

## DAFTAR ISI

PETUNJUK PEMAKAIAN

**1**

KELOMPOK MESIN

**2**

KELOMPOK RANGKA

**3**

INDEKS NOMOR PART

**4**

INDEKS NAMA PART

**5**



## Instruksi penggunaan parts catalog

- **Parts catalog ini telah dibuat pertanggal 20 November 2014.**
  - Setelah tanggal ini, mungkin terjadi perubahan pada parts di dalam catalog ini, dan parts tertentu diganti dengan parts lain atau dihapus (tidak dijual lagi).
  - Bacalah parts catalog news untuk revisi yang dilakukan setelah 20 November 2014.
- **Selalu beritahu nomor part sewaktu memesan part.**
  - Periksa model, tipe, nomor seri, warna, pabrik pembuat, dan ukuran seperlunya sebelum memesan part.
  - Perhatikan bahwa ilustrasi (gambar part) dapat berbeda dalam bentuknya dari part sebenarnya. Ilustrasi hanya diberikan untuk membantu anda mencari parts tersebut.
- **Sewaktu terjadi modifikasi atau penambahan pada parts catalog ini, maka akan diterbitkan edisi yang direvisi pada waktu yang sesuai, yang memuat nomor revisi yang berurutan pada sampulnya. Kami menganjurkan agar anda mendapatkan revisi-revisi tersebut supaya parts catalog anda tetap mengikuti perkembangan mutakhir setiap waktu. Untuk mengetahui apakah revisi parts catalog telah diterbitkan, hubungi distributor Honda anda.**

Versi penerbitan pertama  
tanggal 20 November 2014  
**Honda Motor Co., Ltd.**

## DAFTAR ISI

	Halaman
• Instruksi penggunaan parts catalog .....	1
• Cara mencari informasi part .....	2
• Struktur parts catalog .....	3
• Jika parts telah direvisi .....	5
• Singkatan-singkatan yang dipakai di dalam parts catalog ....	5
• Blok part dan pengecekan nomor seri .....	6
• Model, kode parts catalog dan nomor seri yang berlaku .....	7
• Tabel warna .....	8
• Selang bahan bakar, selang untuk keperluan umum dan selang vinyl .....	12
• FLAT RATE SERVICE TIME .....	16
• Indeks gambar .....	21
• KELOMPOK MESIN .....	27
• KELOMPOK RANGKA .....	50
• INDEKS NOMOR PART .....	86
• INDEKS NAMA PART .....	90

## Cara mencari informasi part

### B Mencari parts dengan "Indeks nomor part"

INDEKS NOMOR PART					
Nomor Part	No. Blok	Ref	Nomor Part	No. Blok	Ref
13011-KVY-700	E-20	2	16015-KVY-901	E-21	4
13011-KW-740	E-20	2	16016-KBP-981	E-21	5
13012-KVY-700	E-20	2	16016-KVB-551	E-22	1
13013-KVY-700	E-20	2	16028-KVB-900	E-21	6
13014-KVY-700	E-20	2	16046-KZL-A01	E-21	8
13015-KVY-700	E-20	2	16050-KVY-901	E-21	9
13021-KW-740	E-20	2	16075-GHB-640	E-21	10
13021-KW-740	E-20	2	16075-KVB-551	E-22	2
13021-KW-740	E-20	2	16081-KPH-101	E-22	3
13021-KW-740	E-20	2	16100-KZL-A01	E-21	11
13021-KW-740	E-20	2	16107-GC-000	E-21	12
13021-KW-740	E-20	2	16111-KVB-002	E-21	13
13021-KW-740	E-20	2	16119-KZL-A01	E-21	14
13021-KW-740	E-20	2	16131-ZAB-801	E-21	15
13021-KW-740	E-20	2	16140-GFC-901	E-21	16
13021-KW-740	E-20	2	16155-KA-951	E-21	17
13021-KW-740	E-20	2	16163-KGF-911	E-21	18
13021-KW-740	E-20	2	16165-KVB-901	E-21	19
13021-KW-740	E-20	2	16169-KVB-551	E-22	4
13021-KW-740	E-20	2	16180-KGB-971	E-21	20
13021-KW-740	E-20	2	16190-GEE-003	E-21	21
13021-KW-740	E-20	2	16199-KZL-A01	E-21	22
13021-KW-740	E-20	2	16201-KVY-900	E-3	5
13021-KW-740	E-20	2	16222-MU-300	E-3	6
13021-KW-740	E-20	2	16236-KVG-900	E-15	7
13021-KW-740	E-20	2	16400-KZL-C31	E-22	5
13021-KW-740	E-20	2	16410-KZL-C31	E-22	6
13021-KW-740	E-20	2	16423-KGB-901	E-21	23
13021-KW-740	E-20	2	16450-KVB-551	E-22	7
13021-KW-740	E-20	2	16472-KPE-550	E-22	8
13021-KW-740	E-20	2	16480-KVB-551	E-22	9
13021-KW-740	E-20	2	16485-KVB-551	E-22	10
13021-KW-740	E-20	2	16700-KZL-951	F-26-1	1
13021-KW-740	E-20	2	16706-GGL-J01	F-26-1	2
13021-KW-740	E-20	2	17230-KZL-C30	E-21	4
13021-KW-740	E-20	2	17231-KZL-A00	E-21	5
13021-KW-740	E-20	2	17234-KCN-871	E-21	6
13021-KW-740	E-20	2	17253-KZL-A00	E-21	8
13021-KW-740	E-20	2	17253-KZL-C30	E-21	9
13021-KW-740	E-20	2	17254-KVY-900	E-21	10
13021-KW-740	E-20	2	17254-KZL-A00	E-21	11
13021-KW-740	E-20	2	17255-KVB-900	E-21	12
13021-KW-740	E-20	2	17261-KVB-700	E-21	13
13021-KW-740	E-20	2	17274-KZL-A00	E-21	17
13021-KW-740	E-20	2	17568-KZL-A00	E-21	19
13021-KW-740	E-20	2	17500-KZL-930	E-21	20
13021-KW-740	E-20	2	17510-KZL-C00	E-21	21
13021-KW-740	E-20	2	17517-GGL-J00	E-15	7
13021-KW-740	E-20	2	17519-GGL-J00	E-15	7
13021-KW-740	E-20	2	17525-KBN-900	E-15	7
13021-KW-740	E-20	2	17528-KZL-E01	E-22	6
13021-KW-740	E-20	2	17560-KZL-930	E-21	23
13021-KW-740	E-20	2	17570-KZL-930	E-22	7
13021-KW-740	E-20	2	17572-GGL-J00	E-15	7
13021-KW-740	E-20	2	17573-KZL-A00	E-21	9
13021-KW-740	E-20	2	17577-KSS-B31	F-26-1	1
13021-KW-740	E-20	2	17620-KGB-600	F-26-1	2

### C Mencari parts dengan "Indeks nama part"

INDEKS NAMA PART			
Nama Part	No. Kel	Ref	No. Kel
BOLT, FLANGE, 5X14	E-8	6	F-35
BOLT, FLANGE, 6MM	F-40	5	F-35
BOLT, FLANGE, 6X10	F-24	16	F-41
BOLT, FLANGE, 6X10	E-3	13	F-41-1
BOLT, FLANGE, 6X100	E-3	21	F-17
BOLT, FLANGE, 6X100	E-3-1	16	F-17
BOLT, FLANGE, 6X115	E-16	16	F-17
BOLT, FLANGE, 6X12	F-24	21	F-11
BOLT, FLANGE, 6X12	F-41	20	F-12
BOLT, FLANGE, 6X12	F-41-1	25	F-28
BOLT, FLANGE, 6X12	F-26	18	F-28-1
BOLT, FLANGE, 6X12	F-26-1	20	E-3
BOLT, FLANGE, 6X12	F-28-10	22	E-3-1
BOLT, FLANGE, 6X12	F-41-1	26	E-3
BOLT, FLANGE, 6X12	E-16	20	E-3-1
BOLT, FLANGE, 6X12	E-16	18	F-55
BOLT, FLANGE, 6X16	E-8	9	F-18
BOLT, FLANGE, 6X16	F-30	8	F-24
BOLT, FLANGE, 6X16	F-28-10	23	F-37-10
BOLT, FLANGE, 6X16	F-41	21	F-39
BOLT, FLANGE, 6X16	E-22	21	F-14
BOLT, FLANGE, 6X16	E-8	11	E-3-1
BOLT, FLANGE, 6X16	E-16	12	F-41
BOLT, FLANGE, 6X16	E-22	20	F-41-1
BOLT, FLANGE, 6X16	E-5	10	E-1
BOLT, FLANGE, 6X16	E-8	11	E-1-1
BOLT, FLANGE, 6X16	F-5	22	F-4
BOLT, FLANGE, 6X16	E-1	9	F-28-10
BOLT, FLANGE, 6X16	E-1-1	11	F-38
BOLT, FLANGE, 6X16	E-1-1	10	F-28-1
BOLT, FLANGE, 6X16	F-12	17	F-24
BOLT, FLANGE, 6X16	E-16	19	F-18
BOLT, FLANGE, 6X16	F-22-10	12	F-5
BOLT, FLANGE, 6X16	F-22-30	9	F-18
BOLT, FLANGE, 6X16	E-12	12	E-16
BOLT, SETTING, 6X16	F-35		
BOLT, SIDE STAND PIVOT	F-35		
BOLT, SOCKET, 3X8	F-41		
BOLT, SOCKET, 3X8 (HT)	F-41-1		
BOLT, SOCKET, 6MM (HT)	F-17		
BOLT, SOCKET, 6MM (HT)	F-17		
BOLT, SOCKET, 8X30 (HT)	F-11		
BOLT, SPECIAL, 6MM	F-12		
BOLT, SPECIAL, 6X18	F-28		
BOLT, STUD, 6X12	F-28-1		
BOLT, STUD, 6X12	E-3		
BOLT, STUD, 6X28	E-3-1		
BOLT, STUD, 6X40	E-3-1		
BOLT, SWITCH SETTING	F-55		
BOLT, TORX, 8X25	F-18		
BOLT-WASHER, 6X10	F-24		
BOLT-WASHER, 6X12	F-37-10		
BOLT-WASHER, 6X13	F-39		
BOLT-WASHER, 6X13	F-14		
BOLT-WASHER, 6X18	E-3-1		
BOLT-WASHER, 6X18	F-41		
BOLT-WASHER, 6X18	F-41-1		
BOLT-WASHER, 6X20	E-1		
BOLT-WASHER, 6X20	E-1-1		
BOLT-WASHER, 6X30	F-4		
BOLT-WASHER, 6X40	F-28-10		
BOOT B	F-5		
BOOT COMP.	F-18		
BOOT, PIN BUSH (NI)	F-18		
BOSS, DRIVE FACE	E-16		

### A Mencari parts dengan "Indeks gambar"

KELOMPOK MESIN		
E-2	E-3	E-4
CYLINDER HEAD COVER	CYLINDER HEAD	CAMSHAFT/VALVE
CAM CHAIN/TENSIONER	CYLINDER	WATER PUMP

E-6		CYLINDER	
No. Blok	No. Ref	Deskripsi	F.R.T.
12100-KZL-930	1	CYLINDER COMP.	1
12191-GGC-900	1	GASKET, CYLINDER	1
90701-KFM-900	2	DOWEL PIN, SPECIAL, 8X14	2

No. Hal

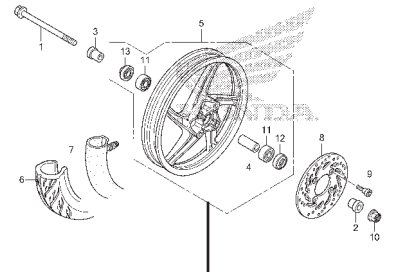
20.08.2012

## Struktur Parts Catalog

1
3

F-20-40
FRONT WHEEL

2



No. Ref.	L.O.N.	(Nomor ref. relatif)	Deskripsi	F.R.T.
1	710151	(12,13)	AXLE, FRONT WHEEL	0,2
5	710104		FRONT WHEEL	0,8
6	710139		FRONT TIRE (SATU)	0,7
7	710140		TUBE, FRONT TIRE (SATU)	0,7
8	711120		DISC, FRONT BRAKE	0,3
11	710115		BEARING, FRONT WHEEL (SATU)	0,4
	710115G		.Penggantian 1 bearing tambahan	0,1

4

5

6

7

8

9

10

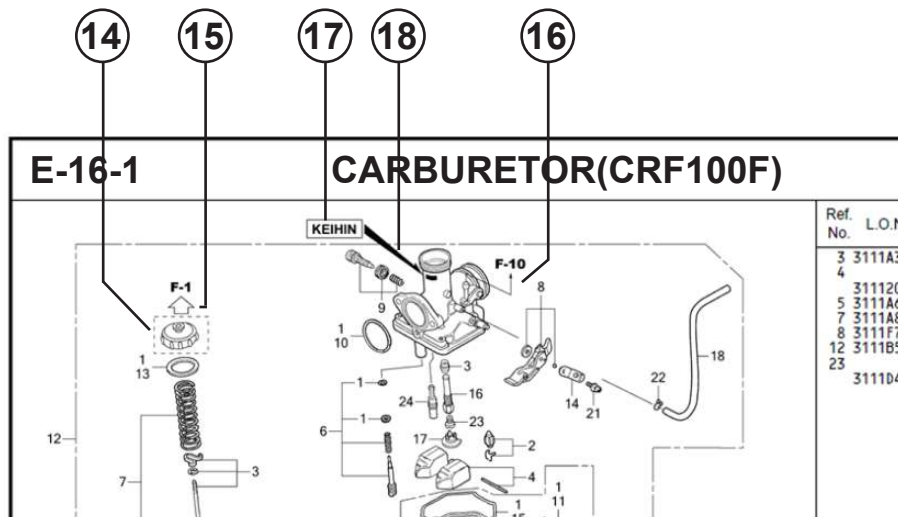
11

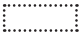
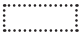


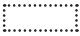


12

13

No. Ref.	No. Part	Deskripsi	Jumlah		No. Seri	Kode Parts Catalog
			VARIO	STD CBS		
1	44301-KVG-950	AXLE, FR. WHEEL	1	1		
2	44311-KVB-910	COLLAR, FR. WHEEL SIDE	1	1		
3	44312-KZR-600	COLLAR, FR. WHEEL SIDE	1	1		
4	44620-KVB-910	COLLAR, FR. DISTANCE	1	1		
5	44650-KZR-600ZC	WHEEL SUB ASSY., FR. *NH303M*	1	1		
6	44711-KVB-931	TIRE, FR. (SRI) (80/90-14 M/C 40P)	1	1		
7	44712-KZI-901	TUBE, TIRE (SRI)	1	1		
8	45351-KVB-931	DISK, FR. BRAKE (YUTAKA)	1	1		
	45351-KVB-502	DISK, FR. BRAKE (SUNSTAR)	1	1		
9	90105-KGH-900	BOLT, BRAKE DISK, 8X24	4	4		
10	90306-KGH-901	NUT, U, 12MM	1	1		
11	91052-KVB-901	BEARING, RADIAL BALL, 6201(U) .. (FUJIKOSHI)	2	2		
	91052-KVB-351	BEARING, RADIAL BALL, 6201U .. (NSK)	2	2		
	91052-KWB-601	BEARING, RADIAL BALL, 6201U .. (NTN)	2	2		
12	91251-KPH-QN1	HIST SFAI 21X37X7 (ARAT)	1	1		

- 1** Nama Blok
- 2** Nomor Blok
- 3** Bagian yang diservis/Flat Rate Time (F.R.T.)
- 4** Nomor referensi
  - Nomor referensi yang diberikan tanda kurung menunjukkan bahwa ia dilanjutkan dari halaman sebelumnya.
- 5** Nomor part
- 6** Kode warna Honda
- 7** Deskripsi
- 8** Assembly (Susunan/rakitan)
  - Bagian-bagian yang diberikan bingkai dengan garis-garis patah pada gambar terurai tersedia dalam rakitan lengkap. (tersedia pula dalam satuan terpisah).
- 9** Deskripsi warna
- 10** Catatan
  - Catatan ditulis dalam tanda kurung di kolom nama part.
- 11** Jumlah
  - Jumlah yang ditulis dalam tanda kurung menunjukkan part pilihan (optional part).
  - Jumlah yang ditandai dengan "N" menunjukkan part pilihan yang harus dipilih sebanyak yang diperlukan.
  - Jumlah yang diperlukan menunjukkan jumlah part yang dipakai di blok ini.
- 12** Nomor seri
- 13** Kode parts catalog
  - Jika kolom kode parts catalog kosong, berarti bahwa part berlaku untuk semua kode.



- ①④ 
- Part yang dikelilingi dengan garis titik-titik  dijelaskan pada blok lain.
- ①⑤ 
- Panah yang kosong di dalamnya  menunjuk ke No. blok untuk part yang dikelilingi dengan garis titik-titik .
- ①⑥ 
- Panah yang padat  menunjuk ke No. blok dimana part yang bersangkutan terhubung.
- ①⑦ **Informasi Identifikasi Penggantian Untuk No. Part Yang Ditunjuk**
- ①⑧ **Lokasi Informasi Identifikasi Penggantian Untuk No. Part Yang Ditunjuk**
- Jika tanda panah menunjuk ke 18, part ini tidak sesuai dengan No. Part yang berbeda.
  - Pastikan untuk memesan part dari pabrikan yang sama, termasuk komponen part.
  - Untuk pemesanan, indikasi No. Part termasuk simbol yang ditampilkan pada bagian yang berlaku pada part yang akan diganti.

**Jika parts telah direvisi**



**Singkatan-singkatan yang dipakai di dalam parts catalog**



No. Ref.	No. Part	Deskripsi	Jumlah		No. Seri
			STD	ABS	
1	45156-MCE-000	CLAMPER, R. FR. BRAKE HOSE ..	1	1	
2	45157-MCE-000	CLAMPER, L. FR. BRAKE HOSE ..	1	1	
3	61100-MCE-000ZA	FENDER COMP., FR. *NH411M*FORCE SILVER METALLIC	1	-	3J,4J
	61100-MCE-000ZB	*PB284C*...CANDY PHOENIX BLUE	1	-	J,2J
4	61101-MCE-000	PLATE, FR. FENDER (###).....	2	2	1008000
	61101-MCE-010	.....	2	2	1008001
5	61102-MCE-300	CUSHION, FR. FENDER ..... (BLACK)	2	2	
6	61105-MCE-000	STAY, FR. FENDER MOUNTING ...	2	2	
7	61107-MR7-000	COLLAR (6.5) .....	4	4	
8	96001-06020-00	BOLT, FLANGE, 6X20 .....	4	4	

Nomor telah dipakai sejak dari model pertama tanpa revisi. Jika diperlihatkan pada sisi kiri, maka berlaku untuk model-model dari No. 1008001 dan nomor- nomor berikutnya. Jika diperlihatkan pada sisi kanan, maka berlaku untuk model-model sampai No. 1008000.

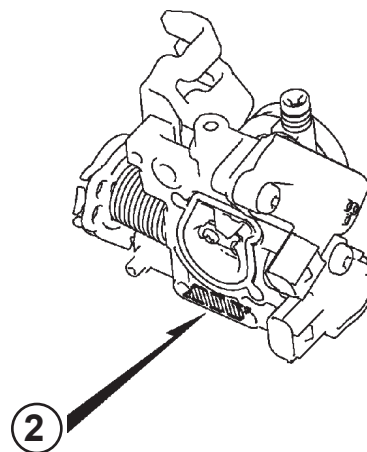
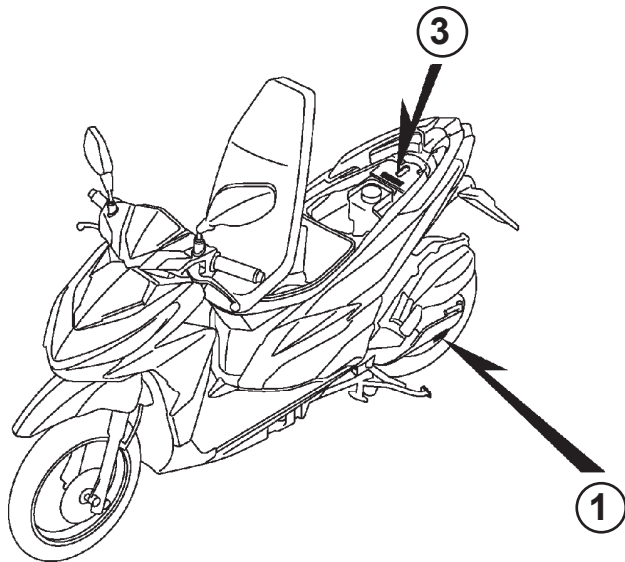
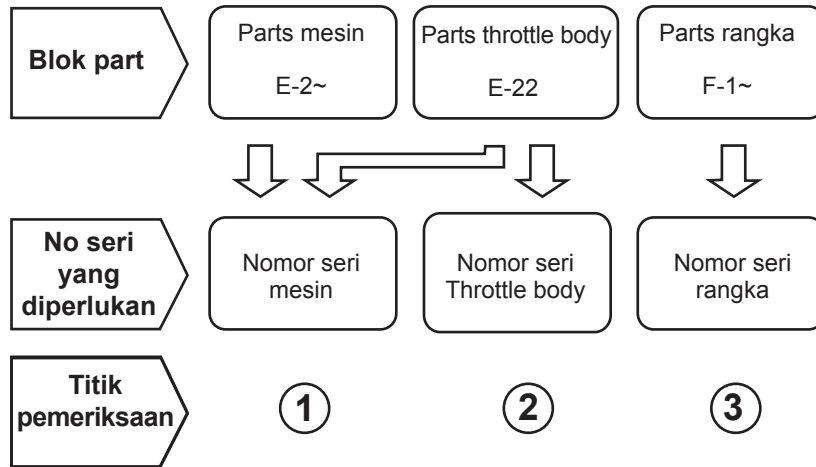
- Part yang tercantum dengan "###" pada ujung nama part mempunyai jangka waktu pemasangan terbatas (part tidak dijual).

- "L." atau "R." pada uraian dari sebuah part merupakan singkatan dari sisi kiri (LEFT) atau sisi kanan (RIGHT). Kiri atau kanan ditentukan seakan-akan anda sedang duduk di tempat duduk sepeda motor/skuter.

**Singkatan-singkatan sebagai berikut dipakai di dalam parts catalog ini.**

- |             |                        |             |                         |
|-------------|------------------------|-------------|-------------------------|
| A .....     | Ampere                 | L. ....     | Left                    |
| ABS .....   | Anti-lock brake system | L (100L) .. | Link (100 Links)        |
| A.C .....   | Alternating current    | L.E.D ..... | Light emitted diode     |
| A.M.....    | Attaching mark         | MM .....    | Millimeter              |
| ASSY.....   | Assembly               | MPH .....   | Miles per hour          |
| C.D.I. .... | Capacitive discharge   | R. ....     | Right                   |
| COMP. ...   | Complete               | RR. ....    | Rear                    |
| D.C. ....   | Direct current         | STD. ....   | Standard                |
| EX. ....    | Exhaust                | T (22T) ... | Tooth (22 Teeth)        |
| FR. ....    | Front                  | TCS .....   | Traction control system |
| G .....     | Gram                   | T.M. ....   | Transcript mark         |
| HEX. ....   | Hexagonal              | V .....     | Volt                    |
| IN. ....    | Inlet                  | W .....     | Watt                    |
| KPH.....    | Kilometers per hour    | WL .....    | With labelling          |
|             |                        | WOL .....   | Without labelling       |

## Blok part dan pengecekan nomor seri





**Model, kode parts catalog dan nomor seri yang berlaku**

Model, kode parts catalog dan No. seri yang berlaku yang diberikan di dalam parts catalog ini dapat diidentifikasi sebagai berikut.

<b>Model</b>	<b>Tipe</b>	<b>No. Seri Mesin yang berlaku</b>	<b>No. Seri Rangka yang berlaku</b>	<b>No. identifikasi throttle body yang berlaku</b>
VARIO 125 PGM-FI	CBS (ACB125CBFF)	JFU1E0000001~	MH1JFU1**EK000001~	GQYRA A
	ISS (ACB125CBTF)	JFV1E0000001~	MH1JFV1**EK000001~	GQYRA A

\* Dari nomor identifikasi karburator/throttle body, hanya bagian yang digaris bawah di bawah ini yang dipakai untuk registrasi.

GQYRA A KCア

### Tabel warna

- Ketika memesan part berwarna, bacalah tabel di bawah ini dan gunakan nomor part yang terdiri dari nomor part dasar yang bersangkutan yang telah ditambahkan kode warna part.

No.	MODEL		TIPE CBS (ACB125CBFF)					
	WARNA		Pearl fadeless white NH341P	Affinity black metallic NHB12M	Model yang berlaku		No. blok yang berlaku	No. Ref.
	Nama parts berwarna	No. dasar part			Model pertama yang berlaku	Model akhir yang berlaku		
1	BASE, LICENCE LIGHT	80115-K59-A10	-	-			F-39	10
2	COVER, HANDLE TOP	53204-K59-A10	FMB	FMB			F-9	3
3	COVER, L. BODY	83600-K59-A10	PFW	AFB			F-15	4
4	COVER, L. FR.	64601-K59-A10	PFW	AFB			F-12	5
5	COVER, R. BODY	83500-K59-A10	PFW	AFB			F-15	2
6	COVER, R. FR.	64501-K59-A10	PFW	AFB			F-12	4
7	COVER, SPEEDOMETER	53208-K59-A10	FMB	FMB			F-9	6
8	COVER, CENTER	80151-K59-A10	ZB	ZB			F-15	1
9	COVER, FR.	64301-K59-A10	ZG	ZH			F-12	1
10	COVER, FR. LOWER	64308-K59-A10	ZB	ZB			F-14	1
11	COVER, FR. TOP	64302-K59-A10	ZC	ZC			F-12	2
12	COVER, HANDLE FR.	53205-K59-A10	ZA	ZA			F-9	4
13	COVER, HANDLE RR.	53206-K60-B00	ZA	ZA			F-9	5
14	COVER, INNER LOWER	81141-K59-A10	ZB	ZB			F-12	9
15	COVER, L. BODY SIDE	83620-K59-A10	ZB	ZB			F-15	5
16	COVER, R. BODY SIDE	83520-K59-A10	ZB	ZB			F-15	3
17	COVER, RACK	81131-K59-A10	ZJ	ZJ			F-12	7
18	COVER, RR. CENTER	83750-K59-A10	ZM	ZM			F-15	6

No.	MODEL		TIPE CBS (ACB125CBFF)					
	WARNA		Pearl fadeless white NH341P	Affinity black metallic NHB12M	Model yang berlaku		No. blok yang berlaku	No. Ref.
	Nama parts berwarna	No. dasar part			Model pertama yang berlaku	Model akhir yang berlaku		
19	COVER, UNDER	64340-K59-A10	ZB	ZB			F-14	3
20	FENDER, FR.	61100-K59-A10	PFW	AFB			F-11	1
21	GARNISH, FR.	64303-K59-A10	ZA	ZA			F-12	3
22	HOOK, LUGGAGE	81132-GAH-000	-	-			F-12	8
23	LID, BATTERY	64460-K59-A10	ZB	ZB			F-14	4
24	PLUG, HOLE	90656-GCC-000	ZE	ZE			F-24	14
25	RAIL, RR. GRAB	84100-K59-A10	ZE	ZE			F-24	10
26	STEP, FLOOR	64310-K59-A10	ZB	ZB			F-14	2
27	STRIPE SET, R. BLACK	871X0-K60-B00	ZBR	ZAR			F-48	4
28	STRIPE SET, L. BLACK	871X0-K60-B00	ZBL	ZAL			F-48	5
29	WHEEL, FR.	44601-K59-A11	-	-			F-20-40	6
30	WHEEL, RR.	42601-K59-A10	-	-			F-22-30	2

No.	MODEL		TIPE ISS (ACB125CBTF)						
	WARNA		Pearl fadeless white NH341P	Affinity black metallic NHB12M	Candy scarlet red R333C	Model yang berlaku		No. blok yang berlaku	No. Ref.
	Nama parts berwarna	No. dasar part				Model pertama yang berlaku	Model akhir yang berlaku		
1	BASE, LICENCE LIGHT	80115-K59-A10	-	-	-			F-39	10
2	COVER, HANDLE TOP	53204-K59-A10	FMB	FMB	FMB			F-9	3
3	COVER, L. BODY	83600-K59-A10	PFW	AFB	CSR			F-15	4
4	COVER, L. FR.	64601-K59-A10	PFW	AFB	CSR			F-12	5
5	COVER, R. BODY	83500-K59-A10	PFW	AFB	CSR			F-15	2
6	COVER, R. FR.	64501-K59-A10	PFW	AFB	CSR			F-12	4
7	COVER, SPEEDOMETER	53208-K59-A10	FMB	FMB	FMB			F-9	6
8	COVER, CENTER	80151-K59-A10	ZB	ZB	ZB			F-15	1
9	COVER, FR.	64301-K59-A10	ZG	ZH	ZE			F-12	1
10	COVER, FR. LOWER	64308-K59-A10	ZB	ZB	ZB			F-14	1
11	COVER, FR. TOP	64302-K59-A10	ZC	ZC	ZC			F-12	2
12	COVER, HANDLE FR.	53205-K59-A10	ZA	ZA	ZA			F-9	4
13	COVER, HANDLE RR.	53206-K59-A10	ZA	ZA	ZA			F-9	5
14	COVER, INNER LOWER	81141-K59-A10	ZB	ZB	ZB			F-12	9
15	COVER, L. BODY SIDE	83620-K59-A10	ZB	ZB	ZB			F-15	5
16	COVER, R. BODY SIDE	83520-K59-A10	ZB	ZB	ZB			F-15	3
17	COVER, RACK	81131-K59-A10	ZJ	ZJ	ZJ			F-12	7
18	COVER, RR. CENTER	83750-K59-A10	ZM	ZM	ZM			F-15	6
19	COVER, UNDER	64340-K59-A10	ZB	ZB	ZB			F-14	3
20	FENDER, FR.	61100-K59-A10	PFW	AFB	CSR			F-11	1

No.	MODEL		TIPE ISS (ACB125CBTF)						
	WARNA		Pearl fadeless white NH341P	Affinity black metallic NHB12M	Candy scarlet red R333C	Model yang berlaku		No. blok yang berlaku	No. Ref.
	Nama parts berwarna	No. dasar part				Model pertama yang berlaku	Model akhir yang berlaku		
21	GARNISH, FR.	64303-K59-A10	ZA	ZA	ZA			F-12	3
22	HOOK, LUGGAGE	81132-GAH-000	-	-	-			F-12	8
23	LID, BATTERY	64460-K59-A10	ZB	ZB	ZB			F-14	4
24	PLUG, HOLE	90656-GCC-000	ZE	ZE	ZE			F-24	14
25	RAIL, RR. GRAB	84100-K59-A10	ZE	ZE	ZE			F-24	10
26	STEP, FLOOR	64310-K59-A10	ZB	ZB	ZB			F-14	2
27	STRIPE SET, R. BLACK	871X0-K59-B10	ZCR	ZAR	ZBR			F-48	4
28	STRIPE SET, L. BLACK	871X0-K59-B10	ZCL	ZAL	ZBL			F-48	5
29	WHEEL, FR.	44601-K59-A11	-	-	-			F-20-40	6
30	WHEEL, RR.	42601-K59-A10	-	-	-			F-22-30	2

### Selang bahan bakar, selang untuk keperluan umum dan selang vinyl

- Selang bahan bakar, selang pemakaian umum dan selang vinyl yang standard dapat diganti dengan part borongan yang dijual dalam bentuk gulungan.
- Sewaktu memesan part pengganti untuk selang bahan bakar, selang pemakaian umum dan selang vinyl yang standard, pakailah nomor part borongan yang dicantumkan pada parts catalog dalam tanda kurung ( ) di bawah nama part, atau pakailah catalog di bawah.  
(Panjang standard part borongan adalah 1 m, akan tetapi, yang dicantumkan di dalam catalog dengan < > tersedia dalam panjang 3 m dan 8 m)
- Sewaktu akan memasang selang borongan pengganti, potong dalam panjang yang sama seperti pada part standard.  
(Untuk cara pemotongan part borongan, dan cara pemesanan dsb., bacalah manual servis dan instruksi yang diberikan pada part borongan)
- Daftar di bawah adalah catalog dari nomor part standard dan nomor part borongan. Perhatikan bahwa nomor-nomor itu hanya berlaku untuk part pengganti yang terdaftar saja.

Selang/Pipa bahan bakar			
No part standard	No. part borongan	Part borongan	
		Diameter dalam (mm)	Panjang (m)
95001-30xxx-2x	95001-30001-20M	3,0	1
95001-30xxx-3x	95001-30001-30M	3,0	1
95001-30xxx-4x	95001-30001-40M	3,0	1
95001-35xxx-2x	95001-35001-50M <95001-35003-50M>	3,5	1 3
95001-35xxx-3x	95001-35001-60M <95001-35003-60M>	3,5	1
95001-35xxx-4x	95001-35001-60M <95001-35003-60M>	3,5	1 3
95001-35xxx-5x	95001-35001-50M <95001-35003-50M>	3,5	1 3
95001-35xxx-6x	95001-35001-60M <95001-35003-60M>	3,5	1 3
95001-45xxx-2x	95001-45001-50M <95001-45003-50M>	4,5	1 3
95001-45xxx-3x	95001-45001-60M <95001-45003-60M> <95001-45008-60M>	4,5	1 3 8
95001-45xxx-4x	95001-45001-60M <95001-45003-60M> <95001-45008-60M>	4,5	1 3 8
95001-45xxx-5x	95001-45001-50M <95001-45003-50M>	4,5	1 3
95001-45xxx-6x	95001-45001-60M <95001-45003-60M> <95001-45008-60M>	4,5	1 3 8
95001-55xxx-2x	95001-55001-50M <95001-55003-50M> <95001-55008-50M>	5,5	1 3 8

Selang/Pipa bahan bakar			
No part standard	No. part borongan	Part borongan	
		Diameter dalam (mm)	Panjang (m)
95001-55xxx-3x	95001-55001-60M <95001-55003-60M> <95001-55008-60M>	5,5	1 3 8
95001-55xxx-4x	95001-55001-60M <95001-55003-60M> <95001-55008-60M>	5,5	1 3 8
95001-55xxx-5x	95001-55001-50M <95001-55003-50M> <95001-55008-50M>	5,5	1 3 8
95001-55xxx-6x	95001-55001-60M <95001-55003-60M> <95001-55008-60M>	5,5	1 3 8
95001-75xxx-2x	95001-75001-50M <95001-75003-50M>	7,5	1 3
95001-75xxx-3x	95001-75001-60M <95001-75003-60M> <95001-75008-60M>	7,5	1 3 8
95001-75xxx-4x	95001-75001-60M <95001-75003-60M> <95001-75008-60M>	7,5	1 3 8
95001-75xxx-5x	95001-75001-50M <95001-75003-50M>	7,5	1 3
95001-75xxx-6x	95001-75001-60M <95001-75003-60M> <95001-75008-60M>	7,5	1 3 8
95001-80xxx-2x	95001-80001-50M	8,0	1
95001-80xxx-3x	95001-80001-60M	8,0	1
95001-80xxx-4x	95001-80001-60M	8,0	1
95001-80xxx-5x	95001-80001-50M	8,0	1
95001-80xxx-6x	95001-80001-60M	8,0	1

Pipa vinyl				
No part standard	No. part borongan	Part borongan		
		Diameter dalam (mm)	Diameter dalam (mm)	Panjang (m)
95003-01xxx-3x	95003-01001-60M <95003-01003-60M>	2,9	6,8	1 3
95003-01xxx-60	95003-01001-60M <95003-01003-60M>	2,9	6,8	1 3
95003-03xxx-3x	95003-03001-60M <95003-03003-60M>	3,0	6,0	1 3
95003-03xxx-60	95003-03001-60M <95003-03003-60M>	3,0	6,0	1 3
95003-05xxx-3x	95003-05001-60M <95003-05003-60M> <95003-05008-60M>	3,5	6,5	1 3 8
95003-05xxx-60	95003-05001-60M <95003-05003-60M> <95003-05008-60M>	3,5	6,5	1 3 8
95003-07xxx-1x	95003-07001-10M <95003-07003-10M> <95003-07008-10M>	4,0	7,0	1 3 8
95003-07xxx-20	95003-07001-10M <95003-07003-10M> <95003-07008-10M>	4,0	7,0	1 3 8
95003-07xxx-3x	95003-07001-60M <95003-07003-60M> <95003-07008-60M>	4,0	7,0	1 3 8
95003-07xxx-60	95003-07001-60M <95003-07003-60M> <95003-07008-60M>	4,0	7,0	1 3 8
95003-07xxx-7x	95003-07001-70M <95003-07003-70M> <95003-07008-70M>	4,0	7,0	1 3 8
95003-08xxx-1x	95003-08001-10M <95003-08003-10M> <95003-08008-10M>	4,5	6,5	1 3 8
95003-09xxx-3x	95003-09001-60M <95003-09003-60M>	4,5	8,0	1 3
95003-09xxx-60	95003-09001-60M <95003-09003-60M>	4,5	8,0	1 3
95003-10xxx-1x	95003-10001-10M <95003-10003-10M>	5,0	8,0	1 3
95003-10xxx-20	95003-10001-10M <95003-10003-10M>	5,0	8,0	1
95003-10xxx-3x	95003-10001-60M <95003-10003-60M>	5,0	8,0	1 3
95003-10xxx-60	95003-10001-60M <95003-10003-60M>	5,0	8,0	1 3
95003-11xxx-3x	95003-11001-60M <95003-11003-60M> <95003-11008-60M>	5,0	9,0	1 3 8
95003-11xxx-60	95003-11001-60M <95003-11003-60M> <95003-11008-60M>	5,0	9,0	1 3 8
95003-12xxx-1x	95003-12001-10M <95003-12003-10M> <95003-12008-10M>	5,0	7,0	1 3 8
95003-12xxx-20	95003-12001-10M <95003-12003-10M> <95003-12008-10M>	5,0	7,0	1 3 8

Pipa vinyl				
No part standard	No. part borongan	Part borongan		
		Diameter dalam (mm)	Diameter dalam (mm)	Panjang (m)
95003-14xxx-1x	95003-14001-10M <95003-14003-10M>	6,0	9,0	1 3
95003-14xxx-20	95003-14001-10M <95003-14003-10M>	6,0	9,0	1 3
95003-14xxx-3x	95003-14001-60M <95003-14003-60M>	6,0	9,0	1 3
95003-17xxx-1x	95003-17001-10M <95003-17003-10M>	7,0	9,0	1 3
95003-19xxx-1x	95003-19001-10M <95003-19003-10M> <95003-19008-10M>	7,0	11,0	1 3 8
95003-19xxx-20	95003-19001-10M <95003-19003-10M> <95003-19008-10M>	7,0	11,0	1 3 8
95003-19xxx-3x	95003-19001-60M <95003-19003-60M> <95003-19008-60M>	7,0	11,0	1 3 8
95003-19xxx-60	95003-19001-60M <95003-19003-60M> <95003-19008-60M>	7,0	11,0	1 3 8
95003-21xxx-1x	95003-21001-10M <95003-21003-10M>	8,0	9,0	1
95003-21xxx-20	95003-21001-10M <95003-21003-10M>	6,0	9,0	1 3
95003-23xxx-1x	95003-23001-10M <95003-23003-10M>	8,0	12,0	1 3
95003-23xxx-20	95003-23001-10M <95003-23003-10M>	8,0	12,0	1 3
95003-23xxx-3x	95003-23001-60M <95003-23003-60M> <95003-23008-60M>	8,0	12,0	1 3 8
95003-23xxx-60	95003-23001-60M <95003-23003-60M> <95003-23008-60M>	8,0	12,0	1 3 8
95003-25xxx-1x	95003-25001-10M <95003-25003-10M>	9,0	11,0	1 3
95003-25xxx-20	95003-25001-10M <95003-25003-10M>	9,0	11,0	1 3
95003-25xxx-3x	95003-25001-60M <95003-25003-60M>	9,0	11,0	1 3
95003-25xxx-7x	95003-25001-70M <95003-25003-70M>	9,0	11,0	1 3
95003-27xxx-1x	95003-27001-10M <95003-27003-10M>	9,0	13,0	1 3
95003-27xxx-20	95003-27001-10M <95003-27003-10M>	9,0	13,0	1 3
95003-27xxx-3x	95003-27001-60M <95003-27003-60M>	9,0	13,0	1 3
95003-27xxx-60	95003-27001-60M <95003-27003-60M>	9,0	13,0	1 3
95003-33xxx-1x	95003-33001-10M <95003-33003-10M>	10,0	14,0	1 3
95003-33xxx-20	95003-33001-10M <95003-33003-10M>	10,0	14,0	1 3

Pipa vinyl				
No part standard	No. part borongan	Part borongan		
		Diameter dalam (mm)	Diameter dalam (mm)	Panjang (m)
95003-36xxx-1x	95003-36001-10M <95003-36003-10M> <95003-36008-10M>	11,0	13,0	1 3 8
95003-36xxx-20	95003-36001-10M <95003-36003-10M> <95003-36008-10M>	11,0	13,0	1 3 8
95003-37xxx-3x	95003-37001-60M <95003-37003-60M>	11,0	15,0	1 3
95003-37xxx-60	95003-37001-60M <95003-37003-60M>	11,0	15,0	1 3
95003-38xxx-1x	95003-38001-10M <95003-38003-10M>	12,0	13,0	1 3
95003-38xxx-20	95003-38001-10M <95003-38003-10M>	12,0	13,0	1 3
95003-39xxx-1x	95003-39001-10M <95003-39003-10M>	12,0	14,0	1 3
95003-39xxx-20	95003-39001-10M <95003-39003-10M>	12,0	14,0	1 3
95003-40xxx-20	95003-40001-10M <95003-40003-10M>	12,0	16,0	1 3
95003-40xxx-3x	95003-40001-60M <95003-40003-60M>	12,0	16,0	1 3
95003-40xxx-60	95003-40001-60M <95003-40003-60M>	12,0	16,0	1 3
95003-43xxx-1x	95003-43001-10M <95003-43003-10M> <95003-43008-10M>	13,0	15,0	1 3 8
95003-43xxx-20	95003-43001-10M <95003-43003-10M> <95003-43008-10M>	13,0	15,0	1 3 8
95003-45xxx-1x	95003-45001-10M <95003-45003-10M> <95003-45008-10M>	14,0	18,0	1 3 8
95003-45xxx-20	95003-45001-10M <95003-45003-10M> <95003-45008-10M>	14,0	18,0	1 3 8
95003-50xxx-1x	95003-50001-10M <95003-50003-10M>	16,0	19,0	1 3
95003-50xxx-20	95003-50001-10M <95003-50003-10M>	16,0	19,0	1 3
95003-50xxx-3x	95003-50001-60M <95003-50003-60M>	16,0	19,0	1 3
95003-55xxx-1x	95003-55001-10M <95003-55003-10M>	17,5	20,5	1 3
95003-55xxx-20	95003-55001-10M <95003-55003-10M>	17,5	20,5	1 3
95003-60xxx-1x	95003-60001-10M <95003-60003-10M>	22,0	27,0	1 3
95003-60xxx-20	95003-60001-10M <95003-60003-10M>	22,0	27,0	1 3
95003-60xxx-3x	95003-60001-60M <95003-60003-60M>	22,0	27,0	1 3
95003-60xxx-60	95003-60001-60M <95003-60003-60M>	22,0	27,0	1 3



Selang pemakaian umum			
No part standard	No. part borongan	Part borongan	
		Diameter dalam (mm)	Panjang (m)
95005-11xxx-3x	95005-11001-30M	11,0	1
95005-11xxx-5x	95005-11001-50M	11,0	1
95005-12xxx-1x	95005-12001-10M <95005-12003-10M>	12,0	1 3
95005-12xxx-2x	95005-12001-20M	12,0	1
95005-12xxx-3x	95005-12001-30M	12,0	1
95005-12xxx-5x	95005-12001-50M	12,0	1
95005-14xxx-1x	95005-14001-10M	14,0	1
95005-14xxx-2x	95005-14001-20M <95005-14003-20M>	14,0	1 3
95005-14xxx-3x	95005-14001-30M	14,0	1
95005-14xxx-5x	95005-14001-50M	14,0	1
95005-17xxx-1x	95005-17001-10M	17,0	1
95005-17xxx-2x	95005-17001-20M	17,0	1
95005-17xxx-3x	95005-17001-30M	17,0	1
95005-17xxx-5x	95005-17001-50M	17,0	1
95005-30xxx-3x	95005-30001-30M	3,0	1
95005-30xxx-5x	95005-30001-50M	3,0	1
95005-35xxx-1x	95005-35001-10M <95005-35003-10M> <95005-35008-10M>	3,5	1 3 8
95005-35xxx-2x	95005-35001-20M	3,5	1
95005-35xxx-3x	95005-35001-30M	3,5	1
95005-35xxx-4x	95005-35001-10M <95005-35003-10M> <95005-35008-10M>	3,5	1 3 8
95005-35xxx-5x	95005-35001-50M	3,5	1
95005-45xxx-1x	95005-45001-10M <95005-45003-10M> <95005-45008-10M>	4,5	1 3 8
95005-45xxx-2x	95005-45001-20M	4,5	1
95005-45xxx-3x	95005-45001-30M	4,5	1

Selang pemakaian umum			
No part standard	No. part borongan	Part borongan	
		Diameter dalam (mm)	Panjang (m)
95005-45xxx-4x	95005-45001-10M <95005-45003-10M> <95005-45008-10M>	4,5	1 3 8
95005-45xxx-5x	95005-45001-50M	4,5	1
95005-50xxx-3x	95005-50001-30M <95005-50003-30M>	5,0	1 3
95005-50xxx-5x	95005-50001-50M	5,0	1
95005-55xxx-1x	95005-55001-10M <95005-55003-10M> <95005-55008-10M>	5,3	1 3 8
95005-55xxx-2x	95005-55001-20M <95005-55003-20M>	5,3	1 3
95005-55xxx-4x	95005-55001-10M <95005-55003-10M> <95005-55008-10M>	5,3	1 3 8
95005-65xxx-1x	95005-65001-10M <95005-65003-10M>	6,5	1 3
95005-65xxx-2x	95005-65001-20M	6,5	1
95005-70xxx-3x	95005-70001-30M <95005-70003-30M>	7,0	1 3
95005-70xxx-5x	95005-70001-50M	7,0	1
95005-75xxx-1x	95005-75001-10M <95005-75003-10M>	7,3	1 3
95005-75xxx-2x	95005-75001-20M	7,3	1
95005-80xxx-1x	95005-80001-10M <95005-80003-10M>	8,0	1 3
95005-80xxx-2x	95005-80001-20M	8,0	1
95005-80xxx-3x	95005-80001-30M	8,0	1
95005-80xxx-5x	95005-80001-50M	8,0	1
95005-91xxx-3x	95005-91001-30M	12,0	1
95005-91xxx-5x	95005-91001-50M	12,0	1
95005-92xxx-3x	95005-92001-30M	12,0	1
95005-92xxx-5x	95005-92001-50M	12,0	1

CATATAN: X ditampilkan untuk mewakili angka yang dihilangkan dan huruf-huruf alfabet romawi.

**HATI-HATI : BERBAHAYA sekali apabila selang bahan bakar tertukar dengan selang pemakaian umum atau selang vinyl.**

Jangan sekali-kali menggunakan selang pemakaian umum atau selang vinyl sebagai pengganti selang bahan bakar atau sebaliknya. Selalu pakai nomor part borongan yang tepat pada parts catalog, mengikuti service manual atau instruksi-instruksi yang menyertai part borongan.



• Nomor part borongan untuk selang bahan bakar, selang pemakaian umum dan selang vinyl.

(Contoh)

9 5 0 0 1- 7 5 0 0 1- 5 0 M

Nomor part borongan: Menunjuk ke part borongan.

Kode penandaan (tipe selang): (selang bahan bakar dan selang pemakaian umum).

Ubah kode (untuk selang tambahan): (Selang vinyl)

• Menunjukkan tanda nomor atau urutan perubahan, namun, kode untuk part borongan harus benar- benar 0 (nol).

Tipe kode:

Selang bahan bakar 2: Kepangan merah di luar (dia. dalam 3 mm saja)	• Selang vinyl 1: Tembus pandang	• Selang umum 1: Abu-abu
5: Kepangan hitam di dalam	2: Hitam	2: Abu-abu
3: Merah (dia. dalam 3 mm saja)	3: Merah muda	3: Hitam
4: Abu-abu dengan garis merah (dia. dalam 3 mm saja)	6: Merah muda	5: Hitam
6: Hitam	7: Hitam pucat	

Panjang: 001: 1 m (standard)  
003: 3 m  
008: 8 m

Kode D.D.: (selang bahan bakar dan selang pemakaian umum)

30: 3,0 mm	11: 11 mm
35: 3,5 mm	91: 12 mm (dia. luar 15) mm
45: 4,5 mm	92: 12 mm (dia. luar 16) mm
50: 5,0 mm	12: 12 mm (dia. luar 17) mm
55: 5,3 mm, 5,5 mm	14: 14 mm
65: 6,5 mm	17: 17 mm
70: 7,0 mm	
75: 7,3 mm, 7,5 mm	
80: 8,0 mm	

Kode DD./DL.: (selang vinyl)

01: ID. 2,9 OD. 6,8 mm	14: ID. 6,0 OD. 9,0 mm	37: ID. 11,0 OD. 15,0 mm
03: ID. 3,0 OD. 6,0 mm	17: ID. 7,0 OD. 9,0 mm	38: ID. 12,0 OD. 13,0 mm
05: ID. 3,5 OD. 6,5 mm	19: ID. 7,0 OD. 11,0 mm	39: ID. 12,0 OD. 14,0 mm
07: ID. 4,0 OD. 7,0 mm	21: ID. 8,0 OD. 9,0 mm	40: ID. 12,0 OD. 16,0 mm
08: ID. 4,5 OD. 6,5 mm	23: ID. 8,0 OD. 12,0 mm	43: ID. 13,0 OD. 15,0 mm
09: ID. 4,5 OD. 8,0 mm	25: ID. 9,0 OD. 11,0 mm	45: ID. 14,0 OD. 18,0 mm
12: ID. 5,0 OD. 7,0 mm	27: ID. 9,0 OD. 13,0 mm	50: ID. 16,0 OD. 19,0 mm
10: ID. 5,0 OD. 8,0 mm	33: ID. 10,0 OD. 14,0 mm	55: ID. 17,5 OD. 20,5 mm
11: ID. 5,0 OD. 9,0 mm	36: ID. 11,0 OD. 13,0 mm	60: ID. 22,0 OD. 27,0 mm

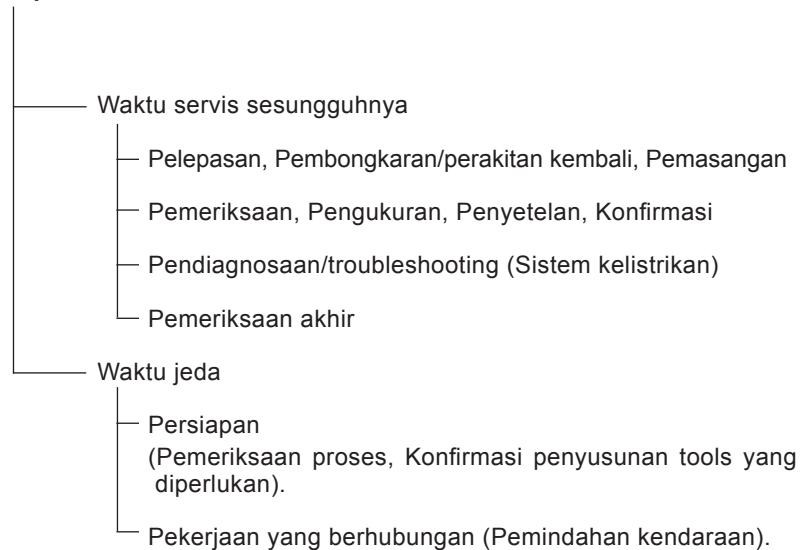
Tipe selang: 1: Selang bahan bakar  
3: Selang vinyl  
5: Selang umum



## FLAT RATE SERVICE TIME

Flat rate service time (FRT) adalah waktu standard yang diperlukan untuk menyervis sebuah sepeda motor/skuter, yang terdaftar di dalam parts catalog ini untuk membantu AHASS mengontrol proses kerja yang sesungguhnya dan menghitung biaya servis dengan memakai FRT sebagai patokan.

### Sistem penentuan FRT



\* Waktu jeda ditentukan dengan mengalikan waktu servis sesungguhnya dengan koefisien tertentu.

### Metode Penulisan

Bagian-bagian yang diservis yang diperlihatkan di dalam teks yang tercantum dengan waktu pekerjaan part-part yang diganti sebagai subyeknya. Bagian-bagian lain yang diservis yang tidak menggunakan penggantian parts (pelepasan/pemasangan, penyetelan, pemeriksaan/pengukuran, dan pekerjaan lain) tercantum secara bersama pada bagian pendahuluan yang digolongkan menurut jenis pekerjaan.

### Standard penentuan FRT

- Sistem desimal (dalam satuan 0,1) dipakai untuk menentukan FRT oleh karena mudah untuk menghitung upah.  
Contoh: (0,1) → 6 menit, (0,2) → 12 menit  
 $[\text{Ongkos jasa per jam}] \times [\text{FRT}] = [\text{Upah}]$
- FRT ditentukan dengan tool (perkakas) tangan.
- Bagian-bagian yang diservis dan FRT dapat berubah tergantung pada pengembangan tools dan peralatan servis serta perbaikan pada prosedur servis.

**Prosedur kerja**

- Oleh karena prosedur kerja ditentukan berdasarkan waktu kerja dengan metode kerja yang diuraikan di dalam Buku Pedoman Reparasi, pakailah Buku ini sebagai pegangan.
- Pekerjaan servis yang memerlukan waktu singkat harus tetap memperhatikan keamanan pekerjaan dan garansi dari sepeda motor/skuter dalam penentuan bagian-bagian yang diservis yang tidak dimuat di dalam Buku Pedoman Reparasi.
- Pada dasarnya pekerjaan dilakukan oleh satu orang, dan apabila diperlukan dua atau lebih orang untuk mengerjakannya, penentuan waktu kerja dilakukan sebagai waktu total untuk sejumlah orang tersebut.
- Nilai yang ditentukan untuk tingkat kemampuan seorang pekerja adalah tiga tahun pengalaman dalam perbaikan kendaraan-kendaraan Honda sebagai standard.
- Special tools dan peralatan servis yang dipakai dalam penentuan FRT adalah yang ditentukan atau dianjurkan di dalam Buku Pedoman Reparasi.

**Bagian yang diservis yang tidak ada FRTnya**

- Aksesori dan parts yang diservis yang tidak terdaftar di dalam parts catalog ini.
- Lokasi-lokasi yang mengalami sedikit sekali pemburukan kondisi atau kerusakan dalam pemakaian normal.
- Pekerjaan servis yang dapat diselesaikan dengan sekali sentuh.
- Pekerjaan servis yang jarang sekali dilakukan (yaitu yang jarang sekali mengalami masalah dan frekuensi servis).
- \* Jika FRT tidak tercantum, hitunglah upah kerja berdasarkan perkiraan waktu kerja sesungguhnya.

**Pekerjaan yang tidak ada FRTnya**

- Pembuangan oli dan cairan coolant, Waktu tunggu untuk pemanasan mesin dan sebagainya.
- Pekerjaan tambahan yang meliputi pelepasan/pemasangan perlengkapan luar yang standard.
- Waktu tidak langsung untuk melakukan servis dengan mendatangi pembeli sepeda motor/skuter, tukar tambah, dan pengiriman sepeda motor/skuter.
- Waktu tidak langsung yang diperlukan untuk pemesanan dan penyerahan parts.
- Ongkos untuk bahan perekat, grease, dsb. yang dipakai untuk pekerjaan servis.

**Penjelasan FRT dengan menggunakan contoh**  
**(Contoh mungkin berbeda dari item yang tercantum)**

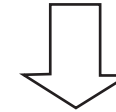
No. Ref.	L.O.N.	(Nomor ref. relatif) Deskripsi	F.R.T.
①	111118	(1, 3, 4, 7) CAMSHAFT ..... 4.5	②
③	111118A	⑥ • Termasuk: Penyetelan renggang klep Ganti rocker arm tambahkan ..... 1.0	⑤

- ① No. Referensi dari gambar part yang menunjukkan lokasi kerja untuk penggantian.
- ② FRT adalah singkatan dari Flat Rate Time menunjukkan waktu servis standard yang dibutuhkan untuk penggantian.
- ③ LON adalah singkatan dari Labor Operation Number, yaitu klasifikasi dari item servis dengan kode unit kerja.  
Kode kerja yang sama digunakan tidak tergantung dari model.  
Pengerjaan standard ditandai dengan kode 6 digit, dan pengerjaan tambahan ditandai dengan kode 7 digit.
- ④ Menyatakan penggantian camshaft dan FRT4,5.
- ⑤ Menyatakan bahwa FRT1,0 akan ditambahkan jika pekerjaan tambahan (penggantian rocker arm) dilakukan sehubungan dengan penggantian camshaft.

- ⑥ Menyatakan isi pekerjaan yang termasuk di dalam bagian yang diservis.
- ⑦ Menyatakan No. referensi yang pekerjaan dan waktunya adalah sama dengan FRT4,5 untuk camshaft.  
(Daerah jangkauan aplikasi terbatas pada bagian-bagian yang diservis tanpa penentuan LON di dalam blok yang sama)

**Cara mencari bagian yang diservis dengan memakai contoh**  
 (penggantian camshaft)

Buka ke halaman blok dimana gambar spare part camshaft diperlihatkan.



Carilah gambar camshaft, dan carilah bagian yang diservis dan FRT yang sesuai dengan No. referensi.

Tanda penunjuk untuk pencantuman bagian-bagian yang diservis yang terdapat lanjutan pada halaman berikutnya

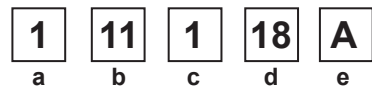
No.	L.O.N.	(Nomor ref. relatif)	F.R.T.
Ref.		Deskripsi	
2	111118	CAMSHAFT .....	4,5
	.	.	.
	.	.	.

+  
Tanda yang diperlihatkan pada baris terakhir.

Blok yang tidak ada penentuan FRT

No.	L.O.N.	(Nomor ref. relatif)	F.R.T.
Ref.		Deskripsi	
<b>TIDAK ADA INFORMASI</b> .....			

• Sistem kode LON



- a) Kode golongan ..... Mesin
- b) Kode lokasi/fungsi ..... Bagian atas mesin
- c) Kode pekerjaan ..... Ganti
- d) Nomor urutan pekerjaan (Kode unit dapat diperlihatkan dengan abjad) ..... camshaft (Tidak ada aturan kode tetap)
- e) Kode tambahan ..... Ganti rocker arm (Tidak ada aturan kode tetap)



a) Kode kategori dan klasifikasi

Kode	Kategori
1	Mesin
2	Transmisi
3	Bahan bakar & Pembuangan gas
4	Rangka & Badan
5	Kemudi/Suspensi
6	Kelistrikan
7	Roda/Rem
8	Alat pengontrol/instrumen
9	-
0	-

c) Kode pekerjaan dan klasifikasi

Kode	Kategori pekerjaan
1	Ganti, Pelepasan/Pemasangan, Ganti
2	Overhaul
3	Setel, Balans
4	(Pekerjaan yang berhubungan dengan pengecatan: Lapisan-atas)
5	Test, Pemeriksaan/diagnosa, Pengukuran, Pemeriksaan
6	(Pekerjaan yang berhubungan dengan overhaul: Rebore = korter)
7	(Pekerjaan yang berhubungan dengan overhaul: Reseal = perapatan kembali)
8	(Resurface = Pembentukan kembali permukaan)
9	(Pekerjaan yang berhubungan dengan pengecatan: Refinish = perhalus permukaan)
0	Perbaikan, Pembersihan, Pembuangan angin palsu

Bagian utama yang diservis tanpa memakai spare parts

Pelepasan/Pemasangan, Penyetelan, Pemeriksaan/Pengukuran, Pekerjaan lain  
(E: Mesin, F: Rangka)

**\* PEKERJAAN LAIN SELAIN PENGGANTIAN PARTS**

• **Pelepasan/Pemasangan**

Set untuk konfigurasi dengan parts dilepaskan dari kendaraan.

	LON	DESKRIPSI	FRT
E	1101E5	<b>MEMIRINGKAN ASSY., MESIN- PELEPASAN/PEMASANGAN</b> TERMASUK: Semua penyetelan yang diperlukan	1,9
	3111D5	<b>ASSY., THROTTLE BODY- PELEPASAN/PEMASANGAN</b>	0,7
	1101E6	<b>PEMISAHAN CRANKCASE</b> TERMASUK: Penurunan dan pemasangan mesin	4,3
	1151E6	<b>ASSY., RADIATOR - PELEPASAN/PEMASANGAN</b>	0,4

• **Penyetelan**

	LON	DESKRIPSI	FRT
E	3143A0	<b>PUTARAN STASIONER MESIN - PENYETELAN</b>	0,1
	6143A1	<b>BUSI-PENYETELAN/PEMBERSIHAN</b>	0,2
	1113A0	<b>JARAK RENGANG KLEP- PENYETELAN</b> CATATAN: Untuk 1 kendaraan	0,8
F	6163A0	<b>LAMPU DEPAN- MENGARAHKAN</b>	0,1
	7113A1	<b>REM BELAKANG - PENYETELAN</b> TERMASUK: Penyetelan kampas rem belakang	0,1
	7113A1A	Setel equalizer tambahan	0,3
	3113A3	<b>PENGOPERASIAN GAS-PENYETELAN</b>	0,1

• **Pemeriksaan/Pengukuran**

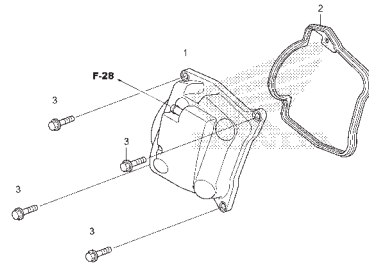
	LON	DESKRIPSI	FRT
E	1115A0	<b>TEKANAN KOMPRESI- PENGUKURAN</b>	0,3
	6145A0	<b>WAKTU PENGAPIAN- PEMERIKSAAN</b>	0,4
F	6105A0	<b>BATTERY- PEMERIKSAAN TINGGI PERMUKAAN ELECTROLYTE &amp; PENGISIAN MUATAN LISTRIK</b>	0,2

• **Pekerjaan lain**

	LON	DESKRIPSI	FRT
E	1130A1	<b>SARINGAN KASA OLI- PEMBERSIHAN</b>	0,2
F	7110A0	<b>REM DEPAN- PEMBUANGAN ANGIN PALSU</b>	0,2
	1151E7	<b>RADIATOR COOLANT-PENGGANTIAN</b>	0,3
	3115A3	<b>PENGENALAN INISIALISASI ECM</b>	0,2

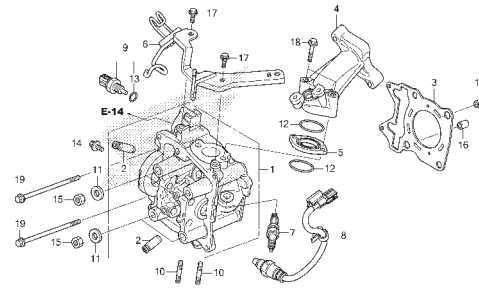
# KELOMPOK MESIN

**E-2 CYLINDER HEAD COVER**



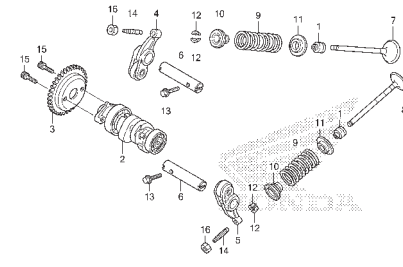
K00R0200

**E-3 CYLINDER HEAD**



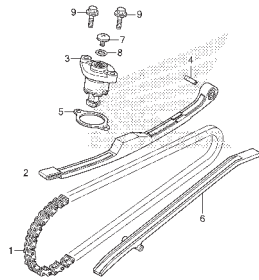
K00R0300

**E-4 CAMSHAFT/VALVE**



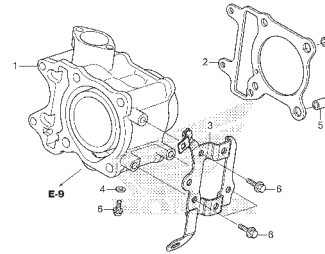
K00R0400

**E-5 CAM CHAIN/TENSIONER**



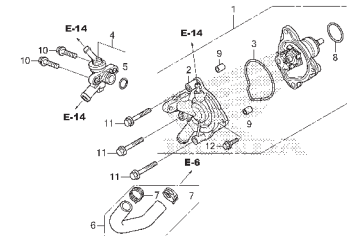
K00R0500

**E-6 CYLINDER**



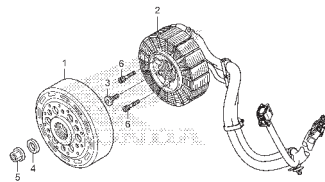
K00R0600

**E-9 WATER PUMP**



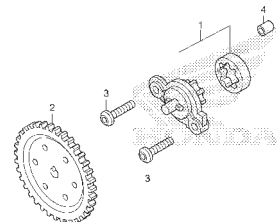
K00R0900

**E-10 A.C.G. STARTER**



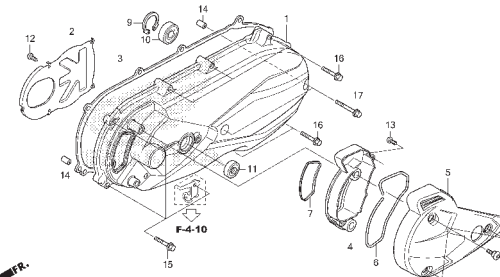
K00R1000

**E-11 OIL PUMP**



K00R1100

**E-13 LEFT SIDE COVER**

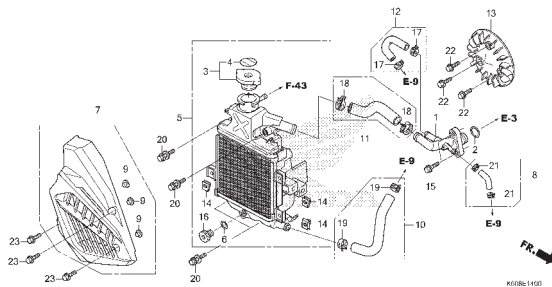


K00R1300

# KELOMPOK MESIN

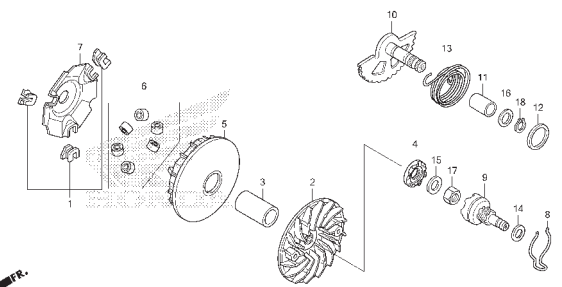
E-14

RADIATOR



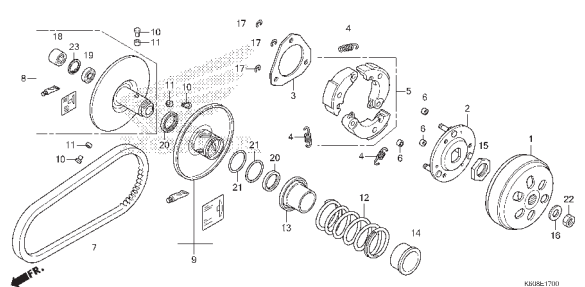
E-16

DRIVE FACE



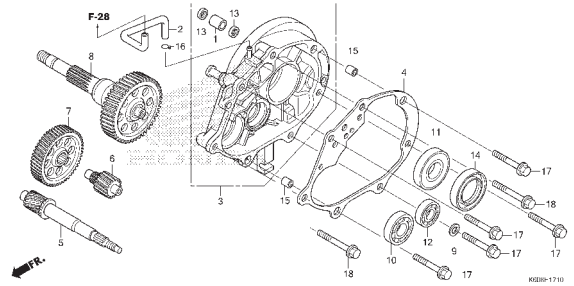
E-17

DRIVEN FACE



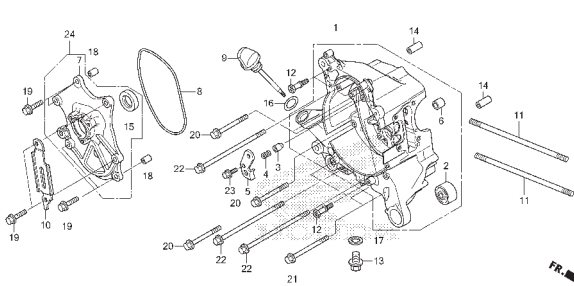
E-17-10

TRANSMISSION



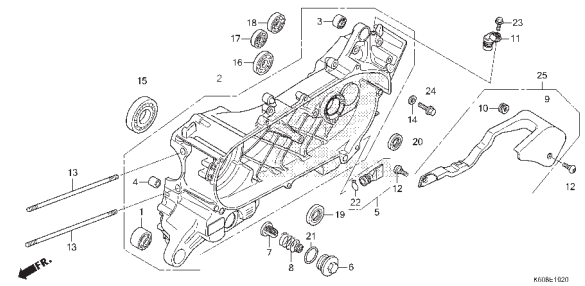
E-19-10

RIGHT CRANKCASE



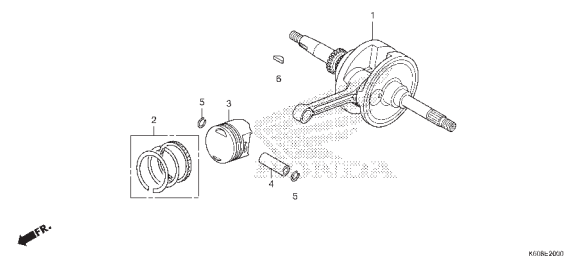
E-19-20

LEFT CRANKCASE



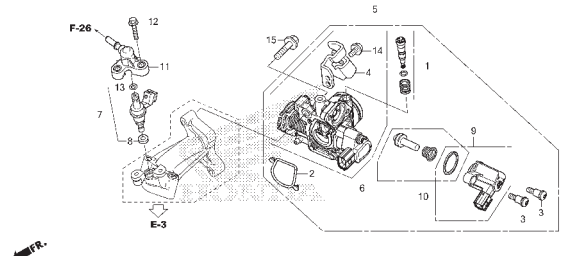
E-20

CRANKSHAFT/PISTON



E-22

THROTTLE BODY/FUEL INJECTOR



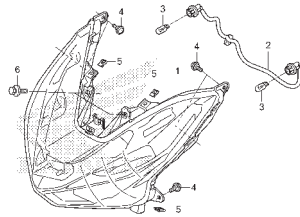
2



# KELOMPOK RANGKA

F-1

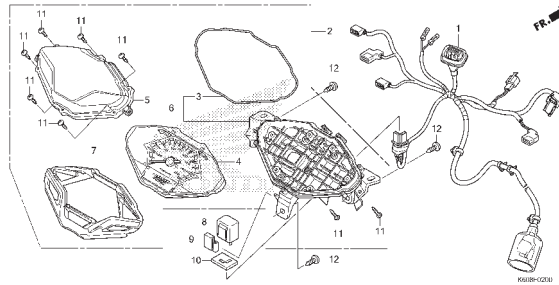
HEADLIGHT



K60BP-0110

F-2

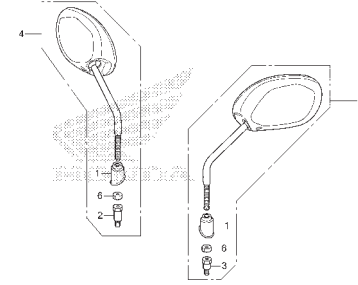
METER



K60BP-0200

F-3

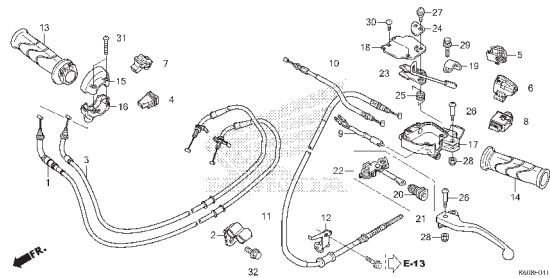
MIRROR



K60BP-0300

F-4-10

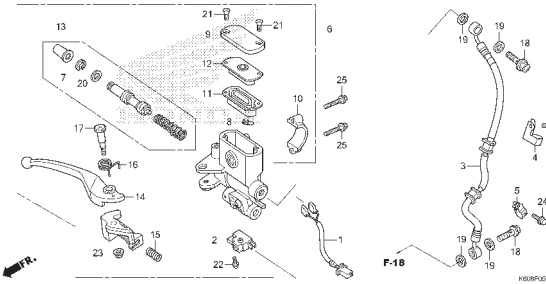
HANDLE LEVER/SWITCH/CABLE



K60BP-0110

F-5-10

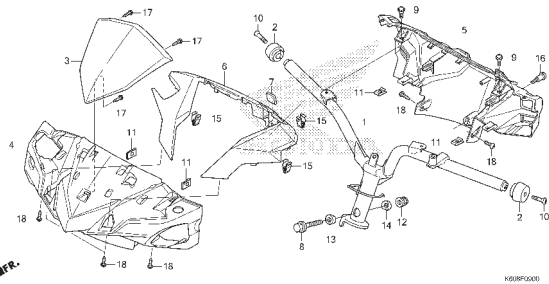
FRONT BRAKE MASTER CYLINDER



K60BP-0510

F-9

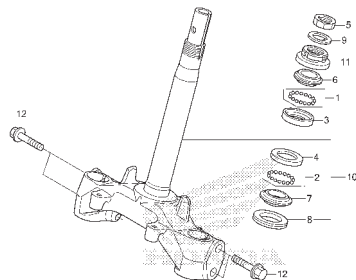
HANDLE PIPE/HANDLE COVER



K60BP-0000

F-10

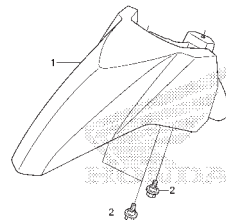
STEERING STEM



K60BP-1000

F-11

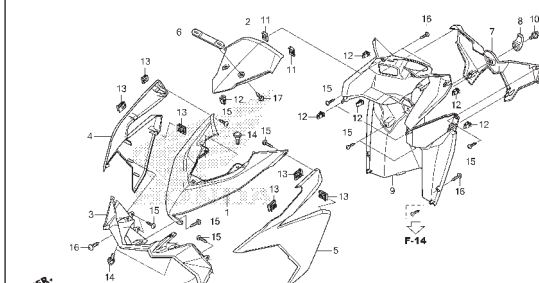
FRONT FENDER



K60BP-1100

F-12

FRONT COVER

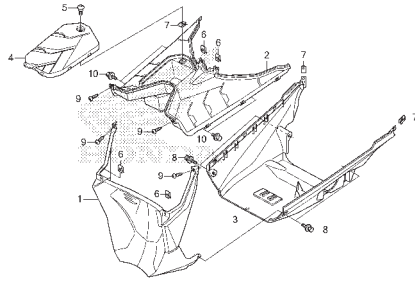


K60BP-1200

# KELOMPOK RANGKA

F-14

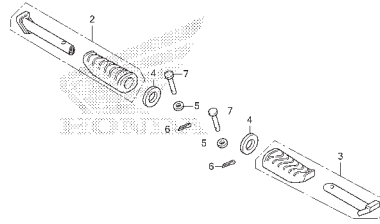
FLOOR STEP



K50BF1400

F-14-10

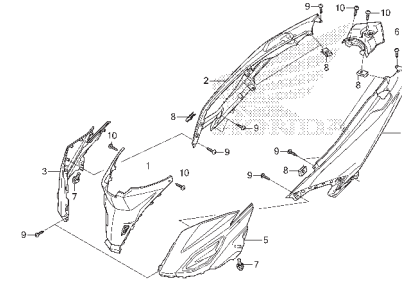
PILLION STEP



K50BF1410

F-15

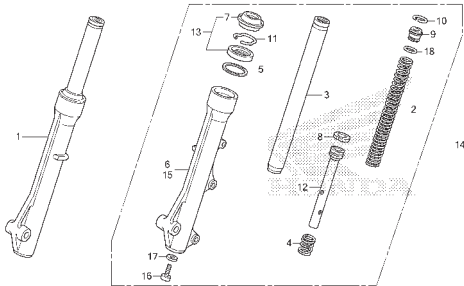
BODY COVER



K50BF1500

F-17

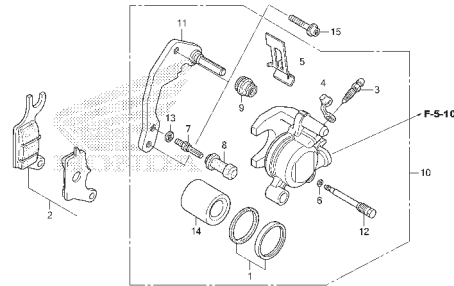
FRONT FORK



K50BF1700

F-18

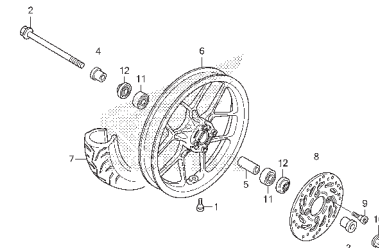
FRONT BRAKE CALIPER



K50BF1800

F-20-40

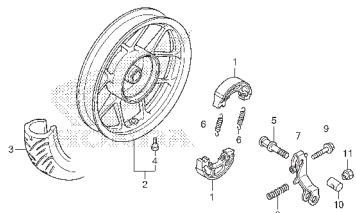
FRONT WHEEL(CAST)



K50BF2040

F-22-30

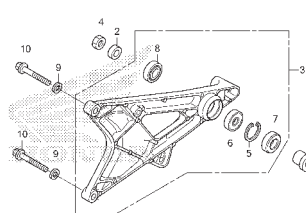
REAR WHEEL(CAST)



K50BF2230

F-23

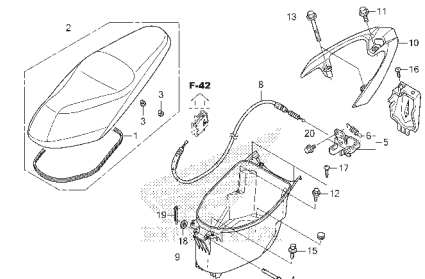
SWINGARM



K50BF2300

F-24

SEAT/LUGGAGE BOX

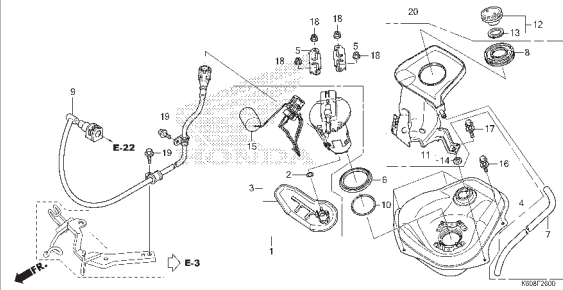


K50BF2400

# KELOMPOK RANGKA

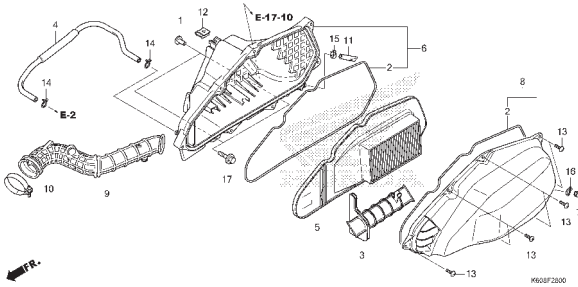
F-26

FUEL TANK



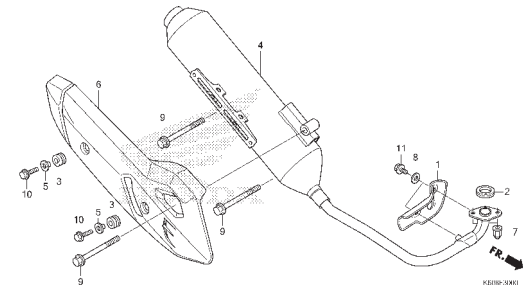
F-28

AIR CLEANER



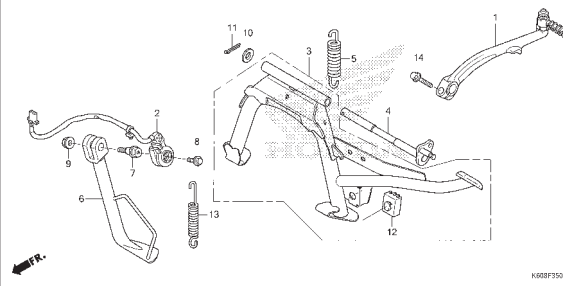
F-30

EXHAUST MUFFLER



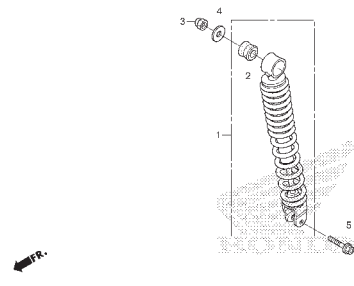
F-35

STAND/KICK STARTER ARM

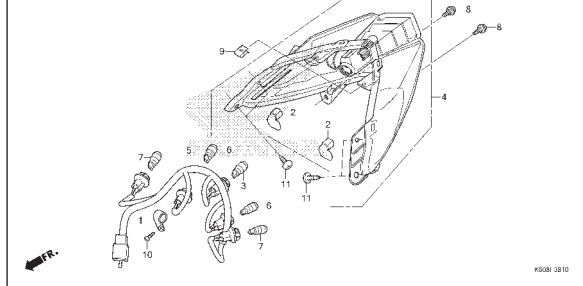


F-36

REAR CUSHION

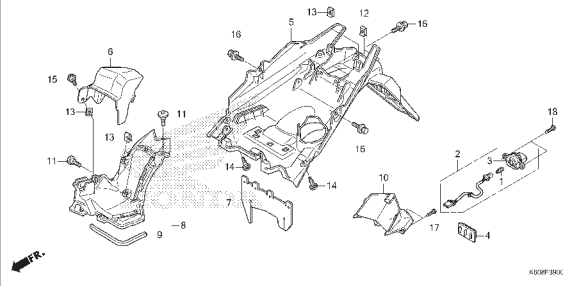


F-38-10 REAR COMBINATION LIGHT



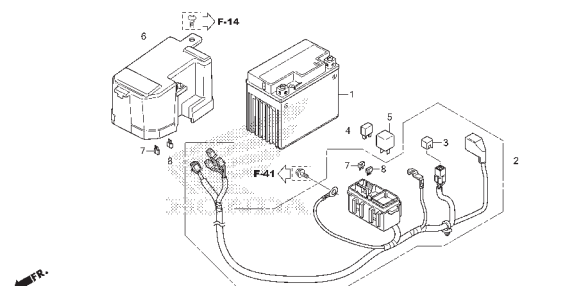
F-39

REAR FENDER/LICENSE LIGHT



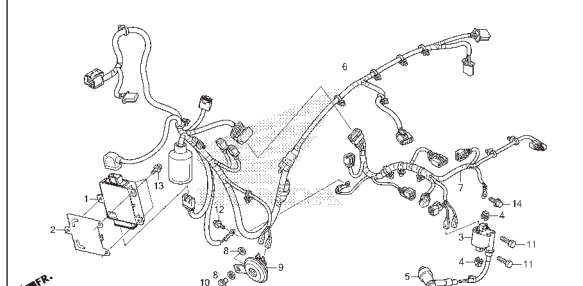
F-40

BATTERY



F-41

WIRE HARNESS

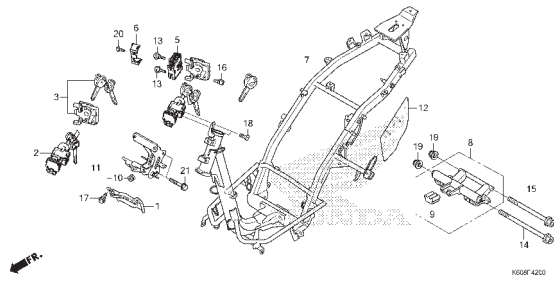


3

# KELOMPOK RANGKA

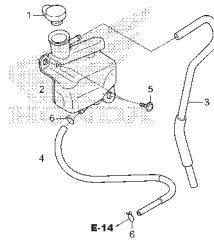
F-42

FRAME BODY



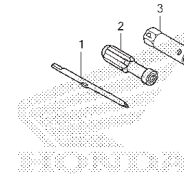
F-43

RESERVE TANK



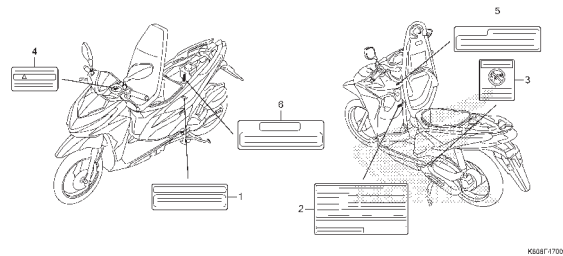
F-46

TOOLS



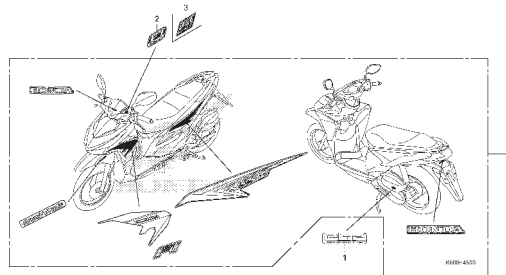
F-47

CAUTION LABEL



F-48

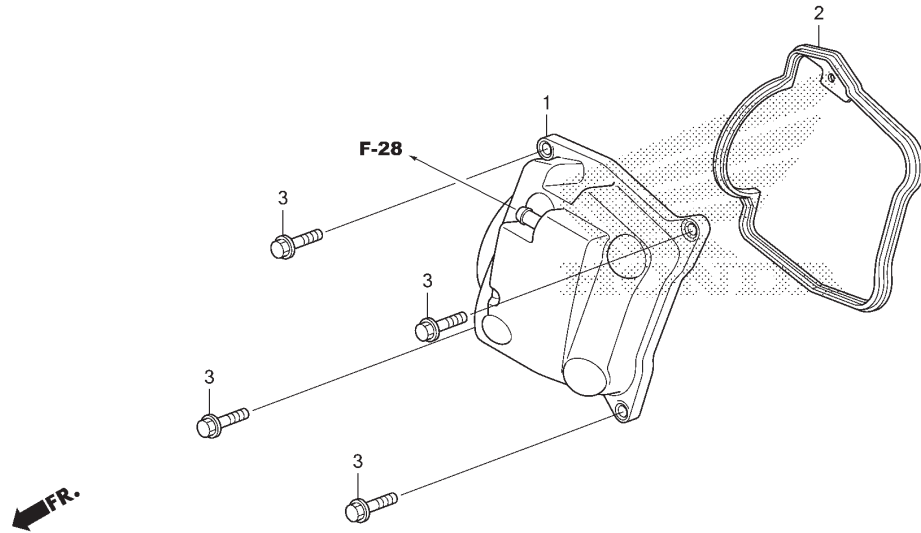
MARK/STRIPE



3

# E-2

# CYLINDER HEAD COVER



K608E0200

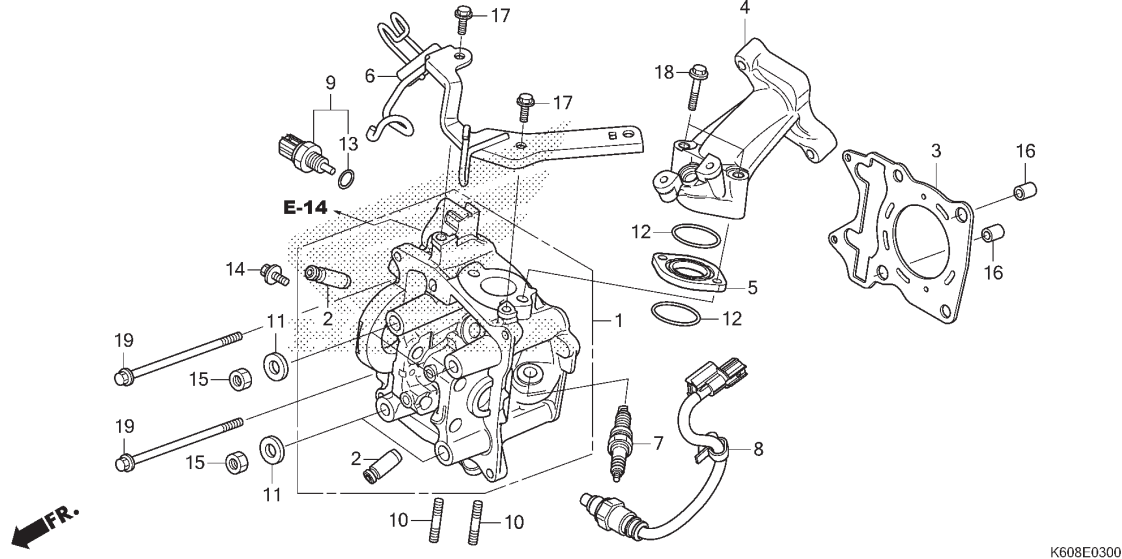
No. Ref.	L.O.N.	(Nomor ref. relatif) Deskripsi	F.R.T.
1	1111C4	COVER, CYLINDER HEAD .....	0,3
2	1111D2	GASKET, CYLINDER HEAD COVER .....	0,3

No. Ref.	No. Part	Deskripsi	Jumlah		No. Seri	Kode Parts Catalog
			VARIO 125 PGM-FI (ACB125) CBS(CBF) 2015(F)	ISS(CBT) 2015(F)		
1	12310-KZR-700	COVER COMP., CYLINDER HEAD ....	1	1		
2	12391-K59-A11	GASKET, CYLINDER HEAD COVER (IK)	1	1		
	12391-KZR-600	GASKET, CYLINDER HEAD COVER ...	1	1		
3	95701-06022-00	BOLT, FLANGE, 6X22 .....	4	4		

2

# E-3

# CYLINDER HEAD



No. Ref.	L.O.N.	(Nomor ref. relatif) Deskripsi	F.R.T.
1	111106	HEAD, CYLINDER ..... .TERMASUK: Penurunan dan pemasangan mesin .TERMASUK: Penyetelan dan skir klep	4,0
2	1111L9	GUIDE, INTAKE VALVE(SATU) ..... .TERMASUK: Penurunan dan pemasangan mesin .TERMASUK: Reaming .TERMASUK: Penyetelan dan skir klep	4,0
	1111MD	GUIDE, EXHAUST VALVE(SATU) ..... .TERMASUK: Penurunan dan pemasangan mesin .TERMASUK: Reaming .TERMASUK: Penyetelan dan skir klep	4,0
	1111M9	GUIDE, VALVE :UNTUK 1 KENDARAAN .. .TERMASUK: Penurunan dan pemasangan mesin .TERMASUK: Reaming .TERMASUK: Penyetelan dan skir klep	4,3

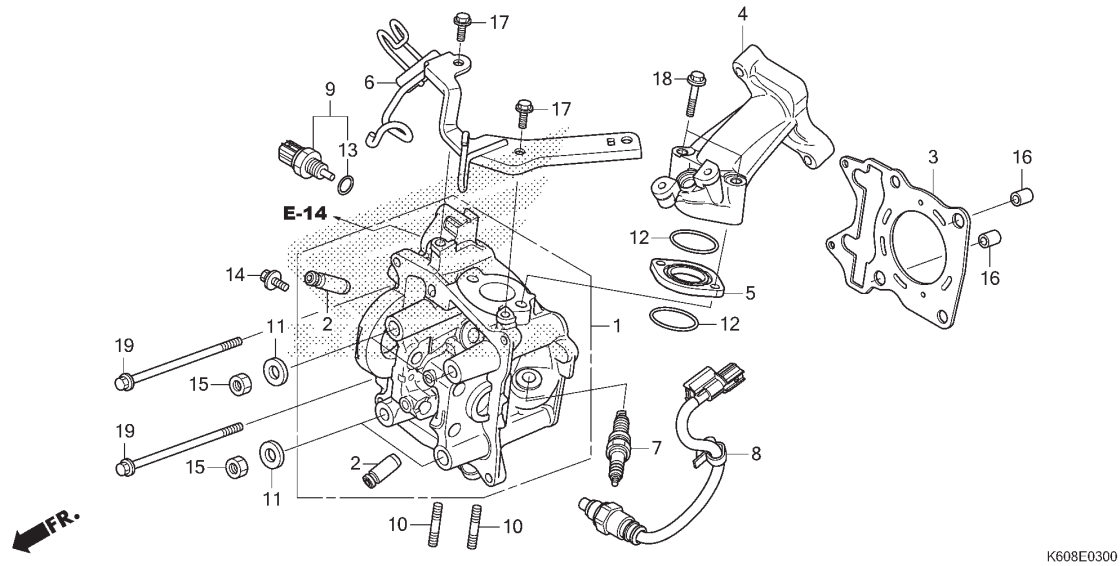
K608E0300

No. Ref.	No. Part	Deskripsi	Jumlah		No. Seri	Kode Parts Catalog
			VARIO 125 PGM-FI (ACB125) CBS(CBF) 2015(F)	ISS(CBT) 2015(F)		
1	12010-KZR-602	HEAD ASSY., CYLINDER .....	1	1		
2	12204-KWN-900	GUIDE, VALVE(O.S.) .....	2	2		
3	12251-K12-901	GASKET, CYLINDER HEAD .....	1	1		
	12251-KZR-601	.....	1	1		
4	17111-K60-B00	PIPE, IN. ....	1	1		
5	17119-KWN-710	INSULATOR, IN. PIPE .....	1	1		
6	17533-K60-B00	STAY COMP., FUEL HOSE CLAMPER .	1	1		
7	31926-KRM-841	PLUG, SPARK (CPR9EA-9) (NG) .....	1	1		
	31926-KYT-901	PLUG, SPARK (U27EPR9) (DS) .....	1	1		
8	36532-K60-B01	SENSOR, OXYGEN(DS) .....	1	1		
9	37870-KZR-601	SENSOR ASSY., WATER TEMP .....	1	1		
10	90004-KGF-910	BOLT, STUD, 7X17 .....	2	2		
11	90483-KWN-900	WASHER, 8MM .....	4	4		
12	91301-KRJ-901	O-RING, 29X2 .....	2	2		
13	91307-PLC-004	O-RING, 9.5X1.9(PA) .....	1	1		
14	93404-06012-00	BOLT-WASHER, 6X12 .....	1	1		
15	94030-08280	NUT, HEX., 8MM .....	4	4		
16	94301-10160	DOWEL PIN, 10X16 .....	2	2		
17	95701-06014-00	BOLT, FLANGE, 6X14 .....	2	2		
18	95701-06040-00	BOLT, FLANGE, 6X40 .....	2	2		
19	95701-06095-00	BOLT, FLANGE, 6X95 .....	2	2		

2

# E-3

# CYLINDER HEAD

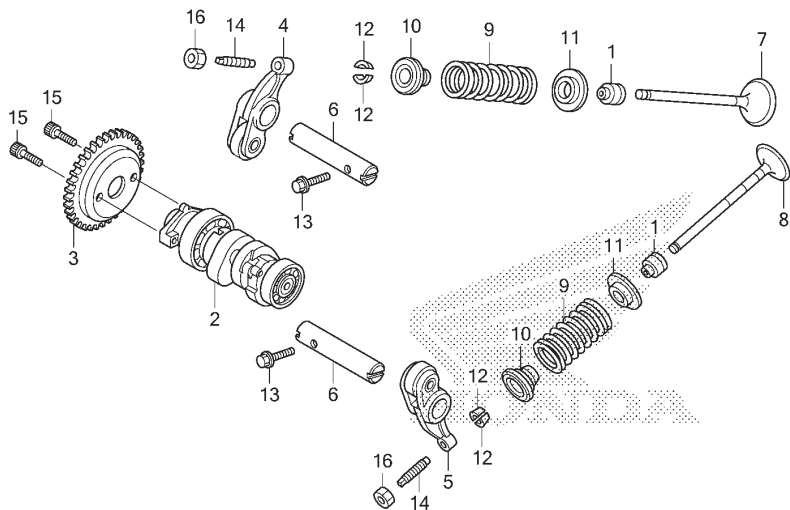


No. Ref.	L.O.N.	(Nomor ref. relatif) Deskripsi	F.R.T.
3	111115	GASKET, CYLINDER HEAD ..... .TERMASUK: Penurunan dan pemasangan mesin (5,12)	3,2
4	111107	MANIFOLD, INTAKE .....	0,7
7	614130	PLUG, SPARK .....	0,2
8	617121	SENSOR, OXYGEN .....	0,7
9	6171A9	SENSOR, WATER TEMP .....	0,6



# E-4

# CAMSHAFT/VALVE



FR.

K608E0400

No. Ref.	L.O.N.	(Nomor ref. relatif) Deskripsi	F.R.T.
2	111118	CAMSHAFT ..... .TERMASUK: Penyetelan klep	2,4
3	1111Q4	SPROCKET, CAM ..... (6)	2,2
4	1111K8	ARM, INTAKE VALVE ROCKER(SATU) ... .TERMASUK: Penyetelan klep (6)	2,3
5	1111K9	ARM, EXHAUST VALVE ROCKER(SATU) .. .TERMASUK: Penyetelan klep (6)	2,3
	1111L8	ARM, VALVE ROCKER :UNTUK 1 KENDARAAN .....	2,3
7	1111N0	VALVE, INTAKE(SATU) ..... .TERMASUK: Penurunan dan pemasangan mesin	3,6
8	1111N1	VALVE, EXHAUST(SATU) ..... .TERMASUK: Penurunan dan pemasangan mesin	3,6
	1111P0	VALVE :UNTUK 1 KENDARAAN ..... .TERMASUK: Penurunan dan pemasangan mesin .TERMASUK: Skir klep	3,8

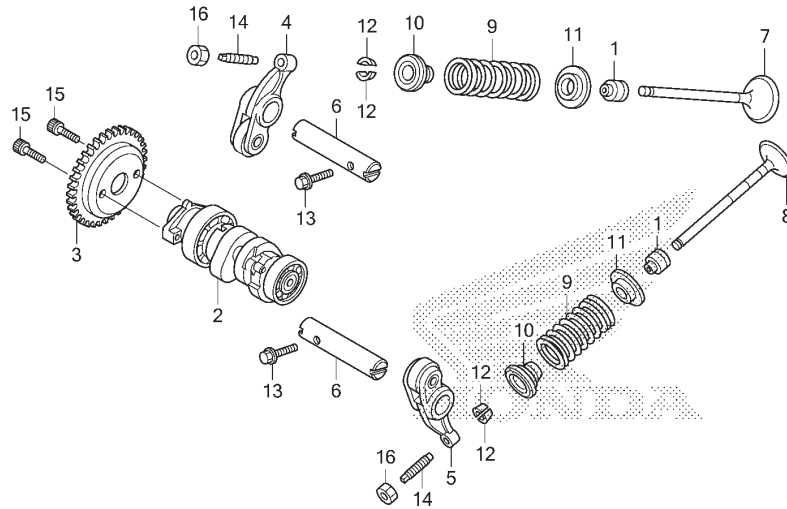
No. Ref.	No. Part	Deskripsi	Jumlah		No. Seri	Kode Parts Catalog
			VARIO 125 PGM-FI (ACB125) CBS(CBF) 2015(F)	ISS(CBT) 2015(F)		
1	12209-GB4-681	SEAL, VALVE STEM(NO) .....	2	2		
	12209-GB4-682	SEAL, VALVE STEM(AR) .....	2	2		
2	14100-K35-J00	CAMSHAFT COMP. ....	1	1		
3	14321-KWN-900	SPROCKET, CAM(34T) .....	1	1		
4	1443A-KZR-600	ARM ASSY., IN. VALVE ROCKER ...	1	1		
5	1444A-KZR-600	ARM ASSY., EX. VALVE ROCKER ...	1	1		
6	14451-KZR-600	SHAFT, ROCKER ARM .....	2	2		
7	14711-KWN-900	VALVE, IN. ....	1	1		
8	14721-KWN-900	VALVE, EX. ....	1	1		
9	14751-KWN-900	SPRING, VALVE .....	2	2		
	14751-KZR-601	.....	2	2		
10	14771-KWN-900	RETAINER, VALVE SPRING .....	2	2		
11	14775-KZR-600	SEAT, VALVE SPRING .....	2	2		
12	14781-MA6-000	COTTER, VALVE .....	4	4		
13	90002-KWB-600	BOLT, FLANGE, 5X12 .....	2	2		
14	90012-KWB-600	SCREW, TAPPET ADJUSTING .....	2	2		
15	90083-KVB-900	BOLT, SOCKET KNOCK, 5MM .....	2	2		
16	90206-001-000	NUT, TAPPET ADJUSTING .....	2	2		

2



# E-4

# CAMSHAFT/VALVE



FR.

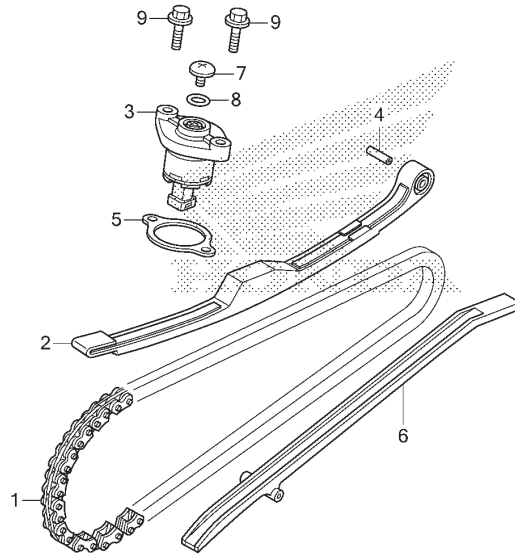
K608E0400

No. Ref.	L.O.N.	(Nomor ref. relatif) Deskripsi	F.R.T.
9		(1,10,11,12)	
1111P2		INTAKE VALVE SPRING DAN/ATAU STEM SEAL(SATU) .....	3,4
		.TERMASUK: Penurunan dan pemasangan mesin	
1111P3		EXHAUST VALVE SPRING DAN/ATAU STEM SEAL(SATU) .....	3,4
		.TERMASUK: Penurunan dan pemasangan mesin	
1111Q2		VALVE SPRING DAN/ATAU STEM SEAL :UNTUK 1 KENDARAAN .....	3,5
		.TERMASUK: Penurunan dan pemasangan mesin	

2

E-5

CAM CHAIN/TENSIONER



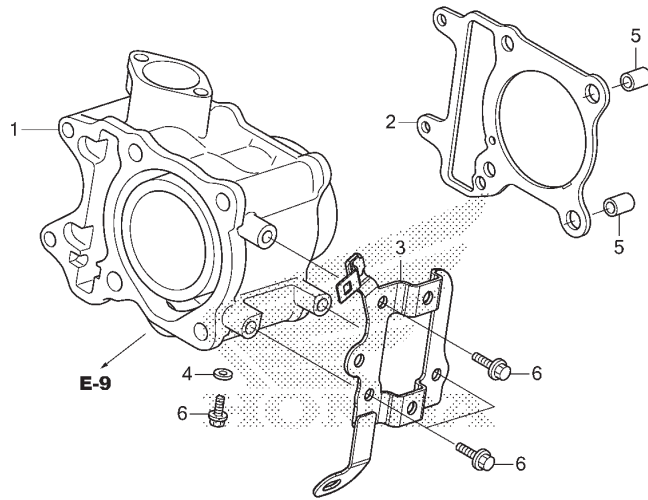
K608E0500

No. Ref.	L.O.N.	(Nomor ref. relatif) Deskripsi	F.R.T.
1	110140	CHAIN, CAM ..... .TERMASUK: Penurunan dan pemasangan mesin	3,7
2	111130	TENSIONER, CAM CHAIN ..... .TERMASUK: Penurunan dan pemasangan mesin	3,7
3	111133	LIFTER, TENSIONER (5) .....	0,7
6	111139	GUIDE, CAM CHAIN ..... .TERMASUK: Penurunan dan pemasangan mesin	3,2

No. Ref.	No. Part	Deskripsi	Jumlah		No. Seri	Kode Parts Catalog
			VARIO 125 PGM-FI (ACB125) CBS(CBF) 2015(F)	ISS(CBT) 2015(F)		
1	14401-KSS-931	CHAIN, CAM(92L) (DD) .....	1	1		
2	14510-KZR-600	TENSIONER ASSY., CAM CHAIN ....	1	1		
3	14520-KZR-602	LIFTER ASSY., TENSIONER .....	1	1		
4	14531-KZR-600	PIVOT, CAM CHAIN TENSIONER ....	1	1		
5	14560-KZR-600	GASKET, TENSIONER LIFTER .....	1	1		
6	14611-KWN-900	GUIDE, CAM CHAIN .....	1	1		
7	90005-KY7-000	SCREW, PAN, 6X6 .....	1	1		
8	91306-MG3-000	O-RING, 1.5X9.5 .....	1	1		
9	95701-06022-00	BOLT, FLANGE, 6X22 .....	2	2		

# E-6

# CYLINDER



K608E0600

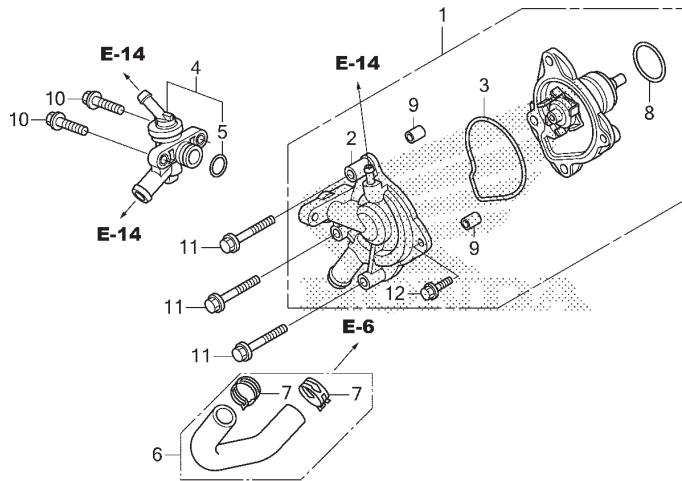
No. Ref.	L.O.N.	(Nomor ref. relatif) Deskripsi	F.R.T.
1	1111A5	CYLINDER ..... .TERMASUK: Penurunan dan pemasangan mesin	3,6
2	111102	GASKET, CYLINDER ..... .TERMASUK: Penurunan dan pemasangan mesin	3,5
3	6141C2	STAY, IGNITION COIL .....	0,2

No. Ref.	No. Part	Deskripsi	Jumlah		No. Seri	Kode Parts Catalog
			VARIO 125 PGM-FI (ACB125) CBS(CBF) 2015(F)	ISS(CBT) 2015(F)		
1	12100-KZR-600	CYLINDER COMP. ....	1	1		
2	12191-KZR-600	GASKET, CYLINDER .....	1	1		
3	30515-K35-V00	STAY COMP., IGNITION COIL .....	1	1		
4	90463-ML7-000	WASHER, SEALING, 6.5MM .....	1	1		
5	94301-10160	DOWEL PIN, 10X16 .....	2	2		
6	95701-06014-00	BOLT, FLANGE, 6X14 .....	4	4		

2

# E-9

# WATER PUMP



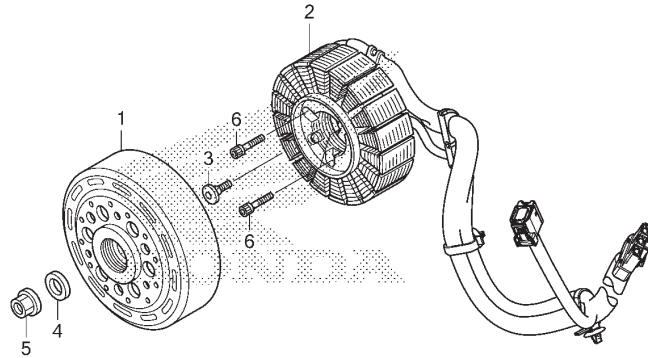
K608E0900

No. Ref.	L.O.N.	(Nomor ref. relatif) Deskripsi	F.R.T.
1		(8)	
1	114103	PUMP ASSY., WATER .....	1,4
2	1141B0	COVER, WATER PUMP .....	1,4
3	1141B1	GASKET, WATER PUMP COVER .....	1,4
4		(5)	
4	114116	THERMOSTAT .....	1,5
6	114132	HOSE C, WATER .....	1,1
CATATAN: Tidak termasuk No.Ref. 7			

No. Ref.	No. Part	Deskripsi	Jumlah		No. Seri	Kode Parts Catalog
			VARIO 125 PGM-FI (ACB125) CBS(CBF) 2015(F)	ISS(CBT) 2015(F)		
1	19200-KWN-901	PUMP ASSY., WATER .....	1	1		
2	19220-KWN-901	COVER COMP., WATER PUMP .....	1	1		
3	19226-KWN-900	GASKET, WATER PUMP COVER .....	1	1		
4	19300-K59-A11	THERMOSTAT ASSY. ....	1	1		
5	19381-KWN-900	O-RING .....	1	1		
6	1950C-KZR-600	HOSE C, WATER .....	1	1		
7	90701-KWN-901	CLAMP, WATER HOSE, 24MM .....	2	2		
8	91302-KWN-900	O-RING, 34X2 .....	1	1		
9	94301-08100	DOWEL PIN, 8X10 .....	2	2		
10	95701-06022-00	BOLT, FLANGE, 6X22 .....	2	2		
11	95701-06040-00	BOLT, FLANGE, 6X40 .....	3	3		
12	96001-06016-00	BOLT, FLANGE, 6X16 .....	1	1		

# E-10

# A.C.G. STARTER



K608E1000

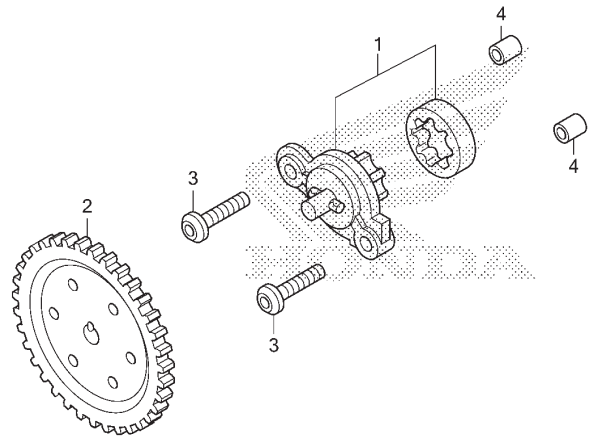
No. Ref.	L.O.N.	(Nomor ref. relatif) Deskripsi	F.R.T.
1	613105	ROTOR ATAU FLYWHEEL .....	0,6
2	6131A3	STATOR .....	1,9

No. Ref.	No. Part	Deskripsi	Jumlah		No. Seri	Kode Parts Catalog
			VARIO 125 PGM-FI (ACB125) CBS(CBF) 2015(F)	ISS(CBT) 2015(F)		
1	31210-KZR-601	FLYWHEEL COMP. ....	1	1		
2	31220-K60-B01	STATOR COMP. ....	1	1		
3	90001-KWR-000	BOLT, SOCKET, 6X18 .....	1	1		
4	90439-KWZ-900	WASHER, 12X24X2.3 .....	1	1		
5	94050-12000	NUT, FLANGE, 12MM .....	1	1		
6	96700-06025-00	BOLT, SOCKET, 6X25 .....	3	3		

2

# E-11

# OIL PUMP



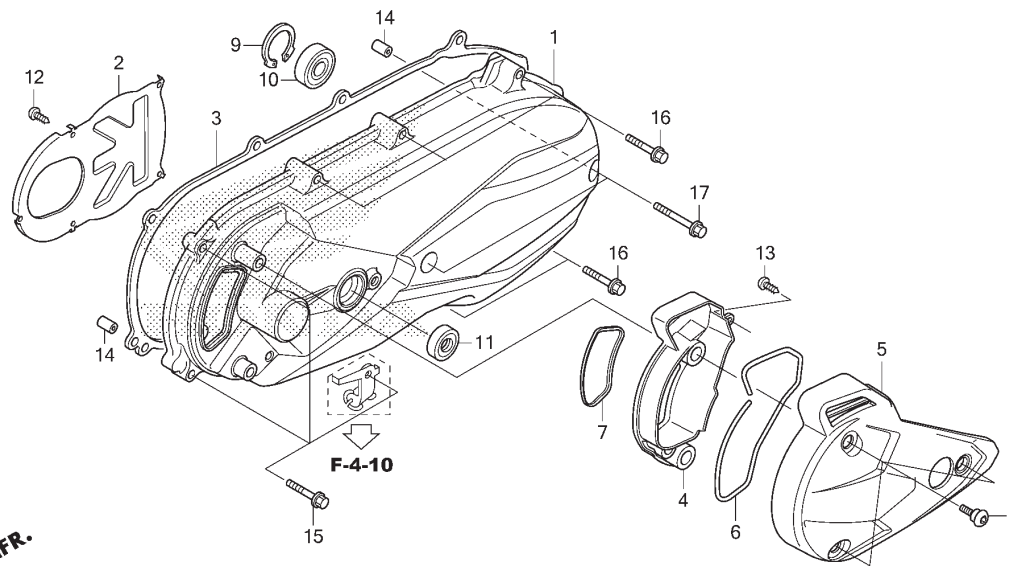
K608E1100

No. Ref.	L.O.N.	(Nomor ref. relatif) Deskripsi	F.R.T.
1	113105	PUMP ASSY., OIL .....	1,0
2	1131C4	GEAR, OIL PUMP DRIVEN .....	0,9

No. Ref.	No. Part	Deskripsi	Jumlah		No. Seri	Kode Parts Catalog
			VARIO 125 PGM-FI (ACB125) CBS(CBF) 2015(F)	ISS(CBT) 2015(F)		
1	15010-KWN-900	PUMP SET, OIL .....	1	1		
2	15133-KWN-900	GEAR, OIL PUMP DRIVEN(35T) ....	1	1		
3	90003-KWN-900	BOLT, SPECIAL, 6X23.5 .....	2	2		
4	94301-08100	DOWEL PIN, 8X10 .....	2	2		

# E-13

# LEFT SIDE COVER



No. Ref.	L.O.N.	(Nomor ref. relatif) Deskripsi	F.R.T.
1	1101A6	COVER, CRANKCASE :LEFT .....	0,5
3	1101A3	GASKET, CRANKCASE COVER :LEFT ....	0,2
5		(4,6,7)	
	1101H4	DUCT, BELT COVER .....	0,1
10	2101H8	BEARING, DRIVESHAFT :LEFT COVER SIDE .....	0,4
11	112105	OIL SEAL, KICK STARTER SPINDLE ...	0,2

FR. ←

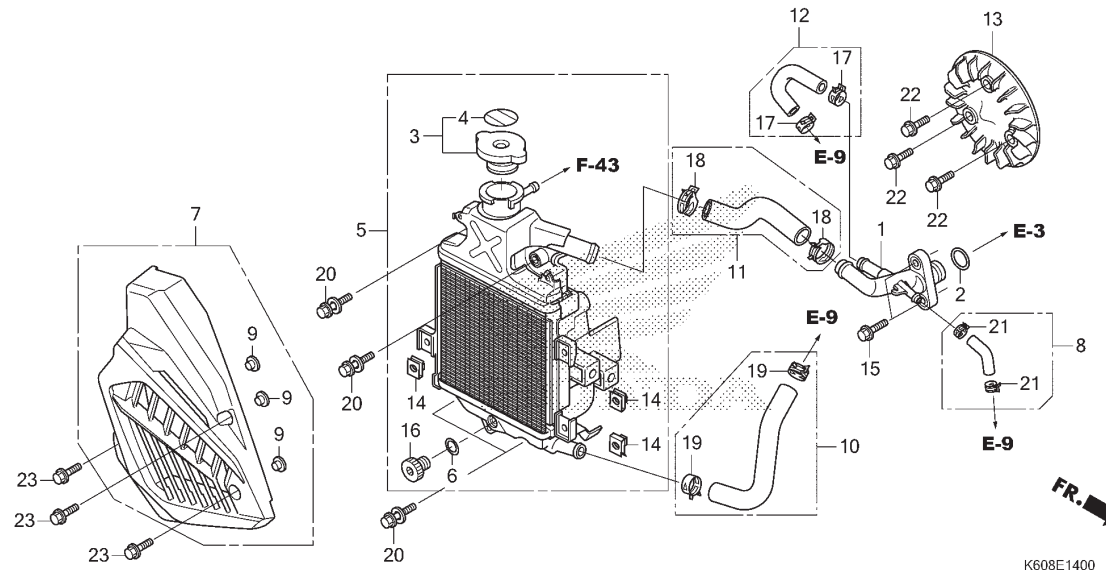
K608E1300

No. Ref.	No. Part	Deskripsi	Jumlah		No. Seri	Kode Parts Catalog
			VARIO 125 PGM-FI (ACB125) CBS(CBF) 2015(F)	ISS(CBT) 2015(F)		
1	11341-K59-A10	COVER, L. SIDE .....	1	1		
2	11342-K59-A10	PLATE, L. COVER .....	1	1		
3	11395-KZR-600	GASKET, L. COVER .....	1	1		
4	19641-K59-A10	DUCT, L. COVER .....	1	1		
5	19642-K59-A10	CAP, L. COVER .....	1	1		
6	19748-KZR-600	SEAL, DUCT .....	1	1		
7	19749-KVY-900	SEAL, L. DUCT COVER .....	1	1		
8	90001-KWR-000	BOLT, SOCKET, 6X18 .....	3	3		
9	90652-KVB-900	CIRCLIP, INTERNAL, 32MM .....	1	1		
10	91005-KVB-900	BEARING COMP. (6002UU) (NT) .....	1	1		
11	91211-PE9-003	OIL SEAL, 16X26X6 (AR) .....	1	1		
12	93903-34120	SCREW, TAPPING, 4X8 .....	5	5		
13	93903-34220	SCREW, TAPPING, 4X10 .....	1	1		
14	94301-08140	DOWEL PIN, 8X14 .....	2	2		
15	96001-06028-00	BOLT, FLANGE, 6X28 .....	3	3		
16	96001-06040-00	BOLT, FLANGE, 6X40 .....	5	5		
17	96001-06065-00	BOLT, FLANGE, 6X65 .....	2	2		

2

# E-14

# RADIATOR



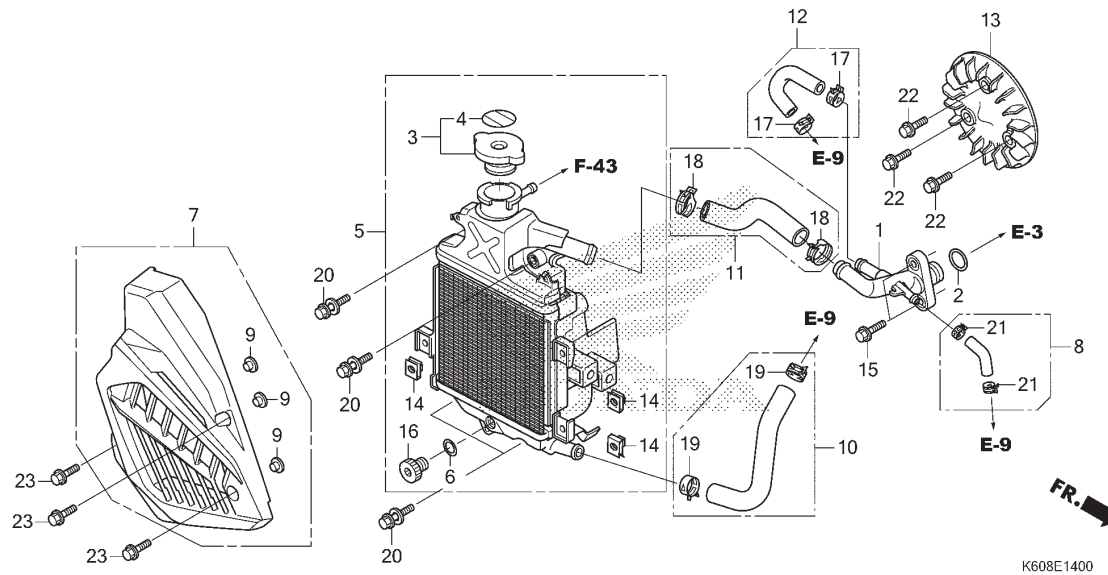
No. Ref.	L.O.N.	(Nomor ref. relatif) Deskripsi	F.R.T.
1	1151L2	JOINT, 3WAY HOSE .....	0,7
3	1151B8	CAP, RADIATOR .....	0,1
5	1151C3	RADIATOR .....	0,4
7	115115	COVER, RADIATOR .....	0,1
8	1141H9	TUBE, AIR BREATHER .....	0,4
		CATATAN: Tidak termasuk No.Ref. 21	
10	114130	HOSE A, WATER .....	0,4
		CATATAN: Tidak termasuk No.Ref. 19	
11	114131	HOSE B, WATER .....	0,5
		CATATAN: Tidak termasuk No.Ref. 18	
12	1141B4	HOSE, WATER BYPASS .....	0,6
		CATATAN: Tidak termasuk No.Ref. 17	
13	1151A6	FAN, COOLING .....	0,5

No. Ref.	No. Part	Deskripsi	Jumlah		No. Seri	Kode Parts Catalog
			VARIO 125 PGM-FI (ACB125) CBS(CBF) 2015(F)	ISS(CBT) 2015(F)		
1	12206-KZR-600	JOINT COMP., WATER HOSE .....	1	1		
2	12207-KWN-900	O-RING, 15.4X2 .....	1	1		
3	19037-KVB-902	CAP COMP., RADIATOR(TA) .....	1	1		
	19037-KVB-930	CAP COMP., RADIATOR(TH) .....	1	1		
4	19046-KVB-902	LABEL, RADIATOR CAP(TA) .....	1	1		
	19046-KVB-930	LABEL, RADIATOR CAP(TH) .....	1	1		
5	19100-K60-B00	RADIATOR ASSY.(TA) .....	1	1		
	19500-K60-B00	RADIATOR ASSY.(TH) .....	1	1		
6	19109-GET-003	SEAL, DRAIN(TA) .....	1	1		
	19109-KZR-602	O-RING, 7.8X1.9(TH) .....	1	1		
7	19150-K59-A10	COVER COMP., RADIATOR .....	1	1		
8	1933A-KZR-600	TUBE ASSY., AIR BREATHER .....	1	1		
9	19416-KEY-900	COLLAR .....	3	3		
10	1950B-KZR-600	HOSE A ASSY., WATER .....	1	1		
11	1950A-KZR-600	HOSE B ASSY., WATER .....	1	1		
12	1950D-KZR-600	HOSE ASSY., BYPASS .....	1	1		
13	19510-K60-B00	FAN COMP., COOLING .....	1	1		
14	84601-HA7-670	NUT, FENDER SETTING .....	3	3		
15	90004-GHB-660	BOLT, FLANGE, 6X22 .....	2	2		
16	90103-GET-003	BOLT, DRAIN(TA) .....	1	1		
	90103-KZR-602	DRAIN PLUG(TH) .....	1	1		
17	90678-MR1-690	CLIP, HOSE .....	2	2		
18	90701-KWN-901	CLAMP, WATER HOSE, 24MM .....	2	2		
19	90701-MF5-003	CLAMP, WATER HOSE, 21MM .....	2	2		



# E-14

# RADIATOR

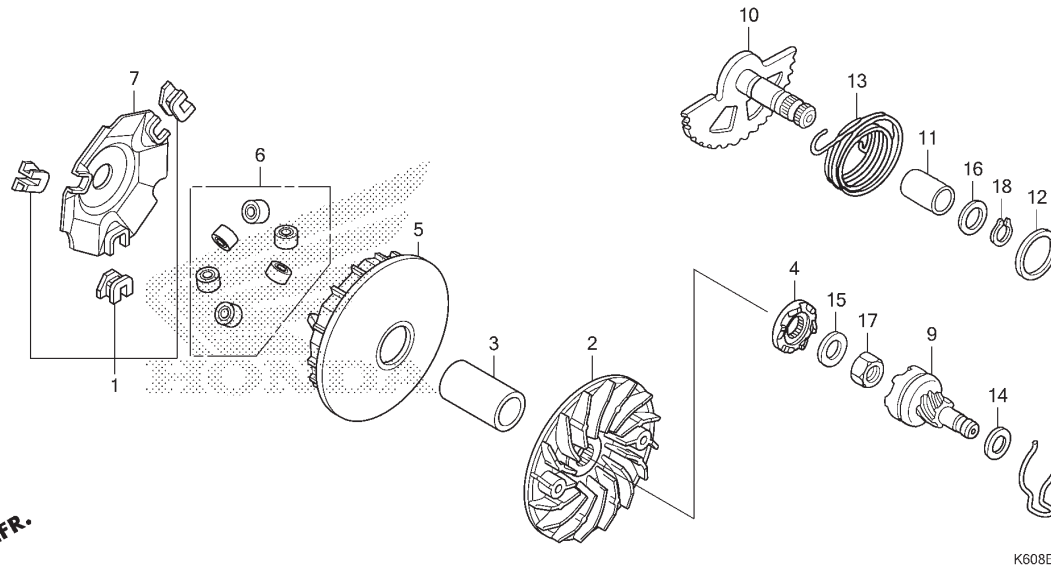


2

No. Ref.	No. Part	Deskripsi	Jumlah		No. Seri	Kode Parts Catalog
			VARIO 125 PGM-FI (ACB125) CBS(CBF) 2015(F)	ISS(CBT) 2015(F)		
20	93401-06025-08	BOLT-WASHER, 6X25 .....	4	4		
21	95002-41050-08	CLAMP, TUBE(D10.5) .....	2	2		
22	95701-06016-00	BOLT, FLANGE, 6X16 .....	3	3		
23	96001-06016-07	BOLT, FLANGE, 6X16 .....	3	3		

E-16

DRIVE FACE



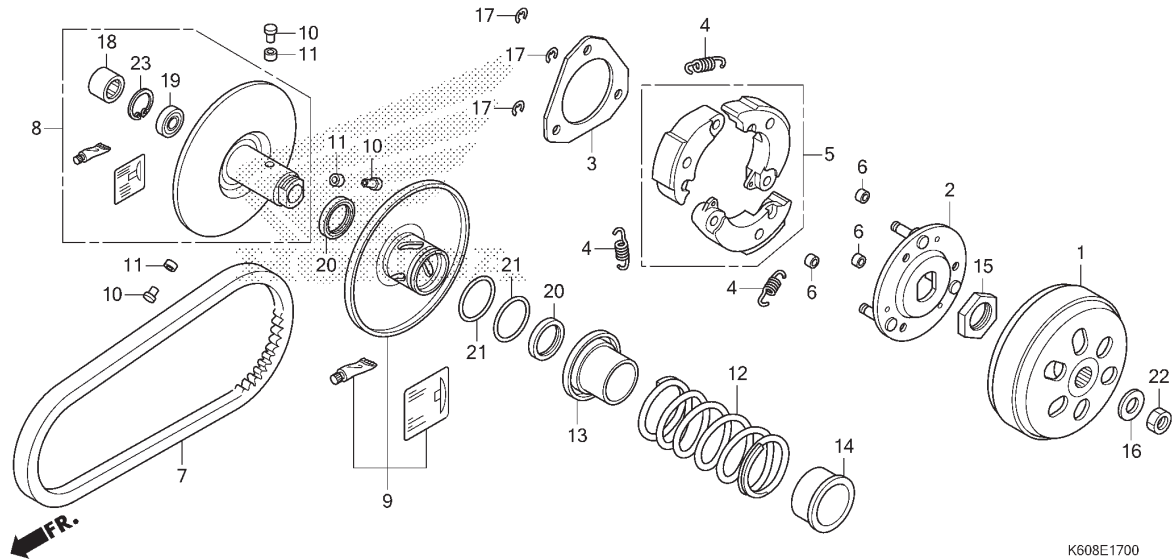
No. Ref.	L.O.N.	(Nomor ref. relatif) Deskripsi	F.R.T.
2	2111A0	(4) FACE, DRIVE .....	0,4
5	2111A1	FACE, MOVABLE DRIVE .....	0,4
6	2111A4	(2) ROLLER, WEIGHT .....	0,4
9	1121A9	(8) GEAR, KICK STARTER DRIVEN .....	0,2
10	1121A2	SPINDLE, KICK STARTER .....	0,4
13	112103	SPRING, KICK STARTER RETURN .....	0,4

K608E1600

No. Ref.	No. Part	Deskripsi	Jumlah		No. Seri	Kode Parts Catalog
			VARIO 125 PGM-FI (ACB125) CBS(CBF) ISS(CBT) 2015(F) 2015(F)			
1	22011-KWN-900	PIECE SET, SLIDE .....	1	1		
2	22102-KZR-600	FACE, DRIVE .....	1	1		
3	22105-KWN-900	BOSS, DRIVE FACE .....	1	1		
4	22109-KZL-840	RATCHET, STARTER .....	1	1		
5	22110-K35-V00	FACE COMP., MOVABLE DRIVE .....	1	1		
6	22123-KWN-640	ROLLER SET, WEIGHT .....	1	1		
7	22131-KWN-900	PLATE, RAMP .....	1	1		
8	28223-KZL-840	SPRING, KICK DRIVEN GEAR .....	1	1		
9	28230-KZR-600	GEAR COMP., KICK DRIVEN(7T) ...	1	1		
10	28250-KZR-600	SPINDLE COMP., KICK STARTER ...	1	1		
11	28253-KVB-900	BUSH, KICK SPINDLE .....	1	1		
12	28255-GS6-000	COLLAR, KICK BOSS .....	1	1		
13	28281-KZL-C00	SPRING, KICK RETURN .....	1	1		
14	90412-KZL-840	WASHER, THRUST, 10MM .....	1	1		
15	90426-KVB-900	WASHER, SPECIAL, 14MM .....	1	1		
16	90439-443-740	WASHER, 16X22 .....	1	1		
17	94030-14200	NUT, HEX., 14MM .....	1	1		
18	94511-16000	CIRCLIP, EXTERNAL, 16MM .....	1	1		

# E-17

# DRIVEN FACE



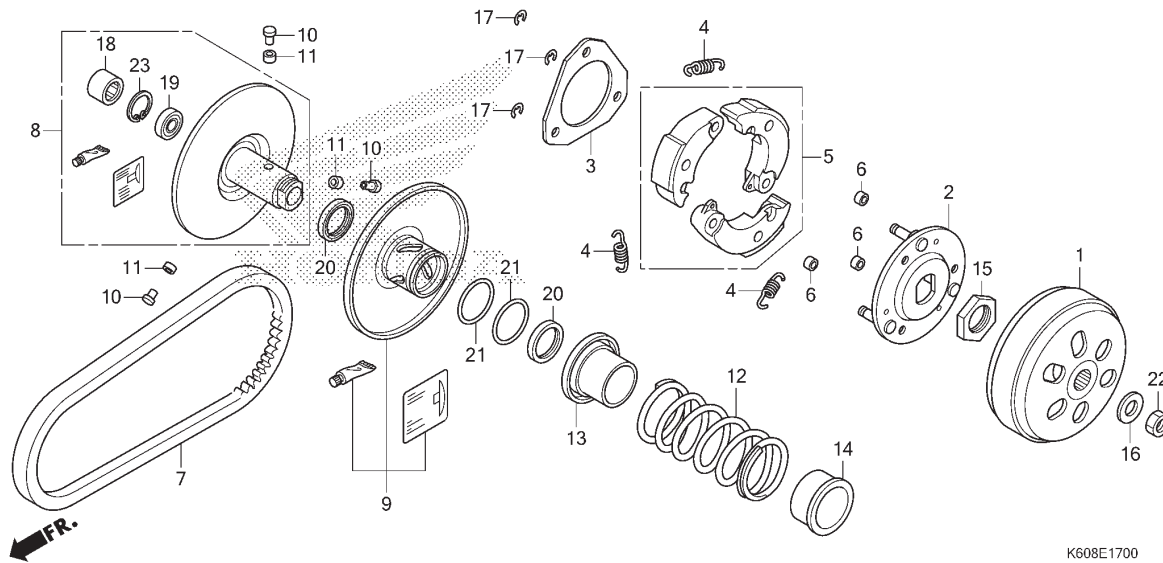
No. Ref.	L.O.N.	(Nomor ref. relatif) Deskripsi	F.R.T.
1	2121A0	OUTER, CLUTCH .....	0,3
5		(2)	
5	2121A6	WEIGHT SET, CLUTCH .....	0,8
7	2111B2	BELT, DRIVE .....	0,4
8		(10,11,13)	
8	2111A2	FACE, DRIVEN .....	0,7
9		(20)	
9	2111A3	FACE, MOVABLE DRIVEN .....	0,8
12		(14)	
12	2111A7	SPRING, DRIVEN FACE .....	0,6
18		(19)	
18	2111A8	BEARING, DRIVEN FACE .....	0,9
	2111A8A	.Ganti 1 bearing tambahkan .....	0,1

No. Ref.	No. Part	Deskripsi	Jumlah		No. Seri	Kode Parts Catalog
			VARIO 125 PGM-FI (ACB125) CBS(CBF) 2015(F)	ISS(CBT) 2015(F)		
1	22100-KWN-900	OUTER COMP., CLUTCH .....	1	1		
2	22350-GFM-900	PLATE COMP., DRIVE .....	1	1		
	22350-KVB-900	.....	1	1		
3	22361-KVB-900	PLATE, CLUTCH SIDE .....	1	1		
4	22401-KVB-900	SPRING, CLUTCH .....	3	3		
5	22535-K35-V00	WEIGHT SET, CLUTCH .....	1	1		
6	22804-148-000	RUBBER, CLUTCH DAMPER .....	3	3		
7	23100-K35-V01	BELT, DRIVE .....	1	1		
8	23205-K35-V00	FACE SET, DRIVEN .....	1	1		
9	23224-K35-V00	FACE SET, MOVABLE DRIVEN .....	1	1		
10	23225-KSY-900	PIN, ROLLER GUIDE .....	3	3		
11	23226-KVB-900	ROLLER, GUIDE .....	3	3		
12	23233-K35-V00	SPRING, DRIVEN FACE .....	1	1		
13	23237-K35-V00	COLLAR, SEAL .....	1	1		
14	23238-KVB-900	COLLAR, SPRING .....	1	1		
15	90202-KN7-670	NUT, SPECIAL, 28MM .....	1	1		
16	90441-GY6-940	WASHER, 12.2X29X2.5 .....	1	1		
17	90605-166-720	CIRCLIP, 7MM .....	3	3		
18	91001-KCW-003	BEARING, NEEDLE, 20X29X18(NT) .	1	1		
	91109-KVY-901	BEARING, NEEDLE, 20X29X18(SC) .	1	1		
19	91002-GA7-701	BEARING, RADIAL BALL, 6902U(NT)	1	1		
	91009-KVY-961	BEARING, RADIAL BALL, 6902U(NK)	1	1		
20	91211-KN7-671	SEAL, DRIVEN FACE, 34X41X4 .....	2	2		



# E-17

# DRIVEN FACE

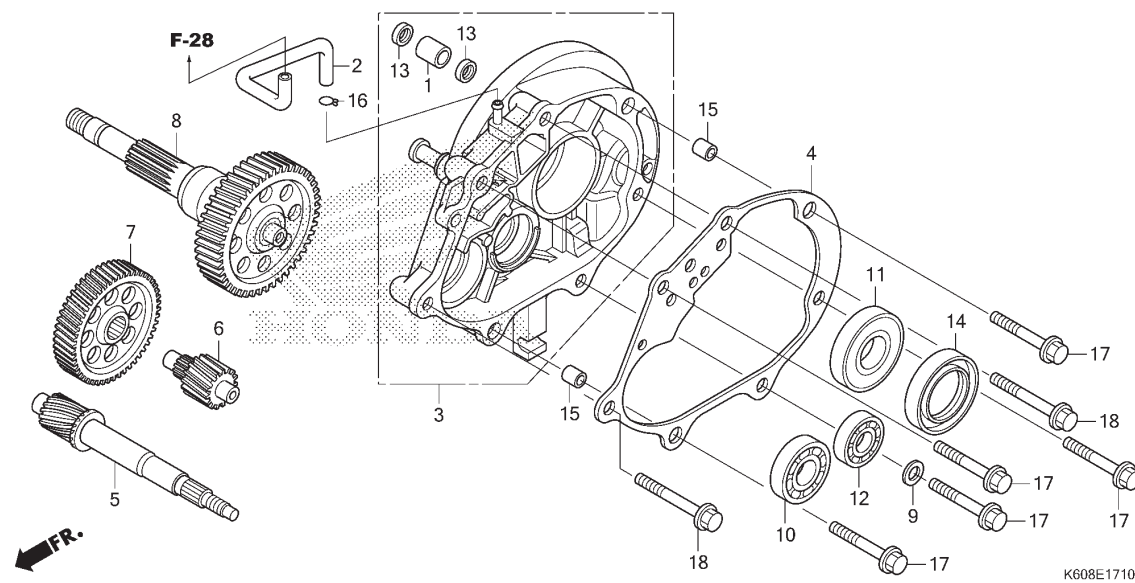


No. Ref.	No. Part	Deskripsi	Jumlah		No. Seri	Kode Parts Catalog
			VARIO 125 PGM-FI (ACB125) CBS(CBF) 2015(F)	ISS(CBT) 2015(F)		
21	91384-KVB-900	O-RING, 38.8X1.9 .....	2	2		
22	94030-12200	NUT, HEX., 12MM .....	1	1		
23	94520-28000	CIRCLIP, INTERNAL, 28MM .....	1	1		

2

# E-17-10

# TRANSMISSION



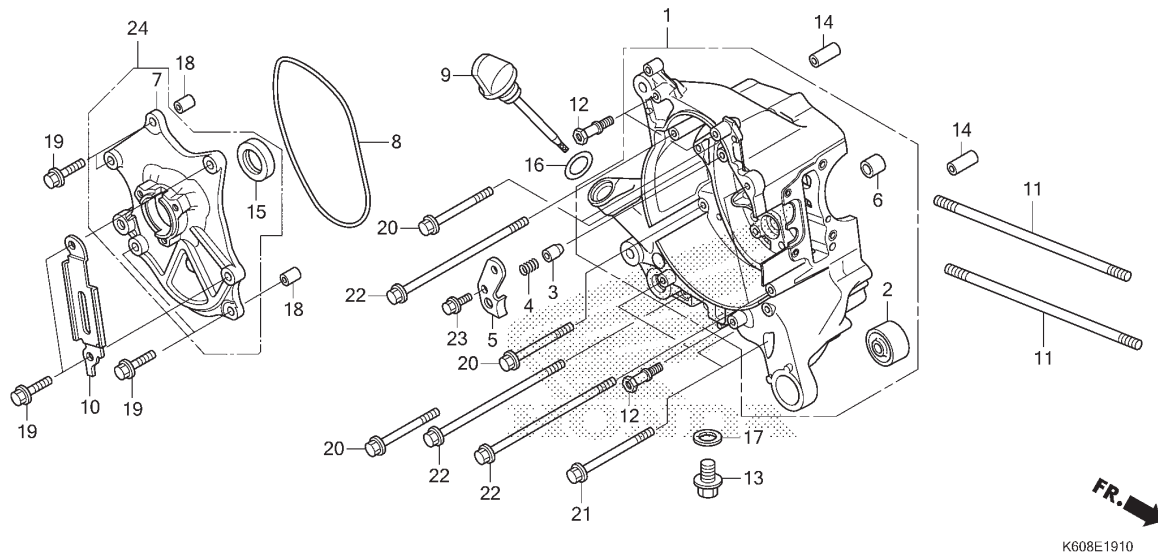
No. Ref.	L.O.N.	(Nomor ref. relatif) Deskripsi	F.R.T.
3	2101A2	CASE, TRANSMISSION .....	1,2
4	2101A3	GASKET, TRANSMISSION CASE .....	0,8
5	2101E9	SHAFT, DRIVE .....	1,1
6	210142	COUNTERSHAFT, TRANSMISSION .....	0,8
7	2101A5	GEAR, COUNTER .....	0,8
8	210170	SHAFT, FINAL GEAR .....	0,8
10	2101F1	BEARING, DRIVESHAFT :RIGHT .....	1,0
	2101J1	BEARING, DRIVESHAFT :KEDUA-DUANYA (14) .....	1,2
11	2101E6	BEARING, FINAL GEAR SHAFT :RIGHT .....	1,0
	2101J0	BEARING, FINAL GEAR SHAFT :KEDUA-DUANYA .....	1,1
12	2101C8	BEARING, COUNTERSHAFT :RIGHT .....	1,0
	2101C9	BEARING, COUNTERSHAFT :KEDUA-DUANYA .....	1,1

No. Ref.	No. Part	Deskripsi	Jumlah		No. Seri	Kode Parts Catalog
			VARIO 125 PGM-FI (ACB125) CBS(CBF) 2015(F)	ISS(CBT) 2015(F)		
1	11204-KGF-900	SLEEVE, RR. BRAKE CAM .....	1	1		
2	11211-KWN-980	TUBE, MISSION BREATHER .....	1	1		
3	21200-KZR-600	CASE COMP., TRANSMISSION .....	1	1		
4	21395-KZR-600	GASKET, TRANSMISSION CASE .....	1	1		
5	23411-KZR-601	SHAFT, DRIVE(17T) .....	1	1		
6	23421-KZR-600	COUNTERSHAFT(13T) .....	1	1		
7	23422-KWN-900	GEAR, COUNTER(53T) .....	1	1		
8	23430-K59-A10	GEAR COMP., FINAL(44T) .....	1	1		
9	90495-MN5-000	WASHER, SEALING, 8MM .....	1	1		
10	91004-KZR-601	BEARING, RADIAL BALL, 6202(NT) .....	1	1		
	91004-KZR-602	BEARING, RADIAL BALL, 6202(FK) .....	1	1		
11	91006-KAB-004	BEARING, RADIAL BALL, 6205-2NSG .....	1	1		
	91009-KWN-901	BEARING, RADIAL BALL, 6205 UU .....	1	1		
12	91006-KZR-601	BEARING, RADIAL BALL, 6201(NT) .....	1	1		
	91006-KZR-602	BEARING, RADIAL BALL, 6201(FK) .....	1	1		
13	91201-434-003	OIL SEAL, 14X20X3.2 .....	2	2		
14	91204-K35-J01	OIL SEAL, 34X52X7(AR) .....	1	1		
	91204-K59-A11	OIL SEAL, 34X52X7(NO) .....	1	1		
15	94301-10120	DOWEL PIN, 10X12 .....	2	2		
16	95002-50000	CLIP, TUBE(C9) .....	1	1		
17	95701-08045-00	BOLT, FLANGE, 8X45 .....	5	5		
18	95701-08055-00	BOLT, FLANGE, 8X55 .....	2	2		



# E-19-10

# RIGHT CRANKCASE



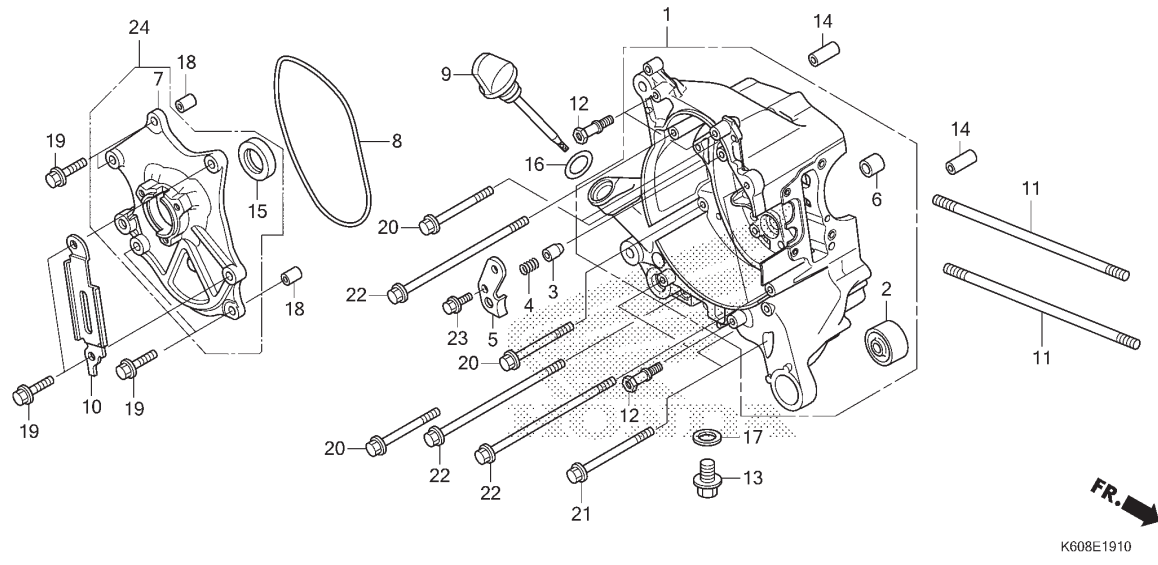
No. Ref.	L.O.N.	(Nomor ref. relatif) Deskripsi	F.R.T.
1	110120	CRANKCASE :RIGHT .....	4,5
		.TERMASUK: Penurunan dan pemasangan mesin	
	1101A2	CRANKCASE :KEDUA-DUANYA .....	5,6
		.TERMASUK: Penurunan dan pemasangan mesin	
7	6131A4	BASE, STATOR .....	0,9
8	6131B5	O-RING, STATOR BASE .....	0,8
15	110132	OIL SEAL, CRANKSHAFT :RIGHT .....	0,9
	1101H3	OIL SEAL, CRANKSHAFT :KEDUA-DUANYA .....	4,8
		.TERMASUK: Penurunan dan pemasangan mesin	

2

No. Ref.	No. Part	Deskripsi	Jumlah		No. Seri	Kode Parts Catalog
			<small>VARIO 125 PGM-FI (ACB125) CBS(CBF) ISS(CBT) 2015(F) 2015(F)</small>			
1	11100-KZR-601	CRANKCASE COMP., R. ....	1	1		
2	11103-KVB-901	BUSH, ENGINE HANGER RUBBER (HO) .....	1	1		
	11103-KVB-930	BUSH, ENGINE HANGER RUBBER ....	1	1		
3	11114-KWN-900	PLUG, BEARING PUSH .....	1	1		
4	11116-KZR-600	SPRING, BEARING PUSH .....	1	1		
5	11117-KWN-901	PLATE, BEARING PUSH .....	1	1		
6	11205-GBC-300	BUSH, MAINSTAND .....	1	1		
7	11361-KWN-901	BASE, STATOR .....	1	1		
8	11363-KWN-900	GASKET, STATOR BASE .....	1	1		
9	15651-KZR-600	GAUGE, OIL LEVEL .....	1	1		
10	32961-KWN-900	CLAMPER, A.C. GENERATOR CORD ..	1	1		
11	90031-KWN-900	BOLT A, STUD, 8X200.5 .....	2	2		
12	90036-KZR-600	BOLT, RADIATOR DISTANCE .....	4	4		
13	90131-883-000	BOLT, DRAIN PLUG, 12X15 .....	1	1		
14	90702-KWN-900	DOWEL PIN, SPECIAL, 6.3X10X30 ..	2	2		
15	91201-K35-J01	OIL SEAL, 20.8X32X6 (AR) .....	1	1		
	91201-K59-A11	OIL SEAL, 20.8X32X6 (NO) .....	1	1		
16	91307-035-000	O-RING, 18X3 .....	1	1		
17	94109-12000	WASHER, DRAIN PLUG, 12MM .....	1	1		
18	94301-08100	DOWEL PIN, 8X10 .....	2	2		
19	95701-06025-00	BOLT, FLANGE, 6X25 .....	6	6		
20	95701-06065-00	BOLT, FLANGE, 6X65 .....	4	4		
21	95701-06080-00	BOLT, FLANGE, 6X80 .....	2	2		

# E-19-10

# RIGHT CRANKCASE

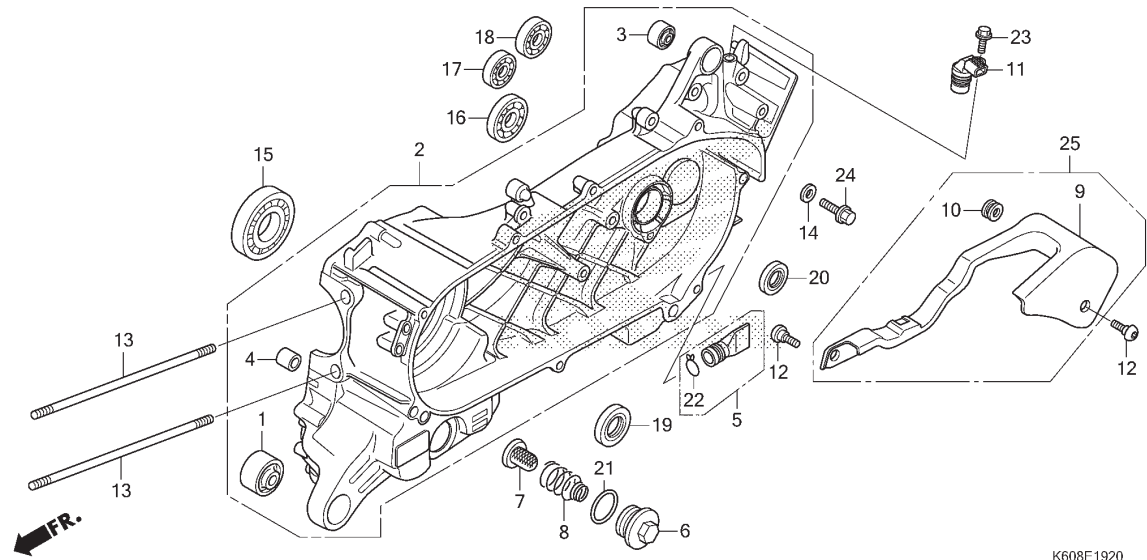


K608E1910

No. Ref.	No. Part	Deskripsi	Jumlah		No. Seri	Kode Parts Catalog
			VARIO 125 PGM-FI (ACB125) CBS(CBF) 2015(F)	ISS(CBT) 2015(F)		
22	95701-06130-00	BOLT, FLANGE, 6X130 .....	4	4		
23	96001-06016-00	BOLT, FLANGE, 6X16 .....	1	1		
24	1136B-K59-A10	BASE, STATOR ASSY .....	1	1		

# E-19-20

# LEFT CRANKCASE



No. Ref.	L.O.N.	(Nomor ref. relatif) Deskripsi	F.R.T.
2	110115	CRANKCASE :LEFT .....	5,4
		.TERMASUK: Penurunan dan pemasangan mesin	
	1101A2	CRANKCASE :KEDUA-DUANYA .....	5,6
		.TERMASUK: Penurunan dan pemasangan mesin	
7		(6,8,21)	
	1131B5	SCREEN, OIL FILTER .....	0,2
	617197	SENSOR, WHEEL SPEED :REAR .....	0,5
15	1101B6	BEARING, CRANKSHAFT :LEFT .....	4,7
		.TERMASUK: Penurunan dan pemasangan mesin	
16	2101F0	BEARING, DRIVESHAFT :LEFT .....	1,1
	2101J1	BEARING, DRIVESHAFT :KEDUA-DUANYA	1,2
	2101C7	BEARING, COUNTERSHAFT :LEFT .....	1,0
	2101C9	BEARING, COUNTERSHAFT :KEDUA-DUANYA	1,1
18	2101E5	BEARING, FINAL GEAR SHAFT :LEFT .....	1,0
	2101J0	BEARING, FINAL GEAR SHAFT :KEDUA-DUANYA .....	1,1
19	110131	OIL SEAL, CRANKSHAFT :LEFT .....	4,7
+		.TERMASUK: Penurunan dan pemasangan mesin	

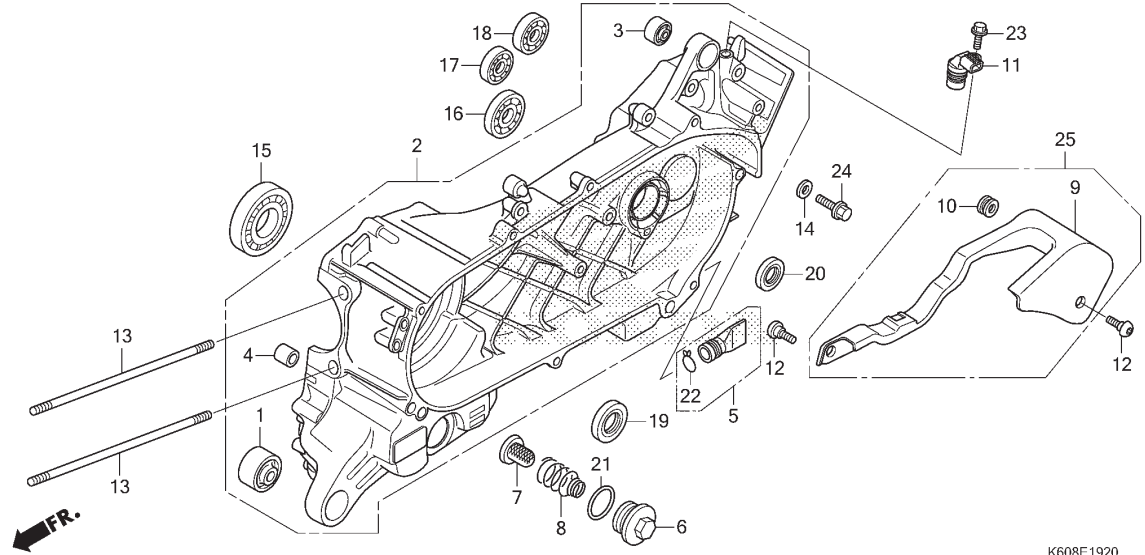
No. Ref.	No. Part	Deskripsi	Jumlah		No. Seri	Kode Parts Catalog
			VARIO 125 PGM-FI (ACB125) CBS(CBF) 2015(F)	ISS(CBT) 2015(F)		
1	11103-KVB-901	BUSH, ENGINE HANGER RUBBER(HO)	1	1		
	11103-KVB-930	BUSH, ENGINE HANGER RUBBER ....	1	1		
2	11200-K35-J00	CRANKCASE COMP., L. ....	1	1		
3	11203-K35-J00	BUSH, RR. CUSHION UNDER RUBBER	1	1		
	11203-KVB-901	BUSH, RR. CUSHION UNDER RUBBER (HO)	1	1		
4	11205-GBC-300	BUSH, MAINSTAND .....	1	1		
5	1134B-KUY-960	TUBE ASSY., DRAIN .....	1	1		
6	12361-035-000	CAP, TAPPET ADJUSTING HOLE ....	1	1		
7	15421-107-000	SCREEN, OIL FILTER .....	1	1		
	15421-KPL-900	.....	1	1		
8	15426-KVB-900	SPRING, OIL FILTER SCREEN ....	1	1		
9	32112-KZR-600	PROTECTOR, SPEED SENSOR .....	1	1		
10	32113-KWN-900	GROMMET, SPEED SENSOR PROTECTOR	1	1		
11	37700-K48-A01	SENSOR ASSY., SPEED .....	1	1		
12	90001-KWR-000	BOLT, SOCKET, 6X18 .....	2	2		
13	90032-KWN-900	BOLT B, STUD, 8X206 .....	2	2		
14	90495-MN5-000	WASHER, SEALING, 8MM .....	1	1		
15	91002-KZR-602	BEARING, RADIAL BALL SPECIAL, 6207(FK)	1	1		
	91002-KZR-603	BEARING, RADIAL BALL SPECIAL, 6207(NS)	1	1		
16	91003-KZR-601	BEARING, RADIAL BALL, 6204(NT)	1	1		
	91003-KZR-602	BEARING, RADIAL BALL, 6204(FK)	1	1		

2



# E-19-20

# LEFT CRANKCASE



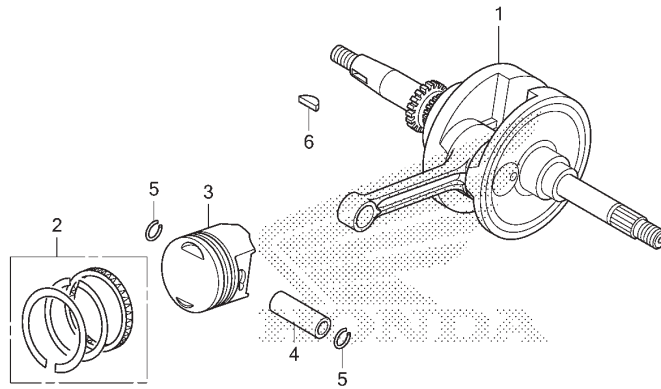
No. Ref.	L.O.N.	(Nomor ref. relatif) Deskripsi	F.R.T.
+19	1101H3	OIL SEAL, CRANKSHAFT :KEDUA-DUANYA .. 4,8 .TERMASUK: Penurunan dan pemasangan mesin	
20	2101E7	OIL SEAL, DRIVESHAFT .....	1,1

No. Ref.	No. Part	Deskripsi	Jumlah		No. Seri	Kode Parts Catalog
			VARIO 125 PGM-FI (ACB125) CBS(CBF) 2015(F)	ISS(CBT) 2015(F)		
17	91005-KZR-601	BEARING, RADIAL BALL, 6301(NT)	1	1		
	91005-KZR-602	BEARING, RADIAL BALL, 6301(FK)	1	1		
18	91008-KZR-601	BEARING, RADIAL BALL, 6302(NT)	1	1		
	91008-KZR-602	BEARING, RADIAL BALL, 6302(FK)	1	1		
19	91202-KWN-901	OIL SEAL, 26X45X6 .....	1	1		
20	91203-K35-J01	OIL SEAL, 20X32X6(AR) .....	1	1		
	91203-K50-T01	OIL SEAL, 20X32X6(NO) .....	1	1		
21	91302-001-020	O-RING, 30.8MM .....	1	1		
22	95002-80000	CLIP, TUBE(C12) .....	1	1		
23	95701-06016-00	BOLT, FLANGE, 6X16 .....	1	1		
24	95701-08016-00	BOLT, FLANGE, 8X16 .....	1	1		
25	3211A-KZR-600	SENSOR ASSY., PROTECTOR SPEED .	1	1		



# E-20

# CRANKSHAFT/PISTON



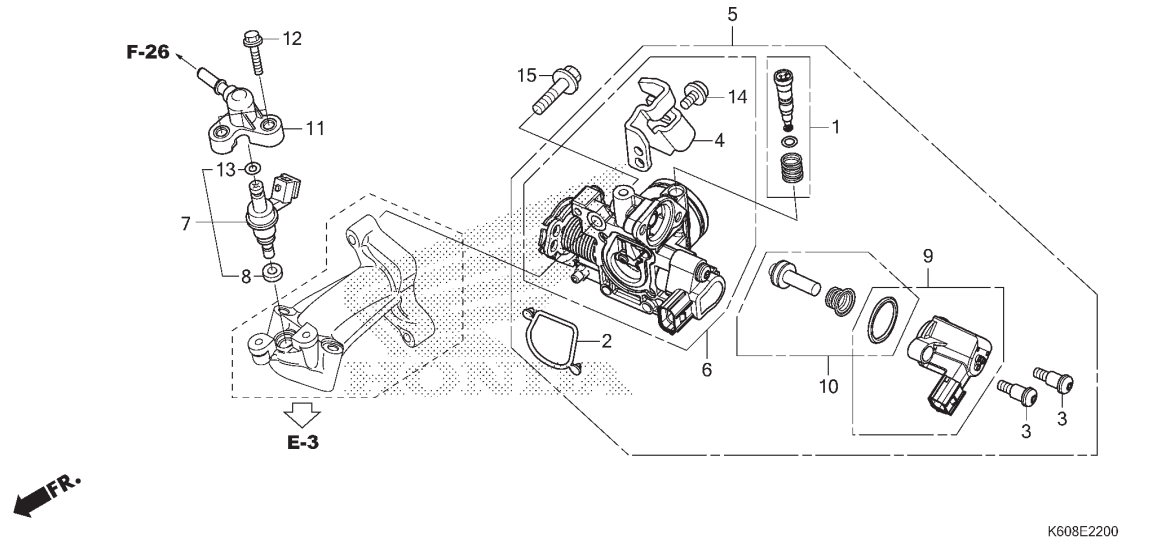
K608E2000

No. Ref.	L.O.N.	(Nomor ref. relatif) Deskripsi	F.R.T.
1	1101B5	CRANKSHAFT ..... .TERMASUK: Penurunan dan pemasangan mesin	4,9
3	111103	PISTON RING DAN/ATAU PISTON(SATU) ..... .TERMASUK: Penurunan dan pemasangan mesin	3,6

No. Ref.	No. Part	Deskripsi	Jumlah		No. Seri	Kode Parts Catalog
			VARIO 125 PGM-FI (ACB125) CBS(CBF) 2015(F)	ISS(CBT) 2015(F)		
1	13000-KZR-601	CRANKSHAFT COMP. ....	1	1		
2	13011-K60-B00	RING SET, PISTON(STD.) (TP) ....	1	1		
	13021-KWN-900	RING SET, PISTON(0.25) (RK) ....	(1)	(1)		
	13021-KZR-600	RING SET, PISTON(0.25) (TP) ....	(1)	(1)		
	13031-KWN-900	RING SET, PISTON(0.50) (RK) ....	(1)	(1)		
	13031-KZR-600	RING SET, PISTON(0.50) (TP) ....	(1)	(1)		
	13041-KWN-900	RING SET, PISTON(0.75) (RK) ....	(1)	(1)		
	13041-KZR-600	RING SET, PISTON(0.75) (TP) ....	(1)	(1)		
	13051-KWN-900	RING SET, PISTON(1.00) (RK) ....	(1)	(1)		
	13051-KZR-600	RING SET, PISTON(1.00) (TP) ....	(1)	(1)		
3	13101-KWN-902	PISTON(STD.) .....	1	1		
	13102-KWN-903	PISTON(O.S. 0.25) .....	(1)	(1)		
	13103-KWN-903	PISTON(O.S. 0.50) .....	(1)	(1)		
	13104-KWN-903	PISTON(O.S. 0.75) .....	(1)	(1)		
	13105-KWN-903	PISTON(O.S. 1.00) .....	(1)	(1)		
4	13111-KWN-900	PIN, PISTON .....	1	1		
5	13115-GN5-910	CLIP, PISTON PIN, 13MM .....	2	2		
6	90741-003-010	KEY, WOODRUFF, 4MM .....	1	1		

# E-22

# THROTTLE BODY/FUEL INJECTOR



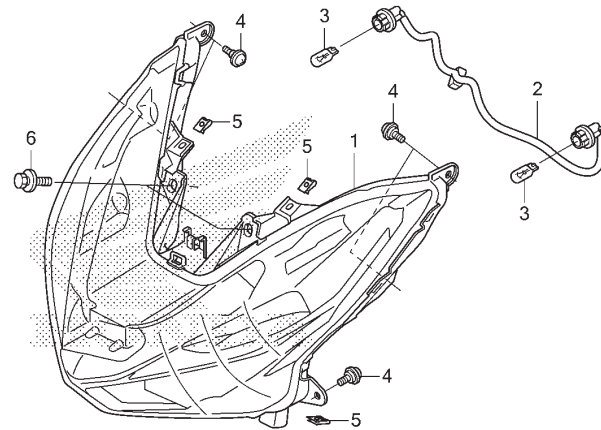
No. Ref.	L.O.N.	(Nomor ref. relatif) Deskripsi	F.R.T.
5	(2)		
311132		BODY ASSY., THROTTLE .....	0,7
311130		BODY, THROTTLE .....	0,8
7	(8,11,13)		
311145		INJECTOR, FUEL .....	0,7
9	(10)		
311125		VALVE, STARTER .....	0,3

No. Ref.	No. Part	Deskripsi	Jumlah		No. Seri	Kode Parts Catalog
			VARIO 125 PGM-FI (ACB125) CBS(CBF) 2015(F)	ISS(CBT) 2015(F)		
1	16016-K03-H11	SCREW SET .....	1	1		
2	16075-KZR-601	O-RING, THROTTLE BODY .....	1	1		
3	16081-KYJ-901	SCREW, TORX, 5X8.7 .....	2	2		
4	16169-GGZ-J01	STAY, WIRE .....	1	1		
5	16400-K60-B01	THROTTLE BODY ASSY.(GQYRA A) ..	1	1		
6	16410-K60-B01	BODY SET .....	1	1		
7	16450-KZR-B21	INJECTOR ASSY., FUEL .....	1	1		
8	16472-KPC-D50	RING, SEAL .....	1	1		
9	16480-KVB-S51	SOLENOID .....	1	1		
10	16485-GGZ-J01	SEAT SET .....	1	1		
11	17565-KZR-650	JOINT COMP., INJECTOR .....	1	1		
12	90004-GHB-661	BOLT, FLANGE, 6X22(NS) .....	2	2		
13	91301-GGL-J02	O-RING, 6.3X2.2 .....	1	1		
14	93892-05012-18	SCREW-WASHER, 5X12 .....	1	1		
15	96001-06025-00	BOLT, FLANGE, 6X25 .....	2	2		



# F-1

# HEADLIGHT



K608F0100

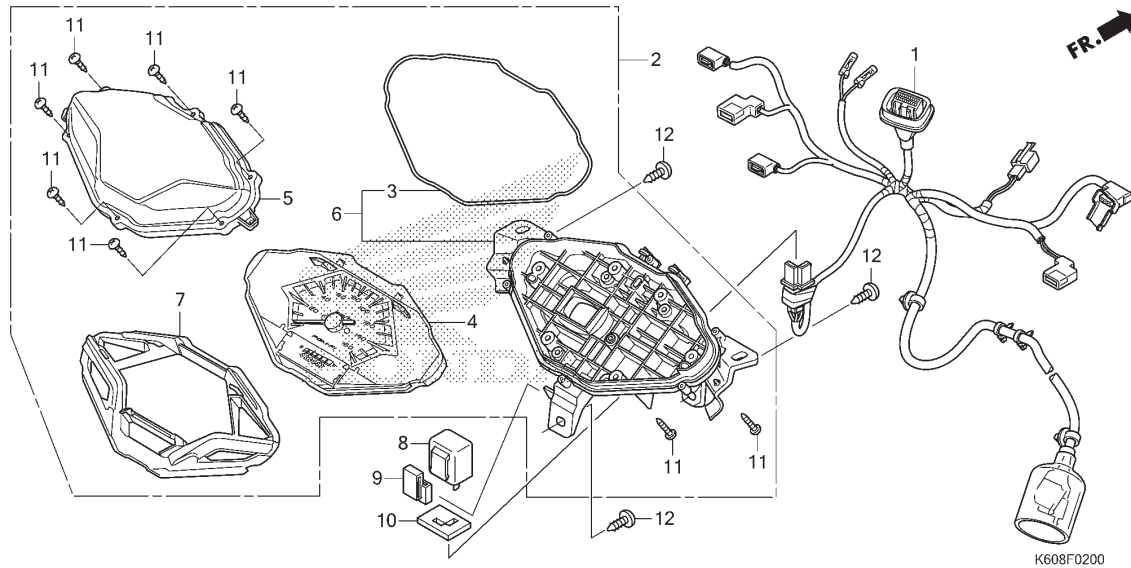
No. Ref.	L.O.N.	(Nomor ref. relatif) Deskripsi	F.R.T.
1	6161A7	HEADLIGHT UNIT.....	0,5
2	6161AA	SOCKET, WINKER :FRONT.....	0,2
3	616133	BULB, WINKER :FRONT.....	0,1
.CATATAN: Waktu sama untuk dua unit.			
	6161G0	BULB, WINKER :UNTUK 1 KENDARAAN .	0,2

3

No. Ref.	No. Part	Deskripsi	Jumlah		No. Seri	Kode Parts Catalog
			VARIO 125 PGM-FI (ACB125) CBS(CBF) 2015(F)	ISS(CBT) 2015(F)		
1	33110-K59-A11	HEADLIGHT UNIT .....	1	1		
2	33150-K59-A11	SOCKET ASSY., FR. WINKER.....	1	1		
3	34905-KAN-W01	BULB, WINKER (12V 10W) (AMBER) (ST)	2	2		
4	90117-KVG-A20	SCREW, PAN, 5X13.....	6	6		
5	90677-KAN-T00	NUT, CLIP, 5MM.....	4	4		
6	93404-06016-00	BOLT-WASHER, 6X16.....	2	2		

# F-2

# METER

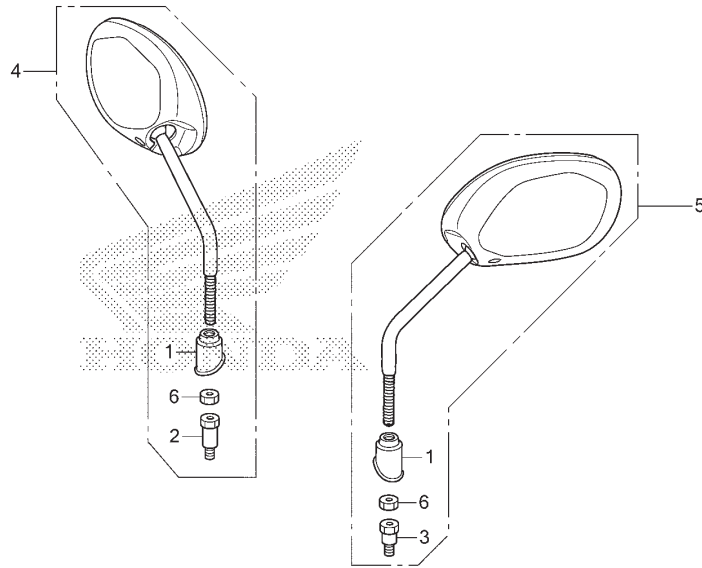


No. Ref.	L.O.N.	(Nomor ref. relatif) Deskripsi	F.R.T.
1	8121C6	SUB HARNESS, METER.....	0,7
2	8121A1	METER ASSY., COMBINATION.....	0,4
4	8121A2	METER, COMBINATION.....	0,5
5	8121B7	LENS, METER.....	0,3
6		(3)	
	8121B3	CASE, METER.....	0,4
7	4131A3	PLATE, REFLECTING.....	0,3
8	6111C3	RELAY, WINKER.....	0,4

No. Ref.	No. Part	Deskripsi	Jumlah		No. Seri	Kode Parts Catalog
			VARIO 125 PGM-FI (ACB125) CBS(CBF) 2015(F)	ISS(CBT) 2015(F)		
1	32101-K60-B00	SUB HARNESS, SPEEDOMETER.....	1	-		
	32101-K60-B10	.....	-	1		
2	37100-K60-B01	METER ASSY., COMBINATION(KPH)	1	-		
	37100-K60-B11	.....	-	1		
3	37202-K59-A11	PACKING.....	1	1		
4	37210-K60-B01	METER COMP.(KPH).....	1	-		
	37210-K60-B11	.....	-	1		
5	37211-K59-A11	LENS.....	1	1		
6	37212-K59-A11	CASE ASSY.....	1	1		
7	37230-K60-B11	REFLECTOR ASSY.....	1	1		
8	38301-KPH-881	RELAY COMP., WINKER(MB).....	1	1		
	38301-KZR-C01	RELAY COMP., WINKER(DS).....	1	1		
9	38306-K46-N01	SUSPENSION, WINKER RELAY(DS)..	1	1		
	38306-KJ6-740	SUSPENSION, WINKER RELAY(MB)..	1	1		
10	38307-GJ1-014	COVER, SEAL(MB).....	1	1		
	38307-K16-901	COVER, SEAL(DS).....	1	1		
11	90314-KVS-F22	SCREW, TAPPING, 3X14.....	13	13		
12	93903-25310	SCREW, TAPPING, 5X16.....	3	3		

# F-3

# MIRROR



K608F0300

No. Ref.	L.O.N.	(Nomor ref. relatif) Deskripsi	F.R.T.
----------	--------	-----------------------------------	--------

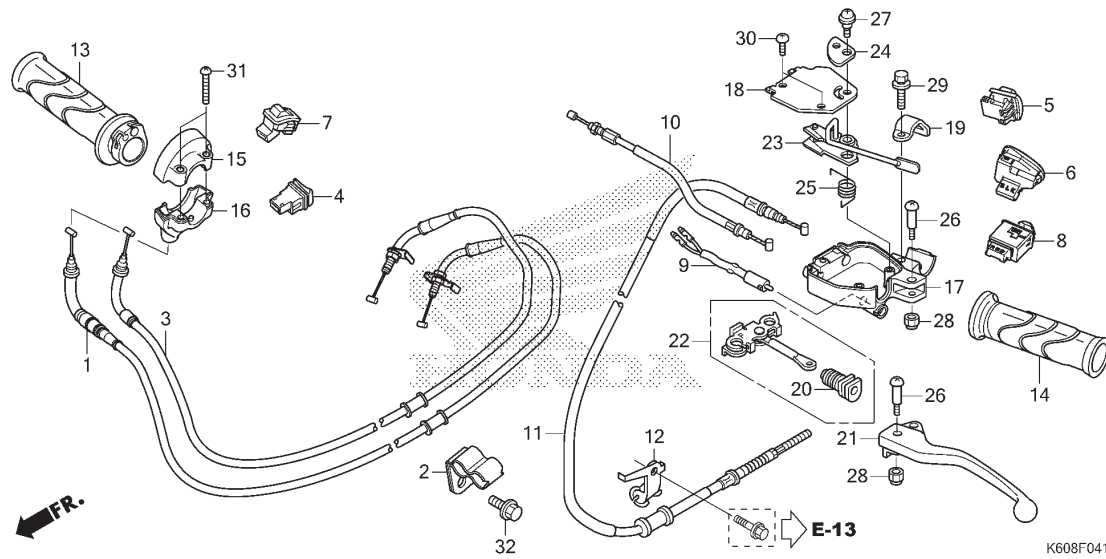
TIDAK ADA INFORMASI .....

No. Ref.	No. Part	Deskripsi	Jumlah		No. Seri	Kode Parts Catalog
			VARIO 125 PGM-FI (ACB125) CBS(CBF) 2015(F)	ISS(CBT) 2015(F)		
1	88114-KVB-900	CAP, LOCK NUT.....	2	2		
2	88115-KZR-600	BOLT, ADAPTER, 10MM.....	1	1		
3	88116-KZR-600	BOLT, ADAPTER, 10MM.....	1	1		
4	88110-KZR-600	MIRROR ASSY., R. BACK.....	1	1		
5	88120-KZR-600	MIRROR ASSY., L. BACK.....	1	1		
6	90301-KZR-600	NUT, HEX., 10MM(LEFT HAND THREAD)	2	2		

3

# F-4-10

# HANDLE LEVER/SWITCH/CABLE



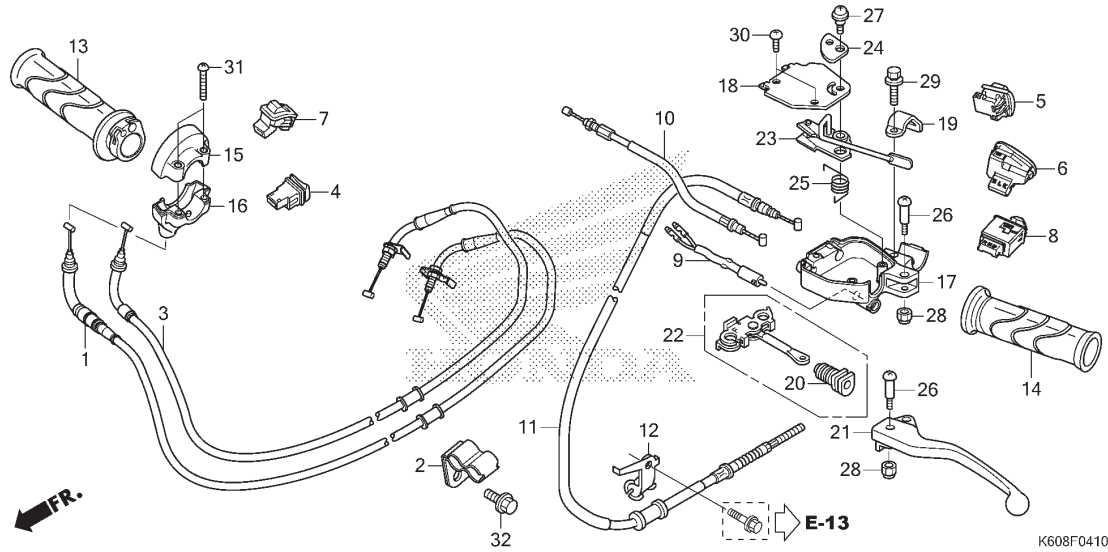
No. Ref.	L.O.N.	(Nomor ref. relatif) Deskripsi	F.R.T.
1		(3)	
	811100	CABLE, THROTTLE.....	1,5
		.CATATAN: Waktu sama untuk dua unit	
4	615116	SWITCH, STARTER.....	0,4
5	615117	SWITCH, DIMMER.....	0,4
6	6151A3	SWITCH, HORN.....	0,4
7	6151C4	SWITCH, IDLE.....	0,4
8	615118	SWITCH, WINKER.....	0,4
9	6151B3	SWITCH, REAR STOP :LEVER SIDE...	0,4
	6151B6	SWITCH, STOP :KEDUA-DUANYA.....	0,7
10	8111B9	CABLE, FRONT BRAKE CONNECTING...	0,5
11	811130	CABLE, REAR BRAKE.....	1,4
13	810150	GRIP, THROTTLE.....	0,5
14	8101C0	GRIP, HANDLE :LEFT.....	0,1
16	810155	HOUSING, THROTTLE.....	0,5
17	8101C8	BRACKET, HANDLE LEVER :LEFT.....	0,6
21	8101C6	LEVER, HANDLE :LEFT.....	0,3
	8101F5	LEVER, HANDLE :KEDUA-DUANYA.....	0,3
22	8101D1	EQUALIZER, BRAKE CABLE.....	0,5
23		(25)	
	8101D2	LEVER, REAR BRAKE LOCK.....	0,2

No. Ref.	No. Part	Deskripsi	Jumlah		No. Seri	Kode Parts Catalog
			VARIO 125 PGM-FI (ACB125) CBS(CBF) ISS(CBT) 2015(F)	2015(F)		
1	17910-K59-A11	CABLE COMP. A, THROTTLE(YA)...	1	1		
	17910-K59-A12	CABLE COMP. A, THROTTLE(HX)...	1	1		
2	17913-K59-A10	CLAMPER, THROTTLE CABLE.....	1	1		
3	17920-K59-A11	CABLE COMP. B, THROTTLE(YA)...	1	1		
	17920-K59-A12	CABLE COMP. B, THROTTLE(HX)...	1	1		
4	35160-K47-N00	SWITCH UNIT, STARTER.....	1	1		
5	35170-K60-B01	SWITCH UNIT, DIMMER.....	1	1		
6	35180-K47-N01	SWITCH UNIT, HORN.....	1	1		
7	35190-K50-T01	SWITCH UNIT, IDLE.....	-	1		
8	35200-K47-N01	SWITCH UNIT, WINKER.....	1	1		
9	35340-KPH-901	SWITCH ASSY., FR. STOP.....	1	1		
10	43440-K60-B01	CABLE COMP., FR. BRAKE CONNECTING.....	1	1		
11	43450-K60-B01	CABLE COMP., RR. BRAKE.....	1	1		
12	43455-KWN-900	CLAMPER B, RR. BRAKE CABLE....	1	1		
13	53140-K44-V00	GRIP COMP., THROTTLE.....	1	1		
14	53166-KWB-600	GRIP, L. HANDLE.....	1	1		
15	53167-K44-V00	HOUSING, UPPER THROTTLE.....	1	1		
16	53168-K44-V00	HOUSING, UNDER THROTTLE.....	1	1		
17	53172-K25-910	BRACKET, L. BRAKE LEVER.....	1	1		
18	53173-GFM-900	COVER, L. BRAKE LEVER BRACKET	1	1		
19	53173-KVB-920	BAND, HANDLE BRACKET.....	1	1		
20	53176-GBL-870	BOOT, BRAKE LEVER ROD.....	1	1		



# F-4-10

# HANDLE LEVER/SWITCH/CABLE



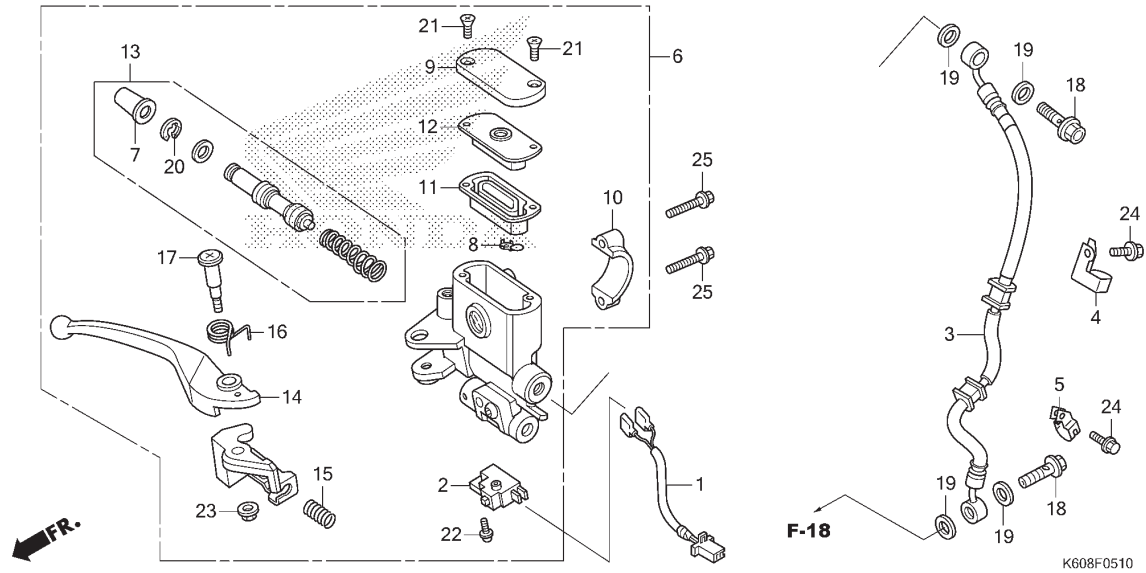
3

No. Ref.	No. Part	Deskripsi	Jumlah		No. Seri	Kode Parts Catalog
			VARIO 125 PGM-FI (ACB125) CBS(CBF) 2015(F)	ISS(CBT) 2015(F)		
21	53178-K59-A10	LEVER, L. STEERING HANDLE.....	1	1		
22	53180-K25-910	EQUALIZER ASSY.....	1	1		
23	53185-K25-910	ARM COMP., RR. BRAKE LOCK.....	1	1		
24	53186-GBL-870	COVER, RR. BRAKE LOCK LEVER...	1	1		
25	53188-KVB-920	SPRING, BRAKE LOCK ARM RETURN	1	1		
26	90115-KWN-900	SCREW, HANDLE LEVER PIVOT.....	2	2		
27	90118-GFM-900	SCREW, PAN, 5X13.....	1	1		
28	90302-KVB-T01	NUT, U, 5MM.....	2	2		
29	93401-06020-00	BOLT-WASHER, 6X20.....	1	1		
30	93500-05012-1H	SCREW, PAN, 5X12.....	2	2		
31	93500-05020-0A	SCREW, PAN, 5X20.....	2	2		
32	95701-06012-00	BOLT, FLANGE, 6X12.....	1	1		



# F-5-10

# FRONT BRAKE MASTER CYLINDER



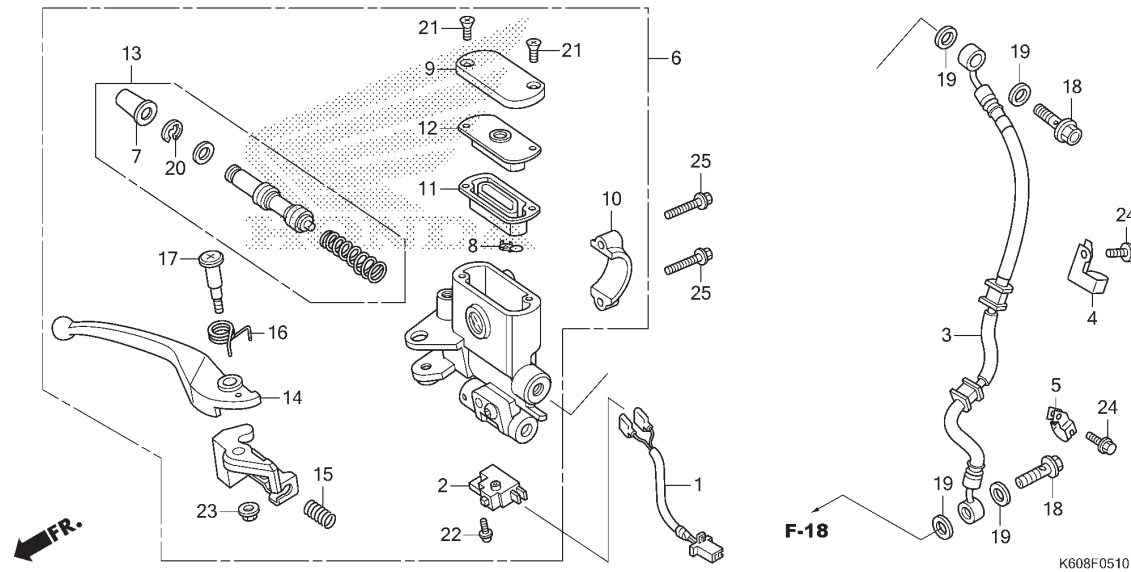
No. Ref.	L.O.N.	(Nomor ref. relatif) Deskripsi	F.R.T.
1	6111B3	SUB HARNESS, FRONT STOP SWITCH..0,4	
2	6151B2	SWITCH, FRONT STOP.....0,5	
	6151B6	SWITCH, STOP :KEDUA-DUANYA.....0,7	
3	7121A0	HOSE, FRONT BRAKE.....0,6 .TERMASUK: Pembuangan udara palsu	
6	712105	CYLINDER, FRONT BRAKE MASTER....0,7 .TERMASUK: Pembuangan udara palsu	
11	7121G6	DIAPHRAGM, FRONT BRAKE MASTER CYLINDER.....0,1	
13	7121G9	PISTON SET, FRONT BRAKE MASTER..0,7 .TERMASUK: Pembuangan udara palsu	
14	8101C7	LEVER, HANDLE :RIGHT.....0,2	
	8101F5	LEVER, HANDLE :KEDUA-DUANYA.....0,3	

No. Ref.	No. Part	Deskripsi	Jumlah		No. Seri	Kode Parts Catalog
			VARIO 125 PGM-FI (ACB125) CBS(CBF) 2015(F)	ISS(CBT) 2015(F)		
1	32101-KVB-N60	SUB CORD, FR. STOP SWITCH.....	1	1		
2	35340-KWB-601	SWITCH ASSY., FR. STOP.....	1	1		
3	45126-K59-A11	HOSE COMP., FR. BRAKE.....	1	1		
4	45156-KZL-940	CLAMPER A, BRAKE HOSE.....	1	1		
5	45157-KZL-940	CLAMPER B, BRAKE HOSE.....	1	1		
6	45500-KZR-711	CYLINDER ASSY., FR. BRAKE MASTER	1	1		
7	45504-410-004	BOOT COMP.....	1	1		
8	45512-MA6-007	PROTECTOR.....	1	1		
9	45513-GW0-913	CAP, MASTER CYLINDER.....	1	1		
10	45517-GW0-751	HOLDER, MASTER CYLINDER.....	1	1		
11	45520-GW0-912	DIAPHRAGM.....	1	1		
12	45521-GW0-911	PLATE, DIAPHRAGM.....	1	1		
13	45530-KVY-911	CYLINDER SET, MASTER.....	1	1		
14	53175-KVG-A21	LEVER, R. STEERING HANDLE.....	1	1		
15	53198-GBL-870	SPRING, RETURN.....	1	1		
16	53199-KVG-910	SPRING, BRAKE LEVER RETURN....	1	1		
17	90114-KVG-911	BOLT, HANDLE LEVER.....	1	1		
18	90145-KPH-B30	BOLT, OIL, 10X22.....	2	2		
19	90545-300-000	WASHER, OIL BOLT.....	4	4		
20	90651-MA5-671	CIRCLIP.....	1	1		
21	93600-04012-16	SCREW, FLAT, 4X12.....	2	2		
22	93893-04012-17	SCREW-WASHER, 4X12.....	1	1		



# F-5-10

# FRONT BRAKE MASTER CYLINDER

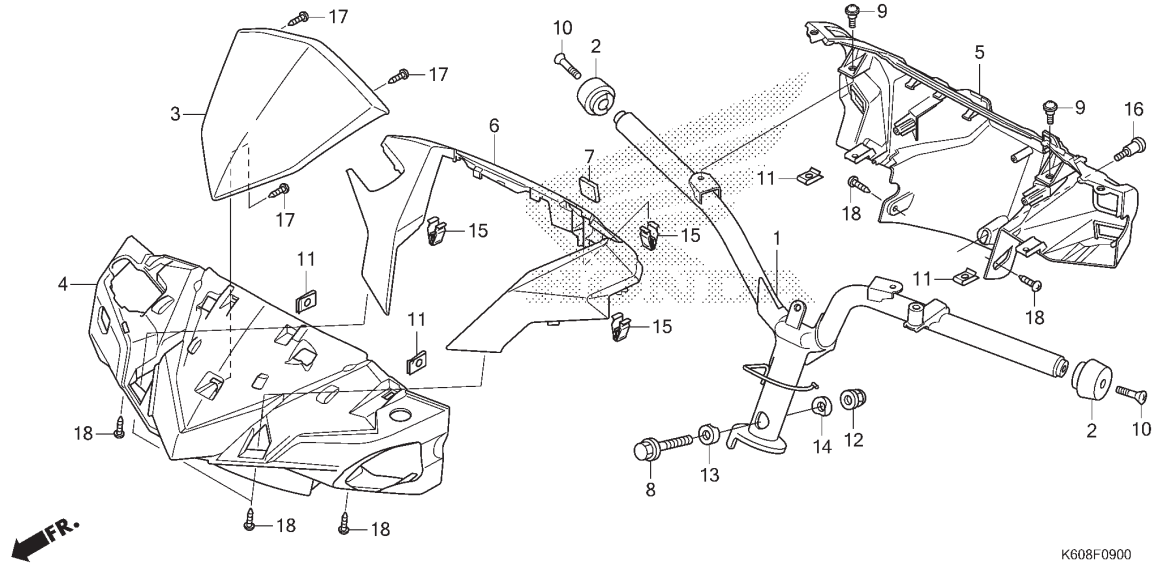


No. Ref.	No. Part	Deskripsi	Jumlah		No. Seri	Kode Parts Catalog
			VARIO 125 PGM-FI (ACB125) CBS(CBF) 2015(F)	ISS(CBT) 2015(F)		
23	94050-0600	NUT, FLANGE, 6MM.....	1	1		
24	95701-06012-00	BOLT, FLANGE, 6X12.....	2	2		
25	95701-06022-01	BOLT, FLANGE, 6X22.....	2	2		

3

# F-9

# HANDLE PIPE/HANDLE COVER



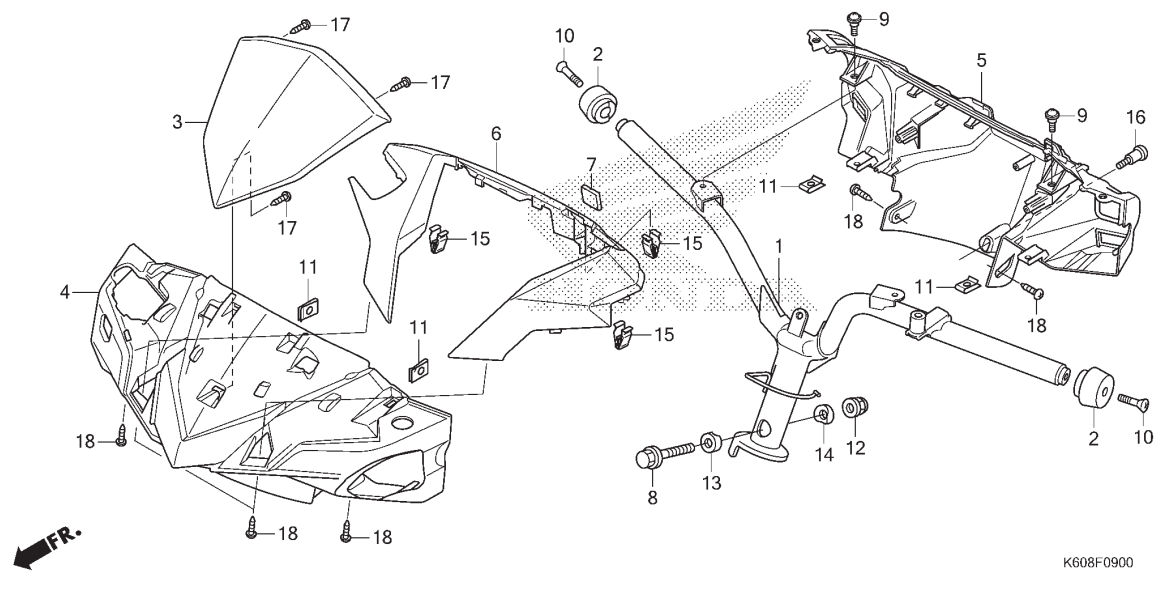
No. Ref.	L.O.N.	(Nomor ref. relatif) Deskripsi	F.R.T.
1	810100	PIPE, STEERING HANDLE.....	0,8
3	4131X1	COVER, HANDLE :UPPER.....	0,2
4	4131B5	COVER, HANDLE :FRONT.....	0,2
5	4131B6	COVER, HANDLE :REAR.....	0,3
	4131U1	COVER, HANDLE :KEDUA-DUANYA.....	0,4
6	8121E6	COVER, SPEEDOMETER.....	0,1

No. Ref.	No. Part	Deskripsi	Jumlah		No. Seri	Kode Parts Catalog
			VARIO 125 PGM-FI (ACB125) CBS(CBF) ISS(CBT) 2015(F) 2015(F)			
1	53100-K59-A10	PIPE COMP., STEERING HANDLE(CBS)	1	1		
2	53102-KVB-S00	WEIGHT A, HANDLE.....	2	2		
3	53204-K59-A10FMB	COVER, HANDLE TOP(WL) *NH1* ..... BLACK	1	1		
4	53205-K59-A10ZA	COVER, HANDLE FR. *NH1* ..... BLACK	1	1		
5	53206-K60-B00ZA	COVER, HANDLE RR. *NH1* ..... BLACK	1	-		
	53206-K59-A10ZA	*NH1* ..... BLACK	-	1		
6	53208-K59-A10FMB	COVER, SPEEDOMETER(WL) *NH1* ..... BLACK	1	1		
7	86150-KPG-901	EMBLEM, PRODUCT(MR).....	1	1		
	86150-KPG-902	EMBLEM, PRODUCT(UE).....	1	1		
	86150-KTJ-C60	EMBLEM, PRODUCT(SH).....	1	1		
8	90102-KZL-930	BOLT, FLANGE, 10X48.....	1	1		
9	90105-MG9-000	SCREW, PAN, 5X17.....	2	2		
10	90191-KWB-600	SCREW, OVAL, 6X45.....	2	2		
11	90302-KWW-A00	NUT, SPRING, 4MM.....	4	4		
12	90304-KGH-901	NUT, U, 10MM.....	1	1		
13	90501-KPH-880	COLLAR A, HANDLE SETTING.....	1	1		
14	90505-KPH-880	COLLAR B, HANDLE SETTING.....	1	1		
15	90666-K59-A10	CLIP, SNAP FITTING(PO).....	3	3		
	90666-SDA-A01	CLIP, SNAP FITTING(PO) (NATURAL)	3	3		



# F-9

# HANDLE PIPE/HANDLE COVER



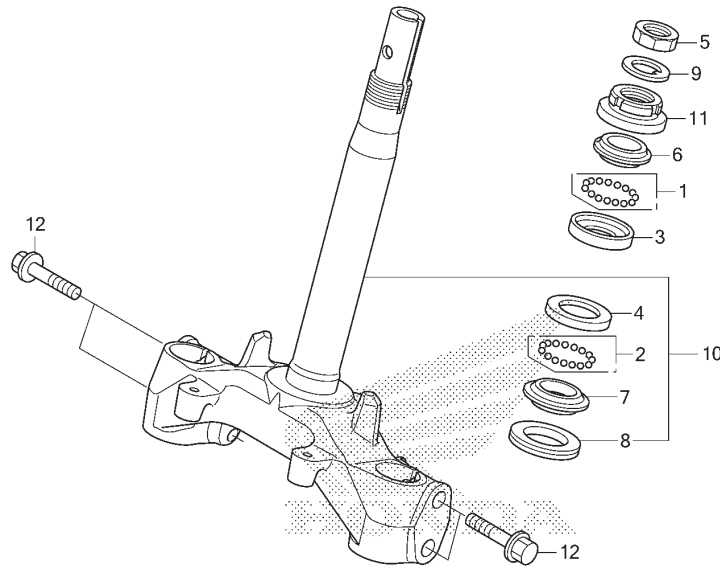
**3**

No. Ref.	No. Part	Deskripsi	Jumlah		No. Seri	Kode Parts Catalog
			VARIO 125 PGM-FI (ACB125) CBS(CBF) 2015(F)	ISS(CBT) 2015(F)		

16	91422-KVB-900	SCREW, SPECIAL PAN, 5MM.....	1	1		
17	93903-24310	SCREW, TAPPING, 4X12.....	3	3		
18	93903-24380	SCREW, TAPPING, 4X12.....	6	6		

# F-10

# STEERING STEM

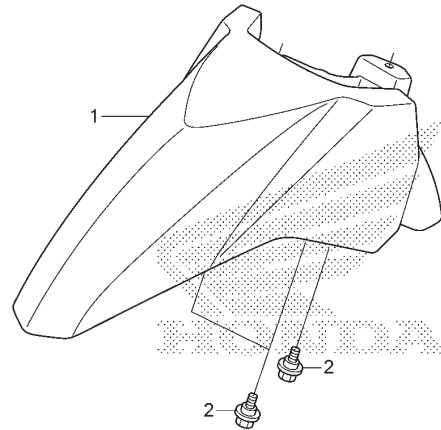


No. Ref.	L.O.N.	(Nomor ref. relatif) Deskripsi	F.R.T.
3		(1)	
4	5101A0	RACE, STEERING BALL :UPPER.....	1,4
4	5101A1	RACE, STEERING BALL :LOWER.....	1,6
6	5101C9	RACE, STEERING BALL :KEDUA-DUANYA	1,6
6	5101A9	RACE, STEERING TOP CONE.....	1,4
7		(3)	
7	5101B0	RACE, STEERING BOTTOM CONE.....	1,6
10	510100	STEM OR SHAFT ASSY., STEERING...	1,4
11	5101B2	THREAD, STEERING HEAD TOP.....	1,2

No. Ref.	No. Part	Deskripsi	Jumlah		No. Seri	Kode Parts Catalog
			VARIO 125 PGM-FI (ACB125) CBS(CBF) 2015(F)	ISS(CBT) 2015(F)		
1	06530-GBG-B20	BALL SET, STEEL, #6X23.....	1	1		
2	06531-GBG-B20	BALL SET, STEEL, #6X29.....	1	1		
3	50301-GN5-901	RACE, STEERING TOP BALL.....	1	1		
4	50302-GN5-900	RACE, STEERING BOTTOM BALL....	1	1		
5	50306-GN5-900	NUT, STEERING STEM LOCK.....	1	1		
6	53211-GN5-900	RACE, STEERING TOP CONE.....	1	1		
7	53212-GN5-900	RACE, STEERING BOTTOM CONE....	1	1		
8	53214-GN5-900	DUST SEAL, STEERING HEAD.....	1	1		
9	53216-GN5-830	WASHER, STEERING STEM NUT....	1	1		
10	5320B-K59-A10	STEM ASSY., STEERING.....	1	1		
11	53220-GN5-900	THREAD COMP., STEERING HEAD TOP	1	1		
12	95801-10045-08	BOLT, FLANGE, 10X45.....	4	4		

# F-11

# FRONT FENDER



K608F1100

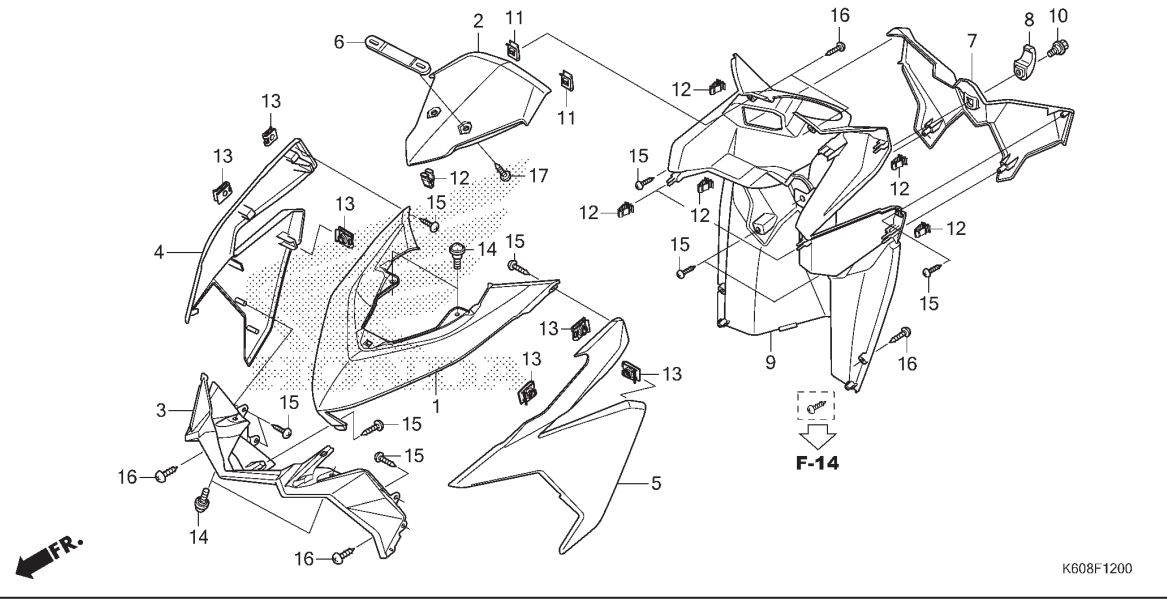
No. Ref.	L.O.N.	(Nomor ref. relatif) Deskripsi	F.R.T.
1	4131B7	FENDER, FRONT.....	0,1

3

No. Ref.	No. Part	Deskripsi	Jumlah		No. Seri	Kode Parts Catalog
			VARIO 125 PGM-FI (ACB125) CBS(CBF) 2015(F)	ISS(CBT) 2015(F)		
1	61100-K59-A10PFW	FENDER, FR.(WL) *NH341P* ... PEARL FADELESS WHITE	1	1		
	61100-K59-A10AFB	*NHB12M* .. AFFINITY BLACK METALLIC	1	1		
2	90116-KVB-900	BOLT, FLANGE, 6MM.....	3	3		

# F-12

# FRONT COVER

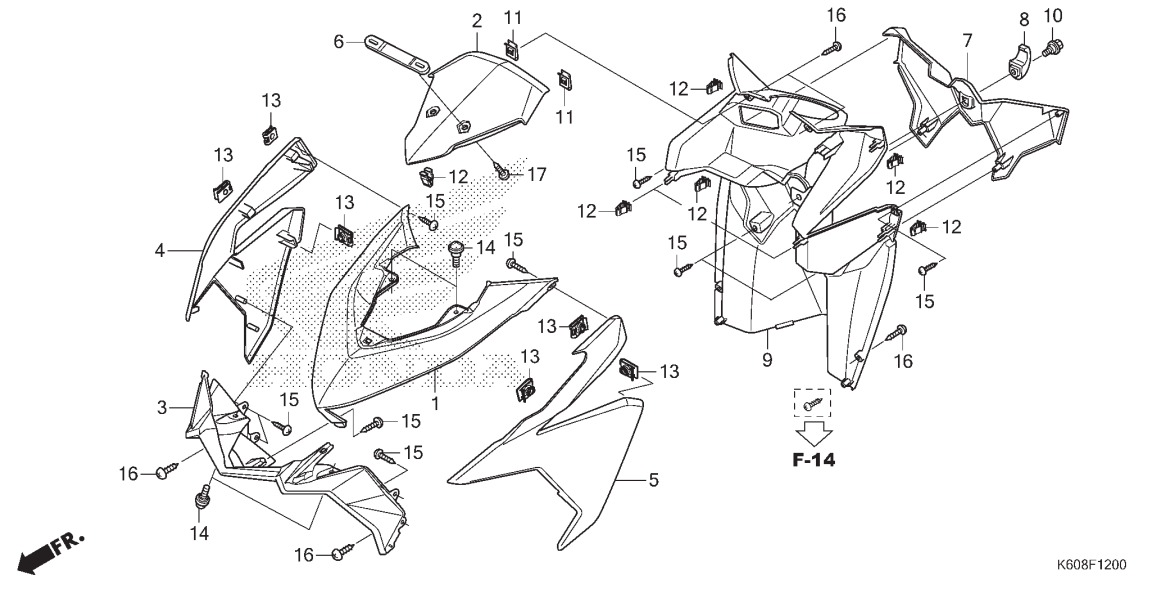


No. Ref.	L.O.N.	(Nomor ref. relatif) Deskripsi	F.R.T.
1	4111E3	COVER, FRONT.....	0,4
2	413122	COVER, FRONT CENTER.....	0,1
3	4111BE	GARNISH, FRONT COVER.....	0,4
4	4111U8	COVER, FRONT :RIGHT.....	0,3
5	4111U7	COVER, FRONT :LEFT.....	0,3
	4111U9	COVER, FRONT :KEDUA-DUANYA.....	0,4
7	4131ES	COVER, FRONT INNER :CENTER.....	0,4
9	411150	PANEL, INNER.....	0,4

No. Ref.	No. Part	Deskripsi	Jumlah		No. Seri	Kode Parts Catalog
			VARIO 125 PGM-FI (ACB125) CBS(CBF) ISS(CBT) 2015(F) 2015(F)			
1	64301-K59-A10ZG	COVER, FR. *NH341P* ... PEARL FADELESS WHITE	1	1		
	64301-K59-A10ZH	*NHB12M* AFFINITY BLACK METALLIC	1	1		
	64301-K59-A10ZE	*R333C* .... CANDY SCARLET RED	-	1		
2	64302-K59-A10ZC	COVER, FR. TOP *NH1* ..... BLACK	1	1		
3	64303-K59-A10ZA	GARNISH, FR. *TBLACK* ..... BLACK	1	1		
4	64501-K59-A10PFW	COVER, R. FR.(WL) .... *NH341P* PEARL FADELESS WHITE	1	1		
	64501-K59-A10AFB	*NHB12M* AFFINITY BLACK METALLIC	1	1		
	64501-K59-A10CSR	*R333C* .... CANDY SCARLET RED	-	1		
5	64601-K59-A10PFW	COVER, L. FR.(WL) *NH341P* PEARL FADELESS WHITE	1	1		
	64601-K59-A10AFB	*NHB12M* AFFINITY BLACK METALLIC	1	1		
	64601-K59-A10CSR	*R333C* .... CANDY SCARLET RED	-	1		
6	81110-KYZ-900	BRACKET, FR. NUMBER PLATE.....	1	1		
7	81131-K59-A10ZJ	COVER, RACK *NH1* ..... BLACK	1	1		
8	81132-GAH-000	HOOK, LUGGAGE *TBLACK* ..... BLACK	1	1		
9	81141-K59-A10ZB	COVER, INNER LOWER *TBLACK* ..... BLACK	1	1		
10	90107-KVB-900	BOLT, SPECIAL, 6MM.....	1	1		

# F-12

# FRONT COVER



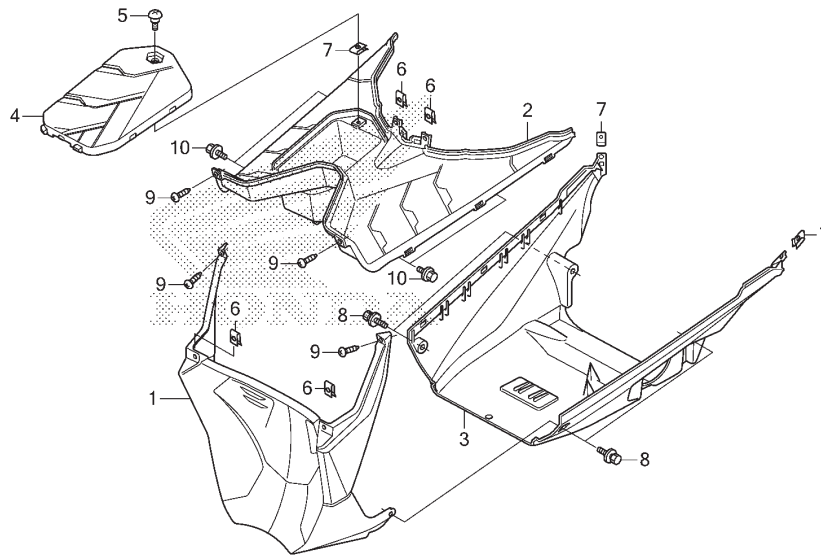
**3**

No. Ref.	No. Part	Deskripsi	Jumlah		No. Seri	Kode Parts Catalog
			VARIO 125 PGM-FI (ACB125) CBS(CBF) 2015(F)	ISS(CBT) 2015(F)		
11	90302-KWW-A00	NUT, SPRING, 4MM.....	2	2		
12	90666-K59-A10	CLIP, SNAP FITTING(PO).....	7	7		
	90666-SDA-A01	CLIP, SNAP FITTING(PO)(NATURAL)	7	7		
13	90677-KAN-T00	NUT, CLIP, 5MM.....	6	6		
14	91509-GE2-760	SCREW, PAN, 5X11.5.....	4	4		
15	93903-24310	SCREW, TAPPING, 4X12.....	11	11		
16	93903-24380	SCREW, TAPPING, 4X12.....	6	6		
17	93903-25310	SCREW, TAPPING, 5X16.....	2	2		



# F-14

# FLOOR STEP



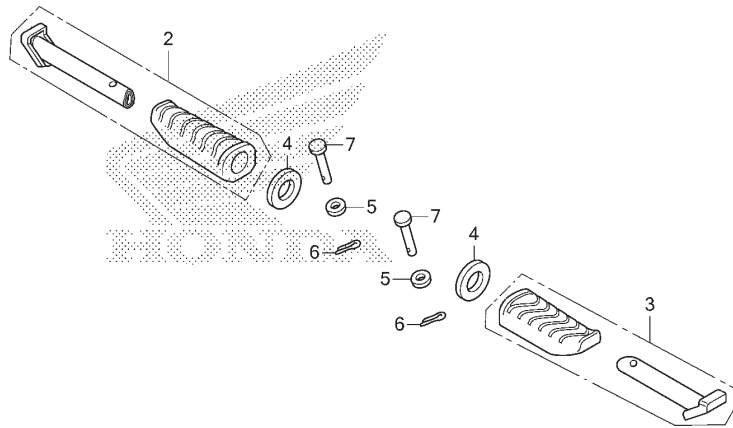
K608F1400

No. Ref.	L.O.N.	(Nomor ref. relatif) Deskripsi	F.R.T.
1	413130	COVER, FRONT LOWER.....	0,3
2	413102	STEP, FLOOR.....	1,0
3	4131B4	COVER, UNDER.....	0,5
4	6101A1	COVER, BATTERY.....	0,1

No. Ref.	No. Part	Deskripsi	Jumlah		No. Seri	Kode Parts Catalog
			VARIO 125 PGM-FI (ACB125) CBS(CBF) 2015(F)	ISS(CBT) 2015(F)		
1	64308-K59-A10ZB	COVER, FR. LOWER *TBLACK* .....	BLACK	1	1	
2	64310-K59-A10ZB	STEP, FLOOR *TBLACK* .....	BLACK	1	1	
3	64340-K59-A10ZB	COVER, UNDER *TBLACK* .....	BLACK	1	1	
4	64460-K59-A10ZB	LID, BATTERY *TBLACK* .....	BLACK	1	1	
5	90104-KPH-900	SCREW, SPECIAL, 5MM.....		1	1	
6	90302-KWW-A00	NUT, SPRING, 4MM.....		4	4	
7	90677-KAN-T00	NUT, CLIP, 5MM.....		3	3	
8	93404-06012-00	BOLT-WASHER, 6X12.....		4	4	
9	93903-24310	SCREW, TAPPING, 4X12.....		4	4	
10	95701-06010-00	BOLT, FLANGE, 6X10.....		4	4	

# F-14-10

# PILLION STEP



FR.

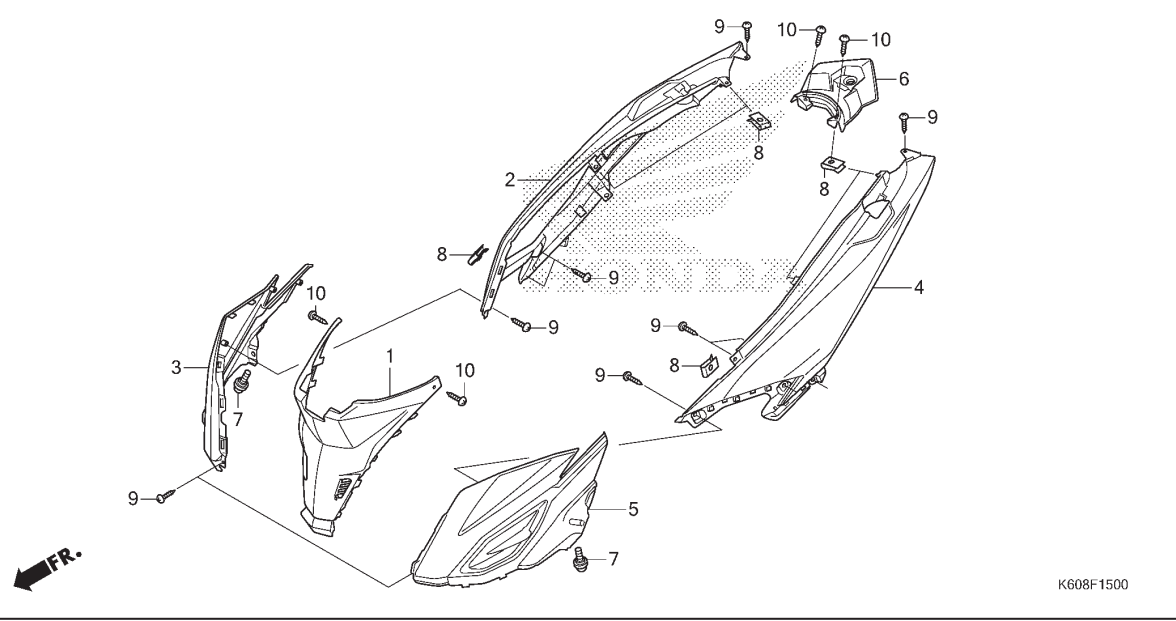
K608F1410

3

No. Ref.	No. Part	Deskripsi	Jumlah		No. Seri	Kode Parts Catalog
			VARIO 125 PGM-FI (ACB125) CBS(CBF) 2015(F)	ISS(CBT) 2015(F)		
2	5071A-KZL-A00	BAR, R. PILLION STEP.....	1	1		
3	5071B-KZL-A00	BAR, L. PILLION STEP.....	1	1		
4	50715-KE8-000	PLATE, PILLION STEP SIDE.....	2	2		
5	94101-06000	WASHER, PLAIN, 6MM.....	2	2		
6	94201-16150	PIN, SPLIT, 1.6X15.....	2	2		
7	95015-81000	PIN A, PILLION STEP.....	2	2		

# F-15

# BODY COVER



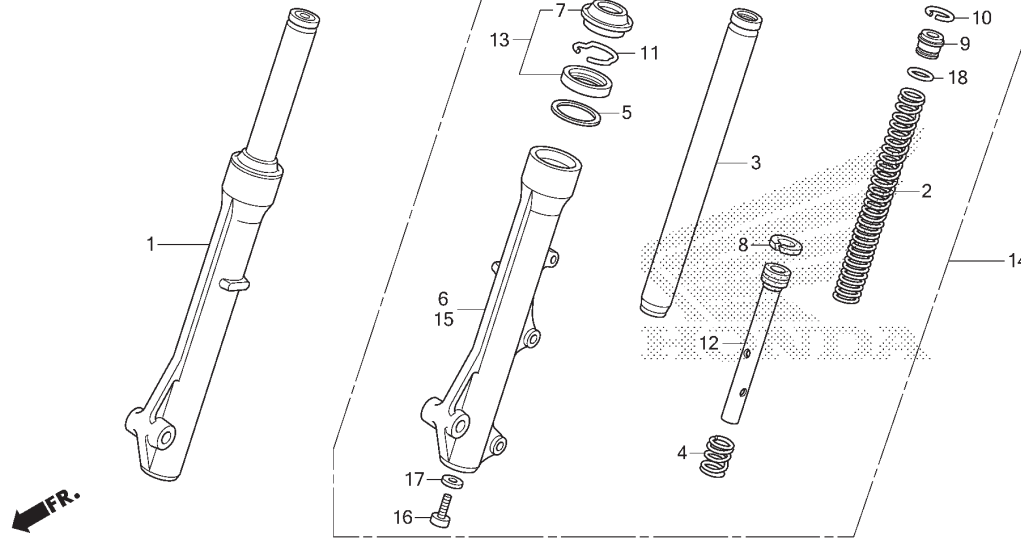
K608F1500

No. Ref.	L.O.N.	(Nomor ref. relatif) Deskripsi	F.R.T.
1	4131R6	COVER, BODY :CENTER.....	0,2
2	4131J0	COVER, BODY :RIGHT.....	0,5
3	4131J4	COVER, BODY SIDE :RIGHT.....	0,5
4	4131H9	COVER, BODY :LEFT.....	0,5
	4131J1	COVER, BODY :KEDUA-DUANYA.....	0,6
5	4131J3	COVER, BODY SIDE :LEFT.....	0,5
	4131L6	COVER, BODY SIDE :KEDUA-DUANYA..	0,6
6	4131J8	COVER, REAR CENTER.....	0,1

No. Ref.	No. Part	Deskripsi	Jumlah		No. Seri	Kode Parts Catalog
			VARIO 125 PGM-FI (ACB125) CBS(CBF) ISS(CBT) 2015(F) 2015(F)			
1	80151-K59-A10ZB	COVER, CENTER *TBLACK* .....	BLACK	1	1	
2	83500-K59-A10AFB	COVER, R. BODY(WL) *NHB12M* .. AFFINITY BLACK METALLIC		1	1	
	83500-K59-A10PFW	*NH341P* PEARL FADELESS WHITE		1	1	
	83500-K59-A10CSR	*R333C* .... CANDY SCARLET RED		-	1	
3	83520-K59-A10ZB	COVER, R. BODY SIDE *TBLACK* .....	BLACK	1	1	
4	83600-K59-A10AFB	COVER, L. BODY(WL) *NHB12M* AFFINITY BLACK METALLIC		1	1	
	83600-K59-A10PFW	*NH341P* PEARL FADELESS WHITE		1	1	
	83600-K59-A10CSR	*R333C* .... CANDY SCARLET RED		-	1	
5	83620-K59-A10ZB	COVER, L. BODY SIDE *TBLACK* .....	BLACK	1	1	
6	83750-K59-A10ZM	COVER, RR. CENTER *NH1* .....	BLACK	1	1	
7	90117-KVG-A20	SCREW, PAN, 5X13.....		2	2	
8	90302-KWW-A00	NUT, SPRING, 4MM.....		6	6	
9	93903-24310	SCREW, TAPPING, 4X12.....		10	10	
10	93903-24380	SCREW, TAPPING, 4X12.....		4	4	

# F-17

# FRONT FORK



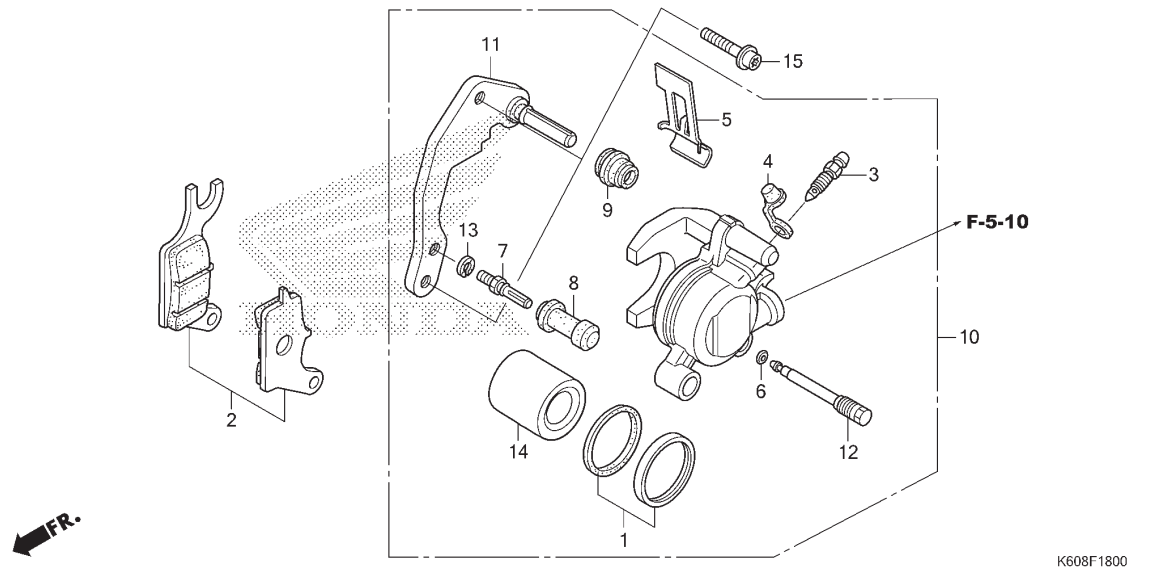
No. Ref.	L.O.N.	(Nomor ref. relatif) Deskripsi	F.R.T.
1	5111C3	FORK ASSY., FRONT :RIGHT.....	0,3
2	5111C5	SPRING, FRONT FORK :LEFT.....	0,5
	5111C6	SPRING, FRONT FORK :RIGHT.....	0,5
	5111C7	SPRING, FRONT FORK :KEDUA-DUANYA..	0,8
3		(4,5,8,12)	
	5111G2	PIPE, FRONT FORK :LEFT.....	0,6
	5111G3	PIPE, FRONT FORK :RIGHT.....	0,6
	5111G4	PIPE, FRONT FORK :KEDUA-DUANYA..	1,1
6	5111D2	CASE, BOTTOM :RIGHT.....	0,7
13	5111E7	SEAL SET, FRONT FORK :LEFT.....	0,7
	5111E8	SEAL SET, FRONT FORK :RIGHT.....	0,7
	5111E9	SEAL SET, FRONT FORK :KEDUA-DUANYA	1,3
14	5111C2	FORK ASSY., FRONT :LEFT.....	0,3
	5111C4	FORK ASSY., FRONT :KEDUA-DUANYA	0,4
15	5111D1	CASE, BOTTOM :LEFT.....	0,7
	5111D3	CASE, BOTTOM :KEDUA-DUANYA.....	1,3

**3**

No. Ref.	No. Part	Deskripsi	Jumlah		No. Seri	Kode Parts Catalog
			VARIO 125 PGM-FI (ACB125) CBS(CBF) ISS(CBT) 2015(F) 2015(F)			
1	51400-KZR-601	FORK ASSY., R. FR.....	1	1		
2	51401-KZR-601	SPRING, FR. FORK.....	2	2		
3	51410-KZL-A01	PIPE COMP., FR. FORK.....	2	2		
4	51412-GN5-901	SPRING, REBOUND.....	2	2		
5	51412-KWB-601	RING, BACK UP.....	2	2		
6	51420-KZR-601	CASE, R. FR. BOTTOM.....	1	1		
7	51425-GN5-901	SEAL, DUST(SHOWA).....	2	2		
8	51437-KWB-601	RING, PISTON.....	2	2		
9	51454-KEV-881	SEAT B, SPRING.....	2	2		
10	51456-KPH-901	RING, STOPPER.....	2	2		
11	51466-065-901	RING, OIL SEAL STOPPER.....	2	2		
12	51470-KZR-601	PIPE, SEAT.....	2	2		
13	51490-KGH-901	SEAL SET, FR. FORK.....	2	2		
14	51500-KZR-601	FORK ASSY., L. FR.....	1	1		
15	51520-KZR-601	CASE, L. FR. BOTTOM.....	1	1		
16	90116-KV3-701	BOLT, SOCKET, 8MM.....	2	2		
17	90544-283-000	WASHER, SPECIAL, 8MM.....	2	2		
18	91356-GM0-003	O-RING, 15.8X2.4.....	2	2		

# F-18

# FRONT BRAKE CALIPER

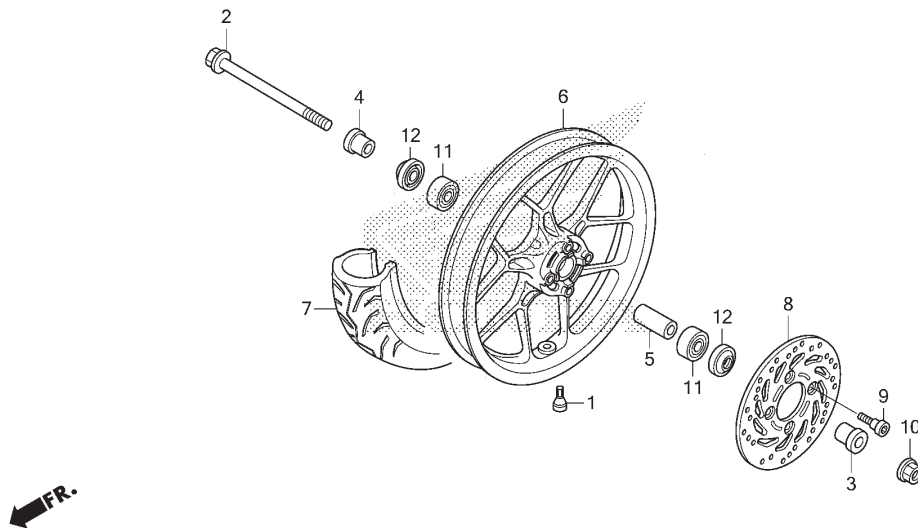


No. Ref.	L.O.N.	(Nomor ref. relatif) Deskripsi	F.R.T.
2	711115	SHOE(PAD) SET, BRAKE :FRONT.....	0,1
10	711130	CALIPER, FRONT BRAKE.....	0,4
		.TERMASUK: Pembuangan udara palsu	
11	711160	BRACKET, FRONT CALIPER.....	0,2
14	7111D1	PISTON, FRONT BRAKE CALIPER.....	0,5
		.TERMASUK: Pembuangan udara palsu	

No. Ref.	No. Part	Deskripsi	Jumlah		No. Seri	Kode Parts Catalog
			VARIO 125 PGM-FI (ACB125) CBS(CBF) 2015(F)	ISS(CBT) 2015(F)		
1	06451-961-405	SEAL SET, PISTON.....	1	1		
2	06455-KVB-T01	PAD SET, FR. BRAKE.....	1	1		
3	43352-568-004	SCREW, BLEEDER(NI).....	1	1		
4	43353-461-772	CAP, BLEEDER.....	1	1		
5	45108-KVB-T01	SPRING, PAD.....	1	1		
6	45111-MAJ-G42	RING, STOPPER.....	1	1		
7	45131-GZD-007	BOLT, PIN.....	1	1		
8	45132-166-017	BOOT, PIN BUSH.....	1	1		
9	45133-MA3-007	BOOT B.....	1	1		
10	45150-KZL-A02	CALIPER SUB ASSY., L. FR.....	1	1		
11	45190-KZL-A01	BRACKET SUB ASSY., FR. CALIPER	1	1		
12	45215-KPH-951	PIN, HANGER.....	1	1		
13	45216-166-007	WASHER, WAVE.....	1	1		
14	45218-KWB-601	PISTON.....	1	1		
15	90131-KPH-880	BOLT, TORX, 8X25.....	2	2		

# F-20-40

# FRONT WHEEL(CAST)



FR.

K608F2040

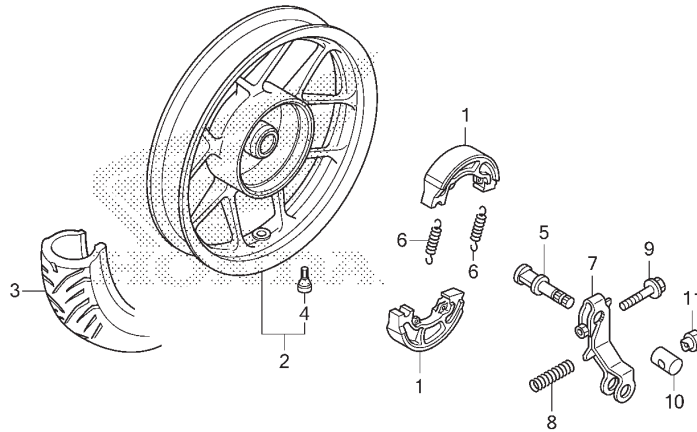
No. Ref.	L.O.N.	(Nomor ref. relatif) Deskripsi	F.R.T.
2		(12)	
2	710151	AXLE, FRONT WHEEL.....	0,2
6	7101D4	FRONT WHEEL.....	0,6
CATATAN: Termasuk No. Ref.1,5,11,12			
7	710139	FRONT TIRE (SATU).....	0,5
8	711120	DISC, FRONT BRAKE.....	0,3
11	710115	BEARING, FRONT WHEEL (SATU).....	0,4
	710115G	.Ganti 1 bearing tambahan.....	0,1

3

No. Ref.	No. Part	Deskripsi	Jumlah		No. Seri	Kode Parts Catalog
			VARIO 125 PGM-FI (ACB125) CBS(CBF) ISS(CBT) 2015(F) 2015(F)			
1	42753-GM9-743	VALVE, RIM(IR).....	1	1		
	42753-KWF-901	VALVE, RIM(TR).....	1	1		
2	44301-KVG-950	AXLE, FR. WHEEL.....	1	1		
3	44311-KVB-910	COLLAR, FR. WHEEL SIDE.....	1	1		
4	44312-KZR-600	COLLAR, FR. WHEEL SIDE.....	1	1		
5	44620-KVB-910	COLLAR, FR. DISTANCE.....	1	1		
6	44601-K59-A11	WHEEL, FR. *NH303M*MAT AXIS GRAY METALLIC	1	1		
7	44711-K59-A11	TIRE, FR.(IR)(80/90-14 M/C 40P)	1	1		
	44711-K59-A12	TIRE, FR.(SR)(80/90-14 M/C 40P)	1	1		
8	45351-KVB-931	DISK, FR. BRAKE(YT).....	1	1		
	45351-KVB-S01	DISK, FR. BRAKE(NP).....	1	1		
	45351-KVB-S02	DISK, FR. BRAKE(SS).....	1	1		
	45351-KVY-961	DISK, FR. BRAKE(YT).....	1	1		
	45351-KZR-C01	DISK, FR. BRAKE(ZE).....	1	1		
9	90105-KGH-900	BOLT, BRAKE DISK, 8X24.....	4	4		
10	90306-KGH-901	NUT, U, 12MM(FJ).....	1	1		
11	91052-K03-N41	BEARING, RADIAL BALL(6201U L)(SK)	2	2		
	91052-K24-901	BEARING, RADIAL BALL(6201U L)(NS)	2	2		
	91052-K24-902	BEARING, RADIAL BALL(6201U L)(NT)	2	2		
	91052-K24-903	BEARING, RADIAL BALL(6201U L)(FK)	2	2		
	91052-K24-904	BEARING, RADIAL BALL(6201U L)(FA)	2	2		
12	91251-KZR-601	DUST SEAL, 21X32X5.....	2	2		

# F-22-30

# REAR WHEEL(CAST)



FR.

K608F2230

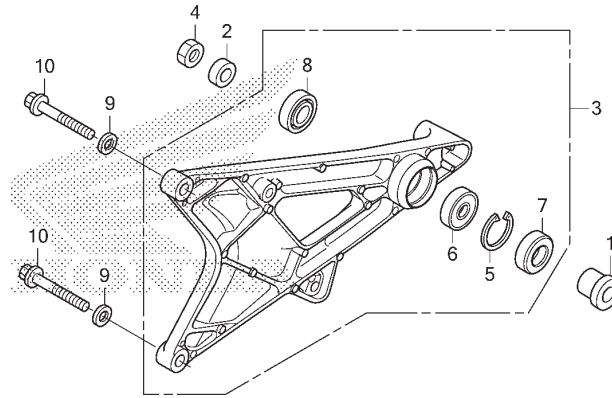
No. Ref.	L.O.N.	(Nomor ref. relatif) Deskripsi	F.R.T.
1	711140	SHOE(PAD), BRAKE :REAR..... CATATAN: Termasuk No. Ref. 6	0,4
2	710118	REAR WHEEL.....	0,6
3	710142	REAR TIRE (SATU).....	0,6
5	7111B4	CAM, BRAKE :REAR.....	0,5
7	7111C4	ARM, BRAKE :REAR.....	0,5

No. Ref.	No. Part	Deskripsi	Jumlah		No. Seri	Kode Parts Catalog
			VARIO 125 PGM-FI (ACB125) CBS(CBF) 2015(F)	ISS(CBT) 2015(F)		
1	43130-KZL-930	BRAKE SHOE.....	1	1		
2	42601-K59-A10	WHEEL COMP., RR. *NH303M*MAT AXIS GRAY METALLIC	1	1		
3	42711-K59-A11	TIRE, RR. (IR) (90/90-14 M/C 46P)	1	1		
	42711-K59-A12	TIRE, RR. (SR) (90/90-14 M/C 46P)	1	1		
4	42753-GM9-743	VALVE, RIM(IR).....	1	1		
	42753-KWF-901	VALVE, RIM(TR).....	1	1		
5	43141-KZR-600	CAM, RR. BRAKE.....	1	1		
6	43151-329-000	SPRING, BRAKE SHOE.....	2	2		
7	43410-KWN-900	ARM, RR. BRAKE.....	1	1		
8	43472-KVB-900	SPRING, RR. BRAKE ARM.....	1	1		
9	90112-KVB-900	BOLT, FLANGE, 6X32.....	1	1		
10	95015-32001	JOINT B, BRAKE ARM.....	1	1		
11	95015-42000	NUT B, BRAKE ROD ADJUSTING....	1	1		

3

# F-23

# SWINGARM



K608F2300

No. Ref.	L.O.N.	(Nomor ref. relatif) Deskripsi	F.R.T.
3		(7,8)	
5121B0		SWINGARM ASSEMBLY.....	0,3
710133		BEARING, REAR WHEEL (SATU).....	0,5

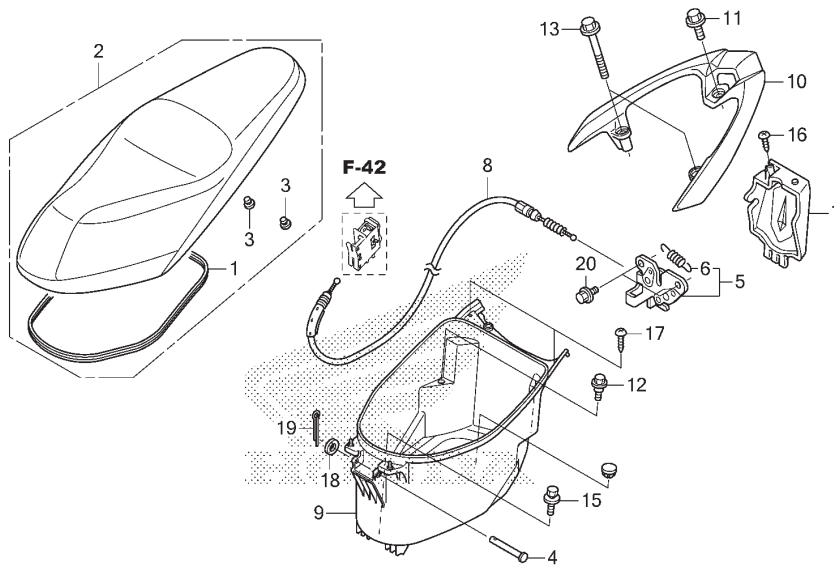
3

No. Ref.	No. Part	Deskripsi	Jumlah		No. Seri	Kode Parts Catalog
			VARIO 125 PGM-FI (ACB125) CBS(CBF) ISS(CBT) 2015(F) 2015(F)			
1	42311-KWN-900	COLLAR, RR. WHEEL SIDE.....	1	1		
2	42312-KVG-900	COLLAR B, RR. WHEEL SIDE.....	1	1		
3	52100-KZR-C00	SWINGARM ASSY.....	1	1		
4	90305-KVB-901	NUT, U, 16MM.....	1	1		
5	90651-KZR-601	CIRCLIP, INTERNAL, 40MM.....	1	1		
	94520-40000	.....	1	1		
6	91051-K35-V01	BEARING, RADIAL BALL, 6203UU(NS)	1	1		
	91051-K35-V02	BEARING, RADIAL BALL, 6203UU(NT)	1	1		
	91051-K35-V03	BEARING, RADIAL BALL, 6203UU(NA)	1	1		
	91051-K35-V04	BEARING, RADIAL BALL, 6203UU(FA)	1	1		
7	91252-KZR-601	DUST SEAL, 25X40X5.....	1	1		
8	91253-KZR-601	DUST SEAL, 25X35X6.....	1	1		
9	94101-10000	WASHER, PLAIN, 10MM.....	2	2		
10	95701-10040-01	BOLT, FLANGE, 10X40.....	2	2		



# F-24

# SEAT/LUGGAGE BOX

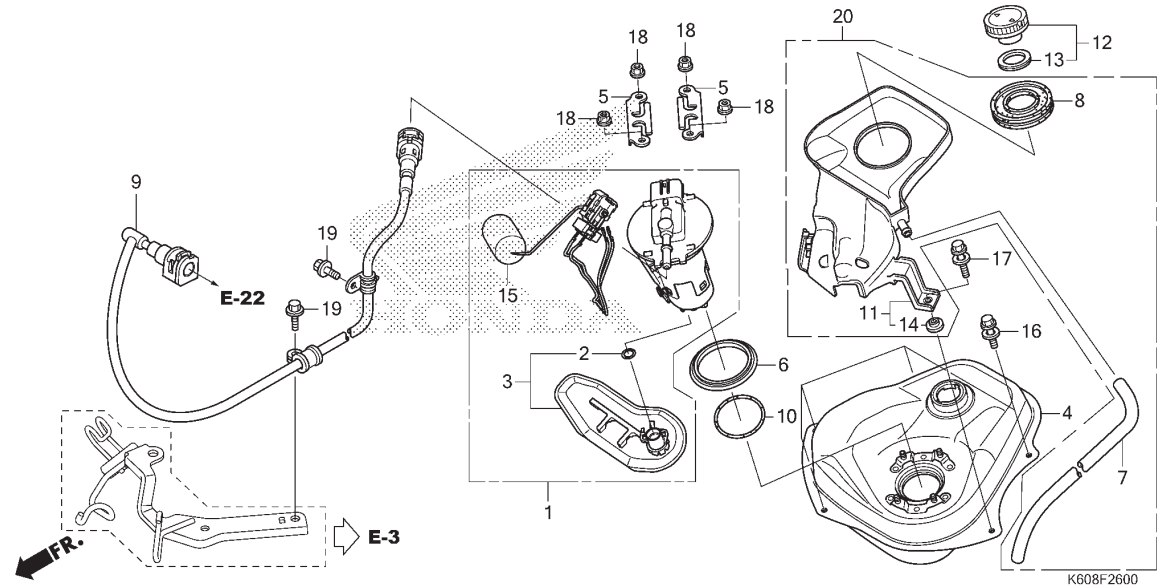


No. Ref.	L.O.N.	(Nomor ref. relatif) Deskripsi	F.R.T.
2	4131E4	SEAT :DOUBLE.....	0,2
5	4131E8	CATCH, SEAT :REAR SIDE.....	0,6
8	811175	CABLE, SEAT LOCK.....	1,2
9	412102	BOX, LUGGAGE.....	0,2
10	4131F6	RAIL, GRAB :REAR.....	0,1

No. Ref.	No. Part	Deskripsi	Jumlah		No. Seri	Kode Parts Catalog
			VARIO 125 PGM-FI (ACB125) CBS(CBF) 2015(F)	ISS(CBT) 2015(F)		
1	77115-KZR-600	RUBBER, SEAL.....	1	1		
2	77200-K59-A10	SEAT COMP., DOUBLE.....	1	1		
3	77215-KW7-900	RUBBER C, SEAT SETTING.....	2	2		
4	77215-KZL-930	PIN, SEAT HINGE.....	1	1		
5	77230-K59-A10	LOCK COMP., SEAT.....	1	1		
6	77234-KYZ-900	SPRING, SEAT LOCK.....	1	1		
7	77237-K59-A10	COVER, SEAT CATCH.....	1	1		
8	77240-K59-A11	CABLE COMP., SEAT LOCK(HX)....	1	1		
	77240-K59-A12	CABLE COMP., SEAT LOCK.....	1	1		
9	8125B-K59-A10	BOX SUB ASSY., LUGGAGE.....	1	1		
10	84100-K59-A10ZE	RAIL, RR. GRAB *NH303M*MAT AXIS GRAY METALLIC	1	1		
11	90103-KEZ-900	BOLT, SPECIAL FLANGE, 8X20....	1	1		
12	90111-162-000	BOLT, FLANGE, 6MM.....	2	2		
13	90161-KZR-600	BOLT, SPECIAL FLANGE, 8X60....	2	2		
15	93404-06012-00	BOLT-WASHER, 6X12.....	1	1		
16	93903-24310	SCREW, TAPPING, 4X12.....	1	1		
17	93903-24480	SCREW, TAPPING, 4X16.....	2	2		
18	94101-08000	WASHER, PLAIN, 8MM.....	1	1		
19	94201-16180	PIN, SPLIT, 1.6X18.....	1	1		
20	95701-06012-00	BOLT, FLANGE, 6X12.....	2	2		

# F-26

# FUEL TANK



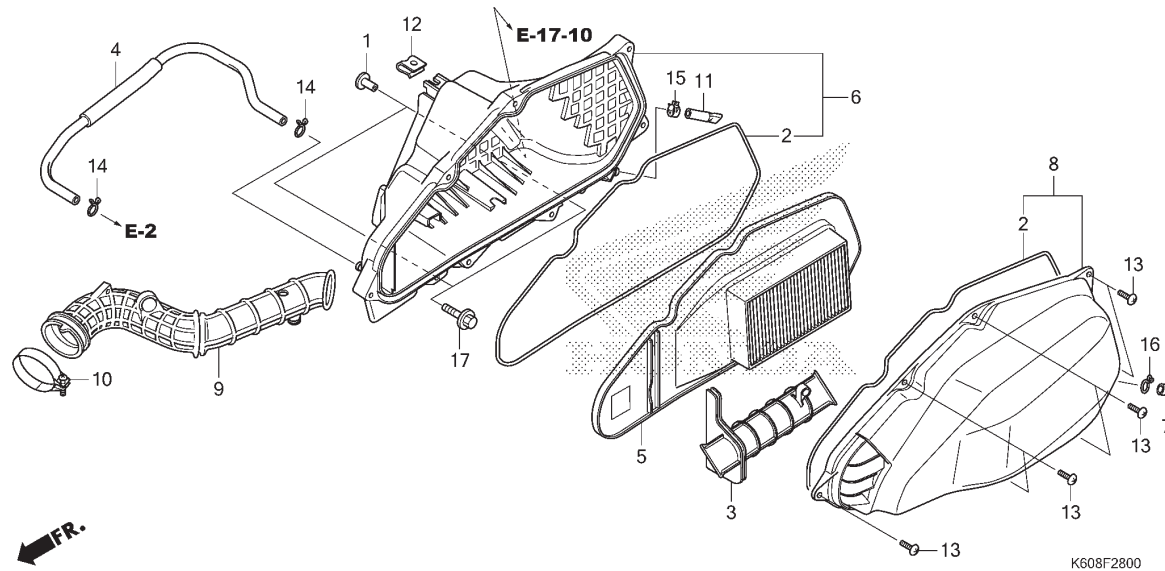
No. Ref.	L.O.N.	(Nomor ref. relatif) Deskripsi	F.R.T.
1		(6,10)	
310120		PUMP ASSY., FUEL.....	0,7
3		(2)	
3101C7		FILTER, FUEL.....	0,8
310100		TANK, FUEL.....	0,6
310162		HOSE, FUEL FEED.....	0,6
413121		COVER, FUEL TANK TOP.....	0,4
617105		FUEL TANK SENDING UNIT.....	0,8

3

No. Ref.	No. Part	Deskripsi	Jumlah		No. Seri	Kode Parts Catalog
			VARIO 125 PGM-FI (ACB125) CBS(CBF) 2015(F)	ISS(CBT) 2015(F)		
1	16700-K60-B11	PUMP UNIT, FUEL.....	1	1		
2	16706-KVB-S51	O-RING(P7).....	1	1		
3	16707-KZR-601	FILTER SET.....	1	1		
4	17510-K59-A10	TANK COMP., FUEL.....	1	1		
5	17517-GGL-J00	RETAINER, FUEL PUMP.....	2	2		
6	17518-GGL-J00	DUST SEAL.....	1	1		
7	17526-K59-A10	TUBE, DRAIN.....	1	1		
8	17527-KZR-600	RUBBER, FUEL SEAL.....	1	1		
9	17570-K60-B01	HOSE COMP., FUEL FEED.....	1	1		
10	17572-GGL-J00	O-RING, FUEL PUMP.....	1	1		
11	17575-K59-A10	COVER, FUEL PUMP.....	1	1		
12	17620-KGH-600	CAP, FUEL FILLER.....	1	1		
13	17631-KEV-900	PACKING, FUEL FILLER CAP.....	1	1		
14	18316-K50-T00	COLLAR, MUFFLER PROTECTOR.....	1	1		
15	37800-KZR-C01	FUEL UNIT.....	1	1		
16	93404-06012-00	BOLT-WASHER, 6X12.....	4	4		
17	93404-06016-00	BOLT-WASHER, 6X16.....	1	1		
18	94050-06000	NUT, FLANGE, 6MM.....	4	4		
19	95701-06012-00	BOLT, FLANGE, 6X12.....	2	2		
20	1757A-K59-A10	COVER ASSY., FUEL PUMP.....	1	1		

# F-28

# AIR CLEANER



No. Ref.	L.O.N.	(Nomor ref. relatif) Deskripsi	F.R.T.
5		(2)	
6	312105	ELEMENT, AIR CLEANER.....	0,1
8	3121A5	CASE, AIR CLEANER.....	0,4
8		(3)	
9	312102	COVER, AIR CLEANER CASE.....	0,1
9	3121B6	TUBE, AIR CLEANER CONNECTING....	0,4

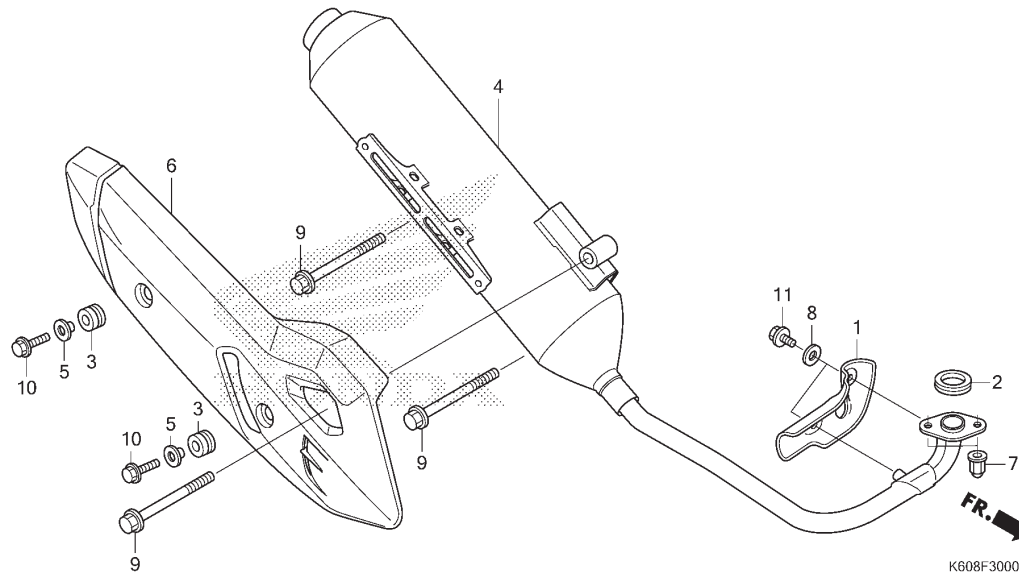
FR.

K608F2800

No. Ref.	No. Part	Deskripsi	Jumlah		No. Seri	Kode Parts Catalog
			VARIO 125 PGM-FI (ACB125) CBS(CBF) 2015(F)	ISS(CBT) 2015(F)		
1	17208-GR1-010	COLLAR, AIR CLEANER SETTING...	2	2		
2	17213-KZR-600	SEAL, AIR CLEANER.....	2	2		
3	17215-KWN-980	DUCT, AIR CLEANER.....	1	1		
4	17218-K59-A10	TUBE, BREATHER.....	1	1		
5	17220-K59-A10	ELEMENT SET, AIR CLEANER(WL)..	1	1		
6	17225-KWN-980	CASE SUB ASSY., AIR CLEANER...	1	1		
7	17234-KCW-871	TUBE, AIR CLEANER DRAIN.....	1	1		
8	17245-KZR-600	COVER SUB ASSY., AIR CLEANER..	1	1		
9	17253-K60-B00	TUBE, AIR CLEANER CONNECTING..	1	1		
10	17256-KWZ-900	BAND, AIR CLEANER CONNECTING TUBE(44)	1	1		
11	17261-KVB-T00	TUBE, DRAIN.....	1	1		
12	90305-GEE-710	NUT, CLIP, 6MM.....	1	1		
13	93903-25480	SCREW, TAPPING, 5X20.....	7	7		
14	95002-02130	CLIP, TUBE(B12.5).....	2	2		
15	95002-41200-08	CLAMP, TUBE(D12).....	1	1		
16	95002-80000	CLIP, TUBE(C12).....	1	1		
17	95701-06025-00	BOLT, FLANGE, 6X25.....	2	2		

# F-30

# EXHAUST MUFFLER



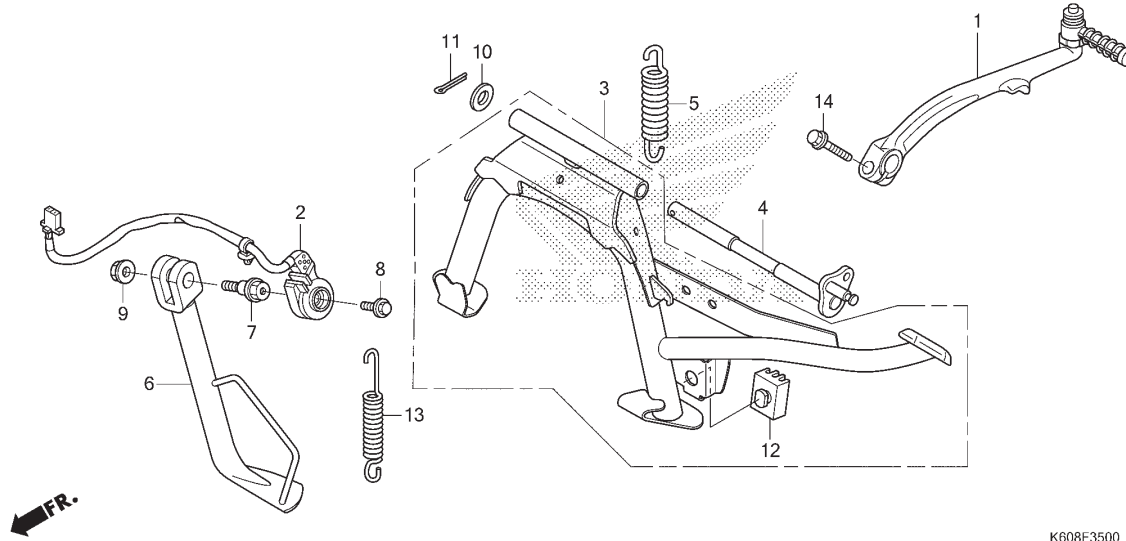
No. Ref.	L.O.N.	(Nomor ref. relatif) Deskripsi	F.R.T.
1	3131A6	PROTECTOR, EXHAUST PIPE.....	0,2
2	3131B4	GASKET, EXHAUST PIPE.....	0,2
4	313120	MUFFLER.....	0,2
6	313121	PROTECTOR, MUFFLER.....	0,1

3

No. Ref.	No. Part	Deskripsi	Jumlah		No. Seri	Kode Parts Catalog
			VARIO 125 PGM-FI (ACB125) CBS(CBF) 2015(F)	ISS(CBT) 2015(F)		
1	18240-K59-A10	PLATE, HEAT GUARD.....	1	1		
2	18291-GE2-921	GASKET, EX. PIPE.....	1	1		
3	18293-KSB-900	RUBBER, PROTECTOR PACKING.....	2	2		
4	18300-K60-B00	MUFFLER COMP., EX.....	1	1		
5	18316-KVB-900	COLLAR, MUFFLER PROTECTOR.....	2	2		
6	18318-K59-A10	PROTECTOR, MUFFLER.....	1	1		
7	90304-MJ0-920	NUT, CAP, 7MM.....	2	2		
8	94101-06000	WASHER, PLAIN, 6MM.....	2	2		
9	95701-10065-07	BOLT, FLANGE, 10X65.....	3	3		
10	95801-06016-02	BOLT, FLANGE, 6X16.....	2	2		
11	96001-06008-00	BOLT, FLANGE, 6X8.....	2	2		

# F-35

# STAND/KICK STARTER ARM

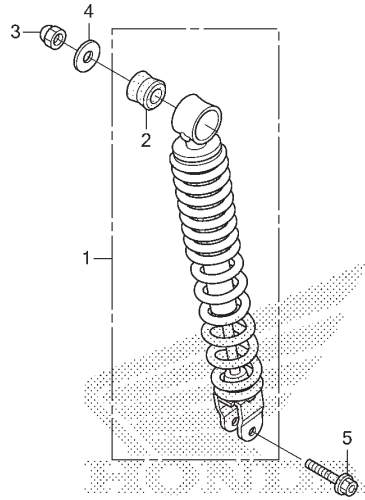


No. Ref.	L.O.N.	(Nomor ref. relatif) Deskripsi	F.R.T.
1	112107	ARM, KICK STARTER.....	0,1
2	615195	SWITCH, SIDE STAND.....	0,6
3	410175	STAND, MAIN.....	0,3
CATATAN: Tidak termasuk No. Ref 12			
5	410176	SPRING, MAIN STAND.....	0,2
6	410180	BAR, SIDE STAND.....	0,2
13	410182	SPRING, SIDE STAND.....	0,1

No. Ref.	No. Part	Deskripsi	Jumlah		No. Seri	Kode Parts Catalog
			VARIO 125 PGM-FI (ACB125) CBS(CBF) 2015(F)	ISS(CBT) 2015(F)		
1	28300-KZR-600	ARM ASSY., KICK STARTER.....	1	1		
2	35700-K59-A11	SWITCH ASSY., SIDE STAND.....	1	1		
3	5050B-K59-A10	STAND ASSY., MAIN.....	1	1		
4	50503-KWN-900	SHAFT, MAIN STAND.....	1	1		
5	50520-KVB-900	SPRING, MAIN STAND.....	1	1		
6	50530-K59-A10	BAR COMP., SIDE STAND.....	1	1		
7	90108-KZL-860	BOLT, SIDE STAND PIVOT.....	1	1		
8	90147-KVY-900	BOLT, SWITCH SETTING.....	1	1		
9	90203-KVB-900	NUT, SIDE STAND.....	1	1		
10	94101-10800	WASHER, PLAIN, 10MM.....	1	1		
11	94201-30200	PIN, SPLIT, 3.0X20.....	1	1		
12	95011-61000	RUBBER A, STAND STOPPER.....	1	1		
13	95014-72102	SPRING A, SIDE STAND.....	1	1		
14	95701-08025-00	BOLT, FLANGE, 8X25.....	1	1		

# F-36

# REAR CUSHION



K608F3600

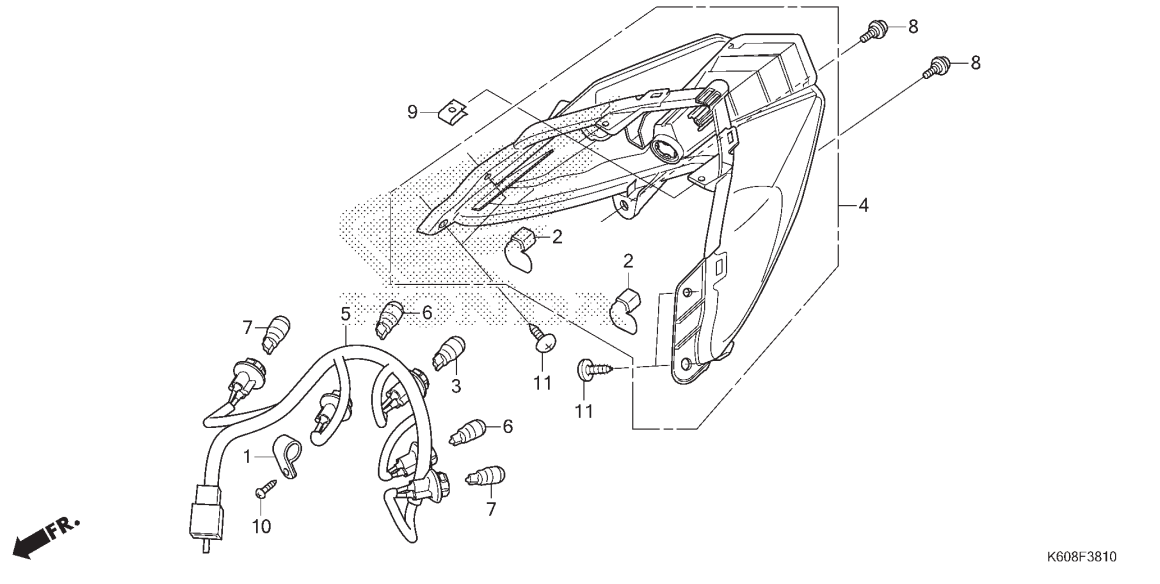
No. Ref.	L.O.N.	(Nomor ref. relatif) Deskripsi	F.R.T.
1	512115	CUSHION ASSY., REAR.....	0,5

3

No. Ref.	No. Part	Deskripsi	Jumlah		No. Seri	Kode Parts Catalog
			VARIO 125 PGM-FI (ACB125) CBS(CBF) 2015(F)	ISS(CBT) 2015(F)		
1	52400-K59-A11	CUSHION ASSY., RR.....	1	1		
2	52485-KVY-901	BUSH, RUBBER (SW).....	1	1		
3	94021-10000-0S	NUT, CAP, 10MM.....	1	1		
4	94101-10000	WASHER, PLAIN, 10MM.....	1	1		
5	95801-08032-00	BOLT, FLANGE, 8X32.....	1	1		

# F-38-10

# REAR COMBINATION LIGHT



K608F3810

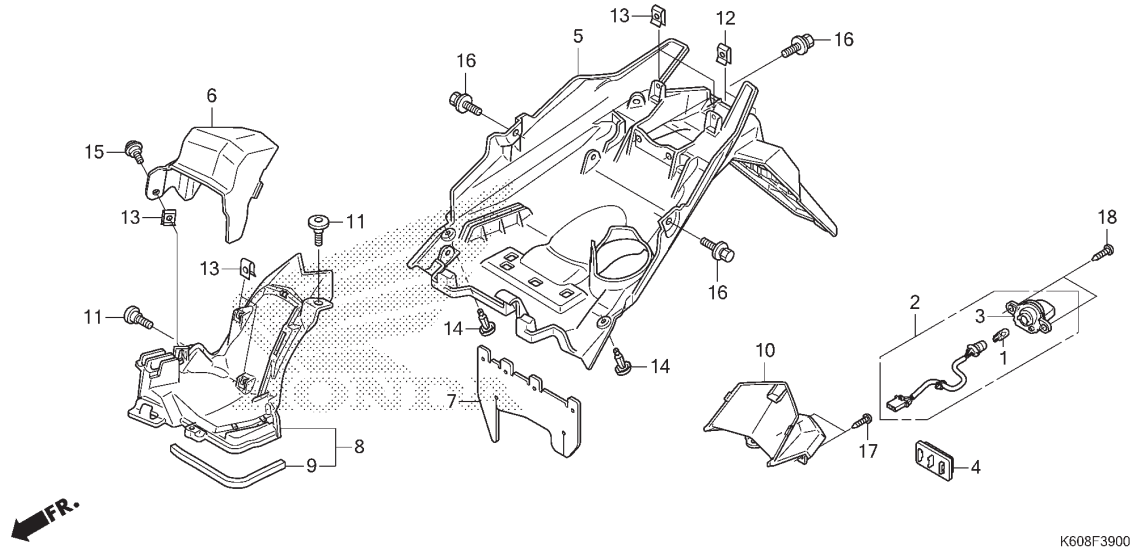
No. Ref.	L.O.N.	(Nomor ref. relatif) Deskripsi	F.R.T.
3	6161G1	BULB, TAILLIGHT.....	0,1
4	6161D5	TAILLIGHT UNIT.....	0,5
5	6161E7	SOCKET, TAILLIGHT.....	0,4
6	6161Y5	BULB, TAILLIGHT(A).....	0,1
.CATATAN: Waktu sama untuk dua unit			
7	616139	BULB, WINKER :REAR.....	0,1
.CATATAN: Waktu sama untuk dua unit			
	6161G0	BULB, WINKER :UNTUK 1 KENDARAAN	0,2

No. Ref.	No. Part	Deskripsi	Jumlah		No. Seri	Kode Parts Catalog
			VARIO 125 PGM-FI (ACB125) CBS(CBF) 2015(F)	ISS(CBT) 2015(F)		
1	32920-KZR-901	CORD, CLAMP.....	1	1		
2	33113-K20-901	PIPE, CP.....	2	2		
3	33301-K07-901	BULB, POSITION(12V 5W)(ST)....	1	1		
4	33710-K59-A11	BASE COMP., RR. COMBINATION...	1	1		
5	33750-K59-A11	SOCKET COMP.....	1	1		
6	34905-GM9-003	BULB, WINKER(12V 10W) (ST)(BRAKE)	2	2		
7	34905-KAN-W01	BULB, WINKER(12V 10W) (AMBER) (ST)	2	2		
8	90117-KVG-A20	SCREW, PAN, 5X13.....	2	2		
9	90302-GW3-980	NUT, SPRING, 4MM.....	2	2		
10	93901-34310	SCREW, TAPPING, 4X12.....	1	1		
11	93903-25310	SCREW, TAPPING, 5X16.....	4	4		



# F-39

# REAR FENDER/LICENSE LIGHT



No. Ref.	L.O.N.	(Nomor ref. relatif) Deskripsi	F.R.T.
1		(3)	
2	6161F3	BULB, LICENSE LIGHT.....	0,1
2	6161D8	LIGHT, LICENSE.....	0,1
5	413102	FENDER, REAR.....	0,6
6	1151H8	COVER, RADIATOR RESERVE TANK....	0,1
8	4131N4	FENDER, INNER :REAR.....	0,3
10	6161E3	BASE, LICENSE.....	0,1

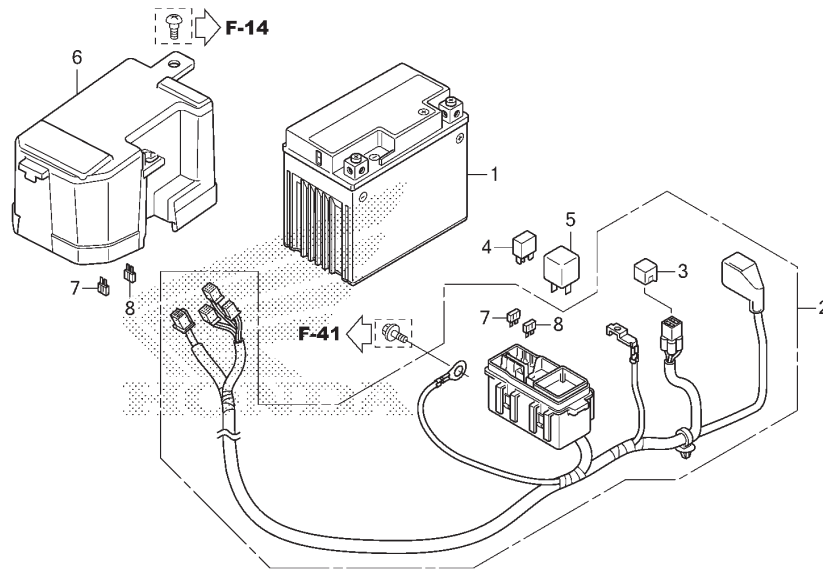
3

No. Ref.	No. Part	Deskripsi	Jumlah		No. Seri	Kode Parts Catalog
			VARIO 125 PGM-FI (ACB125) CBS(CBF) 2015(F)	ISS(CBT) 2015(F)		
1	33301-K07-901	BULB, POSITION(12V 5W)(ST)....	1	1		
2	33720-K59-A11	LIGHT ASSY., LICENSE.....	1	1		
3	33721-K59-A11	LIGHT COMP., LICENSE.....	1	1		
4	33741-KAN-961	REFLECTOR, RR. REFLEX (ST)....	1	1		
5	80100-K59-A10	FENDER, RR.....	1	1		
6	80102-K59-A10	COVER, RESERVE TANK.....	1	1		
7	80104-K59-A10	GUARD, SPLASH.....	1	1		
8	80106-K59-A10	FENDER ASSY., RR. INNER.....	1	1		
9	80108-KZR-600	SEAL, RR. INNER FENDER.....	1	1		
10	80110-K59-A10ZA	BASE SET, LICENCE LIGHT(WL)...	1	1		
11	90001-KWR-000	BOLT, SOCKET, 6X18.....	2	2		
12	90302-KWW-A00	NUT, SPRING, 4MM.....	2	2		
13	90677-KAN-T00	NUT, CLIP, 5MM.....	5	5		
14	90683-GAZ-003	CLIP, TRIM.....	2	2		
15	91509-GE2-760	SCREW, PAN, 5X11.5.....	1	1		
16	93404-06012-00	BOLT-WASHER, 6X12.....	4	4		
17	93903-24380	SCREW, TAPPING, 4X12.....	2	2		
18	93903-25310	SCREW, TAPPING, 5X16.....	2	2		



# F-40

# BATTERY



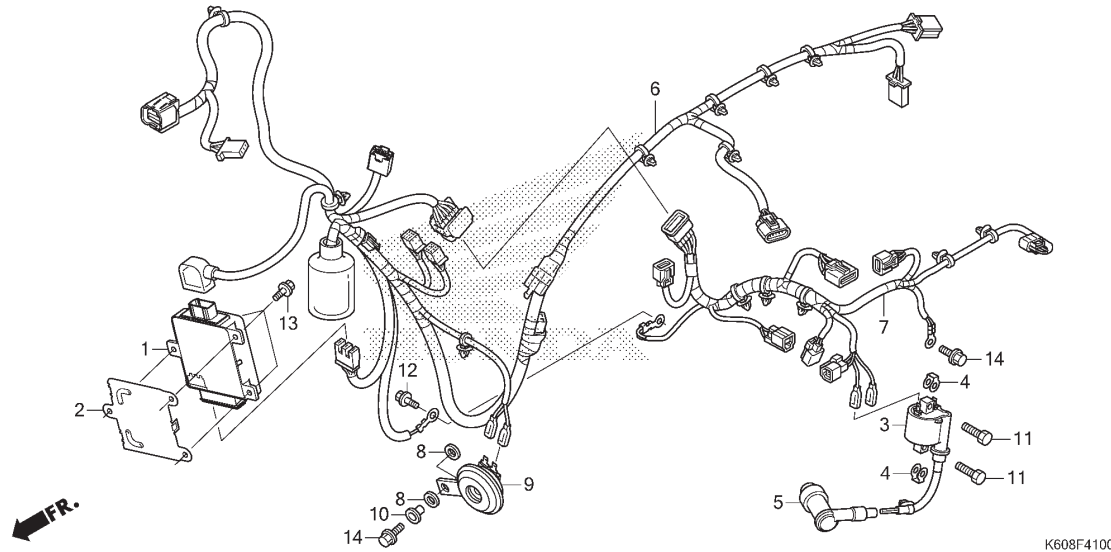
K608F4000

No. Ref.	L.O.N.	(Nomor ref. relatif) Deskripsi	F.R.T.
1	610100	BATTERY.....	0,2
2	6111F8	SUB HARNESS, BATTERY.....	1,0
4	611155	RELAY, MAIN.....	0,2
5	6111C5	RELAY, STARTER.....	0,2

No. Ref.	No. Part	Deskripsi	Jumlah		No. Seri	Kode Parts Catalog
			VARIO 125 PGM-FI (ACB125) CBS(CBF) 2015(F)	ISS(CBT) 2015(F)		
1	31500-KZR-601	BATTERY (YTZ6V) (YU).....	1	1		
	31500-KZR-602	BATTERY (GTZ6V) (GS).....	1	1		
2	32102-K59-A10	SUB HARNESS, BATTERY.....	1	1		
3	32606-GEV-761	CAP, DUMMY (4P) (RED).....	1	1		
4	38501-KVZ-631	RELAY ASSY., POWER (MICRO ISO 4P) (MB).....	1	1		
	38501-KWN-901	RELAY COMP., POWER (MICRO ISO 4P) (OR).....	1	1		
5	38502-K59-A11	RELAY COMP., POWER (HL).....	1	1		
	38502-KWN-901	RELAY COMP., POWER (PA).....	1	1		
6	81255-K59-A10	COVER, BATTERY.....	1	1		
7	98200-41000	FUSE, MINI (10A).....	6	6		
8	98200-42500	FUSE, MINI (25A).....	2	2		

# F-41

# WIRE HARNESS



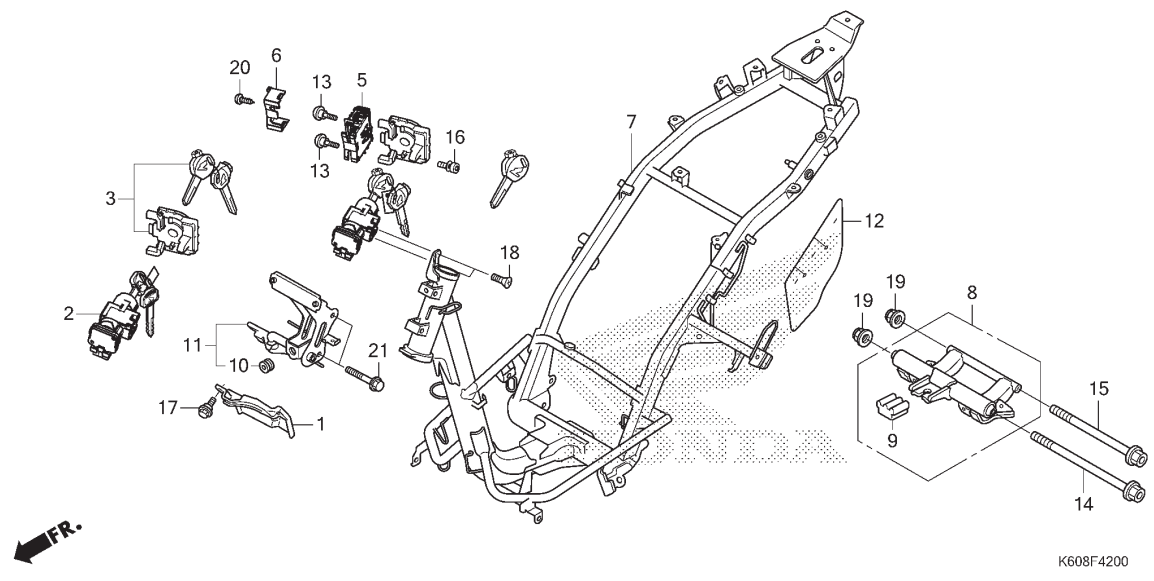
No. Ref.	L.O.N.	(Nomor ref. relatif) Deskripsi	F.R.T.
1	618135	ENGINE CONTROL MODULE(ECM).....	0,6
3	614105	COIL, IGNITION.....	0,4
5	6141E3	CAP, NOISE SUPPRESSOR.....	0,2
6	611100	HARNESS, WIRE.....	1,3
7	611142	SUB HARNESS, ENGINE.....	0,8
9	616169	HORN.....	0,4

3

No. Ref.	No. Part	Deskripsi	Jumlah		No. Seri	Kode Parts Catalog
			VARIO 125 PGM-FI (ACB125) CBS(CBF) 2015(F)	ISS(CBT) 2015(F)		
1	30400-K60-B01	CONTROL UNIT, ENGINE.....	1	-		
	30400-K60-B11	.....	-	1		
2	30401-K59-A10	COVER, ENGINE CONTROL UNIT....	1	1		
3	30510-K35-V01	COIL COMP., IGNITION.....	1	1		
4	30520-GFM-900	SPACER, IGNITION COIL.....	2	2		
5	30700-KWN-711	CAP ASSY., NOISE SUPPRESSOR(NG)	1	1		
	30700-KWN-981	CAP ASSY., NOISE SUPPRESSOR(TO)	1	1		
6	32100-K60-B00	HARNESS, WIRE.....	1	-		
	32100-K60-B10	.....	-	1		
7	32104-K59-A10	SUB HARNESS, ENGINE.....	1	1		
8	33714-KL3-620	RUBBER, TAILLIGHT BRACKET....	2	2		
9	38110-KZR-601	HORN COMP.(HIGH).....	1	1		
10	38112-K41-N00	COLLAR, HORN SETTING.....	1	1		
11	92101-06020-4J	BOLT, HEX., 6X20.....	2	2		
12	95701-06012-00	BOLT, FLANGE, 6X12.....	1	1		
13	95701-06014-00	BOLT, FLANGE, 6X14.....	3	3		
14	95701-06016-00	BOLT, FLANGE, 6X16.....	2	2		

# F-42

# FRAME BODY

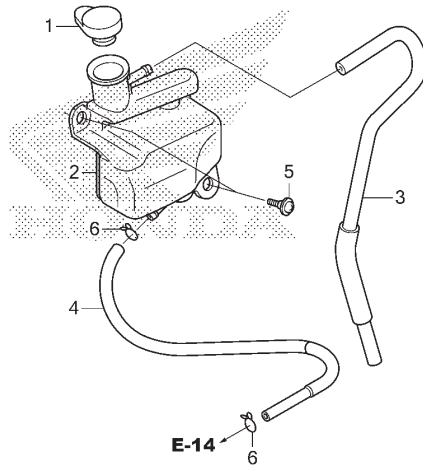


No. Ref.	L.O.N.	(Nomor ref. relatif) Deskripsi	F.R.T.
2	615145	SWITCH, COMBINATION & LOCK.....	1,3
3	6151A2	KEY, SHUTTER.....	1,2
.TIDAK TERMASUK: Key cutting			
5	6151C3	SWITCH, SEAT.....	0,2
7	410100	BODY, FRAME.....	4,3
.TERMASUK: Pelepasan mesin dan pemasangan			
8	4101B5	LINK, ENGINE HANGER.....	2,0
.TERMASUK: Pelepasan mesin dan pemasangan			
11	411105	STAY, FRONT COVER.....	0,3

No. Ref.	No. Part	Deskripsi	Jumlah		No. Seri	Kode Parts Catalog
			VARIO 125 PGM-FI (ACB125) CBS(CBF) 2015(F)	ISS(CBT) 2015(F)		
1	30405-KZR-600	GUARD, ENGINE CONTROL UNIT....	1	1		
2	35101-K46-N01	SWITCH ASSY., COMBINATION & LOCK	1	1		
3	35110-K59-A11	SHUTTER, KEY.....	1	1		
5	35190-K46-N01	SWITCH ASSY., SEAT OPENER.....	1	1		
6	35191-K27-V01	COVER, CABLE.....	1	1		
7	50100-K59-A10	BODY COMP., FRAME.....	1	1		
8	50350-K59-A10	LINK ASSY., ENGINE HANGER.....	1	1		
9	50352-K59-A10	RUBBER, LINK STOPPER.....	1	1		
10	64216-GJ2-730	RUBBER, SCREEN SETTING.....	1	1		
11	64223-K60-T00	STAY, FR. COVER.....	1	1		
12	80105-K59-A10	GUARD, DUCT.....	1	1		
13	90101-MT4-000	SCREW, SCREEN SETTING.....	2	2		
14	90105-KVY-900	BOLT, FLANGE, 10X270.....	1	1		
15	90106-GCC-C50	BOLT, FLANGE, 10X238.....	1	1		
16	90111-MR5-000	BOLT, SOCKET, 5X9.....	1	1		
17	90116-KVB-900	BOLT, FLANGE, 6MM.....	1	1		
18	90164-KZL-A00	SCREW, U-LOCK FLAT, 6X12.....	2	2		
19	90304-KGH-901	NUT, U, 10MM.....	2	2		
20	93901-24320	SCREW, TAPPING, 4X12.....	1	1		
21	95801-08045-08	BOLT, FLANGE, 8X45.....	2	2		

# F-43

# RESERVE TANK



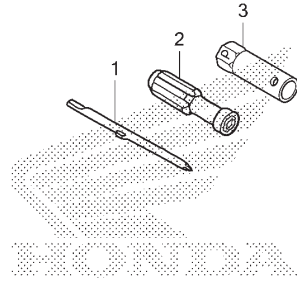
No. Ref.	L.O.N.	(Nomor ref. relatif) Deskripsi	F.R.T.
2	115110	TANK, RADIATOR RESERVE.....	0,3
4	1151E5	TUBE, RADIATOR RESERVE TANK.....	0,3

3

No. Ref.	No. Part	Deskripsi	Jumlah		No. Seri	Kode Parts Catalog
			VARIO 125 PGM-FI (ACB125) CBS(CBF) 2015(F)	ISS(CBT) 2015(F)		
1	19104-KVB-930	CAP, RESERVE TANK.....	1	1		
2	19111-K59-A10	TANK, RESERVE.....	1	1		
3	19112-K59-A10	TUBE, RESERVE DRAIN.....	1	1		
4	19118-K59-A10	HOSE, RESERVE TANK.....	1	1		
5	91509-GE2-760	SCREW, PAN, 5X11.5.....	2	2		
6	95002-02100	CLIP, TUBE (B10).....	2	2		

# F-46

# TOOLS



K608F4600

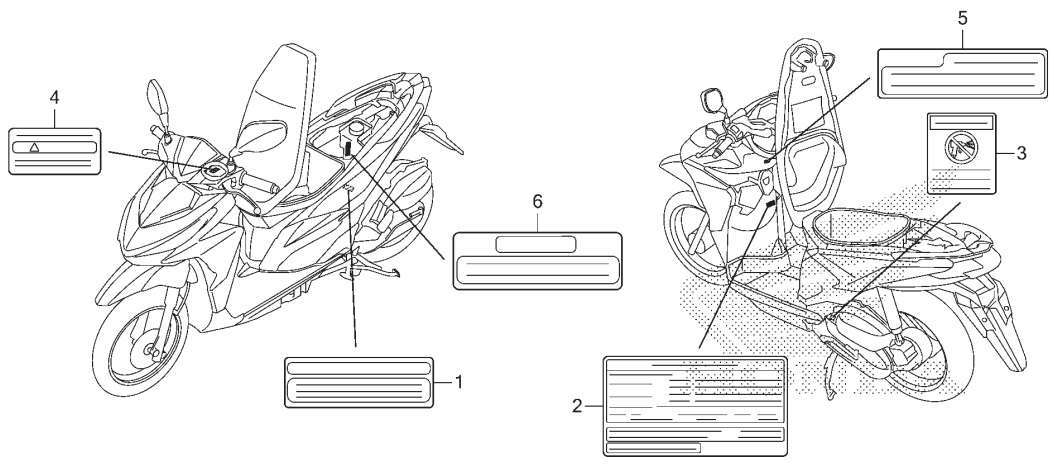
No. Ref. L.O.N. (Nomor ref. relatif) Deskripsi F.R.T.

TIDAK ADA INFORMASI .....

No. Ref.	No. Part	Deskripsi	Jumlah		No. Seri	Kode Parts Catalog
			VARIO 125 PGM-FI (ACB125) CBS(CBF) 2015(F)	ISS(CBT) 2015(F)		
1	89102-538-000	DRIVER, SCREW(NO.2 + -).....	1	1		
2	89103-538-000	GRIP.....	1	1		
3	89216-KVY-960	WRENCH, SPARK PLUG.....	1	1		

# F-47

# CAUTION LABEL



K608F4700

No. Ref. L.O.N. (Nomor ref. relatif) Deskripsi F.R.T.

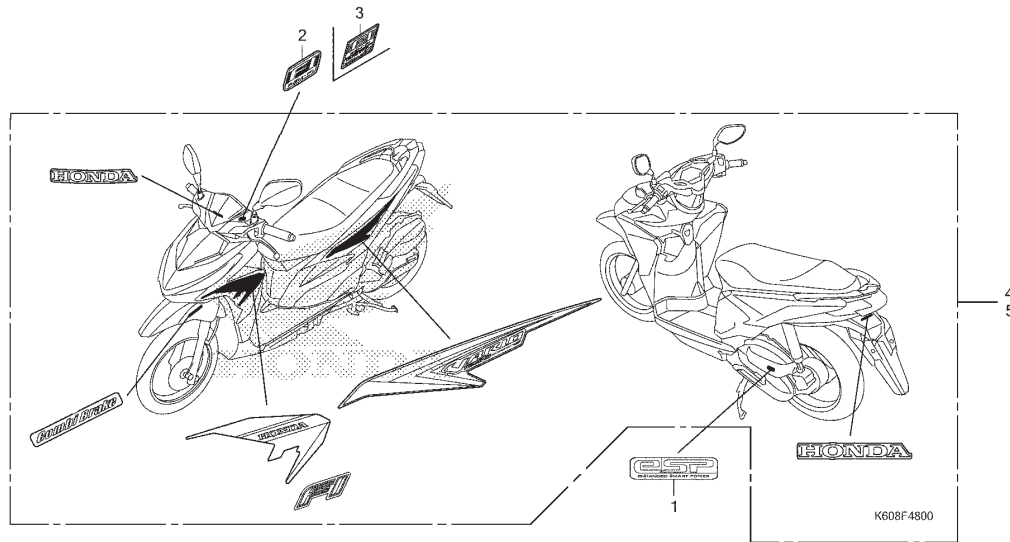
TIDAK ADA INFORMASI .....

3

No. Ref.	No. Part	Deskripsi	Jumlah		No. Seri	Kode Parts Catalog
			VARIO 125 PGM-FI (ACB125) CBS(CBF) 2015(F)	ISS(CBT) 2015(F)		
1	87503-KVB-930	LABEL, COOLANT INFORMATION....	1	1		
2	87505-K59-A10	LABEL, TIRE .....	1	1		
3	87509-KWW-A40	LABEL, AIR CLEANER ELEMENT NOTICE	1	1		
4	87514-K25-600	LABEL, CBS CAUTION.....	1	1		
5	87560-KVB-930	LABEL, DRIVE CAUTION.....	1	1		
6	87586-KVB-930	LABEL, FUEL.....	1	1		

# F-48

# MARK/STRIPE



No. Ref. L.O.N. (Nomor ref. relatif) Deskripsi F.R.T.

TIDAK ADA INFORMASI .....

No. Ref.	No. Part	Deskripsi	Jumlah		No. Seri	Kode Parts Catalog
			VARIO 125 PGM-FI (ACB125) CBS(CBF) 2015(F)	ISS(CBT) 2015(F)		
1	86170-KZR-600	MARK, ENGINE.....	1	1		
2	86531-KYZ-710ZA	MARK(FI).....	1	-		
3	86644-KZR-770ZA	MARK, FI IDLING STOP.....	-	1		
4	871X0-K60-B00ZAR	STRIPE SET, R.				
		BLACK .....	1	-		
	871X0-K60-B00ZBR	WHITE .....	1	-		
	871X0-K60-B10ZAR	BLACK .....	-	1		
	871X0-K60-B10ZBR	RED .....	-	1		
	871X0-K60-B10ZCR	WHITE .....	-	1		
5	871X0-K60-B00ZAL	STRIPE SET, L.				
		BLACK .....	1	-		
	871X0-K60-B00ZBL	WHITE .....	1	-		
	871X0-K60-B10ZAL	BLACK .....	-	1		
	871X0-K60-B10ZBL	RED .....	-	1		
	871X0-K60-B10ZCL	WHITE .....	-	1		

**3**

# INDEKS NOMOR PART

Nomor Part	No. Blok	Ref	Nomor Part	No. Blok	Ref	Nomor Part	No. Blok	Ref	Nomor Part	No. Blok	Ref
	(00000)		13102-KWN-903	E-20	3	17256-KWZ-900	F-28	10	19748-KZR-600	E-13	6
06451-961-405	F-18	1	13103-KWN-903	E-20	3	17261-KVB-T00	F-28	11	19749-KVY-900	E-13	7
06455-KVB-T01	F-18	2	13104-KWN-903	E-20	3	17510-K59-A10	F-26	4			
06530-GBG-B20	F-10	1	13105-KWN-903	E-20	3	17517-GGL-J00	F-26	5		(20000)	
06531-GBG-B20	F-10	2	13111-KWN-900	E-20	4	17518-GGL-J00	F-26	6	21200-KZR-600	E-17-10	3
			13115-GN5-910	E-20	5	17526-K59-A10	F-26	7	21395-KZR-600	E-17-10	4
	(10000)		14100-K35-J00	E-4	2	17527-KZR-600	F-26	8	22011-KWN-900	E-16	1
11100-KZR-601	E-19-10	1	14321-KWN-900	E-4	3	17533-K60-B00	E-3	6	22100-KWN-900	E-17	1
11103-KVB-901	E-19-10	2	14401-KSS-931	E-5	1	17565-KZR-650	E-22	11	22102-KZR-600	E-16	2
			1443A-KZR-600	E-4	4	17570-K60-B01	F-26	9	22105-KWN-900	E-16	3
11103-KVB-930	E-19-10	2	1444A-KZR-600	E-4	5	17572-GGL-J00	F-26	10	22109-KZL-840	E-16	4
			14451-KZR-600	E-4	6	17575-K59-A10	F-26	11	22110-K35-V00	E-16	5
11114-KWN-900	E-19-10	3	14510-KZR-600	E-5	2	1757A-K59-A10	F-26	20	22123-KWN-640	E-16	6
11116-KZR-600	E-19-10	4	14520-KZR-602	E-5	3	17620-KGH-600	F-26	12	22131-KWN-900	E-16	7
11117-KWN-901	E-19-10	5	14531-KZR-600	E-5	4	17631-KEV-900	F-26	13	22350-GFM-900	E-17	2
11200-K35-J00	E-19-20	2	14560-KZR-600	E-5	5	17910-K59-A11	F-4-10	1	22350-KVB-900	E-17	2
11203-K35-J00	E-19-20	3	14611-KWN-900	E-5	6	17910-K59-A12	F-4-10	1	22361-KVB-900	E-17	3
11203-KVB-901	E-19-20	3	14711-KWN-900	E-4	7	17913-K59-A10	F-4-10	2	22401-KVB-900	E-17	4
11204-KGF-900	E-17-10	1	14721-KWN-900	E-4	8	17920-K59-A11	F-4-10	3	22535-K35-V00	E-17	5
11205-GBC-300	E-19-10	6	14751-KWN-900	E-4	9	17920-K59-A12	F-4-10	3	22804-148-000	E-17	6
			14751-KZR-601	E-4	9	18240-K59-A10	F-30	1	23100-K35-V01	E-17	7
11211-KWN-980	E-17-10	2	14771-KWN-900	E-4	10	18291-GE2-921	F-30	2	23205-K35-V00	E-17	8
11341-K59-A10	E-13	1	14775-KZR-600	E-4	11	18293-KSB-900	F-30	3	23224-K35-V00	E-17	9
11342-K59-A10	E-13	2	14781-MA6-000	E-4	12	18300-K60-B00	F-30	4	23225-KSY-900	E-17	10
1134B-KUY-960	E-19-20	5	15010-KWN-900	E-11	1	18316-K50-T00	F-26	14	23226-KVB-900	E-17	11
11361-KWN-901	E-19-10	7	15133-KWN-900	E-11	2	18316-KVB-900	F-30	5	23233-K35-V00	E-17	12
11363-KWN-900	E-19-10	8	15421-107-000	E-19-20	7	18318-K59-A10	F-30	6	23237-K35-V00	E-17	13
1136B-K59-A10	E-19-10	24	15421-KPL-900	E-19-20	7	19037-KVB-902	E-14	3	23238-KVB-900	E-17	14
11395-KZR-600	E-13	3	15426-KVB-900	E-19-20	8	19037-KVB-930	E-14	3	23411-KZR-601	E-17-10	5
12010-KZR-602	E-3	1	15651-KZR-600	E-19-10	9	19046-KVB-902	E-14	4	23421-KZR-600	E-17-10	6
12100-KZR-600	E-6	1	16016-K03-H11	E-22	1	19046-KVB-930	E-14	4	23422-KWN-900	E-17-10	7
12191-KZR-600	E-6	2	16075-KZR-601	E-22	2	19100-K60-B00	E-14	5	23430-K59-A10	E-17-10	8
12204-KWN-900	E-3	2	16081-KYJ-901	E-22	3	19104-KVB-930	F-43	1	28223-KZL-840	E-16	8
12206-KZR-600	E-14	1	16169-GGZ-J01	E-22	4	19109-GET-003	E-14	6	28230-KZR-600	E-16	9
12207-KWN-900	E-14	2	16400-K60-B01	E-22	5	19109-KZR-602	E-14	6	28250-KZR-600	E-16	10
12209-GB4-681	E-4	1	16410-K60-B01	E-22	6	19111-K59-A10	F-43	2	28253-KVB-900	E-16	11
12209-GB4-682	E-4	1	16450-KZR-B21	E-22	7	19112-K59-A10	F-43	3	28255-GS6-000	E-16	12
12251-K12-901	E-3	3	16472-KPC-D50	E-22	8	19118-K59-A10	F-43	4	28281-KZL-C00	E-16	13
12251-KZR-601	E-3	3	16480-KVB-S51	E-22	9	19150-K59-A10	E-14	7	28300-KZR-600	F-35	1
12310-KZR-700	E2	1	16485-GGZ-J01	E-22	10	19200-KWN-901	E-9	1			
12361-035-000	E-19-20	6	16700-K60-B11	F-26	1	19220-KWN-901	E-9	2		(30000)	
12391-K59-A11	E2	2	16706-KVB-S51	F-26	2	19226-KWN-900	E-9	3	30400-K60-B01	F-41	1
12391-KZR-600	E2	2	16707-KZR-601	F-26	3	19300-K59-A11	E-9	4	30400-K60-B11	F-41	1
13000-KZR-601	E-20	1	17111-K60-B00	E-3	4	1933A-KZR-600	E-14	8	30401-K59-A10	F-41	2
13011-K60-B00	E-20	2	17119-KWN-710	E-3	5	19381-KWN-900	E-9	5	30405-KZR-600	F-42	1
13021-KWN-900	E-20	2	17208-GR1-010	F-28	1	19416-KEY-900	E-14	9	30510-K35-V01	F-41	3
13021-KZR-600	E-20	2	17213-KZR-600	F-28	2	19500-K60-B00	E-14	5	30515-K35-V00	E-6	3
13031-KWN-900	E-20	2	17215-KWN-980	F-28	3	1950A-KZR-600	E-14	11	30520-GFM-900	F-41	4
13031-KZR-600	E-20	2	17218-K59-A10	F-28	4	1950B-KZR-600	E-14	10	30700-KWN-711	F-41	5
13041-KWN-900	E-20	2	17220-K59-A10	F-28	5	1950C-KZR-600	E-9	6	30700-KWN-981	F-41	5
13041-KZR-600	E-20	2	17225-KWN-980	F-28	6	1950D-KZR-600	E-14	12	31210-KZR-601	E-10	1
13051-KWN-900	E-20	2	17234-KCW-871	F-28	7	19510-K60-B00	E-14	13	31220-K60-B01	E-10	2
13051-KZR-600	E-20	2	17245-KZR-600	F-28	8	19641-K59-A10	E-13	4	31500-KZR-601	F-40	1
13101-KWN-902	E-20	3	17253-K60-B00	F-28	9	19642-K59-A10	E-13	5	31500-KZR-602	F-40	1



# INDEKS NOMOR PART

Nomor Part	No. Blok	Ref	Nomor Part	No. Blok	Ref	Nomor Part	No. Blok	Ref	Nomor Part	No. Blok	Ref
31926-KRM-841	E-3	7	38112-K41-N00	F-41	10	45351-KVB-S02	F-20-40	8	53176-GBL-870	F-4-10	20
31926-KYT-901	E-3	7	38301-KPH-881	F-2	8	45351-KVY-961	F-20-40	8	53178-K59-A10	F-4-10	21
32100-K60-B00	F-41	6	38301-KZR-C01	F-2	8	45351-KZR-C01	F-20-40	8	53180-K25-910	F-4-10	22
32100-K60-B10	F-41	6	38306-K46-N01	F-2	9	45500-KZR-711	F-5-10	6	53185-K25-910	F-4-10	23
32101-K60-B00	F-2	1	38306-KJ6-740	F-2	9	45504-410-004	F-5-10	7	53186-GBL-870	F-4-10	24
32101-K60-B10	F-2	1	38307-GJ1-014	F-2	10	45512-MA6-007	F-5-10	8	53188-KVB-920	F-4-10	25
32101-KVB-N60	F-5-10	1	38307-K16-901	F-2	10	45513-GW0-913	F-5-10	9	53198-GBL-870	F-5-10	15
32102-K59-A10	F-40	2	38501-KVZ-631	F-40	4	45517-GW0-751	F-5-10	10	53199-KVG-910	F-5-10	16
32104-K59-A10	F-41	7	38501-KWN-901	F-40	4	45520-GW0-912	F-5-10	11	53204-K59-A10FMB	F-9	3
32112-KZR-600	E-19-20	9	38502-K59-A11	F-40	5	45521-GW0-911	F-5-10	12	53205-K59-A10ZA	F-9	4
32113-KWN-900	E-19-20	10	38502-KWN-901	F-40	5	45530-KVY-911	F-5-10	13	53206-K59-A10ZA	F-9	5
3211A-KZR-600	E-19-20	25							53206-K60-B00ZA	F-9	5
32606-GEV-761	F-40	3		(40000)		(50000)			53208-K59-A10FMB	F-9	6
32920-KZR-901	F-38-10	1	42311-KWN-900	F-23	1	50100-K59-A10	F-42	7	5320B-K59-A10	F-10	10
32961-KWN-900	E-19-10	10	42312-KVG-900	F-23	2	50301-GN5-901	F-10	3	53211-GN5-900	F-10	6
33110-K59-A11	F-1	1	42601-K59-A10	F-22-30	2	50302-GN5-900	F-10	4	53212-GN5-900	F-10	7
33113-K20-901	F-38-10	2	42711-K59-A11	F-22-30	3	50306-GN5-900	F-10	5	53214-GN5-900	F-10	8
33150-K59-A11	F-1	2	42711-K59-A12	F-22-30	3	50350-K59-A10	F-42	8	53216-GN5-830	F-10	9
33301-K07-901	F-38-10	3	42753-GM9-743	F-20-40	1	50352-K59-A10	F-42	9	53220-GN5-900	F-10	11
	F-39	1		F-22-30	4	50503-KWN-900	F-35	4			
33710-K59-A11	F-38-10	4	42753-KWF-901	F-20-40	1	5050B-K59-A10	F-35	3		(60000)	
33714-KL3-620	F-41	8		F-22-30	4	50520-KVB-900	F-35	5	61100-K59-A10AFB	F-11	1
33720-K59-A11	F-39	2	43130-KZL-930	F-22-30	1	50530-K59-A10	F-35	6	61100-K59-A10PFW	F-11	1
33721-K59-A11	F-39	3	43141-KZR-600	F-22-30	5	50715-KE8-000	F-14-10	4	64216-GJ2-730	F-42	10
33741-KAN-961	F-39	4	43151-329-000	F-22-30	6	5071A-KZL-A00	F-14-10	2	64223-K60-T00	F-42	11
33750-K59-A11	F-38-10	5	43352-568-004	F-18	3	5071B-KZL-A00	F-14-10	3	64301-K59-A10ZE	F-12	1
34905-GM9-003	F-38-10	6	43353-461-772	F-18	4	51400-KZR-601	F-17	1	64301-K59-A10ZG	F-12	1
34905-KAN-W01	F-1	3	43410-KWN-900	F-22-30	7	51401-KZR-601	F-17	2	64301-K59-A10ZH	F-12	1
	F-38-10	7	43440-K60-B01	F-4-10	10	51410-KZL-A01	F-17	3	64302-K59-A10ZC	F-12	2
35101-K46-N01	F-42	2	43450-K60-B01	F-4-10	11	51412-GN5-901	F-17	4	64303-K59-A10ZA	F-12	3
35110-K59-A11	F-42	3	43455-KWN-900	F-4-10	12	51412-KWB-601	F-17	5	64308-K59-A10ZB	F-14	1
35160-K47-N00	F-4-10	4	43472-KVB-900	F-22-30	8	51420-KZR-601	F-17	6	64310-K59-A10ZB	F-14	2
35170-K60-B01	F-4-10	5	44301-KVG-950	F-20-40	2	51425-GN5-901	F-17	7	64340-K59-A10ZB	F-14	3
35180-K47-N01	F-4-10	6	44311-KVB-910	F-20-40	3	51437-KWB-601	F-17	8	64460-K59-A10ZB	F-14	4
35190-K46-N01	F-42	5	44312-KZR-600	F-20-40	4	51454-KEV-881	F-17	9	64501-K59-A10AFB	F-12	4
35190-K50-T01	F-4-10	7	44601-K59-A11	F-20-40	6	51456-KPH-901	F-17	10	64501-K59-A10CSR	F-12	4
35191-K27-V01	F-42	6	44620-KVB-910	F-20-40	5	51466-065-901	F-17	11	64501-K59-A10PFW	F-12	4
35200-K47-N01	F-4-10	8	44711-K59-A11	F-20-40	7	51470-KZR-601	F-17	12	64601-K59-A10AFB	F-12	5
35340-KPH-901	F-4-10	9	44711-K59-A12	F-20-40	7	51490-KGH-901	F-17	13	64601-K59-A10CSR	F-12	5
35340-KWB-601	F-5-10	2	45108-KVB-T01	F-18	5	51500-KZR-601	F-17	14	64601-K59-A10PFW	F-12	5
35700-K59-A11	F-35	2	45111-MAJ-G42	F-18	6	51520-KZR-601	F-17	15			
36532-K60-B01	E-3	8	45126-K59-A11	F-5-10	3	52100-KZR-C00	F-23	3		(70000)	
37100-K60-B01	F-2	2	45131-G20-007	F-18	7	52400-K59-A11	F-36	1	77115-KZR-600	F-24	1
37100-K60-B11	F-2	2	45132-166-017	F-18	8	52485-KVY-901	F-36	2	77200-K59-A10	F-24	2
37202-K59-A11	F-2	3	45133-MA3-007	F-18	9	53100-K59-A10	F-9	1	77215-KW7-900	F-24	3
37210-K60-B01	F-2	4	45150-KZL-A02	F-18	10	53102-KVB-S00	F-9	2	77215-KZL-930	F-24	4
37210-K60-B11	F-2	4	45156-KZL-940	F-5-10	4	53140-K44-V00	F-4-10	13	77230-K59-A10	F-24	5
37211-K59-A11	F-2	5	45157-KZL-940	F-5-10	5	53166-KWB-600	F-4-10	14	77234-KYZ-900	F-24	6
37212-K59-A11	F-2	6	45190-KZL-A01	F-18	11	53167-K44-V00	F-4-10	15	77237-K59-A10	F-24	7
37230-K60-B11	F-2	7	45215-KPH-951	F-18	12	53168-K44-V00	F-4-10	16	77240-K59-A11	F-24	8
37700-K48-A01	E-19-20	11	45216-166-007	F-18	13	53172-K25-910	F-4-10	17	77240-K59-A12	F-24	8
37800-KZR-C01	F-26	15	45218-KWB-601	F-18	14	53173-GFM-900	F-4-10	18			
37870-KZR-601	E-3	9	45351-KVB-931	F-20-40	8	53173-KVB-920	F-4-10	19		(80000)	
38110-KZR-601	F-41	9	45351-KVB-S01	F-20-40	8	53175-KVG-A21	F-5-10	14	80100-K59-A10	F-39	5



# INDEKS NOMOR PART

Nomor Part	No. Blok	Ref	Nomor Part	No. Blok	Ref	Nomor Part	No. Blok	Ref	Nomor Part	No. Blok	Ref
80102-K59-A10	F-39	6				90302-KWW-A00	F-9	11	91005-KZR-602	E-19-20	17
80104-K59-A10	F-39	7					F-12	11	91006-KAB-004	E-17-10	11
80105-K59-A10	F-42	12					F-14	6	91006-KZR-601	E-17-10	12
80106-K59-A10	F-39	8					F-15	8	91006-KZR-602	E-17-10	12
80108-KZR-600	F-39	9					F-39	12	91008-KZR-601	E-19-20	18
80110-K59-A10ZA	F-39	10				90304-KGH-901	F-9	12	91008-KZR-602	E-19-20	18
80151-K59-A10ZB	F-15	1					F-42	19	91009-KVY-961	E-17	19
81110-KYZ-900	F-12	6				90304-MJO-920	F-30	7	91009-KWN-901	E-17-10	11
81131-K59-A10ZJ	F-12	7				90305-GEE-710	F-28	12	91051-K35-V01	F-23	6
81132-GAH-000	F-12	8				90305-KVB-901	F-23	4	91051-K35-V02	F-23	6
81141-K59-A10ZB	F-12	9				90306-KGH-901	F-20-40	10	91051-K35-V03	F-23	6
81255-K59-A10	F-40	6				90314-KVS-F22	F-2	11	91051-K35-V04	F-23	6
8125B-K59-A10	F-24	9				90412-KZL-840	E-16	14	91052-K03-N41	F-20-40	11
83500-K59-A10AFB	F-15	2				90426-KVB-900	E-16	15	91052-K24-901	F-20-40	11
83500-K59-A10CSR	F-15	2				90439-443-740	E-16	16	91052-K24-902	F-20-40	11
83500-K59-A10PFW	F-15	2				90439-KWZ-900	E-10	4	91052-K24-903	F-20-40	11
83520-K59-A10ZB	F-15	3				90441-GY6-940	E-17	16	91052-K24-904	F-20-40	11
83600-K59-A10AFB	F-15	4				90463-ML7-000	E-6	4	91109-KVY-901	E-17	18
83600-K59-A10CSR	F-15	4				90483-KWN-900	E-3	11	91201-434-003	E-17-10	13
83600-K59-A10PFW	F-15	4				90495-MN5-000	E-17-10	9	91201-K35-J01	E-19-10	15
83620-K59-A10ZB	F-15	5					E-19-20	14	91201-K59-A11	E-19-10	15
83750-K59-A10ZM	F-15	6				90501-KPH-880	F-9	13	91202-KWN-901	E-19-20	19
84100-K59-A10ZE	F-24	10				90505-KPH-880	F-9	14	91203-K35-J01	E-19-20	20
84601-HA7-670	E-14	14				90544-283-000	F-17	17	91203-K50-T01	E-19-20	20
86150-KPG-901	F-9	7				90545-300-000	F-5-10	19	91204-K35-J01	E-17-10	14
86150-KPG-902	F-9	7				90605-166-720	E-17	17	91204-K59-A11	E-17-10	14
86150-KTJ-C60	F-9	7				90651-KZR-601	F-23	5	91211-KN7-671	E-17	20
86170-KZR-600	F-48	1				90651-MA5-671	F-5-10	20	91211-PE9-003	E-13	11
86531-KYZ-710ZA	F-48	2				90652-KVB-900	E-13	9	91251-KZR-601	F-20-40	12
86644-KZR-770ZA	F-48	3				90666-K59-A10	F-9	15	91252-KZR-601	F-23	7
871X0-K60-B00ZAL	F-48	5					F-12	12	91253-KZR-601	F-23	8
871X0-K60-B00ZAR	F-48	4				90666-SDA-A01	F-9	15	91301-GGL-J02	E-22	13
871X0-K60-B00ZBL	F-48	5					F-12	12	91301-KRJ-901	E-3	12
871X0-K60-B00ZBR	F-48	4				90677-KAN-T00	F-1	5	91302-001-020	E-19-20	21
871X0-K60-B10ZAL	F-48	5					F-12	13	91302-KWN-900	E-9	8
871X0-K60-B10ZAR	F-48	4					F-14	7	91306-MG3-000	E-5	8
871X0-K60-B10ZBL	F-48	5					F-39	13	91307-035-000	E-19-10	16
871X0-K60-B10ZBR	F-48	4				90678-MR1-690	E-14	17	91307-PLC-004	E-3	13
871X0-K60-B10ZCL	F-48	5				90683-GAZ-003	F-39	14	91356-GMO-003	F-17	18
871X0-K60-B10ZCR	F-48	4				90701-KWN-901	E-9	7	91384-KVB-900	E-17	21
87503-KVB-930	F-47	1					E-14	18	91422-KVB-900	F-9	16
87505-K59-A10	F-47	2					E-14	19	91509-GE2-760	F-12	14
87509-KWW-A40	F-47	3				90701-MF5-003	E-19-10	14		F-39	15
87514-K25-600	F-47	4				90702-KWN-900	E-20	6		F-43	5
87560-KVB-930	F-47	5				90741-003-010	E-17	18		F-41	11
87586-KVB-930	F-47	6				91001-KCW-003	E-17	19	92101-06020-4J	F-4-10	29
88110-KZR-600	F-3	4				91002-GA7-701	E-19-20	15	93401-06020-00	E-14	20
88114-KVB-900	F-3	1				91002-KZR-602	E-19-20	15	93401-06025-08	E-3	14
88115-KZR-600	F-3	2				91002-KZR-603	E-19-20	16	93404-06012-00	F-14	8
88116-KZR-600	F-3	3				91003-KZR-601	E-19-20	16		F-24	15
88120-KZR-600	F-3	5				91003-KZR-602	E-17-10	10		F-26	16
89102-538-000	F-46	1				91004-KZR-601	E-17-10	10		F-39	16
89103-538-000	F-46	2				91004-KZR-602	E-17-10	10		F-1	6
89216-KVY-960	F-46	3				91005-KVB-900	E-13	10	93404-06016-00	F-26	17
						91005-KZR-601	E-19-20	17			
			(90000)								
			90001-KWR-000	E-10	3						
				E-13	8						
				E-19-20	12						
				F-39	11						
			90002-KWB-600	E-4	13						
			90003-KWN-900	E-11	3						
			90004-GHB-660	E-14	15						
			90004-GHB-661	E-22	12						
			90004-KGF-910	E-3	10						
			90005-KY7-000	E-5	7						
			90012-KWB-600	E-4	14						
			90031-KWN-900	E-19-10	11						
			90032-KWN-900	E-19-20	13						
			90036-KZR-600	E-19-10	12						
			90083-KVB-900	E-4	15						
			90101-MT4-000	F-42	13						
			90102-KZL-930	F-9	8						
			90103-GET-003	E-14	16						
			90103-KEZ-900	F-24	11						
			90103-KZR-602	E-14	16						
			90104-KPH-900	F-14	5						
			90105-KGH-900	F-20-40	9						
			90105-KVY-900	F-42	14						
			90105-MG9-000	F-9	9						
			90106-GCC-C50	F-42	15						
			90107-KVB-900	F-12	10						
			90108-KZL-860	F-35	7						
			90111-162-000	F-24	12						
			90111-MR5-000	F-42	16						
			90112-KVB-900	F-22-30	9						
			90114-KVG-911	F-5-10	17						
			90115-KWN-900	F-4-10	26						
			90116-KV3-701	F-17	16						
			90116-KVB-900	F-11	2						
				F-42	17						
			90117-KVG-A20	F-1	4						
				F-15	7						
				F-38-10	8						
				F-4-10	27						
			90118-GFM-900	E-19-10	13						
			90131-883-000	F-18	15						
			90131-KPH-880	F-5-10	18						
			90145-KPH-B30	F-35	8						
			90147-KVY-900	F-24	13						
			90161-KZR-600	F-42	18						
			90164-KZL-A00	F-9	10						
			90191-KWB-600	E-17	15						
			90202-KN7-670	F-35	9						
			90203-KVB-900	E-4	16						
			90206-001-000	F-3	6						
			90301-KZR-600	F-38-10	9						
			90302-GW3-980	F-4-10	28						
			90302-KVB-T01								

## INDEKS NOMOR PART

Nomor Part	No. Blok	Ref	Nomor Part	No. Blok	Ref	Nomor Part	No. Blok	Ref	Nomor Part	No. Blok	Ref
93500-05012-1H	F-4-10	30	95002-41200-08	F-28	15						
93500-05020-0A	F-4-10	31	95002-50000	E-17-10	16						
93600-04012-1G	F-5-10	21	95002-80000	E-19-20	22						
93892-05012-18	E-22	14		F-28	16						
93893-04012-17	F-5-10	22	95011-61000	F-35	12						
93901-24320	F-42	20	95014-72102	F-35	13						
93901-34310	F-38-10	10	95015-32001	F-22-30	10						
93903-24310	F-9	17	95015-42000	F-22-30	11						
	F-12	15	95015-81000	F-14-10	7						
	F-14	9	95701-06010-00	F-14	10						
	F-15	9	95701-06012-00	F-4-10	32						
	F-24	16		F-5-10	24						
93903-24380	F-9	18		F-24	20						
	F-12	16		F-26	19						
	F-15	10		F-41	12						
	F-39	17		E-3	17						
93903-24480	F-24	17		E-6	6						
93903-25310	F-2	12		F-41	13						
	F-12	17	95701-06016-00	E-14	22						
	F-38-10	11		E-19-20	23						
	F-39	18		F-41	14						
93903-25480	F-28	13	95701-06022-00	E2	3						
93903-34120	E-13	12		E-5	9						
93903-34220	E-13	13		E-9	10						
94021-10000-0S	F-36	3		F-5-10	25						
94030-08280	E-3	15	95701-06025-00	E-19-10	19						
94030-12200	E-17	22		F-28	17						
94030-14200	E-16	17	95701-06040-00	E-3	18						
94050-0600	F-5-10	23		E-9	11						
94050-06000	F-26	18	95701-06065-00	E-19-10	20						
94050-12000	E-10	5	95701-06080-00	E-19-10	21						
94101-06000	F-14-10	5	95701-06095-00	E-3	19						
	F-30	8	95701-06130-00	E-19-10	22						
94101-08000	F-24	18	95701-08016-00	E-19-20	24						
94101-10000	F-23	9	95701-08025-00	F-35	14						
	F-36	4	95701-08045-00	E-17-10	17						
94101-10800	F-35	10	95701-08055-00	E-17-10	18						
94109-12000	E-19-10	17	95701-10040-01	F-23	10						
94201-16150	F-14-10	6	95701-10065-07	F-30	9						
94201-16180	F-24	19	95801-06016-02	F-30	10						
94201-30200	F-35	11	95801-08032-00	F-36	5						
94301-08100	E-9	9	95801-08045-08	F-42	21						
	E-11	4	95801-10045-08	F-10	12						
	E-19-10	18	96001-06008-00	F-30	11						
94301-08140	E-13	14	96001-06016-00	E-9	12						
94301-10120	E-17-10	15	96001-06016-00	E-19-10	23						
	E-3	16	96001-06016-07	E-14	23						
94301-10160	E-6	5	96001-06025-00	E-22	15						
94511-16000	E-16	18	96001-06028-00	E-13	15						
94520-28000	E-17	23	96001-06040-00	E-13	16						
94520-40000	F-23	5	96001-06065-00	E-13	17						
95002-02100	F-43	6	96700-06025-00	E-10	6						
95002-02130	F-28	14	98200-41000	F-40	7						
95002-41050-08	E-14	21	98200-42500	F-40	8						

## INDEKS NAMA PART

Nama Part	No. Blok	Ref	Nama Part	No. Blok	Ref	Nama Part	No. Blok	Ref
(A)								
ARM ASSY., EX. VALVE ROCKER	E-4	5	BOLT, FLANGE, 10X45	F-10	12	BOLT, RADIATOR DISTANCE	E-19-10	12
ARM ASSY., IN. VALVE ROCKER	E-4	4	BOLT, FLANGE, 10X48	F-9	8	BOLT, SIDE STAND PIVOT	F-35	7
ARM ASSY., KICK STARTER	F-35	1	BOLT, FLANGE, 10X65	F-30	9	BOLT, SOCKET KNOCK, 5MM	E-4	15
ARM COMP., RR. BRAKE LOCK	F-4-10	23	BOLT, FLANGE, 5X12	E-4	13	BOLT, SOCKET, 5X9	F-42	16
ARM, RR. BRAKE	F-22-30	7	BOLT, FLANGE, 6MM	F-11	2	BOLT, SOCKET, 6X18	E-10	3
AXLE, FR. WHEEL	F-20-40	2		F-24	12		E-13	8
				F-42	17		E-19-20	12
				F-14	10		F-39	11
			BOLT, FLANGE, 6X10	F-4-10	32	BOLT, SOCKET, 6X25	E-10	6
			BOLT, FLANGE, 6X12	F-5-10	24	BOLT, SOCKET, 8MM	F-17	16
(B)						BOLT, SPECIAL FLANGE, 8X20	F-24	11
BALL SET, STEEL, #6X23	F-10	1		F-26	19	BOLT, SPECIAL FLANGE, 8X60	F-24	13
BALL SET, STEEL, #6X29	F-10	2		F-41	12	BOLT, SPECIAL, 6MM	F-12	10
BAND, AIR CLEANER CONNECTING	F-28	10	BOLT, FLANGE, 6X130	E-19-10	22	BOLT, SPECIAL, 6X23.5	E-11	3
BAND, HANDLE BRACKET	F-4-10	19	BOLT, FLANGE, 6X14	E-3	17	BOLT, STUD, 7X17	E-3	10
BAR COMP., SIDE STAND	F-35	6		E-6	6	BOLT, SWITCH SETTING	F-35	8
BAR, L. PILLION STEP	F-14-10	3		F-41	13	BOLT, TORX, 8X25	F-18	15
BAR, R. PILLION STEP	F-14-10	2	BOLT, FLANGE, 6X16	E-9	12	BOLT-WASHER, 6X12	E-3	14
BASE COMP., RR. COMBINATION	F-38-10	4		E-14	22		F-14	8
BASE SET, LICENCE LIGHT(WL)	F-39	10		E-14	23		F-24	15
BASE, STATOR	E-19-10	7		E-19-10	23		F-26	16
BASE, STATOR ASSY	E-19-10	24		E-19-20	23		F-39	16
BATTERY(GTZ6V)(GS)	F-40	1		F-30	10	BOLT-WASHER, 6X16	F-1	6
BATTERY(YTZ6V)(YU)	F-40	1		F-41	14		F-26	17
BEARING COMP.(6002UU)(NT)	E-13	10	BOLT, FLANGE, 6X22	E-2	3	BOLT-WASHER, 6X20	F-4-10	29
BEARING, NEEDLE, 20X29X18	E-17	18		E-5	9	BOLT-WASHER, 6X25	E-14	20
	E-17	18		E-9	10	BOOT B	F-18	9
BEARING, RADIAL BALL SPECIAL,	E-19-20	15		E-14	15	BOOT COMP.	F-5-10	7
	E-19-20	15		F-5-10	25	BOOT, BRAKE LEVER ROD	F-4-10	20
BEARING, RADIAL BALL(6201U L)(FA)	F-20-40	11		E-22	12	BOOT, PIN BUSH	F-18	8
BEARING, RADIAL BALL,	E-17-10	11	BOLT, FLANGE, 6X25	E-19-10	19	BOSS, DRIVE FACE	E-16	3
BEARING, RADIAL BALL, 6201(FK)	E-17-10	12		E-22	15	BOX SUB ASSY., LUGGAGE	F-24	9
BEARING, RADIAL BALL, 6202(FK)	E-17-10	10		F-28	17	BRACKET SUB ASSY., FR. CALIPER	F-18	11
BEARING, RADIAL BALL, 6203UU(FA)	F-23	6		E-13	15	BRACKET, FR. NUMBER PLATE	F-12	6
BEARING, RADIAL BALL, 6204(FK)	E-19-20	16	BOLT, FLANGE, 6X28	F-22-30	9	BRACKET, L. BRAKE LEVER	F-4-10	17
BEARING, RADIAL BALL, 6205 UU	E-17-10	11	BOLT, FLANGE, 6X32	E-3	18	BRAKE SHOE	F-22-30	1
BEARING, RADIAL BALL, 6301(FK)	E-19-20	17	BOLT, FLANGE, 6X40	E-9	11	BULB, POSITION(12V 5W)(ST)	F-38-10	3
BEARING, RADIAL BALL, 6302(FK)	E-19-20	18		E-13	16		F-39	1
BEARING, RADIAL BALL, 6902U(NK)	E-17	19	BOLT, FLANGE, 6X65	E-13	17	BULB, WINKER(12V 10W) (ST)(BRAKE)	F-38-10	6
BELT, DRIVE	E-17	7		E-19-10	20		F-1	3
BLACK	F-48	4		F-30	11		F-38-10	7
	F-48	5	BOLT, FLANGE, 6X8	E-19-10	21	BUSH, ENGINE HANGER RUBBER	E-19-10	2
BODY COMP., FRAME	F-42	7	BOLT, FLANGE, 6X80	E-3	19		E-19-20	1
BODY SET	E-22	6	BOLT, FLANGE, 6X95	E-19-20	24	BUSH, ENGINE HANGER RUBBER(HO)	E-19-10	2
BOLT A, STUD, 8X200.5	E-19-10	11	BOLT, FLANGE, 8X16	F-35	14		E-19-20	1
BOLT B, STUD, 8X206	E-19-20	13	BOLT, FLANGE, 8X25	F-36	5	BUSH, KICK SPINDLE	E-16	11
BOLT, ADAPTER, 10MM	F-3	2	BOLT, FLANGE, 8X32	E-17-10	17	BUSH, MAINSTAND	E-19-10	6
	F-3	3	BOLT, FLANGE, 8X45	F-42	21		E-19-20	4
BOLT, BRAKE DISK, 8X24	F-20-40	9		E-17-10	18	BUSH, RR. CUSHION UNDER RUBBER	E-19-20	3
BOLT, DRAIN PLUG, 12X15	E-19-10	13	BOLT, FLANGE, 8X55	F-5-10	17		E-19-20	3
BOLT, DRAIN(TA)	E-14	16	BOLT, HANDLE LEVER	F-41	11	BUSH, RUBBER(SW)	F-36	2
BOLT, FLANGE, 10X238	F-42	15	BOLT, HEX., 6X20	F-5-10	18			
BOLT, FLANGE, 10X270	F-42	14	BOLT, OIL, 10X22	F-18	7			
BOLT, FLANGE, 10X40	F-23	10	BOLT, PIN					

## INDEKS NAMA PART

Nama Part	No. Blok	Ref	Nama Part	No. Blok	Ref	Nama Part	No. Blok	Ref
(C)								
CABLE COMP. A, THROTTLE(HX)	F-4-10	1	CLIP, TRIM	F-39	14	COVER, RESERVE TANK	F-39	6
	F-4-10	1	CLIP, TUBE(B10)	F-43	6	COVER, RR. BRAKE LOCK LEVER	F-4-10	24
CABLE COMP. B, THROTTLE(HX)	F-4-10	3	CLIP, TUBE(B12.5)	F-28	14	COVER, RR. CENTER	F-15	6
	F-4-10	3	CLIP, TUBE(C12)	E-19-20	22	COVER, SEAL(DS)	F-2	10
CABLE COMP., FR. BRAKE	F-4-10	10	CLIP, TUBE(C12)	F-28	16		F-2	10
CABLE COMP., RR. BRAKE	F-4-10	11	CLIP, TUBE(C9)	E-17-10	16	COVER, SEAT CATCH	F-24	7
CABLE COMP., SEAT LOCK	F-24	8	COIL COMP., IGNITION	F-41	3	COVER, SPEEDOMETER(WL)	F-9	6
CABLE COMP., SEAT LOCK(HX)	F-24	8	COLLAR	E-14	9	COVER, UNDER	F-14	3
CALIPER SUB ASSY., L. FR.	F-18	10	COLLAR A, HANDLE SETTING	F-9	13	CRANKCASE COMP., L.	E-19-20	2
CAM, RR. BRAKE	F-22-30	5	COLLAR B, HANDLE SETTING	F-9	14	CRANKCASE COMP., R.	E-19-10	1
CAMSHAFT COMP.	E-4	2	COLLAR B, RR. WHEEL SIDE	F-23	2	CRANKSHAFT COMP.	E-20	1
CAP ASSY., NOISE SUPPRESSOR(NG)	F-41	5	COLLAR, AIR CLEANER SETTING	F-28	1	CUSHION ASSY., RR.	F-36	1
	F-41	5	COLLAR, FR. DISTANCE	F-20-40	5	CYLINDER ASSY., FR. BRAKE MASTER	F-5-10	6
	E-14	3	COLLAR, FR. WHEEL SIDE	F-20-40	3	CYLINDER COMP.	E-6	1
CAP COMP., RADIATOR(TA)	E-14	3		F-20-40	4	CYLINDER SET, MASTER	F-5-10	13
	E-14	3	COLLAR, HORN SETTING	F-41	10			
CAP, BLEEDER	F-18	4	COLLAR, KICK BOSS	E-16	12	(C)		
CAP, DUMMY(4P)(RED)	F-40	3	COLLAR, MUFFLER PROTECTOR	F-26	14	DIAPHRAGM	F-5-10	11
CAP, FUEL FILLER	F-26	12		F-30	5	DISK, FR. BRAKE(NP)	F-20-40	8
CAP, L. COVER	E-13	5	COLLAR, RR. WHEEL SIDE	F-23	1	DOWEL PIN, 10X12	E-17-10	15
CAP, LOCK NUT	F-3	1	COLLAR, SEAL	E-17	13	DOWEL PIN, 10X16	E-3	16
CAP, MASTER CYLINDER	F-5-10	9	COLLAR, SPRING	E-17	14		E-6	5
CAP, RESERVE TANK	F-43	1	CONTROL UNIT, ENGINE	F-41	1	DOWEL PIN, 8X10	E-9	9
CAP, TAPPET ADJUSTING HOLE	E-19-20	6	CORD, CLAMP	F-38-10	1		E-11	4
CASE ASSY.	F-2	6	COTTER, VALVE	E-4	12		E-19-10	18
CASE COMP., TRANSMISSION	E-17-10	3	COUNTERSHAFT(13T)	E-17-10	6	DOWEL PIN, 8X14	E-13	14
CASE SUB ASSY., AIR CLEANER	F-28	6	COVER ASSY., FUEL PUMP	F-26	20	DOWEL PIN, SPECIAL, 6.3X10X30	E-19-10	14
CASE, L. FR. BOTTOM	F-17	15	COVER COMP., CYLINDER HEAD	E2	1	DRAIN PLUG(TH)	E-14	16
CASE, R. FR. BOTTOM	F-17	6	COVER COMP., RADIATOR	E-14	7	DRIVER, SCREW(NO.2 + -)	F-46	1
CHAIN, CAM(92L)(DD)	E-5	1	COVER COMP., WATER PUMP	E-9	2	DUCT, AIR CLEANER	F-28	3
CIRCLIP	F-5-10	20	COVER SUB ASSY., AIR CLEANER	F-28	8	DUCT, L. COVER	E-13	4
CIRCLIP, 7MM	E-17	17	COVER, BATTERY	F-40	6	DUST SEAL	F-26	6
CIRCLIP, EXTERNAL, 16MM	E-16	18	COVER, CABLE	F-42	6	DUST SEAL, 21X32X5	F-20-40	12
CIRCLIP, INTERNAL, 28MM	E-17	23	COVER, CENTER	F-15	1	DUST SEAL, 25X35X6	F-23	8
CIRCLIP, INTERNAL, 32MM	E-13	9	COVER, ENGINE CONTROL UNIT	F-41	2	DUST SEAL, 25X40X5	F-23	7
CIRCLIP, INTERNAL, 40MM	F-23	5	COVER, FR.	F-12	1	DUST SEAL, STEERING HEAD	F-10	8
CLAMP, TUBE(D10.5)	E-14	21	COVER, FR. LOWER	F-14	1			
CLAMP, TUBE(D12)	F-28	15	COVER, FR. TOP	F-12	2	(E)		
CLAMP, WATER HOSE, 21MM	E-14	19	COVER, FUEL PUMP	F-26	11	ELEMENT SET, AIR CLEANER(WL)	F-28	5
CLAMP, WATER HOSE, 24MM	E-9	7	COVER, HANDLE FR.	F-9	4	EMBLEM, PRODUCT(MR)	F-9	7
	E-14	18	COVER, HANDLE RR.	F-9	5	EQUALIZER ASSY.	F-4-10	22
CLAMPER A, BRAKE HOSE	F-5-10	4	COVER, HANDLE TOP(WL)	F-9	3			
CLAMPER B, BRAKE HOSE	F-5-10	5	COVER, INNER LOWER	F-12	9	(F)		
CLAMPER B, RR. BRAKE CABLE	F-4-10	12	COVER, L. BODY SIDE	F-15	5	FACE COMP., MOVABLE DRIVE	E-16	5
CLAMPER, A.C. GENERATOR CORD	E-19-10	10	COVER, L. BODY(WL)	F-15	4	FACE SET, DRIVEN	E-17	8
CLAMPER, THROTTLE CABLE	F-4-10	2	COVER, L. BRAKE LEVER BRACKET	F-4-10	18	FACE SET, MOVABLE DRIVEN	E-17	9
CLIP, HOSE	E-14	17	COVER, L. FR.(WL)	F-12	5	FACE, DRIVE	E-16	2
CLIP, PISTON PIN, 13MM	E-20	5	COVER, L. SIDE	E-13	1	FAN COMP., COOLING	E-14	13
CLIP, SNAP FITTING(PO)	F-9	15	COVER, R. BODY SIDE	F-15	3	FENDER ASSY., RR. INNER	F-39	8
	F-12	12	COVER, R. BODY(WL)	F-15	2	FENDER, FR.(WL)	F-11	1
	F-9	15	COVER, R. FR.(WL)	F-12	4	FENDER, RR.	F-39	5
	F-12	12	COVER, RACK	F-12	7	FILTER SET	F-26	3

## INDEKS NAMA PART

Nama Part	No. Blok	Ref	Nama Part	No. Blok	Ref	Nama Part	No. Blok	Ref
FLYWHEEL COMP.	E-10	1				NUT, HEX., 14MM	E-16	17
FORK ASSY., L. FR.	F-17	14	(J)			NUT, HEX., 8MM	E-3	15
FORK ASSY., R. FR.	F-17	1	JOINT B, BRAKE ARM	F-22-30	10	NUT, SIDE STAND	F-35	9
FUEL UNIT	F-26	15	JOINT COMP., INJECTOR	E-22	11	NUT, SPECIAL, 28MM	E-17	15
FUSE, MINI(10A)	F-40	7	JOINT COMP., WATER HOSE	E-14	1	NUT, SPRING, 4MM	F-9	11
FUSE, MINI(25A)	F-40	8	(K)			F-12	11	
(G)			KEY, WOODRUFF, 4MM	E-20	6	F-14	6	
GARNISH, FR.	F-12	3	(L)			F-15	8	
GASKET, CYLINDER	E-6	2	LABEL, AIR CLEANER ELEMENT NOTICE	F-47	3	F-38-10	9	
GASKET, CYLINDER HEAD	E-3	3	LABEL, CBS CAUTION	F-47	4	F-39	12	
GASKET, CYLINDER HEAD COVER	E-2	2	LABEL, COOLANT INFORMATION	F-47	1	NUT, STEERING STEM LOCK	F-10	5
GASKET, EX. PIPE	F-30	2	LABEL, DRIVE CAUTION	F-47	5	NUT, TAPPET ADJUSTING	E-4	16
GASKET, L. COVER	E-13	3	LABEL, FUEL	F-47	6	NUT, U, 10MM	F-9	12
GASKET, STATOR BASE	E-19-10	8	LABEL, RADIATOR CAP(TA)	E-14	4	F-42	19	
GASKET, TENSIONER LIFTER	E-5	5	E-14	4	NUT, U, 12MM(FJ)	F-20-40	10	
GASKET, TRANSMISSION CASE	E-17-10	4	E-14	4	NUT, U, 16MM	F-23	4	
GASKET, WATER PUMP COVER	E-9	3	LABEL, TIRE	F-47	2	NUT, U, 5MM	F-4-10	28
GAUGE, OIL LEVEL	E-19-10	9	LENS	F-2	5			
GEAR COMP., FINAL(44T)	E-17-10	8	LEVER, L. STEERING HANDLE	F-4-10	21	(O)		
GEAR COMP., KICK DRIVEN(7T)	E-16	9	LEVER, R. STEERING HANDLE	F-5-10	14	OIL SEAL, 14X20X3.2	E-17-10	13
GEAR, COUNTER(53T)	E-17-10	7	LID, BATTERY	F-14	4	OIL SEAL, 16X26X6(AR)	E-13	11
GEAR, OIL PUMP DRIVEN(35T)	E-11	2	LIFTER ASSY., TENSIONER	E-5	3	OIL SEAL, 20.8X32X6(AR)	E-19-10	15
GRIP	F-46	2	LIGHT ASSY., LICENSE	F-39	2	OIL SEAL, 20X32X6(AR)	E-19-20	20
GRIP COMP., THROTTLE	F-4-10	13	LIGHT COMP., LICENSE	F-39	3	OIL SEAL, 26X45X6	E-19-20	19
GRIP, L. HANDLE	F-4-10	14	LINK ASSY., ENGINE HANGER	F-42	8	OIL SEAL, 34X52X7(AR)	E-17-10	14
GROMMET, SPEED SENSOR PROTECTOR	E-19-20	10	LOCK COMP., SEAT	F-24	5	OIL SEAL, 34X52X7(NO)	E-17-10	14
GUARD, DUCT	F-42	12	(M)			O-RING	E-9	5
GUARD, ENGINE CONTROL UNIT	F-42	1	MARK(FI)	F-48	2	O-RING(P7)	F-26	2
GUARD, SPLASH	F-39	7	MARK, ENGINE	F-48	1	O-RING, 1.5X9.5	E-5	8
GUIDE, CAM CHAIN	E-5	6	MARK, FI IDLING STOP	F-48	3	O-RING, 15.4X2	E-14	2
GUIDE, VALVE(O.S.)	E-3	2	METER ASSY., COMBINATION(KPH)	F-2	2	O-RING, 15.8X2.4	F-17	18
(H)			METER COMP.(KPH)	F-2	4	O-RING, 18X3	E-19-10	16
HARNESS, WIRE	F-41	6	MIRROR ASSY., L. BACK	F-3	5	O-RING, 29X2	E-3	12
HEAD ASSY., CYLINDER	E-3	1	MIRROR ASSY., R. BACK	F-3	4	O-RING, 30.8MM	E-19-20	21
HEADLIGHT UNIT	F-1	1	MUFFLER COMP., EX.	F-30	4	O-RING, 34X2	E-9	8
HOLDER, MASTER CYLINDER	F-5-10	10	(N)			O-RING, 38.8X1.9	E-17	21
HOOK, LUGGAGE	F-12	8	NUT B, BRAKE ROD ADJUSTING	F-22-30	11	O-RING, 6.3X2.2	E-22	13
HORN COMP.(HIGH)	F-41	9	NUT, CAP, 10MM	F-36	3	O-RING, 7.8X1.9(TH)	E-14	6
HOSE A ASSY., WATER	E-14	10	NUT, CAP, 7MM	F-30	7	O-RING, 9.5X1.9(PA)	E-3	13
HOSE ASSY., BYPASS	E-14	12	NUT, CLIP, 5MM	F-1	5	O-RING, FUEL PUMP	F-26	10
HOSE B ASSY., WATER	E-14	11	(P)			O-RING, THROTTLE BODY	E-22	2
HOSE C, WATER	E-9	6	PACKING	F-12	13	OUTER COMP., CLUTCH	E-17	1
HOSE COMP., FR. BRAKE	F-5-10	3	F-14	7				
HOSE COMP., FUEL FEED	F-26	9	F-39	13				
HOSE, RESERVE TANK	F-43	4	NUT, CLIP, 6MM	F-28	12	PACKING, FUEL FILLER CAP	F-26	13
HOUSING, UNDER THROTTLE	F-4-10	16	NUT, FENDER SETTING	E-14	14	PAD SET, FR. BRAKE	F-18	2
	F-4-10	15	NUT, FLANGE, 12MM	E-10	5	PIECE SET, SLIDE	E-16	1
(I)			NUT, FLANGE, 6MM	F-5-10	23	PIN A, PILLION STEP	F-14-10	7
INJECTOR ASSY., FUEL	E-22	7	NUT, HEX., 10MM(LEFT HAND THREAD)	F-26	18	PIN, HANGER	F-18	12
INSULATOR, IN. PIPE	E-3	5	NUT, HEX., 12MM	F-3	6	PIN, PISTON	E-20	4
				E-17	22	PIN, ROLLER GUIDE	E-17	10
						PIN, SEAT HINGE	F-24	4

## INDEKS NAMA PART

Nama Part	No. Blok	Ref	Nama Part	No. Blok	Ref	Nama Part	No. Blok	Ref
PIN, SPLIT, 1.6X15	F-14-10	6	RING SET, PISTON(0.75)(TP)	E-20	2	SCREW, TAPPING, 4X12	F-24	16
PIN, SPLIT, 1.6X18	F-24	19	RING SET, PISTON(1.00)(RK)	E-20	2		F-38-10	10
PIN, SPLIT, 3.0X20	F-35	11	RING SET, PISTON(1.00)(TP)	E-20	2		F-39	17
PIPE COMP., FR. FORK	F-17	3	RING SET, PISTON(STD.)(TP)	E-20	2		F-42	20
PIPE COMP., STEERING HANDLE(CBS)	F-9	1	RING, BACK UP	F-17	5	SCREW, TAPPING, 4X16	F-24	17
PIPE, CP	F-38-10	2	RING, OIL SEAL STOPPER	F-17	11	SCREW, TAPPING, 4X8	F-13	12
PIPE, IN.	E-3	4	RING, PISTON	F-17	8	SCREW, TAPPING, 5X16	F-2	12
PIPE, SEAT	F-17	12	RING, SEAL	E-22	8		F-12	17
PISTON	F-18	14	RING, STOPPER	F-17	10		F-38-10	11
PISTON(O.S. 0.25)	E-20	3		F-18	6		F-39	18
PISTON(O.S. 0.50)	E-20	3	ROLLER SET, WEIGHT	E-16	6	SCREW, TAPPING, 5X20	F-28	13
PISTON(O.S. 0.75)	E-20	3	ROLLER, GUIDE	E-17	11	SCREW, TORX, 5X8.7	E-22	3
PISTON(O.S. 1.00)	E-20	3	RUBBER A, STAND STOPPER	F-35	12	SCREW, U-LOCK FLAT, 6X12	F-42	18
PISTON(STD.)	E-20	3	RUBBER C, SEAT SETTING	F-24	3	SCREW-WASHER, 4X12	F-5-10	22
PIVOT, CAM CHAIN TENSIONER	E-5	4	RUBBER, CLUTCH DAMPER	E-17	6	SCREW-WASHER, 5X12	E-22	14
PLATE COMP., DRIVE	E-17	2	RUBBER, FUEL SEAL	F-26	8	SEAL SET, FR. FORK	F-17	13
PLATE, BEARING PUSH	E-19-10	5	RUBBER, LINK STOPPER	F-42	9	SEAL SET, PISTON	F-18	1
PLATE, CLUTCH SIDE	E-17	3	RUBBER, PROTECTOR PACKING	F-30	3	SEAL, AIR CLEANER	F-28	2
PLATE, DIAPHRAGM	F-5-10	12	RUBBER, SCREEN SETTING	F-42	10	SEAL, DRAIN(TA)	E-14	6
PLATE, HEAT GUARD	F-30	1	RUBBER, SEAL	F-24	1	SEAL, DRIVEN FACE, 34X41X4	E-17	20
PLATE, L. COVER	E-13	2	RUBBER, TAILLIGHT BRACKET	F-41	8	SEAL, DUCT	E-13	6
PLATE, PILLION STEP SIDE	F-14-10	4					F-17	7
PLATE, RAMP	E-16	7				SEAL, L. DUCT COVER	E-13	7
PLUG, BEARING PUSH	E-19-10	3	SCREEN, OIL FILTER (S)	E-19-20	7	SEAL, RR. INNER FENDER	F-39	9
PLUG, SPARK(CPR9EA-9)(NG)	E-3	7	SCREW SET	E-22	1	SEAL, VALVE STEM(AR)	E-4	1
PLUG, SPARK(U27EPR9)(DS)	E-3	7	SCREW, BLEEDER(NI)	F-18	3		E-4	1
PROTECTOR	F-5-10	8	SCREW, FLAT, 4X12	F-5-10	21	SEAT B, SPRING	F-17	9
PROTECTOR, MUFFLER	F-30	6	SCREW, HANDLE LEVER PIVOT	F-4-10	26	SEAT COMP., DOUBLE	F-24	2
PROTECTOR, SPEED SENSOR	E-19-20	9	SCREW, OVAL, 6X45	F-9	10	SEAT SET	E-22	10
PUMP ASSY., WATER	E-9	1	SCREW, PAN, 5X11.5	F-12	14	SEAT, VALVE SPRING	E-4	11
PUMP SET, OIL	E-11	1		F-39	15	SENSOR ASSY., PROTECTOR SPEED	E-19-20	25
PUMP UNIT, FUEL	F-26	1		F-43	5	SENSOR ASSY., SPEED	E-19-20	11
			SCREW, PAN, 5X12	F-4-10	30	SENSOR ASSY., WATER TEMP	E-3	9
			SCREW, PAN, 5X13	F-1	4	SENSOR, OXYGEN(DS)	E-3	8
				F-4-10	27	SHAFT, DRIVE(17T)	E-17-10	5
				F-15	7	SHAFT, MAIN STAND	F-35	4
				F-38-10	8	SHAFT, ROCKER ARM	E-4	6
				F-9	9	SHUTTER, KEY	F-42	3
			SCREW, PAN, 5X17	F-4-10	31	SLEEVE, RR. BRAKE CAM	E-17-10	1
			SCREW, PAN, 5X20	E-5	7	SOCKET ASSY., FR. WINKER	F-1	2
			SCREW, PAN, 6X6	F-42	13	SOCKET COMP.	F-38-10	5
			SCREW, SCREEN SETTING	F-9	16	SOLENOID	E-22	9
			SCREW, SPECIAL PAN, 5MM	F-14	5	SPACER, IGNITION COIL	F-41	4
			SCREW, SPECIAL, 5MM	E-4	14	SPINDLE COMP., KICK STARTER	E-16	10
			SCREW, TAPPET ADJUSTING	F-2	11	SPRING A, SIDE STAND	F-35	13
			SCREW, TAPPING, 3X14	E-13	13	SPRING, BEARING PUSH	E-19-10	4
			SCREW, TAPPING, 4X10	F-9	17	SPRING, BRAKE LEVER RETURN	F-5-10	16
			SCREW, TAPPING, 4X12	F-9	18	SPRING, BRAKE LOCK ARM RETURN	F-4-10	25
				F-12	15	SPRING, BRAKE SHOE	F-22-30	6
				F-12	16	SPRING, CLUTCH	E-17	4
				F-14	9	SPRING, DRIVEN FACE	E-17	12
				F-15	9	SPRING, FR. FORK	F-17	2
				F-15	10	SPRING, KICK DRIVEN GEAR	E-16	8
						SPRING, KICK RETURN	E-16	13

## INDEKS NAMA PART

Nama Part	No. Blok	Ref	Nama Part	No. Blok	Ref	Nama Part	No. Blok	Ref
SPRING, MAIN STAND	F-35	5	TUBE, MISSION BREATHER	E-17-10	2			
SPRING, OIL FILTER SCREEN	E-19-20	8	TUBE, RESERVE DRAIN	F-43	3			
SPRING, PAD	F-18	5						
SPRING, REBOUND	F-17	4						
SPRING, RETURN	F-5-10	15	(V)					
SPRING, RR. BRAKE ARM	F-22-30	8	VALVE, EX.	E-4	8			
SPRING, SEAT LOCK	F-24	6	VALVE, IN.	E-4	7			
SPRING, VALVE	E-4	9	VALVE, RIM(IR)	F-20-40	1			
SPROCKET, CAM(34T)	E-4	3		F-22-30	4			
STAND ASSY., MAIN	F-35	3		F-20-40	1			
STATOR COMP.	E-10	2		F-22-30	4			
STAY COMP., FUEL HOSE CLAMPER	E-3	6	(W)					
STAY COMP., IGNITION COIL	E-6	3	WASHER, 12.2X29X2.5	E-17	16			
STAY, FR. COVER	F-42	11	WASHER, 12X24X2.3	E-10	4			
STAY, WIRE	E-22	4	WASHER, 16X22	E-16	16			
STEM ASSY., STEERING	F-10	10	WASHER, 8MM	E-3	11			
STEP, FLOOR	F-14	2	WASHER, DRAIN PLUG, 12MM	E-19-10	17			
STRIPE SET, L.	F-48	5	WASHER, OIL BOLT	F-5-10	19			
STRIPE SET, R.	F-48	4	WASHER, PLAIN, 10MM	F-23	9			
SUB CORD, FR. STOP SWITCH	F-5-10	1		F-35	10			
SUB HARNESS, BATTERY	F-40	2		F-36	4			
SUB HARNESS, ENGINE	F-41	7	WASHER, PLAIN, 6MM	F-14-10	5			
SUB HARNESS, SPEEDOMETER	F-2	1		F-30	8			
SUSPENSION, WINKER RELAY(DS)	F-2	9	WASHER, PLAIN, 8MM	F-24	18			
	F-2	9	WASHER, SEALING, 6.5MM	E-6	4			
SWINGARM ASSY.	F-23	3	WASHER, SEALING, 8MM	E-17-10	9			
SWITCH ASSY., COMBINATION & LOCK	F-42	2		E-19-20	14			
SWITCH ASSY., FR. STOP	F-4-10	9	WASHER, SPECIAL, 14MM	E-16	15			
	F-5-10	2	WASHER, SPECIAL, 8MM	F-17	17			
SWITCH ASSY., SEAT OPENER	F-42	5	WASHER, STEERING STEM NUT	F-10	9			
SWITCH ASSY., SIDE STAND	F-35	2	WASHER, THRUST, 10MM	E-16	14			
SWITCH UNIT, DIMMER	F-4-10	5	WASHER, WAVE	F-18	13			
SWITCH UNIT, HORN	F-4-10	6	WEIGHT A, HANDLE	F-9	2			
SWITCH UNIT, IDLE	F-4-10	7	WEIGHT SET, CLUTCH	E-17	5			
SWITCH UNIT, STARTER	F-4-10	4	WHEEL COMP., RR.	F-22-30	2			
SWITCH UNIT, WINKER	F-4-10	8	WHEEL, FR.	F-20-40	6			
			WRENCH, SPARK PLUG	F-46	3			
(T)								
TANK COMP., FUEL	F-26	4						
TANK, RESERVE	F-43	2						
TENSIONER ASSY., CAM CHAIN	E-5	2						
THERMOSTAT ASSY.	E-9	4						
THREAD COMP., STEERING HEAD TOP	F-10	11						
THROTTLE BODY ASSY.(GQYRA A)	E-22	5						
TIRE, FR.(IR)(80/90-14 M/C 40P)	F-20-40	7						
TIRE, RR.(IR)(90/90-14 M/C 46P)	F-22-30	3						
TUBE ASSY., AIR BREATHER	E-14	8						
TUBE ASSY., DRAIN	E-19-20	5						
TUBE, AIR CLEANER CONNECTING	F-28	9						
TUBE, AIR CLEANER DRAIN	F-28	7						
TUBE, BREATHER	F-28	4						
TUBE, DRAIN	F-26	7						
	F-28	11						