



CBR 250 R/RA

TIPE STD (CBR250R_F)

TIPE ABS (CBR250RA_F)

PARTS CATALOG

2

DAFTAR ISI

PETUNJUK PEMAKAIAN

1

KELOMPOK MESIN

2

KELOMPOK RANGKA

3

INDEKS NOMOR PART

4

INDEKS NAMA PART

5

Instruksi penggunaan parts catalog

- **Parts catalog ini telah dibuat pertanggal 20 Februari 2014.**
 - Setelah tanggal ini, mungkin terjadi perubahan pada parts di dalam catalog ini, dan parts tertentu diganti dengan parts lain atau dihapus (tidak dijual lagi).
 - Bacalah parts catalog news untuk revisi yang dilakukan setelah 20 Februari 2014.
- **Selalu beritahu nomor part sewaktu memesan part.**
 - Periksa model, tipe, nomor seri, warna, pabrik pembuat, dan ukuran seperlunya sebelum memesan part.
 - Perhatikan bahwa ilustrasi (gambar part) dapat berbeda dalam bentuknya dari part sebenarnya. Ilustrasi hanya diberikan untuk membantu anda mencari parts tersebut.
- **Sewaktu terjadi modifikasi atau penambahan pada parts catalog ini, maka akan diterbitkan edisi yang direvisi pada waktu yang sesuai, yang memuat nomor revisi yang berurutan pada sampulnya. Kami menganjurkan agar anda mendapatkan revisi-revisi tersebut supaya parts catalog anda tetap mengikuti perkembangan mutakhir setiap waktu. Untuk mengetahui apakah revisi parts catalog telah diterbitkan, hubungi distributor Honda anda.**

Versi penerbitan pertama
tanggal 01 November 2013
Honda Motor Co., Ltd.

DAFTAR ISI

	Halaman
• Instruksi penggunaan parts catalog	1
• Cara mencari informasi part	2
• Struktur parts catalog	3
• Jika parts telah direvisi	5
• Singkatan-singkatan yang dipakai di dalam parts catalog	5
• Blok part dan pengecekan nomor seri	6
• Tabel warna posisi lampiran cek	6
• Model, kode parts catalog dan nomor seri yang berlaku	7
• Tabel warna	8
• Chart warna	9
• Selang bahan bakar, selang untuk keperluan umum dan selang vinyl	49
• FLAT RATE SERVICE TIME	53
• Indeks gambar	58
• KELOMPOK MESIN	65
• KELOMPOK RANGKA	89
• INDEKS NOMOR PART	150
• INDEKS NAMA PART	155

Cara mencari informasi part

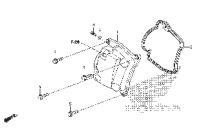
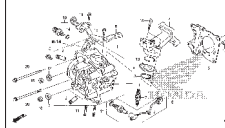
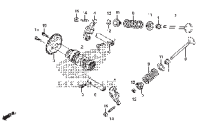



B Mencari parts dengan "Indeks nomor part"

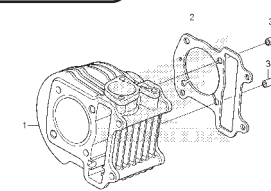
INDEKS NOMOR PART					
Nomor Part	No. Blok	Ref	Nomor Part	No. Blok	Ref
13011-KVY-700	E-20	2	16015-KVY-901	E-21	4
13011-KM-740	E-20	2	16016-KBP-981	E-21	5
13012-KVY-700	E-20	2	16016-KVB-551	E-22	1
13013-KVY-700	E-20	2	16028-KVB-901	E-21	6
13014-KVY-700	E-20	2	16037-KCB-800	E-21	7
13015-KVY-700	E-20	2	16046-KZL-A01	E-21	8
13021-KM-740	E-20	2	16050-KVY-901	E-21	9
13021-KM-740	E-20	2	16075-GHB-640	E-21	10
13021-KM-740	E-20	2	16075-KVB-551	E-22	2
13021-KM-740	E-20	2	16081-KPH-701	E-22	3
13101-KVY-700	E-20	3	16100-KZL-A01	E-21	11
13101-KZL-C30	E-20	3	16107-GC-000	E-21	12
13102-KVY-700	E-20	3	16111-KVB-902	E-21	13
13102-KZL-305	E-20	3	16119-KZL-A01	E-21	14
13103-KVY-700	E-20	3	16131-ZMB-801	E-21	15
13103-KZL-305	E-20	3	16140-GFC-901	E-21	16
13104-KVY-700	E-20	3	16155-KJ9-F51	E-21	17
13104-KZL-305	E-20	3	16163-KGF-911	E-21	18
13105-KVY-700	E-20	3	16165-KVB-901	E-21	19
13105-KZL-305	E-20	3	16169-KVB-551	E-22	4
13111-DB7-001	E-20	4	16180-KGH-971	E-21	20
13115-GM-911	E-20	4	16190-GE-003	E-21	21
14100-KZL-A00	E-4	2	16199-KZL-A01	E-21	22
14100-KZL-C00	E-4	18	16201-KVY-900	E-3	5
14125-KVY-900	E-4	3	16222-MVA-000	E-3	6
14126-KPH-901	E-4	4	16236-KVG-900	E-15	7
14221-KVY-900	E-4	5	16400-KZL-C51	E-22	5
14221-KZL-E00	E-4	5	16410-KZL-C31	E-22	6
14401-KVB-901	E-4	1	16423-KGH-901	E-21	23
1443A-KVB-C30	E-4	6	16450-KVB-551	E-22	7
1443A-KVY-960	E-4	6	16472-KPC-050	E-22	8
1444A-KVB-C30	E-4	7	16480-KVB-551	E-22	9
1444A-KVY-960	E-4	7	16485-KVB-551	E-22	10
14461-KVB-900	E-4	8	16700-KZL-951	F-26-1	1
14510-KVB-901	E-5	2	16706-GGL-J01	F-26-1	2

C Mencari parts dengan "Indeks nama part"

INDEKS NAMA PART			
Nama Part	No. Kel	Ref	Nama Part
BOLT, FLANGE, 5X14	E-8	6	BOLT, SETTING, 6X16
BOLT, FLANGE, 6MM	F-40	5	BOLT, SIDE STAND PIVOT
BOLT, FLANGE, 6X10	F-24	16	BOLT, SOCKET, 3/8
BOLT, FLANGE, 6X100	E-3	13	BOLT, SOCKET, 8MM (HT)
BOLT, FLANGE, 6X115	E-3	21	BOLT, SOCKET, 8X30 (HT)
BOLT, FLANGE, 6X12	F-41	20	BOLT, SPECIAL, 6MM
	F-41-1	25	BOLT, SPECIAL, 6X18
	F-26	18	BOLT, STUD, 6X12
	F-26-1	20	BOLT, STUD, 6X28
	F-26-10	22	BOLT, STUD, 6X40
BOLT, FLANGE, 6X14	F-41-1	26	BOLT, STUD, 6X40
	E-16	20	BOLT, SWITZER SETTING
	E-16	18	BOLT, TORX, 8X25
BOLT, FLANGE, 6X16	E-8	9	BOLT-WASHER, 6X10
BOLT, FLANGE, 6X18	F-30	8	BOLT-WASHER, 6X12
BOLT, FLANGE, 6X20	F-28-10	23	BOLT-WASHER, 6X13
	F-41	21	BOLT-WASHER, 6X18
	E-22	21	BOLT-WASHER, 6X18
BOLT, FLANGE, 6X22	E-8	11	BOLT-WASHER, 6X20
	E-16	12	BOLT-WASHER, 6X20
	E-22	20	BOLT-WASHER, 6X20
	E-5	10	BOLT-WASHER, 6X30
	F-5	22	BOLT-WASHER, 6X40
BOLT, FLANGE, 6X25	E-1	9	BOLT-WASHER, 6X40
	E-1-1	11	BOOT B
BOLT, FLANGE, 6X30	E-1-1	10	BOOT COMP.
	F-12	17	BOOT, PIN BUSH(N1)
	E-16	19	BOSS, DRIVE FACE
BOLT, FLANGE, 6X32	F-22-10	12	
	F-22-30	9	
BOLT, FLANGE, 6X35	E-12	12	

A Mencari parts dengan "Indeks gambar"

KELOMPOK MESIN		
E-2 CYLINDER HEAD COVER 	E-3 CYLINDER HEAD 	E-4 CAMSHAFT/VALVE 
E-5 CAM CHAIN/TENSIONER 	E-6 CYLINDER 	E-9 WATER PUMP 

CYLINDER					
No. Ref.	L.O.N.	(Nomor ref. relatif)	Deskripsi	F.R.T.	
<div style="display: flex; justify-content: space-between;"> <div style="border: 1px solid black; padding: 5px;">No. Blok</div> <div style="border: 1px solid black; padding: 5px;">No. Ref</div> </div> 					
No. Ref.	No. Part	Deskripsi	Jumlah BEAT PGM-FI	No. Seri	Kode Parts Catalog
			CW CBS SPOKE		
1	12100-KZL-930	CYLINDER COMP.	1	1	1
2	12191-GGC-900	GASKET, CYLINDER . . .	1	1	1
3	90701-KFM-900	DOWEL PIN, SPECIAL, 8X14 . . .	2	2	2

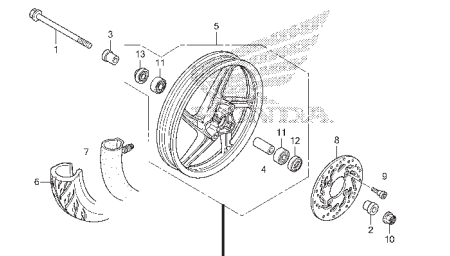
No. Hal

20.08.2012

Struktur Parts Catalog

1

1
3

F-20-40
2


No. Ref.	L.O.N. (Nomor ref. relatif)	Deskripsi	F.R.T.
1	710151	(12,13) AXLE, FRONT WHEEL	0,2
5	710104	FRONT WHEEL	0,8
6	710139	FRONT TIRE (SATU)	0,7
7	710140	TUBE, FRONT TIRE (SATU)	0,7
8	711120	DISC, FRONT BRAKE	0,3
11	710115	BEARING, FRONT WHEEL (SATU)	0,4
	710115G	.Penggantian 1 bearing tambahan	0,1

4

5

6

7

8

9

10

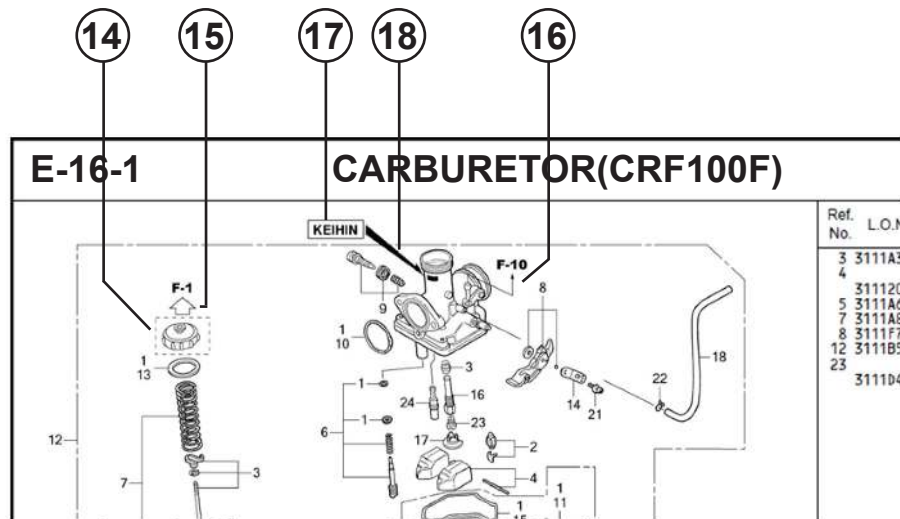
11

12

13

No. Ref.	No. Part	Deskripsi	Jumlah		No. Seri	Kode Parts Catalog
			VARIO	STD CBS		
1	44301-KVG-950	AXLE, FR. WHEEL	1	1		
2	44311-KVB-910	COLLAR, FR. WHEEL SIDE	1	1		
3	44312-KZR-600	COLLAR, FR. WHEEL SIDE	1	1		
4	44620-KVB-910	COLLAR, FR. DISTANCE	1	1		
5	44650-KZR-600ZC	WHEEL SUB ASSY., FR. *NH303M*	1	1		
6	44711-KVB-931	TIRE, FR. (SRI) (80/90-14 M/C 40P)	1	1		
7	44712-KZT-901	TUBE, TIRE (SRI)	1	1		
8	45351-KVB-931	DISK, FR. BRAKE (YUTAKA)	1	1		
8	45351-KVB-S02	DISK, FR. BRAKE (SUNSTAR)	1	1		
9	90105-KGH-900	BOLT, BRAKE DISK, 8X24	4	4		
10	90306-KGH-901	NUT, U, 12MM	1	1		
11	91052-KVB-901	BEARING, RADIAL BALL, 6201 (U) .. (FUJIKOSHI)	2	2		
	91052-KVB-S51	BEARING, RADIAL BALL, 6201U	2	2		(NSK)
	91052-KWB-601	BEARING, RADIAL BALL, 6201U	2	2		(NTN)
12	91251-KPH-901	DIET SEAL 21X37X7 (66A11)	1	1		

- 1 **Nama Blok** 2 **Nomor Blok**
- 3 **Bagian yang diservis/Flat Rate Time (F.R.T.)**
- 4 **Nomor referensi**
 - Nomor referensi yang diberikan tanda kurung menunjukkan bahwa ia dilanjutkan dari halaman sebelumnya.
- 5 **Nomor part** 6 **Kode warna Honda**
- 7 **Deskripsi**
- 8 **Assembly (Susunan/rakitan)**
 - Bagian-bagian yang diberikan bingkai dengan garis-garis patah pada gambar terurai tersedia dalam rakitan lengkap. (tersedia pula dalam satuan terpisah).
- 9 **Deskripsi warna**
- 10 **Catatan**
 - Catatan ditulis dalam tanda kurung di kolom nama part.
- 11 **Jumlah**
 - Jumlah yang ditulis dalam tanda kurung menunjukkan part pilihan (optional part).
 - Jumlah yang ditandai dengan "N" menunjukkan part pilihan yang harus dipilih sebanyak yang diperlukan.
 - Jumlah yang diperlukan menunjukkan jumlah part yang dipakai di kelompok ini.
- 12 **Nomor seri**
- 13 **Kode parts catalog**
 - Jika kolom kode parts catalog kosong, berarti bahwa part berlaku untuk semua kode.



14 Part yang dikelilingi dengan garis titik-titik dijelaskan pada blok lain.

15 Panah yang kosong di dalamnya menunjuk ke No. blok untuk part yang dikelilingi dengan garis titik-titik .

16 Panah yang padat menunjuk ke No. blok dimana part yang bersangkutan terhubung.

17 Informasi Identifikasi Penggantian Untuk No. Part Yang Ditunjuk

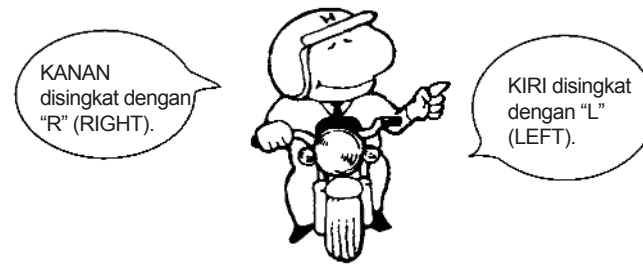
18 Lokasi Informasi Identifikasi Penggantian Untuk No. Part Yang Ditunjuk

- Jika tanda panah menunjuk ke 18, part ini tidak sesuai dengan No. Part yang berbeda.
- Pastikan untuk memesan part dari pabrik yang sama, termasuk komponen part.
- Untuk pemesanan, indikasi No. Part termasuk simbol yang ditampilkan pada bagian yang berlaku pada part yang akan diganti.

Jika parts telah direvisi



Singkatan-singkatan yang dipakai di dalam parts catalog



No. Ref.	No. Part	Deskripsi	Jumlah		No. Seri
			CBR250R STD B	ABS B	
1	45156-MCE-000	CLAMPER, R. FR. BRAKE HOSE ..	1	1	
2	45157-MCE-000	CLAMPER, L. FR. BRAKE HOSE ..	1	1	
3	61100-MCE-000ZA	FENDER COMP., FR. *NH411M*FORCE SILVER METALLIC	1	-	-----3J,4J
	61100-MCE-000ZB	*PB284C*...CANDY PHOENIX BLUE	1	-	-----J,2J
4	61101-MCE-000	PLATE, FR. FENDER (###).....	2	2	-----1008000
	61101-MCE-010	2	2	-----1008001
5	61102-MCE-300	CUSHION, FR. FENDER (BLACK)	2	2	
6	61105-MCE-000	STAY, FR. FENDER MOUNTING ...	2	2	
7	61107-MR7-000	COLLAR (6.5)	4	4	
8	96001-06020-00	BOLT, FLANGE, 6X20	4	4	

Nomor telah dipakai sejak dari model pertama tanpa revisi.

Jika diperlihatkan pada sisi kiri, maka berlaku untuk model-model dari No. 1008001 dan nomor-nomor berikutnya.

Jika diperlihatkan pada sisi kanan, maka berlaku untuk model-model sampai No. 1008000.

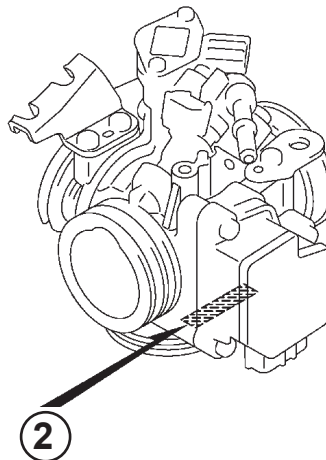
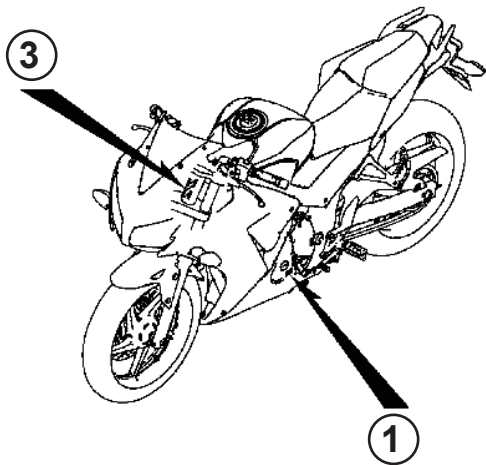
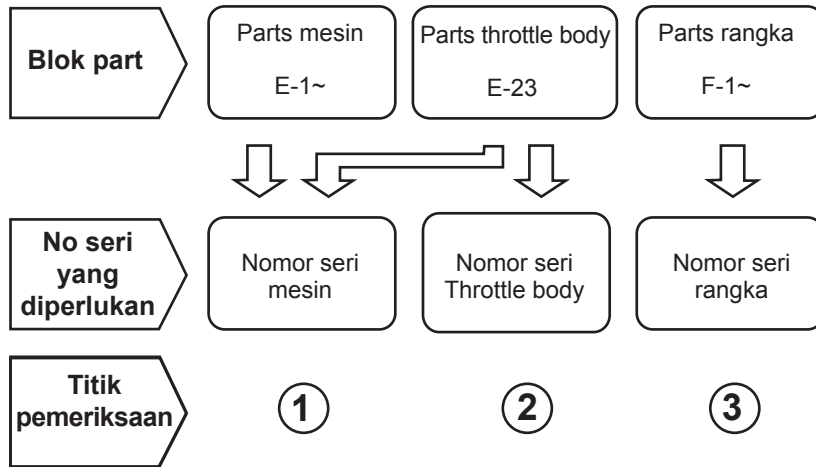
- Part yang tercantum dengan "###" pada ujung nama part mempunyai jangka waktu pemasangan terbatas (part tidak dijual).

- "L." atau "R." pada uraian dari sebuah part merupakan singkatan dari sisi kiri (LEFT) atau sisi kanan (RIGHT). Kiri atau kanan ditentukan seakan-akan anda sedang duduk di tempat duduk sepeda motor.

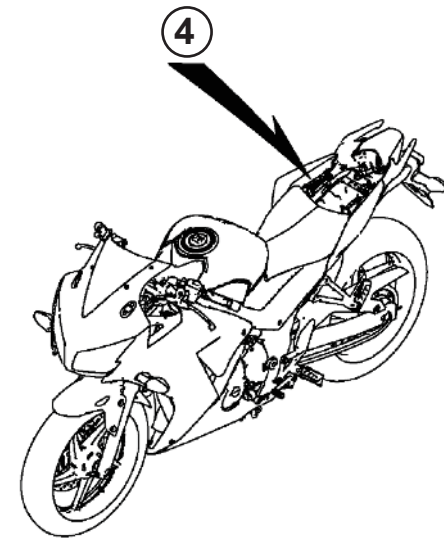
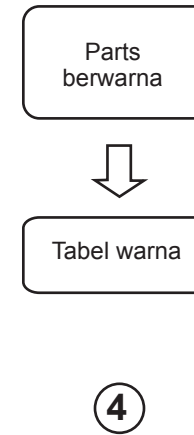
Singkatan-singkatan sebagai berikut dipakai di dalam parts catalog ini.

- | | |
|----------------------------------|-----------------------------------|
| A Ampere | L. Left |
| ABS Anti-lock brake system | L (100L).. Link (100 Links) |
| A.C Alternating current | L.E.D Light emitted diode |
| A.M..... Attaching mark | MM Millimeter |
| ASSY..... Assembly | MPH Miles per hour |
| C.D.I. Capacitive discharge | R. Right |
| COMP. ... Complete | RR. Rear |
| D.C. Direct current | STD. Standard |
| EX. Exhaust | T (22T) ... Tooth (22 Teeth) |
| FR. Front | TCS Traction control system |
| G Gram | T.M. Transcript mark |
| HEX. Hexagonal | V Volt |
| IN. Inlet | W Watt |
| KPH..... Kilometers per hour | WL With labelling |
| | WOL Without labelling |

Blok part dan pengecekan nomor seri



Color label attachment position check



Model, kode parts catalog dan nomor seri yang berlaku

Model, kode parts catalog dan No. seri yang berlaku yang diberikan di dalam parts catalog ini dapat diidentifikasi sebagai berikut.

Model	No. Seri Mesin yang berlaku	No. Seri Rangka yang berlaku	No. identifikasi throttle body yang berlaku
TIPE STD (CBR250RF)	MC41E-2400001~	MLHMC419*E5400001~	GQ9JA B
TIPE ABS (CBR250RAF)	MC41E-2400001~	MLHMC419*E5400001~	

* Dari nomor identifikasi karburator/throttle body, hanya bagian yang digaris bawahi di bawah ini yang dipakai untuk registrasi.

GQ9JA B KC ア

Label warna

- Ketika melakukan pemesanan parts, periksa nama model, warna utama dan kode yang mengacu pada label warna yang terdapat pada kendaraan.
- Ketika melakukan pemesanan parts yang memiliki kode warna, gunakan tabel warna sesuai dengan instruksi yang terdapat pada Parts Catalog

No.	MODEL	TIPE STD(CBR 250 RF)				
	WARNA	No. dasar part	Ross white	Model yang berlaku		No kelompok yang berlaku
Nama parts berwarna	NH-196		Model pertama yg berlaku	Model akhir yang berlaku		

VFR800FIW

WARNA R-157

Tabel warna

- Ketika memesan part berwarna, bacalah tabel di bawah ini dan gunakan nomor part yang terdiri dari nomor part dasar yang bersangkutan yang telah ditambahkan kode warna part.

No.	MODEL		TIPE STD(CBR 250 RF)				
	WARNA		Ross white NH-196	Model yang berlaku		No kelompok yang berlaku	No Ref.
	Nama parts berwarna	No. dasar part		Model pertama yg berlaku	Model akhir yang berlaku		
1	COVER ASSY., FUEL TANK	64700-K33-D00	ZB			F-21	24
2	COVER SET, L. RR.	83630-K33-D10	ZA			F-24	13
3	COVER SET, R. RR	83620-K33-D10	ZA			F-24	12
4	COWL SET, L. MIDDLE	64400-K33-J10	ZA			F-45	8
5	COWL SET, L. UNDER	64302-K33-D10	ZA			F-45	3
6	COWL SET, R. MIDDLE	64300-K33-J10	ZA			F-45	1
7	COWL SET, R. UNDER	64301-K33-D10	ZA			F-45	2
8	COWL SET, RR. CENTER UPPER	83450-K33-D00	ZA			F-24	3
9	COWL SET, UPPER	64200-K33-D10	ZA			F-43	3
10	FENDER, FR.	61100-KPP-T00	ZG			F-10	5
11	FLANGE SUB ASSY., RR. DRIVEN	42615-K33-D00	ZA			F-19-40	7
12	GRIP, L. RR.	50325-K33-D00	ZA			F-23	3
13	GRIP, R. RR.	50315-K33-D00	ZA			F-23	2
14	MARK, HONDA	86102-K33-D00	ZA			F-50-1	1
15	MARK, HONDA	86103-K33-D00	ZA			F-50-1	2
16	MARK, HONDA	86104-K33-D00	ZA			F-50-1	3
17	MARK, L. WING	86202-K33-D00	ZA			F-50-1	9
18	MARK, R. WING	86201-K33-D00	ZA			F-50-1	8
19	MARK, WINDSCREEN	86640-K33-D00	ZA			F-50-1	11
20	PANEL, L. SIDE	83660-K33-D00	ZA			F-24	15

1

No.	MODEL		TIPE STD(CBR 250 RF)				
	WARNA		Ross white NH-196	Model yang berlaku		No kelompok yang berlaku	No Ref.
	Nama parts berwarna	No. dasar part		Model pertama yg berlaku	Model akhir yang berlaku		
21	PANEL, R. SIDE	83560-K33-D00	ZA			F-24	9
22	SEAT COMP., SINGLE	77100-K33-D00	ZA			F-23	6
23	STRIPE A, L. FUEL TANK	86172-K33-D10	ZA			F-50-1	5
24	STRIPE A, L. MIDDLE COWL	86642-K33-J10	ZA			F-50-1	13
25	STRIPE A, R. FUEL TANK	86171-K33-D10	ZA			F-50-1	4
26	STRIPE A, R. MIDDLE COWL	86641-K33-J10	ZA			F-50-1	12
27	STRIPE B, L. FUEL TANK	86174-K33-D10	ZA			F-50-1	7
28	STRIPE B, L. MIDDLE COWL	86644-K33-D10	ZA			F-50-1	15
29	STRIPE B, R. FUEL TANK	86173-K33-D10	ZA			F-50-1	6
30	STRIPE B, R. MIDDLE COWL	86643-K33-D10	ZA			F-50-1	14
31	STRIPE, L. RR. COVER	86834-K33-D10	ZA			F-50-1	18
32	STRIPE, R. RR. COVER	86833-K33-D10	ZA			F-50-1	17
33	STRIPE, UPPER COWL	86649-K33-D10	ZA			F-50-1	16
34	TANK SET, FUEL	17520-K33-D10	ZA			F-21	7
35	WHEEL SUB ASSY., FR.	44650-KYJ-900	ZC			F-14-40	7
36	WHEEL SUB ASSY., RR.	42650-K33-D00	ZA			F-19-40	10
37	WINDSCREEN SET	64100-K33-D00	ZA			F-43	2

No.	MODEL		TIPE STD(CBR 250 RF)				
	WARNA		Nitric orange YR-271	Model yang berlaku		No kelompok yang berlaku	No Ref.
	Nama parts berwarna	No. dasar part		Model pertama yg berlaku	Model akhir yang berlaku		
1	COVER SET, FUEL TANK	64750-K33-T70	ZA			F-21	25
2	COVER SET, L. RR.	83630-K33-T70	ZA			F-24	13
3	COVER SET, R. RR	83620-K33-T70	ZA			F-24	12
4	COWL SET, L. MIDDLE	64400-K33-N20	ZA			F-45	8
5	COWL SET, L. UNDER	64302-K33-T70	ZA			F-45	3
6	COWL SET, R. MIDDLE	64300-K33-N20	ZA			F-45	1
7	COWL SET, R. UNDER	64301-K33-T70	ZA			F-45	2
8	COWL SET, RR. CENTER UPPER	83450-K33-D00	ZD			F-24	3
9	COWL SET, UPPER	64200-K33-T70	ZA			F-43	3
10	FENDER, FR.	61100-KPP-T00	ZL			F-10	5
11	FLANGE SUB ASSY., RR. DRIVEN	42615-K33-D00	ZB			F-19-40	7
12	GRIP, L. RR.	50325-K33-D00	ZA			F-23	3
13	GRIP, R. RR.	50315-K33-D00	ZA			F-23	2
14	MARK	86649-K33-T70	ZA			F-50-2	14
15	MARK, HONDA	86102-K33-D00	ZD			F-50-2	1
16	MARK, L.	86648-K33-T70	ZA			F-50-2	13
17	MARK, L. WING	86202-K33-D00	ZD			F-50-2	3
18	MARK, R.	86647-K33-T70	ZA			F-50-2	12
19	MARK, R. WING	86201-K33-D00	ZD			F-50-2	2
20	PANEL, L. SIDE	83660-K33-D00	ZB			F-24	15

No.	MODEL		TIPE STD(CBR 250 RF)				
	WARNA		Nitric orange YR-271	Model yang berlaku		No kelompok yang berlaku	No Ref.
	Nama parts berwarna	No. dasar part		Model pertama yg berlaku	Model akhir yang berlaku		
21	PANEL, R. SIDE	83560-K33-D00	ZB			F-24	9
22	SEAT COMP., SINGLE	77100-K33-D00	ZA			F-23	6
23	STRIPE A, L. MIDDLE COWL	86642-K33-N20	ZA			F-50-2	7
24	STRIPE A, R. MIDDLE COWL	86641-K33-N20	ZA			F-50-2	6
25	STRIPE B, L. MIDDLE COWL	86644-K33-T70	ZA			F-50-2	9
26	STRIPE B, R. MIDDLE COWL	86643-K33-T70	ZA			F-50-2	8
27	STRIPE C, L. MIDDLE COWL	86646-K33-T70	ZA			F-50-2	11
28	STRIPE C, R. MIDDLE COWL	86645-K33-T70	ZA			F-50-2	10
29	STRIPE, L. FR. UPPER COWL	86652-K33-T70	ZA			F-50-2	16
30	STRIPE, L. RR. COVER	86834-K33-T70	ZA			F-50-2	19
31	STRIPE, L. RR. COVER	86836-K33-T70	ZA			F-50-2	21
32	STRIPE, L. UNDER COWL	86862-K33-T70	ZA			F-50-2	23
33	STRIPE, R. FR. UPPER COWL	86651-K33-T70	ZA			F-50-2	15
34	STRIPE, R. RR. COVER	86831-K33-T70	ZA			F-50-2	17
35	STRIPE, R. RR. COVER	86835-K33-T70	ZA			F-50-2	20
36	STRIPE, R. UNDER COWL	86861-K33-T70	ZA			F-50-2	22
37	STRIPE, WINDSCREEN	86640-K33-T70	ZA			F-50-2	5
38	TANK SET, FUEL	17520-K33-D00	ZC			F-21	7
39	WHEEL SUB ASSY., FR.	44650-KYJ-900	ZD			F-14-40	7
40	WHEEL SUB ASSY., FR.	42650-K33-D00	ZB			F-19-40	10
41	WINDSCREEN SET	64100-K33-T70	ZA			F-43	2

No.	MODEL		TIPE STD(CBR 250 RF)				
	WARNA		Millenium red R-263	Model yang berlaku		No kelompok yang berlaku	No Ref.
	Nama parts berwarna	No. dasar part		Model pertama yg berlaku	Model akhir yang berlaku		
1	COVER ASSY,. FUEL TANK	64700-K33-D00	ZA			F-21	24
2	COVER, L. RR.	83680-K33-D00	ZA			F-24	17
3	COVER, R. RR	83670-K33-D00	ZA			F-24	16
4	COWL SET, L. MIDDLE	64400-K33-J00	ZA			F-45	8
5	COWL SET, R. MIDDLE	64300-K33-J00	ZA			F-45	1
6	COWL SET, RR. CENTER UPPER	83450-K33-D00	ZB			F-24	3
7	COWL, L. UNDER	64320-K33-D00	ZA			F-45	5
8	COWL, R. UNDER	64310-K33-D00	ZA			F-45	4
9	COWL, UPPER	64250-K33-D00	ZA			F-43	8
10	FENDER, FR.	61100-KPP-T00	ZG			F-10	5
11	FLANGE SUB ASSY., RR. DRIVEN	42615-K33-D00	ZA			F-19-40	7
12	GRIP, L. RR.	50325-K33-D00	ZA			F-23	3
13	GRIP, R. RR.	50315-K33-D00	ZA			F-23	2
14	MARK	86641-K33-J00	ZA			F-50	7
15	MARK, HONDA	86102-K33-D00	ZB			F-50	1
16	MARK, L. WING	86202-K33-D00	ZB			F-50	3
17	MARK, R. WING	86201-K33-D00	ZB			F-50	2
18	MARK, WINDSCREEN	86640-K33-D00	ZA			F-50	5
19	PANEL, L. SIDE	83660-K33-D00	ZA			F-24	15
20	PANEL, R. SIDE	83560-K33-D00	ZA			F-24	9

No.	MODEL		TIPE STD(CBR 250 RF)				
	WARNA		Millennium red R-263	Model yang berlaku		No kelompok yang berlaku	No Ref.
	Nama parts berwarna	No. dasar part		Model pertama yg berlaku	Model akhir yang berlaku		
21	SEAT COMP., SINGLE	77100-K33-D00	ZA			F-23	6
22	TANK SET, FUEL	17520-K33-D00	ZA			F-21	7
23	WHEEL SUB ASSY., FR.	44650-KYJ-900	ZC			F-14-40	7
24	WHEEL SUB ASSY., RR	42650-K33-D00	ZA			F-14-40	10
25	WINDSCREEN SET	64100-K33-D00	ZA			F-43	2

No.	MODEL		TIPE ABS(CBR 250 RAF)				
	WARNA		Ross white NH-196	Model yang berlaku		No kelompok yang berlaku	No Ref.
	Nama parts berwarna	No. dasar part		Model pertama yg berlaku	Model akhir yang berlaku		
1	COVER ASSY., FUEL TANK	64700-K33-D00	ZB			F-21	24
2	COVER SET, L. RR.	83680-K33-D10	ZA			F-24	13
3	COVER SET, R. RR	83620-K33-D10	ZA			F-24	12
4	COWL SET, L. MIDDLE	64400-K33-J10	ZA			F-45	8
5	COWL SET, L. UNDER	64302-K33-D10	ZA			F-45	3
6	COWL SET, R. MIDDLE	64300-K33-J10	ZA			F-45	1
7	COWL SET, R. UNDER	64301-K33-D10	ZA			F-45	2
8	COWL SET, RR. CENTER UPPER	83450-K33-D00	ZA			F-24	3
9	COWL SET, UPPER	64200-K33-D10	ZA			F-43	3
10	FENDER SET, FR.	61000-K33-D10	ZA			F-10	4
11	FLANGE SUB ASSY., RR. DRIVEN	42615-K33-D00	ZA			F-19-40	7
12	GRIP, L. RR.	50325-K33-D00	ZA			F-23	3
13	GRIP, R. RR.	50315-K33-D00	ZA			F-23	2
14	MARK, ABS	86611-K33-D10	ZA			F-50-1	10
15	MARK, HONDA	86102-K33-D00	ZA			F-50-1	1
16	MARK, HONDA	86103-K33-D10	ZA			F-50-1	2
17	MARK, HONDA	86104-K33-D10	ZA			F-50-1	3
18	MARK, L. WING	86202-K33-D00	ZA			F-50-1	9
19	PANEL, R. WING	83201-K33-D00	ZA			F-50-1	8
20	MARK, WINDSCREEN	86640-K33-D00	ZA			F-50-1	11

No.	MODEL		TIPE ABS(CBR 250 RAF)				
	WARNA		Ross white NH-196	Model yang berlaku		No kelompok yang berlaku	No Ref.
	Nama parts berwarna	No. dasar part		Model pertama yg berlaku	Model akhir yang berlaku		
21	PANEL, L. SIDE	83660-K33-D00	ZA			F-24	15
22	PANEL, R. SIDE	83560-K33-D00	ZA			F-24	9
23	SEAT COMP., SINGLE	77100-K33-D00	ZA			F-23	6
24	STRIPE A, L. FUEL TANK	86172-K33-D10	ZA			F-50-1	5
25	STRIPE A, L. MIDDLE COWL	86642-K33-J10	ZA			F-50-1	13
26	STRIPE A, R. FUEL TANK	86171-K33-D10	ZA			F-50-1	4
27	STRIPE A, R. MIDDLE COWL	86641-K33-J10	ZA			F-50-1	12
28	STRIPE B, L. FUEL TANK	86174-K33-D10	ZA			F-50-1	7
29	STRIPE B, L. MIDDLE COWL	86644-K33-D10	ZA			F-50-1	15
30	STRIPE B, R. FUEL TANK	86173-K33-D10	ZA			F-50-1	6
31	STRIPE B, R. MIDDLE COWL	86643-K33-D10	ZA			F-50-1	14
32	STRIPE, L. RR. COVER	86834-K33-D10	ZA			F-50-1	18
33	STRIPE, R. RR. COVER	86833-K33-D10	ZA			F-50-1	17
34	STRIPE, UPPER COWL	86649-K33-D10	ZA			F-50-1	16
35	TANK SET, FUEL	17520-K33-D10	ZA			F-21	7
36	WHEEL SUB ASSY., FR.	44650-KYJ-910	ZC			F-14-40	7
37	WHEEL SUB ASSY., FR.	42650-K33-D00	ZA			F-19-40	10
38	WINDSCREEN SET	64100-K33-D00	ZA			F-43	2

No.	MODEL		TIPE ABS(CBR 250 RAF)				
	WARNA		Nitric orange YR-271	Model yang berlaku		No kelompok yang berlaku	No Ref.
	Nama parts berwarna	No. dasar part		Model pertama yg berlaku	Model akhir yang berlaku		
1	COVER SET, FUEL TANK	64750-K33-T70	ZA			F-21	25
2	COVER SET, L. RR.	83630-K33-T70	ZA			F-24	13
3	COVER SET, R. RR	83620-K33-T70	ZA			F-24	12
4	COWL SET, L. MIDDLE	64400-K33-N20	ZA			F-45	8
5	COWL SET, L. UNDER	64302-K33-T70	ZA			F-45	3
6	COWL SET, R. MIDDLE	64300-K33-N20	ZA			F-45	1
7	COWL SET, R. UNDER	64301-K33-T70	ZA			F-45	2
8	COWL SET, RR. CENTER UPPER	83450-K33-D00	ZD			F-24	3
9	COWL SET, UPPER	64200-K33-T70	ZA			F-43	3
10	FENDER SET, FR.	61000-K33-D10	ZD			F-10	4
11	FLANGE SUB ASSY., RR. DRIVEN	42615-K33-D00	ZB			F-19-40	7
12	GRIP, L. RR.	50325-K33-D00	ZA			F-23	3
13	GRIP, R. RR.	50315-K33-D00	ZA			F-23	2
14	MARK	86649-K33-T70	ZA			F-50-2	14
15	MARK, ABS	86611-K33-D10	ZD			F-50-2	4
16	MARK, HONDA	86102-K33-D00	ZD			F-50-2	1
17	MARK, L.	86648-K33-T70	ZA			F-50-2	13
18	MARK, L. WING	86202-K33-D00	ZD			F-50-2	3
19	MARK, R.	86647-K33-T70	ZA			F-50-2	12
20	MARK, R. WING	86201-K33-D00	ZD			F-50-2	2

No.	MODEL		TIPE ABS(CBR 250 RAF)				
	WARNA		Nitric orange YR-271	Model yang berlaku		No kelompok yang berlaku	No Ref.
	Nama parts berwarna	No. dasar part		Model pertama yg berlaku	Model akhir yang berlaku		
21	PANEL, L. SIDE	83660-K33-D00	ZB			F-24	15
22	PANEL, R. SIDE	83560-K33-D00	ZB			F-24	9
23	SEAT COMP., SINGLE	77100-K33-D00	ZA			F-23	6
24	STRIPE A, L. MIDDLE COWL	86642-K33-N20	ZA			F-50-2	7
25	STRIPE A, R. MIDDLE COWL	86641-K33-N20	ZA			F-50-2	6
26	STRIPE B, L. MIDDLE COWL	86644-K33-T70	ZA			F-50-2	9
27	STRIPE B, R. MIDDLE COWL	86643-K33-T70	ZA			F-50-2	8
28	STRIPE C, L. MIDDLE COWL	86646-K33-T70	ZA			F-50-2	11
29	STRIPE C, R. MIDDLE COWL	86645-K33-T70	ZA			F-50-2	10
30	STRIPE, L. FR. UPPER COWL	86652-K33-T70	ZA			F-50-2	16
31	STRIPE, L. RR. COVER	86834-K33-T70	ZA			F-50-2	19
32	STRIPE, L. RR. COVER	86836-K33-T70	ZA			F-50-2	21
33	STRIPE, L. UNDER COWL	86862-K33-T70	ZA			F-50-2	23
34	STRIPE, R. FR. UPPER COWL	86651-K33-T70	ZA			F-50-2	15
35	STRIPE, R. RR. COVER	86831-K33-T70	ZA			F-50-2	17
36	STRIPE, R. RR. COVER	86835-K33-T70	ZA			F-50-2	20
37	STRIPE, R. UNDER COWL	86861-K33-T70	ZA			F-50-2	22
38	STRIPE, WINDSCREEN	86640-K33-T70	ZA			F-50-2	5
39	TANK SET, FUEL	17520-K33-D00	ZC			F-21	7
40	WHEEL SUB ASSY., FR.	44650-KYJ-900	ZD			F-14-40	7
41	WHEEL SUB ASSY., RR.	42650-K33-D00	ZB			F-19-40	10
42	WINDSCREEN SET	64100-K33-T70	ZA			F-43	2

No.	MODEL		TIPE ABS(CBR 250 RAF)				
	WARNA		Millenium red R-263	Model yang berlaku		No kelompok yang berlaku	No Ref.
	Nama parts berwarna	No. dasar part		Model pertama yg berlaku	Model akhir yang berlaku		
1	COVER ASSY., FUEL TANK	64700-K33-D00	ZA			F-21	24
2	COVER, L. RR.	83680-K33-D00	ZA			F-24	17
3	COVER, R. RR	83670-K33-D00	ZA			F-24	16
4	COWL SET, L. MIDDLE	64400-K33-J00	ZA			F-45	8
5	COWL SET, R. MIDDLE	64300-K33-J00	ZA			F-45	1
6	COWL SET, RR. CENTER UPPER	83450-K33-D00	ZB			F-24	3
7	COWL, L. UNDER	64320-K33-D00	ZA			F-45	5
8	COWL, R. UNDER	64310-K33-D00	ZA			F-45	4
9	COWL, UPPER	64250-K33-D00	ZA			F-43	8
10	FENDER SET, FR.	61000-K33-D10	ZB			F-10	4
11	FLANGE SUB ASSY., RR. DRIVEN	42615-K33-D00	ZA			F-19-40	7
12	GRIP, L. RR.	50325-K33-D00	ZA			F-23	3
13	GRIP, R. RR.	50315-K33-D00	ZA			F-23	2
14	MARK	86641-K33-J00	ZA			F-50	7
15	MARK, ABS	86611-K33-D10	ZB			F-50	4
16	MARK, HONDA	86102-K33-D00	ZB			F-50	1
17	MARK, L. WING	86202-K33-D00	ZB			F-50	3
18	MARK, R. WING	86201-K33-D00	ZB			F-50	2
19	MARK, WINDSCREEN	86640-K33-D00	ZA			F-50	5
20	PANEL, L. SIDE	83660-K33-D00	ZA			F-24	15

No.	MODEL		TIPE ABS(CBR 250 RAF)				
	WARNA		Millennium red R-263	Model yang berlaku		No kelompok yang berlaku	No Ref.
	Nama parts berwarna	No. dasar part		Model pertama yg berlaku	Model akhir yang berlaku		
21	PANEL, R. SIDE	83560-K33-D00	ZA			F-24	9
22	SEAT COMP., SINGLE	77100-K33-D00	ZA			F-23	6
23	TANK SET, FUEL	17520-K33-D00	ZA			F-21	7
24	WHEEL SUB ASSY., FR.	44650-KYJ-910	ZC			F-14-40	7
25	WHEEL SUB ASSY., RR	42650-K33-D00	ZA			F-14-40	10
26	WINDSCREEN SET	64100-K33-D00	ZA			F-43	2

Selang bahan bakar, selang untuk keperluan umum dan selang vinyl

- Selang bahan bakar, selang pemakaian umum dan selang vinyl yang standard dapat diganti dengan part borongan yang dijual dalam bentuk gulungan.
- Sewaktu memesan part pengganti untuk selang bahan bakar, selang pemakaian umum dan selang vinyl yang standard, pakailah nomor part borongan yang dicantumkan pada parts catalog dalam tanda kurung () di bawah nama part, atau pakailah catalog di bawah.
(Panjang standard part borongan adalah 1 m, akan tetapi, yang dicantumkan di dalam catalog dengan < > tersedia dalam panjang 3 m dan 8 m)
- Sewaktu akan memasang selang borongan pengganti, potong dalam panjang yang sama seperti pada part standard.
(Untuk cara pemotongan part borongan, dan cara pemesanan dsb., bacalah manual servis dan instruksi yang diberikan pada part borongan)
- Daftar di bawah adalah catalog dari nomor part standard dan nomor part borongan. Perhatikan bahwa nomor-nomor itu hanya berlaku untuk part pengganti yang terdaftar saja.

Selang/Pipa bahan bakar			
No part standard	No. part borongan	Part borongan	
		Diameter dalam (mm)	Panjang (m)
95001-30xxx-2x	95001-30001-20M	3,0	1
95001-30xxx-3x	95001-30001-30M	3,0	1
95001-30xxx-4x	95001-30001-40M	3,0	1
95001-35xxx-2x	95001-35001-50M <95001-35003-50M>	3,5	1 3
95001-35xxx-3x	95001-35001-60M <95001-35003-60M>	3,5	1
95001-35xxx-4x	95001-35001-60M <95001-35003-60M>	3,5	1 3
95001-35xxx-5x	95001-35001-50M <95001-35003-50M>	3,5	1 3
95001-35xxx-6x	95001-35001-60M <95001-35003-60M>	3,5	1 3
95001-45xxx-2x	95001-45001-50M <95001-45003-50M>	4,5	1 3
95001-45xxx-3x	95001-45001-60M <95001-45003-60M> <95001-45008-60M>	4,5	1 3 8
95001-45xxx-4x	95001-45001-60M <95001-45003-60M> <95001-45008-60M>	4,5	1 3 8
95001-45xxx-5x	95001-45001-50M <95001-45003-50M>	4,5	1 3
95001-45xxx-6x	95001-45001-60M <95001-45003-60M> <95001-45008-60M>	4,5	1 3 8
95001-55xxx-2x	95001-55001-50M <95001-55003-50M> <95001-55008-50M>	5,5	1 3 8

Selang/Pipa bahan bakar			
No part standard	No. part borongan	Part borongan	
		Diameter dalam (mm)	Panjang (m)
95001-55xxx-3x	95001-55001-60M <95001-55003-60M> <95001-55008-60M>	5,5	1 3 8
95001-55xxx-4x	95001-55001-60M <95001-55003-60M> <95001-55008-60M>	5,5	1 3 8
95001-55xxx-5x	95001-55001-50M <95001-55003-50M> <95001-55008-50M>	5,5	1 3 8
95001-55xxx-6x	95001-55001-60M <95001-55003-60M> <95001-55008-60M>	5,5	1 3 8
95001-75xxx-2x	95001-75001-50M <95001-75003-50M>	7,5	1 3
95001-75xxx-3x	95001-75001-60M <95001-75003-60M> <95001-75008-60M>	7,5	1 3 8
95001-75xxx-4x	95001-75001-60M <95001-75003-60M> <95001-75008-60M>	7,5	1 3 8
95001-75xxx-5x	95001-75001-50M <95001-75003-50M>	7,5	1 3
95001-75xxx-6x	95001-75001-60M <95001-75003-60M> <95001-75008-60M>	7,5	1 3 8
95001-80xxx-2x	95001-80001-50M	8,0	1
95001-80xxx-3x	95001-80001-60M	8,0	1
95001-80xxx-4x	95001-80001-60M	8,0	1
95001-80xxx-5x	95001-80001-50M	8,0	1
95001-80xxx-6x	95001-80001-60M	8,0	1

Pipa vinyl				
No part standard	No. part borongan	Part borongan		
		Diameter dalam (mm)	Diameter dalam (mm)	Panjang (m)
95003-01xxx-3x	95003-01001-60M <95003-01003-60M>	2,9	6,8	1 3
95003-01xxx-60	95003-01001-60M <95003-01003-60M>	2,9	6,8	1 3
95003-03xxx-3x	95003-03001-60M <95003-03003-60M>	3,0	6,0	1 3
95003-03xxx-60	95003-03001-60M <95003-03003-60M>	3,0	6,0	1 3
95003-05xxx-3x	95003-05001-60M <95003-05003-60M>	3,5	6,5	1 3 8
95003-05xxx-60	95003-05001-60M <95003-05003-60M>	3,5	6,5	1 3 8
95003-07xxx-1x	95003-07001-10M <95003-07003-10M>	4,0	7,0	1 3 8
95003-07xxx-20	95003-07001-10M <95003-07003-10M>	4,0	7,0	1 3 8
95003-07xxx-3x	95003-07001-60M <95003-07003-60M>	4,0	7,0	1 3 8
95003-07xxx-60	95003-07001-60M <95003-07003-60M>	4,0	7,0	1 3 8
95003-07xxx-7x	95003-07001-70M <95003-07003-70M>	4,0	7,0	1 3 8
95003-08xxx-1x	95003-08001-10M <95003-08003-10M>	4,5	6,5	1 3 8
95003-09xxx-3x	95003-09001-60M <95003-09003-60M>	4,5	8,0	1 3
95003-09xxx-60	95003-09001-60M <95003-09003-60M>	4,5	8,0	1 3
95003-10xxx-1x	95003-10001-10M <95003-10003-10M>	5,0	8,0	1 3
95003-10xxx-20	95003-10001-10M <95003-10003-10M>	5,0	8,0	1
95003-10xxx-3x	95003-10001-60M <95003-10003-60M>	5,0	8,0	1 3
95003-10xxx-60	95003-10001-60M <95003-10003-60M>	5,0	8,0	1 3
95003-11xxx-3x	95003-11001-60M <95003-11003-60M>	5,0	9,0	1 3 8
95003-11xxx-60	95003-11001-60M <95003-11003-60M>	5,0	9,0	1 3 8
95003-12xxx-1x	95003-12001-10M <95003-12003-10M>	5,0	7,0	1 3 8
95003-12xxx-20	95003-12001-10M <95003-12003-10M>	5,0	7,0	1 3 8

Pipa vinyl				
No part standard	No. part borongan	Part borongan		
		Diameter dalam (mm)	Diameter dalam (mm)	Panjang (m)
95003-14xxx-1x	95003-14001-10M <95003-14003-10M>	6,0	9,0	1 3
95003-14xxx-20	95003-14001-10M <95003-14003-10M>	6,0	9,0	1 3
95003-14xxx-3x	95003-14001-60M <95003-14003-60M>	6,0	9,0	1 3
95003-17xxx-1x	95003-17001-10M <95003-17003-10M>	7,0	9,0	1 3
95003-19xxx-1x	95003-19001-10M <95003-19003-10M>	7,0	11,0	1 3 8
95003-19xxx-20	95003-19001-10M <95003-19003-10M>	7,0	11,0	1 3 8
95003-19xxx-3x	95003-19001-60M <95003-19003-60M>	7,0	11,0	1 3 8
95003-19xxx-60	95003-19001-60M <95003-19003-60M>	7,0	11,0	1 3 8
95003-21xxx-1x	95003-21001-10M <95003-21003-10M>	8,0	9,0	1
95003-21xxx-20	95003-21001-10M <95003-21003-10M>	6,0	9,0	1 3
95003-23xxx-1x	95003-23001-10M <95003-23003-10M>	8,0	12,0	1 3
95003-23xxx-20	95003-23001-10M <95003-23003-10M>	8,0	12,0	1 3
95003-23xxx-3x	95003-23001-60M <95003-23003-60M>	8,0	12,0	1 3 8
95003-23xxx-60	95003-23001-60M <95003-23003-60M>	8,0	12,0	1 3 8
95003-25xxx-1x	95003-25001-10M <95003-25003-10M>	9,0	11,0	1 3
95003-25xxx-20	95003-25001-10M <95003-25003-10M>	9,0	11,0	1 3
95003-25xxx-3x	95003-25001-60M <95003-25003-60M>	9,0	11,0	1 3
95003-25xxx-7x	95003-25001-70M <95003-25003-70M>	9,0	11,0	1 3
95003-27xxx-1x	95003-27001-10M <95003-27003-10M>	9,0	13,0	1 3
95003-27xxx-20	95003-27001-10M <95003-27003-10M>	9,0	13,0	1 3
95003-27xxx-3x	95003-27001-60M <95003-27003-60M>	9,0	13,0	1 3
95003-27xxx-60	95003-27001-60M <95003-27003-60M>	9,0	13,0	1 3
95003-33xxx-1x	95003-33001-10M <95003-33003-10M>	10,0	14,0	1 3
95003-33xxx-20	95003-33001-10M <95003-33003-10M>	10,0	14,0	1 3

Pipa vinyl				
No part standard	No. part borongan	Part borongan		
		Diameter dalam (mm)	Diameter dalam (mm)	Panjang (m)
95003-36xxx-1x	95003-36001-10M <95003-36003-10M>	11,0	13,0	1 3 8
95003-36xxx-20	95003-36001-10M <95003-36003-10M>	11,0	13,0	1 3 8
95003-37xxx-3x	95003-37001-60M <95003-37003-60M>	11,0	15,0	1 3
95003-37xxx-60	95003-37001-60M <95003-37003-60M>	11,0	15,0	1 3
95003-38xxx-1x	95003-38001-10M <95003-38003-10M>	12,0	13,0	1 3
95003-38xxx-20	95003-38001-10M <95003-38003-10M>	12,0	13,0	1 3
95003-39xxx-1x	95003-39001-10M <95003-39003-10M>	12,0	14,0	1 3
95003-39xxx-20	95003-39001-10M <95003-39003-10M>	12,0	14,0	1 3
95003-40xxx-20	95003-40001-10M <95003-40003-10M>	12,0	16,0	1 3
95003-40xxx-3x	95003-40001-60M <95003-40003-60M>	12,0	16,0	1 3
95003-40xxx-60	95003-40001-60M <95003-40003-60M>	12,0	16,0	1 3
95003-43xxx-1x	95003-43001-10M <95003-43003-10M>	13,0	15,0	1 3 8
95003-43xxx-20	95003-43001-10M <95003-43003-10M>	13,0	15,0	1 3 8
95003-45xxx-1x	95003-45001-10M <95003-45003-10M>	14,0	18,0	1 3 8
95003-45xxx-20	95003-45001-10M <95003-45003-10M>	14,0	18,0	1 3 8
95003-50xxx-1x	95003-50001-10M <95003-50003-10M>	16,0	19,0	1 3
95003-50xxx-20	95003-50001-10M <95003-50003-10M>	16,0	19,0	1 3
95003-50xxx-3x	95003-50001-60M <95003-50003-60M>	16,0	19,0	1 3
95003-55xxx-1x	95003-55001-10M <95003-55003-10M>	17,5	20,5	1 3
95003-55xxx-20	95003-55001-10M <95003-55003-10M>	17,5	20,5	1 3
95003-60xxx-1x	95003-60001-10M <95003-60003-10M>	22,0	27,0	1 3
95003-60xxx-20	95003-60001-10M <95003-60003-10M>	22,0	27,0	1 3
95003-60xxx-3x	95003-60001-60M <95003-60003-60M>	22,0	27,0	1 3
95003-60xxx-60	95003-60001-60M <95003-60003-60M>	22,0	27,0	1 3

Selang pemakaian umum			
No part standard	No. part borongan	Part borongan	
		Diameter dalam (mm)	Panjang (m)
95005-11xxx-3x	95005-11001-30M	11,0	1
95005-11xxx-5x	95005-11001-50M	11,0	1
95005-12xxx-1x	95005-12001-10M <95005-12003-10M>	12,0	1 3
95005-12xxx-2x	95005-12001-20M	12,0	1
95005-12xxx-3x	95005-12001-30M	12,0	1
95005-12xxx-5x	95005-12001-50M	12,0	1
95005-14xxx-1x	95005-14001-10M	14,0	1
95005-14xxx-2x	95005-14001-20M <95005-14003-20M>	14,0	1 3
95005-14xxx-3x	95005-14001-30M	14,0	1
95005-14xxx-5x	95005-14001-50M	14,0	1
95005-17xxx-1x	95005-17001-10M	17,0	1
95005-17xxx-2x	95005-17001-20M	17,0	1
95005-17xxx-3x	95005-17001-30M	17,0	1
95005-17xxx-5x	95005-17001-50M	17,0	1
95005-30xxx-3x	95005-30001-30M	3,0	1
95005-30xxx-5x	95005-30001-50M	3,0	1
95005-35xxx-1x	95005-35001-10M <95005-35003-10M> <95005-35008-10M>	3,5	1 3 8
95005-35xxx-2x	95005-35001-20M	3,5	1
95005-35xxx-3x	95005-35001-30M	3,5	1
95005-35xxx-4x	95005-35001-10M <95005-35003-10M> <95005-35008-10M>	3,5	1 3 8
95005-35xxx-5x	95005-35001-50M	3,5	1
95005-45xxx-1x	95005-45001-10M <95005-45003-10M> <95005-45008-10M>	4,5	1 3 8
95005-45xxx-2x	95005-45001-20M	4,5	1
95005-45xxx-3x	95005-45001-30M	4,5	1

Selang pemakaian umum			
No part standard	No. part borongan	Part borongan	
		Diameter dalam (mm)	Panjang (m)
95005-45xxx-4x	95005-45001-10M <95005-45003-10M> <95005-45008-10M>	4,5	1 3 8
95005-45xxx-5x	95005-45001-50M	4,5	1
95005-50xxx-3x	95005-50001-30M <95005-50003-30M>	5,0	1 3
95005-50xxx-5x	95005-50001-50M	5,0	1
95005-55xxx-1x	95005-55001-10M <95005-55003-10M> <95005-55008-10M>	5,3	1 3 8
95005-55xxx-2x	95005-55001-20M <95005-55003-20M>	5,3	1 3
95005-55xxx-4x	95005-55001-10M <95005-55003-10M> <95005-55008-10M>	5,3	1 3 8
95005-65xxx-1x	95005-65001-10M <95005-65003-10M>	6,5	1 3
95005-65xxx-2x	95005-65001-20M	6,5	1
95005-70xxx-3x	95005-70001-30M <95005-70003-30M>	7,0	1 3
95005-70xxx-5x	95005-70001-50M	7,0	1
95005-75xxx-1x	95005-75001-10M <95005-75003-10M>	7,3	1 3
95005-75xxx-2x	95005-75001-20M	7,3	1
95005-80xxx-1x	95005-80001-10M <95005-80003-10M>	8,0	1 3
95005-80xxx-2x	95005-80001-20M	8,0	1
95005-80xxx-3x	95005-80001-30M	8,0	1
95005-80xxx-5x	95005-80001-50M	8,0	1
95005-91xxx-3x	95005-91001-30M	12,0	1
95005-91xxx-5x	95005-91001-50M	12,0	1
95005-92xxx-3x	95005-92001-30M	12,0	1
95005-92xxx-5x	95005-92001-50M	12,0	1

CATATAN: X ditampilkan untuk mewakili angka yang dihilangkan dan huruf-huruf alfabet romawi.

HATI-HATI : BERBAHAYA sekali apabila selang bahan bakar tertukar dengan selang pemakaian umum atau selang vinyl.

Jangan sekali-kali menggunakan selang pemakaian umum atau selang vinyl sebagai pengganti selang bahan bakar atau sebaliknya. Selalu pakai nomor part borongan yang tepat pada parts catalog, mengikuti service manual atau instruksi-instruksi yang menyertai part borongan.

• **Nomor part borongan untuk selang bahan bakar, selang pemakaian umum dan selang vinyl.**

(Contoh)

9 5 0 0 1- 7 5 0 0 1- 5 0 M

Nomor part borongan: Menunjuk ke part borongan.

Kode penandaan (tipe selang): (selang bahan bakar dan selang pemakaian umum).

Ubah kode (untuk selang tambahan): (Selang vinyl)

• Menunjukkan tanda nomor atau urutan perubahan, namun, kode untuk part borongan harus benar- benar 0 (nol).

Tipe kode:

Selang bahan bakar 2: Kepangan merah di luar (dia. dalam 3 mm saja)	• Selang vinyl 1: Tembus pandang	• Selang umum 1: Abu-abu
5: Kepangan hitam di dalam	2: Hitam	2: Abu-abu
3: Merah (dia. dalam 3 mm saja)	3: Merah muda	3: Hitam
4: Abu-abu dengan garis merah (dia. dalam 3 mm saja)	6: Merah muda	5: Hitam
6: Hitam	7: Hitam pucat	

Panjang: 001: 1 m (standard)
003: 3 m
008: 8 m

Kode D.D.: (selang bahan bakar dan selang pemakaian umum)

30: 3,0 mm	11: 11 mm
35: 3,5 mm	91: 12 mm (dia. luar 15) mm
45: 4,5 mm	92: 12 mm (dia. luar 16) mm
50: 5,0 mm	12: 12 mm (dia. luar 17) mm
55: 5,3 mm, 5,5 mm	14: 14 mm
65: 6,5 mm	17: 17 mm
70: 7,0 mm	
75: 7,3 mm, 7,5 mm	
80: 8,0 mm	

Kode DD./DL.: (selang vinyl)

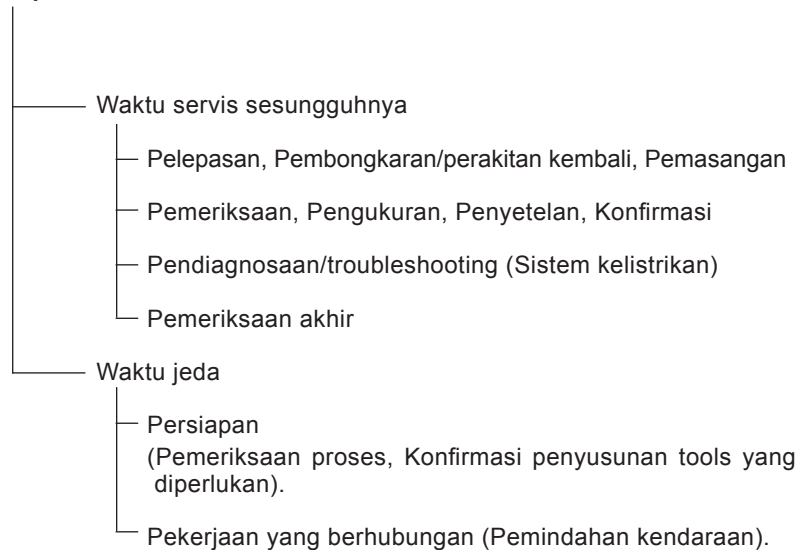
01: ID. 2,9 OD. 6,8 mm	14: ID. 6,0 OD. 9,0 mm	37: ID. 11,0 OD. 15,0 mm
03: ID. 3,0 OD. 6,0 mm	17: ID. 7,0 OD. 9,0 mm	38: ID. 12,0 OD. 13,0 mm
05: ID. 3,5 OD. 6,5 mm	19: ID. 7,0 OD. 11,0 mm	39: ID. 12,0 OD. 14,0 mm
07: ID. 4,0 OD. 7,0 mm	21: ID. 8,0 OD. 9,0 mm	40: ID. 12,0 OD. 16,0 mm
08: ID. 4,5 OD. 6,5 mm	23: ID. 8,0 OD. 12,0 mm	43: ID. 13,0 OD. 15,0 mm
09: ID. 4,5 OD. 8,0 mm	25: ID. 9,0 OD. 11,0 mm	45: ID. 14,0 OD. 18,0 mm
12: ID. 5,0 OD. 7,0 mm	27: ID. 9,0 OD. 13,0 mm	50: ID. 16,0 OD. 19,0 mm
10: ID. 5,0 OD. 8,0 mm	33: ID. 10,0 OD. 14,0 mm	55: ID. 17,5 OD. 20,5 mm
11: ID. 5,0 OD. 9,0 mm	36: ID. 11,0 OD. 13,0 mm	60: ID. 22,0 OD. 27,0 mm

Tipe selang: 1: Selang bahan bakar
3: Selang vinyl
5: Selang umum

FLAT RATE SERVICE TIME

Flat rate service time (FRT) adalah waktu standard yang diperlukan untuk menyervis sebuah sepeda motor, yang terdaftar di dalam parts catalog ini untuk membantu AHASS mengontrol proses kerja yang sesungguhnya dan menghitung biaya servis dengan memakai FRT sebagai patokan.

Sistem penentuan FRT



* Waktu jeda ditentukan dengan mengalikan waktu servis sesungguhnya dengan koefisien tertentu.

Metode Penulisan

Bagian-bagian yang diservis yang diperlihatkan di dalam teks yang tercantum dengan waktu pekerjaan part-part yang diganti sebagai subyeknya. Bagian-bagian lain yang diservis yang tidak menggunakan penggantian parts (pelepasan/pemasangan, penyetelan, pemeriksaan/pengukuran, dan pekerjaan lain) tercantum secara bersama pada bagian pendahuluan yang digolongkan menurut jenis pekerjaan.

Standard penentuan FRT

- Sistem desimal (dalam satuan 0,1) dipakai untuk menentukan FRT oleh karena mudah untuk menghitung upah.
Contoh: (0,1) → 6 menit, (0,2) → 12 menit
[Ongkos jasa per jam] x [FRT] = [Upah]
- FRT ditentukan dengan tool (perkakas) tangan.
- Bagian-bagian yang diservis dan FRT dapat berubah tergantung pada pengembangan tools dan peralatan servis serta perbaikan pada prosedur servis.

Prosedur kerja

- Oleh karena prosedur kerja ditentukan berdasarkan waktu kerja dengan metode kerja yang diuraikan di dalam Buku Pedoman Reparasi, pakailah Buku ini sebagai pegangan.
- Pekerjaan servis yang memerlukan waktu singkat harus tetap memperhatikan keamanan pekerjaan dan garansi dari sepeda motor dalam penentuan bagian-bagian yang diservis yang tidak dimuat di dalam Buku Pedoman Reparasi.
- Pada dasarnya pekerjaan dilakukan oleh satu orang, dan apabila diperlukan dua atau lebih orang untuk mengerjakannya, penentuan waktu kerja dilakukan sebagai waktu total untuk sejumlah orang tersebut.
- Nilai yang ditentukan untuk tingkat kemampuan seorang pekerja adalah tiga tahun pengalaman dalam perbaikan kendaraan-kendaraan Honda sebagai standard.
- Special tools dan peralatan servis yang dipakai dalam penentuan FRT adalah yang ditentukan atau dianjurkan di dalam Buku Pedoman Reparasi.

Bagian yang diservis yang tidak ada FRTnya

- Aksesori dan parts yang diservis yang tidak terdaftar di dalam parts catalog ini.
- Lokasi-lokasi yang mengalami sedikit sekali pemburukan kondisi atau kerusakan dalam pemakaian normal.
- Pekerjaan servis yang dapat diselesaikan dengan sekali sentuh.
- Pekerjaan servis yang jarang sekali dilakukan (yaitu yang jarang sekali mengalami masalah dan frekuensi servis).
- * Jika FRT tidak tercantum, hitunglah upah kerja berdasarkan perkiraan waktu kerja sesungguhnya.

Pekerjaan yang tidak ada FRTnya

- Pembuangan oli dan cairan coolant, Waktu tunggu untuk pemanasan mesin dan sebagainya.
- Pekerjaan tambahan yang meliputi pelepasan/pemasangan perlengkapan luar yang standard.
- Waktu tidak langsung untuk melakukan servis dengan mendatangi pembeli motor, tukar tambah, dan pengiriman motor.
- Waktu tidak langsung yang diperlukan untuk pemesanan dan penyerahan parts.
- Ongkos untuk bahan perekat, grease, dsb. yang dipakai untuk pekerjaan servis.

**Penjelasan FRT dengan menggunakan contoh
(Contoh mungkin berbeda dari item yang tercantum)**

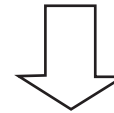
No. Ref.	L.O.N.	(Nomor ref. relatif) Deskripsi	F.R.T.
1	111118	(1, 3, 4, 7) CAMSHAFT	4,5
2	111118A	(6) • Termasuk: Penyetelan renggang klep Ganti rocker arm tambahkan	1,0

- ① No. Referensi dari gambar part yang menunjukkan lokasi kerja untuk penggantian.
- ② FRT adalah singkatan dari Flat Rate Time menunjukkan waktu servis standard yang dibutuhkan untuk penggantian.
- ③ LON adalah singkatan dari Labor Operation Number, yaitu klasifikasi dari item servis dengan kode unit kerja.
Kode kerja yang sama digunakan tidak tergantung dari model.
Pengerjaan standard ditandai dengan kode 6 digit, dan pengerjaan tambahan ditandai dengan kode 7 digit.
- ④ Menyatakan penggantian camshaft dan FRT4,5.
- ⑤ Menyatakan bahwa FRT1,0 akan ditambahkan jika pekerjaan tambahan (penggantian rocker arm) dilakukan sehubungan dengan penggantian camshaft.

- ⑥ Menyatakan isi pekerjaan yang termasuk di dalam bagian yang diservis.
- ⑦ Menyatakan No. referensi yang pekerjaan dan waktunya adalah sama dengan FRT4,5 untuk camshaft.
(Daerah jangkauan aplikasi terbatas pada bagian-bagian yang diservis tanpa penentuan LON di dalam kelompok yang sama)

**Cara mencari bagian yang diservis dengan memakai contoh
(penggantian camshaft)**

Buka ke halaman blok dimana gambar spare part camshaft diperlihatkan.



Carilah gambar camshaft, dan carilah bagian yang diservis dan FRT yang sesuai dengan No. referensi.

Tanda penunjuk untuk pencantuman bagian-bagian yang diservis yang terdapat lanjutan pada halaman berikutnya

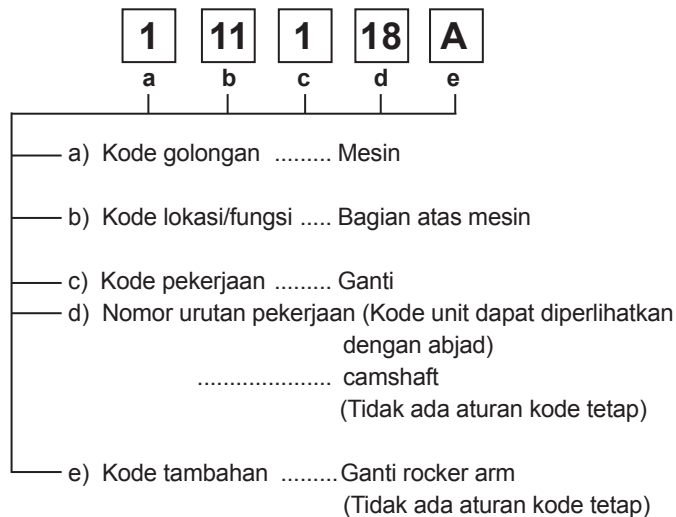
No.	L.O.N.	(Nomor ref. relatif)	F.R.T.
Ref.		Deskripsi	
2	111118	CAMSHAFT	4,5
	.	.	.
	.	.	.

+
Tanda yang diperlihatkan pada baris terakhir.

Kelompok yang tidak ada penentuan FRT

No.	L.O.N.	(Nomor ref. relatif)	F.R.T.
Ref.		Deskripsi	
TIDAK ADA INFORMASI			

• Sistem kode LON



1	11	1	18	A
a		c		

a) Kode kategori dan klasifikasi

Kode	Kategori
1	Mesin
2	Transmisi
3	Bahan bakar & Pembuangan gas
4	Rangka & Badan
5	Kemudi/Suspensi
6	Kelistrikan
7	Roda/Rem
8	Alat pengontrol/instrumen
9	-
0	-

c) Kode pekerjaan dan klasifikasi

Kode	Kategori pekerjaan
1	Ganti, Pelepasan/Pemasangan, Ganti
2	Overhaul
3	Setel, Balans
4	(Pekerjaan yang berhubungan dengan pengecatan: Lapisan-atas)
5	Test, Pemeriksaan/diagnosa, Pengukuran, Pemeriksaan
6	(Pekerjaan yang berhubungan dengan overhaul: Rebore = korter)
7	(Pekerjaan yang berhubungan dengan overhaul: Reseal = perapatan kembali)
8	(Resurface = Pembentukan kembali permukaan)
9	(Pekerjaan yang berhubungan dengan pengecatan: Refinish = perhalus permukaan)
0	Perbaiki, Pembersihan, Pembuangan angin palsu

Bagian utama yang diservis tanpa memakai spare parts

- (1) Pelepasan/Pemasangan, (2) Penyetelan,
- (3) Pemeriksaan/Pengukuran, (5) Pekerjaan lain
- [E: Mesin, F: Rangka]

*** PEKERJAAN LAIN SELAIN PENGGANTIAN PARTS**

(1) Pelepasan dan Pemasangan

Set untuk konfigurasi dengan parts dilepaskan dari kendaraan.

	LON	DESKRIPSI	FRT
E	1101E5	MEMIRINGKAN ASSY. MESIN-PELEPASAN/PEMASANGAN TERMASUK: Semua penyetelan yang diperlukan	3,0
	3111D5	ASSY. THROTTLE BODY-PELEPASAN/PEMASANGAN	1,2
	1101E6	PEMISAHAN CRANKCASE TERMASUK: Penurunan dan pemasangan mesin	5,3
F	1151E6	PEMASANGAN RADIATOR-PELEPASAN/PEMASANGAN	0,8

(2) Penyetelan

	LON	URAIAN	FRT
E	2123A0	KOPLING – PENYETELAN TERMASUK: Penyetelan handel kopling	0,1
	1113A0	JARAKRENGGANG KLEP –PENYETELAN CATATAN: Untuk 1 kendaraan	1,2
F	6163A0	LAMPU BESAR – PENYETELAN ARAH SINAR	0,1
	2133A0	RANTAI RODA – PENYETELAN	0,1
	7103A1	RODA DEPAN- BALANS	0,6
	7103A2	RODA BELAKANG- BALANS	0,7
	3113A3	CARA KERJA THROTTLE- PENYETELAN	0,1

(3) Pemeriksaan, Pengukuran

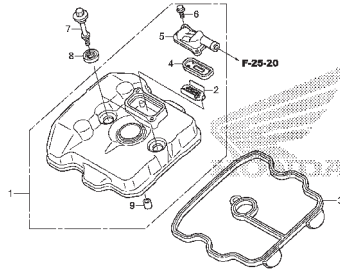
	LON	URAIAN	FRT
E	1115A0	TEKANAN KOMPRESI- PENGUKURAN	0,6
	6145A0	WAKTU PENGAPIAN- PEMERIKSAAN	0,2
F	6105A0	BATTERY – PEMERIKSAAN TINGGI PERMUKAAN ELECTROLYTE & PENGISIAN MUATAN LISTRIK	0,2

(5) Pekerjaan lain

	LON	URAIAN	FRT
E	1130A1	SARINGAN KASA OLI- PEMBERSIHAN	0,9
F	7110A0	REM DEPAN – PEMBUANGAN ANGIN PALSU	0,2
	7110A1	REM BELAKANG – PEMBUANGAN ANGIN PALSU	0,2
	1151E7	RADIATOR COOLANT- PENGGANTIAN	0,5

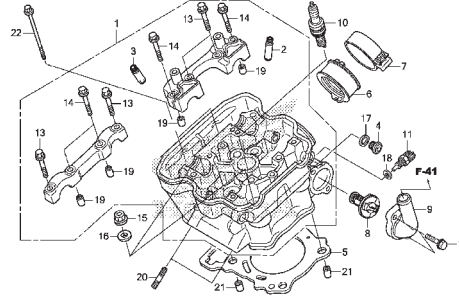
KELOMPOK MESIN

E-1 CYLINDER HEAD COVER



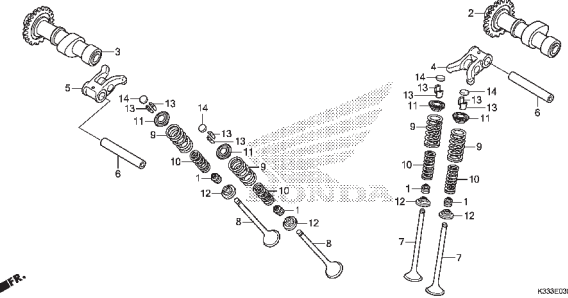
K333E0100

E-2 CYLINDER HEAD



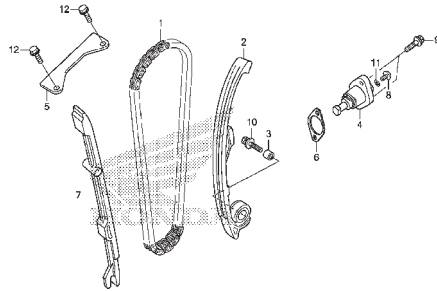
K333E0090

E-3 CAMSHAFT/VALVE



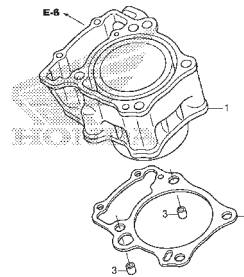
K333E0200

E-4 CAM CHAIN/TENSIONER



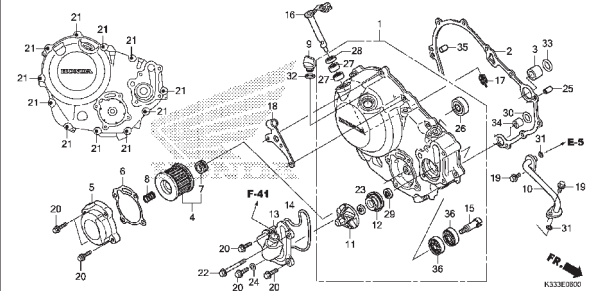
K333E0400

E-5 CYLINDER



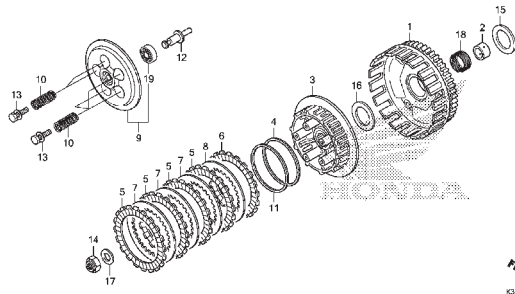
K333E0500

E-6 RIGHT CRANKCASE COVER



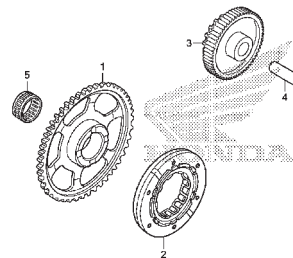
K333E0600

E-8 CLUTCH



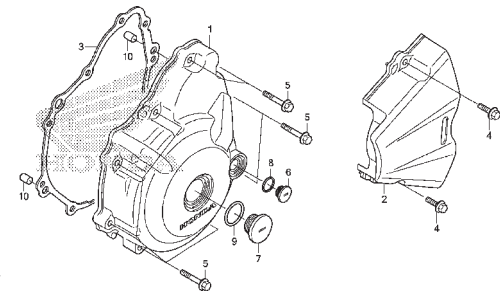
K333E0800

E-9 STARTING CLUTCH



K333E0900

E-10 LEFT CRANKCASE COVER

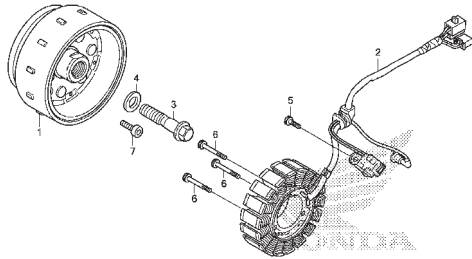


K333E1000

KELOMPOK MESIN

E-11

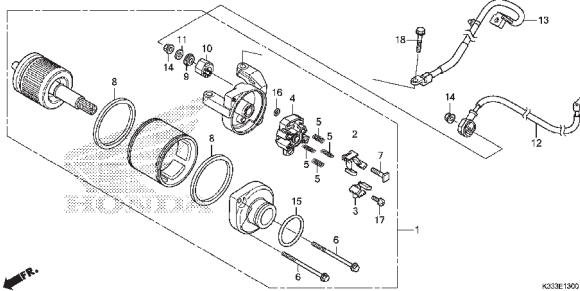
GENERATOR



K333E1100

E-13

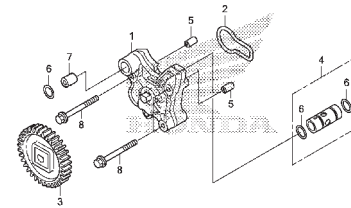
STARTER MOTOR



K333E1300

E-14

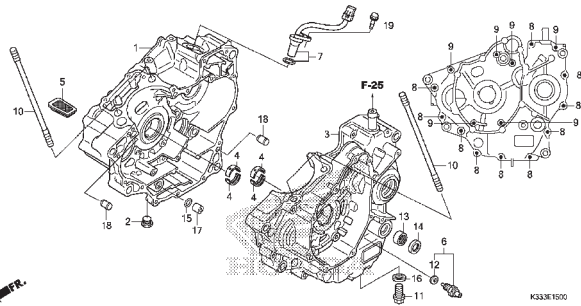
OIL PUMP



K333E1400

E-15

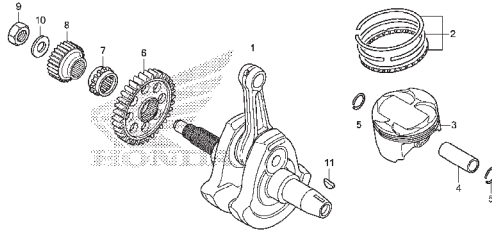
CRANKCASE



K333E1500

E-16

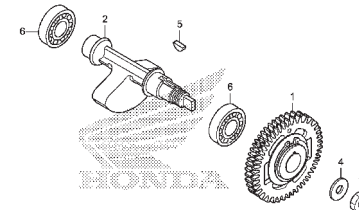
CRANKSHAFT/PISTON



K333E1600

E-16-10

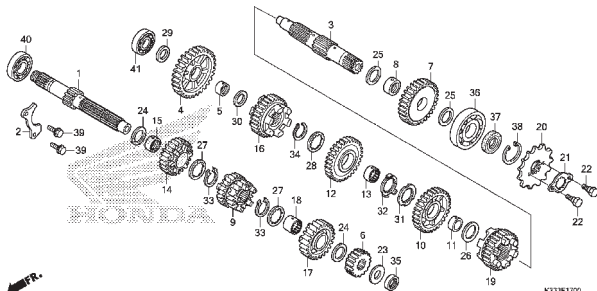
BALANCER SHAFT



K333E1610

E-17

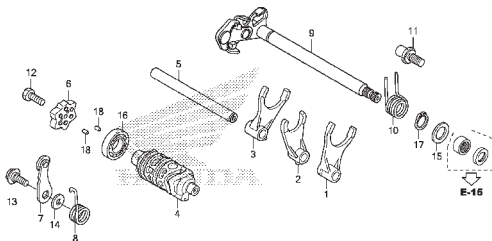
TRANSMISSION



K333E1700

E-19

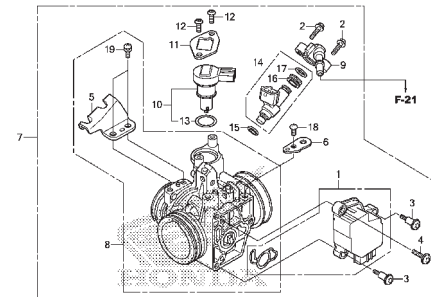
GEARSHIFT DRUM



K333E1900

E-23

THROTTLE BODY

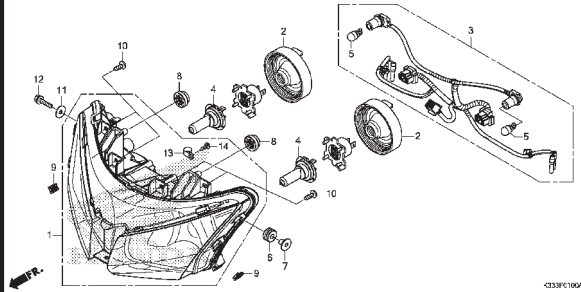


K333E2300

2

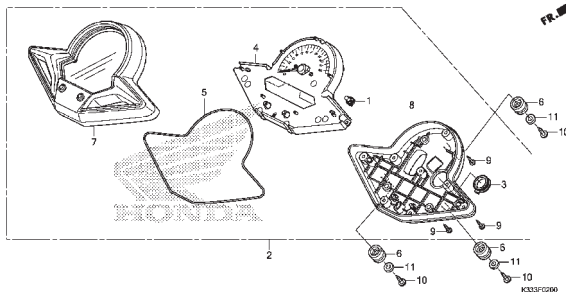
KELOMPOK RANGKA

F-1 HEADLIGHT



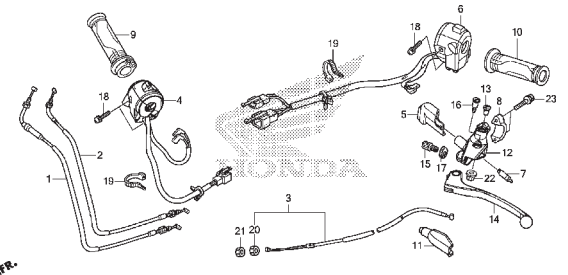
K333F106A

F-2 METER



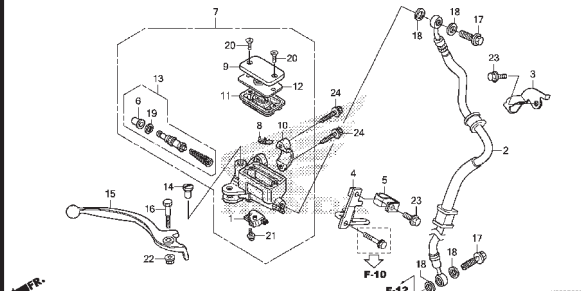
K333F020

F-4 HANDLE LEVER/SWITCH/CABLE



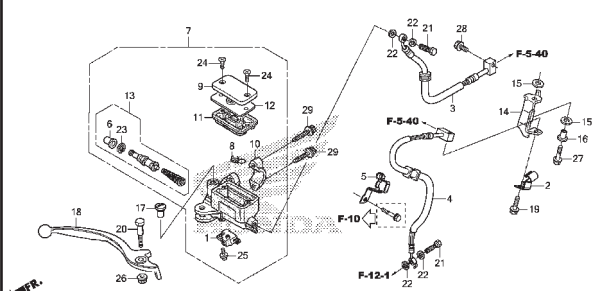
K333F040

F-5 FRONT BRAKE MASTER CYLINDER (TIPE STD)



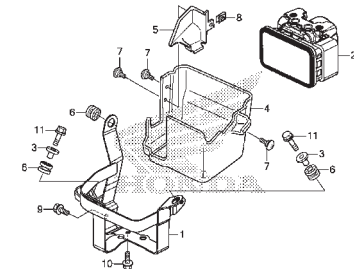
K333F080

F-5-10 FRONT BRAKE MASTER CYLINDER (TIPE ABS)



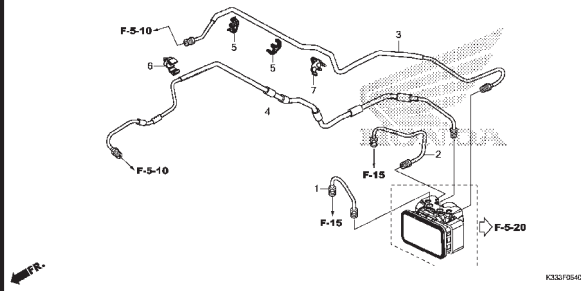
K333F05-10

F-5-20 ABS MODULATOR



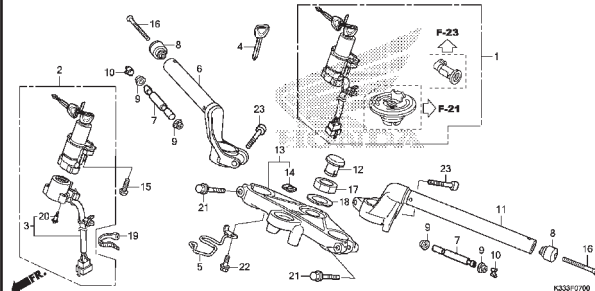
K333F0620

F-5-40 BRAKE PIPE



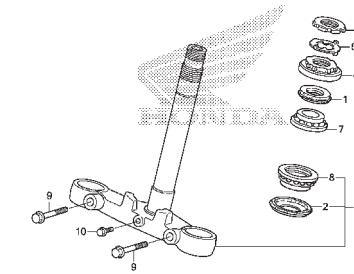
K333F0540

F-7 HANDLE PIPE/TOP BRIDGE



K333F0700

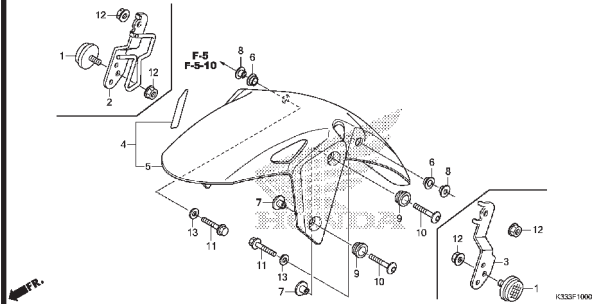
F-9 STEERING STEM



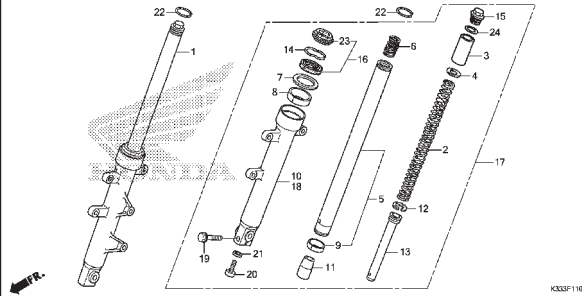
K333F0900

KELOMPOK RANGKA

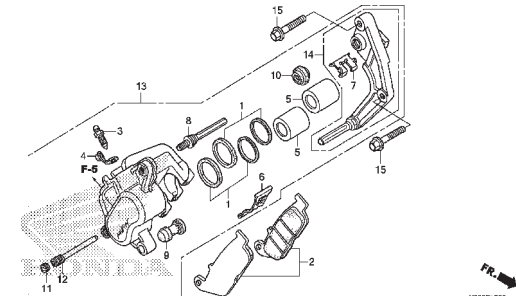
F-10 FRONT FENDER



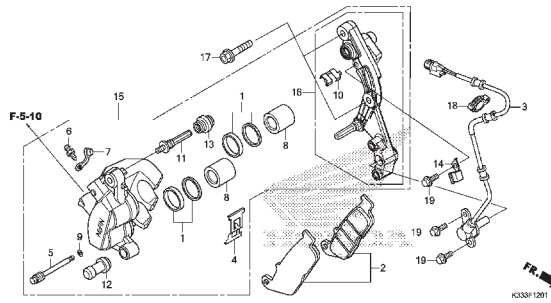
F-11 FRONT FORK



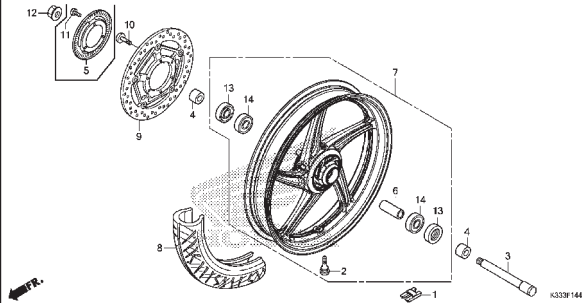
F-12 FRONT BRAKE CALIPER (TIPE STD)



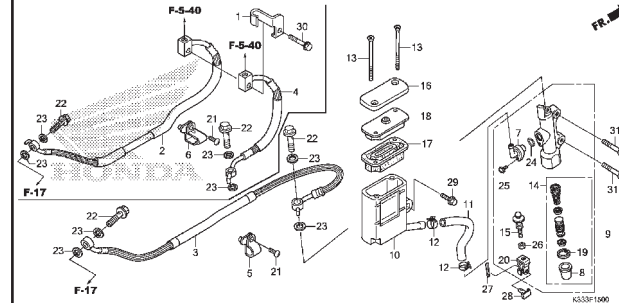
F-12-1 FRONT BRAKE CALIPER (TIPE ABS)



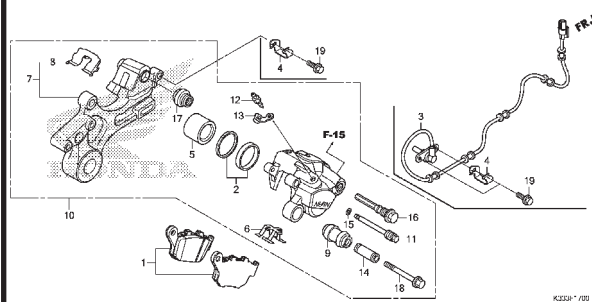
F-14-40 FRONT WHEEL



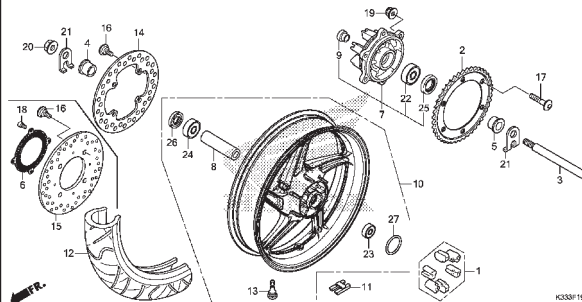
F-15 REAR BRAKE MASTER CYLINDER



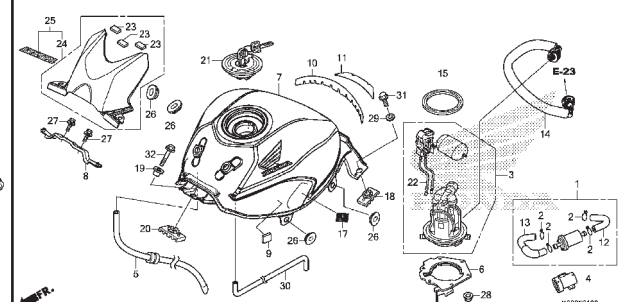
F-17 REAR BRAKE CALIPER



F-19-40 REAR WHEEL



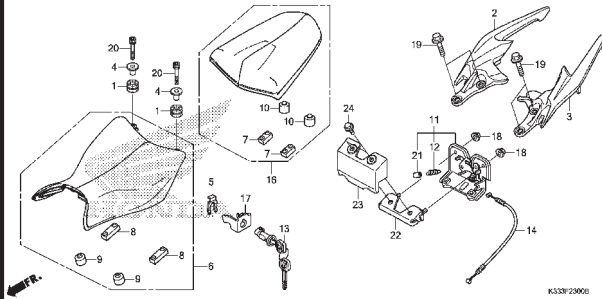
F-21 FUEL TANK



KELOMPOK RANGKA

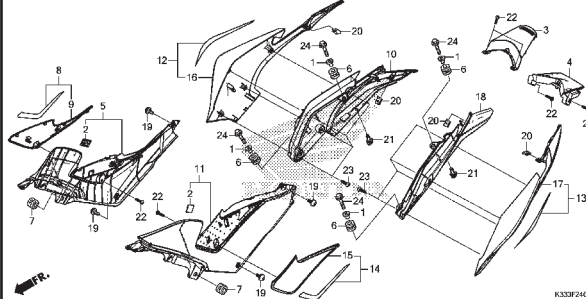
F-23

SEAT



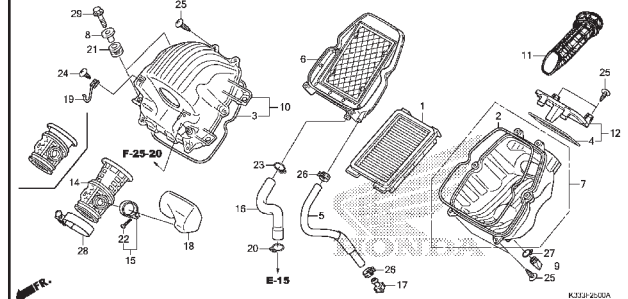
F-24

SIDE COVER/REAR COWL

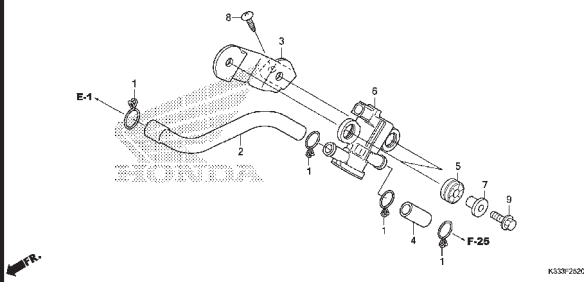


F-25

AIR CLEANER

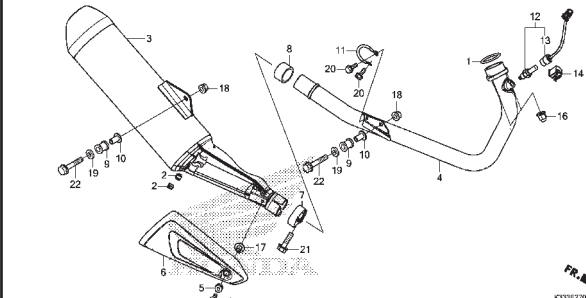


F-25-20 AIR INJECTION SOLENOID VALVE



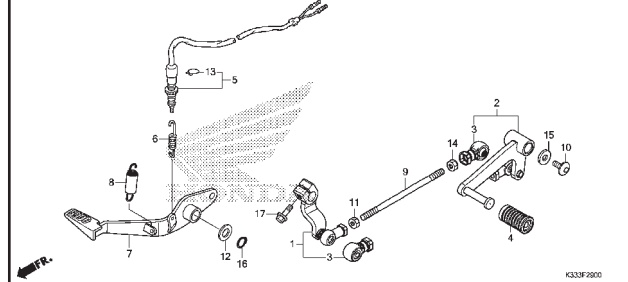
F-27

EXHAUST MUFFLER



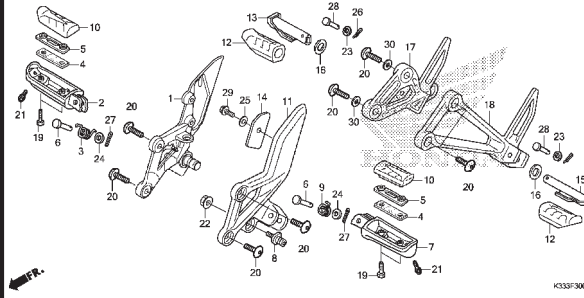
F-29

PEDAL



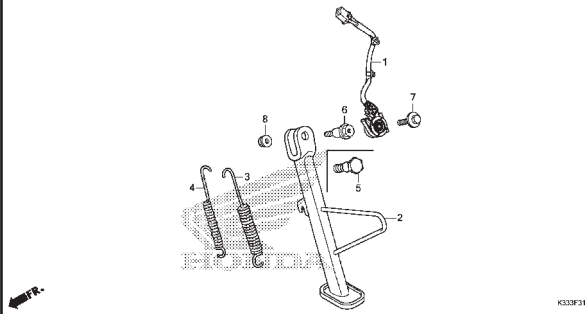
F-30

STEP



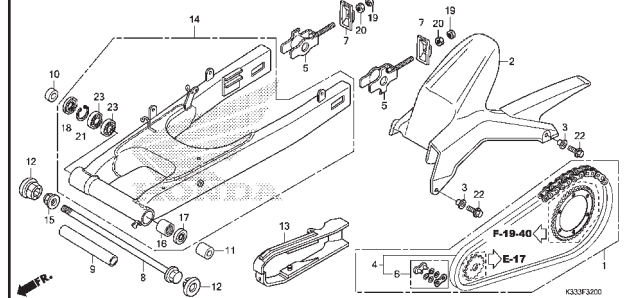
F-31

STAND



F-32

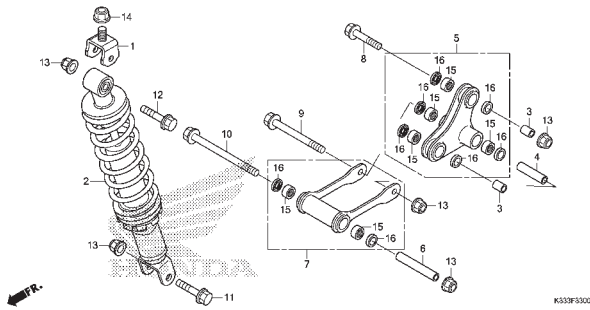
SWINGARM



KELOMPOK RANGKA

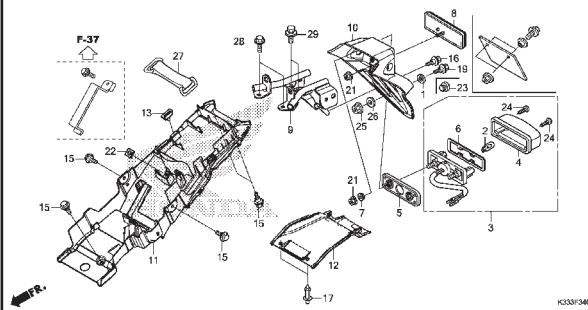
F-33

REAR CUSHION



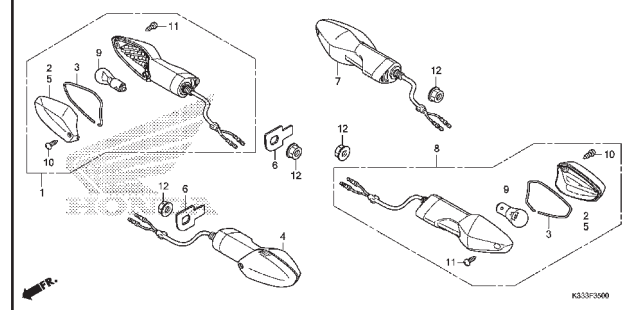
F-34

REAR FENDER



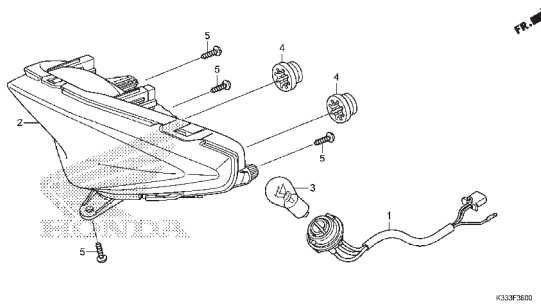
F-35

WINKER



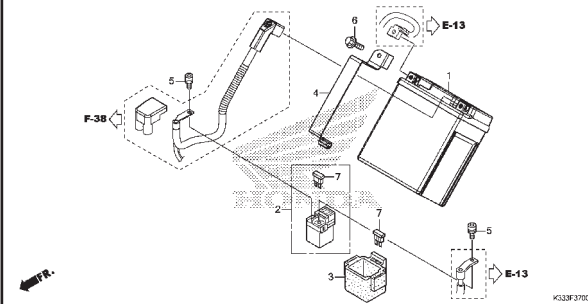
F-36

TAILLIGHT



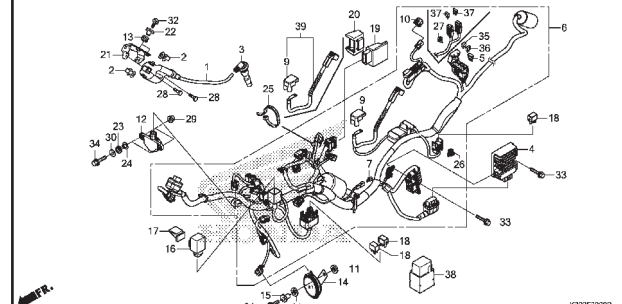
F-37

BATTERY



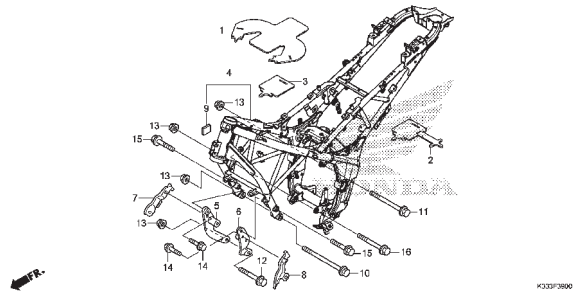
F-38

WIRE HARNESS



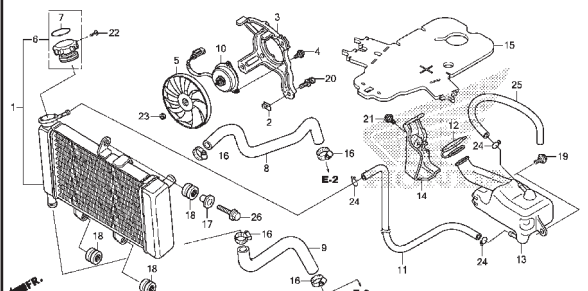
F-39

FRAME BODY



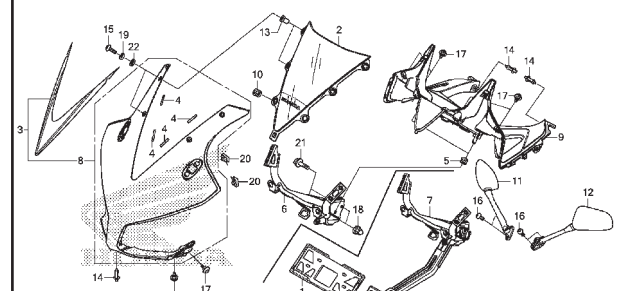
F-41

RADIATOR



F-43

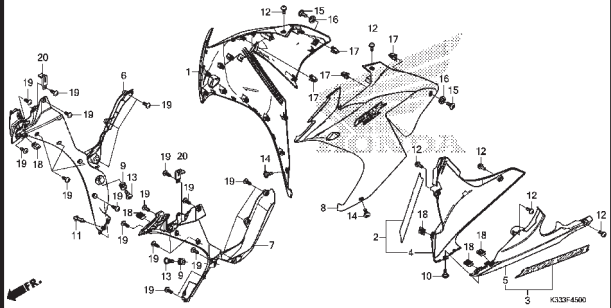
UPPER COWL



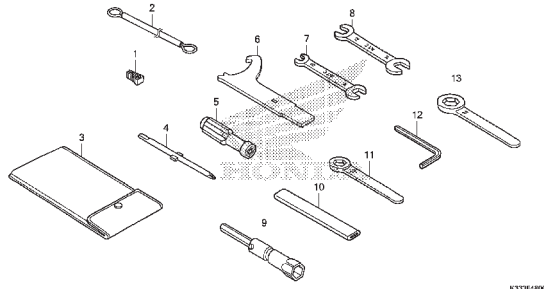
3

KELOMPOK RANGKA

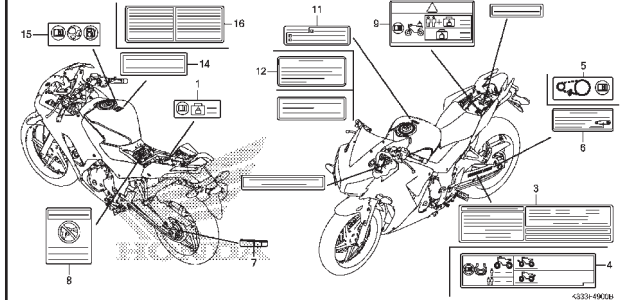
F-45 MIDDLE COWL/UNDER COWL



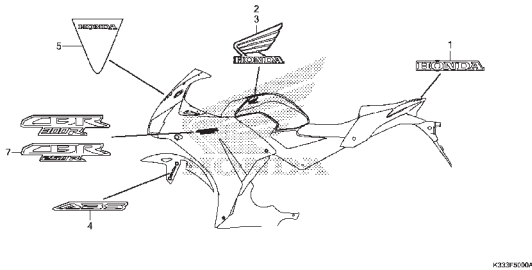
F-48 TOOLS



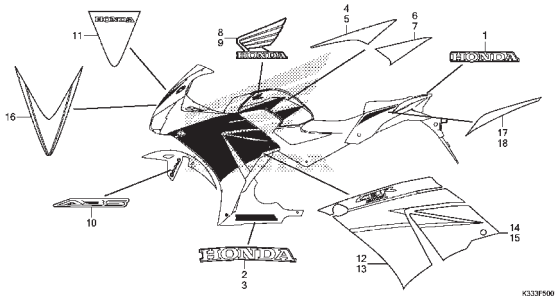
F-49 CAUTION LABEL



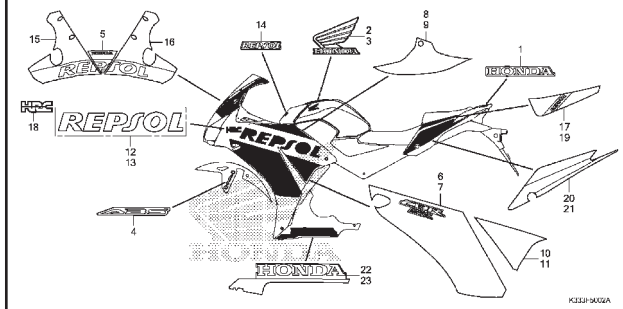
F-50 MARK (1)



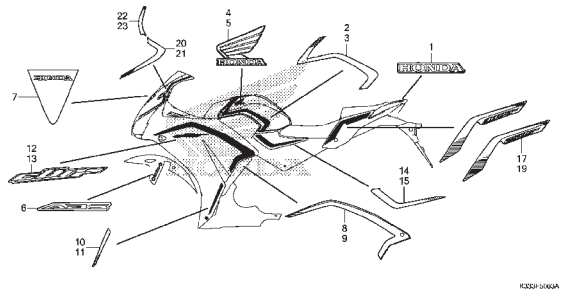
F-50-1 MARK (2)



F-50-2 MARK (3)

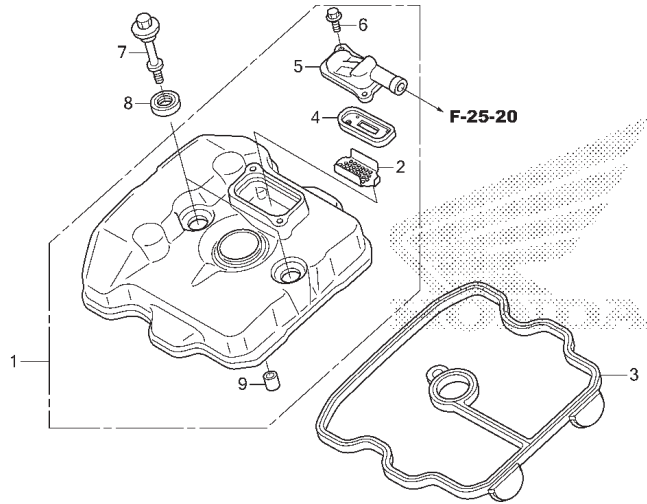


F-50-3 MARK (4)



E-1

CYLINDER HEAD COVER



K333E0100

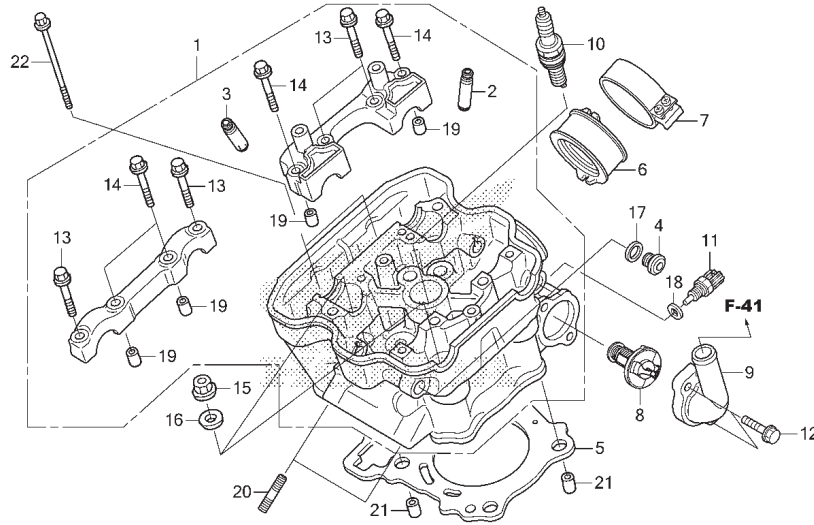
No. Ref.	L.O.N.	(Nomor ref. relatif) Deskripsi	F.R.T.
1	1111C4	COVER, CYLINDER HEAD	0,8
3	1111D2	GASKET, CYLINDER HEAD COVER	0,8
4	314125	VALVE, PAIR CHECK	0,6

No. Ref.	No. Part	Deskripsi	JUMLAH CBR 250		No. Seri	Kode Parts Catalog
			STD(R) F	ABS(RA) F		
1	12300-KYJ-900	COVER ASSY., CYLINDER HEAD	1	1		
2	12341-MAT-750	PLATE, PORT(AI)	1	1		
3	12391-KYJ-901	GASKET COMP., CYLINDER HEAD COVER	1	1		
4	18601-KEA-741	VALVE COMP., REED(AR)	1	1		
5	18612-KYJ-900	COVER, REED VALVE	1	1		
6	90002-KGH-901	BOLT, FLANGE, 5X14	2	2		
7	90018-KYJ-900	BOLT, HEAD COVER	2	2		
8	90543-MV9-671	RUBBER, MOUNTING	2	2		
9	94301-10161	DOWEL PIN, 10X16	1	1		

2

E-2

CYLINDER HEAD

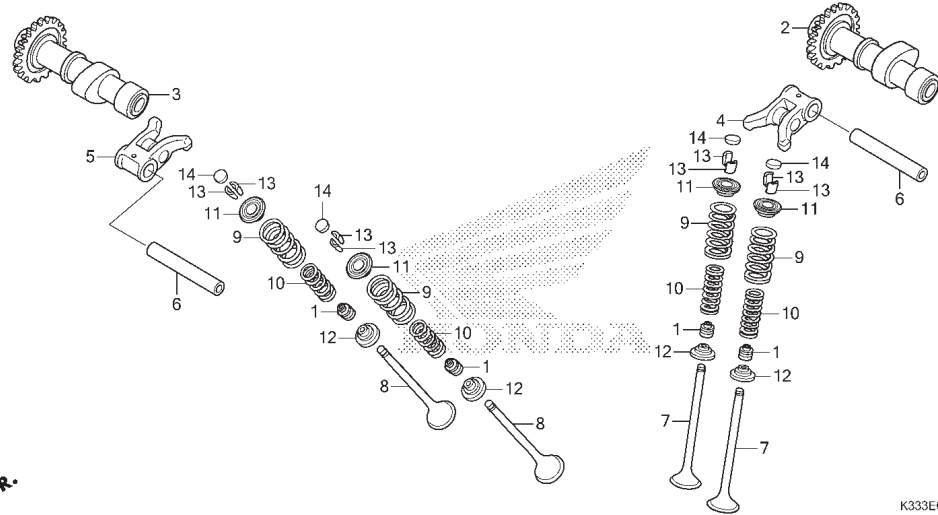


No. Ref.	L.O.N.	(Nomor ref. relatif) Deskripsi	F.R.T.
1	111106	HEAD, CYLINDERTERMASUK: Penurunan dan pemasangan mesin	4,9
2	1111L9	GUIDE, INTAKE VALVE(SATU)TERMASUK: Penurunan dan pemasangan mesin	4,5
3	1111L9A 1111M0	GUIDE, EXHAUST VALVE(SATU)TERMASUK: Penurunan dan pemasangan mesin	0,3 4,5
	1111MOA 1111M9	GUIDE, VALVE :UNTUK 1 KENDARAANTERMASUK: Penurunan dan pemasangan mesin	0,3 5,4
5	111115	GASKET, CYLINDER HEADTERMASUK: Penurunan dan pemasangan mesin	3,6
6	311131	INSULATOR, THROTTLE BODY/ CARBURETOR	1,2
8	114116	THERMOSTAT	0,7
9	1141B3	COVER, THERMOSTAT	0,6
10	614130	PLUG, SPARK	0,6
11	6171A9	SENSOR, WATER TEMP	0,7

No. Ref.	No. Part	Deskripsi	JUMLAH CBR 250		No. Seri	Kode Parts Catalog
			STD(R) F	ABS(RA) F		
1	12010-K33-D00	HEAD ASSY., CYLINDER	1	1		
2	12204-KYJ-305	GUIDE, IN. VALVE(O.S.)	2	2		
3	12205-KYJ-305	GUIDE, EX. VALVE(O.S.)	2	2		
4	12207-KYJ-900	BOLT, SEALING, 12MM	2	2		
5	12251-KYJ-901	GASKET, CYLINDER HEAD COVER	1	1		
6	16211-KYJ-901	INSULATOR, THROTTLE BODY	1	1		
7	16217-KYJ-900	BAND, INSULATOR	1	1		
8	19300-KGF-911	THERMOSTAT	1	1		
9	19321-KYJ-900	COVER, THERMOSTAT	1	1		
10	31916-MEH-003	PLUG, SPARK(SIMR8A9) (NG)	1	1		
11	37870-KRJ-901	SENSOR ASSY., WATER TEMP	1	1		
12	90011-KYJ-900	BOLT, FLANGE, 6X22(NSHF)	2	2		
13	90017-KYJ-900	BOLT, FLANGE, 6X32	4	4		
14	90019-KYJ-900	BOLT, FLANGE, 6X39.5	4	4		
15	90204-634-000	NUT, FLANGE, 10MM	4	4		
16	90410-GCC-000	WASHER, 10MM	4	4		
17	90418-KYJ-900	WASHER, 12.2X17X1.5	2	2		
18	90454-MC7-000	WASHER, SPECIAL, 12MM	1	1		
19	94301-08140	DOWEL PIN, 8X14	4	4		
20	92900-08022-3E	BOLT, STUD, 8X22	2	2		
21	94301-12160	PIN A, DOWEL, 12X16	2	2		
22	95701-06120-00	BOLT, FLANGE, 6X120	2	2		

E-3

CAMSHAFT/VALVE



FR.

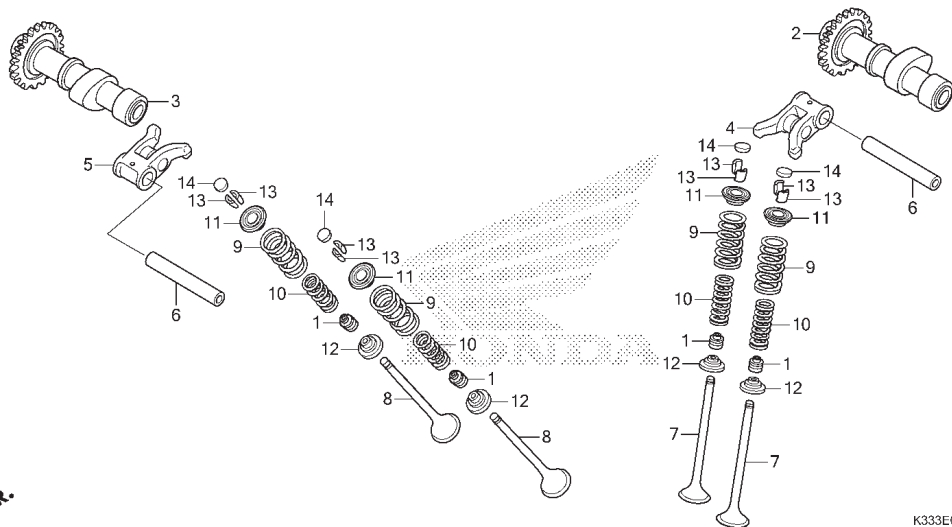
No. Ref.	L.O.N.	(Nomor ref. relatif) Deskripsi	F.R.T.
2	1111E5	CAMSHAFT :INTAKETERMASUK: Penyetelan kerenggangan klep	1,4
3	1111E6	CAMSHAFT :EXHAUSTTERMASUK: Penyetelan kerenggangan klep ..	1,4
	1111T4	CAMSHAFT :UNTUK 1 KENDARAANTERMASUK: Penyetelan kerenggangan klep ..	1,6
4	1111K8	ARM, INTAKE VALVE ROCKER(SATU)TERMASUK: Penyetelan klep	1,4
5	1111K9	ARM, EXHAUST VALVE ROCKER(SATU)TERMASUK: Penyetelan klep	1,4
	1111L8	ARM, VALVE ROCKER :UNTUK 1 KENDARAAN	1,6
7	1111N0	VALVE, INTAKE(SATU)TERMASUK: Penurunan dan pemasangan mesin	4,0
	1111N0A	.TERMASUK: Skir klep	
	1111N0A	.Ganti semua intake valve tambahkan	0,2

No. Ref.	No. Part	Deskripsi	JUMLAH CBR 250		No. Seri	Kode Parts Catalog
			STD(R) F	ABS(RA) F		
1	12209-MLO-722	SEAL, VALVE STEM(AR)	4	4		
2	14110-KYJ-900	CAMSHAFT COMP., IN.(34T)	1	1		
3	14210-KYJ-900	CAMSHAFT COMP., EX.(34T)	1	1		
4	14430-K33-D00	ARM COMP., IN. VALVE ROCKER	1	1		
5	14440-K33-D00	ARM COMP., EX. VALVE ROCKER	1	1		
6	14451-KYJ-900	SHAFT, ROCKER ARM	2	2		
7	14711-KYJ-900	VALVE, IN.	2	2		
8	14721-KYJ-900	VALVE, EX.	2	2		
9	14751-K33-D01	SPRING, VALVE OUTER	4	4		
10	14761-K33-D01	SPRING, VALVE INNER	4	4		
11	14771-MFL-000	RETAINER, VALVE SPRING	4	4		
12	14775-KYJ-900	SEAT, VALVE SPRING	4	4		
13	14781-MLO-720	COTTER, VALVE	8	8		
14	14901-KT7-013	SHIM, TAPPET(1.200)	4	4		
	14902-KT7-013	SHIM, TAPPET(1.225)	4	4		
	14903-KT7-013	SHIM, TAPPET(1.250)	4	4		
	14904-KT7-013	SHIM, TAPPET(1.275)	4	4		
	14905-KT7-013	SHIM, TAPPET(1.300)	4	4		
	14906-KT7-013	SHIM, TAPPET(1.325)	4	4		
	14907-KT7-013	SHIM, TAPPET(1.350)	4	4		
	14908-KT7-013	SHIM, TAPPET(1.375)	4	4		
	14909-KT7-013	SHIM, TAPPET(1.400)	4	4		
	14910-KT7-013	SHIM, TAPPET(1.425)	4	4		
	14911-KT7-013	SHIM, TAPPET(1.450)	4	4		
	14912-KT7-013	SHIM, TAPPET(1.475)	4	4		
	14913-KT7-013	SHIM, TAPPET(1.500)	4	4		



E-3

CAMSHAFT/VALVE

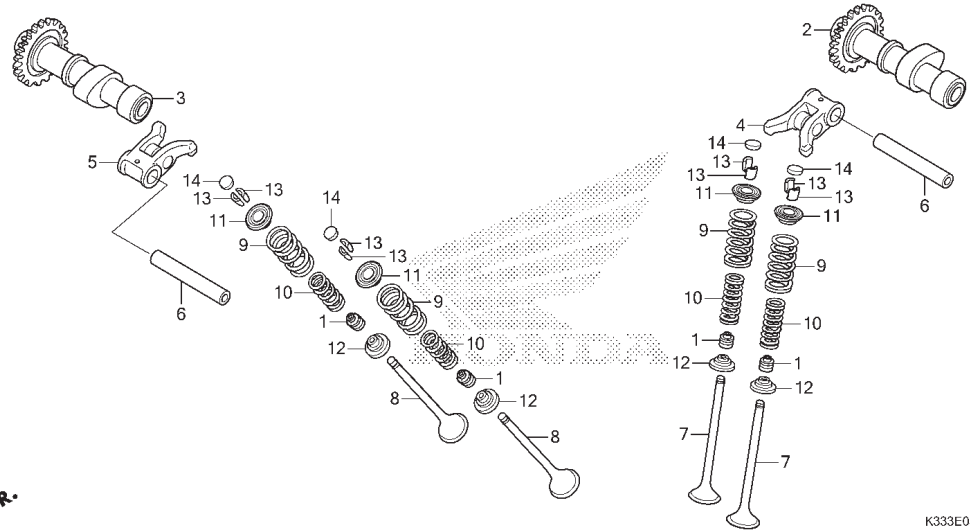


No. Ref.	L.O.N.	(Nomor ref. relatif) Deskripsi	F.R.T.
8	1111N1	VALVE, EXHAUST(SATU)TERMASUK: Penurunan dan pemasangan mesin	4,0
	1111N1A	.Ganti semua exhaust valve tambahkan	0,2
	1111P0	VALVE :UNTUK 1 KENDARAANTERMASUK: Penurunan dan pemasangan mesin	4,6
9	1111P2	INTAKE VALVE SPRING DAN/ATAU STEM SEAL(SATU)TERMASUK: Penurunan dan pemasangan mesin	3,8
	1111P2A	.Ganti semua intake spring tambahkan	0,1
	1111P3	EXHAUST VALVE SPRING DAN/ATAU STEM SEAL(SATU)TERMASUK: Penurunan dan pemasangan mesin	3,8
	1111P3A	.Ganti semua exhaust spring tambahkan	0,1
	1111Q2	VALVE SPRING DAN/ATAU STEM SEAL :UNTUK 1 KENDARAANTERMASUK: Penurunan dan pemasangan mesin	4,1

No. Ref.	No. Part	Deskripsi	JUMLAH CBR250		No. Seri	Kode Parts Catalog
			STD(R) F	ABS(RA) F		
14)	14914-KT7-013	SHIM, TAPPET(1.525)	4	4		
	14915-KT7-013	SHIM, TAPPET(1.550)	4	4		
	14916-KT7-013	SHIM, TAPPET(1.575)	4	4		
	14917-KT7-013	SHIM, TAPPET(1.600)	4	4		
	14918-KT7-013	SHIM, TAPPET(1.625)	4	4		
	14919-KT7-013	SHIM, TAPPET(1.650)	4	4		
	14920-KT7-013	SHIM, TAPPET(1.675)	4	4		
	14921-KT7-013	SHIM, TAPPET(1.700)	4	4		
	14922-KT7-013	SHIM, TAPPET(1.725)	4	4		
	14923-KT7-013	SHIM, TAPPET(1.750)	4	4		
	14924-KT7-013	SHIM, TAPPET(1.775)	4	4		
	14925-KT7-013	SHIM, TAPPET(1.800)	4	4		
	14926-KT7-013	SHIM, TAPPET(1.825)	4	4		
	14927-KT7-013	SHIM, TAPPET(1.850)	4	4		
	14928-KT7-013	SHIM, TAPPET(1.875)	4	4		
	14929-KT7-013	SHIM, TAPPET(1.900)	4	4		
	14930-KT7-013	SHIM, TAPPET(1.925)	4	4		
	14931-KT7-013	SHIM, TAPPET(1.950)	4	4		
	14932-KT7-013	SHIM, TAPPET(1.975)	4	4		
	14933-KT7-013	SHIM, TAPPET(2.000)	4	4		
	14934-KT7-013	SHIM, TAPPET(2.025)	4	4		
	14935-KT7-013	SHIM, TAPPET(2.050)	4	4		
	14936-KT7-013	SHIM, TAPPET(2.075)	4	4		
	14937-KT7-013	SHIM, TAPPET(2.100)	4	4		
	14938-KT7-013	SHIM, TAPPET(2.125)	4	4		
	14939-KT7-013	SHIM, TAPPET(2.150)	4	4		
	14940-KT7-013	SHIM, TAPPET(2.175)	4	4		
	14941-KT7-013	SHIM, TAPPET(2.200)	4	4		
	14942-KT7-013	SHIM, TAPPET(2.225)	4	4		

E-3

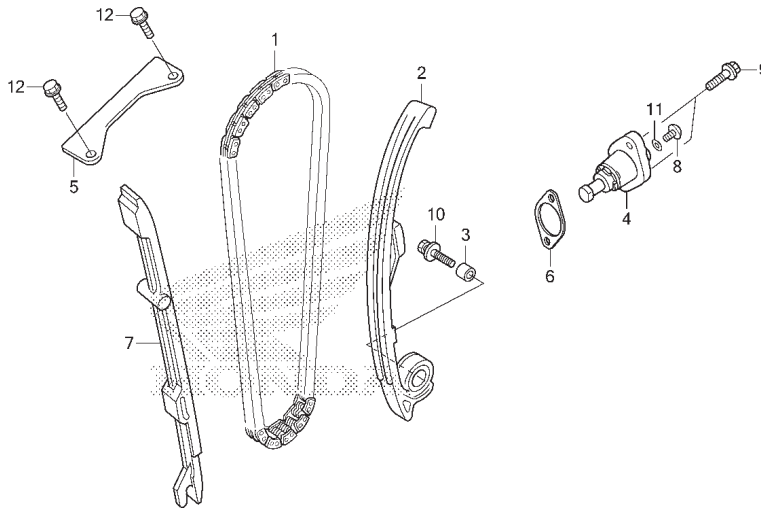
CAMSHAFT/VALVE



No. Ref.	No. Part	Deskripsi	JUMLAH		No. Seri	Kode Parts Catalog
			STD(R)	ABS(RA)		
			F	F		
14)	14943-KT7-013	SHIM, TAPPET (2.250)	4	4		
	14944-KT7-013	SHIM, TAPPET (2.275)	4	4		
	14945-KT7-013	SHIM, TAPPET (2.300)	4	4		
	14946-KT7-013	SHIM, TAPPET (2.325)	4	4		
	14947-KT7-013	SHIM, TAPPET (2.350)	4	4		
	14948-KT7-013	SHIM, TAPPET (2.375)	4	4		
	14949-KT7-013	SHIM, TAPPET (2.400)	4	4		
	14950-KT7-013	SHIM, TAPPET (2.425)	4	4		
	14951-KT7-013	SHIM, TAPPET (2.450)	4	4		
	14952-KT7-013	SHIM, TAPPET (2.475)	4	4		
	14953-KT7-013	SHIM, TAPPET (2.500)	4	4		
	14954-KT7-013	SHIM, TAPPET (2.525)	4	4		
	14955-KT7-013	SHIM, TAPPET (2.550)	4	4		
	14956-KT7-013	SHIM, TAPPET (2.575)	4	4		
	14957-KT7-013	SHIM, TAPPET (2.600)	4	4		
	14958-KT7-013	SHIM, TAPPET (2.625)	4	4		
	14959-KT7-013	SHIM, TAPPET (2.650)	4	4		
	14960-KT7-013	SHIM, TAPPET (2.675)	4	4		
	14961-KT7-013	SHIM, TAPPET (2.700)	4	4		
	14962-KT7-013	SHIM, TAPPET (2.725)	4	4		
	14963-KT7-013	SHIM, TAPPET (2.750)	4	4		
	14964-KT7-013	SHIM, TAPPET (2.775)	4	4		
	14965-KT7-013	SHIM, TAPPET (2.800)	4	4		
	14966-KT7-013	SHIM, TAPPET (2.825)	4	4		
	14967-KT7-013	SHIM, TAPPET (2.850)	4	4		
	14968-KT7-013	SHIM, TAPPET (2.875)	4	4		
	14969-KT7-013	SHIM, TAPPET (2.900)	4	4		

E-4

CAM CHAIN/TENSIONER



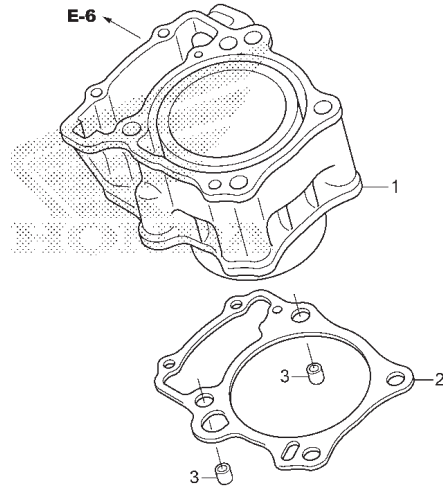
K333E0400

No. Ref.	L.O.N.	(Nomor ref. relatif) Deskripsi	F.R.T.
1	110140	CHAIN, CAMTERMASUK: Penurunan dan pemasangan mesin	4,3
2	111130	TENSIONER, CAM CHAINTERMASUK: Penurunan dan pemasangan mesin	4,1
4	111133	LIFTER, TENSIONER	0,3
5	111169	GUIDE B, CAM CHAIN	0,8
7	111139	GUIDE, CAM CHAINTERMASUK: Penurunan dan pemasangan mesin	3,6

No. Ref.	No. Part	Deskripsi	JUMLAH		No. Seri	Kode Parts Catalog
			STD(R) F	ABS(RA) F		
1	14401-KYJ-901	CHAIN, CAM(128L)(DD)	1	1		
2	14510-K33-D00	TENSIONER COMP., CAM CHAIN	1	1		
3	14517-KYJ-900	COLLAR, TENSIONER	1	1		
4	14520-K33-D01	LIFTER ASSY., TENSIONER	1	1		
5	14546-KYJ-900	GUIDE B, CAM CHAIN	1	1		
6	14560-KGH-900	GASKET, TENSIONER LIFTER	1	1		
7	14611-KYJ-900	GUIDE A, CAM CHAIN	1	1		
8	90005-KYJ-900	SCREW, PAN, 6X6	1	1		
9	90011-KYJ-900	BOLT, FLANGE, 6X22(NSHF)	2	2		
10	90022-KYJ-900	BOLT-WASHER, 6X25	1	1		
11	91306-MG3-001	O-RING, 1.5X9.5	1	1		
12	95701-060140	BOLT, FLANGE, 6X14	2	2		

E-5

CYLINDER



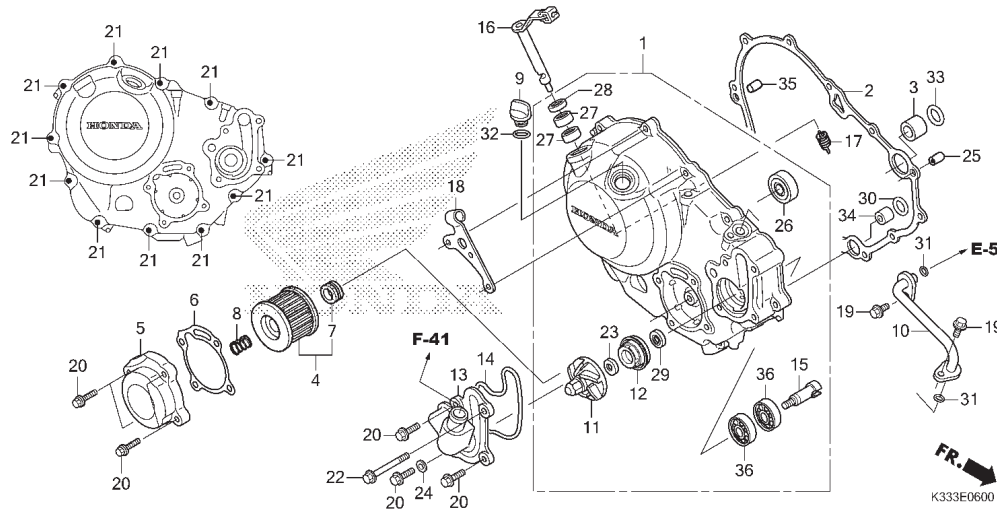
No. Ref.	L.O.N.	(Nomor ref. relatif) Deskripsi	F.R.T.
1	1111A5	CYLINDERTERMASUK: Penurunan dan pemasangan mesin	4,0
2	111102	GASKET, CYLINDERTERMASUK: Penurunan dan pemasangan mesin	3,9

No. Ref.	No. Part	Deskripsi	JUMLAH CBR 250		No. Seri	Kode Parts Catalog
			STD(R) F	ABS(RA) F		
1	12100-KYJ-900	CYLINDER COMP.	1	1		
2	12191-KYJ-900	GASKET, CYLINDER	1	1		
3	94301-12160	PIN A, DOWEL, 12X16	2	2		



E-6

RIGHT CRANKCASE COVER



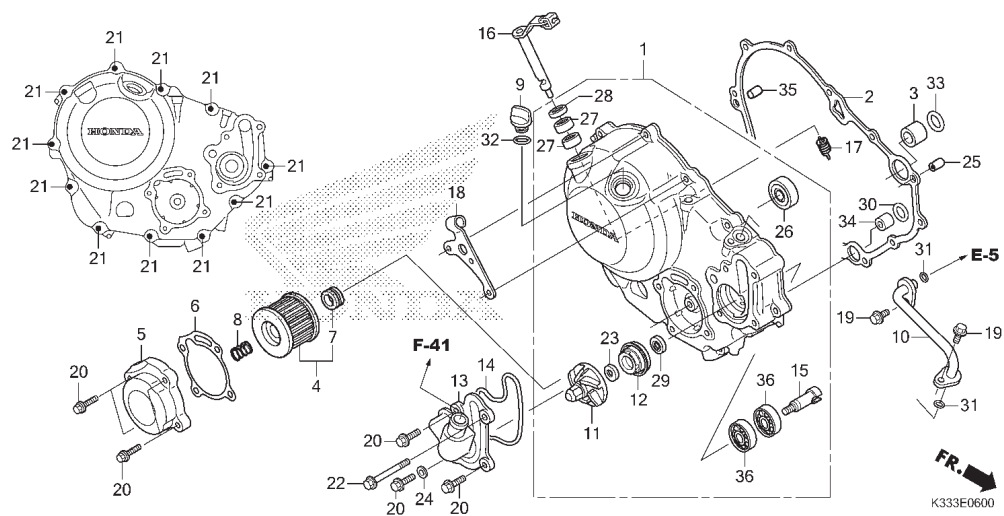
No. Ref.	L.O.N.	(Nomor ref. relatif) Deskripsi	F.R.T.
1	110159	COVER, CRANKCASE :RIGHT	1,0
2	110158	GASKET, CRANKCASE COVER :RIGHT	0,9
4	113127	ELEMENT, OIL FILTER	0,5
10	114125	PIPE, WATER CONNECTING	0,6
11	114105	IMPELLER, WATER PUMP	1,0
12	114110	MECHANICAL SEAL, WATER PUMP	1,3
13	1141B0	COVER, WATER PUMP	0,6
15	1141E7	SHAFT, WATER PUMP	1,0
16	2121A7	LEVER, CLUTCH	1,0
26	1101V8	BEARING, CRANKSHAFT :CRANKCASE COVER SIDE	1,1
36	114144	BEARING, WATER PUMP	1,3

.CATATAN: Waktu sama untuk 2 unit

No. Ref.	No. Part	Deskripsi	JUMLAH CBR 250		No. Seri	Kode Parts Catalog
			STD(R) F	ABS(RA) F		
1	11300-K33-D00	COVER ASSY., R. CRANKCASE	1	1		
2	11394-KYJ-900	GASKET, R. CRANKCASE COVER	1	1		
3	15326-KT7-000	COLLAR, OIL PATH, 18MM	1	1		
4	15410-KYJ-901	ELEMENT, OIL FILTER	1	1		
5	15411-KYJ-900	COVER, OIL FILTER	1	1		
6	15412-KYJ-901	GASKET, OIL FILTER COVER	1	1		
7	15413-MC8-000	RUBBER, FILTER	1	1		
8	15414-KF0-000	SPRING, OIL FILTER ELEMENT SETTING	1	1		
9	15611-KA4-710	CAP, OIL FILLER	1	1		
10	19120-KYJ-900	PIPE COMP., WATER	1	1		
11	19215-KGH-900	IMPELLER, WATER PUMP	1	1		
12	19217-P72-013	SEAL, MECHANICAL	1	1		
13	19220-KYJ-900	COVER COMP., WATER PUMP	1	1		
14	19226-KYJ-901	GASKET, WATER PUMP COVER	1	1		
15	19241-KYJ-900	SHAFT, WATER PUMP	1	1		
16	22810-K33-D00	LEVER COMP., CLUTCH	1	1		
17	22815-KM7-700	SPRING, CLUTCH LEVER	1	1		
18	22821-K33-D00	RECEIVER, CLUTCH CABLE	1	1		
19	90010-KYJ-900	BOLT, FLANGE, 6X16(NSHF)	2	2		
20	90012-KYJ-900	BOLT, FLANGE, 6X25(NSHF)	7	7		
21	90013-KYJ-900	BOLT, FLANGE, 6X30(NSHF)	11	11		
22	90015-KYJ-900	BOLT, FLANGE, 6X60(NSHF)	1	1		
23	90423-KW6-900	WASHER, 7X13X1.2	1	1		
24	90463-ML7-000	WASHER, SEALING, 6.5MM	1	1		
25	90702-KFM-900	DOWEL PIN, 8X12	1	1		

E-6

RIGHT CRANKCASE COVER

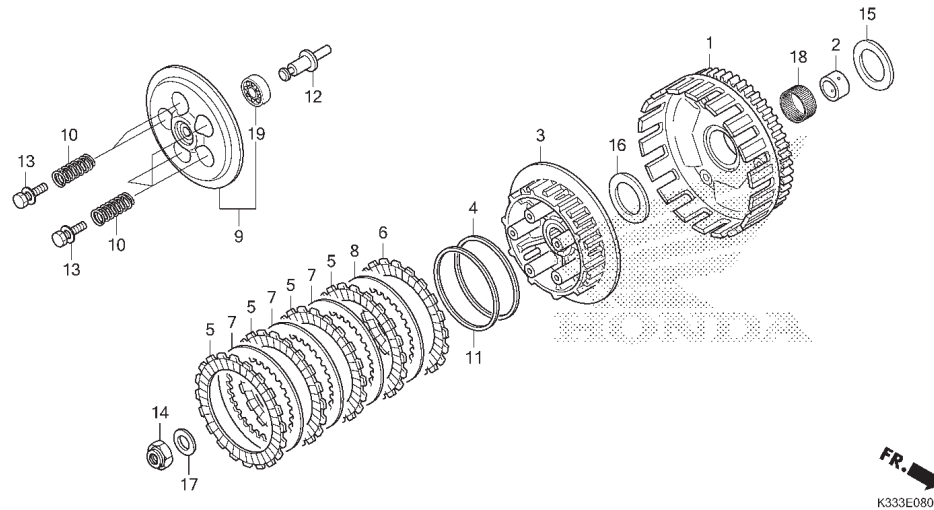


No. Ref.	No. Part	Deskripsi	JUMLAH CBR 250		No. Seri	Kode Parts Catalog
			STD(R) F	ABS(RA) F		
26	91009-KYJ-901	BEARING, RADIAL BALL, 6001U	1	1		
27	91101-PZ9-000	BEARING, NEEDLE, 12X16X10	2	2		
28	91204-KK0-003	OIL SEAL, 12X18X5 (AR)	1	1		
29	91205-KF0-005	OIL SEAL, 12X20X5 (AR)	1	1		
30	91301-KYJ-901	O-RING, 11.8X1.9	1	1		
31	91302-KYJ-901	O-RING, 9.8X2.4	2	2		
32	91307-035-001	O-RING, 18X3	1	1		
33	91322-PT0-003	O-RING, 17.8X1.9 (AR)	1	1		
34	94301-12160	PIN A, DOWEL, 12X16	1	1		
35	94302-08140	PIN B, DOWEL, 8X14	1	1		
36	96100-60013-00	BEARING, RADIAL BALL, 6001	2	2		



E-8

CLUTCH

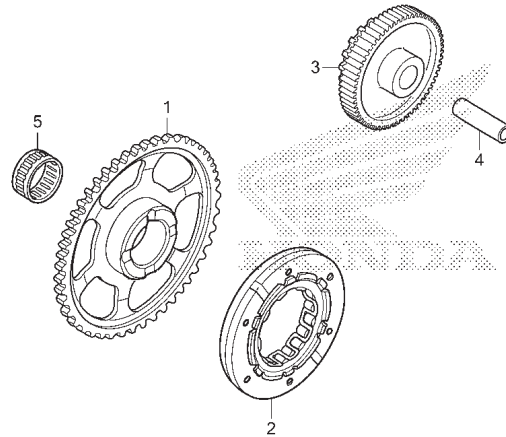


No. Ref.	L.O.N.	(Nomor ref. relatif) Deskripsi	F.R.T.
1	2121A0	(18) OUTER, CLUTCH	1,3
3	212112	CENTER, CLUTCH	1,3
5	2121A1	(4,6,7,8,11) DISC, CLUTCH FRICTION	1,1
9	2121A3	.CATATAN: Waktu sama untuk 2 unit atau lebih (19) PLATE, CLUTCH PRESSURE	1,0
10	212107	SPRING, CLUTCH	1,0
12	2121B6	.CATATAN: Waktu sama untuk 2 unit atau lebih ROD, CLUTCH LIFTER	1,0

No. Ref.	No. Part	Deskripsi	JUMLAH CBR 250		No. Seri	Kode Parts Catalog
			STD(R) F	ABS(RA) F		
1	22100-KZZ-901	OUTER COMP., CLUTCH(73T)	1	1		
2	22116-K33-D00	GUIDE A, CLUTCH OUTER(WHITE)	1	1		
	22117-K33-D00	GUIDE B, CLUTCH OUTER(BLUE)	1	1		
3	22121-KZZ-901	CENTER, CLUTCH	1	1		
4	22125-KZZ-901	SEAT, JUDDER SPRING	1	1		
5	22201-MGZ-J01	DISK, CLUTCH FRICTION	4	4		
6	22202-KZZ-901	DISK B, CLUTCH FRICTION	1	1		
7	22321-KYJ-902	PLATE, CLUTCH	3	3		
8	22322-KZZ-901	PLATE B, CLUTCH	1	1		
9	22350-KYJ-902	PLATE COMP., CLUTCH PRESSURE	1	1		
10	22401-KYJ-902	SPRING, CLUTCH	5	5		
11	22402-KZZ-902	SPRING, JUDDER	1	1		
12	22847-KZZ-900	PIN, CLUTCH LIFTER	1	1		
13	90050-KYJ-902	BOLT, 6X1.0	5	5		
14	90201-KYJ-900	NUT, SPECIAL, 16MM	1	1		
15	90404-KVK-900	WASHER, 20X40X2	1	1		
16	90404-KYJ-902	WASHER, 20X40X2	1	1		
17	90434-KPS-900	WASHER, 16MM	1	1		
18	91012-KYJ-901	BEARING, NEEDLE, 28X33X16.8	1	1		
19	96100-60010-01	BEARING, RADIAL BALL, 6001	1	1		

E-9

STARTING CLUTCH



K333E0900

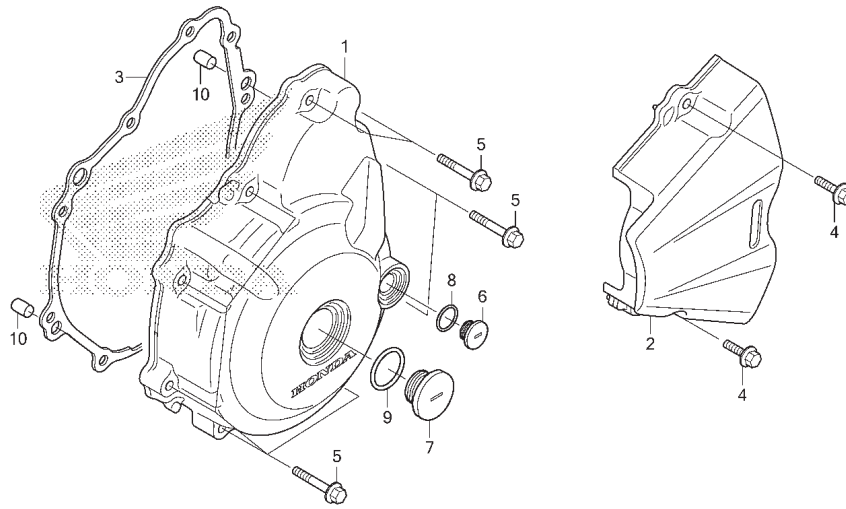
No. Ref.	L.O.N.	(Nomor ref. relatif) Deskripsi	F.R.T.
1	612120	(5) GEAR, STARTER DRIVEN	0,9
2	612131	GEAR, STARTING CLUTCH	1,0
3	612125	GEAR, STARTER REDUCTION	0,7

No. Ref.	No. Part	Deskripsi	JUMLAH CBR 250		No. Seri	Kode Parts Catalog
			STD(R) F	ABS(RA) F		
1	28110-K33-D00	GEAR COMP., STARTER DRIVEN (68T)	1	1		
2	28125-KYJ-901	OUTER COMP., STARTING CLUTCH	1	1		
3	28130-KYJ-900	GEAR, STARTER REDUCTION (17T/60T)	1	1		
4	28132-MK5-000	SHAFT C, IDLE GEAR	1	1		
5	91007-K33-D03	BEARING, NEEDLE, 29X36X24	1	1		

2

E-10

LEFT CRANKCASE COVER

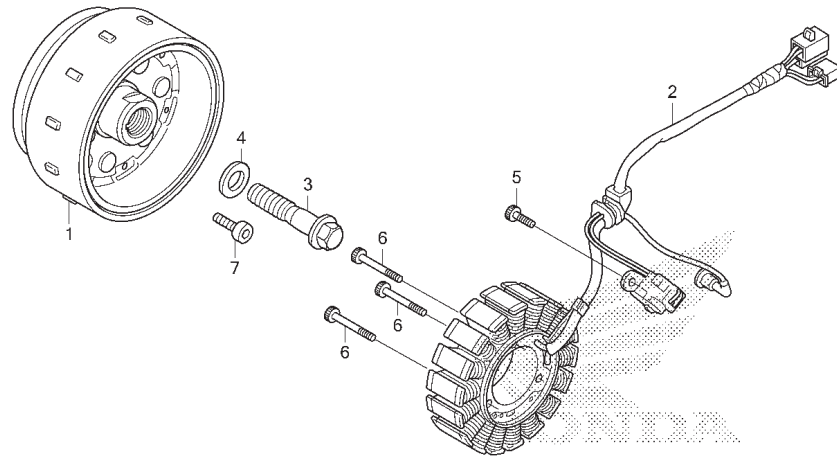


No. Ref.	L.O.N.	(Nomor ref. relatif) Deskripsi	F.R.T.
1	1101A6	COVER, CRANKCASE :LEFT	0,8
2	1101B0	COVER, CRANKCASE :LEFT REAR	0,1
3	1101A3	GASKET, CRANKCASE COVER :LEFT	0,7

No. Ref.	No. Part	Deskripsi	JUMLAH CBR 250		No. Seri	Kode Parts Catalog
			STD(R) F	ABS(RA) F		
1	11341-KYJ-900	COVER, L. CRANKCASE	1	1		
2	11360-KYJ-900	COVER COMP., L. RR.	1	1		
3	11395-KYJ-900	GASKET, L. CRANKCASE COVER	1	1		
4	90012-KYJ-900	BOLT, FLANGE, 6X25 (NSHF)	2	2		
5	90013-KYJ-900	BOLT, FLANGE, 6X30 (NSHF)	9	9		
6	90084-KPP-860	CAP, A.C. GENERATOR	1	1		
7	90087-KPP-860	CAP, 30MM	1	1		
8	91303-377-001	O-RING, 13.8X2.5	1	1		
9	91356-KWV-000	O-RING, 30MM	1	1		
10	94302-08140	PIN B, DOWEL, 8X14	2	2		

E-11

GENERATOR



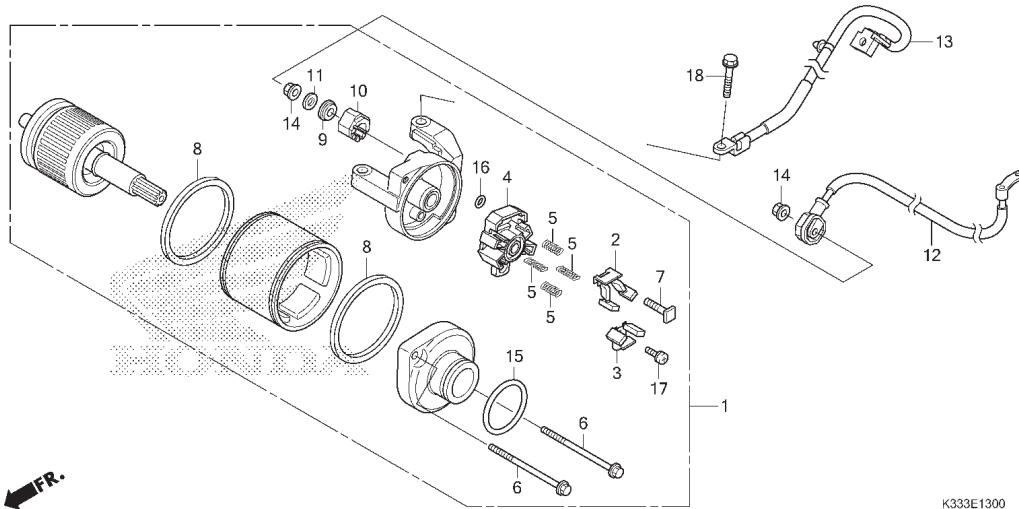
No. Ref.	L.O.N.	(Nomor ref. relatif) Deskripsi	F.R.T.
1	613105	ROTOR ATAU FLYWHEEL	1,0
2	6131A3	STATOR	1,0

No. Ref.	No. Part	Deskripsi	JUMLAH CBR 250		No. Seri	Kode Parts Catalog
			STD(R) F	ABS(RA) F		
1	31110-K33-D01	FLYWHEEL COMP.	1	1		
2	31120-KYJ-901	STATOR COMP.	1	1		
3	90023-KYJ-900	BOLT, FLANGE, 12X50	1	1		
4	90401-KCY-670	WASHER, 12.5X30X5	1	1		
5	96600-06016-00	BOLT, SOCKET, 6X16	2	2		
6	96600-06035-00	BOLT, SOCKET, 6X35	3	3		
7	96600-08020-10	BOLT, SOCKET, 8X20	6	6		

2

E-13

STARTER MOTOR



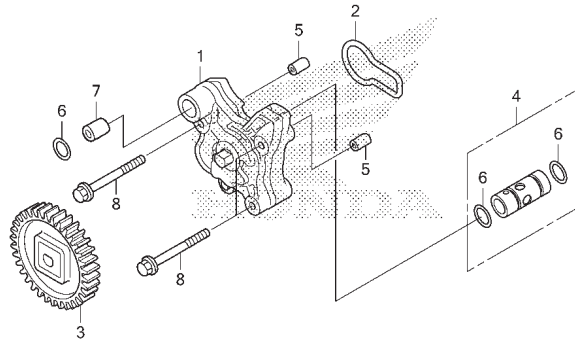
K333E1300

No. Ref.	L.O.N.	(Nomor ref. relatif) Deskripsi	F.R.T.
1		(15)	
2	612105	MOTOR, STARTING (3,4,5,8)	0,7
	6121A4	TERMINAL, BRUSH(STARTER)CATATAN: Waktu sama untuk 2 unit	0,8
12	612115	CABLE, STARTER MOTOR	1,1
13	610110	CABLE, NEGATIVE BATTERY	1,1

No. Ref.	No. Part	Deskripsi	JUMLAH CBR 250		No. Seri	Kode Parts Catalog
			STD(R) F	ABS(RA) F		
1	31200-KYJ-902	MOTOR ASSY., STARTER(MB)	1	1		
2	31201-MEW-921	BRUSH SET A, CARBON	1	1		
3	31202-MEW-921	BRUSH SET B, CARBON	1	1		
4	31203-MEW-921	HOLDER, BRUSH	1	1		
5	31204-MEW-921	SPRING, CARBON BRUSH	4	4		
6	31205-HP5-601	BOLT, SETTING	2	2		
7	31206-MEW-921	BOLT, TERMINAL	1	1		
8	1207-HP5-601	RING	2	2		
9	31208-MEW-921	INSULATOR	1	1		
10	31209-MEW-921	STOPPER, TERMINAL	1	1		
11	31210-MEW-921	WASHER	1	1		
12	32410-KYJ-900	CABLE, STARTER MOTOR	1	1		
13	32601-KYJ-900	CABLE, BATTERY EARTH	1	1		
14	90071-MBO-001	NUT-WASHER, 6MM	2	2		
15	91309-425-003	O-RING, 24.4X3.1 (AR)	1	1		
16	91320-MBO-000	O-RING, 4X2	1	1		
17	93892-05012-08	SCREW-WASHER, 5X12	1	1		
18	95701-06025-00	BOLT, FLANGE, 6X25	2	2		

E-14

OIL PUMP



K333E1400

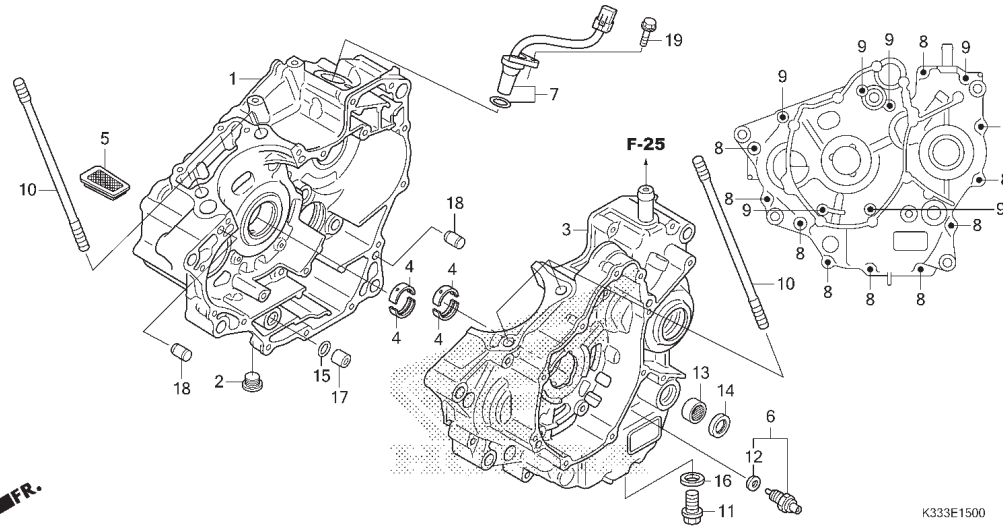
No. Ref.	L.O.N.	(Nomor ref. relatif) Deskripsi	F.R.T.
1		(2)	
	113105	PUMP ASSY., OIL	1,1
3		(6)	
	1131A2	SPROCKET, OIL PUMP DRIVE	0,9
4		(6)	
	113126	VALVE, RELIEF	1,1

No. Ref.	No. Part	Deskripsi	JUMLAH CBR 250		No. Seri	Kode Parts Catalog
			STD(R) F	ABS(RA) F		
1	15100-KYJ-900	PUMP ASSY., OIL	1	1		
2	15119-KYJ-901	GASKET, OIL PUMP	1	1		
3	15130-KYJ-900	GEAR COMP., OIL PUMP(32T)	1	1		
4	15220-KYJ-900	VALVE ASSY., RELIEF	1	1		
5	90702-KFM-901	DOWEL PIN, 8X12	2	2		
6	91301-KYJ-901	O-RING, 11.8X1.9	3	3		
7	94301-12160	PIN A, DOWEL, 12X16	1	1		
8	95701-06045-00	BOLT, FLANGE, 6X45	3	3		



E-15

CRANKCASE

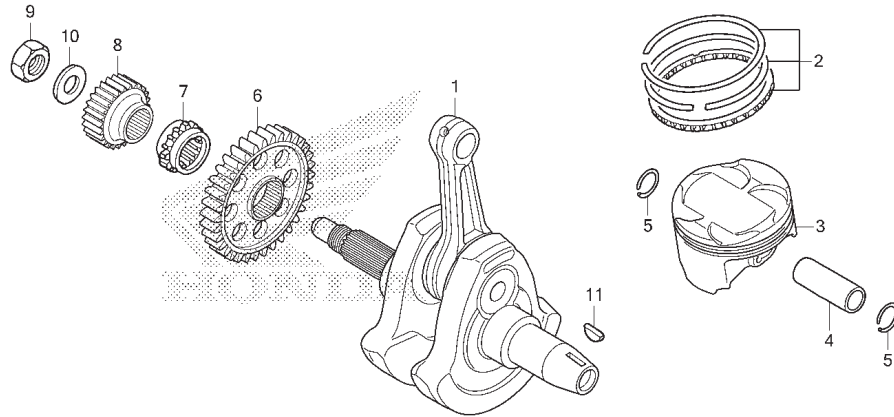


No. Ref.	L.O.N.	(Nomor ref. relatif) Deskripsi	F.R.T.
1	110120	CRANKCASE :RIGHTTERMASUK: Penurunan dan pemasangan mesin	6,2
3	110115	CRANKCASE :LEFTTERMASUK: Penurunan dan pemasangan mesin	6,2
	1101A2	CRANKCASE :RIGHT & LEFTTERMASUK: Penurunan dan pemasangan mesin	6,8
4	1101B6	BEARING, CRANKSHAFT :LEFTTERMASUK: Penurunan dan pemasangan mesin	5,7
	1101B7	BEARING, CRANKSHAFT :RIGHTTERMASUK: Penurunan dan pemasangan mesin	5,7
	1101G0	BEARING, CRANKSHAFT :RIGHT & LEFTTERMASUK: Penurunan dan pemasangan mesin	5,9
5	1131B5	SCREEN, OIL FILTER	0,9
6	6151B8	SWITCH, NEUTRAL	0,2
7	617198	SENSOR, SPEEDOMETER	1,2
14	1101F9	OIL SEAL, GEARSHIFT SPINDLE	1,4

No. Ref.	No. Part	Deskripsi	JUMLAH CBR 250		No. Seri	Kode Parts Catalog
			STD(R) F	ABS(RA) F		
1	11100-K33-D00	CRANKCASE COMP., R.	1	1		
2	11107-KYJ-900	BOLT, SEALING, 16MM	1	1		
3	11200-K33-D00	CRANKCASE COMP., L.	1	1		
4	13312-K33-D01	BEARING A, CRANKSHAFT (BLUE)	4	4		
	13313-K33-D01	BEARING B, CRANKSHAFT (BLACK)	4	4		
	13314-K33-D01	BEARING C, CRANKSHAFT (BROWN)	4	4		
	13315-K33-305	BEARING D, CRANKSHAFT (RED) (O.S.)	(4)	(4)		
	13316-K33-305	BEARING E, CRANKSHAFT (GREEN) (O.S.)	(4)	(4)		
	13317-K33-305	BEARING F, CRANKSHAFT (YELLOW) (O.S.)	(4)	(4)		
	13318-K33-305	BEARING G, CRANKSHAFT (PINK) (O.S.)	(4)	(4)		
5	15421-KYJ-900	SCREEN, OIL FILTER	1	1		
6	35600-425-023	SWITCH ASSY., NEUTRAL	1	1		
7	37700-KYJ-901	SENSOR ASSY., SPEED	1	1		
8	90014-KYJ-900	BOLT, FLANGE, 6X40 (NSHF)	10	10		
9	90016-KYJ-900	BOLT, FLANGE, 6X70 (NSHF)	6	6		
10	90032-K33-D00	BOLT, STUD, 10X178	4	4		
11	90061-KYJ-900	BOLT, DRAIN PLUG, 12MM	1	1		
12	90443-KR0-000	WASHER, NEUTRAL SWITCH	1	1		
13	91028-MGS-D21	BEARING, NEEDLE, 14X20X12	1	1		
14	91203-KSP-911	OIL SEAL, 14X22X5 (AR)	1	1		
15	91301-KYJ-901	O-RING, 11.8X1.9	1	1		
16	94109-12001	WASHER, DRAIN PLUG, 12MM	1	1		
17	94301-12160	PIN A, DOWEL, 12X16	1	1		
18	94302-08140	PIN B, DOWEL, 8X14	2	2		
19	95701-06018-00	BOLT, FLANGE, 6X18	1	1		

E-16

CRANKSHAFT/PISTON



K333E1600

←FR.

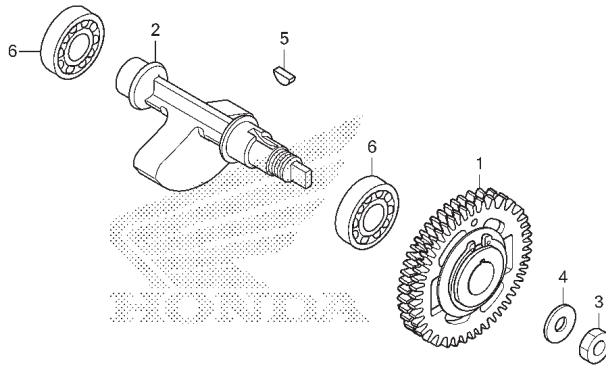
No. Ref.	L.O.N.	(Nomor ref. relatif) Deskripsi	F.R.T.
1	1101B5	CRANKSHAFTTERMASUK: Penurunan dan pemasangan mesin (2,4,5)	5,9
3	111103	PISTON RING DAN/ATAU PISTON(SATU)TERMASUK: Penurunan dan pemasangan mesin	4,1
6	110183	GEAR, BALANCER DRIVETERMASUK: Penurunan dan pemasangan mesin	4,3
7	1101C8	SPROCKET, TIMINGTERMASUK: Penurunan dan pemasangan mesin	4,3
8	211105	GEAR, PRIMARY DRIVETERMASUK: Penurunan dan pemasangan mesin	1,3

No. Ref.	No. Part	Deskripsi	JUMLAH CBR 250		No. Seri	Kode Parts Catalog
			STD(R) F	ABS(RA) F		
1	13000-K33-J02	CRANKSHAFT COMP.	1	1		
2	13010-KYJ-305	RING SET, PISTON(STD.)	1	1		
3	13101-K33-J00	PISTONTERMASUK: Penurunan dan pemasangan mesin	1	1		
4	13111-MEL-000	PIN, PISTONTERMASUK: Penurunan dan pemasangan mesin	1	1		
5	13112-K33-D00	CLIP, PISTON PIN, 17MMTERMASUK: Penurunan dan pemasangan mesin	2	2		
6	13417-K33-D00	GEAR, BALANCER DRIVE(35T)	1	1		
7	14311-KYJ-900	SPROCKET, TIMING(17T)	1	1		
8	23121-KYJ-900	GEAR, PRIMARY DRIVE(26T)	1	1		
9	90235-KYJ-900	NUT, LOCK, 16MMTERMASUK: Penurunan dan pemasangan mesin	1	1		
10	90434-KPS-900	WASHER, 16MMTERMASUK: Penurunan dan pemasangan mesin	1	1		
11	90742-KYJ-900	KEY, WOODRUFF, 25X18TERMASUK: Penurunan dan pemasangan mesin	1	1		



E-16-10

BALANCER SHAFT



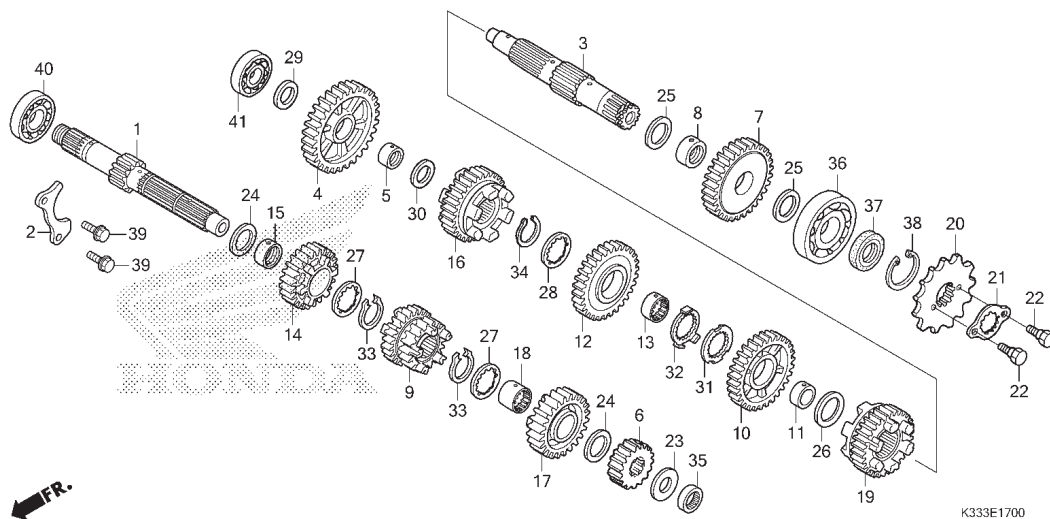
K333E1610

No. Ref.	L.O.N.	(Nomor ref. relatif) Deskripsi	F.R.T.
1	1101L5	GEAR, BALANCER DRIVENTERMASUK: Penurunan dan pemasangan mesin	4,4
2	110185	SHAFT, BALANCERTERMASUK: Penurunan dan pemasangan mesin	5,3
6	1101G3	BEARING, BALANCER SHAFT :LEFTTERMASUK: Penurunan dan pemasangan mesin	5,5
	1101G4	BEARING, BALANCER SHAFT :RIGHTTERMASUK: Penurunan dan pemasangan mesin	5,5
	1101G5	BEARING, BALANCER SHAFT :RIGHT & LEFTTERMASUK: Penurunan dan pemasangan mesin	5,7

No. Ref.	No. Part	Deskripsi	JUMLAH CBR 250		No. Seri	Kode Parts Catalog
			STD(R) F	ABS(RA) F		
1	13410-K33-D00	GEAR ASSY., BALANCER DRIVEN (35T)	1	1		
2	13421-KYJ-900	SHAFT, BALANCER	1	1		
3	90204-KYJ-900	NUT, HEX., 14MM	1	1		
4	90433-MEY-670	WASHER, 14.2X24	1	1		
5	90741-KFB-001	KEY, WOODRUFF, 4MM	1	1		
6	91008-K33-D02	BEARING, RADIAL BALL, 6304	2	2		

E-17

TRANSMISSION



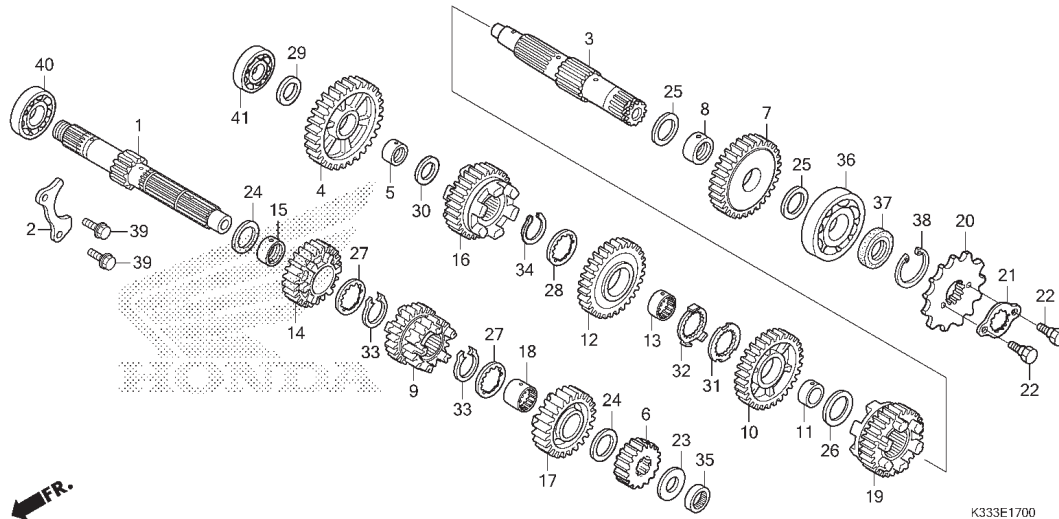
No. Ref.	L.O.N.	(Nomor ref. relatif) Deskripsi	F.R.T.
1		(6,9,14,17)	
210141		MAINSHAFT, TRANSMISSION	5,5
		.TERMASUK: Penurunan dan pemasangan mesin	
210141A		.Ganti countershaft tambahkan	0,2
3		(4,7,10,12,16,19)	
210142		COUNTERSHAFT, TRANSMISSION	5,5
		.TERMASUK: Penurunan dan pemasangan mesin	
210142A		.Ganti mainshaft tambahkan	0,2
20	213135	SPROCKET, DRIVE	0,3
35	2101C2	BEARING, MAINSHAFT :LEFT	5,5
		.TERMASUK: Penurunan dan pemasangan mesin	
36	2101C7	BEARING, COUNTERSHAFT :LEFT	5,5
		.TERMASUK: Penurunan dan pemasangan mesin	
40	2101C5	BEARING, MAINSHAFT :RIGHT	5,5
		.TERMASUK: Penurunan dan pemasangan mesin	
	2101C6	BEARING, MAINSHAFT :RIGHT & LEFT	5,7
		.TERMASUK: Penurunan dan pemasangan mesin	

No. Ref.	No. Part	Deskripsi	JUMLAH CBR 250		No. Seri	Kode Parts Catalog
			STD(R) F	ABS(RA) F		
1	23211-K33-D00	MAINSHAFT (12T) (WHITE)	1	1		
	23212-K33-D00	MAINSHAFT (12T) (BLUE)	1	1		
2	23212-KYJ-900	PLATE, BEARING SETTING	1	1		
3	23221-KZZ-900	COUNTERSHAFT	1	1		
4	23411-K33-D00	GEAR, COUNTERSHAFT FIRST(41T)	1	1		
5	23412-KYJ-900	COLLAR, 20X23X10.5	1	1		
6	23421-K33-D00	GEAR, MAINSHAFT SECOND(16T)	1	1		
7	23431-K33-D00	GEAR, COUNTERSHAFT SECOND(36T)	1	1		
8	23432-KYJ-900	COLLAR, 22X25X11	1	1		
9	23441-K33-D00	GEAR, MAINSHAFT THIRD & FOURTH (20T/20T)	1	1		
10	23451-K33-D00	GEAR, COUNTERSHAFT THIRD(33T)	1	1		
11	23452-KYJ-900	COLLAR, 25X28X10	1	1		
12	23471-K33-D00	GEAR, COUNTERSHAFT FOURTH(27T)	1	1		
13	23472-KYJ-900	COLLAR, SPLINE, 25X10	1	1		
14	23481-K33-D00	GEAR, MAINSHAFT FIFTH(24T)	1	1		
15	23482-KYJ-900	BUSH, 20X23X17.4	1	1		
16	23491-K33-D00	GEAR, COUNTERSHAFT FIFTH(28T)	1	1		
17	23501-K33-D00	GEAR, MAINSHAFT SIXTH(26T)	1	1		
18	23502-KYJ-900	COLLAR, SPLINE, 23MM	1	1		
19	23511-K33-D00	GEAR, COUNTERSHAFT SIXTH(27T)	1	1		
20	23801-KYJ-900	SPROCKET, DRIVE(14T)	1	1		
21	23802-KYJ-900	PLATE, FIXING	1	1		
22	90084-041-000	BOLT, DRIVE SPROCKET FIXING	2	2		
23	90405-KYJ-900	WASHER, 17X26X1.0	1	1		
24	90406-KYJ-900	WASHER, 20X27X1.0	2	2		



E-17

TRANSMISSION

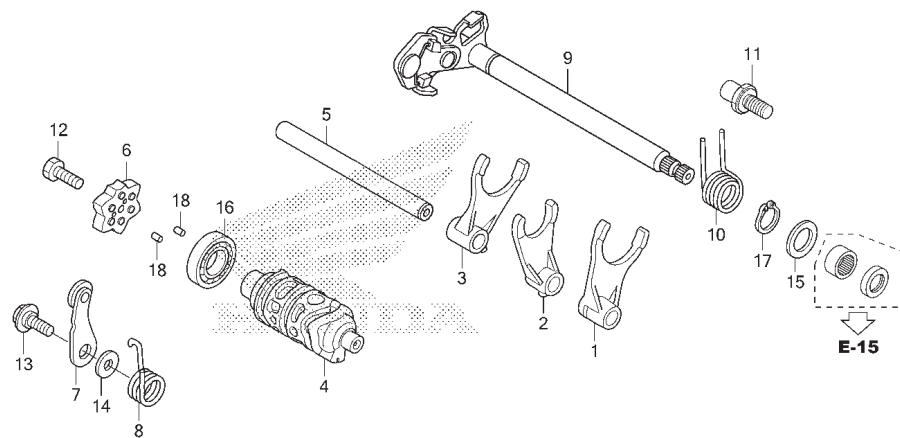


No. Ref.	L.O.N.	(Nomor ref. relatif) Deskripsi	F.R.T.
41	2101C8	BEARING, COUNTERSHAFT :RIGHT	5,5
		.TERMASUK: Penurunan dan pemasangan mesin	
	2101C9	BEARING, COUNTERSHAFT :RIGHT & LEFT	5,7
		.TERMASUK: Penurunan dan pemasangan mesin	
	2101D4	BEARING, MAINSHAFT DAN COUNTERSHAFT :SEMUA	5,9
		.TERMASUK: Penurunan dan pemasangan mesin	

No. Ref.	No. Part	Deskripsi	JUMLAH CBR 250		No. Seri	Kode Parts Catalog
			STD(R) F	ABS(RA) F		
25	90407-KYJ-900	WASHER, 22X29X1.0	2	2		
26	90408-KYJ-900	WASHER, 25X32X1.0	1	1		
27	90451-KYJ-900	WASHER, SPLINE, 20X26X1.6	2	2		
28	90452-KYJ-900	WASHER, SPLINE, 25X31X1.0	1	1		
29	90453-KYJ-900	WASHER, 17X28X1.0	1	1		
30	90454-KPS-900	WASHER B, THRUST, 20MM	1	1		
31	90454-KYJ-900	WASHER, SPLINE, 25X42X1.6	1	1		
32	90455-KYJ-900	WASHER, LOCK, 25MM	1	1		
33	90601-KYJ-900	CIRCLIP, EXTERNAL, 20MM	2	2		
34	90602-KYJ-900	CIRCLIP, EXTERNAL, 25MM	1	1		
35	91003-KYJ-901	BEARING, NEEDLE, 17X27X13	1	1		
36	91005-KYJ-901	BEARING, RADIAL BALL(63/22)	1	1		
37	91207-KYJ-901	OIL SEAL, 22X36X5	1	1		
38	94520-37000	CIRCLIP, INTERNAL, 37MM	1	1		
39	95701-060140	BOLT, FLANGE, 6X14	2	2		
40	96100-63040-00	BEARING, RADIAL BALL, 6304	1	1		
41	96140-62030-00	BEARING, RADIAL BALL, 6203U	1	1		

E-19

GEARSHIFT DRUM



K333E1900

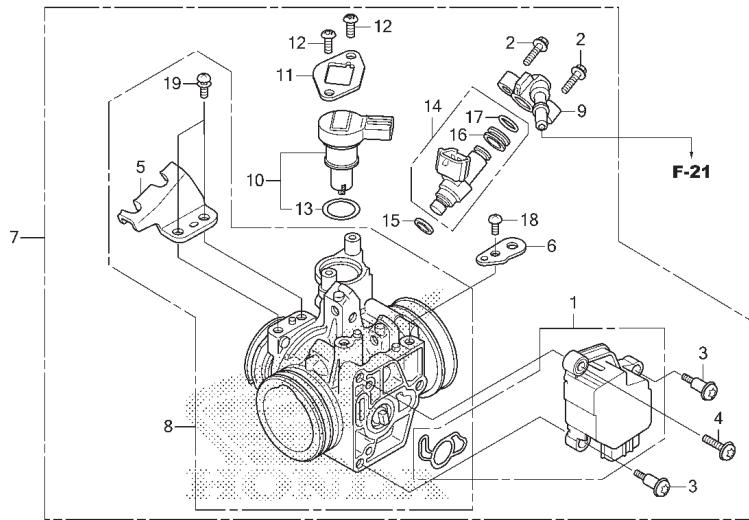
No. Ref.	L.O.N.	(Nomor ref. relatif) Deskripsi	F.R.T.
1	210112	(2) FORK, GEARSHIFT	5,5
4	2101A9	.TERMASUK: Penurunan dan pemasangan mesin DRUM, GEARSHIFT	5,5
6	2101D6	.TERMASUK: Penurunan dan pemasangan mesin PLATE, GEARSHIFT DRUM STOPPER	1,4
7	210125	(8) STOPPER ATAU SPRING, SHIFT DRUM	1,5
9	210122	(10) SPINDLE, GEARSHIFT	1,4

No. Ref.	No. Part	Deskripsi	JUMLAH CBR 250		No. Seri	Kode Parts Catalog
			STD(R) F	ABS(RA) F		
1	24211-KZZ-900	FORK, L. GEARSHIFT	1	1		
2	24212-KZZ-900	FORK, CENTER GEARSHIFT	1	1		
3	24213-KZZ-900	FORK, R. GEARSHIFT	1	1		
4	24301-KYJ-900	DRUM, GEARSHIFT	1	1		
5	24321-KYJ-900	SHAFT, GEARSHIFT FORK	1	1		
6	24410-KYJ-900	PLATE COMP., GEARSHIFT DRUM STOPPER	1	1		
7	24430-KGH-901	STOPPER COMP., GEARSHIFT DRUM	1	1		
8	24435-KYJ-900	SPRING, DRUM STOPPER	1	1		
9	24610-KYJ-900	SPINDLE COMP., GEARSHIFT	1	1		
10	24651-KRM-840	SPRING, GEARSHIFT RETURN	1	1		
11	24652-KRM-840	PIN, SHIFT RETURN SPRING	1	1		
12	90003-KVS-900	BOLT, HEX., 6X20	1	1		
13	90022-MG8-000	PIVOT, SHIFT DRUM STOPPER ARM	1	1		
14	90435-HB3-000	WASHER, 6.1MM	1	1		
15	90457-KRM-840	WASHER, 14MM	1	1		
16	91015-MCA-003	BEARING, RADIAL BALL, 6905	1	1		
17	94510-14000	CIRCLIP, EXTERNAL, 14MM	1	1		
18	96220-30085	ROLLER, 3X8.5	2	2		



E-23

THROTTLE BODY



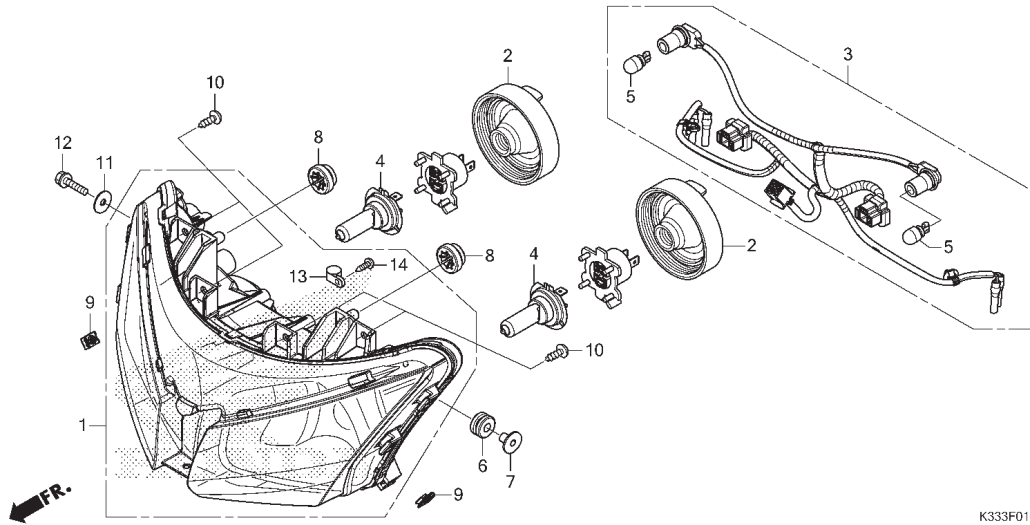
K333E2300

No. Ref.	L.O.N.	(Nomor ref. relatif) Deskripsi	F.R.T.
1	617115	SENSOR, THROTTLE	1,3
7	311132	BODY ASSY., THROTTLE	1,2
8	311130	BODY, THROTTLE	1,3
10		(13)	
	3111N5	VALVE, IDLE AIR CONTROL	0,6
14		(9,15,16,17)	
	311145	INJECTOR, FUEL	0,9

No. Ref.	No. Part	Deskripsi	JUMLAH CBR 250		No. Seri	Kode Parts Catalog
			STD(R) F	ABS(RA) F		
1	16060-KYJ-901	SENSOR SET	1	1		
2	16080-KPH-701	BOLT, FLANGE, 5X20	2	2		
3	16081-KYJ-901	SCREW, TORX, 5X8.7	2	2		
4	16082-KYJ-901	SCREW, TORX, 5X17	1	1		
5	16169-MFR-671	STAY, WIRE	1	1		
6	16196-HP6-A01	STAY, HARNESS CLAMPER	1	1		
7	16400-KYJ-902	THROTTLE BODY ASSY.(GQ9JA B)	1	1		
8	16410-KYJ-902	BODY SET	1	1		
9	16422-HP5-602	JOINT, INJECTOR	1	1		
10	16430-KYJ-901	VALVE SET, IDLE AIR CONTROL	1	1		
11	16432-HP5-601	PLATE, IDLE AIR CONTROL VALVE	1	1		
12	16433-HN8-A61	SCREW, TORX	2	2		
13	16435-HN8-A61	O-RING, 17.8X1.9	1	1		
14	16450-MFE-641	INJECTOR ASSY., FUEL	1	1		
15	16472-MCW-000	SEAL RING, INJECTOR	1	1		
16	16473-P7A-004	CUSHION RING, INJECTOR	1	1		
17	91301-P7A-004	O-RING, 7.8X1.9	1	1		
18	93500-05010-1H	SCREW, PAN, 5X10	1	1		
19	93892-05012-18	SCREW-WASHER, 5X12	2	2		

F-1

HEADLIGHT



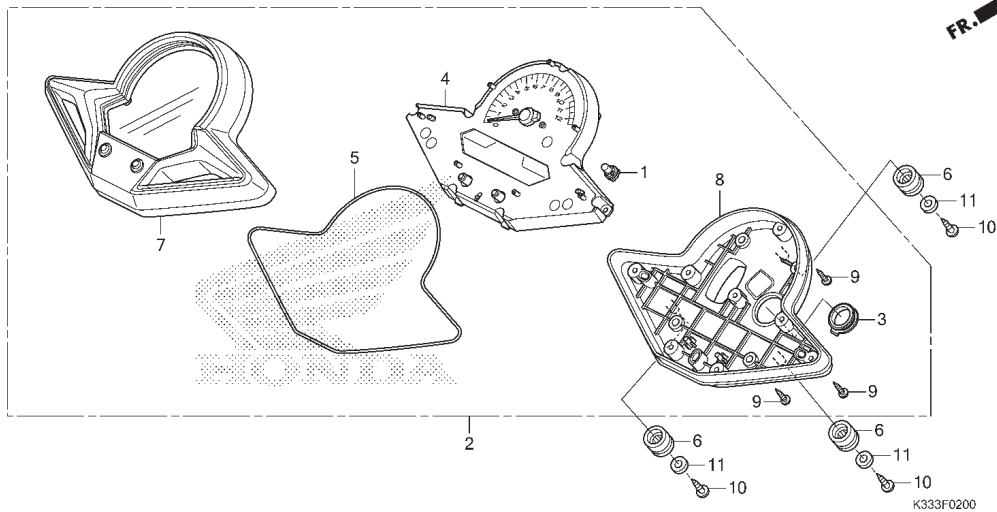
No. Ref.	L.O.N.	(Nomor ref. relatif) Deskripsi	F.R.T.
1	6161A7	HEADLIGHT UNIT	0,9
3	6161B1	SOCKET, HEADLIGHT	0,7
4		(2)	
	6161F7	BULB, HEADLIGHT :LEFT	0,1
	6161F8	BULB, HEADLIGHT :RIGHT	0,1
	6161H4	BULB, HEADLIGHT :RIGHT & LEFT	0,1
5	6161AE	BULB, POSITION LIGHT :LEFT	0,1
	6161AF	BULB, POSITION LIGHT :RIGHT	0,1
	6161AG	BULB, POSITION LIGHT :RIGHT & LEFT	0,1

No. Ref.	No. Part	Deskripsi	JUMLAH CBR 250		No. Seri	Kode Parts Catalog
			STD(R) F	ABS(RA) F		
1	33110-K33-D01	HEADLIGHT UNIT	1	1		
2	33112-KWR-003	COVER, RUBBER	2	2		
3	33120-K33-D01	SOCKET COMP.	1	1		
4	34901-MGZ-J01	BULB, HEADLIGHT(12V 55W)(H7)(KO)	2	2		
5	34908-SB6-003	BULB(12V 5W)(KO)	2	2		
6	61103-357-000	RUBBER, FR. FENDER MOUNTING	1	1		
7	61104-KZZ-900	COLLAR	1	1		
8	61304-KRY-900	RUBBER, HEADLIGHT CASE MOUNTING	2	2		
9	90677-KAN-T00	NUT, CLIP, 5MM	2	2		
10	93903-24380	SCREW, TAPPING, 4X12	4	4		
11	94103-06800	WASHER, PLAIN, 6MM	1	1		
12	96001-06022-00	BOLT, FLANGE, 6X22	1	1		
13	33115-K33-D01	CLAMPER	1	1		
14	90111-K33-D01	SCREW, TAPPING, 4X12	1	1		



F-2

METER



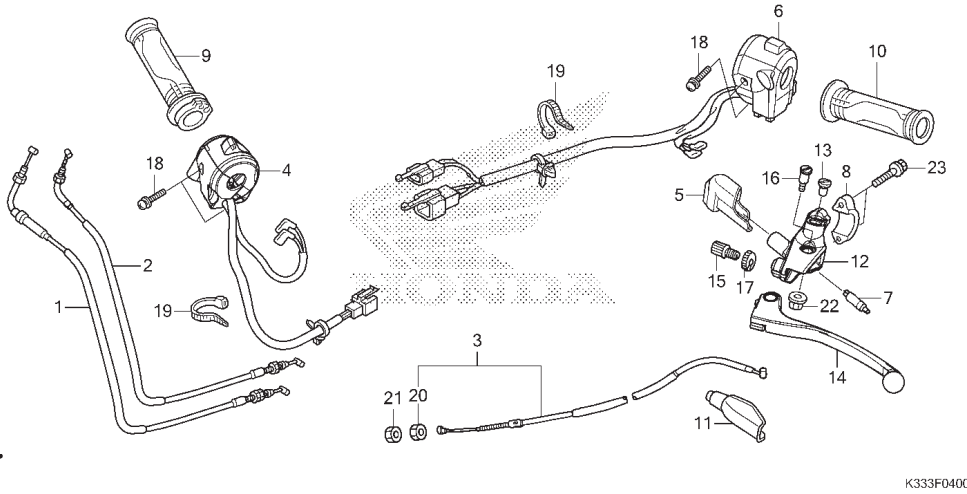
No. Ref.	L.O.N.	(Nomor ref. relatif) Deskripsi	F.R.T.
2	8121A1	METER ASSY., COMBINATION	0,7
4	8121A2	METER, COMBINATION	0,8
7		(5)	
	8121B4	CASE, METER :UPPER	0,7
8	8121B5	CASE, METER :LOWER	0,7

3

No. Ref.	No. Part	Deskripsi	JUMLAH CBR 250		No. Seri	Kode Parts Catalog
			STD(R) F	ABS(RA) F		
1	35505-KPP-T01	BULB & SOCKET ASSY.(12V 1.7W)	1	1		
2	37100-K33-J01	METER ASSY., COMBINATION(KPH)	1	-		
	37100-K33-J51	METER ASSY., COMBINATION(KPH)	-	1		
3	37105-KPP-T01	CAP	1	1		
4	37110-K33-J01	METER ASSY., SPEED & TACHO & FUEL	1	-		
	37110-K33-J51	-	1		
5	37180-KPP-T01	GASKET	1	1		
6	37244-KVK-900	RUBBER, METER MOUNTING	3	3		
7	37610-K33-D01	CASE ASSY., UPPER	1	1		
8	37620-KYJ-901	CASE ASSY., UNDER	1	1		
9	93903-22480	SCREW, TAPPING, 3X16	8	8		
10	93913-25380	SCREW, TAPPING, 5X14(PO)	3	3		
11	94103-0570	WASHER, PLAIN, 5MM	3	3		

F-4

HANDLE LEVER/SWITCH/CABLE



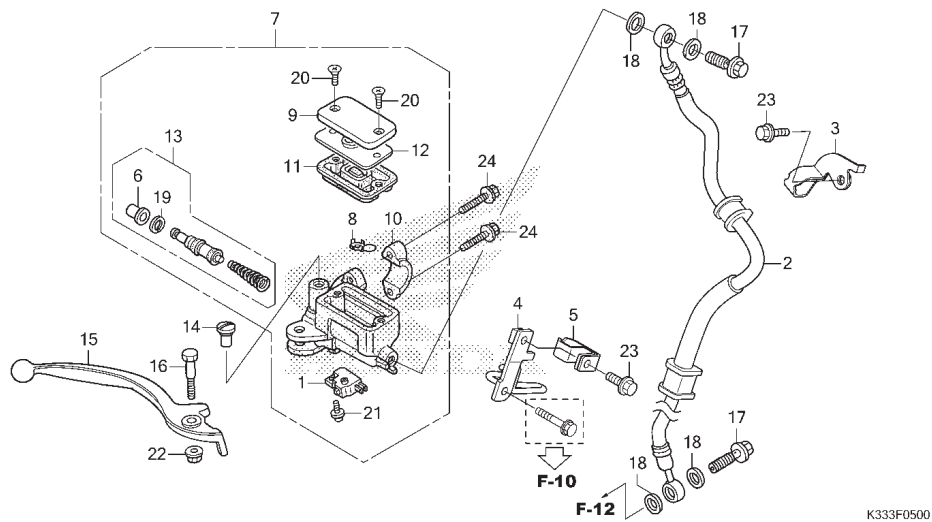
No. Ref.	L.O.N.	(Nomor ref. relatif) Deskripsi	F.R.T.
1	811100	(2) CABLE, THROTTLE	0,8
		.CATATAN: Waktu sama untuk 2 unit	
3	811115	CABLE, CLUTCH	0,3
4	615120	SWITCH, STARTER KILL	0,9
6	615118	SWITCH, WINKER	0,8
7	6151A9	SWITCH, CLUTCH	0,1
9	810150	GRIP, THROTTLE	0,3
10	8101C0	GRIP, HANDLE :LEFT	0,1
12	8101C8	BRACKET, HANDLE LEVER :LEFT	0,2
14	8101C6	LEVER, HANDLE :LEFT	0,1
	8101F5	LEVER, HANDLE :RIGHT & LEFT	0,2

No. Ref.	No. Part	Deskripsi	JUMLAH CBR 250		No. Seri	Kode Parts Catalog
			STD(R) F	ABS(RA) F		
1	17910-K33-D00	CABLE COMP. A, THROTTLE	1	1		
2	17920-KYJ-901	CABLE COMP. B, THROTTLE	1	1		
3	22870-KYJ-900	CABLE COMP., CLUTCH	1	1		
4	35130-K33-D01	SWITCH ASSY., STARTER & ENGINE STOP	1	1		
5	35152-KRY-970	COVER, CLUTCH SWITCH	1	1		
6	35200-K33-D01	SWITCH ASSY., WINKER	1	1		
7	35330-KYJ-901	SWITCH COMP., FR. LEVER	1	1		
8	45517-KCW-870	HOLDER, MASTER CYLINDER	1	1		
9	53140-KYJ-900	GRIP COMP., THROTTLE	1	1		
10	53166-KYJ-901	GRIP, L. HANDLE	1	1		
11	53172-402-700	COVER, L. HANDLE LEVER	1	1		
12	53172-KYJ-900	BRACKET, HANDLE LEVER	1	1		
13	53174-116-670	PLUG, HANDLE LEVER BRACKET	1	1		
14	53178-KVO-000	LEVER COMP., L. HANDLE	1	1		
15	53192-268-000	BOLT, WIRE ADJUSTING	1	1		
16	90113-438-000	BOLT, L. STEERING HANDLE LEVER PIVOT	1	1		
17	90321-315-670	NUT, FIXING	1	1		
18	90507-MGZ-J00	SCREW-WASHER, 5X20	4	4		
19	90651-KV6-003	BAND, WIRE, 165MM(BLACK)	2	2		
20	94002-08000-0S	NUT, HEX., 8MM	1	1		
21	94030-08000	NUT, HEX., 8MM	1	1		
22	94050-0600	NUT, FLANGE, 6MM	1	1		
23	96001-06022-07	BOLT, FLANGE, 6X22	2	2		



F-5

FRONT BRAKE MASTER CYLINDER (CBR250)



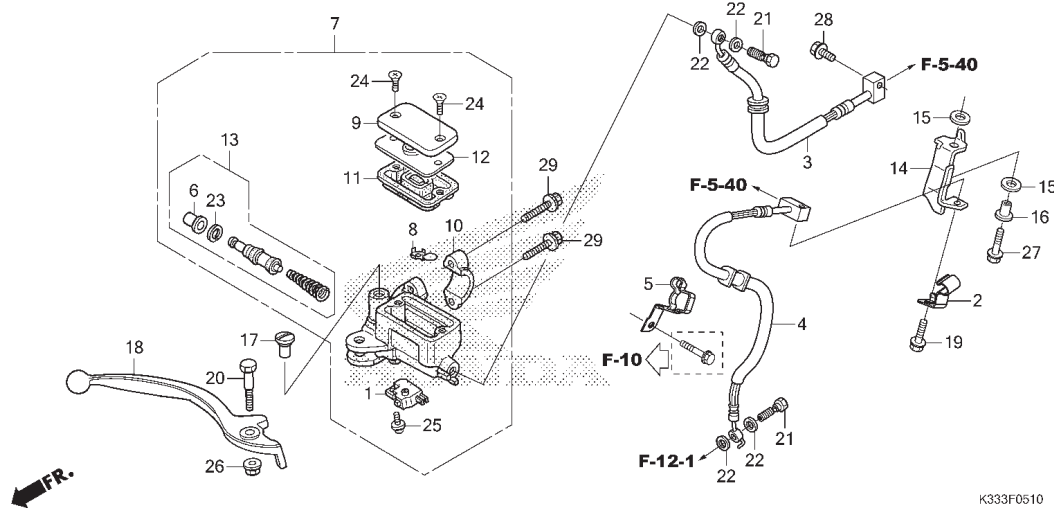
No. Ref.	L.O.N.	(Nomor ref. relatif) Deskripsi	F.R.T.
1	6151B2	SWITCH, FRONT STOP	0,1
2	7121A0	HOSE, FRONT BRAKE	0,4
		.TERMASUK: Pengeluaran minyak rem	
7	712105	CYLINDER, FRONT BRAKE MASTER	0,4
		.TERMASUK: Pengeluaran minyak rem	
11	7121G6	DIAPHRAGM, FRONT BRAKE MASTER CYLINDER ...	0,1
13	7121G9	PISTON SET, FRONT BRAKE MASTER	0,4
		.TERMASUK: Pengeluaran minyak rem	
15	8101C7	LEVER, HANDLE :RIGHT	0,1
	8101F5	LEVER, HANDLE :RIGHT & LEFT	0,2

3

No. Ref.	No. Part	Deskripsi	JUMLAH CBR250		No. Seri	Kode Parts Catalog
			STD(R) F	ABS(RA) F		
1	35340-MGS-D31	SWITCH ASSY., FR. STOP	1	-		
2	45125-KYJ-D21	HOSE COMP., FR. BRAKE	1	-		
3	45155-KYJ-900	CLAMPER, FR. BRAKE HOSE	1	-		
4	45156-KYJ-900	STAY, BRAKE HOSE CLAMP	1	-		
5	45157-KYJ-900	CLAMPER B, FR. BRAKE HOSE	1	-		
6	45504-410-003	BOOT COMP.	1	-		
7	45510-K33-D01	CYLINDER SUB ASSY., FR. BRAKE MASTER(NI) ...	1	-		
8	45512-MA6-007	PROTECTOR	1	-		
9	45513-KK1-771	CAP, MASTER CYLINDER	1	-		
10	45517-166-006	HOLDER, MASTER CYLINDER	1	-		
11	45520-GE2-006	DIAPHRAGM	1	-		
12	45521-K21-901	PLATE, DIAPHRAGM	1	-		
13	45530-KVY-911	CYLINDER SET, MASTER	1	-		
14	53174-116-670	PLUG, HANDLE LEVER BRACKET	1	-		
15	53175-K26-901	LEVER, R. STEERING HANDLE	1	-		
16	90114-166-006	BOLT, HANDLE LEVER PIVOT	1	-		
17	90145-MS9-612	BOLT, OIL, 10X22	2	-		
18	90545-300-000	WASHER, OIL BOLT	4	-		
19	90651-MA5-671	CIRCLIP	1	-		
20	93600-04012-1G	SCREW, FLAT, 4X12	2	-		
21	93893-04012-17	SCREW-WASHER, 4X12	1	-		
22	94050-0600	NUT, FLANGE, 6MM	1	-		
23	96001-06012-07	BOLT, FLANGE, 6X12	2	-		
24	96001-06022-07	BOLT, FLANGE, 6X22	2	-		

F-5-10

FRONT BRAKE MASTER CYLINDER (TIPE ABS)



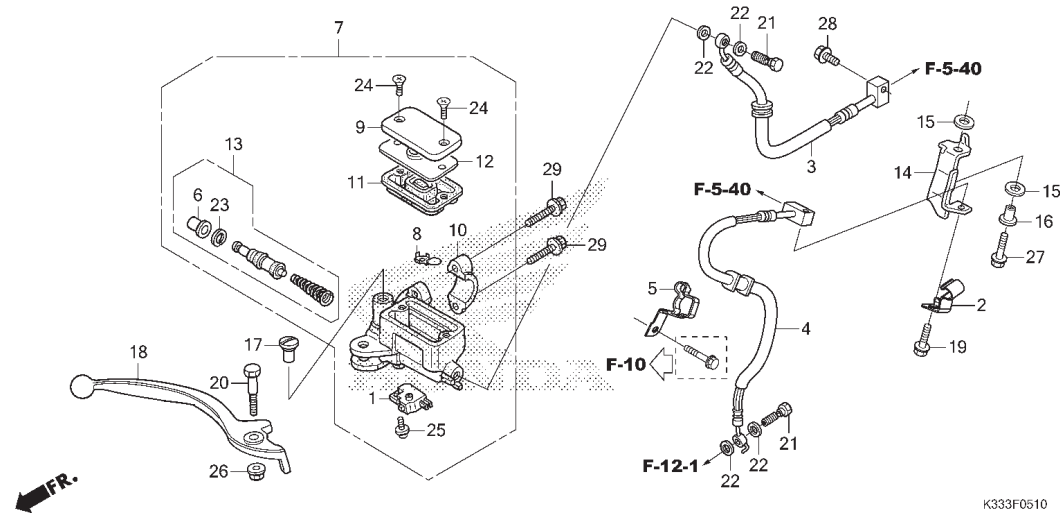
No. Ref.	L.O.N.	(Nomor ref. relatif) Deskripsi	F.R.T.
1	6151B2	SWITCH, FRONT STOP	0,1
3	712128	HOSE B, FRONT BRAKE	0,6
		.TERMASUK: Pengeluaran minyak rem	
4	712127	HOSE A, FRONT BRAKE	0,5
		.TERMASUK: Pengeluaran minyak rem	
7	712105	CYLINDER, FRONT BRAKE MASTER	0,4
		.TERMASUK: Pengeluaran minyak rem	
11	7121G6	DIAPHRAGM, FRONT BRAKE MASTER CYLINDER	0,1
13	7121G9	PISTON SET, FRONT BRAKE MASTER	0,4
		.TERMASUK: Pengeluaran minyak rem	
18	8101C7	LEVER, HANDLE :RIGHT	0,1
	8101F5	LEVER, HANDLE :RIGHT & LEFT	0,2

No. Ref.	No. Part	Deskripsi	JUMLAH CBR 250		No. Seri	Kode Parts Catalog
			STD(R) F	ABS(RA) F		
1	35340-MGS-D31	SWITCH ASSY., FR. STOP	-	1		
2	38526-K33-D50	CLAMPER, SPEED SENSOR CORD (FR.)	-	1		
3	45125-KYJ-E21	HOSE COMP. B, FR. BRAKE	-	1		
4	45126-K33-D51	HOSE COMP. A, FR. BRAKE	-	1		
5	45156-K33-D50	CLAMPER B, FR. BRAKE HOSE	-	1		
6	45504-410-003	BOOT COMP.	-	1		
7	45510-K33-D51	CYLINDER SUB ASSY., FR. BRAKE MASTER(NI)	-	1		
8	45512-MA6-007	PROTECTOR	-	1		
9	45513-KK1-771	CAP, MASTER CYLINDER	-	1		
10	45517-166-007	HOLDER, MASTER CYLINDER	-	1		
11	45520-GE2-006	DIAPHRAGM	-	1		
12	45521-K21-901	PLATE, DIAPHRAGM	-	1		
13	45530-471-831	CYLINDER SET, MASTER	-	1		
14	50246-KYJ-910	STAY, FR. BRAKE HOSE	-	1		
15	50248-KYJ-910	WASHER, RUBBER	-	2		
16	50249-KYJ-910	COLLAR, TWO WAY JOINT STAY MOUNTING	-	1		
17	53174-116-670	PLUG, HANDLE LEVER BRACKET	-	1		
18	53175-K26-901	LEVER, R. STEERING HANDLE	-	1		
19	90105-MY9-000	BOLT, FLANGE, 6X18	-	1		
20	90114-166-006	BOLT, HANDLE LEVER PIVOT	-	1		
21	90145-MS9-612	BOLT, OIL, 10X22	-	2		
22	90545-300-000	WASHER, OIL BOLT	-	4		
23	90651-MA5-671	CIRCLIP	-	1		
24	93600-04012-16	SCREW, FLAT, 4X12	-	2		



F-5-10

FRONT BRAKE MASTER CYLINDER (TIPE ABS)



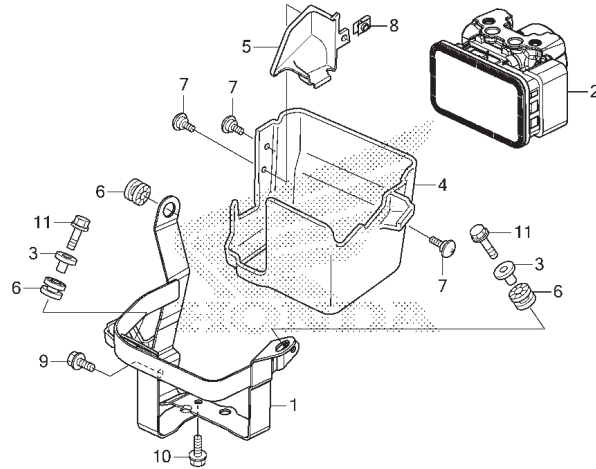
K333F0510

3

No. Ref.	No. Part	Deskripsi	JUMLAH CBR 250		No. Seri	Kode Parts Catalog
			STD(R) F	ABS(RA) F		
25	93893-04012-17	SCREW-WASHER, 4X12	-	1		
26	94050-0600	NUT, FLANGE, 6MM	-	1		
27	95701-06020-07	BOLT, FLANGE, 6X20	-	1		
28	96001-06012-07	BOLT, FLANGE, 6X12	-	1		
29	96001-06022-07	BOLT, FLANGE, 6X22	-	2		

F-5-20

ABS MODULATOR



K333F0520

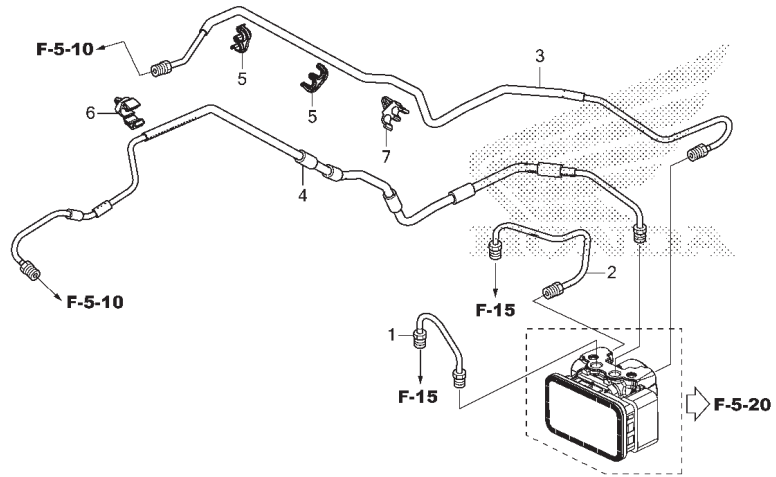
No. Ref.	L.O.N.	(Nomor ref. relatif) Deskripsi	F.R.T.
1	7111J8	BRACKET, ABS MODULATORTERMASUK: Pengeluaran minyak rem	2,5
2	7111H1	MODULATOR, ABSTERMASUK: Pengeluaran minyak rem	2,6
4	7111M9	COVER, ABS MODULATOR	0,2

No. Ref.	No. Part	Deskripsi	JUMLAH CBR 250		No. Seri	Kode Parts Catalog
			STD(R) F	ABS(RA) F		
1	50245-K33-D50	STAY COMP., ABS MODULATOR	-	1		
2	57110-K33-D52	MODULATOR ASSY., ABS	-	1		
3	61102-KTY-D30	COLLAR, RADIATOR MOUNTING	-	2		
4	61410-KYJ-910	COVER A, ABS MODULATOR	-	1		
5	61411-KYJ-910	COVER B, ABS MODULATOR	-	1		
6	77208-KW7-900	RUBBER B, SEAT MOUNTING	-	3		
7	90115-KW7-900	SCREW, VISOR SPECIAL SETTING	-	3		
8	90677-KAN-T00	NUT, CLIP, 5MM	-	1		
9	95701-06010-00	BOLT, FLANGE, 6X10	-	1		
10	95701-06014-0	BOLT, FLANGE, 6X14	-	1		
11	95701-06022-01	BOLT, FLANGE, 6X22	-	2		



F-5-40

BRAKE PIPE



K333F0540

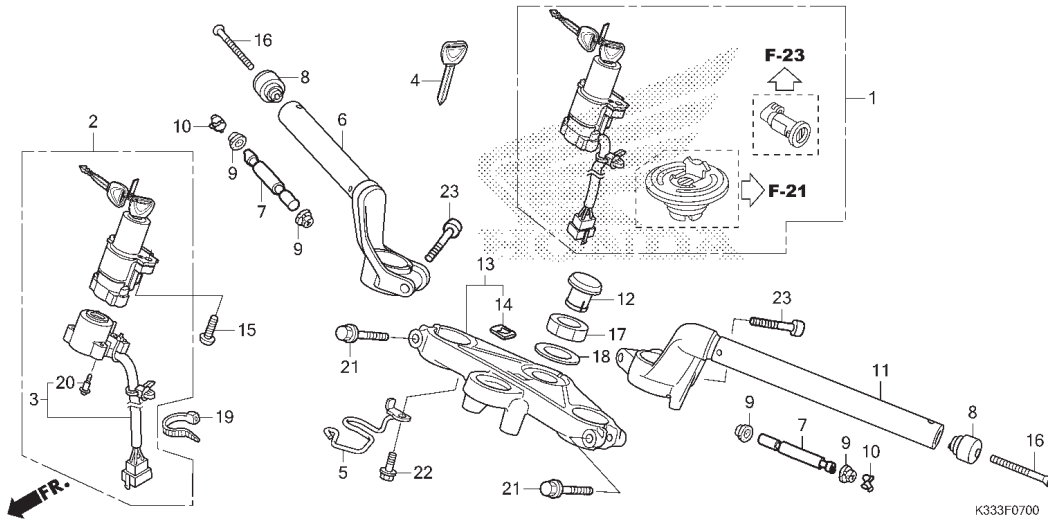
No. Ref.	L.O.N.	(Nomor ref. relatif) Deskripsi	F.R.T.
1	7121D8	PIPE B, REAR BRAKETERMASUK: Pengeluaran minyak rem	2,1
2	7121D9	PIPE C, REAR BRAKETERMASUK: Pengeluaran minyak rem	2,1
3	7121C7	PIPE A, FRONT BRAKETERMASUK: Pengeluaran minyak rem	2,1
4	7121C8	PIPE B, FRONT BRAKETERMASUK: Pengeluaran minyak rem	2,3

3

No. Ref.	No. Part	Deskripsi	JUMLAH CBR 250		No. Seri	Kode Parts Catalog
			STD(R) F	ABS(RA) F		
1	43312-K33-D50	PIPE COMP. B, RR. BRAKE	-	1		
2	43313-K33-D50	PIPE COMP. C, RR. BRAKE	-	1		
3	45131-K33-D50	PIPE COMP. A, FR. BRAKE	-	1		
4	45132-K33-D50	PIPE COMP. B, FR. BRAKE	-	1		
5	90661-MCA-003	CLAMP, BRAKE PIPE (6.8X2)	-	2		
6	17915-SLO-003	CLIP, THROTTLE WIRE	-	1		
7	46392-T5A-003	CLIP, BRAKE PIPE	-	1		

F-7

HANDLE PIPE/HANDLE COVER

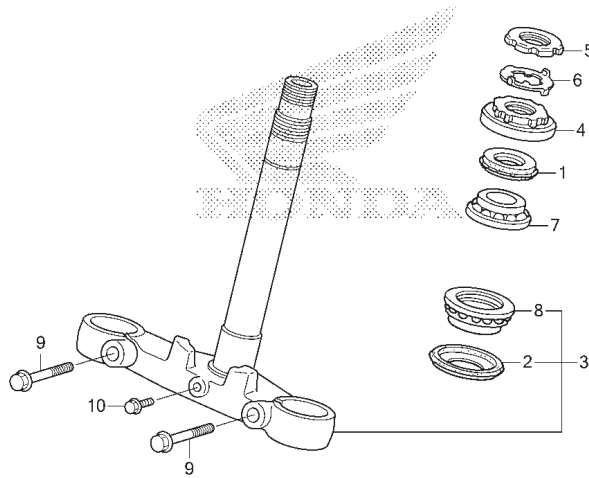


No. Ref.	L.O.N.	(Nomor ref. relatif) Deskripsi	F.R.T.
1	6151A1	KEY SET	1,4
2	615145	SWITCH, COMBINATION & LOCK	1,1
3	6151C2	BASE, CONTACT	1,0
6	8101B1	PIPE, STEERING HANDLE :RIGHT	0,3
7		(9)	
	8101D6	WEIGHT B, HANDLE :LEFT	0,2
	8101D7	WEIGHT B, HANDLE :RIGHT	0,3
	8101D8	WEIGHT B, HANDLE :LEFT & RIGHT	0,5
11	8101B0	PIPE, STEERING HANDLE :LEFT	0,4
	8101B2	PIPE, STEERING HANDLE :LEFT & RIGHT	0,7
13	510110	BRIDGE, FORK TOP	1,0

No. Ref.	No. Part	Deskripsi	JUMLAH CBR 250		No. Seri	Kode Parts Catalog
			STD(R) F	ABS(RA) F		
1	35010-KYJ-900	KEY SET	1	1		
2	35100-KYJ-901	SWITCH ASSY., COMBINATION & LOCK	1	1		
3	35101-KYJ-901	BASE COMP., CONTACT	1	1		
4	35121-MAS-G01	KEY, BLANK(TYPE 1)	(1)	(1)		
5	45158-KYJ-900	GUIDE, FR. BRAKE HOSE	1	1		
6	53100-K33-D00	PIPE COMP., R. STEERING HANDLE	1	1		
7	53104-KYJ-900	WEIGHT B, STEERING HANDLE	2	2		
8	53104-MGZ-J00	WEIGHT, STEERING HANDLE	2	2		
9	53107-MJ0-000	RUBBER B, HANDLE WEIGHT	4	4		
10	53108-MJ0-000	RING, HANDLE WEIGHT SNAP	2	2		
11	53150-K33-D00	PIPE COMP., L. STEERING HANDLE	1	1		
12	53232-KYJ-900	CAP, STEERING STEM	1	1		
13	53300-KYJ-900	BRIDGE COMP., FORK TOP	1	1		
14	86150-KPG-901	EMBLEM, PRODUCT(MA)	1	1		
	86150-KPG-902	EMBLEM, PRODUCT(UE)	1	1		
	86150-KTJ-C60	EMBLEM, PRODUCT(SH)	1	1		
15	90107-MBG-000	BOLT, ONE-WAY, 8MM	2	2		
16	90191-KYJ-900	SCREW, OVAL, 6X50	2	2		
17	90304-KGA-900	NUT, STEERING STEM	1	1		
18	90503-KGA-900	WASHER, STEERING STEM	1	1		
19	90651-KV6-003	BAND, WIRE, 165MM(BLACK)	1	1		
20	91059-KY2-711	SCREW, TAPPING, 3X16	3	3		
21	95701-08045-08	BOLT, FLANGE, 8X45	2	2		
22	96001-06012-07	BOLT, FLANGE, 6X12	1	1		
23	96600-08032-07	BOLT, SOCKET, 8X32	2	2		

F-9

STEERING STEM



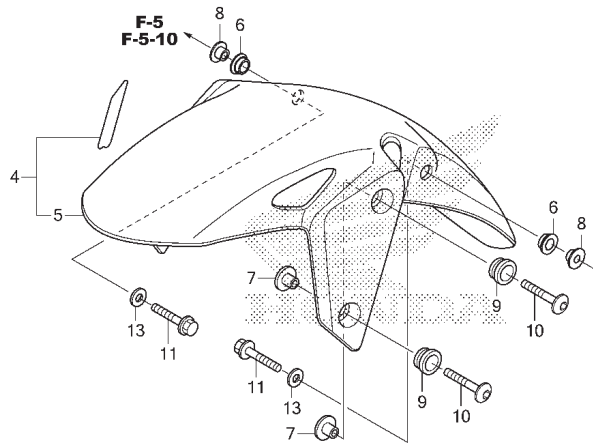
No. Ref.	L.O.N.	(Nomor ref. relatif) Deskripsi	F.R.T.
3	510100	STEM OR SHAFT ASSY., STEERING	1,6
4		(1)	
	5101B2	THREAD, STEERING HEAD TOP	1,4
7	5101B6	BEARING, HEAD PIPE :UPPER	1,6
8		(2)	
	5101B7	BEARING, HEAD PIPE :LOWER	1,8
	5101C7	BEARING, HEAD PIPE :UPPER & LOWER	1,8

3

No. Ref.	No. Part	Deskripsi	JUMLAH CBR 250		No. Seri	Kode Parts Catalog
			STD(R) F	ABS(RA) F		
1	53213-MB4-771	DUST SEAL, STEERING UPPER(AR)	1	1		
2	53214-371-010	DUST SEAL, STEERING HEAD	1	1		
3	53219-KYJ-900	STEM SUB ASSY., STEERING	1	1		
4	53220-KYJ-900	THREAD COMP., STEERING HEAD TOP	1	1		
5	90302-425-830	THREAD B, STEERING HEAD TOP	1	1		
6	90506-425-830	WASHER, LOCK	1	1		
7	91015-KT8-005	BEARING, HEAD PIPE UPPER(KY)	1	1		
8	91016-KT8-005	BEARING, HEAD PIPE UNDER(KY)	1	1		
9	95701-10035-07	BOLT, FLANGE, 10X35	2	2		
10	96001-06010-07	BOLT, FLANGE, 6X10	-	1		

F-10

FRONT FENDER



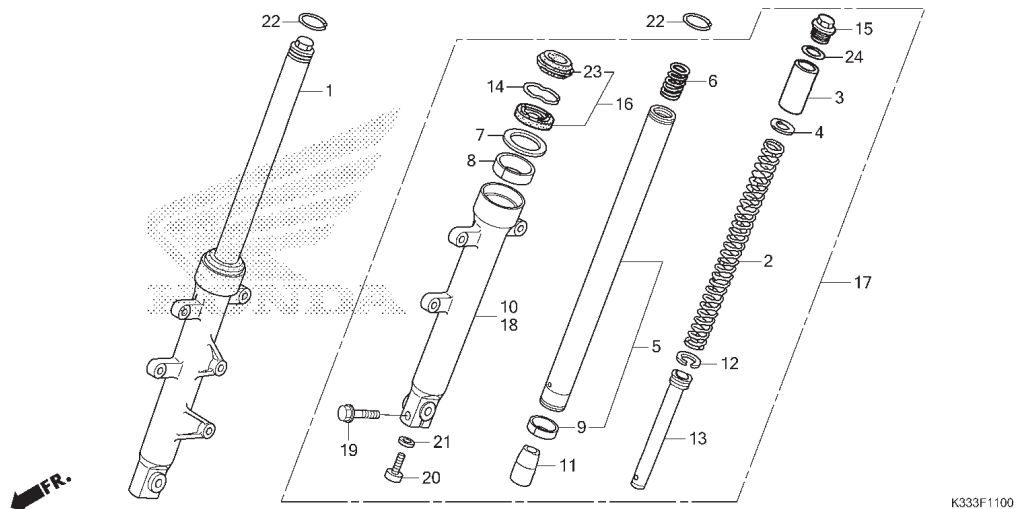
No. Ref.	L.O.N.	(Nomor ref. relatif) Deskripsi	F.R.T.
----------	--------	-----------------------------------	--------

4	4131B7	(5) FENDER, FRONT	0,4
---	--------	----------------------------	-----

No. Ref.	No. Part	Deskripsi	JUMLAH CBR 250		No. Seri	Kode Parts Catalog
			STD(R) F	ABS(RA) F		
4	61000-K33-D10ZA	FENDER SET, FR. (WL)				
		TYPE3	-	1		
	61000-K33-D10ZD	*TYPE5*	-	1		
	61000-K33-D10ZB	*TYPE2*	-	1		
5	61100-KPP-T00ZG	FENDER, FR.				
		R263MILLENNIUM RED	1	-		
	61100-KPP-T00ZL	*NH1*BLACK	1	-		
6	61103-KPF-910	RUBBER, FR. FENDER MOUNTING	2	2		
7	61103-KRY-900	COLLAR A, FR. FENDER	4	4		
8	61105-KPF-910	COLLAR, FR. FENDER MOUNTING	2	2		
9	61105-KRY-900	RUBBER, FR. FENDER MOUNTING	4	4		
10	90130-KYJ-900	SCREW, PAN, 6X22	4	4		
11	90131-KYJ-900	BOLT, FLANGE, 6X22	2	2		
13	90485-286-000	WASHER, 6MM	2	2		

F-11

FRONT FORK



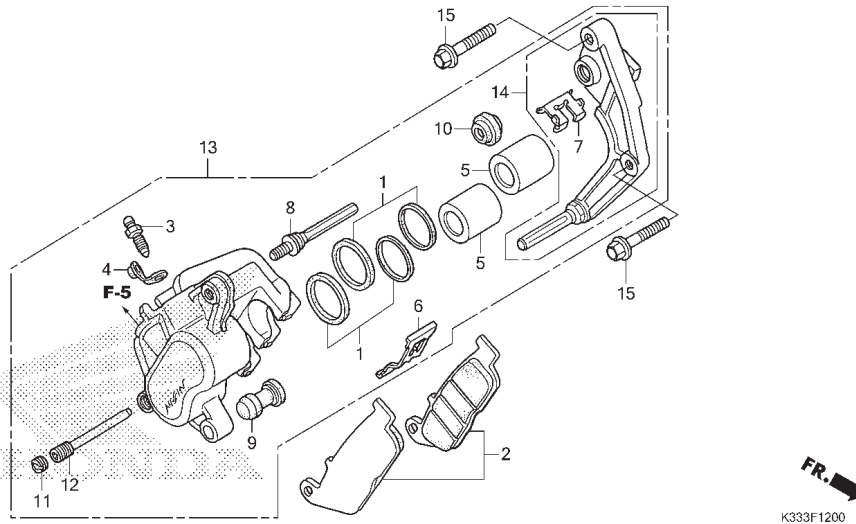
No. Ref.	L.O.N.	(Nomor ref. relatif) Deskripsi	F.R.T.
1	5111C3	FORK ASSY., FRONT :RIGHT	0,5
2	5111C5	SPRING, FRONT FORK :LEFT	0,7
	5111C6	SPRING, FRONT FORK :RIGHT	0,7
	5111C7	SPRING, FRONT FORK :LEFT & RIGHT	1,1
5		(6,8,9,11,12,13)	
	5111G2	PIPE, FRONT FORK :LEFT	0,9
	5111G3	PIPE, FRONT FORK :RIGHT	0,9
	5111G4	PIPE, FRONT FORK :LEFT & RIGHT	1,5
10	5111D2	CASE, BOTTOM :RIGHT	0,9
16	5111E7	SEAL SET, FRONT FORK :LEFT	0,8
	5111E8	SEAL SET, FRONT FORK :RIGHT	0,8
	5111E9	SEAL SET, FRONT FORK :LEFT & RIGHT	1,3
17	5111C2	FORK ASSY., FRONT :LEFT	0,5
	5111C4	FORK ASSY., FRONT :LEFT & RIGHT	0,7
18	5111D1	CASE, BOTTOM :LEFT	0,9
	5111D3	CASE, BOTTOM :LEFT & RIGHT	1,5

3

No. Ref.	No. Part	Deskripsi	JUMLAH		No. Seri	Kode Parts Catalog
			STD(R) F	ABS(RA) F		
1	51400-KYJ-901	FORK ASSY., R. FR.(SW)	1	1		
2	51401-KYJ-901	SPRING, FR. FORK	2	2		
3	51402-KYJ-901	COLLAR, SPRING	2	2		
4	51403-ME4-003	SEAT, SPRING	2	2		
5	51410-KYJ-901	PIPE COMP., FR. FORK	2	2		
6	51411-MG1-003	SPRING, FR. FORK REBOUND	2	2		
7	51412-461-003	RING, BACK UP	2	2		
8	51414-KFB-901	BUSH, GUIDE	2	2		
9	51415-KFB-901	BUSH, SLIDER	2	2		
10	51420-KYJ-901	CASE, R. BOTTOM	1	1		
11	51432-KAZ-003	PIECE, OIL LOCK	2	2		
12	51437-ML7-691	RING, PISTON	2	2		
13	51440-KYJ-901	PIPE, SEAT	2	2		
14	51447-KR6-003	RING, OIL SEAL STOPPER	2	2		
15	51450-KAS-901	BOLT COMP., FR. FORK	2	2		
16	51490-KWL-003	SEAL SET, FR. FORK	2	2		
17	51500-KYJ-901	FORK ASSY., L. FR.(SW)	1	1		
18	51520-KYJ-901	CASE, L. BOTTOM	1	1		
19	90109-MR7-000	BOLT, FLANGE, 8X45	1	1		
20	90116-KV3-701	BOLT, SOCKET, 8MM(SW)	2	2		
21	90544-283-000	WASHER, SPECIAL, 8MM(SW)	2	2		
22	90602-ME7-003	RING, STOPPER	2	2		
23	91254-KAZ-003	SEAL, DUST	2	2		
24	91357-ME4-003	O-RING, 27.7X3.5	2	2		

F-12

FRONT BRAKE CALIPER (TIPE STD)

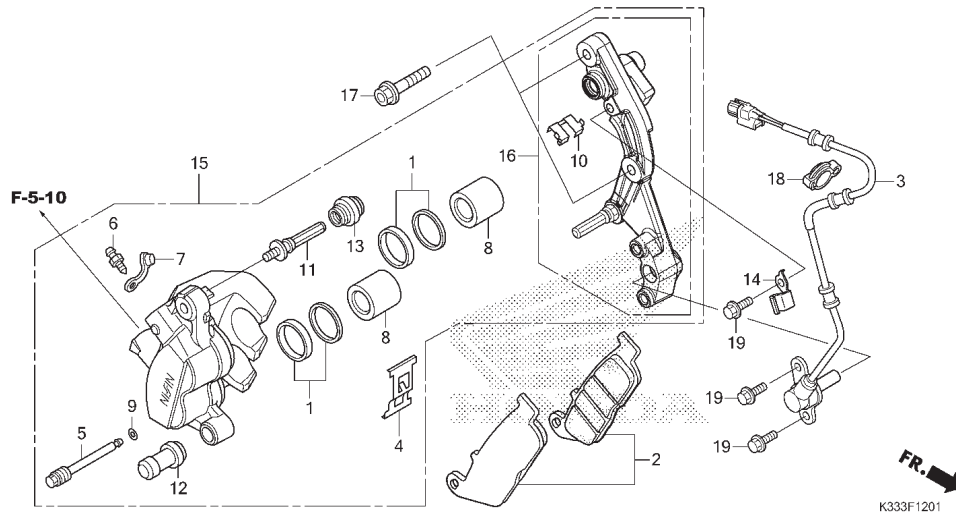


No. Ref.	L.O.N.	(Nomor ref. relatif) Deskripsi	F.R.T.
2	711115	SHOE(PAD) SET, BRAKE :FRONT	0,1
5	7111D1	PISTON, FRONT BRAKE CALIPER .TERMASUK: Pengeluaran minyak rem .CATATAN: Waktu sama untuk 2 unit	0,5
13	711130	CALIPER, FRONT BRAKE .TERMASUK: Pengeluaran minyak rem	0,4
14	7111G0	BRACKET, FRONT CALIPER	0,2

No. Ref.	No. Part	Deskripsi	JUMLAH CBR 250		No. Seri	Kode Parts Catalog
			STD(R) F	ABS(RA) F		
1	06451-GE2-406	SEAL SET, PISTON	2	-		
2	06455-KYJ-901	PAD SET	1	-		
3	43352-568-003	SCREW, BLEEDER(NI)	1	-		
4	43353-461-771	CAP, BLEEDER	1	-		
5	45107-MN5-006	PISTON	2	-		
6	45108-ML7-922	SPRING, PAD(NI)	1	-		
7	45112-ML7-921	RETAINER	1	-		
8	45131-ML7-921	BOLT A, PIN	1	-		
9	45132-166-017	BOOT, PIN BUSH(NI)	1	-		
10	45133-MA3-006	BOOT B	1	-		
11	45203-MG3-016	PLUG, PIN	1	-		
12	45215-ML7-922	PIN, HANGER	1	-		
13	45250-KYJ-901	CALIPER SUB ASSY., R. FR. (NI)	1	-		
	45250-KYJ-M61		1	-		
14	45290-KFK-006	BRACKET SUB ASSY., R. FR.	1	-		
15	90131-KYJ-710	BOLT, FLANGE, 8X32	2	-		

F-12-1

FRONT BRAKE CALIPER(TIPE ABS)



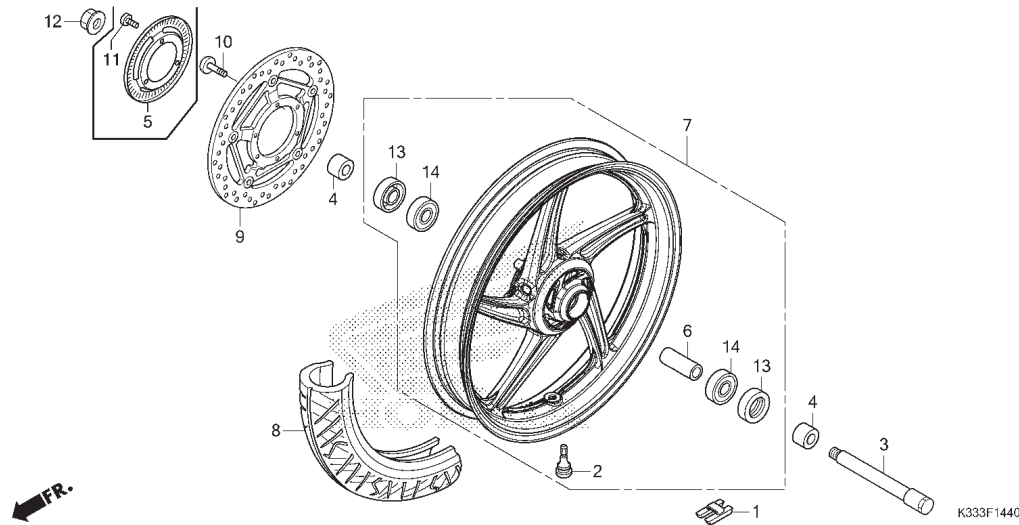
No. Ref.	L.O.N.	(Nomor ref. relatif) Deskripsi	F.R.T.
2	711115	SHOE(PAD) SET, BRAKE :FRONT	0,1
3	617196	SENSOR, WHEEL SPEED :FRONT	0,7
8	7111D1	(1) PISTON, FRONT BRAKE CALIPER	0,5
		.TERMASUK: Pengeluaran minyak rem .CATATAN: Waktu sama untuk 2 unit	
15	711130	CALIPER, FRONT BRAKE	0,4
		.TERMASUK: Pengeluaran minyak rem	
16	7111G0	BRACKET, FRONT CALIPER	0,2

3

No. Ref.	No. Part	Deskripsi	JUMLAH CBR 250		No. Seri	Kode Parts Catalog
			STD(R) F	ABS(RA) F		
1	06431-MA3-405	SEAL SET, PISTON	-	2		
2	06455-K33-D51	PAD SET, FR.	-	1		
3	38520-K33-D51	SENSOR, FR. WHEEL SPEED	-	1		
4	43108-MCT-006	SPRING, PAD	-	1		
5	43215-KZ4-J41	PIN, HANGER	-	1		
6	43352-568-003	SCREW, BLEEDER(NI)	-	1		
7	43353-461-771	CAP, BLEEDER	-	1		
8	45107-ML4-006	PISTON	-	2		
9	45111-MAJ-G41	RING, STOPPER	-	1		
10	45112-ML7-921	RETAINER	-	1		
11	45131-ML7-921	BOLT A, PIN	-	1		
12	45132-166-016	BOOT, PIN BUSH(NI)	-	1		
13	45133-MA3-006	BOOT B	-	1		
14	45161-MCW-D10	CLAMPER, SPEED SENSOR CORD	-	1		
15	45250-K33-D51	CALIPER SUB ASSY., R. FR.(NI)	-	1		
	45250-K33-T71	-	1		
16	45290-K33-D51	BRACKET SUB ASSY., R. FR.	-	1		
17	90131-KYJ-710	BOLT, FLANGE, 8X32	-	2		
18	90690-MCA-003	CLIP, CABLE, 14MM	-	1		
19	96001-06010-07	BOLT, FLANGE, 6X10	-	3		

F-14-40

FRONT WHEEL



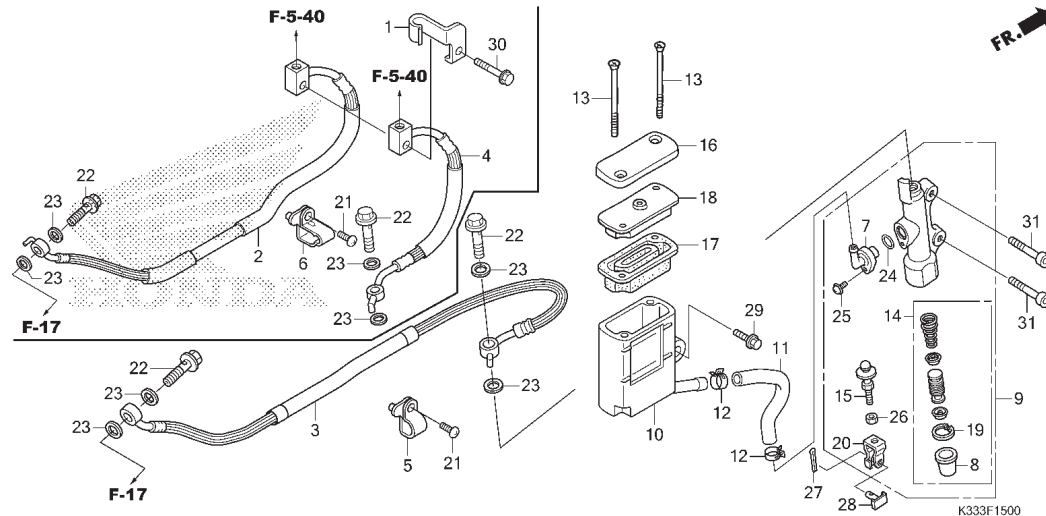
No. Ref.	L.O.N.	(Nomor ref. relatif) Deskripsi	F.R.T.
1	7101A6	WEIGHT, BALANCE :FRONT (13)	0,6
3	710151	AXLE, FRONT WHEEL	0,3
5	7101B0	RING, PULSER :FRONT	0,4
7	7101D4	FRONT WHEEL .TERMASUK: Balancing	1,0
8	710139	FRONT TIRE(SATU) .TERMASUK: Balancing	0,9
9	711120	DISC, FRONT BRAKE	0,4
14	710115	BEARING, FRONT WHEEL(SATU)	0,5
	710115G	.Ganti 1 bearing tambahkan	0,1

No. Ref.	No. Part	Deskripsi	JUMLAH CBR 250		No. Seri	Kode Parts Catalog
			STD(R) F	ABS(RA) F		
1	42704-MER-D00	WEIGHT, BALANCE(10G)	N	N		
	42705-MER-D00	WEIGHT, BALANCE(20G)	N	N		
	42706-MER-D00	WEIGHT, BALANCE(30G)	N	N		
2	42753-GM9-743	VALVE, RIM(IR)	1	1		
	42753-KWF-901	VALVE, RIM(TR)	1	1		
3	44301-KYJ-900	AXLE, FR. WHEEL	1	1		
4	44311-KYJ-900	COLLAR, FR. WHEEL	2	2		
5	44515-MEJ-D01	RING, FR. PULSER	-	1		
6	44620-KYJ-900	COLLAR, FR. AXLE DISTANCE	1	1		
7	44650-KYJ-900ZC	WHEEL SUB ASSY., FR. *NH303M*.....MAT AXIS GRAY METALLIC	1	-		
	44650-KYJ-900ZD	*YR241*.....SAVORY ORANGE	1	-		
	44650-KYJ-910ZC	*NH303M*.....MAT AXIS GRAY METALLIC	-	1		
	44650-KYJ-910ZD	*YR241*.....SAVORY ORANGE	-	1		
8	44711-KYJ-901	TIRE, FR.(IR)(110/70-17M/C 54S)	1	1		
9	45120-KYJ-901	DISK COMP., FR. BRAKE	1	1		
10	90106-KGH-600	BOLT, BRAKE DISK, 6X17	6	6		
11	90131-KPB-751	BOLT, TORX, 5X10	-	3		
12	90306-KWN-701	NUT, U, 12MM	1	1		
13	91252-MC7-003	DUST SEAL, 22X42X7(AR)	2	2		
14	96150-63020-11	BEARING, RADIAL BALL, 6302UU	2	2		



F-15

REAR BRAKE MASTER CYLINDER



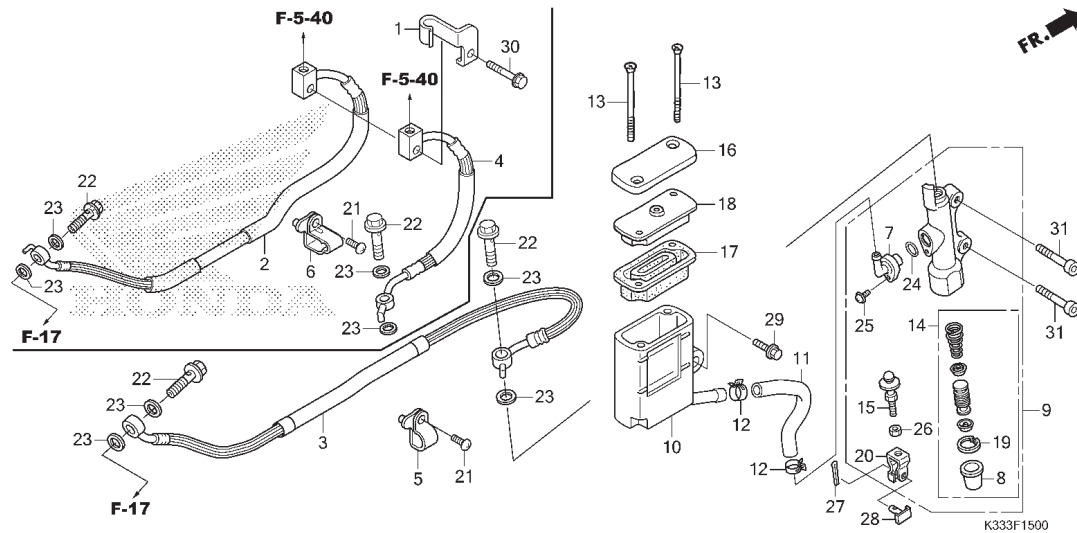
No. Ref.	L.O.N.	(Nomor ref. relatif) Deskripsi	F.R.T.
2	712180	HOSE A, REAR BRAKETERMASUK: Pengeluaran minyak rem	2,3
3	712130	HOSE, REAR BRAKETERMASUK: Pengeluaran minyak rem	0,5
4	7121B0	HOSE B, REAR BRAKETERMASUK: Pengeluaran minyak rem	2,0
9	712125	CYLINDER, REAR BRAKE MASTERTERMASUK: Pengeluaran minyak rem	0,5
10	7121F6	CUP, REAR MASTER CYLINDER OILTERMASUK: Pengeluaran minyak rem	0,2
11	7121C2	HOSE, REAR MASTER CYLINDER OIL CUPTERMASUK: Pengeluaran minyak rem	0,3
14	7121H0	PISTON SET, REAR BRAKE MASTERTERMASUK: Pengeluaran minyak rem	0,5
17	7121G7	DIAPHRAGM, REAR BRAKE MASTER CYLINDER	0,1

3

No. Ref.	No. Part	Deskripsi	JUMLAH CBR250		No. Seri	Kode Parts Catalog
			STD(R) F	ABS(RA) F		
1	38516-KYJ-910	CLAMPER, SPEED SENSOR CORD	-	1		
2	43310-K33-D51	HOSE COMP. A, RR. BRAKE	-	1		
3	43310-KYJ-D21	HOSE COMP., RR. BRAKE	1	-		
4	43314-K33-D51	HOSE COMP. B, RR. BRAKE	-	1		
5	43468-KFB-000	GUIDE, BRAKE HOSE	1	-		
6	43468-KFK-630	GUIDE, RR. BRAKE HOSE	-	1		
7	43503-MR7-006	CONNECTOR	1	1		
8	43504-MB2-006	BOOT COMP.	1	1		
9	43510-KYJ-901	CYLINDER SUB ASSY., RR. BRAKE MASTER(NI)	1	1		
10	43511-KYJ-901	CUP, MASTER CYLINDER OIL	1	1		
11	43512-KYJ-901	HOSE, RR. MASTER CYLINDER	1	1		
12	43514-KS6-701	CLAMP, MASTER CYLINDER OIL HOSE	2	2		
13	43516-KYJ-901	SCREW, FLAT, 4X60	2	2		
14	43520-MB2-315	PISTON SET, MASTER CYLINDER(NI)	1	1		
15	43530-KV3-701	ROD COMP., PUSH	1	1		
16	45513-K33-D01	CAP, MASTER CYLINDER	1	1		
17	45520-GW0-912	DIAPHRAGM	1	1		
18	45521-GW0-911	PLATE, DIAPHRAGM	1	1		
19	46182-MEL-D21	CIRCLIP	1	1		
20	46504-MAL-601	JOINT, BRAKE ROD	1	1		
21	90104-KPP-900	SCREW, PAN, 5X12	1	1		
22	90145-MS9-612	BOLT, OIL, 10X22	2	2		
23	90545-300-000	WASHER, OIL BOLT	4	4		
24	91212-422-006	O-RING, 14.8X2.4	1	1		
25	93893-04012-17	SCREW-WASHER, 4X12	1	1		

F-15

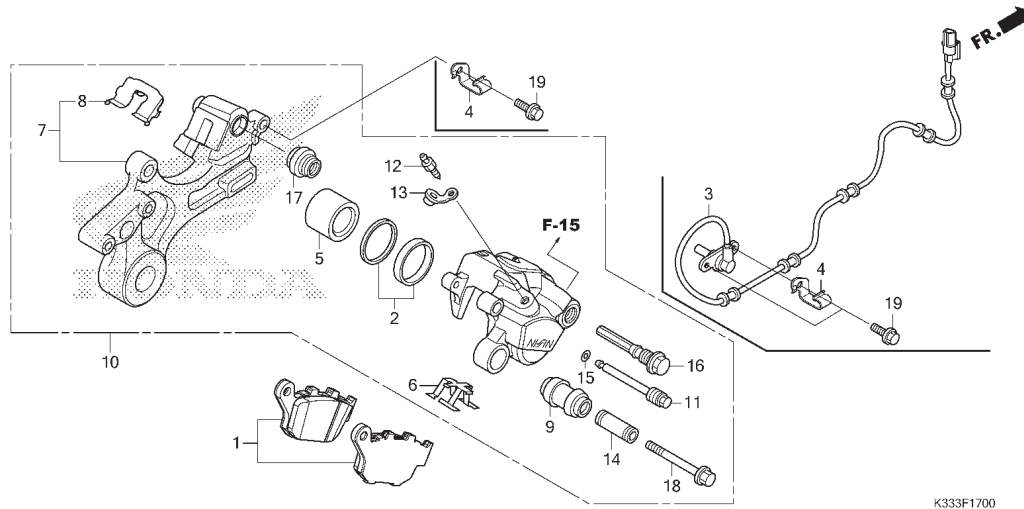
REAR BRAKE MASTER CYLINDER



No. Ref.	No. Part	Deskripsi	JUMLAH		No. Seri	Kode Parts Catalog
			STD	ABS		
			F	F		
26	94002-08000-0S	NUT, HEX., 8MM	1	1		
27	94201-20150	PIN, SPLIT, 2.0X15	1	1		
28	95015-54001	PIN D, JOINT	1	1		
29	96001-06014-07	BOLT, FLANGE, 6X14	1	1		
30	96001-06030-07	BOLT, FLANGE, 6X30	-	1		
31	96600-06020-00	BOLT, SOCKET, 6X20	2	2		

F-17

REAR BRAKE CALIPER



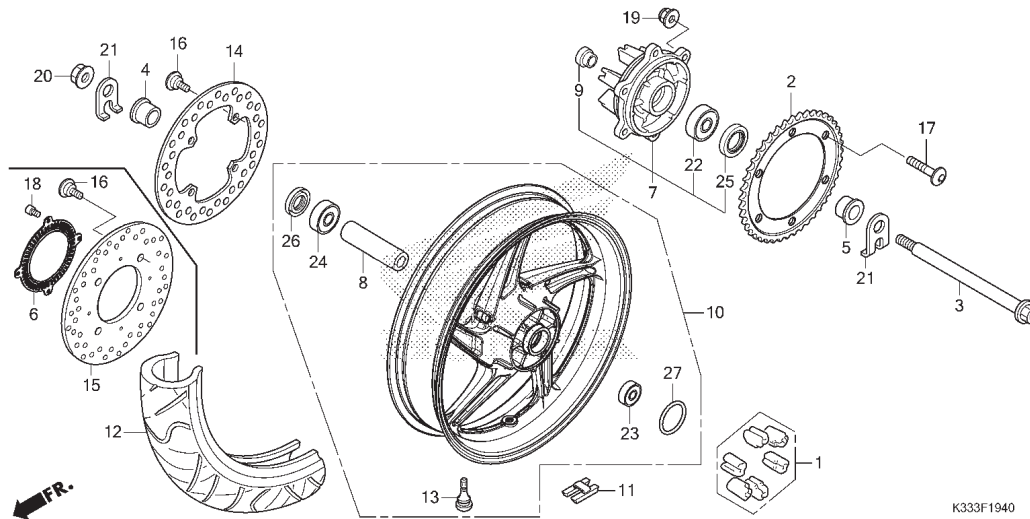
No. Ref.	L.O.N.	(Nomor ref. relatif) Deskripsi	F.R.T.
1	711140	SHOE(PAD) SET, BRAKE :REAR	0,1
3	617197	SENSOR, WHEEL SPEED :REAR	0,9
5		(2)	
	7111D5	PISTON, REAR BRAKE CALIPER	0,4
		.TERMASUK: Pengeluaran minyak rem	
7	7111C1	BRACKET, REAR CALIPER	0,5
10	711155	CALIPER, REAR BRAKE	0,7
		.TERMASUK: Pengeluaran minyak rem	

3

No. Ref.	No. Part	Deskripsi	JUMLAH CBR 250		No. Seri	Kode Parts Catalog
			STD(R) F	ABS(RA) F		
1	06435-KYJ-901	PAD SET, RR.	1	1		
2	06451-443-405	SEAL SET, PISTON	1	1		
3	38510-KYJ-911	SENSOR, RR. WHEEL SPEED	-	1		
4	38517-KYJ-910	CLAMPER, SPEED SENSOR CORD	-	2		
5	43107-KT7-761	PISTON	1	1		
6	43108-MBB-006	SPRING, PAD	1	1		
7	43110-KYJ-901	BRACKET COMP., RR.	1	-		
	43110-KFK-631	-	1		
8	43112-KT7-761	RETAINER	1	1		
9	43132-KT7-761	BOOT, SLEEVE	1	1		
10	43150-KYJ-901	CALIPER SUB ASSY., RR.(NI)	1	-		
	43150-KYJ-M61	1	-		
	43150-K33-D51	-	1		
	43150-K33-T71	-	1		
11	43215-KZ4-J41	PIN, HANGER	1	1		
12	43352-568-003	SCREW, BLEEDER(NI)	1	1		
13	43353-461-771	CAP, BLEEDER	1	1		
14	45111-MA3-006	SLEEVE	1	1		
15	45111-MAJ-G41	RING, STOPPER	1	1		
16	45131-MN9-006	BOLT, PIN	1	1		
17	45133-MA3-006	BOOT B	1	1		
18	90180-MN8-006	BOLT, FLANGE, 8X49	1	1		
19	96001-06010-07	BOLT, FLANGE, 6X10	-	3		

F-19-40

REAR WHEEL

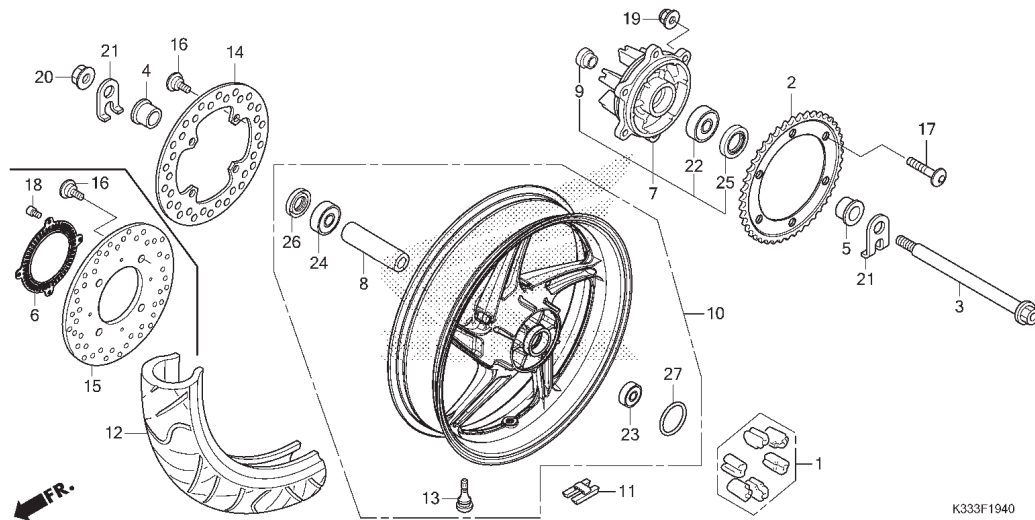


No. Ref.	L.O.N.	(Nomor ref. relatif) Deskripsi	F.R.T.
1		(27)	
710157		DAMPER, REAR WHEEL	0,4
7101A0		SPROCKET, FINAL DRIVEN	0,5
3		(25)	
710160		AXLE, REAR WHEEL	0,4
7101B1		RING, PULSER :REAR	0,5
7101A5		FLANGE ASSY., FINAL DRIVEN	0,5
710118		REAR WHEEL	1,1
		.TERMASUK: Balancing	
7101E1		WEIGHT, BALANCE :REAR	0,7
710142		REAR TIRE(SATU)	1,0
		.TERMASUK: Balancing	
14		(15)	
711145		DISC, REAR BRAKE	0,5
7101D1		BEARING, FINAL DRIVEN FLANGE	0,6
23		(24)	
710133		BEARING, REAR WHEEL(SATU)	0,6
710133G		.Ganti 1 bearing tambahkan	0,1

No. Ref.	No. Part	Deskripsi	JUMLAH CBR 250		No. Seri	Kode Parts Catalog
			STD(R) F	ABS(RA) F		
1	06410-KEA-750	DAMPER SET, WHEEL	1	1		
2	41201-K33-D00	SPROCKET, FINAL DRIVEN(36T)	1	1		
3	42301-KYJ-900	AXLE, RR. WHEEL	1	1		
4	42312-KYJ-900	COLLAR, R. RR. WHEEL SIDE	1	1		
5	42313-KYJ-900	COLLAR, L. RR. WHEEL SIDE	1	1		
6	42515-KYJ-910	RING, RR. PULSER	-	1		
7	42615-K33-D00ZA	FLANGE SUB ASSY., RR. DRIVEN *NH303M*.....MAT AXIS GRAY METALLIC	1	1		
	42615-K33-D00ZB	*YR241*.....SAVORY ORANGE	1	1		
8	42620-KYJ-900	COLLAR, RR. WHEEL DISTANCE	1	1		
9	42625-MC4-000	COLLAR B, RR. AXLE DISTANCE	1	1		
10	42650-K33-D00ZA	WHEEL SUB ASSY., RR. *NH303M*.....MAT AXIS GRAY METALLIC	1	1		
	42650-K33-D00ZB	*YR241*.....SAVORY ORANGE	1	1		
11	42704-MER-D00	WEIGHT, BALANCE(10G)	N	N		
	42705-MER-D00	WEIGHT, BALANCE(20G)	N	N		
	42706-MER-D00	WEIGHT, BALANCE(30G)	N	N		
12	42711-KYJ-902	TIRE, RR.(IRC)(140/70-17M/C 66S)	1	1		
13	42753-GM9-743	VALVE, RIM(IR)	1	1		
	42753-KWF-901	VALVE, RIM(TR)	1	1		
14	43251-KYJ-901	DISK, RR. BRAKE	1	-		
15	43251-KYJ-911	DISK, RR. BRAKE	-	1		
16	90105-KGH-901	BOLT, BRAKE DISK, 8X24	4	4		
17	90128-KYJ-900	BOLT, SPROCKET FIXING	6	6		
18	90131-KYJ-910	BOLT, HEX., 5X8	-	4		

F-19-40

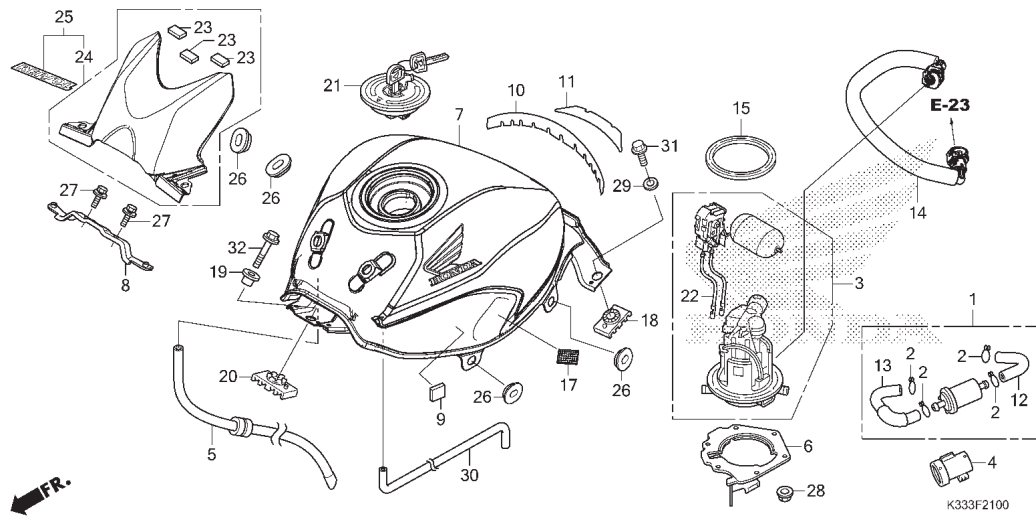
REAR WHEEL



No. Ref.	No. Part	Deskripsi	JUMLAH CBR 250		No. Seri	Kode Parts Catalog
			STD(R) F	ABS(RA) F		
19	90304-KGH-901	NUT, U, 10MM	6	6		
20	90306-MGZ-J01	NUT, U, FLANGE, 16MM	1	1		
21	90559-KYJ-900	WASHER, RR. SWINGARM	2	2		
22	961506204010	BEARING, RADIAL BALL, 6204(UU)	1	1		
23	91051-KVK-901	BEARING, RADIAL BALL, 6203(UU)	1	1		
24	961506303010	BEARING, RADIAL BALL, 6303UU(FI)	1	1		
25	91253-443-761	DUST SEAL, 30X47X8(AR)	1	1		
	91253-443-762	DUST SEAL, 30X47X8(NO)	1	1		
26	91253-443-761	DUST SEAL, 30X47X8(AR)	1	1		
	91253-443-762	DUST SEAL, 30X47X8(NO)	1	1		
27	91302-317-700	O-RING, 54X2	1	1		

F-21

FUEL TANK



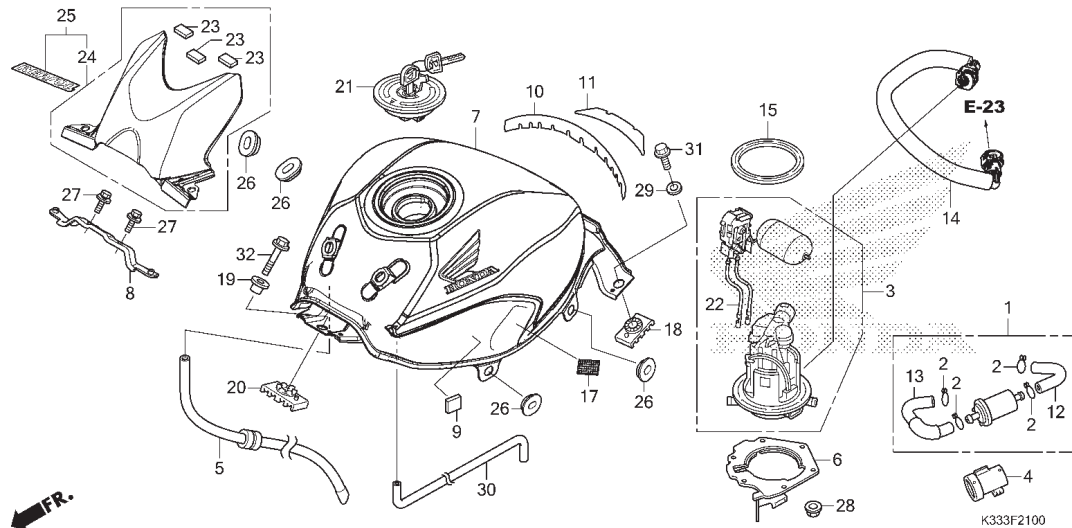
No. Ref.	L.O.N.	(Nomor ref. relatif) Deskripsi	F.R.T.
1	3101C7	FILTER, FUEL	0,8
3	310120	(15) PUMP ASSY., FUEL	0,9
7	310100	TANK, FUEL	0,9
14	310162	HOSE, FUEL FEED	0,7
22	617105	FUEL TANK SENDING UNIT	1,0
25		(24)	
	413121	COVER, FUEL TANK TOP	0,4

No. Ref.	No. Part	Deskripsi	JUMLAH CBR 250		No. Seri	Kode Parts Catalog
			STD(R) F	ABS(RA) F		
1	06160-KYJ-900	FILTER KIT, FUEL	1	1		
2	15771-KV6-000	CLIP, OIL DRAIN TUBE	4	4		
3	16700-KYJ-901	PUMP ASSY., FUEL	1	1		
4	16912-KYJ-900	HOLDER, FUEL FILTER	1	1		
5	17418-KYJ-960	TUBE, FUEL TANK BREATHER	1	1		
6	17507-KYJ-900	PLATE COMP., SETTING	1	1		
7	17520-K33-D10ZA	TANK SET, FUEL(WL) *TYPE1*	1	1		
	17520-K33-D00ZC	*TYPE3*	1	1		
	17520-K33-D00ZA	*TYPE2*	1	1		
8	17522-K33-D00	STAY, TANK LID	1	1		
9	17525-KPP-T00	RUBBER, FUEL TANK	2	2		
10	17527-KYJ-710	FILM A, TANK PROTECTOR	1	1		
11	17528-KYJ-710	FILM B, TANK PROTECTOR	1	1		
12	17541-KYJ-900	TUBE A, FUEL PUMP	1	1		
13	17542-KYJ-900	TUBE B, FUEL PUMP	1	1		
14	17570-K33-D01	HOSE COMP., FUEL FEED	1	1		
15	17572-KTR-941	GASKET, FUEL PUMP	1	1		
17	17580-MGZ-J00	FASTENER A, DUAL LOCK(18X28)	2	2		
18	17613-K33-D00	CUSHION, FUEL TANK(B)	2	2		
19	17614-K33-D00	COLLAR, FUEL TANK	1	1		
20	17615-K33-D00	CUSHION, FUEL TANK(A)	1	1		
21	17620-MCB-611	CAP COMP., FUEL FILLER	1	1		
22	37800-KYJ-901	FUEL UNIT	1	1		
23	64455-KPP-T00	RUBBER SPONGE, TANK COVER	3	3		



F-21

FUEL TANK

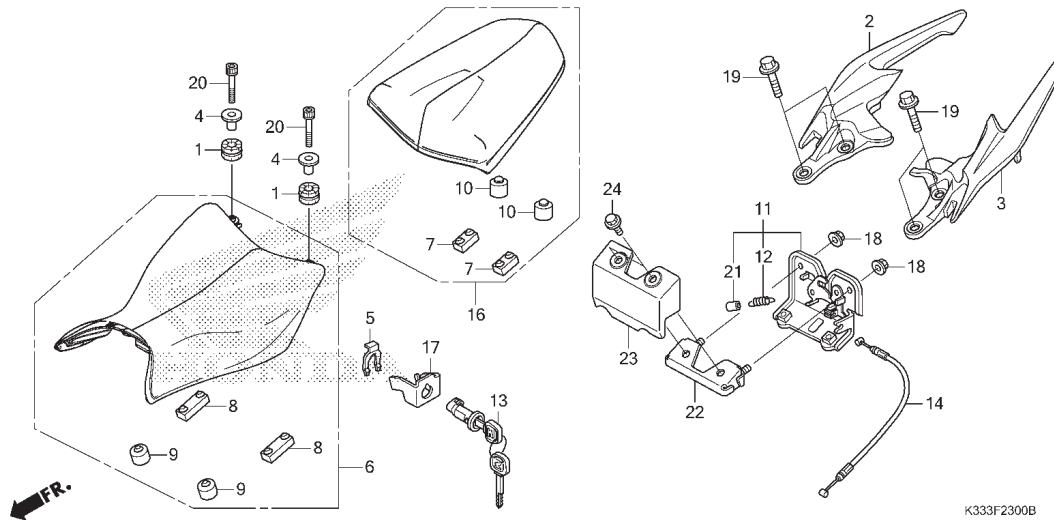


3

No. Ref.	No. Part	Deskripsi	JUMLAH CBR 250		No. Seri	Kode Parts Catalog
			STD(R) F	ABS(RA) F		
24	64700-K33-D00ZB	COVER ASSY., FUEL TANK *NH196*.....ROSS WHITE	1	1		
	64700-K33-D00ZA	*R263*.....MILLENNIUM RED	1	1		
25	64750-K33-T70ZA	COVER SET, FUEL TANK(WL) *TYPE1*.....	1	1		
26	83551-300-000	GROMMET, AIR CLEANER CASE	6	6		
27	93401-06014-00	BOLT-WASHER, 6X14	2	2		
28	94050-0600	NUT, FLANGE, 6MM	6	6		
29	94103-06800	WASHER, PLAIN, 6MM	2	2		
30	95005-80770-20	TUBE, 8X770(95005-80001-20M)	1	1		
31	95701-06012-08	BOLT, FLANGE, 6X12	2	2		
32	95701-08030-08	BOLT, FLANGE, 8X30	1	1		

F-23

SEAT

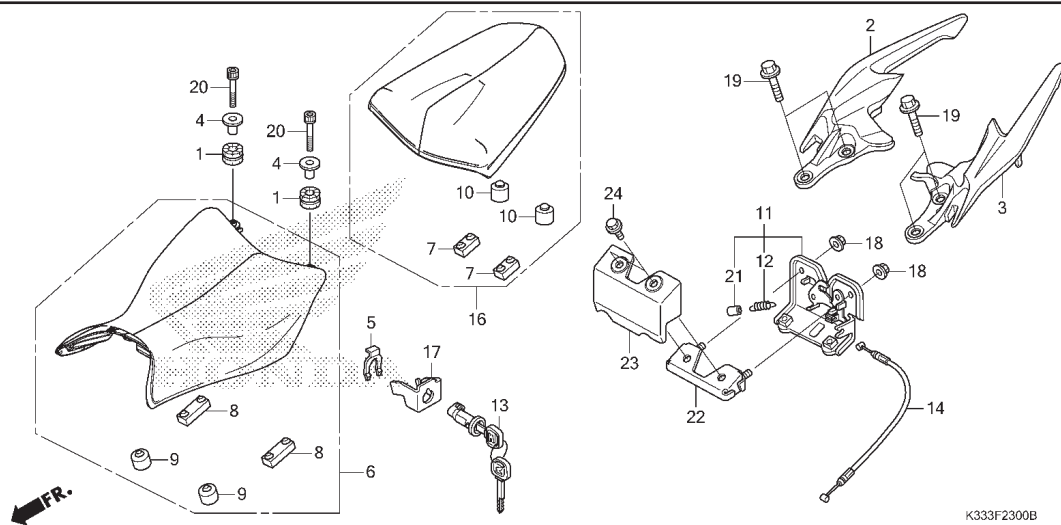


No. Ref.	L.O.N.	(Nomor ref. relatif) Deskripsi	F.R.T.
2	4131F4	RAIL, GRAB :RIGHT	0,1
3	4131F3	RAIL, GRAB :LEFT	0,1
	4131F5	RAIL, GRAB :LEFT & RIGHT	0,1
6	413150	SEAT	0,1
11	4131E8	CATCH, SEAT :REAR SIDE	0,2
13	4131F2	KEY, SEAT LOCK	0,3
14	811175	CABLE, SEAT LOCK	0,3

No. Ref.	No. Part	Deskripsi	JUMLAH CBR 250		No. Seri	Kode Parts Catalog
			STD(R) F	ABS(RA) F		
1	33705-KW7-900	RUBBER A, TAILLIGHT MOUNTING	2	2		
2	50315-K33-D00ZA	GRIP, R. RR. *NH303M*.....MAT AXIS GRAY METALLIC	1	1		
3	50325-K33-D00ZA	GRIP, L. RR. *NH303M*.....MAT AXIS GRAY METALLIC	1	1		
4	61104-428-000	COLLAR, FR. FENDER	2	2		
5	75581-GN8-920	SPRING, LOCK KEY SETTING	1	1		
6	77100-K33-D00ZA	SEAT COMP., SINGLE *TYPE1*	1	1		
7	77205-KPP-T00	RUBBER, SEAT SETTING	2	2		
8	77205-286-000	RUBBER B, SEAT SETTING	2	2		
9	77206-KPP-T00	RUBBER, SEAT CUSHION	2	2		
10	77207-KYJ-900	RUBBER, SEAT CUSHION	2	2		
11	77220-K33-D00	LOCK COMP., SEAT	1	1		
12	77234-GN2-000	SPRING, SEAT LOCK	1	1		
13	77239-KVB-900	KEY, SEAT LOCK	1	1		
14	77240-KYJ-900	CABLE, SEAT LOCK	1	1		
16	77300-K33-D00	SEAT COMP., PILLION	1	1		
17	77582-KPP-T00	STAY, SEAT LOCK CABLE	1	1		
18	94050-06080	NUT, FLANGE, 6MM	2	2		
19	95701-08020-01	BOLT, FLANGE, 8X20	4	4		
20	96600-06025-08	BOLT, SOCKET, 6X25	2	2		

F-23

SEAT

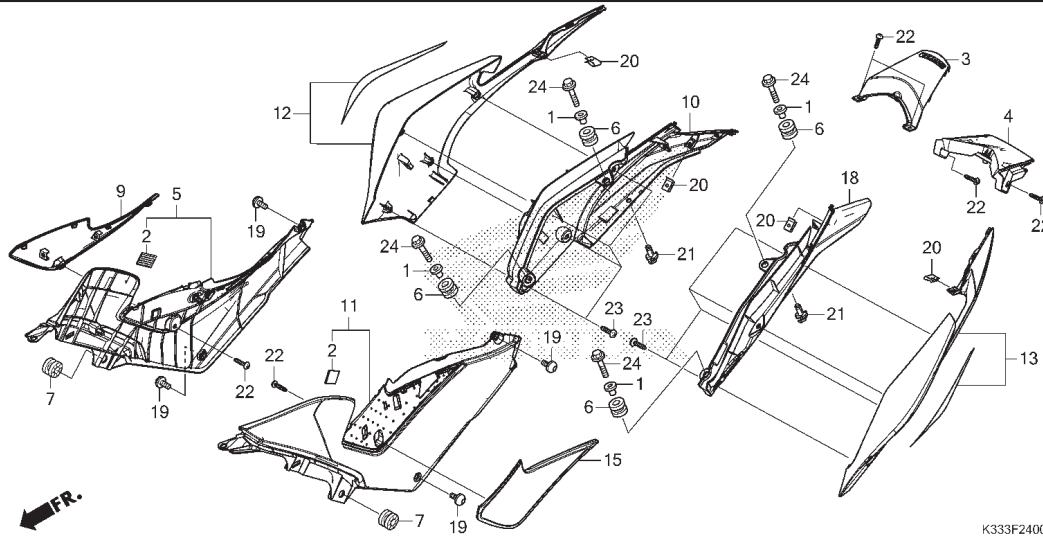


3

No. Ref.	No. Part	Deskripsi	JUMLAH CBR 250		No. Seri	Kode Parts Catalog
			STD(R) F	ABS(RA) F		
21	95003-21002-10	TUBE, VINYL, 8X9X20(95003-21001-10M)	1	1		
22	77250-K33-D01	COVER, SEAT LOCK	1	1		
23	77260-K33-D00	GUARD, SEAT LOCK	1	1		
24	90023-MGZ-J00	PIVOT, SHIFT DRUM STOPPER ARM	2	2		

F-24

SIDE COVER/REAR COWL

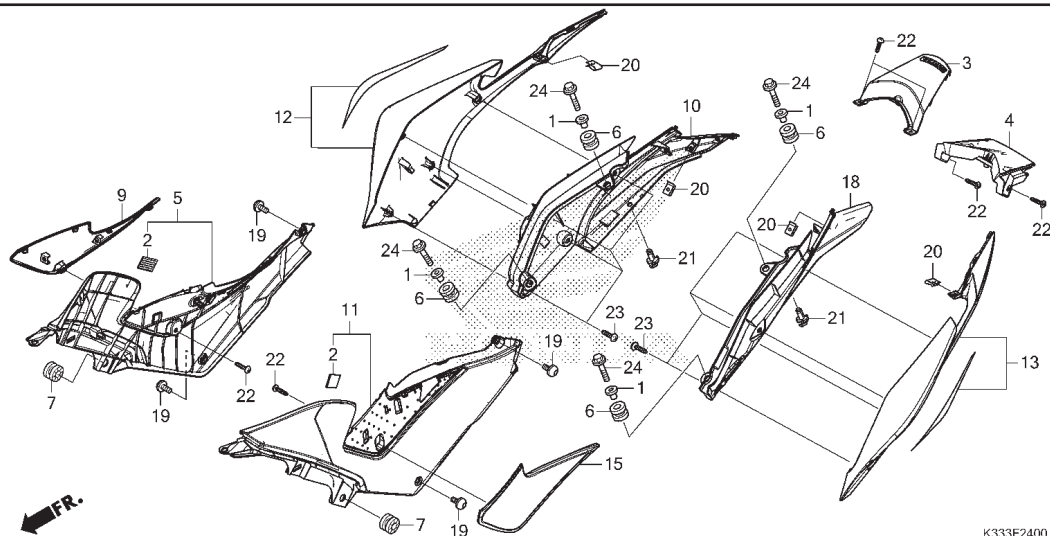


No. Ref.	L.O.N.	(Nomor ref. relatif) Deskripsi	F.R.T.
3	4111K7	COWL, REAR CENTER	0,4
4	4111Y0	COWL, REAR LOWER	0,3
5	4111H9	COVER, SIDE :RIGHT	0,3
10	4111X7	COWL, REAR :RIGHT	0,4
11	4111H8	COVER, SIDE :LEFT	0,3
	4111J0	COVER, SIDE :LEFT & RIGHT	0,5
12	4111J4	COWL, SEAT :RIGHT	0,3
13	4111J3	COWL, SEAT :LEFT	0,3
	4111M1	COWL, SEAT :LEFT & RIGHT	0,4
18	4111X6	COWL, REAR :LEFT	0,4
	4111X8	COWL, REAR :LEFT & RIGHT	0,5

No. Ref.	No. Part	Deskripsi	JUMLAH CBR 250		No. Seri	Kode Parts Catalog
			STD(R) F	ABS(RA) F		
1	17232-KYJ-901	COLLAR, AIR CLEANER MOUNTING	4	4		
2	17581-MGZ-J00	FASTENER B, DUAL LOCK(20X30)	2	2		
3	83450-K33-D00ZA	COWL SET, RR. CENTER UPPER(WL)				
	83450-K33-D00ZD	*TYPE3*	1	1		
	83450-K33-D00ZB	*TYPE5*	1	1		
	83450-K33-D00ZB	*TYPE2*	1	1		
4	83501-K33-D00	COWL, RR. CENTER LOWER	1	1		
5	83505-K33-D00	COVER ASSY., R. SIDE	1	1		
6	83545-KCJ-690	RUBBER, SIDE COVER	4	4		
7	83545-K33-D00	RUBBER, SIDE COVER	2	2		
9	83560-K33-D00ZA	PANEL, R. SIDE				
	83560-K33-D00ZB	*R263*	1	1		MILLENNIUM RED
	83560-K33-D00ZB	*NH1*	1	1		BLACK
10	83600-K33-D00	COWL, R. RR.	1	1		
11	83605-K33-D00	COVER ASSY., L. SIDE	1	1		
12	83620-K33-D10ZA	COVER SET, R. RR.(WL)				
	83620-K33-T70ZA	*TYPE1*	1	1		
	83620-K33-T70ZA	*TYPE1*	1	1		
13	83630-K33-D10ZA	COVER SET, L. RR.(WL)				
	83630-K33-T70ZA	*TYPE1*	1	1		
	83630-K33-T70ZA	*TYPE1*	1	1		
15	83660-K33-D00ZA	PANEL, L. SIDE				
	83660-K33-D00ZB	*R263*	1	1		MILLENNIUM RED
	83660-K33-D00ZB	*NH1*	1	1		BLACK
16	83670-K33-D00ZA	COVER, R. RR.				
	83670-K33-D00ZA	*R263*	1	1		MILLENNIUM RED

F-24

SIDE COVER/REAR COWL

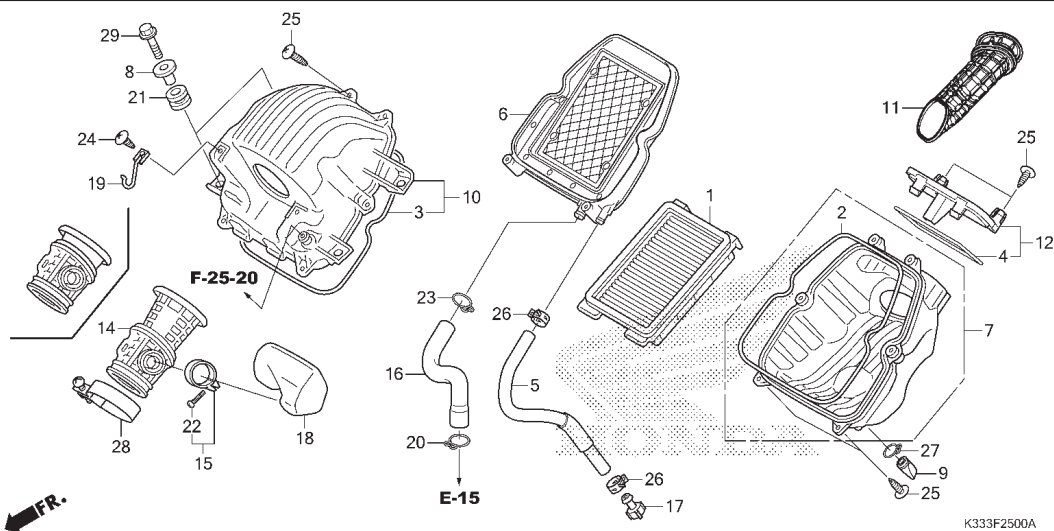


3

No. Ref.	No. Part	Deskripsi	JUMLAH CBR 250		No. Seri	Kode Parts Catalog
			STD(R) F	ABS(RA) F		
17	83680-K33-D00ZA	COVER, L. RR. *R263*	1	1		
18	83700-K33-D00	COWL, L. RR.	1	1		
19	90132-KPP-T01	SCREW, PAN, 6X10	4	4		
20	90344-KTE-910	NUT, CLIP, 4MM	4	4		
21	90683-GAZ-003	CLIP, TRIM	2	2		
22	93903-24380	SCREW, TAPPING, 4X12	6	6		
23	93903-25280	SCREW, TAPPING, 5X12	8	8		
24	95701-06020-08	BOLT, FLANGE, 6X20	4	4		

F-25

AIR CLEANER

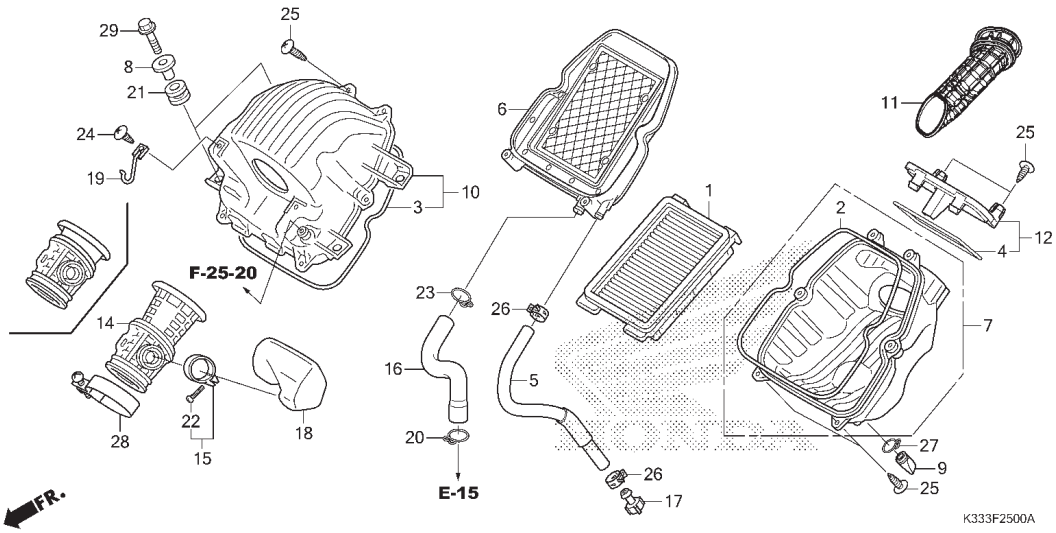


No. Ref.	L.O.N.	(Nomor ref. relatif) Deskripsi	F.R.T.
1		(4)	
7	312105	ELEMENT, AIR CLEANER	0,2
		(2,3,6,11)	
	3121A5	CASE, AIR CLEANER	1,2
10	312102	COVER, AIR CLEANER CASE	1,3
14	3121B6	TUBE, AIR CLEANER CONNECTING	1,3
18	3121C1	RESONATOR	1,0

No. Ref.	No. Part	Deskripsi	JUMLAH CBR 250		No. Seri	Kode Parts Catalog
			STD(R) F	ABS(RA) F		
1	17211-KYJ-900	ELEMENT COMP., AIR CLEANER	1	1		
2	17213-KYJ-900	SEAL, AIR CLEANER	1	1		
3	17213-KYJ-900	SEAL, AIR CLEANER	1	1		
4	17214-KYJ-900	SEAL, LID	1	1		
5	17215-KYJ-900	TUBE, AIR CLEANER DRAIN	1	1		
6	17220-KYJ-900	HOLDER COMP., ELEMENT	1	1		
7	17225-KYJ-900	CASE SUB ASSY., AIR CLEANER	1	1		
8	17232-KYJ-901	COLLAR, AIR CLEANER MOUNTING	4	4		
9	17234-KCW-871	TUBE, AIR CLEANER DRAIN	1	1		
10	17235-KYJ-900	COVER SUB ASSY., AIR CLEANER	1	1		
11	17240-K33-D00	DUCT, INLET	1	1		
12	17245-KYJ-901	LID SUB ASSY., AIR CLEANER	1	1		
14	17253-K33-J00	TUBE, AIR CLEANER CONNECTING	1	1		
15	17255-MCG-000	BAND, RESONATOR(28)	1	1		
16	17265-KYJ-900	TUBE, BREATHER	1	1		
17	17370-419-700	PLUG, BREATHER TUBE	1	1		
18	17410-KYJ-900	RESONATOR	1	1		
19	17512-KYJ-960	GUIDE, BREATHER TUBE	1	1		
20	17724-102-700	CLIP, SUB TANK HOSE	1	1		
21	83545-KCJ-690	RUBBER, SIDE COVER	4	4		
22	90227-GHR-E00	SCREW, PAN, 5X25	1	1		
23	90646-657-000	CLIP, AIR HOSE, 16MM	1	1		
24	93903-25280	SCREW, TAPPING, 5X12	1	1		
25	93903-25480	SCREW, TAPPING, 5X20	10	10		

F-25

AIR CLEANER



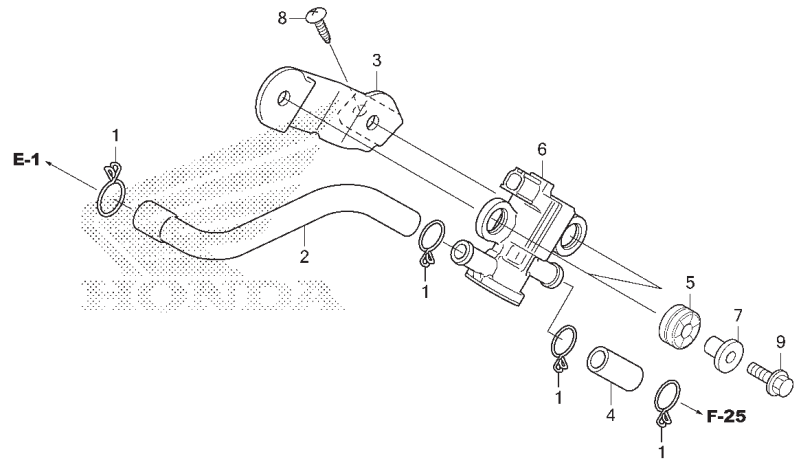
3

No. Ref.	No. Part	Deskripsi	JUMLAH CBR 250		No. Seri	Kode Parts Catalog
			STD(R) F	ABS(RA) F		

26	95002-41200-08	CLAMP, TUBE (D12)	2	2		
27	95002-80000	CLIP, TUBE (C12)	1	1		
28	95018-56250	BAND, AIR CLEANER CONNECTING TUBE (56)	1	1		
29	95701-06020-08	BOLT, FLANGE, 6X20	4	4		

F-25-20

AIR INJECTION SOLENOID VALVE



K333F2520

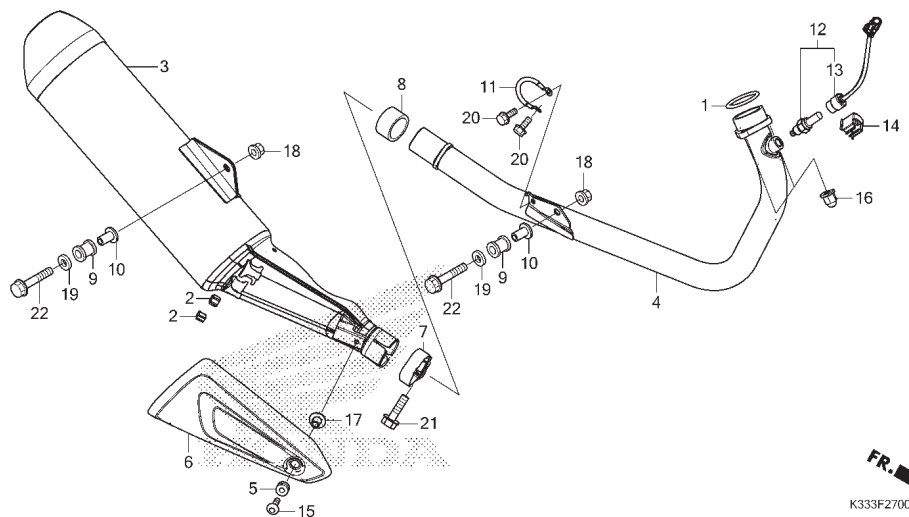
No. Ref.	L.O.N.	(Nomor ref. relatif)	Deskripsi	F.R.T.
----------	--------	----------------------	-----------	--------

6	314130	VALVE, SECONDARY AIR CONTROL	0,7
---	--------	------------------------------	-------	-----

No. Ref.	No. Part	Deskripsi	JUMLAH CBR 250		No. Seri	Kode Parts Catalog
			STD(R) F	ABS(RA) F		
1	15772-551-000	CLIP, BREATHER TUBE	4	4		
2	18613-KYJ-900	HOSE, AIR INJECTION SOLENOID VALVE	1	1		
3	18652-KYJ-900	STAY COMP., AIR INJECTION SOLENOID VALVE	1	1		
4	18653-KYJ-900	TUBE (AISV-AIR CLEANER)	1	1		
5	33115-KVK-900	RUBBER, HEADLIGHT	2	2		
6	36450-KVK-901	VALVE ASSY., AIR INJECTION SOLENOID	1	1		
7	61104-428-000	COLLAR, FR. FENDER	2	2		
8	93903-25280	SCREW, TAPPING, 5X12	1	1		
9	95701-06022-08	BOLT, FLANGE, 6X22	2	2		

F-27

EXHAUST MUFFLER



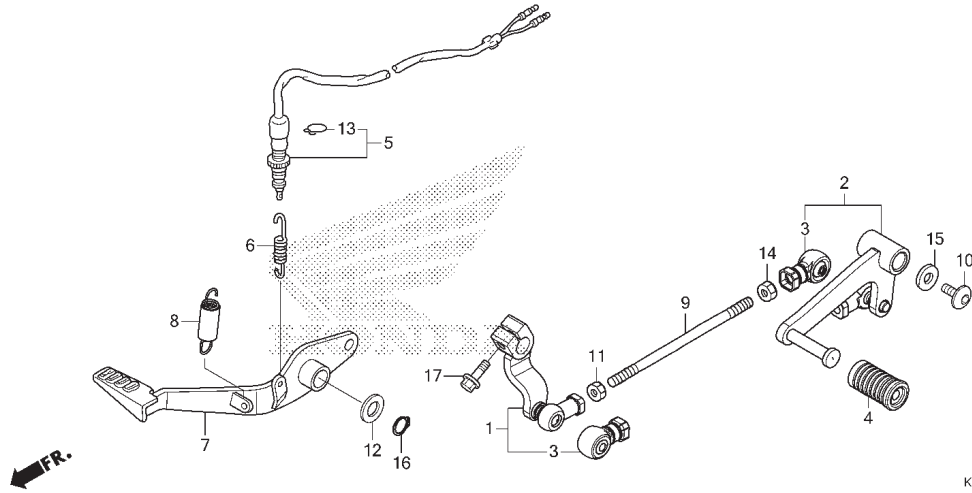
No. Ref.	L.O.N.	(Nomor ref. relatif) Deskripsi	F.R.T.
1	3131B4	GASKET, EXHAUST PIPE	0,6
3	313120	MUFFLER	0,2
4	313110	PIPE, EXHAUST	0,6
6	4111X4	COVER, MUFFLER	0,1
8	3131C4	GASKET, MUFFLER	0,1
12	617121	SENSOR, OXYGEN	0,2
13	6111P8	SUB CORD, OXYGEN SENSOR	0,1

3

No. Ref.	No. Part	Deskripsi	JUMLAH CBR 250		No. Seri	Kode Parts Catalog
			STD(R) F	ABS(RA) F		
1	18291-MEB-670	GASKET, EX. PIPE	1	1		
2	18293-MNO-000	RUBBER, PROTECTOR	2	2		
3	18310-K33-D02	MUFFLER COMP.	1	1		
4	18320-K33-D01	PIPE COMP., EX.	1	1		
5	18320-196-000	RUBBER A, PROTECTOR	1	1		
6	18355-K33-D00	COVER, MUFFLER	1	1		
7	18373-K33-D00	BAND, MUFFLER	1	1		
8	18392-KYJ-901	PACKING, MUFFLER	1	1		
9	18421-MB0-000	RUBBER, MUFFLER MOUNTING	2	2		
10	18422-KAF-700	COLLAR, MUFFLER MOUNTING	2	2		
11	32200-K33-D00	SUB HARNESS, OXYGEN SENSOR EARTH	1	1		
12	36532-K33-D01	SENSOR, OXYGEN	1	1		
13	36533-K33-D01	CORD COMP., OXYGEN SENSOR	1	1		
14	36538-K33-D00	COVER, O2 SENSOR	1	1		
15	90118-MGZ-J00	SCREW, PAN, 6X20	1	1		
16	90304-KPH-700	NUT, HEX. CAP, 8MM	2	2		
17	90502-KGB-610	COLLAR, HEAD SIDE COVER	1	1		
18	94050-08000	NUT, FLANGE, 8MM	2	2		
19	94103-08000	WASHER, PLAIN, 8MM	2	2		
20	95701-06010-00	BOLT, FLANGE, 6X10	2	2		
21	95701-08038-02	BOLT, FLANGE, 8X38	1	1		
22	95701-08050-00	BOLT, FLANGE, 8X50	2	2		

F-29

PEDAL



K333F2900

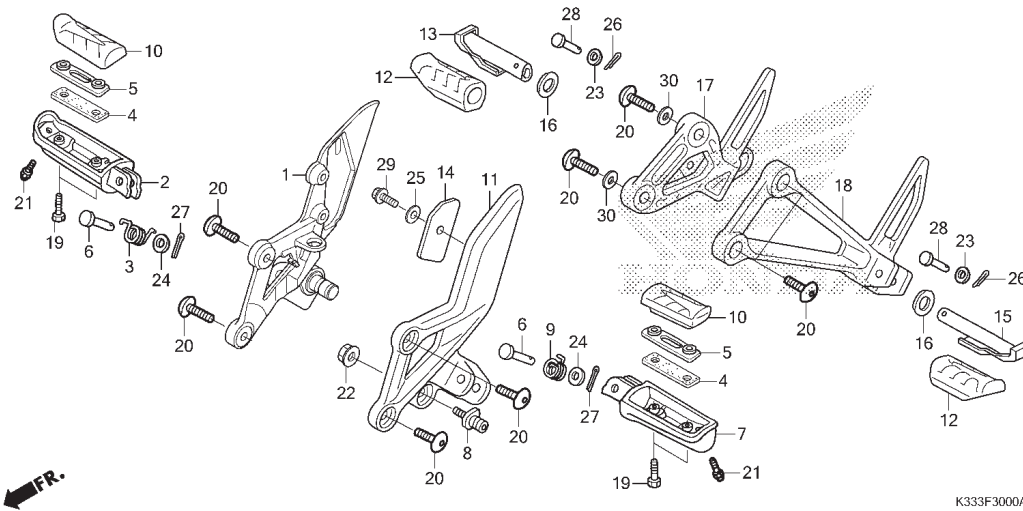
No. Ref.	L.O.N.	(Nomor ref. relatif) Deskripsi	F.R.T.
1	4101A2	ARM, GEAR CHANGE	0,1
2	4101A1	PEDAL, GEAR CHANGE	0,1
5	6151B5	SWITCH, REAR STOP :PEDAL SIDE	0,7
7	810160	PEDAL, REAR BRAKE	0,2
9	5101B5	ROD, CHANGE	0,1

No. Ref.	No. Part	Deskripsi	JUMLAH CBR 250		No. Seri	Kode Parts Catalog
			STD(R) F	ABS(RA) F		
1	24710-KYJ-000	ARM COMP., GEAR CHANGE	1	1		
2	24720-KYJ-000	PEDAL COMP., GEAR CHANGE	1	1		
3	24724-MBW-D21	COVER, DUST	2	2		
4	24781-KR3-770	RUBBER, GEAR CHANGE PEDAL	1	1		
5	35350-KYJ-901	SWITCH ASSY., RR. STOP	1	1		
6	35357-HP0-A00	SPRING, STOP SWITCH	1	1		
7	46500-KYJ-900	PEDAL COMP., RR. BRAKE	1	1		
8	46513-KYJ-900	SPRING ASSY., BRAKE PEDAL	1	1		
9	90105-KYJ-900	BOLT, TIE ROD	1	1		
10	90132-KPP-T01	SCREW, PAN, 6X10	1	1		
11	90301-KYJ-900	NUT, SPECIAL, 6MM (LEFT HAND THREAD)	1	1		
12	90557-230-000	WASHER, 15.2X25	1	1		
13	90601-KAF-003	CLIP, SWITCH COVER	1	1		
14	94001-06000-0S	NUT, HEX., 6MM	1	1		
15	94103-06700	WASHER, PLAIN, 6MM	1	1		
16	94511-15000	CIRCLIP, EXTERNAL, 15MM	1	1		
17	95701-06020-07	BOLT, FLANGE, 6X20	1	1		



F-30

STEP



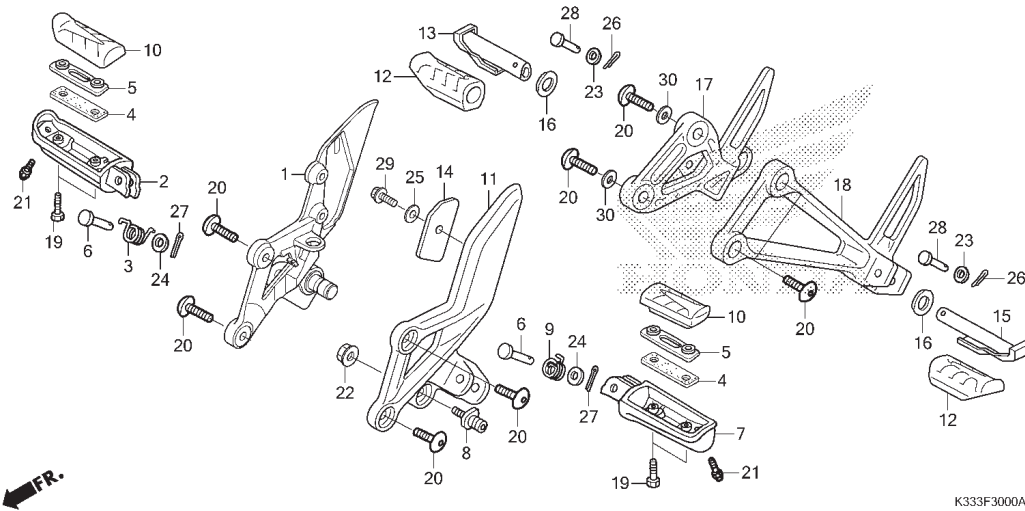
No. Ref.	L.O.N.	(Nomor ref. relatif) Deskripsi	F.R.T.
1	4101N2	HOLDER, STEP :RIGHT	0,3
2	4101C6	BAR, MAIN STEP :RIGHT	0,1
7	4101C5	BAR, MAIN STEP :LEFT	0,1
	4101J1	BAR, MAIN STEP :LEFT & RIGHT	0,2
11	4101N1	HOLDER, STEP :LEFT	0,3
	4101N6	HOLDER, STEP :LEFT & RIGHT	0,6
13	4101C8	BAR, PILLION STEP :RIGHT	0,1
15	4101C7	BAR, PILLION STEP :LEFT	0,1
	4101P4	BAR, PILLION STEP :LEFT & RIGHT	0,2
17	4101D0	BRACKET, PILLION STEP :RIGHT	0,2
18	4101C9	BRACKET, PILLION STEP :LEFT	0,2
	4101K4	BRACKET, PILLION STEP :LEFT & RIGHT	0,4

3

No. Ref.	No. Part	Deskripsi	JUMLAH CBR250		No. Seri	Kode Parts Catalog
			STD(R) F	ABS(RA) F		
1	50600-KYJ-900	HOLDER, R. STEP	1	1		
2	50612-MM5-000	ARM, R. STEP	1	1		
3	50617-445-840	SPRING, R. STEP RETURN	1	1		
4	50618-MBG-D00	RUBBER, STEP LOWER	2	2		
5	50619-K33-D00	PLATE, STEP SETTING	2	2		
6	50639-MLO-010	PIN, STEP BAR	2	2		
7	50642-MM5-000	ARM, L. STEP	1	1		
8	50643-KYJ-900	PIVOT, CHANGE PEDAL	1	1		
9	50644-445-840	SPRING, L. STEP RETURN	1	1		
10	50661-KYJ-900	RUBBER, MAIN STEP	2	2		
11	50700-KYJ-900	HOLDER, L. STEP	1	1		
12	50710-KYJ-900	RUBBER, PILLION STEP	2	2		
13	50711-KET-601	BAR, R. PILLION STEP	1	1		
14	50711-KYJ-900	WEIGHT, STEP HOLDER	1	1		
15	50712-KET-601	BAR, L. PILLION STEP	1	1		
16	50714-KBA-930	PLATE, PILLION STEP SIDE	2	2		
17	50715-KYJ-900	HOLDER, R. PILLION STEP	1	1		
18	50725-KYJ-900	HOLDER, L. PILLION STEP	1	1		
19	90115-MV9-000	BOLT, MAIN STEP RUBBER SETTING	4	4		
20	90127-KYJ-900	BOLT, SOCKET, 8X22	8	8		
21	92501-08008-0A	BOLT, CAP, 8X8	2	2		
22	94050-08080	NUT, FLANGE, 8MM	1	1		
23	94101-06000	WASHER, PLAIN, 6MM	2	2		
24	94102-08000	WASHER, PLAIN, 8MM	2	2		
25	94103-06700	WASHER, PLAIN, 6MM	1	1		

F-30

STEP

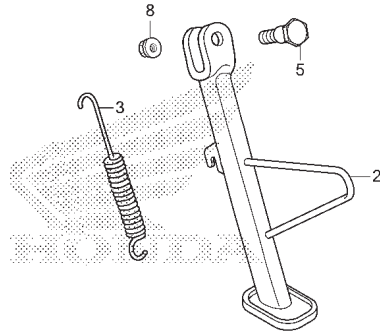


No. Ref.	No. Part	Deskripsi	JUMLAH		No. Seri	Kode Parts Catalog
			STD F	ABS F		
26	94201-16150	PIN, SPLIT, 1.6X15	2	2		
27	94201-20150	PIN, SPLIT, 2.0X15	2	2		
28	95015-82000	PIN B, PILLION STEP	2	2		
29	95701-06010-07	BOLT, FLANGE, 6X10	1	1		
30	94101-08800	WASHER, PLAIN, 8MM	2	2		

F-31

STAND

←FR.



K333F3100

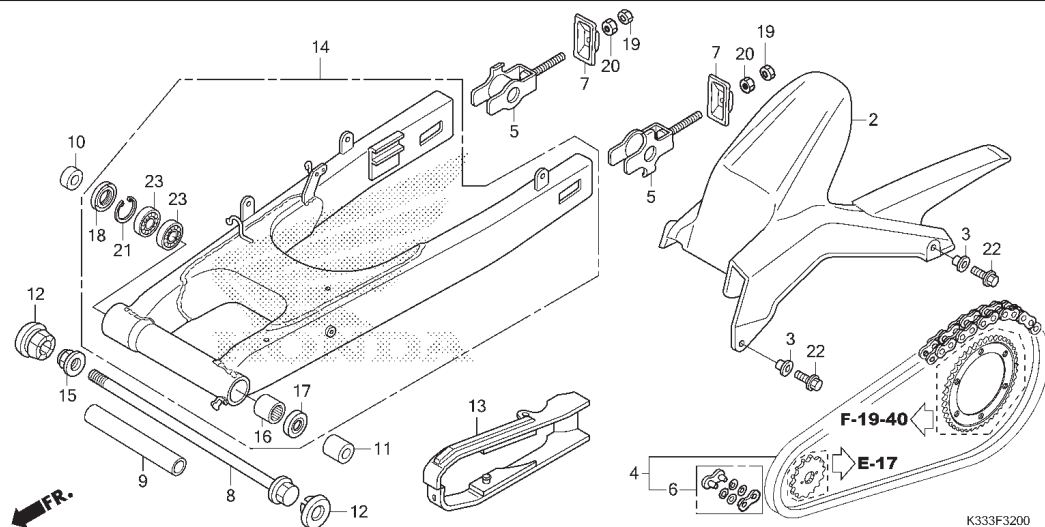
No. Ref.	L.O.N.	(Nomor ref. relatif) Deskripsi	F.R.T.
1	615195	SWITCH, SIDE STAND	0,6
2	410180	BAR, SIDE STAND	0,2
3		(4)	
	410182	SPRING, SIDE STAND	0,1
.CATATAN: Waktu sama untuk 2 unit			

3

No. Ref.	No. Part	Deskripsi	JUMLAH CBR 250		No. Seri	Kode Parts Catalog
			STD(R) F	ABS(RA) F		
2	50530-KYJ-900	BAR COMP., SIDE STAND	1	1		
3	95014-72102	SPRING A, SIDE STAND	1	1		
5	90107-GN1-010	SCREW, SIDE STAND PIVOT	1	1		
8	90304-KGH-901	NUT, U, 10MM	1	1		

F-32

SWINGARM



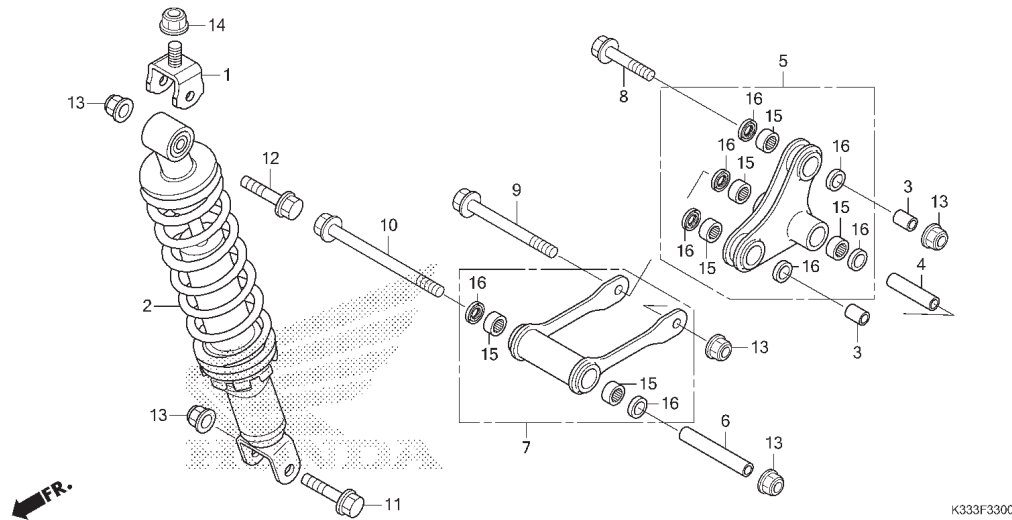
No. Ref.	L.O.N.	(Nomor ref. relatif) Deskripsi	F.R.T.
1	2131G4	CHAIN KIT, DRIVE	1,0
2	410195	CASE, DRIVE CHAIN	0,1
4	213165	CHAIN, DRIVE	0,5
13	4101E5	SLIDER, CHAIN	1,1
14	5121B0	SWINGARM ASSEMBLY	1,1
16	5121C8	BEARING, SWINGARM PIVOT :LEFT	1,4
23	5121C9	BEARING, SWINGARM PIVOT :RIGHT	1,2
.CATATAN: Waktu sama untuk 2 unit			
	5121D0	BEARING, SWINGARM PIVOT :LEFT & RIGHT	1,4

No. Ref.	No. Part	Deskripsi	JUMLAH CBR 250		No. Seri	Kode Parts Catalog
			STD(R) F	ABS(RA) F		
2	40510-KYJ-900	CASE, DRIVE CHAIN	1	1		
3	40511-KYJ-900	COLLAR	4	4		
4	40540-KYJ-901	CHAIN, DRIVE(RK520KLO-120LJFZ) (STANDARD LINK 108L)	1	1		
5	40543-KYJ-900	ADJUSTER COMP., CHAIN	2	2		
6	40545-KYJ-901	JOINT, DRIVE CHAIN(EL)	1	1		
7	40546-KYJ-900	CAP, SWINGARM END	2	2		
8	52101-KYJ-900	BOLT, SWINGARM PIVOT	1	1		
9	52102-ML4-000	COLLAR, PIVOT DISTANCE	1	1		
10	52105-MJ0-000	COLLAR B, RR. FORK PIVOT	1	1		
11	52106-KYJ-900	COLLAR, PIVOT	1	1		
12	52161-KYJ-900	CAP, RR. FORK PIVOT	2	2		
13	52170-KYJ-900	SLIDER, CHAIN	1	1		
14	52200-KYJ-900	SWINGARM SUB ASSY., RR.	1	1		
15	90305-KCJ-951	NUT, U, 14MM	1	1		
16	91071-MJ0-003	BEARING, NEEDLE, 22X29X30(NT)	1	1		
	91072-KYJ-711	BEARING, NEEDLE, 22X29X30(NR)	1	1		
17	91205-965-003	OIL SEAL, 22X31X5 (AR)	1	1		
18	91213-MB2-003	DUST SEAL, 22X35X7 (AR)	1	1		
	91213-MB2-006	DUST SEAL, 22X35X7 (NO)	1	1		
19	94002-08000-0S	NUT, HEX., 8MM	2	2		
20	94031-08000	NUT, HEX., 8MM	2	2		
21	94520-35000	CIRCLIP, INTERNAL, 35MM	1	1		
22	95701-06012-07	BOLT, FLANGE, 6X12	4	4		
23	96100-62020-10	BEARING, RADIAL BALL, 6202	2	2		



F-33

REAR CUSHION



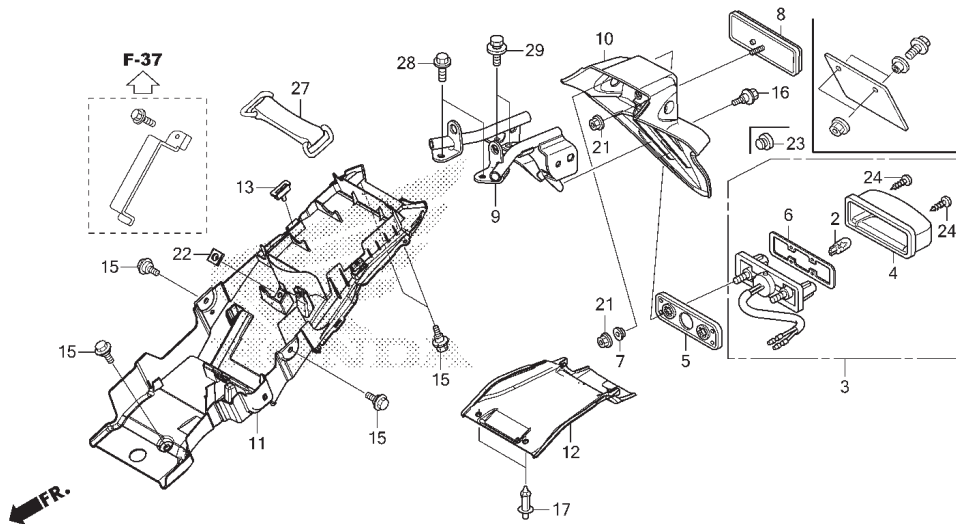
No. Ref.	L.O.N.	(Nomor ref. relatif) Deskripsi	F.R.T.
2		(1) CUSHION ASSY., REAR	1,5
5		512140 ARM, CUSHION	0,6
7		512145 ROD, CUSHION CONNECTING	0,6
15		5121D4 BEARING, CUSHION CONNECTING ROD	0,8
		5121H3 BEARING, CUSHION CONNECTING ROD :UNTUK 1 KENDARAAN	0,9
		512146 BEARING, CUSHION ARM	0,8
		512146A .Ganti 1 bearing tambahkan	0,1
		5121D3 BEARING, CUSHION ARM :UNTUK 1 KENDARAAN	1,1

3

No. Ref.	No. Part	Deskripsi	JUMLAH		No. Seri	Kode Parts Catalog
			STD(R) F	ABS(RA) F		
1	50175-KYJ-900	HOLDER COMP., RR. CUSHION UPPER	1	1		
2	52400-K33-D01	CUSHION ASSY., RR.(SW)	1	1		
3	52463-KYJ-900	COLLAR B, CUSHION ARM	2	2		
4	52464-KYJ-900	COLLAR C, CUSHION ARM	1	1		
5	52465-KYJ-900	ARM SUB ASSY., CUSHION	1	1		
6	52472-KYJ-900	COLLAR, CUSHION CONNECTING ROD	1	1		
7	52475-KYJ-900	ROD SUB ASSY., CUSHION CONNECTING	1	1		
8	90101-KBS-900	BOLT, FLANGE, 10X65	1	1		
9	90101-KYJ-900	BOLT, FLANGE, 10X106	1	1		
10	90104-KYJ-900	BOLT, FLANGE, 10X146	1	1		
11	90152-KYJ-900	BOLT, FLANGE, 10X55	1	1		
12	90153-KYJ-900	BOLT, FLANGE, 10X53	1	1		
13	90304-KGH-901	NUT, U, 10MM	5	5		
14	90306-KGH-902	NUT, U, 12MM(FJ)	1	1		
15	91071-MY1-005	BEARING, NEEDLE, 17X24X17 (KY)	6	6		
16	91262-KV3-831	DUST SEAL, 17X24X5 (AR)	8	8		

F-34

REAR FENDER



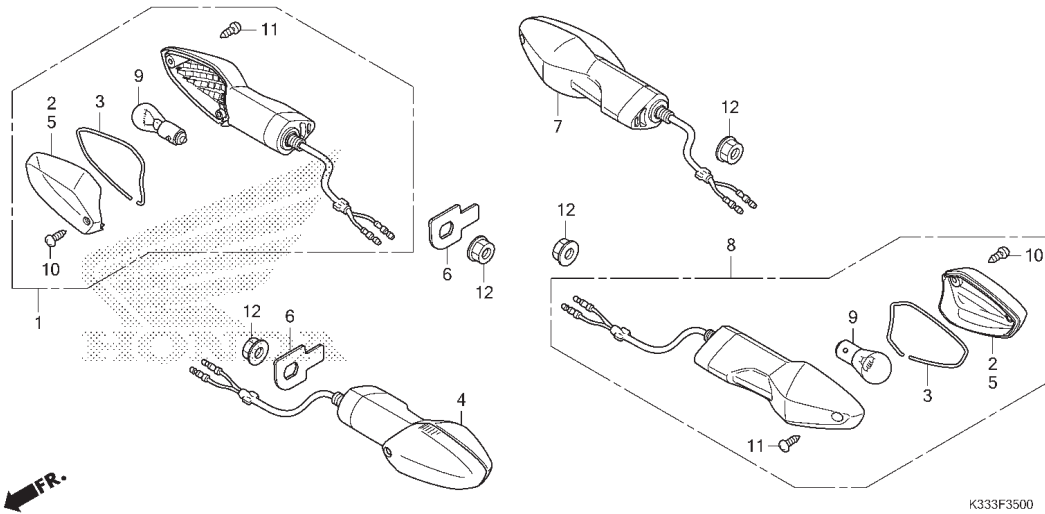
No. Ref.	L.O.N.	(Nomor ref. relatif) Deskripsi	F.R.T.
2	(5)		
2	6161F3	BULB, LICENSE LIGHT	0,1
3	6161D8	LIGHT, LICENSE	0,3
9	4131M7	STAY, REAR FENDER	0,5
10	4131O2	FENDER, REAR	0,3
11	413110	FENDER B, REAR	1,6
12	413124	COVER, REAR UNDER	0,1

No. Ref.	No. Part	Deskripsi	JUMLAH CBR 250		No. Seri	Kode Parts Catalog
			STD(R) F	ABS(RA) F		
2	34903-K29-902	BULB, LICENSE LIGHT(W5W)(LE)	1	1		
3	33720-K33-D00	LIGHT ASSY., LICENSE(12V 5W)	1	1		
4	33723-KYJ-901	COVER COMP.	1	1		
5	33728-KPP-T00	RUBBER, LICENSE LIGHT	1	1		
6	33729-KSP-B01	PACKING, LENS	1	1		
7	33731-MJ0-940	COLLAR, REGULATOR MOUNTING	2	2		
8	33741-KPL-902	REFLECTOR, REFLEX	1	1		
9	50186-K33-D00	STAY, RR. FENDER	1	1		
10	80100-KPP-T00	FENDER, RR.	1	1		
11	80101-K33-D00	FENDER B, RR.	1	1		
12	80140-K33-D00	COVER, RR. UNDER	1	1		
13	83705-K33-D00	PLUG, RUBBER	1	1		
15	90111-162-000	BOLT, FLANGE, 6MM	5	5		
16	90111-187-000	BOLT, FLANGE, 6MM	1	1		
17	90116-SP0-003	CLIP, BUMPER SEAL	2	2		
21	90301-KWN-902	NUT, U, 5MM	3	3		
22	90320-MM5-000	NUT, SPRING, 6MM	1	1		
23	90852-KPP-T00	PLUG, HOLE	1	1		
24	93901-24480	SCREW, TAPPING, 4X16	2	2		
27	95012-15001	BAND, BATTERY	1	1		
28	95701-08012-00	BOLT, FLANGE, 8X12	2	2		
29	93404-06014-00	BOLT-WASHER, 6X14	2	2		



F-35

WINKER



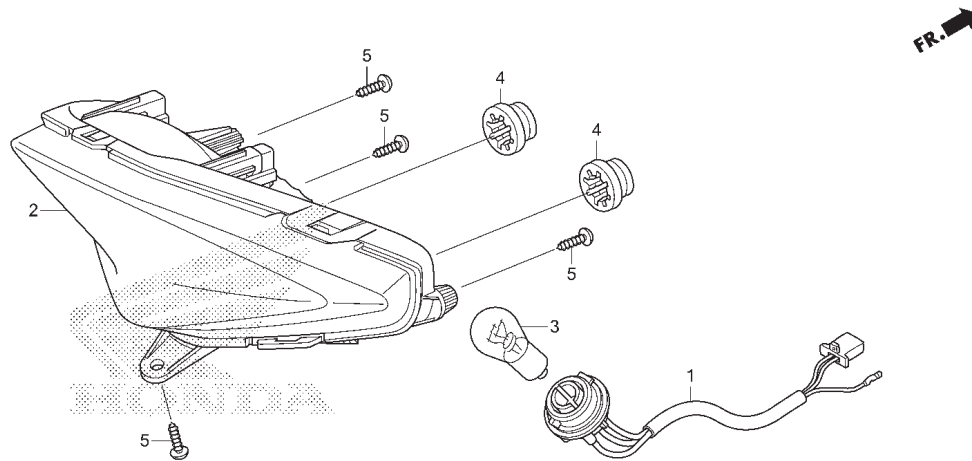
No. Ref.	L.O.N.	(Nomor ref. relatif) Deskripsi	F.R.T.
1	6161C4	WINKER :RIGHT FRONT	0,2
4	6161C3	WINKER :LEFT FRONT	0,2
	6161C5	WINKER :LEFT & RIGHT FRONT	0,4
7	6161C7	WINKER :RIGHT REAR	0,1
8	6161C6	WINKER :LEFT REAR	0,1
	6161C8	WINKER :LEFT & RIGHT REAR	0,2
9		(2,3,5)	
	616133	BULB, WINKER :FRONT	0,1
		.CATATAN: Waktu sama untuk 2 unit	
	616139	BULB, WINKER :REAR	0,1
		.CATATAN: Waktu sama untuk 2 unit	
	6161G0	BULB, WINKER :UNTUK 1 KENDARAAN	0,2

3

No. Ref.	No. Part	Deskripsi	JUMLAH CBR 250		No. Seri	Kode Parts Catalog
			STD(R) F	ABS(RA) F		
1	33400-KYJ-901	WINKER ASSY., R. FR.(12V 21W)	1	1		
2	33402-KWF-901	LENS, R. WINKER (R. FR./L. RR.)	2	2		
3	33406-KWF-901	SEAL, GASKET	4	4		
4	33450-KYJ-901	WINKER ASSY., L. FR.(12V 21W)	1	1		
5	33452-KWF-901	LENS, L. WINKER (L. FR./R. RR.)	2	2		
6	33491-K33-D00	STAY, WINKER	2	2		
7	33600-KYJ-901	WINKER ASSY., R. RR.(12V 21W)	1	1		
8	33650-KYJ-901	WINKER ASSY., L. RR.(12V 21W)	1	1		
9	34905-KYJ-901	BULB, WINKER (AMBER) (12V 21W)	4	4		
10	90102-KYJ-901	SCREW, TAPPING, 4X12	4	4		
11	90103-KYJ-901	SCREW, TAPPING, 4X12	4	4		
12	94050-10001	NUT, FLANGE, 10MM	4	4		

F-36

TAIL LIGHT



K333F3600

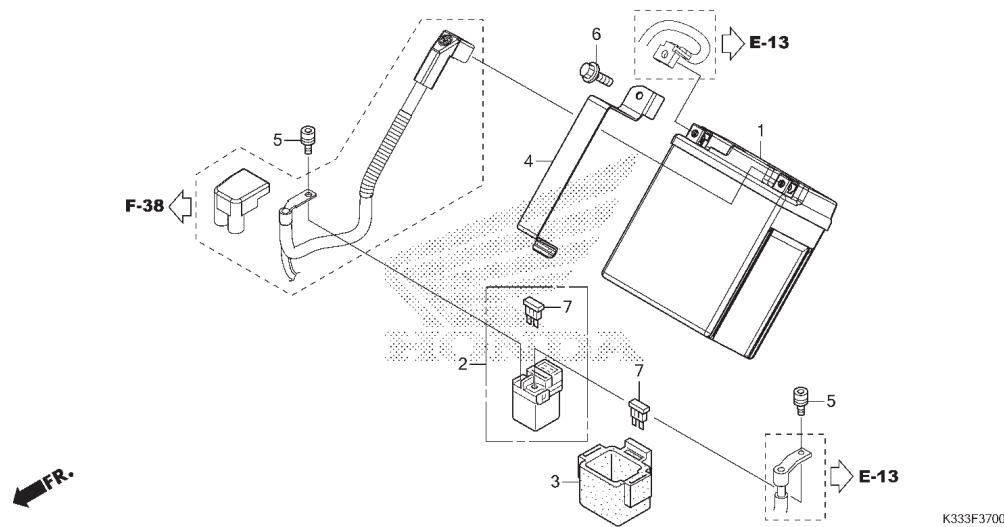
No. Ref.	L.O.N.	(Nomor ref. relatif) Deskripsi	F.R.T.
1	6161E7	SOCKET, TAILLIGHT	0,2
2	6161D5	TAILLIGHT UNIT	0,3
3	6161G1	BULB, TAILLIGHT	0,2

No. Ref.	No. Part	Deskripsi	JUMLAH CBR 250		No. Seri	Kode Parts Catalog
			STD(R) F	ABS(RA) F		
1	33703-KPP-T02	SOCKET COMP., TAILLIGHT	1	1		
2	33710-KPP-T01	TAILLIGHT UNIT	1	1		
3	34906-447-711	BULB, TAIL & STOP LIGHT(12V 21/5W)(ST)	1	1		
	34906447711	BULB, TAILLIGHT(12V 21/5W)	1	1		
4	61304-KRY-900	RUBBER, HEADLIGHT CASE MOUNTING	2	2		
5	93903-25280	SCREW, TAPPING, 5X12	4	4		



F-37

BATTERY



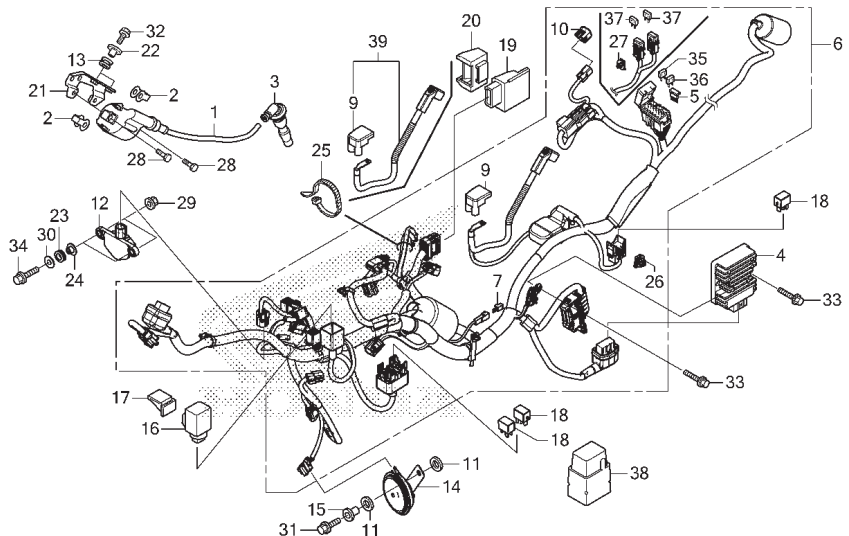
No. Ref.	L.O.N.	(Nomor ref. relatif) Deskripsi	F.R.T.
1	610100	BATTERY	0,2
2	615113	SWITCH, STARTER MAGNETIC	0,4

3

No. Ref.	No. Part	Deskripsi	JUMLAH CBR250		No. Seri	Kode Parts Catalog
			STD(R) F	ABS(RA) F		
1	31500-KYJ-780	BATTERY ASSY. (YTX7L-BS)	1	1		
2	35850-MR5-007	SWITCH ASSY., STARTER MAGNETIC	1	1		
3	35856-MBG-003	RUBBER, SHOCK	1	1		
4	80102-K33-D00	BAND COMP., BATTERY	1	1		
5	90111-MR5-000	BOLT, SOCKET, 5X9	2	2		
6	95701-06012-08	BOLT, FLANGE, 6X12	1	1		
7	98200-33000	FUSE, BLADE (30A)	2	2		

F-38

WIRE HARNESS



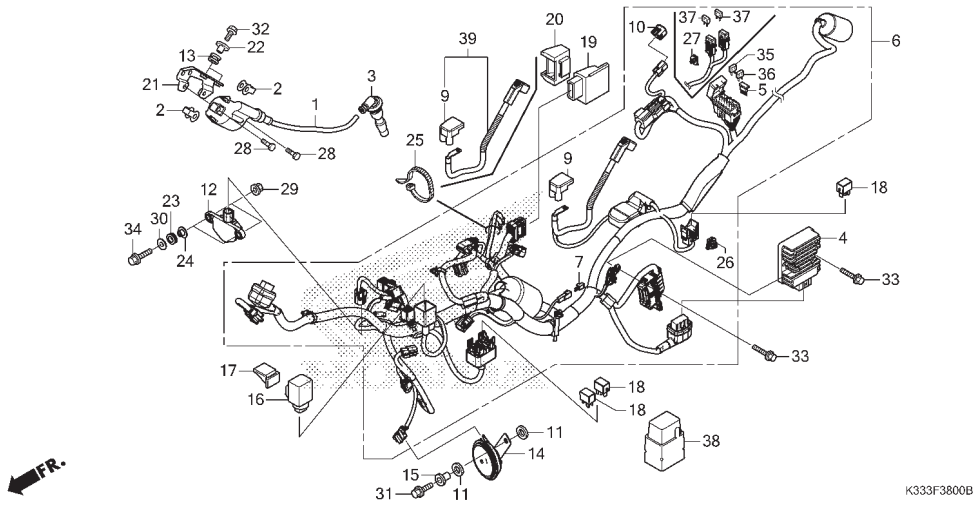
No. Ref.	L.O.N.	(Nomor ref. relatif) Deskripsi	F.R.T.
1	614105	COIL, IGNITION	1,0
4	6131B2	RECTIFIER, REGULATE	0,5
6	611100	HARNESS, WIRE	2,5
12	617125	SENSOR, BANK ANGLE	0,9
14	616169	HORN	0,1
16	6111C3	RELAY, WINKER	0,2
18	6111D9	RELAY, FAN CONTROL	0,3
	6111G1	RELAY, FUEL PUMP	0,3
	6111D8	RELAY, HEADLIGHT	0,3
19	618135	ENGINE CONTROL MODULE(ECM)	0,5

No. Ref.	No. Part	Deskripsi	JUMLAH CBR 250		No. Seri	Kode Parts Catalog
			STD(R) F	ABS(RA) F		
1	30510-K33-D01	COIL COMP., IGNITION	1	1		
2	30520-GFM-900	SPACER, IGNITION COIL	2	2		
3	30700-MGZ-J01	CAP ASSY., NOISE SUPPRESSOR	1	1		
4	31600-KVK-901	RECTIFIER ASSY., REGULATOR	1	1		
5	31730-MAS-601	DIODE ASSY., THREE WAY (SU)	1	1		
6	32100-K33-N00	HARNESS, WIRE	1	-		
	32100-K33-N50	-	1		
7	32146-S84-003	CONNECTOR, DIODE (2P) (3A)	1	1		
9	32406-KAZ-010	COVER, STARTER MAGNETIC TERMINAL	1	1		
10	32606-GEV-761	CAP, DUMMY (4P) (RED)	1	1		
11	33714-KL3-620	RUBBER, TAILLIGHT BRACKET	2	2		
12	35160-MGS-D31	SENSOR ASSY., BANK ANGLE	1	1		
13	36043-657-000	GROMMET, WIRE HARNESS	2	2		
14	38110-KYJ-901	HORN COMP. (HIGH)	1	1		
15	38117-KFE-701	COLLAR, HORN SETTING	1	1		
16	38301-KTF-671	RELAY COMP., WINKER	1	1		
17	38306-K33-D01	SUSPENSION, WINKER RELAY (MB)	1	1		
18	38501-KVZ-631	RELAY ASSY., POWER				
		(MICRO ISO 4P) (MB)	3	3		
	38501-KWN-902	RELAY COMP., POWER				
		(MICRO ISO 4P) (OR)	3	3		
19	38770-K33-N03	PGM-FI UNIT	1	1		
20	38771-GFM-900	SUSPENSION, ENGINE CONTROL UNIT	1	1		
21	50204-KYJ-900	STAY COMP., IGNITION COIL	1	1		
22	50214-KYJ-900	COLLAR, IGNITION COIL MOUNTING	2	2		



F-38

WIRE HARNESS

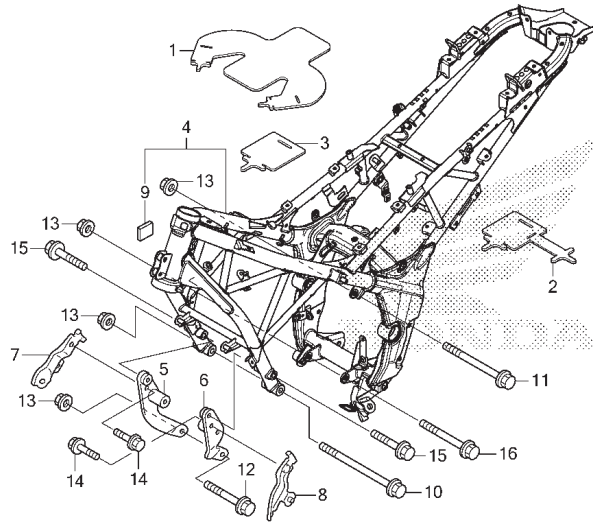


3

No. Ref.	No. Part	Deskripsi	JUMLAH CBR 250		No. Seri	Kode Parts Catalog
			STD(R) F	ABS(RA) F		
23	64535-MFJ-D00	RUBBER, SIDE COVER	2	2		
24	90129-MGZ-J00	COLLAR, BANK ANGLE SENSOR	2	2		
25	90651-KV6-003	BAND, WIRE, 165MM(BLACK)	1	1		
26	91536-STK-003	CLIP, RELAY HOLDER(NATURAL)	1	1		
27	91556-SP0-003	CLIP, COUPLER(BROWN)	-	1		
28	92101-06020-4J	BOLT, HEX., 6X20	2	2		
29	94050-06080	NUT, FLANGE, 6MM	2	2		
30	94103-06800	WASHER, PLAIN, 6MM	2	2		
31	95701-06016-00	BOLT, FLANGE, 6X16	1	1		
32	95701-06016-08	BOLT, FLANGE, 6X16	2	2		
33	95701-06022-01	BOLT, FLANGE, 6X22	2	2		
34	95701-06022-08	BOLT, FLANGE, 6X22	2	2		
35	98200-41001	FUSE, MINI(10A)	5	6		
36	98200-41501	FUSE, MINI(15A)	2	2		
37	98200-43000	FUSE, MINI(30A)	-	2		
38	38506-KZZ-900	COVER, RELAY(2P)	1	1		
39	32401-K33-305	CABLE, STARTER MAGNETIC				

F-39

FRAME BODY



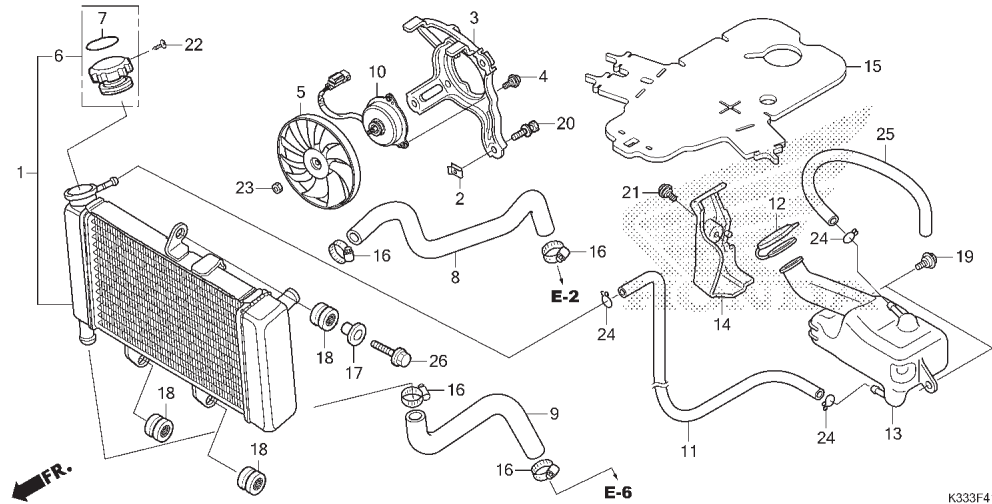
No. Ref.	L.O.N.	(Nomor ref. relatif) Deskripsi	F.R.T.
----------	--------	-----------------------------------	--------

4	410100	BODY, FRAMETERMASUK: Penurunan dan pemasangan mesin	6,2
---	--------	--	-----

No. Ref.	No. Part	Deskripsi	JUMLAH CBR 250		No. Seri	Kode Parts Catalog
			STD(R) F	ABS(RA) F		
1	17543-KYJ-900	RUBBER, GUARD	1	1		
2	32800-KYJ-640	RUBBER SHEET, CABLE GUARD	1	1		
3	32800-KYJ-900	RUBBER SHEET, HARNESS GUARD	1	1		
4	50010-K33-D00	BODY SET, FRAME	1	-		
	50010-K33-D50	-	1		
5	50351-KYJ-900	PLATE COMP., R. FR. ENGINE HANGER	1	1		
6	50361-KYJ-900	PLATE COMP., L. FR. ENGINE HANGER	1	1		
7	64315-K33-D00	STAY, R. COWL UNDER	1	1		
8	64325-K33-D00	STAY, L. COWL UNDER	1	1		
9	64382-K33-D00	FILM, PROTECTOR	2	2		
10	90111-KYJ-900	BOLT, FLANGE, 10X273	1	1		
11	90113-KYJ-900	BOLT, FLANGE, 10X145	1	1		
12	90114-KYJ-900	BOLT, FLANGE, 10X103	1	1		
13	94050-10001	NUT, FLANGE, 10MM	4	4		
14	95701-08014-07	BOLT, FLANGE, 8X14	2	2		
15	95801-10070-00	BOLT, FLANGE, 10X70	2	2		
16	95801-10130-00	BOLT, FLANGE, 10X130	1	1		

F-41

RADIATOR



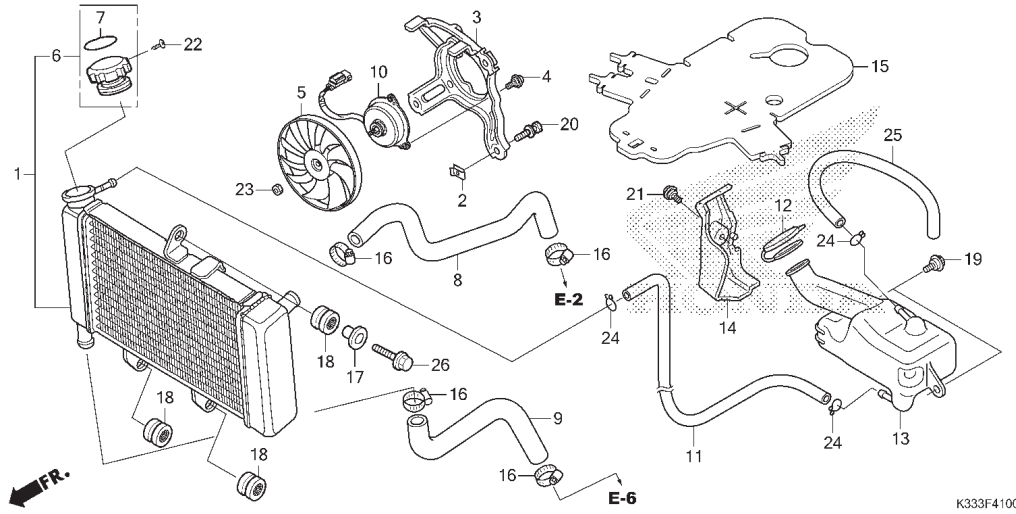
No. Ref.	L.O.N.	(Nomor ref. relatif) Deskripsi	F.R.T.
1	1151C3	RADIATOR	0,8
3	115125	SHROUD, RADIATOR	0,8
5	1151A6	FAN, COOLING	0,8
6	1151B8	CAP, RADIATOR	0,2
8	115103	HOSE, RADIATOR :UPPER	0,6
9	115104	HOSE, RADIATOR :LOWER	0,6
10	1151A7	MOTOR, FAN	0,9
11	1151E5	TUBE, RADIATOR RESERVE TANK	0,9
13	115110	TANK, RADIATOR RESERVE	0,8

3

No. Ref.	No. Part	Deskripsi	JUMLAH CBR 250		No. Seri	Kode Parts Catalog
			STD(R) F	ABS(RA) F		
1	19010-KYJ-901	RADIATOR COMP.	1	1		
2	19014-KEA-003	NUT, SETTING(6MM)	3	3		
3	19015-KYJ-901	SHROUD COMP.	1	1		
4	19016-KEA-003	SCREW, PAN, 4X8.5	3	3		
5	19020-KVZ-631	FAN COMP., COOLING	1	1		
6	19045-KPP-T01	CAP COMP., RADIATOR	1	1		
7	19055-KPP-T01	SEAL, RADIATOR CAP	1	1		
8	19062-KYJ-900	HOSE, RADIATOR UPPER	1	1		
9	19067-KYJ-900	HOSE, RADIATOR LOWER	1	1		
10	19080-KYJ-901	MOTOR ASSY., FAN	1	1		
11	19105-KYJ-900	TUBE, RADIATOR BREATHER	1	1		
12	19109-KWC-900	CAP, RESERVE TANK	1	1		
13	19110-KYJ-900	TANK, RADIATOR RESERVE	1	1		
14	19111-KYJ-900	COVER, RADIATOR RESERVE TANK	1	1		
15	19125-KYJ-900	RUBBER, HEAT GUARD	1	1		
16	19517-ML7-691	CLAMP, HOSE, 22-29MM	4	4		
17	61102-KTY-D30	COLLAR, RADIATOR MOUNTING	1	1		
18	61304-415-000	RUBBER, HEADLIGHT CASE MOUNTING	3	3		
19	90111-162-000	BOLT, FLANGE, 6MM	2	2		
20	90120-KCR-003	BOLT-WASHER, 6X16	3	3		
21	91509-GE2-760	SCREW, PAN, 5X11.5	1	1		
22	93901-22020	SCREW, TAPPING, 3X6	1	1		
23	94001-03000-0S	NUT, HEX., 3MM	1	1		
24	95002-02100	CLIP, TUBE(B10)	3	3		
25	95005-55350-20	TUBE, 5.3X350(95005-55001-20M)	1	1		

F-41

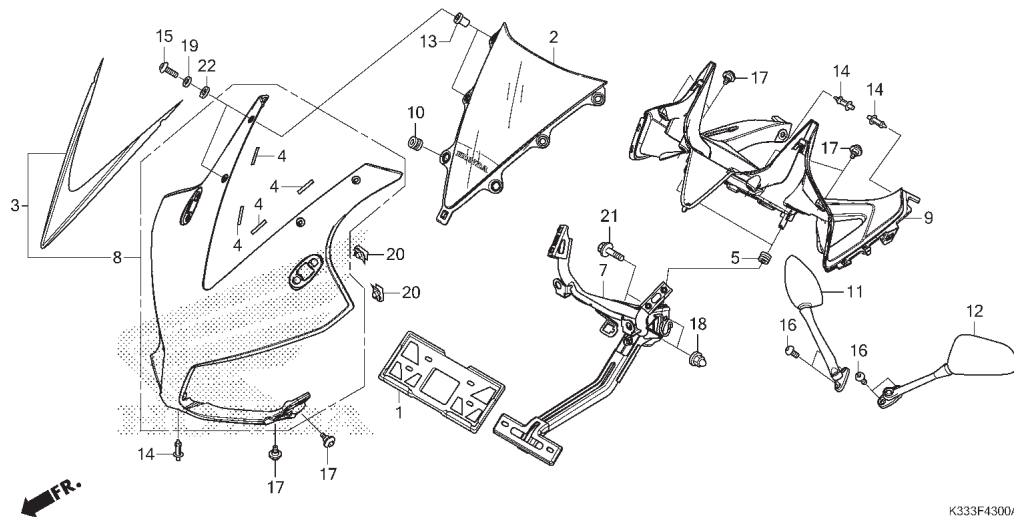
RADIATOR



No. Ref.	No. Part	Deskripsi	JUMLAH		No. Seri	Kode Parts Catalog
			STD	ABS		
26	95701-06022-07	BOLT, FLANGE, 6X22	1	1		

F-43

UPPER COWL



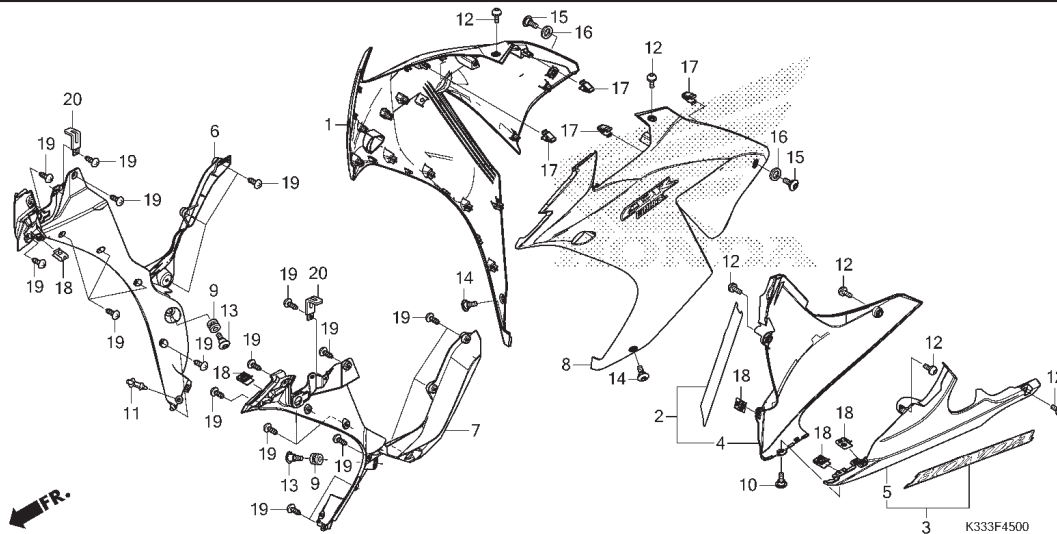
No. Ref.	L.O.N.	(Nomor ref. relatif) Deskripsi	F.R.T.
2	411115	WINDSCREEN SET	0,7
3		(8)	
	4111B4	COWL, UPPER	0,8
7	411105	STAY, FRONT COVER	0,7
9	812140	PANEL, METER	0,7

3

No. Ref.	No. Part	Deskripsi	JUMLAH CBR250		No. Seri	Kode Parts Catalog
			STD(R) F	ABS(RA) F		
1	61316-KCJ-661	GUARD, NUMBER PLATE	1	1		
2	64100-K33-D00ZA	WINDSCREEN SET(WL) *TYPE1*	1	1		
	64100-K33-T70ZA	*TYPE1*	1	1		
3	64200-K33-D10ZA	COWL SET, UPPER(WL) *TYPE1*	1	1		
	64200-K33-T70ZA	*TYPE1*	1	1		
4	64215-MJC-A00	FILM, PROTECTOR	4	4		
5	64216-GJ2-730	RUBBER, SCREEN SETTING	2	2		
7	64221-K33-N00	STAY COMP., FR. COWL UPPER	1	1		
8	64250-K33-D00ZA	COWL, UPPER *R263*	1	1		
9	64260-K33-D00	COWL, FR. INNER	1	1		
10	64535-MCJ-000	RUBBER, LOWER COWL	2	2		
11	88110-K33-D01	MIRROR ASSY., R. BACK	1	1		
12	88120-K33-D01	MIRROR ASSY., L. BACK	1	1		
13	90111-KW3-003	NUT, COWL SETTING, 5MM	4	4		
14	90116-KWT-900	RIVET, PUSH, 7MM	3	3		
15	90119-K33-D00	BOLT, SPECIAL, 5X16	4	4		
16	90130-KPP-T00	BOLT, SOCKET, 6X13	4	4		
17	90134-KPP-T00	SCREW, PAN, 5X14	8	8		
18	90443-KTM-970	NUT, CAP, 8MM	2	2		
19	90504-964-000	WASHER, THRUST, 5MM	4	4		
20	90677-KAN-T00	NUT, CLIP, 5MM	4	4		
21	95801-08032-00	BOLT, FLANGE, 8X32	2	2		
22	64205-166-610	WASHER, SCREEN SETTING	4	4		

F-45

MIDDLE COWL/UNDER COWL



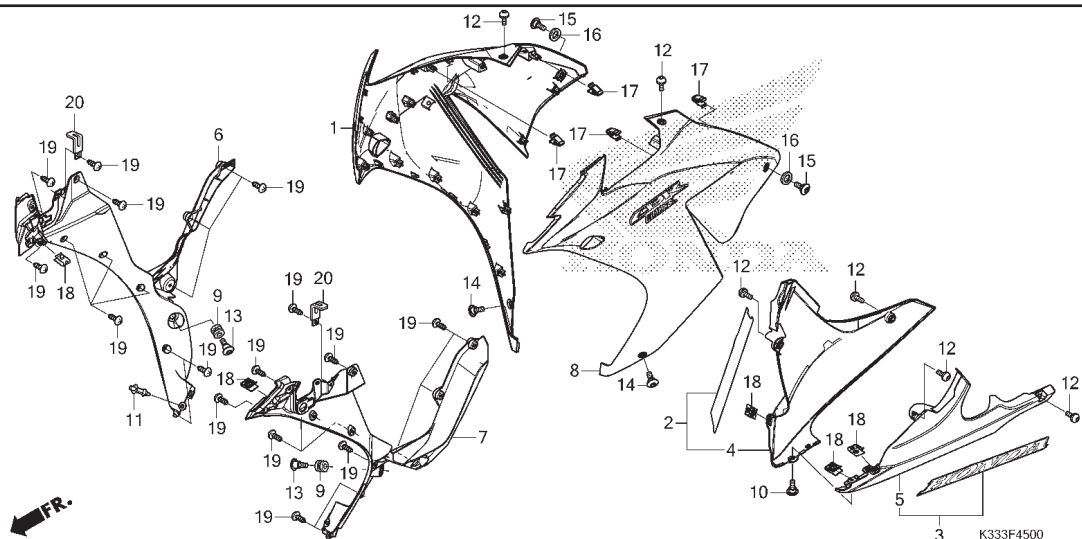
No. Ref.	L.O.N.	(Nomor ref. relatif) Deskripsi	F.R.T.
1	4111D4	COWL, MIDDLE :RIGHT	0,3
2	4111D7	COWL, LOWER :RIGHT	0,3
3	4111D6	COWL, LOWER :LEFT	0,3
	4111H1	COWL, LOWER :LEFT & RIGHT	0,3
6	4111G8	COWL, INNER MIDDLE :RIGHT	0,3
7	4111G9	COWL, INNER MIDDLE :LEFT	0,3
	4111H0	COWL, INNER MIDDLE :LEFT & RIGHT	0,6
8	4111D3	COWL, MIDDLE :LEFT	0,3
	4111D5	COWL, MIDDLE :LEFT & RIGHT	0,6

No. Ref.	No. Part	Deskripsi	JUMLAH CBR 250		No. Seri	Kode Parts Catalog
			STD(R) F	ABS(RA) F		
1	64300-K33-J10ZA	COWL SET, R. MIDDLE(WL) *TYPE1*	1	1		
	64300-K33-N20ZA	*NH196*	1	1		ROSS WHITE
	64300-K33-J00ZA	*TYPE2*	1	1		
2	64301-K33-D10ZA	COWL SET, R. UNDER(WL) *NH196*	1	1		ROSS WHITE
	64301-K33-T70ZA	*TYPE1*	1	1		
3	64302-K33-D10ZA	COWL SET, L. UNDER(WL) *NH196*	1	1		ROSS WHITE
	64302-K33-T70ZA	*TYPE1*	1	1		
4	64310-K33-D00ZA	COWL, R. UNDER *R263*	1	1		MILLENNIUM RED
5	64320-K33-D00ZA	COWL, L. UNDER *R263*	1	1		MILLENNIUM RED
6	64350-K33-D00	COWL, R. INNER MIDDLE	1	1		
7	64360-K33-D00	COWL, L. INNER MIDDLE	1	1		
8	64400-K33-J10ZA	COWL SET, L. MIDDLE(WL) *TYPE1*	1	1		
	64400-K33-N20ZA	*NH196*	1	1		ROSS WHITE
	64400-K33-J00ZA	*TYPE2*	1	1		
9	83545-K33-D00	RUBBER, SIDE COVER	2	2		
10	90115-KPP-900	SCREW, VISOR SPECIAL SETTING	1	1		
11	90116-KWT-900	RIVET, PUSH, 7MM	1	1		
12	90132-KPP-T01	SCREW, PAN, 6X10	6	6		
13	90132-K33-D00	SCREW, PAN, 6X10	2	2		
14	90134-KPP-T00	SCREW, PAN, 5X14	2	2		



F-45

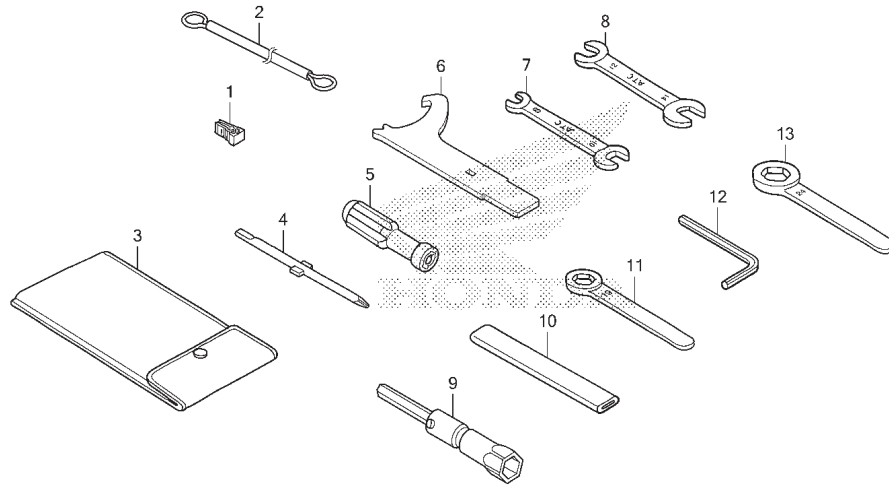
MIDDLE COWL/UNDER COWL



No. Ref.	No. Part	Deskripsi	JUMLAH CBR 250		No. Seri	Kode Parts Catalog
			STD(R) F	ABS(RA) F		
15	90134-K33-D00	SCREW, PAN, 6X12	2	2		
16	90514-K33-D00	WASHER, RUBBER (6MM)	2	2		
17	90651-K33-D00	CLIP, SNAP FIT (BLACK)	4	4		
18	90677-KAN-T00	NUT, CLIP, 5MM	5	5		
19	93903-24380	SCREW, TAPPING, 4X12	24	24		
20	94591-45000	CLIP, WIRE, 4X50	2	2		

F-48

TOOLS



K333F4800

No. Ref.	L.O.N.	(Nomor ref. relatif)	Deskripsi	F.R.T.
----------	--------	----------------------	-----------	--------

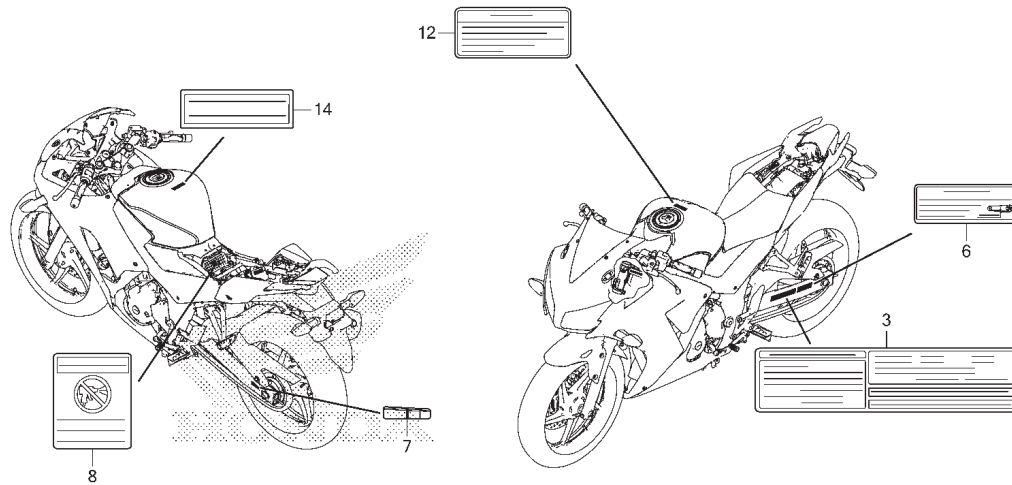
TIDAK ADA INFORMASI

No. Ref.	No. Part	Deskripsi	JUMLAH		No. Seri	Kode Parts Catalog
			STD(R)	ABS(RA)		
			F	F		
1	38235-TA0-A01	PULLER, FUSE	1	1		
2	77236-KAZ-780	WIRE, HELMET SET	1	1		
3	89101-MC7-000	BAG, TOOL	1	1		
4	89102-538-000	DRIVER, SCREW(NO.2 +-)	1	1		
5	89103-538-000	GRIP	1	1		
6	89202-KY1-700	SPANNER, PIN	1	1		
7	89211-KWW-601	SPANNER, 8X10(ATC)	1	1		
8	89213-KWW-601	SPANNER, 12X14(ATC)	1	1		
9	89216-MAT-000	WRENCH, PLUG(16.5)	(1)	(1)		
10	89217-KGH-900	HANDLE, EYE WRENCH	1	1		
11	89219-KWW-601	WRENCH, EYE, 19MM	1	1		
12	89221-429-000	WRENCH, HEX., 5MM	1	1		
13	99006-24000	WRENCH, EYE, 24MM	1	1		

3

F-49

CAUTION LABEL



K333F4900B

No. Ref.	L.O.N.	(Nomor ref. relatif)	Deskripsi	F.R.T.
----------	--------	----------------------	-----------	--------

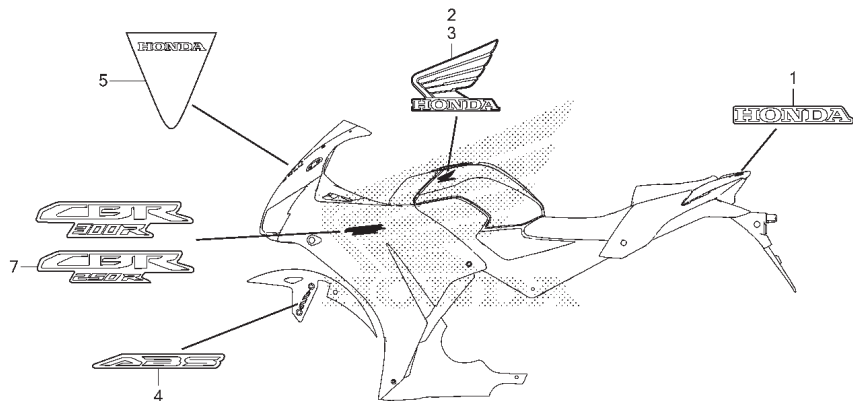
TIDAK ADA INFORMASI

3

No. Ref.	No. Part	Deskripsi	JUMLAH		No. Seri	Kode Parts Catalog
			STD(R) F	ABS(RA) F		
3	87505-KYJ-970	LABEL, TIRE	1	1		
6	87507-KYJ-970	LABEL, DRIVE CHAIN	1	1		
7	87508-MJJ-D30	LABEL, CHAIN ADJUSTER	1	1		
8	87509-KWW-A40	LABEL, AIR CLEANER ELEMENT NOTICE	1	1		
12	87560-KVB-930	LABEL, DRIVE CAUTION	1	1		
14	87586-KPP-600	LABEL, FUEL	1	1		

F-50

MARK (1)



K333F5000A

No. Ref.	L.O.N.	(Nomor ref. relatif)	Deskripsi	F.R.T.
----------	--------	----------------------	-----------	--------

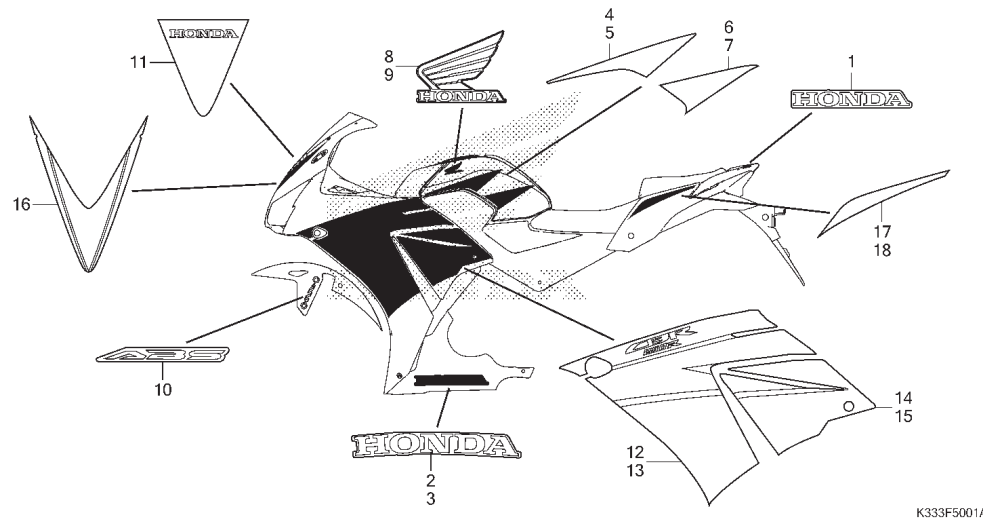
TIDAK ADA INFORMASI

No. Ref.	No. Part	Deskripsi	JUMLAH CBR 250		No. Seri	Kode Parts Catalog
			STD(R) F	ABS(RA) F		
1	86102-K33-D00ZB	MARK, HONDA (55MM)	1	1		
2	86201-K33-D00ZB	MARK, R. WING (90MM)	1	1		
3	86202-K33-D00ZB	MARK, L. WING (90MM)	1	1		
4	86611-K33-D10ZB	MARK, ABS	-	1		
5	86640-K33-D00ZA	MARK, WINDSCREEN	1	1		
7	86641-K33-J00ZA	MARK(TIPE STD)	2	2		



F-50-1

MARK (2)



No. Ref.	L.O.N.	(Nomor ref. relatif)	Deskripsi	F.R.T.
----------	--------	----------------------	-----------	--------

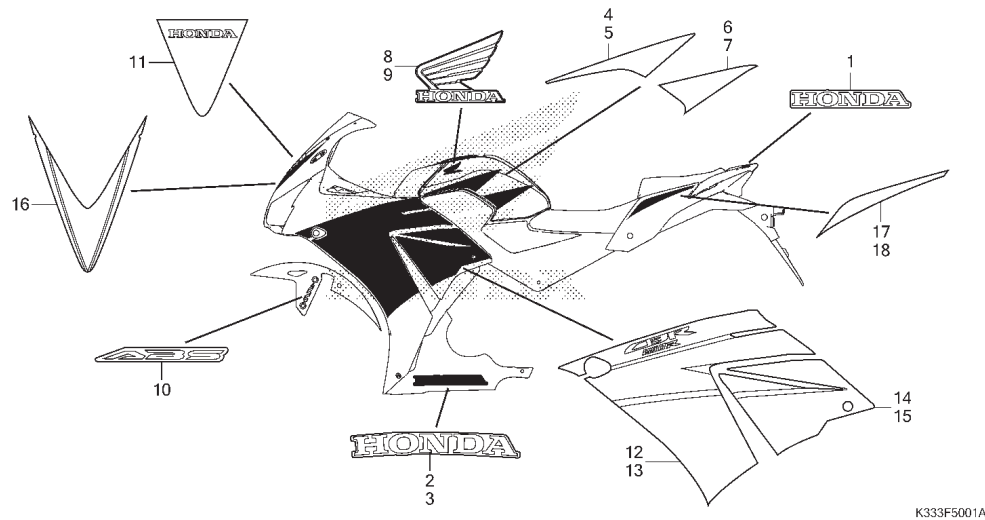
TIDAK ADA INFORMASI

3

No. Ref.	No. Part	Deskripsi	JUMLAH		No. Seri	Kode Parts Catalog
			STD(R) F	ABS(RA) F		
1	86102-K33-D00ZA	MARK, HONDA(55MM) *TYPE3*	1	1		
2	86103-K33-D10ZA	MARK, HONDA(280MM) *TYPE1* (L. SIDE)	1	1		
3	86104-K33-D10ZA	MARK, HONDA(330MM) *TYPE1* (R. SIDE)	1	1		
4	86171-K33-D10ZA	STRIPE A, R. FUEL TANK *TYPE1*	1	1		
5	86172-K33-D10ZA	STRIPE A, L. FUEL TANK *TYPE1*	1	1		
6	86173-K33-D10ZA	STRIPE B, R. FUEL TANK *TYPE1*	1	1		
7	86174-K33-D10ZA	STRIPE B, L. FUEL TANK *TYPE1*	1	1		
8	86201-K33-D00ZA	MARK, R. WING(90MM) *TYPE3*	1	1		
9	86202-K33-D00ZA	MARK, L. WING(90MM) *TYPE3*	1	1		
10	86611-K33-D10ZA	MARK, ABS *TYPE3* (R. SIDE ONLY)	-	1		
11	86640-K33-D00ZA	MARK, WINDSCREEN *TYPE1*	1	1		
12	86641-K33-J10ZA	STRIPE A, R. MIDDLE COWL (TIPE STD) *TYPE1*	1	1		
13	86642-K33-J10ZA	STRIPE A, L. MIDDLE COWL (TIPE STD) *TYPE1*	1	1		

F-50-1

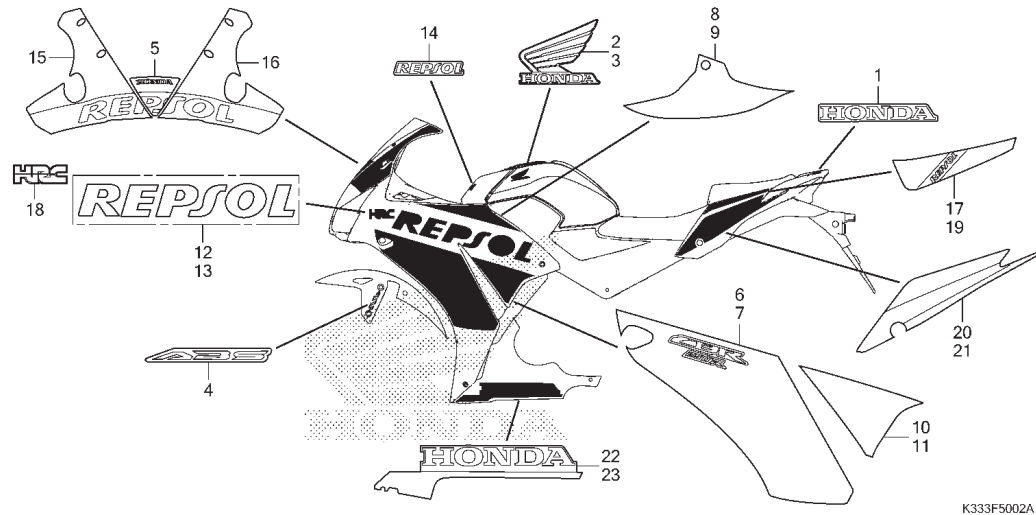
MARK (2)



No. Ref.	No. Part	Deskripsi	JUMLAH		No. Seri	Kode Parts Catalog
			STD F	ABS F		
14	86643-K33-D10ZA	STRIPE B, R. MIDDLE COWL *TYPE1*	1	1		
15	86644-K33-D10ZA	STRIPE B, L. MIDDLE COWL *TYPE1*	1	1		
16	86649-K33-D10ZA	STRIPE, UPPER COWL *TYPE1*	1	1		
17	86833-K33-D10ZA	STRIPE, R. RR. COVER *TYPE1*	1	1		
18	86834-K33-D10ZA	STRIPE, L. RR. COVER *TYPE1*	1	1		

F-50-2

MARK (3)



No. Ref.	L.O.N.	(Nomor ref. relatif)	Deskripsi	F.R.T.
----------	--------	----------------------	-----------	--------

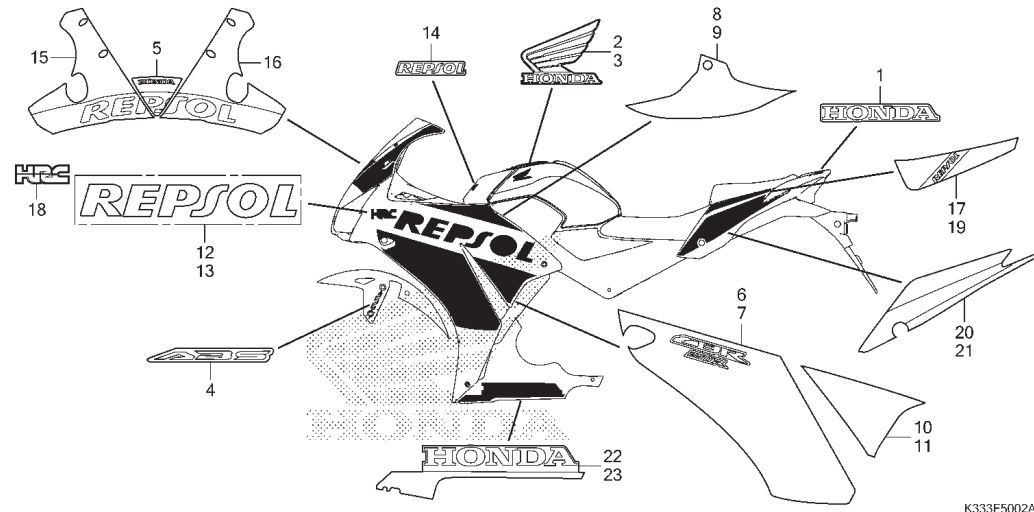
TIDAK ADA INFORMASI

3

No. Ref.	No. Part	Deskripsi	JUMLAH		No. Seri	Kode Parts Catalog
			STD(R) F	ABS(RA) F		
1	86102-K33-D00ZD	MARK, HONDA (55MM) *TYPE5*	1	1		
2	86201-K33-D00ZD	MARK, R. WING (90MM) *TYPE4*	1	1		
3	86202-K33-D00ZD	MARK, L. WING (90MM) *TYPE4*	1	1		
4	86611-K33-D10ZD	MARK, ABS *TYPE5* (R. SIDE ONLY)	-	1		
5	86640-K33-T70ZA	STRIPE, WINDSCREEN *TYPE1*	1	1		
6	86641-K33-N20ZA	STRIPE A, R. MIDDLE COWL (TIPE STD) *TYPE1*	1	1		
7	86642-K33-N20ZA	STRIPE A, L. MIDDLE COWL (TIPE STD) *TYPE1*	1	1		
8	86643-K33-T70ZA	STRIPE B, R. MIDDLE COWL *TYPE1*	1	1		
9	86644-K33-T70ZA	STRIPE B, L. MIDDLE COWL *TYPE1*	1	1		
10	86645-K33-T70ZA	STRIPE C, R. MIDDLE COWL *TYPE1*	1	1		
11	86646-K33-T70ZA	STRIPE C, L. MIDDLE COWL *TYPE1*	1	1		
12	86647-K33-T70ZA	MARK, R. (REPSOL) *TYPE1*	1	1		
13	86648-K33-T70ZA	MARK, L. (REPSOL) *TYPE1*	1	1		

F-50-2

MARK (3)



No. Ref.	No. Part	Deskripsi	JUMLAH		No. Seri	Kode Parts Catalog
			STD F	ABS F		
14	86649-K33-T70ZA	MARK(REPSOL) *TYPE1*	1	1		
15	86651-K33-T70ZA	STRIPE, R. FR. UPPER COWL *TYPE1*	1	1		
16	86652-K33-T70ZA	STRIPE, L. FR. UPPER COWL *TYPE1*	1	1		
17	86831-K33-T70ZA	STRIPE, R. RR. COVER(A) *TYPE1*	1	1		
18	86833-K33-T70	MARK, HRC(85MM)	2	2		
19	86834-K33-T70ZA	STRIPE, L. RR. COVER(A) *TYPE1*	1	1		
20	86835-K33-T70ZA	STRIPE, R. RR. COVER(B) *TYPE1*	1	1		
21	86836-K33-T70ZA	STRIPE, L. RR. COVER(B) *TYPE1*	1	1		
22	86861-K33-T70ZA	STRIPE, R. UNDER COWL *TYPE1*	1	1		
23	86862-K33-T70ZA	STRIPE, L. UNDER COWL *TYPE1*	1	1		

INDEKS NOMOR PART

Nomor Part	No. Kel.	Ref	Nomor Part	No. Kel.	Ref	Nomor Part	No. Kel.	Ref	Nomor Part	No. Kel.	Ref
	(00000)										
06451-961-405	F-12	1	14500-KWW-740	E-4	3	17510-K03-N30	F-21	4	22642-KWW-742	E-7	8
06455-KWB-601	F-12	2	14502-086-001	E-4	4	17517-GGL-J00	F-21	5	22643-KWW-741	E-7	9
06530-GBG-B20	F-9	1	14531-KWS-900	E-4	5	17518-GGL-J00	F-21	6	22643-KWW-742	E-7	9
06531-GBG-B20	F-9	2	14541-GB4-682	E-4	6	17560-KWW-640	E-23	8	22644-KWW-741	E-7	10
06535-GN5-505	F-9	13	14550-GB0-911	E-4	7	17570-K03-N30	E-23	9	22644-KWW-742	E-7	10
	(10000)		1455A-KTL-6B0	E-4	21	17572-GGL-J00	F-21	7	22660-K03-H12	E-7	12
1110-159NS	F-19-10	27	14566-086-031	E-4	8	17575-K03-N30	F-21	8	22660-KWB-601	E-7	11
11101-KWW-740	E-15	1	14610-KWB-600	E-4	9	17620-KGH-600	F-21	9	22804-GB2-880	E-7	13
1111-183	F-14-20	21	14615-KFL-851	E-4	10	17631-KEV-900	F-21	10	22804-KWW-742	E-7	13
11201-KWW-740	E-15	2	14670-KWB-600	E-4	11	17910-K03-N31	F-4	1	22810-KTL-740	E-6	6
11218-KWW-740	E-15	3	14675-KWW-740	E-4	12	17914-K03-N30	F-4	2	22820-KWW-740	E-6	19
11331-KWB-600	E-6	1	14711-KWB-600	E-3	5	17920-K03-N31	F-4	3	22823-KWW-740	E-6	7
11341-K03-H10	E-10	1	14721-KVY-900	E-3	6	18291-GE2-920	F-27	1	22846-KPH-901	E-6	10
11346-KTR-940	E-6	2	14751-KWB-601	E-3	7	18293-MCA-A20	F-27	2	23120-K03-H12	E-7	30
11346-KTR-940	E-10	2	14751-KWB-921	E-3	7	18300-K03-N30	F-27	3	23120-KTL-740	E-7	14
1136A-KWW-A80	E-10	3	14751-KWB-B10	E-3	7	18315-K03-N30	F-32	1	23122-KTL-740	E-7	15
11394-KWB-920	E-6	3	14771-GB4-680	E-3	8	18345-MBT-610	F-27	4	23123-KFL-851	E-7	16
11395-KWB-920	E-10	4	14775-KVY-901	E-3	9	18355-K03-N30	F-27	5	23124-GCE-901	E-7	17
12100-K03-H10	E-5	1	14781-MA6-000	E-3	10	18421-KBA-901	F-27	6	23125-GN5-910	E-7	18
12191-KWB-921	E-5	2	15100-KVR-C00	E-14	1	18422-KWW-A40	F-27	7	23126-KWW-740	E-7	19
12200-K03-H10	E-2	1	15100-KWB-601	E-14	1				23211-KWW-740	E-17	1
12204-KVY-305	E-2	2	15119-KWB-600	E-14	2				23221-KWW-740	E-17	2
12206-KPL-900	E-2	3	15331-GF6-000	E-14	3	22110-KWW-741	E-8	2	23415-KPH-901	E-17	3
12209-GB4-682	E-3	1	15331-KVR-C00	E-14	3	22110-KWW-742	E-8-1	2	23421-K03-H10	E-17	4
12251-KWB-601	E-2	4	15332-GF6-000	E-14	4	22115-KPH-900	E-8	3	23431-K03-H10	E-17	5
12310-KWW-740	E-1	1	15332-KVR-C00	E-14	4				23441-K03-H10	E-17	6
12391-K03-N31	E-1	2	15421-KSP-910	E-14	5	22116-KWW-740	E-8	4	23451-K03-H10	E-17	7
12391-KWB-600	E-1	2	15431-HF7-010	E-7	1				23461-KWW-740	E-17	8
12391-KWW-A80	E-1	2	15439-KPH-900	E-7	2	22121-KWW-741	E-8	5	23471-K03-H10	E-17	9
1300A-KWW-A80	E-16	8	1565A-KWB-920	E-6	20	22121-KWW-742	E-8-1	5	23481-K03-H10	E-17	10
13011-K03-305	E-16	2	15661-GN5-911	E-8	1	22201-K03-H12	E-8-1	6	23801-KWW-740	E-17	11
13011-K03-306	E-16	2	15661-GN5-911	E-8-1	1	22201-KWW-741	E-8	6	23802-GN5-911	E-17	12
13021-K03-305	E-16	2	15761-KWW-740	F-25	1	22204-KWW-741	E-8	7	23911-KPH-901	E-17	13
13021-K03-306	E-16	2	1576A-K03-N30	F-25	15	22321-KWW-741	E-8	8	24261-121-742	E-19	2
13031-K03-305	E-16	2	16016-K03-H11	E-23	1	22321-KWW-742	E-8-1	7	24305-KWB-600	E-17	14
13031-K03-306	E-16	2	16075-KWW-641	E-23	2	22351-KWW-741	E-8	9	24306-KWB-600	E-17	15
13041-K03-305	E-16	2	16169-K18-901	E-23	3	22351-KWW-742	E-8-1	8	2430A-KWW-A80	E-19	18
13041-K03-306	E-16	2	16400-K03-N31	E-23	4	22361-KWW-741	E-8	10	24411-KWW-740	E-19	5
13051-K03-305	E-16	2	16410-K03-N31	E-23	5	22361-KWW-742	E-8-1	9	24421-200-001	E-19	6
13051-K03-306	E-16	2	16450-K03-N31	E-23	6	22401-KWW-741	E-8	11	24430-GB4-772	E-19	7
13101-K03-H10	E-16	3	16472-KPC-D51	E-23	7	22401-KWW-742	E-8-1	10	24435-GF6-003	E-19	8
13102-K03-H10	E-16	3	16700-K03-H01	F-21	1	22402-KWW-741	E-8	12	24610-KWW-740	E-19	9
13103-K03-H10	E-16	3	16706-GGL-J01	F-21	2	2251725017NR00	F-14-20	9	24630-KWB-600	E-19	10
13104-K03-H10	E-16	3	16707-KWN-711	F-21	3		F-14-40	6	24630-KWW-640	E-19	
13105-K03-H10	E-16	3	17100-K03-N30	E-23	16	22535-KWW-P00	E-7	3	24641-041-000	E-19	11
13111-087-001	E-16	4	17110-K03-H10	E-2	5	22535-KWW-P10	E-7	3	24651-041-001	E-19	12
13115-GN5-911	E-6	4	17210-K03-N30	F-25	2	22606-GN5-911	E-7	4	24652-KPH-900	E-19	13
	E-16	5	17213-KWB-600	F-25	3	22606-KWW-742	E-7	4	24701-K03-N30	F-29	1
14100-K03-N30	E-3	2	17214-KWB-600	F-25	4	22610-K03-H12	E-7	5	2751700000NR00	F-19-10	14
14321-KWW-740	E-4	1	17225-K03-N30	F-25	5	22610-KWW-741	E-7	5		F-19-30	12
14401-KWB-920	E-4	2	17227-KYY-900	F-25	6	22630-KWB-601	E-7	6	28110-KZV-T11	E-9	1
1443A-KWW-A80	E-3	13	17234-KCW-871	F-25	7	22630-KWW-742	E-7	6	28111-KWW-740	E-9	1
14451-KVB-S50	E-3	4	17235-K03-N30	F-25	8	22641-KPH-901	E-7	7	28120-KPH-701	E-9	2
			17253-K03-N30	F-25	9	22641-KWW-742	E-7	7	28120-KWB-921	E-9	2
			17256-KWW-640	F-25	10	22642-KWW-741	E-7	8	28130-KWW-740	E-9	3

INDEKS NOMOR PART

Nomor Part	No. Kel.	Ref	Nomor Part	No. Kel.	Ref	Nomor Part	No. Kel.	Ref	Nomor Part	No. Kel.	Ref
28132-KPH-900	E-9	4	33752-K03-N31	F-36-10	8	38501-KPH-901	F-38	12	44311-KPH-900	F-14-40	2
28133-KWW-A80	E-9	3	34901-KVY-901	F-1	5	38501-KVB-901	F-38	12	44601-KWB-600	F-14-20	5
28211-KWW-740	E-20	1	34905-KAN-W01	F-35-10	6	38506-GN5-740	F-38	13	44601-KWW-A1Z	F-14-40	4
28221-KWW-740	E-20	2		F-36-10	9	38506-KWW-711	F-38	13	44620-KPH-951	F-14-20	4
28251-KWW-740	E-20	3	34906-GB6-921	F-36-10	10	38770-K03-N31	F-38	14		F-14-40	3
28262-KWB-600	E-20	4	34908-GA7-701	F-35-10	7				44711-KWB-922	F-14-20	8
28265-KWB-600	E-20	5	34908-KVE-900	F-2	1	(40000)				F-14-40	5
28271-KWB-600	E-20	6		F-2-1	1	4051A-KWW-A80	F-32	2	44711-KWW-010	F-14-20	8
28281-KWB-600	E-20	7	34908-KWW-641	F-2	1	40530-K07-901	F-32	3		F-14-40	5
28300-K03-N30	F-29	2		F-2-1	1	40530-KYL-842	F-32	3	44800-KWW-650	F-14-20	10
28300-K03-N40	F-29	2	34909-KVR-600	F-2	2	40530-KYL-843	F-32	3		F-14-40	7
	(30000)			F-2-1	2	40543-KWB-600	F-18	2	44806-KWB-600	F-14-20	11
30510-K03-N31	F-38	1	34909-KWW-641	F-2	2		F-19-10	2		F-14-40	8
30520-GFM-901	F-38	2		F-2-1	2		F-19-30	2	44830-KWW-A81	F-2	13
30700-K03-N31	F-38	3	35010-K03-N30	F-39	1	4054A-KWB-920	F-18	20		F-2-1	13
30700-KWW-641	F-38	3	35010-K03-N50	F-39	2		F-19-10	26	44830-KWW-A82	F-2	13
31110-K03-H11	E-11	2	35100-K03-N51	F-39	3	41200-KWW-A40	F-19-30	21		F-2-1	13
31110-K03-N32	E-11	1	35101-K03-N31	F-39	3		F-19-10	3	45001-KWW-640	F-14-20	12
31120-K03-H11	E-11	3	35109-KWW-A01	F-39	4	41241-KWB-601	F-19-30	3		F-14-40	9
31120-K03-H32	E-11	3	35160-KYZ-901	F-4	4		F-19-30	1	45111-MAJ-G42	F-12	5
31204-KG8-004	E-13	1	35170-KYZ-901	F-4	5	42301-KWW-640	F-19-10	1	45126-K03-N31	F-5	2
31206-GW3-004	E-13	2	35180-GGZ-J01	F-4	6		F-19-10	4	45131-GZ0-007	F-12	6
31210-KWB-921	E-13	3	35200-GGZ-J01	F-4	7	42303-KWW-B60	F-19-30	4	45132-166-017	F-12	7
31500-KWW-A01	F-23	1	35340-KWB-601	F-5	1		F-19-10	5	45133-028-000	F-18	8
31500-KWW-A02	F-23	1	35350-KWB-601	F-29	3	42304-KFM-900	F-19-30	5	45133-MA3-007	F-12	8
31600-KWW-641	F-38	4	35357-KCC-900	F-29	4		F-19-10	6	45134-250-001	F-18	9
31916-KWB-601	E-2	6	35751-KPH-900	E-19	14	42313-GBG-B20	F-19-30	6	45145-KFM-900	F-18	10
31926-KWB-601	E-2		35752-KPH-901	E-19	15	42601-KPH-900	F-18	3	45156-KWW-A00	F-10	1
32100-K03-N30	F-38	5	35759-KWB-921	E-15	4	42601-KTM-872ZA	F-19-10	9	45157-KWW-A00	F-5	3
32100-K03-N50	F-38	5	35759-KWW-A41	E-15	4	42615-K03-N30	F-19-30	9	45208-KWB-601	F-12	9
32101-GW3-780	E-13	4	36532-K03-N31	E-2	7		F-19-10	7	45215-KPH-951	F-12	10
32103-K03-N30	F-38	6	37200-K03-N31	F-2	3	42620-KFL-851	F-19-30	7	45216-166-007	F-12	11
32105-KWW-A81	E-13	5	37200-K03-N51	F-2-1	3		F-19-10	8	45218-KWB-601	F-12	12
32161-KRS-600	F-38	7	37210-K03-N31	F-2	4	42653-001-004	F-19-30	8	45250-KWB-921	F-12	13
32606-GEV-761	F-38	8	37210-K03-N51	F-2-1	4		F-19-10	11	45251-KWB-602	F-14-20	13
33110-K03-N31	F-1	1	37211-K03-N31	F-2	5	42701-030-008	F-19-30	10	45251-KWB-602	F-14-40	10
33113-K20-901	F-1	2		F-2-1	5	42701-383-703	F-14-20	7	45251-KWB-921	F-14-20	13
33113-KVB-T01	F-35-10	1	37212-K03-N31	F-2	6	42711-K03-N41	F-19-10	12		F-14-40	10
33115-K03-N31	F-1	3	37212-K03-N51	F-2-1	6		F-19-10	13	45290-KWB-601	F-12	14
33115-KBA-830	F-1	4	37215-KWW-641	F-2	7	42711-K03-N42	F-19-30	11	45465-KWW-640	F-10	2
33116-KWN-901	F-35-10	2		F-2-1	7		F-19-10	13	45504-410-004	F-5	4
33405-K03-N31	F-35-10	3	37224-K03-N31	F-2	8	43100-KWW-640ZD	F-19-30	11	45510-K03-N30	F-5	5
33410-K03-N31	F-35-10	4	37224-K03-N51	F-2-1	8	43100-KWW-640ZE	F-18	4	45512-MA6-007	F-5	6
33460-K03-N31	F-35-10	5	37230-K03-N31	F-2	9	43125-KPH-903	F-18	4	45513-GW0-913	F-5	7
33700-K03-N31	F-36-10	1		F-2-1	9	43141-KTM-850	F-18	1	45517-166-007	F-5	8
33701-K03-N31	F-36-10	2	37305-KWW-641	F-2	10	43352-568-004	F-18	5	45520-GW0-912	F-5	9
33702-K03-N31	F-36-10	3	37305-KWW-641	F-2-1	10	43353-461-772	F-12	3	45521-GW0-913	F-5	10
33704-K03-N31	F-36-10	4	37750-KPH-702	E-5	3	43410-KWB-600	F-12	4	45530-KVY-911	F-5	11
33705-K03-N31	F-36-10	5	37800-K03-H01	F-21	11	43431-KWW-640	F-18	6	46500-K03-N30	F-29	6
33705-KW7-900	F-36-10	6	38110-KWW-A41	F-38	10	43434-ME1-670	F-32	5	46513-KZV-Y00	F-29	7
33708-K03-N30ZC	F-23-10	1	38117-KPH-880	F-38	11		F-18	7			
33708-K03-N50ZA	F-23-10	1	38301-GBG-911	F-2	11	43451-KWW-640	F-29	5	(50000)		
33709-K03-N30ZA	F-36-10	7		F-2-1	11	44301-KWW-640	F-14-20	2	50100-K03-N30	F-39	8
33714-KL3-620	F-38	9	38306-KJ6-740	F-2	12		F-14-40	1	50301-GN5-902	F-9	3
				F-2-1	12	44311-KPH-900	F-14-20	3	50302-GN5-901	F-9	4



INDEKS NOMOR PART

Nomor Part	No. Kel.	Ref	Nomor Part	No. Kel.	Ref	Nomor Part	No. Kel.	Ref	Nomor Part	No. Kel.	Ref
50306-GN5-901	F-9	5	52486-GA7-003	F-33	5	77200-K03-N30	F-23	6	88220-KWW-A40	F-4	14
50381-K03-N30	F-23	2	52486-GGC-901	F-33	5	77201-KWB-600	F-23	7	89102-538-000	F-48	2
5038A-K03-N30	F-23	26	53100-K03-N30	F-7	1	77214-KPH-900	F-23	8	89103-538-000	F-48	3
50400-K03-N30	F-23	3	53105-KWW-640	F-7	2	77230-K07-900	F-23	9	8910A-KVY-960	F-48	5
50500-KWW-640	F-31	1	53107-KW7-930	F-7	3	77234-GN2-000	F-23	10	89216-KVY-960	F-48	4
50512-KWW-620	F-31	2	53108-KR3-770	F-7	4	77236-GW0-000	F-23	11			
50523-KWB-920	F-31	3	53125-KWW-640	F-7	5	77240-KTM-851	F-23	12			
50524-397-000	F-31	4	5312A-KWW-A80	F-7	20				(90000)		
50530-KWW-640	F-31	5	53140-K03-N30	F-4	8				90002-KWB-600	E-2	8
50610-KWW-E00	F-30	1	53166-KWB-600	F-4	9	(80000)			9001A-KWC-900	E-1	6
50661-KWB-600	F-30	2	53167-K03-N30	F-4	10	8010A-K03-N30ZA	F-34	1	90031-KWB-600	E-15	5
50710-KWB-600	F-30	3	53168-K03-N30	F-4	11	80124-KPH-700	F-34	2	90050-KWB-601	E-8	13
50711-KBP-900	F-30	4	53175-KRS-T80	F-5	12	8015A-K03-N30ZA	F-34	3	90050-KWW-742	E-8-1	11
50712-KBP-900	F-30	5	53200-KWW-A80	F-9	14	80160-K03-N30	F-34	4	90071-171-010	E-19	16
50715-K03-N50	F-30	6	53205-K03-N30ZA	F-7	6	81110-KYZ-900	F-44	5	90081-035-000	E-4	13
50715-KE8-001	F-30	7	53206-K03-N30ZA	F-7	7	81250-KWW-640	F-23	13	90082-KWW-740	E-4	14
50716-K03-N50	F-30	8	53209-GAH-000	F-1	6	81253-KPH-900	F-23	14	90084-K03-N30	E-10	5
51400-KWW-A81	F-11	1	5320A-KWW-A80	F-9	15	8125A-KWW-A80	F-23	25	90085-KTC-920	E-9	5
51400-KWW-A92	F-11	1	53212-GN5-901	F-9	7	81312-KPH-900	F-10	5	9008A-KFL-850	E-7	20
51401-KWW-641	F-11	2	53214-GN5-900	F-9	8	83551-376-001	F-7	9	90101-KZL-930	F-1	7
51401-KWW-662	F-11	2	53216-GN5-830	F-9	9	83551-GE2-000	F-23-10	13	90102-KGH-900	F-5	13
51410-KWW-641	F-11	3	53219-KWW-A80	F-9	10		F-34	5	90102-KWW-640	F-7	11
51410-KWW-662	F-11	3	53220-GN5-900	F-9	11	83601-MN5-000	F-39	11	90105-KGH-901	F-14-20	14
51412-GN5-901	F-11	4				83642-171-000	F-48	1	90105-KGH-901	F-14-40	11
51412-KWB-601	F-11	5	(60000)			86150-KYS-940	F-7	10	90105-KPH-901	F-23	15
51412-KWW-662	F-11	4	61100-K03-N30ZF	F-10	3	86531-KYZ-710ZA	F-50	3	90106-GFM-900	F-38	15
51413-KWW-662	F-11	5	61200-KWW-640	F-10	4	871X0-K03-N30ZAL	F-50	1	90107-KGH-600	F-23-10	14
51414-KWW-662	F-11	6	64220-K03-N30	F-39	9	871X0-K03-N30ZAR	F-50	2		F-44	6
51420-KWW-A81	F-11	7	64310-K03-N30ZA	F-44	2	871X0-K03-N30ZBL	F-50	1	90108-223-000	F-31	6
51420-KWW-A92	F-11	7	64311-K03-N30	F-23-10	2	871X0-K03-N30ZBR	F-50	2	90109-KWW-641	F-2	14
51425-GN5-901	F-11	8	64312-KWW-640	F-23-10	3	871X0-K03-N30ZCL	F-50	1		F-2-1	14
51425-KWW-662	F-11	8	64315-KWW-660	F-39	10	871X0-K03-N30ZCR	F-50	2	90110-KWW-641	F-2	15
51437-KWB-601	F-11	9	64325-K03-N30ZC	F-23-10	4	871X0-K03-N30ZDL	F-50	1		F-2-1	15
51437-KWW-662	F-11	9	64325-K03-N50ZA	F-23-10	4	871X0-K03-N30ZDR	F-50	2	90111-187-000	F-32	9
51454-KEV-881	F-11	10	64330-K03-N50ZA	F-23-10	5	871X0-K03-N40ZAL	F-50	1	90113-KTA-920	F-27	8
51454-KWW-662	F-11	11	64340-K03-N30ZA	F-23-10	6	871X0-K03-N40ZAR	F-50	2	90113-KYJ-710	F-27	8
51456-KPH-901	F-11	12	64340-K03-N30ZC	F-23-10	6	871X0-K03-N40ZBL	F-50	1	90114-KGH-900	F-5	14
51466-065-901	F-11	13	64410-K03-N30ZC	F-23-10	11	871X0-K03-N40ZBR	F-50	2	90115-KW7-900	F-23	16
51466-KWW-662	F-11	13	64420-K03-N30ZC	F-23-10	12	871X0-K03-N40ZCL	F-50	1		F-34	6
51470-KWW-662	F-11	14	64431-KVR-C00	F-35-10	8	871X0-K03-N40ZCR	F-50	2		F-44	7
51470-KWW-A01	F-11	14	64470-K03-N30ZF	F-44	3	871X0-K03-N40ZDL	F-50	1	90116-KV3-702	F-11	18
51490-KGH-901	F-11	15	64470-K03-N50ZA	F-44	3	871X0-K03-N40ZDR	F-50	2	90116-KVB-900	F-25	11
51490-KWW-662	F-11	15	64475-K03-N30ZF	F-44	4	871X0-K03-N50ZAL	F-50	1		F-34	7
51500-KWW-A81	F-11	16	64475-K03-N50ZA	F-44	4	871X0-K03-N50ZAR	F-50	2		F-39	12
51500-KWW-A92	F-11	16	64500-K03-N30ZA	F-44	1	871X0-K03-N50ZBL	F-50	1	90116-KWW-662	F-11	18
51520-KWW-A81	F-11	17	64500-K03-N30ZB	F-44	1	871X0-K03-N50ZBR	F-50	2	90116-SP0-003	F-23-10	15
51520-KWW-A92	F-11	17	64500-K03-N30ZC	F-44	1	871X0-K03-N50ZCL	F-50	1	90116-SP0-003	F-44	8
52101-KWB-920	F-32	6	64500-K03-N30ZD	F-44	1	871X0-K03-N50ZCR	F-50	2	90122-KWB-600	F-32	10
5210B-KWW-A80	F-32	8	64521-MN5-000	F-7	8	87505-KWW-A80	F-49	1	90128-KWB-600	F-19-10	16
52170-KWW-C00	F-32	7	64560-K03-N30ZA	F-23-10	9	87509-KWW-A40	F-49	2		F-19-30	13
52400-KWW-A82	F-33	1	64565-K03-N30ZA	F-23-10	10	87560-K03-N30	F-49	3	90131-KPH-881	F-12	15
52400-KWW-A93	F-33	1				87586-KTM-780	F-49	4	90131-KWB-600	F-30	9
52485-GGC-901	F-33	2	(70000)			88110-KWW-A40	F-4	17	90136-K07-900	F-30	10
52485-KVY-901	F-33	3	75581-GN8-920	F-23	4	88113-KWW-A00	F-4	12	90136-KWB-600	F-30	11
52485-KWW-662	F-33	4	77115-KWW-640	F-23	5	88120-KWW-A40	F-4	18	90145-GAZ-981	F-5	15
						88210-KWW-A40	F-4	13	90164-028-000	F-39	13

INDEKS NOMOR PART

Nomor Part	No. Kel.	Ref	Nomor Part	No. Kel.	Ref	Nomor Part	No. Kel.	Ref	Nomor Part	No. Kel.	Ref
90191-KWB-600	F-7	12	90485-040-001	E-6	12						
90201-GCC-000	E-2	9	90501-KPH-880	F-7	14	91054-K03-N41	F-19-30	18	93903-25510	F-44	14
90206-001-000	E-3	12	90501-KST-920	F-23-10	17		F-19-10	21	93903-34310	F-25	12
90231-087-010	E-7	21	90501-KWW-640	F-33	6		F-19-30	18	93903-35220	F-23-10	21
90231-198-000	E-8	14	90502-KPH-900	F-23	17	91101-GB2-001	E-7	29	93903-35220	F-35-10	9
	E-8-1	12	90503-KBP-900	F-10	7	91104-K03-H12	E-7	29	93911-24310	F-35-10	10
90301-473-003	E-23	10	90505-425-000	F-18	14	91202-KRS-971	E-6	13	94001-06000-0S	F-18	16
90301-K03-N30	F-10	6	90505-KPH-880	F-17	15	91204-K03-H11	E-17	27		F-19-10	23
90301-KGH-901	F-18	11	90543-MV9-671	E-1	4	91208-KWB-601	E-15	8		F-19-30	20
90301-KWB-600	F-27	9	90544-283-000	F-11	19	91251-KGH-902	F-19-30	19	94001-06070-0S	F-23	19
90302-KBP-900	F-18	12	90544-KF0-000	E-4	18		F-19-10	22		F-18	17
	F-19-10	17	90544-KRF-H71	F-11	19	91251-KPH-901	F-14-20	17		F-32	13
	F-19-30	14	90545-300-000	F-5	16		F-14-40	14	94002-10000-0S	F-31	7
90302-KWW-A00	F-23-10	16	90601-459-000	E-17	25	91251-KWB-601	F-14-20	18	94021-10000-1S	F-33	7
	F-39	14	90601-KAF-003	F-29	8		F-14-40	15	94030-08000	E-6	16
	F-44	9	90601-KRM-840	E-17	26	91256-KK3-840	F-2	16	94050-0600	F-21	13
	F-36-10	15	90603-POX-000	E-7	27		F-2-1	16		F-5	20
90304-KGH-901	F-7	13	90605-166-720	E-7	28	91301-GGL-J02	E-23	12	94050-08000	F-27	10
90306-KGH-902	F-14-20	15	90605-200-001	E-20	10	91303-001-010	E-6	14	94050-10001	E-11	5
	F-14-40	12	90605-KWW-742	E-7	28	91304-KPH-700	E-2	12	94050-10080	F-39	16
	F-18	13	90651-MA5-672	F-5	17	91307-035-001	E-6	15	94101-05000	F-29	10
	F-32	11	90661-KPH-701	E-23	11	91308-KVR-C00	E-10	6	94101-06000	F-30	12
90309-KPH-971	F-19-10	18	90677-KAN-T00	F-23	18	91309-KEE-630	E-13	6	94101-08000	F-32	14
90309-KPH-971	F-19-30	15		F-34	8	91356-GM0-003	F-11	20	94101-08000	F-32	15
90314-KVR-600	F-4	15		F-44	10	91356-KWW-662	F-11	20	94101-12000	F-36-10	13
90401-GB2-000	E-7	22	90701-KFM-901	E-1	5	91422-KVB-900	F-44	11	94103-06000	F-27	11
90401-KWW-742	E-7	22		E-2	11	91509-GE2-760	F-7	16	94103-08000	F-27	11
90402-KWW-740	E-2	10		E-5	5		F-23-10	18	94111-10000	F-32	16
90403-KN6-931	E-11	4	90703-HC4-000	E-15	7	92101-06010	E-17	28	94201-16150	F-30	13
90403-KPH-901	E-8	15	90741-003-010	E-16	6	92101-06020-1A	F-29	9	94201-20150	F-18	18
90404-KWW-740	E-4	15	91001-K03-N31	E-16	7	92800-12000	E-15	9		F-29	11
90406-KWW-742	E-8-1	13	91001-K03-N32	E-16	7	92811-10001	F-18	15		F-32	17
90407-259-000	E-15	6	91011-KWW-741	E-9	6	92812-10000	F-32	12	94201-30300	F-31	8
90407-KWW-740	E-17	16	91051-K03-H32	F-14-40	13	92900-08032-1E	E-2	13	94301-08141	E-6	17
90412-187-001	E-17	17	91051-K03-N41	F-14-40	13	93101-KWB-8A0	E-15	10	94301-08141	E-10	7
90412-KPH-901	E-17	18	91052-K03-N41	F-14-20	16	93404-06012-00	E-2	14	94510-16001	E-20	11
90431-GN5-910	E-7	23		F-19-10	19	93404-06012-08	F-21	12	95002-41300-08	F-25	13
90432-086-000	E-7	24		F-19-30	16	93404-06012-08	F-34	9	95002-80001	F-25	14
90433-KWB-601	E-7	25	91052-K24-901	F-14-20	16	93500-05010-0A	E-14	6	95014-71102	F-31	9
90433-KWW-742	E-7			F-19-10	19	93500-05025-0G	F-4	16	95014-72102	F-31	10
90443-MB0-000	E-5	4		F-19-30	16	93600-04012-1G	F-5	18	95014-73100	F-29	12
90451-KGH-901	E-20	8	91052-K24-903	F-14-20	16	93891-04012-07	F-7	17	95015-32001	F-29	13
90452-413-001	E-17	19		F-19-10	19	93891-04016-08	F-7	18	95015-42000	F-29	14
90452-GB4-771	E-17	20		F-19-30	16	93892-04006-08	E-13	7	95701-06012-00	E-17	29
90454-107-002	E-20	9	91053-K03-H02	F-19-10	20	93892-05012-18	E-23	13		F-23	20
90455-GB2-000	E-7	26		F-19-30	16	93892-05016-08	E-13	8		F-36-10	14
90455-KWW-742	E-7	26		F-19-10	20	93893-04012-17	F-5	19	95701-06014-0	F-38	16
90461-035-003	E-17	21	91053-K03-N41	F-19-30	17	93901-24480	F-36-10	11	95701-06016-00	F-38	17
90461-459-010	E-17	22	91053-K03-N41	F-19-30	17	93903-24310	F-23-10	19	95701-06018-01	E-4	19
90461-KWB-600	E-17	23	91054-K03-H01	F-19-10	21		F-44	12		E-15	11
90462-KWW-740	E-8	16		F-19-30	18	93903-24380	F-23-10	20	95701-06020-00	E-8	17
	E-8-1	14	91054-K03-H02	F-19-10	21		F-34	10		E-8-1	15
90463-ML7-000	E-4	16		F-19-30	18		F-36-10	12	95701-06022-01	E-2	15
90465-KWB-600	E-17	24	91054-K03-H03	F-19-10	21		F-39	15		F-5	21
90475-KWB-600	E-4	17		F-19-30	18	93903-24481	F-44	13	95701-06025-00	F-29	15
			91054-K03-H04	F-19-10	21	93903-25310	F-7	19	95701-06028-01	E-23	14
							F-2	17	95701-06035-00	F-18	19
							F-2-1	17			

INDEKS NOMOR PART

Nomor Part	No. Kel.	Ref	Nomor Part	No. Kel.	Ref	Nomor Part	No. Kel.	Ref	Nomor Part	No. Kel.	Ref
95701-08012-01	F-32	18									
95701-08014-00	F-23	21									
95701-08016-00	F-27	12									
95701-08018-01	F-30	14									
95701-08025-00	E-4	20									
95701-08045-00	F-27	13									
95801-10035-00	F-33	8									
95801-10045-00	F-9	12									
95801-10110-08	F-39	17									
96001-06012-01	F-10	8									
96001-06014-00	F-10	9									
96001-06016-00	E-11	6									
	E-14	7									
96001-06018-00	E-23	15									
96001-06020-00	F-23-10	22									
96001-06022-00	E-11	7									
	E-14	8									
96001-06025-00	E-10	8									
	F-10	10									
96001-06030-00	F-23	22									
96001-06032-00	E-13	9									
96001-06035-00	E-10	9									
96001-06040-00	E-6	18									
96001-06060-01	E-15	12									
96001-06075-01	E-15	13									
96001-06100-00	E-2	16									
96100-62030-01	E-17	32									
96220-30100	E-19	17									
98200-41001	F-23	23									
98200-41001	F-38	18									
98200-41501	F-38	19									
	F-23	24									
HB6001	E-17	30									
HB6200	E-8	18									
	E-8-1	16									
HB6201	E-17	31									

INDEKS NAMA PART

Nama Part	No. Kel.	Ref	Nama Part	No. Kel.	Ref	Nama Part	No. Kel.	Ref
(A)								
ADJUSTER R, CHAIN ASSY.	F-18	20	BOLT, CLUTCH ADJUSTING	E-6	10	BOLT, HEX., 6X22	F-38	15
	F-19-10	26	BOLT, DRAIN PLUG, 12MM	E-15	9	BOLT, KNOCK, 6MM	E-19	16
ADJUSTER R, CHAIN KIT ASSY.	F-19-30	21	BOLT, FLANGE, 10X110	F-39	17	BOLT, OIL, 10X22	F-5	15
ADJUSTER, R. CHAIN	F-18	2	BOLT, FLANGE, 10X35	F-33	8	BOLT, PIN	F-12	6
	F-19-10	2	BOLT, FLANGE, 10X45	F-9	12	BOLT, SEALING, 14MM	E-4	13
	F-19-30	2	BOLT, FLANGE, 10X48	F-7	11	BOLT, SEAT HINGE	F-23	15
ARM ASSY., IN VALVE ROCKER	E-3	13	BOLT, FLANGE, 5X12	E-2	8	BOLT, SOCKET, 5X8	F-39	4
ARM ASSY., KICK STARTER	F-29	2	BOLT, FLANGE, 6MM	F-25	11	BOLT, SOCKET, 6X14	E-9	5
ARM COMP., CAM CHAIN TENSIONER	E-4	3		F-32	9	BOLT, SOCKET, 8MM(CU)	F-11	
ARM COMP., GEARSHIFT	E-19	10		F-34	7		F-11	18
ARM COMP., SHIFT DRUM STOPPER	E-19	7	BOLT, FLANGE, 6X10	F-39	12	BOLT, SOCKET, 8X32	F-30	11
ARM, RR. BRAKE	F-18	6	BOLT, FLANGE, 6X100	F-5	13	BOLT, SOCKET, 8X50	F-30	10
ARM, RR. BRAKE STOPPER	F-32	5	BOLT, FLANGE, 6X12	E-2	16	BOLT, SPECIAL FLANGE, 5X16	E-8-1	11
AXLE, FR. WHEEL	F-14-20	2		E-17	29	BOLT, SPECIAL FLANGE, 5X8	E-7	20
	F-14-40	1		F-10	8	BOLT, SPECIAL FLANGE, 6X16	E-8	13
	F-19-10	4		F-23	20	BOLT, STUD, 7X180.5	E-15	5
	F-19-30	4	BOLT, FLANGE, 6X14	F-36-10	14	BOLT, STUD, 8X18	F-19-10	16
				F-10	9	BOLT, STUD, 8X18	F-19-30	13
			BOLT, FLANGE, 6X16	F-38	16	BOLT, STUD, 8X32	E-2	13
				E-11	6	BOLT, SWINGARM PIVOT	F-32	6
				E-14	7	BOLT, TORX, 8X25	F-12	15
				F-38	17	BOLT, WASHER, 8X22	E-4	14
			BOLT, FLANGE, 6X18	E-4	19	BOLT-WASHER, 6X12	E-2	14
				E-15	11		F-21	12
				E-23	15		F-34	9
			BOLT, FLANGE, 6X20	E-8	17	BOOT B	F-12	8
				E-8-1	15	BOOT COMP.	F-5	4
				F-23-10	22	BOOT, PIN BUSH(NI)	F-12	7
			BOLT, FLANGE, 6X22	E-2	15	BOX ASSY., LUGGAGE	F-23	25
				E-11	7	BOX ASSY., SPEEDOMETER GEAR	F-14-20	10
				E-14	8		F-14-40	7
				F-5	21	BOX, LUGGAGE	F-23	13
			BOLT, FLANGE, 6X25	E-10	8	BRACKET SUB ASSY., FR.	F-12	14
				F-10	10	BRACKET, FR. NUMBER PLATE	F-44	5
				F-29	15	BRACKET, FR. TOP COVER	F-39	9
			BOLT, FLANGE, 6X28	E-23	14	BRACKET, MUFFLER	F-32	1
			BOLT, FLANGE, 6X30	F-23	22	BRUSH SET	E-13	4
			BOLT, FLANGE, 6X32	E-13	9	BULB, HEADLIGHT(ST)(12V 32/32W)	F-1	5
			BOLT, FLANGE, 6X35	E-10	9	BULB, TAILLIGHT(12V 18/5W)(ST)	F-36-10	10
				F-18	19	BULB, WEDGE BASE(T10)(12V 1,7W)	F-2	1
			BOLT, FLANGE, 6X40	E-6	18		F-2-1	1
			BOLT, FLANGE, 6X60	E-15	12		F-2	1
			BOLT, FLANGE, 6X75	E-15	13		F-2-1	1
			BOLT, FLANGE, 8X12	F-32	18	BULB, WEDGE BASE(T10)(12V 3,4W)	F-2	2
			BOLT, FLANGE, 8X14	F-23	21		F-2-1	2
			BOLT, FLANGE, 8X16	F-27	12		F-35-10	7
			BOLT, FLANGE, 8X18	F-30	14		F-2	2
			BOLT, FLANGE, 8X25	E-4	20		F-2-1	2
			BOLT, FLANGE, 8X45	F-27	13	BULB, WINKER(12V 10W)(AMBER)(ST)	F-35-10	6
			BOLT, FR. FORK(CU)	F-11	11		F-36-10	9
			BOLT, HANDLE LEVER PIVOT	F-5	14	BUSH A, RUBBER(CU)	F-33	4
			BOLT, HEX., 6X10	E-17	28	BUSH, 15MM	E-17	3
			BOLT, HEX., 6X14	E-15	10	BUSH, GUIDE(CU)	F-11	6
			BOLT, HEX., 6X20	F-29	9	BUSH, RUBBER UPPER(BAWAH)	F-33	2
(B)								
BAG, OWNERS MANUAL	F-48	1						
BALL SET, STEEL, #6X23	F-9	1						
BALL SET, STEEL, #6X29	F-9	2	BOLT, FLANGE, 6X18	E-4	19			
BAND B1, WIRE	F-38	7		E-15	11			
BAND(ECU)	F-34	2		E-23	15			
BAND, CONNECTING TUBE(42)	F-25	10	BOLT, FLANGE, 6X20	E-8	17			
BAR COMP., SIDE STAND	F-31	5		E-8-1	15			
BAR COMP., STEP	F-30	1		F-23-10	22			
BAR, L. PILLION STEP	F-30	5	BOLT, FLANGE, 6X22	E-2	15			
BAR, R. PILLION STEP	F-30	4		E-11	7			
BASE COMP., TAILLIGHT	F-36-10	4		E-14	8			
BATTERY(GTZ4V)(GS)	F-23	1		F-5	21			
BATTERY(YTZ4V)(YU)	F-23		BOLT, FLANGE, 6X25	E-10	8			
BEARING, NEEDLE, 21X27X18(NT)	E-9	6		F-10	10			
BEARING, RADIAL BALL(6201U L)(FK)	F-14-20			F-29	15			
	F-19-10		BOLT, FLANGE, 6X28	E-23	14			
	F-19-30		BOLT, FLANGE, 6X30	F-23	22			
BEARING, RADIAL BALL, 6001	E-17	30	BOLT, FLANGE, 6X32	E-13	9			
BEARING, RADIAL BALL, 6200	E-8	18	BOLT, FLANGE, 6X35	E-10	9			
	E-8-1	16		F-18	19			
BEARING, RADIAL BALL, 6201	E-17	31	BOLT, FLANGE, 6X40	E-6	18			
BEARING, RADIAL BALL, 6201UU(NK)	F-14-40	13	BOLT, FLANGE, 6X60	E-15	12			
BEARING, RADIAL BALL, 6203	E-17	32	BOLT, FLANGE, 6X75	E-15	13			
BEARING, RADIAL BALL, 63/22 (NK)	E-16	7	BOLT, FLANGE, 8X12	F-32	18			
	E-16	7	BOLT, FLANGE, 8X14	F-23	21			
BEARING, RADIAL BALL,(6201UU L)	F-14-40		BOLT, FLANGE, 8X16	F-27	12			
BODY COMP., FRAME	F-39	8	BOLT, FLANGE, 8X18	F-30	14			
BODY SET	E-23	5	BOLT, FLANGE, 8X25	E-4	20			
BOLT A, BRAKE STOPPER	F-18	15	BOLT, FLANGE, 8X45	F-27	13			
BOLT A, STOPPER ARM	F-32	12	BOLT, FR. FORK(CU)	F-11	11			
BOLT HEAD COVER ASSY	E-1	6	BOLT, HANDLE LEVER PIVOT	F-5	14			
BOLT, ADJUSTING	F-1	7	BOLT, HEX., 6X10	E-17	28			
BOLT, BRAKE DISK, 8X24	F-14-20	14	BOLT, HEX., 6X14	E-15	10			
	F-14-40	11	BOLT, HEX., 6X20	F-29	9			

INDEKS NAMA PART

Nama Part	No. Kel.	Ref	Nama Part	No. Kel.	Ref	Nama Part	No. Kel.	Ref
BUSH, RUBBER(SW)	F-33	3	CLIP, PIPE	E-23	11	COVER, L. CENTER SIDE	F-23-10	5
			CLIP, PISTON PIN, 13MM	E-6	4	COVER, L. CRANKCASE	E-10	1
(C)				E-16	5	COVER, L. FR. LOWER	F-44	4
CABLE ASSY., SPEEDOMETER	F-2		CLIP, SWITCH COVER	F-29	8	COVER, MAIN PIPE	F-44	2
	F-2-1	13	CLIP, TUBE(C12)	F-25	14	COVER, MUFFLER	F-27	5
	F-2	13	CLIP, VALVE GUIDE	E-2	3	COVER, OIL FILTER	E-7	1
	F-2-1	13	CLUTCH ASSY., ONE WAY(EX)	E-9	2	COVER, R. BODY LOWER	F-23-10	9
CABLE COMP. A, THROTTLE	F-4	1		E-9	2	COVER, R. BODY(WL)	F-23-10	11
CABLE COMP. B, THROTTLE	F-4	3	CLUTCH, LIFTER ASSY.	E-6	19	COVER, R. CENTER SIDE	F-23-10	4
CALIPER SUB ASSY., R. FR.(NI)	F-12	13	COIL COMP., IGNITION	F-38	1	COVER, R. FR. LOWER	F-44	3
CAM, RR. BRAKE	F-18	5	COLLAR A, HANDLE SETTING	F-7	14	COVER, TAIL	F-23-10	1
CAMSHAFT COMP.	E-3	2	COLLAR B, HANDLE SETTING	F-7	15	COVER, TAIL LOWER	F-36-10	7
CAP ASSY., NOISE SUPPRESSOR	F-38	3	COLLAR, 19.1X30X4	E-7	19	CRANKCASE COMP., L.	E-15	2
CAP ASSY., NOISE SUPPRESSOR(NG)	F-38		COLLAR, 6.2X20	F-23	17	CRANKCASE COMP., R.	E-15	1
CAP, 14MM	E-10	5	COLLAR, CAM CHAIN TENSIONER	E-4	5	CRANKSHAFT, ASSY	E-16	8
CAP, BLEEDER	F-12	4	COLLAR, CLUTCH OUTER	E-8	4	CUSHION ASSY., RR.(CU)	F-33	
CAP, CHANGE SWITCH CONTACT	E-19	14		E-8-1	4	CUSHION ASSY., RR.(SW)	F-33	1
CAP, DUMMY(4P)(RED)	F-38	8	COLLAR, FR. AXLE DISTANCE	F-14-20	4	CYLINDER COMP.	E-5	1
CAP, FUEL FILLER	F-21	9		F-14-40	3	CYLINDER SET, MASTER	F-5	11
CAP, LOCK NUT	F-4	12	COLLAR, FR. FENDER	F-10	5	CYLINDER SUB ASSY., FR. BRAKE	F-5	5
CAP, MASTER CYLINDER	F-5	7	COLLAR, FR. WHEEL SIDE	F-14-20	3			
CASE COMP., L. BOTTOM(CU)	F-11			F-14-40	2	(D)		
CASE COMP., L. FR. BOTTOM(SW)	F-11	17	COLLAR, HORN SETTING	F-38	11	DAMPER SET, WHEEL	F-19-10	1
CASE COMP., R. FR. BOTTOM(CU)	F-11		COLLAR, KICK SPRING	E-20	5		F-19-30	1
CASE COMP., R. FR. BOTTOM(SW)	F-11	7	COLLAR, LOCK PLATE	E-17	13	DIAPHRAGM	F-5	9
CASE COMP., UNDER	F-2	6	COLLAR, MAIN SIDE COVER	F-10	7	DISK B, CLUTCH FRICTION	E-8	7
CASE COMP., UNDER	F-2-1	6	COLLAR, MUFFLER MOUNTING	F-27	7	DISK, CLUTCH FRICTION(EX)	E-8-1	6
CASE SUB ASSY., AIR CLEANER	F-25	5	COLLAR, RR. AXLE DISTANCE	F-19-10	8		E-8	6
CASE, DRIVE CHAIN	F-32	2		F-19-30	8	DISK, FR. BRAKE(SS)	F-14-20	13
CATCH COMP., SEAT	F-23	9	COLLAR, RR. BRAKE PANEL SIDE	F-18	3		F-14-40	10
CENTER, CLUTCH(EX)	E-8-1	5	COLLAR, RR. WHEEL SIDE	F-19-10	6		F-14-20	
	E-8	5		F-19-30	6		F-14-40	
CHAIN, CAM(90L)(FS)	E-4	2	COLLAR, RUBBER BUSH UPPER(CU)	F-33		DOWEL PIN, 10X14	E-15	7
CHAIN, DRIVE(EL)(420SL-104RJ)	F-32		COLLAR, RUBBER BUSH(SW)	F-33	5	DOWEL PIN, 8X14	E-6	17
CHAIN, DRIVE(FS)	F-32	3	CONTACT ASSY., CHANGE SWITCH(TD)	E-15	4		E-10	7
CHAIN, DRIVE(KM)(420JB-104)	F-32		CORD, CLAMP	F-35-10	2	DOWEL PIN, SPECIAL, 8X14	E-2	11
CIRCLIP	F-5	17	CORD, HEADLIGHT	F-1	3		E-1	5
CIRCLIP, 17MM	E-17	26	COTTER, VALVE	E-3	10		E-5	5
CIRCLIP, 20MM	E-17	25	COUNTERSHAFT	E-17	2	DRIVER, SCREW(NO.2 +-)	F-48	2
CIRCLIP, 7MM(EX)	E-7	28	COVER BATTERY ASSY.	F-23	26	DRUM, ASSY GEAR SHIFT	E-19	18
	E-7	28	COVER COMP., BATTERY	F-23	2	DUST SEAL	F-21	6
CIRCLIP, EXTERNAL, 16MM	E-20	11	COVER COMP., CYLINDER HEAD	E-1	1	DUST SEAL, 21X37X7(AR)	F-14-20	17
CIRCLIP, INTERNAL, 45MM(EX)	E-7	26	COVER COMP., L. RR.	E-10	3		F-14-40	14
	E-7	26	COVER COMP., R. CRANKCASE	E-6	1	DUST SEAL, 27X40X4.5(AR)	F-19-10	22
CLAMP	F-2-1	7	COVER COMP., RR. HANDLE	F-7	7		F-19-30	19
	F-2	7	COVER FR. HANDLE(WL)	F-7	6	DUST SEAL, 42X54X7(AR)	F-14-20	18
CLAMP, TUBE(D13)	F-25	13	COVER FR. TOP	F-44	1		F-14-40	15
CLAMPER A, OIL TEMP SENSOR	E-10	2	COVER SUB ASSY., AIR CLEANER	F-25	8	DUST SEAL, BRAKE CAM	F-18	9
CLAMPER A, OIL TEMP SENSOR CORD	E-6	2	COVER, CENTER	F-23-10	6	DUST SEAL, STEERING HEAD	F-9	8
CLAMPER B, BRAKE HOSE	F-5	3	COVER, COMBINATION & LOCK SWITCH	F-39	10			
CLAMPER, BRAKE HOSE	F-10	1	COVER, FUEL PUMP	F-21	8	(E)		
CLIP, BUMPER SEAL	F-23-10	15	COVER, KEY SET	F-34	4	ELEMENT COMP., AIR CLEANER	F-25	2
	F-44	8	COVER, L. BODY LOWER	F-23-10	10	EMBLEM, PRODUCT	F-7	10
CLIP, HEADLIGHT	F-1	6	COVER, L. BODY(WL)	F-23-10	12			

INDEKS NAMA PART

Nama Part	No. Kel.	Ref	Nama Part	No. Kel.	Ref	Nama Part	No. Kel.	Ref
(F)						(M)		
FENDER A, FR.	F-10	3	GROMMET, SIDE COVER	F-39	11	MAINSHAFT(13T)	E-17	1
FENDER B, FR.	F-10	4	GUIDE COMP., BRAKE CABLE	F-10	2	MARK (FI)	F-50	3
FENDER RR.	F-34	1	GUIDE, CLUTCH OUTER	E-8	3	MARK, DRIVE CAUTION	F-49	3
FENDER, RR. INNER	F-34	3	GUIDE, VALVE(O.S.)	E-8-1	3	METER COMP., SPEED & FUEL	F-2	4
FILTER SET	F-21	3		E-2	2		F-2-1	4
FLANGE SUB ASSY., FINAL DRIVEN	F-19-10	7	(H)			MIRROR ASSY., L. BACK	F-4	18
	F-19-30	7	HARNESS, WIRE	F-38	5	MIRROR ASSY., R. BACK	F-4	17
FLYWHEEL COMP.(DS)	E-11	1	HEAD COMP., CYLINDER	E-2	1	MIRROR COMP., L.	F-4	14
	E-11	2	HEAD, CAM CHAIN TENSIONER PUSH ROD	E-4	8	MIRROR COMP., R.	F-4	13
FORK ASSY., L. FR.(CU)	F-11	16	HEADLIGHT UNIT	F-1	1	MOTOR UNIT, STARTER	E-13	3
	F-11	1	HINGE, SEAT	F-23	7	MUFFLER COMP., EX.	F-27	3
FORK ASSY., R. FR.(CU)	F-11	1	HOLDER, L. PILLION STEP	F-30	8	(N)		
	F-11	1	HOLDER, MASTER CYLINDER	F-5	8	NUT B, BRAKE ROD ADJUSTING	F-29	14
FUEL UNIT(NS)	F-21	11	HOLDER, R. PILLION STEP	F-30	6	NUT B, LOCK, 14MM	E-8	14
FUSE, MINI(10A)	F-23	23	HOOK, MAIN STAND SPRING	F-31	3	NUT B, LOCK, 14MM	E-8-1	12
	F-38	18	HORN COMP.(HIGH)	F-38	10	NUT, ADJUST	F-1	4
	F-23	24	HOSE ASSY., BREATHER	F-25	15	NUT, CAP, 10MM	F-33	7
FUSE, MINI(15A)	F-38	19	HOSE COMP., FR. BRAKE	F-5	2	NUT, CLIP, 4MM	F-7	8
			HOSE COMP., FUEL FEED	E-23	9	NUT, CLIP, 5MM	F-23	18
(G)			HOSE, BREATHER	F-25	1		F-34	8
GASKET, CYLINDER	E-5	2	HOUSING, FR. THROTTLE	F-4	10		F-44	10
GASKET, CYLINDER HEAD	E-2	4	HOUSING, RR. THROTTLE	F-4	11	NUT, FLANGE, 10MM	E-11	5
GASKET, EX. PIPE	F-27	1	HUB RR.	F-19-10	9		F-39	16
GASKET, HEAD COVER	E-1	2	HUB SUB ASSY., FR.	F-14-20	5	NUT, FLANGE, 6MM	F-5	20
GASKET, L. CRANKCASE COVER	E-10	4	(I)			NUT, FLANGE, 8MM	F-21	13
GASKET, OIL FILTER	E-7	2	INDICATOR, FR. BRAKE(RR.)	F-18	10		F-27	9
GASKET, OIL PUMP BODY	E-14	2	INJECTOR ASSY., FUEL	E-23	6	NUT, HEX., 10MM	F-31	7
GASKET, R. CRANKCASE COVER	E-6	3	INNER COMP., ONE-WAY CLUTCH(EX)	E-7	6		F-18	16
GAUGE ASSY., OIL LEVEL	E-6	20		E-7	6		F-19-10	23
GEAR COMP., PRIMARY DRIVE (EX)	E-7	30	(J)				F-19-30	20
GEAR COMP., PRIMARY DRIVE(FC)	E-7	14	JOINT B, BRAKE ARM	F-29	13	NUT, HEX., 7MM	F-23	19
GEAR COMP., STARTER DRIVEN	E-9	1	JOINT COMP., INJECTOR	E-23	8		E-2	9
GEAR COMP., STARTER REDUCTION(55T/14T)	E-9	3	(K)			NUT, HEX., 8MM	E-6	16
GEAR, COUNTERSHAFT FIRST(34T)	E-17	4	KEY SET	F-39	1		F-18	17
GEAR, COUNTERSHAFT FOURTH(22T)	E-17	10	KEY SET	F-39	2	NUT, LOCK	F-32	13
GEAR, COUNTERSHAFT SECOND(28T)	E-17	6	KEY, WOODRUFF, 4MM	E-16	6	NUT, LOCK, 14MM	F-4	15
GEAR, COUNTERSHAFT THIRD(25T)	E-17	8	(L)			NUT, SPECIAL, 6MM	E-7	21
GEAR, MAINSHAFT FOURTH(24T)	E-17	9	LABEL, AIR CLEANER ELEMENT NOTICE	F-49	2		F-10	6
GEAR, MAINSHAFT SECOND(18T)	E-17	5	LABEL, FUEL CAUTION	F-49	4		F-18	12
GEAR, MAINSHAFT THIRD(22T)	E-17	7	LABEL, TIRE & DRIVE CHAIN	F-49	1		F-19-10	17
GEAR, SPEEDOMETER(19T)	F-14-20	11	LENS, L. WINKER	F-36-10	8	NUT, SPRING, 4MM	F-19-30	14
GEAR, SPEEDOMETER(19T)	F-14-40	8	LENS, R. WINKER	F-36-10	3		F-23-10	16
GEAR, STARTER DRIVEN(55T)(FC)	E-9	1	LENS, RR. COMBINATION LIGHT	F-36-10	2		F-39	14
GEAR, STARTER REDUCTION(55T/14T)	E-9	3	LEVER COMP., CLUTCH	E-6	6		F-44	9
GLASS	F-2	5	LEVER, R. STEERING HANDLE	F-5	12	NUT, STEERING STEM LOCK	F-36-10	15
	F-2-1	5	LIGHT ASSY., RR. COMBINATION	F-36-10	1		F-9	5
GRIP	F-48	3	LOCK ASSY., SEAT	F-23	12	NUT, TAPPET ADJUSTING	E-3	12
GRIP COMP., THROTTLE	F-4	8	(M)			NUT, U, 10MM	F-7	13
GRIP, L. HANDLE	F-4	9				NUT, U, 12MM(FJ)	F-18	13
GROMMET, AIR CLEANER CASE	F-23-10	13					F-32	11
	F-34	5					F-14-40	12
GROMMET, MAIN PIPE COVER	F-23-10	3					F-14-20	15
GROMMET, SIDE COVER	F-7	9						



INDEKS NAMA PART

Nama Part	No. Kel.	Ref	Nama Part	No. Kel.	Ref	Nama Part	No. Kel.	Ref
NUT, U, 6MM(FJ)	F-18	11	PIPE COMP., FR. FORK(CU)	F-11		RETAINER, FUEL PUMP	F-21	5
NUT, U, 6MM(FU)	E-23	10	PIPE COMP., FR. FORK(SW)	F-11	3	RETAINER, KICK SPINDLE	E-20	4
NUT, U, 8MM(FJ)	F-19-30	15	PIPE COMP., IN.	E-2	5	RETAINER, SPRING(FC)	E-7	16
	F-19-10	18	PIPE COMP., STEERING HANDLE (DISK)	F-7	1	RETAINER, VALVE SPRING	E-3	8
			PIPE, CP	F-1	2	RIM, FR. WHEEL	F-14-20	7
(O)			PIPE, CP	F-35-10	1	RIM, RR. WHEEL(1.60X17)	F-19-10	12
OIL SEAL, 11.6X22X7	E-15	8	PIPE, SEAT(CU)	F-11	14	RING SET, PISTON(0.25)(RK)	E-16	2
OIL SEAL, 13.8X24X5	E-6	13	PIPE, SEAT(SW)	F-11			E-16	2
OIL SEAL, 17X29X5	E-17	27	PISTON	F-12	12	RING SET, PISTON(0.50)(RK)	E-16	2
O-RING	E-13	6	PISTON(0.25)	E-16	3	RING SET, PISTON(0.75)(RK)	E-16	2
O-RING	E-23	2	PISTON(0.50)	E-16	3	RING SET, PISTON(1.00)(RK)	E-16	2
O-RING, 10X1.5	F-2	16	PISTON(0.75)	E-16	3		E-16	2
	F-2-1	16	PISTON(1.00)	E-16	3	RING SET, PISTON(1.00)(RK)	E-16	2
O-RING, 13.8X2.5	E-10	6	PISTON(STD.)	E-16	3		E-16	2
O-RING, 15.8X2.4(SW)	F-11	20	PLATE ASSY., REFLECTING	F-2	9	RING SET, PISTON(STD.)(RK)	E-16	2
O-RING, 15.8X2.85(CU)	F-11			F-2-1	9		E-16	2
O-RING, 18X3	E-6	15	PLATE COMP., PRIMARY DRIVE(EX)	E-7	5	RING, BACK UP (SW)	F-11	5
O-RING, 29X2.4	E-2	12		E-7	5	RING, BACK UP(CU)	F-11	
O-RING, 40.5X3(ND)	F-19-30	10	PLATE, CLUTCH	E-8	8	RING, HANDLE WEIGHT SNAP	F-7	4
O-RING, 40.5X3(NO)	F-19-10	11	PLATE, CLUTCH LIFTER	E-8	10	RING, OIL SEAL STOPPER(CU)	F-11	
O-RING, 6.3X2.2	E-23	12		E-8-1	9	RING, OIL SEAL STOPPER(SW)	F-11	13
O-RING, 6.8X1.9	F-21	2	PLATE, CLUTCH LIFTER CAM	E-6	7	RING, PISTON(CU)	F-11	
O-RING, 8MM	E-6	14	PLATE, CLUTCH PRESSURE(EX)	E-8-1	8	RING, PISTON(SW)	F-11	9
O-RING, FUEL PUMP	F-21	7	PLATE, CLUTCH PRESSURE(FC)	E-8	9	RING, SEAL	E-23	7
OUTER ASSY., PRIMARY CLUTCH(EX)	E-7	12	PLATE, CLUTCH SIDE(EX)	E-7	10	RING, STOPPER	F-12	5
	E-7	11		E-7	10	RING, STOPPER(SW)	F-11	12
OUTER COMP., CLUTCH(69T)(EX)	E-8-1	2	PLATE, CLUTCH(EX)	E-8-1	7	ROD COMP., RR. BRAKE	F-29	5
OUTER COMP., CLUTCH(FC)	E-8	2	PLATE, DIAPHRAGM	F-5	10	ROD COMP., TENSIONER PUSH	E-4	7
			PLATE, DRUM LOCK	E-17	15	ROLLER COMP., CAM CHAIN GUIDE	E-4	9
(P)			PLATE, FIXING	E-17	12	ROLLER, 3X10	E-19	17
PACKING	E-13	2	PLATE, GEARSHIFT DRUM STOPPER	E-19	5	ROLLER, 5X8(EX)	E-7	29
PACKING, DRAIN COCK, 12.5X20	E-15	6	PLATE, OIL SEPARATOR	E-8	1	ROLLER, 5X8(FC)	E-7	29
PACKING, FUEL FILLER CAP	F-21	10	PLATE, OIL SEPARATOR	E-8-1	1	ROLLER, CAM CHAIN TENSIONER	E-4	4
PACKING, TAILLIGHT LENS	F-36-10	5	PLATE, OIL STOPPER	E-15	3	ROTOR, OIL PUMP INNER	E-14	3
PAD SET, FR.	F-12	2	PLATE, PILLION STEP SIDE	F-30	7	ROTOR, OIL PUMP OUTER	E-14	4
PANEL COMP., RR. BRAKE	F-18	4	PLUG, SPARK(CPR6EA-9S)(NG)	E-2	6	RUBBER A, TAILLIGHT MOUNTING	F-36-10	6
PEDAL COMP., BRAKE	F-29	6	PLUG, SPARK(U20EPR9S)(DS)	E-2	6	RUBBER B, SEAT SETTING	F-23	8
PEDAL, GEAR CHANGE	F-29	1	PROTECTOR	F-5	6	RUBBER, CLUTCH DAMPER(EX)	E-7	13
PGM-FI UNIT	F-38	14	PUMP ASSY., FUEL	F-21	1	RUBBER, CLUTCH DAMPER(FC)	E-7	13
PIN(FC)	E-7	18	PUMP ASSY., OIL	E-14	1	RUBBER, HANDLE WEIGHT	F-7	3
PIN, GEARSHIFT DRUM	E-19	6	PUSH ROD ASSY., TENSIONER	E-4	21	RUBBER, LUGGAGE BOX MOUNTING	F-23	14
PIN, GEARSHIFT FORK GUIDE	E-19	2				RUBBER, MOUNTING	E-1	4
PIN, GUIDE ROLLER	E-4	10	(R)			RUBBER, MUFFLER MOUNTING	F-27	6
PIN, HANGER	F-12	10	RACE, STEERING BOTTOM BALL	F-9	4	RUBBER, PILLION STEP	F-30	3
PIN, PILLION STEP	F-30	9	RACE, STEERING BOTTOM CONE	F-9	7	RUBBER, PROTECTOR MOUNTING	F-27	4
PIN, PISTON	E-16	4	RACE, STEERING KIT	F-9	13	RUBBER, PROTECTOR PACKING	F-27	2
PIN, SHIFT RETURN SPRING	E-19	13	RACE, STEERING TOP BALL	F-9	3	RUBBER, SEAL	F-23	5
PIN, SPLIT, 1.6X15	F-30	13	RAIL, RR. GRAB	F-23	3	RUBBER, STAND STOPPER	F-31	4
PIN, SPLIT, 2.0X15	F-18	18	RATCHET, STARTER DRIVE	E-20	2	RUBBER, STEP	F-30	2
	F-29	11	RECTIFIER COMP., REGULATE	F-38	4	RUBBER, STOPPER ARM	F-18	7
	F-32	17	RELAY COMP., STARTER	F-38		RUBBER, TAILLIGHT BRACKET	F-38	9
PIN, SPLIT, 3.0X30	F-31	8	RELAY COMP., STARTER(OMRON)	F-38	12	RUBBER, WINKER	F-35-10	8
PINION, KICK STARTER(23T)	E-20	1	RELAY COMP., WINKER(MB)	F-2	11			
PIPE ASSY, INLET	E-23	16		F-2-1	11			

INDEKS NAMA PART

Nama Part	No. Kel.	Ref	Nama Part	No. Kel.	Ref	Nama Part	No. Kel.	Ref
	(S)							
SCREEN, OIL FILTER	E-14	5	SEAL, VALVE STEM(AR)	E-3	1	SPRING, SEAT LOCK	F-23	10
SCREW SET	E-23	1	SEAT ASSY., DOUBLE	F-23	6	SPRING, SHIFT DRUM STOPPER	E-19	8
SCREW, 6X12	F-23-10	14	SEAT B, SPRING(SW)	F-11	10	SPRING, SIDE FRICTION(EX)	E-7	9
SCREW, 6X12	F-44	6	SEAT, CLUTCH SPRING	E-8	12		E-7	9
SCREW, BLEEDER(NI)	F-12	3	SEAT, VALVE SPRING	E-3	9	SPRING, STOP SWITCH	F-29	4
SCREW, FLAT, 4X12	F-5	18	SENSOR ASSY., THERMOSTAT OIL	E-5	3	SPRING, SUB GEAR(FC)	E-7	17
SCREW, OVAL, 6X45	F-7	12	SENSOR, OXYGEN(DS)	E-2	7	SPRING, VALVE	E-3	7
SCREW, PAN, 5X10	E-14	6	SET RING, 20MM	E-20	10	SPRING, VALVE(CH)	E-3	7
SCREW, PAN, 5X11.5	F-7	16	SET RING, 23MM(FC)	E-7	27	SPRING, VALVE(NJ)	E-3	7
	F-23-10	18	SET TOOL & BAG	F-48	5	SPROCKET COMP., CAM CHAIN	E-4	11
SCREW, PAN, 5X25	F-4	16	SHAFT, REDUCTION GEAR	E-9	4	SPROCKET COMP., FINAL DRIVEN	F-19-10	3
SCREW, PAN, 6X12	F-27	8	SHAFT, ROCKER ARM	E-3	4		F-19-30	3
SCREW, SIDE STAND PIVOT	F-31	6	SHAFT, RR. BRAKE PIVOT	F-31	2	SPROCKET, CAM(32T)	E-4	1
SCREW, SPECIAL PAN, 5MM	F-44	11	SHOE SET, BRAKE(NI)	F-18	1	SPROCKET, DRIVE(14T)	E-17	11
SCREW, TAPPING, 4X12	F-34	10	SLEEVE, RR. WHEEL	F-19-10	5	STAND COMP., MAIN	F-31	1
	F-23-10	19		F-19-30	5	STATOR COMP.(DS)	E-11	3
	F-23-10	20	SLIDER, CHAIN	F-32	7	STATOR COMP.(MB)	E-11	3
	F-23-10	21	SLIDER, THROTTLE CABLE	F-4	2	STAY, LOWER COVER	F-23-10	2
	F-36-10	12	SOCKET COMP.	F-2	8	STAY, WIRE	E-23	3
	F-39	15		F-2-1	8	STEM COMP., STEERING	F-9	14
	F-44	12	SOCKET COMP., WINKER	F-35-10	3	STEM COMP., STEERING ASSY.	F-9	15
	F-44	13	SPACER, IGNITION COIL	F-38	2	STEM SUB ASSY., STEERING	F-9	10
	F-44	13	SPEEDOMETER ASSY.(KPH)	F-2	3	STRIPE L.	F-50	1
	F-35-10	10		F-2-1	3	STRIPE R.	F-50	2
SCREW, TAPPING, 4X14	F-2	14	SPINDLE COMP., GEARSHIFT	E-19	9	SUB CORD, STARTER MOTOR (MB)	E-13	5
	F-2-1	14	SPINDLE, CAM CHAIN GUIDE	E-4	12	SUB GEAR(17T)(FC)	E-7	15
SCREW, TAPPING, 4X16	F-7	19	SPINDLE, KICK STARTER	E-20	3	SUB HARNESS, BATTERY	F-38	6
	F-36-10	11	SPOKE SET	F-14-20	21	SUSPENSION, STARTER RELAY	F-38	
SCREW, TAPPING, 5X12	F-35-10	9		F-19-10	27		F-38	13
SCREW, TAPPING, 5X16	F-2	17	SPRING A, BRAKE ROD	F-29	12		F-2	12
	F-2-1	17	SPRING A, MAIN STAND	F-31	9		F-2-1	12
	F-44	14	SPRING A, SIDE STAND	F-31	10	SWINGARM ASSY., RR.	F-32	8
SCREW, TAPPING, 5X25	F-25	12	SPRING ASSY., RR. BRAKE RETURN	F-29	7	SWITCH ASSY., COMBINATION & LOCK	F-39	3
SCREW, U-LOCK FLAT, 6X12	F-39	13	SPRING, BRAKE SHOE	F-18	8	SWITCH ASSY., FR. STOP	F-5	1
SCREW, VISOR SPECIAL SETTING	F-23	16	SPRING, CAM CHAIN TENSIONER	E-4	6	SWITCH ASSY., RR. STOP	F-29	3
	F-34	6	SPRING, CARBON BRUSH	E-13	1	SWITCH UNIT, DIMMER	F-4	5
	F-44	7	SPRING, CHANGE FRICTION	E-17	14	SWITCH UNIT, HORN(TD)	F-4	6
SCREW-WASHER, 3X22	F-2	10	SPRING, CHANGE SWITCH CONTACT	E-19	15	SWITCH UNIT, STARTER	F-4	4
	F-2-1	10	SPRING, CLUTCH(EX)	E-8-1	10	SWITCH UNIT, WINKER(TD)	F-4	7
SCREW-WASHER, 4X12	F-5	19		E-8	11			
	F-7	17	SPRING, FR. FORK(CU)	F-11		(T)		
SCREW-WASHER, 4X16	F-7	18	SPRING, FR. FORK(SW)	F-11	2	TANK COMP., FUEL	F-21	4
SCREW-WASHER, 4X6	E-13	7	SPRING, FRICTION STARTER GEAR	E-20	6	THREAD COMP., STEERING HEAD TOP	F-9	11
SCREW-WASHER, 5X12	E-23	13	SPRING, GEARSHIFT ARM	E-19	11	THROTTLE BODY ASSY.(GQRSA A)	E-23	4
SCREW-WASHER, 5X16	E-13	8	SPRING, GEARSHIFT RETURN	E-19	12	TIRE, FR.(IR)(70/90-17 M/C 38P)	F-14-40	5
SCREW-WASHER, SPECIAL	F-2	15	SPRING, KICK RETURN	E-20	7		F-14-20	8
	F-2-1	15	SPRING, LOCK KEY SETTING	F-23	4		F-14-20	8
SEAL SET, FR. FORK(CU)	F-11		SPRING, ONE WAY RETAINER(FC)	E-7	4		F-14-40	
SEAL SET, FR. FORK(SW)	F-11	15	SPRING, ONE-WAY CLUTCH(EX)	E-7	4	TIRE, RR.(IR)	F-19-10	13
SEAL SET, PISTON	F-12	1	SPRING, PAD	F-12	9		F-19-30	11
SEAL, AIR CLEANER CASE	F-25	4	SPRING, PRIMARY CLUTCH (FC)	E-7	7	TIRE, RR.(SR)	F-19-10	
SEAL, AIR CLEANER COVER	F-25	3		E-7	7		F-19-30	
SEAL, DUST(CU)	F-11		SPRING, REBOUND(CU)	F-11	4	TUBE, AIR CLEANER CONNECTING	F-25	9
SEAL, DUST(SW)	F-11	8	SPRING, REBOUND(SW)	F-11	4	TUBE, AIR CLEANER DRAIN	F-25	7
						TUBE, TIRE(SR)(70/90-17 M/C)	F-14-20	9
							F-14-40	6



INDEKS NAMA PART

Nama Part	No. Kel.	Ref	Nama Part	No. Kel.	Ref	Nama Part	No. Kel.	Ref
TUBE, TIRE(SR)(80/90-17 M/C)	F-19-10	14	WASHER, THRUST, 15MM	E-17	17			
	F-19-30	12	WASHER, THRUST, 17MM	E-8	15			
TUBE, VINYL, 11X15X40	F-25	6		E-8-1	13			
				E-17	20			
(V)			WASHER, THRUST, 20MM	E-17	19			
VALVE, EX.	E-3	6		E-20	9			
VALVE, IN.	E-3	5	WASHER, WAVE	F-12	11			
			WEIGHT A, STEERING HANDLE	F-7	2			
(W)			WEIGHT B, ASSY., STEERING HANDLE	F-7	20			
WASHER B, LOCK	E-7	24	WEIGHT B, STEERING HANDLE	F-7	5			
WASHER(EX)	E-7	22	WEIGHT SET, PRIMARY CLUTCH(EX)	E-7	3			
WASHER, 10X24	E-11	4		E-7	3			
WASHER, 14.1MM	E-8	16	WHEEL FR.	F-14-40	4			
	E-8-1	14	WHEEL RR.	F-19-30	9			
WASHER, 17X23X1.5(EX)	E-7	25	WINKER COMP., L. FR.	F-35-10	5			
WASHER, 17X23X1.5(FC)	E-7	25	WINKER COMP., R. FR.	F-35-10	4			
WASHER, 30X45X0.8 (FC)	E-7	22	WRENCH, SPARK PLUG	F-48	4			
WASHER, 6.2X19X2.3	E-17	16						
WASHER, 7.2X16X2.5	E-2	10						
WASHER, 8.5X26X2.3	E-4	15						
WASHER, 8MM	E-4	17						
	E-6	12						
	F-18	14						
WASHER, CLUTCH SIDE(EX)	E-7	8						
	E-7	8						
WASHER, LOCK	E-7	23						
WASHER, LOCK, 20MM	E-17	24						
WASHER, OIL BOLT	F-5	16						
WASHER, PIVOT BOLT	F-32	10						
WASHER, PLAIN, 10MM	F-33	6						
WASHER, PLAIN, 12MM	F-32	15						
WASHER, PLAIN, 5MM	F-29	10						
WASHER, PLAIN, 6MM	F-30	12						
	F-36-10	13						
WASHER, PLAIN, 8MM	F-27	11						
	F-32	14						
WASHER, SEALING, 10MM	E-5	4						
WASHER, SEALING, 14MM	E-4	18						
WASHER, SEALING, 6.5MM	E-4	16						
WASHER, SEAT LOCK	F-23	11						
WASHER, SEAT MOUNTING, 6MM	F-23-10	17						
WASHER, SPECIAL, 12X23	E-17	18						
WASHER, SPECIAL, 14MM	E-20	8						
WASHER, SPECIAL, 8MM(CU)	F-11	19						
	F-11	19						
WASHER, SPEEDOMETER GEAR	F-14-20	12						
	F-14-40	9						
WASHER, SPLINE, 17MM	E-17	21						
WASHER, SPLINE, 20MM	E-17	22						
	E-17	23						
WASHER, SPRING, 10MM	F-32	16						
WASHER, STEERING STEM NUT	F-9	9						

PT Astra Honda Motor

TECHNICAL SERVICE DIVISION

Dipublikasikan oleh :
Honda Motor Co., Ltd.
Dicetak di Indonesia

ID.CPS.5000.2014.05.14