

DAFTAR ISI

PETUNJUK PEMAKAIAN

1

KELOMPOK MESIN

2

KELOMPOK RANGKA

3

INDEKS NOMOR PART

4

INDEKS NAMA PART

5

Instruksi penggunaan parts catalog

- **Parts catalog ini telah dibuat pertanggal 01 Juli 2016.**
 - Setelah tanggal ini, mungkin terjadi perubahan pada parts di dalam catalog ini, dan parts tertentu diganti dengan parts lain atau dihapus (tidak dijual lagi).
 - Bacalah parts catalog news untuk revisi yang dilakukan setelah 01 Juli 2016.
- **Selalu beritahu nomor part sewaktu memesan part.**
 - Periksa model, tipe, nomor seri, warna, pabrik pembuat, dan ukuran seperlunya sebelum memesan part.
 - Perhatikan bahwa ilustrasi (gambar part) dapat berbeda dalam bentuknya dari part sebenarnya. Ilustrasi hanya diberikan untuk membantu anda mencari parts tersebut.
- **Sewaktu terjadi modifikasi atau penambahan pada parts catalog ini, maka akan diterbitkan edisi yang direvisi pada waktu yang sesuai, yang memuat nomor revisi yang berurutan pada sampulnya. Kami menganjurkan agar anda mendapatkan revisi-revisi tersebut supaya parts catalog anda tetap mengikuti perkembangan mutakhir setiap waktu. Untuk mengetahui apakah revisi parts catalog telah diterbitkan, hubungi distributor Honda anda.**

Versi penerbitan pertama
tanggal 01 Juli 2016
Honda Motor Co., Ltd.

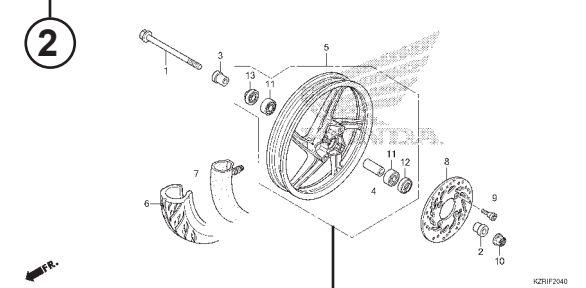
DAFTAR ISI

	Halaman
• Instruksi penggunaan parts catalog	1
• Cara mencari informasi part	2
• Struktur parts catalog	3
• Jika parts telah direvisi	5
• Singkatan-singkatan yang dipakai di dalam parts catalog	5
• Blok part dan pengecekan nomor seri	6
• Model, kode parts catalog dan nomor seri yang berlaku	7
• Tabel warna	8
• Selang bahan bakar, selang untuk keperluan umum dan selang vinyl	14
• FLAT RATE SERVICE TIME	18
• Indeks gambar	23
• KELOMPOK MESIN	29
• KELOMPOK RANGKA	50
• INDEKS NOMOR PART	89
• INDEKS NAMA PART	93

Struktur Parts Catalog

1
3

F-20-40
FRONT WHEEL

2


No. Ref.	L.O.N.	(Nomor ref. relatif)	Deskripsi	F.R.T.
1	710151	(12,13)	AXLE, FRONT WHEEL	0,2
5	710104		FRONT WHEEL	0,8
6	710139		FRONT TIRE (SATU)	0,7
7	710140		TUBE, FRONT TIRE (SATU)	0,7
8	711120		DISC, FRONT BRAKE	0,3
11	710115		BEARING, FRONT WHEEL (SATU)	0,4
	710115G		.Penggantian 1 bearing tambahan	0,1

4

5

6

7

8

9

10

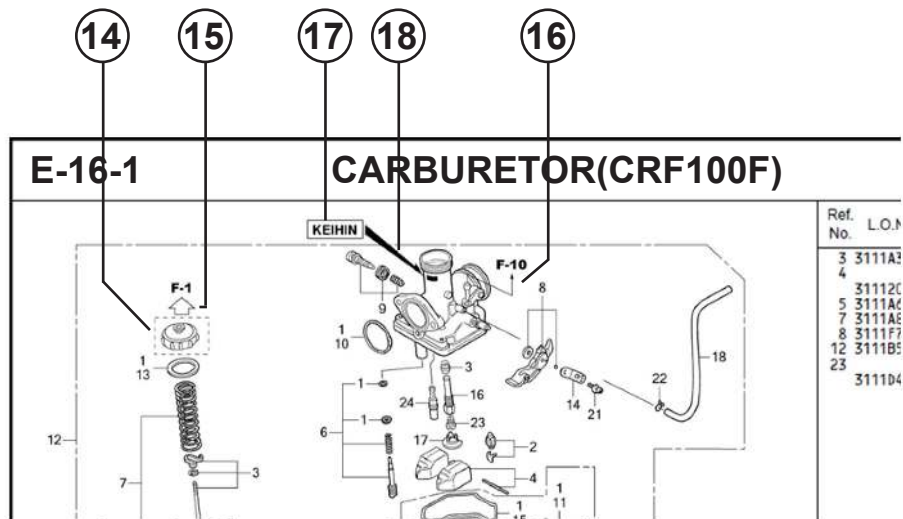
11

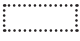



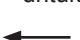

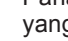
12

13

No. Ref.	No. Part	Deskripsi	Jumlah		No. Seri	Kode Parts Catalog
			VARIO	STD CBS		
1	44301-KVG-950	AXLE, FR. WHEEL	1	1		
2	44311-KVB-910	COLLAR, FR. WHEEL SIDE	1	1		
3	44312-KZR-600	COLLAR, FR. WHEEL SIDE	1	1		
4	44620-KVB-910	COLLAR, FR. DISTANCE	1	1		
5	44650-KZR-600ZC	WHEEL SUB ASSY., FR. *NH303M*	1	1		
6	44711-KVB-931	TIRE, FR. (SRI) (80/90-14 M/C 40P)	1	1		
7	44712-KZI-901	TUBE, TIRE (SRI)	1	1		
8	45351-KVB-931	DISK, FR. BRAKE (YUTAKA)	1	1		
	45351-KVB-502	DISK, FR. BRAKE (SUNSTAR)	1	1		
9	90105-KGH-900	BOLT, BRAKE DISK, 8X24	4	4		
10	90306-KGH-901	NUT, U, 12MM	1	1		
11	91052-KVB-901	BEARING, RADIAL BALL, 6201(U) .. (FUJIKOSHI)	2	2		
	91052-KVB-351	BEARING, RADIAL BALL, 6201U .. (NSK)	2	2		
	91052-KWB-601	BEARING, RADIAL BALL, 6201U .. (NTN)	2	2		
12	91251-KPH-QN1	HIST SFAI 21X37X7 (ARAT)	1	1		

- 1** Nama Blok
- 2** Nomor Blok
- 3** Bagian yang diservis/Flat Rate Time (F.R.T.)
- 4** Nomor referensi
 - Nomor referensi yang diberikan tanda kurung menunjukkan bahwa ia dilanjutkan dari halaman sebelumnya.
- 5** Nomor part
- 6** Kode warna Honda
- 7** Deskripsi
- 8** Assembly (Susunan/rakitan)
 - Bagian-bagian yang diberikan bingkai dengan garis-garis patah pada gambar terurai tersedia dalam rakitan lengkap. (tersedia pula dalam satuan terpisah).
- 9** Deskripsi warna
- 10** Catatan
 - Catatan ditulis dalam tanda kurung di kolom nama part.
- 11** Jumlah
 - Jumlah yang ditulis dalam tanda kurung menunjukkan part pilihan (optional part).
 - Jumlah yang ditandai dengan "N" menunjukkan part pilihan yang harus dipilih sebanyak yang diperlukan.
 - Jumlah yang diperlukan menunjukkan jumlah part yang dipakai di blok ini.
- 12** Nomor seri
- 13** Kode parts catalog
 - Jika kolom kode parts catalog kosong, berarti bahwa part berlaku untuk semua kode.

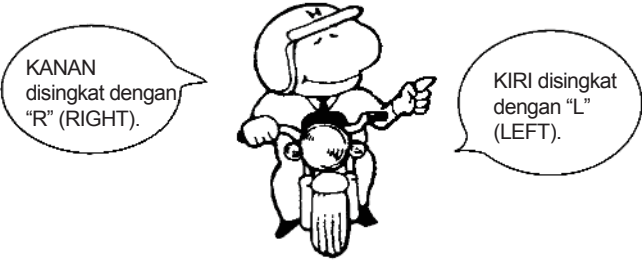


- 14** 
- Part yang dikelilingi dengan garis titik-titik  dijelaskan pada blok lain.
- 15** 
- Panah yang kosong di dalamnya  menunjuk ke No. blok untuk part yang dikelilingi dengan garis titik-titik .
- 16** 
- Panah yang padat  menunjuk ke No. blok dimana part yang bersangkutan terhubung.
- 17** Informasi Identifikasi Penggantian Untuk No. Part Yang Ditunjuk
- 18** Lokasi Informasi Identifikasi Penggantian Untuk No. Part Yang Ditunjuk
- Jika tanda panah menunjuk ke 18, part ini tidak sesuai dengan No. Part yang berbeda.
 - Pastikan untuk memesan part dari pabrikan yang sama, termasuk komponen part.
 - Untuk pemesanan, indikasi No. Part termasuk simbol yang ditampilkan pada bagian yang berlaku pada part yang akan diganti.

Jika parts telah direvisi



Singkatan-singkatan yang dipakai di dalam parts catalog



No. Ref.	No. Part	Deskripsi	Jumlah		No. Seri
			STD	ABS	
1	45156-MCE-000	CLAMPER, R. FR. BRAKE HOSE ..	1	1	
2	45157-MCE-000	CLAMPER, L. FR. BRAKE HOSE ..	1	1	
3	61100-MCE-000ZA	FENDER COMP., FR. *NH411M*FORCE SILVER METALLIC	1	-	-----3J,4J
	61100-MCE-000ZB	*PB284C*...CANDY PHOENIX BLUE	1	-	-----J,2J
4	61101-MCE-000	PLATE, FR. FENDER (###).....	2	2	-----1008000
	61101-MCE-010	2	2	-----1008001
5	61102-MCE-300	CUSHION, FR. FENDER (BLACK)	2	2	
6	61105-MCE-000	STAY, FR. FENDER MOUNTING ...	2	2	
7	61107-MR7-000	COLLAR (6,5)	4	4	
8	96001-06020-00	BOLT, FLANGE, 6X20	4	4	

Nomor telah dipakai sejak dari model pertama tanpa revisi. Jika diperlihatkan pada sisi kiri, maka berlaku untuk model-model dari No. 1008001 dan nomor- nomor berikutnya. Jika diperlihatkan pada sisi kanan, maka berlaku untuk model-model sampai No. 1008000.

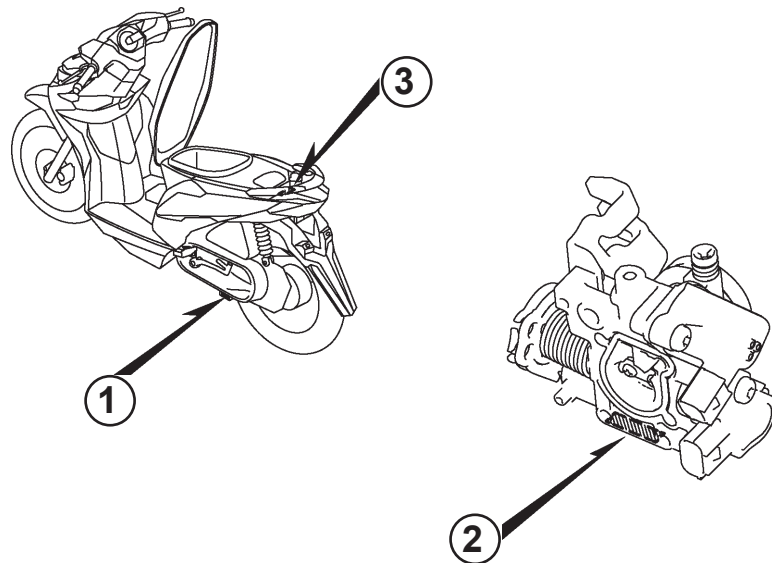
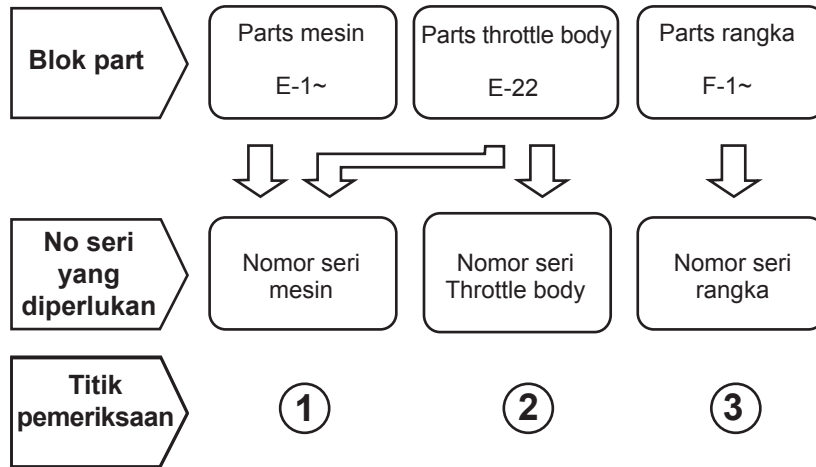
- Part yang tercantum dengan "###" pada ujung nama part mempunyai jangka waktu pemasangan terbatas (part tidak dijual).

- "L." atau "R." pada uraian dari sebuah part merupakan singkatan dari sisi kiri (LEFT) atau sisi kanan (RIGHT). Kiri atau kanan ditentukan seakan-akan anda sedang duduk di tempat duduk sepeda motor/skuter.

Singkatan-singkatan sebagai berikut dipakai di dalam parts catalog ini.

- | | |
|----------------------------------|-----------------------------------|
| A Ampere | L. Left |
| ABS Anti-lock brake system | L (100L).. Link (100 Links) |
| A.C Alternating current | L.E.D Light emitted diode |
| A.M..... Attaching mark | MM Millimeter |
| ASSY..... Assembly | MPH Miles per hour |
| C.D.I. Capacitive discharge | R. Right |
| COMP. ... Complete | RR. Rear |
| D.C. Direct current | STD. Standard |
| EX. Exhaust | T (22T) ... Tooth (22 Teeth) |
| FR. Front | TCS Traction control system |
| G Gram | T.M. Transcript mark |
| HEX. Hexagonal | V Volt |
| IN. Inlet | W Watt |
| KPH..... Kilometers per hour | WL With labelling |
| | WOL Without labelling |

Blok part dan pengecekan nomor seri



Model, kode parts catalog dan nomor seri yang berlaku

Model, kode parts catalog dan No. seri yang berlaku yang diberikan di dalam parts catalog ini dapat diidentifikasi sebagai berikut.

Model	Kode area	Tipe	No. Seri Mesin yang berlaku	No. Seri Rangka yang berlaku	No. identifikasi throttle body yang berlaku
BEAT PGM-FI	IN	CBS (ACH110CBFH)	JM21E0000001~	MH1JM21**GK000001~	GQRGB A
	IN	CBS ISS (ACH110CBTH)	JM11E0000001~	MH1JM11**GK000001~	GQRGB A
	IN	CW (ACH110CSFH)	JFZ1E0000001~	MH1JFZ1**GK000001~	GQRGB A

* Dari nomor identifikasi karburator/throttle body, hanya bagian yang digaris bawah di bawah ini yang dipakai untuk registrasi.

GQRGB A KC ア

Tabel warna

- Ketika memesan part berwarna, bacalah tabel di bawah ini dan gunakan nomor part yang terdiri dari nomor part dasar yang bersangkutan yang telah ditambahkan kode warna part.

BEAT PGM-FI TIPE CBS (ACH110CBFH).....IN

No.	MODEL		ACH110CBFH						
	WARNA		Black	Vivid blue metallic	Winning red	Model yang berlaku		No. blok yang berlaku	No. Ref.
	KODE		NH1	B210M	R258	Model pertama yang berlaku	Model akhir yang berlaku		
	Nama parts berwarna	No. dasar part	NH1	B210M	R258				
1	COVER, FR.	64301-K81-N00	FMB	VBM	WRD			F-12	1
2	COVER, FR. HANDLE	53205-K81-N00	FMB	RSW	RSW			F-9	4
3	COVER, L. BODY	83600-K81-N00	FMB	RSW	RSW			F-15	4
4	COVER, R. BODY	83500-K81-N00	FMB	RSW	RSW			F-15	2
5	COVER, SPEEDOMETER	53204-K81-N00	FMB	FMB	FMB			F-9	5
6	COVER, CENTER	80151-K81-N00	ZA	ZA	ZA			F-15	1
7	COVER, FR. LOWER	64308-K81-N00	ZA	ZA	ZA			F-12	3
8	COVER, FR. TOP	64305-K81-N00	ZA	ZA	ZA			F-12	2
9	COVER, INNER LOWER	81141-K81-N00	ZA	ZA	ZA			F-12	6
10	COVER, INNER UPPER	81131-K81-N00	ZA	ZA	ZA			F-12	4
11	COVER, L. BODY SIDE	83620-K81-N00	ZA	ZA	ZA			F-15	5
12	COVER, R. BODY SIDE	83520-K81-N00	ZA	ZA	ZA			F-15	3
13	COVER, RR. CENTER	83700-K81-N00	ZA	ZA	ZA			F-15	6
14	COVER, RR. HANDLE	53206-K81-N00	ZA	ZA	ZA			F-9	3
15	COVER, UNDER	64340-K81-N00	ZA	ZA	ZA			F-14	2
16	FENDER ASSY., RR.	8010C-K81-N00	-	-	-			F-39	2
17	FENDER, FR.	61100-K81-N00	ZA	ZC	ZC			F-11	1

BEAT PGM-FI TIPE CBS (ACH110CBFH).....IN

No.	MODEL		ACH110CBFH						
	WARNA		Black	Vivid blue metallic	Winning red	Model yang berlaku		No. blok yang berlaku	No. Ref.
	KODE		NH1	B210M	R258	Model pertama yang berlaku	Model akhir yang berlaku		
	Nama parts berwarna	No. dasar part	NH1	B210M	R258				
18	HOOK, LUGGAGE	81132-GAH-000	YV	YV	YV			F-12	5
19	LID, BATTERY	64460-K81-N00	ZA	ZA	ZA			F-14	3
20	MARK	86531-KYZ-710	ZA	ZA	ZA			F-48	4
21	PLUG, HOLE	90656-GCC-000	ZE	ZE	ZE			F-24	13
22	PROTECTOR, MUFFLER	18318-K81-N00	ZA	ZA	ZA			F-30	4
23	STEP, FLOOR	64310-K81-N00	ZA	ZA	ZA			F-14	1
24	STRIPE SET, L.	871X0-K81-N10	ZAL	ZBL	ZCL			F-48	2
25	STRIPE SET, R.	871X0-K81-N10	ZAR	ZBR	ZCR			F-48	1
26	WHEEL SUB ASSY., FR.	44650-K81-N00	ZA	ZA	ZA			F-20-40	6
27	WHEEL SUB ASSY., RR.	42650-K81-N00	ZA	ZA	ZA			F-22-30	2

BEAT PGM-FI TIPE CBS ISS (ACH110CBTH).....IN

No.	MODEL		ACH110CBTH						
	WARNA		Vivid blue metallic	Winning Red	Space magenta metallic	Model yang berlaku		No. blok yang berlaku	No. Ref.
	KODE		B210M	R258	RP195M	Model pertama yang berlaku	Model akhir yang berlaku		
	Nama parts berwarna	No. dasar part	B210M	R258	RP195M				
1	COVER, FR.	64301-K81-N00	VBM	WRD	SMM			F-12	1
2	COVER, FR. HANDLE	53205-K81-N00	VBM	WRD	SMM			F-9	4
3	COVER, L. BODY	83600-K81-N00	RSW	RSW	FMB			F-15	4
4	COVER, R. BODY	83500-K81-N10	RSW	RSW	FMB			F-15	2
5	COVER, SPEEDOMETER	53204-K81-N00	FMB	FMB	FMB			F-9	5
6	COVER, CENTER	80151-K81-N00	ZA	ZA	ZA			F-15	1
7	COVER, FR. LOWER	64308-K81-N00	ZA	ZA	ZA			F-12	3
8	COVER, FR. TOP	64305-K81-N00	ZA	ZA	ZA			F-12	2
9	COVER, INNER LOWER	81141-K81-N00	ZA	ZA	ZA			F-12	6
10	COVER, INNER UPPER	81131-K81-N00	ZA	ZA	ZA			F-12	4
11	COVER, L. BODY SIDE	83620-K81-N00	ZA	ZA	ZA			F-15	5
12	COVER, R. BODY SIDE	83520-K81-N00	ZA	ZA	ZA			F-15	3
13	COVER, RR. CENTER	83700-K81-N00	ZA	ZA	ZA			F-15	6
14	COVER, RR. HANDLE	53206-K81-N10	ZA	ZA	ZA			F-9	3
15	COVER, UNDER	64340-K81-N00	ZA	ZA	ZA			F-14	2
16	FENDER ASSY., RR.	8010C-K81-N00	-	-	-			F-39	2
17	FENDER, FR.	61100-K81-N00	ZC	ZC	ZA			F-11	1
18	HOOK, LUGGAGE	81132-GAH-000	YV	YV	YV			F-12	5
19	LID, BATTERY	64460-K81-N00	ZA	ZA	ZA			F-14	3
20	MARK, FI IDLING STOP	86644-KZR-770	ZA	ZA	ZA			F-48	5

BEAT PGM-FI TIPE CBS ISS (ACH110CBTH).....IN

No.	MODEL		ACH110CBTH						
	WARNA		Vivid blue metallic	Winning Red	Space magenta metallic	Model yang berlaku		No. blok yang berlaku	No. Ref.
	KODE		B210M	R258	RP195M	Model pertama yang berlaku	Model akhir yang berlaku		
	Nama parts berwarna	No. dasar part	B210M	R258	RP195M				
21	PLUG, HOLE	90656-GCC-000	ZE	ZE	ZE			F-24	13
22	PROTECTOR, MUFFLER	18318-K81-N00	ZA	ZA	ZA			F-30	4
23	STEP, FLOOR	64310-K81-N00	ZA	ZA	ZA			F-14	1
24	STRIPE SET, L.	871X0-K81-N00	ZAL	ZBL	ZCL			F-48	2
25	STRIPE SET, R.	871X0-K81-N00	ZAR	ZBR	ZCR			F-48	1
26	WHEEL SUB ASSY., FR.	44650-K81-N00	ZA	ZA	ZA			F-20-40	6
27	WHEEL SUB ASSY., RR.	42650-K81-N00	ZA	ZA	ZA			F-22-30	2



BEAT PGM-FI TIPE CW (ACH110CSFH).....IN

No.	MODEL		ACH110CSFH						
	WARNA		Black	Ross white	Winning red	Model yang berlaku		No. blok yang berlaku	No. Ref.
	KODE		NH1	NH196	R258	Model pertama yang berlaku	Model akhir yang berlaku		
	Nama parts berwarna	No. dasar part	NH1	NH196	R258				
1	COVER, FR.	64301-K81-N00	FMB	RSW	WRD			F-12	1
2	COVER, FR. HANDLE	53205-K81-N00	FMB	RSW	FMB			F-9	4
3	COVER, L. BODY	83600-K81-N00	FMB	RSW	FMB			F-15	4
4	COVER, R. BODY	83500-K81-N00	FMB	RSW	FMB			F-15	2
5	COVER, SPEEDOMETER	53204-K81-N00	FMB	FMB	FMB			F-9	5
6	COVER, CENTER	80151-K81-N00	ZA	ZA	ZA			F-15	1
7	COVER, FR. LOWER	64308-K81-N00	ZA	ZA	ZA			F-12	3
8	COVER, FR. TOP	64305-K81-N00	ZA	ZA	ZA			F-12	2
9	COVER, INNER LOWER	81141-K81-N00	ZA	ZA	ZA			F-12	6
10	COVER, INNER UPPER	81131-K81-N00	ZA	ZA	ZA			F-12	4
11	COVER, L. BODY SIDE	83620-K81-N00	ZA	ZA	ZA			F-15	5
12	COVER, R. BODY SIDE	83520-K81-N00	ZA	ZA	ZA			F-15	3
13	COVER, RR. CENTER	83700-K81-N00	ZA	ZA	ZA			F-15	6
14	COVER, RR. HANDLE	53206-K81-N00	ZA	ZA	ZA			F-9	3
15	COVER, UNDER	64340-K81-N00	ZA	ZA	ZA			F-14	2
16	FENDER ASSY., RR.	8010C-K81-N00	-	-	-			F-39	2
17	FENDER, FR.	61100-K81-N00	ZA	ZC	ZA			F-11	1
18	HOOK, LUGGAGE	81132-GAH-000	YV	YV	YV			F-12	5
19	LID, BATTERY	64460-K81-N00	ZA	ZA	ZA			F-14	3
20	MARK	86531-KYZ-710	ZA	ZA	ZA			F-48	4

BEAT PGM-FI TIPE CW (ACH110CSFH).....IN

No.	MODEL		ACH110CSFH						
	WARNA		Black	Ross white	Winning red	Model yang berlaku		No. blok yang berlaku	No. Ref.
	KODE		NH1	NH196	R258	Model pertama yang berlaku	Model akhir yang berlaku		
	Nama parts berwarna	No. dasar part	NH1	NH196	R258				
21	PLUG, HOLE	90656-GCC-000	ZE	ZE	ZE			F-24	13
22	PROTECTOR, MUFFLER	18318-K81-N00	ZA	ZA	ZA			F-30	4
23	STEP, FLOOR	64310-K81-N00	ZA	ZA	ZA			F-14	1
24	STRIPE SET, L.	871X0-K81-N00	ZDL	ZEL	ZFL			F-48	2
25	STRIPE SET, R.	871X0-K81-N00	ZDR	ZER	ZFR			F-48	1
26	WHEEL SUB ASSY., FR.	44650-K81-N00	ZA	ZA	ZA			F-20-40	6
27	WHEEL SUB ASSY., RR.	42650-K81-N00	ZA	ZA	ZA			F-22-30	2

Selang bahan bakar, selang untuk keperluan umum dan selang vinyl

- Selang bahan bakar, selang pemakaian umum dan selang vinyl yang standard dapat diganti dengan part borongan yang dijual dalam bentuk gulungan.
- Sewaktu memesan part pengganti untuk selang bahan bakar, selang pemakaian umum dan selang vinyl yang standard, pakailah nomor part borongan yang dicantumkan pada parts catalog dalam tanda kurung () di bawah nama part, atau pakailah catalog di bawah.
(Panjang standard part borongan adalah 1 m, akan tetapi, yang dicantumkan di dalam catalog dengan < > tersedia dalam panjang 3 m dan 8 m)
- Sewaktu akan memasang selang borongan pengganti, potong dalam panjang yang sama seperti pada part standard.
(Untuk cara pemotongan part borongan, dan cara pemesanan dsb., bacalah manual servis dan instruksi yang diberikan pada part borongan)
- Daftar di bawah adalah catalog dari nomor part standard dan nomor part borongan. Perhatikan bahwa nomor-nomor itu hanya berlaku untuk part pengganti yang terdaftar saja.

Selang/Pipa bahan bakar			
No part standard	No. part borongan	Part borongan	
		Diameter dalam (mm)	Panjang (m)
95001-30xxx-2x	95001-30001-20M	3,0	1
95001-30xxx-3x	95001-30001-30M	3,0	1
95001-30xxx-4x	95001-30001-40M	3,0	1
95001-35xxx-2x	95001-35001-50M <95001-35003-50M>	3,5	1 3
95001-35xxx-3x	95001-35001-60M <95001-35003-60M>	3,5	1
95001-35xxx-4x	95001-35001-60M <95001-35003-60M>	3,5	1 3
95001-35xxx-5x	95001-35001-50M <95001-35003-50M>	3,5	1 3
95001-35xxx-6x	95001-35001-60M <95001-35003-60M>	3,5	1 3
95001-45xxx-2x	95001-45001-50M <95001-45003-50M>	4,5	1 3
95001-45xxx-3x	95001-45001-60M <95001-45003-60M> <95001-45008-60M>	4,5	1 3 8
95001-45xxx-4x	95001-45001-60M <95001-45003-60M> <95001-45008-60M>	4,5	1 3 8
95001-45xxx-5x	95001-45001-50M <95001-45003-50M>	4,5	1 3
95001-45xxx-6x	95001-45001-60M <95001-45003-60M> <95001-45008-60M>	4,5	1 3 8
95001-55xxx-2x	95001-55001-50M <95001-55003-50M> <95001-55008-50M>	5,5	1 3 8

Selang/Pipa bahan bakar			
No part standard	No. part borongan	Part borongan	
		Diameter dalam (mm)	Panjang (m)
95001-55xxx-3x	95001-55001-60M <95001-55003-60M> <95001-55008-60M>	5,5	1 3 8
95001-55xxx-4x	95001-55001-60M <95001-55003-60M> <95001-55008-60M>	5,5	1 3 8
95001-55xxx-5x	95001-55001-50M <95001-55003-50M> <95001-55008-50M>	5,5	1 3 8
95001-55xxx-6x	95001-55001-60M <95001-55003-60M> <95001-55008-60M>	5,5	1 3 8
95001-75xxx-2x	95001-75001-50M <95001-75003-50M>	7,5	1 3
95001-75xxx-3x	95001-75001-60M <95001-75003-60M> <95001-75008-60M>	7,5	1 3 8
95001-75xxx-4x	95001-75001-60M <95001-75003-60M> <95001-75008-60M>	7,5	1 3 8
95001-75xxx-5x	95001-75001-50M <95001-75003-50M>	7,5	1 3
95001-75xxx-6x	95001-75001-60M <95001-75003-60M> <95001-75008-60M>	7,5	1 3 8
95001-80xxx-2x	95001-80001-50M	8,0	1
95001-80xxx-3x	95001-80001-60M	8,0	1
95001-80xxx-4x	95001-80001-60M	8,0	1
95001-80xxx-5x	95001-80001-50M	8,0	1
95001-80xxx-6x	95001-80001-60M	8,0	1

Pipa vinyl				
No part standard	No. part borongan	Part borongan		
		Diameter dalam (mm)	Diameter dalam (mm)	Panjang (m)
95003-01xxx-3x	95003-01001-60M <95003-01003-60M>	2,9	6,8	1 3
95003-01xxx-60	95003-01001-60M <95003-01003-60M>	2,9	6,8	1 3
95003-03xxx-3x	95003-03001-60M <95003-03003-60M>	3,0	6,0	1 3
95003-03xxx-60	95003-03001-60M <95003-03003-60M>	3,0	6,0	1 3
95003-05xxx-3x	95003-05001-60M <95003-05003-60M> <95003-05008-60M>	3,5	6,5	1 3 8
95003-05xxx-60	95003-05001-60M <95003-05003-60M> <95003-05008-60M>	3,5	6,5	1 3 8
95003-07xxx-1x	95003-07001-10M <95003-07003-10M> <95003-07008-10M>	4,0	7,0	1 3 8
95003-07xxx-20	95003-07001-10M <95003-07003-10M> <95003-07008-10M>	4,0	7,0	1 3 8
95003-07xxx-3x	95003-07001-60M <95003-07003-60M> <95003-07008-60M>	4,0	7,0	1 3 8
95003-07xxx-60	95003-07001-60M <95003-07003-60M> <95003-07008-60M>	4,0	7,0	1 3 8
95003-07xxx-7x	95003-07001-70M <95003-07003-70M> <95003-07008-70M>	4,0	7,0	1 3 8
95003-08xxx-1x	95003-08001-10M <95003-08003-10M> <95003-08008-10M>	4,5	6,5	1 3 8
95003-09xxx-3x	95003-09001-60M <95003-09003-60M>	4,5	8,0	1 3
95003-09xxx-60	95003-09001-60M <95003-09003-60M>	4,5	8,0	1 3
95003-10xxx-1x	95003-10001-10M <95003-10003-10M>	5,0	8,0	1 3
95003-10xxx-20	95003-10001-10M <95003-10003-10M>	5,0	8,0	1
95003-10xxx-3x	95003-10001-60M <95003-10003-60M>	5,0	8,0	1 3
95003-10xxx-60	95003-10001-60M <95003-10003-60M>	5,0	8,0	1 3
95003-11xxx-3x	95003-11001-60M <95003-11003-60M> <95003-11008-60M>	5,0	9,0	1 3 8
95003-11xxx-60	95003-11001-60M <95003-11003-60M> <95003-11008-60M>	5,0	9,0	1 3 8
95003-12xxx-1x	95003-12001-10M <95003-12003-10M> <95003-12008-10M>	5,0	7,0	1 3 8
95003-12xxx-20	95003-12001-10M <95003-12003-10M> <95003-12008-10M>	5,0	7,0	1 3 8

Pipa vinyl				
No part standard	No. part borongan	Part borongan		
		Diameter dalam (mm)	Diameter dalam (mm)	Panjang (m)
95003-14xxx-1x	95003-14001-10M <95003-14003-10M>	6,0	9,0	1 3
95003-14xxx-20	95003-14001-10M <95003-14003-10M>	6,0	9,0	1 3
95003-14xxx-3x	95003-14001-60M <95003-14003-60M>	6,0	9,0	1 3
95003-17xxx-1x	95003-17001-10M <95003-17003-10M>	7,0	9,0	1 3
95003-19xxx-1x	95003-19001-10M <95003-19003-10M> <95003-19008-10M>	7,0	11,0	1 3 8
95003-19xxx-20	95003-19001-10M <95003-19003-10M> <95003-19008-10M>	7,0	11,0	1 3 8
95003-19xxx-3x	95003-19001-60M <95003-19003-60M> <95003-19008-60M>	7,0	11,0	1 3 8
95003-19xxx-60	95003-19001-60M <95003-19003-60M> <95003-19008-60M>	7,0	11,0	1 3 8
95003-21xxx-1x	95003-21001-10M <95003-21003-10M>	8,0	9,0	1
95003-21xxx-20	95003-21001-10M <95003-21003-10M>	6,0	9,0	1 3
95003-23xxx-1x	95003-23001-10M <95003-23003-10M>	8,0	12,0	1 3
95003-23xxx-20	95003-23001-10M <95003-23003-10M>	8,0	12,0	1 3
95003-23xxx-3x	95003-23001-60M <95003-23003-60M> <95003-23008-60M>	8,0	12,0	1 3 8
95003-23xxx-60	95003-23001-60M <95003-23003-60M> <95003-23008-60M>	8,0	12,0	1 3 8
95003-25xxx-1x	95003-25001-10M <95003-25003-10M>	9,0	11,0	1 3
95003-25xxx-20	95003-25001-10M <95003-25003-10M>	9,0	11,0	1 3
95003-25xxx-3x	95003-25001-60M <95003-25003-60M>	9,0	11,0	1 3
95003-25xxx-7x	95003-25001-70M <95003-25003-70M>	9,0	11,0	1 3
95003-27xxx-1x	95003-27001-10M <95003-27003-10M>	9,0	13,0	1 3
95003-27xxx-20	95003-27001-10M <95003-27003-10M>	9,0	13,0	1 3
95003-27xxx-3x	95003-27001-60M <95003-27003-60M>	9,0	13,0	1 3
95003-27xxx-60	95003-27001-60M <95003-27003-60M>	9,0	13,0	1 3
95003-33xxx-1x	95003-33001-10M <95003-33003-10M>	10,0	14,0	1 3
95003-33xxx-20	95003-33001-10M <95003-33003-10M>	10,0	14,0	1 3

Pipa vinyl				
No part standard	No. part borongan	Part borongan		
		Diameter dalam (mm)	Diameter dalam (mm)	Panjang (m)
95003-36xxx-1x	95003-36001-10M <95003-36003-10M> <95003-36008-10M>	11,0	13,0	1 3 8
95003-36xxx-20	95003-36001-10M <95003-36003-10M> <95003-36008-10M>	11,0	13,0	1 3 8
95003-37xxx-3x	95003-37001-60M <95003-37003-60M>	11,0	15,0	1 3
95003-37xxx-60	95003-37001-60M <95003-37003-60M>	11,0	15,0	1 3
95003-38xxx-1x	95003-38001-10M <95003-38003-10M>	12,0	13,0	1 3
95003-38xxx-20	95003-38001-10M <95003-38003-10M>	12,0	13,0	1 3
95003-39xxx-1x	95003-39001-10M <95003-39003-10M>	12,0	14,0	1 3
95003-39xxx-20	95003-39001-10M <95003-39003-10M>	12,0	14,0	1 3
95003-40xxx-20	95003-40001-10M <95003-40003-10M>	12,0	16,0	1 3
95003-40xxx-3x	95003-40001-60M <95003-40003-60M>	12,0	16,0	1 3
95003-40xxx-60	95003-40001-60M <95003-40003-60M>	12,0	16,0	1 3
95003-43xxx-1x	95003-43001-10M <95003-43003-10M> <95003-43008-10M>	13,0	15,0	1 3 8
95003-43xxx-20	95003-43001-10M <95003-43003-10M> <95003-43008-10M>	13,0	15,0	1 3 8
95003-45xxx-1x	95003-45001-10M <95003-45003-10M> <95003-45008-10M>	14,0	18,0	1 3 8
95003-45xxx-20	95003-45001-10M <95003-45003-10M> <95003-45008-10M>	14,0	18,0	1 3 8
95003-50xxx-1x	95003-50001-10M <95003-50003-10M>	16,0	19,0	1 3
95003-50xxx-20	95003-50001-10M <95003-50003-10M>	16,0	19,0	1 3
95003-50xxx-3x	95003-50001-60M <95003-50003-60M>	16,0	19,0	1 3
95003-55xxx-1x	95003-55001-10M <95003-55003-10M>	17,5	20,5	1 3
95003-55xxx-20	95003-55001-10M <95003-55003-10M>	17,5	20,5	1 3
95003-60xxx-1x	95003-60001-10M <95003-60003-10M>	22,0	27,0	1 3
95003-60xxx-20	95003-60001-10M <95003-60003-10M>	22,0	27,0	1 3
95003-60xxx-3x	95003-60001-60M <95003-60003-60M>	22,0	27,0	1 3
95003-60xxx-60	95003-60001-60M <95003-60003-60M>	22,0	27,0	1 3

Selang pemakaian umum			
No part standard	No. part borongan	Part borongan	
		Diameter dalam (mm)	Panjang (m)
95005-11xxx-3x	95005-11001-30M	11,0	1
95005-11xxx-5x	95005-11001-50M	11,0	1
95005-12xxx-1x	95005-12001-10M <95005-12003-10M>	12,0	1 3
95005-12xxx-2x	95005-12001-20M	12,0	1
95005-12xxx-3x	95005-12001-30M	12,0	1
95005-12xxx-5x	95005-12001-50M	12,0	1
95005-14xxx-1x	95005-14001-10M	14,0	1
95005-14xxx-2x	95005-14001-20M <95005-14003-20M>	14,0	1 3
95005-14xxx-3x	95005-14001-30M	14,0	1
95005-14xxx-5x	95005-14001-50M	14,0	1
95005-17xxx-1x	95005-17001-10M	17,0	1
95005-17xxx-2x	95005-17001-20M	17,0	1
95005-17xxx-3x	95005-17001-30M	17,0	1
95005-17xxx-5x	95005-17001-50M	17,0	1
95005-30xxx-3x	95005-30001-30M	3,0	1
95005-30xxx-5x	95005-30001-50M	3,0	1
95005-35xxx-1x	95005-35001-10M <95005-35003-10M> <95005-35008-10M>	3,5	1 3 8
95005-35xxx-2x	95005-35001-20M	3,5	1
95005-35xxx-3x	95005-35001-30M	3,5	1
95005-35xxx-4x	95005-35001-10M <95005-35003-10M> <95005-35008-10M>	3,5	1 3 8
95005-35xxx-5x	95005-35001-50M	3,5	1
95005-45xxx-1x	95005-45001-10M <95005-45003-10M> <95005-45008-10M>	4,5	1 3 8
95005-45xxx-2x	95005-45001-20M	4,5	1
95005-45xxx-3x	95005-45001-30M	4,5	1

Selang pemakaian umum			
No part standard	No. part borongan	Part borongan	
		Diameter dalam (mm)	Panjang (m)
95005-45xxx-4x	95005-45001-10M <95005-45003-10M> <95005-45008-10M>	4,5	1 3 8
95005-45xxx-5x	95005-45001-50M	4,5	1
95005-50xxx-3x	95005-50001-30M <95005-50003-30M>	5,0	1 3
95005-50xxx-5x	95005-50001-50M	5,0	1
95005-55xxx-1x	95005-55001-10M <95005-55003-10M> <95005-55008-10M>	5,3	1 3 8
95005-55xxx-2x	95005-55001-20M <95005-55003-20M>	5,3	1 3
95005-55xxx-4x	95005-55001-10M <95005-55003-10M> <95005-55008-10M>	5,3	1 3 8
95005-65xxx-1x	95005-65001-10M <95005-65003-10M>	6,5	1 3
95005-65xxx-2x	95005-65001-20M	6,5	1
95005-70xxx-3x	95005-70001-30M <95005-70003-30M>	7,0	1 3
95005-70xxx-5x	95005-70001-50M	7,0	1
95005-75xxx-1x	95005-75001-10M <95005-75003-10M>	7,3	1 3
95005-75xxx-2x	95005-75001-20M	7,3	1
95005-80xxx-1x	95005-80001-10M <95005-80003-10M>	8,0	1 3
95005-80xxx-2x	95005-80001-20M	8,0	1
95005-80xxx-3x	95005-80001-30M	8,0	1
95005-80xxx-5x	95005-80001-50M	8,0	1
95005-91xxx-3x	95005-91001-30M	12,0	1
95005-91xxx-5x	95005-91001-50M	12,0	1
95005-92xxx-3x	95005-92001-30M	12,0	1
95005-92xxx-5x	95005-92001-50M	12,0	1

CATATAN: X ditampilkan untuk mewakili angka yang dihilangkan dan huruf-huruf alfabet romawi.

HATI-HATI : BERBAHAYA sekali apabila selang bahan bakar tertukar dengan selang pemakaian umum atau selang vinyl.

Jangan sekali-kali menggunakan selang pemakaian umum atau selang vinyl sebagai pengganti selang bahan bakar atau sebaliknya. Selalu pakai nomor part borongan yang tepat pada parts catalog, mengikuti service manual atau instruksi-instruksi yang menyertai part borongan.

• Nomor part borongan untuk selang bahan bakar, selang pemakaian umum dan selang vinyl.

(Contoh)

9 5 0 0 1- 7 5 0 0 1- 5 0 M

Nomor part borongan: Menunjuk ke part borongan.

Kode penandaan (tipe selang): (selang bahan bakar dan selang pemakaian umum).

Ubah kode (untuk selang tambahan): (Selang vinyl)

- Menunjukkan tanda nomor atau urutan perubahan, namun, kode untuk part borongan harus benar- benar 0 (nol).

Tipe kode:

Selang bahan bakar 2: Kepangan merah di luar (dia. dalam 3 mm saja)	• Selang vinyl 1: Tembus pandang	• Selang umum 1: Abu-abu
5: Kepangan hitam di dalam	2: Hitam	2: Abu-abu
3: Merah (dia. dalam 3 mm saja)	3: Merah muda	3: Hitam
4: Abu-abu dengan garis merah (dia. dalam 3 mm saja)	6: Merah muda	5: Hitam
6: Hitam	7: Hitam pucat	

Panjang: 001: 1 m (standard)
003: 3 m
008: 8 m

Kode D.D.: (selang bahan bakar dan selang pemakaian umum)

30: 3,0 mm	11: 11 mm
35: 3,5 mm	91: 12 mm (dia. luar 15) mm
45: 4,5 mm	92: 12 mm (dia. luar 16) mm
50: 5,0 mm	12: 12 mm (dia. luar 17) mm
55: 5,3 mm, 5,5 mm	14: 14 mm
65: 6,5 mm	17: 17 mm
70: 7,0 mm	
75: 7,3 mm, 7,5 mm	
80: 8,0 mm	

Kode DD./DL.: (selang vinyl)

01: ID. 2,9 OD. 6,8 mm	14: ID. 6,0 OD. 9,0 mm	37: ID. 11,0 OD. 15,0 mm
03: ID. 3,0 OD. 6,0 mm	17: ID. 7,0 OD. 9,0 mm	38: ID. 12,0 OD. 13,0 mm
05: ID. 3,5 OD. 6,5 mm	19: ID. 7,0 OD. 11,0 mm	39: ID. 12,0 OD. 14,0 mm
07: ID. 4,0 OD. 7,0 mm	21: ID. 8,0 OD. 9,0 mm	40: ID. 12,0 OD. 16,0 mm
08: ID. 4,5 OD. 6,5 mm	23: ID. 8,0 OD. 12,0 mm	43: ID. 13,0 OD. 15,0 mm
09: ID. 4,5 OD. 8,0 mm	25: ID. 9,0 OD. 11,0 mm	45: ID. 14,0 OD. 18,0 mm
12: ID. 5,0 OD. 7,0 mm	27: ID. 9,0 OD. 13,0 mm	50: ID. 16,0 OD. 19,0 mm
10: ID. 5,0 OD. 8,0 mm	33: ID. 10,0 OD. 14,0 mm	55: ID. 17,5 OD. 20,5 mm
11: ID. 5,0 OD. 9,0 mm	36: ID. 11,0 OD. 13,0 mm	60: ID. 22,0 OD. 27,0 mm

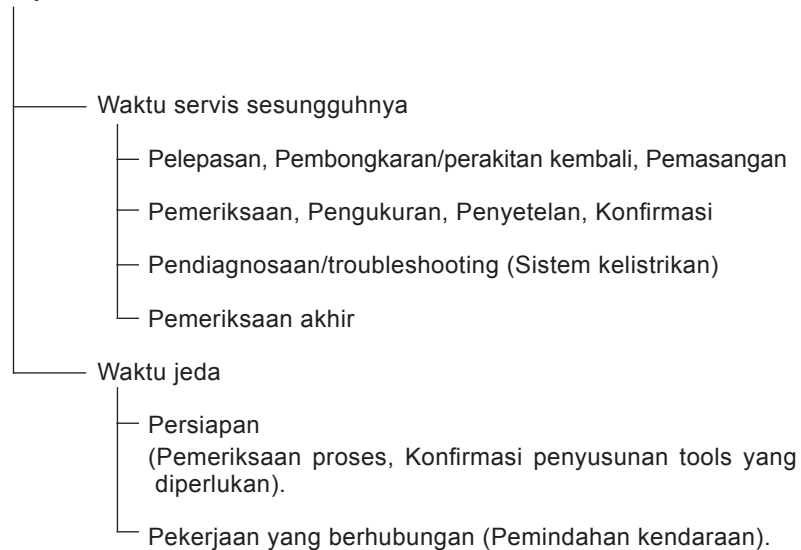
Tipe selang: 1: Selang bahan bakar
3: Selang vinyl
5: Selang umum



FLAT RATE SERVICE TIME

Flat rate service time (FRT) adalah waktu standard yang diperlukan untuk menyervis sebuah sepeda motor/skuter, yang terdaftar di dalam parts catalog ini untuk membantu AHASS mengontrol proses kerja yang sesungguhnya dan menghitung biaya servis dengan memakai FRT sebagai patokan.

Sistem penentuan FRT



* Waktu jeda ditentukan dengan mengalikan waktu servis sesungguhnya dengan koefisien tertentu.

Metode Penulisan

Bagian-bagian yang diservis yang diperlihatkan di dalam teks yang tercantum dengan waktu pekerjaan part-part yang diganti sebagai subyeknya. Bagian-bagian lain yang diservis yang tidak menggunakan penggantian parts (pelepasan/pemasangan, penyetelan, pemeriksaan/pengukuran, dan pekerjaan lain) tercantum secara bersama pada bagian pendahuluan yang digolongkan menurut jenis pekerjaan.

Standard penentuan FRT

- Sistem desimal (dalam satuan 0,1) dipakai untuk menentukan FRT oleh karena mudah untuk menghitung upah.
Contoh: (0,1) → 6 menit, (0,2) → 12 menit
 $[\text{Ongkos jasa per jam}] \times [\text{FRT}] = [\text{Upah}]$
- FRT ditentukan dengan tool (perkakas) tangan.
- Bagian-bagian yang diservis dan FRT dapat berubah tergantung pada pengembangan tools dan peralatan servis serta perbaikan pada prosedur servis.

Prosedur kerja

- Oleh karena prosedur kerja ditentukan berdasarkan waktu kerja dengan metode kerja yang diuraikan di dalam Buku Pedoman Reparasi, pakailah Buku ini sebagai pegangan.
- Pekerjaan servis yang memerlukan waktu singkat harus tetap memperhatikan keamanan pekerjaan dan garansi dari sepeda motor/skuter dalam penentuan bagian-bagian yang diservis yang tidak dimuat di dalam Buku Pedoman Reparasi.
- Pada dasarnya pekerjaan dilakukan oleh satu orang, dan apabila diperlukan dua atau lebih orang untuk mengerjakannya, penentuan waktu kerja dilakukan sebagai waktu total untuk sejumlah orang tersebut.
- Nilai yang ditentukan untuk tingkat kemampuan seorang pekerja adalah tiga tahun pengalaman dalam perbaikan kendaraan-kendaraan Honda sebagai standard.
- Special tools dan peralatan servis yang dipakai dalam penentuan FRT adalah yang ditentukan atau dianjurkan di dalam Buku Pedoman Reparasi.

Bagian yang diservis yang tidak ada FRTnya

- Aksesori dan parts yang diservis yang tidak terdaftar di dalam parts catalog ini.
- Lokasi-lokasi yang mengalami sedikit sekali pemburukan kondisi atau kerusakan dalam pemakaian normal.
- Pekerjaan servis yang dapat diselesaikan dengan sekali sentuh.
- Pekerjaan servis yang jarang sekali dilakukan (yaitu yang jarang sekali mengalami masalah dan frekuensi servis).
- * Jika FRT tidak tercantum, hitunglah upah kerja berdasarkan perkiraan waktu kerja sesungguhnya.

Pekerjaan yang tidak ada FRTnya

- Pembuangan oli dan cairan coolant, Waktu tunggu untuk pemanasan mesin dan sebagainya.
- Pekerjaan tambahan yang meliputi pelepasan/pemasangan perlengkapan luar yang standard.
- Waktu tidak langsung untuk melakukan servis dengan mendatangi pembeli sepeda motor/skuter, tukar tambah, dan pengiriman sepeda motor/skuter.
- Waktu tidak langsung yang diperlukan untuk pemesanan dan penyerahan parts.
- Ongkos untuk bahan perekat, grease, dsb. yang dipakai untuk pekerjaan servis.

Penjelasan FRT dengan menggunakan contoh
(Contoh mungkin berbeda dari item yang tercantum)

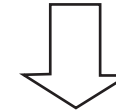
No. Ref.	L.O.N.	(Nomor ref. relatif) Deskripsi	F.R.T.
①	111118	(1, 3, 4, 7) CAMSHAFT 4.5	②
③	111118A	⑥ • Termasuk: Penyetelan renggang klep Ganti rocker arm tambahkan 1.0	⑤

- ① No. Referensi dari gambar part yang menunjukkan lokasi kerja untuk penggantian.
- ② FRT adalah singkatan dari Flat Rate Time menunjukkan waktu servis standard yang dibutuhkan untuk penggantian.
- ③ LON adalah singkatan dari Labor Operation Number, yaitu klasifikasi dari item servis dengan kode unit kerja.
Kode kerja yang sama digunakan tidak tergantung dari model.
Pengerjaan standard ditandai dengan kode 6 digit, dan pengerjaan tambahan ditandai dengan kode 7 digit.
- ④ Menyatakan penggantian camshaft dan FRT4,5.
- ⑤ Menyatakan bahwa FRT1,0 akan ditambahkan jika pekerjaan tambahan (penggantian rocker arm) dilakukan sehubungan dengan penggantian camshaft.

- ⑥ Menyatakan isi pekerjaan yang termasuk di dalam bagian yang diservis.
- ⑦ Menyatakan No. referensi yang pekerjaan dan waktunya adalah sama dengan FRT4,5 untuk camshaft.
(Daerah jangkauan aplikasi terbatas pada bagian-bagian yang diservis tanpa penentuan LON di dalam blok yang sama)

Cara mencari bagian yang diservis dengan memakai contoh
 (penggantian camshaft)

Buka ke halaman blok dimana gambar spare part camshaft diperlihatkan.



Carilah gambar camshaft, dan carilah bagian yang diservis dan FRT yang sesuai dengan No. referensi.

Bagian utama yang diservis tanpa memakai spare parts

Pelepasan/Pemasangan, Penyetelan, Pemeriksaan/Pengukuran, Pekerjaan lain
(E: Mesin, F: Rangka)

*** PEKERJAAN LAIN SELAIN PENGGANTIAN PARTS**

• **Pelepasan/Pemasangan**

Set untuk konfigurasi dengan parts dilepaskan dari kendaraan.

	LON	DESKRIPSI	FRT
E	1101E5	MEMIRINGKAN ASSY., MESIN-PELEPASAN/PEMASANGAN TERMASUK: Semua penyetelan yang diperlukan	1,7
	3111D5	ASSY., THROTTLE BODY-PELEPASAN/PEMASANGAN	0,4
	1101E6	PEMISAHAN CRANKCASE TERMASUK: Penurunan dan pemasangan mesin	3,7

• **Penyetelan**

	LON	DESKRIPSI	FRT
E	3143A0	PUTARAN STASIONER MESIN - PENYETELAN	0,1
	6143A1	BUSI-PENYETELAN/PEMBERSIHAN	0,2
	1113A0	JARAK RENGANG KLEP-PENYETELAN CATATAN: Untuk 1 kendaraan	0,4
F	6163A0	LAMPU DEPAN- MENGARAHKAN	0,1
	7113A1	REM BELAKANG - PENYETELAN TERMASUK: Penyetelan kampas rem belakang	0,1
	7113A1A	Setel equalizer tambahan	0,3
	3113A3	PENGOPERASIAN GAS-PENYETELAN	0,1

• **Pemeriksaan/Pengukuran**

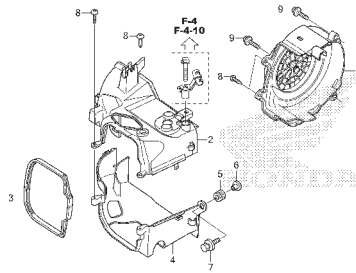
	LON	DESKRIPSI	FRT
E	1115A0	TEKANAN KOMPRESI-PENGUKURAN	0,2
	6145A0	WAKTU PENGAPIAN- PEMERIKSAAN	0,2
F	6105A0	BATTERY- PEMERIKSAAN TINGGI PERMUKAAN ELECTROLYTE & PENGISIAN MUATAN LISTRIK	0,2

• **Pekerjaan lain**

	LON	DESKRIPSI	FRT
E	1130A1	SARINGAN KASA OLI- PEMBERSIHAN	0,2
F	7110A0	REM DEPAN-PEMBUANGAN ANGIN PALSU	0,2
	3115A3	PENGENALAN INISIALISASI ECM	0,1

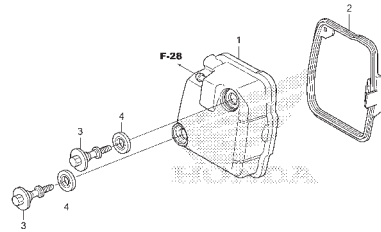
KELOMPOK MESIN

E-1 SHROUD/FAN COVER



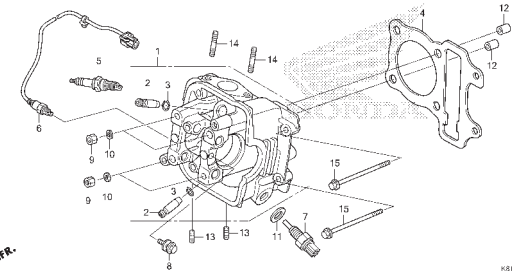
K31R6100A

E-2 CYLINDER HEAD COVER



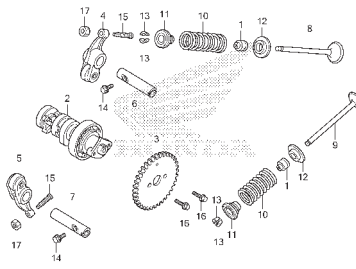
K31R6200

E-3 CYLINDER HEAD



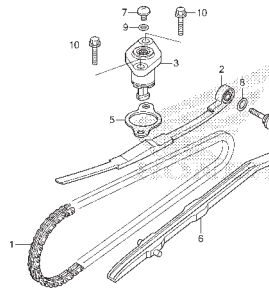
K31R6300

E-4 CAMSHAFT/VALVE



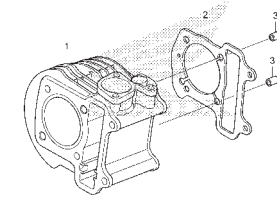
K31R63100

E-5 CAM CHAIN/TENSIONER



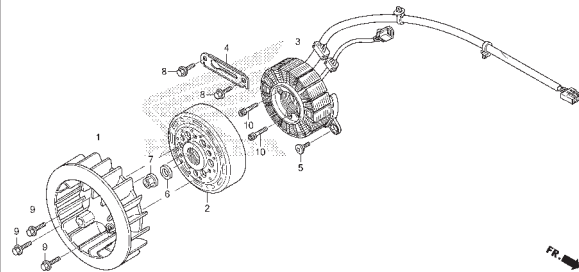
K31R6500

E-6 CYLINDER



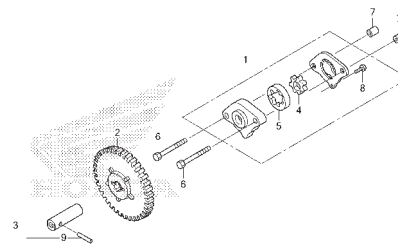
K31R6600

E-10 A.C.G. STARTER



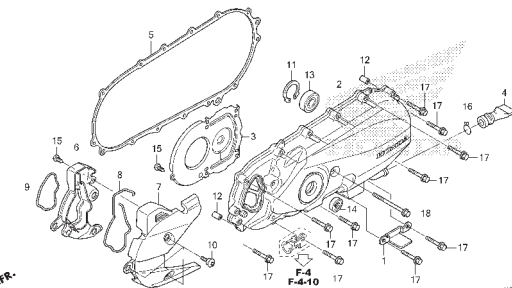
K31R61000

E-11 OIL PUMP



K31R61100

E-13 LEFT CRANKCASE COVER

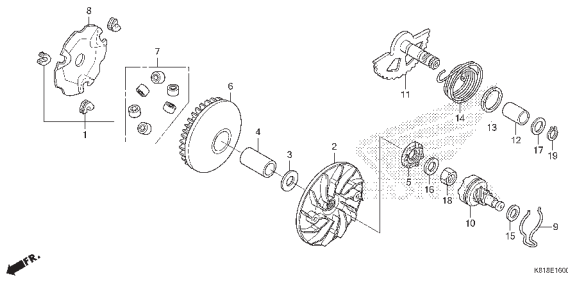


K31R61300A

KELOMPOK MESIN

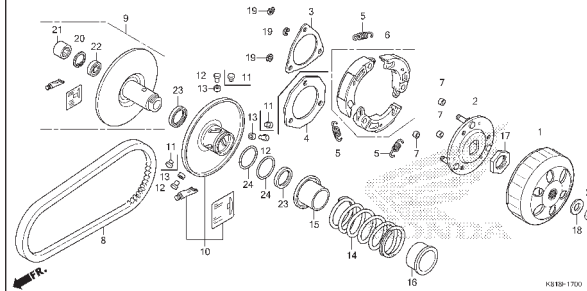
E-16

DRIVE FACE



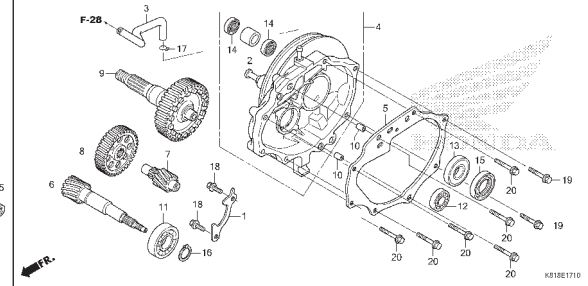
E-17

DRIVEN FACE



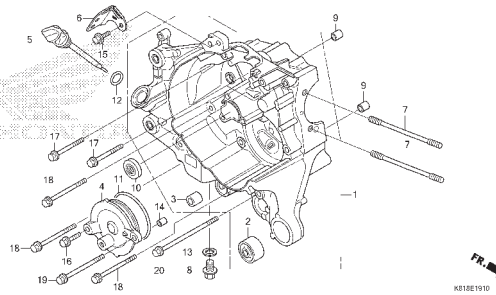
E-17-10

TRANSMISSION



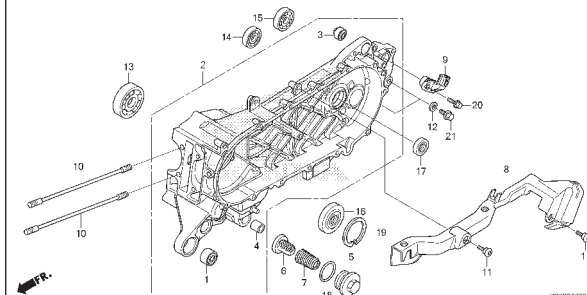
E-19-10

RIGHT CRANKCASE



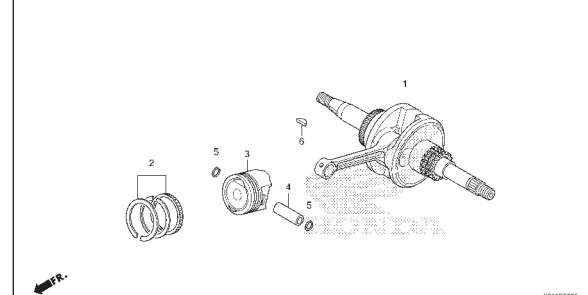
E-19-20

LEFT CRANKCASE



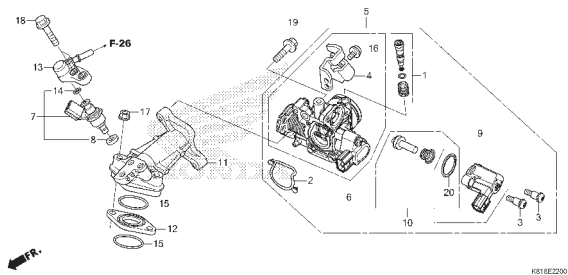
E-20

CRANKSHAFT/PISTON



E-22

THROTTLE BODY

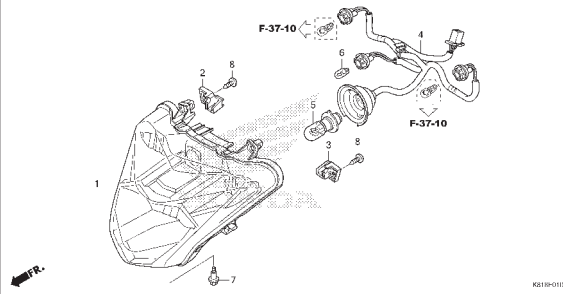


2

KELOMPOK RANGKA

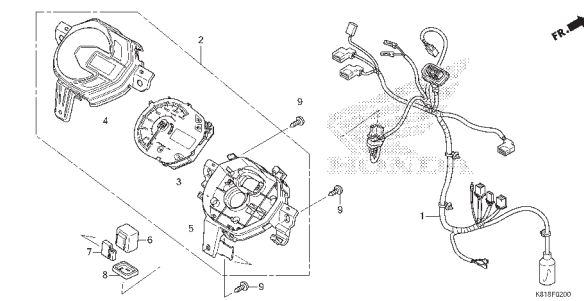
F-1

HEADLIGHT



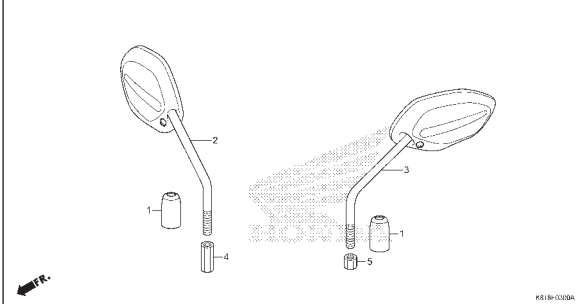
F-2

METER



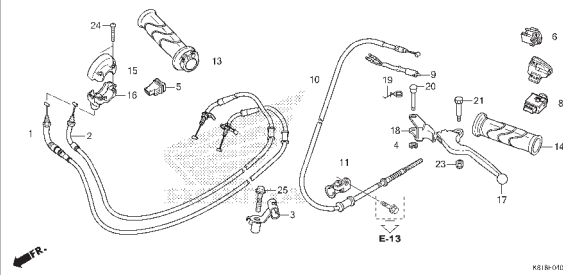
F-3

MIRROR



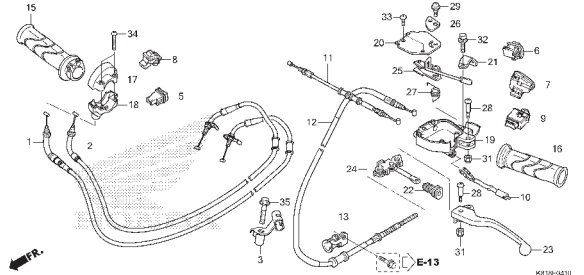
F-4

HANDLE LEVER/SWITCH/CABLE
(TIPE CW)



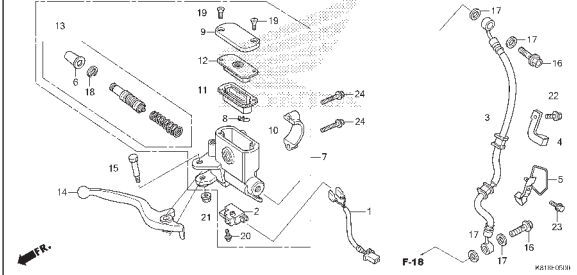
F-4-10

HANDLE LEVER/SWITCH/CABLE
(TIPE CBS/CBS ISS)



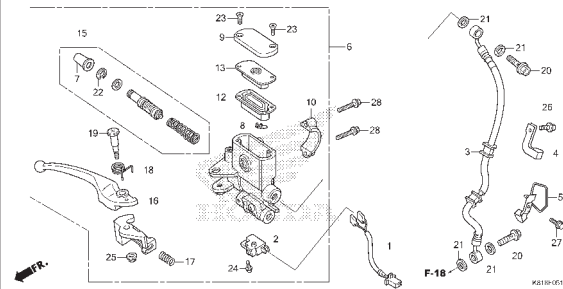
F-5

FRONT BRAKE MASTER CYLINDER
(TIPE CW)



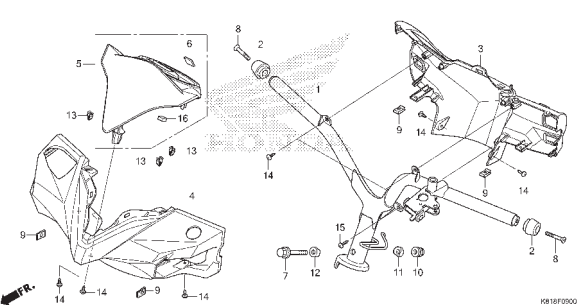
F-5-10

FRONT BRAKE MASTER CYLINDER
(TIPE CBS/CBS ISS)



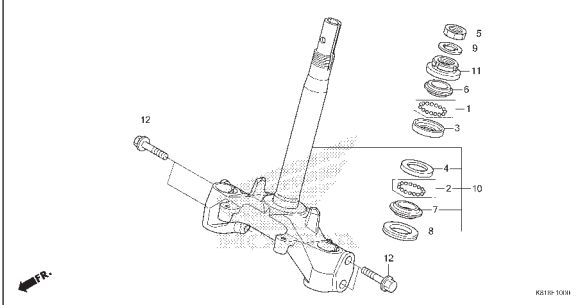
F-9

HANDLE PIPE/HANDLE COVER



F-10

STEERING STEM

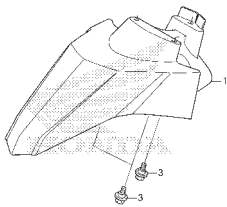


3

KELOMPOK RANGKA

F-11

FRONT FENDER

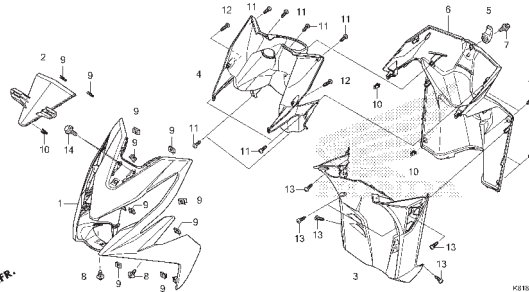


FR.

K318F1100A

F-12

FRONT COVER/INNER COVER

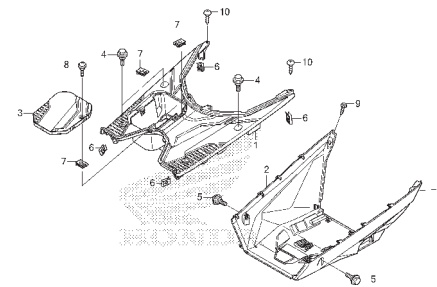


FR.

K218F1200

F-14

FLOOR STEP

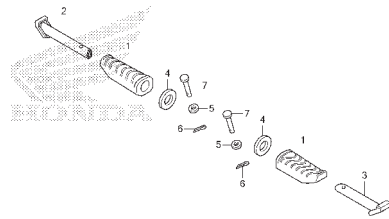


FR.

K518F1400

F-14-10

PILLION STEP

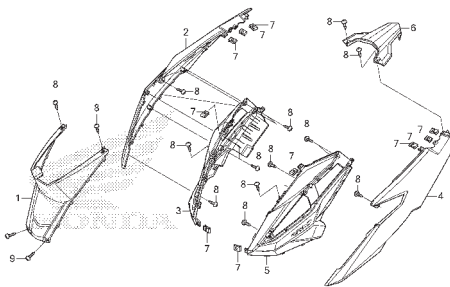


FR.

K318F1410

F-15

BODY COVER

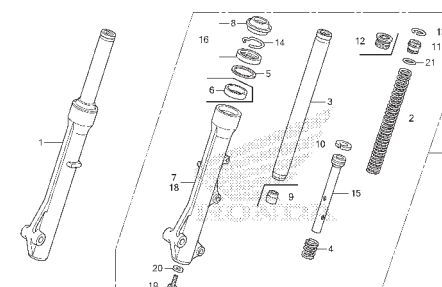


FR.

K818F1500

F-17

FRONT FORK

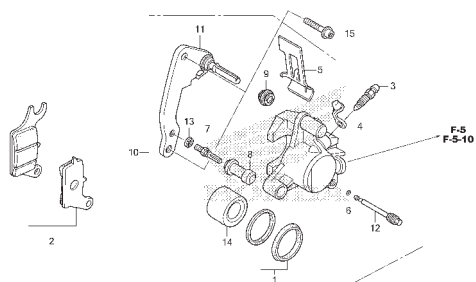


FR.

K218F1700

F-18

FRONT BRAKE CALIPER

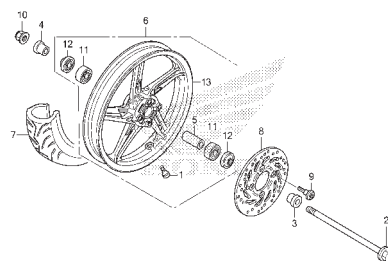


FR.

K818F1800

F-20-40

FRONT WHEEL

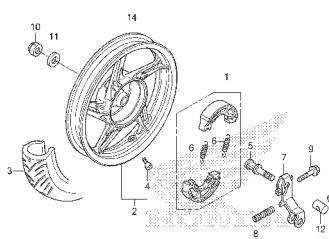


FR.

K518F2040

F-22-30

REAR WHEEL



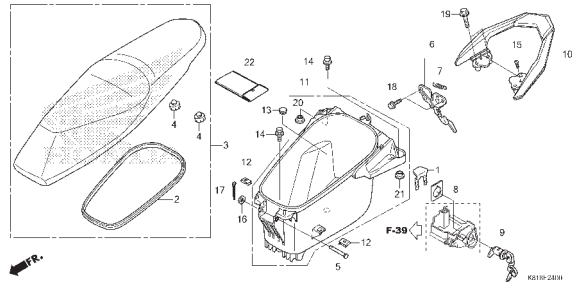
FR.

K318F2200

KELOMPOK RANGKA

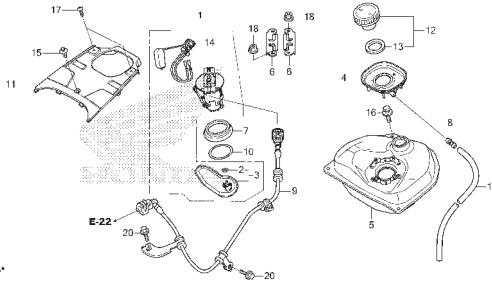
F-24

SEAT/LUGGAGE BOX



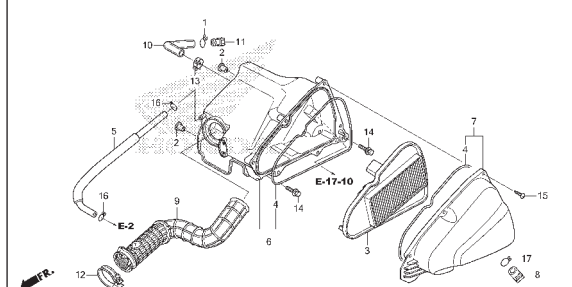
F-26

FUEL TANK



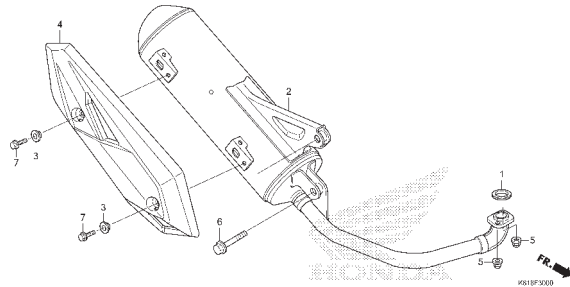
F-28

AIR CLEANER



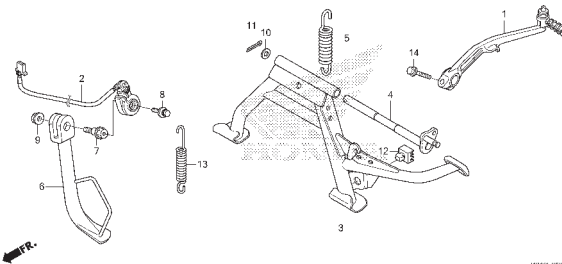
F-30

EXHAUST MUFFLER



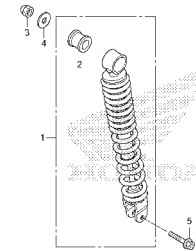
F-35

STAND/KICK PEDAL



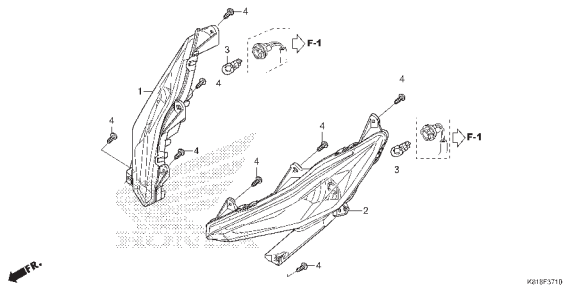
F-36

REAR CUSHION



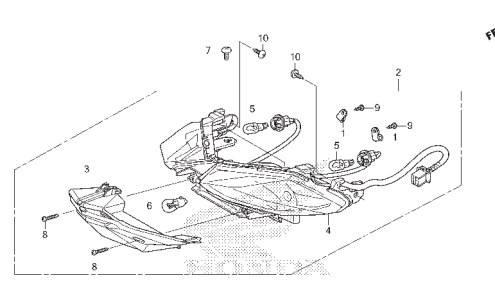
F-37-10

FRONT WINKER



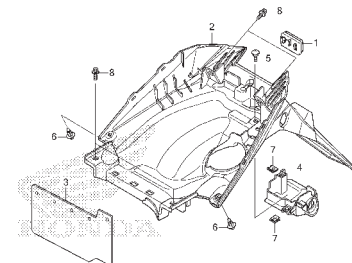
F-38-10

REAR COMBINATION LIGHT



F-39

REAR FENDER

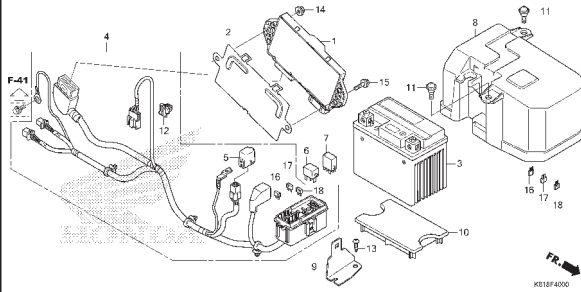


3

KELOMPOK RANGKA

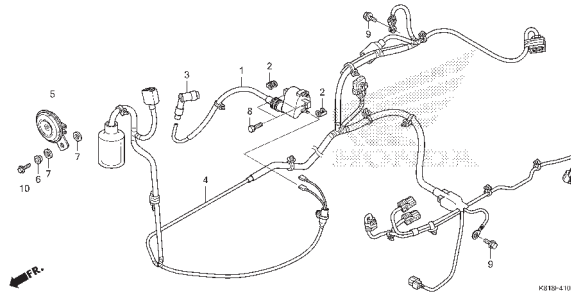
F-40

BATTERY



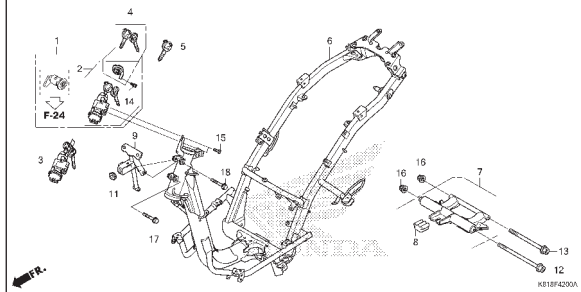
F-41

WIRE HARNESS



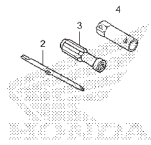
F-42

FRAME BODY



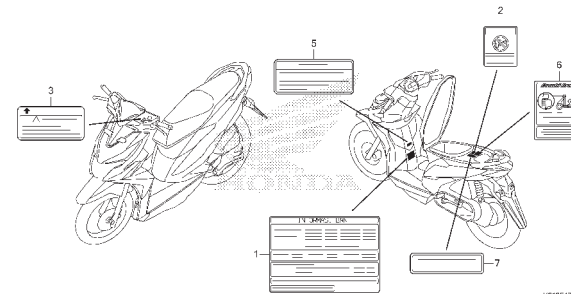
F-46

TOOLS



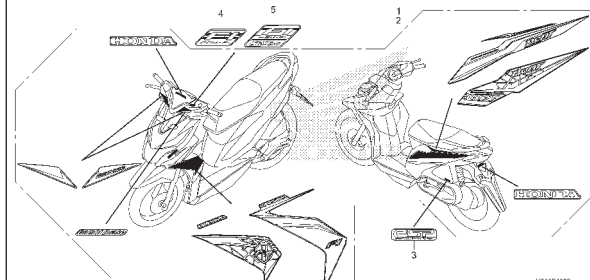
F-47

CAUTION LABEL



F-48

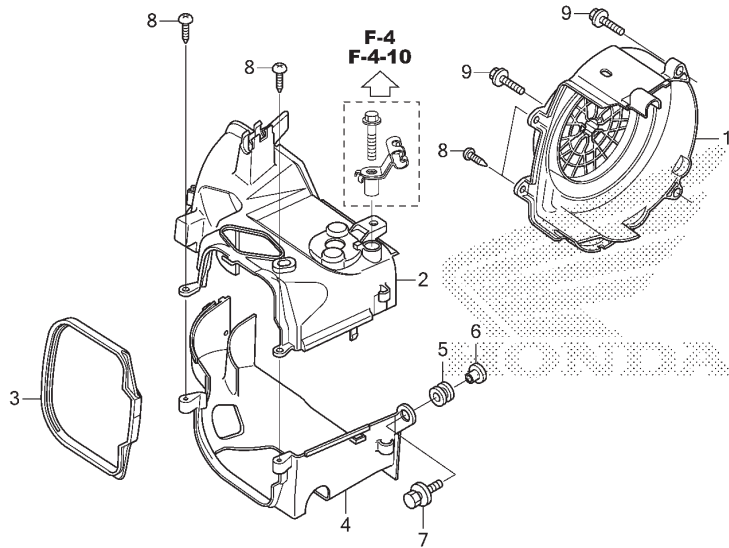
MARK/STRIPE



3

E-1

SHROUD/FAN COVER



K818E0100A

No. Ref.	L.O.N.	(Nomor ref. relatif) Deskripsi	F.R.T.
1	1151E0	COVER, FAN	0,1
2	1111U9	SHROUD, ENGINE :UPPER	1,0
4	1111V0	SHROUD, ENGINE :LOWER	1,1
	1111Y1	SHROUD, ENGINE :KEDUA-DUANYA	1,5

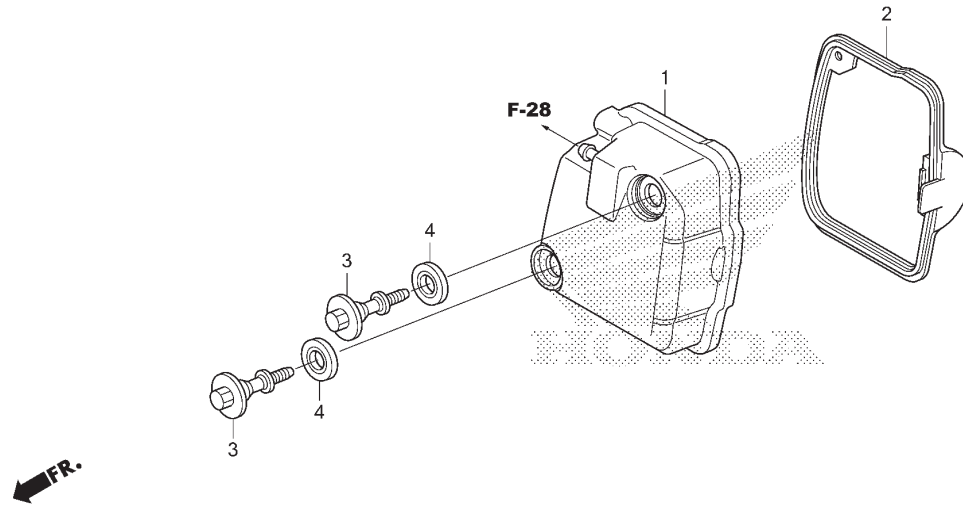
FR.

No. Ref.	No. Part	Deskripsi	Jumlah			No. Seri	Kode Parts Catalog
			BEAT PGM-FI (ACH110) CBS(CBF) 2016(H)	CBS ISS(CBT) 2016(H)	CW(CSF) 2016(H)		
1	19610-K44-V00	COVER COMP., FAN	1	1	1		
2	19621-K81-N00	SHROUD, IN.	1	1	1		
3	19625-K44-V00	SEAL, SHROUD	1	1	1		
4	19631-K50-T00	SHROUD, EX.	1	1	1		
5	19639-GBC-000	RUBBER, MOUNTING	1	1	1		
6	33715-GB0-900	COLLAR, TAILLIGHT SETTING ..	1	1	1		
7	93404-06020-00	BOLT-WASHER, 6X20	1	1	1		
8	93903-25380	SCREW, TAPPING, 5X16	4	4	4		
9	96001-06025-07	BOLT, FLANGE, 6X25	2	2	2		

2

E-2

CYLINDER HEAD COVER



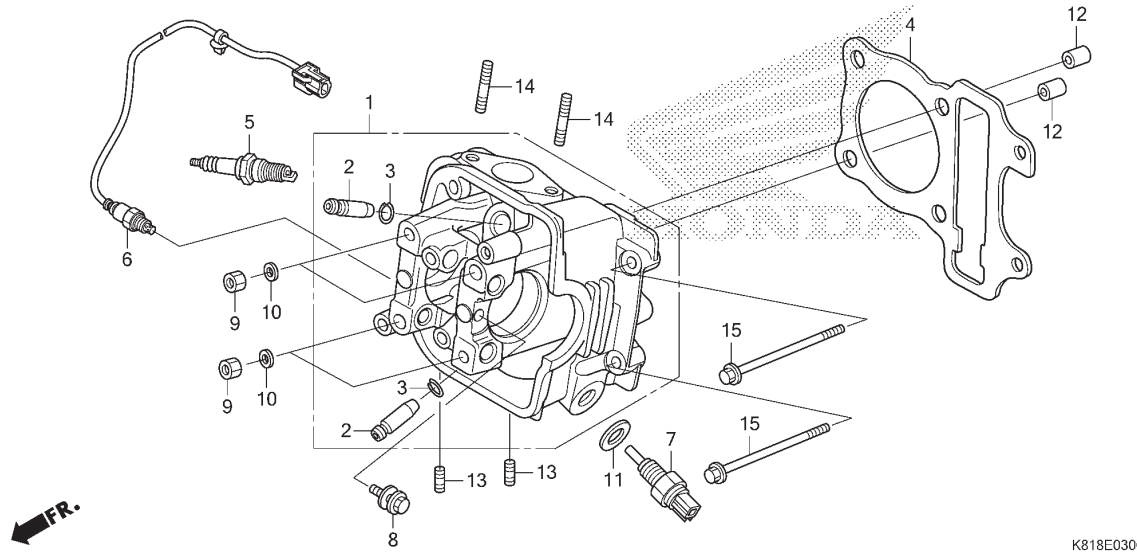
K818E0200

No. Ref.	L.O.N.	(Nomor ref. relatif) Deskripsi	F.R.T.
1	1111C4	COVER, CYLINDER HEAD	0,2
2	1111D2	GASKET, CYLINDER HEAD COVER	0,2

No. Ref.	No. Part	Deskripsi	Jumlah			No. Seri	Kode Parts Catalog
			BEAT PGM-FI (ACH110) CBS(CBF) 2016(H)	CBS ISS(CBT) 2016(H)	CW(CSF) 2016(H)		
1	12310-K44-V00	COVER COMP., HEAD	1	1	1		
2	12391-K25-601	GASKET, HEAD COVER	1	1	1		
	12391-K44-V00	1	1	1		
3	90017-GCC-000	BOLT, HEAD COVER	2	2	2		
4	90543-MV9-670	RUBBER, MOUNTING	2	2	2		

E-3

CYLINDER HEAD



K818E0300

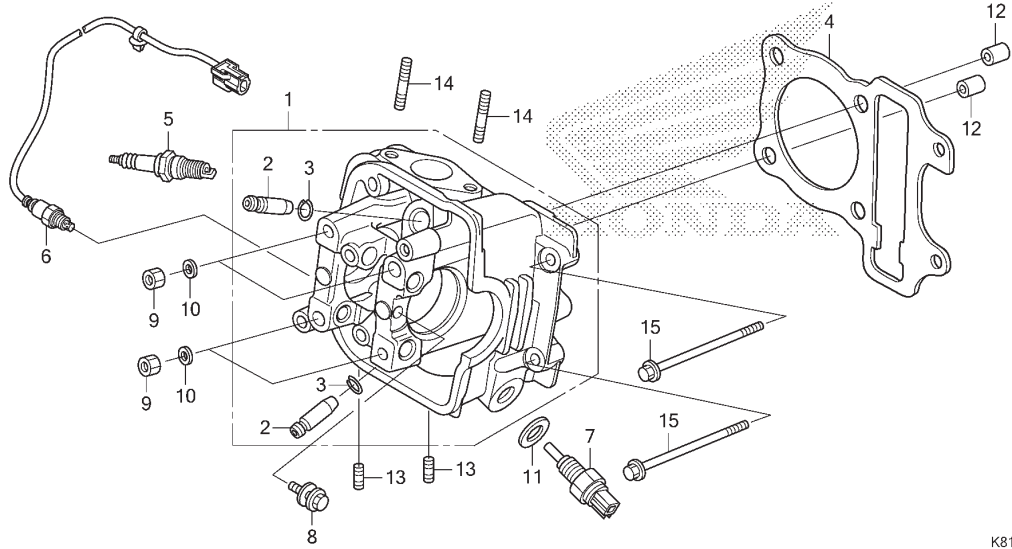
No. Ref.	L.O.N.	(Nomor ref. relatif) Deskripsi	F.R.T.
1	111106	HEAD, CYLINDERTERMASUK: Penurunan dan pemasangan mesin .TERMASUK: Penyetelan dan skir klep	4,0
2	1111L9	GUIDE, INTAKE VALVE(SATU)TERMASUK: Penurunan dan pemasangan mesin .TERMASUK: Reaming .TERMASUK: Penyetelan dan skir klep	3,7
	1111M0	GUIDE, EXHAUST VALVE(SATU)TERMASUK: Penurunan dan pemasangan mesin .TERMASUK: Reaming .TERMASUK: Penyetelan dan skir klep	3,7
	1111M9	GUIDE, VALVE :UNTUK 1 KENDARAAN .. .TERMASUK: Penurunan dan pemasangan mesin .TERMASUK: Reaming .TERMASUK: Penyetelan dan skir klep	4,0
+4	111115	GASKET, CYLINDER HEAD	2,8

No. Ref.	No. Part	Deskripsi	Jumlah			No. Seri	Kode Parts Catalog
			BEAT PGM-FI (ACH110) CBS(CBF) 2016(H)	CBS ISS(CBT) 2016(H)	CW(CSF) 2016(H)		
1	12200-K81-N00	HEAD COMP., CYLINDER	1	1	1		
2	12204-K46-305	GUIDE, VALVE(O.S.)	2	2	2		
	12204-KVY-305	2	2	2		
3	12206-KPL-900	CLIP, VALVE GUIDE	2	2	2		
4	12251-GGC-901	GASKET, CYLINDER HEAD	1	1	1		
	12252-K25-600	GASKET, CYLINDER HEAD (O.S. 0.75/1.00)	(1)	(1)	(1)		
5	31919-K25-601	PLUG, SPARK(MR9C-9N)(NG) ...	1	1	1		
	31919-K25-602	PLUG, SPARK(U27EPR-N9)(DS) .	1	1	1		
6	36532-K81-N01	SENSOR, OXYGEN	1	1	1		
7	37750-K16-A21	SENSOR ASSY., THERMOSTAT OIL (MI)	1	1	1		
	37750-KPH-701	SENSOR ASSY., THERMOSTAT OIL (PS)	1	1	1		
8	90014-GGC-900	BOLT-WASHER, 6X13	1	1	1		
9	90201-GCC-000	NUT, HEX., 7MM	4	4	4		
10	90401-GFM-900	WASHER, 7.2X16X2.5	4	4	4		
	90402-KWW-740	4	4	4		
11	90443-MB0-000	WASHER, SEALING, 10.2MM	1	1	1		
12	90701-KFM-900	DOWEL PIN, SPECIAL, 8X14 ...	2	2	2		
13	92900-06012-0B	BOLT, STUD, 6X12	2	2	2		
14	92900-06040-0B	BOLT, STUD, 6X40	2	2	2		
15	95701-06095-00	BOLT, FLANGE, 6X95	2	2	2		



E-3

CYLINDER HEAD



No. Ref.	L.O.N.	(Nomor ref. relatif) Deskripsi	F.R.T.
+4		.TERMASUK: Penurunan dan pemasangan mesin	
5	614130	PLUG, SPARK	0,2
6	617121	SENSOR, OXYGEN	0,8
7	617151	SENSOR, OIL TEMPERATURE	0,3

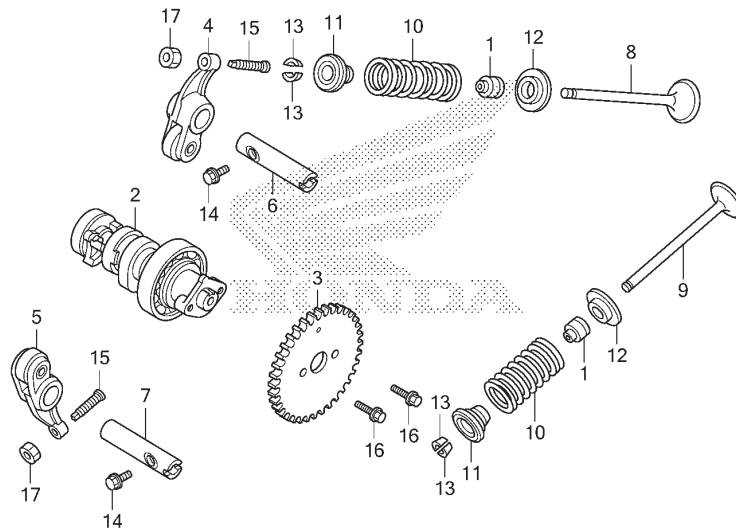
KB18E0300

2

FR.

E-4

CAMSHAFT/VALVE



K818E0400

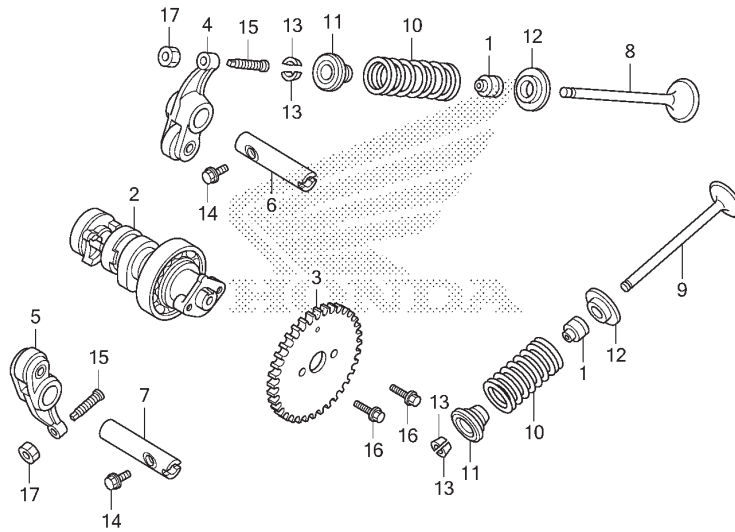
No. Ref.	L.O.N.	(Nomor ref. relatif) Deskripsi	F.R.T.
2	111118	CAMSHAFTTERMASUK: Penurunan dan pemasangan mesin	3,0
3	1111Q4	SPROCKET, CAMTERMASUK: Penurunan dan pemasangan mesin	2,5
4	1111K8	ARM, INTAKE VALVE ROCKER(SATU)TERMASUK: Penurunan dan pemasangan mesin	3,0
5	1111K9	ARM, EXHAUST VALVE ROCKER(SATU) .. .TERMASUK: Penurunan dan pemasangan mesin	3,0
	1111L8	ARM, VALVE ROCKER :UNTUK 1 KENDARAANTERMASUK: Penurunan dan pemasangan mesin	3,0
+8	1111N0	VALVE, INTAKE(SATU)TERMASUK: Penurunan dan	3,3

No. Ref.	No. Part	Deskripsi	Jumlah			No. Seri	Kode Parts Catalog
			BEAT PGM-FI (ACH110) CBS(CBF) 2016(H)	CBS ISS(CBT) 2016(H)	CW(CSF) 2016(H)		
1	12209-GB4-681	SEAL, VALVE STEM(NO)	2	2	2		
	12209-GB4-682	SEAL, VALVE STEM(AR)	2	2	2		
2	14100-K50-T00	CAMSHAFT COMP.	1	1	1		
3	14321-KZL-E00	SPROCKET, CAM(34T)	1	1	1		
4	14430-K44-V00	ARM COMP., IN. VALVE ROCKER	1	1	1		
5	14440-K44-V00	ARM COMP., EX. VALVE ROCKER	1	1	1		
6	14451-KYY-900	SHAFT, IN. ROCKER ARM	1	1	1		
7	14452-KYY-900	SHAFT, EX. ROCKER ARM	1	1	1		
8	14711-K81-N00	VALVE, IN.	1	1	1		
9	14721-K81-N00	VALVE, EX.	1	1	1		
10	14751-KWP-900	SPRING, VALVE	2	2	2		
11	14771-GB4-680	RETAINER, VALVE SPRING	2	2	2		
12	14775-KVY-900	SEAT, VALVE SPRING	2	2	2		
13	14781-MA6-000	COTTER, VALVE	4	4	4		
14	90002-KWB-600	BOLT, FLANGE, 5X12	2	2	2		
15	90012-KWW-740	SCREW, TAPPET ADJUSTING	2	2	2		
16	90083-GB6-911	BOLT, KNOCK, 5MM	2	2	2		
17	90206-001-000	NUT, TAPPET ADJUSTING	2	2	2		



E-4

CAMSHAFT/VALVE



FR.

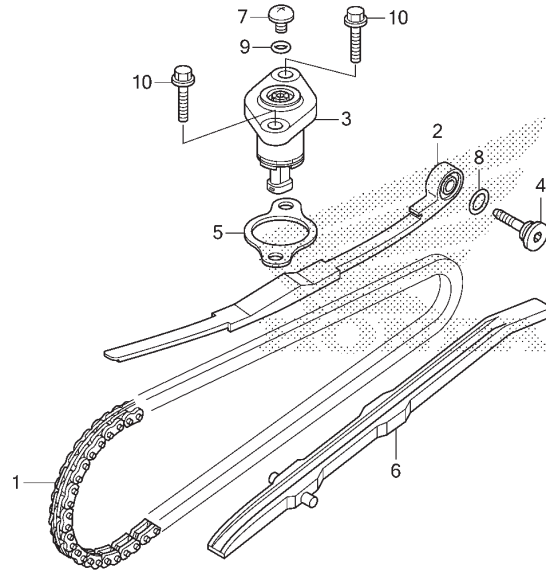
K818E0400

No. Ref.	L.O.N.	(Nomor ref. relatif) Deskripsi	F.R.T.
+8		pasangan mesin .TERMASUK: Skir klep	
9	1111N1	VALVE, EXHAUST(SATU)	3,3
		.TERMASUK: Penurunan dan pemasangan mesin	
	1111P0	VALVE :UNTUK 1 KENDARAAN	3,5
		.TERMASUK: Skir klep	
		.TERMASUK: Penurunan dan pemasangan mesin	
		.TERMASUK: Skir klep (1,11,12,13)	
10	1111P2	INTAKE VALVE SPRING DAN/ATAU STEM SEAL(SATU)	3,1
		.TERMASUK: Penurunan dan pemasangan mesin	
	1111P3	EXHAUST VALVE SPRING DAN/ATAU STEM SEAL(SATU)	3,1
		.TERMASUK: Penurunan dan pemasangan mesin	
	1111Q2	VALVE SPRING DAN/ATAU STEM SEAL :UNTUK 1 KENDARAAN	3,2
		.TERMASUK: Penurunan dan pemasangan mesin	

2

E-5

CAM CHAIN/TENSIONER



K818E0500

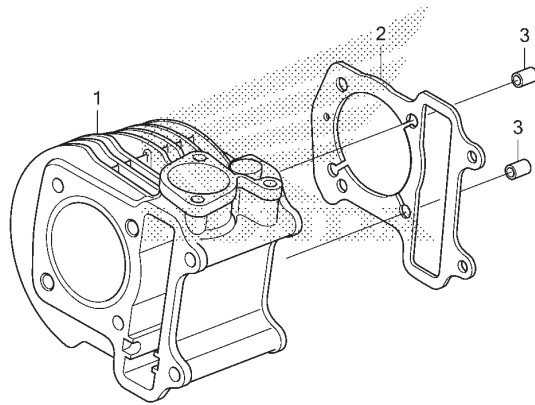
No. Ref.	L.O.N.	(Nomor ref. relatif) Deskripsi	F.R.T.
1	110140	CHAIN, CAMTERMASUK: Penurunan dan pemasangan mesin	4,6
2	111130	TENSIONER, CAM CHAINTERMASUK: Penurunan dan pemasangan mesin	3,3
3	111133	LIFTER, TENSIONER (5)	1,1
6	111139	GUIDE, CAM CHAINTERMASUK: Penurunan dan pemasangan mesin	2,8

No. Ref.	No. Part	Deskripsi	Jumlah			No. Seri	Kode Parts Catalog
			BEAT PGM-FI (ACH110) CBS(CBF) 2016(H)	CBS ISS(CBT) 2016(H)	CW(CSF) 2016(H)		
1	14401-K46-N21	CHAIN, CAM(90L) (BORG WARNER)	1	1	1		
	14401-KVB-901	CHAIN, CAM(90L) (DD)	1	1	1		
2	14510-KVB-900	TENSIONER, CAM CHAIN	1	1	1		
3	14520-GFC-771	LIFTER ASSY., TENSIONER	1	1	1		
	14520-K25-901	LIFTER ASSY., TENSIONER (NJ)	1	1	1		
	14520-K46-N21	LIFTER ASSY., TENSIONER (AD)	1	1	1		
4	14531-KVY-900	PIVOT, CAM CHAIN TENSIONER ..	1	1	1		
5	14560-KCW-851	GASKET, TENSIONER LIFTER ...	1	1	1		
6	14611-K44-V00	GUIDE, CAM CHAIN	1	1	1		
7	90005-KY7-000	SCREW, PAN, 6X6	1	1	1		
8	91301-GRO-004	O-RING, 15.2X1.5	1	1	1		
9	91306-MG3-000	O-RING, 1.5X9.5	1	1	1		
10	95701-06022-00	BOLT, FLANGE, 6X22	2	2	2		



E-6

CYLINDER



FR.

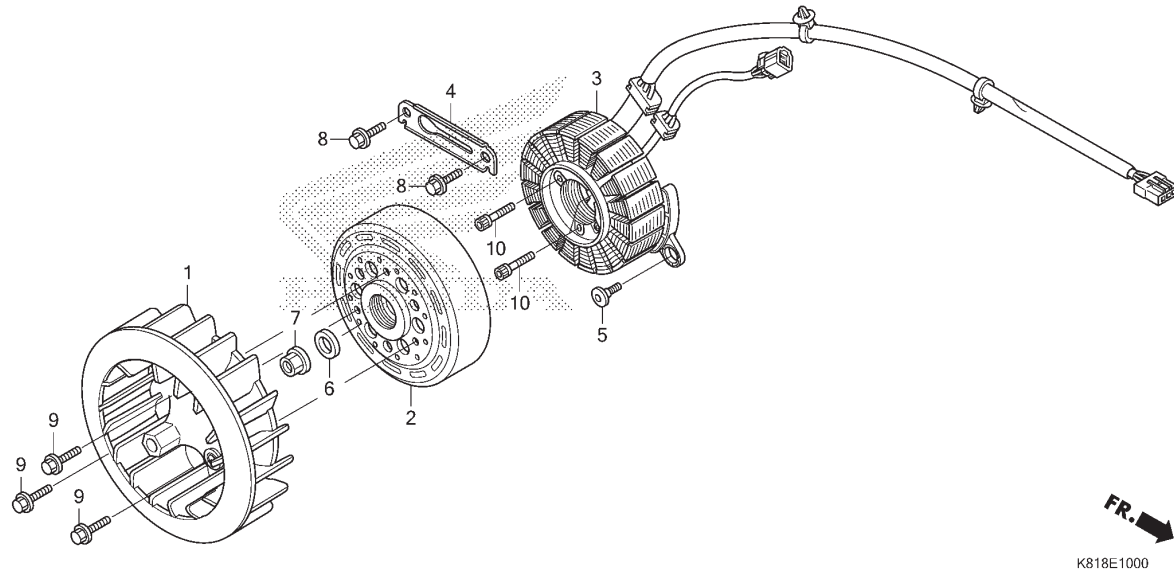
K818E0600

No. Ref.	L.O.N.	(Nomor ref. relatif) Deskripsi	F.R.T.
1	1111A5	CYLINDERTERMASUK: Penurunan dan pemasangan mesin	3,2
2	111102	GASKET, CYLINDERTERMASUK: Penurunan dan pemasangan mesin	3,1

No. Ref.	No. Part	Deskripsi	Jumlah			No. Seri	Kode Parts Catalog
			BEAT PGM-FI (ACH110) CBS(CBF) 2016(H)	CBS ISS(CBT) 2016(H)	CW(CSF) 2016(H)		
1	12100-K25-600	CYLINDER COMP.	1	1	1		
2	12191-K44-V00	GASKET, CYLINDER	1	1	1		
3	90701-KFM-900	DOWEL PIN, SPECIAL, 8X14 ...	2	2	2		

E-10

A.C.G. STARTER

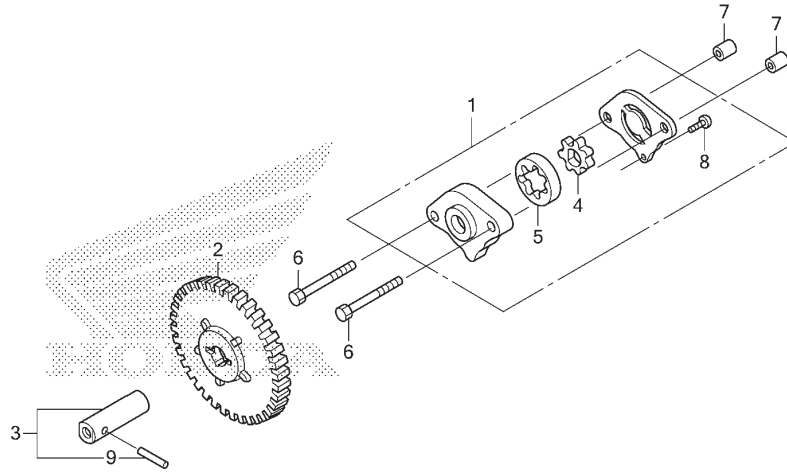


No. Ref.	L.O.N.	(Nomor ref. relatif) Deskripsi	F.R.T.
1	1151A6	FAN, COOLING	0,2
2	613105	ROTOR ATAU FLYWHEEL	0,4
3	6131A3	STATOR	1,1

No. Ref.	No. Part	Deskripsi	Jumlah			No. Seri	Kode Parts Catalog
			BEAT PGM-FI (ACH110) CBS(CBF) 2016(H)	CBS ISS(CBT) 2016(H)	CW(CSF) 2016(H)		
1	19510-K44-V00	FAN COMP., COOLING	1	1	1		
2	31210-K81-N01	FLYWHEEL COMP.	1	1	1		
3	31220-K81-N01	STATOR COMP.	1	1	1		
4	32961-K44-V00	CLAMPER, A.C. GENERATOR CORD	1	1	1		
5	90001-KWR-000	BOLT, SOCKET, 6X18	1	1	1		
6	90439-KWZ-900	WASHER, 12X24X2.3	1	1	1		
7	94050-12000	NUT, FLANGE, 12MM	1	1	1		
8	95701-06014-00	BOLT, FLANGE, 6X14	2	2	2		
9	95701-06016-00	BOLT, FLANGE, 6X16	3	3	3		
10	96700-06020-00	BOLT, SOCKET, 6X20	3	3	3		

E-11

OIL PUMP



K818E1100

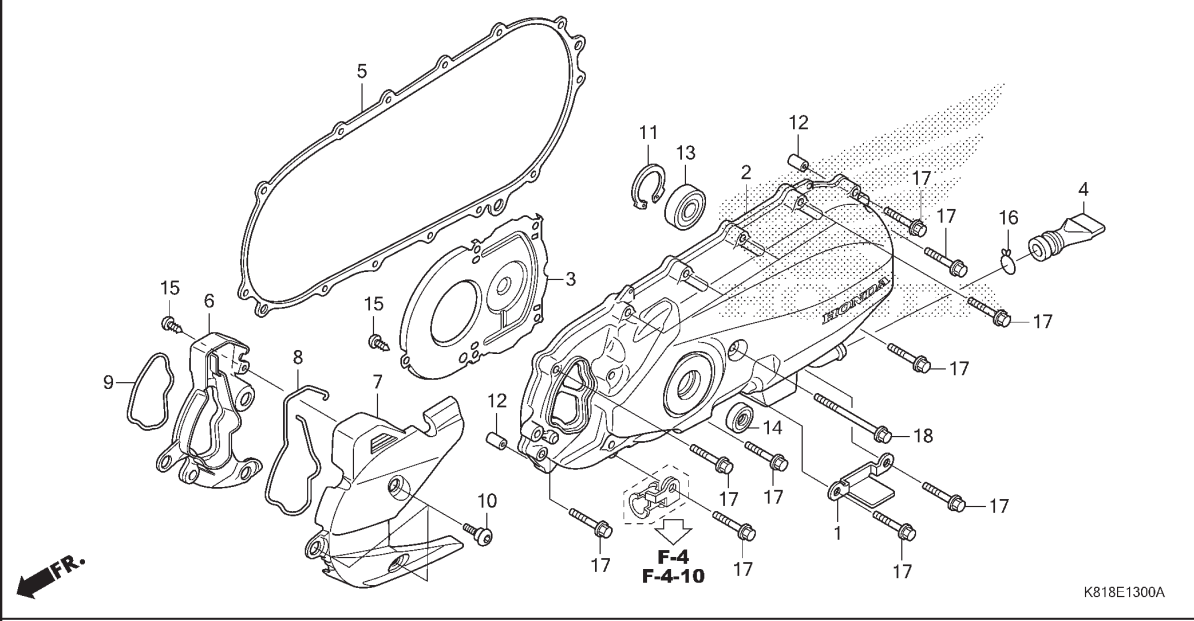
No. Ref.	L.O.N.	(Nomor ref. relatif) Deskripsi	F.R.T.
----------	--------	-----------------------------------	--------

1		(4,5)	
1	113105	PUMP ASSY., OIL	1,2
2	1131C4	GEAR, OIL PUMP DRIVEN	1,0

No. Ref.	No. Part	Deskripsi	Jumlah			No. Seri	Kode Parts Catalog
			BEAT PGM-FI (ACH110) CBS(CBF) 2016(H)	CBS ISS(CBT) 2016(H)	CW(CSF) 2016(H)		
1	15100-KVB-900	PUMP ASSY., OIL	1	1	1		
2	15133-KVY-900	GEAR, OIL PUMP DRIVEN(39T) .	1	1	1		
3	15135-KVY-900	SHAFT COMP., OIL PUMP	1	1	1		
4	15331-KVB-900	ROTOR, OIL PUMP INNER	1	1	1		
5	15332-KVB-900	ROTOR, OIL PUMP OUTER	1	1	1		
6	90002-GFC-900	BOLT, HEX., 6X30	2	2	2		
7	90702-KFM-900	DOWEL PIN, 8X12	2	2	2		
8	93901-34120	SCREW, TAPPING, 4X8	1	1	1		
9	96220-30168	ROLLER, 3X16.8	1	1	1		

E-13

LEFT CRANKCASE COVER



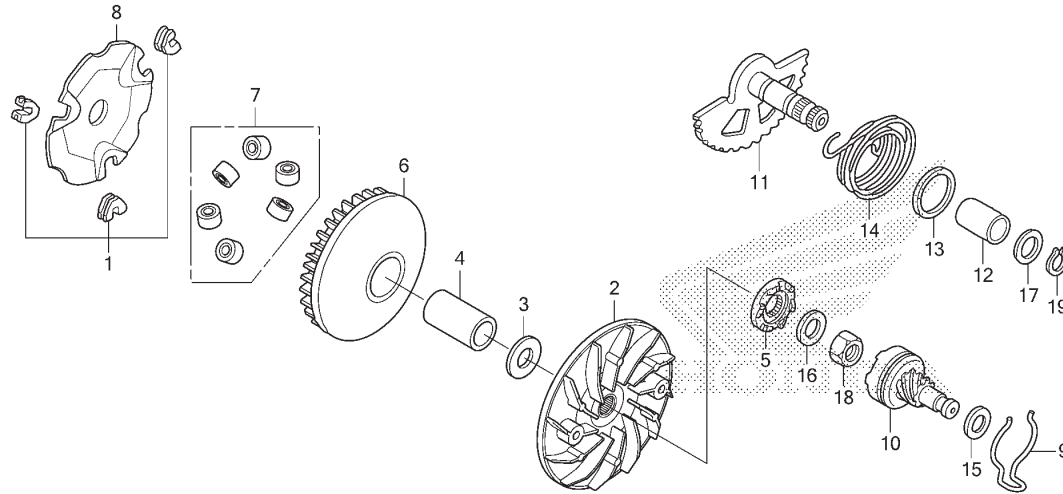
No. Ref.	L.O.N.	(Nomor ref. relatif) Deskripsi	F.R.T.
2	1101A6	COVER, CRANKCASE :LEFT	0,5
5	1101A3	GASKET, CRANKCASE COVER :LEFT	0,2
7		(6,8,9)	
	1101NH4	DUCT, BELT COVER	0,1
13	2101F0	BEARING, DRIVESHAFT :LEFT	0,4
	2101J1	BEARING, DRIVESHAFT :KEDUA-DUANYA	1,2
14	112105	OIL SEAL, KICK STARTER SPINDLE ...	0,2

No. Ref.	No. Part	Deskripsi	Jumlah			No. Seri	Kode Parts Catalog
			BEAT PGM-FI (ACH110) CBS(CBF) 2016(H)	CBS ISS(CBT) 2016(H)	CW(CSF) 2016(H)		
1	11230-KVB-900	COVER, VENT HOLE	1	1	1		
2	11340-K25-600	COVER COMP., L. SIDE	1	1	1		
3	11342-KZL-930	PLATE, L. COVER	1	1	1		
4	11343-KVG-900	TUBE, DRAIN	1	1	1		
5	11395-K44-V00	GASKET, L. COVER	1	1	1		
6	19641-K44-V00	DUCT, L. COVER	1	1	1		
7	19642-K44-V00	CAP, L. COVER	1	1	1		
8	19748-K44-V00	SEAL, DUCT	1	1	1		
9	19749-KVY-900	SEAL, L. DUCT COVER	1	1	1		
10	90101-K29-900	BOLT, SOCKET, 6X18	3	3	3		
11	90601-KZL-930	CIRCLIP, INTERNAL, 32MM	1	1	1		
12	90702-KFM-900	DOWEL PIN, 8X12	2	2	2		
13	91005-KVB-900	BEARING COMP.(6002UU)(NT) ..	1	1	1		
	91005-KVB-N50	BEARING COMP.(6002UU)(SK) ..	1	1	1		
	91005-KVB-S50	BEARING COMP.(6002UU)(NK) ..	1	1	1		
14	91212-K44-V01	OIL SEAL, 16X26X6	1	1	1		
15	93903-34320	SCREW, TAPPING, 4X12	6	6	6		
16	95002-80000	CLIP, TUBE(C12)	1	1	1		
17	96001-06035-00	BOLT, FLANGE, 6X35	13	13	13		
18	96001-06085-00	BOLT, FLANGE, 6X85	1	1	1		



E-16

DRIVE FACE



FR.

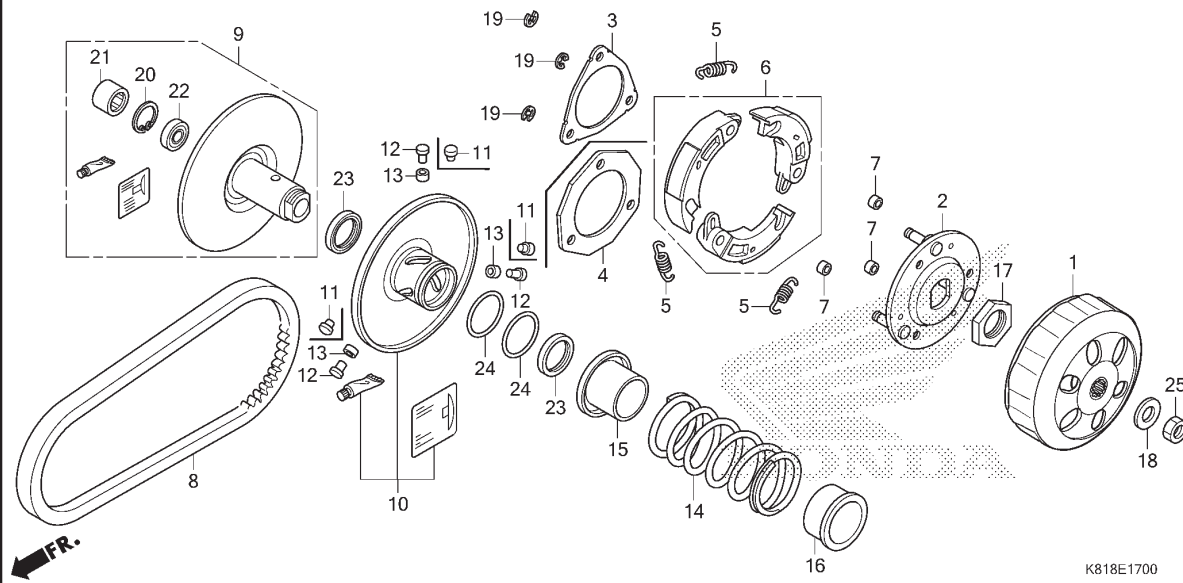
K818E1600

No. Ref.	L.O.N.	(Nomor ref. relatif) Deskripsi	F.R.T.
2	2111A0	(5) FACE, DRIVE	0,4
6	2111A1	FACE, MOVABLE DRIVE	0,4
7	2111A4	(1,8) ROLLER, WEIGHT	0,4
10	1121A9	(9) GEAR, KICK STARTER DRIVEN	0,2
11	1121A2	SPINDLE, KICK STARTER	0,4
14	112103	SPRING, KICK STARTER RETURN	0,4

No. Ref.	No. Part	Deskripsi	Jumlah			No. Seri	Kode Parts Catalog
			BEAT PGM-FI (ACH110) CBS(CBF) 2016(H)	CBS ISS(CBT) 2016(H)	CW(CSF) 2016(H)		
1	22011-K81-N00	PIECE SET, SLIDE	1	1	1		
2	22102-K44-V00	FACE, DRIVE	1	1	1		
3	22103-K44-V00	WASHER, 15X25X2	1	1	1		
4	22105-K44-V00	BOSS, DRIVE FACE	1	1	1		
5	22109-KZL-840	RATCHET, STARTER	1	1	1		
6	22110-K44-V00	FACE COMP., MOVABLE DRIVE ..	1	1	1		
7	22123-K44-V00	ROLLER SET, WEIGHT	1	1	1		
	22123-K81-N00	1	1	1		
8	22131-KVB-900	PLATE, RAMP	1	1	1		
9	28223-KZL-840	SPRING, KICK DRIVEN GEAR ...	1	1	1		
10	28230-KZL-840	GEAR COMP., KICK DRIVEN(7T)	1	1	1		
11	28250-KZR-600	SPINDLE COMP., KICK STARTER	1	1	1		
12	28253-KVB-900	BUSH, KICK SPINDLE	1	1	1		
13	28255-GS6-000	COLLAR, KICK BOSS	1	1	1		
14	28281-KZL-C00	SPRING, KICK RETURN	1	1	1		
15	90412-KZL-840	WASHER, THRUST, 10MM	1	1	1		
16	90426-KZL-840	WASHER, SPECIAL, 14MM	1	1	1		
17	90439-443-740	WASHER, 16X22	1	1	1		
18	94030-14200	NUT, HEX., 14MM	1	1	1		
19	94511-16000	CIRCLIP, EXTERNAL, 16MM	1	1	1		

E-17

DRIVEN FACE



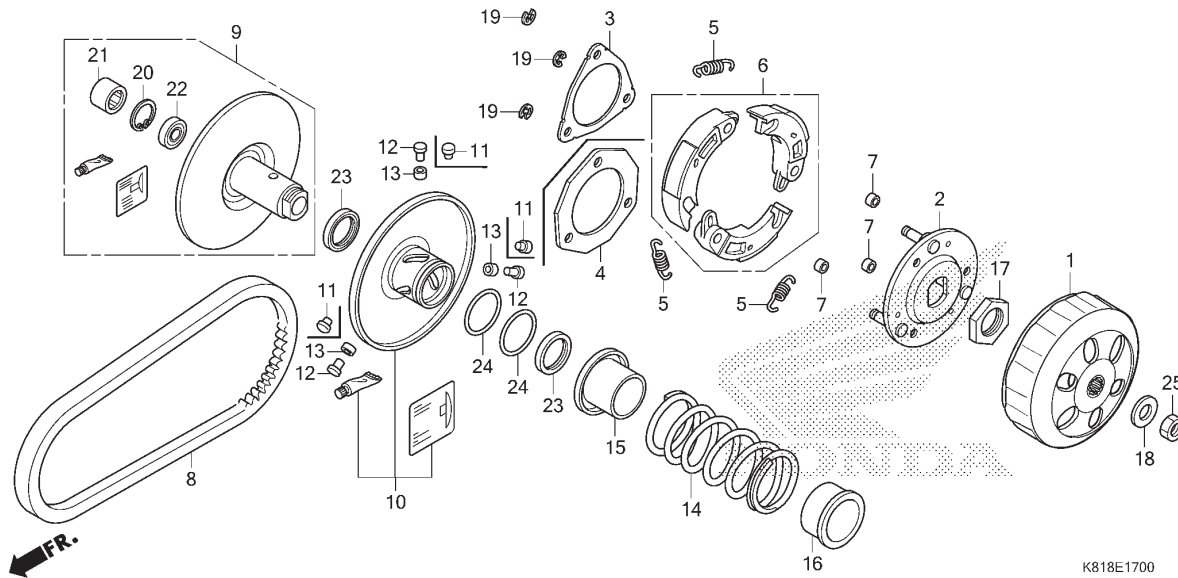
No. Ref.	L.O.N.	(Nomor ref. relatif) Deskripsi	F.R.T.
1	2121A0	OUTER, CLUTCH	0,3
6		(2,5)	
6	2121A6	WEIGHT SET, CLUTCH	0,6
8	2111B2	BELT, DRIVE	0,4
9		(11,12,13,15)	
9	2111A2	FACE, DRIVEN	0,5
10		(23,24)	
10	2111A3	FACE, MOVABLE DRIVEN	0,5
14		(16)	
14	2111A7	SPRING, DRIVEN FACE	0,5
21		(22)	
21	2111A8	BEARING, DRIVEN FACE	0,6
	2111A8A	.Ganti 1 bearing tambahkan	0,1

No. Ref.	No. Part	Deskripsi	Jumlah			No. Seri	Kode Parts Catalog
			BEAT PGM-FI (ACH110) CBS(CBF) 2016(H)	CBS ISS(CBT) 2016(H)	CW(CSF) 2016(H)		
1	22100-K81-N21	OUTER COMP., CLUTCH	1	1	-		
	22100-K16-900	OUTER COMP., CLUTCH	-	-	1		
2	22350-K81-N21	PLATE COMP., DRIVE	1	1	-		
	22350-K44-V01	PLATE COMP., DRIVE	-	-	1		
	22350-K81-N01	PLATE COMP., DRIVE	-	-	1		
3	22361-K16-A41	PLATE, CLUTCH SIDE	1	1	-		
4	22361-K44-V01	PLATE, CLUTCH SIDE	-	-	1		
5	22401-GCC-000	SPRING, CLUTCH	3	3	3		
6	22535-K16-A40	WEIGHT SET, CLUTCH	1	1	-		
	22535-K81-N00	WEIGHT SET, CLUTCH	-	-	1		
7	22804-148-000	RUBBER, CLUTCH DAMPER	3	3	3		
8	23100-K44-V01	BELT, DRIVE	1	1	1		
9	23205-K81-N20	FACE SET, DRIVEN(EX)	1	1	-		
	23205-K81-N00	FACE SET, DRIVEN(FC)	-	-	1		
10	23224-K81-N20	FACE SET, MOVABLE DRIVEN (EX)	1	1	-		
	23224-K46-N20	FACE SET, MOVABLE DRIVEN (FC)	-	-	1		
11	23225-K81-N01	PIN, GUIDE	-	-	3		
12	23225-KSY-900	PIN, ROLLER GUIDE	3	3	-		
13	23226-K27-V02	ROLLER, GUIDE	3	3	-		
14	23233-K16-A41	SPRING, DRIVEN FACE	1	1	-		
	23233-K44-V00	SPRING, DRIVEN FACE	-	-	1		
15	23237-K16-A41	COLLAR, SEAL	1	1	-		
	23237-GY6-940	COLLAR, SEAL	-	-	1		



E-17

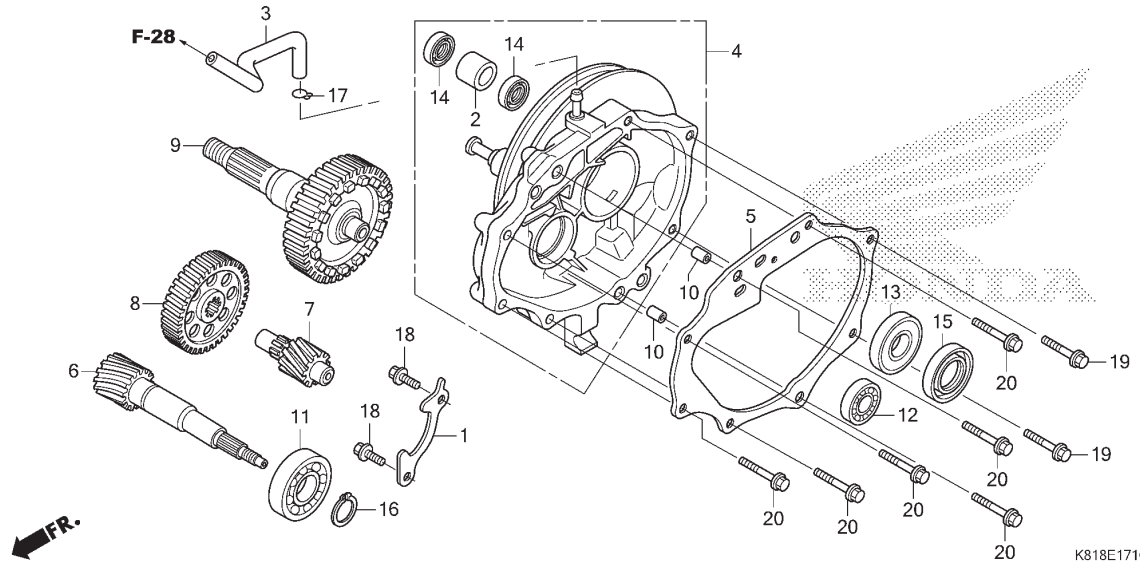
DRIVEN FACE



No. Ref.	No. Part	Deskripsi	Jumlah			No. Seri	Kode Parts Catalog
			BEAT PGM-FI (ACH110) CBS(CBF) 2016(H)	CBS ISS(CBT) 2016(H)	CW(CSF) 2016(H)		
16	23238-K16-A41	COLLAR, SPRING	1	1	-		
	23238-GCC-000	COLLAR, SPRING	-	-	1		
17	90202-KN7-670	NUT, SPECIAL, 28MM	1	1	1		
18	90441-GY6-940	WASHER, 12.2X29X2.5	1	1	1		
19	90454-K16-A41	CIRCLIP, 4MM	3	3	-		
	90454-GB2-000	CIRCLIP, 6MM	-	-	3		
20	90464-K27-V02	CIRCLIP, INTERNAL, 28MM	1	1	-		
	94520-28000	CIRCLIP, INTERNAL, 28MM	-	-	1		
21	91109-KVY-902	BEARING, NEEDLE, 20X29X18 (SC)	1	1	1		
	91001-KCW-003	BEARING, NEEDLE, 20X29X18(NT)	-	-	1		
	91109-GGC-G01	BEARING, NEEDLE, 20X29X18(FC)	-	-	1		
22	91009-KVY-961	BEARING, RADIAL BALL, 6902U (NK)	1	1	1		
	91002-GA7-701	BEARING, RADIAL BALL, 6902U (NT)	-	-	1		
	91002-GA7-702	BEARING, RADIAL BALL, 6902U (FK)	-	-	1		
	91004-GGC-G01	BEARING, RADIAL BALL, 6902U	-	-	1		
23	91211-K44-V01	SEAL, DRIVEN FACE, 34X41X4 .	2	2	-		
	91211-K81-N01	SEAL, DRIVEN FACE, 34X41X4 (FC)	-	-	2		
24	91351-642-000	O-RING, PINION CAP	2	2	-		
	91384-KVB-900	O-RING, 38.8X1.9	-	-	2		
25	94030-12200	NUT, HEX., 12MM	1	1	1		

E-17-10

TRANSMISSION



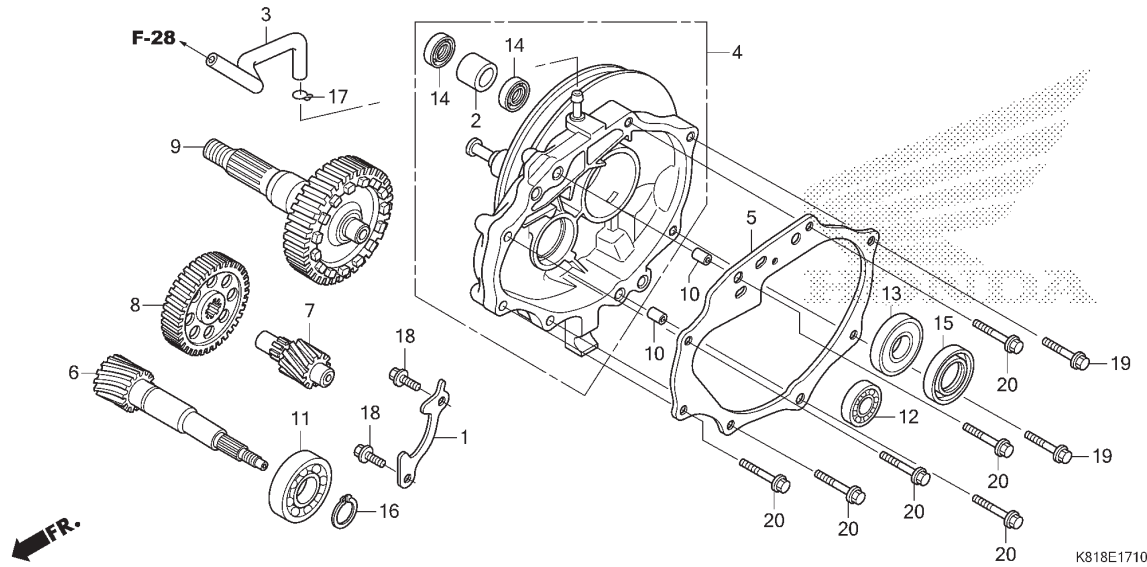
No. Ref.	L.O.N.	(Nomor ref. relatif) Deskripsi	F.R.T.
4	2101A2	CASE, TRANSMISSION	1,1
5	2101A3	GASKET, TRANSMISSION CASE	0,8
6	2101E9	SHAFT, DRIVE	1,1
7	210142	COUNTERSHAFT, TRANSMISSION	0,8
8	2101A5	GEAR, COUNTER	0,8
9	210170	SHAFT, FINAL GEAR	0,8
11	2101F1	BEARING, DRIVESHAFT :RIGHT	1,1
	2101J1	BEARING, DRIVESHAFT :KEDUA-DUANYA	1,2
12	2101C8	BEARING, COUNTERSHAFT :RIGHT	1,0
	2101C9	BEARING, COUNTERSHAFT :KEDUA-DUANYA (15)	1,1
13	2101E6	BEARING, FINAL GEAR SHAFT:RIGHT ..	1,0
	2101J0	BEARING, FINAL GEAR SHAFT : KEDUA-DUANYA	1,1

No. Ref.	No. Part	Deskripsi	Jumlah			No. Seri	Kode Parts Catalog
			BEAT PGM-FI (ACH110) CBS(CBF) 2016(H)	CBS ISS(CBT) 2016(H)	CW(CSF) 2016(H)		
1	11108-KZL-930	PLATE, MISSION BEARING SETTING	1	1	1		
2	11204-KGF-900	SLEEVE, RR. BRAKE CAM	1	1	1		
3	11211-K50-T00	TUBE, MISSION BREATHER	1	1	1		
4	21200-K50-T00	CASE COMP., TRANSMISSION ...	1	1	1		
5	21395-KVB-901	GASKET, MISSION CASE	1	1	1		
6	23411-K81-N00	SHAFT, DRIVE(18T)	1	1	1		
	23411-KZL-930	1	1	1		
7	23421-K44-V00	COUNTERSHAFT(12T)	1	1	1		
	23421-K81-N00	1	1	1		
8	23422-K46-N20	GEAR, COUNTER(51T)	1	1	1		
	23422-KZL-930	1	1	1		
9	23430-K44-V00	GEAR COMP., FINAL(45T)	1	1	1		
	23430-K81-N00	1	1	1		
10	90702-KFM-900	DOWEL PIN, 8X12	2	2	2		
11	91003-K50-T01	BEARING, RADIAL BALL, 6204 (SK)	1	1	1		
	91003-KZR-601	BEARING, RADIAL BALL, 6204 (NT)	1	1	1		
	91003-KZR-602	BEARING, RADIAL BALL, 6204 (FK)	1	1	1		
12	91006-K50-T01	BEARING, RADIAL BALL, 6201 (SK)	1	1	1		
	91006-KZR-601	BEARING, RADIAL BALL, 6201 (NT)	1	1	1		
	91006-KZR-602	BEARING, RADIAL BALL, 6201 (FK)	1	1	1		



E-17-10

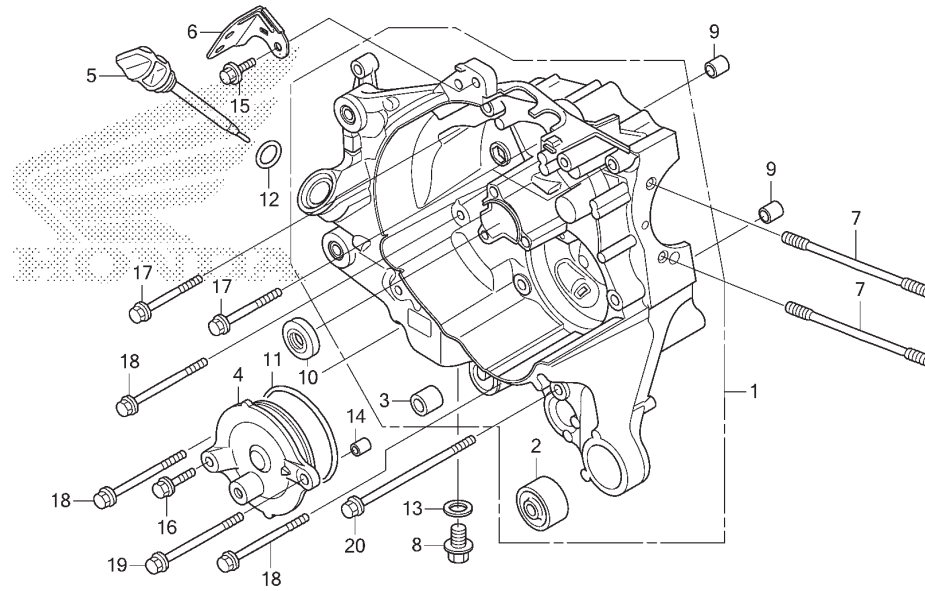
TRANSMISSION



No. Ref.	No. Part	Deskripsi	Jumlah			No. Seri	Kode Parts Catalog
			BEAT PGM-FI (ACH110) CBS(CBF) 2016(H)	CBS ISS(CBT) 2016(H)	CW(CSF) 2016(H)		
13	91009-K16-A41	BEARING, RADIAL BALL, 60/22 UU (SK)	1	1	1		
	91009-K44-V01	BEARING, RADIAL BALL, 60/22 UU (JT)	1	1	1		
	91009-K50-T01	BEARING, RADIAL BALL, 60/22 UU (FK)	1	1	1		
14	91201-434-003	OIL SEAL, 14X20X3.2	2	2	2		
15	91204-K44-V01	OIL SEAL, 29X44X7 (AR)	1	1	1		
	91204-K50-T01	OIL SEAL, 29X44X7 (NO)	1	1	1		
16	94510-20000	CIRCLIP, EXTERNAL, 20MM	1	1	1		
17	95002-50000	CLIP, TUBE (C9)	1	1	1		
18	95701-06014-00	BOLT, FLANGE, 6X14	2	2	2		
19	95701-06030-00	BOLT, FLANGE, 6X30	2	2	2		
20	95701-06040-00	BOLT, FLANGE, 6X40	6	6	6		

E-19-10

RIGHT CRANKCASE



K818E1910

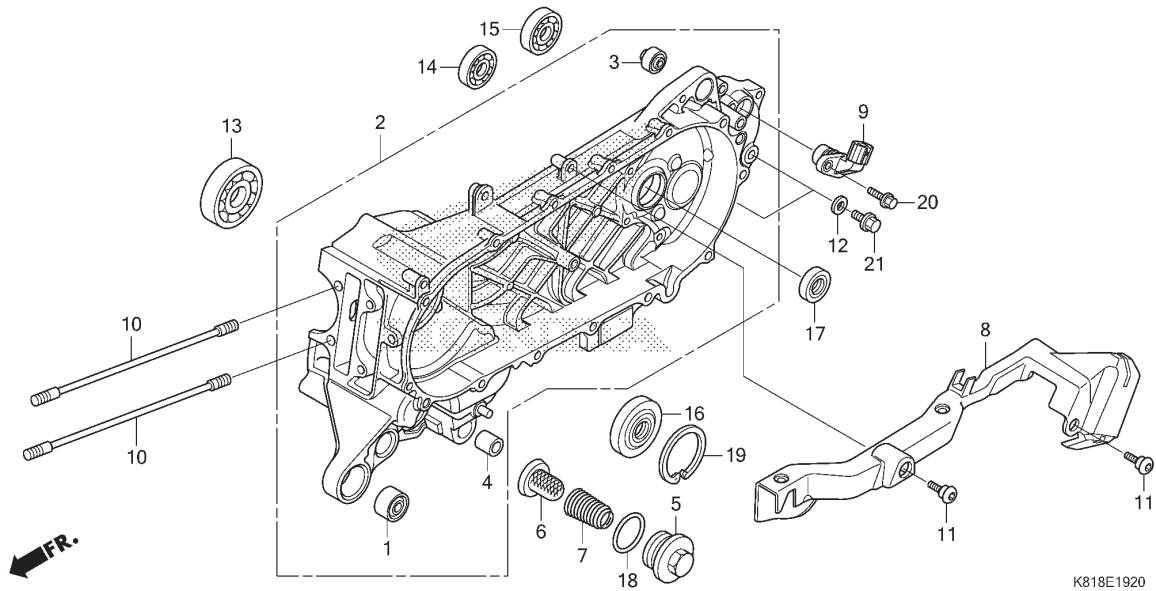
No. Ref.	L.O.N.	(Nomor ref. relatif) Deskripsi	F.R.T.
1	110120	CRANKCASE :RIGHT	4,5
		.TERMASUK: Penurunan dan pemasangan mesin	
	1101A2	CRANKCASE :KEDUA-DUANYA	5,6
		.TERMASUK: Penurunan dan pemasangan mesin	
10	110132	OIL SEAL, CRANKSHAFT :RIGHT	4,3
		.TERMASUK: Penurunan dan pemasangan mesin	
	1101H3	OIL SEAL, CRANKSHAFT:KEDUA-DUANYA	4,7
		.TERMASUK: Penurunan dan pemasangan mesin	

No. Ref.	No. Part	Deskripsi	Jumlah			No. Seri	Kode Parts Catalog
			BEAT PGM-FI (ACH110) CBS(CBF) 2016(H)	CBS ISS(CBT) 2016(H)	CW(CSF) 2016(H)		
1	11100-K25-600	CRANKCASE COMP., R.	1	1	1		
2	11103-KVB-901	BUSH, ENGINE HANGER RUBBER (H0)	1	1	1		
	11103-KVB-930	BUSH, ENGINE HANGER RUBBER	1	1	1		
	11216-GGC-900	1	1	1		
3	11205-GBC-300	BUSH, MAINSTAND	1	1	1		
4	11361-K44-V00	COVER, OIL PUMP	1	1	1		
5	15651-KZL-930	GAUGE, OIL LEVEL	1	1	1		
6	32962-K81-N00	CLAMP, ENGINE HARNESS	1	1	1		
7	90031-K44-V00	BOLT A, STUD, 7X192.5	2	2	2		
8	90131-883-000	BOLT, DRAIN PLUG, 12X15	1	1	1		
9	90702-KZL-930	PIN, SPECIAL DOWEL, 6.3X10X12	2	2	2		
10	91201-K44-V01	OIL SEAL, 20.8X30.5X6(AR) ..	1	1	1		
	91201-K50-T01	OIL SEAL, 20.8X30.5X6(NO) ..	1	1	1		
11	91301-K44-V00	O-RING, 61X2	1	1	1		
12	91307-035-000	O-RING, 18X3	1	1	1		
13	94109-12000	WASHER, DRAIN PLUG, 12MM ...	1	1	1		
14	94301-08100	DOWEL PIN, 8X10	1	1	1		
15	95701-06014-00	BOLT, FLANGE, 6X14	1	1	1		
16	95701-06020-00	BOLT, FLANGE, 6X20	1	1	1		
17	95701-06055-00	BOLT, FLANGE, 6X55	3	3	3		
18	95701-06080-00	BOLT, FLANGE, 6X80	3	3	3		
19	95701-06090-00	BOLT, FLANGE, 6X90	1	1	1		
20	95701-06115-00	BOLT, FLANGE, 6X115	1	1	1		



E-19-20

LEFT CRANKCASE

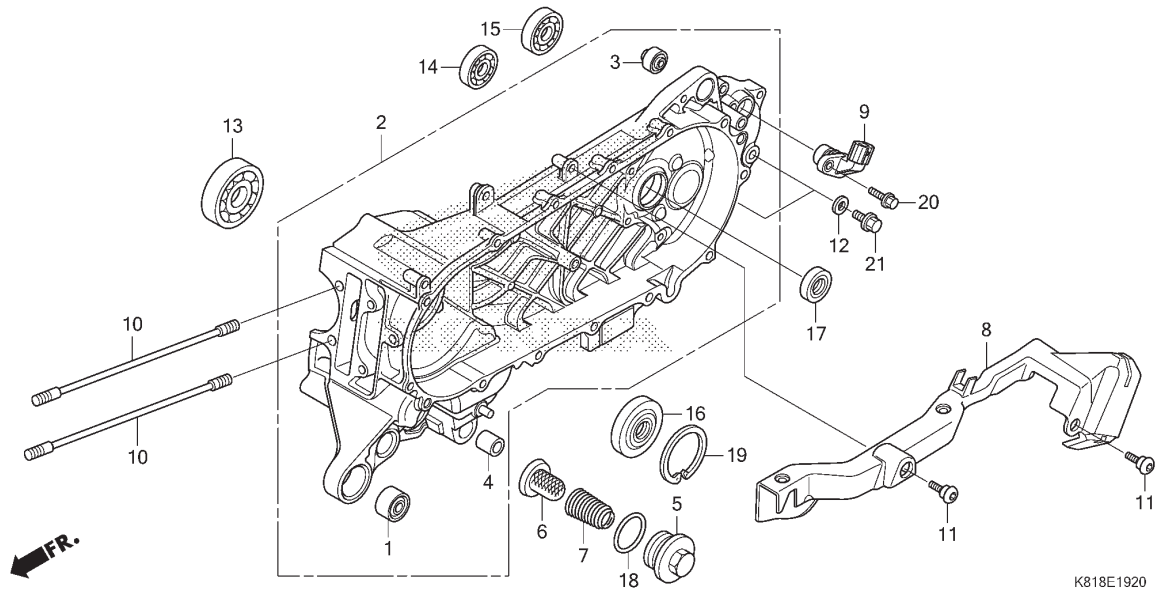


No. Ref.	L.O.N.	(Nomor ref. relatif) Deskripsi	F.R.T.
2	110115	CRANKCASE :LEFT	5,4
		.TERMASUK: Penurunan dan pemasangan mesin	
	1101A2	CRANKCASE :KEDUA-DUANYA	5,6
		.TERMASUK: Penurunan dan pemasangan mesin	
6		(5,7,18)	
	1131B5	SCREEN, OIL FILTER	0,2
9	617197	SENSOR, WHEEL SPEED :REAR	0,8
13	1101B6	BEARING, CRANKSHAFT :LEFT	4,6
		.TERMASUK: Penurunan dan pemasangan mesin	
14	2101C7	BEARING, COUNTERSHAFT :LEFT	1,0
	2101C9	BEARING, COUNTERSHAFT : KEDUA-DUANYA	1,1
15	2101E5	BEARING, FINAL GEAR SHAFT:LEFT ..	1,0
	2101J0	BEARING, FINAL GEAR SHAFT: KEDUA-DUANYA	1,1
16	110131	OIL SEAL, CRANKSHAFT :LEFT	4,6
		.TERMASUK: Penurunan dan pemasangan mesin	
	1101H3	OIL SEAL, CRANKSHAFT :KEDUA-DUANYA ..	4,7
		.TERMASUK: Penurunan dan pemasangan mesin	

No. Ref.	No. Part	Deskripsi	Jumlah			No. Seri	Kode Parts Catalog
			BEAT PGM-FI (ACH110)	CBS(CBF) 2016(H)	CBS ISS(CBT) 2016(H)		
1	11103-KVB-901	BUSH, ENGINE HANGER RUBBER (HO)	1	1	1		
	11103-KVB-930	BUSH, ENGINE HANGER RUBBER .	1	1	1		
	11216-GGC-900	1	1	1		
2	11200-K44-V00	CRANKCASE COMP., L.	1	1	1		
3	11203-K35-J00	BUSH, RR. CUSHION UNDER RUBBER	1	1	1		
	11203-KVB-901	BUSH, RR. CUSHION UNDER RUBBER (HO)	1	1	1		
4	11205-GBC-300	BUSH, MAINSTAND	1	1	1		
5	12361-035-000	CAP, TAPPET ADJUSTING HOLE .	1	1	1		
6	15421-107-000	SCREEN, OIL FILTER	1	1	1		
	15421-KPL-900	1	1	1		
7	15426-KVB-900	SPRING, OIL FILTER SCREEN ..	1	1	1		
8	32112-K50-T00	PROTECTOR, SPEED SENSOR	1	1	1		
9	37700-K48-A01	SENSOR ASSY., SPEED	1	1	1		
10	90032-K44-V00	BOLT B, STUD, 7X197	2	2	2		
11	90101-K29-900	BOLT, SOCKET, 6X18	2	2	2		
12	90474-333-000	WASHER, SEALING, 8MM	2	2	2		
13	91002-K44-V01	BEARING, RADIAL BALL SPECIAL, 6007(FK)	1	1	1		
	91002-K46-N21	BEARING, RADIAL BALL SPECIAL, 6007(SK)	1	1	1		
	91002-K48-A01	BEARING, RADIAL BALL, 6007 SPL (NK)	1	1	1		
	91002-K50-T01	BEARING, RADIAL BALL, 6007 SPL (NT)	1	1	1		

E-19-20

LEFT CRANKCASE



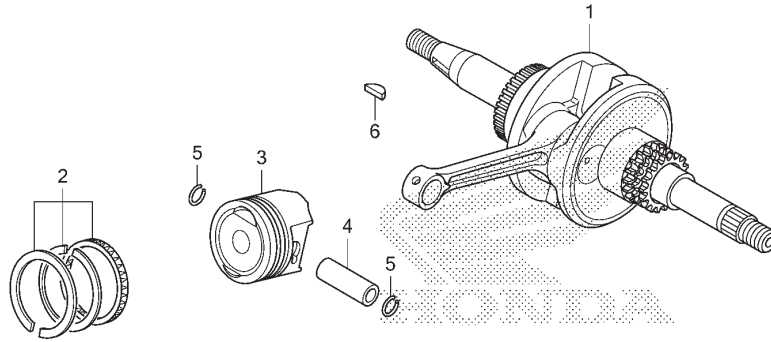
No. Ref.	L.O.N.	(Nomor ref. relatif) Deskripsi	F.R.T.
17	2101E7	OIL SEAL, DRIVESHAFT	1,1

No. Ref.	No. Part	Deskripsi	Jumlah			No. Seri	Kode Parts Catalog
			BEAT PGM-FI (ACH110) CBS(CBF) 2016(H)	CBS ISS(CBT) 2016(H)	CW(CSF) 2016(H)		
14	91005-K50-T01	BEARING, RADIAL BALL, 6301 (SK)	1	1	1		
	91005-KZR-601	BEARING, RADIAL BALL, 6301 (NT)	1	1	1		
	91005-KZR-602	BEARING, RADIAL BALL, 6301 (FK)	1	1	1		
15	91008-K50-T01	BEARING, RADIAL BALL, 6302 (SK)	1	1	1		
	91008-KZR-601	BEARING, RADIAL BALL, 6302 (NT)	1	1	1		
	91008-KZR-602	BEARING, RADIAL BALL, 6302 (FK)	1	1	1		
16	91202-K44-V01	OIL SEAL, 20.8X52X6X7.5(AR)	1	1	1		
	91202-K50-T01	OIL SEAL, 20.8X52X6X7.5(NO)	1	1	1		
17	91203-K35-J01	OIL SEAL, 20X32X6(AR)	1	1	1		
	91203-K50-T01	OIL SEAL, 20X32X6(NO)	1	1	1		
18	91302-001-020	O-RING, 30.8MM	1	1	1		
19	94520-52150	CIRCLIP, INTERNAL, 52MM	1	1	1		
20	95701-06016-00	BOLT, FLANGE, 6X16	1	1	1		
21	95701-08012-00	BOLT, FLANGE, 8X12	2	2	2		



E-20

CRANKSHAFT/PISTON



FR.

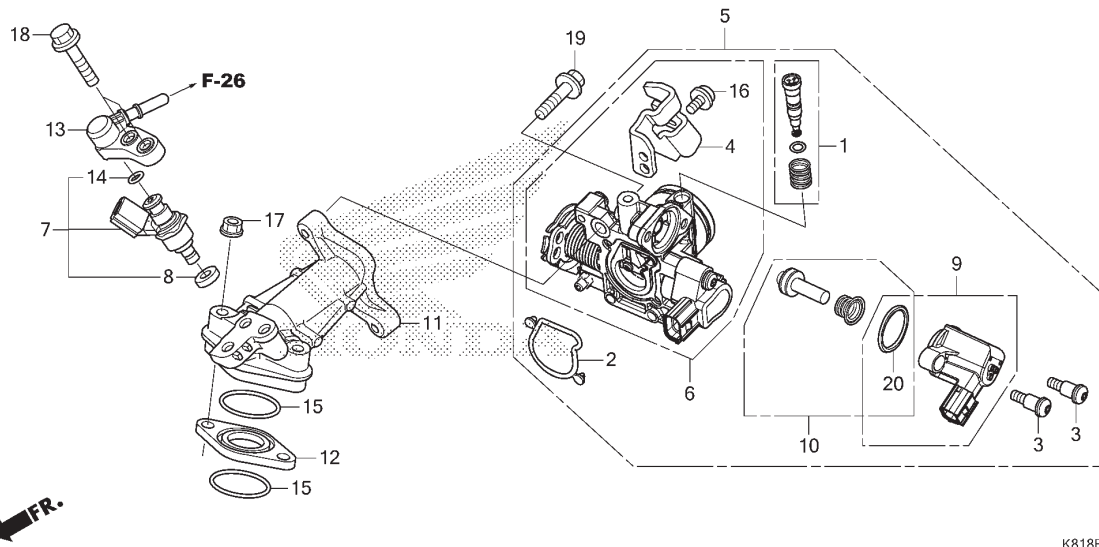
K818E2000

No. Ref.	L.O.N.	(Nomor ref. relatif) Deskripsi	F.R.T.
1	1101B5	CRANKSHAFTTERMASUK: Penurunan dan pemasangan mesin	4,8
3	111103	PISTON RING DAN/ATAU PISTON(SATU)TERMASUK: Penurunan dan pemasangan mesin	3,3

No. Ref.	No. Part	Deskripsi	Jumlah			No. Seri	Kode Parts Catalog
			BEAT PGM-FI (ACH110) CBS(CBF) 2016(H)	CBS ISS(CBT) 2016(H)	CW(CSF) 2016(H)		
1	13000-K81-N00	CRANKSHAFT COMP.	1	1	1		
2	13011-K25-600	RING SET, PISTON(STD.) (TP)	1	1	1		
	13011-K81-N00	RING SET, PISTON(STD.) (RK)	1	1	1		
	13021-K25-600	RING SET, PISTON(0.25) (TP)	(1)	(1)	(1)		
	13021-K81-N00	RING SET, PISTON(0.25) (RK)	(1)	(1)	(1)		
	13031-K25-600	RING SET, PISTON(0.50) (TP)	(1)	(1)	(1)		
	13031-K81-N00	RING SET, PISTON(0.50) (RK)	(1)	(1)	(1)		
	13041-K25-600	RING SET, PISTON(0.75) (TP)	(1)	(1)	(1)		
	13041-K81-N00	RING SET, PISTON(0.75) (RK)	(1)	(1)	(1)		
	13051-K25-600	RING SET, PISTON(1.00) (TP)	(1)	(1)	(1)		
	13051-K81-N00	RING SET, PISTON(1.00) (RK)	(1)	(1)	(1)		
3	13101-K81-N00	PISTON(STD.)	1	1	1		
	13102-K81-N00	PISTON(0.25)	(1)	(1)	(1)		
	13103-K81-N00	PISTON(0.50)	(1)	(1)	(1)		
	13104-K81-N00	PISTON(0.75)	(1)	(1)	(1)		
	13105-K81-N00	PISTON(1.00)	(1)	(1)	(1)		
4	13111-KWN-900	PIN, PISTON	1	1	1		
5	13115-GN5-910	CLIP, PISTON PIN, 13MM	2	2	2		
6	90741-003-010	KEY, WOODRUFF, 4MM	1	1	1		

E-22

THROTTLE BODY



K818E2200

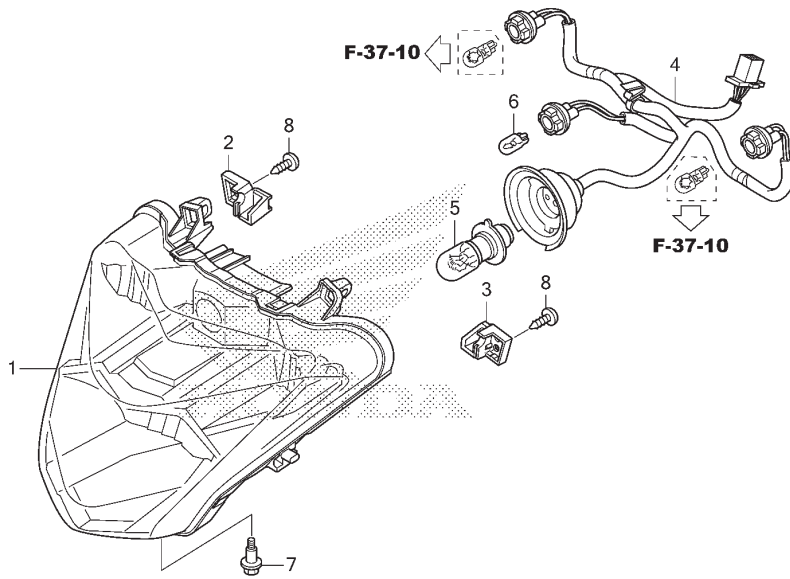
No. Ref.	L.O.N.	(Nomor ref. relatif) Deskripsi	F.R.T.
5		(2) BODY ASSY., THROTTLE	0,8
6		BODY, THROTTLE	0,9
7		(8,13,14) INJECTOR, FUEL	0,8
9		(10,20) VALVE, STARTER	1,0
11		(12,15) MANIFOLD, INTAKE	0,8

No. Ref.	No. Part	Deskripsi	Jumlah			No. Seri	Kode Parts Catalog
			BEAT PGM-FI (ACH110) CBS(CBF) 2016(H)	CBS ISS(CBT) 2016(H)	CW(CSF) 2016(H)		
1	16016-K03-H11	SCREW SET	1	1	1		
2	16075-K25-901	O-RING, THROTTLE BODY	1	1	1		
3	16081-KYJ-901	SCREW, TORX, 5X8.7	2	2	2		
4	16169-K46-N21	STAY, WIRE	1	1	1		
5	16400-K81-N01	THROTTLE BODY ASSY. (GQRGB A)	1	1	1		
6	16410-K81-N01	BODY SET	1	1	1		
7	16450-K03-N31	INJECTOR ASSY., FUEL	1	1	1		
8	16472-KPC-D50	RING, SEAL	1	1	1		
9	16480-KVB-S51	SOLENOID	1	1	1		
10	16485-GGZ-J01	SEAT SET	1	1	1		
11	17111-K81-N00	PIPE, IN.	1	1	1		
12	17119-GGC-900	INSULATOR, IN. PIPE	1	1	1		
13	17560-K44-V00	JOINT COMP., INJECTOR	1	1	1		
14	91301-GGL-J01	O-RING, 6.3X2.2	1	1	1		
15	91308-GFM-900	O-RING, 25.5X1.9	2	2	2		
16	93892-05012-18	SCREW-WASHER, 5X12	1	1	1		
17	94050-06000	NUT, FLANGE, 6MM	2	2	2		
18	95701-06022-00	BOLT, FLANGE, 6X22	2	2	2		
19	96001-06020-00	BOLT, FLANGE, 6X20	2	2	2		
20	16077-KVB-S51	O-RING, 1.9X20.4	1	1	1		



F-1

HEADLIGHT



K818F0100

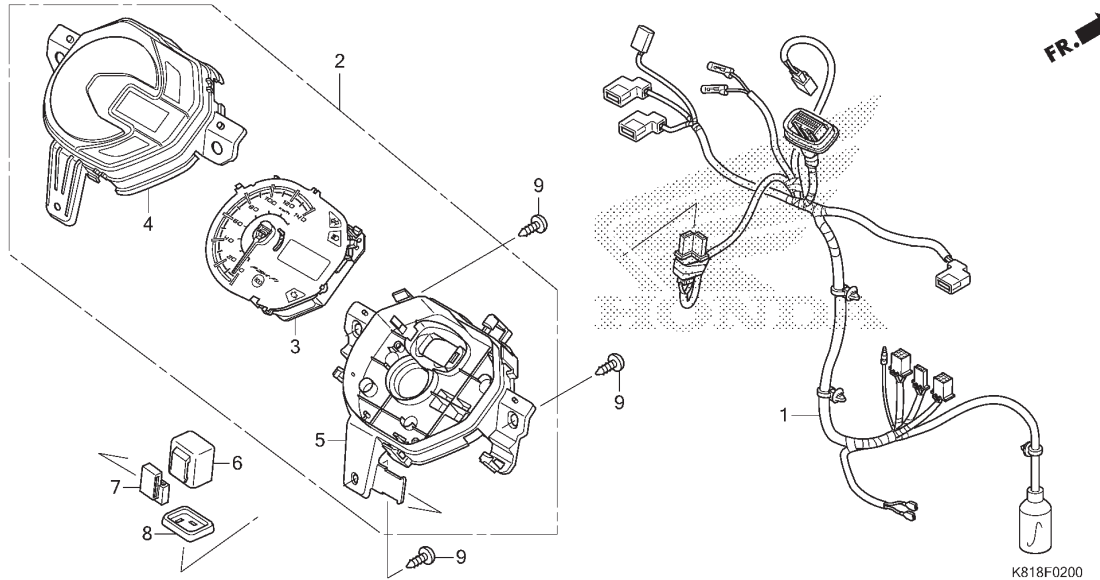
No. Ref.	L.O.N.	(Nomor ref. relatif) Deskripsi	F.R.T.
1	6161A7	HEADLIGHT UNIT.....	0,4
4	6161H5	SUB CORD, HEADLIGHT.....	0,2
5	616118	BULB, HEADLIGHT.....	0,2
6	616182	BULB, POSITION LIGHT.....	0,2

3

No. Ref.	No. Part	Deskripsi	Jumlah			No. Seri	Kode Parts Catalog
			BEAT PGM-FI (ACH110) CBS(CBF) 2016(H)	CBS ISS(CBT) 2016(H)	CW(CSF) 2016(H)		
1	33110-K81-N01	HEADLIGHT UNIT	1	1	1		
2	33118-K81-N00	BRACKET, R. HEADLIGHT	1	1	1		
3	33119-K81-N00	BRACKET, L. HEADLIGHT	1	1	1		
4	33130-K81-N01	SOCKET COMP., HEADLIGHT ...	1	1	1		
5	34901-K81-N01	BULB, HEADLIGHT(12V 30/30W)	1	1	1		
6	34908-SB6-003	BULB(12V 5W)	1	1	1		
7	90101-GJ6-000	BOLT, ADJUSTING	1	1	1		
8	93903-35220	SCREW, TAPPING, 5X12	2	2	2		

F-2

METER



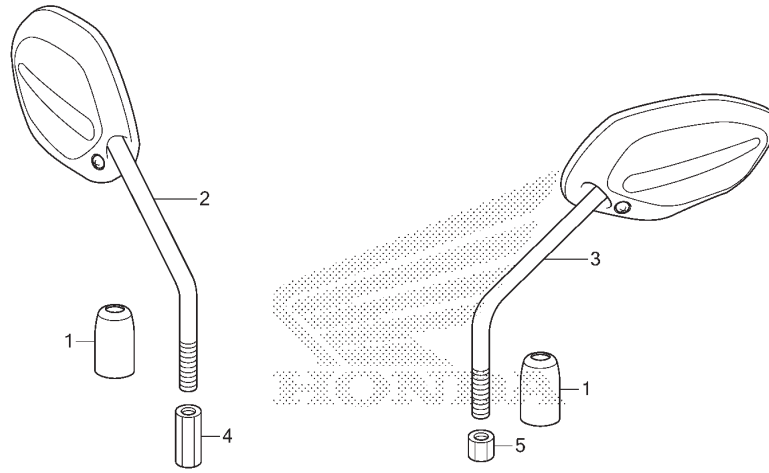
No. Ref.	L.O.N.	(Nomor ref. relatif) Deskripsi	F.R.T.
1	8121C6	SUB HARNESS, METER.....	0,8
2	8121A1	METER ASSY., COMBINATION.....	0,4
3	8121A2	METER, COMBINATION.....	0,4
4	8121B7	LENS, METER.....	0,3
5	8121B3	CASE, METER.....	0,3
6	6111C3	RELAY, WINKER.....	0,4

No. Ref.	No. Part	Deskripsi	Jumlah			No. Seri	Kode Parts Catalog
			BEAT PGM-FI (ACH110) CBS(CBF) 2016(H)	CBS ISS(CBT) 2016(H)	CW(CSF) 2016(H)		
1	32101-K81-N00	SUB HARNESS, SPEEDOMETER ..	1	-	1		
	32101-K81-N10	-	1	-		
2	37100-K81-N01	METER ASSY., COMBINATION(KPH)	1	-	1		
	37100-K81-N11	-	1	-		
3	37210-K81-N01	SPEEDOMETER COMP.	1	-	1		
	37210-K81-N11	-	1	-		
4	37211-K81-N01	LENS	1	1	1		
5	37212-K81-N01	CASE ASSY., UNDER	1	1	1		
6	38301-KPH-881	RELAY COMP., WINKER	1	1	1		
	38301-KZR-C01	RELAY COMP., WINKER(DS) ...	1	1	1		
7	38306-K46-N01	SUSPENSION, WINKER RELAY ..	1	1	1		
	38306-KJ6-740	1	1	1		
8	38307-GJ1-014	COVER, SEAL(MB)	1	1	1		
	38307-K16-901	COVER, SEAL(DS)	1	1	1		
9	93903-35320	SCREW, TAPPING, 5X16	3	3	3		



F-3

MIRROR



FR.

K818F0300A

No. Ref. L.O.N. (Nomor ref. relatif) Deskripsi F.R.T.

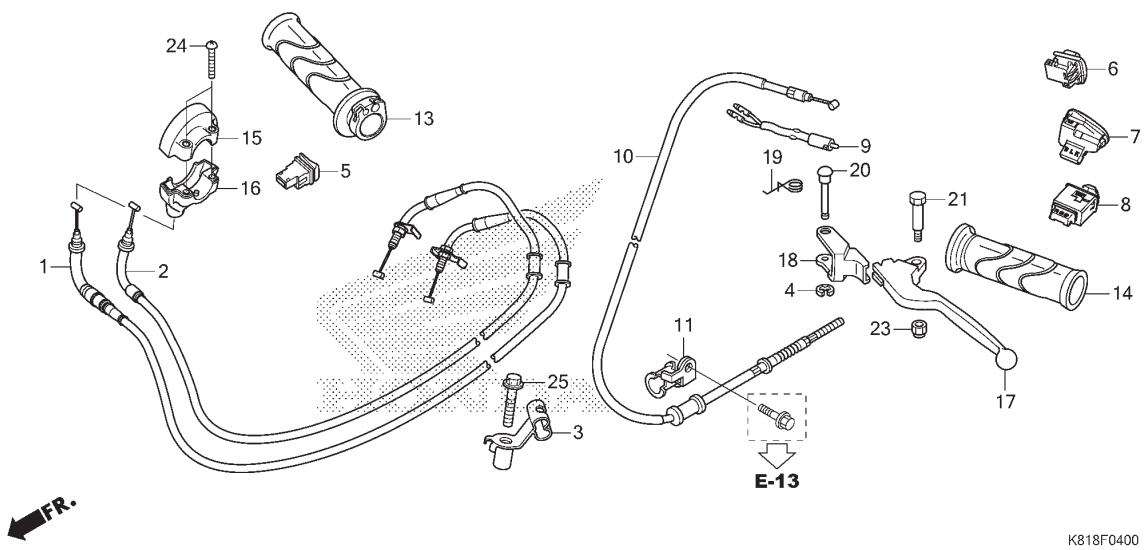
TIDAK ADA INFORMASI

3

No. Ref.	No. Part	Deskripsi	Jumlah			No. Seri	Kode Parts Catalog
			BEAT PGM-FI (ACH110) CBS(CBF) 2016(H)	CBS ISS(CBT) 2016(H)	CW(CSF) 2016(H)		
1	88115-KWN-980	CAP, LOCK NUT	2	2	2		
2	88210-K61-900	MIRROR COMP., R.	1	1	1		
3	88220-K61-900	MIRROR COMP., L.	1	1	1		
4	90314-KVB-900	NUT, LOCK	1	1	1		
5	90314-KVR-600	NUT, LOCK	1	1	1		

F-4

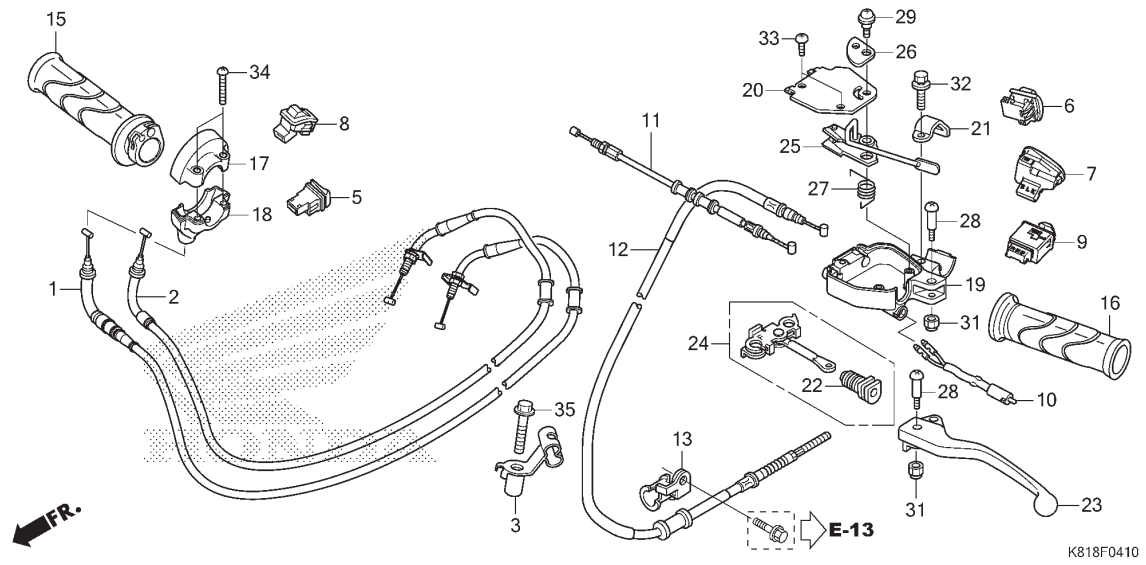
HANDLE LEVER/SWITCH/CABLE(ACH110CSF)



No. Ref.	L.O.N.	(Nomor ref. relatif) Deskripsi	F.R.T.
1		(2)	
1	811100	CABLE, THROTTLE.....	2,0
.CATATAN: Waktu sama untuk dua unit			
5	615116	SWITCH, STARTER.....	0,4
6	615117	SWITCH, DIMMER.....	0,4
7	6151A3	SWITCH, HORN.....	0,4
8	615118	SWITCH, WINKER.....	0,4
9	6151B3	SWITCH, REAR STOP :LEVER SIDE..	0,5
	6151B6	SWITCH, STOP :KEDUA-DUANYA....	0,6
10	811130	CABLE, REAR BRAKE.....	1,3
13	810150	GRIP, THROTTLE.....	0,4
14	8101C0	GRIP, HANDLE :LEFT.....	0,1
16	810155	HOUSING, THROTTLE.....	0,4
17	8101C6	LEVER, HANDLE :LEFT.....	0,3
	8101F5	LEVER, HANDLE :KEDUA-DUANYA....	0,4
18	810170	LEVER, PARKING LOCK.....	0,2

No. Ref.	No. Part	Deskripsi	Jumlah			No. Seri	Kode Parts Catalog
			BEAT PGM-FI (ACH110) CBS(CBF) 2016(H)	CBS ISS(CBT) 2016(H)	CW(CSF) 2016(H)		
1	17910-K81-N01	CABLE COMP. A, THROTTLE ...	-	-	1		
2	17920-K81-N01	CABLE COMP. B, THROTTLE ...	-	-	1		
3	17925-K50-T00	CLAMPER, THROTTLE CABLE ...	-	-	1		
4	30158-GW3-980	E-RING, 3MM	-	-	1		
5	35160-K20-T21	SWITCH UNIT, STARTER	-	-	1		
6	35170-KYZ-901	SWITCH UNIT, DIMMER	-	-	1		
7	35180-K20-T21	SWITCH UNIT, HORN	-	-	1		
8	35200-K03-N31	SWITCH UNIT, WINKER	-	-	1		
9	35340-KPH-901	SWITCH ASSY., FR. STOP	-	-	1		
10	43450-K25-901	CABLE COMP., RR. BRAKE(HX)	-	-	1		
	43450-K81-N21	CABLE COMP., RR. BRAKE(DC)	-	-	1		
11	43455-KZL-930	CLAMPER, RR. BRAKE CABLE ..	-	-	1		
13	53140-K44-V00	GRIP COMP., THROTTLE	-	-	1		
14	53166-KWB-600	GRIP, L. HANDLE	-	-	1		
15	53167-K66-V00	HOUSING, UPPER THROTTLE ...	-	-	1		
16	53168-K66-V00	HOUSING, UNDER THROTTLE ...	-	-	1		
17	53178-KVB-900	LEVER, L. STEERING HANDLE ..	-	-	1		
18	53181-KVB-900	LEVER COMP., BRAKE LOCK ...	-	-	1		
19	53182-KVB-900	SPRING, LEVER RETURN	-	-	1		
20	53183-KVB-900	PIN, PARKING LEVER PIVOT ..	-	-	1		
21	90115-KRS-690	BOLT, HANDLE LEVER PIVOT ..	-	-	1		
23	90302-KVB-T01	NUT, U, 5MM	-	-	1		
24	93500-05020-0A	SCREW, PAN, 5X20	-	-	2		
25	95701-06030-00	BOLT, FLANGE, 6X30	-	-	1		

F-4-10 HANDLE LEVER/SWITCH/CABLE(ACH110CBF/CBT)

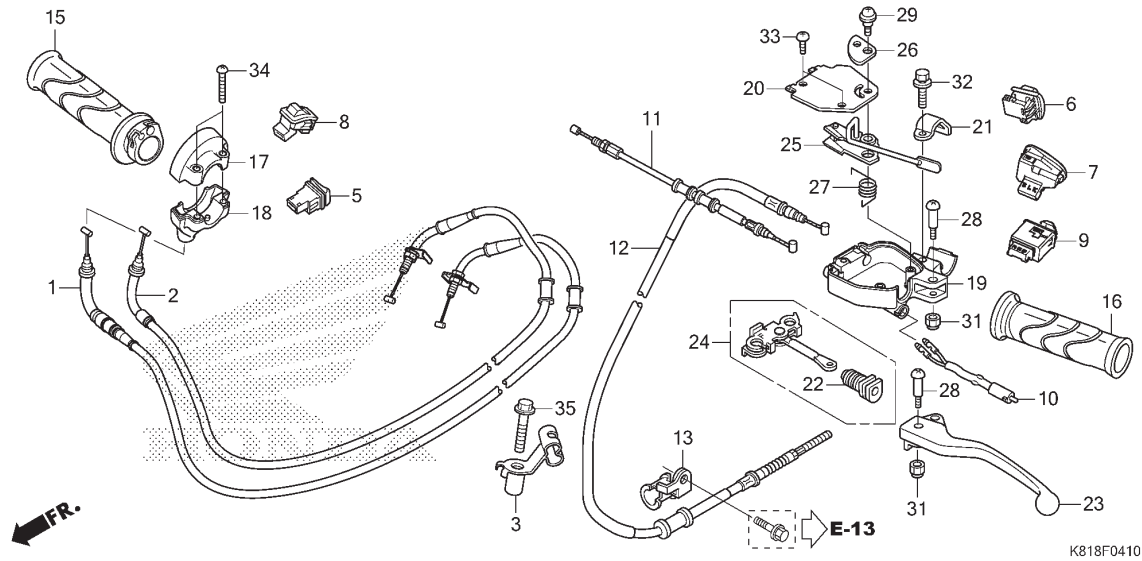


No. Ref.	L.O.N.	(Nomor ref. relatif) Deskripsi	F.R.T.
1		(2)	
1	811100	CABLE, THROTTLE.....	2,0
.CATATAN: Waktu sama untuk dua unit			
5	615116	SWITCH, STARTER.....	0,4
6	615117	SWITCH, DIMMER.....	0,4
7	6151A3	SWITCH, HORN.....	0,4
8	6151C4	SWITCH, IDLE.....	0,4
9	615118	SWITCH, WINKER.....	0,4
10	6151F6	SWITCH, REAR STOP(A).....	
		:LEVER SIDE.....	0,4
	6151F7	SWITCH, STOP(A) :KEDUA-DUANYA..	0,7
11	8111B9	CABLE, FRONT BRAKE CONNECTING..	0,5
12	8111C8	CABLE, REAR BRAKE(A).....	1,5
15	810150	GRIP, THROTTLE.....	0,4
16	8101C0	GRIP, HANDLE :LEFT.....	0,1
18	810155	HOUSING, THROTTLE.....	0,4
19	8101C8	BRACKET, HANDLE LEVER :LEFT....	0,7
23	8101C6	LEVER, HANDLE :LEFT.....	0,3
	8101F5	LEVER, HANDLE :KEDUA-DUANYA....	0,4
24	8101D1	EQUALIZER, BRAKE CABLE.....	0,5
25	8101D2	LEVER, REAR BRAKE LOCK.....	0,3

3

No. Ref.	No. Part	Deskripsi	Jumlah			No. Seri	Kode Parts Catalog
			BEAT PGM-FI (ACH110) CBS(CBF) 2016(H)	CBS ISS(CBT) 2016(H)	CW(CSF) 2016(H)		
1	17910-K81-N01	CABLE COMP. A, THROTTLE ...	1	1	-		
2	17920-K81-N01	CABLE COMP. B, THROTTLE ...	1	1	-		
3	17925-K50-T00	CLAMPER, THROTTLE CABLE ...	1	1	-		
5	35160-K20-T21	SWITCH UNIT, STARTER(TO) ..	1	-	-		
	35160-K27-V01	SWITCH UNIT, STARTER(AS) ..	-	1	-		
6	35170-KYZ-901	SWITCH UNIT, DIMMER	1	-	-		
	35170-K27-V01	-	1	-		
7	35180-K20-T21	SWITCH UNIT, HORN(TO)	1	-	-		
	35180-K47-N01	SWITCH UNIT, HORN(AS)	-	1	-		
8	35190-K50-T01	SWITCH UNIT, IDLE(AS)	-	1	-		
9	35200-K03-N31	SWITCH UNIT, WINKER(TO) ...	1	-	-		
	35200-K47-N01	SWITCH UNIT, WINKER	-	1	-		
10	35340-KPH-901	SWITCH ASSY., FR. STOP	1	1	-		
11	43440-K81-N01	CABLE COMP., FR. BRAKE CONNECTING	1	1	-		
12	43450-K46-N01	CABLE COMP., RR. BRAKE ...	1	1	-		
13	43455-KZL-930	CLAMPER, RR. BRAKE CABLE ...	1	1	-		
15	53140-K44-V00	GRIP COMP., THROTTLE	1	1	-		
16	53166-KWB-600	GRIP, L. HANDLE	1	1	-		
17	53167-K66-V00	HOUSING, UPPER THROTTLE ...	1	1	-		
18	53168-K66-V00	HOUSING, UNDER THROTTLE ...	1	1	-		
19	53172-K25-910	BRACKET, L. BRAKE LEVER ...	1	1	-		
20	53173-GFM-900	COVER, L. BRAKE LEVER BRACKET	1	1	-		
21	53173-GFM-970	BAND, HANDLE BRACKET	1	1	-		
22	53176-GBL-870	BOOT, BRAKE LEVER ROD	1	1	-		

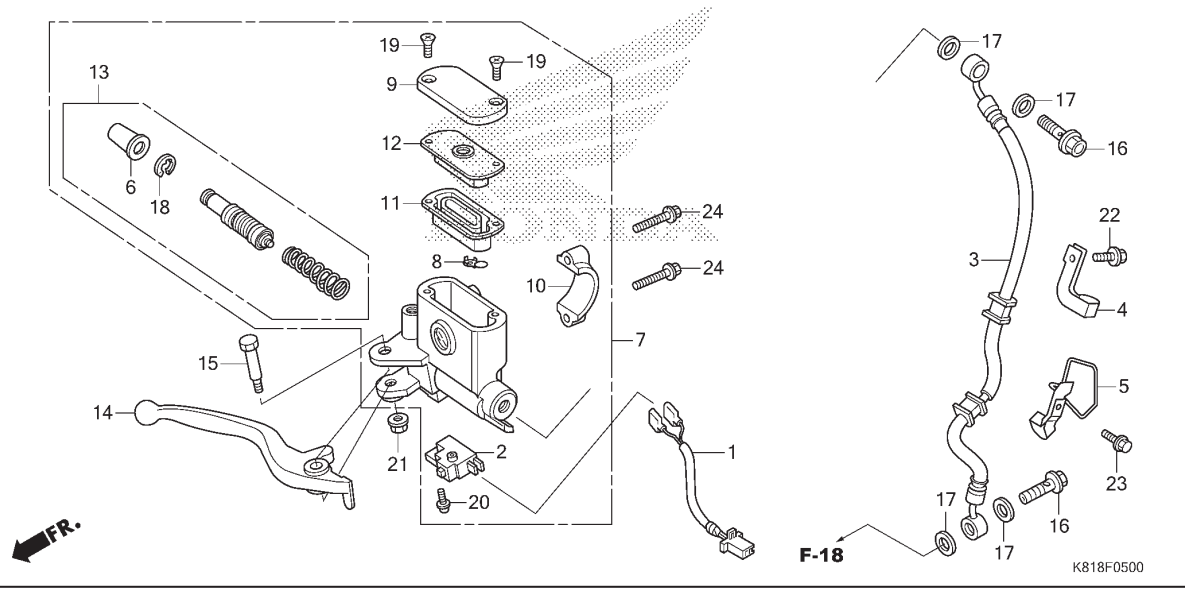
F-4-10 HANDLE LEVER/SWITCH/CABLE(ACH110CBF/CBT)



No. Ref.	No. Part	Deskripsi	Jumlah			No. Seri	Kode Parts Catalog
			BEAT PGM-FI (ACH110) CBS(CBF) 2016(H)	CBS ISS(CBT) 2016(H)	CW(CSF) 2016(H)		
23	53178-K25-910	LEVER, L. STEERING HANDLE .	1	1	-		
24	53180-K25-910	EQUALIZER ASSY.	1	1	-		
25	53185-K25-910	ARM COMP., RR. BRAKE LOCK .	1	1	-		
26	53186-GBL-870	COVER, RR. BRAKE LOCK LEVER	1	1	-		
27	53188-KVB-920	SPRING, BRAKE LOCK ARM RETURN	1	1	-		
28	90115-KWN-900	SCREW, HANDLE LEVER PIVOT .	2	2	-		
29	90118-GFM-900	SCREW, PAN, 5X13	1	1	-		
31	90302-KVB-T01	NUT, U, 5MM	2	2	-		
32	93401-06020-00	BOLT-WASHER, 6X20	1	1	-		
33	93500-05012-1H	SCREW, PAN, 5X12	2	2	-		
34	93500-05020-0A	SCREW, PAN, 5X20	2	2	-		
35	95701-06030-00	BOLT, FLANGE, 6X30	1	1	-		

F-5

FRONT BRAKE MASTER CYLINDER

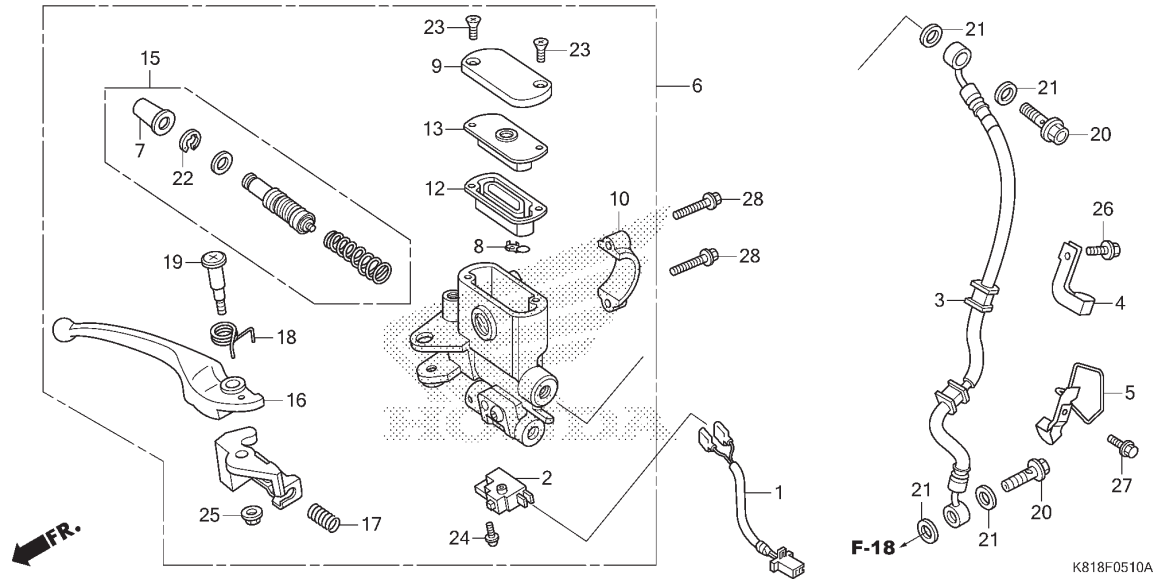


No. Ref.	L.O.N.	(Nomor ref. relatif) Deskripsi	F.R.T.
1	6111B3	SUB HARNESS, FRONT STOP SWITCH	0,2
2	6151B2	SWITCH, FRONT STOP.....	0,3
	6151B6	SWITCH, STOP :KEDUA-DUANYA....	0,6
3	7121A0	HOSE, FRONT BRAKE.....	0,6
		.TERMASUK: Pembuangan angin palsu	
7	712105	CYLINDER, FRONT BRAKE MASTER... .TERMASUK: Pembuangan angin palsu	0,6
11	7121G6	DIAPHRAGM, FRONT BRAKE MASTER CYLINDER.....	0,1
13	7121G9	PISTON SET, FRONT BRAKE MASTER .TERMASUK: Pembuangan angin palsu	0,6
14	8101C7	LEVER, HANDLE :RIGHT.....	0,3
	8101F5	LEVER, HANDLE :KEDUA-DUANYA....	0,4

3

No. Ref.	No. Part	Deskripsi	Jumlah			No. Seri	Kode Parts Catalog
			BEAT PGM-FI (ACH110) CBS(CBF) 2016(H)	CBS ISS(CBT) 2016(H)	CW(CSF) 2016(H)		
1	32101-KVB-N60	SUB CORD, FR. STOP SWITCH .	-	-	1		
2	35340-KWB-601	SWITCH ASSY., FR. STOP	-	-	1		
3	45126-K25-901	HOSE COMP., FR. BRAKE	-	-	1		
4	45156-K50-T00	CLAMPER A, BRAKE HOSE	-	-	1		
5	45157-KVB-T00	CLAMPER B, BRAKE HOSE	-	-	1		
6	45504-410-003	BOOT COMP.	-	-	1		
7	45510-K81-N21	CYLINDER SUB ASSY., FR. BRAKE MASTER	-	-	1		
8	45512-MA6-006	PROTECTOR	-	-	1		
9	45513-GW0-911	CAP, MASTER CYLINDER	-	-	1		
10	45517-GW0-751	HOLDER, MASTER CYLINDER ...	-	-	1		
11	45520-GW0-911	DIAPHRAGM	-	-	1		
12	45521-GW0-911	PLATE, DIAPHRAGM	-	-	1		
13	45530-K03-M61	CYLINDER SET, MASTER	-	-	1		
14	53175-KRS-T80	LEVER, R. STEERING HANDLE .	-	-	1		
15	90114-KGH-900	BOLT, HANDLE LEVER PIVOT ..	-	-	1		
16	90145-KPH-B30	BOLT, OIL, 10X22	-	-	2		
17	90545-300-000	WASHER, OIL BOLT	-	-	4		
18	90651-K03-M61	CIRLIP, INTERNAL, 18.8	-	-	1		
19	93600-04012-1G	SCREW, FLAT, 4X12	-	-	2		
20	93893-04012-17	SCREW-WASHER, 4X12	-	-	1		
21	94050-06000	NUT, FLANGE, 6MM	-	-	1		
22	95701-06012-00	BOLT, FLANGE, 6X12	-	-	1		
23	95701-06014-00	BOLT, FLANGE, 6X14	-	-	1		
24	96001-06022-00	BOLT, FLANGE, 6X22	-	-	2		

F-5-10 FRONT BRAKE MASTER CYLINDER(CBS/CBS ISS)

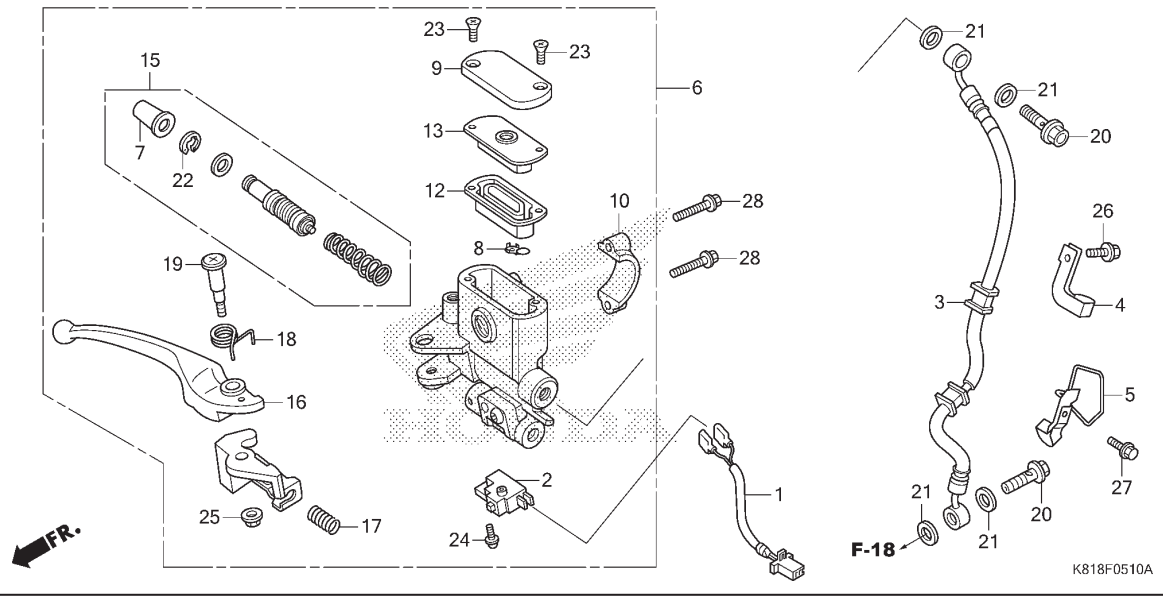


No. Ref.	L.O.N.	(Nomor ref. relatif) Deskripsi	F.R.T.
1	6111W5	SUB HARNESS, FRONT STOP SWITCH (A).....	0,4
2	6151F5	SWITCH, FRONT STOP(A).....	0,5
	6151F7	SWITCH, STOP(A) :KEDUA-DUANYA..	0,7
3	7121A0	HOSE, FRONT BRAKE.....	0,6
6	7121K9	.TERMASUK: Pembuangan angin palsu CYLINDER, FRONT BRAKE MASTER (A).....	0,8
12	7121G6	.TERMASUK: Pembuangan angin palsu DIAPHRAGM, FRONT BRAKE MASTER CYLINDER.....	0,1
15	7121K8	PISTON SET, FRONT BRAKE MASTER (A).....	0,8
16	8101C7	.TERMASUK: Pembuangan angin palsu LEVER, HANDLE :RIGHT.....	0,3
	8101F5	LEVER, HANDLE :KEDUA-DUANYA....	0,4

No. Ref.	No. Part	Deskripsi	Jumlah			No. Seri	Kode Parts Catalog
			BEAT PGM-FI (ACH110) CBS(CBF) 2016(H)	CBS ISS(CBT) 2016(H)	CW(CSF) 2016(H)		
1	32101-KVB-N60	SUB CORD, FR. STOP SWITCH .	1	1	-		
2	35340-KWB-601	SWITCH ASSY., FR. STOP	1	1	-		
3	45126-K25-901	HOSE COMP., FR. BRAKE	1	1	-		
4	45156-K50-T00	CLAMPER A, BRAKE HOSE	1	1	-		
5	45157-KVB-T00	CLAMPER B, BRAKE HOSE	1	1	-		
6	45500-K25-911	CYLINDER ASSY., FR. BRAKE MASTER	1	1	-		
7	45504-410-003	BOOT COMP.	1	1	-		
8	45512-MA6-006	PROTECTOR	1	1	-		
9	45513-GW0-911	CAP, MASTER CYLINDER	1	1	-		
10	45517-GW0-751	HOLDER, MASTER CYLINDER ...	1	1	-		
12	45520-GW0-911	DIAPHRAGM	1	1	-		
13	45521-GW0-911	PLATE, DIAPHRAGM	1	1	-		
15	45530-KVY-911	CYLINDER SET, MASTER	1	1	-		
16	53175-KVB-921	LEVER, R. STEERING HANDLE .	1	1	-		
17	53198-GBL-870	SPRING, RETURN	1	1	-		
18	53199-KVG-910	SPRING, BRAKE LEVER RETURN	1	1	-		
19	90114-KVG-911	BOLT, HANDLE LEVER	1	1	-		
20	90145-KPH-B30	BOLT, OIL, 10X22	2	2	-		
21	90545-300-000	WASHER, OIL BOLT	4	4	-		
22	90651-MA5-671	CIRLIP	1	1	-		
23	93600-04012-1G	SCREW, FLAT, 4X12	2	2	-		
24	93893-04012-17	SCREW-WASHER, 4X12	1	1	-		
25	94050-06000	NUT, FLANGE, 6MM	1	1	-		
26	95701-06012-00	BOLT, FLANGE, 6X12	1	1	-		



F-5-10 FRONT BRAKE MASTER CYLINDER(CBS/CBS ISS)



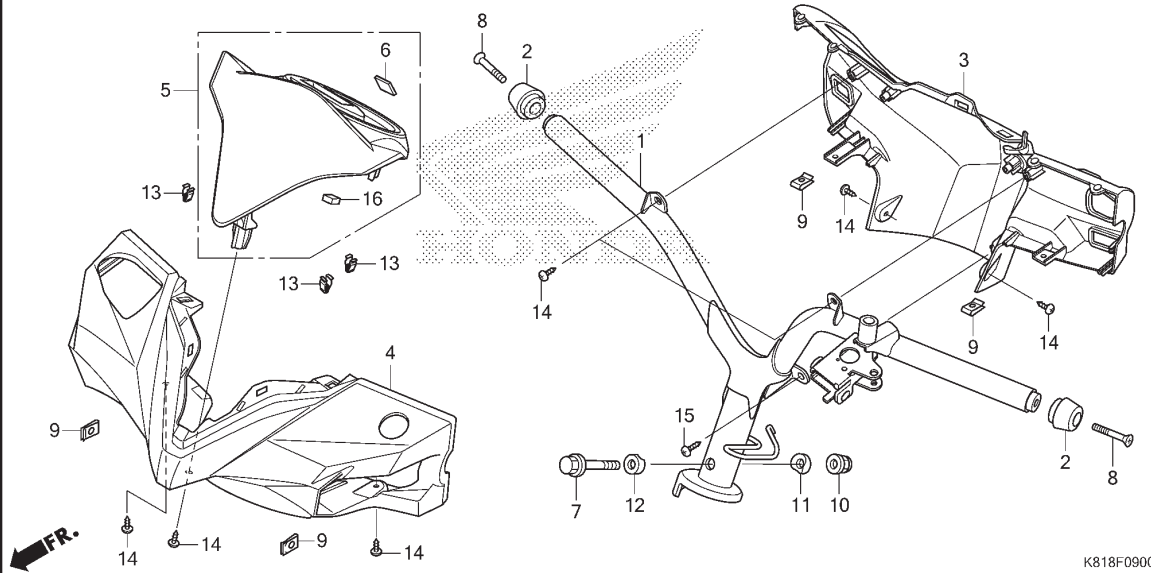
No. Ref.	No. Part	Deskripsi	Jumlah			No. Seri	Kode Parts Catalog
			BEAT PGM-FI (ACH110) CBS(CBF) 2016(H)	CBS ISS(CBT) 2016(H)	CW(CSF) 2016(H)		

27	95701-06014-00	BOLT, FLANGE, 6X14	1	1	-		
28	96001-06022-00	BOLT, FLANGE, 6X22	2	2	-		

3

F-9

HANDLE PIPE/HANDLE COVER

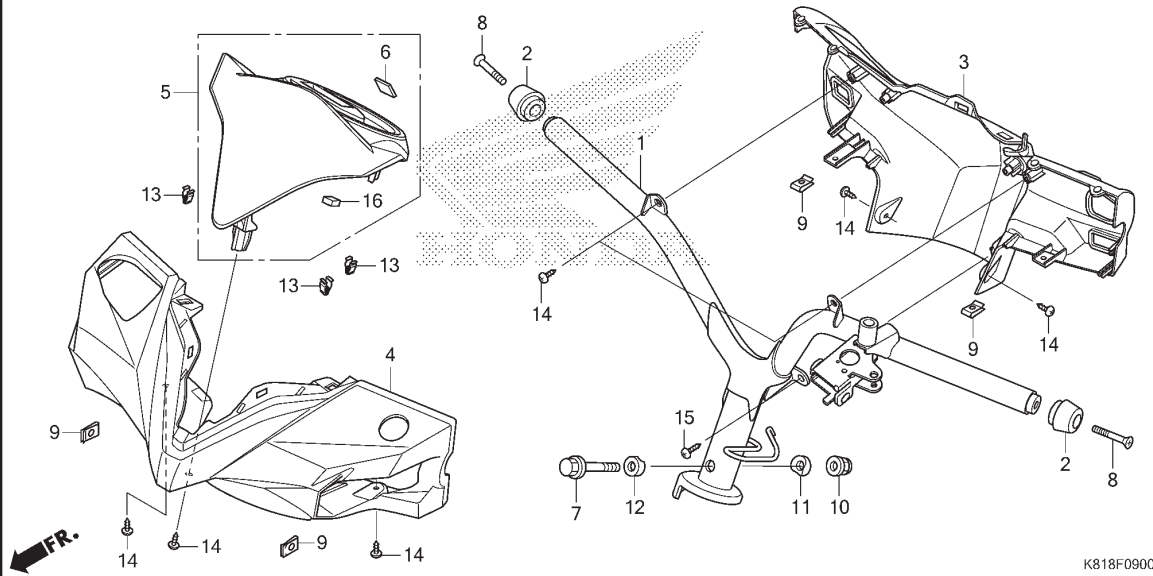


No. Ref.	L.O.N.	(Nomor ref. relatif) Deskripsi	F.R.T.
1	810100	PIPE, STEERING HANDLE.....	1,1
3	4131B6	COVER, HANDLE :REAR.....	0,3
4	4131B5	COVER, HANDLE :FRONT.....	0,2
	4131U1	COVER, HANDLE :KEDUA-DUANYA....	0,3
5	4131X1	COVER, HANDLE :UPPER.....	0,1

No. Ref.	No. Part	Deskripsi	Jumlah			No. Seri	Kode Parts Catalog
			BEAT PGM-FI (ACH110) CBS(CBF) 2016(H)	CBS ISS(CBT) 2016(H)	CW(CSF) 2016(H)		
1	53100-K81-N00	PIPE COMP., HANDLE	1	1	-		
	53100-K81-N20	-	-	1		
2	53102-KVB-S00	WEIGHT A, HANDLE	2	2	2		
3	53206-K81-N00ZA	COVER, RR. HANDLE *TBLACK*	1	-	1		
		BLACK	-	1	-		
4	53206-K81-N10ZA	*TBLACK*	-	1	-		
	53205-K81-NOORSW	COVER, FR. HANDLE(WL) *NH196*	1	-	1		
		ROSS WHITE	1	-	1		
	53205-K81-NOOFMB	*NH1*	1	-	1		
	53205-K81-NOOSMM	*RP195*SPACE MAGENTA METALLIC	-	1	-		
	53205-K81-NOOWRD	*R258*	-	1	-		
	53205-K81-NOOVBM	*B210* VIVID BLUE METALLIC	-	1	-		
5	53204-K81-NOOFMB	COVER, SPEEDOMETER(WL) *NH1*	1	1	1		
		BLACK	1	1	1		
6	86150-KPG-901	EMBLEM, PRODUCT(MR)	1	1	1		
	86150-KPG-902	EMBLEM, PRODUCT(UE)	1	1	1		
	86150-KTJ-C60	EMBLEM, PRODUCT(SH)	1	1	1		
7	90102-KZL-930	BOLT, FLANGE, 10X48	1	1	1		
8	90191-K47-N41	SCREW, OVAL, 6X45	2	2	2		
	90191-KWB-600	2	2	2		
9	90302-KWW-A00	NUT, SPRING, 4MM	4	4	4		
10	90304-KGH-901	NUT, U, 10MM	1	1	1		
11	90501-KPH-880	COLLAR A, HANDLE SETTING ..	1	1	1		
12	90505-KPH-880	COLLAR B, HANDLE SETTING ..	1	1	1		
13	90666-K59-A11	CLIP, SNAP FITTING(PO)	3	3	3		
	90666-SDA-A01	CLIP, SNAP FITTING(PO) (NATURAL)	3	3	3		
14	93903-34380	SCREW, TAPPING, 4X12	7	7	7		

F-9

HANDLE PIPE/HANDLE COVER



K818F0900

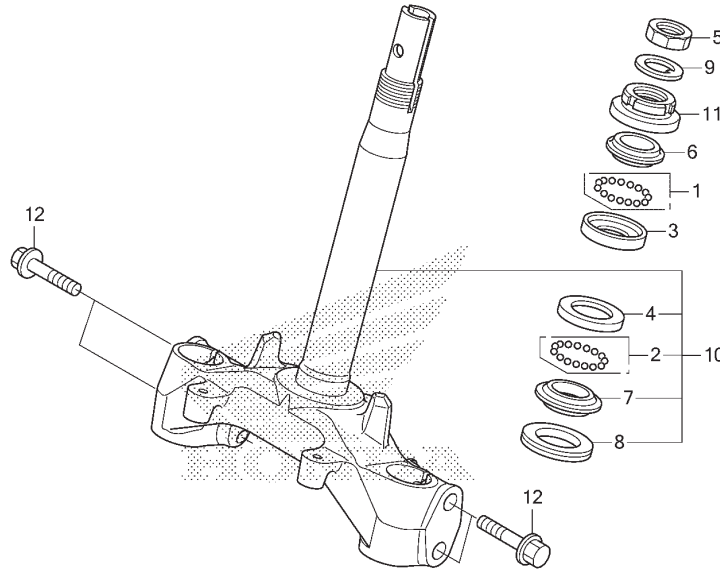
No. Ref.	No. Part	Deskripsi	Jumlah			No. Seri	Kode Parts Catalog
			BEAT PGM-FI (ACH110) CBS(CBF) 2016(H)	CBS ISS(CBT) 2016(H)	CW(CSF) 2016(H)		

15	93903-35380	SCREW, TAPPING, 5X16	1	1	1		
16	64455-K81-N00	SPONGE, SPEEDOMETER COVER .	1	1	1		

3

F-10

STEERING STEM



K818F1000

No. Ref.	L.O.N.	(Nomor ref. relatif) Deskripsi	F.R.T.
3		(1)	
4	5101A0	RACE, STEERING BALL :UPPER.....	1,9
4	5101A1	RACE, STEERING BALL :LOWER.....	2,1
6	5101C9	RACE, STEERING BALL :KEDUA-DUANYA	2,1
6	5101A9	RACE, STEERING TOP CONE.....	1,9
7		(2,8)	
10	5101B0	RACE, STEERING BOTTOM CONE.....	2,1
10	510100	STEM ATAU SHAFT ASSY., STEERING	1,9
11	5101B2	THREAD, STEERING HEAD TOP.....	1,7

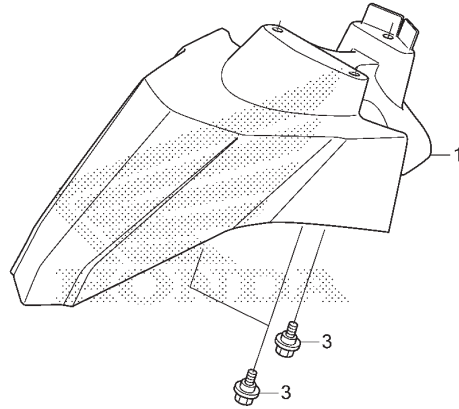


No. Ref.	No. Part	Deskripsi	Jumlah			No. Seri	Kode Parts Catalog
			BEAT PGM-FI (ACH110) CBS(CBF) 2016(H)	CBS ISS(CBT) 2016(H)	CW(CSF) 2016(H)		
1	06530-GBG-B20	BALL SET, STEEL, #6X23	1	1	1		
2	06531-GBG-B20	BALL SET, STEEL, #6X29	1	1	1		
3	50301-GN5-901	RACE, STEERING TOP BALL ...	1	1	1		
4	50302-GN5-900	RACE, STEERING BOTTOM BALL	1	1	1		
5	50306-GN5-900	NUT, STEERING STEM LOCK ...	1	1	1		
6	53211-GN5-900	RACE, STEERING TOP CONE ...	1	1	1		
7	53212-GN5-900	RACE, STEERING BOTTOM CONE	1	1	1		
8	53214-GN5-900	DUST SEAL, STEERING HEAD ..	1	1	1		
9	53216-GN5-830	WASHER, STEERING STEM NUT .	1	1	1		
10	53219-K81-N00	STEM SUB ASSY., STEERING ..	1	1	1		
11	53220-GN5-900	THREAD COMP., STEERING HEAD TOP	1	1	1		
12	95801-10045-08	BOLT, FLANGE, 10X45	4	4	4		



F-11

FRONT FENDER



FR.

K818F1100A

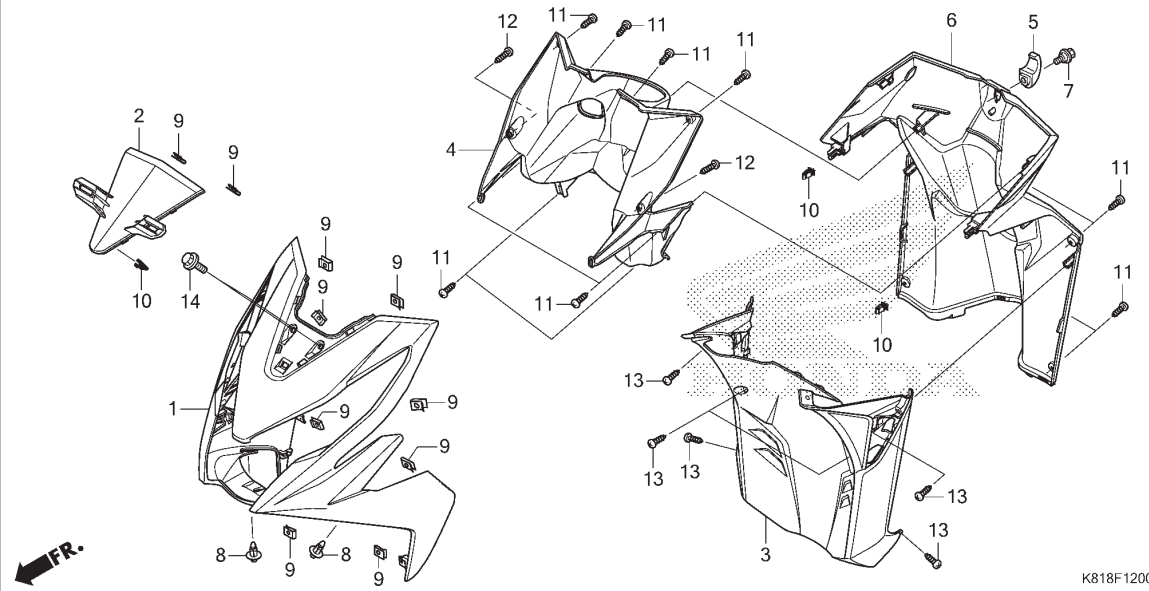
No. Ref.	L.O.N.	(Nomor ref. relatif) Deskripsi	F.R.T.
1	4131B7	FENDER, FRONT.....	0,1

3

No. Ref.	No. Part	Deskripsi	Jumlah			No. Seri	Kode Parts Catalog
			BEAT PGM-FI (ACH110) CBS(CBF) 2016(H)	CBS ISS(CBT) 2016(H)	CW(CSF) 2016(H)		
1	61100-K81-N00ZA	FENDER, FR.					
		NH1 BLACK	1	1	1		
	61100-K81-N00ZC	*NH196* ROSS WHITE	1	1	1		
3	90116-KVB-900	BOLT, FLANGE, 6MM	3	3	3		

F-12

FRONT COVER/INNER COVER



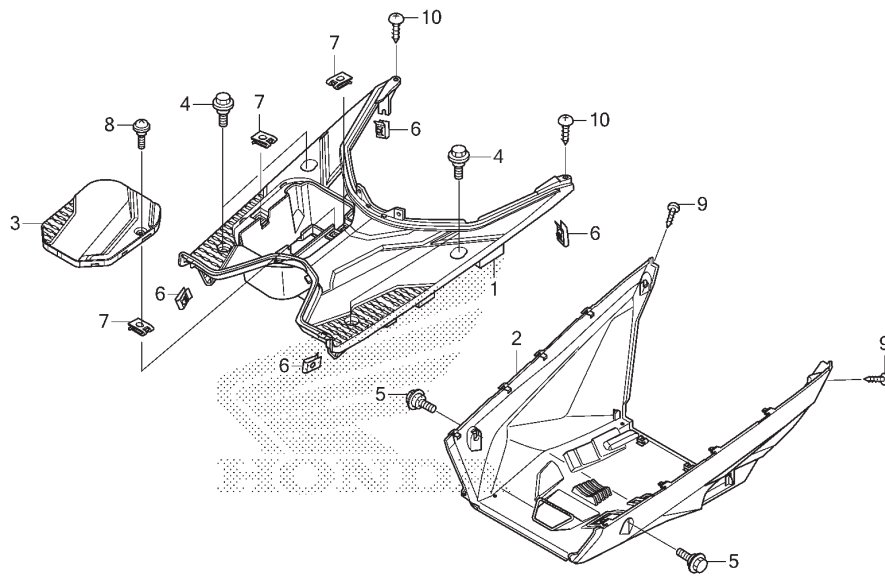
No. Ref.	L.O.N.	(Nomor ref. relatif) Deskripsi	F.R.T.
1	4111E3	COVER, FRONT	0,4
2	3101B6	COVER, FRONT TOP	0,1
3	413130	COVER, FRONT LOWER	0,3
4	4111H5	PANEL, INNER :UPPER	0,4
6	4111H6	PANEL, INNER :LOWER	0,4
	4111E6	PANEL, INNER :KEDUA-DUANYA	0,4

K818F1200

No. Ref.	No. Part	Deskripsi	Jumlah			No. Seri	Kode Parts Catalog
			BEAT PGM-FI (ACH110) CBS(CBF) 2016(H)	CBS ISS(CBT) 2016(H)	CW(CSF) 2016(H)		
1	64301-K81-NOOWRD	COVER, FR. (WL) *R258* WINNING RED	1	1	1		
	64301-K81-NOOVBM	*B210* VIVID BLUE METALLIC	1	1	-		
	64301-K81-NOOFMB	*NH1* BLACK	1	-	1		
	64301-K81-NOOSMM	*RP195*SPACE MAGENTA METALLIC	-	1	-		
	64300-K81-NOORSW	*NH196* ROSS WHITE	-	-	1		
2	64305-K81-NOOZA	COVER, FR. TOP *TBLACK* BLACK	1	1	1		
3	64308-K81-NOOZA	COVER, FR. LOWER *TBLACK* BLACK	1	1	1		
4	81131-K81-NOOZA	COVER, INNER UPPER *TBLACK* BLACK	1	1	1		
5	81132-GAH-000YV	HOOK, LUGGAGE *TBLACK* BLACK	1	1	1		
6	81141-K81-NOOZA	COVER, INNER LOWER *TBLACK* BLACK	1	1	1		
7	90107-KVB-900	BOLT, SPECIAL, 6MM	1	1	1		
8	90116-KWT-900	RIVET, PUSH, 7MM	2	2	2		
9	90302-KWW-A00	NUT, SPRING, 4MM	10	10	10		
10	90666-K59-A11	CLIP, SNAP FITTING(PO)	3	3	3		
	90666-SDA-A01	CLIP, SNAP FITTING(PO) (NATURAL)	3	3	3		
11	93903-24380	SCREW, TAPPING, 4X12	12	12	12		
12	93903-24480	SCREW, TAPPING, 4X16	2	2	2		
13	93903-34380	SCREW, TAPPING, 4X12	6	6	6		
14	95701-06012-00	BOLT, FLANGE, 6X12	2	2	2		

F-14

FLOOR STEP



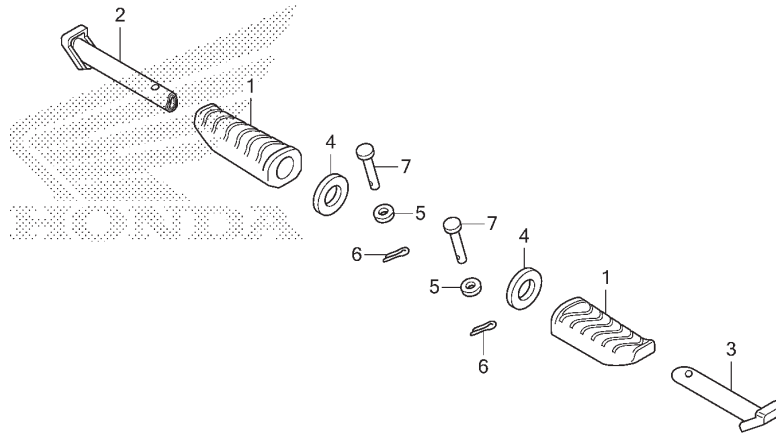
No. Ref.	L.O.N.	(Nomor ref. relatif) Deskripsi	F.R.T.
1	4131D2	STEP, FLOOR.....	0,9
2	4131B4	COVER, UNDER.....	0,1
3	6101A1	COVER, BATTERY.....	0,1

3

No. Ref.	No. Part	Deskripsi	Jumlah			No. Seri	Kode Parts Catalog
			BEAT PGM-FI (ACH110) CBS(CBF) 2016(H)	CBS ISS(CBT) 2016(H)	CW(CSF) 2016(H)		
1	64310-K81-N00ZA	STEP, FLOOR *TBLACK* BLACK	1	1	1		
2	64340-K81-N00ZA	COVER, UNDER *TBLACK* BLACK	1	1	1		
3	64460-K81-N00ZA	LID, BATTERY *TBLACK* BLACK	1	1	1		
4	90107-KVB-900	BOLT, SPECIAL, 6MM	4	4	4		
5	90111-162-000	BOLT, FLANGE, 6MM	2	2	2		
6	90302-KWW-A00	NUT, SPRING, 4MM	4	4	4		
7	90677-KAN-T00	NUT, CLIP, 5MM	3	3	3		
8	91509-GE2-760	SCREW, PAN, 5X11.5	1	1	1		
9	93903-24380	SCREW, TAPPING, 4X12	2	2	2		
10	93903-35280	SCREW, TAPPING, 5X12	2	2	2		

F-14-10

PILLION STEP



FR.

K818F1410

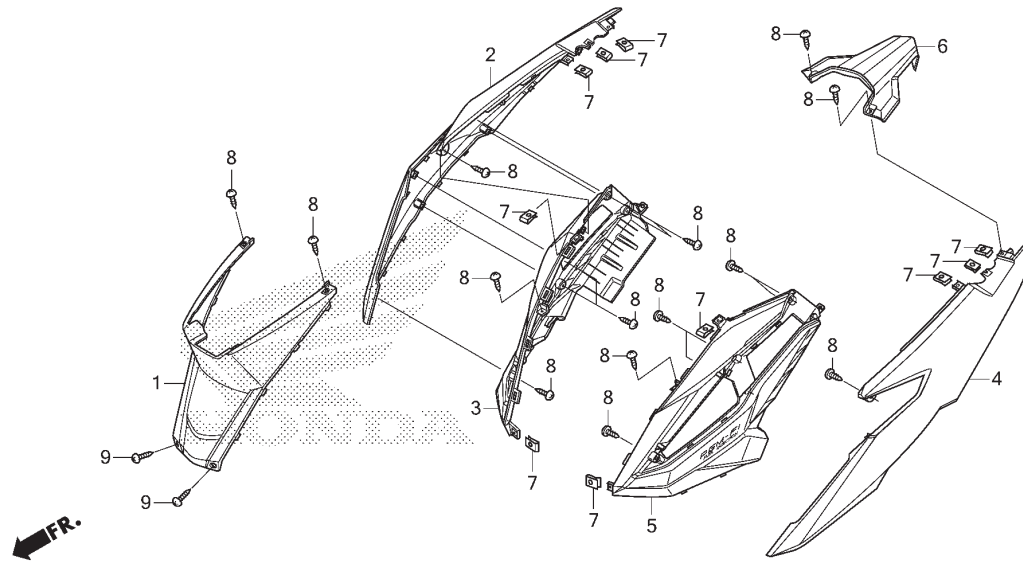
No. Ref.	L.O.N.	(Nomor ref. relatif) Deskripsi	F.R.T.
1	4101DX	RUBBER, PILLION STEP :LEFT.....	0,1
	4101DY	RUBBER, PILLION STEP :RIGHT....	0,1
	4101DZ	RUBBER, PILLION STEP :KEDUA-DUANYA	0,2
2	4101C8	BAR, PILLION STEP :RIGHT.....	0,1
3	4101C7	BAR, PILLION STEP :LEFT.....	0,1
	4101P4	BAR, PILLION STEP :KEDUA-DUANYA	0,2

No. Ref.	No. Part	Deskripsi	Jumlah			No. Seri	Kode Parts Catalog
			BEAT PGM-FI (ACH110) CBS(CBF) 2016(H)	CBS ISS(CBT) 2016(H)	CW(CSF) 2016(H)		
1	50710-KWB-600	RUBBER, PILLION STEP	2	2	2		
2	50711-K25-900	BAR, R. PILLION STEP	1	1	1		
3	50712-K25-900	BAR, L. PILLION STEP	1	1	1		
4	50715-KE8-000	PLATE, PILLION STEP SIDE ..	2	2	2		
5	94101-06000	WASHER, PLAIN, 6MM	2	2	2		
6	94201-16150	PIN, SPLIT, 1.6X15	2	2	2		
7	95015-81000	PIN A, PILLION STEP	2	2	2		

3

F-15

BODY COVER



K818F1500

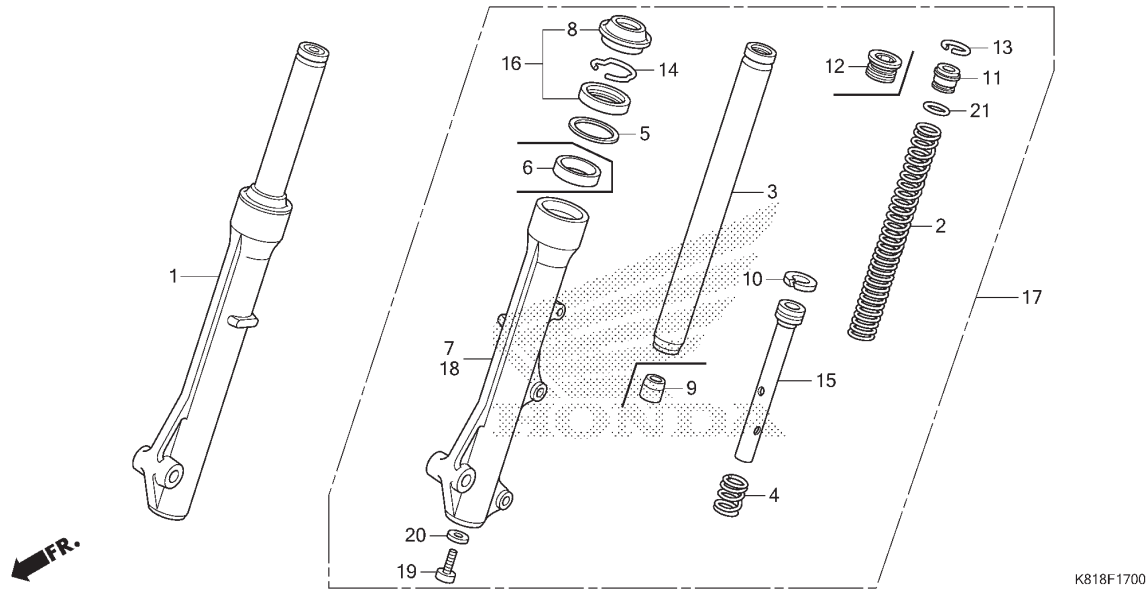
No. Ref.	L.O.N.	(Nomor ref. relatif) Deskripsi	F.R.T.
1	4131R6	COVER, BODY :CENTER.....	0,1
2	4131J0	COVER, BODY :RIGHT.....	0,4
3	4131J4	COVER, BODY SIDE :RIGHT.....	0,4
4	4131H9	COVER, BODY :LEFT.....	0,4
5	4131J1	COVER, BODY :KEDUA-DUANYA.....	0,5
	4131J3	COVER, BODY SIDE :LEFT.....	0,4
	4131L6	COVER, BODY SIDE :KEDUA-DUANYA	0,5
6	4131J8	COVER, REAR CENTER.....	0,1

3

No. Ref.	No. Part	Deskripsi	Jumlah			No. Seri	Kode Parts Catalog
			BEAT PGM-FI (ACH110) CBS(CBF) 2016(H)	CBS ISS(CBT) 2016(H)	CW(CSF) 2016(H)		
1	80151-K81-N00ZA	COVER, CENTER *TBLACK* BLACK	1	1	1		
2	83500-K81-NOORSW	COVER, R. BODY (WL) *NH196* ROSS WHITE	1	1	1		
	83500-K81-NOOFMB	*NH1* BLACK	1	1	1		
3	83520-K81-N00ZA	COVER, R. BODY SIDE *TBLACK* BLACK	1	1	1		
4	83600-K81-NOORSW	COVER, L. BODY (WL) *NH196* ROSS WHITE	1	1	1		
	83600-K81-NOOFMB	*NH1* BLACK	1	1	1		
5	83620-K81-N00ZA	COVER, L. BODY SIDE *TBLACK* BLACK	1	1	1		
6	83700-K81-N00ZA	COVER, RR. CENTER *TBLACK* BLACK	1	1	1		
7	90302-KWW-A00	NUT, SPRING, 4MM	10	10	10		
8	93903-24380	SCREW, TAPPING, 4X12	18	18	18		
9	93903-24480	SCREW, TAPPING, 4X16	2	2	2		

F-17

FRONT FORK



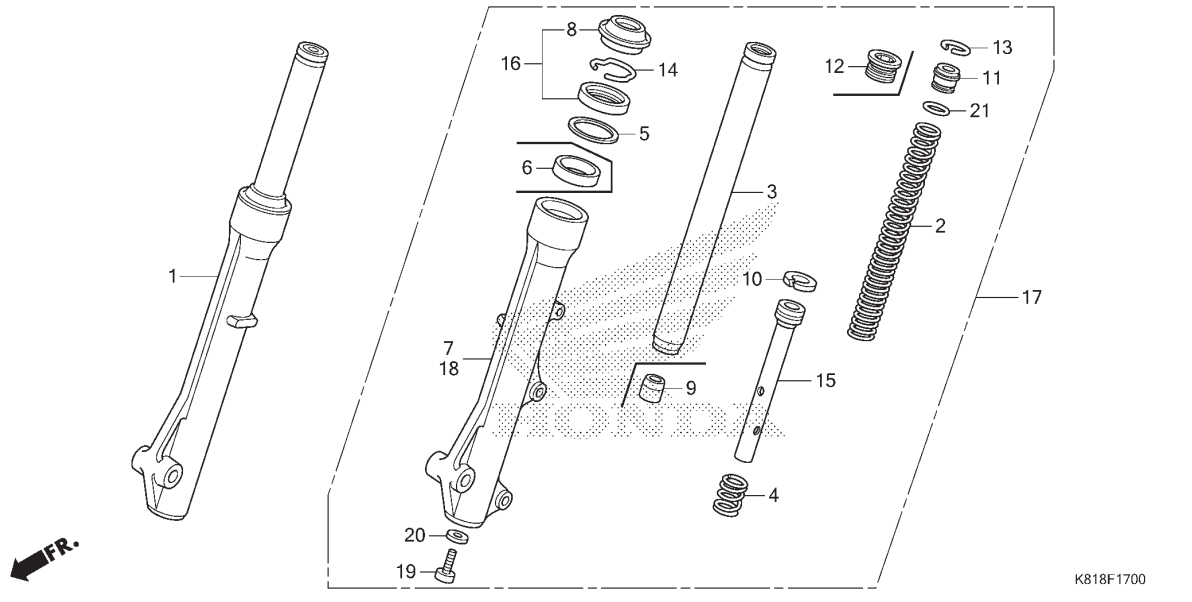
No. Ref.	L.O.N.	(Nomor ref. relatif) Deskripsi	F.R.T.
1	5111C3	FORK ASSY., FRONT :RIGHT.....	0,3
2	5111C5	SPRING, FRONT FORK :LEFT.....	0,5
	5111C6	SPRING, FRONT FORK :RIGHT.....	0,5
	5111C7	SPRING, FRONT FORK :KEDUA-DUANYA	0,8
		(4,10,15)	
3	5111G2	PIPE, FRONT FORK :LEFT.....	0,7
	5111G3	PIPE, FRONT FORK :RIGHT.....	0,7
	5111G4	PIPE, FRONT FORK :KEDUA-DUANYA	1,2
		(6)	
7	5111D2	CASE, BOTTOM :RIGHT.....	0,8
16	5111E7	SEAL SET, FRONT FORK :LEFT.....	0,8
	5111E8	SEAL SET, FRONT FORK :RIGHT....	0,8
	5111E9	SEAL SET, FRONT FORK :KEDUA-DUANYA	1,4
17	5111C2	FORK ASSY., FRONT :LEFT.....	0,3
	5111C4	FORK ASSY., FRONT :KEDUA-DUANYA	0,4
		(6)	
18	5111D1	CASE, BOTTOM :LEFT.....	0,8
	5111D3	CASE, BOTTOM :KEDUA-DUANYA.....	1,4

K818F1700

No. Ref.	No. Part	Deskripsi	Jumlah			No. Seri	Kode Parts Catalog
			BEAT PGM-FI (ACH110) CBS(CBF) 2016(H)	CBS ISS(CBT) 2016(H)	CW(CSF) 2016(H)		
1	51400-K81-N01	FORK ASSY., R. FR.(SW)	1	-	1		
	51400-K25-902	FORK ASSY., R. FR.(CU)	-	1	-		
2	51401-KZR-601	SPRING, FR. FORK(SW)	2	-	2		
	51401-K25-902	SPRING, FR. FORK(CU)	-	2	-		
3	51410-KZL-A01	PIPE COMP., FR. FORK(SW) ..	2	-	2		
	51410-KZL-842	PIPE COMP., FR. FORK(CU) ..	-	2	-		
4	51412-GN5-901	SPRING, REBOUND(SW)	2	-	2		
	51412-KWW-662	SPRING, REBOUND(CU)	-	2	-		
5	51412-KWB-601	RING, BACK UP(SW)	2	-	2		
	51413-KWW-662	RING, BACK UP(CU)	-	2	-		
6	51414-KWW-662	BUSH, GUIDE	-	2	-		
7	51420-K81-N01	CASE COMP., R. FR. BOTTOM(SW)	1	-	1		
	51420-K25-902	CASE, R. BOTTOM(CU)	-	1	-		
8	51425-GN5-901	SEAL, DUST(SW)	2	-	2		
	51425-KWW-662	SEAL, DUST(CU)	-	2	-		
9	51432-KZL-842	PIECE, OIL LOCK	-	2	-		
10	51437-KWB-601	RING, PISTON(SW)	2	-	2		
	51437-KWW-662	RING, PISTON(CU)	-	2	-		
11	51454-KEV-881	SEAT B, SPRING	2	-	2		
12	51454-KWW-662	BOLT, FR. FORK	-	2	-		
13	51456-KPH-901	RING, STOPPER	2	-	2		
14	51466-065-901	RING, OIL SEAL STOPPER(SW)	2	-	2		
	51466-KWW-662	RING, OIL SEAL STOPPER(CU)	-	2	-		
15	51470-K81-N01	PIPE, SEAT(SW)	2	-	2		
	51470-K25-902	PIPE, SEAT(CU)	-	2	-		
16	51490-KGH-901	SEAL SET, FR. FORK(SW)	2	-	2		
	51490-KWW-662	SEAL SET, FR. FORK(CU)	-	2	-		

F-17

FRONT FORK

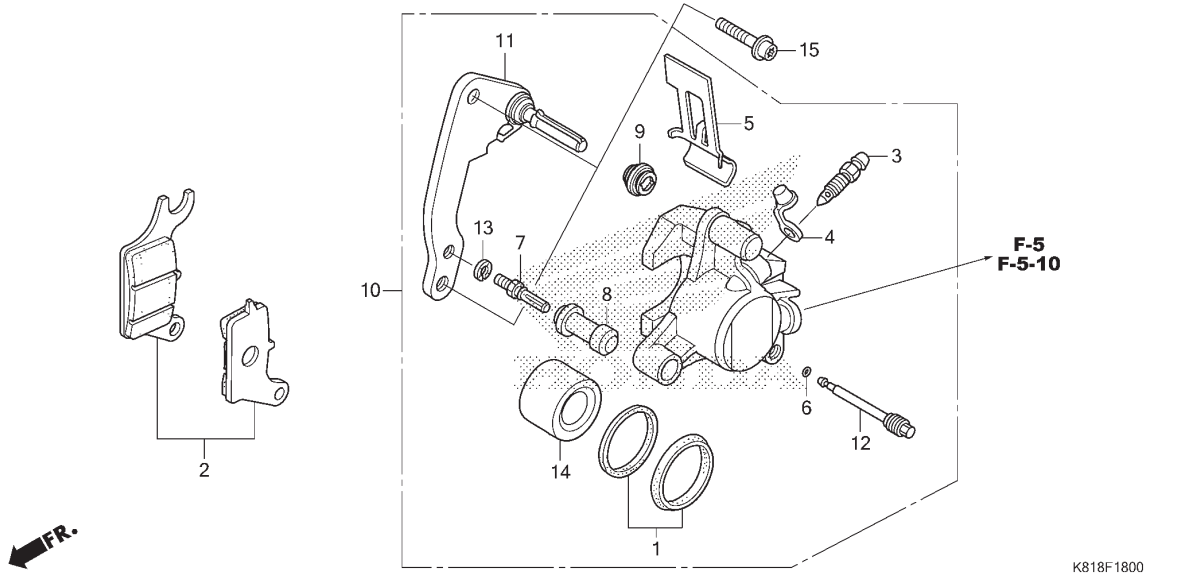


3

No. Ref.	No. Part	Deskripsi	Jumlah			No. Seri	Kode Parts Catalog
			BEAT PGM-FI (ACH110) CBS(CBF) 2016(H)	CBS ISS(CBT) 2016(H)	CW(CSF) 2016(H)		
17	51500-K81-N01	FORK ASSY., L. FR.(SW)	1	-	1		
	51500-K25-902	FORK ASSY., L. FR.(CU)	-	1	-		
18	51520-K81-N01	CASE COMP., L. FR. BOTTOM(SW)	1	-	1		
	51520-K25-902	CASE, L. BOTTOM(CU)	-	1	-		
19	90116-KV3-701	BOLT, SOCKET, 8MM(SW)	2	-	2		
	90116-KRF-H71	BOLT, SOCKET, 8X30(CU)	-	2	-		
20	90544-283-000	WASHER, SPECIAL, 8MM(SW) ..	2	-	2		
	90544-KRF-H71	WASHER, SPECIAL, 8MM(CU) ..	-	2	-		
21	91356-GM0-003	O-RING, 15.8X2.4(SW)	2	-	2		
	91356-KWW-662	O-RING, 15.8X2.85(CU)	-	2	-		

F-18

FRONT BRAKE CALIPER



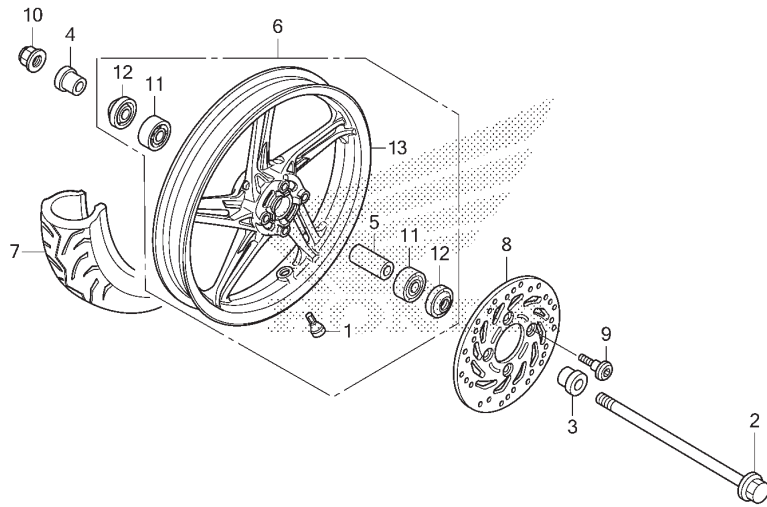
No. Ref.	L.O.N.	(Nomor ref. relatif) Deskripsi	F.R.T.
2	711115	SHOE(PAD) SET, BRAKE :FRONT....	0,1
10	711130	CALIPER, FRONT BRAKE..... .TERMASUK: Pembuangan angin palsu	0,4
11	711160	BRACKET, FRONT CALIPER.....	0,2
14	7111D1	(1) PISTON, FRONT BRAKE CALIPER.... .TERMASUK: Pembuangan angin palsu	0,5

No. Ref.	No. Part	Deskripsi	Jumlah			No. Seri	Kode Parts Catalog
			BEAT PGM-FI (ACH110) CBS(CBF) 2016(H)	CBS ISS(CBT) 2016(H)	CW(CSF) 2016(H)		
1	06451-961-405	SEAL SET, PISTON	1	1	1		
2	06455-K46-N21	PAD SET, FR. BRAKE	1	1	1		
3	43352-568-003	SCREW, BLEEDER	1	1	1		
	43352-K81-N01	SCREW, BLEEDER	1	1	1		
4	43353-461-771	CAP, BLEEDER	1	1	1		
5	45108-KVB-T01	SPRING, PAD	1	1	1		
6	45111-MAJ-G41	RING, STOPPER	1	1	1		
7	45131-G20-006	BOLT, PIN	1	1	1		
	45131-K81-N01	BOLT, PIN	1	1	1		
8	45132-166-016	BOOT, PIN BUSH	1	1	1		
	45133-MA3-006	BOOT B	1	1	1		
10	45150-K81-N01	CALIPER SUB ASSY., L. FR. .	1	1	1		
11	45190-KZL-A01	BRACKET SUB ASSY., FR. CALIPER	1	1	1		
12	45215-KPH-951	PIN, HANGER	1	1	1		
13	45216-166-006	WASHER, WAVE	1	1	1		
14	45218-KWB-601	PISTON	1	1	1		
15	90131-KPH-880	BOLT, TORX, 8X25	2	2	2		



F-20-40

FRONT WHEEL



K818F2040

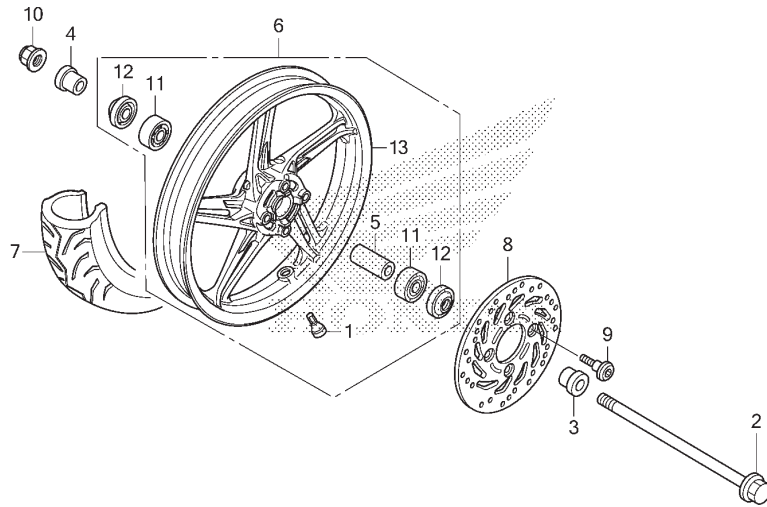
No. Ref.	L.O.N.	(Nomor ref. relatif) Deskripsi	F.R.T.
2		(12)	
710151		AXLE, FRONT WHEEL.....	0,2
6	7101D4	FRONT WHEEL.....	0,6
7	710139	FRONT TIRE(SATU).....	0,5
8	711120	DISC, FRONT BRAKE.....	0,3
11	710115	BEARING, FRONT WHEEL(SATU)....	0,4
710115G		.Ganti 1 bearing tambahkan.....	0,1

3

No. Ref.	No. Part	Deskripsi	Jumlah			No. Seri	Kode Parts Catalog
			BEAT PGM-FI (ACH110) CBS(CBF) 2016(H)	CBS ISS(CBT) 2016(H)	CW(CSF) 2016(H)		
1	42753-GM9-743	VALVE, RIM(IR)	1	1	1		
	42753-KWF-901	VALVE, RIM(TR)	1	1	1		
2	44301-KVG-950	AXLE, FR. WHEEL	1	1	1		
3	44311-KVB-910	COLLAR, FR. WHEEL SIDE	1	1	1		
4	44312-KZR-600	COLLAR, FR. WHEEL SIDE	1	1	1		
5	44620-KVB-910	COLLAR, FR. DISTANCE	1	1	1		
6	44650-K81-N00ZA	WHEEL SUB ASSY., FR. *NH303M*					
		MAT AXIS GRAY METALLIC	1	1	1		
7	44711-K59-A11	TIRE, FR.(IR) (80/90-14 M/C 40P)	1	1	1		
	44711-K59-A12	TIRE, FR.(SR) (80/90-14 M/C 40P)	1	1	1		
8	45351-KVB-931	DISK, FR. BRAKE(YT)	1	1	1		
	45351-KVB-S01	DISK, FR. BRAKE(NH)	1	1	1		
	45351-KVB-S02	DISK, FR. BRAKE(SS)	1	1	1		
	45351-KVY-961	DISK, FR. BRAKE(YT)	1	1	1		
	45351-KZR-C01	DISK, FR. BRAKE(ZE)	1	1	1		
9	90105-KGH-900	BOLT, BRAKE DISK, 8X24	4	4	4		
10	90306-KGH-901	NUT, U, 12MM	1	1	1		
11	91052-K03-N41	BEARING, RADIAL BALL(6201U L) (SK)	2	2	2		
	91052-K24-901	BEARING, RADIAL BALL(6201U L) (NK)	2	2	2		
	91052-K24-902	BEARING, RADIAL BALL(6201U L) (NT)	2	2	2		
	91052-K24-903	BEARING, RADIAL BALL(6201U L) (FK)	2	2	2		

F-20-40

FRONT WHEEL

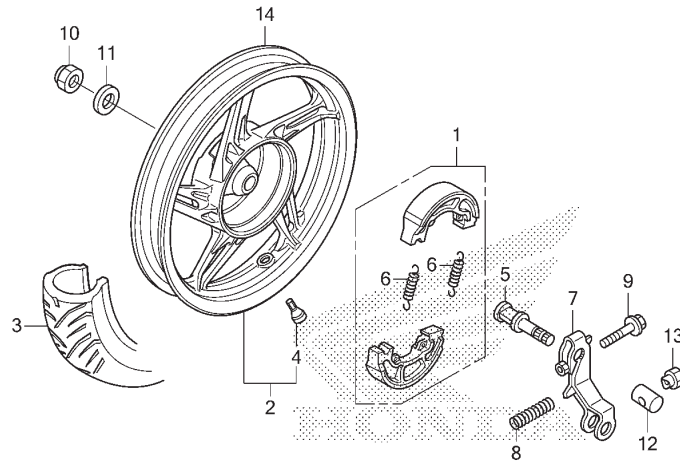


K818F2040

No. Ref.	No. Part	Deskripsi	Jumlah			No. Seri	Kode Parts Catalog
			BEAT PGM-FI (ACH110) CBS(CBF) 2016(H)	CBS ISS(CBT) 2016(H)	CW(CSF) 2016(H)		
11)	91052-K24-904	BEARING, RADIAL BALL (6201U L) (FA)	2	2	2		
12	91251-KZR-601	DUST SEAL, 21X32X5	2	2	2		
13	44621-K81-N01	WHEEL FRONT	1	1	1		

F-22-30

REAR WHEEL



FR.

K818F2230

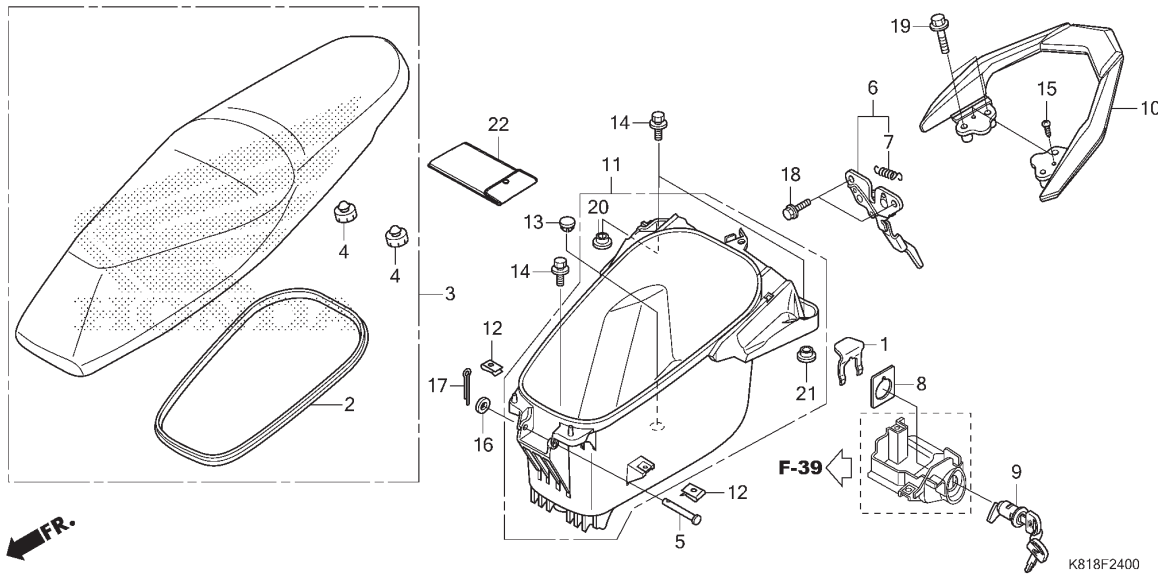
No. Ref.	L.O.N.	(Nomor ref. relatif) Deskripsi	F.R.T.
1	711140	SHOE (PAD) SET, BRAKE :REAR.....	0,4
2	710118	REAR WHEEL.....	0,6
3	710142	REAR TIRE (SATU).....	0,6
5	7111B4	CAM, BRAKE :REAR.....	0,5
7	7111C4	ARM, BRAKE :REAR.....	0,5

3

No. Ref.	No. Part	Deskripsi	Jumlah			No. Seri	Kode Parts Catalog
			CBS(CBF) 2016(H)	CBS ISS(CBT) 2016(H)	CW(CSF) 2016(H)		
1	06430-KWN-900	SHOE SET, BRAKE(JB)	1	1	1		
	06430-KZL-930	SHOE SET, BRAKE(AS)	1	1	1		
2	42650-K81-N00ZA	WHEEL SUB ASSY., RR. *NH303M* MAT AXIS GRAY METALLIC	1	1	1		
3	42711-K59-A11	TIRE, RR.(IR) (90/90-14 M/C 46P)	1	1	1		
	42711-K59-A12	TIRE, RR.(SR) (90/90-14 M/C 46P)	1	1	1		
4	42753-GM9-743	VALVE, RIM(IR)	1	1	1		
	42753-KWF-901	VALVE, RIM(TR)	1	1	1		
5	43141-KVB-900	CAM, RR. BRAKE	1	1	1		
6	43151-329-000	SPRING, BRAKE SHOE	2	2	2		
7	43410-KVB-900	ARM, RR. BRAKE	1	1	1		
8	43472-KVB-900	SPRING, RR. BRAKE ARM	1	1	1		
9	90112-KVB-900	BOLT, FLANGE, 6X32	1	1	1		
10	90305-KVB-901	NUT, U, 16MM	1	1	1		
11	90501-KBN-900	WASHER, 16MM	1	1	1		
12	95015-32001	JOINT B, BRAKE ARM	1	1	1		
13	95015-42000	NUT B, BRAKE ROD ADJUSTING	1	1	1		
14	42601-K81-N01	WHEEL COMP., RR.	1	1	1		

F-24

SEAT/LUGGAGE BOX

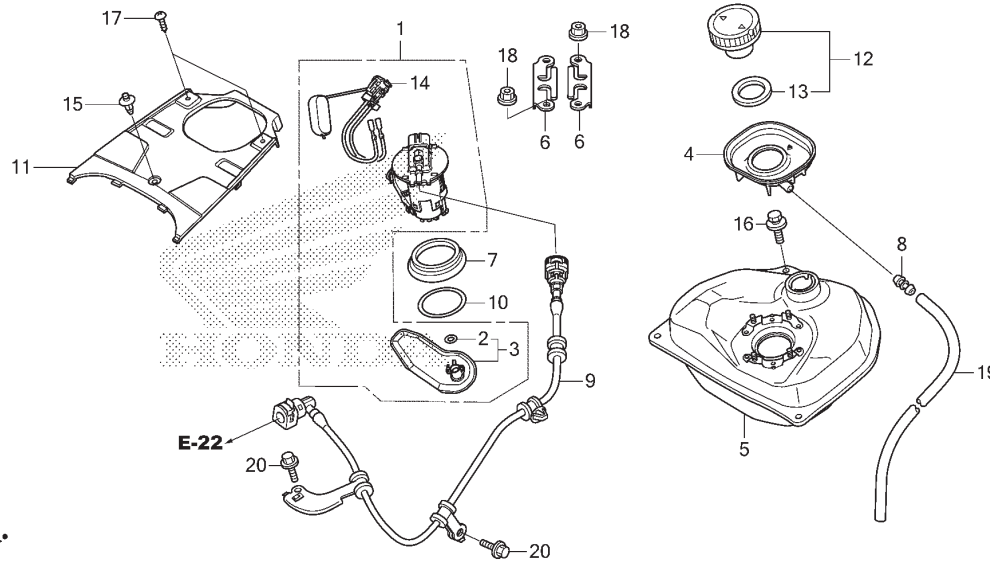


No. Ref.	L.O.N.	(Nomor ref. relatif) Deskripsi	F.R.T.
3	4131E4	SEAT :DOUBLE.....	0,2
6	4131E8	CATCH, SEAT :REAR SIDE.....	0,7
9	4131F2	KEY, SEAT LOCK.....	0,6
10	4131F6	RAIL, GRAB :REAR.....	0,1
11	412102	BOX, LUGGAGE.....	0,5

No. Ref.	No. Part	Deskripsi	Jumlah			No. Seri	Kode Parts Catalog
			BEAT PGM-FI (ACH110) CBS(CBF) 2016(H)	CBS ISS(CBT) 2016(H)	CW(CSF) 2016(H)		
1	75581-GN8-920	SPRING, LOCK KEY SETTING ..	1	1	1		
2	77115-K81-N00	RUBBER, SEAL	1	1	1		
3	77200-K81-N00	SEAT COMP., DOUBLE	1	1	1		
	77200-K81-N10	1	1	1		
4	77215-KW7-900	RUBBER C, SEAT SETTING	2	2	2		
5	77215-KZL-930	PIN, SEAT HINGE	1	1	1		
6	77230-K81-N00	CATCH COMP., SEAT	1	1	1		
7	77234-GN2-000	SPRING, SEAT LOCK	1	1	1		
8	77236-GW0-000	WASHER, SEAT LOCK	1	1	1		
9	77240-KTM-851	LOCK ASSY., SEAT	1	1	1		
10	81200-K81-N00	RAIL, RR. GRAB	1	1	1		
11	81250-K81-N00	BOX, LUGGAGE	1	1	1		
12	90302-KWV-A00	NUT, SPRING, 4MM	2	2	2		
13	90656-GCC-000ZE	PLUG, HOLE *TBLACK*	1	1	1		
14	93404-06018-00	BOLT-WASHER, 6X18	3	3	3		
15	93903-24480	SCREW, TAPPING, 4X16	2	2	2		
16	94101-08000	WASHER, PLAIN, 8MM	1	1	1		
17	94201-16180	PIN, SPLIT, 1.6X18	1	1	1		
18	95701-06012-00	BOLT, FLANGE, 6X12	2	2	2		
19	95701-08040-07	BOLT, FLANGE, 8X40	4	4	4		
20	81201-K81-N00	COLLAR, LUGGAGE BOX(OVAL) .	1	1	1		
21	81202-K81-N00	COLLAR, LUGGAGE BOX	1	1	1		
22	83642-171-000	BAG, OWNERS MANUAL	1	1	1		

F-26

FUEL TANK



No. Ref.	L.O.N.	(Nomor ref. relatif) Deskripsi	F.R.T.
1		(7,1)	
3	310120	PUMP ASSY., FUEL..... (2)	0,4
	3101C7	FILTER, FUEL.....	0,5
5	310100	TANK, FUEL.....	0,8
9	310162	HOSE, FUEL FEED.....	0,8
11	413121	COVER, FUEL TANK TOP.....	0,1
14	617105	FUEL TANK SENDING UNIT.....	0,5

FR.

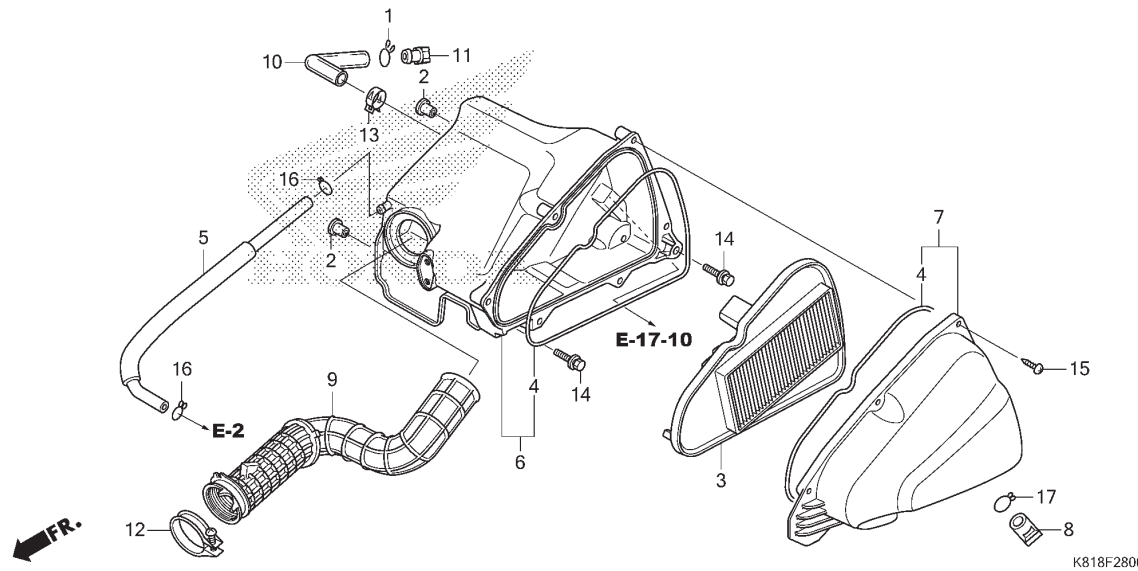
K818F2600

3

No. Ref.	No. Part	Deskripsi	Jumlah			No. Seri	Kode Parts Catalog
			BEAT PGM-FI (ACH110) CBS(CBF) 2016(H)	CBS ISS(CBT) 2016(H)	CW(CSF) 2016(H)		
1	16700-K81-N01	PUMP UNIT, FUEL	1	1	1		
2	16706-K81-N01	O-RING(P7)	1	1	1		
3	16707-K81-N01	FILTER SET	1	1	1		
4	17505-K81-N00	TRAY, FUEL	1	1	1		
5	17510-K81-N00	TANK COMP., FUEL	1	1	1		
6	17517-GGL-J00	RETAINER, FUEL PUMP	2	2	2		
7	17518-GHB-601	SEAL, DUST (OH)	1	1	1		
	17518-GHB-602	SEAL, DUST (CA)	1	1	1		
	17518-GHB-603	SEAL, DUST (TU)	1	1	1		
8	17525-KBN-900	JOINT, FUEL TUBE	1	1	1		
9	17528-K81-N11	HOSE COMP., FUEL FEED	1	1	1		
10	17572-GHB-601	O-RING, FUEL PUMP(AR)	1	1	1		
	17572-GHB-602	O-RING, FUEL PUMP(IK)	1	1	1		
11	17575-K81-N00	COVER, FUEL TANK	1	1	1		
12	17620-KGH-600	CAP, FUEL FILLER	1	1	1		
13	17631-KEV-900	PACKING, FUEL FILLER CAP ..	1	1	1		
14	37800-K81-N01	FUEL UNIT	1	1	1		
15	90116-KWT-900	RIVET, PUSH, 7MM	1	1	1		
16	93404-06016-00	BOLT-WASHER, 6X16	1	1	1		
17	93903-24380	SCREW, TAPPING, 4X12	2	2	2		
18	94050-06000	NUT, FLANGE, 6MM	4	4	4		
19	95003-23075-31	TUBE, VINYL, 8X12X750					
	(95003-23001-60M)		1	1	1		
20	95701-06012-00	BOLT, FLANGE, 6X12	2	2	2		

F-28

AIR CLEANER



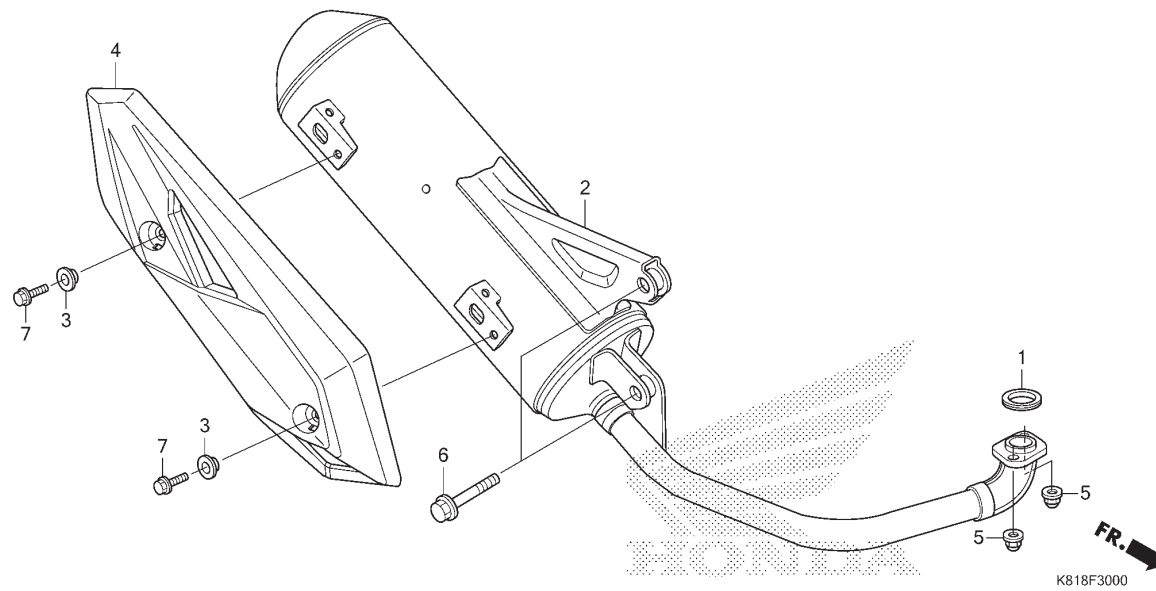
No. Ref.	L.O.N.	(Nomor ref. relatif) Deskripsi	F.R.T.
3		(4)	
312105		ELEMENT, AIR CLEANER.....	0,1
3121A5		CASE, AIR CLEANER.....	0,7
312102		COVER, AIR CLEANER CASE.....	0,1
3121B6		TUBE, AIR CLEANER CONNECTING...	0,7

No. Ref.	No. Part	Deskripsi	Jumlah			No. Seri	Kode Parts Catalog
			BEAT PGM-FI (ACH110) CBS(CBF) 2016(H)	CBS ISS(CBT) 2016(H)	CW(CSF) 2016(H)		
1	15771-KV6-000	CLIP, OIL DRAIN TUBE	1	1	1		
2	17208-GFM-970	COLLAR, AIR CLEANER SETTING	2	2	2		
3	17210-K46-N20	ELEMENT COMP., AIR CLEANER	1	1	1		
4	17213-K16-900	SEAL A, AIR CLEANER	2	2	2		
5	17218-K50-T00	TUBE, BREATHER	1	1	1		
6	17225-K46-N20	CASE SUB ASSY., AIR CLEANER	1	1	1		
7	17235-K46-N20	COVER SUB ASSY., AIR CLEANER	1	1	1		
8	17236-KVB-900	PLUG, AIR CLEANER DRAIN ...	1	1	1		
9	17253-K50-T00	TUBE, AIR CLEANER CONNECTING	1	1	1		
10	17366-428-670	TUBE A, DRAIN	1	1	1		
11	17370-382-870	PLUG, BREATHER TUBE	1	1	1		
12	90652-KZL-930	BAND, AIR CLEANER CONNECTING TUBE(42)	1	1	1		
13	91406-KFN-850	CLAMP, TUBE(D14.5)	1	1	1		
	91406-MS8-000	1	1	1		
14	93404-06040-08	BOLT-WASHER, 6X40	2	2	2		
15	93903-25480	SCREW, TAPPING, 5X20	6	6	6		
16	95002-02130	CLIP, TUBE(B12.5)	2	2	2		
17	95002-80000	CLIP, TUBE(C12)	1	1	1		



F-30

EXHAUST MUFFLER



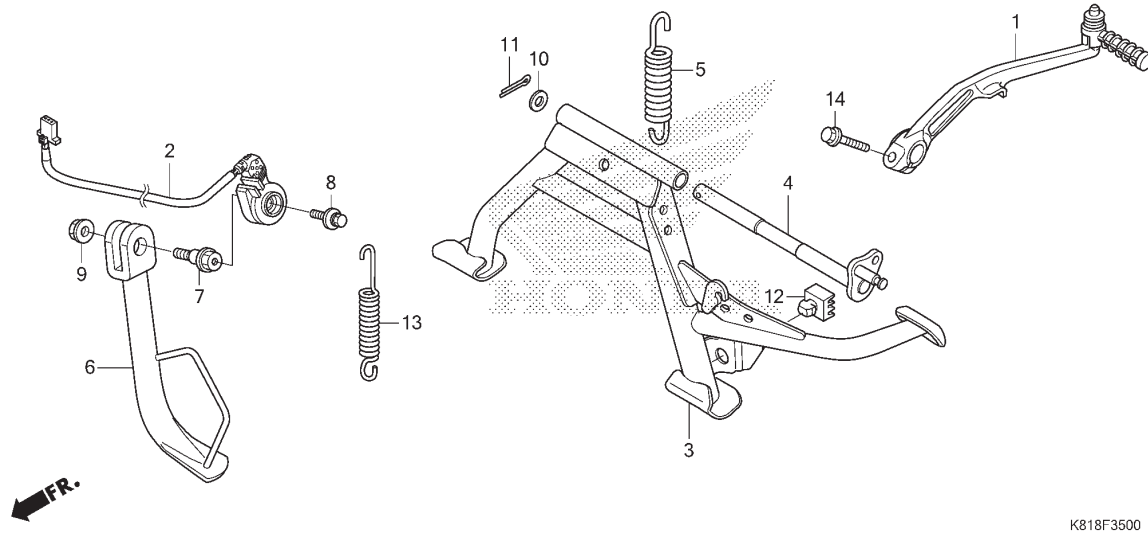
No. Ref.	L.O.N.	(Nomor ref. relatif) Deskripsi	F.R.T.
1	3131B4	GASKET, EXHAUST PIPE.....	0,2
2	313120	MUFFLER.....	0,2
4	313121	PROTECTOR, MUFFLER.....	0,1

3

No. Ref.	No. Part	Deskripsi	Jumlah			No. Seri	Kode Parts Catalog
			BEAT PGM-FI (ACH110) CBS(CBF) 2016(H)	CBS ISS(CBT) 2016(H)	CW(CSF) 2016(H)		
1	18291-KVB-900	GASKET, EX. PIPE	1	1	1		
2	18300-K81-N00	MUFFLER COMP., EX.	1	1	1		
3	18316-K50-T00	COLLAR, MUFFLER PROTECTOR .	2	2	2		
4	18318-K81-N00ZA	PROTECTOR, MUFFLER					
		TBLACK	1	1	1		BLACK
5	90202-ZV0-000	NUT, CAP, 6MM	2	2	2		
6	95701-10040-07	BOLT, FLANGE, 10X40	2	2	2		
7	95801-06016-02	BOLT, FLANGE, 6X16	2	2	2		

F-35

STAND/KICK PEDAL



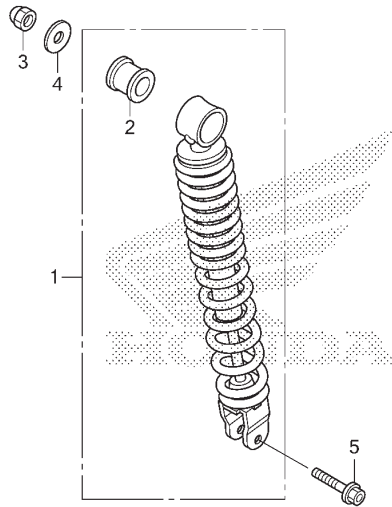
No. Ref.	L.O.N.	(Nomor ref. relatif) Deskripsi	F.R.T.
1	112107	ARM, KICK STARTER.....	0,1
2	615195	SWITCH, SIDE STAND.....	1,0
3		(4)	
	410175	STAND, MAIN.....	0,3
5	410176	SPRING, MAIN STAND.....	0,2
6	410180	BAR, SIDE STAND.....	0,2
13	410182	SPRING, SIDE STAND.....	0,1

K818F3500

No. Ref.	No. Part	Deskripsi	Jumlah			No. Seri	Kode Parts Catalog
			BEAT PGM-FI (ACH110) CBS(CBF) 2016(H)	CBS ISS(CBT) 2016(H)	CW(CSF) 2016(H)		
1	28300-K81-N00	ARM ASSY., KICK STARTER ...	1	1	1		
2	35700-K81-N01	SWITCH ASSY., SIDE STAND ..	1	1	1		
3	50500-K81-N00	STAND COMP., MAIN	1	1	1		
4	50503-KZL-930	SHAFT, MAIN STAND	1	1	1		
5	50520-KVB-900	SPRING, MAIN STAND	1	1	1		
6	50530-K81-N00	BAR COMP., SIDE STAND	1	1	1		
7	90108-MK6-670	BOLT, SIDE STAND PIVOT	1	1	1		
8	90147-KVY-900	BOLT, SWITCH SETTING	1	1	1		
9	90203-KVB-900	NUT, SIDE STAND	1	1	1		
10	94101-10800	WASHER, PLAIN, 10MM	1	1	1		
11	94201-30200	PIN, SPLIT, 3.0X20	1	1	1		
12	95011-61000	RUBBER A, STAND STOPPER ...	1	1	1		
13	95014-72102	SPRING A, SIDE STAND	1	1	1		
14	95701-08025-07	BOLT, FLANGE, 8X25	1	1	1		

F-36

REAR CUSHION



FR.

K818F3600

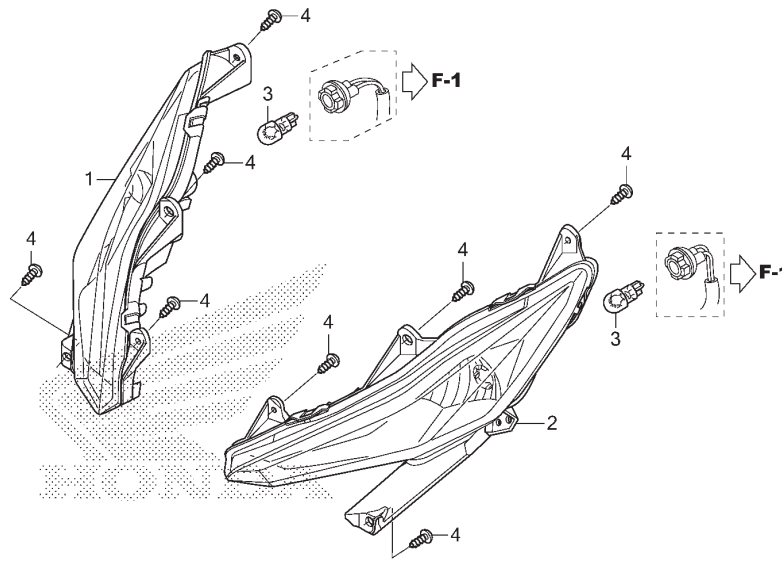
No. Ref.	L.O.N.	(Nomor ref. relatif) Deskripsi	F.R.T.
1	512115	CUSHION ASSY., REAR.....	0,4

3

No. Ref.	No. Part	Deskripsi	Jumlah			No. Seri	Kode Parts Catalog
			BEAT PGM-FI (ACH110) CBS(CBF) 2016(H)	CBS ISS(CBT) 2016(H)	CW(CSF) 2016(H)		
1	52400-K81-N01	CUSHION ASSY., RR.(SW)	1	-	1		
	52400-K81-N11	CUSHION ASSY., RR.(KYB) ...	-	1	-		
2	52485-KVY-901	BUSH, RUBBER(SW)	1	-	1		
	52485-K81-N11	BUSH, RUBBER(KYB)	-	1	-		
3	94021-10000-0S	NUT, CAP, 10MM	1	1	1		
4	94101-10000	WASHER, PLAIN, 10MM	1	1	1		
5	95801-08032-00	BOLT, FLANGE, 8X32	1	1	1		

F-37-10

FRONT WINKER



K818F3710

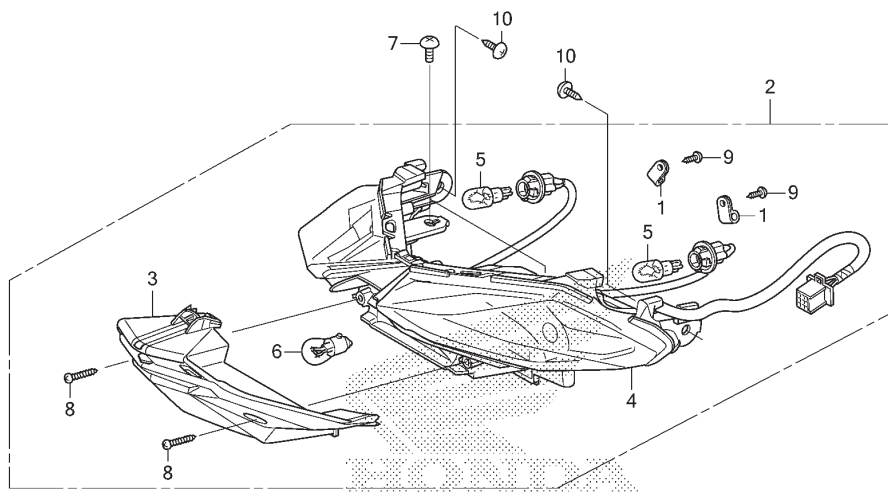
No. Ref.	L.O.N.	(Nomor ref. relatif) Deskripsi	F.R.T.
1	6161C4	WINKER :RIGHT FRONT.....	0,4
2	6161C3	WINKER :LEFT FRONT.....	0,4
	6161C5	WINKER :DEPAN KEDUA-DUANYA.....	0,4
3	616133	BULB, WINKER :FRONT.....	0,2
	6161G0	BULB, WINKER :UNTUK 1 KENDARAAN	0,2

No. Ref.	No. Part	Deskripsi	Jumlah			No. Seri	Kode Parts Catalog
			BEAT PGM-FI (ACH110) CBS(CBF) 2016(H)	CBS ISS(CBT) 2016(H)	CW(CSF) 2016(H)		
1	33400-K81-N01	WINKER ASSY., R. FR.	1	1	1		
2	33450-K81-N01	WINKER ASSY., L. FR.	1	1	1		
3	34905-KSS-C02	BULB, WINKER(12V 10W) (AMBER)	2	2	2		
4	93903-34320	SCREW, TAPPING, 4X12	8	8	8		



F-38-10

REAR COMBINATION LIGHT



K818F3810

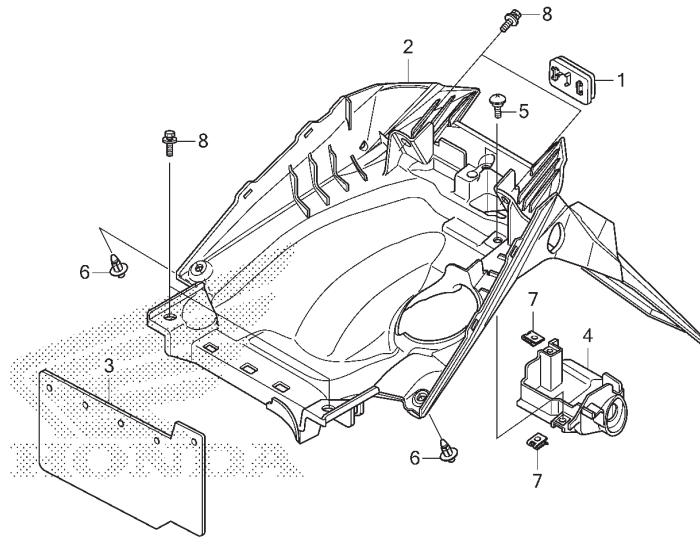
No. Ref.	L.O.N.	(Nomor ref. relatif) Deskripsi	F.R.T.
2	6161D5	TAILLIGHT UNIT.....	0,4
4	6161E2	BASE, TAILLIGHT.....	0,4
5	616139	BULB, WINKER :REAR.....	0,1
		.CATATAN: Waktu sama untuk dua unit	
6	6161G0	BULB, WINKER :UNTUK 1 KENDARAAN (3)	0,2
	6161G1	BULB, TAILLIGHT.....	0,1

3

No. Ref.	No. Part	Deskripsi	Jumlah			No. Seri	Kode Parts Catalog
			BEAT PGM-FI (ACH110) CBS(CBF) 2016(H)	CBS ISS(CBT) 2016(H)	CW(CSF) 2016(H)		
1	32920-KYT-901	CLAMP, CORD	2	2	2		
2	33700-K81-N01	LIGHT ASSY., RR. COMBINATION	1	1	1		
3	33701-K81-N01	LENS COMP., TAILLIGHT	1	1	1		
4	33704-K81-N01	BASE COMP., TAILLIGHT	1	1	1		
5	34905-KAN-W01	BULB, WINKER(12V 10W) (AMBER)	2	2	2		
6	34906-GB6-921	BULB, TAILLIGHT(12V 18/5W)	1	1	1		
7	90107-KGH-600	SCREW, 6X12	2	2	2		
8	93901-34580	SCREW, TAPPING, 4X20	2	2	2		
9	93903-34310	SCREW, TAPPING, 4X12	2	2	2		
10	93903-35320	SCREW, TAPPING, 5X16	2	2	2		

F-39

REAR FENDER



K818F3900

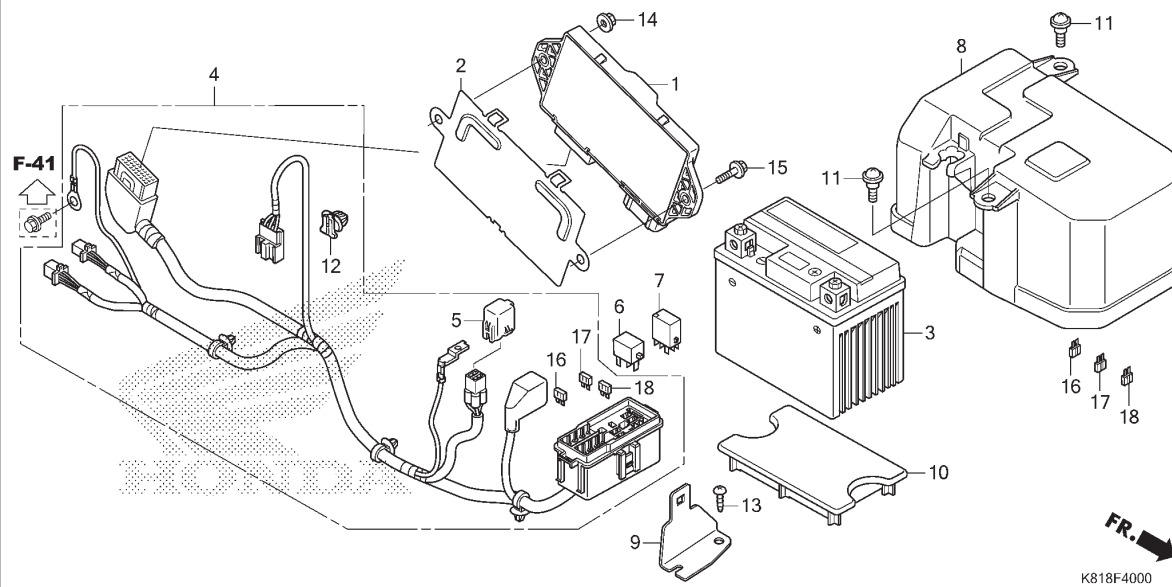
No. Ref.	L.O.N.	(Nomor ref. relatif) Deskripsi	F.R.T.
2	413102	FENDER, REAR.....	0,6

No. Ref.	No. Part	Deskripsi	Jumlah			No. Seri	Kode Parts Catalog
			BEAT PGM-FI (ACH110) CBS(CBF) 2016(H)	CBS ISS(CBT) 2016(H)	CW(CSF) 2016(H)		
1	33741-KAN-961	REFLECTOR, RR. REFLEX	1	1	1		
2	8010C-K81-N00	FENDER ASSY., RR.	1	1	1		
3	80104-K81-N00	GUARD, SPLASH	1	1	1		
4	80160-K81-N00	COVER, SEAT LOCK	1	1	1		
5	90115-KW7-900	SCREW, VISOR SPECIAL SETTING	2	2	2		
6	90116-KWT-900	RIVET, PUSH, 7MM	2	2	2		
7	90677-KAN-T00	NUT, CLIP, 5MM	2	2	2		
8	93404-06012-00	BOLT-WASHER, 6X12	4	4	4		



F-40

BATTERY



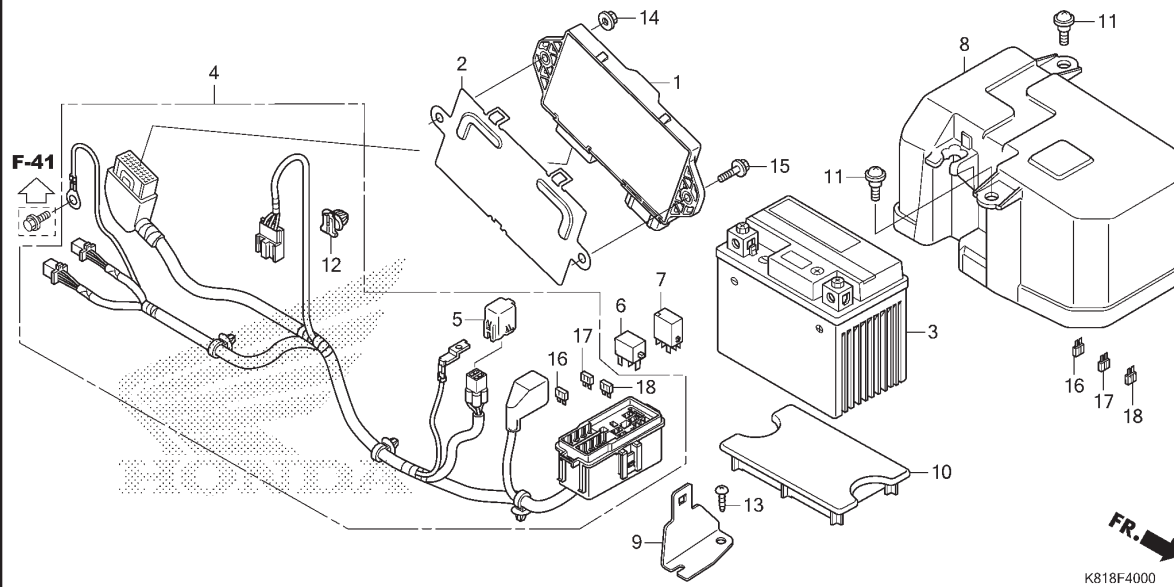
No. Ref.	L.O.N.	(Nomor ref. relatif) Deskripsi	F.R.T.
1	618135	ENGINE CONTROL MODULE (ECM)	0,7
3	610100	BATTERY	0,2
4	6111F8	SUB HARNESS, BATTERY	0,9
6	611155	RELAY, MAIN	0,2
7	6111C5	RELAY, STARTER	0,2
8	6101A1	COVER, BATTERY	0,1

3

No. Ref.	No. Part	Deskripsi	Jumlah			No. Seri	Kode Parts Catalog
			BEAT PGM-FI (ACH110) CBS(CBF) 2016(H)	CBS ISS(CBT) 2016(H)	CW(CSF) 2016(H)		
1	30400-K81-N01	CONTROL UNIT, ENGINE	1	-	1		
	30400-K81-N11		-	1	-		
2	30401-GGZ-J00	COVER, ENGINE CONTROL UNIT	1	1	1		
3	31500-K46-N21	BATTERY (NTZ4V) (NIPRESS) ...	1	-	1		
	31500-KWW-A01	BATTERY (GTZ4V) (GS)	1	-	1		
	31500-KWW-A02	BATTERY (YTZ4V) (YU)	1	-	1		
	31500-KZR-601	BATTERY (YTZ6V) (YU)	-	1	-		
	31500-KZR-602	BATTERY (GTZ6V) (YU)	-	1	-		
4	32102-K81-N00	SUB HARNESS, BATTERY	1	1	1		
5	32606-GEV-761	CAP, DUMMY (4P) (RED)	1	1	1		
6	38501-KVZ-631	RELAY ASSY., POWER (MICRO ISO 4P) (MB)	1	1	1		
	38501-KWN-901	RELAY COMP., POWER (MICRO ISO 4P) (OR)	1	1	1		
7	38502-GGZ-J01	RELAY COMP., POWER (MICRO ISO 5P) (MB)	1	1	1		
	38502-K81-N01	RELAY COMP., POWER (MICRO ISO 5P) (OR)	1	1	1		
8	80110-K81-N00	COVER, BATTERY	1	1	1		
9	80111-K50-T00	STAY, FUSE BOX	1	1	1		
10	81323-K25-600	SPACER, BATTERY	1	-	1		
11	91509-GE2-760	SCREW, PAN, 5X11.5	2	2	2		
12	91580-SM4-003	CLIP, COUPLER (ORANGE)	1	1	1		
13	93903-24380	SCREW, TAPPING, 4X12	1	1	1		
14	94050-06000	NUT, FLANGE, 6MM	1	1	1		
15	95701-06016-00	BOLT, FLANGE, 6X16	1	1	1		
16	98200-40500	FUSE, MINI (5A)	3	3	3		

F-40

BATTERY

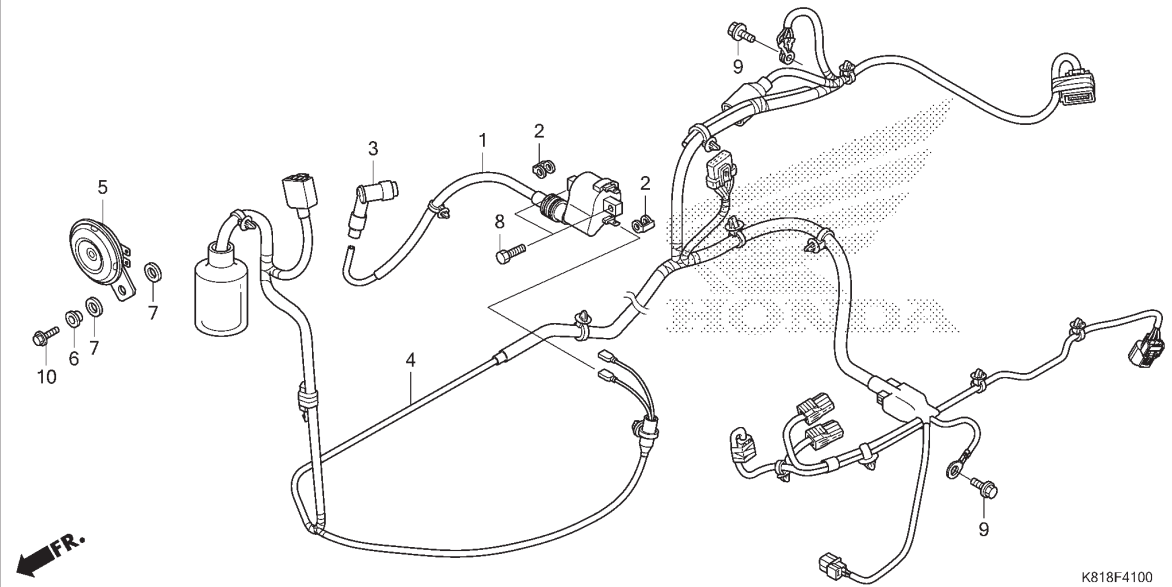


No. Ref.	No. Part	Deskripsi	Jumlah			No. Seri	Kode Parts Catalog
			BEAT PGM-FI (ACH110) CBS(CBF) 2016(H)	CBS ISS(CBT) 2016(H)	CW(CSF) 2016(H)		

17	98200-41000	FUSE, MINI (10A)	4	4	4		
18	98200-42500	FUSE, MINI (25A)	2	2	2		

F-41

WIRE HARNESS



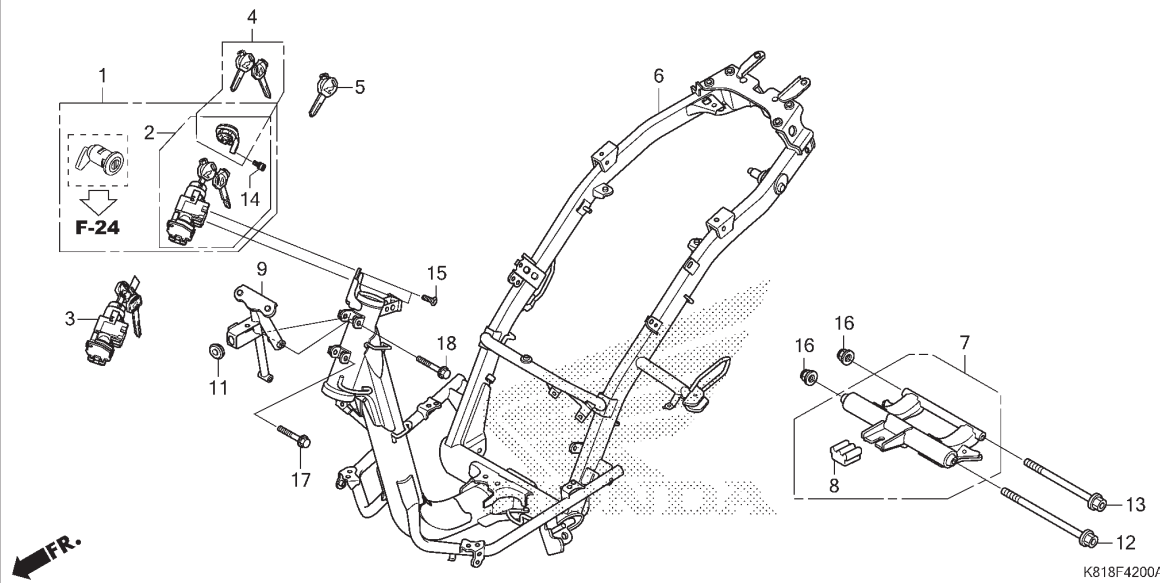
No. Ref.	L.O.N.	(Nomor ref. relatif) Deskripsi	F.R.T.
1	614105	COIL, IGNITION.....	1,1
3	6141E3	CAP, NOISE SUPPRESSOR.....	0,6
4	611100	HARNESS, WIRE.....	1,5
5	616169	HORN.....	0,4

3

No. Ref.	No. Part	Deskripsi	Jumlah			No. Seri	Kode Parts Catalog
			BEAT PGM-FI (ACH110) CBS(CBF) 2016(H)	CBS ISS(CBT) 2016(H)	CW(CSF) 2016(H)		
1	30510-K81-N01	COIL COMP., IGNITION	1	1	1		
2	30520-GFM-900	SPACER, IGNITION COIL	2	2	2		
3	30700-K81-N01	CAP ASSY., NOISE SUPPRESSOR (TO)	1	1	1		
	30700-K81-N11	CAP ASSY., NOISE SUPPRESSOR (NG)	1	1	1		
4	32100-K81-N00	HARNESS, WIRE	1	-	1		
	32100-K81-N10	-	1	-		
5	38110-K81-N01	HORN COMP.(HIGH)	1	1	1		
6	38112-KZL-A00	COLLAR, HORN SETTING	1	1	1		
7	61106-KW6-840	RUBBER B, MOUNTING	2	2	2		
8	92101-06020-4J	BOLT, HEX., 6X20	2	2	2		
9	95701-06012-00	BOLT, FLANGE, 6X12	2	2	2		
10	95701-06016-00	BOLT, FLANGE, 6X16	1	1	1		

F-42

FRAME BODY



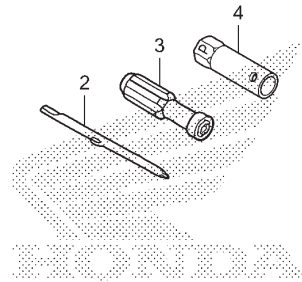
No. Ref.	L.O.N.	(Nomor ref. relatif) Deskripsi	F.R.T.
1	6151A1	KEY SET.....	2,5
3		(2)	
	615145	SWITCH, COMBINATION & LOCK.....	1,9
4	6151A2	KEY, SHUTTER.....	1,8
		.TIDAK TERMASUK: Key cutting	
6	410100	BODY, FRAME.....	5,5
		.TERMASUK: Penurunan dan pemasangan mesin	
7	4101B5	LINK, ENGINE HANGER.....	2,3
		.TERMASUK: Penurunan dan pemasangan mesin	
9	411105	STAY, FRONT COVER.....	0,2

No. Ref.	No. Part	Deskripsi	Jumlah			No. Seri	Kode Parts Catalog
			BEAT PGM-FI (ACH110) CBS(CBF) 2016(H)	CBS ISS(CBT) 2016(H)	CW(CSF) 2016(H)		
1	35010-K81-N00	KEY SET	1	1	1		
2	35100-K81-N01	SWITCH ASSY., COMBINATION & LOCK	1	1	1		
3	35101-K81-N01	SWITCH COMP., COMBINATION & LOCK	1	1	1		
4	35110-K81-N01	SHUTTER, KEY	1	1	1		
5	35121-KVY-900	KEY, BLANK(90KEYTOP2REPOORDER)	(1)	(1)	(1)		
6	50100-K81-N00	BODY COMP., FRAME	1	1	1		
7	50350-K81-N00	LINK ASSY., ENGINE HANGER .	1	1	1		
8	50352-K59-A10	RUBBER, LINK STOPPER	1	1	1		
9	64223-K81-N00	STAY, FR. COVER	1	1	1		
11	83551-300-000	GROMMET, AIR CLEANER CASE .	1	1	1		
12	90105-KVY-900	BOLT, FLANGE, 10X270	1	1	1		
13	90106-GCC-000	BOLT, FLANGE, 10X238	1	1	1		
14	90111-MR5-000	BOLT, SOCKET, 5X9	1	1	1		
15	90164-KZL-A00	SCREW, U-LOCK FLAT, 6X12 ..	2	2	2		
16	90304-KGH-901	NUT, U, 10MM	2	2	2		
17	95701-08035-00	BOLT, FLANGE, 8X35	1	1	1		
18	95701-08045-00	BOLT, FLANGE, 8X45	1	1	1		



F-46

TOOLS



K818F4600

No. Ref. L.O.N. (Nomor ref. relatif) Deskripsi F.R.T.

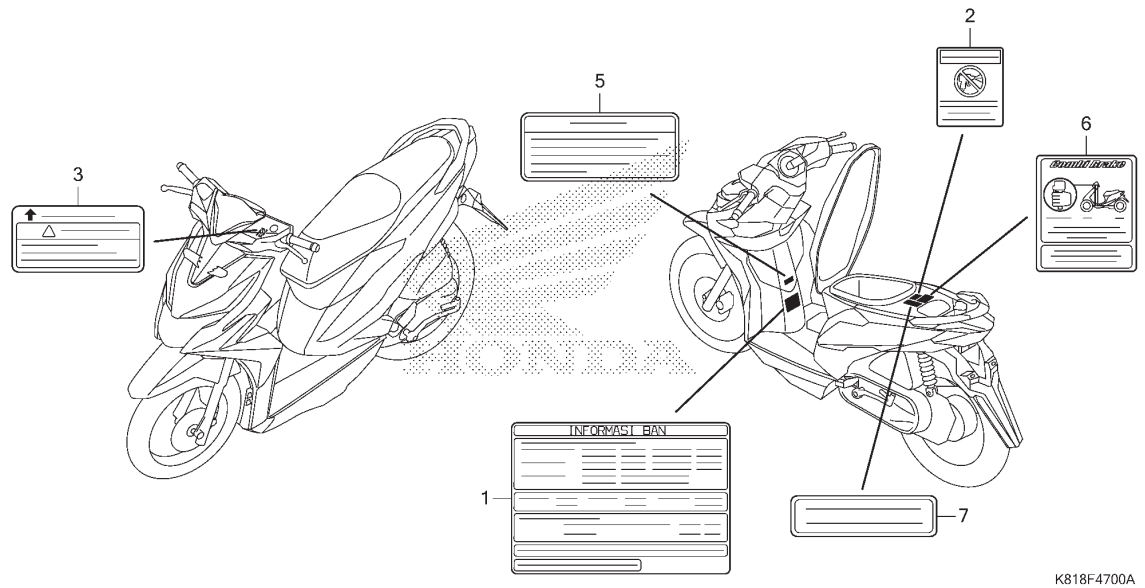
TIDAK ADA INFORMASI

No. Ref.	No. Part	Deskripsi	Jumlah			No. Seri	Kode Parts Catalog
			BEAT PGM-FI (ACH110) CBS(CBF) 2016(H)	CBS ISS(CBT) 2016(H)	CW(CSF) 2016(H)		
2	89102-538-000	DRIVER, SCREW(NO.2 + -) ...	1	1	1		
3	89103-538-000	GRIP	1	1	1		
4	89216-KVY-960	WRENCH, SPARK PLUG	1	1	1		

3

F-47

CAUTION LABEL



No. Ref.	L.O.N.	(Nomor ref. relatif) Deskripsi	F.R.T.
----------	--------	--------------------------------	--------

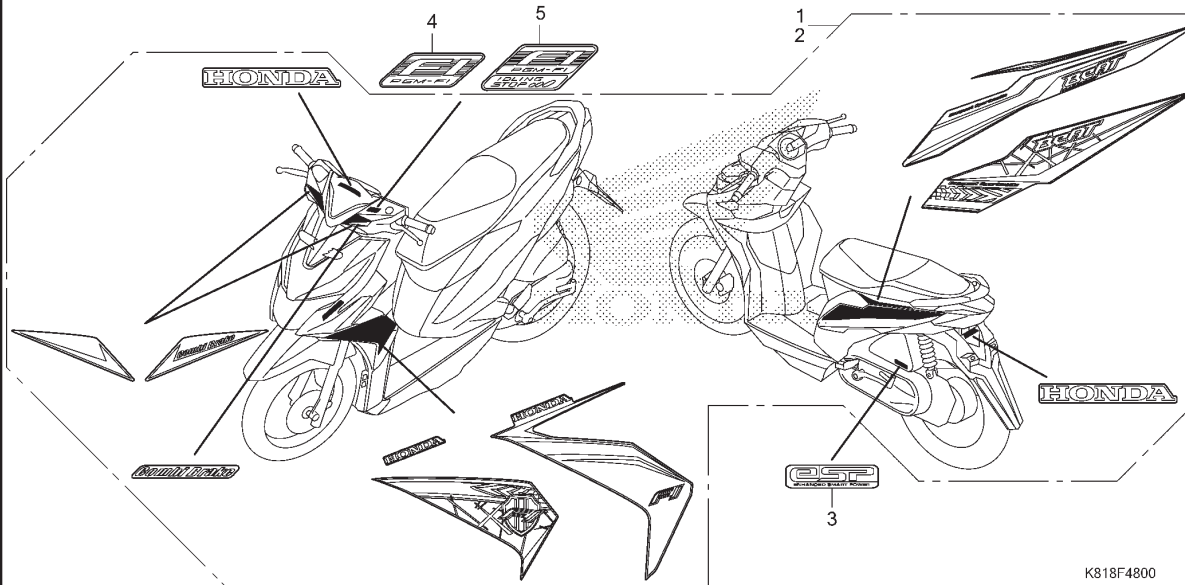
TIDAK ADA INFORMASI

K818F4700A

No. Ref.	No. Part	Deskripsi	Jumlah			No. Seri	Kode Parts Catalog
			BEAT PGM-FI (ACH110) CBS(CBF) 2016(H)	CBS ISS(CBT) 2016(H)	CW(CSF) 2016(H)		
1	87505-K59-A10	LABEL, TIRE(INDONESIA)	1	1	1		
2	87509-KWW-A40	LABEL, AIR CLEANER ELEMENT NOTICE	1	1	1		
3	87514-K25-600	LABEL, CBS CAUTION	1	1	-		
5	87560-KVB-930	LABEL, DRIVE CAUTION	1	1	1		
6	87563-K59-A10	STICKER, COMBI BRAKE	1	1	-		
7	87586-KVB-930	LABEL, FUEL	1	1	1		

F-48

MARK/STRIPE



No. Ref.	L.O.N.	(Nomor ref. relatif) Deskripsi	F.R.T.
----------	--------	-----------------------------------	--------

TIDAK ADA INFORMASI

K818F4800

3

No. Ref.	No. Part	Deskripsi	Jumlah			No. Seri	Kode Parts Catalog
			BEAT PGM-FI (ACH110) CBS(CBF) 2016(H)	CBS ISS(CBT) 2016(H)	CW(CSF) 2016(H)		
1	871X0-K81-N10ZAR	STRIPE SET, R					
		NH1	1	-	-		
	871X0-K81-N10ZBR	*B210*	1	-	-		
	871X0-K81-N10ZCR	*R258*	1	-	-		
	871X0-K81-N00ZAR	*B210*	-	1	-		
	871X0-K81-N00ZBR	*R258*	-	1	-		
	871X0-K81-N00ZCR	*RP195*	-	1	-		
	871X0-K81-N00ZDR	*NH1*	-	-	1		
	871X0-K81-N00ZER	*NH196*	-	-	1		
	871X0-K81-N00ZFR	*R258*	-	-	1		
2	871X0-K81-N10ZAL	STRIPE SET, L					
		NH1	1	-	-		
	871X0-K81-N10ZBL	*B210*	1	-	-		
	871X0-K81-N10ZCL	*R258*	1	-	-		
	871X0-K81-N00ZAL	*B210*	-	1	-		
	871X0-K81-N00ZBL	*R258*	-	1	-		
	871X0-K81-N00ZCL	*RP195*	-	1	-		
	871X0-K81-N00ZDL	*NH1*	-	-	1		
	871X0-K81-N00ZEL	*NH196*	-	-	1		
	871X0-K81-N00ZFL	*R258*	-	-	1		
3	86170-KZR-600	MARK, ENGINE	1	1	1		
4	86531-KYZ-710ZA	MARK(FI)	1	-	1		
5	86644-KZR-770ZA	MARK, FI IDLING STOP	-	1	-		

INDEKS NOMOR PART

Nomor Part	No. Blok	Ref	Nomor Part	No. Blok	Ref	Nomor Part	No. Blok	Ref	Nomor Part	No. Blok	Ref
	(00000)		13051-K81-N00	E-20	2	17119-GGC-900	E-22	12	22105-K44-V00	E-16	4
06430-KWN-900	F-22-30	1	13101-K81-N00	E-20	3	17208-GFM-970	F-28	2	22109-KZL-840	E-16	5
06430-KZL-930	F-22-30	1	13102-K81-N00	E-20	3	17210-K46-N20	F-28	3	22110-K44-V00	E-16	6
06451-961-405	F-18	1	13103-K81-N00	E-20	3	17213-K16-900	F-28	4	22123-K44-V00	E-16	7
06455-K46-N21	F-18	2	13104-K81-N00	E-20	3	17218-K50-T00	F-28	5	22123-K81-N00	E-16	7
06530-GBG-B20	F-10	1	13105-K81-N00	E-20	3	17225-K46-N20	F-28	6	22131-KVB-900	E-16	8
06531-GBG-B20	F-10	2	13111-KWN-900	E-20	4	17235-K46-N20	F-28	7	22350-K44-V01	E-17	2
	(10000)		13115-GN5-910	E-20	5	17236-KVB-900	F-28	8	22350-K81-N01	E-17	2
11100-K25-600	E-19-10	1	14100-K50-T00	E-4	2	17253-K50-T00	F-28	9	22350-K81-N21	E-17	2
11103-KVB-901	E-19-10	2	14321-KZL-E00	E-4	3	17366-428-670	F-28	10	22361-K16-A41	E-17	3
			14401-K46-N21	E-5	1	17370-382-870	F-28	11	22361-K44-V01	E-17	4
			14401-KVB-901	E-5	1	17505-K81-N00	F-26	4	22401-GCC-000	E-17	5
11103-KVB-930	E-19-10	2	14430-K44-V00	E-4	4	17510-K81-N00	F-26	5	22535-K16-A40	E-17	6
			14440-K44-V00	E-4	5	17517-GGL-J00	F-26	6	22535-K81-N00	E-17	6
11108-KZL-930	E-17-10	1	14451-KYY-900	E-4	6	17518-GHB-601	F-26	7	22804-148-000	E-17	7
11200-K44-V00	E-19-20	2	14452-KYY-900	E-4	7	17518-GHB-602	F-26	7	23100-K44-V01	E-17	8
11203-K35-J00	E-19-20	3	14510-KVB-900	E-5	2	17518-GHB-603	F-26	7	23205-K81-N00	E-17	9
11203-KVB-901	E-19-20	3	14520-GFC-771	E-5	3	17525-KBN-900	F-26	8	23205-K81-N20	E-17	9
11204-KGF-900	E-17-10	2	14520-K25-901	E-5	3	17528-K81-N11	F-26	9	23224-K46-N20	E-17	10
11205-GBC-300	E-19-10	3	14520-K46-N21	E-5	3	17560-K44-V00	E-22	13	23224-K81-N20	E-17	10
			14531-KVY-900	E-5	4	17572-GHB-601	F-26	10	23225-K81-N01	E-17	11
11211-K50-T00	E-17-10	3	14560-KCW-851	E-5	5	17572-GHB-602	F-26	10	23225-KSY-900	E-17	12
11216-GGC-900	E-19-10	2	14611-K44-V00	E-5	6	17575-K81-N00	F-26	11	23226-K27-V02	E-17	13
			14711-K81-N00	E-4	8	17620-KGH-600	F-26	12	23233-K16-A41	E-17	14
11230-KVB-900	E-13	1	14721-K81-N00	E-4	9	17631-KEV-900	F-26	13	23233-K44-V00	E-17	14
11340-K25-600	E-13	2	14751-KWP-900	E-4	10	17910-K81-N01	F-4	1	23237-GY6-940	E-17	15
11342-KZL-930	E-13	3	14771-GB4-680	E-4	11		F-4-10	1	23237-K16-A41	E-17	15
11343-KVG-900	E-13	4	14775-KVY-900	E-4	12	17920-K81-N01	F-4	2	23238-GCC-000	E-17	16
11361-K44-V00	E-19-10	4	14781-MA6-000	E-4	13		F-4-10	2	23238-K16-A41	E-17	16
11395-K44-V00	E-13	5	15100-KVB-900	E-11	1	17925-K50-T00	F-4	3	23411-K81-N00	E-17-10	6
12100-K25-600	E-6	1	15133-KVY-900	E-11	2		F-4-10	3	23411-KZL-930	E-17-10	6
12191-K44-V00	E-6	2	15135-KVY-900	E-11	3	18291-KVB-900	F-30	1	23421-K44-V00	E-17-10	7
12200-K81-N00	E-3	1	15331-KVB-900	E-11	4	18300-K81-N00	F-30	2	23421-K81-N00	E-17-10	7
12204-K46-305	E-3	2	15332-KVB-900	E-11	5	18316-K50-T00	F-30	3	23422-K46-N20	E-17-10	8
12204-KVY-305	E-3	2	15421-107-000	E-19-20	6	18318-K81-N00ZA	F-30	4	23422-KZL-930	E-17-10	8
12206-KPL-900	E-3	3	15421-KPL-900	E-19-20	6	19510-K44-V00	E-10	1	23430-K44-V00	E-17-10	9
12209-GB4-681	E-4	1	15426-KVB-900	E-19-20	7	19610-K44-V00	E-1	1	23430-K81-N00	E-17-10	9
12209-GB4-682	E-4	1	15651-KZL-930	E-19-10	5	19621-K81-N00	E-1	2	28223-KZL-840	E-16	9
12251-GGC-901	E-3	4	15771-KV6-000	F-28	1	19625-K44-V00	E-1	3	28230-KZL-840	E-16	10
12252-K25-600	E-3	4	16016-K03-H11	E-22	1	19631-K50-T00	E-1	4	28250-KZR-600	E-16	11
12310-K44-V00	E-2	1	16075-K25-901	E-22	2	19639-GBC-000	E-1	5	28253-KVB-900	E-16	12
12361-Q35-000	E-19-20	5	16077-KVB-S51	E-22	20	19641-K44-V00	E-13	6	28255-GS6-000	E-16	13
12391-K25-601	E-2	2	16081-KYJ-901	E-22	3	19642-K44-V00	E-13	7	28281-KZL-C00	E-16	14
12391-K44-V00	E-2	2	16169-K46-N21	E-22	4	19748-K44-V00	E-13	8	28300-K81-N00	F-35	1
13000-K81-N00	E-20	1	16400-K81-N01	E-22	5	19749-KVY-900	E-13	9			
13011-K25-600	E-20	2	16410-K81-N01	E-22	6				(30000)		
13011-K81-N00	E-20	2	16450-K03-N31	E-22	7				30158-GW3-980	F-4	4
13021-K25-600	E-20	2	16472-KPC-D50	E-22	8	21200-K50-T00	E-17-10	4	30400-K81-N01	F-40	1
13021-K81-N00	E-20	2	16480-KVB-S51	E-22	9	21395-KVB-901	E-17-10	5	30400-K81-N11	F-40	1
13031-K25-600	E-20	2	16485-GGZ-J01	E-22	10	22011-K81-N00	E-16	1	30401-GGZ-J00	F-40	2
13031-K81-N00	E-20	2	16700-K81-N01	F-26	1	22100-K16-900	E-17	1	30510-K81-N01	F-41	1
13041-K25-600	E-20	2	16706-K81-N01	F-26	2	22100-K81-N21	E-17	1	30520-GFM-900	F-41	2
13041-K81-N00	E-20	2	16707-K81-N01	F-26	3	22102-K44-V00	E-16	2	30700-K81-N01	F-41	3
13051-K25-600	E-20	2	17111-K81-N00	E-22	11	22103-K44-V00	E-16	3	30700-K81-N11	F-41	3
						(20000)					



INDEKS NOMOR PART

Nomor Part	No. Blok	Ref	Nomor Part	No. Blok	Ref	Nomor Part	No. Blok	Ref	Nomor Part	No. Blok	Ref
31210-K81-N01	E-10	2	35200-K47-N01	F-4-10	9	44312-KZR-600	F-20-40	4	50520-KVB-900	F-35	5
31220-K81-N01	E-10	3	35340-KPH-901	F-4	9	44620-KVB-910	F-20-40	5	50530-K81-N00	F-35	6
31500-K46-N21	F-40	3		F-4-10	10	44621-K81-N01	F-20-40	13	50710-KWB-600	F-14-10	1
31500-KWW-A01	F-40	3	35340-KWB-601	F-5	2	44650-K81-N00ZA	F-20-40	6	50711-K25-900	F-14-10	2
31500-KWW-A02	F-40	3		F-5-10	2	44711-K59-A11	F-20-40	7	50712-K25-900	F-14-10	3
31500-KZR-601	F-40	3	35700-K81-N01	F-35	2	44711-K59-A12	F-20-40	7	50715-KE8-000	F-14-10	4
31500-KZR-602	F-40	3	36532-K81-N01	E-3	6	45108-KVB-T01	F-18	5	51400-K25-902	F-17	1
31919-K25-601	E-3	5	37100-K81-N01	F-2	2	45111-MAJ-G41	F-18	6	51400-K81-N01	F-17	1
31919-K25-602	E-3	5	37100-K81-N11	F-2	2	45126-K25-901	F-5	3	51401-K25-902	F-17	2
32100-K81-N00	F-41	4	37210-K81-N01	F-2	3		F-5-10	3	51401-KZR-601	F-17	2
32100-K81-N10	F-41	4	37210-K81-N11	F-2	3	45131-GZ0-006	F-18	7	51410-KZL-842	F-17	3
32101-K81-N00	F-2	1	37211-K81-N01	F-2	4	45131-K81-N01	F-18	7	51410-KZL-A01	F-17	3
32101-K81-N10	F-2	1	37212-K81-N01	F-2	5	45132-166-016	F-18	8	51412-GN5-901	F-17	4
32101-KVB-N60	F-5	1	37700-K48-A01	E-19-20	9	45133-MA3-006	F-18	9	51412-KWB-601	F-17	5
	F-5-10	1	37750-K16-A21	E-3	7	45150-K81-N01	F-18	10	51412-KWW-662	F-17	4
32102-K81-N00	F-40	4	37750-KPH-701	E-3	7	45156-K50-T00	F-5	4	51413-KWW-662	F-17	5
32112-K50-T00	E-19-20	8	37800-K81-N01	F-26	14		F-5-10	4	51414-KWW-662	F-17	6
32606-GEV-761	F-40	5	38110-K81-N01	F-41	5	45157-KVB-T00	F-5	5	51420-K25-902	F-17	7
32920-KYT-901	F-38-10	1	38112-KZL-A00	F-41	6		F-5-10	5	51420-K81-N01	F-17	7
32961-K44-V00	E-10	4	38301-KPH-881	F-2	6	45190-KZL-A01	F-18	11	51425-GN5-901	F-17	8
32962-K81-N00	E-19-10	6	38301-KZR-C01	F-2	6	45215-KPH-951	F-18	12	51425-KWW-662	F-17	8
33110-K81-N01	F-1	1	38306-K46-N01	F-2	7	45216-166-006	F-18	13	51432-KZL-842	F-17	9
33118-K81-N00	F-1	2	38306-KJ6-740	F-2	7	45218-KWB-601	F-18	14	51437-KWB-601	F-17	10
33119-K81-N00	F-1	3	38307-GJ1-014	F-2	8	45351-KVB-931	F-20-40	8	51437-KWW-662	F-17	10
33130-K81-N01	F-1	4	38307-K16-901	F-2	8	45351-KVB-S01	F-20-40	8	51454-KEV-881	F-17	11
33400-K81-N01	F-37-10	1	38501-KVZ-631	F-40	6	45351-KVB-S02	F-20-40	8	51454-KWW-662	F-17	12
33450-K81-N01	F-37-10	2	38501-KWN-901	F-40	6	45351-KVY-961	F-20-40	8	51456-KPH-901	F-17	13
33700-K81-N01	F-38-10	2	38502-GGZ-J01	F-40	7	45351-KZR-C01	F-20-40	8	51466-065-901	F-17	14
33701-K81-N01	F-38-10	3	38502-K81-N01	F-40	7	45500-K25-911	F-5-10	6	51466-KWW-662	F-17	14
33704-K81-N01	F-38-10	4			45504-410-003	F-5	6	51470-K25-902	F-17	15	
33715-GB0-900	E-1	6		(40000)		F-5-10	7	51470-K81-N01	F-17	15	
33741-KAN-961	F-39	1	42601-K81-N01	F-22-30	14	45510-K81-N21	F-5	7	51490-KGH-901	F-17	16
34901-K81-N01	F-1	5	42650-K81-N00ZA	F-22-30	2	45512-MA6-006	F-5	8	51490-KWW-662	F-17	16
34905-KAN-W01	F-38-10	5	42711-K59-A11	F-22-30	3		F-5-10	8	51500-K25-902	F-17	17
34905-KSS-C02	F-37-10	3	42711-K59-A12	F-22-30	3	45513-GW0-911	F-5	9	51500-K81-N01	F-17	17
34906-GB6-921	F-38-10	6	42753-GM9-743	F-20-40	1		F-5-10	9	51520-K25-902	F-17	18
34908-SB6-003	F-1	6		F-22-30	4	45517-GW0-751	F-5	10	51520-K81-N01	F-17	18
35010-K81-N00	F-42	1	42753-KWF-901	F-20-40	1		F-5-10	10	52400-K81-N01	F-36	1
35100-K81-N01	F-42	2		F-22-30	4	45520-GW0-911	F-5	11	52400-K81-N11	F-36	1
35101-K81-N01	F-42	3	43141-KVB-900	F-22-30	5		F-5-10	12	52485-K81-N11	F-36	2
35110-K81-N01	F-42	4	43151-329-000	F-22-30	6	45521-GW0-911	F-5	12	52485-KVY-901	F-36	2
35121-KVY-900	F-42	5	43352-568-003	F-18	3		F-5-10	13	53100-K81-N00	F-9	1
35160-K20-T21	F-4	5	43352-K81-N01	F-18	3	45530-K03-M61	F-5	13	53100-K81-N20	F-9	1
	F-4-10	5	43353-461-771	F-18	4	45530-KVY-911	F-5-10	15	53102-KVB-S00	F-9	2
35160-K27-V01	F-4-10	5	43410-KVB-900	F-22-30	7				53140-K44-V00	F-4	13
35170-K27-V01	F-4-10	6	43440-K81-N01	F-4-10	11		(50000)			F-4-10	15
35170-KYZ-901	F-4	6	43450-K25-901	F-4	10	50100-K81-N00	F-42	6	53166-KWB-600	F-4	14
	F-4-10	6	43450-K46-N01	F-4-10	12	50301-GN5-901	F-10	3		F-4-10	16
35180-K20-T21	F-4	7	43450-K81-N21	F-4	10	50302-GN5-900	F-10	4	53167-K66-V00	F-4	15
	F-4-10	7	43455-KZL-930	F-4	11	50306-GN5-900	F-10	5		F-4-10	17
35180-K47-N01	F-4-10	7		F-4-10	13	50350-K81-N00	F-42	7	53168-K66-V00	F-4	16
35190-K50-T01	F-4-10	8	43472-KVB-900	F-22-30	8	50352-K59-A10	F-42	8		F-4-10	18
35200-K03-N31	F-4	8	44301-KVG-950	F-20-40	2	50500-K81-N00	F-35	3	53172-K25-910	F-4-10	19
	F-4-10	9	44311-KVB-910	F-20-40	3	50503-KZL-930	F-35	4	53173-GFM-900	F-4-10	20

INDEKS NOMOR PART

Nomor Part	No. Blok	Ref	Nomor Part	No. Blok	Ref	Nomor Part	No. Blok	Ref	Nomor Part	No. Blok	Ref
53173-GFM-970	F-4-10	21	77230-K81-N00	F-24	6	87509-KWW-A40	F-47	2	90164-KZL-A00	F-42	15
53175-KRS-T80	F-5	14	77234-GN2-000	F-24	7	87514-K25-600	F-47	3	90191-K47-N41	F-9	8
53175-KVB-921	F-5-10	16	77236-GW0-000	F-24	8	87560-KVB-930	F-47	5	90191-KWB-600	F-9	8
53176-GBL-870	F-4-10	22	77240-KTM-851	F-24	9	87563-K59-A10	F-47	6	90201-GCC-000	E-3	9
53178-K25-910	F-4-10	23				87586-KVB-930	F-47	7	90202-KN7-670	E-17	17
53178-KVB-900	F-4	17		(80000)		88115-KWN-980	F-3	1	90202-ZV0-000	F-30	5
53180-K25-910	F-4-10	24	80104-K81-N00	F-39	3	88210-K61-900	F-3	2	90203-KVB-900	F-35	9
53181-KVB-900	F-4	18	8010C-K81-N00	F-39	2	88220-K61-900	F-3	3	90206-001-000	E-4	17
53182-KVB-900	F-4	19	80110-K81-N00	F-40	8	89102-538-000	F-46	2	90302-KVB-T01	F-4	23
53183-KVB-900	F-4	20	80111-K50-T00	F-40	9	89103-538-000	F-46	3		F-4-10	31
53185-K25-910	F-4-10	25	80151-K81-N00ZA	F-15	1	89216-KVY-960	F-46	4	90302-KWW-A00	F-9	9
53186-GBL-870	F-4-10	26	80160-K81-N00	F-39	4					F-12	9
53188-KVB-920	F-4-10	27	81131-K81-N00ZA	F-12	4		(90000)			F-14	6
53198-GBL-870	F-5-10	17	81132-GAH-000YV	F-12	5	90001-KWR-000	E-10	5		F-15	7
53199-KVG-910	F-5-10	18	81141-K81-N00ZA	F-12	6	90002-GFC-900	E-11	6		F-24	12
53204-K81-N00FMB	F-9	5	81200-K81-N00	F-24	10	90002-KWB-600	E-4	14	90304-KGH-901	F-9	10
53206-K81-N00ZA	F-9	3	81201-K81-N00	F-24	20	90005-KY7-000	E-5	7		F-42	16
53206-K81-N10ZA	F-9	3	81202-K81-N00	F-24	21	90012-KWW-740	E-4	15	90305-KVB-901	F-22-30	10
53210-K81-N00FMB	F-9	4	81250-K81-N00	F-24	11	90014-GGC-900	E-3	8	90306-KGH-901	F-20-40	10
53210-K81-NOORSW	F-9	4	81323-K25-600	F-40	10	90017-GCC-000	E-2	3	90314-KVB-900	F-3	4
53210-K81-NOOSMM	F-9	4	83500-K81-N00FMB	F-15	2	90031-K44-V00	E-19-10	7	90314-KVR-600	F-3	5
53210-K81-NOOVBM	F-9	4	83500-K81-NOORSW	F-15	2	90032-K44-V00	E-19-20	10	90401-GFM-900	E-3	10
53210-K81-NOOWRD	F-9	4	83520-K81-N00ZA	F-15	3	90083-GB6-911	E-4	16	90402-KWW-740	E-3	10
53211-GN5-900	F-10	6	83551-300-000	F-42	11	90101-GJ6-000	F-1	7	90412-KZL-840	E-16	15
53212-GN5-900	F-10	7	83600-K81-N00FMB	F-15	4	90101-K29-900	E-13	10	90426-KZL-840	E-16	16
53214-GN5-900	F-10	8	83600-K81-NOORSW	F-15	4		E-19-20	11	90439-443-740	E-16	17
53216-GN5-830	F-10	9	83620-K81-N00ZA	F-15	5	90102-KZL-930	F-9	7	90439-KWZ-900	E-10	6
53219-K81-N00	F-10	10	83642-171-000	F-24	22	90105-KGH-900	F-20-40	9	90441-GY6-940	E-17	18
53220-GN5-900	F-10	11	83700-K81-N00ZA	F-15	6	90105-KVY-900	F-42	12	90443-MB0-000	E-3	11
			86150-KPG-901	F-9	6	90106-GCC-000	F-42	13	90454-GB2-000	E-17	19
	(60000)		86150-KPG-902	F-9	6	90107-KGH-600	F-38-10	7	90454-K16-A41	E-17	19
61100-K81-N00ZA	F-11	1	86150-KTJ-C60	F-9	6	90107-KVB-900	F-12	7	90464-K27-V02	E-17	20
61100-K81-N00ZC	F-11	1	86170-KZR-600	F-48	3		F-14	4	90474-333-000	E-19-20	12
61106-KW6-840	F-41	7	86531-KYZ-710ZA	F-48	4	90108-MK6-670	F-35	7	90501-KBN-900	F-22-30	11
64223-K81-N00	F-42	9	86644-KZR-770ZA	F-48	12	90111-162-000	F-14	5	90501-KPH-880	F-9	11
64300-K81-NOORSW	F-12	1	871X0-K81-N00ZAL	F-48	2	90111-MR5-000	F-42	14	90505-KPH-880	F-9	12
64301-K81-N00FMB	F-12	1	871X0-K81-N00ZAR	F-48	1	90112-KVB-900	F-22-30	9	90543-MV9-670	E-2	4
64301-K81-NOOSMM	F-12	1	871X0-K81-N00ZBL	F-48	2	90114-KGH-900	F-5	15	90544-283-000	F-17	20
64301-K81-NOOVBM	F-12	1	871X0-K81-N00ZBR	F-48	1	90114-KVG-911	F-5-10	19	90544-KRF-H71	F-17	20
64301-K81-NOOWRD	F-12	1	871X0-K81-N00ZCL	F-48	2	90115-KV3-690	F-4	21	90545-300-000	F-5	17
64305-K81-N00ZA	F-12	2	871X0-K81-N00ZCR	F-48	1	90115-KW7-900	F-39	5		F-5-10	21
64308-K81-N00ZA	F-12	3	871X0-K81-N00ZDL	F-48	2	90115-KWN-900	F-4-10	28	90601-KZL-930	E-13	11
64310-K81-N00ZA	F-14	1	871X0-K81-N00ZDR	F-48	1	90116-KRF-H71	F-17	19	90651-K03-M61	F-5	18
64340-K81-N00ZA	F-14	2	871X0-K81-N00ZEL	F-48	2	90116-KV3-701	F-17	19	90651-MA5-671	F-5-10	22
64455-K81-N00	F-9	16	871X0-K81-N00ZER	F-48	1	90116-KVB-900	F-11	3	90652-KZL-930	F-28	12
64460-K81-N00ZA	F-14	3	871X0-K81-N00ZFL	F-48	2	90116-KWT-900	F-12	8	90656-GCC-000ZE	F-24	13
			871X0-K81-N00ZFR	F-48	1		F-26	15	90666-K59-A11	F-9	13
	(70000)		871X0-K81-N10ZAL	F-48	2		F-39	6		F-12	10
75581-GN8-920	F-24	1	871X0-K81-N10ZAR	F-48	1	90118-GFM-900	F-4-10	29	90666-SDA-A01	F-9	13
77115-K81-N00	F-24	2	871X0-K81-N10ZBL	F-48	2	90131-883-000	E-19-10	8		F-12	10
77200-K81-N00	F-24	3	871X0-K81-N10ZBR	F-48	1	90131-KPH-880	F-18	15	90677-KAN-T00	F-14	7
77200-K81-N10	F-24	3	871X0-K81-N10ZCL	F-48	2	90145-KPH-B30	F-5	16		F-39	7
77215-KW7-900	F-24	4	871X0-K81-N10ZCR	F-48	1		F-5-10	20	90701-KFM-900	E-3	12
77215-KZL-930	F-24	5	87505-K59-A10	F-47	1	90147-KVY-900	F-35	8		E-6	3



INDEKS NOMOR PART

Nomor Part	No. Blok	Ref	Nomor Part	No. Blok	Ref	Nomor Part	No. Blok	Ref	Nomor Part	No. Blok	Ref
90702-KFM-900	E-11	7	91301-K44-V00	E-19-10	11	94030-12200	E-17	25	95701-06080-00	E-19-10	18
	E-13	12	91302-001-020	E-19-20	18	94030-14200	E-16	18	95701-06090-00	E-19-10	19
90702-KFM-900	E-17-10	10	91306-MG3-000	E-5	9	94050-06000	E-22	17	95701-06095-00	E-3	15
90702-KZL-930	E-19-10	9	91307-035-000	E-19-10	12		F-5	21	95701-06115-00	E-19-10	20
90741-003-010	E-20	6	91308-GFM-900	E-22	15		F-5-10	25	95701-08012-00	E-19-20	21
91001-KCW-003	E-17	21	91351-642-000	E-17	24		F-26	18	95701-08025-07	F-35	14
91002-GA7-701	E-17	22	91356-GM0-003	F-17	21		F-40	14	95701-08035-00	F-42	17
91002-GA7-702	E-17	22	91356-KWW-662	F-17	21	94050-12000	E-10	7	95701-08040-07	F-24	19
91002-K44-V01	E-19-20	13	91384-KVB-900	E-17	24	94101-06000	F-14-10	5	95701-08045-00	F-42	18
91002-K46-N21	E-19-20	13	91406-KFN-850	F-28	13	94101-08000	F-24	16	95701-10040-07	F-30	6
91002-K48-A01	E-19-20	13	91406-MS8-000	F-28	13	94101-10000	F-36	4	95801-06016-02	F-30	7
91002-K50-T01	E-19-20	13	91509-GE2-760	F-14	8	94101-10800	F-35	10	95801-08032-00	F-36	5
91003-K50-T01	E-17-10	11		F-40	11	94109-12000	E-19-10	13	95801-10045-08	F-10	12
91003-KZR-601	E-17-10	11	91580-SM4-003	F-40	12	94201-16150	F-14-10	6	96001-06020-00	E-22	19
91003-KZR-602	E-17-10	11	92101-06020-4J	F-41	8	94201-16180	F-24	17	96001-06022-00	F-5	24
91004-GGC-G01	E-17	22	92900-06012-0B	E-3	13	94201-30200	F-35	11		F-5-10	28
91005-K50-T01	E-19-20	14	92900-06040-0B	E-3	14	94301-08100	E-19-10	14	96001-06025-07	E-1	9
91005-KVB-900	E-13	13	93401-06020-00	F-4-10	32	94510-20000	E-17-10	16	96001-06035-00	E-13	17
91005-KVB-N50	E-13	13	93404-06012-00	F-39	8	94511-16000	E-16	19	96001-06085-00	E-13	18
91005-KVB-S50	E-13	13	93404-06016-00	F-26	16	94520-28000	E-17	20	96220-30168	E-11	9
91005-KZR-601	E-19-20	14	93404-06018-00	F-24	14	94520-52150	E-19-20	19	96700-06020-00	E-10	10
91005-KZR-602	E-19-20	14	93404-06020-00	E-1	7	95002-02130	F-28	16	98200-40500	F-40	16
91006-K50-T01	E-17-10	12	93404-06040-08	F-28	14	95002-50000	E-17-10	17	98200-41000	F-40	17
91006-KZR-601	E-17-10	12	93500-05012-1H	F-4-10	33	95002-80000	E-13	16	98200-42500	F-40	18
91006-KZR-602	E-17-10	12	93500-05020-0A	F-4	24		F-28	17			
91008-K50-T01	E-19-20	15		F-4-10	34	95003-23075-31	F-26	19			
91008-KZR-601	E-19-20	15	93600-04012-1G	F-5	19	95011-61000	F-35	12			
91008-KZR-602	E-19-20	15		F-5-10	23	95014-72102	F-35	13			
91009-K16-A41	E-17-10	13	93892-05012-18	E-22	16	95015-32001	F-22-30	12			
91009-K44-V01	E-17-10	13	93893-04012-17	F-5	20	95015-42000	F-22-30	13			
91009-K50-T01	E-17-10	13		F-5-10	24	95015-81000	F-14-10	7			
91009-KVY-961	E-17	22	93901-34120	E-11	8	95701-06012-00	F-5	22			
91052-K03-N41	F-20-40	11	93901-34580	F-38-10	8		F-5-10	26			
91052-K24-901	F-20-40	11	93903-24380	F-12	11		F-12	14			
91052-K24-902	F-20-40	11		F-14	9		F-24	18			
91052-K24-903	F-20-40	11		F-15	8		F-26	20			
91052-K24-904	F-20-40	11		F-26	17		F-41	9			
91109-GGC-G01	E-17	21		F-40	13	95701-06014-00	E-10	8			
91109-KVY-902	E-17	21	93903-24480	F-12	12		E-17-10	18			
91201-434-003	E-17-10	14		F-15	9		E-19-10	15			
91201-K44-V01	E-19-10	10		F-24	15		F-5	23			
91201-K50-T01	E-19-10	10	93903-25380	E-1	8		F-5-10	27			
91202-K44-V01	E-19-20	16	93903-25480	F-28	15	95701-06016-00	E-10	9			
91202-K50-T01	E-19-20	16	93903-34310	F-38-10	9		E-19-20	20			
91203-K35-J01	E-19-20	17	93903-34320	E-13	15		F-40	15			
91203-K50-T01	E-19-20	17		F-37-10	4		F-41	10			
91204-K44-V01	E-17-10	15	93903-34380	F-9	14	95701-06020-00	E-19-10	16			
91204-K50-T01	E-17-10	15		F-12	13	95701-06022-00	E-5	10			
91211-K44-V01	E-17	23	93903-35220	F-1	8		E-22	18			
91211-K81-N01	E-17	23	93903-35280	F-14	10	95701-06030-00	E-17-10	19			
91212-K44-V01	E-13	14	93903-35320	F-2	9		F-4	25			
91251-KZR-601	F-20-40	12		F-38-10	10		F-4-10	35			
91301-GGL-J01	E-22	14	93903-35380	F-9	15	95701-06040-00	E-17-10	20			
91301-GR0-004	E-5	8	94021-10000-0S	F-36	3	95701-06055-00	E-19-10	17			



INDEKS NAMA PART

Nama Part	No. Blok	Ref	Nama Part	No. Blok	Ref	Nama Part	No. Blok	Ref
(A)								
ARM ASSY., KICK STARTER	F-35	1	BEARING, RADIAL BALL, 6302	E-19-20	15	BOLT, FLANGE, 6X85	E-13	18
ARM COMP., EX. VALVE ROCKER	E-4	5	BEARING, RADIAL BALL, 6902U	E-17	22	BOLT, FLANGE, 6X90	E-19-10	19
ARM COMP., IN. VALVE ROCKER	E-4	4		E-17	22	BOLT, FLANGE, 6X95	E-3	15
ARM COMP., RR. BRAKE LOCK	F-4-10	25		E-17	22	BOLT, FLANGE, 8X12	E-19-20	21
ARM, RR. BRAKE	F-22-30	7	BELT, DRIVE	E-17	8	BOLT, FLANGE, 8X25	F-35	14
AXLE, FR. WHEEL	F-20-40	2	BODY COMP., FRAME	F-42	6	BOLT, FLANGE, 8X32	F-36	5
			BODY SET	E-22	6	BOLT, FLANGE, 8X35	F-42	17
(B)			BOLT A, STUD, 7X192.5	E-19-10	7	BOLT, FLANGE, 8X40	F-24	19
BAG, OWNERS MANUAL	F-24	22	BOLT B, STUD, 7X197	E-19-20	10	BOLT, FLANGE, 8X45	F-42	18
BALL SET, STEEL, #6X23	F-10	1	BOLT, ADJUSTING	F-1	7	BOLT, FR. FORK	F-17	12
BALL SET, STEEL, #6X29	F-10	2	BOLT, BRAKE DISK, 8X24	F-20-40	9	BOLT, HANDLE LEVER	F-5-10	19
BAND, AIR CLEANER CONNECTING TUBE(42)	F-28	12	BOLT, DRAIN PLUG, 12X15	E-19-10	8	BOLT, HANDLE LEVER PIVOT	F-4	21
BAND, HANDLE BRACKET	F-4-10	21	BOLT, FLANGE, 10X238	F-42	13		F-5	15
BAR COMP., SIDE STAND	F-35	6	BOLT, FLANGE, 10X270	F-42	12	BOLT, HEAD COVER	E-2	3
BAR, L. PILLION STEP	F-14-10	3	BOLT, FLANGE, 10X40	F-30	6	BOLT, HEX., 6X20	F-41	8
BAR, R. PILLION STEP	F-14-10	2	BOLT, FLANGE, 10X45	F-10	12	BOLT, HEX., 6X30	E-11	6
BASE COMP., TAILLIGHT	F-38-10	4	BOLT, FLANGE, 10X48	F-9	7	BOLT, KNOCK, 5MM	E-4	16
BATTERY (GTZ4V) (GS)	F-40	3	BOLT, FLANGE, 5X12	E-4	14	BOLT, OIL, 10X22(NI)	F-5	16
BATTERY (GTZ6V) (YU)	F-40	3	BOLT, FLANGE, 6MM	F-11	3		F-5-10	20
BATTERY (NTZ4V) (NIPRESS)	F-40	3		F-14	5	BOLT, PIN	F-18	7
BATTERY (YTZ4V) (YU)	F-40	3	BOLT, FLANGE, 6X115	E-19-10	20	BOLT, SIDE STAND PIVOT	F-35	7
BATTERY (YTZ6V) (YU)	F-40	3	BOLT, FLANGE, 6X12	F-5	22	BOLT, SOCKET, 5X9	F-42	14
BEARING COMP. (6002UU) (NK)	E-13	13		F-5-10	26	BOLT, SOCKET, 6X18	E-10	5
	E-13	13		F-12	14		E-13	10
	E-13	13		F-24	18		E-19-20	11
BEARING, NEEDLE, 20X29X18	E-17	21		F-26	20	BOLT, SOCKET, 6X20	E-10	10
	E-17	21		F-41	9	BOLT, SOCKET, 8MM(SW)	F-17	19
	E-17	21	BOLT, FLANGE, 6X14	E-10	8	BOLT, SOCKET, 8X30(CU)	F-17	19
	E-19-20	13		E-17-10	18	BOLT, SPECIAL, 6MM	F-12	7
BEARING, RADIAL BALL SPECIAL,6007	E-19-20	13		E-19-10	15		F-14	4
	F-20-40	11		F-5	23	BOLT, STUD, 6X12	E-3	13
BEARING, RADIAL BALL(6201U L)	F-20-40	11		F-5-10	27	BOLT, STUD, 6X40	E-3	14
	F-20-40	11	BOLT, FLANGE, 6X16	E-10	9	BOLT, SWITCH SETTING	F-35	8
	F-20-40	11		E-19-20	20	BOLT, TORX, 8X25	F-18	15
	F-20-40	11		F-30	7	BOLT-WASHER, 6X12	F-39	8
BEARING, RADIAL BALL, 60/22 UU	E-17-10	13		F-40	15	BOLT-WASHER, 6X13	E-3	8
	E-17-10	13		F-41	10	BOLT-WASHER, 6X16	F-26	16
	E-17-10	13	BOLT, FLANGE, 6X20	E-19-10	16	BOLT-WASHER, 6X18	F-24	14
BEARING, RADIAL BALL, 6007 SPL	E-19-20	13		E-22	19	BOLT-WASHER, 6X20	E-1	7
	E-19-20	13	BOLT, FLANGE, 6X22	E-5	10		F-4-10	32
	E-17-10	12		E-22	18	BOLT-WASHER, 6X40	F-28	14
BEARING, RADIAL BALL, 6201	E-17-10	12		F-5	24	BOOT B	F-18	9
	E-17-10	12		F-5-10	28	BOOT COMP.	F-5	6
	E-17-10	12		E-1	9		F-5-10	7
BEARING, RADIAL BALL, 6204	E-17-10	11	BOLT, FLANGE, 6X25	E-17-10	19	BOOT, BRAKE LEVER ROD	F-4-10	22
	E-17-10	11	BOLT, FLANGE, 6X30	E-17-10	19	BOOT, PIN BUSH(NI)	F-18	8
	E-17-10	11		F-4	25	BOSS, DRIVE FACE	E-16	4
BEARING, RADIAL BALL, 6301	E-19-20	14		F-4-10	35	BOX, LUGGAGE	F-24	11
	E-19-20	14	BOLT, FLANGE, 6X32	F-22-30	9	BRACKET SUB ASSY., FR. CALIPER	F-18	11
	E-19-20	14	BOLT, FLANGE, 6X35	E-13	17	BRACKET, L. BRAKE LEVER	F-4-10	19
BEARING, RADIAL BALL, 6302	E-19-20	15	BOLT, FLANGE, 6X40	E-17-10	20	BRACKET, L. HEADLIGHT	F-1	3
	E-19-20	15	BOLT, FLANGE, 6X55	E-19-10	17	BRACKET, R. HEADLIGHT	F-1	2
			BOLT, FLANGE, 6X80	E-19-10	18	BULB(12V 5W)(KOITO)	F-1	6

INDEKS NAMA PART

Nama Part	No. Blok	Ref	Nama Part	No. Blok	Ref	Nama Part	No. Blok	Ref
BULB, HEADLIGHT(12V 30/30W)	F-1	5	CIRCLIP, EXTERNAL, 20MM	E-17-10	16	COVER COMP., HEAD	E-2	1
BULB, TAILLIGHT(12V 18/5W)	F-38-10	6	CIRCLIP, INTERNAL, 28MM	E-17	20	COVER COMP., L. SIDE	E-13	2
BULB, WINKER(12V 10W)(AMBER)	F-37-10	3		E-17	20	COVER SUB ASSY., AIR CLEANER	F-28	7
	F-38-10	5	CIRCLIP, INTERNAL, 32MM	E-13	11	COVER, BATTERY	F-40	8
BUSH, ENGINE HANGER RUBBER	E-19-10	2	CIRCLIP, INTERNAL, 52MM	E-19-20	19	COVER, CENTER	F-15	1
	E-19-20	1	CIRLIP	F-5-10	22	COVER, ENGINE CONTROL UNIT	F-40	2
	E-19-10	2	CIRLIP, INTERNAL, 18.8	F-5	18	COVER, FR. HANDLE(WL)	F-9	4
	E-19-20	1	CLAMP, CORD	F-38-10	1	COVER, FR. LOWER	F-12	3
BUSH, GUIDE	F-17	6	CLAMP, ENGINE HARNESS	E-19-10	6	COVER, FR. TOP	F-12	2
BUSH, KICK SPINDLE	E-16	12	CLAMP, TUBE(D14.5)	F-28	13	COVER, FR.(WL)	F-12	1
BUSH, MAINSTAND	E-19-10	3	CLAMPER A, BRAKE HOSE	F-5	4	COVER, FUEL TANK	F-26	11
	E-19-20	4		F-5-10	4	COVER, INNER LOWER	F-12	6
BUSH, RR. CUSHION UNDER RUBBER	E-19-20	3	CLAMPER B, BRAKE HOSE	F-5	5	COVER, INNER UPPER	F-12	4
	E-19-20	3		F-5-10	5	COVER, L. BODY SIDE	F-15	5
BUSH, RUBBER(KYB)	F-36	2	CLAMPER, A.C. GENERATOR CORD	E-10	4	COVER, L. BODY(WL)	F-15	4
	F-36	2	CLAMPER, RR. BRAKE CABLE	F-4	11	COVER, L. BRAKE LEVER BRACKET	F-4-10	20
				F-4-10	13	COVER, OIL PUMP	E-19-10	4
			CLAMPER, THROTTLE CABLE	F-4	3	COVER, R. BODY SIDE	F-15	3
(C)				F-4-10	3	COVER, R. BODY(WL)	F-15	2
CABLE COMP. A, THROTTLE	F-4	1	CLIP, COUPLER(ORANGE)	F-40	12	COVER, RR. BRAKE LOCK LEVER	F-4-10	26
	F-4-10	1	CLIP, OIL DRAIN TUBE	F-28	1	COVER, RR. CENTER	F-15	6
CABLE COMP. B, THROTTLE	F-4	2	CLIP, PISTON PIN, 13MM	E-20	5	COVER, RR. HANDLE	F-9	3
	F-4-10	2	CLIP, SNAP FITTING(PO)	F-9	13	COVER, SEAL(DS)	F-2	8
CABLE COMP., FR. BRAKE CONNECTING	F-4-10	11		F-12	10		F-2	8
CABLE COMP., RR. BRAKE(DC)	F-4	10		F-9	13	COVER, SEAT LOCK	F-39	4
	F-4	10		F-12	10	COVER, SPEEDOMETER(WL)	F-9	5
	F-4-10	12		F-12	10	COVER, UNDER	F-14	2
CALIPER SUB ASSY., L. FR.	F-18	10	CLIP, TUBE(B12.5)	F-28	16	COVER, VENT HOLE	E-13	1
CAM, RR. BRAKE	F-22-30	5	CLIP, TUBE(C12)	E-13	16	CRANKCASE COMP., L.	E-19-20	2
CAMSHAFT COMP.	E-4	2		F-28	17	CRANKCASE COMP., R.	E-19-10	1
CAP ASSY., NOISE SUPPRESSOR	F-41	3	CLIP, TUBE(C9)	E-17-10	17	CRANKSHAFT COMP.	E-20	1
	F-41	3	CLIP, VALVE GUIDE	E-3	3	CUSHION ASSY., RR.(KYB)	F-36	1
CAP, BLEEDER	F-18	4	COIL COMP., IGNITION	F-41	1		F-36	1
CAP, DUMMY(4P)(RED)	F-40	5	COLLAR A, HANDLE SETTING	F-9	11			
CAP, FUEL FILLER	F-26	12	COLLAR B, HANDLE SETTING	F-9	12	CYLINDER ASSY., FR. BRAKE MASTER	F-5-10	6
CAP, L. COVER	E-13	7	COLLAR, AIR CLEANER SETTING	F-28	2	CYLINDER COMP.	E-6	1
CAP, LOCK NUT	F-3	1	COLLAR, FR. DISTANCE	F-20-40	5	CYLINDER SET, MASTER	F-5-10	15
CAP, MASTER CYLINDER	F-5	9	COLLAR, FR. WHEEL SIDE	F-20-40	3		F-5	13
	F-5-10	9		F-20-40	4	CYLINDER SUB ASSY., FR. BRAKE MASTER	F-5	7
CAP, TAPPET ADJUSTING HOLE	E-19-20	5	COLLAR, HORN SETTING	F-41	6			
CASE ASSY., UNDER	F-2	5	COLLAR, KICK BOSS	E-16	13	(D)		
CASE COMP., L. FR. BOTTOM(SW)	F-17	18	COLLAR, LUGGAGE BOX	F-24	21	DIAPHRAGM	F-5	11
CASE COMP., R. FR. BOTTOM(SW)	F-17	7		F-24	20		F-5-10	12
CASE COMP., TRANSMISSION	E-17-10	4	COLLAR, MUFFLER PROTECTOR	F-30	3	DISK, FR. BRAKE(NH)	F-20-40	8
CASE SUB ASSY., AIR CLEANER	F-28	6	COLLAR, SEAL	E-17	15		F-20-40	8
CASE, L. BOTTOM(CU)	F-17	18		E-17	15		F-20-40	8
CASE, R. BOTTOM(CU)	F-17	7	COLLAR, SPRING	E-17	16		F-20-40	8
CATCH COMP., SEAT	F-24	6		E-17	16		F-20-40	8
CHAIN, CAM(90L)(BORG WARNER)	E-5	1	COLLAR, TAILLIGHT SETTING	E-1	6	DOWEL PIN, 8X10	E-19-10	14
	E-5	1	CONTROL UNIT, ENGINE	F-40	1	DOWEL PIN, 8X12	E-11	7
CIRCLIP, 4MM(EX)	E-17	19	COTTER, VALVE	E-4	13		E-13	12
CIRCLIP, 6MM	E-17	19	COUNTERSHAFT(12T)	E-17-10	7	DOWEL PIN, SPECIAL, 8X14	E-17-10	10
CIRCLIP, EXTERNAL, 16MM	E-16	19	COVER COMP., FAN	E-1	1		E-3	12

INDEKS NAMA PART

Nama Part	No. Blok	Ref	Nama Part	No. Blok	Ref	Nama Part	No. Blok	Ref
DOWEL PIN, SPECIAL, 8X14	E-6	3	GRIP, L. HANDLE	F-4-10	16	LIFTER ASSY., TENSIONER(NJ)	E-5	3
DRIVER, SCREW(NO.2 + -)	F-46	2	GROMMET, AIR CLEANER CASE	F-42	11	LIGHT ASSY., RR. COMBINATION	F-38-10	2
DUCT, L. COVER	E-13	6	GUARD, SPLASH	F-39	3	LINK ASSY., ENGINE HANGER	F-42	7
DUST SEAL, 21X32X5(AR)	F-20-40	12	GUIDE, CAM CHAIN	E-5	6	LOCK ASSY., SEAT	F-24	9
DUST SEAL, STEERING HEAD	F-10	8	GUIDE, VALVE(O.S.)	E-3	2			
	(E)			(H)			(M)	
ELEMENT COMP., AIR CLEANER	F-28	3	HARNES, WIRE	F-41	4	MARK(FI)	F-48	4
EMBLEM, PRODUCT(MARUI)	F-9	6	HEAD COMP., CYLINDER	E-3	1	MARK, ENGINE	F-48	3
	F-9	6	HEADLIGHT UNIT	F-1	1	MARK, FI IDLING STOP	F-48	12
	F-9	6	HOLDER, MASTER CYLINDER	F-5	10	METER ASSY., COMBINATION(KP)	F-2	2
EQUALIZER ASSY.	F-4-10	24		F-5-10	10	MIRROR COMP., L.	F-3	3
E-RING, 3MM	F-4	4		F-5-10	10	MIRROR COMP., R.	F-3	2
	(F)		HOOK, LUGGAGE	F-12	5	MUFFLER COMP., EX.	F-30	2
FACE COMP., MOVABLE DRIVE	E-16	6	HORN COMP.(HIGH)	F-41	5			
FACE SET, DRIVEN(EXEDY)	E-17	9	HOSE COMP., FR. BRAKE	F-5	3		(N)	
	E-17	9		F-5-10	3	NUT B, BRAKE ROD ADJUSTING	F-22-30	13
FACE SET, MOVABLE DRIVEN	E-17	10	HOSE COMP., FUEL FEED	F-26	9	NUT, CAP, 10MM	F-36	3
	E-17	10	HOUSING, UNDER THROTTLE	F-4	16	NUT, CAP, 6MM	F-30	5
FACE, DRIVE	E-16	2		F-4-10	18	NUT, CLIP, 5MM	F-14	7
FAN COMP., COOLING	E-10	1	HOUSING, UPPER THROTTLE	F-4	15		F-39	7
FENDER ASSY., RR.(WL)	F-39	2		F-4-10	17	NUT, FLANGE, 12MM	E-10	7
FENDER, FR.	F-11	1				NUT, FLANGE, 6MM	E-22	17
FILTER SET	F-26	3		(I)			F-5	21
FLYWHEEL COMP.	E-10	2	INJECTOR ASSY., FUEL	E-22	7		F-5-10	25
FORK ASSY., L. FR.(CU)	F-17	17	INSULATOR, IN. PIPE	E-22	12		F-26	18
	F-17	17					F-40	14
FORK ASSY., R. FR.(CU)	F-17	1		(J)		NUT, HEX., 12MM	E-17	25
	F-17	1	JOINT B, BRAKE ARM	F-22-30	12	NUT, HEX., 14MM	E-16	18
FUEL UNIT	F-26	14	JOINT COMP., INJECTOR	E-22	13	NUT, HEX., 7MM	E-3	9
FUSE, MINI(10A)	F-40	17	JOINT, FUEL TUBE	F-26	8	NUT, LOCK	F-3	4
FUSE, MINI(25A)	F-40	18					F-3	5
FUSE, MINI(5A)	F-40	16		(K)		NUT, SIDE STAND	F-35	9
	(G)		KEY SET	F-42	1	NUT, SPECIAL, 28MM	E-17	17
GASKET, CYLINDER	E-6	2	KEY, BLANK (90KEYTOP2REPOORDER)	F-42	5	NUT, SPRING, 4MM	F-9	9
GASKET, CYLINDER HEAD	E-3	4	KEY, WOODRUFF, 4MM	E-20	6		F-12	9
GASKET, CYLINDER HEAD (O.S. 0.75/1.00)	E-3	4					F-14	6
GASKET, EX. PIPE	F-30	1		(L)			F-15	7
GASKET, HEAD COVER	E-2	2	LABEL, AIR CLEANER ELEMENT NOTICE	F-47	2		F-24	12
GASKET, L. COVER	E-13	5	LABEL, CBS CAUTION	F-47	3	NUT, STEERING STEM LOCK	F-10	5
GASKET, MISSION CASE	E-17-10	5	LABEL, DRIVE CAUTION	F-47	5	NUT, TAPPET ADJUSTING	E-4	17
GASKET, TENSIONER LIFTER	E-5	5	LABEL, FUEL	F-47	7	NUT, U, 10MM	F-9	10
GAUGE, OIL LEVEL	E-19-10	5	LABEL, TIRE(INDONESIA)	F-47	1		F-42	16
GEAR COMP., FINAL(45T)	E-17-10	9	LENS	F-2	4	NUT, U, 12MM	F-20-40	10
GEAR COMP., KICK DRIVEN(7T)	E-16	10	LENS COMP., TAILLIGHT	F-38-10	3	NUT, U, 16MM	F-22-30	10
GEAR, COUNTER(51T)	E-17-10	8	LEVER COMP., BRAKE LOCK	F-4	18	NUT, U, 5MM	F-4	23
GEAR, OIL PUMP DRIVEN(39T)	E-11	2	LEVER, L. STEERING HANDLE	F-4	17		F-4-10	31
GRIP	F-46	3		F-4-10	23			
GRIP COMP., THROTTLE	F-4	13	LEVER, R. STEERING HANDLE	F-5	14		(O)	
	F-4-10	15		F-5-10	16	OIL SEAL, 14X20X3.2	E-17-10	14
GRIP, L. HANDLE	F-4	14	LID, BATTERY	F-14	3	OIL SEAL, 16X26X6	E-13	14
			LIFTER ASSY., TENSIONER	E-5	3	OIL SEAL, 20.8X30.5X6(AR)	E-19-10	10
				E-5	3		E-19-10	10
						OIL SEAL, 20.8X52X6X7.5(AR)	E-19-20	16

INDEKS NAMA PART

Nama Part	No. Blok	Ref	Nama Part	No. Blok	Ref	Nama Part	No. Blok	Ref
OIL SEAL, 20.8X52X6X7.5(NO)	E-19-20	16	PLATE COMP., DRIVE	E-17	2	RING, PISTON(CU)	F-17	10
OIL SEAL, 20X32X6(AR)	E-19-20	17	PLATE COMP., DRIVE(F.C.C.)	E-17	2	RING, SEAL	E-22	8
OIL SEAL, 29X44X7(AR)	E-17-10	15	PLATE, CLUTCH SIDE	E-17	3	RING, STOPPER	F-17	13
O-RING(P7)	E-17-10	15	PLATE, DIAPHRAGM	E-17	4	RIVET, PUSH, 7MM	F-18	6
O-RING, 1.5X9.5	F-26	2	PLATE, L. COVER	F-5	12	ROLLER SET, WEIGHT	F-12	8
O-RING, 1.9X20.4	E-5	9	PLATE, MISSION BEARING SETTING	F-5-10	13	ROLLER, 3X16.8	F-26	15
O-RING, 15.2X1.5	E-22	20	PLATE, PILLION STEP SIDE	E-13	3	ROLLER, GUIDE	F-39	6
O-RING, 15.8X2.4(SW)	E-5	8	PLATE, RAMP	E-17-10	1	ROTOR, OIL PUMP INNER	E-16	7
O-RING, 15.8X2.85(CU)	F-17	21	PLUG, AIR CLEANER DRAIN	F-14-10	4	ROTOR, OIL PUMP OUTER	E-11	9
O-RING, 18X3	F-17	21	PLUG, BREATHER TUBE	E-16	8	RUBBER A, STAND STOPPER	E-17	13
O-RING, 25.5X1.9	E-19-10	12	PLUG, HOLE	F-28	8	RUBBER B, MOUNTING	E-11	4
O-RING, 30.8MM	F-28	11	PLUG, SPARK(MR9C-9N)(NG)	F-28	11	RUBBER C, SEAT SETTING	F-35	12
O-RING, 38.8X1.9	E-22	15	PROTECTOR	F-24	13	RUBBER, CLUTCH DAMPER	F-41	7
O-RING, 6.3X2.2	E-19-20	18	PROTECTOR, MUFFLER	E-3	5	RUBBER, LINK STOPPER	F-24	4
O-RING, 61X2	E-17	24	PROTECTOR, SPEED SENSOR	E-3	5	RUBBER, MOUNTING	E-17	7
O-RING, FUEL PUMP(AR)	E-22	14	PUMP ASSY., OIL	F-5	8	RUBBER, PILLION STEP	F-42	8
O-RING, PINION CAP	F-26	10	PUMP UNIT, FUEL	F-5-10	8	RUBBER, SEAL	E-1	5
O-RING, THROTTLE BODY	F-26	10		F-30	4		E-2	4
OUTER COMP., CLUTCH	E-17	24		E-19-20	8		F-14-10	1
	E-22	2		E-11	1		F-24	2
	E-17	1		F-26	1			
	E-17	1						
			(R)			(S)		
			RACE, STEERING BOTTOM BALL	F-10	4	SCREEN, OIL FILTER	E-19-20	6
			RACE, STEERING BOTTOM CONE	F-10	7	SCREW SET	E-22	1
			RACE, STEERING TOP BALL	F-10	3	SCREW, 6X12	F-38-10	7
			RACE, STEERING TOP CONE	F-10	6	SCREW, BLEEDER	F-18	3
			RAIL, RR. GRAB	F-24	10	SCREW, FLAT, 4X12	F-18	3
			RATCHET, STARTER	E-16	5	SCREW, HANDLE LEVER PIVOT	F-5	19
			REFLECTOR, RR. REFLEX(ST)	F-39	1	SCREW, OVAL, 6X45	F-5-10	23
			RELAY ASSY., POWER (MICRO ISO 4P)(MB)	F-40	6	SCREW, PAN, 5X11.5	F-4-10	28
			RELAY COMP., POWER (MICRO ISO 4P)(OR)	F-40	6	SCREW, PAN, 5X12	F-9	8
			RELAY COMP., POWER (MICRO ISO 5P)(MB)	F-40	7	SCREW, PAN, 5X13	F-14	8
				F-40	7	SCREW, PAN, 5X20	F-40	11
			RELAY COMP., WINKER	F-2	6	SCREW, PAN, 6X6	F-4-10	33
			RETAINER, FUEL PUMP	F-2	6	SCREW, TAPPET ADJUSTING	F-4-10	29
			RETAINER, VALVE SPRING	F-26	6	SCREW, TAPPING, 4X12	F-4	24
			RING SET, PISTON(0.25)(RK)	E-4	11		F-4-10	34
			RING SET, PISTON(0.50)(RK)	E-20	2		E-5	7
			RING SET, PISTON(0.75)(RK)	E-20	2		E-4	15
			RING SET, PISTON(1.00)(RK)	E-20	2		E-13	15
				E-20	2		F-9	14
				E-20	2		F-12	11
				E-20	2		F-12	13
				E-20	2		F-14	9
				E-20	2		F-15	8
				E-20	2		F-26	17
				E-20	2		F-37-10	4
				E-20	2		F-38-10	9
				F-17	5		F-40	13
				F-17	5		F-12	12
				F-17	14		F-24	15
				F-17	14		F-15	9

INDEKS NAMA PART

Nama Part	No. Blok	Ref	Nama Part	No. Blok	Ref	Nama Part	No. Blok	Ref
SCREW, TAPPING, 4X20	F-38-10	8	SPACER, BATTERY	F-40	10	SWITCH UNIT, HORN(AS)	F-4-10	7
SCREW, TAPPING, 4X8	E-11	8	SPACER, IGNITION COIL	F-41	2		F-4	7
SCREW, TAPPING, 5X12	F-1	8	SPEEDOMETER COMP.	F-2	3		F-4-10	7
	F-14	10	SPINDLE COMP., KICK STARTER	E-16	11	SWITCH UNIT, IDLE(AS)	F-4-10	8
SCREW, TAPPING, 5X16	E-1	8	SPONGE, SPEEDOMETER COVER	F-9	16	SWITCH UNIT, STARTER(AS)	F-4-10	5
	F-2	9	SPRING A, SIDE STAND	F-35	13		F-4	5
	F-9	15	SPRING, BRAKE LEVER RETURN	F-5-10	18		F-4-10	5
	F-38-10	10	SPRING, BRAKE LOCK ARM RETURN	F-4-10	27	SWITCH UNIT, WINKER	F-4-10	9
SCREW, TAPPING, 5X20	F-28	15	SPRING, BRAKE SHOE	F-22-30	6		F-4	8
SCREW, TORX, 5X8.7	E-22	3	SPRING, CLUTCH	E-17	5		F-4-10	9
SCREW, U-LOCK FLAT, 6X12	F-42	15	SPRING, DRIVEN FACE	E-17	14			
SCREW, VISOR SPECIAL SETTING	F-39	5		E-17	14			
SCREW-WASHER, 4X12	F-5	20	SPRING, FR. FORK(CU)	F-17	2	(T)		
	F-5-10	24		F-17	2	TANK COMP., FUEL	F-26	5
SCREW-WASHER, 5X12	E-22	16	SPRING, KICK DRIVEN GEAR	E-16	9	TENSIONER, CAM CHAIN	E-5	2
SEAL A, AIR CLEANER	F-28	4	SPRING, KICK RETURN	E-16	14	THREAD COMP., STEERING HEAD TOP	F-10	11
SEAL SET, FR. FORK(CU)	F-17	16	SPRING, LEVER RETURN	F-4	19	THROTTLE BODY ASSY.(GQRGB A)	E-22	5
	F-17	16	SPRING, LOCK KEY SETTING	F-24	1	TIRE, FR.(IR) (80/90-14 M/C 40P)	F-20-40	7
SEAL SET, PISTON	F-18	1	SPRING, MAIN STAND	F-35	5		F-20-40	7
SEAL, DRIVEN FACE, 34X41X4	E-17	23	SPRING, OIL FILTER SCREEN	E-19-20	7	TIRE, RR.(IR) (90/90-14 M/C 46P)	F-22-30	3
	E-17	23	SPRING, PAD	F-18	5		F-22-30	3
SEAL, DUCT	E-13	8	SPRING, REBOUND(CU)	F-17	4	TRAY, FUEL	F-26	4
	F-26	7		F-17	4	TUBE A, DRAIN	F-28	10
	F-26	7	SPRING, RETURN	F-5-10	17	TUBE, AIR CLEANER CONNECTING	F-28	9
	F-17	8	SPRING, RR. BRAKE ARM	F-22-30	8	TUBE, BREATHER	F-28	5
	F-26	7	SPRING, SEAT LOCK	F-24	7	TUBE, DRAIN	E-13	4
	F-17	8	SPRING, VALVE	E-4	10	TUBE, MISSION BREATHER	E-17-10	3
SEAL, L. DUCT COVER	E-13	9	SPROCKET, CAM(34T)	E-4	3	TUBE, VINYL, 8X12X750	F-26	19
SEAL, SHROUD	E-1	3	STAND COMP., MAIN	F-35	3			
SEAL, VALVE STEM(AR)	E-4	1	STATOR COMP.	E-10	3	(V)		
	E-4	1	STAY, FR. COVER	F-42	9	VALVE, EX.	E-4	9
SEAT B, SPRING	F-17	11	STAY, FUSE BOX	F-40	9	VALVE, IN.	E-4	8
SEAT COMP., DOUBLE	F-24	3	STAY, WIRE	E-22	4	VALVE, RIM(IR)	F-20-40	1
SEAT SET	E-22	10	STEM SUB ASSY., STEERING	F-10	10		F-22-30	4
SEAT, VALVE SPRING	E-4	12	STEP, FLOOR	F-14	1		F-20-40	1
SENSOR ASSY., SPEED	E-19-20	9	STICKER, COMBI BRAKE	F-47	6		F-22-30	4
SENSOR ASSY., THERMOSTAT OIL	E-3	7	STRIPE SET, L	F-48	2	(W)		
	E-3	7	STRIPE SET, R	F-48	1	WASHER, 12.2X29X2.5	E-17	18
	E-3	6	SUB CORD, FR. STOP SWITCH	F-5	1	WASHER, 12X24X2.3	E-10	6
SENSOR, OXYGEN	E-11	3		F-5-10	1	WASHER, 15X25X2	E-16	3
SHAFT COMP., OIL PUMP	E-17-10	6	SUB HARNESS, BATTERY	F-40	4	WASHER, 16MM	F-22-30	11
SHAFT, DRIVE(18T)	E-4	7	SUB HARNESS, SPEEDOMETER	F-2	1	WASHER, 16X22	E-16	17
SHAFT, EX. ROCKER ARM	E-4	6	SUSPENSION, WINKER RELAY	F-2	7	WASHER, 7.2X16X2.5	E-3	10
SHAFT, IN. ROCKER ARM	F-35	4	SWITCH ASSY., COMBINATION & LOCK	F-42	2	WASHER, DRAIN PLUG, 12MM	E-19-10	13
SHAFT, MAIN STAND	F-22-30	1	SWITCH ASSY., FR. STOP	F-4	9	WASHER, OIL BOLT	F-5	17
SHOE SET, BRAKE(ASK)	F-22-30	1		F-4-10	10		F-5-10	21
	E-1	4		F-5	2	WASHER, PLAIN, 10MM	F-35	10
SHROUD, EX.	E-1	2	SWITCH ASSY., SIDE STAND	F-5-10	2		F-36	4
SHROUD, IN.	F-42	4	SWITCH COMP., COMBINATION & LOCK	F-35	2	WASHER, PLAIN, 6MM	F-14-10	5
SHUTTER, KEY	E-17-10	2	SWITCH UNIT, DIMMER	F-42	3	WASHER, PLAIN, 8MM	F-24	16
SLEEVE, RR. BRAKE CAM	F-1	4		F-4	6	WASHER, SEALING, 10.2MM	E-3	11
SOCKET COMP., HEADLIGHT	E-22	9		F-4-10	6			
SOLENOID								

INDEKS NAMA PART

Nama Part	No. Blok	Ref	Nama Part	No. Blok	Ref	Nama Part	No. Blok	Ref
WASHER, SEALING, 8MM	E-19-20	12						
WASHER, SEAT LOCK	F-24	8						
WASHER, SPECIAL, 14MM	E-16	16						
WASHER, SPECIAL, 8MM(CU)	F-17	20						
	F-17	20						
WASHER, STEERING STEM NUT	F-10	9						
WASHER, THRUST, 10MM	E-16	15						
WASHER, WAVE	F-18	13						
WEIGHT A, HANDLE	F-9	2						
WEIGHT SET, CLUTCH	E-17	6						
	E-17	6						
WHEEL COMP., RR.	F-22-30	14						
WHEEL FRONT	F-20-40	13						
WHEEL SUB ASSY., FR.	F-20-40	6						
WHEEL SUB ASSY., RR.	F-22-30	2						
WINKER ASSY., L. FR.	F-37-10	2						
WINKER ASSY., R. FR.	F-37-10	1						
WRENCH, SPARK PLUG	F-46	4						