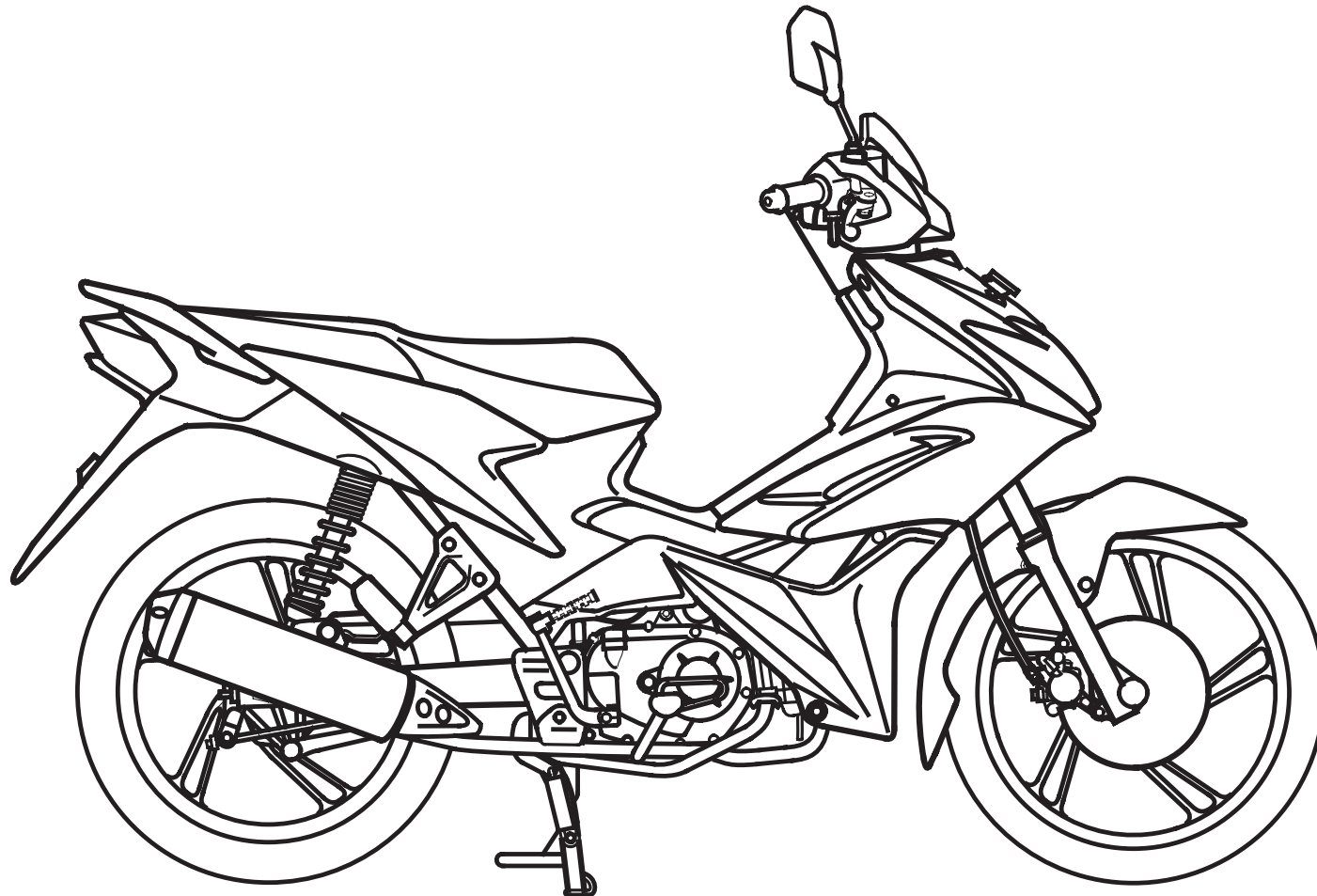




BLADE



PARTS CATALOG EDISI 1

DAFTAR ISI

PETUNJUK PEMAKAIAN

1

KELOMPOK MESIN

2

KELOMPOK RANGKA

3

INDEKS PART NUMBER

4

INDEKS DESCRIPTION

5

PETUNJUK PEMAKAIAN PARTS CATALOG

Parts catalog ini digunakan untuk memesan/mencari parts pengganti; di dalamnya terdapat semua parts dan waktu kerja standard (F.R.T.) untuk tipe sepeda motor **HONDA BLADE**

I. CARA MEMESAN PARTS

1. Informasi yang diperlukan

Pemesan parts pengganti sebaiknya mencantumkan Part Number dan Nomor seri seperti diterangkan dibawah. Hal ini diperlukan oleh karena setiap perubahan dan modifikasi pada parts telah didaftarkan di HONDA berikut nomor part dan Nomor seri yang bersangkutan.

Nomor-nomor yang dibutuhkan :

- (a) Parts mesin : Part Number dan Nomor seri mesin
- (b) Parts rangka : Part Number dan Nomor seri rangka
- (c) Parts karburator : Part Number dan Nomor identifikasi karburator

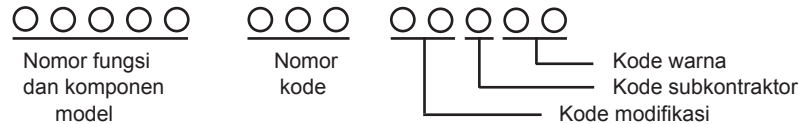
2. Perubahan-perubahan

Perubahan-perubahan pada parts catalog ini akan dimuat dalam Parts Bulletin yang diterbitkan sebagai pelengkap dari pada parts catalog ini. Bila jumlah perubahan-perubahan cukup banyak, pada suatu waktu dapat diterbitkan edisi baru yang disesuaikan daripada parts catalog ini, dan masing-masing edisi akan diberikan nomor urut pada sampulnya. Kami menganjurkan agar Sdr. selalu menyimpan parts bulletin bersama parts catalog ini, agar informasi parts Sdr. selalu lengkap dan up-to-date.

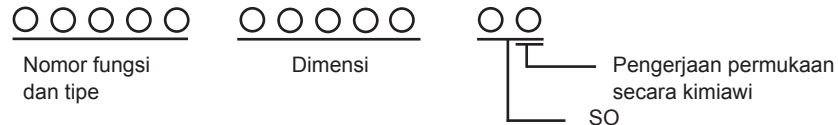
II. CARA MEMBACA PARTS CATALOG

1. Susunan nomor part

(contoh) Parts umum (General parts)



(contoh) Baut-baut, mur-mur dan standar parts lain.



2. Kode warna

Kode warna pada bagian belakang nomor part menunjukkan warna part tersebut. Kode-kode ZA, ZB, ZC dan seterusnya tidak secara langsung menunjukkan warna part, melainkan warna dapat dilihat dari kode HONDA pada kolom "Part Number" di sebelahnya nomor part yang bersangkutan.

Kode warna pabrik seperti FMB, PFW, ABM dsbnya secara langsung menunjukkan warna part seperti ditunjukkan pada tabel berikut :

Kode Warna		Warna
Kode pabrik	Kode HONDA	
FMB	NH-1	Black
FMK	R-201	Magna Red
FMI	RP-140M	Vortex Purple Metalic
FMH	NH-131M	Starlight Silver Metalic

3. Singkatan-singkatan

Dibawah ini adalah daftar singkatan-singkatan yang digunakan di dalam parts catalog, sebagai berikut :

ASSY.....	Assembly	L.E.D	Light emitting diode
COMP	Complete.	MPH	Miles per hour
R.....	Right	L (100L).....	Link(100 Links)
L	Left	A.C	Alternating current
STD	Standard	D.C.....	Direct current
MM	Milimeter	IN	Inlet
G	Gram	EX.	Exhaust
T(22).....	Tooth (22Teeth)	FR	Front
A.....	Ampere	RR.....	Rear
V.....	Volt	Hex.....	Hexagonal
W.....	Watt	A.M.....	Attaching mark
WL.....	With labelling	T.M	Transcript mark
WOL.....	Without labelling	C.D.I.....	Capacitive
KPH.....	Kilometers per hour		Discharge Ignition

4. Dimensi-dimensi

Semua ukuran diberikan dalam satuan milimeter (mm) kecuali untuk peluru baja (steel balls), ban luar (tires) dan ban dalam (tire tubes).

Part	Contoh	Pengertian
Bolt (Screw)	6x12	diameter 6mm, panjang 12mm
Pin	8x14	diameter 8mm, panjang 14mm
O-Ring	9.5x1.6	diameter 9,5mm, tebal 1,6mm
Oil seal	14x24x5	diameter dalam 14 mm, diameter luar 24 mm, tebal 5mm
Tube	5x130	diameter dalam 5mm, panjang 130mm

5. Parts yang digantikan oleh part lain

Nomor part yang diletakkan dibawah nama part pada kolom "Description" menunjukkan bahwa nomor part disebelahnya telah diganti dengan nomor part tersebut. Pergantian parts sedemikian (supersedence) dapat dilakukan oleh HONDA tanpa pemberitahuan apapun.

6. Part yang dipersatukan (Assemblies)

Part pada gambar yang dikelilingi dengan garis terputus-putus tersedia sebagai parts yang dipersatukan. Masing-masing komponen daripada susunan parts itu dapat juga diperoleh secara terpisah.

7. Jumlah yang diperlukan

Angka didalam kolom "Qty" menunjukkan jumlah part tersebut yang dipakai di dalam bagian yang bersangkutan.

8. Ilustrasi

Gambar-gambar parts yang dimuat di dalam part catalog ini disediakan untuk mempermudah pengenalan part dan mungkin berbeda daripada bentuk part sebenarnya.

9. Nama part

Nama part tidak diterjemahkan kedalam bahasa Indonesia, melainkan tetap menggunakan istilah resminya didalam bahasa Inggris, agar seragam dengan istilah internasional yang dipakai di seluruh dunia oleh Honda Motor Co.,Ltd.

10. Model dan nomor seri yang berlaku

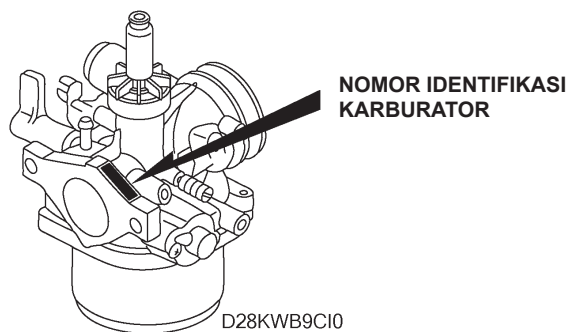
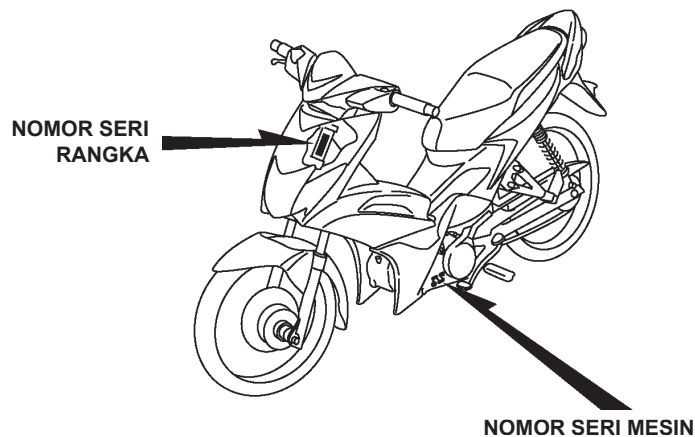
Model-model, kode daerah pemasaran dan nomor seri yang berlaku didalam parts catalog ini dapat diidentifikasi sebagai berikut dibawah ini.

Model	Kode daerah pemasaran	Tipe	No. Seri Mesin yang berlaku mulai	No. Seri Rangka yang berlaku mulai	No. Identifikasi Karburator yang berlaku
ANF110	2IN	Indonesia	JBB*E*****	MH1JBB****K*****	PB7UA A

* Dari nomor identifikasi karburator, hanya dipakai bagian yang digaris bawah di dalam contoh dibawah

PB7UA A A KC

11. Lokasi nomor seri pada sepeda motor



III. CARA MEMAKAI FLAT RATE TIME (F.R.T.)

F.R.T. (Flate Rate Time) yang terletak di halaman paling akhir buku ini dipakai untuk menentukan waktu kerja standard yang diperbolehkan untuk penggantian parts.

F.R.T untuk parts yang tidak tercantum didalam buku ini harus ditentukan dari jenis pekerjaan yang erat hubungannya dengan penggantian parts tersebut.

1. F.R.T. didasarkan atas kondisi servis sebagai berikut :

- Disamping waktu servis yang sebenarnya ditambahkan lagi waktu ekstra.
- Waktu standard yang ditentukan didasarkan atas persyaratan bahwa alat-alat servis yang diperlukan seperti terdaftar didalam buku pedoman reparasi sudah siap tersedia, dan pekerjaan dilakukan oleh seorang mekanik dengan ketrampilan normal.
- Waktu yang dibutuhkan untuk pemeriksaan dan percobaan pemakaian setelah diservis, dimasukkan juga kedalam F.R.T.

2. Metode perhitungan

Waktu pekerjaan ditulis dalam sepersepuluh jam untuk mempermudah perhitungan.
 (contoh) 0.3 = 18 menit
 5.6 = 5 jam dan 36 menit

DAFTAR KONVERSI			
Jam	Menit	Jam	Menit
0.1	6	0.6	36
0.2	12	0.7	42
0.3	18	0.8	48
0.4	24	0.9	54
0.5	30	1.0	60

3. Menghitung F.R.T.

Jika beberapa pekerjaan dilakukan sekaligus, hitunglah sebagai berikut :

- Pekerjaan yang tidak berhubungan
 F.R.T. untuk pekerjaan diperoleh dengan menjumlahkan F.R.T. untuk setiap part yang diganti
 (contoh) Penggantian cylinder dan clutch spring

Service item/Bagian yang diservis	F.R.T.
Cylinder	1.4
Clutch spring	0.7

F.R.T. untuk pekerjaan ini adalah : 1.4 + 0.7 = 2.1

b. Pekerjaan yang terulang

Ambillah F.R.T. untuk part terakhir yang akan diganti.

(contoh) Penggantian piston dan cylinder head gasket.

Service item/Bagian yang diservis	F.R.T.
Cylinder head gasket	1.0
Piston	1.5

F.R.T. untuk pekerjaan ini adalah : 1.5

c. Pekerjaan yang sebagian berhubungan

Jumlahkan F.R.T. untuk semua parts yang diganti dan kurangi dengan F.R.T. untuk pekerjaan yang terulang.

(contoh) Penggantian gear shift drum dan crankshaft assembly.

Service item/Bagian yang diservis	F.R.T.
Gearshift drum	* 3.9
Crankshaft	* 4.1
Pembongkaran crankcase	* 3.7

F.R.T. untuk pekerjaan ini adalah : $(3.9 + 4.1) - 3.7 = 4.3$

Pekerjaan yang terulang adalah pembongkaran crankcase.

* F.R.T. dengan tanda (*) termasuk menurunkan dan memasang kembali mesin.

4. Pengerjaan lain disamping penggantian parts

a. Penurunan dan pemasangan

No.	Service item/Bagian yang diservis	F.R.T.
1.	Mesin	1.5
2.	Kepala silinder	1.1
3.	Karburator	0.4

No.	Service item/Bagian yang diservis	F.R.T.
1.	Pemeriksaan waktu pengapian	0.2
2.	Penyetelan dan pembersihan busi	0.1
3.	Penyetelan tappet	0.3
4.	Penyetelan stasioner karburator	0.1
5.	Pemeriksaan oli mesin (tidak termasuk penggantian oli mesin)	0.1
6.	Penyetelan kopling	0.1
7.	Pembersihan elemen saringan udara	0.3
8.	Pengukuran tekanan kompresi	0.1
9.	Pemeriksaan cairan baterai dan berat jenisnya	0.2
10.	Pengukuran tinggi pelampung karburator	0.6
11.	Pembersihan saringan oli mesin	0.6
12.	Penyetelan gas tangan	0.1

Rangka

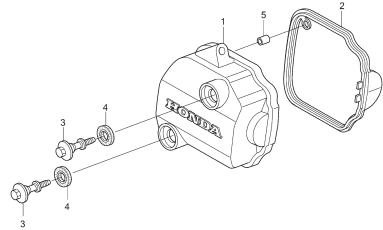
No.	Service item/Bagian yang diservis	F.R.T.
1.	Penyetelan rem depan	0.1
2.	Penyetelan rem belakang	0.1
3.	Pemeriksaan cara kerja rem	0.1
4.	Penyetelan arah lampu depan	0.1
5.	Rantai roda (termasuk penyetelan tegangan rantai tetapi tidak termasuk penggantian sprocket)	0.1

b. Pembongkaran

No.	Service item/Bagian yang diservis	F.R.T.
1.	Karburator	0.7

ENGINE GROUP

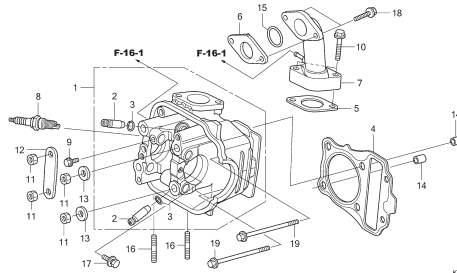
E-1 CYLINDER HEAD COVER



FR.

KWBIE0100

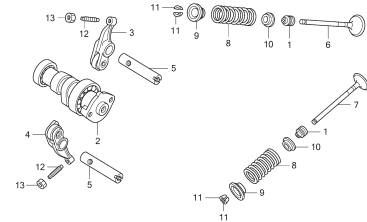
E-2 CYLINDER HEAD



FR.

KWBIE200

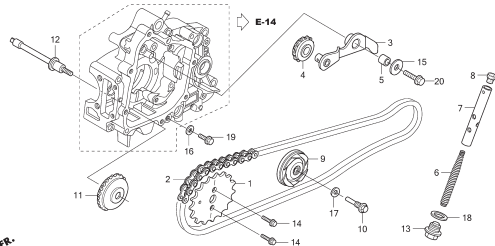
E-3 CAMSHAFT/VALVE



FR.

KWBIE0300

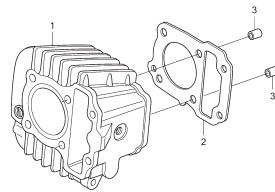
E-4 CAM CHAIN/TENSIONER



FR.

KWBIE0400

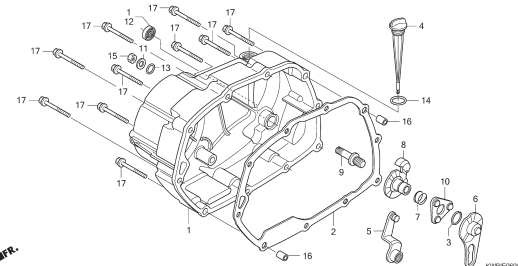
E-5 CYLINDER



FR.

KWBIE0500

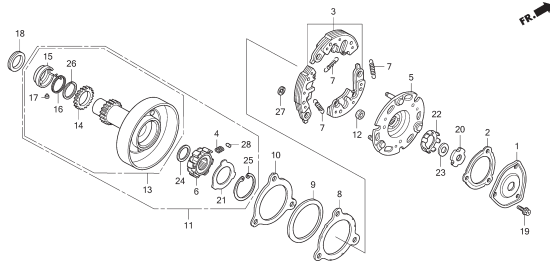
E-6 RIGHT CRANKCASE COVER



FR.

KWBIE0600

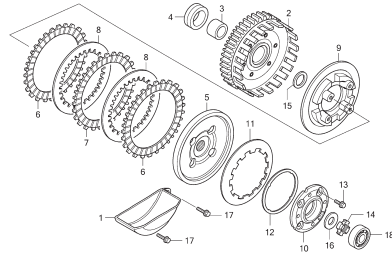
E-7 ONE WAY CLUTCH



FR.

KWBIE0700

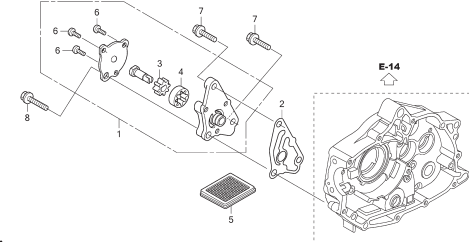
E-8 CLUTCH



FR.

KWBIE0800

E-9 OIL PUMP



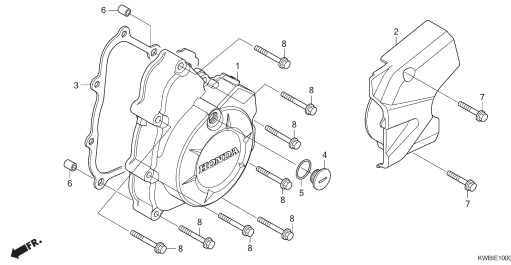
FR.

KWBIE0900

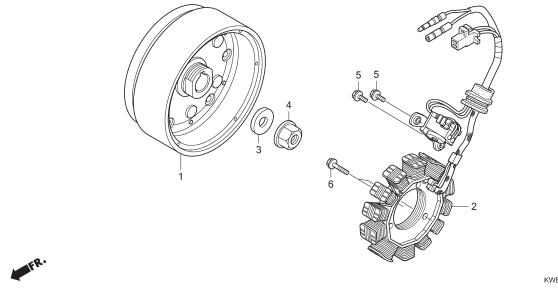
2

ENGINE GROUP

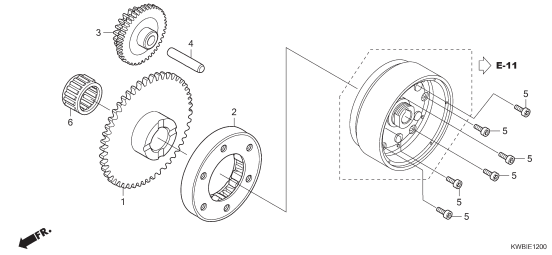
E-10 LEFT CRANKCASE COVER



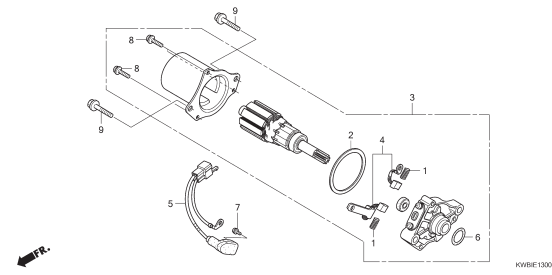
E-11 GENERATOR



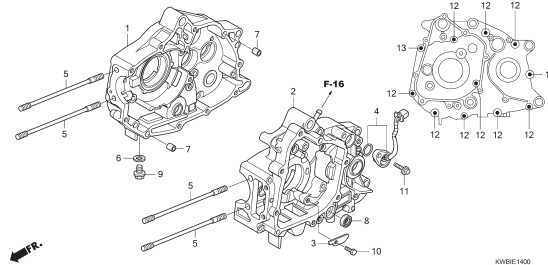
E-12 STARTING CLUTCH



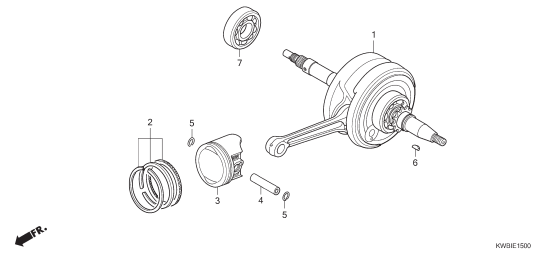
E-13 STARTING MOTOR



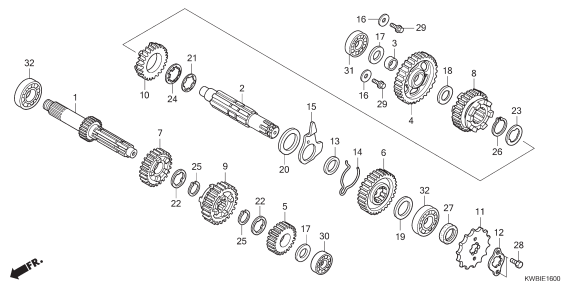
E-14 CRANKCASE



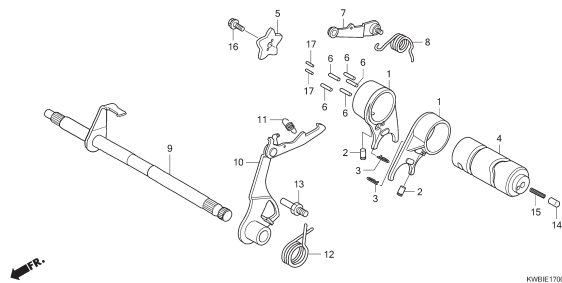
E-15 CRANKSHAFT/PISTON



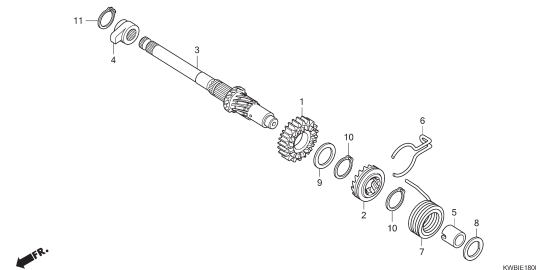
E-16 TRANSMISSION



E-17 GEARSHIFT DRUM



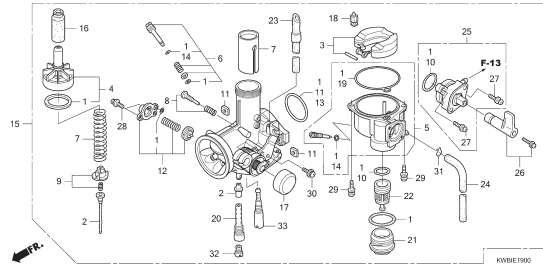
E-18 KICK STARTER SPINDLE



ENGINE GROUP

E-19

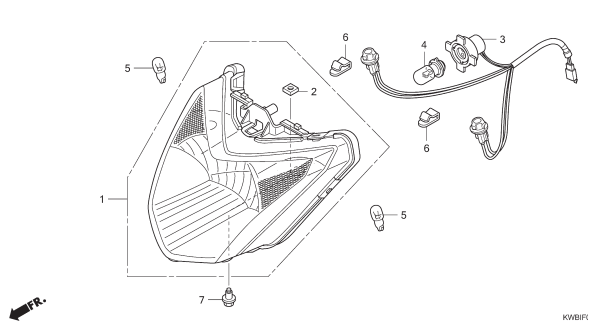
CARBURETOR



2

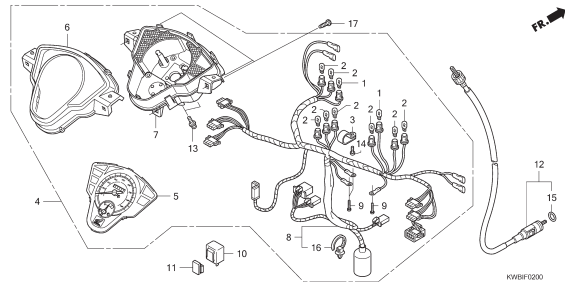
FRAME GROUP

F-1 HEADLIGHT



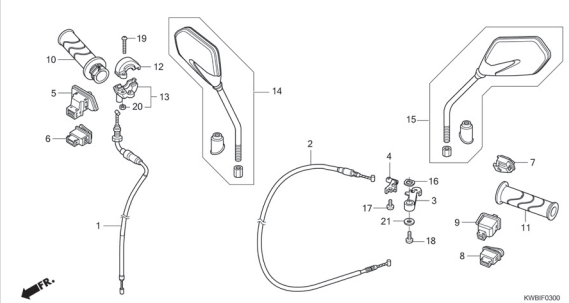
KWBIF1

F-2 METER



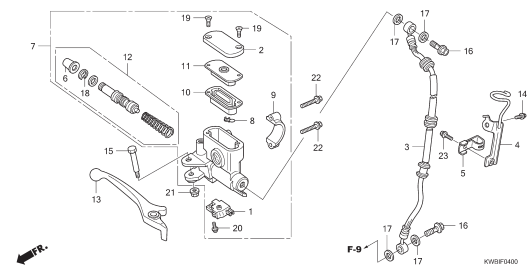
KWBIF200

F-3 SWITCH / CABLE



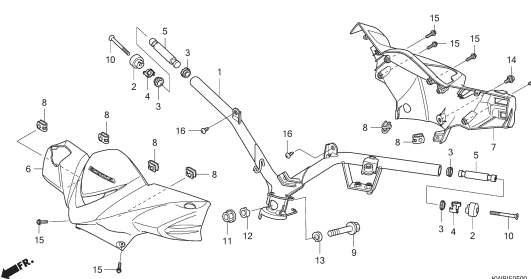
KWBIF300

F-4 FR. BRAKE MASTER CYLINDER



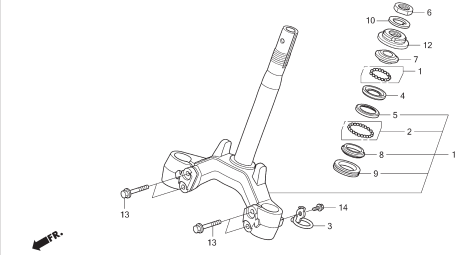
KWBIF040

F-5 HANDLE PIPE/ HANDLE COVER



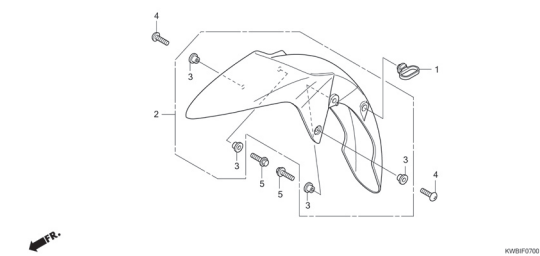
KWBIF050

F-6 STEERING STEM



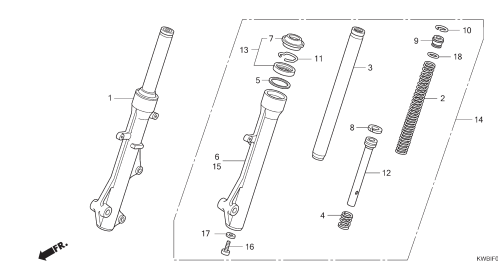
KWBIF060

F-7 FRONT FENDER



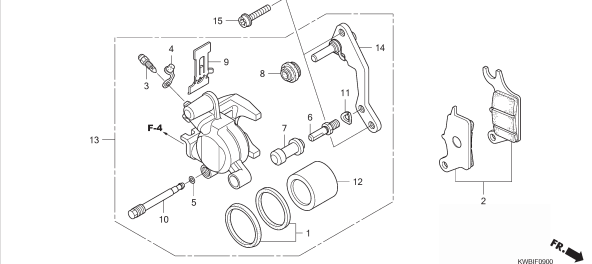
KWBIF070

F-8 FRONT FORK



KWBIF080

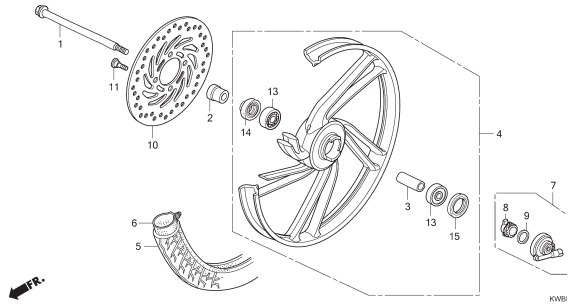
F-9 FRONT BRAKE CALIPER



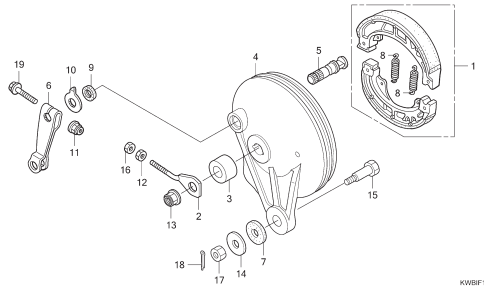
KWBIF090

FRAME GROUP

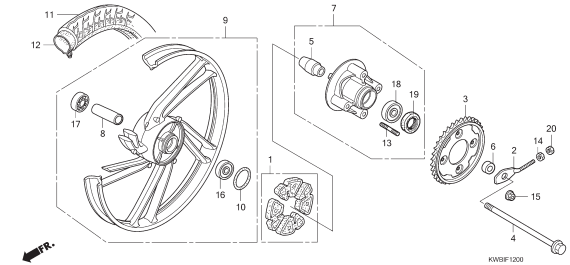
F-10 FRONT WHEEL



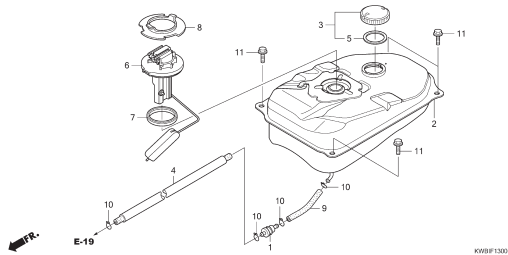
F-11 REAR BRAKE PANEL



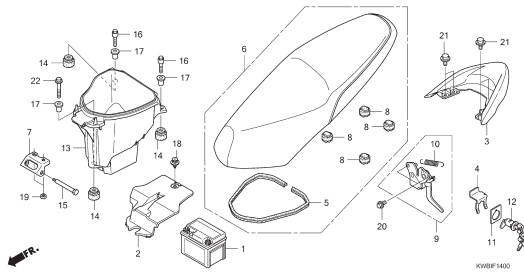
F-12 REAR WHEEL



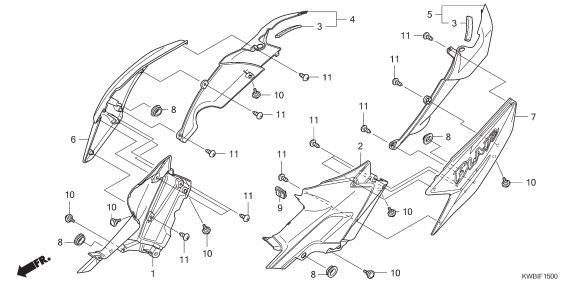
F-13 FUEL TANK



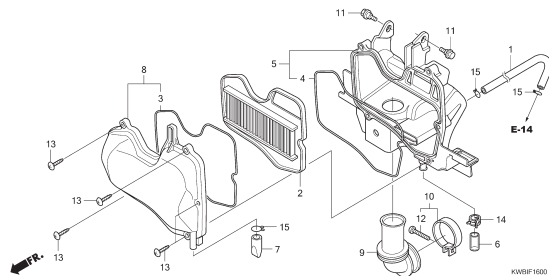
F-14 SEAT / BATTERY



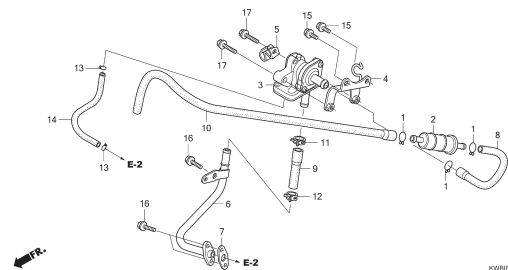
F-15 BODY COVER



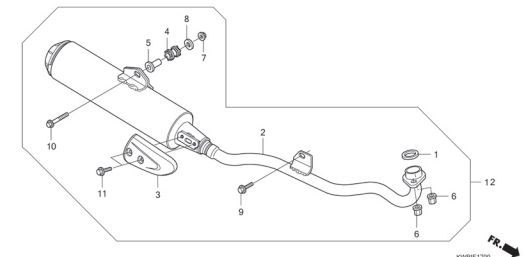
F-16 AIR CLEANER



F-16-1 AIR SUCTION VALVE



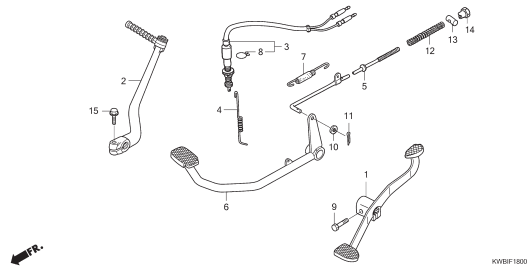
F-17 EXHAUST MUFFLER



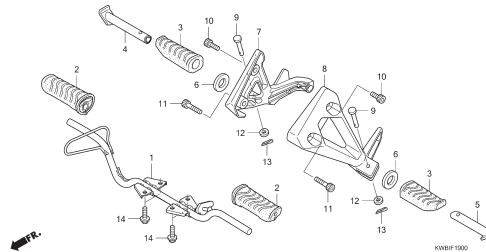
3

FRAME GROUP

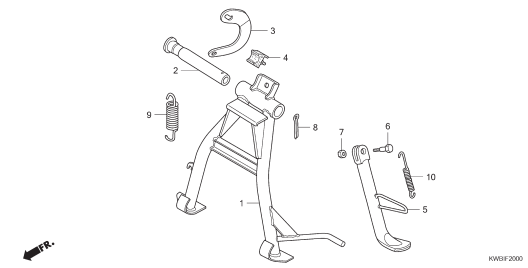
F-18 PEDAL/KICK STARTER ARM



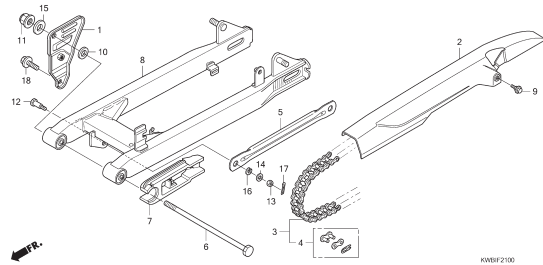
F-19 STEP



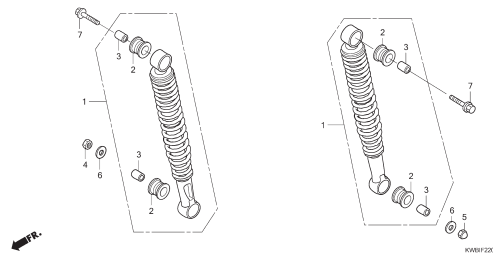
F-20 STAND



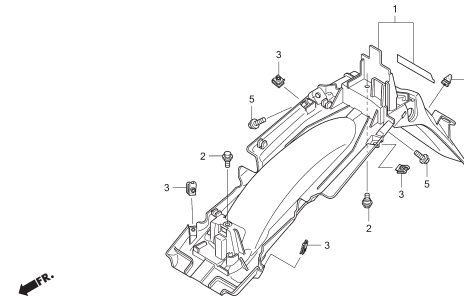
F-21 SWINGARM



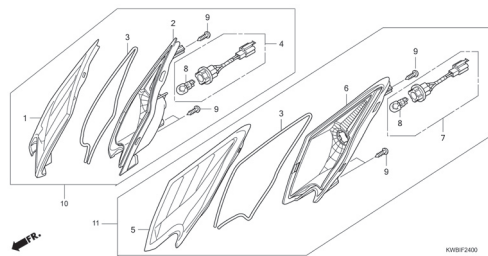
F-22 REAR CUSHION



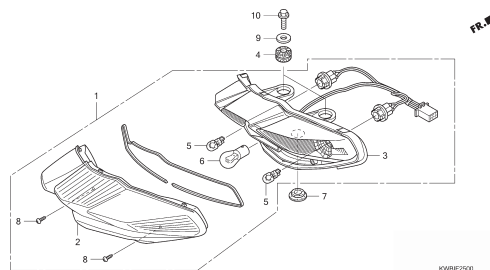
F-23 REAR FENDER



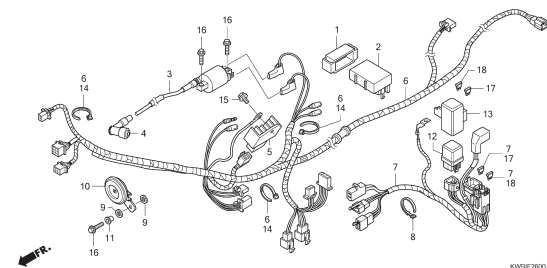
F-24 FRONT WINKER



F-25 REAR COMBINATION LIGHT



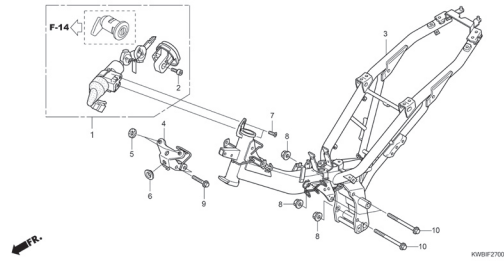
F-26 WIRE HARNESS



FRAME GROUP

F-27

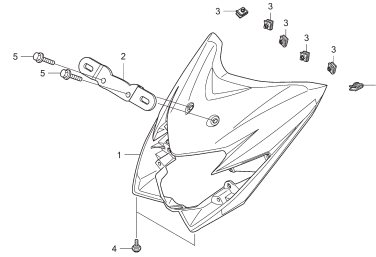
FRAME BODY



KWBIF2700

F-28

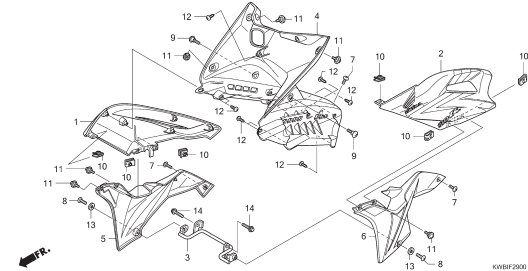
FRONT COVER



KWBIF2800

F-29

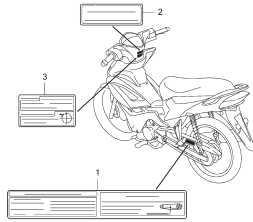
MAIN PIPE COVER



KWBIF2900

F-30

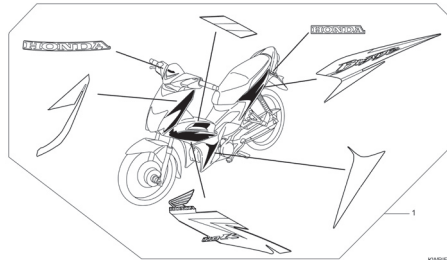
CAUTION LABEL



KWBIF3000

F-31

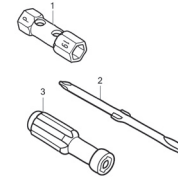
MARK/ STRIPE



KWBIF3100

F-32

TOOLS

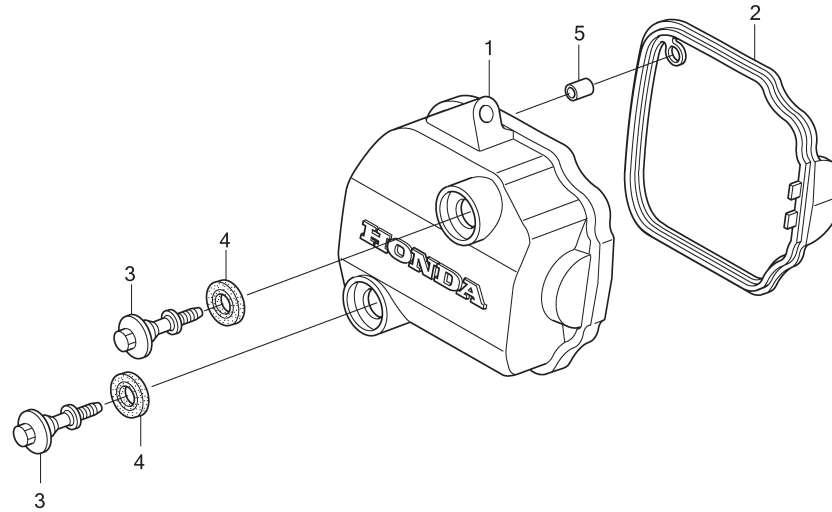


KWBIF3200

3

E - 1

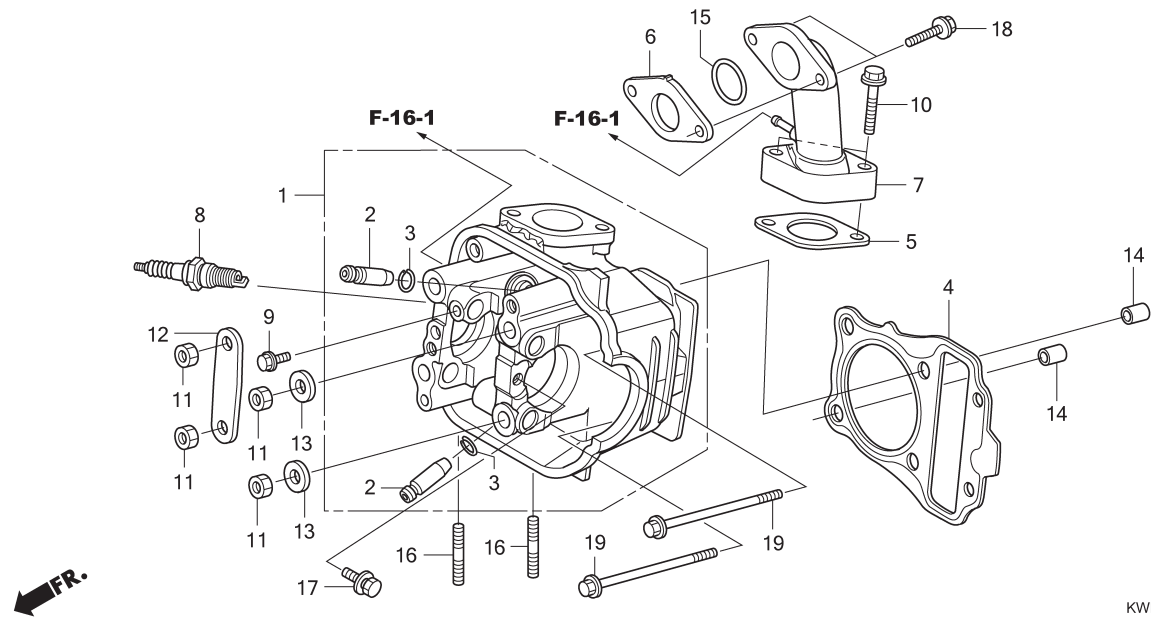
Cylinder Head Cover



KWBIE0100

Service item	F.R.T.	No.	Part Number	Description	QTY	Notes
1 COVER, CYLINDER HEAD.....	0.1	1	12310-KWB-600	COVER COMP., CYLINDER HEAD	1	
2 GASKET, CYLINDER HEAD COVER..	0.1	2	12391-KWB-600	GASKET, HEAD COVER	1	
		3	90017-GCC-000	BOLT, HEAD COVER	2	
		4	90543-MV9-670	RUBBER, MOUNTING	2	
		5	90701-KFM-900	DOWEL PIN, SPECIAL, 8X14	1	

E - 2 Cylinder Head

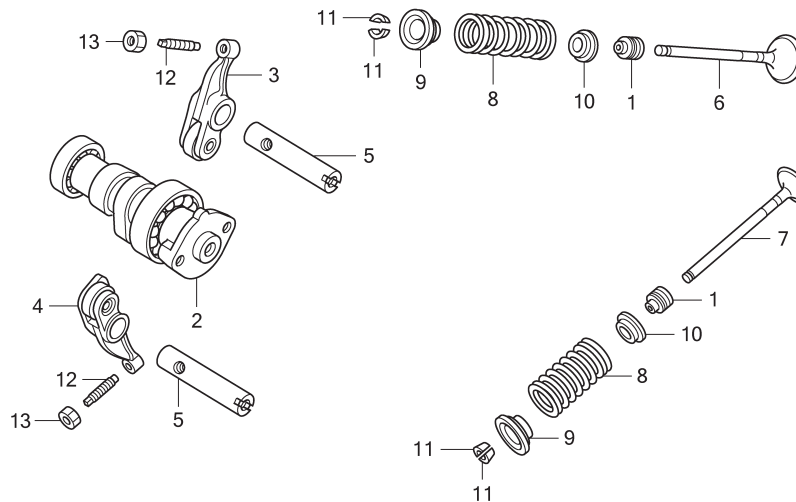


KWBIE0200

Service item	F.R.T.	No.	Part Number	Description	QTY	Notes
1 HEAD, CYLINDER.....	1.7	1	12200-KWB-920	HEAD COMP., CYLINDER	1	
.INCLUDES: Valve adjust and reface.		2	12204-KVY-305	GUIDE, VALVE	2	
		3	12206-KPL-900	CLIP, VALVE GUIDE	2	
2 GUIDE, INTAKE VALVE(ONE).....	1.7	4	12251-KWB-601	GASKET, CYLINDER HEAD	1	
.INCLUDES: Reaming.....		5	16201-KWB-920	GASKET, CARBURETOR INSULATOR	1	
.INCLUDES: Valve adjust and reface.		6	16211-KPH-900	INSULATOR, CARBURETOR	1	
GUIDE, EXHAUST VALVE(ONE).....	1.7	7	17110-KWB-920	PIPE COMP., INLET	1	
.INCLUDES: Reaming		8	31916-KWB-601	PLUG, SPARK (CPR6EA-9S)	1	
.INCLUDES: Valve adjust and reface.			31926-KWB-601	PLUG, SPARK (U20EPR9S)	(1)	
GUIDE, VALVE :FOR 1 VEHICLE.....	2	9	90002-KWB-600	BOLT, FLANGE, 5X12	1	
.INCLUDES: Reaming.....		10	90004-GHB-690	BOLT, FLANGE, 6X32	2	
.INCLUDES: Valve adjust and reface.		11	90201-GCC-000	NUT, HEX., 7MM	4	
4 GASKET, CYLINDER HEAD.....	0.8	12	90401-KVY-900	PLATE, PLUNGER	1	
		13	90402-KWB-600	WASHER, 7.2X16X2.5	2	
6 INSULATOR, THROTTLE BODY/ CARBURETOR.....	0.2	14	90701-KFM-900	DOWEL PIN, SPECIAL, 8X14	2	
7 MANIFOLD, INTAKE.....	0.3	15	91304-GB1-900	O-RING, 25X2.4	1	
8 PLUG, SPARK.....	0.1	16	92900-08032-0E	BOLT, STUD, 8X32	2	
		17	93404-06012-00	BOLT-WASHER, 6X12	1	
		18	96001-06022-00	BOLT, FLANGE, 6X22	2	
		19	96001-06100-00	BOLT, FLANGE, 6X100	2	

E - 3

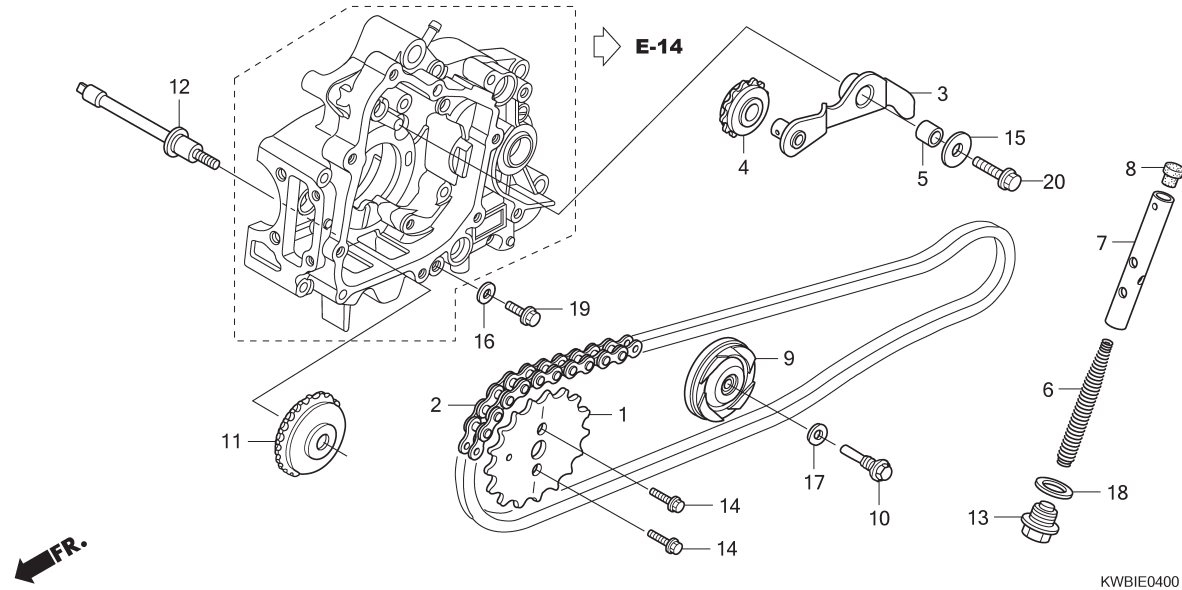
Camshaft / Valve



KWBIE0300

Service item	F.R.T.	No.	Part Number	Description	QTY	Notes
2 CAMSHAFT	1	1	12209-GB4-682	SEAL, VALVE STEM	2	
.INCLUDES: Valve adjustment		2	14100-KWB-920	CAMSHAFT COMP.	1	
3 ARM, INTAKE VALVE ROCKER(ONE)	1	3	14430-KVY-900	ARM COMP., IN. VALVE ROCKER	1	
.INCLUDES: Valve adjustment		4	14440-KVY-900	ARM COMP., EX. VALVE ROCKER	1	
4 ARM, EXHAUST VALVE ROCKER (ONE).....	1	5	14451-KWB-600	SHAFT, ROCKER ARM	2	
.INCLUDES: Valve adjustment		6	14711-KWB-600	VALVE, IN.	1	
ARM, VALVE ROCKER		7	14721-KVY-900	VALVE, EX.	1	
:FOR 1 VEHICLE	1	8	14751-KWB-600	SPRING, VALVE	2	
.INCLUDES: Valve adjustment			14751-KWB-921	SPRING, VALVE	2	
6 VALVE, INTAKE(ONE).....	1.3	9	14771-GB4-680	RETAINER, VALVE SPRING	2	
.INCLUDES: Refacing		10	14775-KVY-900	SEAT, VALVE SPRING	2	
7 VALVE, EXHAUST(ONE).....	1.3	11	14781-MA6-000	COTTER, VALVE	4	
.INCLUDES: Refacing		12	90012-KWB-600	SCREW, TAPPET ADJUSTING	2	
VALVE :FOR 1 VEHICLE	1.5	13	90206-001-000	NUT, TAPPET ADJUSTING	2	
.INCLUDES: Refacing						
8 (1,9,10,11) SPRING AND/OR STEM SEAL, INTAKE VALVE(ONE).....	1.1					
SPRING AND/OR STEM SEAL, EXHAUST VALVE(ONE).....	1.1					
SPRING AND/OR STEM SEAL, VALVE :FOR 1 VEHICLE	1.2					

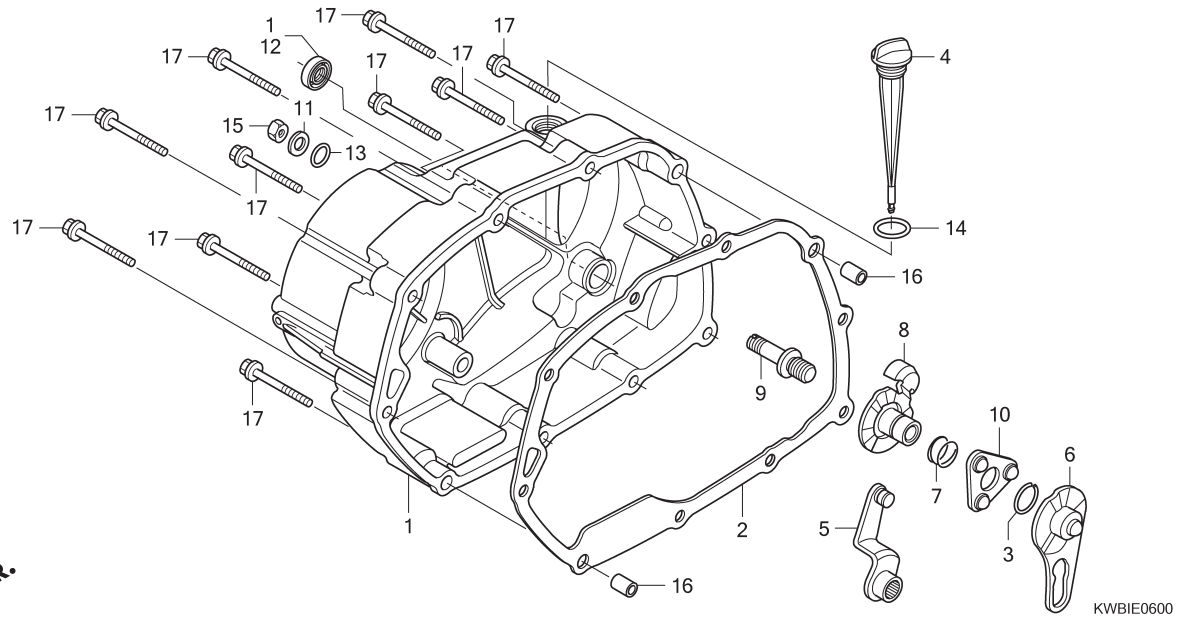
E - 4 Cam Chain / Tensioner



KWBIE0400

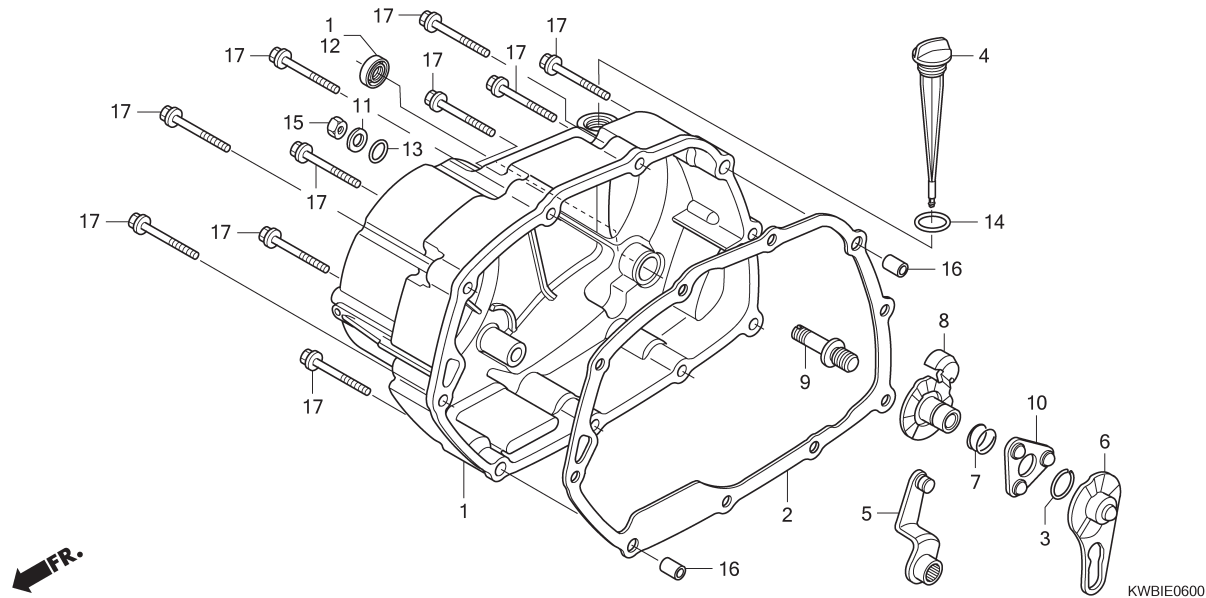
Service item	F.R.T.	No.	Part Number	Description	QTY	Notes
1 SPROCKET, CAM.....	0.4	1	14321-KWB-600	SPROCKET, CAM (32T)	1	
2 CHAIN, CAM	1.6	2	14401-KWB-600	CHAIN, CAM (90L)	1	
3 ARM, CAM CHAIN TENSIONER	0.6	3	14500-KWB-600	ARM COMP., CAM CHAIN TENSIONER	1	
4 ROLLER(S), CAM CHAIN TENSIONER	0.6	4	14502-086-000	ROLLER, CAM CHAIN TENSIONER	1	
		5	14531-KWB-600	COLLAR, CAM CHAIN TENSIONER	1	
7 (6,8) ROD, CAM CHAIN TENSIONER PUSH	0.3	6	14541-GB4-681	SPRING, CAM CHAIN TENSIONER	1	
9 ROLLER, CAM CHAIN GUIDE	0.9	7	14550-GB0-911	ROD COMP., CAM CHAIN TENSIONER	1	
		8	14566-086-030	HEAD, CAM CHAIN TENSIONER PUSH	1	
11 SPROCKET, CAM CHAIN GUIDE	2.7	9	14610-KWB-600	ROLLER COMP., CAM CHAIN GUIDE	1	
.INCLUDES: Engine removal and installation		10	14615-KFL-850	PIN, GUIDE ROLLER	1	
12 BOLT, CAM CHAIN GUIDE ROLLER..	2.7	11	14670-KWB-600	SPROCKET COMP., CAM CHAIN	1	
.INCLUDES: Engine removal and installation		12	14675-KWB-600	SPINDLE, CAM CHAIN GUIDE	1	
		13	90081-035-000	BOLT, SEALING, 14MM	1	
		14	90083-GB6-911	BOLT, KNOCK, 5MM	2	
		15	90404-KWB-600	WASHER, 8.5X26X2.3	1	
		16	90463-ML7-000	WASHER, SEALING, 6.5MM	1	
		17	90475-KWB-600	WASHER, 8MM	1	
		18	90544-KF0-000	WASHER, SEALING, 14MM	1	
		19	95701-06018-00	BOLT, FLANGE, 6X18	1	
		20	95701-08025-00	BOLT, FLANGE, 8X25	1	

E- 5 Cylinder



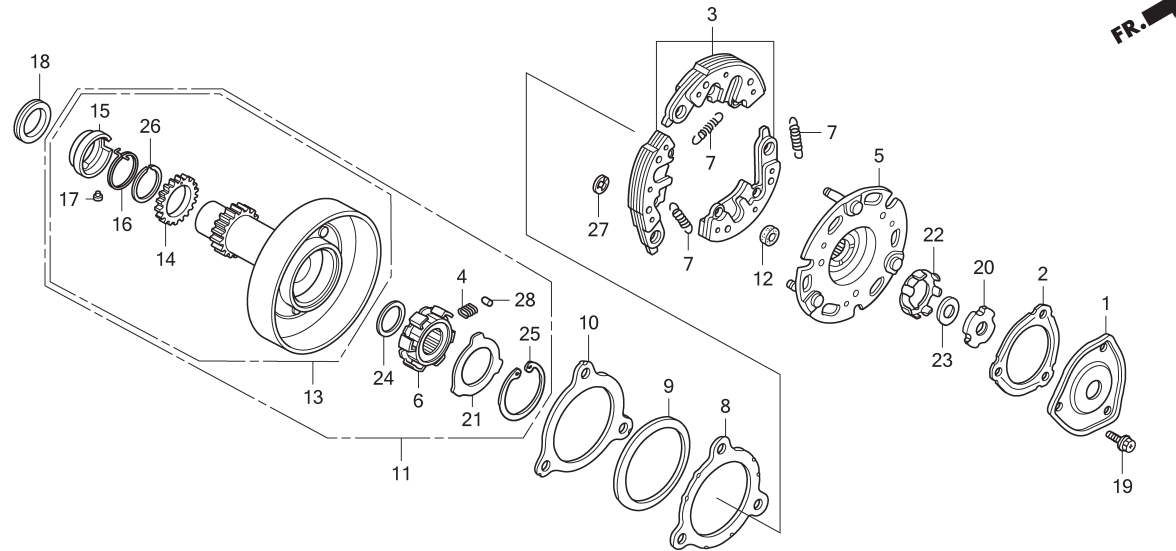
Service item	F.R.T.	No.	Part Number	Description	QTY	Notes
1 CYLINDER.....	1.1	1	12100-KWB-920	CYLINDER COMP.	1	
2 GASKET, CYLINDER	1	2	12191-KWB-920	GASKET, CYLINDER	1	
		3	90701-KFM-900	DOWEL PIN, SPECIAL, 8X14	2	

E - 6 Right Crankcase Cover



Service item	F.R.T.	No.	Part Number	Description	QTY	Notes
1 COVER, CRANKCASE :RIGHT	0.8	1	11330-KWB-600	COVER COMP., R. CRANKCASE	1	
2 GASKET, CRANKCASE COVER :		2	11394-KWB-920	GASKET, R. CRANKCASE COVER	1	
RIGHT.....	0.6	3	13115-GN5-910	CLIP, PISTON PIN, 13MM	1	
5 LEVER, CLUTCH	0.7	4	15651-KPH-900	GAUGE, OIL LEVEL	1	
6 (7,10) PLATE, CLUTCH CAM.....	0.6	5	22810-KTL-740	LEVER COMP., CLUTCH	1	
8 PLATE, CLUTCH CAM LIFTER.....	0.7	6	22823-KWB-600	PLATE, CLUTCH LIFTER CAM	1	
9 SCREW, CLUTCH ADJUSTING.....	0.7	7	22825-KWB-600	SPRING, CAM PLATE SIDE	1	
		8	22830-KWB-600	PLATE COMP., CLUTCH LIFTER	1	
		9	22846-KPH-901	BOLT, CLUTCH ADJUSTING	1	
12 OIL SEAL, KICK STARTER SPINDLE..	0.7	10	22860-KWB-600	RETAINER COMP., BALL	1	
		11	90485-040-000	WASHER, 8MM	1	
		12	91202-KRS-971	OIL SEAL, 13.8X24X5	1	
		13	91303-001-000	O-RING, 8MM	1	
		14	91307-035-000	O-RING, 18X3	1	
		15	94030-08000	NUT, HEX., 8MM	1	
		16	94301-08140	DOWEL PIN, 8X14	2	
		17	96001-06040-00	BOLT, FLANGE, 6X40	10	

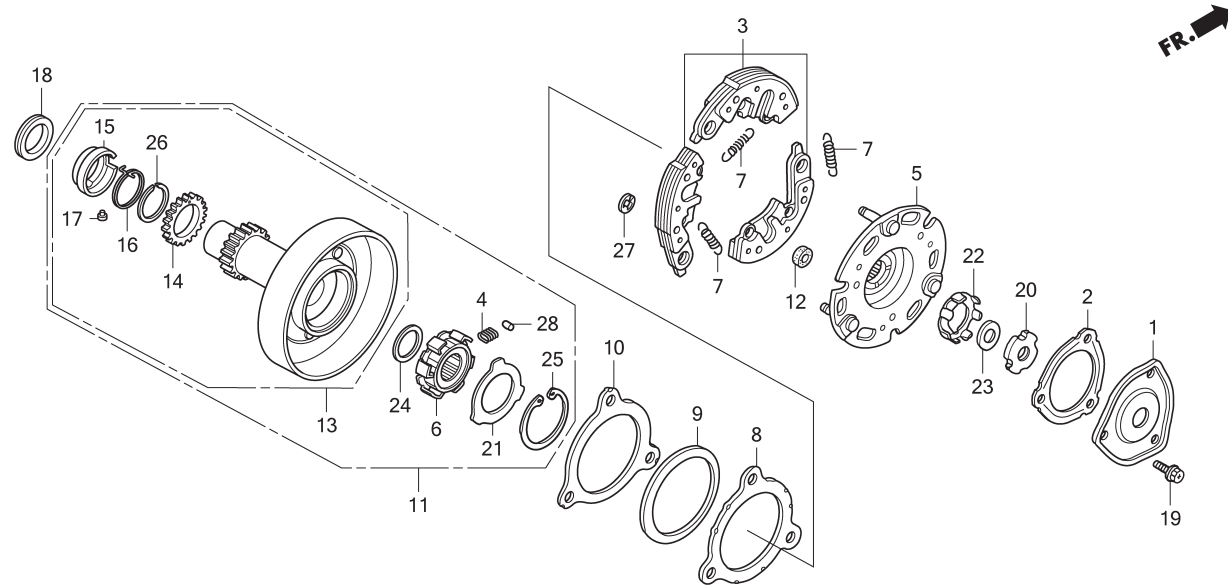
E - 7 One Way Clutch



KWBIE0700

Service item	F.R.T.	No.	Part Number	Description	QTY	Notes
1 (2) COVER, OIL FILTER.....	0.6	1	15431-HF7-010	COVER, OIL FILTER	1	
3 (7,12,27) WEIGHT SET, CLUTCH.....	0.9	2	15439-KWB-920	GASKET, OIL FILTER	1	
5 PLATE, CLUTCH DRIVE	0.9	3	22535-KWB-305	WEIGHT SET, PRIMARY CLUTCH	1	
		4	22606-GN5-910	SPRING, ONE WAY RETAINER	6	
6 (4,28) INNER, ONE-WAY CLUTCH....	0.9	5	22610-KWB-600	PLATE COMP., PRIMARY DRIVE	1	
11 OUTER, PRIMARY CLUTCH	0.9	6	22630-KWB-600	INNER COMP., ONE-WAY CLUTCH	1	
13 GEAR, PRIMARY DRIVE	1	7	22641-KWB-600	SPRING, PRIMARY CLUTCH	3	
		8	22642-KFL-850	WASHER, CLUTCH SIDE	1	
		9	22643-KFL-D00	SPRING, SIDE FRICTION	1	
		10	22644-KFL-851	PLATE, CLUTCH SIDE	1	
		11	22660-KWB-600	OUTER ASSY., PRIMARY CLUTCH	1	
		12	22804-GB2-000	RUBBER, CLUTCH DAMPER	3	
		13	23120-KTL-740	GEAR COMP., PRIMARY DRIVE	1	
		14	23122-KTL-740	SUB GEAR (17T)	1	
		15	23123-KFL-850	RETAINER, SPRING	1	
		16	23124-GCE-900	SPRING, SUB GEAR	1	
		17	23125-GN5-910	PIN	1	
		18	23126-KWB-600	COLLAR, 19X28X4	1	
		19	90083-KFL-850	BOLT, SPECIAL FLANGE, 5X8	3	
		20	90231-087-010	NUT, LOCK, 14MM	1	

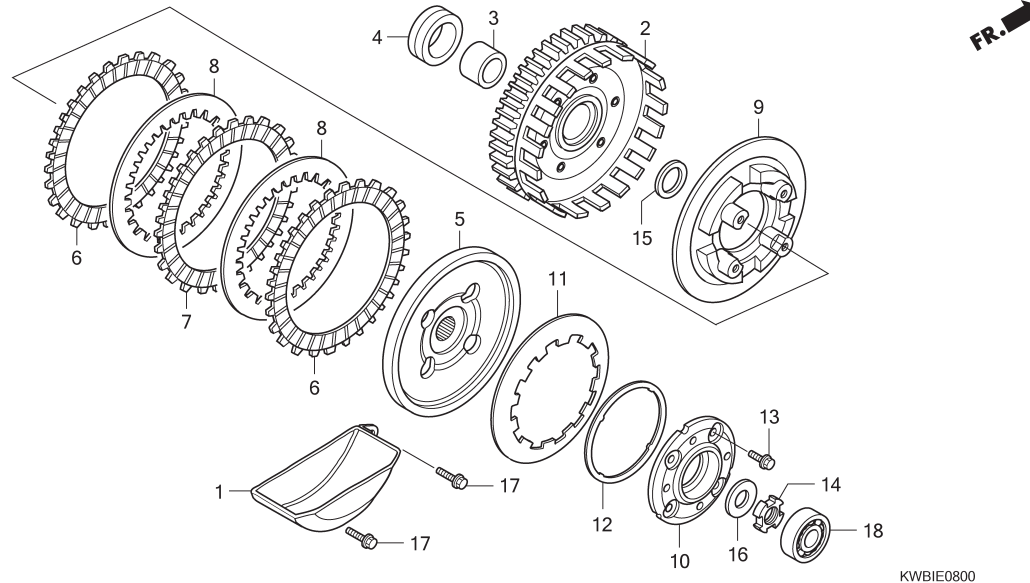
E - 7 One Way Clutch



KWBIE0700

Service item	F.R.T.	No.	Part Number	Description	QTY	Notes
		21	90401-GB2-000	WASHER, 30X45X0.8	1	
		22	90431-GN5-910	WASHER, LOCK	1	
		23	90432-086-000	WASHER B, LOCK	1	
		24	90433-KWB-600	WASHER, 17X23X1.5	1	
		25	90455-GB2-000	CIRCLIP, INTERNAL, 45MM	1	
		26	90603-P0X-000	SET RING, 23MM	1	
		27	90605-166-720	CIRCLIP, 7MM	3	
		28	91101-GB2-000	ROLLER, 5X8	6	

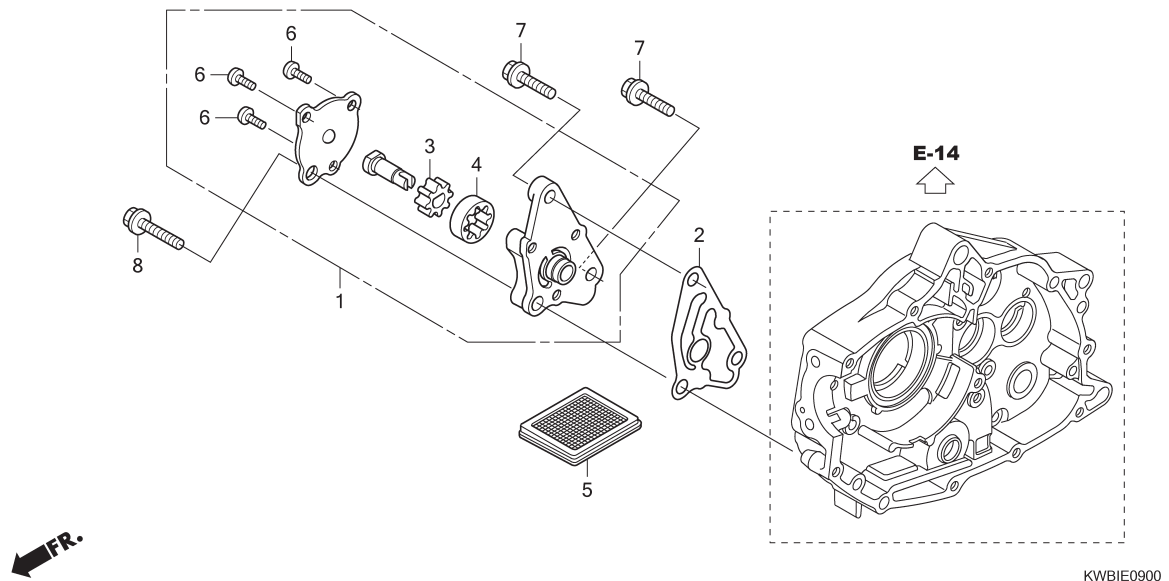
E - 8 Clutch



KWBIE0800

Service item	F.R.T.	No.	Part Number	Description	QTY	Notes
1 SEPARATOR, OIL.....	0.9	1	15661-GN5-910	PLATE, OIL SEPARATOR	1	
2 OUTER, CLUTCH.....	0.9	2	22110-KWB-930	OUTER COMP., CLUTCH	1	
5 CENTER, CLUTCH	1.1	3	22115-KPH-900	GUIDE, CLUTCH OUTER	1	
		4	22116-KWB-600	COLLAR, CLUTCH OUTER	1	
6 (7,8) DISC, CLUTCH FRICTION	1.1	5	22121-KWB-600	CENTER, CLUTCH	1	
.NOTE: Same time for two units or more		6	22201-KWB-600	DISK, CLUTCH FRICTION	2	
9 PLATE, CLUTCH PRESSURE	1.1	7	22204-KWB-600	DISK B, CLUTCH FRICTION	1	
10 PLATE, CLUTCH LIFTER.....	0.9	8	22321-KWB-600	PLATE, CLUTCH	2	
		9	22351-KWB-600	PLATE, CLUTCH PRESSURE	1	
11 SPRING, CLUTCH	0.9	10	22361-KWB-600	PLATE, CLUTCH LIFTER	1	
18 BEARING, CLUTCH LIFTER.....	0.7	11	22401-KWB-600	SPRING, CLUTCH	1	
		12	22402-KWB-600	SEAT, CLUTCH SPRING	1	
		13	90050-KWB-600	BOLT, SPECIAL FLANGE, 6X16	4	
		14	90231-198-000	NUT B, LOCK, 14MM	1	
		15	90403-KPH-900	WASHER, THRUST, 17MM	1	
		16	90501-GBL-730	WASHER, 14MM	1	
		17	95701-06020-00	BOLT, FLANGE, 6X20	2	
		18	96100-62000-00	BEARING, RADIAL BALL, 6200	1	

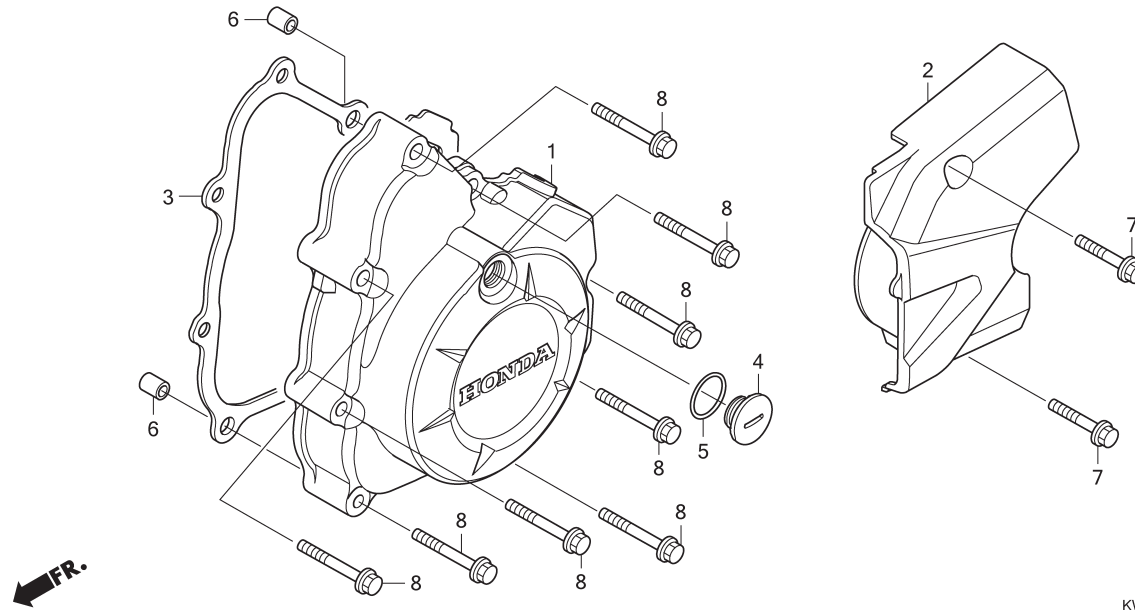
E - 9 Oil Pump



Service item	F.R.T.	No.	Part Number	Description	QTY	Notes
1 (2) PUMP ASSY., OIL	0.7	1	15100-KWB-920	PUMP ASSY., OIL	1	
5 SCREEN, OIL FILTER.....	0.6	2	15119-KWB-600	GASKET, OIL PUMP BODY	1	
		3	15331-GF6-000	ROTOR, OIL PUMP INNER	1	
		4	15332-GF6-000	ROTOR, OIL PUMP OUTER	1	
		5	15421-035-010	SCREEN, OIL FILTER	1	
		6	93500-05010-0A	SCREW, PAN, 5X10	3	
		7	96001-06016-00	BOLT, FLANGE, 6X16	2	
		8	96001-06022-00	BOLT, FLANGE, 6X22	1	

E - 10

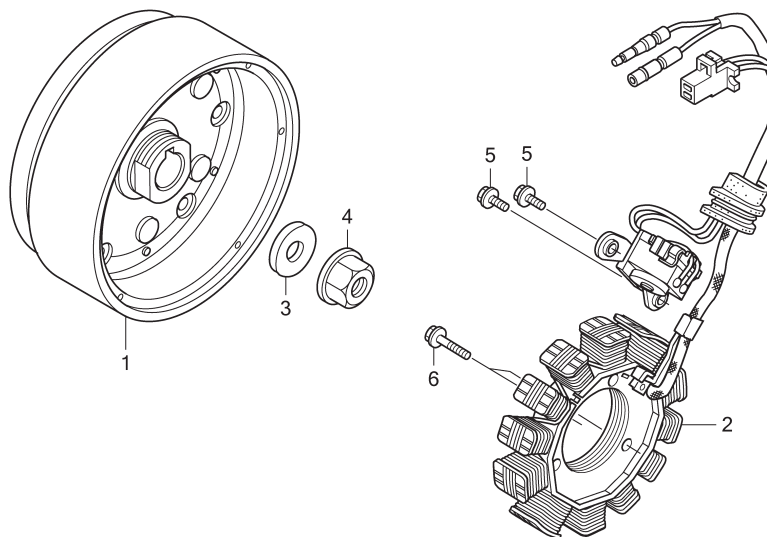
Left Crankcase Cover



KWBIE1000

Service item	F.R.T.	No.	Part Number	Description	QTY	Notes
1 COVER, CRANKCASE :LEFT	0.4	1	11341-KWB-600	COVER, L. CRANKCASE	1	
2 COVER, CRANKCASE :LEFT REAR...	0.1	2	11360-KWB-920	COVER COMP., L. RR. CRANKCASE	1	
3 GASKET, CRANKCASE COVER :		3	11395-KWB-920	GASKET, L. CRANKCASE COVER	1	
LEFT	0.3	4	90084-GN5-640	CAP, A.C. GENERATOR	1	
		5	91303-377-000	O-RING, 13.8X2.5	1	
		6	94301-08140	DOWEL PIN, 8X14	2	
		7	96001-06025-00	BOLT, FLANGE, 6X25	2	
		8	96001-06035-00	BOLT, FLANGE, 6X35	8	

E - 11 Generator



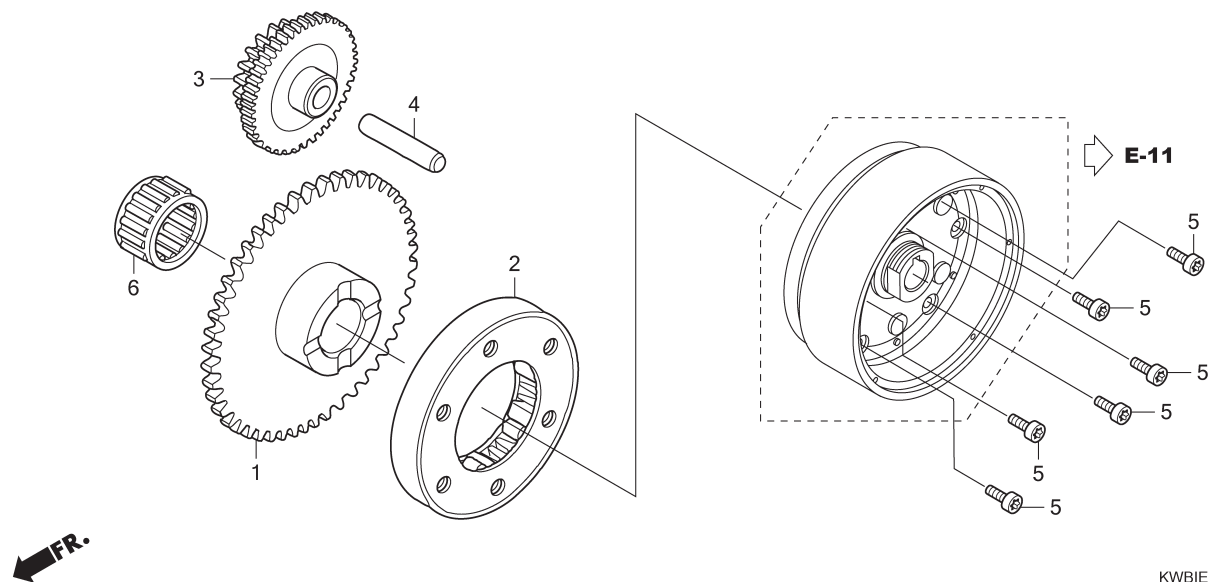
FR.

KWBIE1100

Service item	F.R.T.	No.	Part Number	Description	QTY	Notes
1 ROTOR OR FLYWHEEL.....	0.5	1	31110-KWB-921	FLYWHEEL COMP.	1	
2 STATOR.....	0.6	2	31120-KWB-921	STATOR COMP.	1	
		3	90403-KM9-000	WASHER, 10X24	1	
		4	94050-10000	NUT, FLANGE, 10MM	1	
		5	96001-06016-00	BOLT, FLANGE, 6X16	2	
		6	96001-06020-00	BOLT, FLANGE, 6X20	2	

E - 12

Starting Clutch

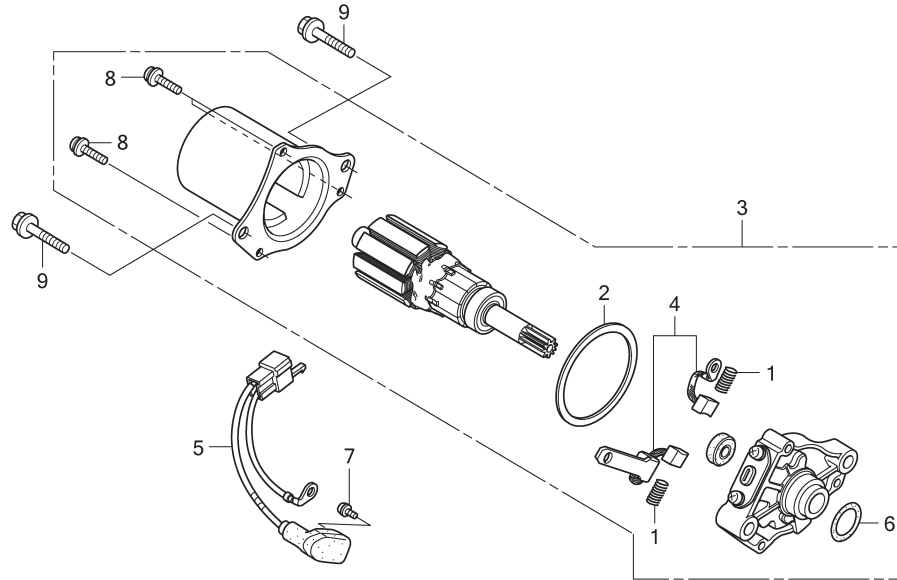


KWBIE1200

Service item	F.R.T.	No.	Part Number	Description	QTY	Notes
1 (6) GEAR, STARTER DRIVEN.....	0.4	1	28110-KWB-920	GEAR COMP., STARTER DRIVEN	1	
2 CLUTCH, STARTING ONE WAY.....	0.5	1	28111-KWB-920	GEAR, STARTER DRIVEN (55T)	1	
3 (4) GEAR, STARTER REDUCTION.....	0.3	2	28120-KPH-701	CLUTCH ASSY., ONE WAY	1	
			28120-KWB-921	CLUTCH ASSY., ONE WAY	1	
		3	28130-KWB-920	GEAR COMP., STARTER REDUCTION	1	
		4	28132-KPH-900	SHAFT, REDUCTION GEAR	1	
		5	90085-KTC-920	BOLT, SOCKET, 6X14	6	
		6	91005-KWB-921	BEARING, NEEDLE, 19X23X17	1	

E - 13

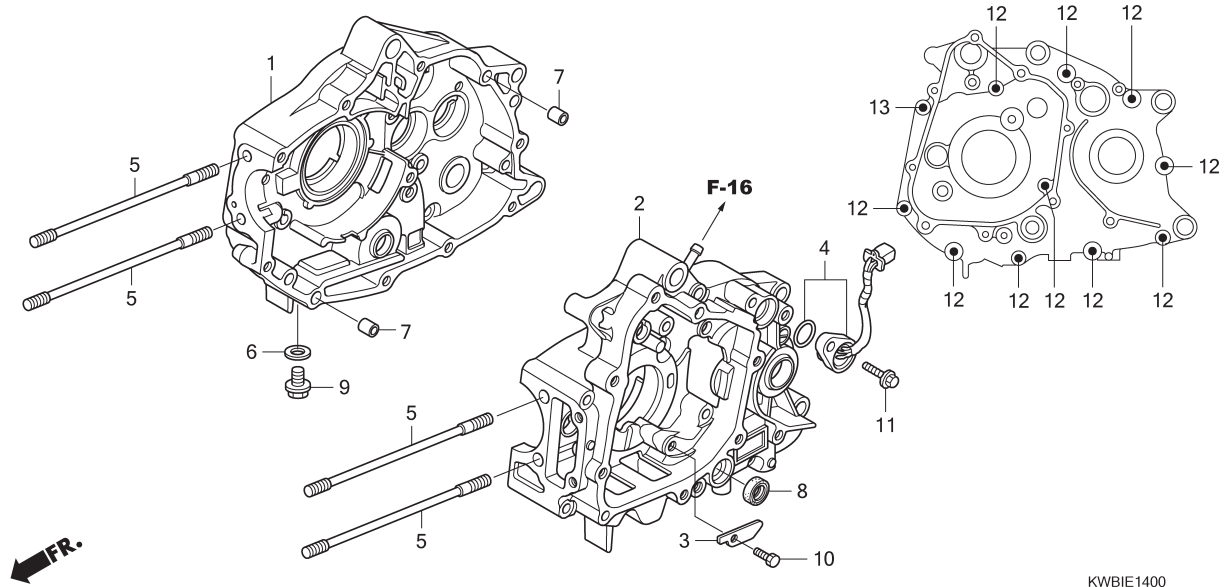
Starting Motor



KWBIE1300

Service item	F.R.T.	No.	Part Number	Description	QTY	Notes	
3	MOTOR, STARTING.....	0.4	1	31204-KG8-004	SPRING, CARBON BRUSH	2	
4	(1) TERMINAL, BRUSH (STARTER)..	0.6	2	31206-GW3-004	PACKING	1	
			3	31210-KWB-921	MOTOR UNIT, STARTER	1	
			4	32101-GW3-780	BRUSH SET	1	
			5	32105-KWB-921	SUB CORD, STARTER MOTOR	1	
			6	91309-KEE-630	O-RING	1	
			7	93892-04006-08	SCREW-WASHER, 4X6	1	
			8	93892-05016-08	SCREW-WASHER, 5X16	3	
			9	96001-06032-00	BOLT, FLANGE, 6X32	2	

E - 14 Crankcase

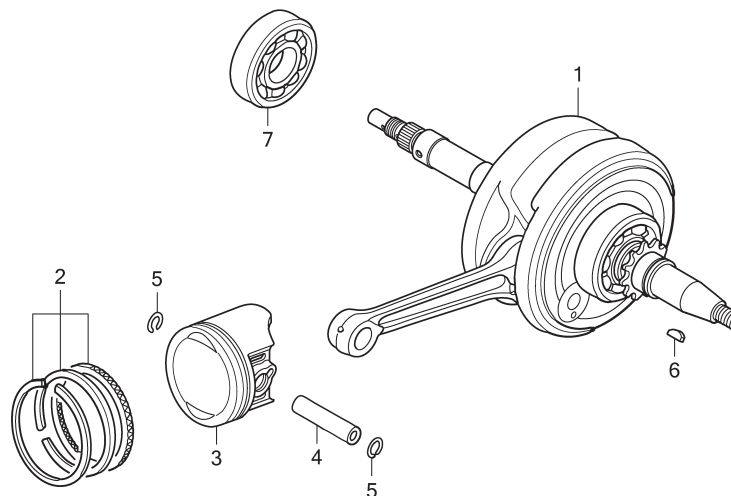


KWBIE1400

Service item	F.R.T.	No.	Part Number	Description	QTY	Notes
1 CRANKCASE :RIGHT.....	3.3	1	11100-KWB-600	CRANKCASE COMP., R.	1	
.INCLUDES: Engine removal and installation		2	11200-KWB-920	CRANKCASE COMP., L.	1	
CRANKCASE :BOTH.....	3.6	3	11218-KWB-600	PLATE, OIL STOPPER	1	
.INCLUDES: Engine removal and installation		4	35759-KWB-920	CONTACT ASSY., CHANGE SWITCH	1	
		5	90031-KWB-600	BOLT, STUD, 7X180.5	4	
		6	90407-259-000	PACKING, DRAIN COCK, 12.5X20	1	
2 CRANKCASE :LEFT	2.9	7	90703-HC4-000	DOWEL PIN, 10X14	2	
.INCLUDES: Engine removal and installation		8	91208-KWB-601	OIL SEAL, 11.6X22X7	1	
CRANKCASE :BOTH.....	3.6	9	92800-12000	BOLT, DRAIN PLUG, 12MM	1	
.INCLUDES: Engine removal and installation		10	93101-06014-0A	BOLT, HEX., 6X14	1	
		11	95701-06018-00	BOLT, FLANGE, 6X18	1	
		12	96001-06060-00	BOLT, FLANGE, 6X60	10	
		13	96001-06075-00	BOLT, FLANGE, 6X75	1	
4 SWITCH, GEAR CHANGE.....	0.2					
8 OIL SEAL, GEARSHIFT SPINDLE.....	1.2					

E - 15

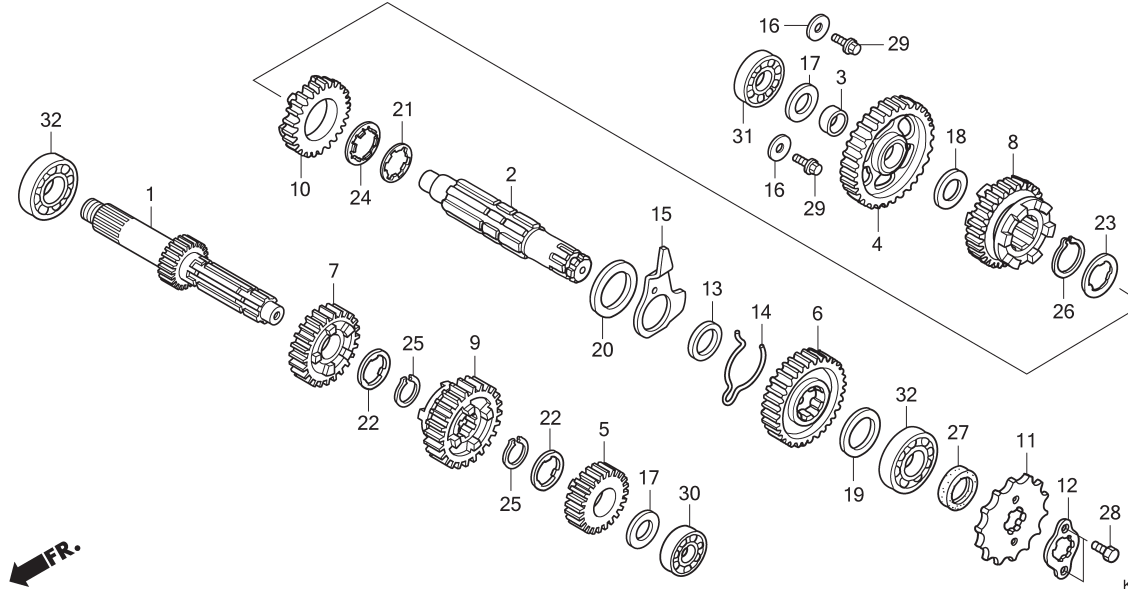
Crankshaft / Piston



KWBIE1500

Service item	F.R.T.	No.	Part Number	Description	QTY	Notes
1 CRANKSHAFT.....	3.4	1	23211-KWB-600	MAINSHAFT (12T)	1	
.INCLUDES: Engine removal and installation		2	23221-KWB-600	COUNTERSHAFT	1	
3 (2,4,5) RING, PISTON AND/OR PISTON (ONE).....	1.2	3	23415-KPH-900	BUSH, 15MM	2	
		4	23421-KWB-600	GEAR, COUNTERSHAFT LOW (34T)	1	
		5	23431-KWB-600	GEAR, MAINSHAFT SECOND (17T)	1	
7 BEARING, CRANKSHAFT :RIGHT.....	3.3	6	90403-KWB-600	WASHER, 6X19X2.3		
.INCLUDES: Engine removal and installation		7	23451-KWB-600	GEAR, MAINSHAFT THIRD (21T)	1	
		8	23461-KWB-600	GEAR, COUNTERSHAFT THIRD (26T)	1	
		9	23471-KWB-600	GEAR, MAINSHAFT FOURTH (24T)	1	
		10	23481-KWB-600	GEAR, COUNTERSHAFT FOURTH	1	
		11	23801-KWB-600	SPROCKET, DRIVE (14T)	1	
		12	23802-GN5-910	PLATE, FIXING	1	
		13	23911-KPH-900	COLLAR, LOCK PLATE	1	
		14	24305-KWB-600	SPRING, CHANGE FRICTION	1	
		15	24306-KWB-600	PLATE, DRUM LOCK	1	
		16	90403-KWB-600	WASHER, 6X19X2.3	2	
		17	90412-KPH-900	WASHER, SPECIAL, 12X23	2	
		18	90412-187-000	WASHER, THRUST, 15MM	1	
		19	90452-GB4-770	WASHER, THRUST, 17MM	1	
		20	90452-413-000	WASHER, THRUST, 20MM	1	

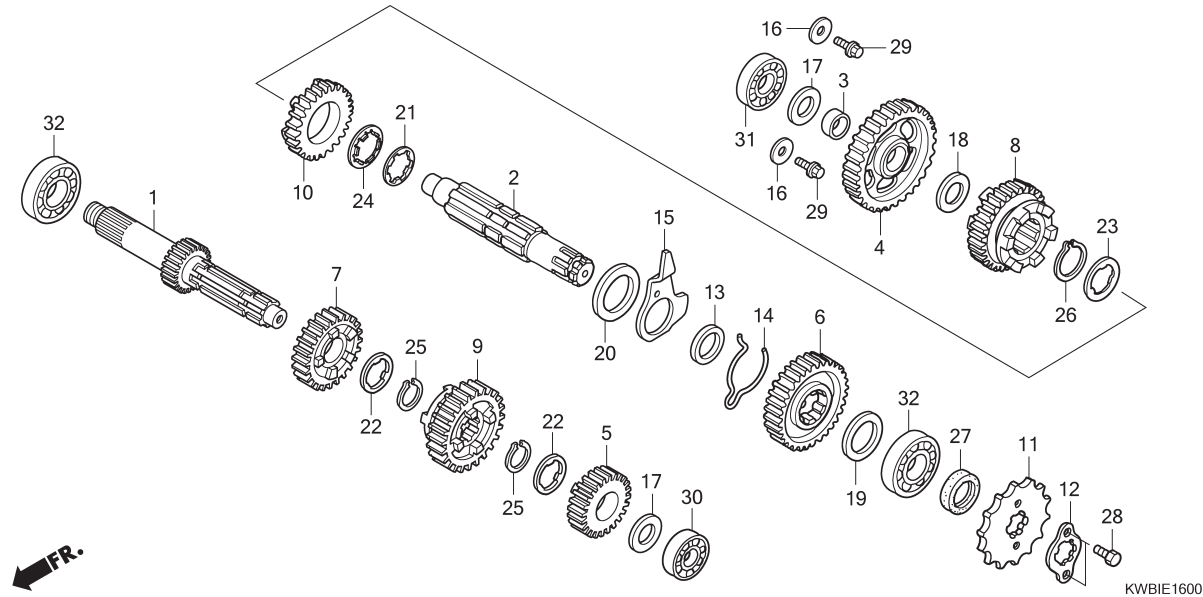
E - 16 Transmission



KWBIE1600

Service item	F.R.T.	No.	Part Number	Description	QTY	Notes
1 (5,7,9) MAINSHAFT, TRANSMISSION	2.8	1	23211-KWB-600	MAINSHAFT (12T)	1	
.INCLUDES: Engine removal and installation		2	23221-KWB-600	COUNTERSHAFT	1	
.Replace countershaft add	0.2	3	23415-KPH-900	BUSH, 15MM	2	
2 (4,6,8,10) COUNTERSHAFT, TRANSMISSION	2.8	4	23421-KWB-600	GEAR, COUNTERSHAFT LOW (34T)	1	
.INCLUDES: Engine removal and installation		5	23431-KWB-600	GEAR, MAINSHAFT SECOND (17T)	1	
.Replace mainshaft add	0.2	6	90403-KWB-600	WASHER, 6X19X2.3	1	
11 SPROCKET, DRIVE	0.2	7	23451-KWB-600	GEAR, MAINSHAFT THIRD (21T)	1	
		8	23461-KWB-600	GEAR, COUNTERSHAFT THIRD (26T)	1	
		9	23471-KWB-600	GEAR, MAINSHAFT FOURTH (24T)	1	
		10	23481-KWB-600	GEAR, COUNTERSHAFT FOURTH	1	
30 BEARING, MAINSHAFT :LEFT	2.8	11	23801-KWB-600	SPROCKET, DRIVE (14T)	1	
.INCLUDES: Engine removal and installation		12	23802-GN5-910	PLATE, FIXING	1	
31 BEARING, COUNTERSHAFT :RIGHT	3.5	13	23911-KPH-900	COLLAR, LOCK PLATE	1	
.INCLUDES: Engine removal and installation		14	24305-KWB-600	SPRING, CHANGE FRICTION	1	
		15	24306-KWB-600	PLATE, DRUM LOCK	1	
		16	90403-KWB-600	WASHER, 6X19X2.3	2	
		17	90412-KPH-900	WASHER, SPECIAL, 12X23	2	
		18	90412-187-000	WASHER, THRUST, 15MM	1	
		19	90452-GB4-770	WASHER, THRUST, 17MM	1	
		20	90452-413-000	WASHER, THRUST, 20MM	1	

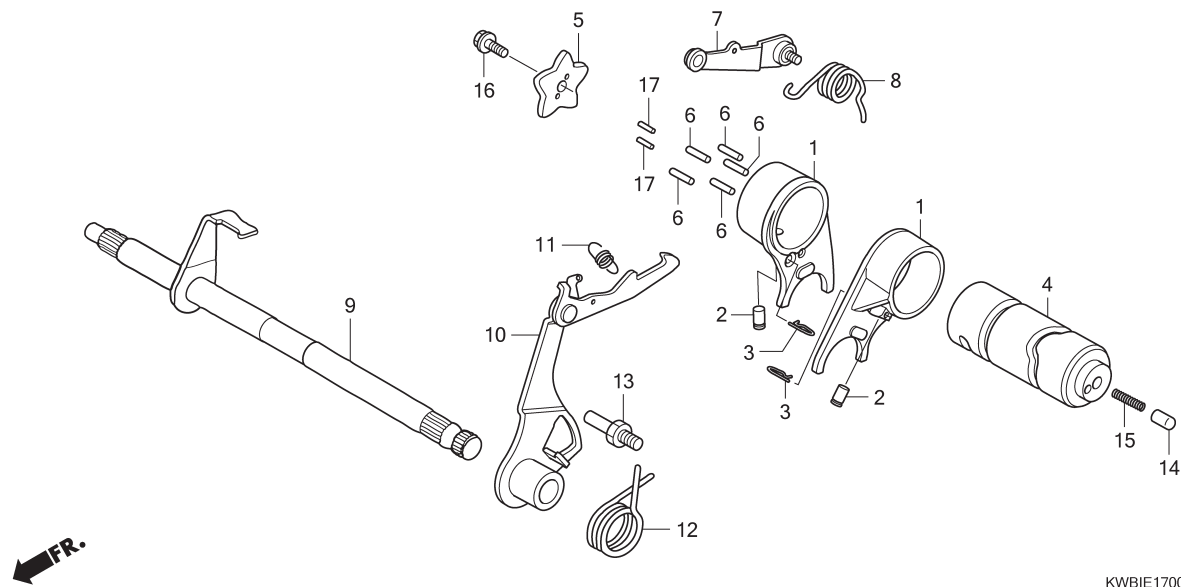
E - 16 Transmission



Service item	F.R.T.	No.	Part Number	Description	QTY	Notes
32 BEARING, MAINSHAFT :RIGHT..... .INCLUDES: Engine removal and installation	3.5	21	90461-KWB-600	WASHER, SPLINE, 20MM	1	
		22	90461-035-000	WASHER, SPLINE, 17MM	2	
BEARING, MAINSHAFT :BOTH..... .INCLUDES: Engine removal and installation	3.7	23	90461-459-010	WASHER, SPLINE, 20MM	1	
		24	90465-KWB-600	WASHER, LOCK, 20MM	1	
		25	90601-001-000	CIRCLIP, EXTERNAL, 17MM	2	
BEARING, COUNTERSHAFT :LEFT.. .INCLUDES: Engine removal and installation	2.8	26	90601-459-000	CIRCLIP, 20MM	1	
		27	91204-KWB-601	OIL SEAL, 17X29X5	1	
		28	92101-06010-0A	BOLT, HEX., 6X10	2	
		29	95701-06012-00	BOLT, FLANGE, 6X12	2	
BEARING, COUNTERSHAFT :BOTH .INCLUDES: Engine removal and installation	3.7	30	96100-60010-00	BEARING, RADIAL BALL, 6001	1	
		31	96100-62010-00	BEARING, RADIAL BALL, 6201	1	
BEARING, MAINSHAFT AND COUNTERSHAFT :ALLINCLUDES: Engine removal and installation	3.9	32	96100-62030-00	BEARING, RADIAL BALL, 6203	2	

E - 17

Gearshift Drum

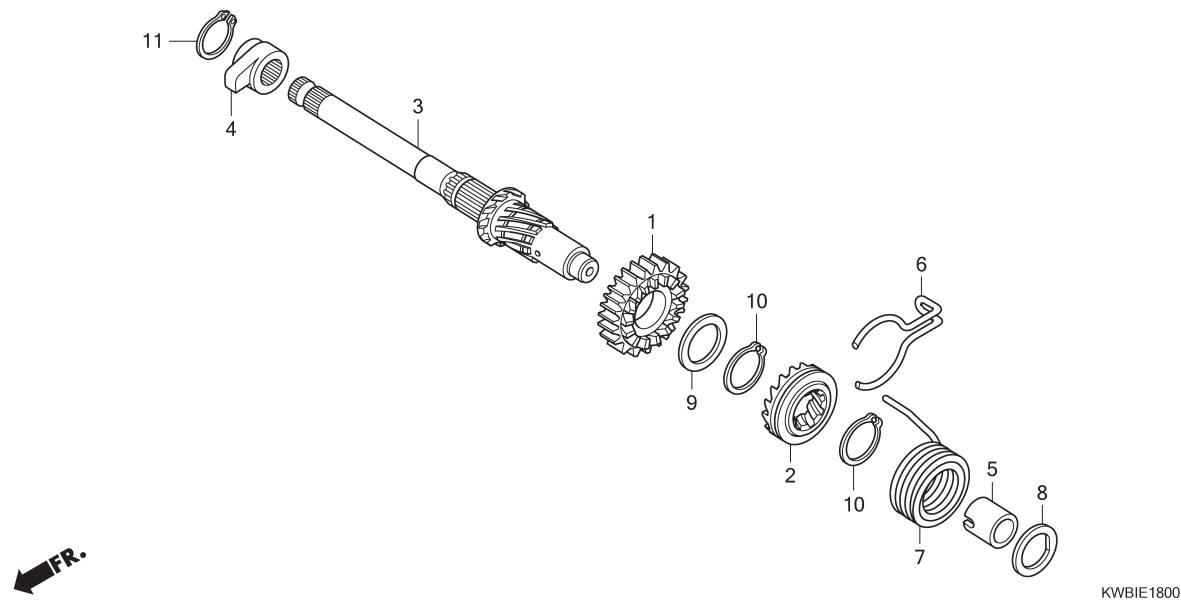


KWBIE1700

Service item	F.R.T.	No.	Part Number	Description	QTY	Notes
1 (2,3) FORK, GEARSHIFT	2.6	1	24211-KWB-600	FORK, GEARSHIFT	2	
.INCLUDES: Engine removal and installation		2	24261-KWB-600	PIN, GEARSHIFT FORK GUIDE	2	
.NOTE: Same time for two units		3	24263-028-000	CLIP, GEARSHIFT FORK GUIDE PIN	2	
4 DRUM, GEARSHIFT	2.6	4	24301-KWB-600	DRUM, GEARSHIFT	1	
.INCLUDES: Engine removal and installation		5	24411-KWB-600	PLATE, GEARSHIFT DRUM STOPPER	1	
5 PLATE, GEARSHIFT DRUM STOPPER	1	6	24421-200-000	PIN, GEARSHIFT DRUM	5	
		7	24430-GB4-772	ARM COMP., SHIFT DRUM STOPPER	1	
		8	24435-GB4-772	SPRING, GEARSHIFT DRUM STOPPER	1	
7 (8) STOPPER OR SPRING, SHIFT DRUM	1	9	24610-KWB-600	SPINDLE COMP., GEARSHIFT	1	
		10	24630-KWB-600	ARM COMP., GEARSHIFT	1	
9 SPINDLE, GEARSHIFT	1.1	11	24641-041-000	SPRING, GEARSHIFT ARM	1	
10 (12) ARM, GEARSHIFT	1.1	12	24651-041-000	SPRING, GEARSHIFT RETURN	1	
		13	24652-KPH-900	PIN, SHIFT RETURN SPRING	1	
		14	35751-KPH-900	CAP, CHANGE SWITCH CONTACT	1	
		15	35752-KPH-900	SPRING, CHANGE SWITCH CONTACT	1	
		16	90071-171-010	BOLT, KNOCK, 6MM	1	
		17	96220-30100	ROLLER, 3X10	2	

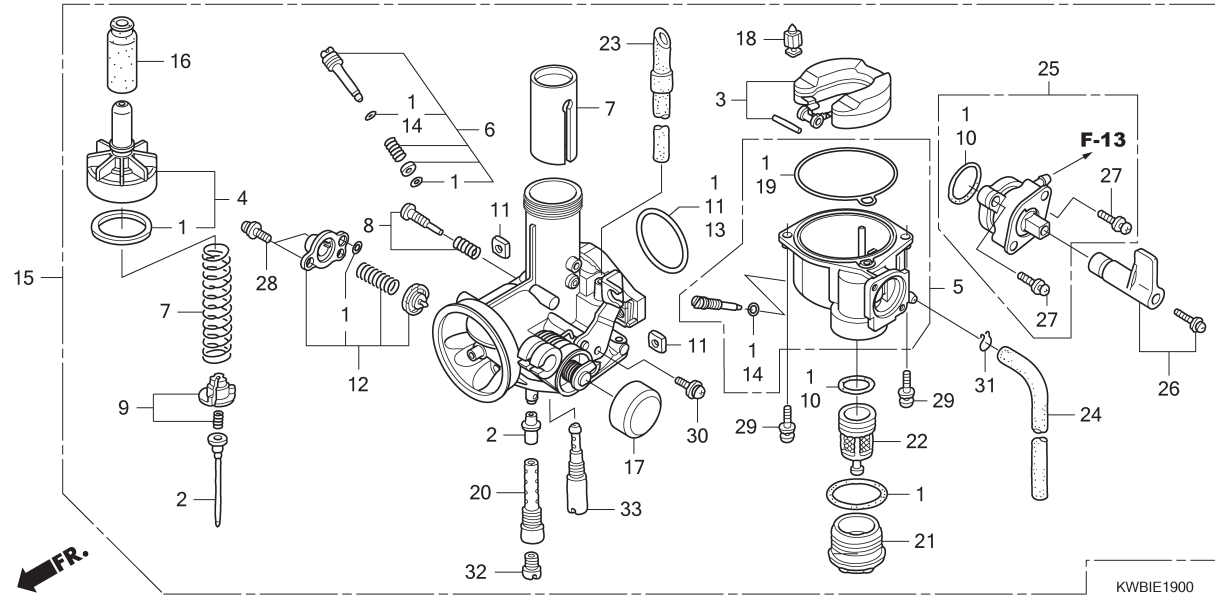
E - 18

Kick Starter Spindle



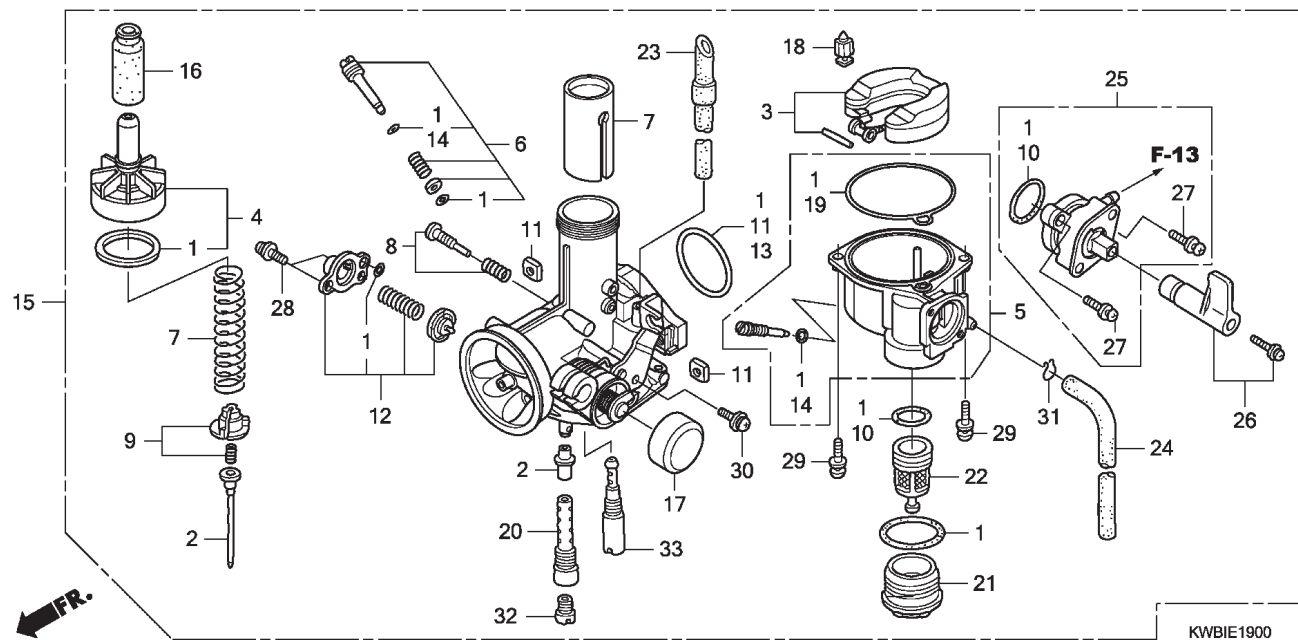
Service item	F.R.T.	No.	Part Number	Description	QTY	Notes
1 (2,6) PINION, KICK STARTER	2.7	1	28211-KWB-600	PINION, KICK STARTER (22T)	1	
.INCLUDES: Engine removal and installation		2	28221-KWB-600	RATCHET, STARTER DRIVE	1	
3 SPINDLE, KICK STARTER.....	2.7	3	28251-KWB-600	SPINDLE, KICK STARTER	1	
.INCLUDES: Engine removal and installation		4	28262-KWB-600	RETAINER, KICK SPINDLE	1	
		5	28265-KWB-600	COLLAR, KICK SPRING	1	
		6	28271-KWB-600	SPRING, FRICTION STARTER GEAR	1	
7 SPRING, KICK STARTER RETURN...	2.7	7	28281-KWB-600	SPRING, KICK RETURN	1	
.INCLUDES: Engine removal and installation		8	90451-KGH-900	WASHER, SPECIAL, 14MM	1	
		9	90454-107-000	WASHER, THRUST, 20MM	1	
		10	90605-200-000	SET RING, 20MM	2	
		11	94510-16000	CIRCLIP, EXTERNAL, 16MM	1	

E - 19 Carburetor



Service item	F.R.T.	No.	Part Number	Description	QTY	Notes
2 NEEDLE, JET	0.7	1	16010-KSS-901	GASKET SET	1	
3 (18) FLOAT OR FLOAT VALVE	0.6	2	16012-KWB-922	NEEDLE SET, JET	1	
4 TOP SET, CARBURETOR	0.2	3	16013-KPG-901	FLOAT SET	1	
5 CHAMBER, FLOAT	0.5	4	16014-KWB-921	TOP SET	1	
7 VALVE, THROTTLE	0.3	5	16015-KVV-901	CHAMBER SET, FLOAT	1	
12 VALVE, AIR CUT	0.1	6	16016-KPH-651	SCREW SET	1	
15 CARBURETOR ASSEMBLY	0.6	7	16022-KWB-921	VALVE SET, THROTTLE	1	
25 COCK ASSY., FUEL	0.2	8	16028-KTT-901	SCREW SET	1	
32 (20,33) JET, MAIN	0.6	9	16037-KPH-901	PLATE SET, VALVE	1	
		10	16040-KEV-900	GASKET SET	1	
		11	16041-GB5-D30	NUT SET, SQUARE	1	
		12	16048-KPH-901	VALVE SET, AIR CUT	1	
		13	16075-GHB-B40	O-RING, 2.4X25	1	
		14	16075-GHB-640	O-RING, 1.3X4.3	2	
		15	16100-KWB-923	CARBURETOR ASSY. (PB7UAA)	1	
		16	16148-KB1-921	CAP, CABLE SEALING	1	
		17	16148-141-881	CAP, CHOKE DUST	1	
		18	16155-KRS-861	VALVE COMP., FLOAT	1	
		19	16163-GFP-901	GASKET, FLOAT CHAMBER	1	
		20	16165-KWB-921	HOLDER, NEEDLE JET	1	

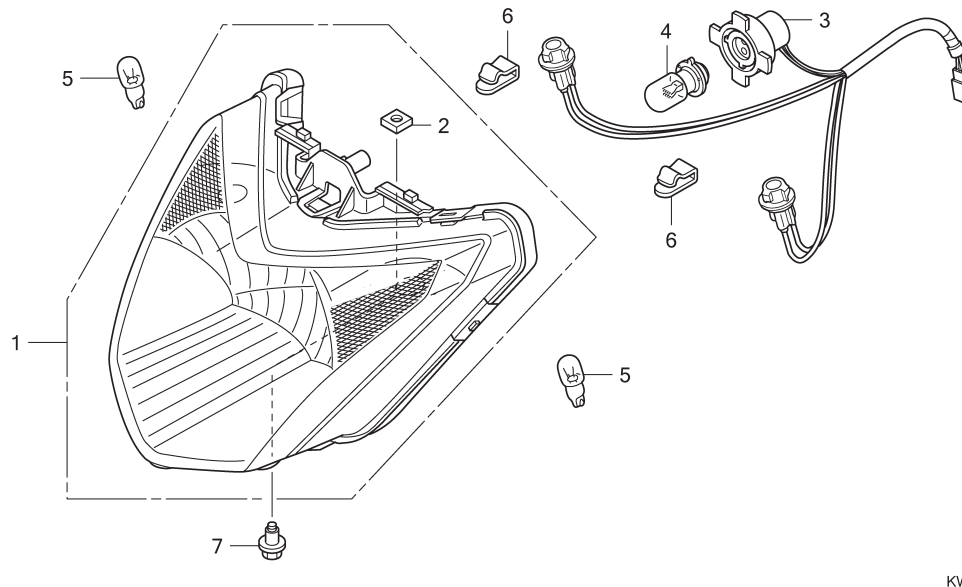
E - 19 Carburetor



KWBIE1900

Service item	F.R.T.	No.	Part Number	Description	QTY	Notes
		21	16175-GB0-911	CUP, FUEL STRAINER	1	
		22	16176-GB0-911	SCREEN, FUEL STRAINER	1	
		23	16199-KWB-921	TUBE, AIR VENT	1	
		24	16199-435-771	TUBE, OVERFLOW	1	
		25	16951-KSS-901	BODY SET, COCK	1	
		26	16963-KPH-C01	LEVER SET, COCK	1	
		27	93892-03012-18	SCREW-WASHER, 3X12	2	
		28	93892-04010-18	SCREW-WASHER, 4X10	2	
		29	93892-04014-08	SCREW-WASHER, 4X14	2	
		30	93892-05010-18	SCREW-WASHER, 5X10	1	
		31	95002-02659	CLIP, TUBE (B6.5)	1	
		32	99101-KWB-0920	JET, MAIN, #92	1	
		33	99103-KPH-0350	JET, SLOW, #35	1	

F - 1 Headlight

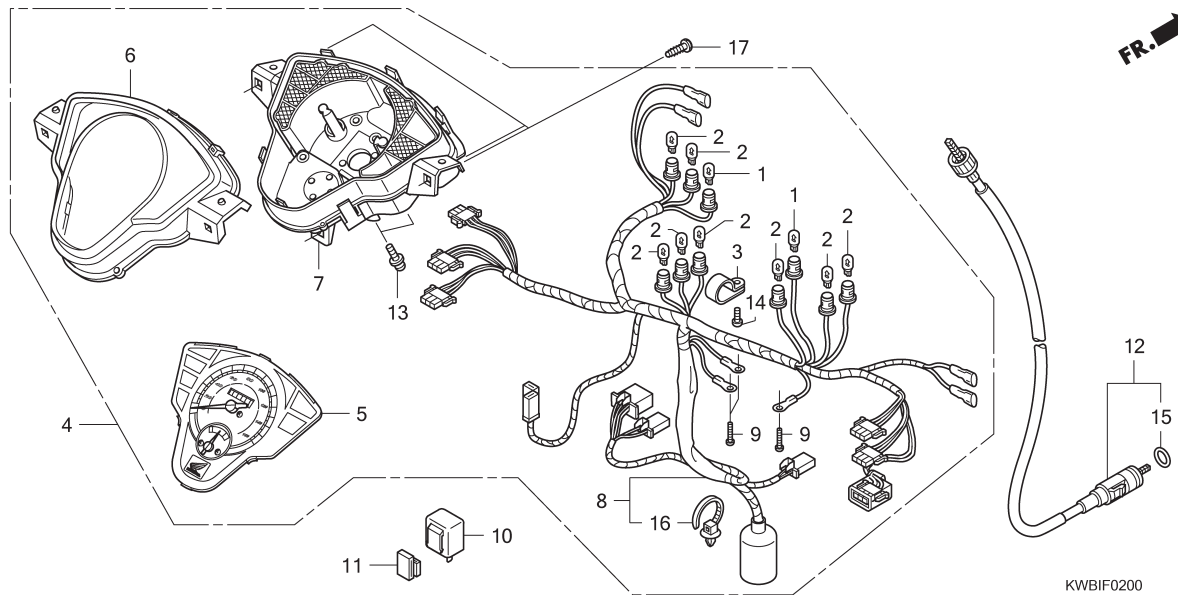


KWBIF0100

3

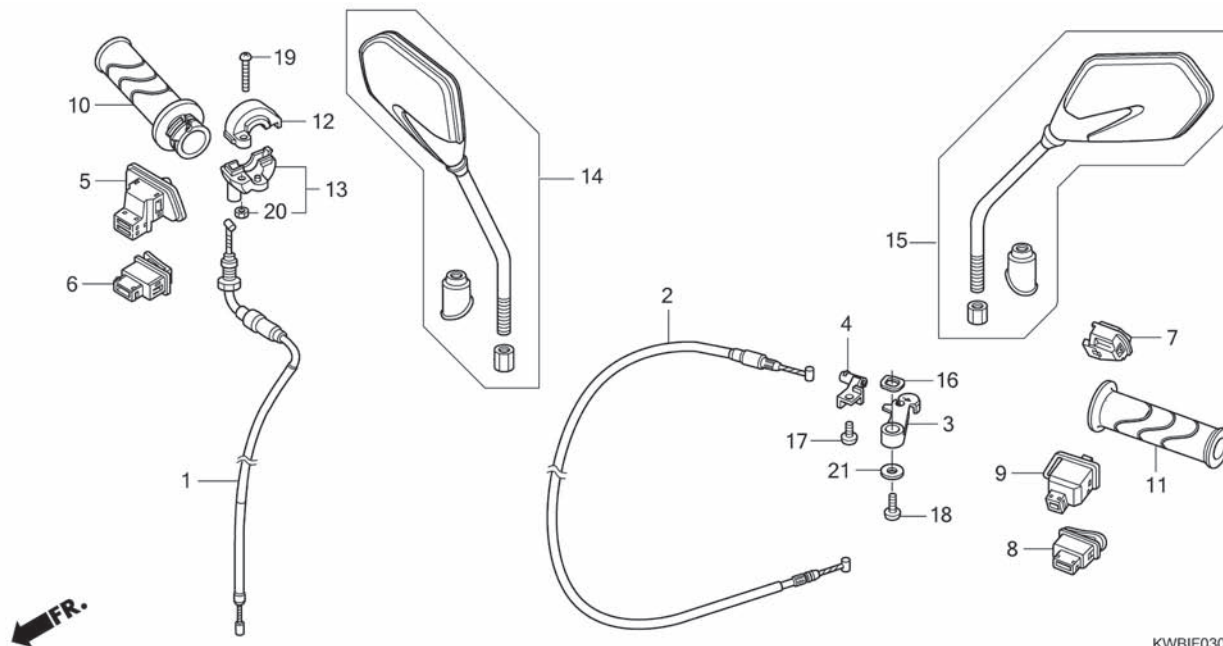
Service item	F.R.T.	No.	Part Number	Description	QTY	Notes
1 HEADLIGHT UNIT.....	0.3	1	33110-KWB-921	HEADLIGHT UNIT	1	
3 SOCKET, HEADLIGHT.....	0.2	2	33115-KBA-830	NUT, ADJUST	1	
4 BULB, HEADLIGHT.....	0.2	3	33130-KWB-921	SOCKET COMP., HEADLIGHT	1	
5 BULB, POSITION LIGHT.....	0.1	4	34901-KPH-881	BULB, HEADLIGHT	1	
.NOTE: Same time for two units		5	34908-GA7-701	BULB, WEDGE BASE (T10)	2	
		6	53209-GAH-000	CLIP, HEADLIGHT	2	
		7	90101-GJ6-000	BOLT, ADJUSTING	1	

F - 2 Meter



Service item	F.R.T.	No.	Part Number	Description	QTY	Notes
1 (2) BULB, METER	0.5	1	34908-GA7-701	BULB, WEDGE BASE (T10)	2	
.NOTE: Same time for two units or more		2	34908-MB9-871	BULB, WEDGE BASE (T10)	8	
4 METER ASSY., COMBINATION	0.5	3	37121-ML7-671	CLAMP	1	
5 METER, COMBINATION	0.7	4	37200-KWB-920	SPEEDOMETER ASSY.	1	
6 LENS, METER	0.6	5	37210-KWB-920	METER COMP., SPEED & FUEL	1	
7 CASE, METER	0.7	6	37211-KWB-601	GLASS	1	
8 SOCKET ASSY., METER BULB	0.6	7	37212-KWB-920	CASE COMP., UNDER	1	
10 RELAY, WINKER	0.6	8	37224-KWB-920	SOCKET COMP.	1	
12 CABLE, SPEEDOMETER	0.5	9	37305-KE5-008	SCREW-WASHER, 3X22	3	
		10	38301-GBG-911	RELAY COMP., WINKER	1	
		11	38306-GE7-000	SUSPENSION, WINKER RELAY	1	
		12	44830-KWB-920	CABLE COMP., SPEEDOMETER	1	
		13	90035-166-008	SCREW-WASHER, SPECIAL, 4X10	2	
		14	90109-MZ5-008	SCREW, TAPPING, 4X14	1	
		15	91256-KK3-840	O-RING, 10X1.5	1	
		16	91551-SF4-003	BAND, WIRE HARNESS	1	
		17	93903-25310	SCREW, TAPPING, 5X16	3	

F - 3 Switch / Cable

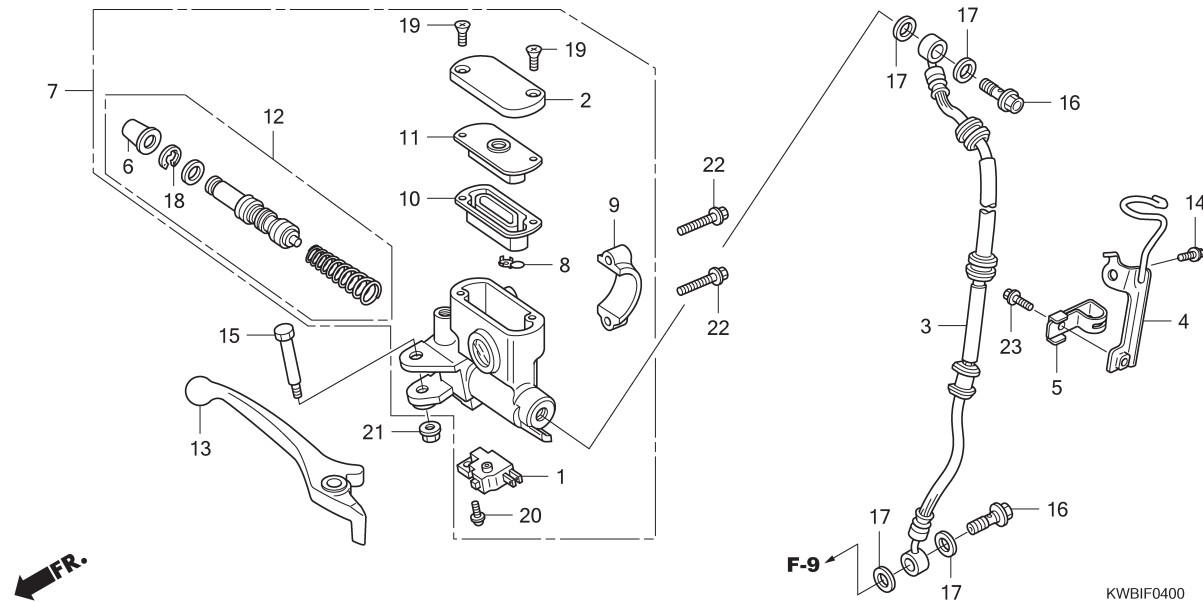


KWBIF0300

Service item	F.R.T.	No.	Part Number	Description	QTY	Notes
1 CABLE, THROTTLE	0.7	1	17910-KWB-920	CABLE COMP., THROTTLE	1	
2 CABLE, CHOKE	0.5	2	17950-KWB-920	CABLE COMP., CHOKE	1	
5 SWITCH, LIGHTING	0.5	3	17961-KFM-900	LEVER, CHOKE	1	
		4	17962-KFM-900	STOPPER, CABLE	1	
6 SWITCH, STARTER	0.5	5	35150-KPH-880	SWITCH UNIT, LIGHTING	1	
7 SWITCH, DIMMER	0.5					
8 SWITCH, HORN	0.5	6	35160-KPH-881	SWITCH UNIT, STARTING	1	
9 SWITCH, WINKER	0.5	7	35170-KWB-920	SWITCH UNIT, DIMMER	1	
10 GRIP, THROTTLE	0.5	8	35180-KPH-881	SWITCH UNIT, HORN	1	
		9	35200-KVB-900	SWITCH ASSY., WINKER	1	
11 GRIP, HANDLE :LEFT	0.1	10	53140-KWB-600	GRIP COMP., THROTTLE	1	
13 HOUSING, THROTTLE	0.5	11	53166-KWB-600	GRIP, L. HANDLE	1	
		12	53167-KFM-900	HOUSING, UPPER THROTTLE	1	
		13	53168-KFM-900	HOUSING, UNDER THROTTLE	1	
		14	88210-KTM-780FMB	MIRROR ASSY., R. BLACK	1	
		15	88220-KTM-780FMB	MIRROR ASSY., I. BLACK	1	
		16	90442-147-000	WASHER, WAVE	1	
		17	93500-05010-0G	SCREW, PAN, 5X10	1	
		18	93500-05012-0G	SCREW, PAN, 5X12	1	
		19	93500-05025-0G	SCREW, PAN, 5X25	1	
		20	94001-05070-0S	NUT, HEX., 5MM	1	
		21	94103-05700	WASHER, PLAIN, 5MM	1	

F - 4

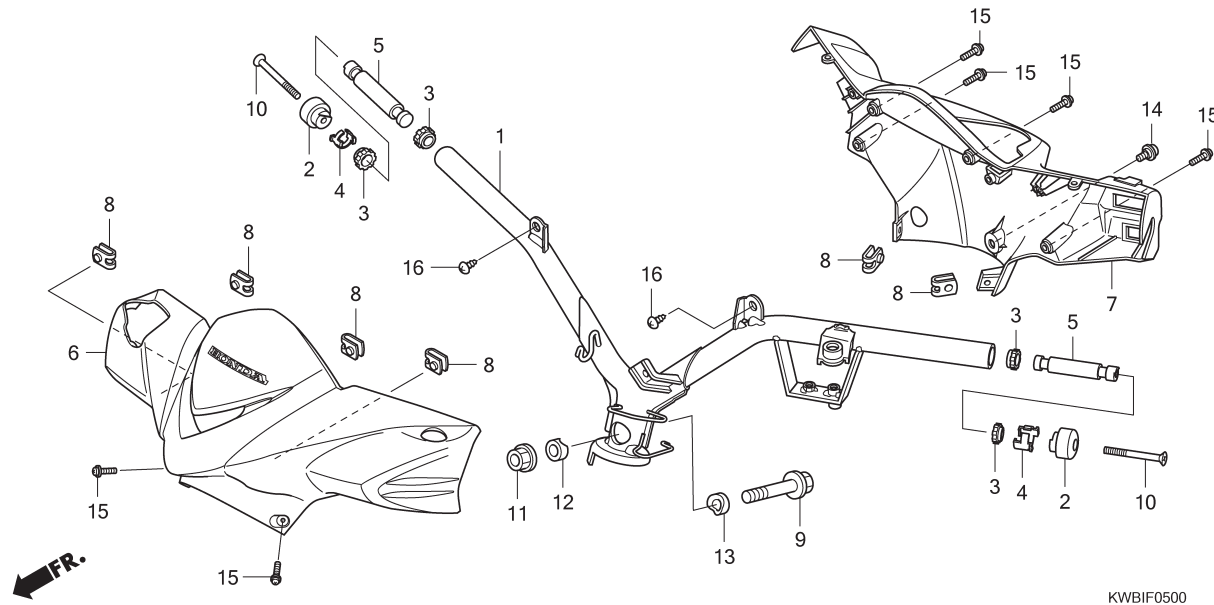
Fr. Brake Master Cylinder



Service item	F.R.T.	No.	Part Number	Description	QTY	Notes
1 SWITCH, FRONT STOP.....	0.5	1	35340-KWB-600	SWITCH ASSY., FR. STOP	1	
3 HOSE, FRONT BRAKE.....	0.6	2	43513-KBP-881	CAP, MASTER CYLINDER	1	
.INCLUDES: Bleed brakes		3	45126-KWB-921	HOSE COMP., FR. BRAKE	1	
7 CYLINDER, FRONT BRAKE MASTER	0.7	4	45156-KWB-600	CLAMPER, BRAKE HOSE	1	
.INCLUDES: Bleed brakes		5	45157-KWB-600	CLAMPER B, BRAKE HOSE	1	
10 DIAPHRAGM, FRONT BRAKE		6	45504-410-003	BOOT COMP.	1	
MASTER CYLINDER	0.1	7	45510-KWB-600	CYLINDER SUB ASSY., FR. BRAKE	1	
		8	45512-MA6-006	PROTECTOR	1	
12 PISTON SET, FRONT BRAKE		9	45517-GW0-751	HOLDER, MASTER CYLINDER	1	
MASTER	0.7	10	45520-GW0-911	DIAPHRAGM	1	
.INCLUDES: Bleed brakes		11	45521-GW0-911	PLATE, DIAPHRAGM	1	
13 LEVER, HANDLE :RIGHT	0.2	12	45530-KVY-911	CYLINDER SET, MASTER	1	
		13	53175-KRS-T80	LEVER, R. STEERING HANDLE	1	
		14	90102-KGH-900	BOLT, FLANGE, 6X10	1	
		15	90114-KGH-900	BOLT, HANDLE LEVER PIVOT	1	
		16	90145-GAZ-981	BOLT, OIL, 10X22	2	
		17	90545-300-000	WASHER, OIL BOLT	4	
		18	90651-MA5-671	CIRCLIP	1	
		19	93600-04012-1G	SCREW, FLAT, 4X12	2	
		20	93893-04012-17	SCREW-WASHER, 4X12	1	
		21	94050-06000	NUT, FLANGE, 6MM	1	
		22	95701-06022-00	BOLT, FLANGE, 6X22	2	
		23	96001-06012-00	BOLT, FLANGE, 6X12	1	

F - 5

Handle Pipe / Handle Cover



KWBIF0500

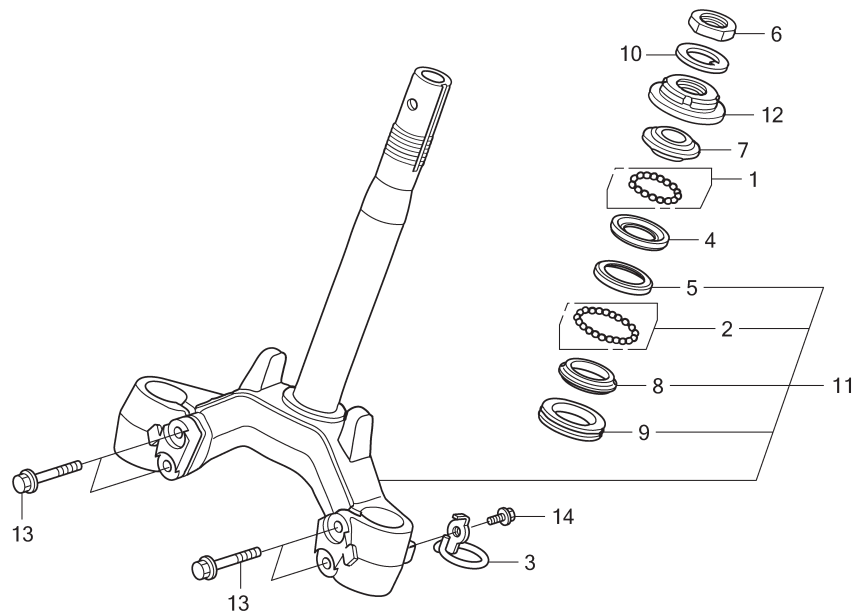
3

Service item	F.R.T.	No.	Part Number	Description	QTY	Notes
1 PIPE, STEERING HANDLE	1.1	1	53100-KWB-920	PIPE COMP., STEERING HANDLE	1	
5 WEIGHT B, HANDLE :LEFT	0.2	2	53105-KWB-600	WEIGHT A, STEERING HANDLE	2	
WEIGHT B, HANDLE :RIGHT	0.2	3	53106-KR3-000	RUBBER A, HANDLE WEIGHT	4	
WEIGHT B, HANDLE :BOTH	0.4	4	53108-KR3-770	RING, HANDLE WEIGHT SNAP	2	
		5	53125-KWB-600	WEIGHT B, STEERING HANDLE	2	
6 COVER, HANDLE :FRONT	0.4	6	53203-KWB-920ZA	COVER SET, FR. HANDLE (WL) *TYPE1*	1	
COVER, HANDLE :BOTH	0.6	6	53203-KWB-920ZA	COVER SET, FR. HANDLE (WL) *TYPE1*	1	
7 COVER, HANDLE :REAR	0.6	7	53206-KWB-920	COVER, RR. HANDLE	1	
COVER, HANDLE :BOTH	0.6	7	53206-KWB-920	COVER, RR. HANDLE	1	
		8	64521-MN5-000	NUT, CLIP, 4MM	6	
		9	90106-GN5-900	BOLT, FLANGE, 10X50	1	
		10	90191-KWB-600	SCREW, OVAL, 6X45	2	
		11	90304-KGH-901	NUT, U, 10MM	1	
		12	90501-KPH-880	COLLAR A, HANDLE SETTING	1	
		13	90505-KPH-880	COLLAR B, HANDLE SETTING	1	
		14	91509-GE2-760	SCREW, PAN, 5X11.5	1	
		15	93891-04016-07	SCREW-WASHER, 4X16	6	
		16	93903-24320	SCREW, TAPPING, 4X12	2	

F - 6

Steering Stem

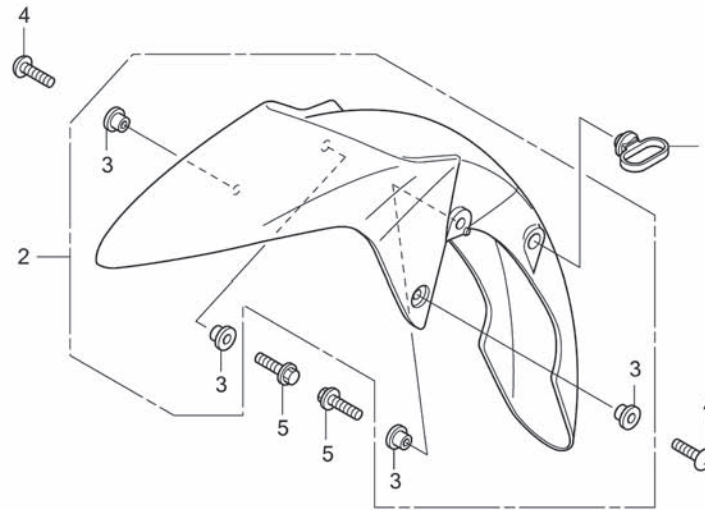
FR.



KWBIF0600

Service item	F.R.T.	No.	Part Number	Description	QTY	Notes
4 RACE, STEERING BALL :UPPER.....	1.4	1	06530-GBG-B20	BALL SET, STEEL, #6X23	1	
RACE, STEERING BALL :BOTH	1.4	2	06531-GBG-B20	BALL SET, STEEL, #6X29	1	
5 RACE, STEERING BALL :LOWER.....	1.4	3	45465-KWB-600	GUIDE, FR. BRAKE CABLE	1	
RACE, STEERING BALL :BOTH.....	1.4	4	50301-GN5-901	RACE, STEERING TOP BALL	1	
		5	50302-GN5-900	RACE, STEERING BOTTOM BALL	1	
7 RACE, STEERING TOP CONE.....	0.8					
8 (9) RACE, STEERING BOTTOM CONE.	1.5	6	50306-GN5-900	NUT, STEERING STEM LOCK	1	
		7	53211-GN5-900	RACE, STEERING TOP CONE	1	
11 STEM OR SHAFT ASSY., STEERING..	1.4	8	53212-GN5-900	RACE, STEERING BOTTOM CONE	1	
12 THREAD, STEERING HEAD TOP.....	0.8	9	53214-GN5-900	DUST SEAL, STEERING HEAD	1	
		10	53216-GN5-830	WASHER, STEERING STEM NUT	1	
		11	53219-KWB-920	STEM SUB ASSY., STEERING	1	
		12	53220-GN5-900	THREAD COMP., STEERING HEAD	1	
		13	95801-10045-00	BOLT, FLANGE, 10X45	4	
		14	96001-06012-00	BOLT, FLANGE, 6X12	1	

F - 7 Front Fender

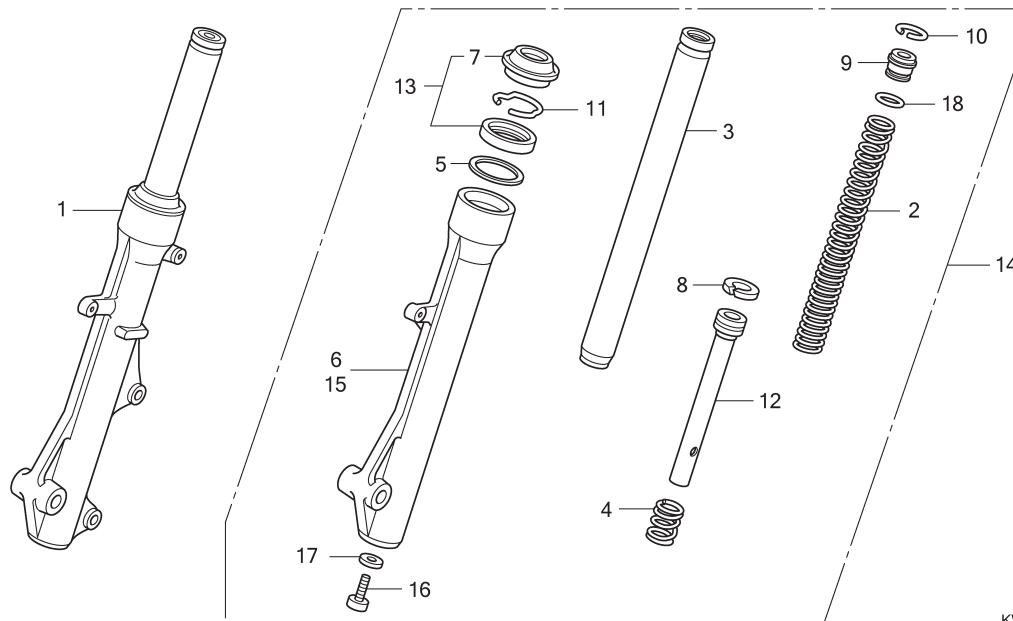


KWBIF0700

3

Service item	F.R.T.	No.	Part Number	Description	QTY	Notes
2 (3) FENDER, FRONT	0.3	1	45451-471-000	GROMMET, WIRE	1	
		2	61100-KWB-920TBM	FENDER., FR. TECHNO BLUE METALIC	1	
			61100-KWB-920FMB	FENDER., FR. BLACK	(1)	
			61100-KWB-920WRD	FENDER., FR. WINNING RED	(1)	
			61100-KWB-920SBM	FENDER., FR. SPORTY BLUE METALIC	(1)	
			61100-KWB-920PFY	FENDER., FR. PEARL FLASH YELLOW	(1)	
			61100-KWB-920PFW	FENDER., FR. PEARL FADELESS WHITE	(1)	
			61100-KWB-920PTB	FENDER., FR. PEARL TWISTER BLUE	(1)	
		3	81312-KW7-900	COLLAR, FR. FENDER	4	
		4	90107-KPH-700	BOLT, COWL SETTING	2	
		5	95701-06020-00	BOLT, FLANGE, 6X20	2	

F - 8 Front Fork

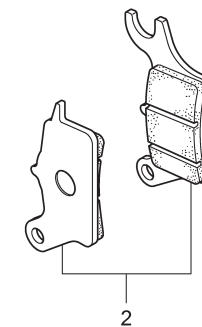
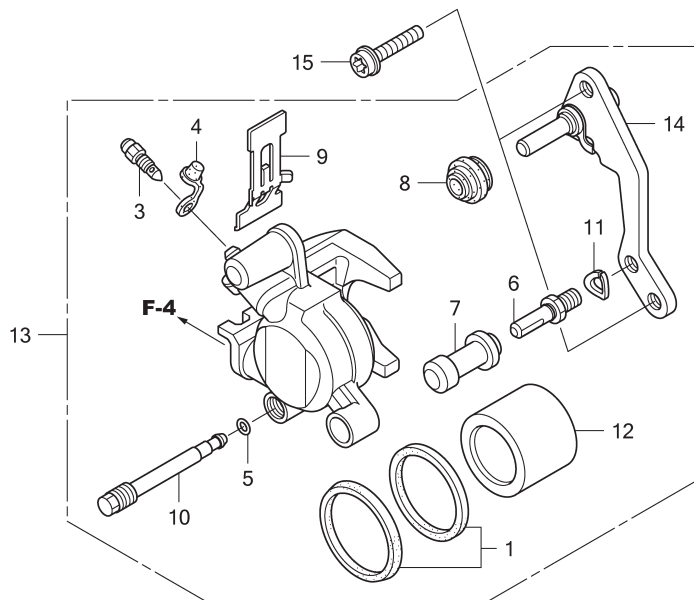


KWBIF0800

Service item	F.R.T.	No.	Part Number	Description	QTY	Notes
1 FORK ASSY., FRONT :RIGHT	0.5	1	51400-KWB-921	FORK ASSY., R. FR.	1	
FORK ASSY., FRONT :BOTH	0.7	2	51401-KWB-921	SPRING, FR. FORK	2	
2 SPRING, FRONT FORK :LEFT	0.7	3	51410-KWB-921	PIPE COMP., FR. FORK	2	
SPRING, FRONT FORK :RIGHT	0.7	4	51412-GN5-901	SPRING, REBOUND	2	
SPRING, FRONT FORK :BOTH	1	5	51412-KWB-601	RING, BACK UP	2	
3 PIPE, FRONT FORK :LEFT	0.8	6	51420-KWB-601	CASE COMP., R. FR. BOTTOM	1	
PIPE, FRONT FORK :RIGHT	0.8	7	51425-GN5-901	DUST SEAL	2	
PIPE, FRONT FORK :BOTH	1.3	8	51437-KWB-601	RING, PISTON	2	
6 CASE, BOTTOM :RIGHT	0.9	9	51454-KEV-881	SEAT B, SPRING	2	
CASE, BOTTOM :BOTH	1.5	10	51456-KPH-901	RING, STOPPER	2	
13 SEAL SET, FRONT FORK :LEFT	0.9	11	51466-065-901	RING, OIL SEAL STOPPER	2	
SEAL SET, FRONT FORK :RIGHT	0.9	12	51470-KWB-921	PIPE, SEAT	2	
SEAL SET, FRONT FORK :BOTH	1.5	13	51490-KGH-901	SEAL SET, FR. FORK	2	
14 FORK ASSY., FRONT :LEFT	0.5	14	51500-KWB-921	FORK ASSY., L. FR..	1	
FORK ASSY., FRONT :BOTH	0.7	15	51520-KWB-601	CASE COMP., L. FR. BOTTOM	1	
15 CASE, BOTTOM :LEFT	0.9	16	90116-KV3-701	BOLT, SOCKET, 8MM	2	
CASE, BOTTOM :BOTH	1.5	17	90544-283-000	WASHER, SPECIAL, 8MM	2	
		18	91356-GM0-003	O-RING	2	

F - 9

Front Brake Caliper

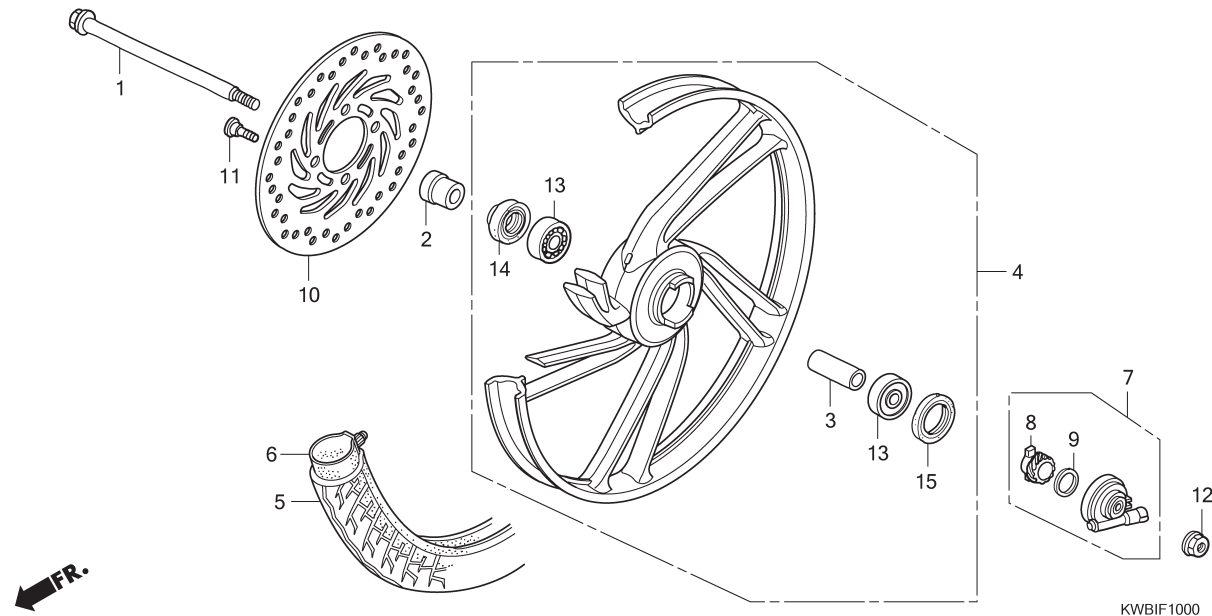


KWBIF0900 **FR.** →

3

Service item	F.R.T.	No.	Part Number	Description	QTY	Notes
2 SHOE(PAD) SET, BRAKE :FRONT.....	0.1	1	06451-961-405	SEAL SET, PISTON	1	
		2	06455-KWB-601	PAD SET, FR.	1	
12 (1) PISTON, FRONT BRAKE CALIPER	0.5	3	43352-568-003	SCREW, BLEEDER.	1	
.INCLUDES: Bleed brakes		4	43353-461-771	CAP, BLEEDER	1	
13 CALIPER, FRONT BRAKE	0.4	5	45111-MAJ-G41	RING, STOPPER	1	
.INCLUDES: Bleed brakes		6	45131-GZ0-006	BOLT, PIN	1	
14 BRACKET, FRONT CALIPER	0.2	7	45132-166-016	BOOT, PIN BUSH.	1	
		8	45133-MA3-006	BOOT B	1	
		9	45208-KWB-601	SPRING, PAD	1	
		10	45215-KPH-951	PIN, HANGER	1	
		11	45216-166-006	WASHER, WAVE	1	
		12	45218-KWB-601	PISTON	1	
		13	45250-KWB-921	CALIPER SUB ASSY., R. FR.	1	
		14	45290-KWB-601	BRACKET SUB ASSY., FR.	1	
		15	90131-KPH-880	BOLT, TORX, 8X25	2	

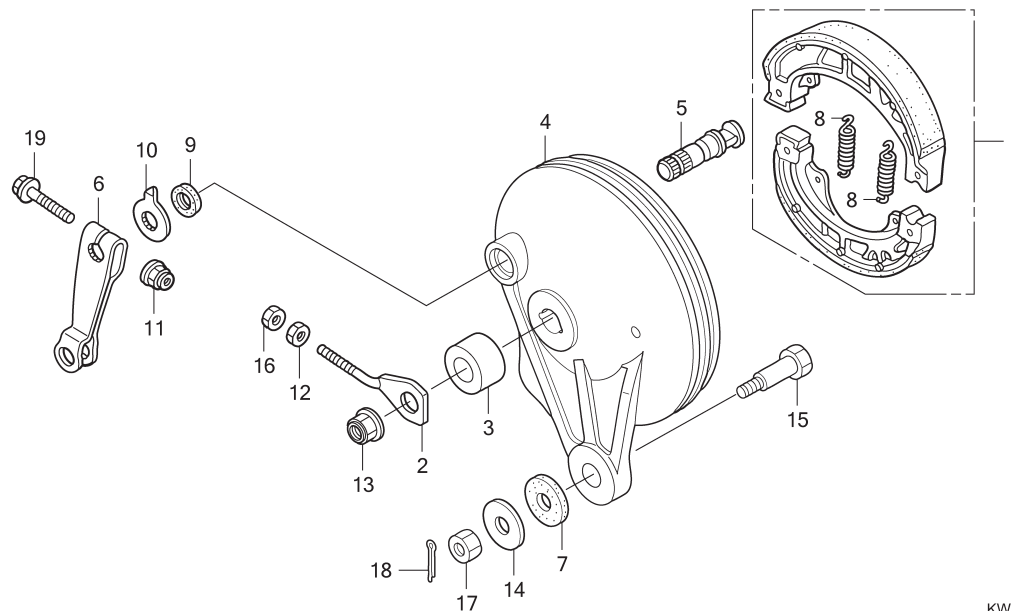
F - 10 Front Wheel



Service item	F.R.T.	No.	Part Number	Description	QTY	Notes
1 AXLE, FRONT WHEEL	0.2	1	44301-KWB-600	AXLE, FR. WHEEL	1	
4 FRONT WHEEL	0.8	2	44311-KWB-920	COLLAR, FR. WHEEL SIDE	1	
5 FRONT TIRE(ONE)	0.7	3	44620-KPH-950	COLLAR, FR. AXLE DISTANCE	1	
6 TUBE, FRONT TIRE(ONE)	0.7	4	44650-KWB-920ZA	WHEEL SUB ASSY., FR. *NH303M*	1	
7 GEARBOX ASSY., SPEEDOMETER..	0.2	5	44711-KWB-922	TIRE, FR.	1	
10 DISC, FRONT BRAKE	0.3	6	44712-KWB-922	TUBE, TIRE (IRC) (70/90-17M/C)	1	
13 (3) BEARING, FRONT WHEEL(ONE) .Replace 1 bearing add	0.4 0.1	7	44800-KWB-600	BOX ASSY., SPEEDOMETER GEAR	1	
		8	44806-KWB-600	GEAR, SPEEDOMETER (19T)	1	
		9	44809-KFM-900	WASHER, SPEEDOMETER GEAR	1	
		10	45251-KWB-602	DISK, FR. BRAKE	1	
			45251-KWB-921	DISK, FR. BRAKE	1	
		11	90105-KGH-900	BOLT, BRAKE DISK, 8X24	4	
		12	90306-KGH-901	NUT, U, 12MM	1	
		13	91052-KWB-601	BEARING, RADIAL BALL, 6201U	2	
			96140-62010-10	BEARING, RADIAL BALL, 6201U	2	
		14	91251-KPH-901	DUST SEAL, 21X37X7	1	
		15	91251-KWB-601	DUST SEAL, 42X54X7	1	

F - 11

Rear Brake Panel

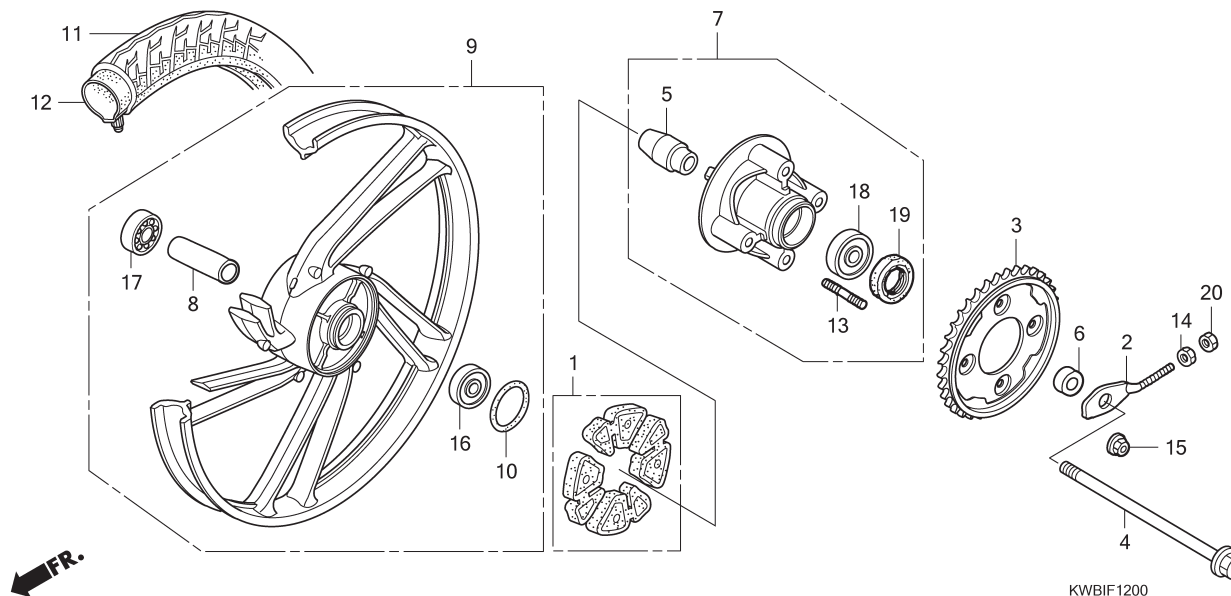


KWBIF1100

Service item	F.R.T.	No.	Part Number	Description	QTY	Notes
1 SHOE(PAD) SET, BRAKE :REAR	0.4	1	06430-KPH-900	SHOE SET, BRAKE	1	
4 (5) PANEL, REAR BRAKE	0.5	2	40543-KWB-600	ADJUSTER, R. CHAIN	1	
6 ARM, BRAKE :REAR	0.1	3	42313-GBG-B20	COLLAR, RR. BRAKE PANEL SIDE	1	
		4	43100-KPH-700ZC	PANEL COMP., RR. BRAKE *NH303M*	1	
		5	43141-KTM-850	CAM, RR. BRAKE	1	
		6	43410-KWB-600	ARM, RR. BRAKE	1	
		7	43434-ME1-670	RUBBER, STOPPER ARM	1	
		8	45133-028-000	SPRING, BRAKE SHOE	2	
		9	45134-250-000	DUST SEAL, BRAKE CAM	1	
		10	45145-KFM-900	INDICATOR, FR. BRAKE	1	
		11	90301-KGH-901	NUT, U, 6MM	1	
		12	90302-KBP-900	NUT, SPECIAL, 6MM	1	
		13	90306-KGH-901	NUT, U, 12MM	1	
		14	90505-425-000	WASHER, 8MM	1	
		15	92811-10000	BOLT A, BRAKE STOPPER	1	
		16	94001-06000-0S	NUT, HEX., 6MM	1	
		17	94001-08000-0S	NUT, HEX., 8MM	1	
		18	94201-20150	PIN, SPLIT, 2.0X15	1	
		19	95701-06035-00	BOLT, FLANGE, 6X35	1	

F - 12

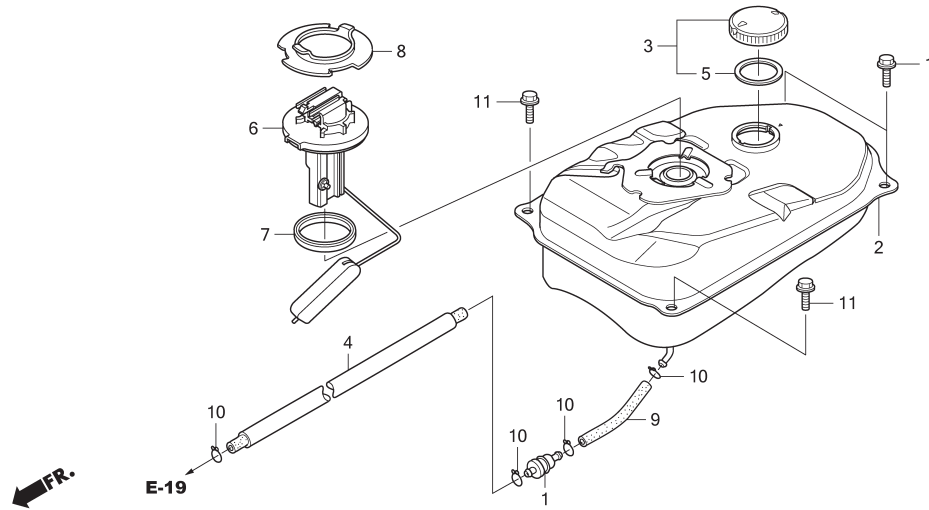
Rear Wheel



Service item	F.R.T.	No.	Part Number	Description	QTY	Notes
1 DAMPER, REAR WHEEL.....	0.3	1	06410-KWB-600	DAMPER SET, WHEEL	1	
3 SPROCKET, FINAL DRIVEN.....	0.4	2	40543-KWB-600	ADJUSTER, R. CHAIN	1	
4 AXLE, REAR WHEEL	0.3	3	41200-KWB-920	SPROCKET COMP., FINAL DRIVEN	1	
			41200-KWB-930	SPROCKET COMP., FINAL DRIVEN	1	
7 FLANGE ASSY., FINAL DRIVEN	0.4	4	42301-KWB-600	AXLE, RR. WHEEL	1	
9 REAR WHEEL	0.8	5	42303-KWB-600	SLEEVE, RR. WHEEL	1	
11 REAR TIRE(ONE)	0.8	6	42304-KFM-900	COLLAR, RR. WHEEL SIDE	1	
12 TUBE, REAR TIRE(ONE)	0.8	7	42615-KWB-920	FLANGE SUB ASSY., FINAL DRIVEN	1	
		8	42620-KFL-850	COLLAR, RR. AXLE DISTANCE	1	
16 (17) BEARING, REAR WHEEL(ONE).	0.5	9	42650-KWB-920ZA	WHEEL SUB ASSY., RR. *NH303M*	1	
.Replace 1 bearing add	0.1	10	42653-001-004	O-RING, 40.5X3	1	
18 BEARING, FINAL DRIVEN FLANGE..	0.5	11	42711-KWB-922	TIRE, RR.	1	
		12	42712-KWB-922	TUBE, TIRE	1	
		13	90128-KWB-600	BOLT, STUD, 8X18	4	
		14	90302-KBP-900	NUT, SPECIAL, 6MM	1	
		15	90309-KPH-971	NUT, U, 8MM	4	
		16	96140-62010-10	BEARING, RADIAL BALL, 6201U	1	
			91052-KWB-601	BEARING, RADIAL BALL, 6201U	1	
		17	91053-KWB-601	BEARING, RADIAL BALL, 6301U	1	
			96140-63010-10	BEARING, RADIAL BALL, 6301U	1	
		18	91054-KWB-601	BEARING, RADIAL BALL, 6203U	1	
			96140-62030-10	BEARING, RADIAL BALL, 6203U	1	
		19	91251-KPH-881	DUST SEAL, 27X40X4.5	1	
		20	94001-06000-0S	NUT, HEX., 6MM	1	

F - 13

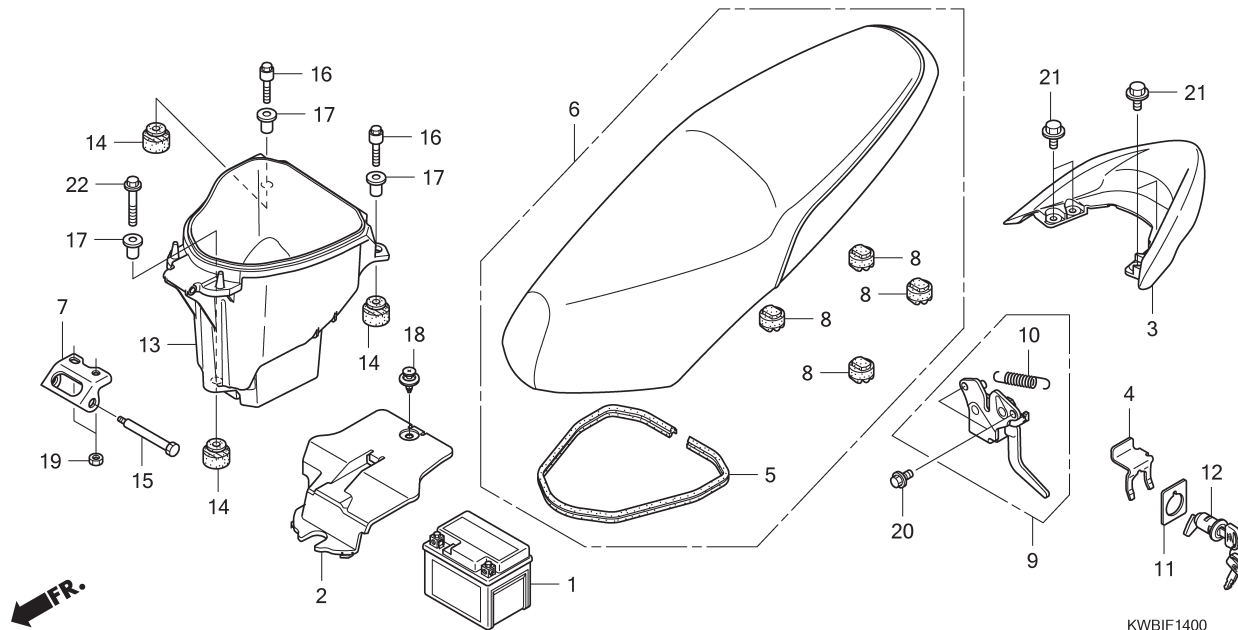
Fuel Tank



KWBIF1300

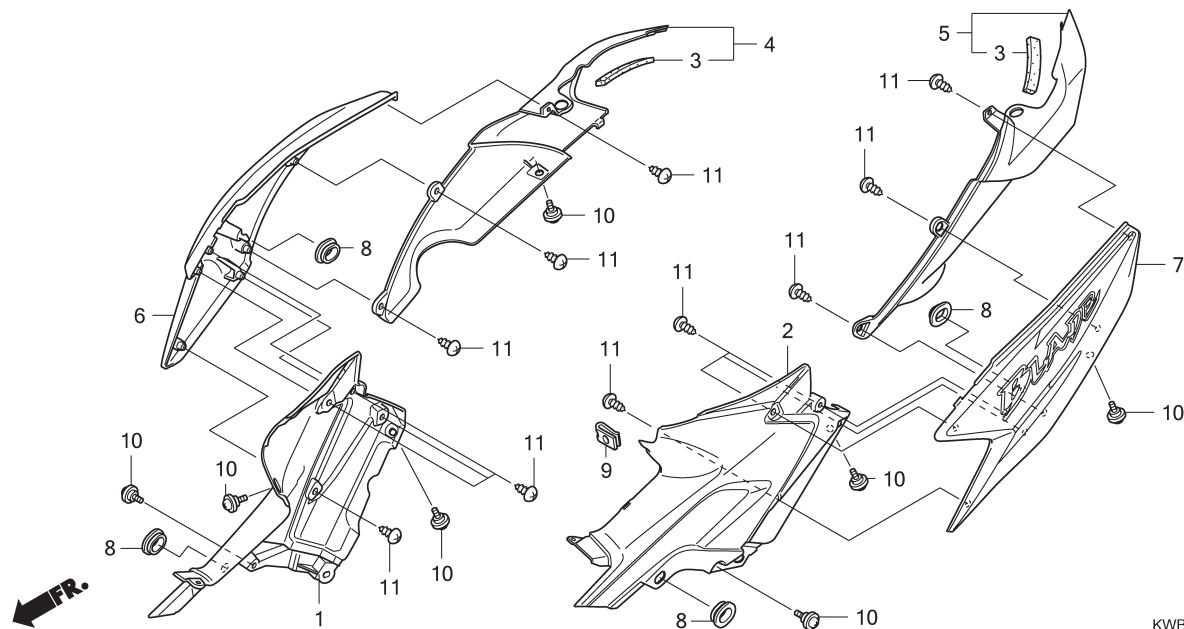
Service item	F.R.T.	No.	Part Number	Description	QTY	Notes
1 STRAINER, FUEL	0.5	1	16910-KFM-902	STRAINER COMP., FUEL	1	
2 TANK, FUEL	1	2	17510-KWB-920	TANK COMP., FUEL	1	
		3	17620-KGH-600	CAP, FUEL FILLER	1	
6 FUEL TANK SENDING UNIT	0.2	4	17630-KWB-920	TUBE, FUEL, 5.3X560	1	
		5	17631-KEV-900	PACKING, FUEL FILLER CAP	1	
		6	37800-KWB-920	FUEL UNIT	1	
		7	37801-GA7-700	PACKING, BASE	1	
		8	37802-KTL-740	RETAINER, FUEL UNIT	1	
		9	95001-55045-40	TUBE, FUEL, 5.3X45	1	
		10	95002-02100	CLIP, TUBE	4	
		11	95701-06012-00	BOLT, FLANGE, 6X12	4	

F - 14 Seat / Battery



Service item	F.R.T.	No.	Part Number	Description	QTY	Notes
1 BATTERY	0.2	1	31500-KPH-881	BATTERY ASSY. (GTZ5S)	1	
3 RAIL, GRAB :REAR	0.1	3	31500-KPH-882	BATTERY (YTZ5S)	1	
6 SEAT :DOUBLE	0.1	2	50381-KWB-920	COVER, BATTERY	1	
7 HINGE, SEAT	0.7	3	50400-KWB-600	RAIL, RR. GRAB	1	
9 CATCH, SEAT :REAR SIDE	0.7	4	75581-KWB-600	SPRING, LOCK KEY SETTING	1	
		5	77115-KWB-600	RUBBER, SEAL	1	
12 KEY, SEAT LOCK	0.8	6	77200-KWB-920	SEAT COMP., DOUBLE	1	
13 BOX, LUGGAGE	0.9	7	77201-KWB-600	HINGE, SEAT	1	
		8	77214-KPH-900	RUBBER B, SEAT SETTING	4	
		9	77230-KWB-600	CATCH COMP., SEAT	1	
		10	77234-GN2-000	SPRING, SEAT LOCK	1	
		11	77236-GW0-000	WASHER, SEAT LOCK	1	
		12	77240-KPH-691	LOCK ASSY., SEAT	1	
		13	81250-KWB-920	BOX COMP., LUGGAGE	1	
		14	81253-KPH-900	RUBBER, LUGGAGE BOX MOUNTING	3	
		15	90105-KPH-900	BOLT, SEAT HINGE	1	
		16	90129-KWB-600	BOLT, SPECIAL, 6X30	2	
		17	90502-KPH-900	COLLAR, 6.2X20	3	
		18	90634-KPG-900	CLIP, BATTERY COVER	1	
		19	94001-06070-0S	NUT, HEX., 6MM	2	
		20	95701-06012-00	BOLT, FLANGE, 6X12	2	
		21	95701-08014-07	BOLT, FLANGE, 8X14	4	
		22	96001-06030-00	BOLT, FLANGE, 6X30	1	

F - 15 Body Cover

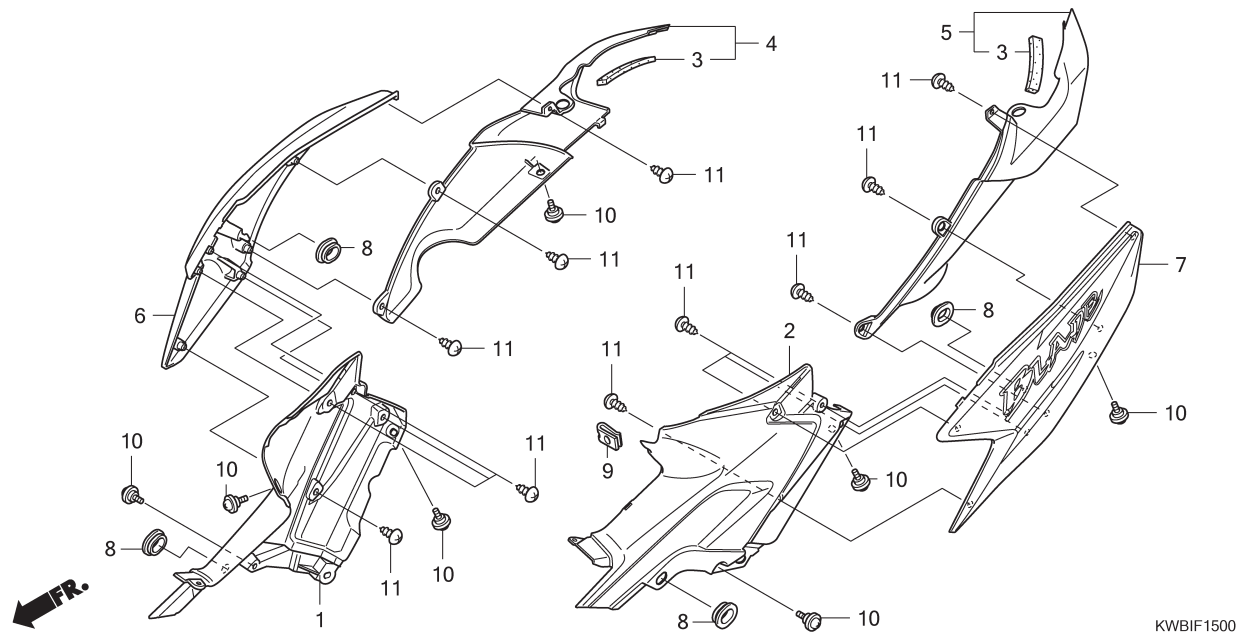


KWBIF1500

3

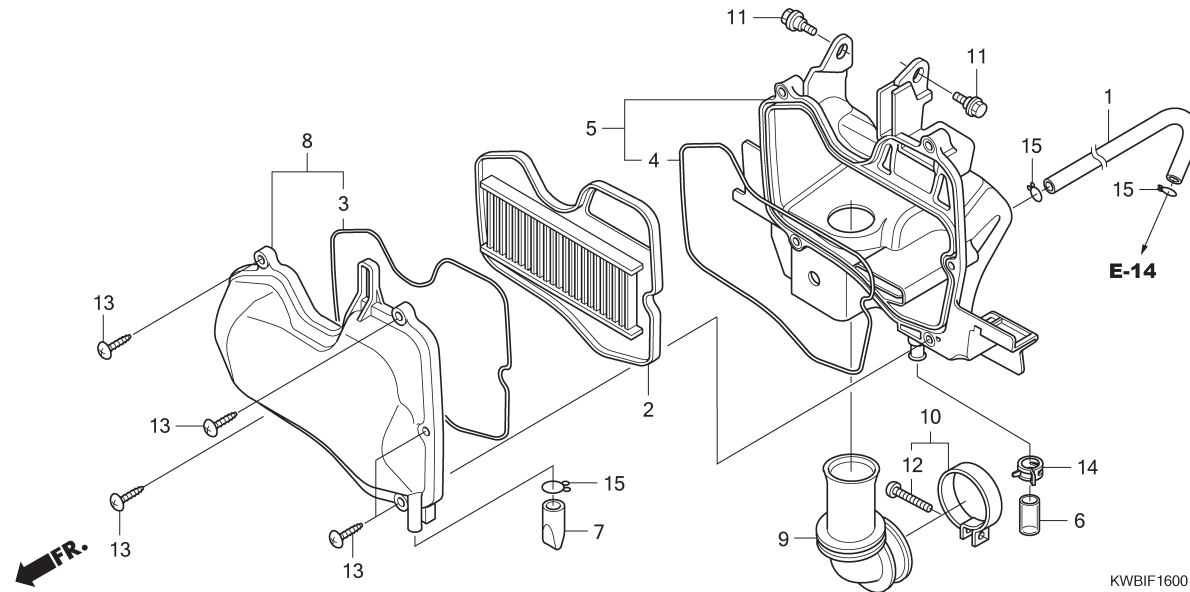
Service item	F.R.T.	No.	Part Number	Description	QTY	Notes
1 COVER, SIDE :RIGHT	0.6	1	64325-KWB-920	COVER, R. CENTER	1	
COVER, SIDE :BOTH	0.6	2	64330-KWB-920	COVER, L. CENTER	1	
2 COVER, SIDE :LEFT.....	0.6	3	64481-KWB-600	MAT, RR. BODY COVER	2	
COVER, SIDE :BOTH.....	0.6	4	64485-KWB-600	COVER COMP., R. RR. BODY	1	
4 COVER, BODY :RIGHT	0.6	5	64495-KWB-600	COVER COMP., L. RR. BODY	1	
COVER, BODY :BOTH	0.6					
5 COVER, BODY :LEFT.....	0.6	6	64600-KWB-920DSM	COVER SET, R. BODY	1	
COVER, BODY :BOTH.....	0.6		64600-KWB-920FMB	DIGITAL SILVER METALLIC	(1)	
			64600-KWB-920FMB	BLACK	(1)	
6 COVER, BODY SIDE :RIGHT.....	0.6		64600-KWB-920VSM	VOSTOK SILVER METALLIC	(1)	
COVER, BODY SIDE :BOTH.....	0.7		64600-KWB-920AGM	ANCHOR GREY METALLIC	(1)	
7 COVER, BODY SIDE :LEFT.....	0.6		64600-KWB-920TBM	TECHNO BLUE METALLIC	(1)	
COVER, BODY SIDE :BOTH.....	0.7		64600-KWB-920PFW	PEARL FADELESS WHITE	(1)	
		7	64650-KWB-920DSM	COVER SET, L. BODY	1	
			64650-KWB-920FMB	DIGITAL SILVER METALLIC	(1)	
			64650-KWB-920FMB	BLACK	(1)	
			64650-KWB-920VSM	VOSTOK SILVER METALLIC	(1)	
			64650-KWB-920AGM	ANCHOR GREY METALLIC	(1)	
			64650-KWB-920TBM	TECHNO BLUE METALLIC	(1)	
			64650-KWB-920PFW	PEARL FADELESS WHITE	(1)	

F - 15 Body Cover



Service item	F.R.T.	No.	Part Number	Description	QTY	Notes
		8	83551-GE2-000	GROMMET, AIR CLEANER CASE	4	
		9	90677-KAN-T00	NUT, CLIP, 5MM	1	
		10	91509-GE2-760	SCREW, PAN, 5X11.5	7	
		11	93903-25210	SCREW, TAPPING, 5X12	14	

F - 16 Air Cleaner

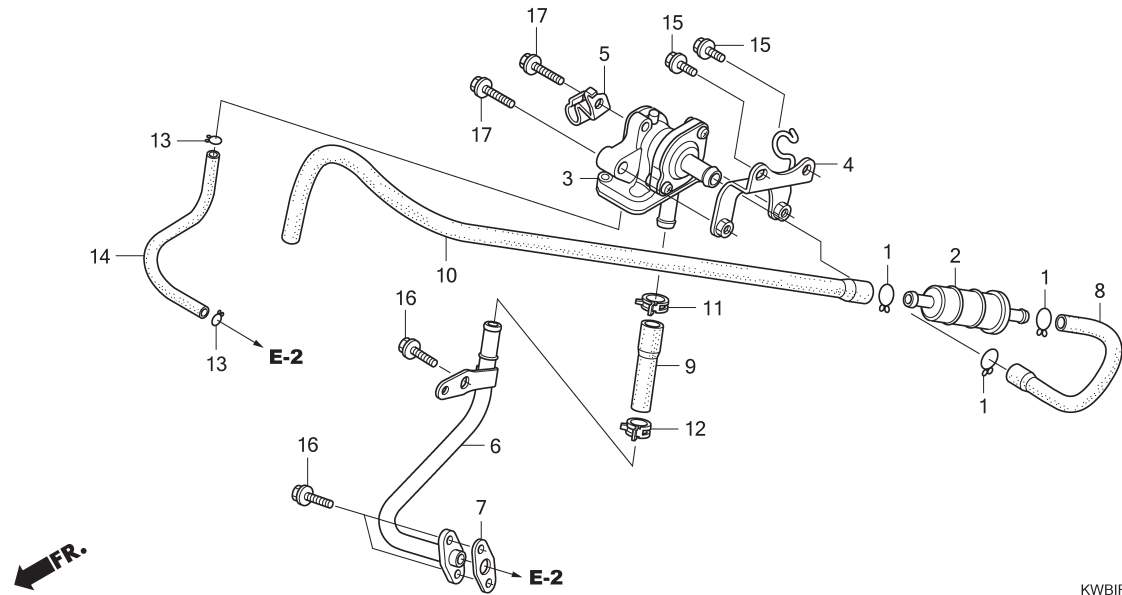


3

Service item	F.R.T.	No.	Part Number	Description	QTY	Notes
2 ELEMENT, AIR CLEANER.....	0.1	1	15761-KWB-600	HOSE, BREATHER	1	
5 CASE, AIR CLEANER.....	0.5	2	17210-KWB-920	ELEMENT COMP., AIR CLEANER	1	
		3	17213-KWB-600	SEAL, AIR CLEANER COVER	1	
8 COVER, AIR CLEANER CASE.....	0.1	4	17214-KWB-920	SEAL, AIR CLEANER CASE	1	
9 TUBE, AIR CLEANER CONNECTING	0.5	5	17225-KWB-920	CASE SUB ASSY., AIR CLEANER	1	
		6	17227-KPK-900	TUBE, VINYL, 11X15X35	1	
		7	17234-KCW-871	TUBE, AIR CLEANER DRAIN	1	
		8	17235-KWB-920	COVER SUB ASSY., AIR CLEANER	1	
		9	17253-KWB-920	TUBE, AIR CLEANER CONNECTING	1	
		10	17255-329-000	BAND A, AIR CLEANER CONNECTING	1	
		11	90116-KVB-900	BOLT, FLANGE, 6MM	2	
		12	93500-05025-0G	SCREW, PAN, 5X25	1	
		13	93903-25510	SCREW, TAPPING, 5X25	5	
		14	95002-41300-08	CLAMP, TUBE (D13)	1	
		15	95002-80000	CLIP, TUBE (C12)	3	

F - 16 - 1

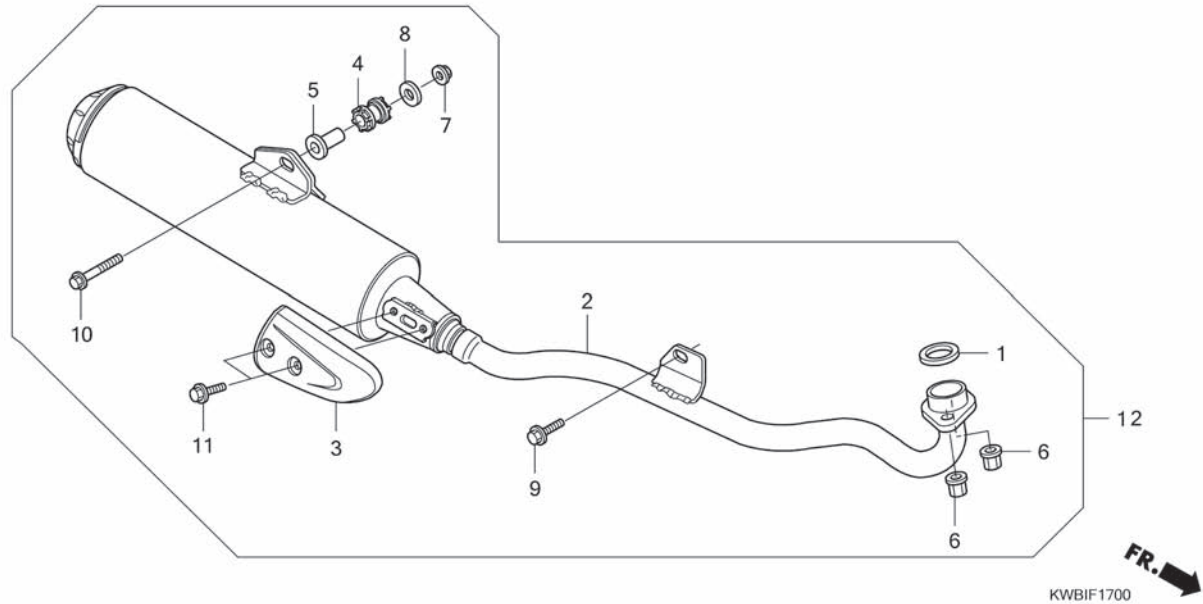
Air Suction Valve



KWBIF1601

Service item	F.R.T.	No.	Part Number	Description	QTY	Notes
2	0.4	1	15771-KV6-000	CLIP, OIL DRAIN TUBE	3	
3	0.3	2	17260-KFL-D00	FILTER COMP., AIR	1	
		3	18600-KWB-921	VALVE ASSY., AIR SUCTION	1	
6	0.2	4	18620-KWB-920	STAY, AIR SUCTION VALVE	1	
10	0.4	5	18627-KWB-920	CLAMPER, HIGH TENSION CORD	1	
		6	18640-KWB-920	PIPE COMP., AIR FEED	1	
		7	18645-MT4-730	GASKET, AIR FEED PIPE	1	
		8	18652-KWB-920	TUBE A, AIR INTAKE	1	
		9	18653-KWB-920	TUBE B, AIR INTAKE	1	
		10	18654-KWB-920	TUBE C, AIR SUCTION VALVE	1	
		11	19509-KPH-900	CLAMP, TUBE (D19)	1	
		12	90678-MN5-000	CLIP, FUEL HOSE	1	
		13	95002-02070	CLIP, TUBE (B7)	2	
		14	95005-35110-20	TUBE, 3.5X110	1	
		15	95701-06008-00	BOLT, FLANGE, 6X8	2	
		16	96001-06016-00	BOLT, FLANGE, 6X16	3	
		17	96001-06018-00	BOLT, FLANGE, 6X18	2	

F - 17 Exhaust Muffler

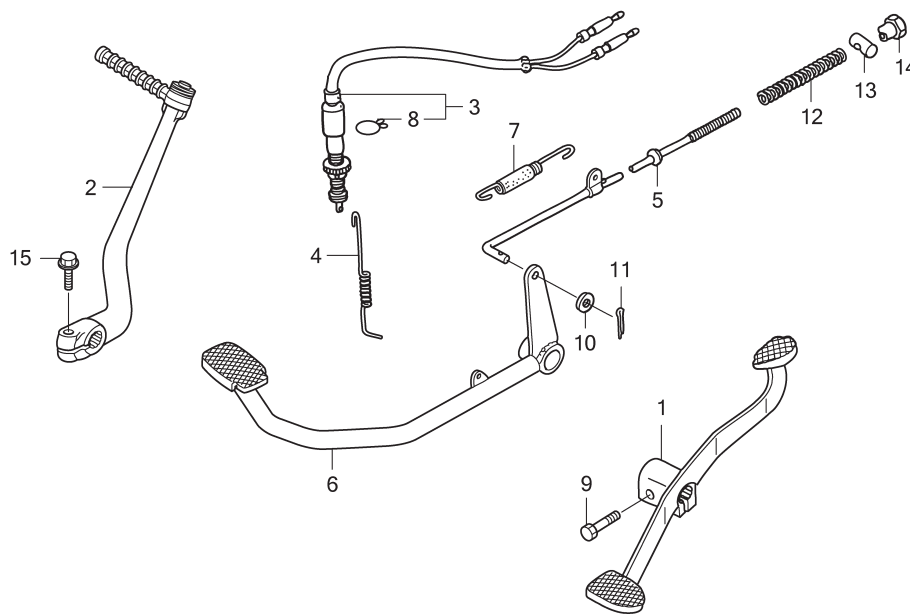


3

Service item	F.R.T.	No.	Part Number	Description	QTY	Notes
1 GASKET, EXHAUST PIPE.....	0.2	1	18291-GE2-920	GASKET, EX. PIPE	1	
2 MUFFLER.....	0.2	2	18350-KWB-920	MUFFLER COMP., EX.	1	
		3	18355-KWB-920	COVER, MUFFLER	1	
		4	18421-KBA-900	RUBBER, MUFFLER MOUNTING	1	
		5	18422-KBA-900	COLLAR, MUFFLER MOUNTING	1	
		6	90301-KWB-600	NUT, FLANGE, 8MM	2	
		7	94050-08000	NUT, FLANGE, 8MM	1	
		8	94103-08000	WASHER, PLAIN, 8MM	1	
		9	95701-08012-00	BOLT, FLANGE, 8X12	1	
		10	95701-08045-00	BOLT, FLANGE, 8X45	1	
		11	96001-06008-00	BOLT, FLANGE, 6X8	2	
		12	18300-KWB-920	MUFFLER ASSY, EXHAUST	1	

F - 18

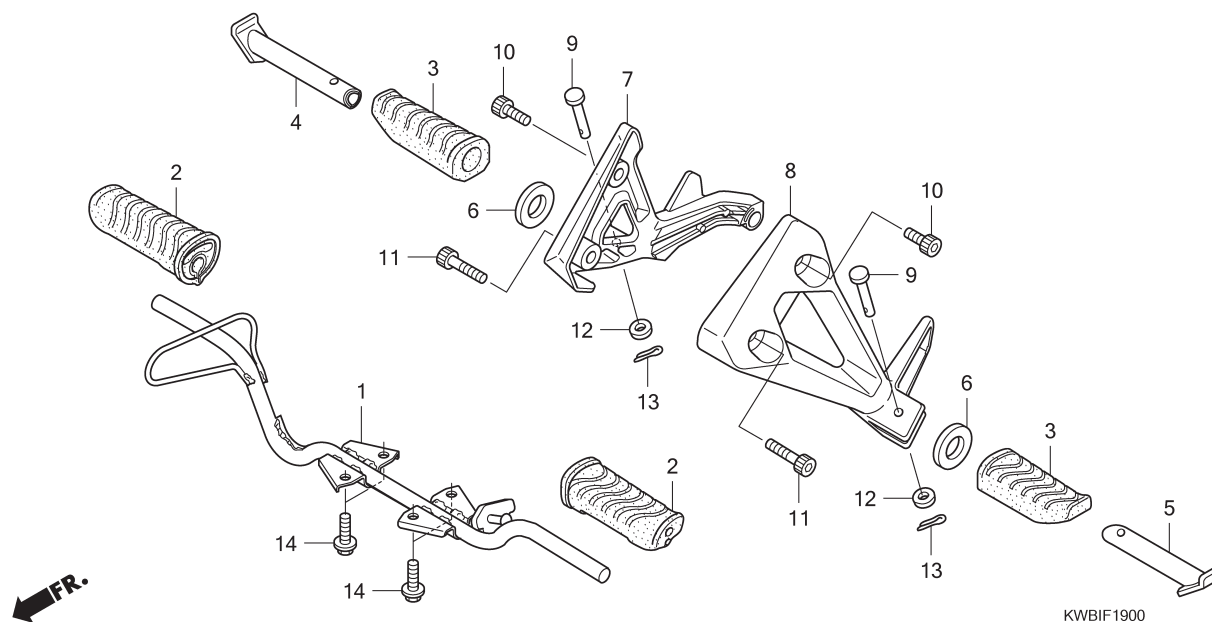
Pedal / Kick Arm



KWBIF1800

Service item	F.R.T.	No.	Part Number	Description	QTY	Notes
1 PEDAL, GEAR CHANGE	0.1	1	24701-KWB-600	PEDAL, GEAR CHANGE	1	
2 ARM, KICK STARTER	0.1	2	28300-KWY-710	ARM ASSY., KICK STARTER	1	
3 SWITCH, REAR STOP :PEDAL SIDE.	0.6	3	35350-KWB-920	SWITCH ASSY., RR. STOP	1	
5 ROD, REAR BRAKE.....	0.5	4	35357-KCC-900	SPRING, STOP SWITCH	1	
		5	43451-KWB-920	ROD COMP., RR. BRAKE	1	
6 PEDAL, REAR BRAKE.....	0.5	6	46500-KWB-920	PEDAL COMP., BRAKE	1	
		7	46513-KBP-900	SPRING ASSY., RR. BRAKE RETURN	1	
		8	90601-KAF-003	CLIP, SWITCH COVER	1	
		9	92101-06020-0A	BOLT, HEX., 6X20	1	
		10	94101-05000	WASHER, PLAIN, 5MM	1	
		11	94201-20150	PIN, SPLIT, 2.0X15	1	
		12	95014-73100	SPRING A, BRAKE ROD	1	
		13	95015-32001	JOINT B, BRAKE ARM	1	
		14	95015-42000	NUT B, BRAKE ROD ADJUSTING	1	
		15	95701-06025-00	BOLT, FLANGE, 6X25	1	

F - 19 Step

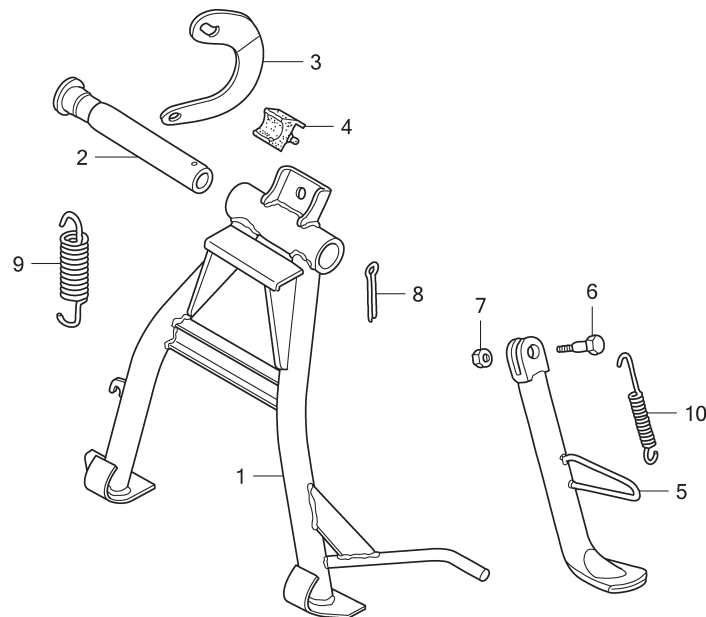


KWBIF1900

3

Service item	F.R.T.	No.	Part Number	Description	QTY	Notes
1 BAR, STEP.....	0.4	1	50610-KWB-920	BAR COMP., STEP	1	
2 RUBBER, STEP :LEFT.....	0.1	2	50661-KWB-600	RUBBER, STEP	2	
RUBBER, STEP :RIGHT	0.1	3	50710-KWB-600	RUBBER, PILLION STEP	2	
RUBBER, STEP :BOTH	0.1	4	50711-KBP-900	BAR, R. PILLION STEP	1	
4 (3) BAR, PILLION STEP :RIGHT.....	0.1	5	50712-KBP-900	BAR, L. PILLION STEP	1	
BAR, PILLION STEP :BOTH.....	0.2					
5 (3) BAR, PILLION STEP :LEFT.....	0.1	6	50715-KE8-000	PLATE, PILLION STEP SIDE	2	
BAR, PILLION STEP :BOTH.....	0.2	7	50715-KWB-920	HOLDER, R. PILLION STEP	1	
		8	50716-KWB-600	HOLDER, L. PILLION STEP	1	
7 BRACKET, PILLION STEP :RIGHT.....	0.2	9	90131-KWB-600	PIN, PILLION STEP	2	
BRACKET, PILLION STEP :BOTH.....	0.4	10	90135-KWB-600	BOLT, SOCKET, 8X16	2	
8 BRACKET, PILLION STEP :LEFT.....	0.2					
BRACKET, PILLION STEP :BOTH.....	0.4	11	90136-KWB-600	BOLT, SOCKET, 8X32	2	
		12	94101-06000	WASHER, PLAIN, 6MM	2	
		13	94201-16150	PIN, SPLIT, 1.6X15	2	
		14	95701-08018-00	BOLT, FLANGE, 8X18	4	

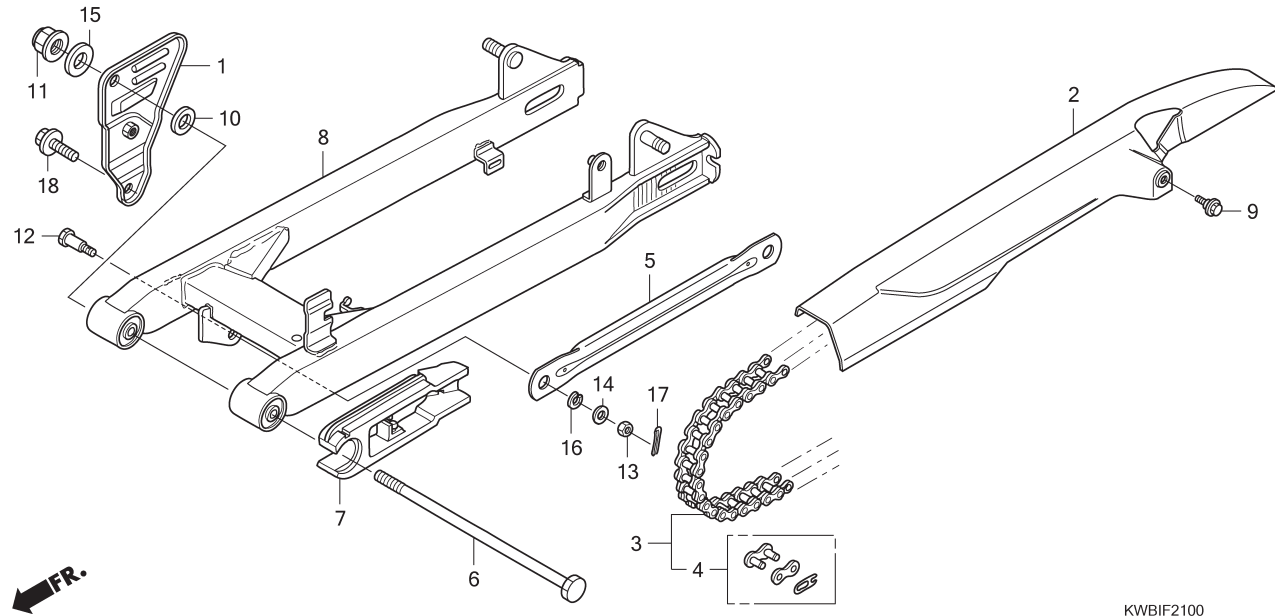
F - 20 Stand



KWBIF2000

Service item	F.R.T.	No.	Part Number	Description	QTY	Notes
1 (2) STAND, MAIN	0.5	1	50500-KWB-920	STAND COMP., MAIN	1	
5 BAR, SIDE STAND	0.2	2	50512-KWB-600	SHAFT, RR. BRAKE PIVOT	1	
		3	50523-KWB-920	HOOK, MAIN STAND SPRING	1	
9 (3) SPRING, MAIN STAND	0.2	4	50524-397-000	RUBBER, STAND STOPPER	1	
10 SPRING, SIDE STAND	0.1	5	50530-KWB-920	BAR COMP., SIDE STAND	1	
		6	90108-223-000	SCREW, SIDE STAND PIVOT	1	
		7	94002-10000-0S	NUT, HEX., 10MM	1	
		8	94201-30300	PIN, SPLIT, 3.0X30	1	
		9	95014-71102	SPRING A, MAIN STAND	1	
		10	95014-72102	SPRING A, SIDE STAND	1	

F - 21 Swingarm



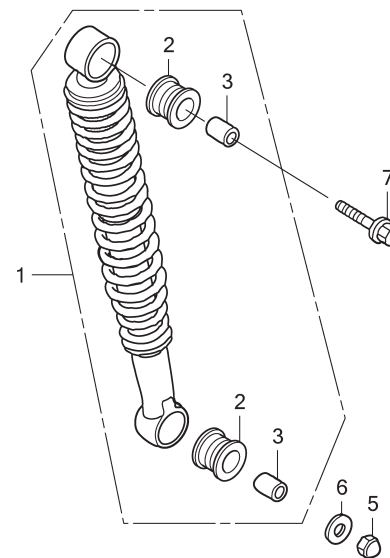
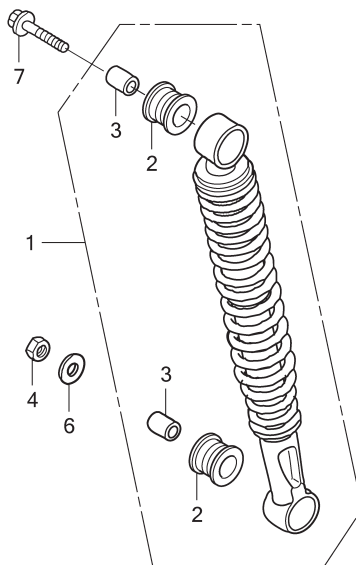
KWBIF2100

3

Service item	F.R.T.	No.	Part Number	Description	QTY	Notes
2 CASE, DRIVE CHAIN	0.1	1	18315-KWB-920	BRACKET, MUFFLER	1	
3 CHAIN, DRIVE	0.2	2	40510-KWB-600	CASE, DRIVE CHAIN	1	
5 ARM, REAR BRAKE STOPPER	0.3	3	40530-KWB-602	CHAIN, DRIVE (RK420SL-102RJ)	1	
		4	40530-KWB-921	CHAIN, DRIVE (420DX-102RB)	1	
7 SLIDER, CHAIN	0.3	4	40531-KPH-901	JOINT, DRIVE CHAIN	1	
8 SWINGARM ASSEMBLY	0.8	5	40531-KWB-602	JOINT, DRIVE CHAIN	1	
		6	43431-KWB-600	ARM, RR. BRAKE STOPPER	1	
		7	52101-KWB-920	BOLT, SWINGARM PIVOT	1	
		8	52170-KWB-600	SLIDER, CHAIN	1	
		9	52200-KWB-920	SWINGARM SET, RR.	1	
		10	90111-187-000	BOLT, FLANGE, 6MM	1	
		11	90122-KWB-600	WASHER, PIVOT BOLT	1	
		12	90306-KGH-901	NUT, U, 12MM	1	
		13	92812-10000	BOLT A, STOPPER ARM	1	
		14	94001-08000-0S	NUT, HEX., 8MM	1	
		15	94101-08000	WASHER, PLAIN, 8MM	1	
		16	94101-12000	WASHER, PLAIN, 12MM	1	
		17	94111-10000	WASHER, SPRING, 10MM	1	
		18	94201-20150	PIN, SPLIT, 2.0X15	1	
			95701-08012-00	BOLT, FLANGE, 8X12	1	

F - 22 Rear Cushion

FR.

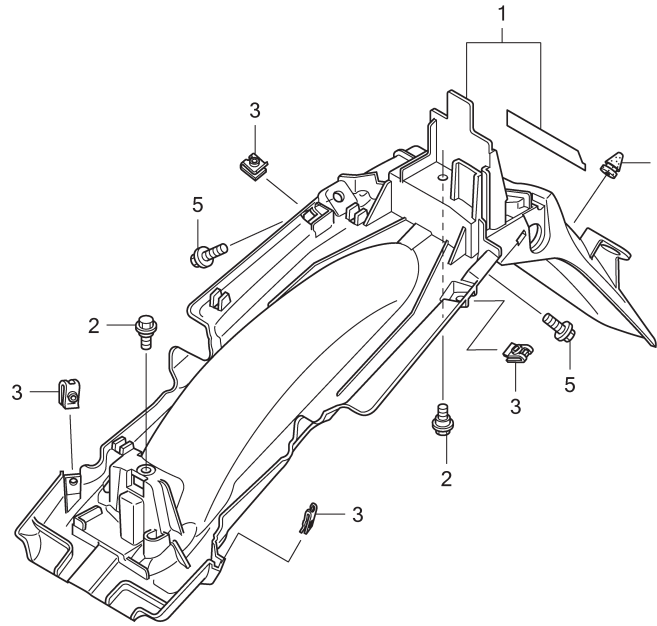


KWBIF2200

Service item	F.R.T.	No.	Part Number	Description	QTY	Notes
1 CUSHION ASSY., REAR :LEFT	0.6	1	52400-KWB-921	CUSHION ASSY., RR.	2	
CUSHION ASSY., REAR :RIGHT	0.6	2	52485-KVY-901	BUSH, RUBBER	4	
CUSHION ASSY., REAR :BOTH	0.7	3	52486-GA7-003	COLLAR, RUBBER BUSH	4	
		4	94001-10000-0S	NUT, HEX., 10MM	1	
		5	94021-10000-0S	NUT, CAP, 10MM	1	
		6	94101-10000	WASHER, PLAIN, 10MM	2	
		7	95801-10035-00	BOLT, FLANGE, 10X35	2	

F - 23

Rear Fender



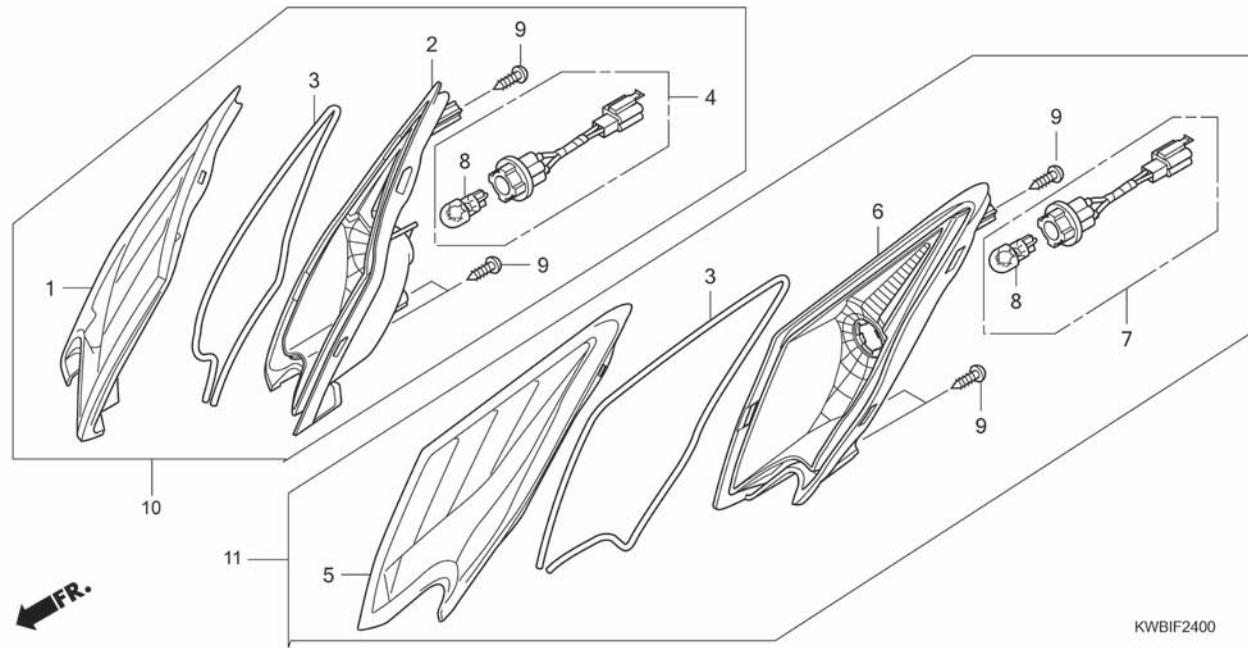
KWBIF2300

3

Service item	F.R.T.	No.	Part Number	Description	QTY	Notes
1 FENDER, REAR.....	1.1	1	80200-KWB-920	FENDER SET, RR.	1	
		2	90116-KVB-900	BOLT, FLANGE, 6MM	2	
		3	90677-KAN-T00	NUT, CLIP, 5MM	4	
		4	90899-422-610	PLUG, CONE TYPE	1	
		5	95701-06012-00	BOLT, FLANGE, 6X12	2	

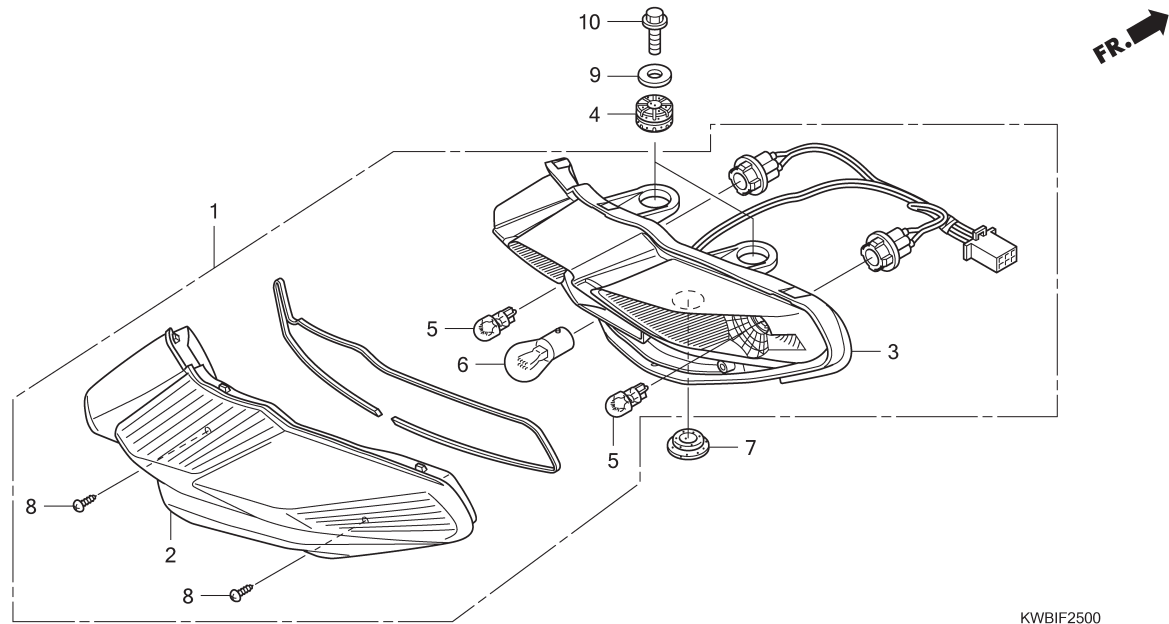
F - 24

Front Winker



Service item	F.R.T.	No.	Part Number	Description	QTY	Notes
2 (1,3) BASE, WINKER :RIGHT FRONT	0.3	1	33402-KWB-921	LENS, R. FR. WINKER	1	
BASE, WINKER :BOTH FRONT.....	0.4	2	33403-KWB-921	BASE, R. FR. WINKER	1	
4 SOCKET, WINKER :RIGHT FRONT.....	0.2	3	33404-KWB-921	GASKET	2	
SOCKET, WINKER :BOTH FRONT.....	0.2	4	33407-KWB-921	SOCKET COMP., R. WINKER	1	
		5	33452-KWB-921	LENS, L. FR. WINKER	1	
6 (3,5) BASE, WINKER :LEFT FRONT...	0.3	6	33453-KWB-921	BASE, L. FR. WINKER	1	
BASE, WINKER :BOTH FRONT.....	0.4	6	33453-KWB-921	BASE, L. FR. WINKER	1	
7 SOCKET, WINKER :LEFT FRONT.....	0.2	7	33457-KWB-921	SOCKET COMP., L. WINKER	1	
SOCKET, WINKER :BOTH FRONT.....	0.2	8	34905-KAN-W01	BULB, WINKER (12V 10W)	2	
8 BULB, WINKER :FRONT.....	0.2	9	93903-25210	SCREW, TAPPING, 5X12	6	
.NOTE: Same time for two units		10	33400-KWB-921	WINKER ASSY, R FR	1	
BULB, WINKER :FOR 1 VEHICLE.....	0.3	11	33450-KWB-921	WINKER ASSY, L FR	1	

F - 25 Rear Combination Light

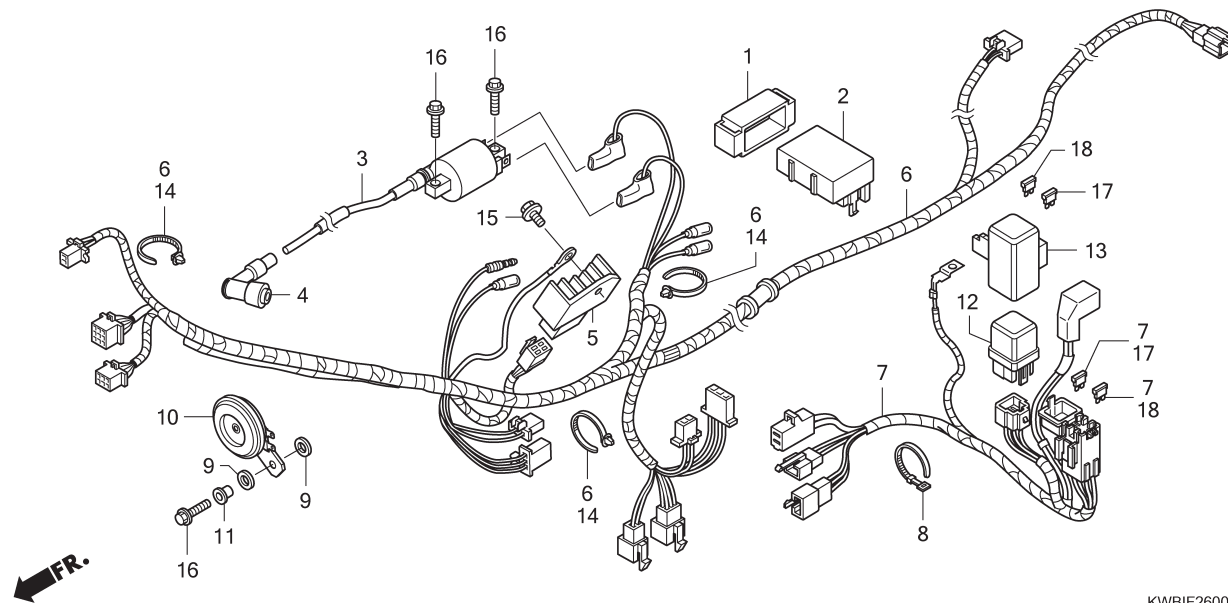


KWBIF2500

Service item	F.R.T.	No.	Part Number	Description	QTY	Notes
1 TAILLIGHT UNIT.....	0.2	1	33700-KWB-921	LIGHT ASSY., RR. COMBINATION	1	
3 BASE, TAILLIGHT	0.3	2	33704-KWB-921	LENS COMP., TAILLIGHT	1	
5 (2) BULB, WINKER :REAR	0.1	3	33705-KWB-921	BASE COMP., TAILLIGHT	1	
.NOTE: Same time for two units		4	33705-KW7-900	RUBBER A, TAILLIGHT MOUNTING	2	
BULB, WINKER :FOR 1 VEHICLE.....	0.3	5	34905-KAN-W01	BULB, WINKER (12V 10W)	2	
6 (2) BULB, TAILLIGHT	0.1	6	34906-GB6-921	BULB, TAILLIGHT (12V 18/5W)	1	
		7	83601-MN5-000	GROMMET, SIDE COVER	1	
		8	93901-24480	SCREW, TAPPING, 4X16	2	
		9	94103-06000	WASHER, PLAIN, 6MM	2	
		10	95701-06012-00	BOLT, FLANGE, 6X12	2	

F - 26

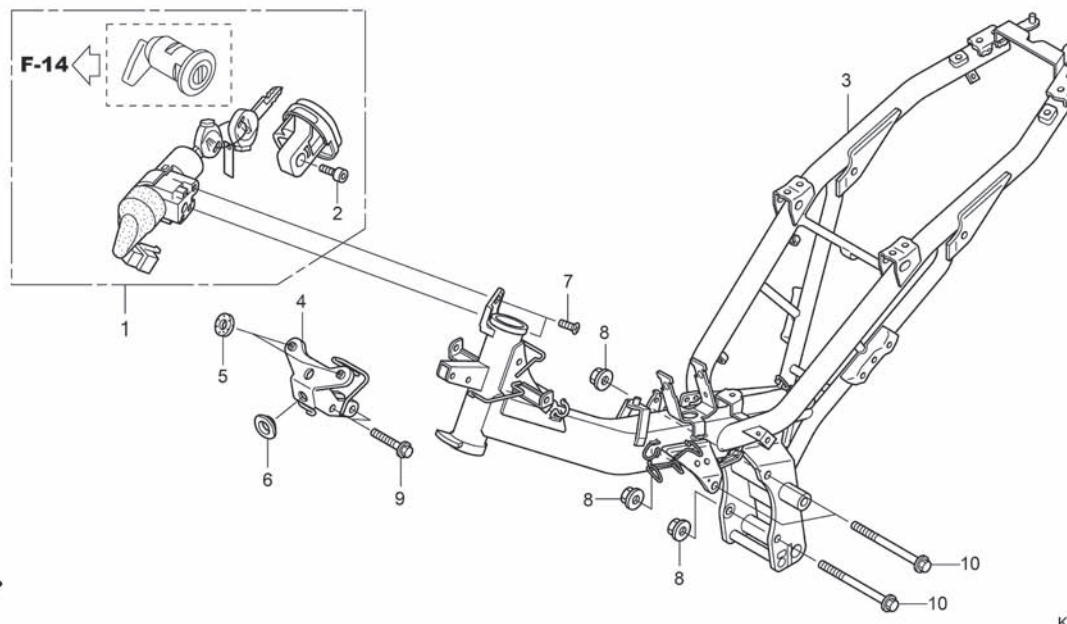
Wire Harness



KWBIF2600

Service item	F.R.T.	No.	Part Number	Description	QTY	Notes	
2	IGNITION CONTROL MODULE.....	0.7	1	30401-KTE-910	CUSHION, C.D.I. UNIT	1	
3	COIL, IGNITION	0.8	2	30410-KWB-921	C.D.I. UNIT	1	
5	RECTIFIER, REGULATE	0.8	3	30500-KWB-920	COIL ASSY., IGNITION	1	
6	HARNESS, WIRE	1.2	4	30700-KPH-881	CAP ASSY., NOISE SUPPRESSOR	1	
7	SUB HARNESS, BATTERY	0.8	5	31600-KVB-901	RECTIFIER COMP., REGULATOR	1	
10	HORN(S)	0.4	6	32100-KWB-920	HARNESS, WIRE	1	
12	RELAY, STARTER	0.2	7	32103-KWB-920	SUB HARNESS, BATTERY	1	
			8	32161-KRS-600	BAND B1, WIRE	1	
			9	33714-KL3-620	RUBBER, TAILLIGHT BRACKET	2	
			10	38110-KWB-921	HORN COMP. (HIGH)	1	
			11	38117-KPH-880	COLLAR, HORN SETTING	1	
			12	38501-KVB-901	RELAY COMP., STARTER	1	
			13	38506-KVB-931	SUSPENSION, STARTER RELAY	1	
			14	91540-KPH-902	CLIP, HARNESS BAND	3	
			15	95701-06014-00	BOLT, FLANGE, 6X14	1	
			16	95701-06020-00	BOLT, FLANGE, 6X20	3	
			17	98200-30750	FUSE, BLADE (7.5A)	2	
			18	98200-31000	FUSE, BLADE (10A)	2	

F - 27 Frame Body

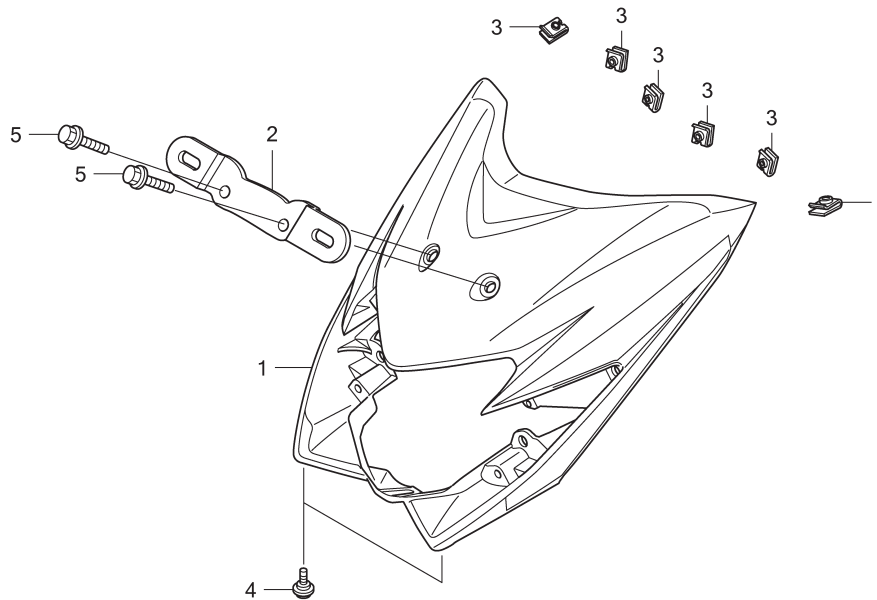


KWBIF2700

3

Service item	F.R.T.	No.	Part Number	Description	QTY	Notes
1 KEY SET	2.1	1	35010-KWB-920	KEY SET	1	
2 SWITCH, COMBINATION & LOCK.....	1.5	2	35109-KWB-920	BOLT, SOCKET, 5X8	1	
4 KEY, SHUTTER	1.4	3	50100-KWB-920	BODY COMP., FRAME	1	
		4	64221-KWB-600	STAY, FR. TOP COVER	1	
		5	64510-KEV-900	CUSHION, FR. TOP COVER	2	
6 BODY, FRAME	6	6	83601-MN5-000	GROMMET, SIDE COVER	1	
		7	90164-028-000	SCREW, U-LOCK FLAT, 6X12	2	
		8	94050-10080	NUT, FLANGE, 10MM	3	
7 STAY, FRONT COVER	0.3	9	95701-08032-00	BOLT, FLANGE, 8X32	2	
		10	95801-10110-08	BOLT, FLANGE, 10X110	3	

F - 28 Front Cover

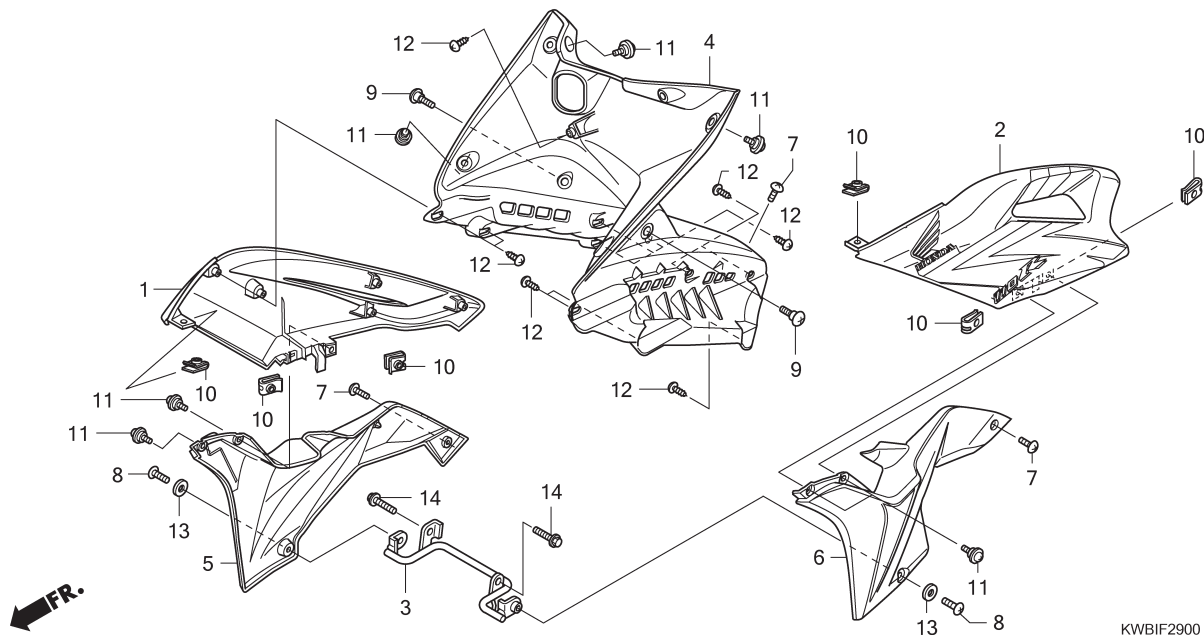


KWBIF2800

Service item	F.R.T.	No.	Part Number	Description	QTY	Notes
1 COVER, FRONT.....	0.4	1	64300-KWB-920FMB	COVER SET, FR. TOP BLACK	1	
			64300-KWB-920WRD	COVER SET, FR. TOP WINNING RED	(1)	
		2	81110-KTM-850	BRACKET, FR. NUMBER PLATE	1	
		3	90677-KAN-T00	NUT, CLIP, 5MM	6	
		4	91509-GE2-760	SCREW, PAN, 5X11.5	2	
		5	95701-06025-00	BOLT, FLANGE, 6X25	2	

F - 29

Main Pipe Cover

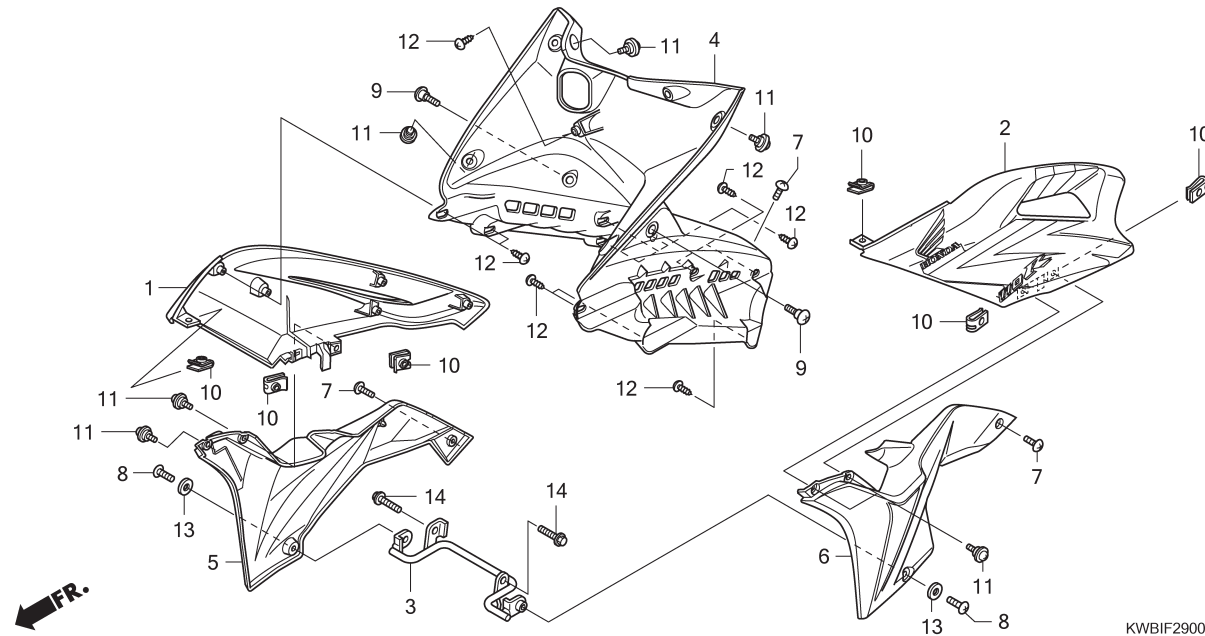


3

Service item	F.R.T.	No.	Part Number	Description	QTY	Notes
1 COVER, MAIN PIPE SIDE :RIGHT.....	0.5	1	64200-KWB-920FMB	COVER SET, R. MAIN PIPE SIDE	1	
COVER, MAIN PIPE SIDE :BOTH	0.6			BLACK	(1)	
2 COVER, MAIN PIPE SIDE :LEFT	0.5		64200-KWB-920WRD	WINNING RED	(1)	
COVER, MAIN PIPE SIDE :BOTH	0.6		64200-KWB-920SBM	SPORTY BLUE METALLIC	(1)	
4 COVER, MAIN PIPE UPPER	0.6		64200-KWB-920PFY	PEARL FLASH YELLOW	(1)	
5 COVER, FRONT SIDE :RIGHT	0.1		64200-KWB-920PFW	PEARL FEDELESS WHITE	(1)	
COVER, FRONT SIDE :BOTH	0.2		64200-KWB-920PTB	PEARL TWISTER BLUE	(1)	
			64200-KWB-920CBO	CANDY BLITZ ORANGE	(1)	
6 COVER, FRONT SIDE :LEFT	0.1	2	64250-KWB-920FMB	COVER SET, L. MAIN PIPE SIDE	1	
COVER, FRONT SIDE :BOTH	0.2			BLACK	(1)	
			64250-KWB-920WRD	WINNING RED	(1)	
			64250-KWB-920SBM	SPORTY BLUE METALLIC	(1)	
			64250-KWB-920PFY	PEARL FLASH YELLOW	(1)	
			64250-KWB-920PFW	PEARL FEDELESS WHITE	(1)	
			64250-KWB-920PTB	PEARL TWISTER BLUE	(1)	
			64250-KWB-920CBO	CANDY BLITZ ORANGE	(1)	
		3	64311-KWB-920	STAY, LOWER COVER	1	
		4	64320-KWB-920	COVER, MAIN PIPE	1	
		5	64430-KWB-920VSM	COVER SET, R. LOWER (WL)	1	
				VOSTOK SILVER METALLIC	(1)	
			64430-KWB-920DSM	DIGITAL SILVER METALLIC	(1)	
			64430-KWB-920AGM	ANCHOR GREY METALLIC	(1)	
			64430-KWB-920PFW	PEARL FEDELESS WHITE	(1)	
			64430-KWB-920TBM	TECHNO BLUE METALLIC	(1)	

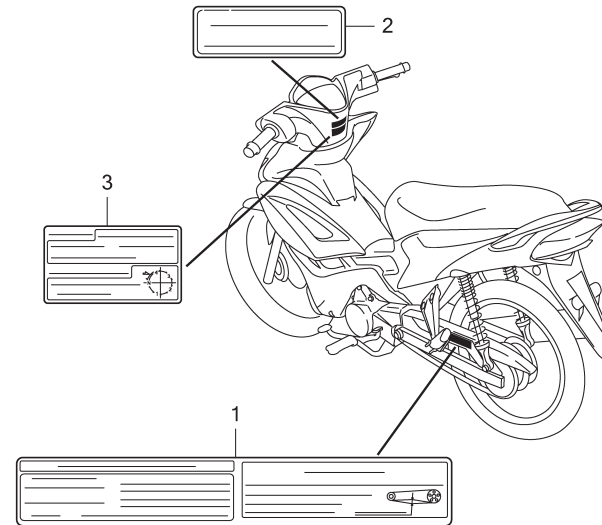
F - 29

Main Pipe Cover



Service item	F.R.T.	No.	Part Number	Description	QTY	Notes
		6	64440-KWB-920VSM	COVER SET, L. LOWER (WL)	1	
			64440-KWB-920DSM	VOSTOK SILVER METALLIC	(1)	
			64440-KWB-920AGM	DIGITAL SILVER METALLIC	(1)	
			64440-KWB-920PFW	ANCHOR GREY METALLIC	(1)	
			64440-KWB-920TBM	PEARL FEDELESS WHITE	(1)	
			64440-KWB-920TBM	TECHNO BLUE METALLIC	(1)	
		7	90107-KGH-600	SCREW, 6X12	3	
		8	90107-KTL-740	SCREW, COWL SETTING (A)	2	
		9	90380-GM9-740	SCREW, SPECIAL, 6X15	2	
		10	90677-KAN-T00	NUT, CLIP, 5MM	6	
		11	91509-GE2-760	SCREW, PAN, 5X11.5	10	
		12	93903-25210	SCREW, TAPPING, 5X12	11	
		13	94101-10000	WASHER, PLAIN, 10MM	2	
		14	96001-06020-00	BOLT, FLANGE, 6X20	2	

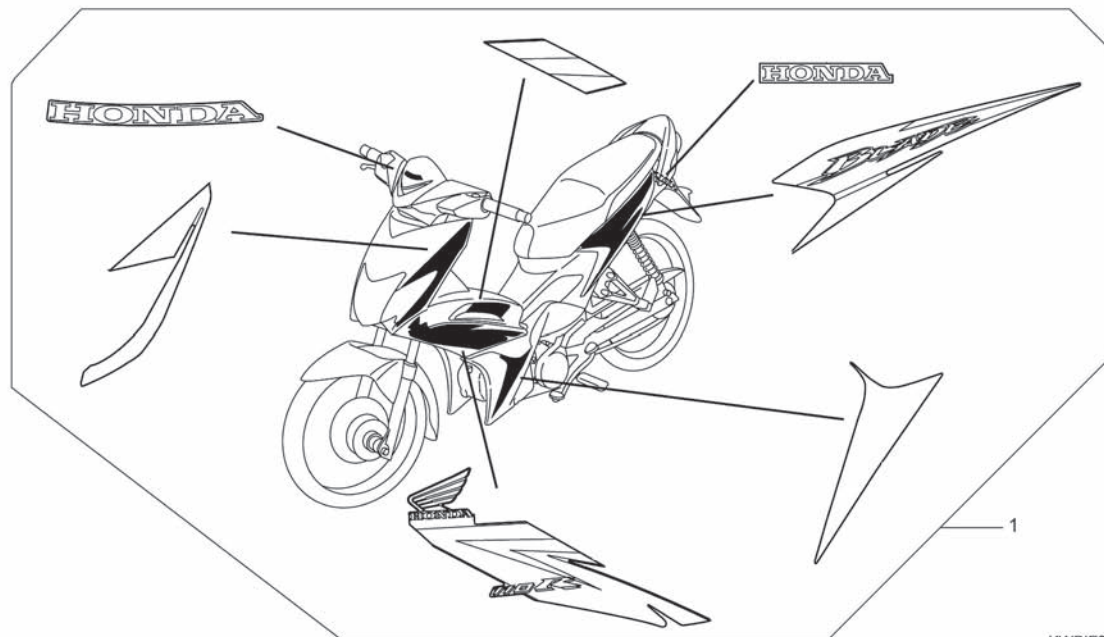
F - 30
Caution Label



KWBIF3000

Service item	F.R.T.	No.	Part Number	Description	QTY	Notes
		1	87505-KWB-920	LABEL, TIRE & DRIVE CHAIN	1	
		2	87513-KPH-880ZB	LABEL, ENGINE STARTER *TWHITE*	1	
		3	87560-KPH-880ZA	MARK, DRIVE CAUTION *TWHITE*	1	

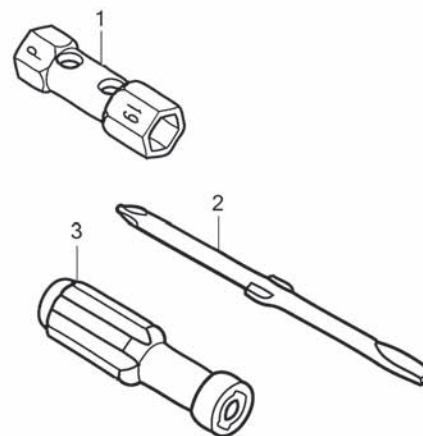
F - 31
Mark / Stripe



KWBIF3100

Service item	F.R.T.	No.	Part Number	Description	QTY	Notes
		1	871X0-KWB-920ZA	STRIPE SET SPEED BLACK	1	
			871X0-KWB-920ZB	STRIPE SET WINNING RED	(1)	
			871X0-KWB-920ZC	STRIPE SET SPORTY BLUE	(1)	
			871X0-KWB-920ZD	STRIPE SET FLASH YELLOW	(1)	
			871X0-KWB-920ZE	STRIPE SET VICTORY WHITE	(1)	
			871X0-KWB-920ZF	STRIPE SET CHAMPION BLUE	(1)	
			871X0-KWB-920RP	STRIPE SET REPSOL HONDA	(1)	

F - 32 Tools



KWC8F3200

Service item	F.R.T.	No.	Part Number	Description	QTY	Notes
		1	89216-KPH-9000	WRENCH, SPARK PLUG	1	
		2	89102-538-0000	DRIVER SCREW (+/-)	1	
		3	89103-538-000	GRIP	1	

I N D E K S P A R T N U M B E R

Part Number	Block No.								
(00000)		14751-KWB-600	E3	17110-KWB-920	E2	22361-KWB-600	E8	23802-GN5-910	E15
06410-KWB-600	F12	14751-KWB-921	E3	17210-KWB-920	F16	22401-KWB-600	E8	23802-GN5-910	E16
06430-KPH-900	F11	14771-GB4-680	E3	17213-KWB-600	F16	22402-KWB-600	E8	23911-KPH-900	E15
06451-961-405	F9	14775-KVY-900	E3	17214-KWB-920	F16	22535-KWB-305	E7	23911-KPH-900	E16
06455-KWB-601	F9	14781-MA6-000	E3	17225-KWB-920	F16	22606-GN5-910	E7	24211-KWB-600	E17
06530-GBG-B20	F6	15100-KWB-920	E9	17227-KPK-900	F16	22610-KWB-600	E7	24261-KWB-600	E17
06531-GBG-B20	F6	15119-KWB-600	E9	17234-KCW-871	F16	22630-KWB-600	E7	24263-028-000	E17
(10000)		15331-GF6-000	E9	17235-KWB-920	F16	22641-KWB-600	E7	24301-KWB-600	E17
11100-KWB-600	E14	15332-GF6-000	E9	17253-KWB-920	F16	22642-KFL-850	E7	24305-KWB-600	E15
11200-KWB-920	E14	15421-035-010	E9	17255-329-000	F16	22643-KFL-D00	E7	24305-KWB-600	E16
11218-KWB-600	E14	15431-HF7-010	E7	17260-KFL-D00	F16-1	22644-KFL-851	E7	24306-KWB-600	E15
11330-KWB-600	E6	15439-KWB-920	E7	17510-KWB-920	F13	22660-KWB-600	E7	24306-KWB-600	E16
11341-KWB-600	E10	15651-KPH-900	E6	17620-KGH-600	F13	22804-GB2-000	E7	24411-KWB-600	E17
11360-KWB-920	E10	15661-GN5-910	E8	17630-KWB-920	F13	22810-KTL-740	E6	24421-200-000	E17
11394-KWB-920	E6	15761-KWB-600	F16	17631-KEV-900	F13	22823-KWB-600	E6	24430-GB4-772	E17
11395-KWB-920	E10	15771-KV6-000	F16-1	17910-KWB-920	F3	22825-KWB-600	E6	24435-GB4-772	E17
12100-KWB-920	E5	16010-KSS-901	E19	17950-KWB-920	F3	22830-KWB-600	E6	24610-KWB-600	E17
12191-KWB-920	E5	16012-KWB-922	E19	17961-KFM-900	F3	22846-KPH-901	E6	24630-KWB-600	E17
12200-KWB-920	E2	16013-KPG-901	E19	17962-KFM-900	F3	22860-KWB-600	E6	24641-041-000	E17
12204-KVY-305	E2	16014-KWB-921	E19	18291-GE2-920	F17	23120-KTL-740	E7	24651-041-000	E17
12206-KPL-900	E2	16015-KVV-901	E19	18300-KWB-920	F17	23122-KTL-740	E7	24652-KPH-900	E17
12209-GB4-682	E3	16016-KPH-651	E19	18315-KWB-920	F21	23123-KFL-850	E7	24701-KWB-600	F18
12251-KWB-601	E2	16022-KWB-921	E19	18350-KWB-920	F17	23124-GCE-900	E7	28110-KWB-920	E12
12310-KWB-600	E1	16028-KTT-901	E19	18355-KWB-920	F17	23125-GN5-910	E7	28111-KWB-920	E12
12391-KWB-600	E1	16037-KPH-901	E19	18421-KBA-900	F17	23126-KWB-600	E7	28120-KPH-701	E12
13115-GN5-910	E6	16040-KEV-900	E19	18422-KBA-900	F17	23211-KWB-600	E15	28120-KWB-921	E12
14100-KWB-920	E3	16041-GB5-D30	E19	18600-KWB-921	F16-1	23211-KWB-600	E16	28130-KWB-920	E12
14321-KWB-600	E4	16048-KPH-901	E19	18620-KWB-920	F16-1	23221-KWB-600	E15	28132-KPH-900	E12
14401-KWB-600	E4	16075-GHB-640	E19	18627-KWB-920	F16-1	23221-KWB-600	E16	28211-KWB-600	E18
14430-KVY-900	E3	16075-GHB-B40	E19	18640-KWB-920	F16-1	23415-KPH-900	E15	28221-KWB-600	E18
14440-KVY-900	E3	16100-KWB-923	E19	18645-MT4-730	F16-1	23415-KPH-900	E16	28251-KWB-600	E18
14451-KWB-600	E3	16148-141-881	E19	18652-KWB-920	F16-1	23421-KWB-600	E15	28262-KWB-600	E18
14500-KWB-600	E4	16148-KB1-921	E19	18653-KWB-920	F16-1	23421-KWB-600	E16	28265-KWB-600	E18
14502-086-000	E4	16155-KRS-861	E19	18654-KWB-920	F16-1	23431-KWB-600	E15	28271-KWB-600	E18
14531-KWB-600	E4	16163-GFP-901	E19	19509-KPH-900	F16-1	23431-KWB-600	E16	28281-KWB-600	E18
14541-GB4-681	E4	16165-KWB-921	E19	(20000)		23451-KWB-600	E15	28300-KWY-710	F18
14550-GB0-911	E4	16175-GB0-911	E19	22110-KWB-930	E8	23451-KWB-600	E16	(30000)	
14566-086-030	E4	16176-GB0-911	E19	22115-KPH-900	E8	23461-KWB-600	E15	30401-KTE-910	F26
14610-KWB-600	E4	16199-435-771	E19	22116-KWB-600	E8	23461-KWB-600	E16	30410-KWB-921	F26
14615-KFL-850	E4	16199-KWB-921	E19	22121-KWB-600	E8	23471-KWB-600	E15	30500-KWB-920	F26
14670-KWB-600	E4	16201-KWB-920	E2	22201-KWB-600	E8	23471-KWB-600	E16	30700-KPH-881	F26
14675-KWB-600	E4	16211-KPH-900	E2	22204-KWB-600	E8	23481-KWB-600	E15	31110-KWB-921	E11
14711-KWB-600	E3	16910-KFM-902	F13	22321-KWB-600	E8	23481-KWB-600	E16	31120-KWB-921	E11
14721-KVY-900	E3	16951-KSS-901	E19	22351-KWB-600	E8	23801-KWB-600	E15	31204-KG8-004	E13
		16963-KPH-C01	E19			23801-KWB-600	E16		



I N D E X S P A R T N U M B E R

Part Number	Block No.								
31206-GW3-004	E13	35350-KWB-920	F18	43353-461-771	F9	46513-KBP-900	F18	53106-KR3-000	F5
31210-KWB-921	E13	35357-KCC-900	F18	43410-KWB-600	F11	(50000)		53108-KR3-770	F5
31500-KPH-881	F14	35751-KPH-900	E17	43431-KWB-600	F21		50100-KWB-920	F27	53125-KWB-600
31500-KPH-882	F14	35752-KPH-900	E17	43434-ME1-670	F11	50301-GN5-901	F6	53140-KWB-600	F3
31600-KVB-901	F26	35759-KWB-920	E14	43451-KWB-920	F18	50302-GN5-900	F6	53166-KWB-600	F3
31916-KWB-601	E2	37121-ML7-671	F2	43513-KBP-881	F4	50306-GN5-900	F6	53167-KFM-900	F3
31926-KWB-601	E2	37200-KWB-920	F2	44301-KWB-600	F10	50381-KWB-920	F14	53168-KFM-900	F3
32100-KWB-920	F26	37210-KWB-920	F2	44311-KWB-920	F10	50400-KWB-600	F14	53175-KRS-T80	F4
32101-GW3-780	E13	37211-KWB-601	F2	44620-KPH-950	F10	50500-KWB-920	F20	53203-KWB-920ZA	F5
32103-KWB-920	F26	37212-KWB-920	F2	44650-KWB-920ZA	F10	50512-KWB-600	F20	53206-KWB-920	F5
32105-KWB-921	E13	37224-KWB-920	F2	44711-KWB-922	F10	50523-KWB-920	F20	53209-GAH-000	F1
32161-KRS-600	F26	37305-KE5-008	F2	44712-KWB-922	F10	50524-397-000	F20	53211-GN5-900	F6
33110-KWB-921	F1	37800-KWB-920	F13	44800-KWB-600	F10	50530-KWB-920	F20	53212-GN5-900	F6
33115-KBA-830	F1	37801-GA7-700	F13	44806-KWB-600	F10	50610-KWB-920	F19	53214-GN5-900	F6
33130-KWB-921	F1	37802-KTL-740	F13	44809-KFM-900	F10	50661-KWB-600	F19	53216-GN5-830	F6
33400-KWB-921	F24	38110-KWB-921	F26	44830-KWB-920	F2	50710-KWB-600	F19	53219-KWB-920	F6
33402-KWB-921	F24	38117-KPH-880	F26	45111-MAJ-G41	F9	50711-KBP-900	F19	53220-GN5-900	F6
33403-KWB-921	F24	38301-GBG-911	F2	45126-KWB-921	F4	50712-KBP-900	F19	(60000)	
33404-KWB-921	F24	38306-GE7-000	F2	45131-GZ0-006	F9	50715-KE8-000	F19		61100-KWB-920
33407-KWB-921	F24	38501-KVB-901	F26	45132-166-016	F9	50715-KWB-920	F19	64200-KWB-920	F29
33450-KWB-921	F24	38506-KVB-931	F26	45133-028-000	F11	50716-KWB-600	F19	64221-KWB-600	F27
33452-KWB-921	F24	(40000)		45133-MA3-006	F9	51400-KWB-921	F8	64250-KWB-920	F29
33453-KWB-921	F24		40510-KWB-600	F21	45134-250-000	F11	51401-KWB-921	F8	64300-KWB-920
33457-KWB-921	F24	40530-KWB-602	F21	45145-KFM-900	F11	51410-KWB-921	F8	64311-KWB-920	F29
33700-KWB-921	F25	40530-KWB-921	F21	45156-KWB-600	F4	51412-GN5-901	F8	64320-KWB-920	F29
33704-KWB-921	F25	40531-KPH-901	F21	45157-KWB-600	F4	51412-KWB-601	F8	64325-KWB-920	F15
33705-KW7-900	F25	40531-KWB-602	F21	45208-KWB-601	F9	51420-KWB-601	F8	64330-KWB-920	F15
33705-KWB-921	F25	40543-KWB-600	F11	45215-KPH-951	F9	51425-GN5-901	F8	64430-KWB-920	F29
33714-KL3-620	F26	40543-KWB-600	F12	45216-166-006	F9	51437-KWB-601	F8	64440-KWB-920	F29
34901-KPH-881	F1	41200-KWB-920	F12	45218-KWB-601	F9	51454-KEV-881	F8	64481-KWB-600	F15
34905-KAN-W01	F24	41200-KWB-930	F12	45250-KWB-921	F9	51456-KPH-901	F8	64485-KWB-600	F15
34905-KAN-W01	F25	42301-KWB-600	F12	45251-KWB-602	F10	51466-065-901	F8	64495-KWB-600	F15
34906-GB6-921	F25	42303-KWB-600	F12	45251-KWB-921	F10	51470-KWB-921	F8	64510-KEV-900	F27
34908-GA7-701	F1	42304-KFM-900	F12	45290-KWB-601	F9	51490-KGH-901	F8	64521-MN5-000	F5
34908-GA7-701	F2	42313-GBG-B20	F11	45451-471-000	F7	51500-KWB-921	F8	64600-KWB-920	F15
34908-MB9-871	F2	42615-KWB-920	F12	45465-KWB-600	F6	51520-KWB-601	F8	64650-KWB-920	F15
35010-KWB-920	F27	42620-KFL-850	F12	45504-410-003	F4	52101-KWB-920	F21	(70000)	
35109-KWB-920	F27	42650-KWB-920ZA	F12	45510-KWB-600	F4	52170-KWB-600	F21		75581-KWB-600
35150-KPH-880	F3	42653-001-004	F12	45512-MA6-006	F4	52200-KWB-920	F21	77115-KWB-600	F14
35160-KPH-881	F3	42711-KWB-922	F12	45517-GW0-751	F4	52400-KWB-921	F22	77200-KWB-920	F14
35170-KWB-920	F3	42712-KWB-922	F12	45520-GW0-911	F4	52485-KVY-901	F22	77201-KWB-600	F14
35180-KPH-881	F3	43100-KPH-700ZC	F11	45521-GW0-911	F4	52486-GA7-003	F22	77214-KPH-900	F14
35200-KVB-900	F3	43141-KTM-850	F11	45530-KVY-911	F4	53100-KWB-920	F5	77230-KWB-600	F14
35340-KWB-600	F4	43352-568-003	F9	46500-KWB-920	F18	53105-KWB-600	F5		

I N D E X S P A R T N U M B E R

Part Number	Block No.								
77234-GN2-000	F14	90109-MZ5-008	F2	90412-KPH-900	E16	90703-HC4-000	E14	93892-04010-18	E19
77236-GW0-000	F14	90111-187-000	F21	90431-GN5-910	E7	90899-422-610	F23	93892-04014-08	E19
77240-KPH-691	F14	90114-KGH-900	F4	90432-086-000	E7	91005-KWB-921	E12	93892-05010-18	E19
(80000)		90116-KV3-701	F8	90433-KWB-600	E7	91052-KWB-601	F10	93892-05016-08	E13
80200-KWB-920	F23	90116-KVB-900	F16	90442-147-000	F3	91052-KWB-601	F12	93893-04012-17	F4
81110-KTM-850	F28	90116-KVB-900	F23	90451-KGH-900	E18	91053-KWB-601	F12	93901-24480	F25
81250-KWB-920	F14	90122-KWB-600	F21	90452-413-000	E15	91054-KWB-601	F12	93903-24320	F5
81253-KPH-900	F14	90128-KWB-600	F12	90452-413-000	E16	91101-GB2-000	E7	93903-25210	F15
81312-KW7-900	F7	90129-KWB-600	F14	90452-GB4-770	E15	91202-KRS-971	E6	93903-25210	F24
83551-GE2-000	F15	90131-KPH-880	F9	90452-GB4-770	E16	91204-KWB-601	E16	93903-25210	F29
83601-MN5-000	F25	90131-KWB-600	F19	90454-107-000	E18	91208-KWB-601	E14	93903-25310	F2
83601-MN5-000	F27	90135-KWB-600	F19	90455-GB2-000	E7	91251-KPH-881	F12	93903-25510	F16
871X0-KWB-920	F31	90136-KWB-600	F19	90461-035-000	E16	91251-KPH-901	F10	94001-05070-0S	F3
87505-KWB-920	F30	90145-GAZ-981	F4	90461-459-010	E16	91251-KWB-601	F10	94001-06000-0S	F11
87513-KPH-880	F30	90164-028-000	F27	90461-KWB-600	E16	91256-KK3-840	F2	94001-06000-0S	F12
87560-KPH-880	F30	90191-KWB-600	F5	90463-ML7-000	E4	91303-001-000	E6	94001-06070-0S	F14
88210-KTM-780FMB	F3	90201-GCC-000	E2	90465-KWB-600	E16	91303-377-000	E10	94001-08000-0S	F11
88220-KTM-780FMB	F3	90206-001-000	E3	90475-KWB-600	E4	91304-GB1-900	E2	94001-08000-0S	F21
89102-538-0000	F32	90231-087-010	E7	90485-040-000	E6	91307-035-000	E6	94001-10000-0S	F22
89103-538-000	F32	90231-198-000	E8	90501-GBL-730	E8	91309-KEE-630	E13	94002-10000-0S	F20
89216-KPH-9000	F32	90301-KGH-901	F11	90501-KPH-880	F5	91356-GM0-003	F8	94021-10000-0S	F22
(90000)		90301-KWB-600	F17	90502-KPH-900	F14	91509-GE2-760	F5	94030-08000	E6
90002-KWB-600	E2	90302-KBP-900	F11	90505-425-000	F11	91509-GE2-760	F15	94050-06000	F4
90004-GHB-690	E2	90302-KBP-900	F12	90505-KPH-880	F5	91509-GE2-760	F28	94050-08000	F17
90012-KWB-600	E3	90304-KGH-901	F5	90543-MV9-670	E1	91509-GE2-760	F29	94050-10000	E11
90017-GCC-000	E1	90306-KGH-901	F10	90544-283-000	F8	91540-KPH-902	F26	94050-10080	F27
90031-KWB-600	E14	90306-KGH-901	F11	90544-KF0-000	E4	91551-SF4-003	F2	94101-05000	F18
90035-166-008	F2	90306-KGH-901	F21	90545-300-000	F4	92101-06010-0A	E16	94101-06000	F19
90050-KWB-600	E8	90306-KGH-901	F12	90601-001-000	E16	92101-06020-0A	F18	94101-08000	F21
90071-171-010	E17	90309-KPH-971	F12	90601-459-000	E16	92800-12000	E14	94101-10000	F22
90081-035-000	E4	90380-GM9-740	F29	90601-KAF-003	F18	92811-10000	F11	94101-10000	F29
90083-GB6-911	E4	90401-GB2-000	E7	90603-POX-000	E7	92812-10000	F21	94101-12000	F21
90083-KFL-850	E7	90401-KVY-900	E2	90605-166-720	E7	92900-08032-0E	E2	94103-05700	F3
90084-GN5-640	E10	90402-KWB-600	E2	90605-200-000	E18	93101-06014-0A	E14	94103-06000	F25
90085-KTC-920	E12	90403-KM9-000	E11	90634-KPG-900	F14	93404-06012-00	E2	94103-08000	F17
90101-GJ6-000	F1	90403-KPH-900	E8	90651-MA5-671	F4	93500-05010-0A	E9	94111-10000	F21
90102-KGH-900	F4	90403-KWB-600	E15	90677-KAN-T00	F15	93500-05010-0G	F3	94201-16150	F19
90105-KGH-900	F10	90403-KWB-600	E15	90677-KAN-T00	F23	93500-05012-0G	F3	94201-20150	F11
90105-KPH-900	F14	90403-KWB-600	E16	90677-KAN-T00	F28	93500-05025-0G	F3	94201-20150	F18
90106-GN5-900	F5	90404-KWB-600	E4	90677-KAN-T00	F29	93500-05025-0G	F16	94201-20150	F21
90107-KGH-600	F29	90407-259-000	E14	90678-MN5-000	F16-1	93600-04012-1G	F4	94201-30300	F20
90107-KPH-700	F7	90412-187-000	E15	90701-KFM-900	E1	93891-04016-07	F5	94301-08140	E6
90107-KTL-740	F29	90412-187-000	E16	90701-KFM-900	E2	93892-03012-18	E19	94301-08140	E10
90108-223-000	F20	90412-KPH-900	E15	90701-KFM-900	E5	93892-04006-08	E13	94510-16000	E18



I N D E X S P A R T N U M B E R

Part Number	Block No.				
95001-55045-40	F13	96001-06020-00	E11		
95002-02070	F16-1	96001-06020-00	F29		
95002-02100	F13	96001-06022-00	E2		
95002-02659	E19	96001-06022-00	E9		
95002-41300-08	F16	96001-06025-00	E10		
95002-80000	F16	96001-06030-00	F14		
95005-35110-20	F16-1	96001-06032-00	E13		
95014-71102	F20	96001-06035-00	E10		
95014-72102	F20	96001-06040-00	E6		
95014-73100	F18	96001-06060-00	E14		
95015-32001	F18	96001-06075-00	E14		
95015-42000	F18	96001-06100-00	E2		
95701-06008-00	F16-1	96100-60010-00	E16		
95701-06012-00	E16	96100-62000-00	E8		
95701-06012-00	F13	96100-62010-00	E16		
95701-06012-00	F14	96100-62030-00	E16		
95701-06012-00	F23	96140-62010-10	F10		
95701-06012-00	F25	96140-62010-10	F12		
95701-06014-00	F26	96140-62030-10	F12		
95701-06018-00	E4	96140-63010-10	F12		
95701-06018-00	E14	96220-30100	E17		
95701-06020-00	E8	98200-30750	F26		
95701-06020-00	F7	98200-31000	F26		
95701-06020-00	F26	99101-KWB-0920	E19		
95701-06022-00	F4	99103-KPH-0350	E19		
95701-06025-00	F18				
95701-06025-00	F28				
95701-06035-00	F11				
95701-08012-00	F17				
95701-08012-00	F21				
95701-08014-07	F14				
95701-08018-00	F19				
95701-08025-00	E4				
95701-08032-00	F27				
95701-08045-00	F17				
95801-10035-00	F22				
95801-10045-00	F6				
95801-10110-08	F27				
96001-06008-00	F17				
96001-06012-00	F4				
96001-06012-00	F6				
96001-06016-00	E9				
96001-06016-00	E11				
96001-06016-00	F16-1				
96001-06018-00	F16-1				

INDEXS DESCRIPTION

Description	Block No.	Description	Block No.	Description	Block No.
(A)					
ADJUSTER, R. CHAIN	F11	BOLT A, STOPPER ARM	F21	BOLT, FLANGE, 6X35	E10
ADJUSTER, R. CHAIN	F12	BOLT, ADJUSTING	F1	BOLT, FLANGE, 6X35	F11
ARM ASSY., KICK STARTER	F18	BOLT, BRAKE DISK, 8X24	F10	BOLT, FLANGE, 6X40	E6
ARM COMP., CAM CHAIN TENSIONER	E4	BOLT, CLUTCH ADJUSTING	E6	BOLT, FLANGE, 6X60	E14
ARM COMP., EX. VALVE ROCKER	E3	BOLT, COWL SETTING	F7	BOLT, FLANGE, 6X75	E14
ARM COMP., GEARSHIFT	E17	BOLT, DRAIN PLUG, 12MM	E14	BOLT, FLANGE, 6X8	F16-1
ARM COMP., IN. VALVE ROCKER	E3	BOLT, FLANGE, 10X110	F27	BOLT, FLANGE, 6X8	F17
ARM COMP., SHIFT DRUM STOPPER	E17	BOLT, FLANGE, 10X35	F22	BOLT, FLANGE, 8X12	F17
ARM, RR. BRAKE	F11	BOLT, FLANGE, 10X45	F6	BOLT, FLANGE, 8X12	F21
ARM, RR. BRAKE STOPPER	F21	BOLT, FLANGE, 10X50	F5	BOLT, FLANGE, 8X14	F14
AXLE, FR. WHEEL	F10	BOLT, FLANGE, 5X12	E2	BOLT, FLANGE, 8X18	F19
AXLE, RR. WHEEL	F12	BOLT, FLANGE, 6MM	F16	BOLT, FLANGE, 8X25	E4
(B)		BOLT, FLANGE, 6MM	F21	BOLT, FLANGE, 8X32	F27
BALL SET, STEEL, #6X23	F6	BOLT, FLANGE, 6MM	F23	BOLT, FLANGE, 8X45	F17
BALL SET, STEEL, #6X29	F6	BOLT, FLANGE, 6X10	F4	BOLT, HANDLE LEVER PIVOT	F4
BAND A, AIR CLEANER CONNECTING	F16	BOLT, FLANGE, 6X100	E2	BOLT, HEAD COVER	E1
BAND B1, WIRE	F26	BOLT, FLANGE, 6X12	E16	BOLT, HEX., 6X10	E16
BAND, WIRE HARNESS	F2	BOLT, FLANGE, 6X12	F4	BOLT, HEX., 6X14	E14
BAR COMP., SIDE STAND	F20	BOLT, FLANGE, 6X12	F6	BOLT, HEX., 6X20	F18
BAR COMP., STEP	F19	BOLT, FLANGE, 6X12	F13	BOLT, KNOCK, 5MM	E4
BAR, L. PILLION STEP	F19	BOLT, FLANGE, 6X12	F14	BOLT, KNOCK, 6MM	E17
BAR, R. PILLION STEP	F19	BOLT, FLANGE, 6X12	F23	BOLT, OIL, 10X22	F4
BASE COMP., TAILLIGHT	F25	BOLT, FLANGE, 6X14	F25	BOLT, PIN	F9
BASE, L. FR. WINKER	F24	BOLT, FLANGE, 6X16	F26	BOLT, SEALING, 14MM	E4
BASE, R. FR. WINKER	F24	BOLT, FLANGE, 6X16	E9	BOLT, SEAT HINGE	F14
BATTERY (YTZ5S)	F14	BOLT, FLANGE, 6X16	E11	BOLT, SOCKET, 5X8	F27
BATTERY ASSY. (GTZ5S)	F14	BOLT, FLANGE, 6X18	F16-1	BOLT, SOCKET, 6X14	E12
BEARING, NEEDLE, 19X23X17	E12	BOLT, FLANGE, 6X18	E4	BOLT, SOCKET, 8MM	F8
BEARING, RADIAL BALL, 6001	E16	BOLT, FLANGE, 6X18	E14	BOLT, SOCKET, 8X16	F19
BEARING, RADIAL BALL, 6200	E8	BOLT, FLANGE, 6X18	F16-1	BOLT, SOCKET, 8X32	F19
BEARING, RADIAL BALL, 6201	E16	BOLT, FLANGE, 6X20	E8	BOLT, SPECIAL FLANGE, 5X8	E7
BEARING, RADIAL BALL, 6201U	F10	BOLT, FLANGE, 6X20	E11	BOLT, SPECIAL FLANGE, 6X16	E8
BEARING, RADIAL BALL, 6201U	F10	BOLT, FLANGE, 6X20	F7	BOLT, SPECIAL, 6X30	F14
BEARING, RADIAL BALL, 6201U	F12	BOLT, FLANGE, 6X20	F26	BOLT, STUD, 7X180.5	E14
BEARING, RADIAL BALL, 6201U	F12	BOLT, FLANGE, 6X22	F29	BOLT, STUD, 8X18	F12
BEARING, RADIAL BALL, 6203	E16	BOLT, FLANGE, 6X22	E2	BOLT, STUD, 8X32	E2
BEARING, RADIAL BALL, 6203U	F12	BOLT, FLANGE, 6X22	E9	BOLT, SWINGARM PIVOT	F21
BEARING, RADIAL BALL, 6203U	F12	BOLT, FLANGE, 6X25	F4	BOLT, TORX, 8X25	F9
BEARING, RADIAL BALL, 6301U	F12	BOLT, FLANGE, 6X25	E10	BOLT-WASHER, 6X12	E2
BEARING, RADIAL BALL, 6301U	F12	BOLT, FLANGE, 6X25	F18	BOOT B	F9
BODY COMP., FRAME	F27	BOLT, FLANGE, 6X30	F28	BOOT COMP.	F4
BODY SET, COCK	E19	BOLT, FLANGE, 6X32	F14	BOOT, PIN BUSH.	F9
BOLT A, BRAKE STOPPER	F11	BOLT, FLANGE, 6X32	E2	BOX ASSY., SPEEDOMETER GEAR	F10
		BOLT, FLANGE, 6X32	E13	BOX COMP., LUGGAGE	F14

INDEXS DESCRIPTION

Description	Block No.	Description	Block No.	Description	Block No.
BRACKET SUB ASSY., FR.	F9	CIRCLIP, 7MM	E7	COTTER, VALVE	E3
BRACKET, FR. NUMBER PLATE	F28	CIRCLIP, EXTERNAL, 16MM	E18	COUNTERSHAFT	E15
BRACKET, MUFFLER	F21	CIRCLIP, EXTERNAL, 17MM	E16	COUNTERSHAFT	E16
BRUSH SET	E13	CIRCLIP, INTERNAL, 45MM	E7	COVER COMP., CYLINDER HEAD	E1
BULB, HEADLIGHT	F1	CLAMP	F2	COVER COMP., L. RR. BODY	F15
BULB, TAILLIGHT (12V 18/5W)	F25	CLAMP, TUBE (D13)	F16	COVER COMP., L. RR. CRANKCASE	E10
BULB, WEDGE BASE (T10)	F1	CLAMP, TUBE (D19)	F16-1	COVER COMP., R. CRANKCASE	E6
BULB, WEDGE BASE (T10)	F2	CLAMPER B, BRAKE HOSE	F4	COVER COMP., R. RR. BODY	F15
BULB, WEDGE BASE (T10)	F2	CLAMPER, BRAKE HOSE	F4	COVER SET, FR. HANDLE (WL) *TYPE1*	F5
BULB, WINKER (12V 10W)	F24	CLAMPER, HIGH TENSION CORD	F16-1	COVER SET, FR. TOP BLACK	F28
BULB, WINKER (12V 10W)	F25	CLIP, BATTERY COVER	F14	COVER SET, FR. TOP WINNING RED	F28
BUSH, 15MM	E15	CLIP, FUEL HOSE	F16-1	COVER SET, L. BODY	F15
BUSH, 15MM	E16	CLIP, GEARSHIFT FORK GUIDE PIN	E17	COVER SET, L. LOWER (WL)	F29
BUSH, RUBBER	F22	CLIP, HARNESS BAND	F26	COVER SET, L. MAIN PIPE SIDE	F29
		CLIP, HEADLIGHT	F1	COVER SET, R. BODY	F15
(C)		CLIP, OIL DRAIN TUBE	F16-1	COVER SET, R. LOWER (WL)	F29
C.D.I. UNIT	F26	CLIP, PISTON PIN, 13MM	E6	COVER SET, R. MAIN PIPE SIDE	F29
CABLE COMP., CHOKE	F3	CLIP, SWITCH COVER	F18	COVER SUB ASSY., AIR CLEANER	F16
CABLE COMP., SPEEDOMETER	F2	CLIP, TUBE	F13	COVER, BATTERY	F14
CABLE COMP., THROTTLE	F3	CLIP, TUBE (B6.5)	E19	COVER, L. CENTER	F15
CALIPER SUB ASSY., R. FR.	F9	CLIP, TUBE (B7)	F16-1	COVER, L. CRANKCASE	E10
CAM, RR. BRAKE	F11	CLIP, TUBE (C12)	F16	COVER, MAIN PIPE	F29
CAMSHAFT COMP.	E3	CLIP, VALVE GUIDE	E2	COVER, MUFFLER	F17
CAP ASSY., NOISE SUPPRESSOR	F26	CLUTCH ASSY., ONE WAY	E12	COVER, OIL FILTER	E7
CAP, A.C. GENERATOR	E10	CLUTCH ASSY., ONE WAY	E12	COVER, R. CENTER	F15
CAP, BLEEDER	F9	COIL ASSY., IGNITION	F26	COVER, RR. HANDLE	F5
CAP, CABLE SEALING	E19	COLLAR A, HANDLE SETTING	F5	CRANKCASE COMP., L.	E14
CAP, CHANGE SWITCH CONTACT	E17	COLLAR B, HANDLE SETTING	F5	CRANKCASE COMP., R.	E14
CAP, CHOKE DUST	E19	COLLAR, 19X28X4	E7	CUP, FUEL STRAINER	E19
CAP, FUEL FILLER	F13	COLLAR, 6.2X20	F14	CUSHION ASSY., RR.	F22
CAP, MASTER CYLINDER	F4	COLLAR, CAM CHAIN TENSIONER	E4	CUSHION, C.D.I. UNIT	F26
CARBURETOR ASSY. (PB7UA A)	E19	COLLAR, CLUTCH OUTER	E8	CUSHION, FR. TOP COVER	F27
CASE COMP., L. FR. BOTTOM	F8	COLLAR, FR. AXLE DISTANCE	F10	CYLINDER COMP.	E5
CASE COMP., R. FR. BOTTOM	F8	COLLAR, FR. FENDER	F7	CYLINDER SET, MASTER	F4
CASE COMP., UNDER	F2	COLLAR, FR. WHEEL SIDE	F10	CYLINDER SUB ASSY., FR. BRAKE	F4
CASE SUB ASSY., AIR CLEANER	F16	COLLAR, HORN SETTING	F26		
CASE, DRIVE CHAIN	F21	COLLAR, KICK SPRING	E18	(D)	
CATCH COMP., SEAT	F14	COLLAR, LOCK PLATE	E15	DAMPER SET, WHEEL	F12
CENTER, CLUTCH	E8	COLLAR, LOCK PLATE	E16	DIAPHRAGM	F4
CHAIN, CAM (90L)	E4	COLLAR, MUFFLER MOUNTING	F17	DISK B, CLUTCH FRICTION	E8
CHAIN, DRIVE (420DX-102RB)	F21	COLLAR, RR. AXLE DISTANCE	F12	DISK, CLUTCH FRICTION	E8
CHAIN, DRIVE (RK420SL-102RJ)	F21	COLLAR, RR. BRAKE PANEL SIDE	F11	DISK, FR. BRAKE	F10
CHAMBER SET, FLOAT	E19	COLLAR, RR. WHEEL SIDE	F12	DISK, FR. BRAKE	F10
CIRCLIP	F4	COLLAR, RUBBER BUSH	F22	DOWEL PIN, 10X14	E14
CIRCLIP, 20MM	E16	CONTACT ASSY., CHANGE SWITCH	E14	DOWEL PIN, 8X14	E6

INDEXS DESCRIPTION

Description	Block No.	Description	Block No.	Description	Block No.
DOWEL PIN, 8X14	E10	GASKET, L. CRANKCASE COVER	E10	HOSE COMP., FR. BRAKE	F4
DOWEL PIN, SPECIAL, 8X14	E1	GASKET, OIL FILTER	E7	HOSE, BREATHER	F16
DOWEL PIN, SPECIAL, 8X14	E2	GASKET, OIL PUMP BODY	E9	HOUSING, UNDER THROTTLE	F3
DOWEL PIN, SPECIAL, 8X14	E5	GASKET, R. CRANKCASE COVER	E6	HOUSING, UPPER THROTTLE	F3
DRIVER SCREW (+/-)	F32	GAUGE, OIL LEVEL	E6	(I)	
DRUM, GEARSHIFT	E17	GEAR COMP., PRIMARY DRIVE	E7	INDICATOR, FR. BRAKE	F11
DUST SEAL	F8	GEAR COMP., STARTER DRIVEN	E12	INNER COMP., ONE-WAY CLUTCH	E7
DUST SEAL, 21X37X7	F10	GEAR COMP., STARTER REDUCTION	E12	INSULATOR, CARBURETOR	E2
DUST SEAL, 27X40X4.5	F12	GEAR, COUNTERSHAFT FOURTH	E15	(J)	
DUST SEAL, 42X54X7	F10	GEAR, COUNTERSHAFT FOURTH	E16	JET, MAIN, #92	E19
DUST SEAL, BRAKE CAM	F11	GEAR, COUNTERSHAFT LOW (34T)	E15	JET, SLOW, #35	E19
DUST SEAL, STEERING HEAD	F6	GEAR, COUNTERSHAFT LOW (34T)	E16	JOINT B, BRAKE ARM	F18
(E)		GEAR, COUNTERSHAFT THIRD (26T)	E15	JOINT, DRIVE CHAIN	F21
ELEMENT COMP., AIR CLEANER	F16	GEAR, COUNTERSHAFT THIRD (26T)	E16	JOINT, DRIVE CHAIN	F21
(F)		GEAR, MAINSHAFT FOURTH (24T)	E15	(K)	
FENDER SET, RR.	F23	GEAR, MAINSHAFT FOURTH (24T)	E16	KEY SET	F27
FENDER., FR. BLACK	F7	GEAR, MAINSHAFT SECOND (17T)	E15	(L)	
FENDER., FR. PEARL FADELESS WHITE		GEAR, MAINSHAFT SECOND (17T)	E16	LABEL, ENGINE STARTER *TWHITE*	F30
FENDER., FR. PEARL FLASH YELLOW		GEAR, MAINSHAFT THIRD (21T)	E15	LABEL, TIRE & DRIVE CHAIN	F30
FENDER., FR. PEARL TWISTER BLUE	F7	GEAR, MAINSHAFT THIRD (21T)	E16	LENS COMP., TAILLIGHT	F25
FENDER., FR. SPORTY BLUE METALIC	F7	GEAR, SPEEDOMETER (19T)	F10	LENS, L. FR. WINKER	F24
FENDER., FR. TECHNO BLUE METALIC		GEAR, STARTER DRIVEN (55T)	E12	LENS, R. FR. WINKER	F24
FENDER., FR. WINNING RED	F7	GLASS	F2	LEVER COMP., CLUTCH	E6
FILTER COMP., AIR	F16-1	GRIP	F32	LEVER SET, COCK	E19
FLANGE SUB ASSY., FINAL DRIVEN	F12	GRIP COMP., THROTTLE	F3	LEVER, CHOKE	F3
FLOAT SET	E19	GRIP, L. HANDLE	F3	LEVER, R. STEERING HANDLE	F4
FLYWHEEL COMP.	E11	GROMMET, AIR CLEANER CASE	F15	LIGHT ASSY., RR. COMBINATION	F25
FORK ASSY., L. FR..	F8	GROMMET, SIDE COVER	F25	LOCK ASSY., SEAT	F14
FORK ASSY., R. FR.	F8	GROMMET, SIDE COVER	F27	(M)	
FORK, GEARSHIFT	E17	GROMMET, WIRE	F7	MAINSHAFT (12T)	E15
FUEL UNIT	F13	GUIDE, CLUTCH OUTER	E8	MAINSHAFT (12T)	E16
FUSE, BLADE (10A)	F26	GUIDE, FR. BRAKE CABLE	F6	MARK, DRIVE CAUTION *TWHITE*	F30
FUSE, BLADE (7.5A)	F26	GUIDE, VALVE	E2	MAT, RR. BODY COVER	F15
(G)		(H)		METER COMP., SPEED & FUEL	F2
GASKET	F24	HARNESS, WIRE	F26	MIRROR ASSY., I. BLACK	F3
GASKET SET	E19	HEAD COMP., CYLINDER	E2	MIRROR ASSY., R. BLACK	F3
GASKET SET	E19	HEAD, CAM CHAIN TENSIONER PUSH	E4	MOTOR UNIT, STARTER	E13
GASKET, AIR FEED PIPE	F16-1	HEADLIGHT UNIT	F1	MUFFLER ASSY, EXHAUST	F17
GASKET, CARBURETOR INSULATOR	E2	HINGE, SEAT	F14	MUFFLER COMP., EX.	F17
GASKET, CYLINDER	E5	HOLDER, L. PILLION STEP	F19	(N)	
GASKET, CYLINDER HEAD	E2	HOLDER, MASTER CYLINDER	F4	NEEDLE SET, JET	E19
GASKET, EX. PIPE	F17	HOLDER, NEEDLE JET	E19	NUT B, BRAKE ROD ADJUSTING	F18
GASKET, FLOAT CHAMBER	E19	HOLDER, R. PILLION STEP	F19	NUT B, LOCK, 14MM	E8
GASKET, HEAD COVER	E1	HOOK, MAIN STAND SPRING	F20		
		HORN COMP. (HIGH)	F26		

F30



INDEXS DESCRIPTION

Description	Block No.	Description	Block No.	Description	Block No.
NUT SET, SQUARE	E19	O-RING, 2.4X25	E19	PLATE, DRUM LOCK	E16
NUT, ADJUST	F1	O-RING, 25X2.4	E2	PLATE, FIXING	E15
NUT, CAP, 10MM	F22	O-RING, 40.5X3	F12	PLATE, FIXING	E16
NUT, CLIP, 4MM	F5	O-RING, 8MM	E6	PLATE, GEARSHIFT DRUM STOPPER	E17
NUT, CLIP, 5MM	F15	OUTER ASSY., PRIMARY CLUTCH	E7	PLATE, OIL SEPARATOR	E8
NUT, CLIP, 5MM	F23	OUTER COMP., CLUTCH	E8	PLATE, OIL STOPPER	E14
NUT, CLIP, 5MM	F28	(P)		PLATE, PILLION STEP SIDE	F19
NUT, CLIP, 5MM	F29	PACKING	E13	PLATE, PLUNGER	E2
NUT, FLANGE, 10MM	E11	PACKING, BASE	F13	PLUG, CONE TYPE	F23
NUT, FLANGE, 10MM	F27	PACKING, DRAIN COCK, 12.5X20	E14	PLUG, SPARK (CPR6EA-9S)	E2
NUT, FLANGE, 6MM	F4	PACKING, FUEL FILLER CAP	F13	PLUG, SPARK (U20EPR9S)	E2
NUT, FLANGE, 8MM	F17	PAD SET, FR.	F9	PROTECTOR	F4
NUT, FLANGE, 8MM	F17	PANEL COMP., RR. BRAKE *NH303M*	F11	PUMP ASSY., OIL	E9
NUT, HEX., 10MM	F20	PEDAL COMP., BRAKE	F18	(R)	
NUT, HEX., 10MM	F22	PEDAL, GEAR CHANGE	F18	RACE, STEERING BOTTOM BALL	F6
NUT, HEX., 5MM	F3	PIN	E7	RACE, STEERING BOTTOM CONE	F6
NUT, HEX., 6MM	F11	PIN, GEARSHIFT DRUM	E17	RACE, STEERING TOP BALL	F6
NUT, HEX., 6MM	F12	PIN, GEARSHIFT FORK GUIDE	E17	RACE, STEERING TOP CONE	F6
NUT, HEX., 6MM	F14	PIN, GUIDE ROLLER	E4	RAIL, RR. GRAB	F14
NUT, HEX., 7MM	E2	PIN, HANGER	F9	RATCHET, STARTER DRIVE	E18
NUT, HEX., 8MM	E6	PIN, PILLION STEP	F19	RECTIFIER COMP., REGULATOR	F26
NUT, HEX., 8MM	F11	PIN, SHIFT RETURN SPRING	E17	RELAY COMP., STARTER	F26
NUT, HEX., 8MM	F21	PIN, SPLIT, 1.6X15	F19	RELAY COMP., WINKER	F2
NUT, LOCK, 14MM	E7	PIN, SPLIT, 2.0X15	F11	RETAINER COMP., BALL	E6
NUT, SPECIAL, 6MM	F11	PIN, SPLIT, 2.0X15	F18	RETAINER, FUEL UNIT	F13
NUT, SPECIAL, 6MM	F12	PIN, SPLIT, 2.0X15	F21	RETAINER, KICK SPINDLE	E18
NUT, STEERING STEM LOCK	F6	PIN, SPLIT, 3.0X30	F20	RETAINER, SPRING	E7
NUT, TAPPET ADJUSTING	E3	PINION, KICK STARTER (22T)	E18	RETAINER, VALVE SPRING	E3
NUT, U, 10MM	F5	PIPE COMP., AIR FEED	F16-1	RING, BACK UP	F8
NUT, U, 12MM	F10	PIPE COMP., FR. FORK	F8	RING, HANDLE WEIGHT SNAP	F5
NUT, U, 12MM	F11	PIPE COMP., INLET	E2	RING, OIL SEAL STOPPER	F8
NUT, U, 12MM	F21	PIPE COMP., STEERING HANDLE	F5	RING, PISTON	F8
NUT, U, 6MM	F11	PIPE, SEAT	F8	RING, STOPPER	F8
NUT, U, 8MM	F12	PISTON	F9	RING, STOPPER	F9
(O)		PLATE COMP., CLUTCH LIFTER	E6	ROD COMP., CAM CHAIN TENSIONER	E4
OIL SEAL, 11.6X22X7	E14	PLATE COMP., PRIMARY DRIVE	E7	ROD COMP., RR. BRAKE	F18
OIL SEAL, 13.8X24X5	E6	PLATE SET, VALVE	E19	ROLLER COMP., CAM CHAIN GUIDE	E4
OIL SEAL, 17X29X5	E16	PLATE, CLUTCH	E8	ROLLER, 3X10	E17
O-RING	E13	PLATE, CLUTCH LIFTER	E8	ROLLER, 5X8	E7
O-RING	F8	PLATE, CLUTCH LIFTER CAM	E6	ROLLER, CAM CHAIN TENSIONER	E4
O-RING, 1.3X4.3	E19	PLATE, CLUTCH PRESSURE	E8	ROTOR, OIL PUMP INNER	E9
O-RING, 10X1.5	F2	PLATE, CLUTCH SIDE	E7	ROTOR, OIL PUMP OUTER	E9
O-RING, 13.8X2.5	E10	PLATE, DIAPHRAGM	F4	RUBBER A, HANDLE WEIGHT	F5
O-RING, 18X3	E6	PLATE, DRUM LOCK	E15	RUBBER A, TAILLIGHT MOUNTING	F25

INDEXS DESCRIPTION

Description	Block No.	Description	Block No.	Description	Block No.
RUBBER B, SEAT SETTING	F14	SCREW-WASHER, 4X10	E19	SPRING, CLUTCH	E8
RUBBER, CLUTCH DAMPER	E7	SCREW-WASHER, 4X12	F4	SPRING, FR. FORK	F8
RUBBER, LUGGAGE BOX MOUNTING	F14	SCREW-WASHER, 4X14	E19	SPRING, FRICTION STARTER GEAR	E18
RUBBER, MOUNTING	E1	SCREW-WASHER, 4X16	F5	SPRING, GEARSHIFT ARM	E17
RUBBER, MUFFLER MOUNTING	F17	SCREW-WASHER, 4X6	E13	SPRING, GEARSHIFT DRUM STOPPER	E17
RUBBER, PILLION STEP	F19	SCREW-WASHER, 5X10	E19	SPRING, GEARSHIFT RETURN	E17
RUBBER, SEAL	F14	SCREW-WASHER, 5X16	E13	SPRING, KICK RETURN	E18
RUBBER, STAND STOPPER	F20	SCREW-WASHER, SPECIAL, 4X10	F2	SPRING, LOCK KEY SETTING	F14
RUBBER, STEP	F19	SEAL SET, FR. FORK	F8	SPRING, ONE WAY RETAINER	E7
RUBBER, STOPPER ARM	F11	SEAL SET, PISTON	F9	SPRING, PAD	F9
RUBBER, TAILLIGHT BRACKET	F26	SEAL, AIR CLEANER CASE	F16	SPRING, PRIMARY CLUTCH	E7
		SEAL, AIR CLEANER COVER	F16	SPRING, REBOUND	F8
(S)		SEAL, VALVE STEM	E3	SPRING, SEAT LOCK	F14
SCREEN, FUEL STRAINER	E19	SEAT B, SPRING	F8	SPRING, SIDE FRICTION	E7
SCREEN, OIL FILTER	E9	SEAT COMP., DOUBLE	F14	SPRING, STOP SWITCH	F18
SCREW SET	E19	SEAT, CLUTCH SPRING	E8	SPRING, SUB GEAR	E7
SCREW SET	E19	SEAT, VALVE SPRING	E3	SPRING, VALVE	E3
SCREW, 6X12	F29	SET RING, 20MM	E18	SPRING, VALVE	E3
SCREW, BLEEDER.	F9	SET RING, 23MM	E7	SPROCKET COMP., CAM CHAIN	E4
SCREW, COWL SETTING (A)	F29	SHAFT, REDUCTION GEAR	E12	SPROCKET COMP., FINAL DRIVEN	F12
SCREW, FLAT, 4X12	F4	SHAFT, ROCKER ARM	E3	SPROCKET COMP., FINAL DRIVEN	F12
SCREW, OVAL, 6X45	F5	SHAFT, RR. BRAKE PIVOT	F20	SPROCKET, CAM (32T)	E4
SCREW, PAN, 5X10	E9	SHOE SET, BRAKE	F11	SPROCKET, DRIVE (14T)	E15
SCREW, PAN, 5X10	F3	SLEEVE, RR. WHEEL	F12	SPROCKET, DRIVE (14T)	E16
SCREW, PAN, 5X11.5	F5	SLIDER, CHAIN	F21	STAND COMP., MAIN	F20
SCREW, PAN, 5X11.5	F15	SOCKET COMP.	F2	STATOR COMP.	E11
SCREW, PAN, 5X11.5	F28	SOCKET COMP., HEADLIGHT	F1	STAY, AIR SUCTION VALVE	F16-1
SCREW, PAN, 5X11.5	F29	SOCKET COMP., L. WINKER	F24	STAY, FR. TOP COVER	F27
SCREW, PAN, 5X12	F3	SOCKET COMP., R. WINKER	F24	STAY, LOWER COVER	F29
SCREW, PAN, 5X25	F3	SPEEDOMETER ASSY.	F2	STEM SUB ASSY., STEERING	F6
SCREW, PAN, 5X25	F16	SPINDLE COMP., GEARSHIFT	E17	STOPPER, CABLE	F3
SCREW, SIDE STAND PIVOT	F20	SPINDLE, CAM CHAIN GUIDE	E4	STRAINER COMP., FUEL	F13
SCREW, SPECIAL, 6X15	F29	SPINDLE, KICK STARTER	E18	STRIPE SET	F31
SCREW, TAPPET ADJUSTING	E3	SPRING A, BRAKE ROD	F18	SUB CORD, STARTER MOTOR	E13
SCREW, TAPPING, 4X12	F5	SPRING A, MAIN STAND	F20	SUB GEAR (17T)	E7
SCREW, TAPPING, 4X14	F2	SPRING A, SIDE STAND	F20	SUB HARNESS, BATTERY	F26
SCREW, TAPPING, 4X16	F25	SPRING ASSY., RR. BRAKE RETURN	F18	SUSPENSION, STARTER RELAY	F26
SCREW, TAPPING, 5X12	F15	SPRING, BRAKE SHOE	F11	SUSPENSION, WINKER RELAY	F2
SCREW, TAPPING, 5X12	F24	SPRING, CAM CHAIN TENSIONER	E4	SWINGARM SET, RR.	F21
SCREW, TAPPING, 5X12	F29	SPRING, CAM PLATE SIDE	E6	SWITCH ASSY., FR. STOP	F4
SCREW, TAPPING, 5X16	F2	SPRING, CARBON BRUSH	E13	SWITCH ASSY., RR. STOP	F18
SCREW, TAPPING, 5X25	F16	SPRING, CHANGE FRICTION	E15	SWITCH ASSY., WINKER	F3
SCREW, TAPPING, 5X12	F27	SPRING, CHANGE FRICTION	E16	SWITCH UNIT, DIMMER	F3
SCREW, U-LOCK FLAT, 6X12	F27	SPRING, CHANGE SWITCH CONTACT	E17	SWITCH UNIT, HORN	F3
SCREW-WASHER, 3X12	E19			SWITCH UNIT, LIGHTING	F3
SCREW-WASHER, 3X22	F2				

INDEX DESCRIPTION

Description	Block No.	Description	Block No.	Description	Block No.
SWITCH UNIT, STARTING	F3	WASHER, LOCK	E7		
(T)		WASHER, LOCK, 20MM	E16		
TANK COMP., FUEL	F13	WASHER, OIL BOLT	F4		
THREAD COMP., STEERING HEAD	F6	WASHER, PIVOT BOLT	F21		
TIRE, FR.	F10	WASHER, PLAIN, 10MM	F22		
TIRE, RR.	F12	WASHER, PLAIN, 10MM	F29		
TOP SET	E19	WASHER, PLAIN, 12MM	F21		
TUBE A, AIR INTAKE	F16-1	WASHER, PLAIN, 5MM	F3		
TUBE B, AIR INTAKE	F16-1	WASHER, PLAIN, 5MM	F18		
TUBE C, AIR SUCTION VALVE	F16-1	WASHER, PLAIN, 6MM	F19		
TUBE, 3.5X110	F16-1	WASHER, PLAIN, 6MM	F25		
TUBE, AIR CLEANER CONNECTING	F16	WASHER, PLAIN, 8MM	F17		
TUBE, AIR CLEANER DRAIN	F16	WASHER, PLAIN, 8MM	F21		
TUBE, AIR VENT	E19	WASHER, SEALING, 14MM	E4		
TUBE, FUEL, 5.3X45	F13	WASHER, SEALING, 6.5MM	E4		
TUBE, FUEL, 5.3X560	F13	WASHER, SEAT LOCK	F14		
TUBE, OVERFLOW	E19	WASHER, SPECIAL, 12X23	E15		
TUBE, TIRE	F12	WASHER, SPECIAL, 12X23	E16		
TUBE, TIRE (IRC) (70/90-17M/C)	F10	WASHER, SPECIAL, 14MM	E18		
TUBE, VINYL, 11X15X35	F16	WASHER, SPECIAL, 8MM	F8		
(V)		WASHER, SPEEDOMETER GEAR	F10		
VALVE ASSY., AIR SUCTION	F16-1	WASHER, SPLINE, 17MM	E16		
VALVE COMP., FLOAT	E19	WASHER, SPLINE, 20MM	E16		
VALVE SET, AIR CUT	E19	WASHER, SPLINE, 20MM	E16		
VALVE SET, THROTTLE	E19	WASHER, SPRING, 10MM	F21		
VALVE, EX.	E3	WASHER, STEERING STEM NUT	F6		
VALVE, IN.	E3	WASHER, THRUST, 15MM	E15		
(W)		WASHER, THRUST, 15MM	E16		
WASHER B, LOCK	E7	WASHER, THRUST, 17MM	E8		
WASHER, 10X24	E11	WASHER, THRUST, 17MM	E15		
WASHER, 14MM	E8	WASHER, THRUST, 17MM	E16		
WASHER, 17X23X1.5	E7	WASHER, THRUST, 20MM	E15		
WASHER, 30X45X0.8	E7	WASHER, THRUST, 20MM	E16		
WASHER, 6X19X2.3	E15	WASHER, THRUST, 20MM	E18		
WASHER, 6X19X2.3	E15	WASHER, WAVE	F3		
WASHER, 6X19X2.3	E16	WASHER, WAVE	F9		
WASHER, 6X19X2.3	E16	WEIGHT A, STEERING HANDLE	F5		
WASHER, 6X19X2.3	E16	WEIGHT B, STEERING HANDLE	F5		
WASHER, 7.2X16X2.5	E2	WEIGHT SET, PRIMARY CLUTCH	E7		
WASHER, 8.5X26X2.3	E4	WHEEL SUB ASSY., FR. *NH303M*	F10		
WASHER, 8MM	E4	WHEEL SUB ASSY., RR. *NH303M*	F12		
WASHER, 8MM	E6	WINKER ASSY, L FR	F24		
WASHER, 8MM	F11	WINKER ASSY, R FR	F24		
WASHER, CLUTCH SIDE	E7	WRENCH, SPARK PLUG	F32		

PT Astra Honda Motor
TECHNICAL SERVICE DIVISION