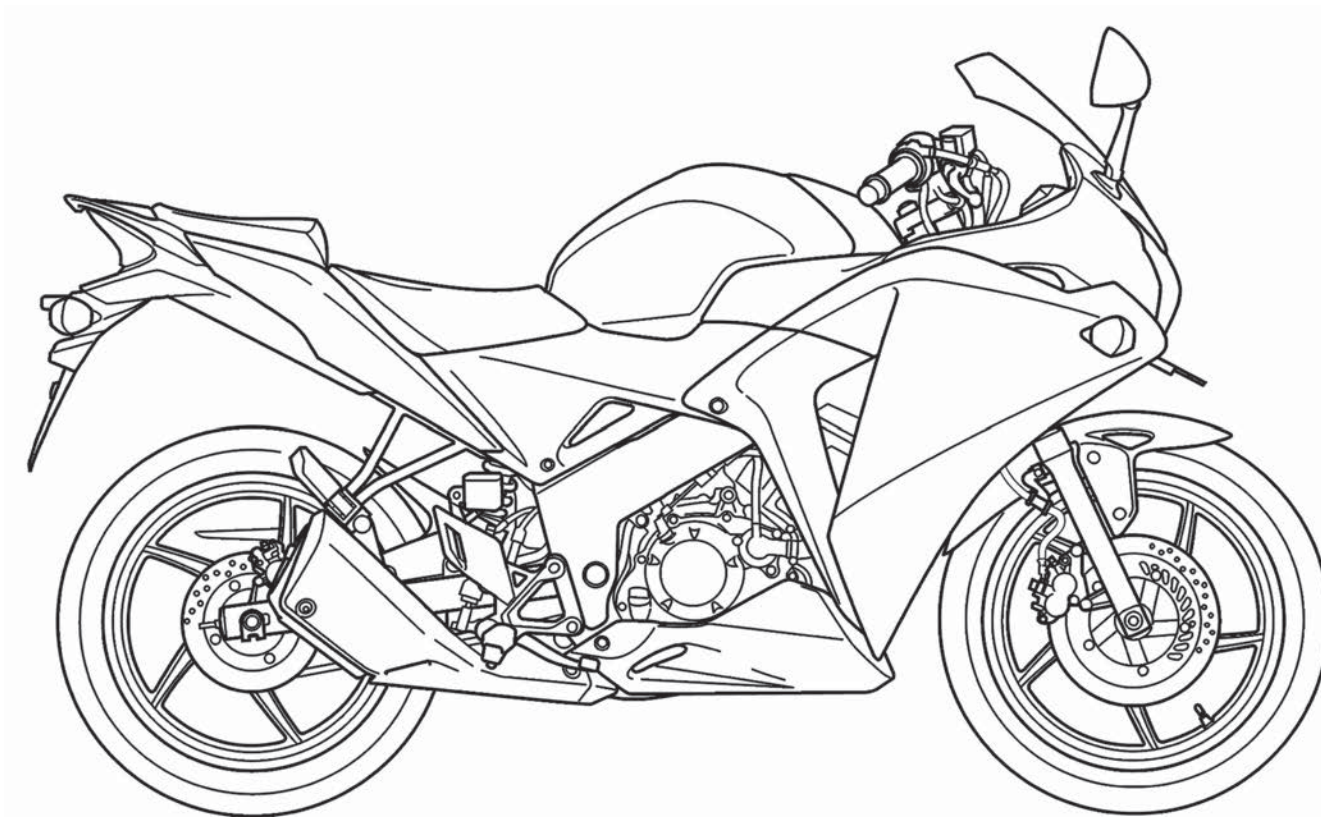


# CBR150R



## **PARTS CATALOG**

### **EDISI 1**



## DAFTAR ISI

PETUNJUK PEMAKAIAN

1

KELOMPOK MESIN

2

KELOMPOK RANGKA

3

INDEKS NOMOR PART

4

INDEKS NAMA PART

5



## Instruksi penggunaan parts catalog

- **Parts catalog ini telah dibuat pertanggal 20 Mei 2011.**
  - Setelah tanggal ini, mungkin terjadi perubahan pada parts di dalam catalog ini, dan parts tertentu diganti dengan parts lain atau dihapus (tidak dijual lagi).
  - Bacalah parts catalogue news untuk perubahan yang telah terjadi.
  - Bacalah parts catalogue news untuk revisi yang dilakukan setelah 20 Mei 2011.
- **Selalu beritahu nomor part sewaktu memesan part.**
  - Periksa model, tipe, nomor seri, warna, pabrik pembuat, dan ukuran seperlunya sebelum memesan part.
  - Perhatikan bahwa ilustrasi (gambar part) dapat berbeda dalam bentuknya dari part sebenarnya. Ilustrasi hanya diberikan untuk membantu anda mencari parts tersebut.
- **Sewaktu terjadi modifikasi atau penambahan pada parts catalog ini, maka akan diterbitkan edisi yang direvisi pada waktu yang sesuai, yang memuat nomor revisi yang berurutan pada sampulnya. Kami menganjurkan agar anda mendapatkan revisi-revisi sedemikian agar parts catalog anda mengikuti perkembangan mutakhir setiap waktu. Untuk mengetahui apakah revisi parts catalog telah diterbitkan, hubungi distributor Honda anda.**

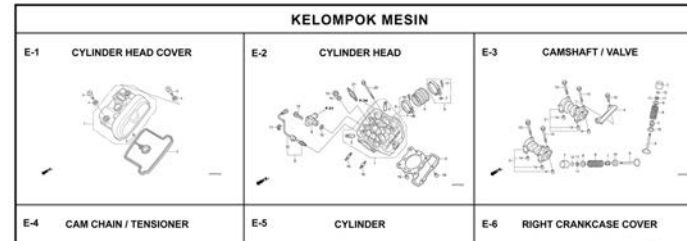
Versi penerbitan pertama  
tanggal 20 Mei 2011  
**Honda Motor Co., Ltd.**

## DAFTAR ISI

	Halaman
● Instruksi penggunaan parts catalog .....	1
● Cara mencari informasi part .....	2
● Struktur parts catalog.....	3
● Jika parts telah direvisi .....	4
● Singkatan-singkatan yang dipakai di dalam parts catalog ..	4
● Blok part dan pengecekan nomor seri .....	5
● Model, kode parts catalog dan nomor seri yang berlaku .....	6
● Tabel warna .....	7
● Selang bahan bakar, selang untuk keperluan umum dan selang vinyl.....	9
● FLAT RATE SERVICE TIME.....	13
● Indeks gambar .....	18
● KELOMPOK MESIN .....	24
● KELOMPOK RANGKA.....	48
● INDEKS NOMOR PART .....	93
● INDEKS NAMA PART.....	99

Cara mencari informasi part

**A** Mencari parts dengan "Indeks gambar"



**B** Mencari parts dengan "Indeks nomor part"

INDEKS NOMOR PART							
Ref	Nomor Part	No. Block	Ref	Nomor Part	No. Block	Ref	Nom
1	14210-KYJ-900	E3	3	14926-KT7-013	E3	14	1510
1	14311-KYJ-900	E16	7	14927-KT7-013	E3	14	1511
1	14401-KYJ-901	E4	1	14928-KT7-013	E3	14	1513
1	14430-KYJ-900	E3	4	14929-KT7-013	E3	14	1522
1	14440-KYJ-900	E3	5	14930-KT7-013	E3	14	1532
2	14451-KYJ-900	E3	6	14931-KT7-013	E3	14	1541
1	14510-KYJ-900	E4	2	14932-KT7-013	E3	14	1541
2	14517-KYJ-900	E4	3	14933-KT7-013	E3	14	1541
2	14520-KYJ-901	E4	4	14934-KT7-013	E3	14	1541
3	14549-KYJ-900	E4	5	14935-KT7-013	E3	14	1541
1	14560-KGH-900	E4	6	14936-KT7-013	E3	14	1541
1	14611-KYJ-900	E4	7	14937-KT7-013	E3	14	1542
2	14711-KYJ-900	E3	7	14938-KT7-013	E3	14	1561
1	14721-KYJ-900	E3	8	14939-KT7-013	E3	14	1577
3	14751-KYJ-900	E3	9	14940-KT7-013	E3	14	1577
1	14761-KYJ-900	E3	10	14941-KT7-013	E3	14	1608
1	14771-MFL-000	E3	11	14942-KT7-013	E3	14	1608
1	14775-KYJ-900	E3	12	14943-KT7-013	E3	14	1608
2	14781-MLD-720	E3	13	14944-KT7-013	E3	14	1608
2	14901-KT7-013	E3	14	14945-KT7-013	E3	14	1616
3	14902-KT7-013	E3	14	14946-KT7-013	E3	14	1619

**E-1 CYLINDER HEAD COVER**

**No. Blok**

No. Ref	L.O.N. (Nomor ref. relatif)	Deskripsi	F.R.T.
1	1111C4	COVER, CYLINDER HEAD	0,8
2	1111D2	GASKET, CYLINDER HEAD COVER	0,8

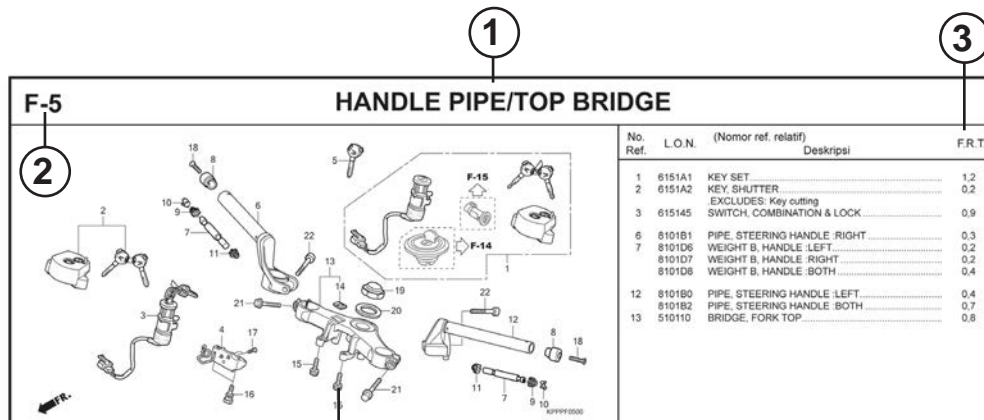
**No. Ref**

No. Ref.	No. Part	Deskripsi	Jumlah CBR150R C	No. Seri	Kode Parts Catalog
1	12310-KPP-T00	COVER COMP., CYLINDER HEAD	1		
2	12391-KPP-901	GASKET, HEAD COVER	1		
3	90017-KPP-900	BOLT, HEAD COVER	2		
4	90543-MV9-670	RUBBER, MOUNTING	2		
5	94301-10120	DOWEL PIN, 10X12	1		

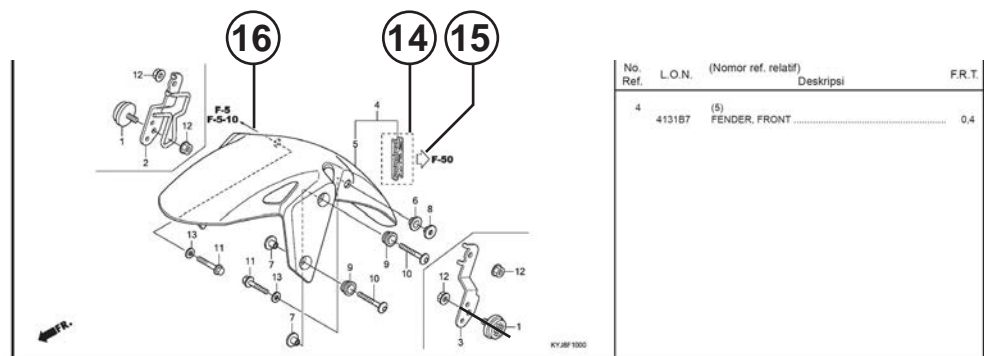
**C** Mencari parts dengan "Indeks nama part"

INDEKS NAMA PART				
Ref	Nama Part	No. Block	Ref	Nama I
	BEARING, RADIAL BALL, 6905	E19	16	BOLT, I
5	BEARING, RADIAL BALL, (63/22)	E17	36	BOLT, I
5	BODY ASSY., THROTTLE	E23	7	BOLT, I
1	BODY COMP., FRAME	F39	3	BOLT, I
4	BODY SET	E23	8	BOLT, I
5	BOLT A, PIN	F12	8	BOLT, I
6	BOLT A, PIN	F12-1	11	BOLT, I
2	BOLT COMP., FR. FORK	F11	15	BOLT, I
3	BOLT BRAKE DISK, 6X17	F14-40	10	BOLT, I
3	BOLT BRAKE DISK, 8X24	F19-40	16	BOLT, I
	BOLT, CAP, 8X8	F30	20	BOLT, I
2	BOLT DRAIN PLUG, 12MM	E15	11	BOLT, I
3	BOLT DRAIN PLUG, 12X15	E15	11	BOLT, I
6	BOLT DRIVE SPROCKET FIXING	E17	22	BOLT, I
24	BOLT FLANGE, 10X103	F39	10	BOLT, I
22	BOLT FLANGE, 10X106(DR)	F33	9	BOLT, I
7	BOLT FLANGE, 10X130	F39	14	BOLT, I
8	BOLT FLANGE, 10X145	F39	9	BOLT, I
13	BOLT FLANGE, 10X146(DR)	F33	10	BOLT, I

## Struktur Parts Catalog



No. Ref.	No. Part	Deskripsi	Jumlah CBR150R C	No. Seri	Kode Parts Catalog
1	06410-KEA-750	DAMPER SET, WHEEL	1		
2	41201-KYJ-900	SPROCKET, FINAL DRIVEN(38T)	1		
3	42301-KYJ-900	AXLE, RR, WHEEL	1		
4	42312-KYJ-900	COLLAR, R, RR, WHEEL SIDE	1		
5	42313-KYJ-900	COLLAR, L, RR, WHEEL SIDE	1		
6	42515-KYJ-910	RING, PULSER	-		
7	42615-KYJ-900ZA	FLANGE SUB ASSY., RR, DRIVEN	-		
8	42620-KYJ-900	"NH148M" ACCURATE SILVER METALLIC COLLAR, RR, WHEEL DISTANCE	1		
9	42625-MC4-000	COLLAR B, RR, AXLE DISTANCE	1		
10	42650-KYJ-900ZA	WHEEL SUB ASSY., RR, "NH148M" ACCURATE SILVER METALLIC	1		
11	42704-MER-D00	WEIGHT, BALANCE(10G)	N		
	42705-MER-D00	WEIGHT, BALANCE(20G)	N		
	42706-MER-D00	WEIGHT, BALANCE(30G)	N		



- ① Nama blok
- ② Nomor blok
- ③ Bagian yang diservis/Flat rate time (F.R.T.)
- ④ Nomor referensi
  - Nomor referensi yang diberikan tanda kurung menunjukkan bahwa ia dilanjutkan dari halaman sebelumnya.
- ⑤ Nomor part
- ⑥ Kode warna Honda
- ⑦ Deskripsi
- ⑧ Assembly (Susunan/rakitan)
  - Bagian-bagian yang diberikan bingkai dengan garis-garis patah pada gambar pandangan terurai tersedia sebagai susunan lengkap yang dirakit. (Parts mereka tersendiri dapat juga diperoleh.)
- ⑨ Deskripsi warna
- ⑩ Catatan
  - Catatan ditulis dalam tanda kurung di kolom nama part.
- ⑪ Jumlah
  - Jumlah yang ditulis dalam tanda kurung menunjukkan part pilihan (optional part).
  - Jumlah yang diperlukan dengan "N" menunjukkan part pilihan yang harus dipilih sebanyak yang diperlukan.
  - Jumlah yang diperlukan menunjukkan jumlah part yang dipakai di blok ini.
- ⑫ Nomor seri
- ⑬ Kode parts catalog
  - Jika kolom kode parts catalog kosong, berarti bahwa part berlaku untuk semua kode.
- ⑭
  - Part yang dikelilingi dengan garis titik-titik dijelaskan pada blok lain.
- ⑮
  - Panah yang kosong di dalamnya menunjuk ke No. blok untuk part yang dikelilingi dengan garis titik-titik .
- ⑯
  - Panah yang padat menunjuk ke No. blok dimana part yang bersangkutan dihubungkan.

**Jika parts telah direvisi**



**Singkatan-singkatan yang dipakai di dalam parts catalog**



No. Ref.	No. Part	Deskripsi	Jumlah CBR150R C	No. Seri	Kode Parts
1	45156-MCE-000	CLAMPER, R. FR. BRAKE HOSE ..	1		
2	45157-MCE-000	CLAMPER, L. FR. BRAKE HOSE ..	1		
3	61100-MCE-000ZA	FENDER COMP., FR. *NH411M*FORCE SILVER METALLIC	-		3J,4J
	61100-MCE-000ZB	*PB284C*...CANDY PHOENIX BLUE	1		J,2J
4	61101-MCE-000	PLATE, FR. FENDER (###).....	2		1008000
	61101-MCE-010	.....	2		1008001
5	61102-MCE-300	CUSHION, FR. FENDER ..... (BLACK)	2		
6	61105-MCE-000	STAY, FR. FENDER MOUNTING ...	2		
7	61107-MR7-000	COLLAR (6.5) .....	4		
8	96001-06020-00	BOLT, FLANGE, 6X20 .....	4		

Nomor telah dipakai sejak dari model pertama tanpa revisi.

Jika diperlihatkan pada sisi kiri, maka berlaku untuk model dari No. 10080001 dan nomor-nomor berikutnya.

Jika diperlihatkan pada sisi kanan, maka berlaku untuk model-model sampai No. 1008000.

- Part yang dicantumkan dengan "###" pada ujung nama part mempunyai jangka waktu pemasangan terbatas (part tidak dijual).

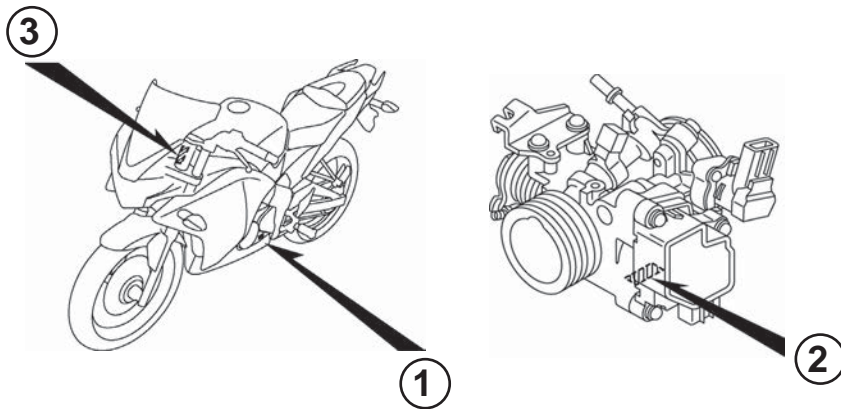
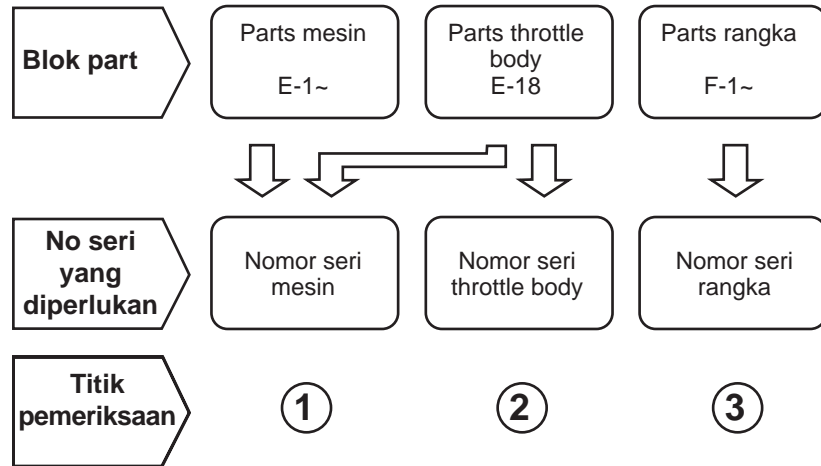
- "L." atau "R." pada uraian dari sebuah part merupakan singkatan dari sisi kiri (LEFT) atau sisi kanan (RIGHT). Kiri atau kanan ditentukan seakan-akan anda sedang duduk di tempat duduk sepeda motor.

**Singkatan-singkatan sebagai berikut dipakai di dalam parts catalog ini.**

- |                                  |                                   |
|----------------------------------|-----------------------------------|
| A ..... Ampere                   | L. .... Left                      |
| ABS ..... Anti-lock brake system | L (100L).. Link (100 Links)       |
| A.C ..... Alternating current    | L.E.D ..... Light emitted diode   |
| A.M..... Attaching mark          | MM ..... Millimeter               |
| ASSY..... Assembly               | MPH ..... Miles per hour          |
| C.D.I. .... Capacitive discharge | R. .... Right                     |
| COMP. ... Complete               | RR. .... Rear                     |
| D.C. .... Direct current         | STD. .... Standard                |
| EX. .... Exhaust                 | T (22T) ... Tooth (22 Teeth)      |
| FR. .... Front                   | TCS ..... Traction control system |
| G ..... Gram                     | T.M. .... Transcript mark         |
| HEX. .... Hexagonal              | V ..... Volt                      |
| IN. .... Inlet                   | W ..... Watt                      |
| KPH..... Kilometers per hour     | WL ..... With labelling           |
|                                  | WOL ..... Without labelling       |



### Blok part dan pengecekan nomor seri



**Model, kode parts catalog dan nomor seri yang berlaku**

Model, kode parts catalog dan No. seri yang berlaku yang diberikan di dalam parts catalog ini dapat diidentifikasi sebagai berikut.

<b>Model</b>	<b>No. Seri Mesin yang berlaku</b>	<b>No. Seri Rangka yang berlaku</b>	<b>No. identifikasi throttle body yang berlaku</b>
CBR150Rc	KC17E-2000001~	MLHKC179*B55000001~	GQ1BA B

\* Dari nomor identifikasi karburator/throttle body, hanya bagian yang digaris bawahi di bawah yang dipakai untuk pendaftaran.

GQ1BA A KC.

**Tabel warna**

- Sewaktu memesan part berwarna, bacalah tabel di bawah dan pakailah nomor part yang terdiri dari nomor part dasar yang bersangkutan kepada mana telah ditambahkan kode warna part.

**CBR150Rc**

No	MODEL		CBR150Rc						
	WARNA		Ross white NH-196	Millennium red R-263	Asteroid black metallic NH-A35M	Model yang berlaku		No blok yang berlaku	No Ref.
	KODE					Model pertama yg berlaku	Model akhir yang berlaku		
	Nama parts berwarna	No. dasar part	NH196	R263	NHA35				
1	BODY COMP., FRAME	50100-KPP-600	ZA	ZA	ZA			F-29 3	
2	BRIDGE COMP., FORK TOP	53300-KPP-T00	ZA	ZA	ZA			F-5 13	
3	COVER ASSY., FUEL TANK	64700-KPP-T00	ZB	ZA	ZC			F-14 31	
4	COVER SET, L. RR.	83630-KPP-T00	ZC	ZC	ZD			F-16 10	
5	COVER SET, R. RR.	83620-KPP-T00	ZC	ZC	ZD			F-16 9	
6	COVER, FUEL TANK	64450-KPP-T00	ZB	ZC	ZA			F-14 21	
7	COWL SET, FR. UPPER	64200-KPP-T00	ZD	ZD	ZB			F-32 3	
8	COWL SET, L. MIDDLE	64400-KPP-T00	ZB	ZE	ZF			F-33 8	
9	COWL SET, R. MIDDLE	64300-KPP-T00	ZA	ZE	ZF			F-33 1	
10	COWL SET, RR. CENTER UPPER	83450-KPP-T00	ZA	ZA	ZA			F-16 2	
11	COWL, L. FR. SIDE	64220-KPP-T00	ZC	ZC	ZA			F-32 6	
12	COWL, R. FR. SIDE	64210-KPP-T00	ZC	ZC	ZA			F-32 4	
13	DISK, FR. BRAKE	45251-KPP-T01	ZA	ZA	ZA			F-10 11	
14	FENDER, FR.	61100-KPP-T00	ZC	ZG	ZA			F-7 1	
15	FLANGE SUB ASSY., DRIVEN	42615-KPP-T00	ZA	ZA	ZA			F-13	

## CBR150Rc

No	MODEL		CBR150Rc						
	WARNA		Ross white NH-196	Millennium red R-263	Asteroid black metallic NH-A35M	Model yang berlaku		No blok yang berlaku	No Ref.
	KODE					Model pertama yg berlaku	Model terakhir yg berlaku		
	Nama parts berwarna	No. dasar part	NH196	R263	NHA35				
16	GRIP, L. RR.	50325-KPP-T00	ZA	ZA	ZA			F-15 3	
17	GRIP, R. RR.	50315-KPP-T00	ZA	ZA	ZA			F-15 2	
18	MARK	86832-KPP-T00	ZA	ZA	ZB			F-36 9	
19	MARK, HONDA	86645-KPP-T00	ZA	ZA	ZD			F-36 7	
20	MARK, HONDA	86831-KPP-T00	ZA	ZA	ZA			F-36 8	
21	MARK, L. WING	86172-KPP-T00	ZA	ZD	ZE			F-36 2	
22	MARK, R. WING	86171-KPP-T00	ZA	ZD	ZE			F-36 1	
23	PLATE, L. FR. ENGINE HANGER LOWER	50161-KPP-T00	ZB	ZB	ZB			F-29 6	
24	PLATE, R. FR. ENGINE HANGER LOWER	50160-KPP-T00	ZB	ZB	ZB			F-29 5	
25	STRIPE, L. FUEL TANK	86174-KPP-T00	ZB	ZC	ZA			F-36 4	
26	STRIPE, L. MIDDLE COWL	86644-KPP-T00	ZB	ZC	ZA			F-36 6	
27	STRIPE, R. FUEL TANK	86173-KPP-T00	ZB	ZC	ZA			F-36 3	
28	STRIPE, R. MIDDLE COWL	86643-KPP-T00	ZB	ZC	ZA			F-36 5	
29	SWINGARM SUB ASSY., RR.	52200-KPP-T00	ZA	ZA	ZA			F-22 8	
30	TANK SET, FUEL	17520-KPP-T00	ZC	ZD	ZB			F-14 7	
31	WHEEL SUB ASSY., FR.	44650-KPP-T00	ZA	ZA	ZA			F-10 6	
32	WHEEL SUB ASSY., RR.	42650-KPP-T00	ZA	ZA	ZA			F-13 9	

### Selang bahan bakar, selang untuk keperluan umum dan selang vinyl

- Selang bahan bakar, selang pemakaian umum dan selang vinyl yang standard dapat diganti dengan part borongan yang dijual dalam ukuran panjang.
- Sewaktu memesan part pengganti untuk selang bahan bakar, selang pemakaian umum dan selang vinyl yang standard, pakailah nomor part borongan yang dicantumkan pada parts catalog dalam tanda kurung ( ) di bawah nama part, atau pakailah catalog di bawah. (Panjang standard part borongan adalah 1 m, akan tetapi, yang dicantumkan di dalam catalog dengan < > tersedia dalam panjang 3 m dan 8 m.)
- Sewaktu akan memasang selang borongan pengganti, potong dalam panjang yang sama seperti pada part standard. (Untuk cara pemotongan part borongan, dan cara pemesanan dsb., bacalah manual servis dan instruksi yang diberikan pada part borongan.)
- Daftar di bawah adalah catalog dari nomor part standard dan nomor part borongan. Perhatikan bahwa nomor-nomor itu hanya berlaku untuk part pengganti yang terdaftar saja.

Selang/Pipa bahan bakar			
No part standard	No. part borongan	Part borongan	
		Diameter dalam (mm)	Panjang (m)
95001-30xxx-2x	95001-30001-20M	3,0	1
95001-30xxx-3x	95001-30001-30M	3,0	1
95001-30xxx-4x	95001-30001-40M	3,0	1
95001-35xxx-2x	95001-35001-50M <95001-35003-50M>	3,5	1 3
95001-35xxx-3x	95001-35001-60M <95001-35003-60M>	3,5	1
95001-35xxx-4x	95001-35001-60M <95001-35003-60M>	3,5	1 3
95001-35xxx-5x	95001-35001-50M <95001-35003-50M>	3,5	1 3
95001-35xxx-6x	95001-35001-60M <95001-35003-60M>	3,5	1 3
95001-45xxx-2x	95001-45001-50M <95001-45003-50M>	4,5	1 3
95001-45xxx-3x	95001-45001-60M <95001-45003-60M> <95001-45008-60M>	4,5	1 3 8
95001-45xxx-4x	95001-45001-60M <95001-45003-60M> <95001-45008-60M>	4,5	1 3 8
95001-45xxx-5x	95001-45001-50M <95001-45003-50M>	4,5	1 3
95001-45xxx-6x	95001-45001-60M <95001-45003-60M> <95001-45008-60M>	4,5	1 3 8
95001-55xxx-2x	95001-55001-50M <95001-55003-50M> <95001-55008-50M>	5,5	1 3 8

Selang/Pipa bahan bakar			
No part standard	No. part borongan	Part borongan	
		Diameter dalam (mm)	Panjang (m)
95001-55xxx-3x	95001-55001-60M <95001-55003-60M> <95001-55008-60M>	5,5	1 3 8
95001-55xxx-4x	95001-55001-60M <95001-55003-60M> <95001-55008-60M>	5,5	1 3 8
95001-55xxx-5x	95001-55001-50M <95001-55003-50M> <95001-55008-50M>	5,5	1 3 8
95001-55xxx-6x	95001-55001-60M <95001-55003-60M> <95001-55008-60M>	5,5	1 3 8
95001-75xxx-2x	95001-75001-50M <95001-75003-50M>	7,5	1 3
95001-75xxx-3x	95001-75001-60M <95001-75003-60M> <95001-75008-60M>	7,5	1 3 8
95001-75xxx-4x	95001-75001-60M <95001-75003-60M> <95001-75008-60M>	7,5	1 3 8
95001-75xxx-5x	95001-75001-50M <95001-75003-50M>	7,5	1 3
95001-75xxx-6x	95001-75001-60M <95001-75003-60M> <95001-75008-60M>	7,5	1 3 8
95001-80xxx-2x	95001-80001-50M	8,0	1
95001-80xxx-3x	95001-80001-60M	8,0	1
95001-80xxx-4x	95001-80001-60M	8,0	1
95001-80xxx-5x	95001-80001-50M	8,0	1
95001-80xxx-6x	95001-80001-60M	8,0	1

Pipa vinyl				
No part standard	No. part borongan	Part borongan		
		Diameter dalam (mm)	Diameter dalam (mm)	Panjang (m)
95003-01xxx-3x	95003-01001-60M <95003-01003-60M>	2,9	6,8	1 3
95003-01xxx-60	95003-01001-60M <95003-01003-60M>	2,9	6,8	1 3
95003-03xxx-3x	95003-03001-60M <95003-03003-60M>	3,0	6,0	1 3
95003-03xxx-60	95003-03001-60M <95003-03003-60M>	3,0	6,0	1 3
95003-05xxx-3x	95003-05001-60M <95003-05003-60M> <95003-05008-60M>	3,5	6,5	1 3 8
95003-05xxx-60	95003-05001-60M <95003-05003-60M> <95003-05008-60M>	3,5	6,5	1 3 8
95003-07xxx-1x	95003-07001-10M <95003-07003-10M> <95003-07008-10M>	4,0	7,0	1 3 8
95003-07xxx-20	95003-07001-10M <95003-07003-10M> <95003-07008-10M>	4,0	7,0	1 3 8
95003-07xxx-3x	95003-07001-60M <95003-07003-60M> <95003-07008-60M>	4,0	7,0	1 3 8
95003-07xxx-60	95003-07001-60M <95003-07003-60M> <95003-07008-60M>	4,0	7,0	1 3 8
95003-07xxx-7x	95003-07001-70M <95003-07003-70M> <95003-07008-70M>	4,0	7,0	1 3 8
95003-08xxx-1x	95003-08001-10M <95003-08003-10M> <95003-08008-10M>	4,5	6,5	1 3 8
95003-09xxx-3x	95003-09001-60M <95003-09003-60M>	4,5	8,0	1 3
95003-09xxx-60	95003-09001-60M <95003-09003-60M>	4,5	8,0	1 3
95003-10xxx-1x	95003-10001-10M <95003-10003-10M>	5,0	8,0	1 3
95003-10xxx-20	95003-10001-10M <95003-10003-10M>	5,0	8,0	1
95003-10xxx-3x	95003-10001-60M <95003-10003-60M>	5,0	8,0	1 3
95003-10xxx-60	95003-10001-60M <95003-10003-60M>	5,0	8,0	1 3
95003-11xxx-3x	95003-11001-60M <95003-11003-60M> <95003-11008-60M>	5,0	9,0	1 3 8
95003-11xxx-60	95003-11001-60M <95003-11003-60M> <95003-11008-60M>	5,0	9,0	1 3 8
95003-12xxx-1x	95003-12001-10M <95003-12003-10M> <95003-12008-10M>	5,0	7,0	1 3 8
95003-12xxx-20	95003-12001-10M <95003-12003-10M> <95003-12008-10M>	5,0	7,0	1 3 8

Pipa vinyl				
No part standard	No. part borongan	Part borongan		
		Diameter dalam (mm)	Diameter dalam (mm)	Panjang (m)
95003-14xxx-1x	95003-14001-10M <95003-14003-10M>	6,0	9,0	1 3
95003-14xxx-20	95003-14001-10M <95003-14003-10M>	6,0	9,0	1 3
95003-14xxx-3x	95003-14001-60M <95003-14003-60M>	6,0	9,0	1 3
95003-17xxx-1x	95003-17001-10M <95003-17003-10M>	7,0	9,0	1 3
95003-19xxx-1x	95003-19001-10M <95003-19003-10M> <95003-19008-10M>	7,0	11,0	1 3 8
95003-19xxx-20	95003-19001-10M <95003-19003-10M> <95003-19008-10M>	7,0	11,0	1 3 8
95003-19xxx-3x	95003-19001-60M <95003-19003-60M> <95003-19008-60M>	7,0	11,0	1 3 8
95003-19xxx-60	95003-19001-60M <95003-19003-60M> <95003-19008-60M>	7,0	11,0	1 3 8
95003-21xxx-1x	95003-21001-10M <95003-21003-10M>	8,0	9,0	1
95003-21xxx-20	95003-21001-10M <95003-21003-10M>	6,0	9,0	1 3
95003-23xxx-1x	95003-23001-10M <95003-23003-10M>	8,0	12,0	1 3
95003-23xxx-20	95003-23001-10M <95003-23003-10M>	8,0	12,0	1 3
95003-23xxx-3x	95003-23001-60M <95003-23003-60M> <95003-23008-60M>	8,0	12,0	1 3 8
95003-23xxx-60	95003-23001-60M <95003-23003-60M> <95003-23008-60M>	8,0	12,0	1 3 8
95003-25xxx-1x	95003-25001-10M <95003-25003-10M>	9,0	11,0	1 3
95003-25xxx-20	95003-25001-10M <95003-25003-10M>	9,0	11,0	1 3
95003-25xxx-3x	95003-25001-60M <95003-25003-60M>	9,0	11,0	1 3
95003-25xxx-7x	95003-25001-70M <95003-25003-70M>	9,0	11,0	1 3
95003-27xxx-1x	95003-27001-10M <95003-27003-10M>	9,0	13,0	1 3
95003-27xxx-20	95003-27001-10M <95003-27003-10M>	9,0	13,0	1 3
95003-27xxx-3x	95003-27001-60M <95003-27003-60M>	9,0	13,0	1 3
95003-27xxx-60	95003-27001-60M <95003-27003-60M>	9,0	13,0	1 3
95003-33xxx-1x	95003-33001-10M <95003-33003-10M>	10,0	14,0	1 3
95003-33xxx-20	95003-33001-10M <95003-33003-10M>	10,0	14,0	1 3

Pipa vinyl				
No part standard	No. part borongan	Part borongan		
		Diameter dalam (mm)	Diameter dalam (mm)	Panjang (m)
95003-36xxx-1x	95003-36001-10M <95003-36003-10M> <95003-36008-10M>	11,0	13,0	1 3 8
95003-36xxx-20	95003-36001-10M <95003-36003-10M> <95003-36008-10M>	11,0	13,0	1 3 8
95003-37xxx-3x	95003-37001-60M <95003-37003-60M>	11,0	15,0	1 3
95003-37xxx-60	95003-37001-60M <95003-37003-60M>	11,0	15,0	1 3
95003-38xxx-1x	95003-38001-10M <95003-38003-10M>	12,0	13,0	1 3
95003-38xxx-20	95003-38001-10M <95003-38003-10M>	12,0	13,0	1 3
95003-39xxx-1x	95003-39001-10M <95003-39003-10M>	12,0	14,0	1 3
95003-39xxx-20	95003-39001-10M <95003-39003-10M>	12,0	14,0	1 3
95003-40xxx-20	95003-40001-10M <95003-40003-10M>	12,0	16,0	1 3
95003-40xxx-3x	95003-40001-60M <95003-40003-60M>	12,0	16,0	1 3
95003-40xxx-60	95003-40001-60M <95003-40003-60M>	12,0	16,0	1 3
95003-43xxx-1x	95003-43001-10M <95003-43003-10M> <95003-43008-10M>	13,0	15,0	1 3 8
95003-43xxx-20	95003-43001-10M <95003-43003-10M> <95003-43008-10M>	13,0	15,0	1 3 8
95003-45xxx-1x	95003-45001-10M <95003-45003-10M> <95003-45008-10M>	14,0	18,0	1 3 8
95003-45xxx-20	95003-45001-10M <95003-45003-10M> <95003-45008-10M>	14,0	18,0	1 3 8
95003-50xxx-1x	95003-50001-10M <95003-50003-10M>	16,0	19,0	1 3
95003-50xxx-20	95003-50001-10M <95003-50003-10M>	16,0	19,0	1 3
95003-50xxx-3x	95003-50001-60M <95003-50003-60M>	16,0	19,0	1 3
95003-55xxx-1x	95003-55001-10M <95003-55003-10M>	17,5	20,5	1 3
95003-55xxx-20	95003-55001-10M <95003-55003-10M>	17,5	20,5	1 3
95003-60xxx-1x	95003-60001-10M <95003-60003-10M>	22,0	27,0	1 3
95003-60xxx-20	95003-60001-10M <95003-60003-10M>	22,0	27,0	1 3
95003-60xxx-3x	95003-60001-60M <95003-60003-60M>	22,0	27,0	1 3
95003-60xxx-60	95003-60001-60M <95003-60003-60M>	22,0	27,0	1 3

Selang pemakaian umum			
No part standard	No. part borongan	Part borongan	
		Diameter dalam (mm)	Panjang (m)
95005-11xxx-3x	95005-11001-30M	11,0	1
95005-11xxx-5x	95005-11001-50M	11,0	1
95005-12xxx-1x	95005-12001-10M <95005-12003-10M>	12,0	1 3
95005-12xxx-2x	95005-12001-20M	12,0	1
95005-12xxx-3x	95005-12001-30M	12,0	1
95005-12xxx-5x	95005-12001-50M	12,0	1
95005-14xxx-1x	95005-14001-10M	14,0	1
95005-14xxx-2x	95005-14001-20M <95005-14003-20M>	14,0	1 3
95005-14xxx-3x	95005-14001-30M	14,0	1
95005-14xxx-5x	95005-14001-50M	14,0	1
95005-17xxx-1x	95005-17001-10M	17,0	1
95005-17xxx-2x	95005-17001-20M	17,0	1
95005-17xxx-3x	95005-17001-30M	17,0	1
95005-17xxx-5x	95005-17001-50M	17,0	1
95005-30xxx-3x	95005-30001-30M	3,0	1
95005-30xxx-5x	95005-30001-50M	3,0	1
95005-35xxx-1x	95005-35001-10M <95005-35003-10M> <95005-35008-10M>	3,5	1 3 8
95005-35xxx-2x	95005-35001-20M	3,5	1
95005-35xxx-3x	95005-35001-30M	3,5	1
95005-35xxx-4x	95005-35001-10M <95005-35003-10M> <95005-35008-10M>	3,5	1 3 8
95005-35xxx-5x	95005-35001-50M	3,5	1
95005-45xxx-1x	95005-45001-10M <95005-45003-10M> <95005-45008-10M>	4,5	1 3 8
95005-45xxx-2x	95005-45001-20M	4,5	1
95005-45xxx-3x	95005-45001-30M	4,5	1

Selang pemakaian umum			
No part standard	No. part borongan	Part borongan	
		Diameter dalam (mm)	Panjang (m)
95005-45xxx-4x	95005-45001-10M <95005-45003-10M> <95005-45008-10M>	4,5	1 3 8
95005-45xxx-5x	95005-45001-50M	4,5	1
95005-50xxx-3x	95005-50001-30M <95005-50003-30M>	5,0	1 3
95005-50xxx-5x	95005-50001-50M	5,0	1
95005-55xxx-1x	95005-55001-10M <95005-55003-10M> <95005-55008-10M>	5,3	1 3 8
95005-55xxx-2x	95005-55001-20M <95005-55003-20M>	5,3	1 3
95005-55xxx-4x	95005-55001-10M <95005-55003-10M> <95005-55008-10M>	5,3	1 3 8
95005-65xxx-1x	95005-65001-10M <95005-65003-10M>	6,5	1 3
95005-65xxx-2x	95005-65001-20M	6,5	1
95005-70xxx-3x	95005-70001-30M <95005-70003-30M>	7,0	1 3
95005-70xxx-5x	95005-70001-50M	7,0	1
95005-75xxx-1x	95005-75001-10M <95005-75003-10M>	7,3	1 3
95005-75xxx-2x	95005-75001-20M	7,3	1
95005-80xxx-1x	95005-80001-10M <95005-80003-10M>	8,0	1 3
95005-80xxx-2x	95005-80001-20M	8,0	1
95005-80xxx-3x	95005-80001-30M	8,0	1
95005-80xxx-5x	95005-80001-50M	8,0	1
95005-91xxx-3x	95005-91001-30M	12,0	1
95005-91xxx-5x	95005-91001-50M	12,0	1
95005-92xxx-3x	95005-92001-30M	12,0	1
95005-92xxx-5x	95005-92001-50M	12,0	1

CATATAN: X ditampilkan untuk mewakili angka yang dihilangkan dan huruf-huruf alfabet romawi.

**HATI-HATI** : Adalah BERBAHAYA untuk mempertukarkan selang bahan bakar dengan selang pemakaian umum atau selang vinyl. Jangan sekali-kali menggunakan selang pemakaian umum atau selang vinyl sebagai pengganti selang bahan bakar atau sebaliknya. Selalu pakai nomor part borongan yang tepat pada parts catalog, mengikuti service manual atau instruksi-instruksi yang menyertai part borongan.

• Nomor part borongan untuk selang bahan bakar, selang pemakaian umum dan selang vinyl.

(Contoh)

9 5 0 0 1 - 7 5 0 0 1 - 5 0 M

Nomor part borongan: Menunjuk ke part borongan.

Kode penandaan (tipe selang): (selang bahan bakar dan selang pemakaian umum).

Ubah kode (untuk selang tambahan): (Selang vinyl)

• Menunjukkan tanda nomor atau urutan perubahan, namun, kode untuk part borongan harus benar- benar 0 (nol).

Tipe kode:

Selang bahan bakar 2: Kepangan merah di luar (dia. dalam 3 mm saja)	• Selang vinyl 1: Tembus pandang	• Selang umum 1: Abu-abu
5: Kepangan hitam di dalam	2: Hitam	2: Abu-abu
3: Merah (dia. dalam 3 mm saja)	3: Merah muda	3: Hitam
4: Abu-abu dengan garis merah (dia. dalam 3 mm saja)	6: Merah muda	5: Hitam
6: Hitam	7: Hitam pucat	

Panjang: 001: 1 m (standar)  
003: 3 m  
008: 8 m

Kode D.D.: (selang bahan bakar dan selang pemakaian umum)

30: 3,0 mm	11: 11 mm
35: 3,5 mm	91: 12 mm (dia. luar 15) mm
45: 4,5 mm	92: 12 mm (dia. luar 16) mm
50: 5,0 mm	12: 12 mm (dia. luar 17) mm
55: 5,3 mm, 5,5 mm	14: 14 mm
65: 6,5 mm	17: 17 mm
70: 7,0 mm	
75: 7,3 mm, 7,5 mm	
80: 8,0 mm	

Kode DD./DL.: (selang vinyl)

01: ID. 2,9 OD. 6,8 mm	14: ID. 6,0 OD. 9,0 mm	37: ID. 11,0 OD. 15,0 mm
03: ID. 3,0 OD. 6,0 mm	17: ID. 7,0 OD. 9,0 mm	38: ID. 12,0 OD. 13,0 mm
05: ID. 3,5 OD. 6,5 mm	19: ID. 7,0 OD. 11,0 mm	39: ID. 12,0 OD. 14,0 mm
07: ID. 4,0 OD. 7,0 mm	21: ID. 8,0 OD. 9,0 mm	40: ID. 12,0 OD. 16,0 mm
08: ID. 4,5 OD. 6,5 mm	23: ID. 8,0 OD. 12,0 mm	43: ID. 13,0 OD. 15,0 mm
09: ID. 4,5 OD. 8,0 mm	25: ID. 9,0 OD. 11,0 mm	45: ID. 14,0 OD. 18,0 mm
12: ID. 5,0 OD. 7,0 mm	27: ID. 9,0 OD. 13,0 mm	50: ID. 16,0 OD. 19,0 mm
10: ID. 5,0 OD. 8,0 mm	33: ID. 10,0 OD. 14,0 mm	55: ID. 17,5 OD. 20,5 mm
11: ID. 5,0 OD. 9,0 mm	36: ID. 11,0 OD. 13,0 mm	60: ID. 22,0 OD. 27,0 mm

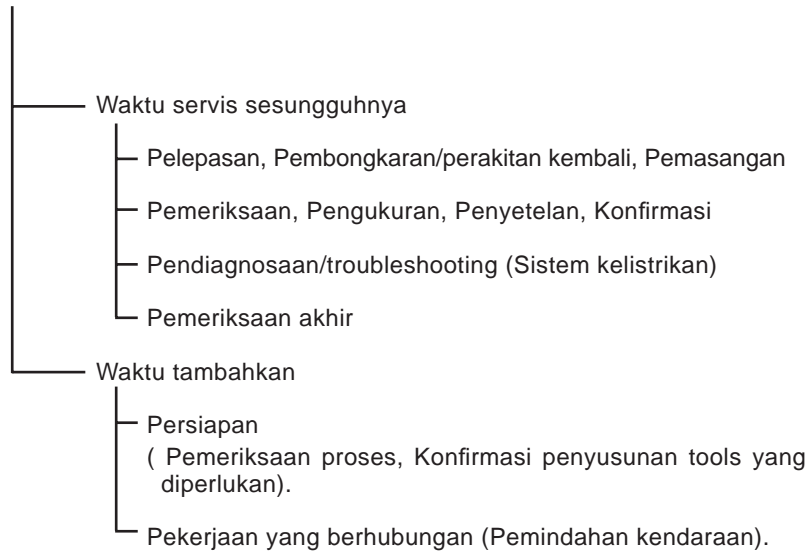
Tipe selang: 1: Selang bahan bakar  
3: Selang vinyl  
5: Selang umum



## FLAT RATE SERVICE TIME

Flat rate service time (FRT) adalah waktu standard yang diperlukan untuk menservis sebuah Sepedamotor, yang terdaftar di dalam parts catalog ini untuk membantu dealer dan AHASS mengatur proses kerja sesungguhnya dan menghitung biaya servis dengan memakainya sebagai patokan.

### Sistem penentuan FRT



\* Waktu tambahkan ditentukan dengan mengkalikan waktu servis sesungguhnya dengan koefisien tertentu.

### Gaya editorial

Bagian-bagian yang diservis yang diperlihatkan di dalam teks dicantumkan dengan waktu kerja penggantian untuk penjualan perbaikan part sebagai pokoknya. Bagian-bagian lain yang diservis yang tidak menggunakan perbaikan parts (pelepasan/pemasangan, penyetelan, pemeriksaan/pengukuran, dan pekerjaan lain) didaftarkan secara kolektip pada daftar di prakata, digolongkan menurut pekerjaan.

### Standard penentuan FRT

- Sistem desimal (dalam satuan 0,1) dipakai untuk menentukan FRT oleh karena mudah untuk menghitung upah.  
Contoh: (0,1) → 6 menit, (0,2) → 12 menit.  
[Ongkos jasa setiap jam] x [FRT] = [Upah].
- FRT ditentukan dengan tool (perkakas) tangan.
- Bagian-bagian yang diservis dan FRT dapat berubah tergantung pada pengembangan tools dan peralatan servis serta perbaikan pada prosedur servis.

**Prosedur kerja**

- Oleh karena prosedur kerja ditentukan berdasarkan waktu kerja dengan metode kerja yang diuraikan di dalam Buku Pedoman Reparasi, pakailah shop manual ini sebagai pegangan.
- Metoda kerja yang memungkinkan pelaksanaan pekerjaan servis dalam waktu tersingkat dengan tetap memperhatikan keamanan pekerjaan dan garansi produk dipakai dalam penentuan bagian-bagian yang diservis yang tidak dimuat di dalam Buku Pedoman Reparasi.
- Pada dasarnya pekerjaan dilakukan oleh satu orang, dan apabila diperlukan dua atau lebih orang untuk mengerjakannya, penentuan waktu kerja dilakukan sebagai waktu total untuk sejumlah orang itu.
- Waktu kerja ditentukan untuk tingkat teknologi seorang pekerja dengan tiga tahun pengalaman dalam perbaikan kendaraan-kendaraan Honda sebagai standard.
- Special tools dan peralatan servis yang dipakai dalam penentuan FRT adalah yang ditentukan atau dianjurkan di dalam Buku Pedoman Reparasi.

**Bagian yang diservis yang tidak ada FRTnya**

- Aksesori dan parts yang diservis yang tidak terdaftar di dalam parts catalog ini.
- Lokasi-lokasi yang mengalami sedikit sekali pemburukan kondisi atau kerusakan dalam pemakaian normal.
- Pekerjaan servis yang dapat diselesaikan dengan sekali sentuh.
- Pekerjaan servis yang jarang sekali dilakukan (yaitu yang jarang sekali mengalami masalah dan frekuensi servis).
- Jika FRT tidak tercantum, hitunglah upah kerja berdasarkan perkiraan waktu kerja sesungguhnya.

**Pekerjaan yang tidak diberikan FRTnya**

- Pengeluaran oli dan cairan coolant, Waktu tunggu untuk pemanasan mesin dan sebagainya.
- Pekerjaan tambahan yang melibatkan pelepasan/pemasangan perlengkapan luar yang standard.
- Waktu tidak langsung untuk menjalankan servis dengan mengunjungi pelanggan, pertukaran-penjualan, dan pengiriman Sepedamotor.
- Waktu tidak langsung yang diperlukan untuk pemesanan dan penyerahan parts.
- Ongkos untuk bahan perekat, gemuk, dsb. yang dipakai untuk pekerjaan servis.

**Penjelasan FRT dengan menggunakan contoh  
(Contoh mungkin berbeda dari bagian sebenarnya yang tercantum)**

No. Ref.	L.O.N.	(Nomor ref. relatif) Deskripsi	F.R.T.
① ②	111118	(1, 3, 4, 7) CAMSHAFT ..... 4.5	②
③	111118A	⑥ • Termasuk: Penyetelan renggang klep Ganti rocker arm tambahkan ..... 1.0	⑤

- ① No. Referensi dari gambar part yang menunjukkan lokasi kerja untuk penggantian.
- ② FRT adalah singkatan dari Flat Rate Time menunjukkan waktu servis standar yang dibutuhkan untuk penggantian.
- ③ LON adalah singkatan dari Labor Operation Number, dan itu adalah klasifikasi dari item servis dengan kode unit kerja.  
Kode kerja yang sama digunakan terlepas dari model.  
Pengerjaan standar ditandai dengan kode 6 digit, dan pengerjaan tambahan ditandai dengan kode 7 digit.
- ④ Menyatakan penggantian camshaft dan FRT4,5.
- ⑤ Menyatakan bahwa FRT1,0 akan ditambahkan jika operasi tambahan (penggantian rocker arm) dilakukan sehubungan dengan penggantian camshaft.

- ⑥ Menyatakan isi pekerjaan yang termasuk di dalam bagian yang diservis.
- ⑦ Menyatakan No. Referensi yang operasi dan waktunya adalah sama dengan FRT4,5 untuk camshaft.

(Daerah jangkauan aplikasi terbatas pada bagian-bagian yang diservis tanpa penentuan LON di dalam blok yang sama.)

**Cara mencari bagian yang diservis dengan memakai contoh  
(penggantian camshaft)**

Buka ke halaman blok dimana gambar spare part camshaft diperlihatkan.



Carilah gambar camshaft, dan carilah bagian yang diservis dan FRT yang sesuai dengan No. referensi.

Tanda penunjukan untuk pencantuman bagian-bagian yang diservis yang dilanjutkan pada halaman berikut

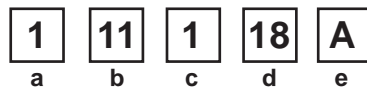
No.	L.O.N.	(Nomor ref. relatif)	F.R.T.
Ref.		Deskripsi	
2	111118	CAMSHAFT .....	4,5
	.	.	.
	.	.	.

+ Tanda yang diperlihatkan pada baris terakhir.

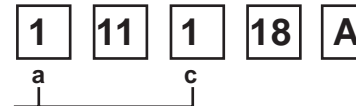
Penunjukan blok tanpa penentuan FRT

No.	L.O.N.	(Nomor ref. relatif)	F.R.T.
Ref.		Deskripsi	
NO INFORMATION .....			

• Sistem kode LON



- a) Kode golongan ..... Mesin
- b) Kode lokasi/fungsi ..... Bagian atas mesin
- c) Kode operasi ..... Ganti
- d) Nomor urutan operasi (Kode unit dapat diperlihatkan dengan abjad) ..... camshaft (Tidak ada aturan biasa dari kode)
- e) Kode tambahan ..... Ganti rocker arm (Tidak ada aturan kode tetap)



a) Kode kategori dan klasifikasi

Kode	Kategori
1	Mesin
2	Transmisi
3	Bahan bakar & Pembuangan gas
4	Rangka & Badan
5	Kemudi/Suspensi
6	Kelistrikan
7	Roda/Rem
8	Alat pengontrol/instrumen
9	-
0	-

c) Kode pekerjaan dan klasifikasi

Kode	Kategori operasi
1	Ganti, Pelepasan/Pemasangan, Ganti
2	Overhaul
3	Setel, Keseimbangan
4	(Pekerjaan yang berhubungan dengan pengecatan: Lapisan-atas)
5	Test, Pemeriksaan/diagnosa, Pengukuran, Pemeriksaan
6	(Pekerjaan yang berhubungan dengan overhaul: Rebore = korter)
7	(Pekerjaan yang berhubungan dengan overhaul: Reseal = perapatan kembali)
8	(Resurface = Pembentukan kembali permukaan)
9	(Pekerjaan yang berhubungan dengan pengecatan: Refinish = perhalus permukaan)
0	Perbaikan, Pembersihan, Pembuangan udara palsu

Bagian utama yang diservis tanpa memakai spare parts

- (1) Pelepasan/Pemasangan, (2) Penyetelan,  
 (3) Pemeriksaan/Pengukuran, (4) Overhaul, (5) Pekerjaan lain  
 E: Mesin, F: Rangka

**\* OPERASI-OPERASI LAIN SELAIN PENGGANTIAN PARTS**

**(1) Pelepasan dan Pemasangan**

Set untuk konfigurasi dengan parts dilepaskan dari kendaraan.

	LON	URAIAN	FRT
E	1101E5	MEMIRINGKAN SUSUNAN MESIN – PENURUNAN/PEMASANGAN TERMASUK: Semua penyetelan yang diperlukan	3,0
	1111K0	SUSUNAN CYLINDER HEAD – PENURUNAN/PEMASANGAN TERMASUK: Penurunan dan pemasangan mesin	3,6
	3111D5	SUSUNAN THROTTLE BODY – PENURUNAN/PEMASANGAN	1,2
	1101E6	PEMISAHAN CRANKCASE TERMASUK: Penurunan dan pemasangan mesin	5,3
F	1151E6	SUSUNAN RADIATOR – PELEPASAN/PEMASANGAN	0,8

**(2) Penyetelan**

	LON	URAIAN	FRT
E	2123A0	KOPLING – PENYETELAN TERMASUK: Penyetelan handel kopling	0,1
	1113A0	JARAKRENGGANG KLEP –PENYETELAN CATATAN: Untuk 1 kendaraan	1,4
F	6163A0	LAMPU BESAR – PENYETELAN ARAH SINAR	0,1
	2133A0	RANTAI RODA – PENYETELAN	0,1
	7103A1	RODA DEPAN - KESEIMBANGAN	0,6
	7103A2	RODA BELAKANG - KESEIMBANGAN	0,7
	3113A3	PENGOPERASIAN THROTTLE - PENYETELAN	0,1

**(3) Pemeriksaan, Pengukuran**

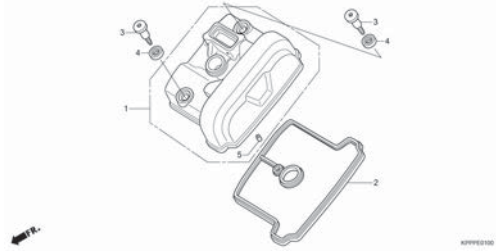
	LON	URAIAN	FRT
E	1115A0	TEKANAN KOMPRESI - PENGUKURAN	0,6
	6145A0	WAKTU PENGAPIAN - PEMERIKSAAN	0,2
F	6105A0	BATERAI – PEMERIKSAAN TINGGI PERMUKAAN ELECTROLYTE & PENGISIAN MUATAN LISTRIK	0,2

**(5) Pekerjaan lain**

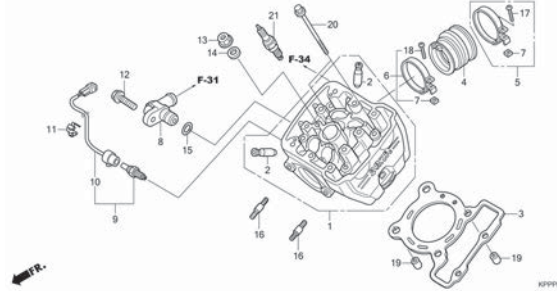
	LON	URAIAN	FRT
E	1130A1	OIL FILTER SCREEN - PEMBERSIHAN	0,9
F	3120A0	CLEANER ELEMENT - PEMBERSIHAN	0,2
	7110A0	REM DEPAN – PEMBUANGAN UDARA PALSU	0,2
	7110A1	REM BELAKANG – PEMBUANGAN UDARA PALSU	0,2
	7110A1B	Tambahkan ABS	0,1
	1151E7	RADIATOR COOLANT - PENGGANTIAN	0,5

# KELOMPOK MESIN

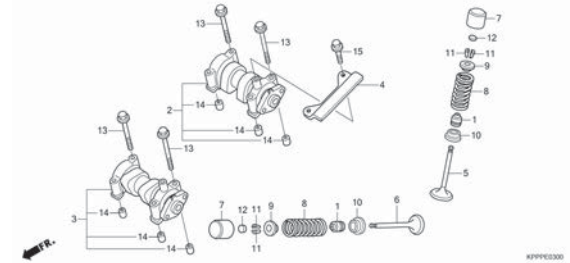
E-1 CYLINDER HEAD COVER



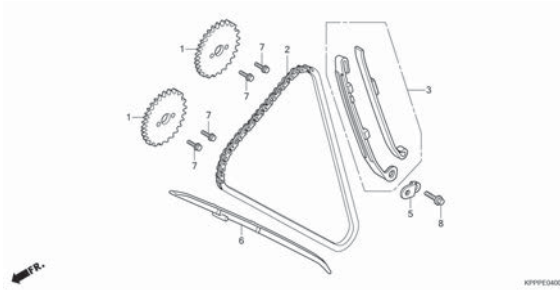
E-2 CYLINDER HEAD



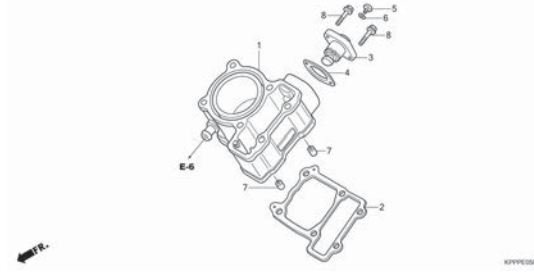
E-3 CAMSHAFT / VALVE



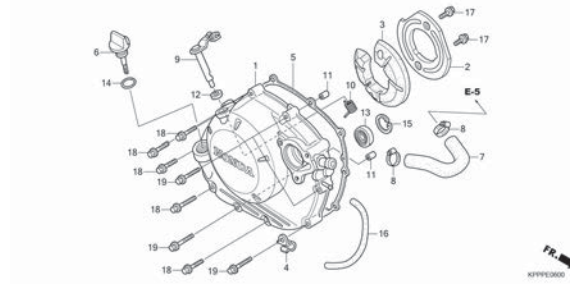
E-4 CAM CHAIN / TENSIONER



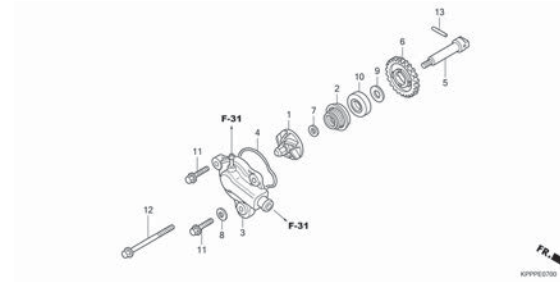
E-5 CYLINDER



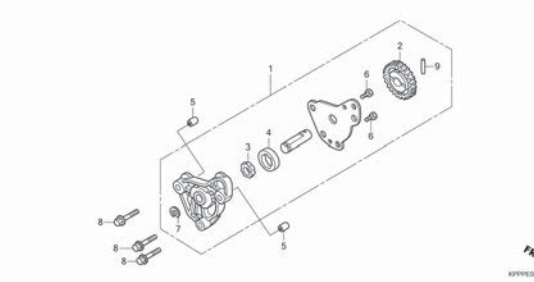
E-6 RIGHT CRANKCASE COVER



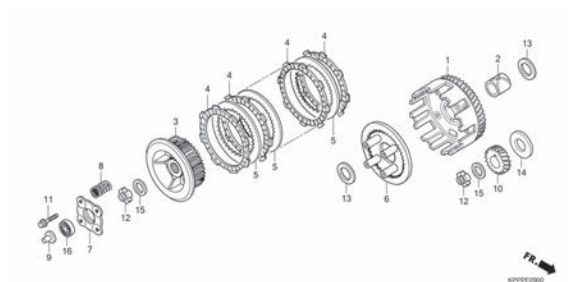
E-7 WATER PUMP



E-8 OIL PUMP

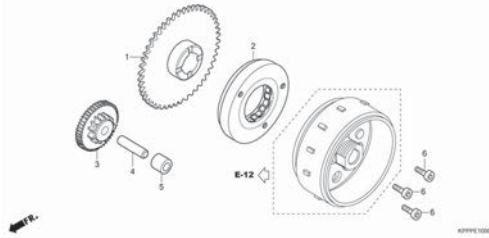


E-9 CLUTCH

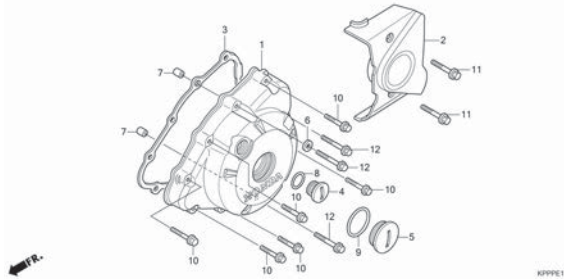


# KELOMPOK MESIN

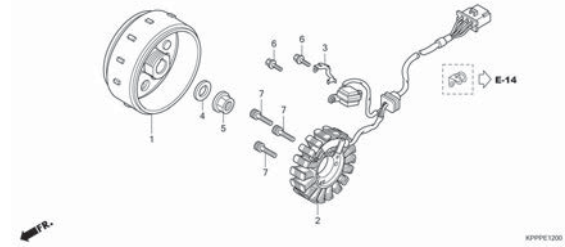
**E-10 STARTING CLUTCH**



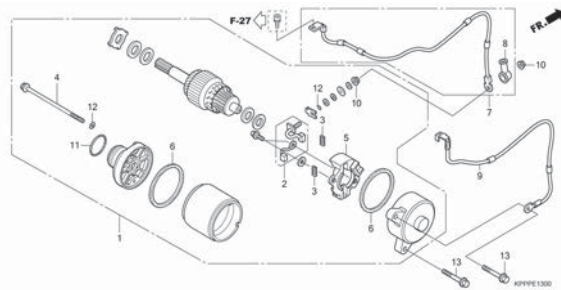
**E-11 LEFT CRANKCASE COVER**



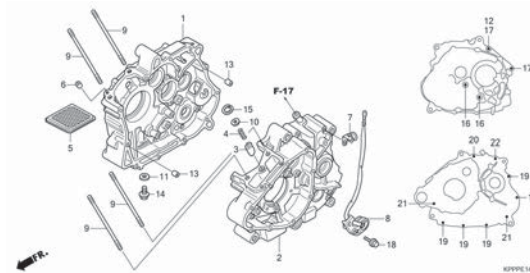
**E-12 GENERATOR**



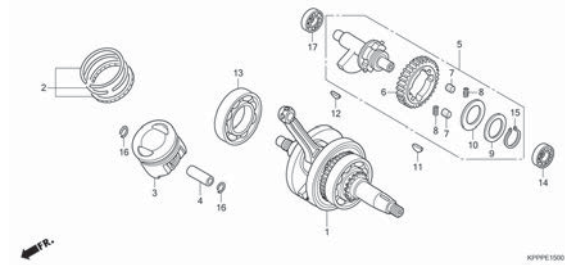
**E-13 STARTER MOTOR**



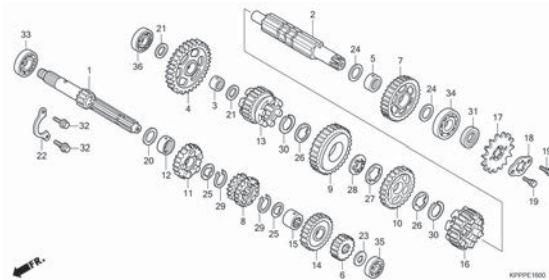
**E-14 CRANKCASE**



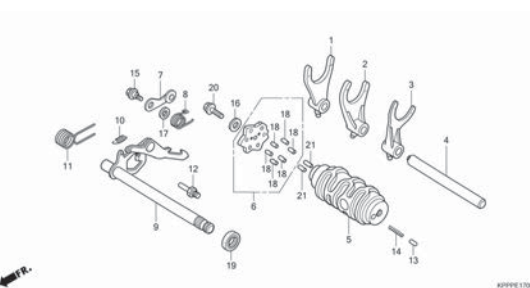
**E-15 CRANK SHAFT/PISTON**



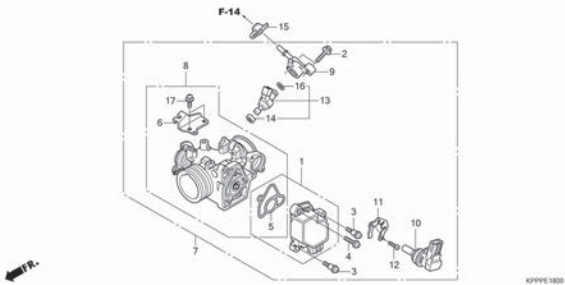
**E-16 TRANSMISSION**



**E-17 GEAR SHIFT DRUM**



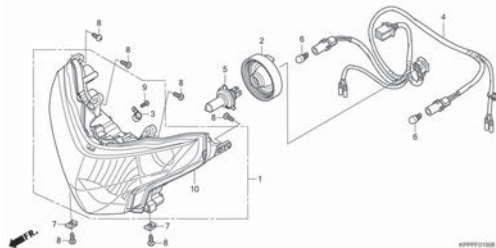
**E-18 THROTTLE BODY**



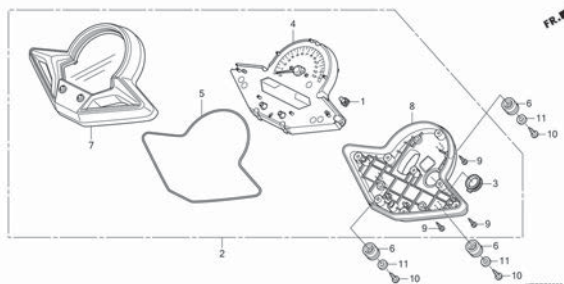


# KELOMPOK RANGKA

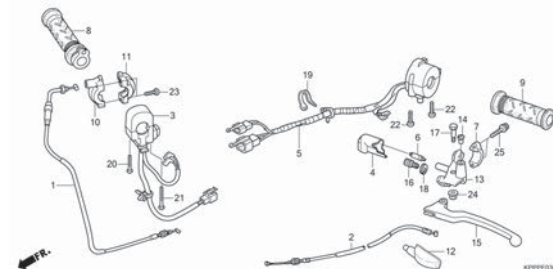
**F-1 HEADLIGHT**



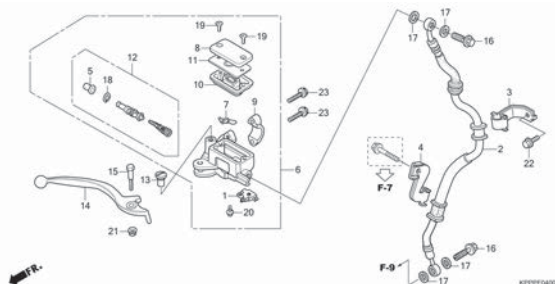
**F-2 METER**



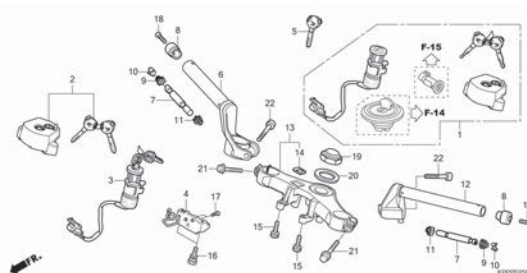
**F-3 HANDLE LEVER/SWITCH/CABLE**



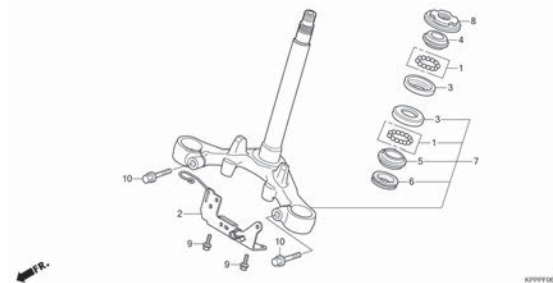
**F-4 FRONT BRAKE MASTERCYLINDER**



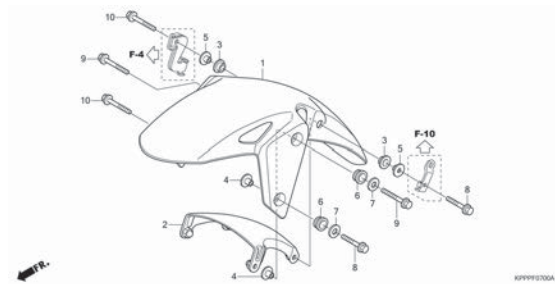
**F-5 HANDLE PIPE/TOP BRIDGE**



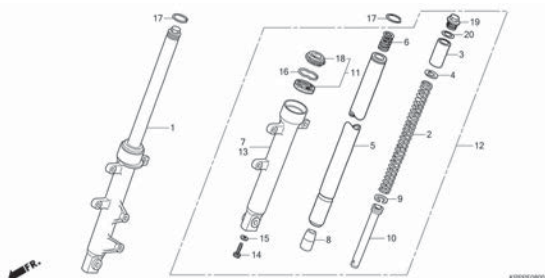
**F-6 STEERING STEM**



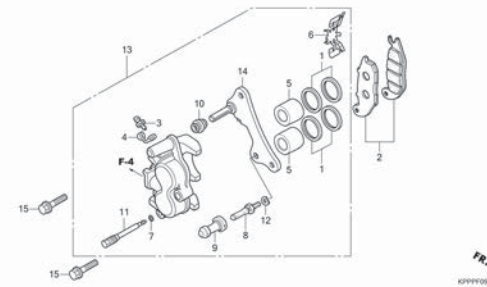
**F-7 FRONT FENDER**



**F-8 FRONT FORK**



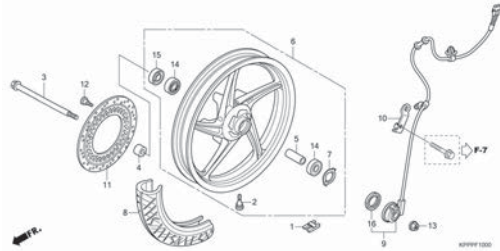
**F-9 FRONT BRAKE CALIPER**



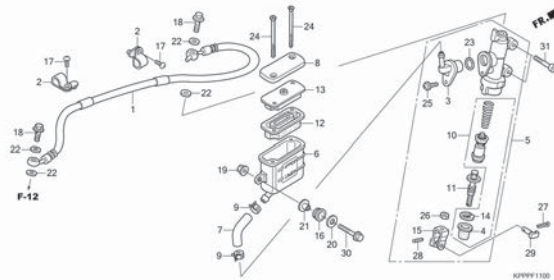


# KELOMPOK RANGKA

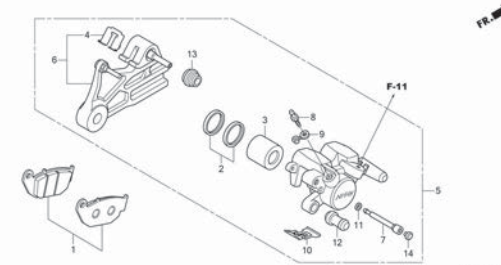
**F-10 FRONT WHEEL**



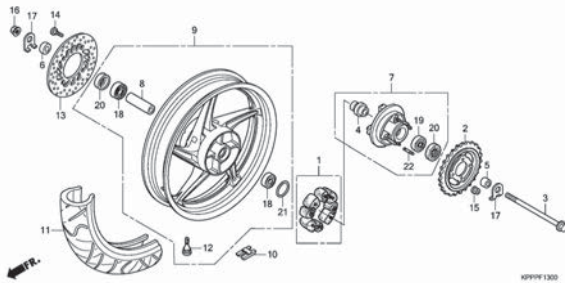
**F-11 REAR BRAKE MASTERCYLINDER**



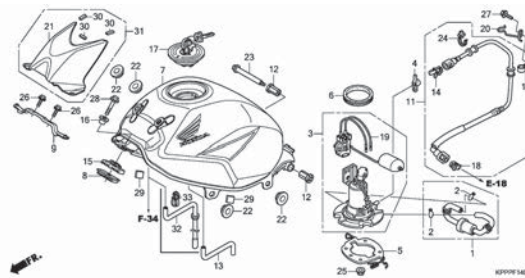
**F-12 REAR BRAKE CALIPER**



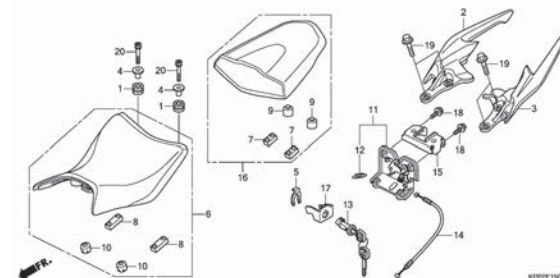
**F-13 REAR WHEEL**



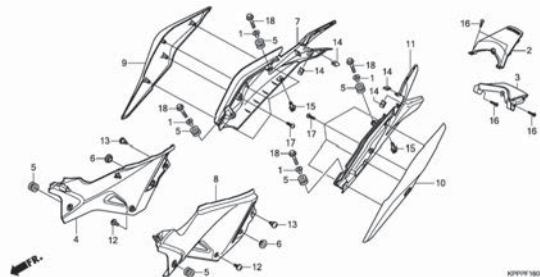
**F-14 FUEL TANK**



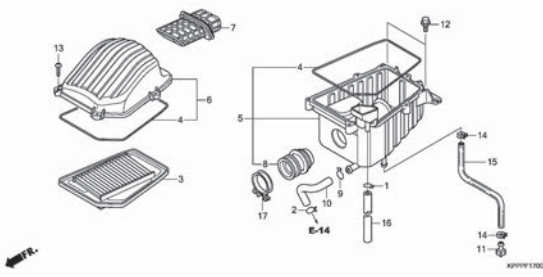
**F-15 SEAT**



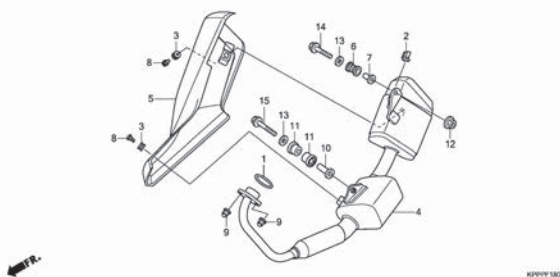
**F-16 SIDE COVER**



**F-17 AIR CLEANER**



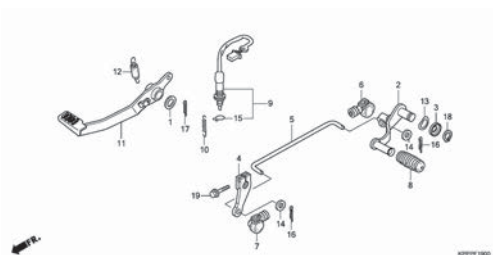
**F-18 EXHAUST MUFFLER**



# KELOMPOK RANGKA

F-19

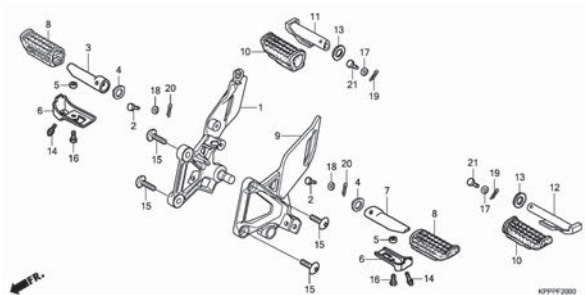
PEDAL



KPFF1900

F-20

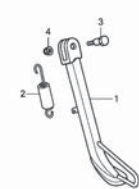
STEP



KPFF2000

F-21

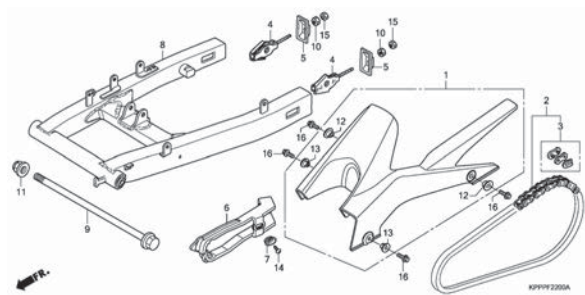
SIDE STAND



KPFF2100

F-22

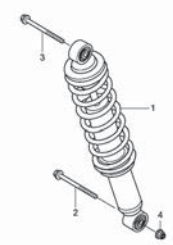
SWINGARM



KPFF2200A

F-23

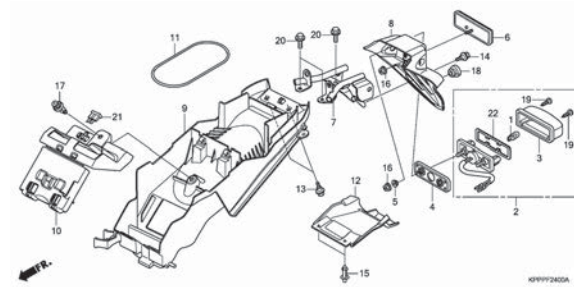
REAR CUSHION



KPFF2300

F-24

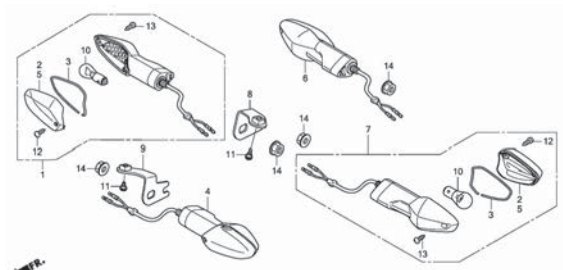
REAR FENDER



KPFF2400A

F-25

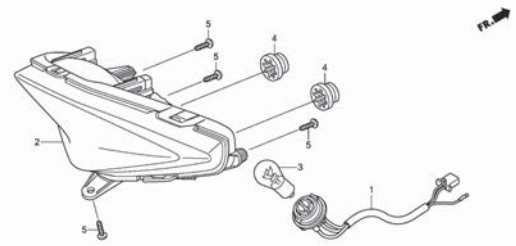
WINKER



KPFF2500

F-26

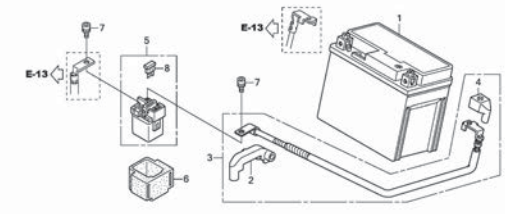
TAILLIGHT



KPFF2600

F-27

BATTERY

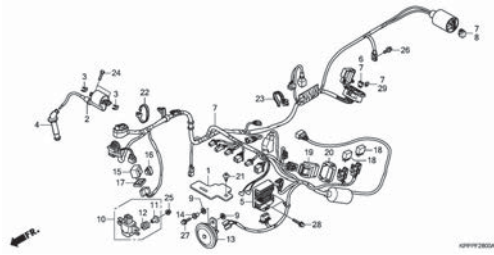


KPFF2700

3

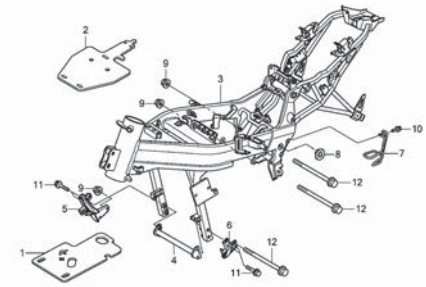
# KELOMPOK RANGKA

**F-28 WIRE HARNESS**



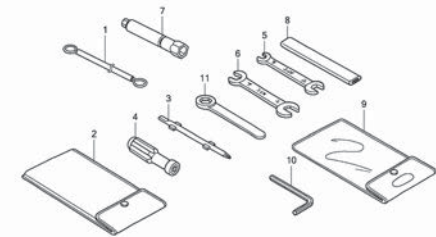
KPFF280A

**F-29 FRAME BODY**



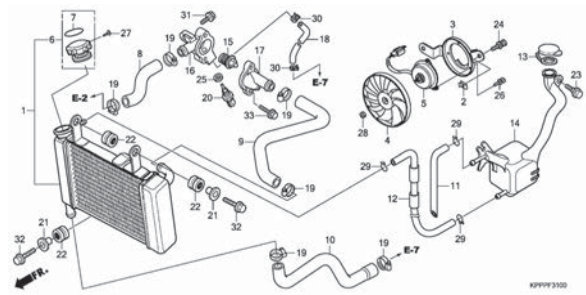
KPFF290

**F-30 TOOLS**



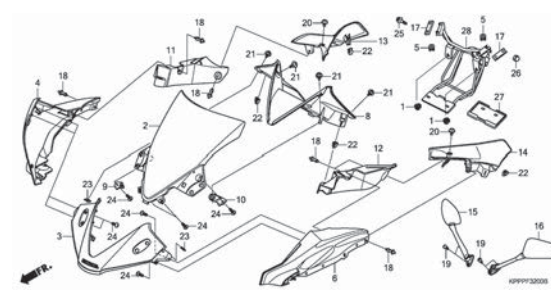
KPFF300

**F-31 RADIATOR**



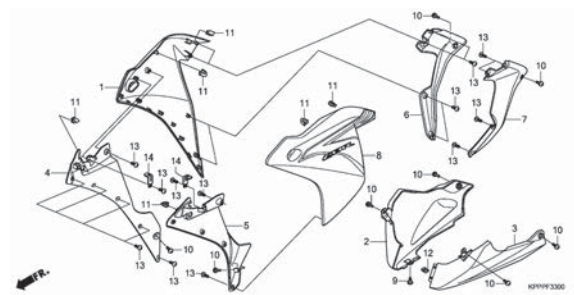
KPFF310

**F-32 UPPER COWL**



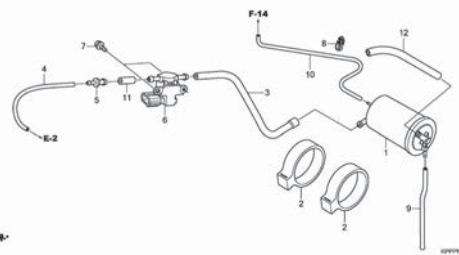
KPFF320A

**F-33 UNDER COWL**



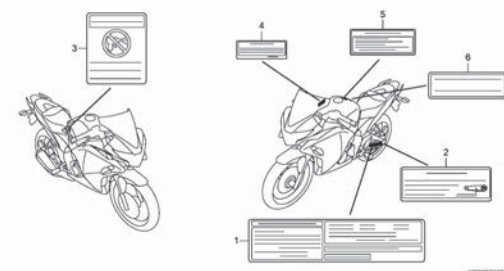
KPFF330A

**F-34 CANISTER**



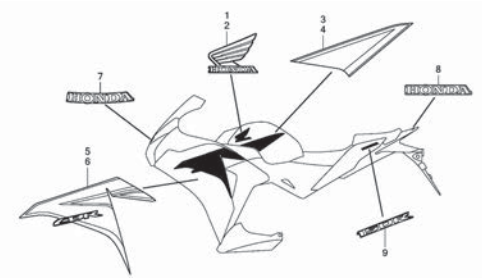
KPFF340

**F-35 CAUTION LABEL**



KPFF350A

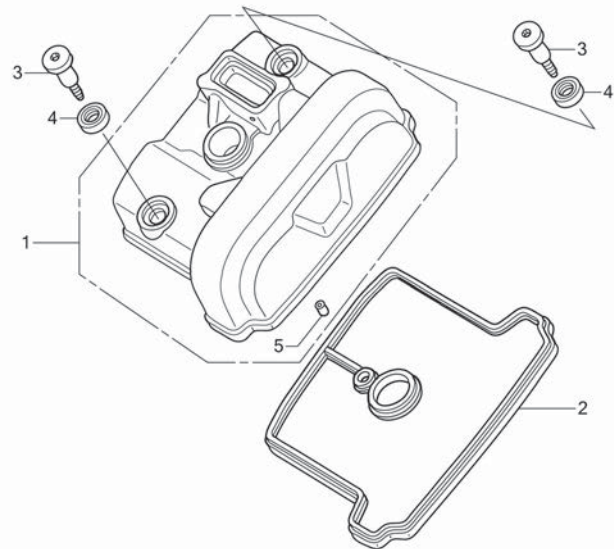
**F-36 MARK/STRIPE**



KPFF360

E-1

CYLINDER HEAD COVER



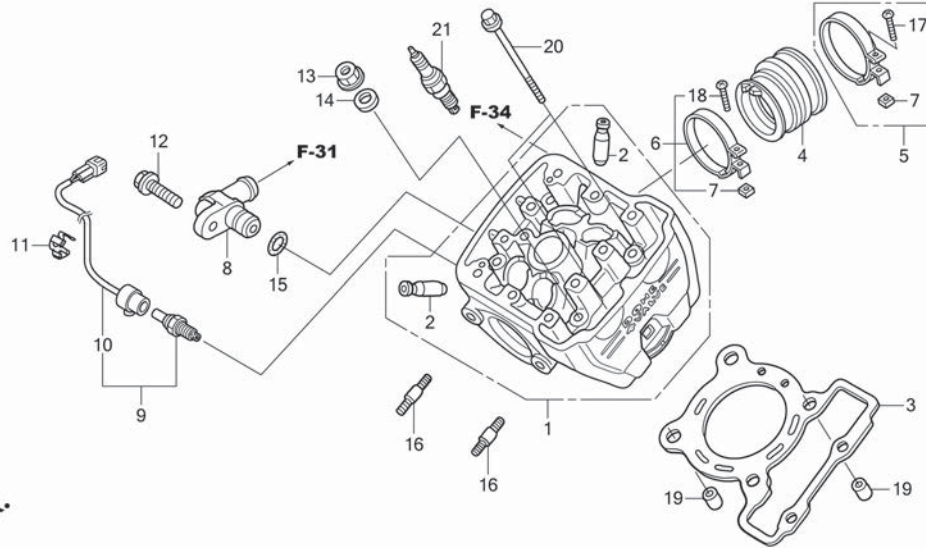
No. Ref.	L.O.N.	(Nomor ref. relatif) Deskripsi	F.R.T.
1	1111C4	COVER, CYLINDER HEAD.....	0,8
2	1111D2	GASKET, CYLINDER HEAD COVER.....	0,8

No. Ref.	No. Part	Deskripsi	Jumlah CBR150R C	No. Seri	Kode Parts Catalog
1	12310-KPP-T00	COVER COMP., CYLINDER HEAD .....	1		
2	12391-KPP-901	GASKET, HEAD COVER .....	1		
3	90017-KPP-900	BOLT, HEAD COVER .....	2		
4	90543-MV9-670	RUBBER, MOUNTING .....	2		
5	94301-10120	DOWEL PIN, 10X12 .....	1		



# E-2

# CYLINDER HEAD



KPPPE0200

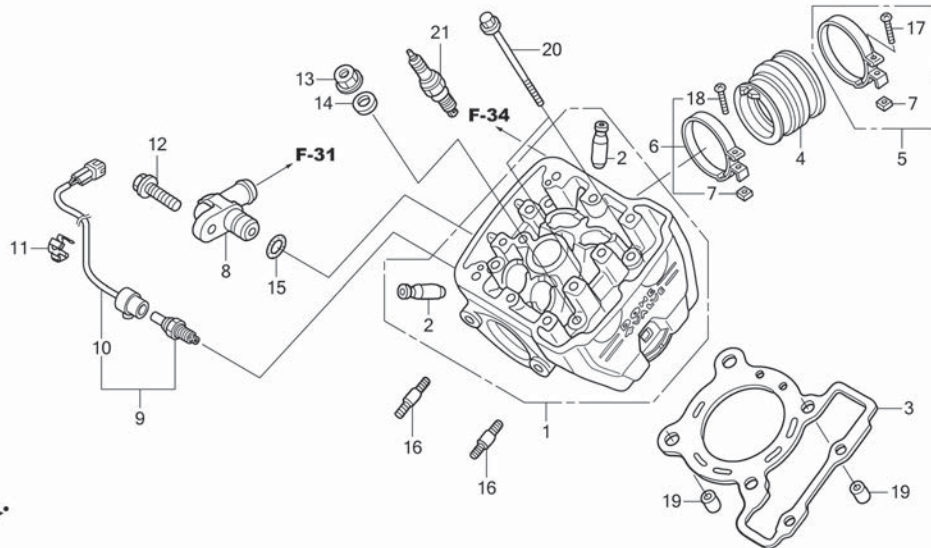
No. Ref.	L.O.N.	(Nomor ref. relatif) Deskripsi	F.R.T.
1	111106	HEAD, CYLINDER..... .TERMASUK: Pelepasan dan pemasangan mesin	4,2
2	1111L9	GUIDE, INTAKE VALVE (SATU)..... .TERMASUK: Pelepasan dan pemasangan mesin	3,8
		.TERMASUK: Reaming	
	1111L9A	.TERMASUK: Penyetelan dan skir klep	0,3
	1111M0	.Ganti semua intake valve guide tambahkan GUIDE, EXHAUST VALVE (SATU).....	3,8
		.TERMASUK: Pelepasan dan pemasangan mesin	
		.TERMASUK: Reaming	
		.TERMASUK: Penyetelan dan skir klep	
	1111M0A	.Ganti semua exhaust valve guide tambahkan	0,3
	1111M9	GUIDE, VALVE : UNTUK 1 KENDARAAN....	4,7
		.TERMASUK: Pelepasan dan pemasangan mesin	
		.TERMASUK: Reaming	
		.TERMASUK: Penyetelan dan skir klep	
3	111115	GASKET, CYLINDER HEAD.....	2,9
		.TERMASUK: Pelepasan dan pemasangan mesin	
4	311131	INSULATOR, THROTTLE BODY/ CARBURETOR	0,9
8	114150	JOINT, WATER.....	0,6



No. Ref.	No. Part	Deskripsi	Jumlah CBR150R C	No. Seri	Kode Parts Catalog
1	12200-KPP-600	HEAD COMP., CYLINDER .....	1		
2	12204-KPP-305	GUIDE, VALVE .....	4		
3	12251-KPP-T00	GASKET, CYLINDER HEAD .....	1		
	12252-KPP-T00	GASKET, CYLINDER HEAD .....	(1)		
4	16211-KPP-T01	INSULATOR, CARBURETOR .....	1		
5	16216-KTY-D30	BAND, INSULATOR .....	1		
6	16217-KPH-700	BAND, INSULATOR .....	1		
7	16222-MV4-300	NUT, SQUARE, 5MM .....	2		
8	19064-KPP-900	JOINT, WATER .....	1		
9	36532-KRY-971	SENSOR, OXYGEN .....	1		
10	36533-KRY-970	CORD COMP., OXYGEN SENSOR .....	1		
11	36538-KPP-T00	COVER, O2 SENSOR .....	1		
12	90004-GHB-660	BOLT, FLANGE, 6X22 .....	1		
13	90202-KGB-610	NUT, FLANGE, 8MM .....	4		
14	90483-028-000	WASHER, 8MM .....	4		
15	91301-KV7-671	O-RING, 14.8X1.9 .....	1		
16	92900-08032-0E	BOLT, STUD, 8X32 .....	2		
17	93500-05025-0G	SCREW, PAN, 5X25 .....	1		
18	93516-05025-0G	SCREW, PAN, 5X25 .....	1		
19	94301-10120	DOWEL PIN, 10X12 .....	2		
20	95701-06115-00	BOLT, FLANGE, 6X115 .....	2		

E-2

CYLINDER HEAD



KPPPE0200

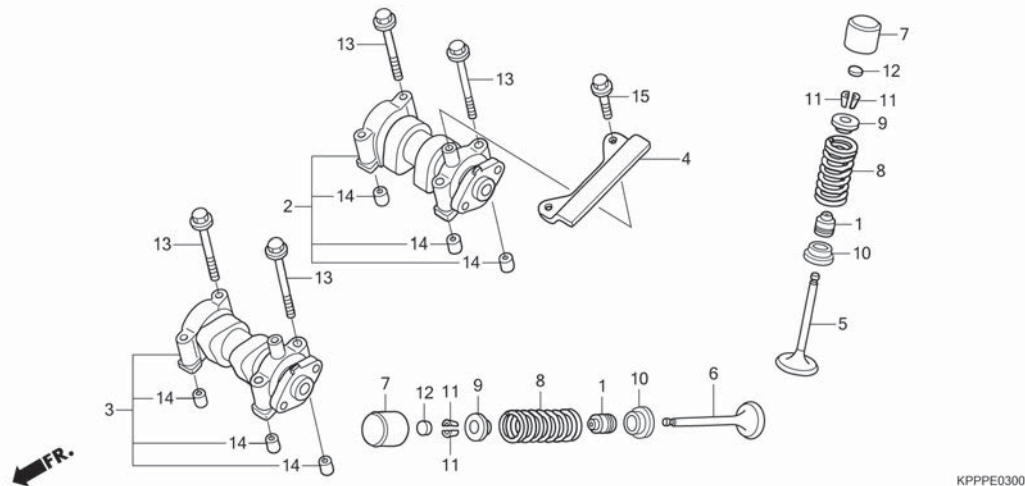
No. Ref.	L.O.N.	(Nomor ref. relatif) Deskripsi	F.R.T.
9	617121	SENSOR, OXYGEN.....	0,3
10	6111P8	SUB CORD, OXYGEN SENSOR.....	0,2
21	614130	PLUG, SPARK.....	0,3

No. Ref.	No. Part	Deskripsi	Jumlah CBR150R C	No. Seri	Kode Parts Catalog
----------	----------	-----------	------------------------	----------	--------------------

21	98059-58816	PLUG, SPARK(CR8E)(NGK).....	1		
	98059-58826	PLUG, SPARK(U24ESR-N)(DENSO).....	1		

# E-3

# CAMSHAFT/VALVE



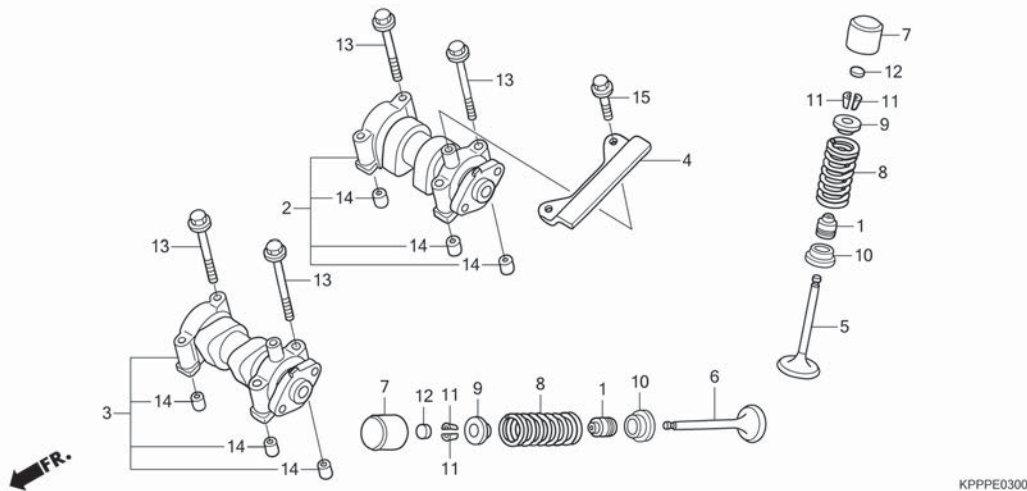
No. Ref.	L.O.N.	(Nomor ref. relatif) Deskripsi	F.R.T.
2	1111E5	CAMSHAFT :INTAKE..... .TERMASUK: Penyetelan renggang klep	1,3
3	1111E6	CAMSHAFT :EXHAUST..... .TERMASUK: Penyetelan renggang klep	1,3
	1111T4	CAMSHAFT : UNTUK 1 KENDARAAN..... .TERMASUK: Penyetelan renggang klep	1,6
4	1111G9	GUIDE B, CAM CHAIN.....	0,8
5	1111N0	VALVE, INTAKE (SATU)..... .TERMASUK: Pelepasan dan pemasangan mesin .TERMASUK: Skir klep	3,3
	1111N0A	Ganti semua intake valve tambahkan....	0,2
6	1111N1	VALVE, EXHAUST (SATU)..... .TERMASUK: Pelepasan dan pemasangan mesin .TERMASUK: Skir klep	3,3
	1111N1A	.Ganti semua exhaust valve tambahkan..	0,2
	1111P0	VALVE : UNTUK 1 KENDARAAN..... .TERMASUK: Pelepasan dan pemasangan mesin .TERMASUK: Skir klep	3,9



No. Ref.	No. Part	Deskripsi	Jumlah CBR150R C	No. Seri	Kode Parts Catalog
1	12208-KY2-003	SEAL, VALVE STEM .....	4		
2	14110-KPP-900	CAMSHAFT COMP., IN. ....	1		
3	14210-KPP-900	CAMSHAFT COMP., EX.....	1		
4	14546-KPP-900	GUIDE B, CAM CHAIN .....	1		
5	14711-KPP-900	VALVE, IN.....	2		
6	14721-KPP-T00	VALVE, EX.....	2		
7	14731-MCE-940	LIFTER, VALVE .....	4		
8	14751-KPP-900	SPRING, VALVE .....	4		
9	14771-KY2-000	RETAINER, VALVE SPRING .....	4		
10	14775-KY2-000	SEAT, VALVE SPRING .....	4		
11	14781-KY2-003	COTTER, VALVE .....	8		
12	14901-KT7-013	SHIM, TAPPET(1.200) .....	4		
	14902-KT7-013	SHIM, TAPPET(1.225) .....	4		
	14903-KT7-013	SHIM, TAPPET(1.250) .....	4		
	14904-KT7-013	SHIM, TAPPET(1.275) .....	4		
	14905-KT7-013	SHIM, TAPPET(1.300) .....	4		
	14906-KT7-013	SHIM, TAPPET(1.325) .....	4		
	14907-KT7-013	SHIM, TAPPET(1.350) .....	4		
	14908-KT7-013	SHIM, TAPPET(1.375) .....	4		
	14909-KT7-013	SHIM, TAPPET(1.400) .....	4		
	14910-KT7-013	SHIM, TAPPET(1.425) .....	4		
	14911-KT7-013	SHIM, TAPPET(1.450) .....	4		

E-3

CAMSHAFT/VALVE



KPPPE0300

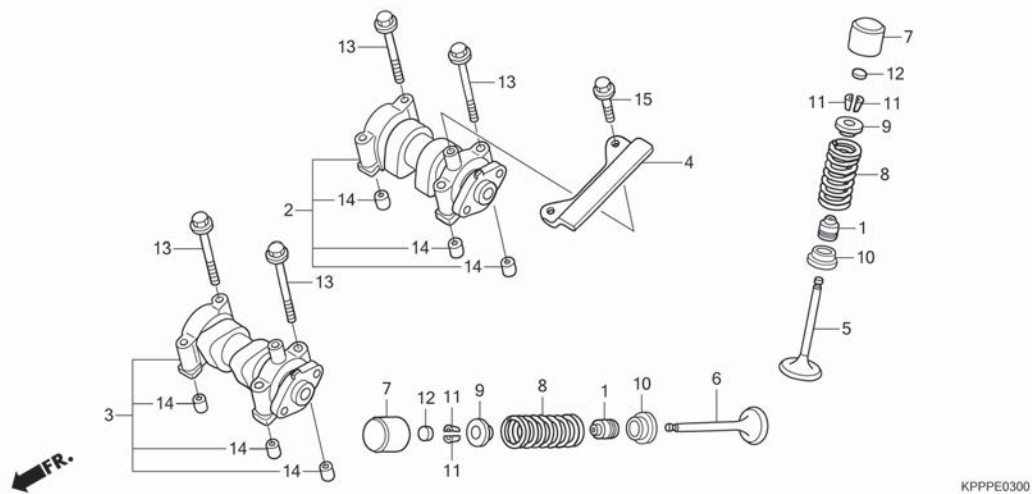
No. Ref.	L.O.N.	(Nomor ref. relatif) Deskripsi	F.R.T.
8	1111P2	(1,9,10,11) SPRING AND/OR STEM SEAL, INTAKE VALVE (SATU) .....	3,1
		.TERMASUK: Pelepasan dan pemasangan mesin	
	1111P2A	Ganti semua intake spring tambahkan...	0,1
	1111P3	SPRING AND/OR STEM SEAL, EXHAUST VALVE (SATU) .....	3,1
		.TERMASUK: Pelepasan dan pemasangan mesin	
	1111P3A	Ganti semua exhaust spring tambahkan..	0,1
	1111Q2	SPRING AND/OR STEM SEAL, VALVE : UNTUK 1 KENDARAAN .....	3,4
		.TERMASUK: Pelepasan dan pemasangan mesin	

No. Ref.	No. Part	Deskripsi	Jumlah CBR150R C	No. Seri	Kode Parts Catalog
12)	14912-KT7-013	SHIM, TAPPET(1.475) .....	4		
	14913-KT7-013	SHIM, TAPPET(1.500) .....	4		
	14914-KT7-013	SHIM, TAPPET(1.525) .....	4		
	14915-KT7-013	SHIM, TAPPET(1.550) .....	4		
	14916-KT7-013	SHIM, TAPPET(1.575) .....	4		
	14917-KT7-013	SHIM, TAPPET(1.600) .....	4		
	14918-KT7-013	SHIM, TAPPET(1.625) .....	4		
	14919-KT7-013	SHIM, TAPPET(1.650) .....	4		
	14920-KT7-013	SHIM, TAPPET(1.675) .....	4		
	14921-KT7-013	SHIM, TAPPET(1.700) .....	4		
	14922-KT7-013	SHIM, TAPPET(1.725) .....	4		
	14923-KT7-013	SHIM, TAPPET(1.750) .....	4		
	14924-KT7-013	SHIM, TAPPET(1.775) .....	4		
	14925-KT7-013	SHIM, TAPPET(1.800) .....	4		
	14926-KT7-013	SHIM, TAPPET(1.825) .....	4		
	14927-KT7-013	SHIM, TAPPET(1.850) .....	4		
	14928-KT7-013	SHIM, TAPPET(1.875) .....	4		
	14929-KT7-013	SHIM, TAPPET(1.900) .....	4		
	14930-KT7-013	SHIM, TAPPET(1.925) .....	4		
	14931-KT7-013	SHIM, TAPPET(1.950) .....	4		
	14932-KT7-013	SHIM, TAPPET(1.975) .....	4		



# E-3

# CAMSHAFT/VALVE



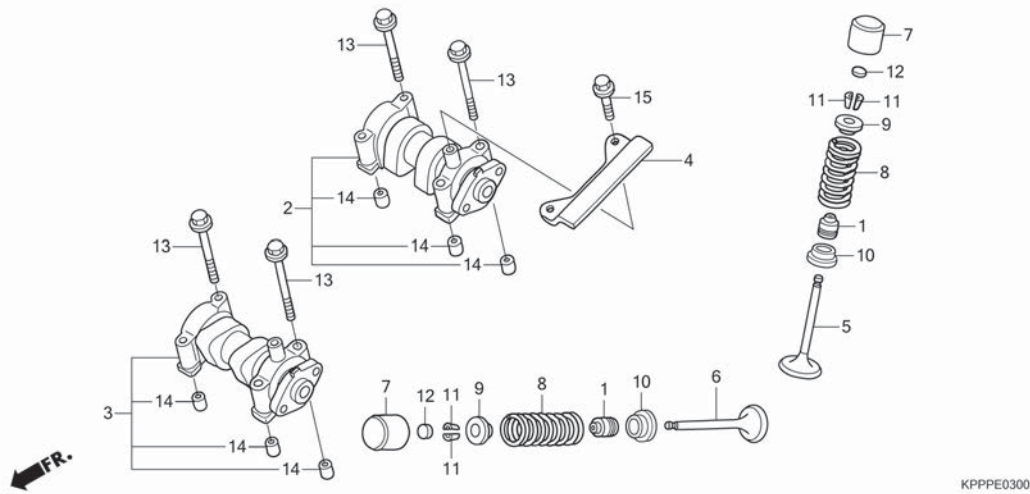
No. Ref. L.O.N. (Nomor ref. relatif) Deskripsi F.R.T.

2

No. Ref.	No. Part	Deskripsi	Jumlah CBR150R C	No. Seri	Kode Parts Catalog
12)	14933-KT7-013	SHIM, TAPPET(2.000) .....	4		
	14934-KT7-013	SHIM, TAPPET(2.025) .....	4		
	14935-KT7-013	SHIM, TAPPET(2.050) .....	4		
	14936-KT7-013	SHIM, TAPPET(2.075) .....	4		
	14937-KT7-013	SHIM, TAPPET(2.100) .....	4		
	14938-KT7-013	SHIM, TAPPET(2.125) .....	4		
	14939-KT7-013	SHIM, TAPPET(2.150) .....	4		
	14940-KT7-013	SHIM, TAPPET(2.175) .....	4		
	14941-KT7-013	SHIM, TAPPET(2.200) .....	4		
	14942-KT7-013	SHIM, TAPPET(2.225) .....	4		
	14943-KT7-013	SHIM, TAPPET(2.250) .....	4		
	14944-KT7-013	SHIM, TAPPET(2.275) .....	4		
	14945-KT7-013	SHIM, TAPPET(2.300) .....	4		
	14946-KT7-013	SHIM, TAPPET(2.325) .....	4		
	14947-KT7-013	SHIM, TAPPET(2.350) .....	4		
	14948-KT7-013	SHIM, TAPPET(2.375) .....	4		
	14949-KT7-013	SHIM, TAPPET(2.400) .....	4		
	14950-KT7-013	SHIM, TAPPET(2.425) .....	4		
	14951-KT7-013	SHIM, TAPPET(2.450) .....	4		
	14952-KT7-013	SHIM, TAPPET(2.475) .....	4		
	14953-KT7-013	SHIM, TAPPET(2.500) .....	4		
	14954-KT7-013	SHIM, TAPPET(2.525) .....	4		

E-3

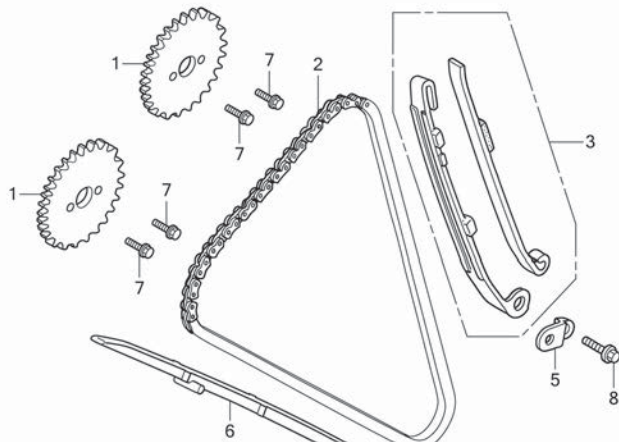
CAMSHAFT/VALVE



No. Ref.	No. Part	Deskripsi	Jumlah CBR150R C	No. Seri	Kode Parts Catalog
12)	14955-KT7-013	SHIM, TAPPET(2.550) .....	4		
	14956-KT7-013	SHIM, TAPPET(2.575) .....	4		
	14957-KT7-013	SHIM, TAPPET(2.600) .....	4		
	14958-KT7-013	SHIM, TAPPET(2.625) .....	4		
	14959-KT7-013	SHIM, TAPPET(2.650) .....	4		
	14960-KT7-013	SHIM, TAPPET(2.675) .....	4		
	14961-KT7-013	SHIM, TAPPET(2.700) .....	4		
	14962-KT7-013	SHIM, TAPPET(2.725) .....	4		
	14963-KT7-013	SHIM, TAPPET(2.750) .....	4		
	14964-KT7-013	SHIM, TAPPET(2.775) .....	4		
	14965-KT7-013	SHIM, TAPPET(2.800) .....	4		
	14966-KT7-013	SHIM, TAPPET(2.825) .....	4		
	14967-KT7-013	SHIM, TAPPET(2.850) .....	4		
	14968-KT7-013	SHIM, TAPPET(2.875) .....	4		
	14969-KT7-013	SHIM, TAPPET(2.900) .....	4		
13	90003-MB0-000	BOLT, FLANGE, 6X43 .....	8		
14	90702-KFM-900	DOWEL PIN, 8X12 .....	8		
15	95701-06014-00	BOLT, FLANGE, 6X14 .....	2		

**E-4**

**CAM CHAIN/TENSIONER**



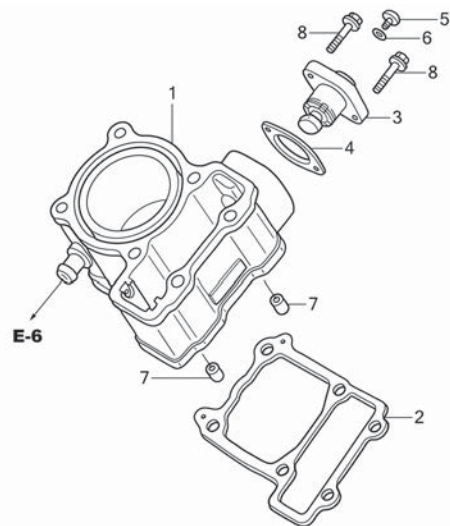
No. Ref.	L.O.N.	(Nomor ref. relatif) Deskripsi	F.R.T.
1	1111F7	SPROCKET, CAM :INTAKE.....	1,0
	1111F8	SPROCKET, CAM :EXHAUST.....	1,0
	1111F9	SPROCKET, CAM : UNTUK 1 KENDARAAN.....	1,1
2	110140	CHAIN, CAM..... .TERMASUK: Pelepasan dan pemasangan mesin	3,1
3	111130	TENSIONER, CAM CHAIN..... .TERMASUK: Pelepasan dan pemasangan mesin	3,1
6	111139	GUIDE, CAM CHAIN..... .TERMASUK: Pelepasan dan pemasangan mesin	2,9

2

No. Ref.	No. Part	Deskripsi	Jumlah CBR150R C	No. Seri	Kode Parts Catalog
1	14321-KPP-900	SPROCKET, CAM(34T).....	2		
2	14401-KPP-T01	CHAIN, CAM(114L) .....	1		
3	14510-KPP-T00	TENSIONER ASSY., CAM CHAIN.....	1		
5	14515-KGH-900	PLATE, TENSIONER SETTING .....	1		
6	14610-KPP-900	GUIDE, CAM CHAIN .....	1		
7	90083-GB6-911	BOLT, KNOCK, 5MM .....	4		
8	96001-06014-00	BOLT, FLANGE, 6X14 .....	1		

E-5

CYLINDER

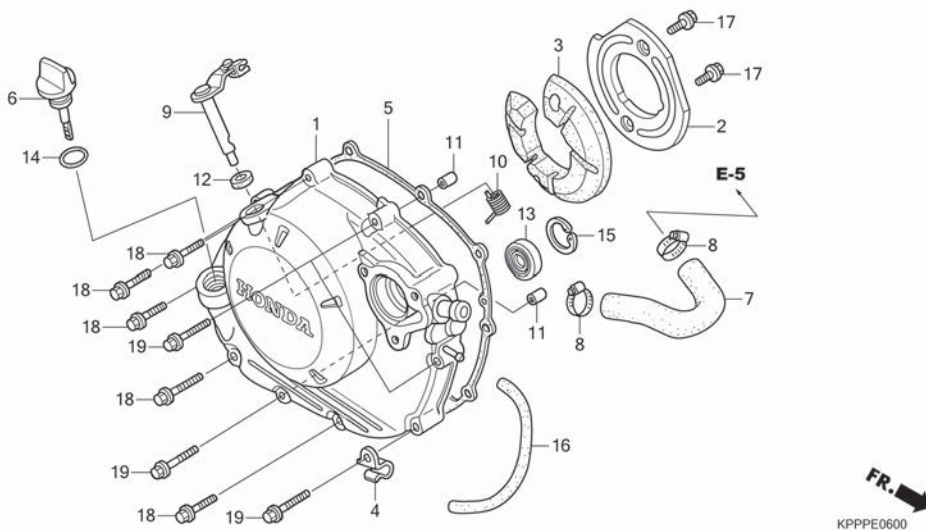


No. Ref.	L.O.N.	(Nomor ref. relatif) Deskripsi	F.R.T.
1	1111A5	CYLINDER ..... .TERMASUK: Pelepasan dan pemasangan mesin	3,2
2	111102	GASKET, CYLINDER ..... .TERMASUK: Pelepasan dan pemasangan mesin	3,1
3	111133	LIFTER, TENSIONER ..... (4)	0,6

No. Ref.	No. Part	Deskripsi	Jumlah CBR150R C	No. Seri	Kode Parts Catalog
1	12100-KPP-900	CYLINDER COMP. ....	1		
2	12191-KPP-901	GASKET, CYLINDER ....	1		
3	14520-KPP-T01	LIFTER ASSY., TENSIONER ....	1		
4	14560-KGH-900	GASKET, TENSIONER LIFTER ....	1		
5	90005-KY7-000	SCREW, PAN, 6X6.....	1		
6	91306-MG3-000	O-RING, 1.5X9.5 .....	1		
7	94301-10120	DOWEL PIN, 10X12 .....	2		
8	96001-06022-00	BOLT, FLANGE, 6X22 .....	2		

# E-6

# RIGHT CRANKCASE COVER



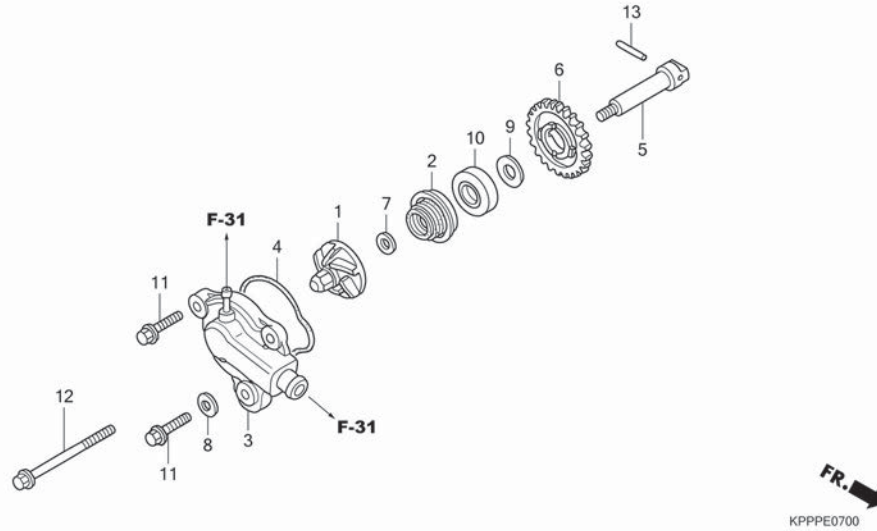
No. Ref.	L.O.N.	(Nomor ref. relatif) Deskripsi	F.R.T.
1	110159	COVER, CRANKCASE :RIGHT .....	1,0
5	110158	GASKET, CRANKCASE COVER :RIGHT .....	0,8
7	1141F6	HOSE, MAIN WATER .....	0,6
9		(10)	
	2121A7	LEVER, CLUTCH .....	0,9



No. Ref.	No. Part	Deskripsi	Jumlah CBR150R C	No. Seri	Kode Parts Catalog
1	11330-KPP-930	COVER COMP., R. CRANKCASE .....	1		
2	11333-KPP-900	PLATE, R. COVER .....	1		
3	11334-KPP-900	RUBBER, R. COVER .....	1		
4	11335-KPP-900	CLAMPER, TUBE .....	1		
5	11393-KGH-901	GASKET, R. COVER .....	1		
6	15651-KGH-900	GAUGE, OIL LEVEL .....	1		
7	19502-KPP-T00	HOSE, WATER .....	1		
8	19506-KGH-900	CLAMP, WATER HOSE .....	2		
9	22810-KTY-D30	LEVER COMP., CLUTCH .....	1		
10	22815-KW7-930	SPRING, CLUTCH LEVER .....	1		
11	90702-HC4-000	DOWEL PIN, 8X16 .....	2		
12	91203-750-003	OIL SEAL, 12X18X4 .....	1		
13	91205-KF0-003	OIL SEAL, 12X20X5 .....	1		
14	91307-035-000	O-RING, 18X3 .....	1		
15	94520-22000	CIRCLIP, INTERNAL, 22MM .....	1		
16	95005-50150-30	TUBE, 5X150(95005-50001-30M) .....	1		
17	95701-06014-00	BOLT, FLANGE, 6X14 .....	2		
18	96001-06030-00	BOLT, FLANGE, 6X30 .....	5		
19	96001-06040-00	BOLT, FLANGE, 6X40 .....	4		

E-7

WATER PUMP

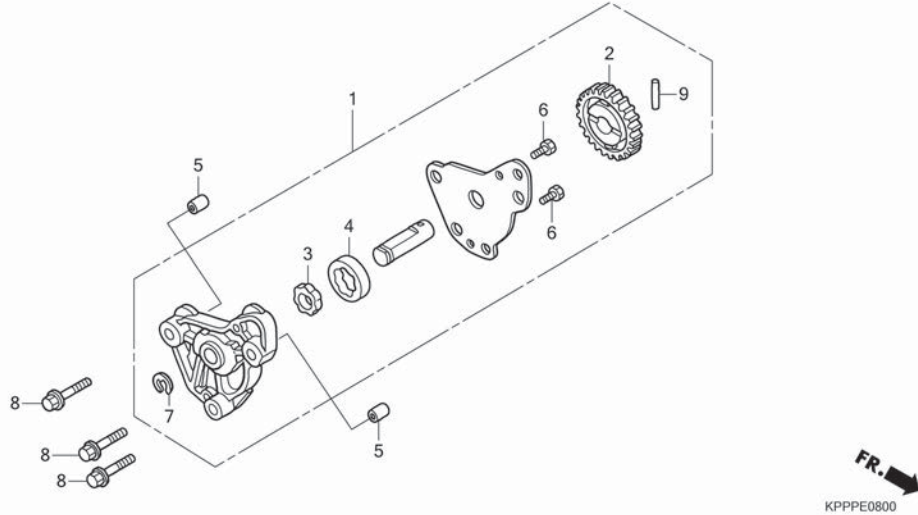


No. Ref.	L.O.N.	(Nomor ref. relatif) Deskripsi	F.R.T.
1	114105	IMPELLER, WATER PUMP .....	0,6
2	114110	MECHANICAL SEAL, WATER PUMP .....	0,9
3		(4)	
5	1141B0	COVER, WATER PUMP .....	0,6
	1141E7	SHAFT, WATER PUMP .....	0,8
6	114142	SPROCKET OR GEAR, WATER PUMP DRIVEN ..	0,8
10	1141D1	OIL SEAL, IMPELLER SHAFT .....	0,9

No. Ref.	No. Part	Deskripsi	Jumlah CBR150R C	No. Seri	Kode Parts Catalog
1	19215-KGH-900	IMPELLER, WATER PUMP.....	1		
2	19217-P72-013	SEAL, MECHANICAL .....	1		
3	19220-KTY-D30	COVER, WATER PUMP.....	1		
4	19226-KGH-900	GASKET, WATER PUMP COVER .....	1		
5	19241-KGH-900	SHAFT, WATER PUMP.....	1		
6	19242-KPP-T00	GEAR, WATER PUMP DRIVEN(25T) .....	1		
7	90423-KW6-900	WASHER, 7X13X1.2 .....	1		
8	90478-700-000	WASHER A, 6MM .....	1		
9	90608-072-000	WASHER, 12MM .....	1		
10	91205-KF0-003	OIL SEAL, 12X20X5 .....	1		
11	96001-06022-00	BOLT, FLANGE, 6X22 .....	2		
12	96001-06065-00	BOLT, FLANGE, 6X65 .....	1		
13	96220-40238	ROLLER, 4X23.8.....	1		

# E-8

# OIL PUMP



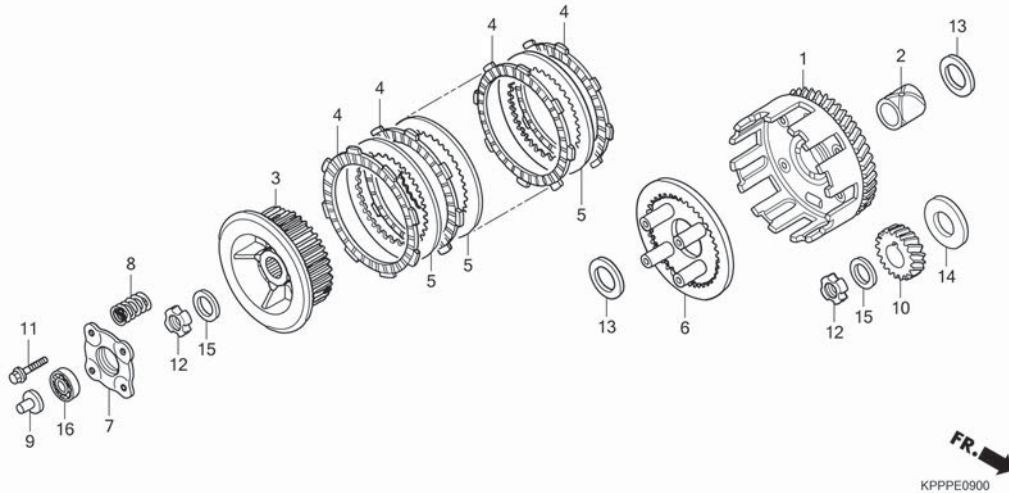
No. Ref.	L.O.N.	(Nomor ref. relatif) Deskripsi	F.R.T.
1	113105	PUMP ASSY., OIL.....	0,9
4	1131C7	(3) ROTOR, OIL PUMP.....	0,9

2

No. Ref.	No. Part	Deskripsi	Jumlah CBR150R C	No. Seri	Kode Parts Catalog
1	15100-KPP-T00	OIL PUMP ASSY. ....	1		
2	15133-KPP-T00	GEAR, OIL PUMP DRIVEN(25T).....	1		
3	15331-436-000	ROTOR, OIL PUMP INNER .....	1		
4	15332-436-000	ROTOR, OIL PUMP OUTER .....	1		
5	90702-KFM-900	DOWEL PIN, 8X12 .....	2		
6	93301-05012-0J	BOLT, HEX., 5X12 .....	2		
7	94540-06018	E-RING, 6MM .....	1		
8	95701-06035-00	BOLT, FLANGE, 6X35 .....	3		
9	96220-40238	ROLLER, 4X23.8 .....	1		

E-9

CLUTCH



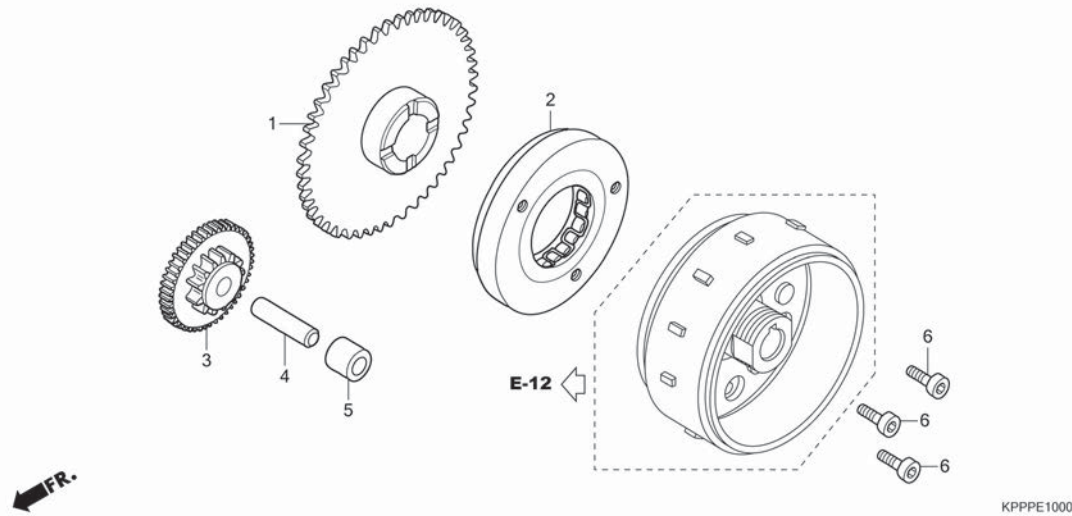
No. Ref.	L.O.N.	(Nomor ref. relatif) Deskripsi	F.R.T.
1	2121A0	OUTER, CLUTCH.....	1,1
3	212112	CENTER, CLUTCH.....	1,1
4	2121A1	DISC, CLUTCH FRICTION..... .CATATAN: Waktu sama untuk 2 unit atau lebih	1,1
6	2121A3	PLATE, CLUTCH PRESSURE.....	1,1
7	2121A4	PLATE, CLUTCH LIFTER.....	0,9
8	212107	SPRING, CLUTCH..... .CATATAN: Waktu sama untuk 2 unit atau lebih	0,9
9	2121B6	ROD, CLUTCH LIFTER.....	0,8
10	211105	GEAR, PRIMARY DRIVE.....	1,1

No. Ref.	No. Part	Deskripsi	Jumlah CBR150R C	No. Seri	Kode Parts Catalog
1	22100-KPP-T00	OUTER COMP., CLUTCH .....	1		
2	22105-KBA-900	GUIDE, CLUTCH OUTER .....	1		
3	22120-KPP-T00	CENTER, CLUTCH(34T) .....	1		
4	22201-KGH-600	DISK, CLUTCH FRICTION .....	5		
5	22321-KGH-600	PLATE, CLUTCH .....	4		
6	22355-KGH-600	PLATE, CLUTCH PRESSURE .....	1		
7	22361-KGH-600	PLATE, CLUTCH LIFTER .....	1		
8	22401-KPP-900	SPRING, CLUTCH .....	4		
9	22849-KGH-900	ROD, CLUTCH LIFTER.....	1		
10	23121-KPP-900	GEAR A, PRIMARY DRIVE(23T) (WHITE) .....	1		
	23122-KPP-900	GEAR B, PRIMARY DRIVE(23T) (BLUE) .....	1		
	23123-KPP-900	GEAR C, PRIMARY DRIVE(23T) (YELLOW) .....	1		
11	90008-KT7-000	BOLT, FLANGE, 6X25 .....	4		
12	90231-KM7-700	NUT, LOCK, 14MM .....	2		
13	90401-KY4-901	WASHER, PLAIN, 17MM .....	2		
14	90434-KGH-900	WASHER, 20MM .....	1		
15	90501-GBL-730	WASHER, 14MM .....	2		
16	91007-KE1-003	BEARING, RADIAL BALL, 6903.....	1		



# E-10

# STARTING CLUTCH



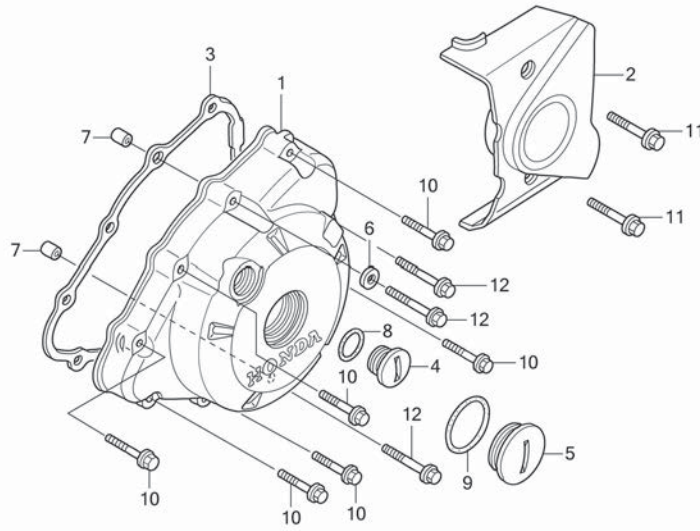
No. Ref.	L.O.N.	(Nomor ref. relatif) Deskripsi	F.R.T.
1	612120	GEAR, STARTER DRIVEN.....	0,6
2	612131	OUTER, STARTING CLUTCH.....	0,7
3	612125	GEAR, STARTER REDUCTION.....	0,5

2

No. Ref.	No. Part	Deskripsi	Jumlah CBR150R C	No. Seri	Kode Parts Catalog
1	28110-KGH-910	GEAR COMP., STARTING DRIVEN (53T) .....	1		
2	28125-HC3-016	OUTER COMP., STARTING CLUTCH .....	1		
3	28131-KPP-900	GEAR, STARTER REDUCTION (13T/53T) .....	1		
4	28132-KGH-910	SHAFT, REDUCTION GEAR .....	1		
5	28133-KPP-900	COLLAR, STARTER REDUCTION .....	1		
6	90010-KM1-000	BOLT, SOCKET, 8X18 .....	3		

## E-11

## LEFT CRANKCASE COVER

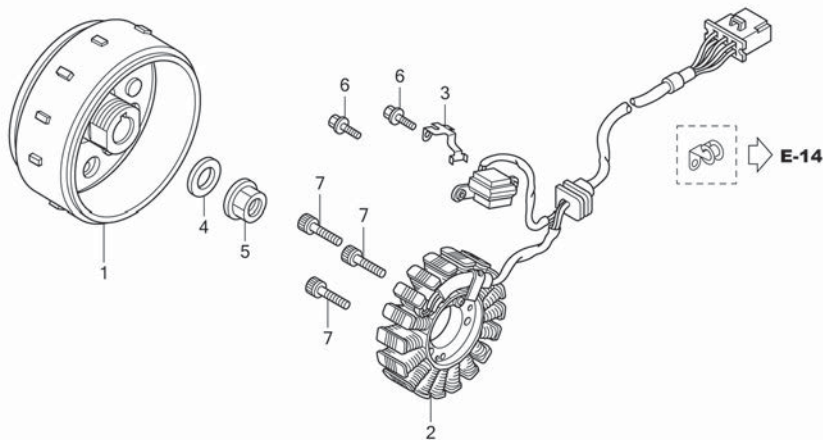


No. Ref.	L.O.N.	(Nomor ref. relatif) Deskripsi	F.R.T.
1	1101A6	COVER, CRANKCASE :LEFT.....	0,6
2	1101B0	COVER, CRANKCASE :LEFT REAR.....	0,1
3	1101A3	GASKET, CRANKCASE COVER :LEFT.....	0,5

No. Ref.	No. Part	Deskripsi	Jumlah CBR150R C	No. Seri	Kode Parts Catalog
1	11341-KPP-T00	COVER, L. CRANKCASE .....	1		
2	11360-KPP-900	COVER COMP., L. RR.....	1		
3	11395-KGH-901	GASKET, L. COVER.....	1		
4	90084-428-000	CAP, A.C. GENERATOR .....	1		
5	90087-KGH-900	CAP, 30MM .....	1		
6	90488-425-000	WASHER, SEALING, 6MM .....	1		
7	90702-KFM-900	DOWEL PIN, 8X12 .....	2		
8	91303-377-000	O-RING, 13.8X2.5 .....	1		
9	91356-KGH-901	O-RING, 30MM .....	1		
10	96001-06030-00	BOLT, FLANGE, 6X30 .....	6		
11	96001-06032-00	BOLT, FLANGE, 6X32 .....	2		
12	96001-06040-00	BOLT, FLANGE, 6X40 .....	3		

# E-12

# GENERATOR



KPPPE1200

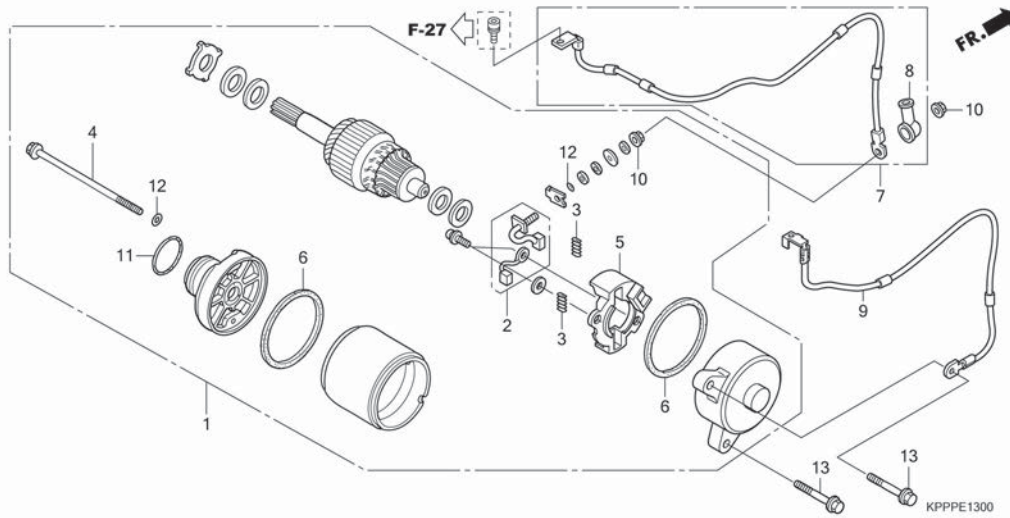
No. Ref.	L.O.N.	(Nomor ref. relatif) Deskripsi	F.R.T.
1	613105	ROTOR OR FLYWHEEL.....	0,7
2	6131A3	STATOR.....	0,7

2

No. Ref.	No. Part	Deskripsi	Jumlah CBR150R C	No. Seri	Kode Parts Catalog
1	31110-KPP-T01	FLYWHEEL COMP .....	1		
2	31120-KPP-T01	STATOR COMP. ....	1		
3	32111-KTY-D30	CLAMPER, A.C. GENERATOR CORD .....	1		
4	90439-SB2-010	WASHER, SPECIAL, 24X12X2.3 .....	1		
5	94050-12000	NUT, FLANGE, 12MM .....	1		
6	96001-06016-00	BOLT, FLANGE, 6X16 .....	2		
7	96600-06028-00	BOLT, SOCKET, 6X28 .....	3		

E-13

STARTER MOTOR

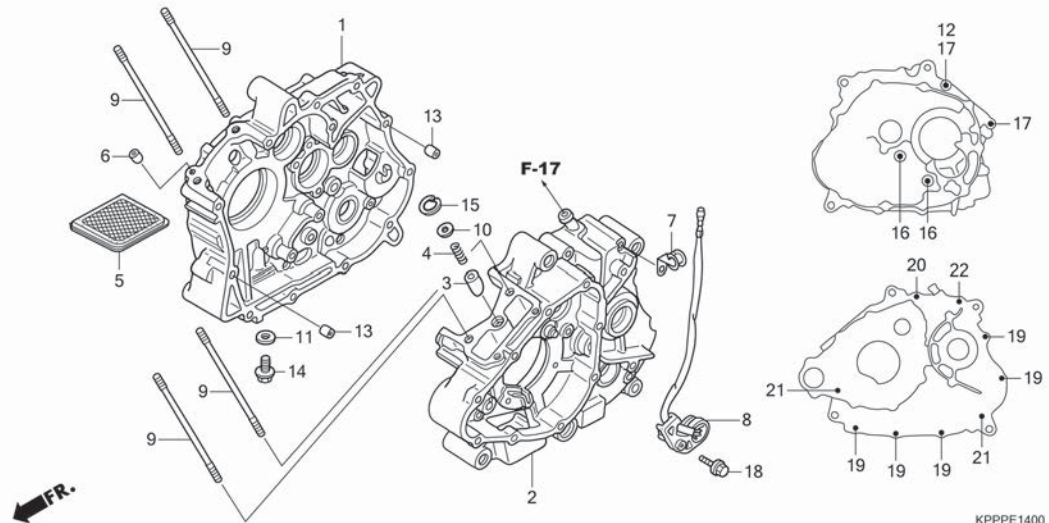


No. Ref.	L.O.N.	(Nomor ref. relatif) Deskripsi	F.R.T.
1	612105	MOTOR, STARTING.....	0,4
2	6121A4	TERMINAL, BRUSH(STARTER).....	0,6
7	612115	CABLE, STARTER MOTOR .....	1,0
9	610110	CABLE, NEGATIVE BATTERY.....	1,0

No. Ref.	No. Part	Deskripsi	Jumlah CBR150R C	No. Seri	Kode Parts Catalog
1	31200-KPP-T01	MOTOR ASSY., STARTER .....	1		
2	31201-KPT-A01	TERMINAL SET, BRUSH .....	1		
3	31204-KG8-004	SPRING, CARBON BRUSH .....	2		
4	31205-KTC-921	BOLT, SETTING .....	2		
5	31206-KPP-T01	HOLDER, BRUSH .....	1		
6	31207-MBE-008	RING .....	2		
7	32410-KPP-T00	CABLE, STARTER MOTOR .....	1		
8	32411-253-000	COVER, STARTER MOTOR TERMINAL .....	1		
9	32412-KPP-T00	CABLE, EARTH .....	1		
10	90071-MB0-000	NUT-WASHER, 6MM .....	2		
11	91309-425-003	O-RING, 24.4X3.1 .....	1		
12	91320-MB0-000	O-RING .....	3		
13	95701-06025-00	BOLT, FLANGE, 6X25 .....	2		

# E-14

# CRANKCASE



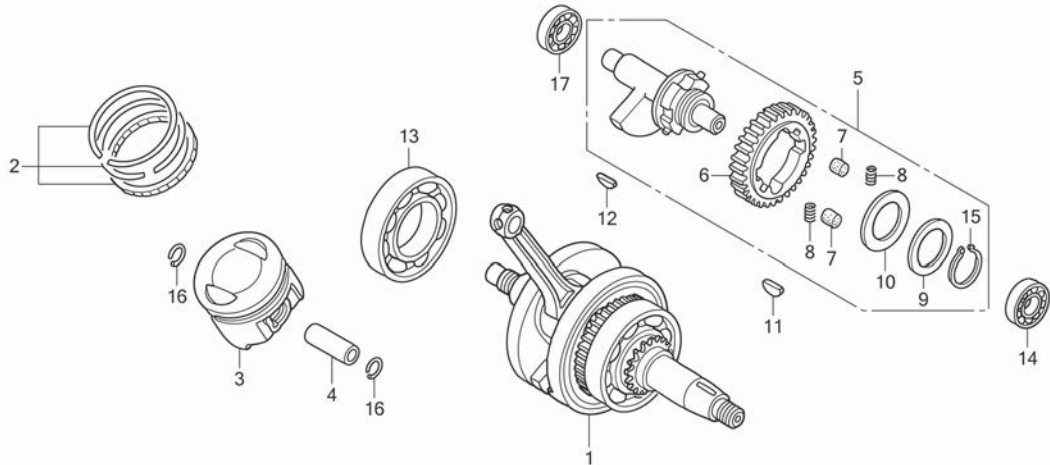
No. Ref.	L.O.N.	(Nomor ref. relatif) Deskripsi	F.R.T.
1	110120	CRANKCASE :RIGHT .....	5,6
2	110115	CRANKCASE :LEFT .....	5,6
	1101A2	CRANKCASE :BOTH .....	6,1
5	1131B5	SCREEN, OIL FILTER .....	0,8
8	615125	SWITCH, GEAR CHANGE .....	0,2



No. Ref.	No. Part	Deskripsi	Jumlah CBR150R C	No. Seri	Kode Parts Catalog
1	11100-KPP-900	CRANKCASE COMP., R. ....	1		
2	11200-KPP-900	CRANKCASE COMP., L. ....	1		
3	14521-KPP-900	PLUG, BEARING PUSH .....	1		
4	14531-KPP-900	SPRING, BEARING PUSH .....	1		
5	15421-035-010	SCREEN, OIL FILTER .....	1		
6	15517-KGH-900	ORIFICE, 1.8 .....	1		
7	32906-061-000	CLIP, HIGH TENSION CORD .....	1		
8	35759-KTY-D31	CONTACT ASSY., CHANGE SWITCH .....	1		
9	90031-KPP-900	BOLT, CYLINDER STUD.....	4		
10	90403-KPP-900	WASHER, 3X11X1.0 .....	1		
11	90407-259-000	PACKING, DRAIN COCK, 12.5X20.....	1		
12	90488-425-000	WASHER, SEALING, 6MM .....	1		
13	90702-KFM-900	DOWEL PIN, 8X12 .....	2		
14	92800-12000	BOLT, DRAIN PLUG, 12MM .....	1		
15	94520-12000	CIRCLIP, INTERNAL, 12MM .....	1		
16	95701-06035-00	BOLT, FLANGE, 6X35 .....	2		
17	95701-06065-00	BOLT, FLANGE, 6X65 .....	2		
18	96001-06022-00	BOLT, FLANGE, 6X22 .....	1		
19	96001-06040-00	BOLT, FLANGE, 6X40 .....	5		
20	96001-06055-00	BOLT, FLANGE, 6X55 .....	1		
21	96001-06065-00	BOLT, FLANGE, 6X65 .....	2		
22	96001-06075-00	BOLT, FLANGE, 6X75 .....	1		

# E-15

# CRANK SHAFT/PISTON

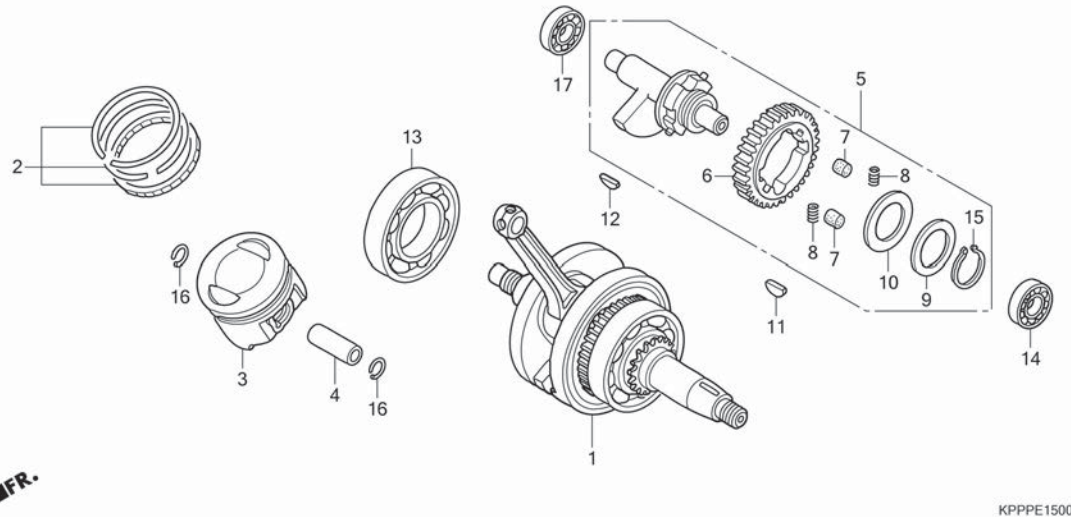


No. Ref.	L.O.N.	(Nomor ref. relatif) Deskripsi	F.R.T.
1	1101B5	CRANKSHAFT ..... .TERMASUK: Pelepasan dan pemasangan mesin (2,4,16)	5,1
3	111103	RING, PISTON AND/OR PISTON (SATU).... .TERMASUK: Pelepasan dan pemasangan mesin	3,3
5	1101L7	BALANCER SET ..... .TERMASUK: Pelepasan dan pemasangan mesin	5,1
6	1101L5	(7,8) GEAR, BALANCER DRIVEN ..... .TERMASUK: Pelepasan dan pemasangan mesin	5,2
13	1101B7	BEARING, CRANKSHAFT :RIGHT ..... .TERMASUK: Pelepasan dan pemasangan mesin	5,3
14	1101G3	BEARING, BALANCER SHAFT :LEFT ..... .TERMASUK: Pelepasan dan pemasangan mesin	5,3
17	1101G4	BEARING, BALANCER SHAFT :RIGHT ..... .TERMASUK: Pelepasan dan pemasangan mesin	5,3
	1101G5	BEARING, BALANCER SHAFT :BOTH ..... .TERMASUK: Pelepasan dan pemasangan mesin	5,5

No. Ref.	No. Part	Deskripsi	Jumlah CBR150R C	No. Seri	Kode Parts Catalog
1	13000-KPP-900	CRANKSHAFT COMP. ....	1		
2	13011-KPP-900	RING SET, PISTON(STD.) .....	1		
	13021-KPP-900	RING SET, PISTON(0.25) .....	(1)		
	13031-KPP-900	RING SET, PISTON(0.50) .....	(1)		
	13041-KPP-900	RING SET, PISTON(0.75) .....	(1)		
	13051-KPP-900	RING SET, PISTON(1.00) .....	(1)		
3	13101-KPP-T00	PISTON(STD.) .....	1		
	13102-KPP-T00	PISTON(0.25) .....	(1)		
	13103-KPP-T00	PISTON(0.50) .....	(1)		
	13104-KPP-T00	PISTON(0.75) .....	(1)		
	13105-KPP-T00	PISTON(1.00) .....	(1)		
4	13111-KPP-900	PIN, PISTON .....	1		
5	13400-KPP-T00	BALANCER ASSY. ....	1		
6	13422-KPP-860	GEAR A, BALANCER DRIVEN(43T) (WHITE) ....	1		
	13423-KPP-860	GEAR B, BALANCER DRIVEN(43T)(BLUE) .....	1		
	13424-KPP-860	GEAR C, BALANCER DRIVEN(43T) (YELLOW) ...	1		
7	13425-KGH-900	RUBBER, BALANCER DUMPER .....	2		
8	13427-KPP-860	SPRING, BALANCER GEAR .....	2		
9	13538-KGH-900	SPRING, THRUST .....	1		
10	90401-KPP-900	WASHER, 28.2X45X1.0 .....	1		
11	90741-KFB-000	KEY, WOODRUFF, 4MM .....	1		
12	90741-KGH-900	KEY, WOODRUFF, 4MM .....	1		

# E-15

# CRANK SHAFT/PISTON



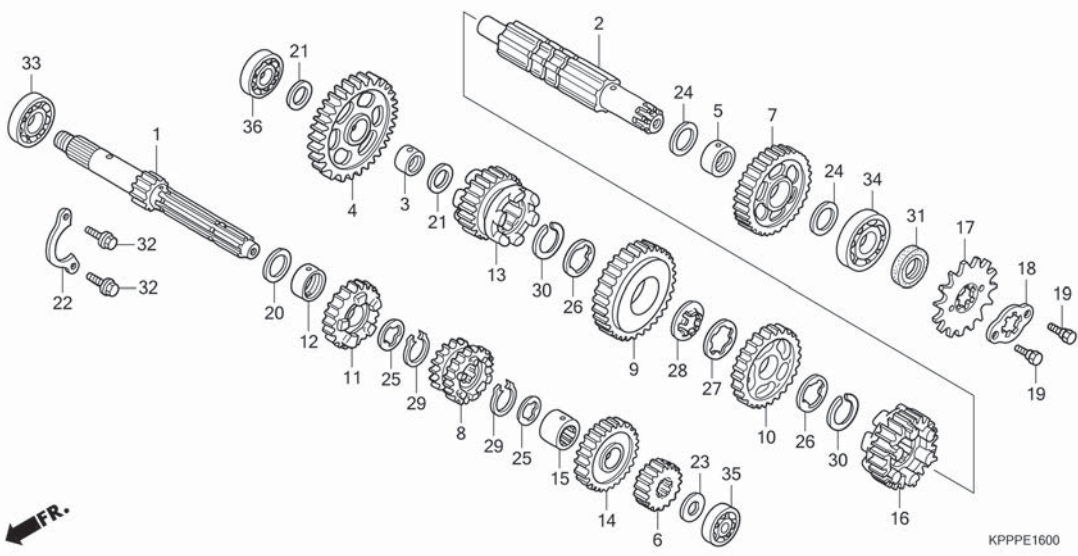
2

No. Ref.	No. Part	Deskripsi	Jumlah CBR150R C	No. Seri	Kode Parts Catalog
13	91001-KPP-901	BEARING, R. RADIAL BALL SPECIAL, 6207 ...	1		
14	91003-KPP-931	BEARING, RADIAL BALL, 6201 .....	1		
15	94510-28000	CIRCLIP, EXTERNAL, 28MM .....	1		
16	94601-15000	CLIP, PISTON PIN, 15MM .....	2		
17	96100-63010-00	BEARING, RADIAL BALL, 6301 .....	1		



E-16

TRANSMISSION

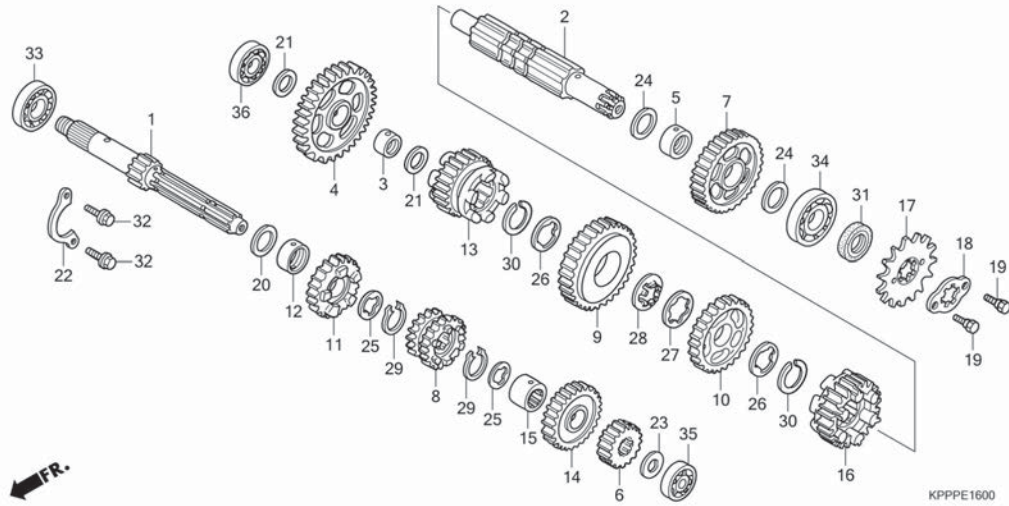


No. Ref.	L.O.N.	(Nomor ref. relatif) Deskripsi	F.R.T.
1	(6,8,11,14)		
210141		MAINSHAFT, TRANSMISSION.....	5,2
		.TERMASUK: Pelepasan dan pemasangan mesin	
210141A		.Ganti countershaft tambahkan.....	0,2
2	(4,7,9,10,13,16)		
210142		COUNTERSHAFT, TRANSMISSION.....	5,2
		.TERMASUK: Pelepasan dan pemasangan mesin	
210142A		.Ganti mainshaft tambahkan.....	0,2
17	213135	SPROCKET, DRIVE.....	0,2
33	2101C5	BEARING, MAINSHAFT :RIGHT.....	5,2
		.TERMASUK: Pelepasan dan pemasangan mesin	
34	2101C7	BEARING, COUNTERSHAFT :LEFT.....	5,2
		.TERMASUK: Pelepasan dan pemasangan mesin	
35	2101C2	BEARING, MAINSHAFT :LEFT.....	5,2
		.TERMASUK: Pelepasan dan pemasangan mesin	
	2101C6	BEARING, MAINSHAFT :BOTH.....	5,4
		.TERMASUK: Pelepasan dan pemasangan mesin	

No. Ref.	No. Part	Deskripsi	Jumlah CBR150R C	No. Seri	Kode Parts Catalog
1	23211-KPP-900	MAINSHAFT, TRANSMISSION(12T).....	1		
2	23221-KPP-900	COUNTERSHAFT, TRANSMISSION.....	1		
3	23415-HB3-000	BUSH, 15MM.....	1		
4	23421-KPP-900	GEAR, COUNTERSHAFT FIRST(37T).....	1		
5	23431-KGH-900	BUSH, 20MM.....	1		
6	23441-KPP-900	GEAR, MAINSHAFT SECOND(17T).....	1		
7	23451-KPP-900	GEAR, COUNTERSHAFT SECOND(33T).....	1		
8	23461-KPP-900	GEAR, MAINSHAFT THIRD & FOURTH (22T/20T).	1		
9	23471-KPP-900	GEAR, COUNTERSHAFT THIRD(30T).....	1		
10	23491-KPP-900	GEAR, COUNTERSHAFT FOURTH(27T).....	1		
11	23501-KTY-D30	GEAR, MAINSHAFT FIFTH(24T).....	1		
12	23502-KTY-D30	BUSH, 20MM.....	1		
13	23511-KTY-D30	GEAR, COUNTERSHAFT FIFTH(25T).....	1		
14	23521-KTY-D30	GEAR, MAINSHAFT SIXTH(26T).....	1		
15	23522-KTY-D30	COLLAR, SPLINE, 20MM.....	1		
16	23531-KTY-D30	GEAR, COUNTERSHAFT SIXTH(24T).....	1		
17	23801-KBP-900	SPROCKET, DRIVE(15T).....	1		
18	23811-KR3-600	PLATE A2, FIXING.....	1		
19	90084-041-000	BOLT, DRIVE SPROCKET FIXING.....	2		
20	90401-KTY-D30	WASHER, THRUST, 17MM.....	1		

# E-16

# TRANSMISSION



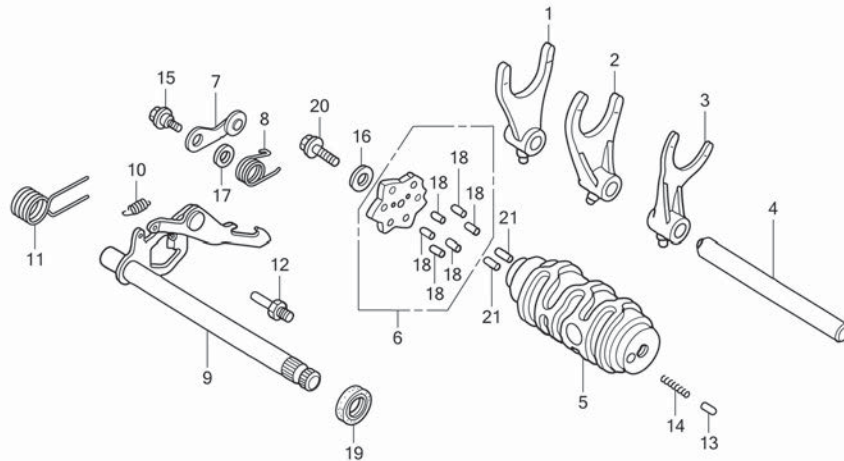
No. Ref.	L.O.N.	(Nomor ref. relatif) Deskripsi	F.R.T.
36	2101C8	BEARING, COUNTERSHAFT :RIGHT.....	5,2
		.TERMASUK: Pelepasan dan pemasangan mesin	
	2101C9	BEARING, COUNTERSHAFT :BOTH.....	5,4
		.TERMASUK: Pelepasan dan pemasangan mesin	
	2101D4	BEARING, MAINSHAFT AND COUNTERSHAFT :ALL.....	5,6
		.TERMASUK: Pelepasan dan pemasangan mesin	



No. Ref.	No. Part	Deskripsi	Jumlah CBR150R C	No. Seri	Kode Parts Catalog
21	90412-187-000	WASHER, THRUST, 15MM .....	2		
22	90441-KW7-930	PLATE, BEARING HOLDER .....	1		
23	90452-KGH-900	WASHER, SPECIAL, 12MM .....	1		
24	90454-107-000	WASHER, THRUST, 20MM .....	2		
25	90461-KK6-000	WASHER, SPLINE, 17MM .....	2		
26	90463-437-000	WASHER, SPLINE, 22MM .....	2		
27	90464-444-000	WASHER, SPLINE, 22MM .....	1		
28	90465-KE1-010	WASHER, LOCK .....	1		
29	90601-001-000	CIRCLIP, EXTERNAL, 17MM .....	2		
30	90601-437-000	CIRCLIP, EXTERNAL, 22MM .....	2		
31	91216-KGH-901	OIL SEAL, 20X34X7 .....	1		
32	95701-06014-00	BOLT, FLANGE, 6X14 .....	2		
33	96100-62030-00	BEARING, RADIAL BALL, 6203 .....	1		
34	96100-62040-00	BEARING, RADIAL BALL, 6204 .....	1		
35	96140-62010-00	BEARING, RADIAL BALL, 6201U .....	1		
36	96140-62020-00	BEARING, RADIAL BALL, 6202U .....	1		

# E-17

# GEAR SHIFT DRUM

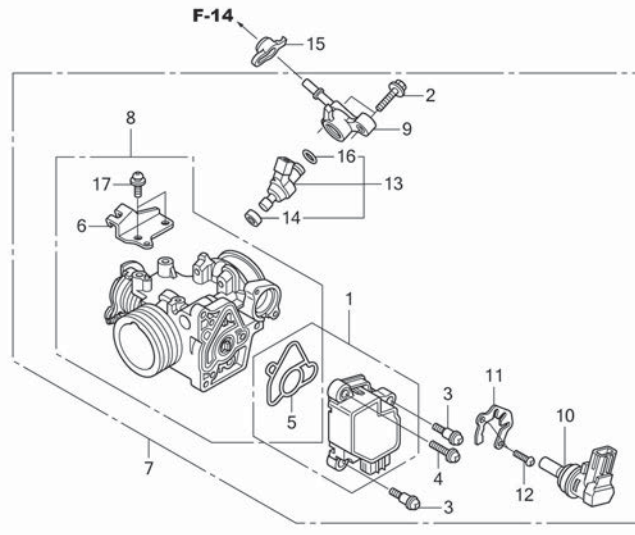


No. Ref.	L.O.N.	(Nomor ref. relatif) Deskripsi	F.R.T.
1	210112	(2,3,4) FORK, GEARSHIFT .....	5,2
5	2101A9	.TERMASUK: Pelepasan dan pemasangan mesin DRUM, GEARSHIFT .....	5,2
6	2101D6	.CATATAN: Waktu sama untuk 2 unit atau lebih PLATE, GEARSHIFT DRUM STOPPER .....	1,0
7	210125	(8) STOPPER OR SPRING, SHIFT DRUM .....	0,9
9	210122	(11) SPINDLE, GEARSHIFT .....	1,1
19	1101F9	OIL SEAL, GEARSHIFT SPINDLE .....	1,1

No. Ref.	No. Part	Deskripsi	Jumlah CBR150R C	No. Seri	Kode Parts Catalog
1	24211-KPP-900	FORK, R. GEARSHIFT .....	1		
2	24212-KPP-900	FORK, CENTER GEARSHIFT .....	1		
3	24213-KPP-900	FORK, L. GEARSHIFT .....	1		
4	24241-KPP-900	SHAFT, GEARSHIFT FORK .....	1		
5	24301-KPP-900	DRUM, GEARSHIFT .....	1		
6	24410-KPP-900	PLATE COMP., GEARSHIFT DRUM STOPPER.....	1		
7	24430-KGH-901	STOPPER COMP., GEARSHIFT DRUM .....	1		
8	24436-KTY-D30	SPRING, GEARSHIFT DRUM STOPPER.....	1		
9	24610-KPP-900	SPINDLE COMP., GEARSHIFT.....	1		
10	24641-KBP-900	SPRING, GEARSHIFT ARM .....	1		
11	24651-KTY-D30	SPRING, GEARSHIFT RETURN .....	1		
12	24652-035-000	PIN, SHIFT RETURN SPRING .....	1		
13	35751-KPH-900	CAP, CHANGE SWITCH CONTACT .....	1		
14	35752-KPH-900	SPRING, CHANGE SWITCH CONTACT .....	1		
15	90022-MG8-000	PIVOT, SHIFT DRUM STOPPER ARM .....	1		
16	90402-KW7-900	WASHER, THRUST, 6MM.....	1		
17	90435-HB3-000	WASHER, 6.1MM .....	1		
18	91111-KW7-900	ROLLER, 4X10.8 .....	6		
19	91209-612-000	OIL SEAL, 12X22X7 .....	1		
20	95701-06016-00	BOLT, FLANGE, 6X16 .....	1		
21	96220-30085	ROLLER, 3X8.5 .....	2		

# E-18

# THROTTLE BODY



KPPPE1800

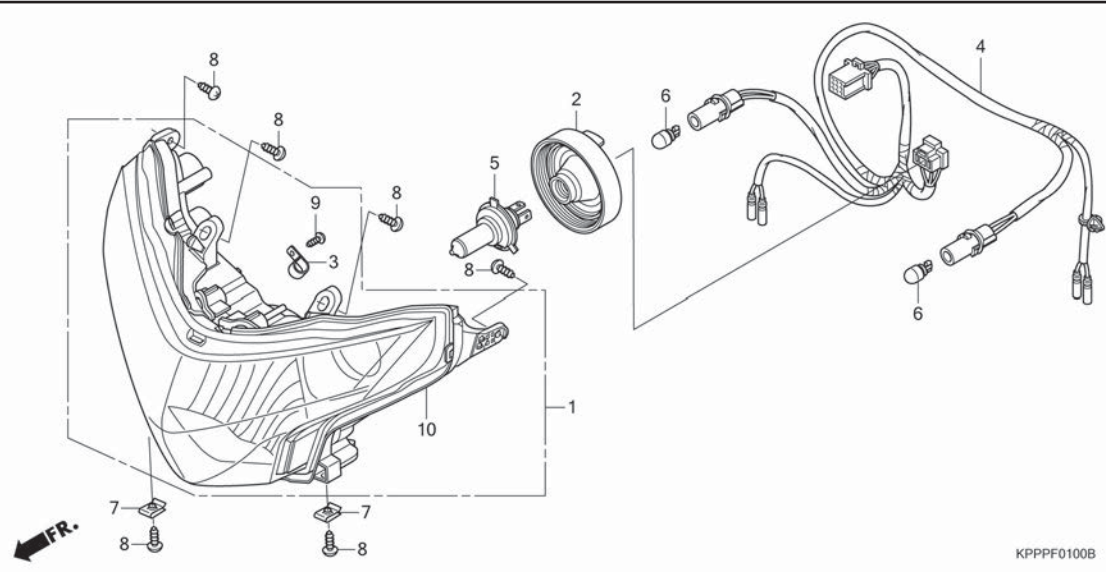
No. Ref.	L.O.N.	(Nomor ref. relatif) Deskripsi	F.R.T.
1	617115	SENSOR, THROTTLE .....	1,0
7	311132	BODY ASSY., THROTTLE .....	1,0
8	311130	BODY, THROTTLE .....	1,1
10	3111N5	VALVE, IDLE AIR CONTROL .....	0,9
13	311145	INJECTOR, FUEL .....	0,7



No. Ref.	No. Part	Deskripsi	Jumlah CBR150R C	No. Seri	Kode Parts Catalog
1	16060-KWF-941	SENSOR SET .....	1		
2	16080-KPH-701	BOLT, FLANGE, 5X20 .....	2		
3	16081-KPH-701	SCREW, TORX, 5X8.7 .....	2		
4	16082-KPH-701	SCREW, TORX, 5X17 .....	1		
5	16083-KTR-941	O-RING, THROTTLE BODY .....	1		
6	16169-KPP-T01	STAY, WIRE .....	1		
7	16400-KPP-T03	THROTTLE BODY ASSY (GQ1BA B) .....	1		
8	16410-KPP-T03	BODY SET .....	1		
9	16422-KPP-T01	JOINT, INJECTOR .....	1		
10	16430-KTW-911	VALVE ASSY., IDLE AIR CONTROL .....	1		
11	16432-GFM-901	PLATE, IDLE AIR CONTROL VALVE .....	1		
12	16433-HN8-A61	SCREW, TORX .....	2		
13	16450-KPP-T01	INJECTOR ASSY., FUEL .....	1		
14	16472-KPH-701	RING, SEAL .....	1		
15	16719-MFJ-D00	DAMPER, CONNECTOR .....	1		
16	91301-KPH-701	O-RING, 7.3X2.2 .....	1		
17	93892-05012-18	SCREW-WASHER, 5X12 .....	2		

# F-1

# HEADLIGHT



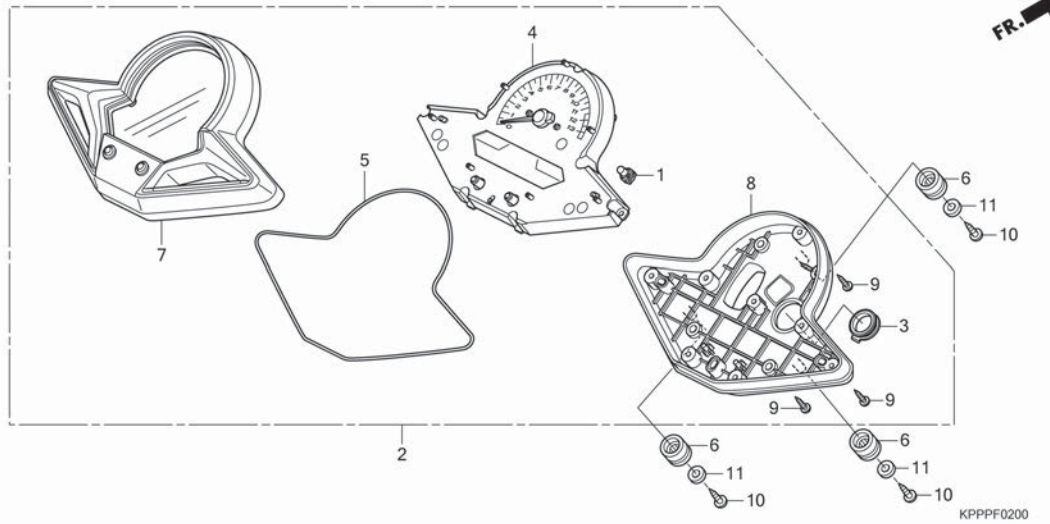
No. Ref.	L.O.N.	(Nomor ref. relatif) Deskripsi	F.R.T.
1		(10)	
6161A7		HEADLIGHT UNIT.....	0,8
6161B1		SOCKET, HEADLIGHT.....	0,7
616118		BULB, HEADLIGHT.....	0,1
616182		BULB, POSITION LIGHT.....	0,1
.CATATAN: Waktu sama untuk 2 unit			

3

No. Ref.	No. Part	Deskripsi	Jumlah CBR150R C	No. Seri	Kode Parts Catalog
2	33112-KWR-003	COVER, RUBBER.....	1		
3	33116-KPP-T01	CLAMP, CORD.....	1		
4	33140-KPP-T01	SOCKET COMP.....	1		
5	34901-KWR-003	BULB, HEADLIGHT(12V 60/55W).....	1		
6	34908-SB6-003	BULB(12V 5W).....	2		
7	90344-KPL-900	NUT, CLIP, 5MM.....	2		
8	93903-25380	SCREW, TAPPING, 5X16.....	6		
9	93901-34320	SCREW, TAPPING, 4X12.....	1		
10	33103-KTY-H51	HEADLIGHT UNIT COMP.....	1		

# F-2

# METER

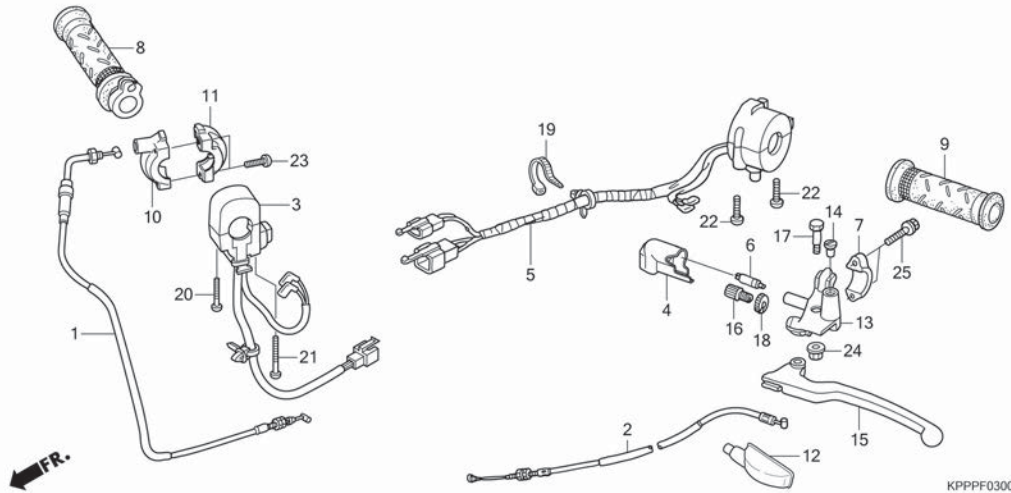


No. Ref.	L.O.N.	(Nomor ref. relatif) Deskripsi	F.R.T.
2	8121A1	METER ASSY., COMBINATION .....	0,3
4	8121A2	METER, COMBINATION .....	0,4
7	8121B4	CASE, METER :UPPER .....	0,3
8	8121B5	CASE, METER :LOWER .....	0,3

No. Ref.	No. Part	Deskripsi	Jumlah CBR150R C	No. Seri	Kode Parts Catalog
1	35505-KPP-T01	BULB & SOCKET ASSY.(12V 1.7W) .....	1		
2	37100-KPP-T02	METER ASSY., COMBINATION(KPH) .....	1		
3	37105-KPP-T01	CAP .....	1		
4	37110-KPP-T02	METER ASSY., SPEED & TACHO & FUEL .....	1		
5	37180-KPP-T01	GASKET .....	1		
6	37244-KVK-900	RUBBER, METER MOUNTING .....	3		
7	37610-KPP-T01	CASE ASSY., UPPER .....	1		
8	37620-KPP-T01	CASE ASSY., UNDER .....	1		
9	93903-22480	SCREW, TAPPING, 3X16 .....	8		
10	93913-25380	SCREW, TAPPING, 5X14(PO) .....	3		
11	94103-05700	WASHER, PLAIN, 5MM .....	3		

# F-3

# HANDLE LEVER/SWITCH/CABLE



No. Ref.	L.O.N.	(Nomor ref. relatif) Deskripsi	F.R.T.
1	811100	CABLE, THROTTLE.....	0,8
2	811115	CABLE, CLUTCH.....	0,4
3	615116	SWITCH, STARTER.....	0,7
5	615118	SWITCH, WINKER.....	0,7
6	6151A9	SWITCH, CLUTCH.....	0,1
8	810150	GRIP, THROTTLE.....	0,2
9	8101C0	GRIP, HANDLE :LEFT.....	0,1
13	8101C8	BRACKET, HANDLE LEVER :LEFT.....	0,2
15	8101C6	LEVER, HANDLE :LEFT.....	0,1
	8101F5	LEVER, HANDLE :BOTH.....	0,2

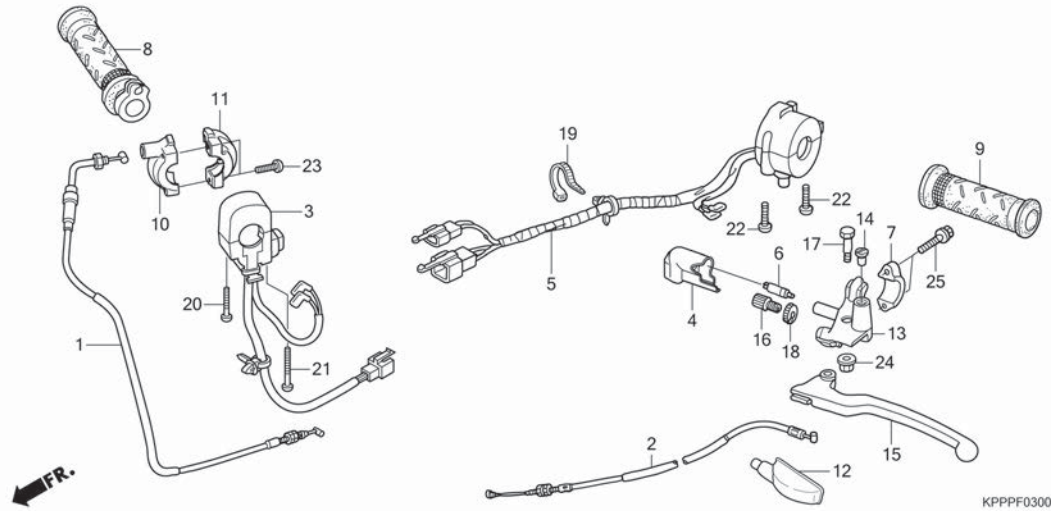
3

No. Ref.	No. Part	Deskripsi	Jumlah CBR150R C	No. Seri	Kode Parts Catalog
1	17910-KPP-T01	CABLE COMP., THROTTLE .....	1		
2	22870-KPP-T00	CABLE COMP., CLUTCH.....	1		
3	35150-KPP-T01	SWITCH ASSY., STARTER .....	1		
4	35152-KPP-T00	COVER, CLUTCH SWITCH .....	1		
5	35200-KPP-601	SWITCH ASSY., WINKER .....	1		
6	35330-413-003	SWITCH COMP., FR. LEVER.....	1		
7	45517-166-006	HOLDER, MASTER CYLINDER .....	1		
8	53140-KPH-970	GRIP COMP., THROTTLE .....	1		
9	53166-KFL-D20	GRIP, L. HANDLE .....	1		
10	53167-KWF-900	HOUSING, UPPER THROTTLE (FR.) .....	1		
11	53168-166-000	HOUSING, THROTTLE (RR.) .....	1		
12	53172-402-700	COVER, L. HANDLE LEVER .....	1		
13	53172-KPK-900	BRACKET, L. HANDLE LEVER .....	1		
14	53174-116-670	PLUG, HANDLE LEVER BRACKET.....	1		
15	53178-KPK-900	LEVER, L. STEERING HANDLE.....	1		
16	53192-268-000	BOLT, WIRE ADJUSTING .....	1		
17	90114-KGH-900	BOLT, HANDLE LEVER PIVOT .....	1		
18	90321-315-670	NUT, FIXING .....	1		
19	90652-KT1-771	BAND, WIRE (BLACK) .....	1		
20	93500-04032-0G	SCREW, PAN, 4X32 .....	1		



# F-3

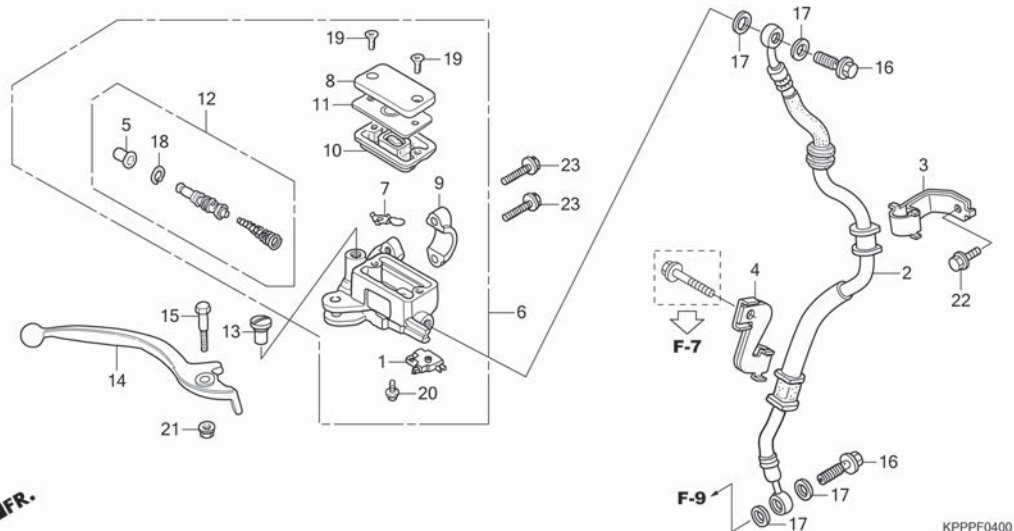
# HANDLE LEVER/SWITCH/CABLE



No. Ref.	No. Part	Deskripsi	Jumlah CBR150R C	No. Seri	Kode Parts Catalog
21	93500-04045-0G	SCREW, PAN, 4X45 .....	1		
22	93500-05020-0G	SCREW, PAN, 5X20 .....	2		
23	93500-05025-0G	SCREW, PAN, 5X25 .....	2		
24	94050-06000	NUT, FLANGE, 6MM .....	1		
25	96001-06022-07	BOLT, FLANGE, 6X22 .....	2		

# F-4

# FR. BRAKE MASTER CYLINDER



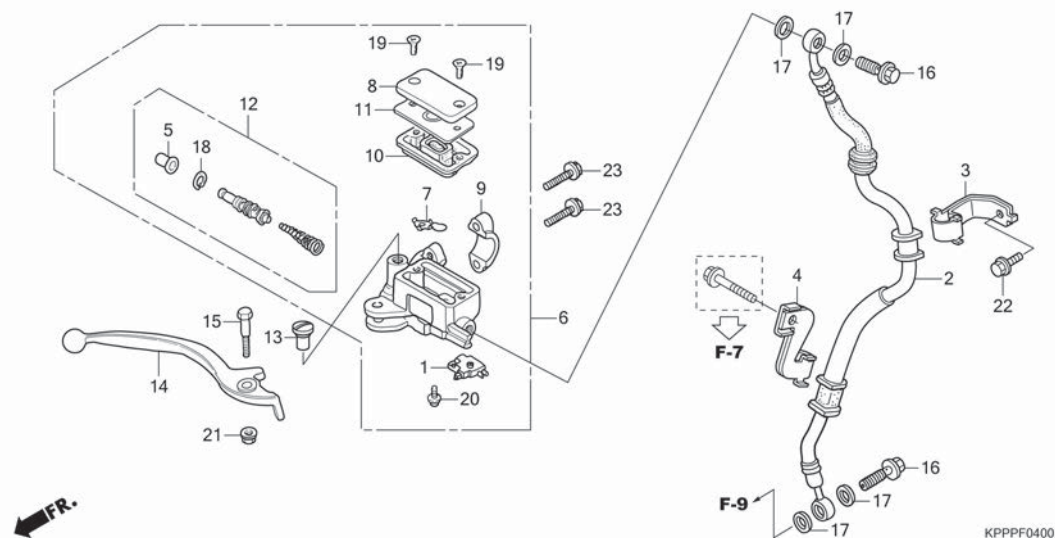
No. Ref.	L.O.N.	(Nomor ref. relatif) Deskripsi	F.R.T.
1	6151B2	SWITCH, FRONT STOP .....	0,1
2	7121A0	HOSE, FRONT BRAKE..... .TERMASUK: Pengeluaran minyak rem	0,4
6	712105	CYLINDER, FRONT BRAKE MASTER..... .TERMASUK: Pengeluaran minyak rem	0,4
10	7121G6	DIAPHRAGM, FRONT BRAKE MASTER CYLINDER.....	0,1
12	7121G9	PISTON SET, FRONT BRAKE MASTER..... .TERMASUK: Pengeluaran minyak rem	0,4
14	8101C7	LEVER, HANDLE :RIGHT.....	0,1
	8101F5	LEVER, HANDLE :BOTH.....	0,2

3

No. Ref.	No. Part	Deskripsi	Jumlah CBR150R C	No. Seri	Kode Parts Catalog
1	35340-KGH-901	SWITCH ASSY., FR. STOP .....	1		
2	45126-KPP-T01	HOSE COMP., FR. BRAKE .....	1		
3	45155-KPP-T00	CLAMPER A, FR. BRAKE HOSE .....	1		
4	45156-KPP-T00	CLAMPER B, FR. BRAKE HOSE .....	1		
5	45504-410-003	BOOT COMP. ....	1		
6	45510-KPP-T01	CYLINDER SUB ASSY., FR. BRAKE MASTER ....	1		
7	45512-MA6-006	PROTECTOR .....	1		
8	45513-HA2-006	CAP, MASTER CYLINDER .....	1		
9	45517-166-006	HOLDER, MASTER CYLINDER .....	1		
10	45520-MG7-006	DIAPHRAGM .....	1		
11	45521-HA2-006	PLATE, DIAPHRAGM .....	1		
12	45530-471-831	CYLINDER SET, MASTER .....	1		
13	53174-116-670	PLUG, HANDLE LEVER BRACKET .....	1		
14	53175-KPP-T01	LEVER, R. STEERING HANDLE .....	1		
15	90114-166-006	BOLT, HANDLE LEVER PIVOT .....	1		
16	90145-MS9-612	BOLT, OIL, 10X22 .....	2		
17	90545-300-000	WASHER, OIL BOLT .....	4		
18	90651-MA5-671	CIRCLIP .....	1		
19	93600-04012-1G	SCREW, FLAT, 4X12 .....	2		
20	93893-04012-17	SCREW-WASHER, 4X12 .....	1		

**F-4**

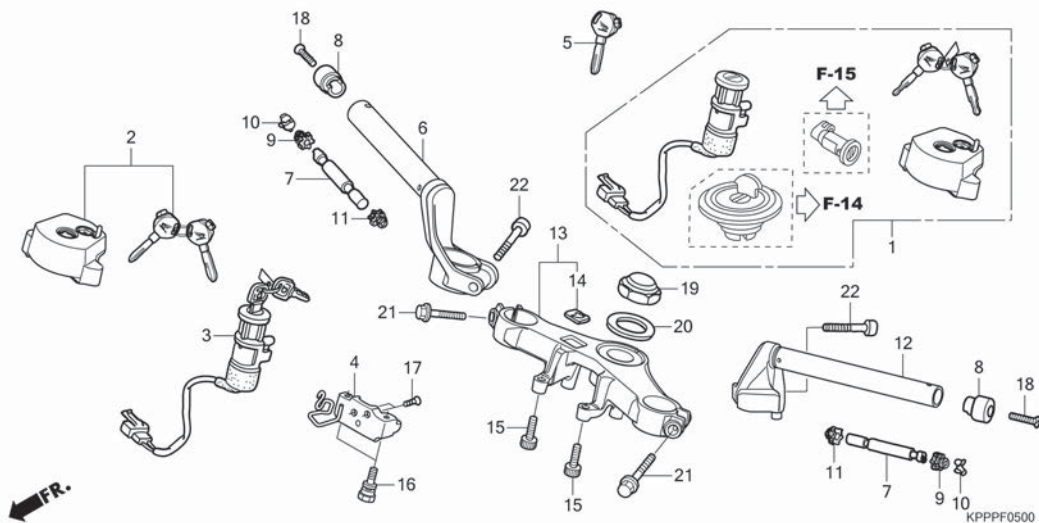
**FR. BRAKE MASTER CYLINDER**



No. Ref.	No. Part	Deskripsi	Jumlah CBR150R C	No. Seri	Kode Parts Catalog
21	94050-06000	NUT, FLANGE, 6MM .....	1		
22	95801-06010-08	BOLT, FLANGE, 6X10 .....	1		
23	96001-06022-07	BOLT, FLANGE, 6X22 .....	2		

# F-5

# HANDLE PIPE/TOP BRIDGE



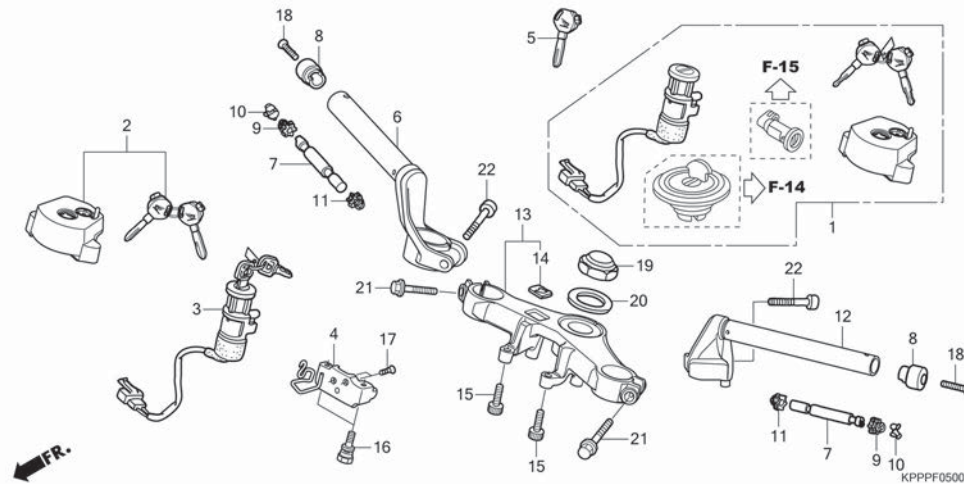
No. Ref.	L.O.N.	(Nomor ref. relatif) Deskripsi	F.R.T.
1	6151A1	KEY SET .....	1,2
2	6151A2	KEY, SHUTTER..... .TERMASUK: Pemotongan kunci	0,2
3	615145	SWITCH, COMBINATION & LOCK.....	0,9
6	8101B1	PIPE, STEERING HANDLE :RIGHT.....	0,3
7	8101D6	WEIGHT B, HANDLE :LEFT.....	0,2
	8101D7	WEIGHT B, HANDLE :RIGHT.....	0,2
	8101D8	WEIGHT B, HANDLE :BOTH.....	0,4
12	8101B0	PIPE, STEERING HANDLE :LEFT.....	0,4
	8101B2	PIPE, STEERING HANDLE :BOTH.....	0,7
13	510110	BRIDGE, FORK TOP.....	0,8

3

No. Ref.	No. Part	Deskripsi	Jumlah CBR150R C	No. Seri	Kode Parts Catalog
1	35010-KPP-T00	KEY SET .....	1		
2	35011-KPP-930	SHUTTER SET, KEY (93KEYTOP2REPODER) ...	(1)		
3	35100-KPP-T01	SWITCH ASSY., COMBINATION & LOCK .....	1		
4	35105-KPP-T00	STAY COMP., COMBINATION SWITCH.....	1		
5	35121-KPP-T00	KEY, BLANK (TOKEYTOP2REPODER) .....	(1)		
6	53100-KPP-T00	PIPE COMP., R. STEERING HANDLE.....	1		
7	53104-KPP-900	WEIGHT B, HANDLE.....	2		
8	53105-KPP-860	WEIGHT A, STEERING HANDLE .....	2		
9	53107-MJO-000	RUBBER B, HANDLE WEIGHT .....	2		
10	53108-MJO-000	RING, HANDLE WEIGHT SNAP .....	2		
11	53109-MV4-000	RUBBER B, HANDLE WEIGHT .....	2		
12	53150-KPP-T00	PIPE COMP., L. STEERING HANDLE.....	1		
13	53300-KPP-T00ZA	BRIDGE COMP., FORK TOP *NH105* .....	1		
14	86150-KPG-901	EMBLEM, PRODUCT.....	1		
	86150-KPG-902	EMBLEM, PRODUCT .....	1		
	86150-KTJ-C60	EMBLEM, PRODUCT .....	1		
15	90105-KPP-930	BOLT, TORX, 6X18 .....	2		
16	90107-KPP-860	BOLT, BREAK OFF .....	2		
17	90164-028-000	SCREW, U-LOCK FLAT, 6X12 .....	2		
18	90191-KPH-970	SCREW, OVAL, 6X65 .....	2		
19	90305-KGH-900	NUT, STEERING STEM .....	1		

# F-5

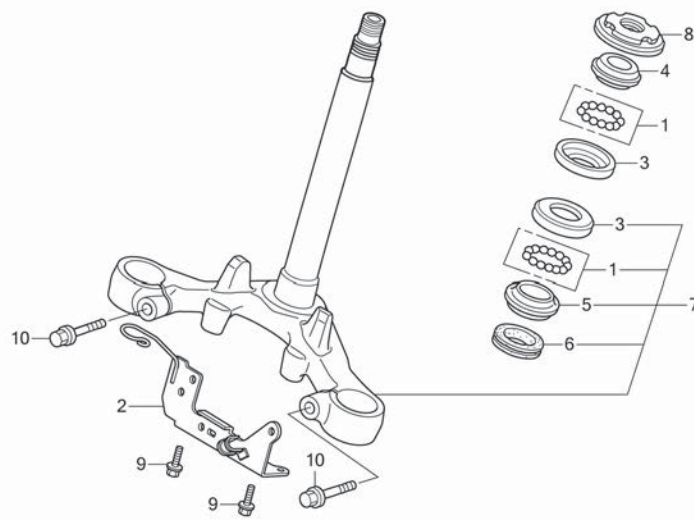
# HANDLE PIPE/TOP BRIDGE



No. Ref.	No. Part	Deskripsi	Jumlah CBR150R C	No. Seri	Kode Parts Catalog
20	90503-KGH-900	WASHER, STEERING STEM .....	1		
21	95701-08040-00	BOLT, FLANGE, 8X40 .....	2		
22	96600-08032-00	BOLT, SOCKET, 8X32 .....	2		

# F-6

# STEERING STEM



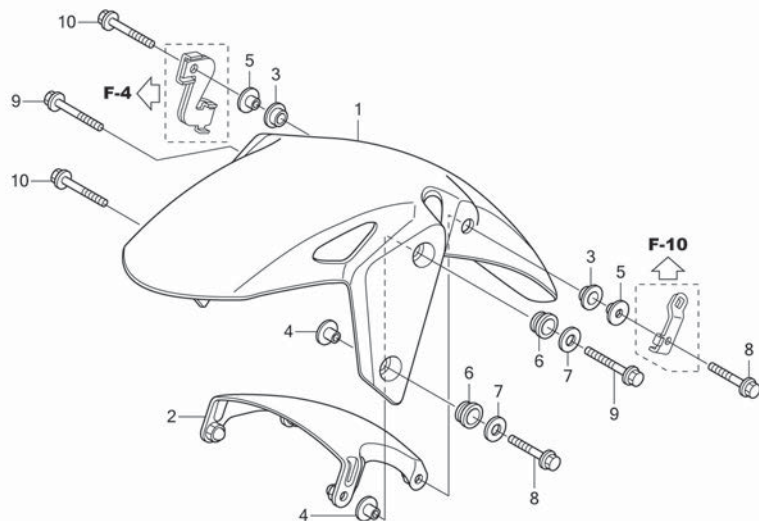
No. Ref.	L.O.N.	(Nomor ref. relatif) Deskripsi	F.R.T.
3	5101A0	RACE, STEERING BALL :UPPER .....	1,4
	5101A1	RACE, STEERING BALL :LOWER .....	1,4
	5101C9	RACE, STEERING BALL :BOTH .....	1,4
4	5101A9	RACE, STEERING TOP CONE .....	0,8
5	5101B0	RACE, STEERING BOTTOM CONE .....	1,5
7	510100	STEM OR SHAFT ASSY., STEERING .....	1,4
8	5101B2	THREAD, STEERING HEAD TOP .....	0,8

3

No. Ref.	No. Part	Deskripsi	Jumlah CBR150R C	No. Seri	Kode Parts Catalog
1	06531-KW6-840	BALL ASSY., STEEL, #8X18 .....	2		
2	45130-KPP-T00	STAY, HARNESS CLAMPER .....	1		
3	50301-268-010	RACE, STEERING TOP BALL .....	2		
4	53211-268-010	RACE, STEERING TOP CONE .....	1		
5	53212-200-000	RACE, STEERING BOTTOM CONE .....	1		
6	53214-200-000	DUST SEAL, STEERING HEAD .....	1		
7	53219-KPP-T00	STEM SUB ASSY., STEERING .....	1		
8	53220-KE8-010	THREAD COMP., STEERING HEAD TOP .....	1		
9	95701-06012-00	BOLT, FLANGE, 6X12 .....	2		
10	95801-08035-07	BOLT, FLANGE, 8X35 .....	2		

# F-7

# FRONT FENDER



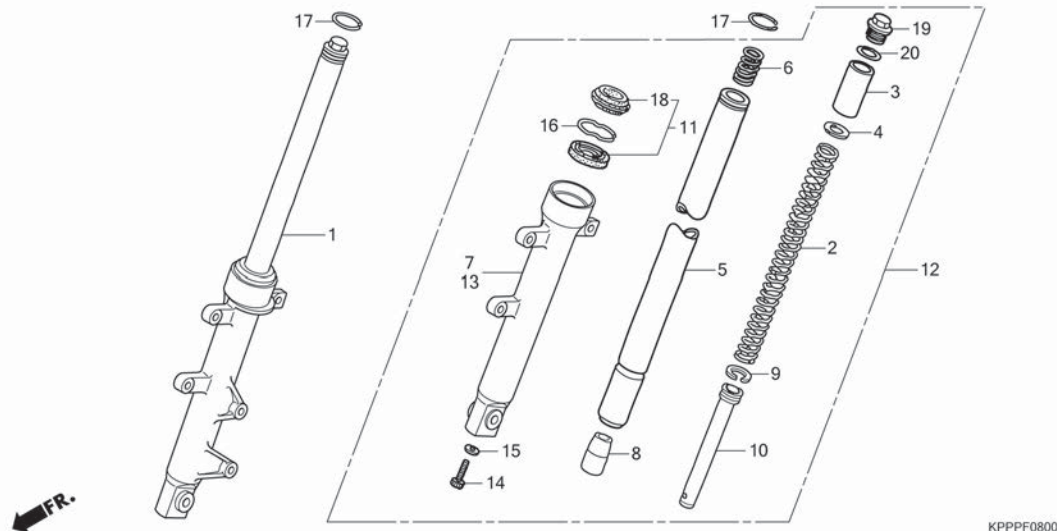
No. Ref.	L.O.N.	(Nomor ref. relatif) Deskripsi	F.R.T.
1	4131B7	FENDER, FRONT .....	0,1
2	4131C2	STAY, FRONT FENDER .....	0,1

No. Ref.	No. Part	Deskripsi	Jumlah CBR150R C	No. Seri	Kode Parts Catalog
1	61100-KPP-T00ZA	FENDER, FR. *NHA35M* .....	1		ASTEROID BLACK METALLIC
	61100-KPP-T00ZC	*PB215C* .....	1		CANDY TAHITIAN BLUE
	61100-KPP-T00ZG	*R263* .....	1		MILLENNIUM RED
2	61101-KPP-T00	STAY, FR. FENDER .....	1		
3	61103-KPF-910	RUBBER, FR. FENDER MOUNTING .....	2		
4	61103-KRY-900	COLLAR A, FR. FENDER .....	4		
5	61105-KPF-910	COLLAR, FR. FENDER MOUNTING .....	2		
6	61105-KRY-900	RUBBER, FR. FENDER MOUNTING .....	4		
7	90485-286-000	WASHER, 6MM .....	4		
8	96001-06028-00	BOLT, FLANGE, 6X28 .....	2		
9	96001-06035-00	BOLT, FLANGE, 6X35 .....	2		
10	96001-06032-07	BOLT, FLANGE, 6X32 .....	2		



# F-8

# FRONT FORK



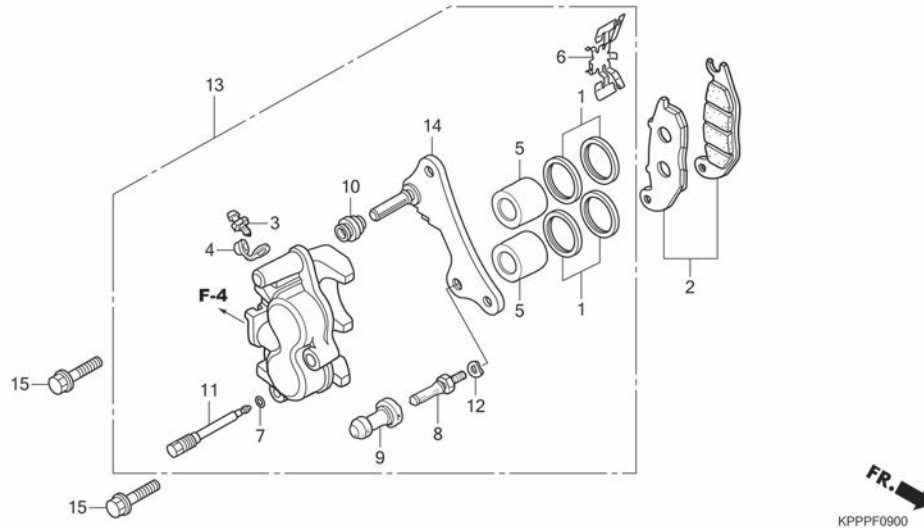
No. Ref.	L.O.N.	(Nomor ref. relatif) Deskripsi	F.R.T.
1	5111C3	FORK ASSY., FRONT :RIGHT .....	0,5
2	5111C5	SPRING, FRONT FORK :LEFT .....	0,2
	5111C6	SPRING, FRONT FORK :RIGHT .....	0,2
	5111C7	SPRING, FRONT FORK :BOTH .....	0,4
5	5111G2	PIPE, FRONT FORK :LEFT .....	0,8
	5111G3	PIPE, FRONT FORK :RIGHT .....	0,8
	5111G4	PIPE, FRONT FORK :BOTH .....	1,3
7	5111D2	CASE, BOTTOM :RIGHT .....	0,9
11	5111E7	SEAL SET, FRONT FORK :LEFT .....	0,8
	5111E8	SEAL SET, FRONT FORK :RIGHT .....	0,8
	5111E9	SEAL SET, FRONT FORK :BOTH .....	1,3
12	5111C2	FORK ASSY., FRONT :LEFT .....	0,5
	5111C4	FORK ASSY., FRONT :BOTH .....	0,7
13	5111D1	CASE, BOTTOM :LEFT .....	0,9
	5111D3	CASE, BOTTOM :BOTH .....	1,5

3

No. Ref.	No. Part	Deskripsi	Jumlah CBR150R C	No. Seri	Kode Parts Catalog
1	51400-KPP-T01	FORK ASSY., R. FR. ....	1		
2	51401-KPP-T01	SPRING, FR. FORK .....	2		
3	51402-GE3-761	COLLAR, SPRING .....	2		
4	51403-KW6-961	PLATE, SPRING JOINT .....	2		
5	51410-KPP-T01	PIPE COMP., FR. FORK .....	2		
6	51412-GC4-003	SPRING, FR. CUSHION REBOUND .....	2		
7	51420-KPP-T01	CASE COMP., R. FR. BOTTOM .....	1		
8	51432-KPP-901	PIECE, OIL LOCK .....	2		
9	51437-GS3-003	RING, PISTON .....	2		
10	51440-KPP-T01	PIPE, SEAT .....	2		
11	51490-KRM-852	SEAL SET, FR. FORK .....	2		
12	51500-KPP-T01	FORK ASSY., L. FR. ....	1		
13	51520-KPP-T01	CASE COMP., L. FR. BOTTOM .....	1		
14	90116-KV3-701	BOLT, SOCKET, 8MM .....	2		
15	90544-283-000	WASHER, SPECIAL, 8MM .....	2		
16	90601-354-000	RING, OIL SEAL STOP .....	2		
17	90651-KR0-000	RING, SNAP .....	2		
18	91254-GAA-003	SEAL, DUST .....	2		
19	94605-27101	BOLT D1, FORK .....	2		
20	94608-50000	O-RING, 23X2.8 .....	2		

# F-9

# FRONT BRAKE CALIPER

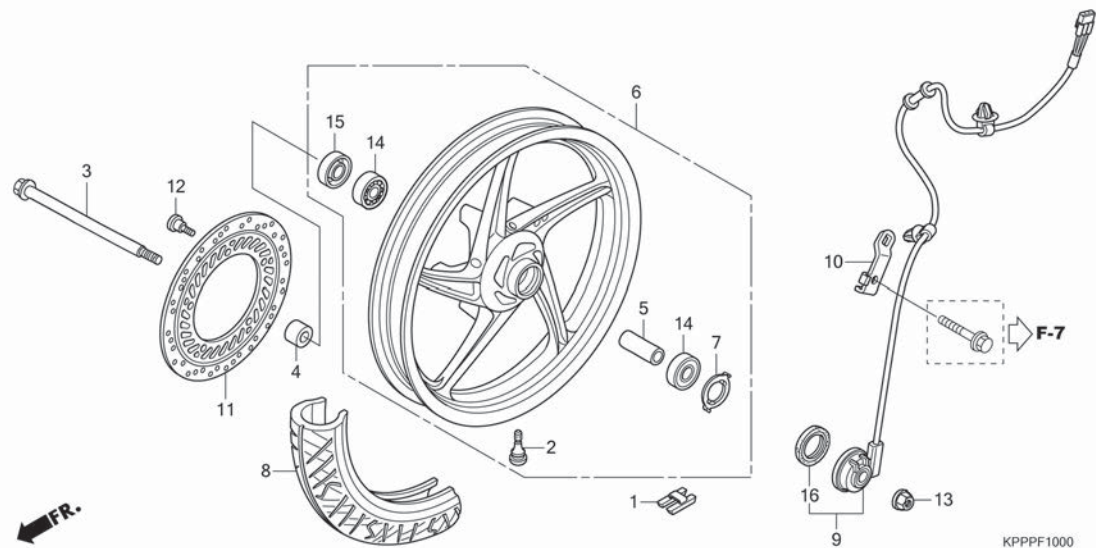


No. Ref.	L.O.N.	(Nomor ref. relatif) Deskripsi	F.R.T.
2	711115	SHOE(PAD) SET, BRAKE :FRONT .....	0,2
5	7111D1	PISTON, FRONT BRAKE CALIPER .....	0,5
		.TERMASUK: Pengeluaran minyak rem .CATATAN: Waktu sama untuk 2 unit	
13	711130	CALIPER, FRONT BRAKE .....	0,4
14	7111G0	BRACKET, FRONT CALIPER .....	0,2

No. Ref.	No. Part	Deskripsi	Jumlah CBR150R C	No. Seri	Kode Parts Catalog
1	06451-GE2-405	SEAL SET, PISTON .....	2		
2	06455-KWF-951	PAD SET, FR. ....	1		
3	43352-568-003	SCREW, BLEEDER .....	1		
4	43353-461-771	CAP, BLEEDER .....	1		
5	45107-GE2-006	PISTON .....	2		
6	45108-KPH-951	SPRING, PAD .....	1		
7	45111-MAJ-G41	RING, STOPPER .....	1		
8	45131-GZ0-006	BOLT, PIN .....	1		
9	45132-166-016	BOOT, PIN BUSH .....	1		
10	45133-MA3-006	BOOT B .....	1		
11	45215-KPH-951	PIN, HANGER .....	1		
12	45216-166-006	WASHER, WAVE .....	1		
13	45250-KPP-T01	CALIPER SUB ASSY., R. FR. ....	1		
14	45290-KPP-901	BRACKET SUB ASSY., R. FR. ....	1		
15	90131-KGH-900	BOLT, FLANGE, 8X25 .....	2		

# F-10

# FRONT WHEEL



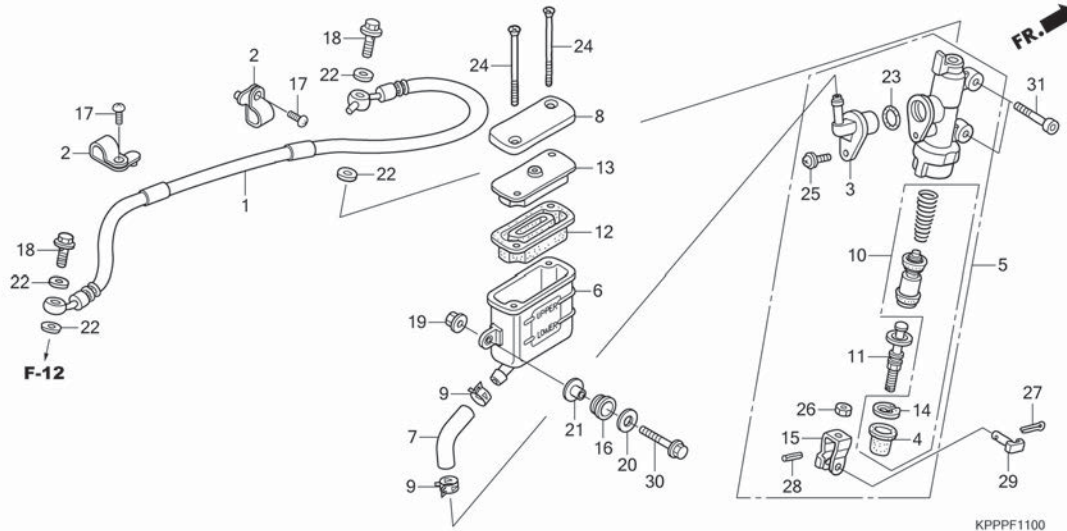
No. Ref.	L.O.N.	(Nomor ref. relatif) Deskripsi	F.R.T.
1	7101A6	WEIGHT, BALANCE :FRONT .....	0,6
3	710151	AXLE, FRONT WHEEL .....	0,3
6	7101D4	FRONT WHEEL .....	1
		.TERMASUK: Balancing	
8	710139	FRONT TIRE (SATU) .....	0,9
		.TERMASUK: Balancing	
9	617198	SENSOR, SPEEDOMETER .....	0,9
11	711120	DISC, FRONT BRAKE .....	0,4
14	710115	BEARING, FRONT WHEEL (SATU) .....	0,5
	710115G	.Ganti 1 bearing tambahkan .....	0,1

3

No. Ref.	No. Part	Deskripsi	Jumlah CBR150R C	No. Seri	Kode Parts Catalog
1	42704-MER-D00	WEIGHT, BALANCE(10G) .....	N		
	42705-MER-D00	WEIGHT, BALANCE(20G) .....	N		
	42706-MER-D00	WEIGHT, BALANCE(30G) .....	N		
2	42753-KWF-901	VALVE, RIM .....	1		
3	44301-KPP-T00	AXLE, FR. WHEEL .....	1		
4	44311-KPP-T00	COLLAR, FR. WHEEL SIDE .....	1		
5	44620-KPP-T00	COLLAR, FR. AXLE DISTANCE .....	1		
6	44650-KPP-T00ZA	WHEEL SUB ASSY., FR. *NH303M* ..... MAT AXIS GRAY METALLIC	1		
7	44680-KSP-B00	RETAINER, GEAR BOX .....	1		
8	44711-KPP-T01	TIRE, FR. (100/80-17 M/C 52P) .....	1		
9	44800-KPP-T02	SENSOR ASSY., SPEED .....	1		
10	44817-KPP-T00	CLAMPER A, SPEED SENSOR CORD .....	1		
11	45251-KPP-T01ZA	DISK, FR. BRAKE *TYPE A* .....	1		
12	90105-KGH-900	BOLT, BRAKE DISK, 8X24.....	5		
13	90306-KGH-901	NUT, U, 12MM .....	1		
14	91053-KWB-601	BEARING, RADIAL BALL, 6301U .....	2		
15	91252-KGH-901	DUST SEAL, 23X37X7.....	1		
	91252-KGH-902	DUST SEAL, 23X37X7.....	1		
16	91258-KWC-901	DUST SEAL, 40X50X5 .....	1		

# F-11

# REAR BRAKE MASTERCYLINDER

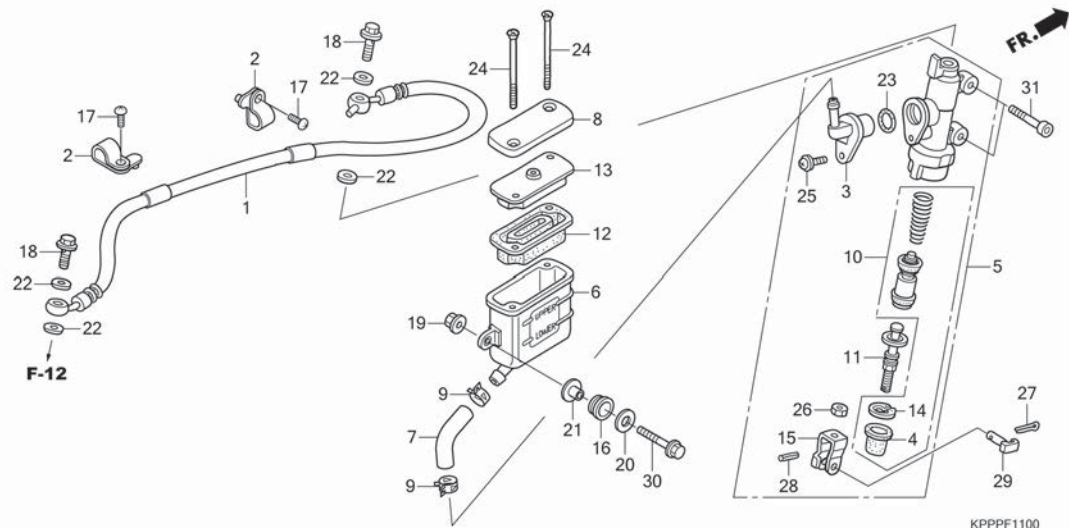


No. Ref.	L.O.N.	(Nomor ref. relatif) Deskripsi	F.R.T.
1	712130	HOSE, REAR BRAKE ..... .TERMASUK: Pengeluaran minyak rem	0,5
5	712125	CYLINDER, REAR BRAKE MASTER ..... .TERMASUK: Pengeluaran minyak rem	0,6
6	7121F6	CUP, REAR MASTER CYLINDER OIL ..... .TERMASUK: Pengeluaran minyak rem	0,2
7	7121C2	HOSE, REAR MASTER CYLINDER OIL CUP ..... .TERMASUK: Pengeluaran minyak rem	0,3
10	7121H0	PISTON SET, REAR BRAKE MASTER ..... .TERMASUK: Pengeluaran minyak rem	0,6
12	7121G7	DIAPHRAGM, REAR BRAKE MASTER CYLINDER ..	0,2

No. Ref.	No. Part	Deskripsi	Jumlah CBR150R C	No. Seri	Kode Parts Catalog
1	43310-KPP-T01	HOSE COMP., RR. BRAKE .....	1		
2	43468-KFB-000	GUIDE, BRAKE HOSE .....	2		
3	43503-MR7-006	CONNECTOR .....	1		
4	43504-MB2-006	BOOT COMP. ....	1		
5	43510-KPP-T01	CYLINDER SUB ASSY., RR. BRAKE MASTER....	1		
6	43511-KW7-881	CUP COMP., OIL.....	1		
7	43512-KPP-T01	HOSE, RR. MASTER CYLINDER.....	1		
8	43513-KTY-C01	CAP, MASTER CYLINDER.....	1		
9	43514-KS6-701	CLAMP, MASTER CYLINDER OIL HOSE.....	2		
10	43520-MJ6-315	PISTON SET, MASTER CYLINDER.....	1		
11	43530-MV9-006	ROD COMP., PUSH.....	1		
12	45520-GW0-911	DIAPHRAGM.....	1		
13	45521-GW0-911	PLATE, DIAPHRAGM.....	1		
14	46182-MEL-D21	CIRCLIP .....	1		
15	46504-KV6-702	JOINT, BRAKE ROD.....	1		
16	61105-KRY-900	RUBBER, FR. FENDER MOUNTING.....	1		
17	90104-KPP-900	SCREW, PAN, 5X12.....	2		
18	90145-MS9-612	BOLT, OIL, 10X22.....	2		
19	90301-KGH-901	NUT, U, 6MM.....	1		
20	90485-286-000	WASHER, 6MM.....	1		
21	90501-KPP-T00	COLLAR, RR. MASTER CYLINDER CUP.....	1		

# F-11

# REAR BRAKE MASTER CYLINDER

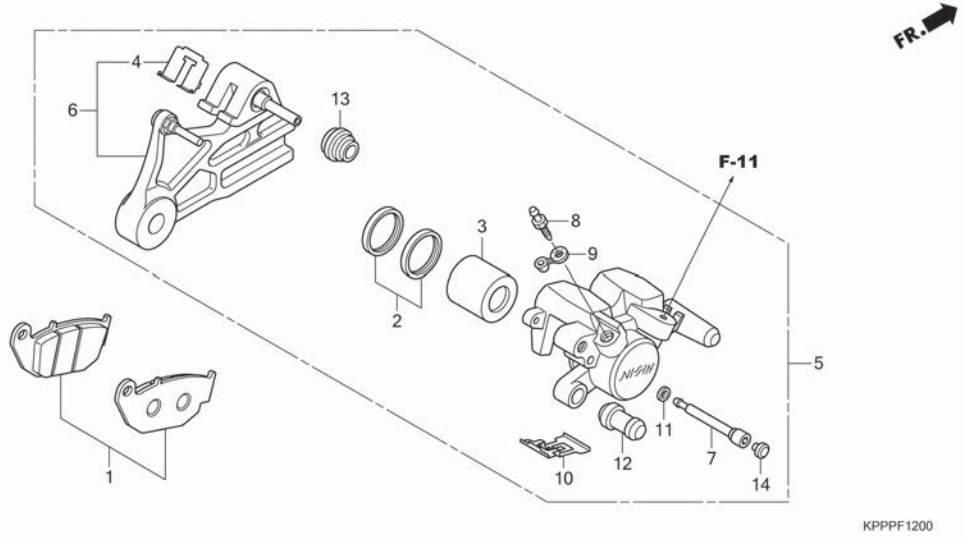


3

No. Ref.	No. Part	Deskripsi	Jumlah CBR150R C	No. Seri	Kode Parts Catalog
22	90545-300-000	WASHER, OIL BOLT .....	4		
23	91212-422-006	O-RING, 14.8X2.4 .....	1		
24	93600-04045-1G	SCREW, FLAT, 4X45 .....	2		
25	93893-04012-17	SCREW-WASHER, 4X12 .....	1		
26	94002-08000-0S	NUT, HEX., 8MM .....	1		
27	94201-20120	PIN, SPLIT, 2.0X12 .....	1		
28	94305-20102	PIN, SPRING, 2X10 .....	1		
29	95015-54000	PIN D, JOINT .....	1		
30	95701-06025-08	BOLT, FLANGE, 6X25.....	1		
31	96600-06020-00	BOLT, SOCKET, 6X20.....	2		

# F-12

# REAR BRAKE CALIPER

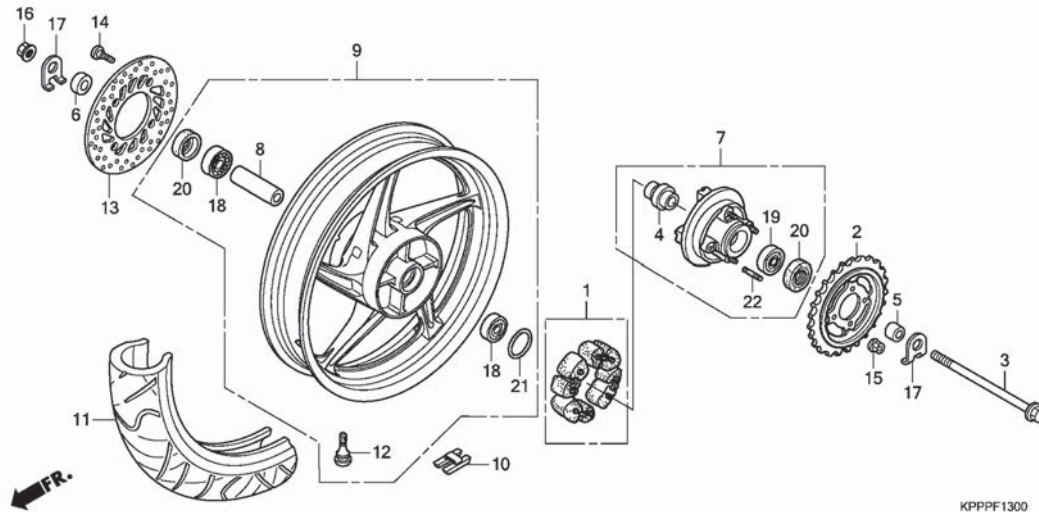


No. Ref.	L.O.N.	(Nomor ref. relatif) Deskripsi	F.R.T.
1	711140	SHOE(PAD) SET, BRAKE :REAR .....	0,1
3	7111D5	PISTON, REAR BRAKE CALIPER .....	0,7
5	711155	CALIPER, REAR BRAKE .....	0,6
6	7111C1	BRACKET, REAR CALIPER .....	0,4

No. Ref.	No. Part	Deskripsi	Jumlah CBR150R C	No. Seri	Kode Parts Catalog
1	06435-KPP-T01	PAD SET, RR. ....	1		
2	06451-MA7-405	SEAL SET, PISTON .....	1		
3	43107-MA7-006	PISTON .....	1		
4	43112-KSP-B01	RETAINER.....	1		
5	43150-KPP-T01	CALIPER SUB ASSY., RR.....	1		
6	43190-KSP-B01	BRACKET SUB ASSY., RR.....	1		
7	43215-KGH-901	PIN, HANGER .....	1		
8	43352-568-003	SCREW, BLEEDER .....	1		
9	43353-461-771	CAP, BLEEDER.....	1		
10	45108-ML7-922	SPRING, PAD(.....	1		
11	45111-MAJ-G41	RING, STOPPER .....	1		
12	45132-166-016	BOOT, PIN BUSH .....	1		
13	45133-MA3-006	BOOT B .....	1		
14	45203-MCC-006	PLUG, PIN.....	1		

# F-13

# REAR WHEEL



No. Ref.	L.O.N.	(Nomor ref. relatif) Deskripsi	F.R.T.
1	710157	DAMPER, REAR WHEEL .....	0,3
2	7101A0	SPROCKET, FINAL DRIVEN .....	0,4
3	710160	AXLE, REAR WHEEL .....	0,3
7	7101A5	FLANGE ASSY., FINAL DRIVEN .....	0,4
9	710118	REAR WHEEL .....	1,1
10	7101E1	WEIGHT, BALANCE :REAR .....	0,6
11	710142	REAR TIRE (SATU) .....	1,0
13	711145	DISC, REAR BRAKE .....	0,4
18	710133	BEARING, REAR WHEEL (SATU) .....	0,5
	710133G	.Ganti 1 bearing tambahkan .....	0,1
19	7101D1	BEARING, FINAL DRIVEN FLANGE .....	0,5

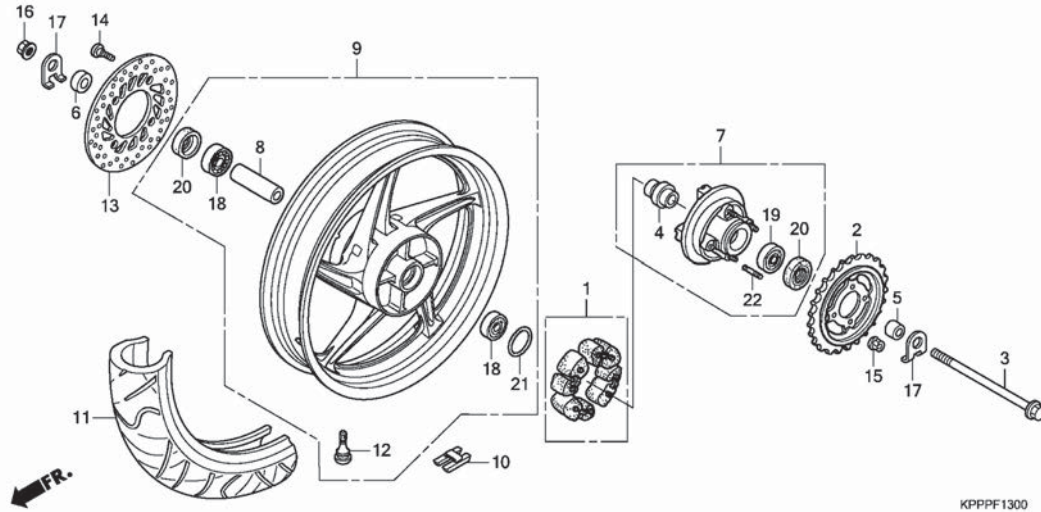
3

No. Ref.	No. Part	Deskripsi	Jumlah CBR150R C	No. Seri	Kode Parts Catalog
1	06410-KSP-900	DAMPER SET, WHEEL .....	1		
2	41200-KPP-T00	SPROCKET COMP., FINAL DRIVEN (43T) .....	1		
3	42301-KPP-T00	AXLE, RR. WHEEL .....	1		
4	42303-KPP-T00	SLEEVE, RR. WHEEL .....	1		
5	42311-KPP-T00	COLLAR, L. RR. WHEEL SIDE .....	1		
6	42313-KPP-T00	COLLAR, R. RR. WHEEL SIDE .....	1		
7	42615-KPP-T00ZA	FLANGE SUB ASSY., DRIVEN *NH303M* .....	1		
8	42620-KPP-T00	COLLAR, RR. AXLE DISTANCE .....	1		
9	42650-KPP-T00ZA	WHEEL SUB ASSY., RR. *NH303M* .....	1		
10	42704-MER-D00	WEIGHT, BALANCE(10G) .....	N		
	42705-MER-D00	WEIGHT, BALANCE(20G) .....	N		
	42706-MER-D00	WEIGHT, BALANCE(30G) .....	N		
11	42711-KPP-T01	TIRE, RR. (130/70-17 M/C 62P) .....	1		
12	42753-KWF-901	VALVE, RIM .....	1		
13	43351-KPP-T01	DISK, RR. BRAKE .....	1		
14	90105-KGH-900	BOLT, BRAKE DISK, 8X24 .....	4		
15	90304-KGH-901	NUT, U, 10MM .....	4		
16	90305-KCJ-951	NUT, U, 14MM .....	1		
17	90559-KPP-T00	WASHER, RR. AXLE .....	2		
18	91051-KPP-T01	BEARING, RADIAL BALL, 6302U .....	2		



# F-13

# REAR WHEEL

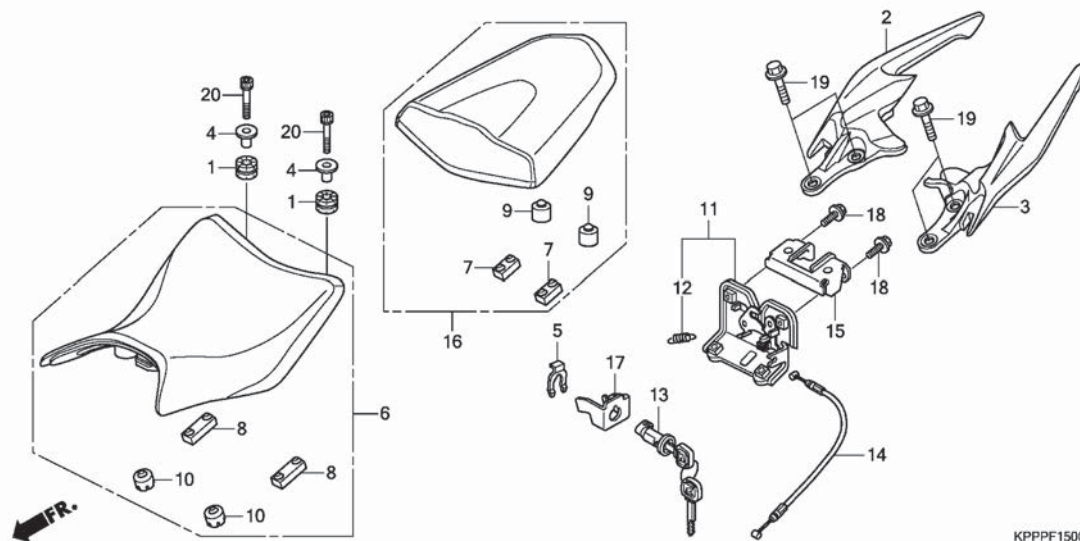


No. Ref.	L.O.N.	(Nomor ref. relatif)	Deskripsi	F.R.T.
----------	--------	----------------------	-----------	--------

No. Ref.	No. Part	Deskripsi	Jumlah CBR150R C	No. Seri	Kode Parts Catalog
19	91054-MW5-003	BEARING, RADIAL BALL, 6004(UU).....	1		
20	91257-230-003	OIL SEAL, 28X42X7.....	2		
	91257-230-005	OIL SEAL, 28X42X7.....	2		
21	91352-KSP-900	O-RING, 51X2.....	1		
22	92915-10025-0E	BOLT, STUD, 10X25.....	4		

# F-14

# FUEL TANK



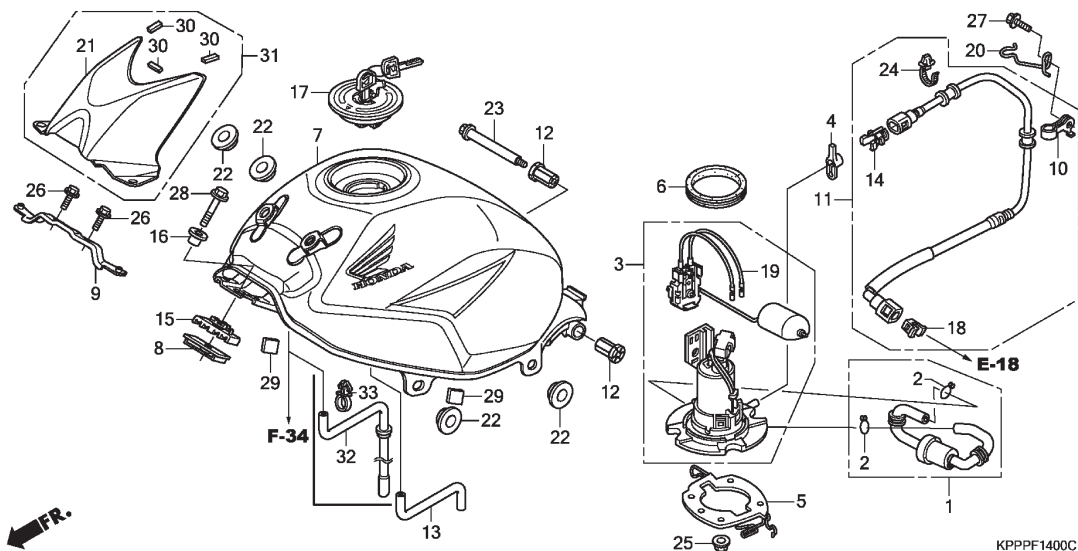
No. Ref.	L.O.N.	(Nomor ref. relatif) Deskripsi	F.R.T.
1	3101C7	FILTER, FUEL.....	0,6
3	310120	PUMP ASSY., FUEL.....	1,0
7	310100	TANK, FUEL.....	1,0
11	310162	HOSE, FUEL FEED.....	0,7
19	617105	FUEL TANK SENDING UNIT.....	1,1
21	413121	COVER, FUEL TANK TOP.....	0,4

3

No. Ref.	No. Part	Deskripsi	Jumlah CBR150R C	No. Seri	Kode Parts Catalog
1	06160-KPP-T00	FILTER KIT, FUEL .....	1		
2	15771-KV6-000	CLIP, OIL DRAIN TUBE.....	2		
3	16700-KPP-T01	PUMP ASSY., FUEL .....	1		
4	16718-GFZ-000	DAMPER, CONNECTOR .....	1		
5	17507-KPP-T00	PLATE, SETTING.....	1		
6	17515-GBJ-M30	PACKING, FUEL PUMP .....	1		
7	17520-KPP-T00ZB	TANK SET, FUEL(WL)			
	17520-KPP-T00ZC	*TYPE3*.....	1		
	17520-KPP-T00ZD	*TYPE1* .....	1		
	17520-KPP-T00ZD	*TYPE2* .....	1		
8	17521-KPP-T00	STAY, FUEL TANK SUPPORT .....	1		
9	17522-KPP-T00	STAY, TANK LID .....	1		
10	17568-KTY-D30	CLAMPER, FUEL FEED HOSE .....	1		
11	17570-KPP-T00	HOSE COMP., FUEL FEED .....	1		
12	17572-KPP-T00	CUSHION, FUEL TANK RR. PIVOT.....	2		
13	17576-KPP-T00	TUBE, DRAIN .....	1		
14	17577-KSS-B31	RETAINER(GRAY) .....	1		
15	17613-KPP-T00	CUSHION, FUEL TANK RR.....	1		
16	17614-KPP-T00	COLLAR, FUEL TANK .....	1		
17	17620-KPP-931	CAP COMP., FUEL FILLER .....	1		
18	17711-MGE-003	RETAINER.....	1		

# F-14

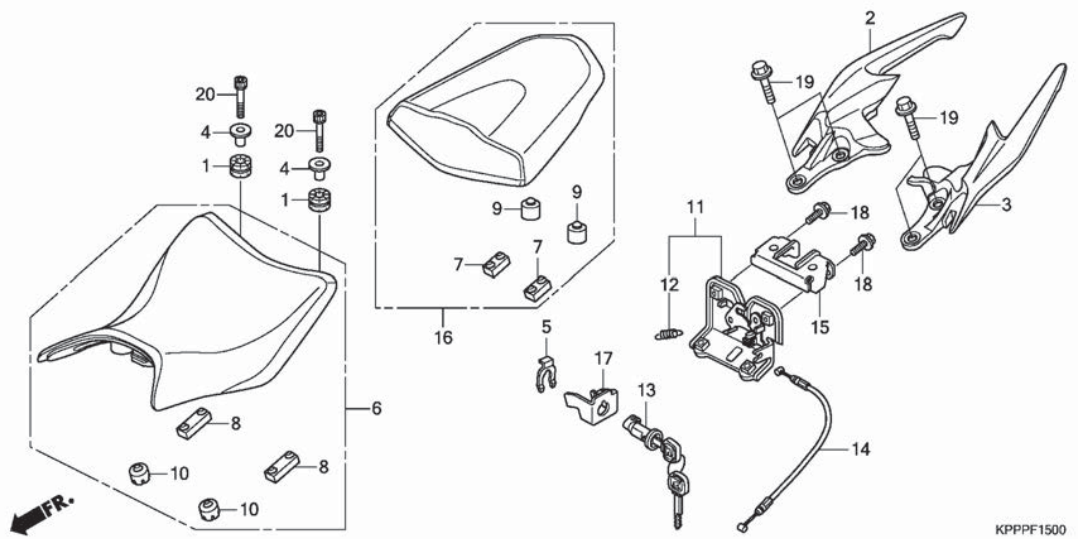
# FUEL TANK



No. Ref.	No. Part	Deskripsi	Jumlah CBR150R C	No. Seri	Kode Parts Catalog
19	37800-KPP-T01	FUEL UNIT.....	1		
20	50187-KPP-T00	GUIDE, BREATHER TUBE .....	1		
21	64450-KPP-T00ZA	COVER, FUEL TANK *NHA35M*..... ASTEROID BLACK METALLIC	1		
	64450-KPP-T00ZB	*NH196* ..... ROSS WHITE	1		
	64450-KPP-T00ZC	*R263* ..... MILLENNIUM RED	1		
22	83551-300-000	GROMMET, AIR CLEANER CASE.....	6		
23	90135-KPP-T00	BOLT, TANK HINGE .....	1		
24	91540-KPH-902	CLIP, HARNESS BAND .....	1		
25	94050-06000	NUT, FLANGE, 6MM .....	4		
26	93401-06014-00	BOLT-WASHER, 6X14 .....	2		
27	95701-06016-00	BOLT, FLANGE, 6X16 .....	1		
28	95701-08040-00	BOLT, FLANGE, 8X40 .....	1		
29	17525-KPP-T00	RUBBER, FUEL TANK .....	2		
30	64455-KPP-T00	RUBBER SPONGE, TANK COVER .....	3		
31	64700-KPP-T00ZA	COVER ASSY., FUEL TANK *R263* ..... MILLENNIUM RED	1		
	64700-KPP-T00ZB	*NH196*..... ROSS WHITE	1		
	64700-KPP-T00ZC	*NHA35M*..... ASTEROID BLACK METALLIC	1		
32	17575-KPP-600	TUBE, FUEL TANK BREATHER.....	1		
33	90659-680-013	CLIP, WIRE HARNESS.....	1		

# F-15

# SEAT



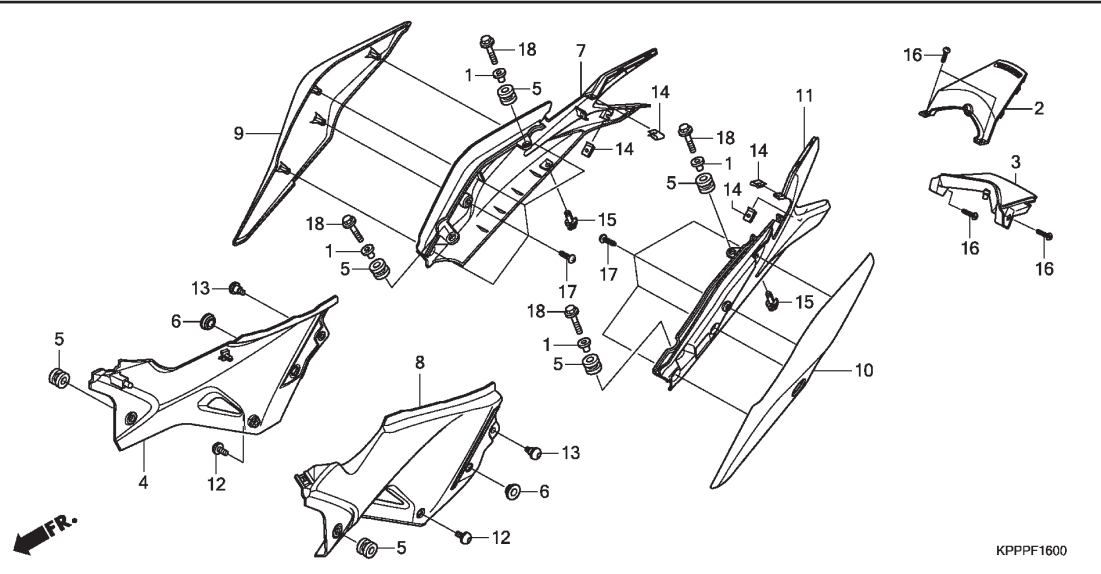
No. Ref.	L.O.N.	(Nomor ref. relatif) Deskripsi	F.R.T.
2	4131F4	RAIL, GRAB :RIGHT .....	0,1
3	4131F3	RAIL, GRAB :LEFT .....	0,1
	4131F5	RAIL, GRAB :BOTH .....	0,1
6	413150	SEAT .....	0,1
11	4131E8	CATCH, SEAT :REAR SIDE .....	0,2
13	4131F2	KEY, SEAT LOCK .....	0,3
14	811175	CABLE, SEAT LOCK .....	0,3

3

No. Ref.	No. Part	Deskripsi	Jumlah CBR150R C	No. Seri	Kode Parts Catalog
1	33705-KW7-900	RUBBER A, TAILLIGHT MOUNTING .....	2		
2	50315-KPP-T00ZA	GRIP, R. RR. *NH303M* .....	1		
3	50325-KPP-T00ZA	GRIP, L. RR. *NH303M* .....	1		
4	61104-428-000	COLLAR, FR. FENDER .....	2		
5	75581-GN8-920	SPRING, LOCK KEY SETTING .....	1		
6	77100-KPP-T00	SEAT COMP., SINGLE .....	1		
7	77205-KPP-T00	RUBBER, SEAT SETTING .....	2		
8	77205-286-000	RUBBER B, SEAT SETTING .....	2		
9	77207-KYJ-900	RUBBER, SEAT CUSHION .....	2		
10	77206-KPP-T00	RUBBER, SEAT CUSHION .....	2		
11	77220-KPP-T00	LOCK COMP., SEAT .....	1		
12	77234-GN2-000	SPRING, SEAT LOCK .....	1		
13	77239-KVB-900	KEY, SEAT LOCK .....	1		
14	77240-KPP-T00	CABLE, SEAT LOCK .....	1		
15	77250-KPP-T00	COVER, SEAT LOCK .....	1		
16	77300-KPP-T00	SEAT COMP., PILLION .....	1		
17	77582-KPP-T00	STAY, SEAT LOCK CABLE .....	1		
18	95701-06012-08	BOLT, FLANGE, 6X12 .....	2		
19	95701-08020-00	BOLT, FLANGE, 8X20 .....	4		
20	96600-06025-08	BOLT, SOCKET, 6X25 .....	2		

# F-16

# SIDE COVER

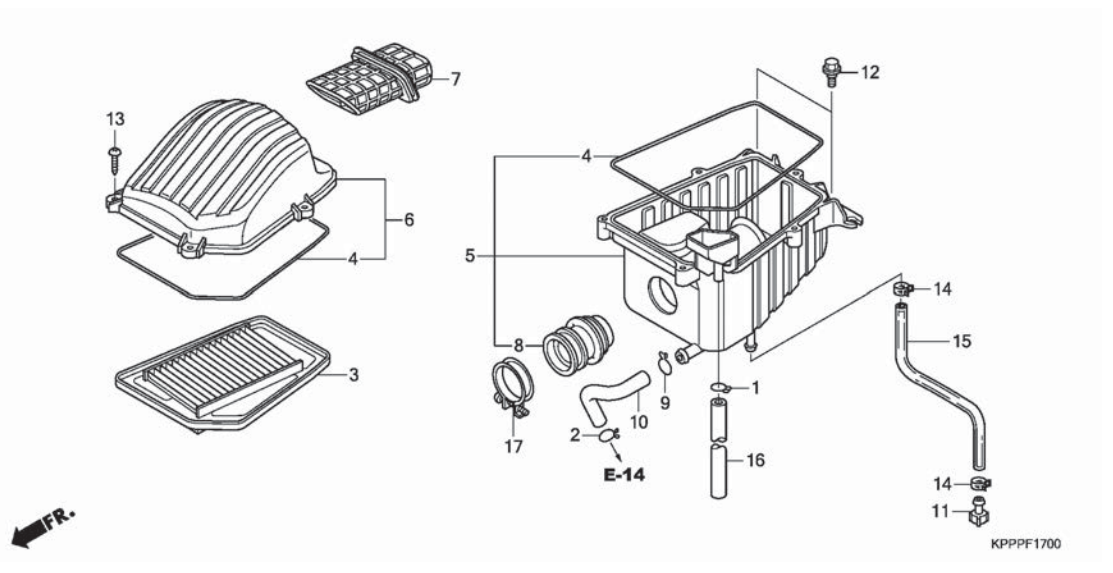


No. Ref.	L.O.N.	(Nomor ref. relatif) Deskripsi	F.R.T.
2	4111K7	COWL, REAR CENTER .....	0,4
3	4111Y0	COWL, REAR LOWER .....	0,3
4	4111H9	COVER, SIDE :RIGHT .....	0,4
7	4111X7	COWL, REAR :RIGHT .....	0,4
8	4111H8	COVER, SIDE :LEFT .....	0,4
	4111J0	COVER, SIDE :BOTH .....	0,7
9	4111J4	COWL, SEAT :RIGHT .....	0,3
10	4111J3	COWL, SEAT :LEFT .....	0,3
	4111M1	COWL, SEAT :BOTH .....	0,4
11	4111X6	COWL, REAR :LEFT .....	0,4
	4111X8	COWL, REAR :BOTH .....	0,5

No. Ref.	No. Part	Deskripsi	Jumlah CBR150R C	No. Seri	Kode Parts Catalog
1	19052-KV0-000	COLLAR, RADIATOR MOUNTING .....	4		
2	83450-KPP-T00ZA	COWL SET, RR. CENTER UPPER(WL) *TYPE1* .....	1		
3	83501-KPP-T00	COWL, RR. CENTER LOWER .....	1		
4	83510-KPP-T00	COVER, R. SIDE .....	1		
5	83545-KCJ-690	RUBBER, SIDE COVER .....	6		
6	83551-GE2-000	GROMMET, AIR CLEANER CASE .....	2		
7	83600-KPP-T00	COWL, R. RR .....	1		
8	83610-KPP-T00	COVER, L. SIDE .....	1		
9	83620-KPP-T00ZC	COVER SET, R. RR.(WL) *TYPE1* .....	1		
	83620-KPP-T00ZD	*TYPE2* .....	1		
10	83630-KPP-T00ZC	COVER SET, L. RR.(WL) *TYPE1* .....	1		
	83630-KPP-T00ZD	*TYPE2* .....	1		
11	83700-KPP-T00	COWL, L. RR. ....	1		
12	90132-KPP-T00	SCREW, PAN, 6X10 .....	2		
13	90133-KPP-T00	SCREW, PAN, 6X14 .....	2		
14	90344-KTE-910	NUT, CLIP, 4MM .....	4		
15	90683-GAZ-003	CLIP, TRIM .....	2		
16	93903-24380	SCREW, TAPPING, 4X12 .....	4		
17	93903-25280	SCREW, TAPPING, 5X12 .....	8		
18	95701-06020-08	BOLT, FLANGE, 6X20 .....	4		

# F-17

# AIR CLEANER



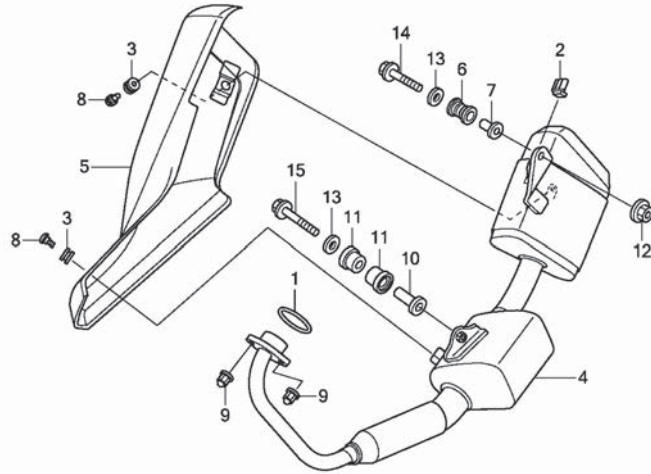
No. Ref.	L.O.N.	(Nomor ref. relatif) Deskripsi	F.R.T.
3	312105	ELEMENT, AIR CLEANER.....	0,6
5	3121A5	CASE, AIR CLEANER.....	0,7
6	312102	COVER, AIR CLEANER CASE.....	0,6
7	312125	DUCT, AIR CLEANER.....	0,6
8	3121B6	TUBE, AIR CLEANER CONNECTING.....	0,8

3

No. Ref.	No. Part	Deskripsi	Jumlah CBR150R C	No. Seri	Kode Parts Catalog
1	15772-292-010	CLIP, BREATHER TUBE.....	1		
2	15772-551-000	CLIP, BREATHER TUBE.....	1		
3	17210-KPP-T00	ELEMENT COMP., AIR CLEANER.....	1		
4	17213-KPP-900	SEAL, AIR CLEANER.....	2		
5	17225-KTY-D31	CASE SUB ASSY., AIR CLEANER.....	1		
6	17235-KTY-D31	COVER SUB ASSY., AIR CLEANER.....	1		
7	17240-KPP-T00	DUCT, INLET.....	1		
8	17253-KTY-D31	TUBE, AIR CLEANER CONNECTING.....	1		
9	17316-611-000	CLIP, BREATHER TUBE.....	1		
10	17370-KTY-D30	TUBE, BREATHER.....	1		
11	17370-419-700	PLUG, BREATHER TUBE.....	1		
12	90111-162-000	BOLT, FLANGE, 6MM.....	2		
13	93903-25510	SCREW, TAPPING, 5X25.....	5		
14	95002-41050-08	CLAMP, TUBE(D10.5).....	2		
15	95003-23038-31	TUBE, VINYL, 8X12X380 (95003-23001-60M)..	1		
16	17211-KPP-T00	TUBE, DRAIN.....	1		
17	95018-50250	BAND, AIR CLEANER CONNECTING TUBE(50)....	1		

# F-18

# EXHAUST MUFFLER



IFR.

KPPPF1800

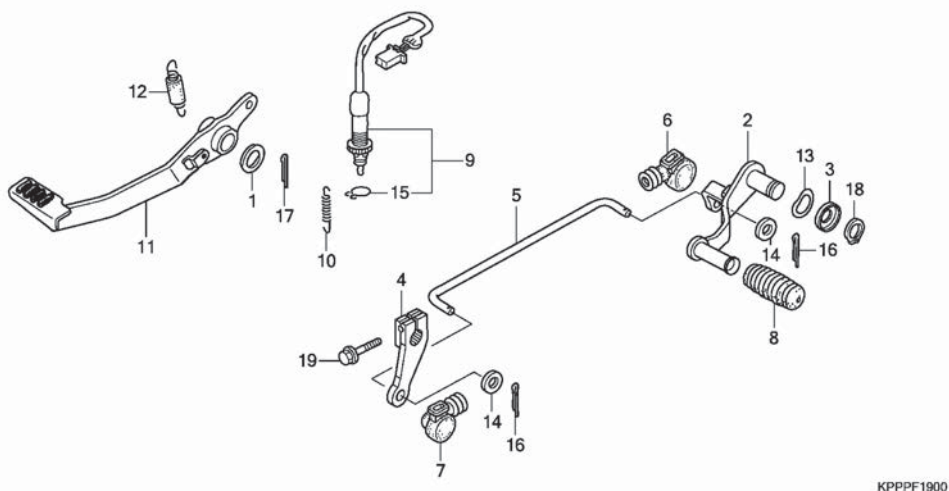
No. Ref.	L.O.N.	(Nomor ref. relatif) Deskripsi	F.R.T.
1	3131B4	GASKET, EXHAUST PIPE .....	0,4
4	313120	MUFFLER .....	0,4
5	411167	COVER, EXHAUST MUFFLER .....	0,1

No. Ref.	No. Part	Deskripsi	Jumlah CBR150R C	No. Seri	Kode Parts Catalog
1	18291-MN5-650	GASKET, EX. PIPE .....	1		
2	18293-KPK-901	RUBBER, PROTECTOR PACKING .....	1		
3	18345-MBT-610	RUBBER, PROTECTOR MOUNTING .....	2		
4	18350-KPP-T00	MUFFLER COMP., EX .....	1		
5	18355-KPP-T00	COVER, MUFFLER.....	1		
6	18421-KPP-930	RUBBER, MUFFLER MOUNTING .....	1		
7	18422-KGC-900	COLLAR, MUFFLER MOUNTING.....	1		
8	90113-KTA-920	SCREW, PAN, 6X12.....	2		
9	90304-KPH-700	NUT, HEX. CAP, 8MM .....	2		
10	90321-KW6-840	COLLAR, MUFFLER SETTING.....	1		
11	90802-KY4-680	RUBBER, MUFFLER SETTING .....	2		
12	94050-08000	NUT, FLANGE, 8MM .....	1		
13	94103-08000	WASHER, PLAIN, 8MM.....	2		
14	95701-08035-00	BOLT, FLANGE, 8X35 .....	1		
15	95701-08050-00	BOLT, FLANGE, 8X50.....	1		



# F-19

# PEDAL



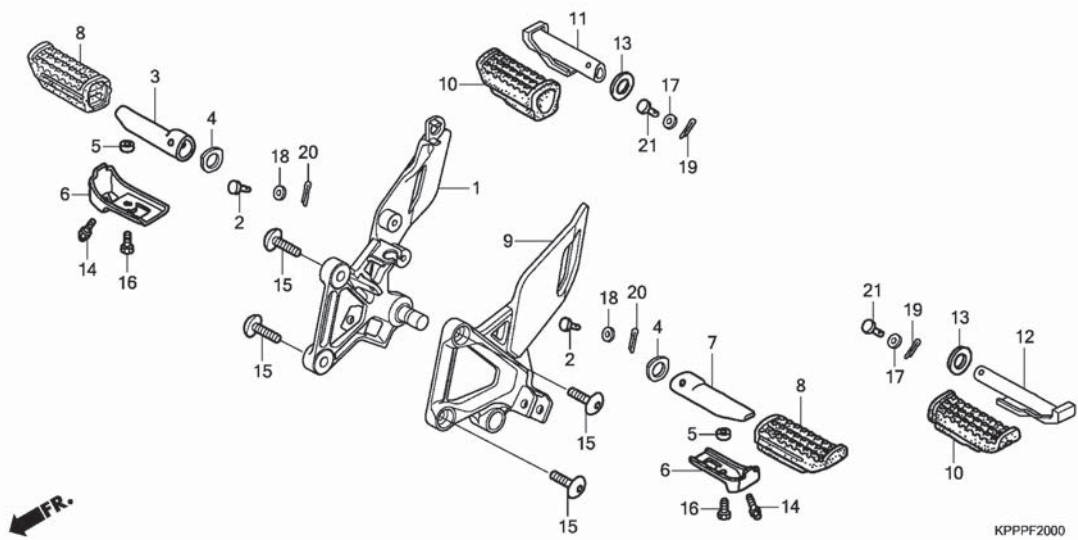
No. Ref.	L.O.N.	(Nomor ref. relatif) Deskripsi	F.R.T.
2		(5)	
4	4101A1	PEDAL, GEAR CHANGE .....	0,4
4	4101A2	ARM, GEAR CHANGE .....	0,4
9	6151B5	SWITCH, REAR STOP :PEDAL SIDE .....	0,4
11	810160	PEDAL, REAR BRAKE .....	0,2

3

No. Ref.	No. Part	Deskripsi	Jumlah CBR150R C	No. Seri	Kode Parts Catalog
1	16502-880-000	WASHER, SWITCH BOSS .....	1		
2	24701-KPP-T00	PEDAL COMP., GEAR CHANGE .....	1		
3	24703-KGH-900	WASHER, CHANGE PEDAL .....	1		
4	24711-KPP-900	ARM, GEAR CHANGE .....	1		
5	24720-KPP-T00	ROD, TIE .....	1		
6	24721-KPP-900	COVER, CHANGE PEDAL .....	1		
7	24721-KW6-960	COVER, CHANGE PEDAL .....	1		
8	24781-449-000	RUBBER, GEAR CHANGE .....	1		
9	35350-KPP-T01	SWITCH ASSY., RR. STOP .....	1		
10	35357-KBA-900	SPRING, STOP SWITCH .....	1		
11	46500-KPP-T00	PEDAL COMP., BRAKE .....	1		
12	46513-KPP-900	SPRING ASSY., BRAKE PEDAL .....	1		
13	90405-ZA8-800	WASHER, WAVE, 15MM .....	1		
14	90502-155-000	WASHER, PLAIN, 7MM .....	2		
15	90601-KAF-003	CLIP, SWITCH COVER .....	1		
16	94201-20120	PIN, SPLIT, 2.0X12 .....	2		
17	94201-25220	PIN, SPLIT, 2.5X22 .....	1		
18	94510-15000	CIRCLIP, EXTERNAL, 15MM .....	1		
19	95701-06020-00	BOLT, FLANGE, 6X20 .....	1		

# F-20

# STEP

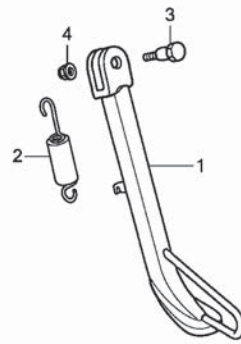


No. Ref.	L.O.N.	(Nomor ref. relatif) Deskripsi	F.R.T.
1	4101N2	HOLDER, STEP :RIGHT .....	0,3
3	4101C6	BAR, MAIN STEP :RIGHT .....	0,1
7	4101C5	BAR, MAIN STEP :LEFT .....	0,1
	4101J1	BAR, MAIN STEP :BOTH .....	0,2
9	4101N1	HOLDER, STEP :LEFT .....	0,3
	4101N6	HOLDER, STEP :BOTH .....	0,6
11	4101C8	BAR, PILLION STEP :RIGHT .....	0,1
12	4101C7	BAR, PILLION STEP :LEFT .....	0,1
	4101P4	BAR, PILLION STEP :BOTH .....	0,2

No. Ref.	No. Part	Deskripsi	Jumlah CBR150R C	No. Seri	Kode Parts Catalog
1	50600-KPP-T00	HOLDER, R. STEP .....	1		
2	50603-033-010	PIN, STEP BAR JOINT .....	2		
3	50612-KM3-000	BAR, R. MAIN STEP .....	1		
4	50614-KE8-000	PLATE, MAIN STEP SIDE .....	2		
5	50618-KE8-000	COLLAR, 6.5X11X3 .....	2		
6	50619-KBP-900	PLATE, MAIN STEP LOWER .....	2		
7	50643-KM3-000	BAR, L. MAIN STEP .....	1		
8	50661-KW7-900	RUBBER, MAIN STEP .....	2		
9	50700-KPP-T00	HOLDER, L. STEP .....	1		
10	50710-KET-600	RUBBER, PILLION STEP .....	2		
11	50711-KET-601	BAR, R. PILLION STEP .....	1		
12	50712-KET-601	BAR, L. PILLION STEP .....	1		
13	50715-KE8-000	PLATE, PILLION STEP SIDE .....	2		
14	90105-KBA-930	BOLT, SPECIAL, 8MM .....	2		
15	90128-KET-900	BOLT, SOCKET, 8X22 .....	4		
16	92101-06012-0A	BOLT, HEX., 6X12 .....	2		
17	94101-06000	WASHER, PLAIN, 6MM .....	2		
18	94102-08000	WASHER, PLAIN, 8MM .....	2		
19	94201-16150	PIN, SPLIT, 1.6X15 .....	2		
20	94201-20150	PIN, SPLIT, 2.0X15 .....	2		
21	95015-81000	PIN A, PILLION STEP .....	2		

**F-21**

**SIDE STAND**



FR.

KPPPF2100

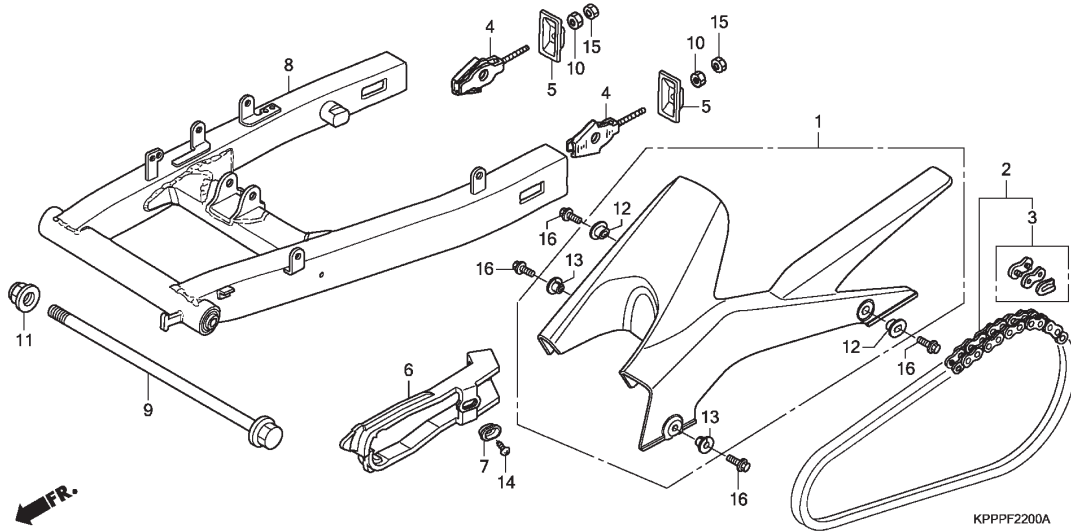
No. Ref.	L.O.N.	(Nomor ref. relatif) Deskripsi	F.R.T.
1	410180	BAR, SIDE STAND .....	0,2
2	410182	SPRING, SIDE STAND .....	0,1

3

No. Ref.	No. Part	Deskripsi	Jumlah CBR150R C	No. Seri	Kode Parts Catalog
1	50530-KPP-T00	STAND COMP., SIDE .....	1		
2	50535-KK3-830	SPRING ASSY., SIDE STAND .....	1		
3	90107-KBA-900	SCREW, SIDE STAND PIVOT .....	1		
4	90304-KGH-901	NUT, U, 10MM .....	1		

# F-22

# SWINGARM

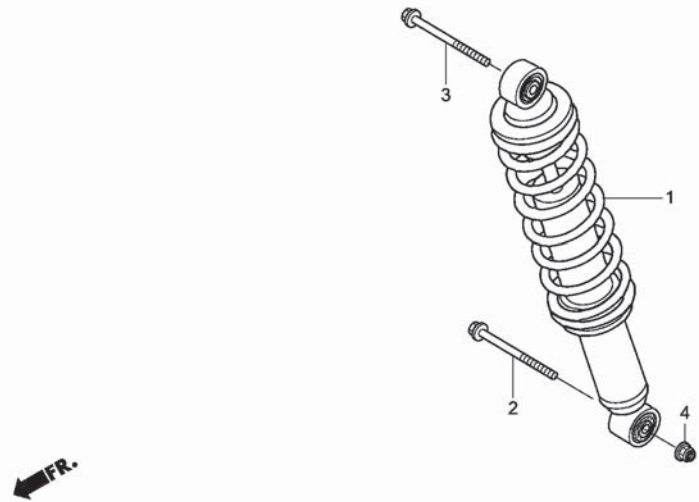


No. Ref.	L.O.N.	(Nomor ref. relatif) Deskripsi	F.R.T.
1	410195	CASE, DRIVE CHAIN .....	0,1
2	213165	CHAIN, DRIVE .....	0,4
6	4101E5	SLIDER, CHAIN .....	0,7
8	5121B0	SWINGARM ASSEMBLY .....	0,8

No. Ref.	No. Part	Deskripsi	Jumlah CBR150R C	No. Seri	Kode Parts Catalog
1	40510-KPP-T00	CASE, DRIVE CHAIN .....	1		
2	40530-KPP-T01	CHAIN, DRIVE(DID428H-126RB) (STANDARD LINK 126L).....	1		
3	40531-KGH-901	JOINT, DRIVE CHAIN.....	1		
4	40543-KPP-T00	ADJUSTER, CHAIN.....	2		
5	40546-KR1-760	CAP, RR. FORK END.....	2		
6	52170-KPP-T00	SLIDER, CHAIN .....	1		
7	52171-KR6-000	WASHER, CHAIN SLIDER .....	1		
8	52200-KPP-T00ZA	SWINGARM SUB ASSY., RR..... *NH1*..... BLACK	1		
9	90121-KPP-900	BOLT, SWINGARM PIVOT.....	1		
10	90302-KBP-900	NUT, SPECIAL, 6MM.....	2		
11	90306-KGH-901	NUT, U, 12MM .....	1		
12	90513-405-000	WASHER, 6X9.....	2		
13	90563-KC5-000	WASHER, CHAIN CASE SETTING.....	2		
14	93901-25080	SCREW, TAPPING, 5X8 .....	1		
15	94001-06000-0S	NUT, HEX., 6MM .....	2		
16	95701-06012-07	BOLT, FLANGE, 6X12 .....	4		

# F-23

# REAR CUSHION



KPPPF2300

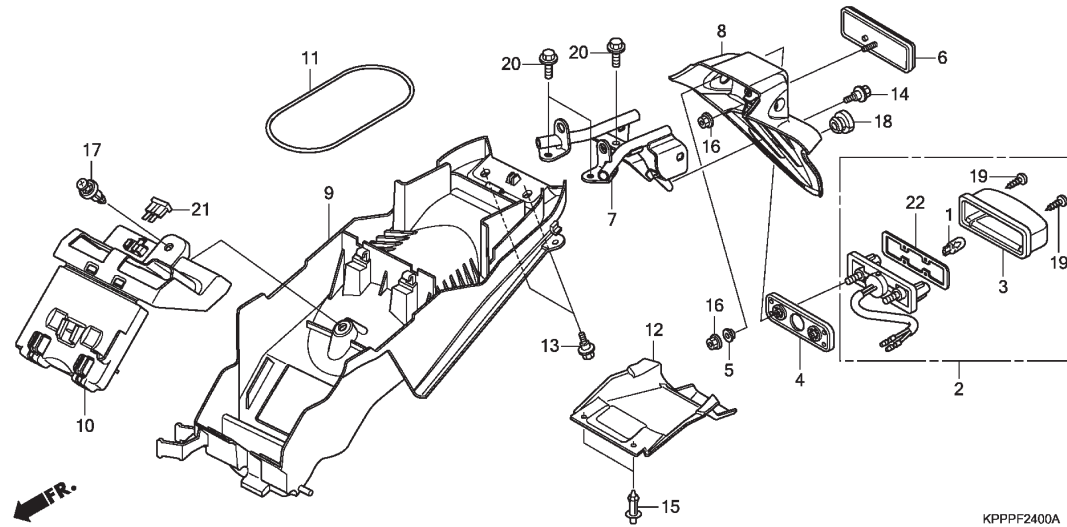
No. Ref.	L.O.N.	(Nomor ref. relatif) Deskripsi	F.R.T.
1	512115	CUSHION ASSY., REAR .....	0,7

3

No. Ref.	No. Part	Deskripsi	Jumlah CBR150R C	No. Seri	Kode Parts Catalog
1	52400-KPP-T01	CUSHION ASSY., RR.....	1		
2	90103-KPP-T00	BOLT, FLANGE, 10X46 .....	1		
3	90126-KT2-000	BOLT, FLANGE, 10X42.....	1		
4	90304-KGH-901	NUT, U, 10MM .....	1		

# F-24

# REAR FENDER

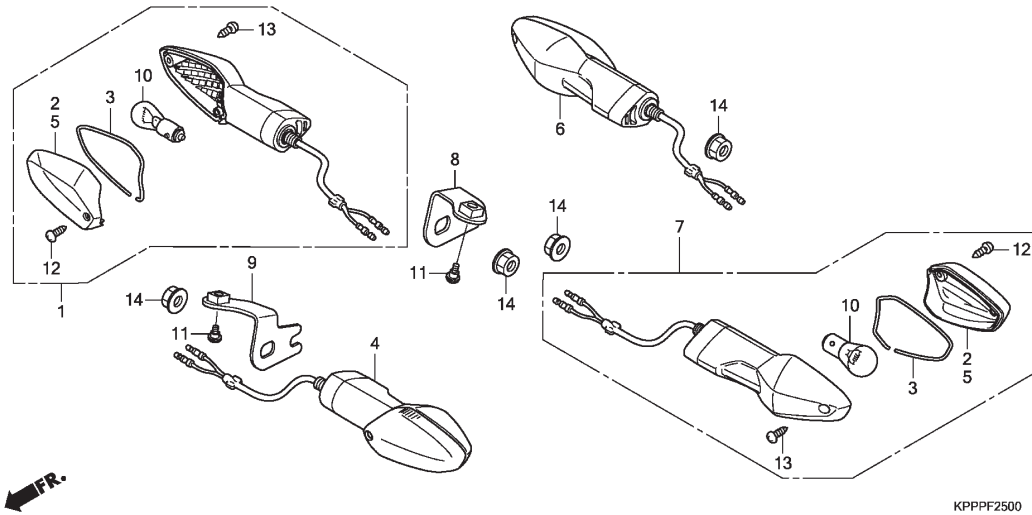


No. Ref.	L.O.N.	(Nomor ref. relatif) Deskripsi	F.R.T.
1	6161F3	(3) BULB, LICENSE LIGHT.....	0,1
2	6161D8	(4) LIGHT, LICENSE.....	0,3
7	4131M7	STAY, REAR FENDER.....	0,5
8	4131O2	FENDER, REAR.....	0,3
9	413110	FENDER B, REAR.....	0,5
10	6101A1	COVER, BATTERY.....	0,1
12	413124	COVER, REAR UNDER.....	0,1

No. Ref.	No. Part	Deskripsi	Jumlah CBR150R C	No. Seri	Kode Parts Catalog
1	33301-KYJ-901	BULB, WEDGE BASE(T10 12V 5W) .....	1		
2	33720-KYJ-901	LIGHT ASSY., LICENSE(12V 5W) .....	1		
3	33723-KYJ-901	COVER COMP. ....	1		
4	33728-KPP-T00	RUBBER, LICENSE LIGHT .....	1		
5	33731-MJ0-940	COLLAR, REGULATOR MOUNTING .....	2		
6	33741-KPL-902	REFLECTOR, REFLEX .....	1		
7	50186-KPP-T00	STAY, RR. FENDER .....	1		
8	80100-KPP-T00	FENDER, RR. ....	1		
9	80101-KPP-T00	FENDER B, RR. ....	1		
10	80110-KPP-T01	COVER, BATTERY .....	1		
11	80123-KPP-900	BAND, TOOL .....	1		
12	80140-KPP-T00	COVER, RR. UNDER .....	1		
13	90111-162-000	BOLT, FLANGE, 6MM .....	2		
14	90111-187-000	BOLT, FLANGE, 6MM .....	1		
15	90116-SPO-003	CLIP, BUMPER SEAL .....	2		
16	90301-KWN-901	NUT, U, 5MM .....	3		
17	90634-KPG-900	CLIP, BATTERY COVER .....	1		
19	93901-24480	SCREW, TAPPING, 4X16 .....	2		
20	95701-08012-00	BOLT, FLANGE, 8X12 .....	3		
21	98200-33000	FUSE, BLADE(30A) .....	1		
22	33729-KSP-B01	PACKING, LENS .....	1		

# F-25

# WINKER



No. Ref.	L.O.N.	(Nomor ref. relatif) Deskripsi	F.R.T.
1	6161C4	WINKER :RIGHT FRONT.....	0,2
4	6161C3	WINKER :LEFT FRONT.....	0,2
	6161C5	WINKER :BOTH FRONT.....	0,4
6	6161C7	WINKER :RIGHT REAR.....	0,1
7	6161C6	WINKER :LEFT REAR.....	0,1
	6161C8	WINKER :BOTH REAR.....	0,2
10		(2,3,5)	
	616133	BULB, WINKER :FRONT.....	0,1
		.CATATAN: Waktu sama untuk 2 unit	
	616139	BULB, WINKER :REAR.....	0,1
		.CATATAN: Waktu sama untuk 2 unit	
	6161G0	BULB, WINKER : UNTUK 1 KENDARAAN.....	0,2

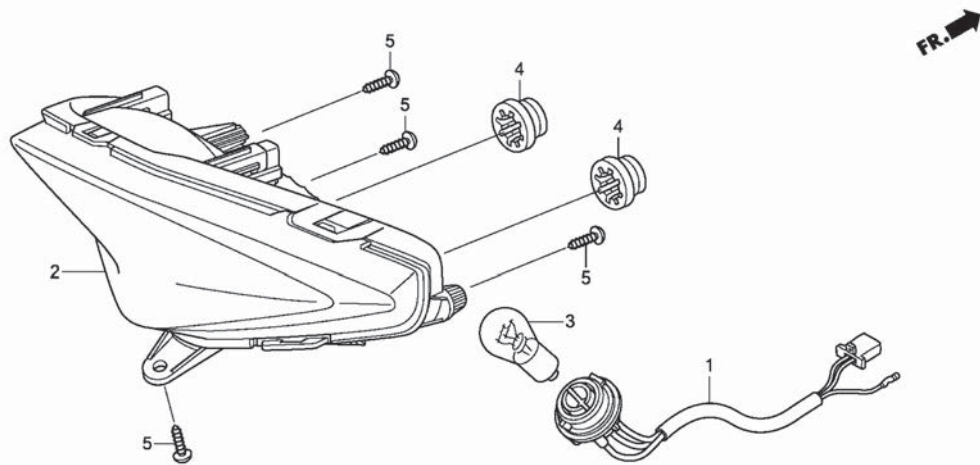
3

No. Ref.	No. Part	Deskripsi	Jumlah CBR150R C	No. Seri	Kode Parts Catalog
1	33400-KYJ-901	WINKER ASSY., R. FR.(12V 21W) .....	1		
2	33402-KWF-901	LENS, R. WINKER (R. FR./L. RR.) .....	2		
3	33406-KWF-901	SEAL, GASKET.....	4		
4	33450-KYJ-901	WINKER ASSY., L. FR.(12V 21W) .....	1		
5	33452-KWF-901	LENS, L. WINKER (L. FR./R. RR.).....	2		
6	33600-KYJ-901	WINKER ASSY., R. RR.(12V 21W) .....	1		
7	33650-KYJ-901	WINKER ASSY., L. RR.(12V 21W).....	1		
8	33941-KPP-T00	STAY COMP., R. WINKER.....	1		
9	33942-KPP-T00	STAY COMP., L. WINKER.....	1		
10	34905-KYJ-901	BULB, WINKER(AMBER)(12V 21W) .....	4		
11	90133-KPP-T00	SCREW, PAN, 6X14.....	2		
12	90102-KYJ-901	SCREW, TAPPING, 4X12 .....	4		
13	90103-KYJ-901	SCREW, TAPPING, 4X12 .....	4		
14	94050-10000	NUT, FLANGE, 10MM .....	4		



# F-26

# TAILLIGHT



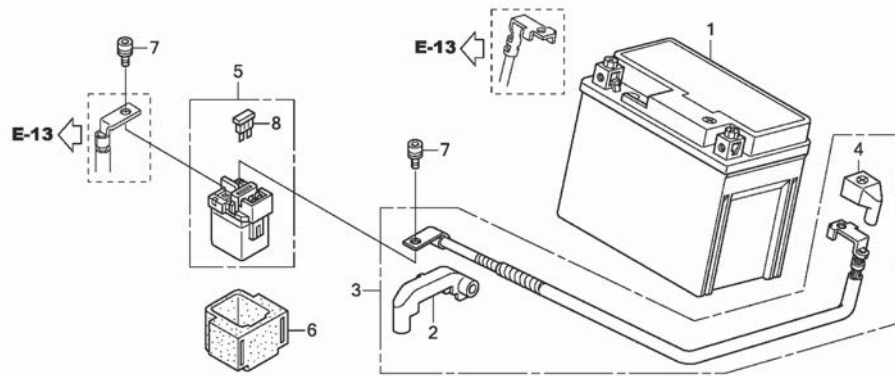
KPPPF2600

No. Ref.	L.O.N.	(Nomor ref. relatif) Deskripsi	F.R.T.
1	6161E7	SOCKET, TAILLIGHT .....	0,2
2	6161D5	TAILLIGHT UNIT .....	0,3
3	6161G1	BULB, TAILLIGHT .....	0,2

No. Ref.	No. Part	Deskripsi	Jumlah CBR150R C	No. Seri	Kode Parts Catalog
1	33703-KPP-T02	SOCKET COMP., TAILLIGHT.....	1		
2	33710-KPP-T01	TAILLIGHT UNIT.....	1		
3	34907-KPP-T01	BULB, TAILLIGHT(12V 21/5W).....	1		
4	61304-KRY-900	RUBBER, HEADLIGHT CASE MOUNTING.....	2		
5	93903-25280	SCREW, TAPPING, 5X12.....	4		

# F-27

# BATTERY



No. Ref.	L.O.N.	(Nomor ref. relatif) Deskripsi	F.R.T.
1	610100	BATTERY .....	0,2
3	610105	CABLE, POSITIVE BATTERY .....	0,5
5	615113	SWITCH, STARTER MAGNETIC .....	0,6

FR.

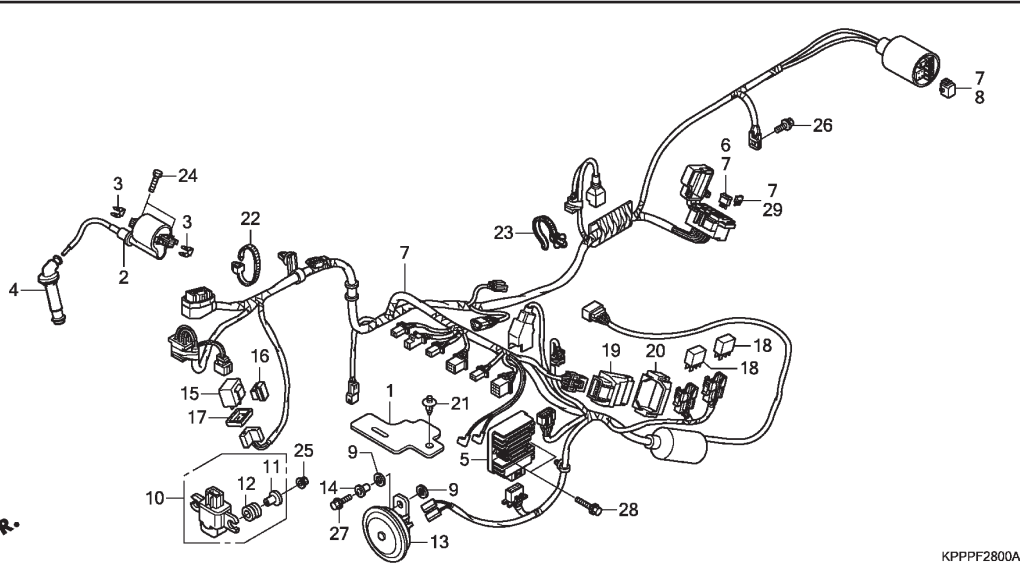
KPPPF2700

3

No. Ref.	No. Part	Deskripsi	Jumlah CBR150R C	No. Seri	Kode Parts Catalog
1	31500-KWN-882	BATTERY (GTZ-7S).....	1		
2	32406-KPP-T00	COVER, STARTER MAGNETIC TERMINA .....	1		
3	32411-KPP-T00	CABLE, STARTER BATTERY .....	1		
4	32412-MV4-000	COVER, BATTERY TERMINAL .....	1		
5	35850-MR5-007	SWITCH ASSY., STARTER MAGNETIC.....	1		
6	35856-KL8-740	RUBBER, SHOCK.....	1		
7	90111-MR5-000	BOLT, SOCKET, 5X9 .....	2		
8	98200-33000	FUSE, BLADE(30A) .....	1		

# F-28

# WIRE HARNESS

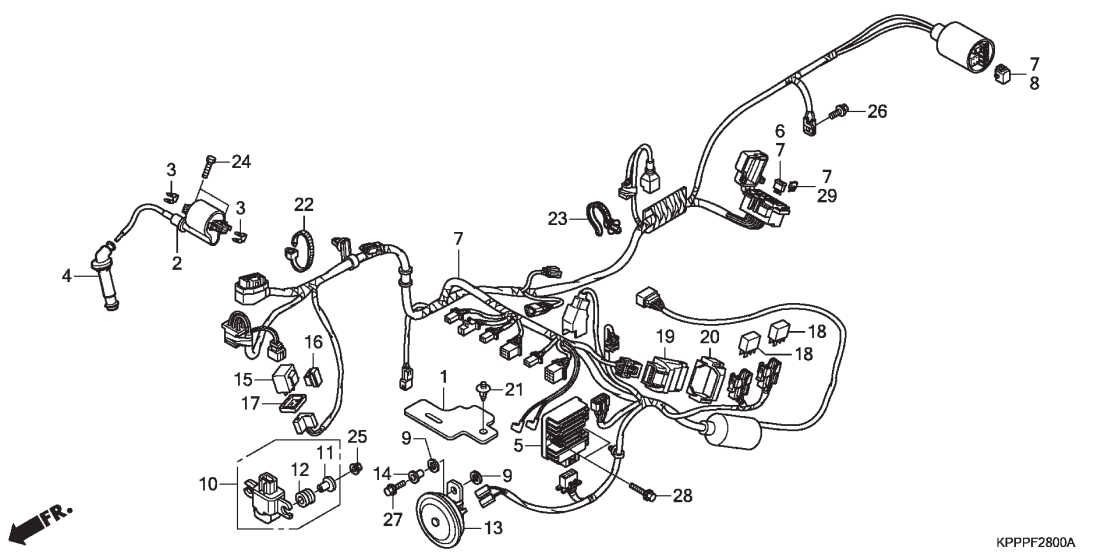


No. Ref.	L.O.N.	(Nomor ref. relatif) Deskripsi	F.R.T.
2	614105	COIL, IGNITION .....	0,8
5	6131B2	RECTIFIER, REGULATE .....	0,4
7	611100	HARNESS, WIRE .....	1,9
10	617125	SENSOR, BANK ANGLE .....	0,3
13	616169	HORN .....	0,1
15	6111C3	RELAY, WINKER .....	0,2
18	6111D9	RELAY, FAN CONTROL .....	0,5
	611155	RELAY, MAIN .....	0,5
19	618135	ENGINE CONTROL MODULE(ECM) .....	0,4

No. Ref.	No. Part	Deskripsi	Jumlah CBR150R C	No. Seri	Kode Parts Catalog
1	19127-KPP-T00	RUBBER, HORN .....	1		
2	30510-KPP-T01	COIL COMP., IGNITION .....	1		
3	30520-GFM-900	SPACER, IGNITION COIL .....	2		
4	30700-KPP-901	CAP ASSY., NOISE SUPPRESSOR .....	1		
5	31600-KVK-901	RECTIFIER ASSY., REGULATOR .....	1		
6	31730-MAS-601	DIODE ASSY., THREE WAY .....	1		
7	32100-KPP-600	HARNESS, WIRE .....	1		
8	32606-GEV-761	CAP, DUMMY(4P)(RED) .....	1		
9	33714-KL3-620	RUBBER, TAILLIGHT BRACKET .....	2		
10	35160-KPP-T01	SENSOR ASSY., BANK ANGLE .....	1		
11	35162-MGC-003	COLLAR .....	2		
12	35163-MGC-003	GROMMET .....	2		
13	38110-KPP-T01	HORN COMP.(HIGH) .....	1		
14	38117-KFE-701	COLLAR, HORN SETTING .....	1		
15	38301-KJ6-743	RELAY COMP., WINKER .....	1		
16	38306-GE7-000	SUSPENSION, WINKER RELAY .....	1		
17	38307-GJ1-014	RUBBER, SEAL .....	1		
18	38501-KWN-901	RELAY COMP., POWER (MICRO ISO 4P) .....	2		
19	38770-KPP-601	PGM-FI UNIT .....	1		
20	38771-KTY-D30	CUSHION, PGM-FI UNIT .....	1		
21	90116-KWT-900	RIVET, PUSH, 7MM .....	1		

# F-28

# WIRE HARNESS

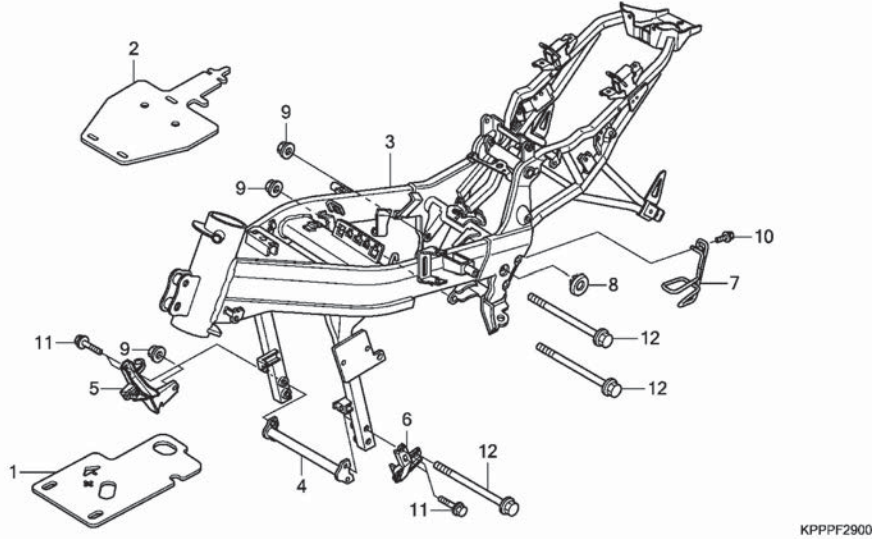


No. Ref.	No. Part	Deskripsi	Jumlah CBR150R C	No. Seri	Kode Parts Catalog
22	90650-KV6-003	BAND, WIRE, 95MM .....	1		
23	91540-KPH-902	CLIP, HARNESS BAND .....	1		
24	92101-06020-4J	BOLT, HEX., 6X20 .....	2		
25	94050-06080	NUT, FLANGE, 6MM .....	2		
26	95701-06010-00	BOLT, FLANGE, 6X10 .....	1		
27	95701-06016-00	BOLT, FLANGE, 6X16 .....	1		
28	95701-06020-00	BOLT, FLANGE, 6X20 .....	2		
29	98200-41000	FUSE, MINI(10A) .....	6		

3

# F-29

# FRAME BODY

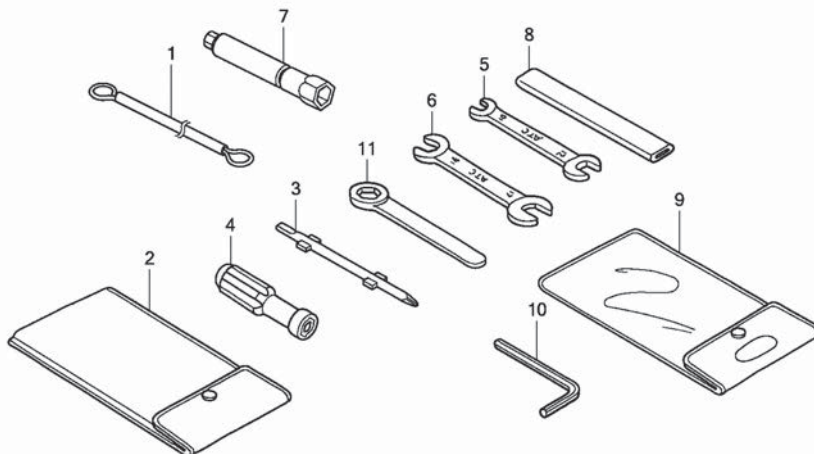


No. Ref.	L.O.N.	(Nomor ref. relatif) Deskripsi	F.R.T.
3	410100	BODY, FRAME..... .TERMASUK: Pelepasan dan pemasangan mesin	5,9

No. Ref.	No. Part	Deskripsi	Jumlah CBR150R C	No. Seri	Kode Parts Catalog
1	19125-KPP-T00	RUBBER, LOWER .....	1		
2	19126-KPP-T00	RUBBER, UPPER .....	1		
3	50100-KPP-600ZA	BODY COMP., FRAME *NH303M*..... MAT AXIS GRAY METALLIC	1		
4	50119-KPP-T00	PIPE COMP., SUPPORT .....	1		
5	50160-KPP-T00ZB	PLATE, R. FR. ENGINE HANGER LOWER *NH303M*..... MAT AXIS GRAY METALLIC	1		
6	50161-KPP-T00ZB	PLATE, L. FR. ENGINE HANGER LOWER *NH303M*..... MAT AXIS GRAY METALLIC	1		
7	50189-KPP-T00	GUIDE, DRAIN TUBE .....	1		
8	52161-KW6-900	CAP, RR. FORK PIVOT PLATE .....	2		
9	94050-10000	NUT, FLANGE, 10MM .....	3		
10	95701-06012-00	BOLT, FLANGE, 6X12 .....	1		
11	95701-08040-00	BOLT, FLANGE, 8X40 .....	4		
12	95701-10120-00	BOLT, FLANGE, 10X120 .....	3		

# F-30

# TOOLS

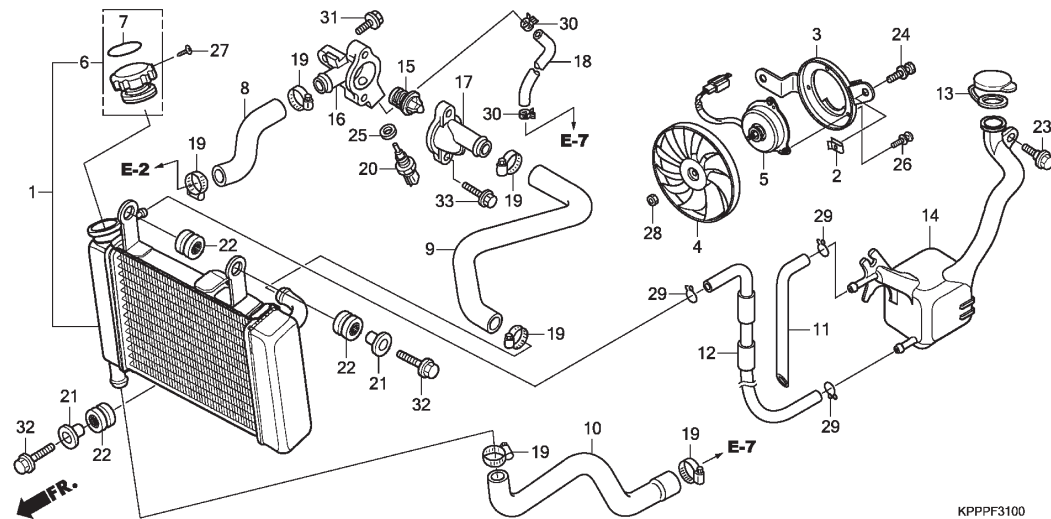


KPPPF3000

No. Ref.	No. Part	Deskripsi	Jumlah CBR150R C	No. Seri	Kode Parts Catalog
1	77236-KPP-T00	WIRE, HELMET SET.....	1		
2	83642-171-000	BAG, OWNERS MANUAL .....	1		
3	89102-KTC-900	DRIVER, SCREW(NO.2 +/-).....	1		
4	89103-538-000	GRIP .....	1		
5	89212-KWW-601	SPANNER, 10X12 .....	1		
6	89214-KWW-601	SPANNER, 14X17 .....	1		
7	89216-KPP-900	WRENCH, SPARK PLUG.....	1		
8	89217-KGH-900	HANDLE, EYE WRENCH.....	1		
9	89219-KGH-900	BAG, TOOL, 160MM.....	1		
10	89221-429-000	WRENCH, HEX., 5MM.....	1		
11	99006-22000	WRENCH, EYE, 22MM.....	1		

# F-31

# RADIATOR



KPPPF3100

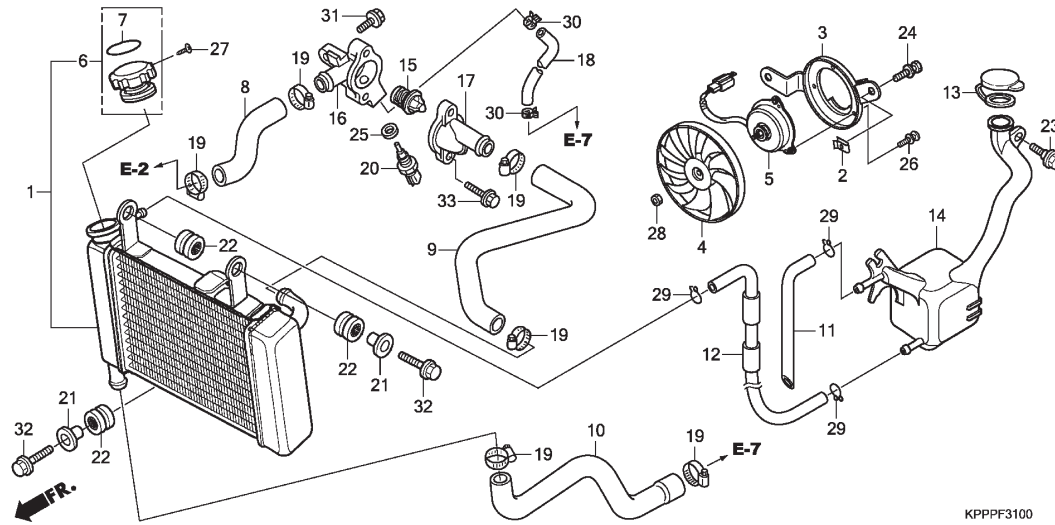
No. Ref.	L.O.N.	(Nomor ref. relatif) Deskripsi	F.R.T.
1	1151C3	RADIATOR .....	0,9
3	115125	SHROUD, RADIATOR .....	0,9
4	1151A6	FAN, COOLING .....	0,9
5	1151A7	MOTOR, FAN .....	1
6	1151B8	CAP, RADIATOR .....	0,2
8	1141C8	HOSE, THERMOBODY .....	0,9
9	115103	HOSE, RADIATOR :UPPER .....	0,9
10	115104	HOSE, RADIATOR :LOWER .....	0,7
14	115110	TANK, RADIATOR RESERVE .....	1,3
15	114116	THERMOSTAT .....	0,9
16	114117	CASE, THERMOSTAT .....	0,8
17	1141B3	COVER, THERMOSTAT .....	0,8
20	6171A4	SENSOR, THERMO .....	0,9

No. Ref.	No. Part	Deskripsi	Jumlah CBR150R C	No. Seri	Kode Parts Catalog
1	19010-KPP-T01	RADIATOR COMP. ....	1		
2	19014-KEA-003	NUT, SETTING .....	1		
3	19015-KPP-T01	SHROUD COMP. ....	1		
4	19020-KPP-T01	FAN COMP., COOLING .....	1		
5	19030-KPP-T01	MOTOR COMP., FAN .....	1		
6	19045-KPP-T01	CAP COMP., RADIATOR .....	1		
7	19055-KPP-T01	SEAL, RADIATOR CAP .....	1		
8	19061-KPP-T00	HOSE, THERMOSTAT .....	1		
9	19062-KPP-T00	HOSE, RADIATOR UPPER .....	1		
10	19063-KTY-D30	HOSE, RADIATOR LOWER .....	1		
11	19104-KPP-930	TUBE, RESERVE TANK BREATHER .....	1		
12	19105-KTY-H50	TUBE, RADIATOR BREATHER .....	1		
13	19109-KWC-900	CAP, RESERVE TANK .....	1		
14	19110-KPP-930	TANK, RADIATOR RESERVE .....	1		
15	19300-GEE-003	THERMOSTAT .....	1		
16	19311-KTY-D30	CASE COMP., THERMOSTAT .....	1		
17	19315-KGH-900	COVER, THERMOSTAT .....	1		
18	19320-KPP-T00	TUBE A, THERMOSTAT CASE .....	1		
19	19506-KGH-900	CLAMP, WATER HOSE .....	6		
20	37870-KRJ-901	SENSOR ASSY., WATER TEMP .....	1		
21	61102-KTY-D30	COLLAR, RADIATOR MOUNTING .....	2		



# F-31

# RADIATOR

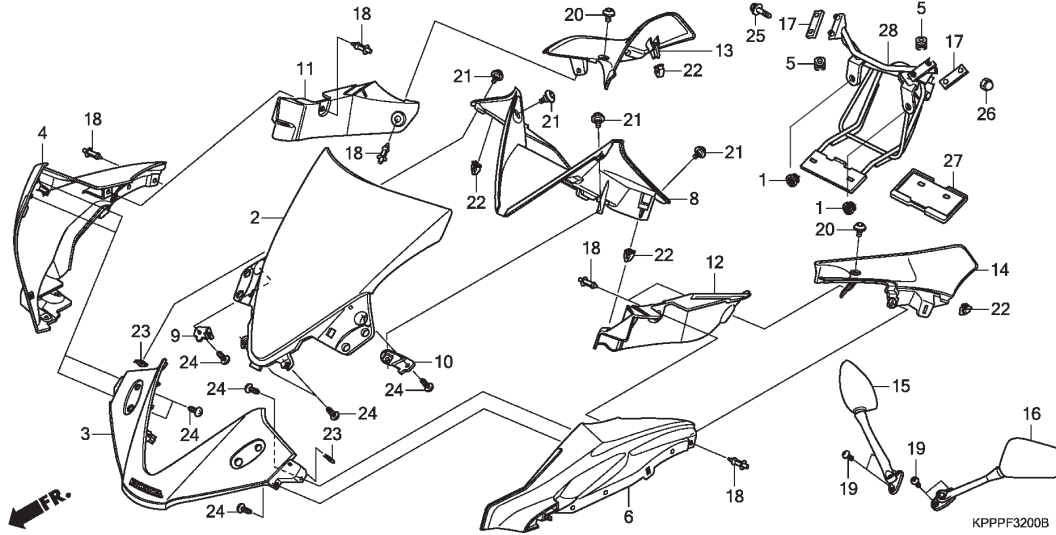


KPPPF3100

No. Ref.	No. Part	Deskripsi	Jumlah CBR150R C	No. Seri	Kode Parts Catalog
22	61304-415-000	RUBBER, HEADLIGHT CASE MOUNTING.....	3		
23	90111-162-000	BOLT, FLANGE, 6MM.....	1		
24	90120-GHB-601	BOLT-WASHER, 6X12 .....	2		
25	90454-MC7-000	WASHER, SPECIAL, 12MM .....	1		
26	93891-04006-07	SCREW-WASHER, 4X6 .....	3		
27	93901-22020	SCREW, TAPPING, 3X6 .....	1		
28	94001-03000-0S	NUT, HEX., 3MM .....	1		
29	95002-02100	CLIP, TUBE(B10) .....	3		
30	95002-41050-08	CLAMP, TUBE(D10.5) .....	2		
31	95701-06016-00	BOLT, FLANGE, 6X16 .....	1		
32	95701-06022-00	BOLT, FLANGE, 6X22 .....	2		
33	96001-06025-00	BOLT, FLANGE, 6X25 .....	2		

# F-32

# UPPER COWL

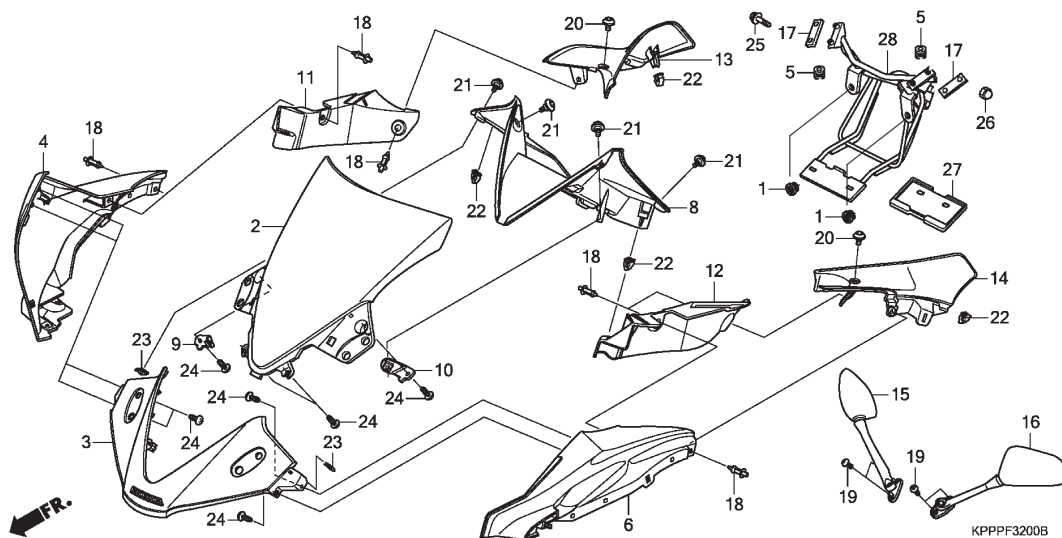


No. Ref.	L.O.N.	(Nomor ref. relatif) Deskripsi	F.R.T.
2	411115	WINDSCREEN SET.....	0,9
3	4111L3	COWL, FRONT CENTER.....	0,9
4	4111L5	COWL, FRONT :RIGHT.....	0,9
6	4111L4	COWL, FRONT :LEFT.....	0,9
	4111L6	COWL, FRONT :BOTH.....	0,9
8	411142	COWL, INNER :CENTER.....	0,2
11	4111D9	COWL, INNER :RIGHT.....	0,2
12	4111D8	COWL, INNER :LEFT.....	0,2
	4111E0	COWL, INNER :BOTH.....	0,2
13	413107	COVER, TANK SIDE :RIGHT.....	0,2
14	413106	COVER, TANK SIDE :LEFT.....	0,2
	413108	COVER, TANK SIDE :BOTH.....	0,4
28	411105	STAY, FRONT COVER.....	0,7

No. Ref.	No. Part	Deskripsi	Jumlah CBR150R C	No. Seri	Kode Parts Catalog
1	61304-KRY-900	RUBBER, HEADLIGHT CASE MOUNTING.....	2		
2	64110-KPP-T00	SCREEN, WIND .....	1		
3	64200-KPP-T00ZB	COWL SET, FR. UPPER(WL) *TYPE2* .....	1		
	64200-KPP-T00ZD	*TYPE1 1* .....	1		
4	64210-KPP-T00ZA	COWL, R. FR. SIDE *NHA35M*..... ASTEROID BLACK METALLIC	1		
	64210-KPP-T00ZC	*R263*..... MILLENNIUM RED	1		
5	64216-GJ2-730	RUBBER, SCREEN SETTING .....	2		
6	64220-KPP-T00ZA	COWL, L. FR. SIDE *NHA35M*..... ASTEROID BLACK METALLIC	1		
	64220-KPP-T00ZC	*R263*..... MILLENNIUM RED	1		
8	64260-KPP-T00	COWL, FR. INNER .....	1		
9	64261-KPP-T00	STAY, R. FR. INNER COWL .....	1		
10	64262-KPP-T00	STAY, L. FR. INNER COWL .....	1		
11	64270-KPP-T00	COWL, R. SIDE INNER.....	1		
12	64280-KPP-T00	COWL, L. SIDE INNER .....	1		
13	64460-KPP-T00	LID, R. TANK .....	1		
14	64470-KPP-T00	LID, L. TANK.....	1		
15	88110-KPP-T01	MIRROR ASSY.R. BACK .....	1		
16	88120-KPP-T01	MIRROR ASSY.L. BACK .....	1		

# F-32

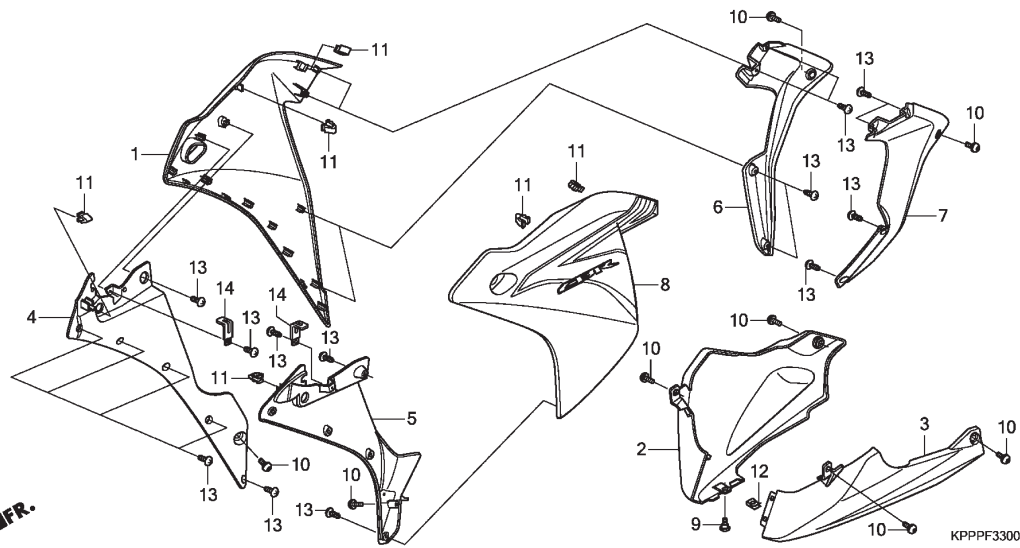
# UPPER COWL



No. Ref.	No. Part	Deskripsi	Jumlah CBR150R C	No. Seri	Kode Parts Catalog
17	88201-KPP-T00	RUBBER, BACK MIRROR .....	2		
18	90116-KWT-900	RIVET, PUSH, 7MM .....	6		
19	90130-KPP-T00	BOLT, SOCKET, 6X13 .....	4		
20	90132-KPP-T00	SCREW, PAN, 6X10 .....	2		
21	90134-KPP-T00	SCREW, PAN, 5X14 .....	4		
22	90666-SDA-A01	CLIP, SNAP FITTING(PO) (NATURAL) .....	4		
23	90677-KAN-T00	NUT, CLIP, 5MM .....	2		
24	93903-24380	SCREW, TAPPING, 4X12 .....	8		
25	95801-08032-00	BOLT, FLANGE, 8X32 .....	2		
26	90443-KTM-970	NUT, CAP, 8MM .....	2		
27	61316-KCJ-660	GUARD, NUMBER PLATE .....	1		
28	64221-KPP-600	STAY COMP., FR. COWL UPPER .....	1		

# F-33

# UNDER COWL



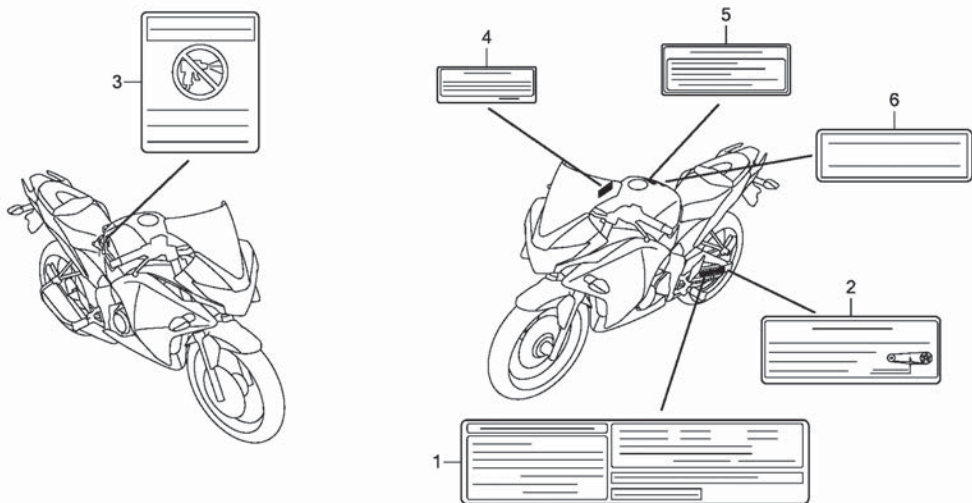
No. Ref.	L.O.N.	(Nomor ref. relatif) Deskripsi	F.R.T.
1	(6)		
2	4111D4	COWL, MIDDLE :RIGHT .....	0,3
3	4111D7	COWL, LOWER :RIGHT .....	0,3
4	4111D6	COWL, LOWER :LEFT .....	0,3
5	4111H1	COWL, LOWER :BOTH .....	0,3
6	4111G8	COWL, INNER MIDDLE :RIGHT .....	0,3
7	4111G9	COWL, INNER MIDDLE :LEFT .....	0,3
8	4111H0	COWL, INNER MIDDLE :BOTH .....	0,6
8	(7)		
	4111D3	COWL, MIDDLE :LEFT .....	0,3
	4111D5	COWL, MIDDLE :BOTH .....	0,6



No. Ref.	No. Part	Deskripsi	Jumlah CBR150R C	No. Seri	Kode Parts Catalog
1	64300-KPP-T00ZA	COWL SET, R. MIDDLE(WL) *NH196* .....	1		
	64300-KPP-T00ZE	*R263*..... MILLENNIUM RED	1		
	64300-KPP-T00ZF	*NHA35M*..... ASTEROID BLACK METALLIC	1		
2	64310-KPP-T00	COWL, R. UNDER .....	1		
3	64320-KPP-T00	COWL, L. UNDER .....	1		
4	64350-KPP-T00	COWL, R. INNER MIDDLE .....	1		
5	64360-KPP-T00	COWL, L. INNER MIDDLE .....	1		
6	64370-KPP-T00	PANEL, R. MIDDLE.....	1		
7	64380-KPP-T00	PANEL, L. MIDDLE .....	1		
8	64400-KPP-T00ZB	COWL SET, L. MIDDLE(WL) *NH196* .....	1		
	64400-KPP-T00ZE	*R263*..... MILLENNIUM RED	1		
	64400-KPP-T00ZF	*NHA35M*..... ASTEROID BLACK METALLIC	1		
9	90115-KPP-860	SCREW, VISOR SPECIAL SETTING .....	1		
10	90132-KPP-T00	SCREW, PAN, 6X10 .....	8		
11	90666-SDA-A01	CLIP, SNAP FITTING(PO) (NATURAL) .....	6		
12	90677-KAN-T00	NUT, CLIP, 5MM .....	1		
13	93903-24380	SCREW, TAPPING, 4X12 .....	22		
14	94591-45000	CLIP, WIRE, 4X50.....	2		

# F-35

# CAUTION LABEL

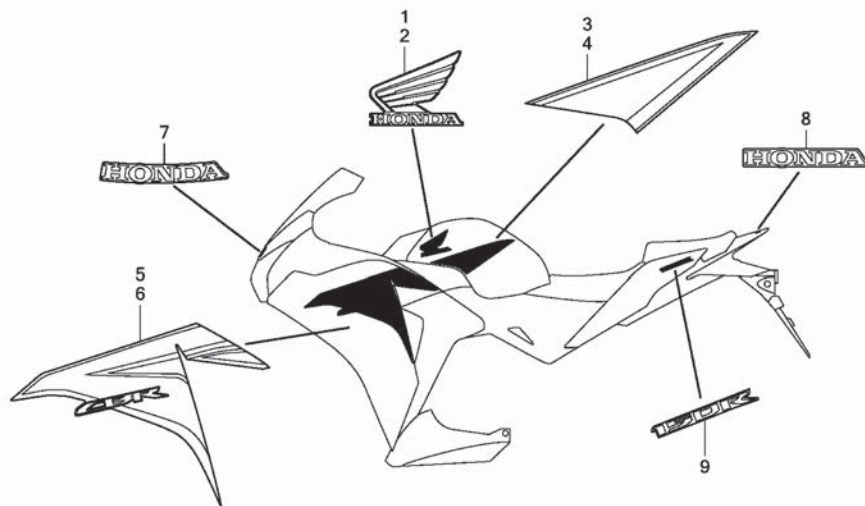


KPPPF3500A

No. Ref.	No. Part	Deskripsi	Jumlah CBR150R C	No. Seri	Kode Parts Catalog
1	87505-KPP-600	LABEL, TIRE .....	1		
2	87507-KEV-880	LABEL, DRIVE CHAIN .....	1		
3	87509-KWW-A40	LABEL, AIR CLEANER ELEMENT NOTICE .....	1		
4	87522-KCJ-660	LABEL, VISOR CAUTION .....	1		
5	87560-KVB-930	LABEL, DRIVE CAUTION .....	1		
6	87586-KVB-930	LABEL, FUEL .....	1		

# F-36

# MARK/STRIPE

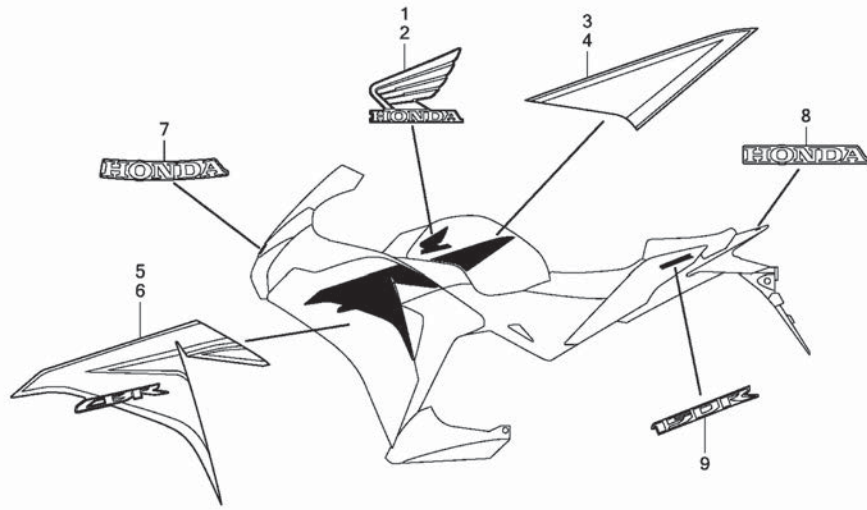


KPPPF3600

No. Ref.	No. Part	Deskripsi	Jumlah CBR150R C	No. Seri	Kode Parts Catalog
1	86171-KPP-T00ZA	MARK, R. WING			
		*TYPE1*.....	1		
	86171-KPP-T00ZD	*TYPE2*.....	1		
	86171-KPP-T00ZE	*TYPE3*.....	1		
2	86172-KPP-T00ZA	MARK, L. WING			
		*TYPE1*.....	1		
	86172-KPP-T00ZD	*TYPE2*.....	1		
	86172-KPP-T00ZE	*TYPE3*.....	1		
3	86173-KPP-T00ZA	STRIPE, R. FUEL TANK.....			
		*TYPE3*.....	1		
	86173-KPP-T00ZB	*TYPE1*.....	1		
	86173-KPP-T00ZC	*TYPE2*.....	1		
4	86174-KPP-T00ZA	STRIPE, L. FUEL TANK.....			
		*TYPE3*.....	1		
	86174-KPP-T00ZB	*TYPE1*.....	1		
	86174-KPP-T00ZC	*TYPE2*.....	1		
5	86643-KPP-T00ZA	STRIPE, R. MIDDLE COWL			
		*TYPE3*.....	1		
	86643-KPP-T00ZB	*TYPE1*.....	1		
	86643-KPP-T00ZC	*TYPE2*.....	1		
6	86644-KPP-T00ZA	STRIPE, L. MIDDLE COWL.....			
		*TYPE3*.....	1		
	86644-KPP-T00ZB	*TYPE1*.....	1		
	86644-KPP-T00ZC	*TYPE2*.....	1		

# F-36

# MARK/STRIPE



KPPPF3600

No. Ref.	L.O.N.	(Nomor ref. relatif)	Deskripsi	F.R.T.
----------	--------	----------------------	-----------	--------

3

No. Ref.	No. Part	Deskripsi	Jumlah CBR150R C	No. Seri	Kode Parts Catalog
7	86645-KPP-T00ZA	MARK, HONDA(80MM) *TYPE1* .....	1		
	86645-KPP-T00ZD	*TYPE2* .....	1		
8	86831-KPP-T00ZA	MARK, HONDA(55MM) *TYPE1* .....	1		
9	86832-KPP-T00ZA	MARK(150R) *TYPE1* .....	2		
	86832-KPP-T00ZB	*TYPE2* .....	2		



## INDEKS NOMOR PART

Nomor Part	No. Blok	Ref	Nomor Part	No. Blok	Ref	Nomor Part	No. Blok	Ref	Nomor Part	No. Blok	Ref
(00000)			13424-KPP-860	E15	6	14922-KT7-013	E3	12	14966-KT7-013	E3	12
06160-KPP-T00	F14	1	13425-KGH-900	E15	7	14923-KT7-013	E3	12	14967-KT7-013	E3	12
06410-KSP-900	F13	1	13427-KPP-860	E15	8	14924-KT7-013	E3	12	14968-KT7-013	E3	12
06435-KPP-T01	F12	1	13538-KGH-900	E15	9	14925-KT7-013	E3	12	14969-KT7-013	E3	12
06451-GE2-405	F9	1	14110-KPP-900	E3	2	14926-KT7-013	E3	12	15100-KPP-T00	E8	1
06451-MA7-405	F12	2	14210-KPP-900	E3	3	14927-KT7-013	E3	12	15133-KPP-T00	E8	2
06455-KWF-951	F9	2	14321-KPP-900	E4	1	14928-KT7-013	E3	12	15331-436-000	E8	3
06531-KW6-840	F6	1	14401-KPP-T01	E4	2	14929-KT7-013	E3	12	15332-436-000	E8	4
(10000)			14510-KPP-T00	E4	3	14930-KT7-013	E3	12	15421-035-010	E14	5
11100-KPP-900	E14	1	14515-KGH-900	E4	5	14931-KT7-013	E3	12	15517-KGH-900	E14	6
11200-KPP-900	E14	2	14520-KPP-T01	E5	3	14932-KT7-013	E3	12	15651-KGH-900	E6	6
11330-KPP-930	E6	1	14521-KPP-900	E14	3	14933-KT7-013	E3	12	15771-KV6-000	F14	2
11333-KPP-900	E6	2	14531-KPP-900	E14	4	14934-KT7-013	E3	12	15772-292-010	F17	1
11334-KPP-900	E6	3	14546-KPP-900	E3	4	14935-KT7-013	E3	12	15772-551-000	F17	2
11335-KPP-900	E6	4	14560-KGH-900	E5	4	14936-KT7-013	E3	12	16060-KWF-941	E18	1
11341-KPP-T00	E11	1	14610-KPP-900	E4	6	14937-KT7-013	E3	12	16080-KPH-701	E18	2
11360-KPP-900	E11	2	14711-KPP-900	E3	5	14938-KT7-013	E3	12	16081-KPH-701	E18	3
11393-KGH-901	E6	5	14721-KPP-T00	E3	6	14939-KT7-013	E3	12	16082-KPH-701	E18	4
11395-KGH-901	E11	3	14731-MCE-940	E3	7	14940-KT7-013	E3	12	16083-KTR-941	E18	5
12100-KPP-900	E5	1	14751-KPP-900	E3	8	14941-KT7-013	E3	12	16169-KPP-T01	E18	6
12191-KPP-901	E5	2	14771-KY2-000	E3	9	14942-KT7-013	E3	12	16211-KPP-T01	E2	4
12200-KPP-600	E2	1	14775-KY2-000	E3	10	14943-KT7-013	E3	12	16216-KTY-D30	E2	5
12204-KPP-305	E2	2	14781-KY2-003	E3	11	14944-KT7-013	E3	12	16217-KPH-700	E2	6
12208-KY2-003	E3	1	14901-KT7-013	E3	12	14945-KT7-013	E3	12	16222-MV4-300	E2	7
12251-KPP-T00	E2	3	14902-KT7-013	E3	12	14946-KT7-013	E3	12	16400-KPP-T03	E18	7
12252-KPP-T00	E2	3	14903-KT7-013	E3	12	14947-KT7-013	E3	12	16410-KPP-T03	E18	8
12310-KPP-T00	E1	1	14904-KT7-013	E3	12	14948-KT7-013	E3	12	16422-KPP-T01	E18	9
12391-KPP-901	E1	2	14905-KT7-013	E3	12	14949-KT7-013	E3	12	16430-KTW-911	E18	10
13000-KPP-900	E15	1	14906-KT7-013	E3	12	14950-KT7-013	E3	12	16432-GFM-901	E18	11
13011-KPP-900	E15	2	14907-KT7-013	E3	12	14951-KT7-013	E3	12	16433-HN8-A61	E18	12
13021-KPP-900	E15	2	14908-KT7-013	E3	12	14952-KT7-013	E3	12	16450-KPP-T01	E18	13
13031-KPP-900	E15	2	14909-KT7-013	E3	12	14953-KT7-013	E3	12	16472-KPH-701	E18	14
13041-KPP-900	E15	2	14910-KT7-013	E3	12	14954-KT7-013	E3	12	16502-880-000	F19	1
13051-KPP-900	E15	2	14911-KT7-013	E3	12	14955-KT7-013	E3	12	16700-KPP-T01	F14	3
13101-KPP-T00	E15	3	14912-KT7-013	E3	12	14956-KT7-013	E3	12	16718-GFZ-000	F14	4
13102-KPP-T00	E15	3	14913-KT7-013	E3	12	14957-KT7-013	E3	12	16719-MFJ-D00	E18	15
13103-KPP-T00	E15	3	14914-KT7-013	E3	12	14958-KT7-013	E3	12	17210-KPP-T00	F17	3
13104-KPP-T00	E15	3	14915-KT7-013	E3	12	14959-KT7-013	E3	12	17211-KPP-T00	F17	16
13105-KPP-T00	E15	3	14916-KT7-013	E3	12	14960-KT7-013	E3	12	17213-KPP-900	F17	4
13111-KPP-900	E15	4	14917-KT7-013	E3	12	14961-KT7-013	E3	12	17225-KTY-D31	F17	5
13400-KPP-T00	E15	5	14918-KT7-013	E3	12	14962-KT7-013	E3	12	17235-KTY-D31	F17	6
13422-KPP-860	E15	6	14919-KT7-013	E3	12	14963-KT7-013	E3	12	17240-KPP-T00	F17	7
13423-KPP-860	E15	6	14920-KT7-013	E3	12	14964-KT7-013	E3	12	17253-KTY-D31	F17	8
			14921-KT7-013	E3	12	14965-KT7-013	E3	12	17316-611-000	F17	9

## INDEKS NOMOR PART

Nomor Part	No. Blok	Ref	Nomor Part	No. Blok	Ref	Nomor Part	No. Blok	Ref	Nomor Part	No. Blok	Ref
17370-419-700	F17	11	19125-KPP-T00	F29	1	23502-KTY-D30	E16	12	31500-KWN-882	F27	1
17370-KTY-D30	F17	10	19126-KPP-T00	F29	2	23511-KTY-D30	E16	13	31600-KVK-901	F28	5
17507-KPP-T00	F14	5	19127-KPP-T00	F28	1	23521-KTY-D30	E16	14	31730-MAS-601	F28	6
17515-GBJ-M30	F14	6	19215-KGH-900	E7	1	23522-KTY-D30	E16	15	32100-KPP-600	F28	7
17520-KPP-T00ZB	F14	7	19217-P72-013	E7	2	23531-KTY-D30	E16	16	32111-KTY-D30	E12	3
17520-KPP-T00ZC	F14	7	19220-KTY-D30	E7	3	23801-KBP-900	E16	17	32406-KPP-T00	F27	2
17520-KPP-T00ZD	F14	7	19226-KGH-900	E7	4	23811-KR3-600	E16	18	32410-KPP-T00	E13	7
17521-KPP-T00	F14	8	19241-KGH-900	E7	5	24211-KPP-900	E17	1	32411-253-000	E13	8
17522-KPP-T00	F14	9	19242-KPP-T00	E7	6	24212-KPP-900	E17	2	32411-KPP-T00	F27	3
17525-KPP-T00	F14	29	19300-GEE-003	F31	15	24213-KPP-900	E17	3	32412-KPP-T00	E13	9
17568-KTY-D30	F14	10	19311-KTY-D30	F31	16	24241-KPP-900	E17	4	32412-MV4-000	F27	4
17570-KPP-T00	F14	11	19315-KGH-900	F31	17	24301-KPP-900	E17	5	32606-GEV-761	F28	8
17572-KPP-T00	F14	12	19320-KPP-T00	F31	18	24410-KPP-900	E17	6	32906-061-000	E14	7
17575-KPP-600	F14	32	19502-KPP-T00	E6	7	24430-KGH-901	E17	7	33103-KTY-H51	F1	10
17576-KPP-T00	F14	13	19506-KGH-900	E6	8	24436-KTY-D30	E17	8	33112-KWR-003	F1	2
17577-KSS-B31	F14	14	19506-KGH-900	F31	19	24610-KPP-900	E17	9	33116-KPP-T01	F1	3
17613-KPP-T00	F14	15				24641-KBP-900	E17	10	33140-KPP-T01	F1	4
17614-KPP-T00	F14	16	(20000)			24651-KTY-D30	E17	11	33301-KYJ-901	F24	1
17620-KPP-931	F14	17	22100-KPP-T00	E9	1	24652-035-000	E17	12	33400-KYJ-901	F25	1
17711-MGE-003	F14	18	22105-KBA-900	E9	2	24701-KPP-T00	F19	2	33402-KWF-901	F25	2
17910-KPP-T01	F3	1	22120-KPP-T00	E9	3	24703-KGH-900	F19	3	33406-KWF-901	F25	3
18291-MN5-650	F18	1	22201-KGH-600	E9	4	24711-KPP-900	F19	4	33450-KYJ-901	F25	4
18293-KPK-900	F18	2	22321-KGH-600	E9	5	24720-KPP-T00	F19	5	33452-KWF-901	F25	5
18345-MBT-610	F18	3	22355-KGH-600	E9	6	24721-KPP-900	F19	6	33600-KYJ-901	F25	6
18350-KPP-T00	F18	4	22361-KGH-600	E9	7	24721-KW6-960	F19	7	33650-KYJ-901	F25	7
18355-KPP-T00	F18	5	22401-KPP-900	E9	8	24781-449-000	F19	8	33703-KPP-T02	F26	1
18421-KPP-930	F18	6	22810-KTY-D30	E6	9	28110-KGH-910	E10	1	33705-KW7-900	F15	1
18422-KGC-900	F18	7	22815-KW7-930	E6	10	28125-HC3-016	E10	2	33710-KPP-T01	F26	2
19010-KPP-T01	F31	1	22849-KGH-900	E9	9	28131-KPP-900	E10	3	33714-KL3-620	F28	9
19014-KEA-003	F31	2	22870-KPP-T00	F3	2	28132-KGH-910	E10	4	33720-KYJ-901	F24	2
19015-KPP-T01	F31	3	23121-KPP-900	E9	10	28133-KPP-900	E10	5	33723-KYJ-901	F24	3
19020-KPP-T01	F31	4	23122-KPP-900	E9	10				33728-KPP-T00	F24	4
19030-KPP-T01	F31	5	23123-KPP-900	E9	10	(30000)			33729-KSP-B01	F24	22
19045-KPP-T01	F31	6	23211-KPP-900	E16	1	30510-KPP-T01	F28	2	33731-MJ0-940	F24	5
19052-KV0-000	F16	1	23221-KPP-900	E16	2	30520-GFM-900	F28	3	33741-KPL-902	F24	6
19055-KPP-T01	F31	7	23415-HB3-000	E16	3	30700-KPP-901	F28	4	33941-KPP-T00	F25	8
19061-KPP-T00	F31	8	23421-KPP-900	E16	4	31110-KPP-T01	E12	1	33942-KPP-T00	F25	9
19062-KPP-T00	F31	9	23431-KGH-900	E16	5	31120-KPP-T01	E12	2	34901-KWR-003	F1	5
19063-KTY-D30	F31	10	23441-KPP-900	E16	6	31200-KPP-T01	E13	1	34905-KYJ-901	F25	10
19064-KPP-900	E2	8	23451-KPP-900	E16	7	31201-KPT-A01	E13	2	34907-KPP-T01	F26	3
19104-KPP-930	F31	11	23461-KPP-900	E16	8	31204-KG8-004	E13	3	34908-SB6-003	F1	6
19105-KTY-H50	F31	12	23471-KPP-900	E16	9	31205-KTC-921	E13	4	35010-KPP-T00	F5	1
19109-KWC-900	F31	13	23491-KPP-900	E16	10	31206-KPP-T01	E13	5	35011-KPP-930	F5	2
19110-KPP-930	F31	14	23501-KTY-D30	E16	11	31207-MBE-008	E13	6	35100-KPP-T01	F5	3

## INDEKS NOMOR PART

Nomor Part	No. Blok	Ref	Nomor Part	No. Blok	Ref	Nomor Part	No. Blok	Ref	Nomor Part	No. Blok	Ref
35105-KPP-T00	F5	4	40543-KPP-T00	F22	4	44680-KSP-B00	F10	7	50161-KPP-T00ZB	F29	6
35121-KPP-T00	F5	5	40546-KR1-760	F22	5	44711-KPP-T01	F10	8	50186-KPP-T00	F24	7
35150-KPP-T01	F3	3	41200-KPP-T00	F13	2	44800-KPP-T02	F10	9	50187-KPP-T00	F14	20
35152-KPP-T00	F3	4	42301-KPP-T00	F13	3	44817-KPP-T00	F10	10	50189-KPP-T00	F29	7
35160-KPP-T01	F28	10	42303-KPP-T00	F13	4	45107-GE2-006	F9	5	50301-268-010	F6	3
35162-MGC-003	F28	11	42311-KPP-T00	F13	5	45108-KPH-951	F9	6	50315-KPP-T00ZA	F15	2
35163-MGC-003	F28	12	42313-KPP-T00	F13	6	45108-ML7-922	F12	10	50325-KPP-T00ZA	F15	3
35200-KPP-601	F3		42615-KPP-T00ZA	F13	7	45111-MAJ-G41	F9	7	50530-KPP-T00	F21	1
35200-KPP-T01	F3	5	42620-KPP-T00	F13	8	45111-MAJ-G41	F12	11	50535-KK3-830	F21	2
35330-413-003	F3	6	42650-KPP-T00ZA	F13	9	45126-KPP-T01	F4	2	50600-KPP-T00	F20	1
35340-KGH-901	F4	1	42704-MER-D00	F10	1	45130-KPP-T00	F6	2	50603-033-010	F20	2
35350-KPP-T01	F19	9	42704-MER-D00	F13	10	45131-GZ0-006	F9	8	50612-KM3-000	F20	3
35357-KBA-900	F19	10	42705-MER-D00	F10	1	45132-166-016	F9	9	50614-KE8-000	F20	4
35505-KPP-T01	F2	1	42705-MER-D00	F13		45132-166-016	F12	12	50618-KE8-000	F20	5
35751-KPH-900	E17	13	42706-MER-D00	F10	1	45133-MA3-006	F9	10	50619-KBP-900	F20	6
35752-KPH-900	E17	14	42706-MER-D00	F13		45133-MA3-006	F12	13	50643-KM3-000	F20	7
35759-KTY-D31	E14	8	42711-KPP-T01	F13	11	45155-KPP-T00	F4	3	50661-KW7-900	F20	8
35850-MR5-007	F27	5	42753-KWF-901	F10	2	45156-KPP-T00	F4	4	50700-KPP-T00	F20	9
35856-KL8-740	F27	6	42753-KWF-901	F13	12	45203-MCC-006	F12	14	50710-KET-600	F20	10
36532-KRY-971	E2	9	43107-MA7-006	F12	3	45215-KPH-951	F9	11	50711-KET-600	F20	11
36533-KRY-970	E2	10	43112-KSP-B01	F12	4	45216-166-006	F9	12	50712-KET-600	F20	12
36538-KPP-T00	E2	11	43150-KPP-T01	F12	5	45250-KPP-T01	F9	13	50715-KE8-000	F20	13
37100-KPP-T02	F2	2	43190-KSP-B01	F12	6	45251-KPP-T01ZA	F10	11	51400-KPP-T01	F8	1
37105-KPP-T01	F2	3	43215-KGH-901	F12	7	45290-KPP-901	F9	14	51401-KPP-T01	F8	2
37110-KPP-T02	F2	4	43310-KPP-T01	F11	1	45504-410-003	F4	5	51402-GE3-761	F8	3
37180-KPP-T01	F2	5	43351-KPP-T01	F13	13	45510-KPP-T01	F4	6	51403-KW6-961	F8	4
37244-KVK-900	F2	6	43352-568-003	F9	3	45512-MA6-006	F4	7	51410-KPP-T01	F8	5
37610-KPP-T01	F2	7	43352-568-003	F12	8	45513-HA2-006	F4	8	51412-GC4-003	F8	6
37620-KPP-T01	F2	8	43353-461-771	F9	4	45517-166-006	F3	7	51420-KPP-T01	F8	7
37800-KPP-T01	F14	19	43353-461-771	F12	9	45517-166-006	F4	9	51432-KPP-901	F8	8
37870-KRJ-901	F31	20	43468-KFB-000	F11	2	45520-GW0-911	F11	12	51437-GS3-003	F8	9
38110-KPP-T01	F28	13	43503-MR7-006	F11	3	45520-MG7-006	F4	10	51440-KPP-T01	F8	10
38117-KFE-701	F28	14	43504-MB2-006	F11	4	45521-GW0-911	F11	13	51490-KRM-852	F8	11
38301-KJ6-743	F28	15	43510-KPP-T01	F11	5	45521-HA2-006	F4	11	51500-KPP-T01	F8	12
38306-GE7-000	F28	16	43511-KW7-881	F11	6	45530-471-831	F4	12	51520-KPP-T01	F8	13
38307-GJ1-014	F28	17	43512-KPP-T01	F11	7	46182-MEL-D21	F11	14	52161-KW6-900	F29	8
38501-KWN-901	F28	18	43513-KTY-C01	F11	8	46500-KPP-T00	F19	11	52170-KPP-T00	F22	6
38770-KPP-601	F28	19	43514-KS6-701	F11	9	46504-KV6-702	F11	15	52171-KR6-000	F22	7
38771-KTY-D30	F28	20	43520-MJ6-315	F11	10	46513-KPP-900	F19	12	52200-KPP-T00ZA	F22	8
			43530-MV9-006	F11	11				52400-KPP-T01	F23	1
	(40000)		44301-KPP-T00	F10	3		(50000)		53100-KPP-T00	F5	6
40510-KPP-T00	F22	1	44311-KPP-T00	F10	4	50100-KPP-600ZA	F29	3	53104-KPP-900	F5	7
40530-KPP-T01	F22	2	44620-KPP-T00	F10	5	50119-KPP-T00	F29	4	53105-KPP-860	F5	8
40531-KGH-901	F22	3	44650-KPP-T00ZA	F10	6	50160-KPP-T00ZB	F29	5	53107-MJ0-000	F5	9

## INDEKS NOMOR PART

Nomor Part	No. Blok	Ref	Nomor Part	No. Blok	Ref	Nomor Part	No. Blok	Ref	Nomor Part	No. Blok	Ref
53108-MJ0-000	F5	10	64220-KPP-T00ZC	F32	6	(80000)			86831-KPP-T00ZA	F36	8
53109-MV4-000	F5	11	64221-KPP-600	F32	28	80100-KPP-T00	F24	8	86832-KPP-T00ZA	F36	9
53140-KPH-970	F3	8	64260-KPP-T00	F32	8	80101-KPP-T00	F24	9	86832-KPP-T00ZB	F36	9
53150-KPP-T00	F5	12	64261-KPP-T00	F32	9	80110-KPP-T01	F24	10	87505-KPP-600	F35	1
53166-KFL-D20	F3	9	64262-KPP-T00	F32	10	80123-KPP-900	F24	11	87507-KEV-880	F35	2
53167-KWF-900	F3	10	64270-KPP-T00	F32	11	80140-KPP-T00	F24	12	87509-KWW-A40	F35	3
53168-166-000	F3	11	64280-KPP-T00	F32	12	83450-KPP-T00ZA	F16	2	87522-KCJ-660	F35	4
53172-402-700	F3	12	64300-KPP-T00ZA	F33	1	83501-KPP-T00	F16	3	87560-KVB-930	F35	5
53172-KPK-900	F3	13	64300-KPP-T00ZE	F33	1	83510-KPP-T00	F16	4	87586-KVB-930	F35	6
53174-116-670	F3	14	64300-KPP-T00ZF	F33	1	83545-KCJ-690	F16	5	88110-KPP-T01	F32	15
53174-116-670	F4	13	64310-KPP-T00	F33	2	83551-300-000	F14	22	88120-KPP-T01	F32	16
53175-KPP-T01	F4	14	64320-KPP-T00	F33	3	83551-GE2-000	F16	6	88201-KPP-T00	F32	17
53178-KPK-900	F3	15	64350-KPP-T00	F33	4	83600-KPP-T00	F16	7	89102-KTC-900	F30	3
53192-268-000	F3	16	64360-KPP-T00	F33	5	83610-KPP-T00	F16	8	89103-538-000	F30	4
53211-268-010	F6	4	64370-KPP-T00	F33	6	83620-KPP-T00ZC	F16	9	89212-KWW-601	F30	5
53212-200-000	F6	5	64380-KPP-T00	F33	7	83620-KPP-T00ZD	F16	9	89214-KWW-601	F30	6
53214-200-000	F6	6	64400-KPP-T00ZB	F33	8	83630-KPP-T00ZC	F16	10	89216-KPP-900	F30	7
53219-KPP-T00	F6	7	64400-KPP-T00ZE	F33	8	83630-KPP-T00ZD	F16	10	89217-KGH-900	F30	8
53220-KE8-010	F6	8	64400-KPP-T00ZF	F33	8	83642-171-000	F30	2	89219-KGH-900	F30	9
53300-KPP-T00ZA	F5	13	64450-KPP-T00ZA	F14	21	83700-KPP-T00	F16	11	89221-429-000	F30	10
(60000)			64450-KPP-T00ZB	F14	21	86150-KPG-901	F5	14	(90000)		
61100-KPP-T00ZA	F7	1	64450-KPP-T00ZC	F14	21	86150-KPG-902	F5	14	90003-MB0-000	E3	13
61100-KPP-T00ZC	F7	1	64455-KPP-T00	F14	30	86150-KTJ-C60	F5	14	90004-GHB-660	E2	12
61100-KPP-T00ZG	F7	1	64460-KPP-T00	F32	13	86171-KPP-T00ZA	F36	1	90005-KY7-000	E5	5
61101-KPP-T00	F7	2	64470-KPP-T00	F32	14	86171-KPP-T00ZD	F36	1	90008-KT7-000	E9	11
61102-KTY-D30	F31	21	64700-KPP-T00ZA	F14	31	86171-KPP-T00ZE	F36	1	90010-KM1-000	E10	6
61103-KPF-910	F7	3	64700-KPP-T00ZB	F14	31	86172-KPP-T00ZA	F36	2	90017-KPP-900	E1	3
61103-KRY-900	F7	4	64700-KPP-T00ZC	F14	31	86172-KPP-T00ZD	F36	2	90022-MG8-000	E17	15
61104-428-000	F15	4	(70000)			86172-KPP-T00ZE	F36	2	90031-KPP-900	E14	9
61105-KPF-910	F7	5	75581-GN8-920	F15	5	86173-KPP-T00ZA	F36	3	90071-MB0-000	E13	10
61105-KRY-900	F7	6	77100-KPP-T00	F15	6	86173-KPP-T00ZB	F36	3	90083-GB6-911	E4	7
61105-KRY-900	F11	16	77205-286-000	F15	8	86173-KPP-T00ZC	F36	3	90084-041-000	E16	19
61304-415-000	F31	22	77205-KPP-T00	F15	7	86174-KPP-T00ZA	F36	4	90084-428-000	E11	4
61304-KRY-900	F26	4	77206-KPP-T00	F15	10	86174-KPP-T00ZB	F36	4	90087-KGH-900	E11	5
61304-KRY-900	F32	1	77207-KYJ-900	F15	9	86174-KPP-T00ZC	F36	4	90102-KYJ-901	F25	12
61316-KCJ-660	F32	27	77220-KPP-T00	F15	11	86643-KPP-T00ZA	F36	5	90103-KPP-T00	F23	2
64110-KPP-T00	F32	2	77234-GN2-000	F15	12	86643-KPP-T00ZB	F36	5	90103-KYJ-901	F25	13
64200-KPP-T00ZB	F32	3	77236-KPP-T00	F30	1	86643-KPP-T00ZC	F36	5	90104-KPP-900	F11	17
64200-KPP-T00ZD	F32	3	77239-KVB-900	F15	13	86644-KPP-T00ZA	F36	6	90105-KBA-930	F20	14
64210-KPP-T00ZA	F32	4	77240-KPP-T00	F15	14	86644-KPP-T00ZB	F36	6	90105-KGH-900	F10	12
64210-KPP-T00ZC	F32	4	77250-KPP-T00	F15	15	86644-KPP-T00ZC	F36	6	90105-KGH-900	F13	14
64216-GJ2-730	F32	5	77300-KPP-T00	F15	16	86645-KPP-T00ZA	F36	7	90105-KPP-930	F5	15
64220-KPP-T00ZA	F32	6	77582-KPP-T00	F15	17	86645-KPP-T00ZD	F36	7	90107-KBA-900	F21	3

## INDEKS NOMOR PART

Nomor Part	No. Blok	Ref	Nomor Part	No. Blok	Ref	Nomor Part	No. Blok	Ref	Nomor Part	No. Blok	Ref
90107-KPP-860	F5	16	90321-315-670	F3	18	90601-437-000	E16	30	91306-MG3-000	E5	6
90111-162-000	F17	12	90321-KW6-840	F18	10	90601-KAF-003	F19	15	91307-035-000	E6	14
90111-162-000	F24	13	90344-KPL-900	F1	7	90608-072-000	E7	9	91309-425-003	E13	11
90111-162-000	F31	23	90344-KTE-910	F16	14	90634-KPG-900	F24	17	91320-MB0-000	E13	12
90111-187-000	F24	14	90401-KPP-900	E15	10	90650-KV6-003	F28	22	91352-KSP-900	F13	21
90111-MR5-000	F27	7	90401-KTY-D30	E16	20	90651-KR0-000	F8	17	91356-KGH-901	E11	9
90113-KTA-920	F18	8	90401-KY4-901	E9	13	90651-MA5-671	F4	18	91540-KPH-902	F14	24
90114-166-006	F4	15	90402-KW7-900	E17	16	90652-KT1-771	F3	19	91540-KPH-902	F28	23
90114-KGH-900	F3	17	90403-KPP-900	E14	10	90659-680-013	F14	33	92101-06012-0A	F20	16
90115-KPP-860	F33	9	90405-ZA8-800	F19	13	90666-SDA-A01	F32	22	92101-06020-4J	F28	24
90116-KV3-701	F8	14	90407-259-000	E14	11	90666-SDA-A01	F33	11	92800-12000	E14	14
90116-KWT-900	F28	21	90412-187-000	E16	21	90677-KAN-T00	F32	23	92900-08032-0E	E2	16
90116-KWT-900	F32	18	90423-KW6-900	E7	7	90677-KAN-T00	F33	12	92915-10025-0E	F13	22
90116-SP0-003	F24	15	90434-KGH-900	E9	14	90683-GAZ-003	F16	15	93301-05012-0J	E8	6
90120-GHB-601	F31	24	90435-HB3-000	E17	17	90702-HC4-000	E6	11	93401-06014-00	F14	26
90121-KPP-900	F22	9	90439-SB2-010	E12	4	90702-KFM-900	E3	14	93500-04032-0G	F3	20
90126-KT2-000	F23	3	90441-KW7-930	E16	22	90702-KFM-900	E8	5	93500-04045-0G	F3	21
90128-KET-900	F20	15	90443-KTM-970	F32	26	90702-KFM-900	E11	7	93500-05020-0G	F3	22
90130-KPP-T00	F32	19	90452-KGH-900	E16	23	90702-KFM-900	E14	13	93500-05025-0G	E2	17
90131-KGH-900	F9	15	90454-107-000	E16	24	90741-KFB-000	E15	11	93500-05025-0G	F3	23
90132-KPP-T00	F16	12	90454-MC7-000	F31	25	90741-KGH-900	E15	12	93516-05025-0G	E2	18
90132-KPP-T00	F32	20	90461-KK6-000	E16	25	90802-KY4-680	F18	11	93600-04012-1G	F4	19
90132-KPP-T00	F33	10	90463-437-000	E16	26	91001-KPP-901	E15	13	93600-04045-1G	F11	24
90133-KPP-T00	F16	13	90464-444-000	E16	27	91003-KPP-931	E15	14	93891-04006-07	F31	26
90133-KPP-T00	F25	11	90465-KE1-010	E16	28	91007-KE1-003	E9	16	93892-05012-18	E18	17
90134-KPP-T00	F32	21	90478-700-000	E7	8	91051-KPP-T01	F13	18	93893-04012-17	F4	20
90135-KPP-T00	F14	23	90483-028-000	E2	14	91053-KWB-601	F10	14	93893-04012-17	F11	25
90145-MS9-612	F4	16	90485-286-000	F7	7	91054-MW5-003	F13	19	93901-22020	F31	27
90145-MS9-612	F11	18	90485-286-000	F11	20	91111-KW7-900	E17	18	93901-24480	F24	19
90164-028-000	F5	17	90488-425-000	E11	6	91203-750-003	E6	12	93901-25080	F22	14
90191-KPH-970	F5	18	90488-425-000	E14	12	91205-KF0-003	E6	13	93901-34320	F1	9
90202-KGB-610	E2	13	90501-GBL-730	E9	15	91205-KF0-003	E7	10	93903-22480	F2	9
90231-KM7-700	E9	12	90501-KPP-T00	F11	21	91209-612-000	E17	19	93903-24380	F16	16
90301-KGH-901	F11	19	90502-155-000	F19	14	91212-422-006	F11	23	93903-24380	F32	24
90301-KWN-901	F24	16	90503-KGH-900	F5	20	91216-KGH-901	E16	31	93903-24380	F33	13
90302-KBP-900	F22	10	90513-405-000	F22	12	91252-KGH-901	F10	15	93903-25280	F16	17
90304-KGH-901	F13	15	90543-MV9-670	E1	4	91252-KGH-902	F10	15	93903-25280	F26	5
90304-KGH-901	F21	4	90544-283-000	F8	15	91254-GAA-003	F8	18	93903-25380	F1	8
90304-KGH-901	F23	4	90545-300-000	F4	17	91257-230-003	F13	20	93903-25510	F17	13
90304-KPH-700	F18	9	90545-300-000	F11	22	91257-230-005	F13	20	93913-25380	F2	10
90305-KCJ-951	F13	16	90559-KPP-T00	F13	17	91258-KWC-901	F10	16	94001-03000-0S	F31	28
90305-KGH-900	F5	19	90563-KC5-000	F22	13	91301-KPH-701	E18	16	94001-06000-0S	F22	15
90306-KGH-901	F10	13	90601-001-000	E16	29	91301-KV7-671	E2	15	94002-08000-0S	F11	26
90306-KGH-901	F22	11	90601-354-000	F8	16	91303-377-000	E11	8	94050-06000	F3	24

## INDEKS NOMOR PART

Nomor Part	No. Blok	Ref	Nomor Part	No. Blok	Ref	Nomor Part	No. Blok	Ref	Nomor Part	No. Blok	Ref
94050-06000	F4	21	95701-06014-00	E16	32	96001-06065-00	E7	12			
94050-06000	F14	25	95701-06016-00	E17	20	96001-06065-00	E14	21			
94050-06080	F28	25	95701-06016-00	F14	27	96001-06075-00	E14	22			
94050-08000	F18	12	95701-06016-00	F28	27	96100-62030-00	E16	33			
94050-10000	F25	14	95701-06016-00	F31	31	96100-62040-00	E16	34			
94050-10000	F29	9	95701-06020-00	F19	19	96100-63010-00	E15	17			
94050-12000	E12	5	95701-06020-00	F28	28	96140-62010-00	E16	35			
94101-06000	F20	17	95701-06020-08	F16	18	96140-62020-00	E16	36			
94102-08000	F20	18	95701-06022-00	F31	32	96220-30085	E17	21			
94103-05700	F2	11	95701-06025-00	E13	13	96220-40238	E7	13			
94103-08000	F18	13	95701-06025-08	F11	30	96220-40238	E8	9			
94201-16150	F20	19	95701-06035-00	E8	8	96600-06020-00	F11	31			
94201-20120	F11	27	95701-06035-00	E14	16	96600-06025-08	F15	20			
94201-20120	F19	16	95701-06065-00	E14	17	96600-06028-00	E12	7			
94201-20150	F20	20	95701-06115-00	E2	20	96600-08032-00	F5	22			
94201-25220	F19	17	95701-08012-00	F24	20	98059-58816	E2	21			
94301-10120	E1	5	95701-08020-00	F15	19	98059-58826	E2	21			
94301-10120	E2	19	95701-08035-00	F18	14	98200-33000	F24	21			
94301-10120	E5	7	95701-08040-00	F5	21	98200-33000	F27	8			
94305-20102	F11	28	95701-08040-00	F14	28	98200-41000	F28	29			
94510-15000	F19	18	95701-08040-00	F29	11	99006-22000	F30	11			
94510-28000	E15	15	95701-08050-00	F18	15						
94520-12000	E14	15	95701-10120-00	F29	12						
94520-22000	E6	15	95801-06010-08	F4	22						
94540-06018	E8	7	95801-08032-00	F32	25						
94591-45000	F33	14	95801-08035-07	F6	10						
94601-15000	E15	16	96001-06014-00	E4	8						
94605-27101	F8	19	96001-06016-00	E12	6						
94608-50000	F8	20	96001-06022-00	E5	8						
95002-02100	F31	29	96001-06022-00	E7	11						
95002-41050-08	F17	14	96001-06022-00	E14	18						
95002-41050-08	F31	30	96001-06022-07	F3	25						
95003-23038-31	F17	15	96001-06022-07	F4	23						
95005-50150-30	E6	16	96001-06025-00	F31	33						
95015-54000	F11	29	96001-06028-00	F7	8						
95015-81000	F20	21	96001-06030-00	E6	18						
95018-50250	F17	17	96001-06030-00	E11	10						
95701-06010-00	F28	26	96001-06032-00	E11	11						
95701-06012-00	F6	9	96001-06032-07	F7	10						
95701-06012-00	F29	10	96001-06035-00	F7	9						
95701-06012-07	F22	16	96001-06040-00	E6	19						
95701-06012-08	F15	18	96001-06040-00	E11	12						
95701-06014-00	E3	15	96001-06040-00	E14	19						
95701-06014-00	E6	17	96001-06055-00	E14	20						



## INDEKS NAMA PART

Nama Part	No. Blok	Ref	Nama Part	No. Blok	Ref	Nama Part	No. Blok	Ref
(A)								
ADJUSTER, CHAIN	F22	4	BOLT, FLANGE, 6MM	F31	23	BOLT, FLANGE, 8X20	F15	19
ARM, GEAR CHANGE	F19	4	BOLT, FLANGE, 6X10	F4	22	BOLT, FLANGE, 8X25	F9	15
AXLE, FR. WHEEL	F10	3	BOLT, FLANGE, 6X10	F28	26	BOLT, FLANGE, 8X32	F32	25
AXLE, RR. WHEEL	F13	3	BOLT, FLANGE, 6X115	E2	20	BOLT, FLANGE, 8X35	F6	10
(B)			BOLT, FLANGE, 6X12	F6	9	BOLT, FLANGE, 8X35	F18	14
BAG, OWNERS MANUAL	F30	2	BOLT, FLANGE, 6X12	F15	18	BOLT, FLANGE, 8X40	F5	21
BAG, TOOL, 160MM	F30	9	BOLT, FLANGE, 6X12	F22	16	BOLT, FLANGE, 8X40	F14	28
BALANCER ASSY.	E15	5	BOLT, FLANGE, 6X12	F29	10	BOLT, FLANGE, 8X40	F29	11
BALL ASSY., STEEL, #8X18	F6	1	BOLT, FLANGE, 6X14	E3	15	BOLT, FLANGE, 8X50	F18	15
BAND, AIR CLEANER CONNECTING TUBE(50)	F17	17	BOLT, FLANGE, 6X14	E4	8	BOLT, HANDLE LEVER PIVOT	F3	17
BAND, INSULATOR	E2	5	BOLT, FLANGE, 6X14	E6	17	BOLT, HANDLE LEVER PIVOT	F4	15
BAND, INSULATOR	E2	6	BOLT, FLANGE, 6X14	E16	32	BOLT, HEAD COVER	E1	3
BAND, TOOL	F24	11	BOLT, FLANGE, 6X16	E12	6	BOLT, HEX., 5X12	E8	6
BAND, WIRE(BLACK)	F3	19	BOLT, FLANGE, 6X16	E17	20	BOLT, HEX., 6X12	F20	16
BAND, WIRE, 95MM	F28	22	BOLT, FLANGE, 6X16	F14	27	BOLT, HEX., 6X20	F28	24
BAR, L. MAIN STEP	F20	7	BOLT, FLANGE, 6X16	F28	27	BOLT, KNOCK, 5MM	E4	7
BAR, L. PILLION STEP	F20	12	BOLT, FLANGE, 6X16	F31	31	BOLT, OIL, 10X22	F4	16
BAR, R. MAIN STEP	F20	3	BOLT, FLANGE, 6X20	F16	18	BOLT, OIL, 10X22	F11	18
BAR, R. PILLION STEP	F20	11	BOLT, FLANGE, 6X20	F19	19	BOLT, PIN	F9	8
BATTERY GTZ-75	F27	1	BOLT, FLANGE, 6X20	F28	28	BOLT, SETTING	E13	4
BEARING, R. RADIAL BALL SPECIAL, 6207	E15	13	BOLT, FLANGE, 6X22	E2	12	BOLT, SOCKET, 5X9	F27	7
BEARING, RADIAL BALL, 6004(UU)	F13	19	BOLT, FLANGE, 6X22	E5	8	BOLT, SOCKET, 6X13	F32	19
BEARING, RADIAL BALL, 6201	E15	14	BOLT, FLANGE, 6X22	E7	11	BOLT, SOCKET, 6X20	F11	31
BEARING, RADIAL BALL, 6201U	E16	35	BOLT, FLANGE, 6X22	E14	18	BOLT, SOCKET, 6X25	F15	20
BEARING, RADIAL BALL, 6202U	E16	36	BOLT, FLANGE, 6X22	F3	25	BOLT, SOCKET, 6X28	E12	7
BEARING, RADIAL BALL, 6203	E16	33	BOLT, FLANGE, 6X22	F4	23	BOLT, SOCKET, 8MM	F8	14
BEARING, RADIAL BALL, 6204	E16	34	BOLT, FLANGE, 6X22	F31	32	BOLT, SOCKET, 8X18	E10	6
BEARING, RADIAL BALL, 6301	E15	17	BOLT, FLANGE, 6X25	E9	11	BOLT, SOCKET, 8X22	F20	15
BEARING, RADIAL BALL, 6301U	F10	14	BOLT, FLANGE, 6X25	E13	13	BOLT, SOCKET, 8X32	F5	22
BEARING, RADIAL BALL, 6302U	F13	18	BOLT, FLANGE, 6X25	F11	30	BOLT, SPECIAL, 8MM	F20	14
BEARING, RADIAL BALL, 6903	E9	16	BOLT, FLANGE, 6X28	F31	33	BOLT, STUD, 10X25	F13	22
BODY COMP., FRAME	F29	3	BOLT, FLANGE, 6X30	F7	8	BOLT, STUD, 8X32	E2	16
BODY SET	E18	8	BOLT, FLANGE, 6X30	E6	18	BOLT, SWINGARM PIVOT	F22	9
BOLT D1, FORK	F8	19	BOLT, FLANGE, 6X32	E11	10	BOLT, TANK HINGE	F14	23
BOLT, BRAKE DISK, 8X24	F10	12	BOLT, FLANGE, 6X32	E11	11	BOLT, TORX, 6X18	F5	15
BOLT, BRAKE DISK, 8X24	F13	14	BOLT, FLANGE, 6X32	F7	10	BOLT, WIRE ADJUSTING	F3	16
BOLT, BREAK OFF	F5	16	BOLT, FLANGE, 6X35	E8	8	BOLT-WASHER, 6X12	F31	24
BOLT, CYLINDER STUD	E14	9	BOLT, FLANGE, 6X35	E14	16	BOLT-WASHER, 6X14	F14	26
BOLT, DRAIN PLUG, 12MM	E14	14	BOLT, FLANGE, 6X35	F7	9	BOOT B	F9	10
BOLT, DRIVE SPROCKET FIXING	E16	19	BOLT, FLANGE, 6X40	E6	19	BOOT B	F12	13
BOLT, FLANGE, 10X120	F29	12	BOLT, FLANGE, 6X40	E11	12	BOOT COMP.	F4	5
BOLT, FLANGE, 10X42	F23	3	BOLT, FLANGE, 6X40	E14	19	BOOT COMP.	F11	4
BOLT, FLANGE, 10X46	F23	2	BOLT, FLANGE, 6X43	E3	13	BOOT, PIN BUSH	F9	9
BOLT, FLANGE, 5X20	E18	2	BOLT, FLANGE, 6X43	E14	20	BOOT, PIN BUSH	F12	12
BOLT, FLANGE, 6MM	F17	12	BOLT, FLANGE, 6X55	E7	12	BRACKET SUB ASSY., R. FR.	F9	14
BOLT, FLANGE, 6MM	F24	13	BOLT, FLANGE, 6X65	E14	17	BRACKET SUB ASSY., RR.	F12	6
BOLT, FLANGE, 6MM	F24	14	BOLT, FLANGE, 6X65	E7	12	BRACKET, L. HANDLE LEVER	F3	13
			BOLT, FLANGE, 6X75	E14	22	BRIDGE COMP., FORK TOP	F5	13
			BOLT, FLANGE, 8X12	F24	20	BULB & SOCKET ASSY.(12V 1.7W)	F2	1

## INDEKS NAMA PART

Nama Part	No. Blok	Ref	Nama Part	No. Blok	Ref	Nama Part	No. Blok	Ref
BULB(12V 5W)	F1	6	CIRCLIP, EXTERNAL, 22MM	E16	30	COLLAR, REGULATOR MOUNTING	F24	5
BULB, HEADLIGHT(12V 60/55W)	F1	5	CIRCLIP, EXTERNAL, 28MM	E15	15	COLLAR, RR. AXLE DISTANCE	F13	8
BULB, TAILLIGHT(12V 21/5W)	F26	3	CIRCLIP, INTERNAL, 12MM	E14	15	COLLAR, RR. MASTER CYLINDER CUP	F11	21
BULB, WEDGE BASE(T10 12V 5W)	F24	1	CIRCLIP, INTERNAL, 22MM	E6	15	COLLAR, SPLINE, 20MM	E16	15
BULB, WINKER(AMBER)(12V 21W)	F25	10	CLAMP, CORD	F1	3	COLLAR, SPRING	F8	3
BUSH, 15MM	E16	3	CLAMP, MASTER CYLINDER OIL HOSE	F11	9	COLLAR, STARTER REDUCTION	E10	5
BUSH, 20MM	E16	5	CLAMP, TUBE(D10.5)	F17	14	CONNECTOR	F11	3
BUSH, 20MM	E16	12	CLAMP, TUBE(D10.5)	F31	30	CONTACT ASSY., CHANGE SWITCH	E14	8
	(C)		CLAMP, WATER HOSE	E6	8	CORD COMP., OXYGEN SENSOR	E2	10
CABLE COMP., CLUTCH	F3	2	CLAMP, WATER HOSE	F31	19	COTTER, VALVE	E3	11
CABLE COMP., THROTTLE	F3	1	CLAMPER A, FR. BRAKE HOSE	F4	3	COUNTERSHAFT, TRANSMISSION	E16	2
CABLE, EARTH	E13	9	CLAMPER A, SPEED SENSOR CORD	F10	10	COVER ASSY., FUEL TANK	F14	31
CABLE, SEAT LOCK	F15	14	CLAMPER B, FR. BRAKE HOSE	F4	4	COVER COMP.	F24	3
CABLE, STARTER BATTERY	F27	3	CLAMPER, A.C. GENERATOR CORD	E12	3	COVER COMP., CYLINDER HEAD	E1	1
CABLE, STARTER MOTOR	E13	7	CLAMPER, FUEL FEED HOSE	F14	10	COVER COMP., L. RR.	E11	2
CALIPER SUB ASSY., R. FR.	F9	13	CLAMPER, TUBE	E6	4	COVER COMP., R. CRANKCASE	E6	1
CALIPER SUB ASSY., RR.	F12	5	CLIP, BATTERY COVER	F24	17	COVER SET, L. RR.(WL)	F16	10
CAMSHAFT COMP., EX.	E3	3	CLIP, BREATHER TUBE	F17	1	COVER SET, R. RR.(WL)	F16	9
CAMSHAFT COMP., IN.	E3	2	CLIP, BREATHER TUBE	F17	2	COVER SUB ASSY., AIR CLEANER	F17	6
CAP	F2	3	CLIP, BREATHER TUBE	F17	9	COVER, BATTERY	F24	10
CAP ASSY., NOISE SUPPRESSOR	F28	4	CLIP, BUMPER SEAL	F24	15	COVER, BATTERY TERMINAL	F27	4
CAP COMP., FUEL FILLER	F14	17	CLIP, HARNESS BAND	F14	24	COVER, CHANGE PEDAL	F19	6
CAP COMP., RADIATOR	F31	6	CLIP, HARNESS BAND	F28	23	COVER, CHANGE PEDAL	F19	7
CAP, 30MM	E11	5	CLIP, HIGH TENSION CORD	E14	7	COVER, CLUTCH SWITCH	F3	4
CAP, A.C. GENERATOR	E11	4	CLIP, OIL DRAIN TUBE	F14	2	COVER, FUEL TANK	F14	21
CAP, BLEEDER	F9	4	CLIP, PISTON PIN, 15MM	E15	16	COVER, L. CRANKCASE	E11	1
CAP, BLEEDER	F12	9	CLIP, SNAP FITTING(PO)	F32	22	COVER, L. HANDLE LEVER	F3	12
CAP, CHANGE SWITCH CONTACT	E17	13	CLIP, SNAP FITTING(PO) (NATURAL)	F33	11	COVER, L. SIDE	F16	8
CAP, DUMMY(4P)(RED)	F28	8	CLIP, SWITCH COVER	F19	15	COVER, MUFFLER	F18	5
CAP, MASTER CYLINDER	F4	8	CLIP, TRIM	F16	15	COVER, O2 SENSOR	E2	11
CAP, MASTER CYLINDER	F11	8	CLIP, TUBE(B10)	F31	29	COVER, R. SIDE	F16	4
CAP, RESERVE TANK	F31	13	CLIP, WIRE HARNESS	F14	33	COVER, RR. UNDER	F24	12
CAP, RR. FORK END	F22	5	CLIP, WIRE, 4X50	F33	14	COVER, RUBBER	F1	2
CAP, RR. FORK PIVOT PLATE	F29	8	COIL COMP., IGNITION	F28	2	COVER, SEAT LOCK	F15	15
CASE ASSY., UNDER	F2	8	COLLAR	F28	11	COVER, STARTER MAGNETIC TERMINAL	F27	2
CASE ASSY., UPPER	F2	7	COLLAR A, FR. FENDER	F7	4	COVER, STARTER MOTOR TERMINAL	E13	8
CASE COMP., L. FR. BOTTOM	F8	13	COLLAR, 6.5X11X3	F20	5	COVER, THERMOSTAT	F31	17
CASE COMP., R. FR. BOTTOM	F8	7	COLLAR, FR. AXLE DISTANCE	F10	5	COVER, WATER PUMP	E7	3
CASE COMP., THERMOSTAT	F31	16	COLLAR, FR. FENDER	F15	4	COWL SET, FR. UPPER(WL)	F32	3
CASE SUB ASSY., AIR CLEANER	F17	5	COLLAR, FR. FENDER MOUNTING	F7	5	COWL SET, L. MIDDLE(WL)	F33	8
CASE, DRIVE CHAIN	F22	1	COLLAR, FR. WHEEL SIDE	F10	4	COWL SET, R. MIDDLE(WL)	F33	1
CENTER, CLUTCH(34T)	E9	3	COLLAR, FUEL TANK	F14	16	COWL SET, RR. CENTER UPPER(WL)	F16	2
CHAIN, CAM(114L)	E4	2	COLLAR, HORN SETTING	F28	14	COWL, FR. INNER	F32	8
CHAIN, DRIVE(DID428H-126RB)	F22	2	COLLAR, L. RR. WHEEL SIDE	F13	5	COWL, L. FR. SIDE	F32	6
CIRCLIP	F4	18	COLLAR, MUFFLER MOUNTING	F18	7	COWL, L. INNER MIDDLE	F33	5
CIRCLIP	F11	14	COLLAR, MUFFLER SETTING	F18	10	COWL, L. RR.	F16	11
CIRCLIP, EXTERNAL, 15MM	F19	18	COLLAR, R. RR. WHEEL SIDE	F13	6	COWL, L. SIDE INNER	F32	12
CIRCLIP, EXTERNAL, 17MM	E16	29	COLLAR, RADIATOR MOUNTING	F16	1	COWL, L. UNDER	F33	3
			COLLAR, RADIATOR MOUNTING	F31	21	COWL, R. FR. SIDE	F32	4



## INDEKS NAMA PART

Nama Part	No. Blok	Ref	Nama Part	No. Blok	Ref	Nama Part	No. Blok	Ref
COWL, R. INNER MIDDLE	F33	4				GEAR, WATER PUMP DRIVEN(25T)	E7	6
COWL, R. RR.	F16	7	(F)			GRIP	F30	4
COWL, R. SIDE INNER	F32	11	FAN COMP., COOLING	F31	4	GRIP COMP., THROTTLE	F3	8
COWL, R. UNDER	F33	2	FENDER B, RR.	F24	9	GRIP, L. HANDLE	F3	9
COWL, RR. CENTER LOWER	F16	3	FENDER, FR.	F7	1	GRIP, L. RR.	F15	3
CRANKCASE COMP., L.	E14	2	FENDER, RR.	F24	8	GRIP, R. RR.	F15	2
CRANKCASE COMP., R.	E14	1	FILTER KIT, FUEL	F14	1	GROMMET	F28	12
CRANKSHAFT COMP.	E15	1	FLANGE SUB ASSY., DRIVEN	F13	7	GROMMET, AIR CLEANER CASE	F14	22
CUP COMP., OIL	F11	6	FLYWHEEL COMP.	E12	1	GROMMET, AIR CLEANER CASE	F16	6
CUSHION ASSY., RR.	F23	1	FORK ASSY., L. FR.	F8	12	GUARD, NUMBER PLATE	F32	27
CUSHION, FUEL TANK RR.	F14	15	FORK ASSY., R. FR.	F8	1	GUIDE B, CAM CHAIN	E3	4
CUSHION, FUEL TANK RR. PIVOT	F14	12	FORK, CENTER GEARSHIFT	E17	2	GUIDE, BRAKE HOSE	F11	2
CUSHION, PGM-FI UNIT	F28	20	FORK, L. GEARSHIFT	E17	3	GUIDE, BREATHER TUBE	F14	20
CYLINDER COMP.	E5	1	FORK, R. GEARSHIFT	E17	1	GUIDE, CAM CHAIN	E4	6
CYLINDER SET, MASTER	F4	12	FUEL UNIT	F14	19	GUIDE, CLUTCH OUTER	E9	2
CYLINDER SUB ASSY., FR. BRAKE MASTER	F4	6	FUSE, BLADE(30A)	F24	21	GUIDE, DRAIN TUBE	F29	7
CYLINDER SUB ASSY., RR. BRAKE MASTER	F11	5	FUSE, BLADE(30A)	F27	8	GUIDE, VALVE	E2	2
(D)			FUSE, MINI(10A)	F28	29	(H)		
DAMPER SET, WHEEL	F13	1	(G)			HANDLE, EYE WRENCH	F30	8
DAMPER, CONNECTOR	E18	15	GASKET	F2	5	HARNESS, WIRE	F28	7
DAMPER, CONNECTOR	F14	4	GASKET, CYLINDER	E5	2	HEAD COMP., CYLINDER	E2	1
DIAPHRAGM	F4	10	GASKET, CYLINDER HEAD	E2	3	HEADLIGHT UNIT COMP.	F1	10
DIAPHRAGM	F11	12	GASKET, CYLINDER HEAD	E2	3	HOLDER, BRUSH	E13	5
DIODE ASSY., THREE WAY	F28	6	GASKET, EX. PIPE	F18	1	HOLDER, L. STEP	F20	9
DISK, CLUTCH FRICTION	E9	4	GASKET, HEAD COVER	E1	2	HOLDER, MASTER CYLINDER	F3	7
DISK, FR. BRAKE	F10	11	GASKET, L. COVER	E11	3	HOLDER, MASTER CYLINDER	F4	9
DISK, RR. BRAKE	F13	13	GASKET, R. COVER	E6	5	HOLDER, R. STEP	F20	1
DOWEL PIN, 10X12	E1	5	GASKET, TENSIONER LIFTER	E5	4	HORN COMP.(HIGH)	F28	13
DOWEL PIN, 10X12	E2	19	GASKET, WATER PUMP COVER	E7	4	HOSE COMP., FR. BRAKE	F4	2
DOWEL PIN, 10X12	E5	7	GAUGE, OIL LEVEL	E6	6	HOSE COMP., FUEL FEED	F14	11
DOWEL PIN, 8X12	E3	14	GEAR A, BALANCER DRIVEN(43T)	E15	6	HOSE COMP., RR. BRAKE	F11	1
DOWEL PIN, 8X12	E8	5	GEAR A, PRIMARY DRIVE(23T)	E9	10	HOSE, RADIATOR LOWER	F31	10
DOWEL PIN, 8X12	E11	7	GEAR B, BALANCER DRIVEN(43T)	E15	6	HOSE, RADIATOR UPPER	F31	9
DOWEL PIN, 8X12	E14	13	GEAR B, PRIMARY DRIVE(23T)	E9	10	HOSE, RR. MASTER CYLINDER	F11	7
DOWEL PIN, 8X16	E6	11	GEAR C, BALANCER DRIVEN(43T)	E15	6	HOSE, THERMOSTAT	F31	8
DRIVER, SCREW(NO.2 +/-)	F30	3	GEAR C, PRIMARY DRIVE(23T)	E9	10	HOSE, WATER	E6	7
DRUM, GEARSHIFT	E17	5	GEAR COMP., STARTING DRIVEN (53T)	E10	1	HOUSING, THROTTLE (RR.)	F3	11
DUCT, INLET	F17	7	GEAR, COUNTERSHAFT FIFTH(25T)	E16	13	HOUSING, UPPER THROTTLE (FR.)	F3	10
DUST SEAL, 23X37X7	F10	15	GEAR, COUNTERSHAFT FIRST(37T)	E16	4	(I)		
DUST SEAL, 23X37X7	F10	15	GEAR, COUNTERSHAFT FOURTH(27T)	E16	10	IMPELLER, WATER PUMP	E7	1
DUST SEAL, 40X50X5	F10	16	GEAR, COUNTERSHAFT SECOND(33T)	E16	7	INJECTOR ASSY., FUEL	E18	13
DUST SEAL, STEERING HEAD	F6	6	GEAR, COUNTERSHAFT SIXTH(24T)	E16	16	INSULATOR, CARBURETOR	E2	4
(E)			GEAR, COUNTERSHAFT THIRD(30T)	E16	9	(J)		
ELEMENT COMP., AIR CLEANER	F17	3	GEAR, MAINSHAFT FIFTH(24T)	E16	11	JOINT, BRAKE ROD	F11	15
EMBLEM, PRODUCT	F5	14	GEAR, MAINSHAFT SECOND(17T)	E16	6	JOINT, DRIVE CHAIN	F22	3
EMBLEM, PRODUCT	F5	14	GEAR, MAINSHAFT SIXTH(26T)	E16	14	JOINT, INJECTOR	E18	9
EMBLEM, PRODUCT	F5	14	GEAR, MAINSHAFT THIRD & FOURTH (22T/20T)	E16	8	JOINT, WATER	E2	8
E-RING, 6MM	E8	7	GEAR, OIL PUMP DRIVEN(25T)	E8	2			
			GEAR, STARTER REDUCTION (13T/53T)	E10	3			

## INDEKS NAMA PART

Nama Part	No. Blok	Ref	Nama Part	No. Blok	Ref	Nama Part	No. Blok	Ref
(K)						(P)		
KEY SET	F5	1	NUT, FLANGE, 12MM	E12	5	PACKING, DRAIN COCK, 12.5X20	E14	11
KEY, BLANK	F5	5	NUT, FLANGE, 6MM	F3	24	PACKING, FUEL PUMP	F14	6
KEY, SEAT LOCK	F15	13	NUT, FLANGE, 6MM	F4	21	PACKING, LENS	F24	22
KEY, WOODRUFF, 4MM	E15	11	NUT, FLANGE, 6MM	F14	25	PAD SET, FR.	F9	2
KEY, WOODRUFF, 4MM	E15	12	NUT, FLANGE, 6MM	F28	25	PAD SET, RR.	F12	1
(L)			NUT, FLANGE, 8MM	E2	13	PANEL, L. MIDDLE	F33	7
LABEL, AIR CLEANER ELEMENT NOTICE	F35	3	NUT, FLANGE, 8MM	F18	12	PANEL, R. MIDDLE	F33	6
LABEL, DRIVE CAUTION	F35	5	NUT, HEX. CAP, 8MM	F18	9	PEDAL COMP., BRAKE	F19	11
LABEL, DRIVE CHAIN	F35	2	NUT, HEX., 3MM	F31	28	PEDAL COMP., GEAR CHANGE	F19	2
LABEL, FUEL	F35	6	NUT, HEX., 6MM	F22	15	PGM-FI UNIT	F28	19
LABEL, TIRE	F35	1	NUT, HEX., 8MM	F11	26	PIECE, OIL LOCK	F8	8
LABEL, VISOR CAUTION	F35	4	NUT, LOCK, 14MM	E9	12	PIN A, PILLION STEP	F20	21
LENS, L. WINKER (L. FR./R. RR.)	F25	5	NUT, SETTING	F31	2	PIN D, JOINT	F11	29
LENS, R. WINKER (R. FR./L. RR.)	F25	2	NUT, SPECIAL, 6MM	F22	10	PIN, HANGER	F9	11
LEVER COMP., CLUTCH	E6	9	NUT, SQUARE, 5MM	E2	7	PIN, HANGER	F12	7
LEVER, L. STEERING HANDLE	F3	15	NUT, STEERING STEM	F5	19	PIN, PISTON	E15	4
LEVER, R. STEERING HANDLE	F4	14	NUT, U, 10MM	F13	15	PIN, SHIFT RETURN SPRING	E17	12
LID, L. TANK	F32	14	NUT, U, 10MM	F21	4	PIN, SPLIT, 1.6X15	F20	19
LID, R. TANK	F32	13	NUT, U, 10MM	F23	4	PIN, SPLIT, 2.0X12	F11	27
LIFTER ASSY., TENSIONER	E5	3	NUT, U, 12MM	F10	13	PIN, SPLIT, 2.0X12	F19	16
LIFTER, VALVE	E3	7	NUT, U, 12MM	F22	11	PIN, SPLIT, 2.0X15	F20	20
LIGHT ASSY., LICENSE(12V 5W)	F24	2	NUT, U, 14MM	F13	16	PIN, SPLIT, 2.5X22	F19	17
LOCK COMP., SEAT	F15	11	NUT, U, 5MM	F24	16	PIN, SPRING, 2X10	F11	28
(M)			NUT, U, 6MM	F11	19	PIN, STEP BAR JOINT	F20	2
MAINSHAFT, TRANSMISSION(12T)	E16	1	NUT-WASHER, 6MM	E13	10	PIPE COMP., FR. FORK	F8	5
MARK(150R)	F36	9	(O)			PIPE COMP., L. STEERING HANDLE	F5	12
MARK, HONDA(55MM)	F36	8	OIL PUMP ASSY.	E8	1	PIPE COMP., R. STEERING HANDLE	F5	6
MARK, HONDA(80MM)	F36	7	OIL SEAL, 12X18X4	E6	12	PIPE COMP., SUPPORT	F29	4
MARK, L. WING	F36	2	OIL SEAL, 12X20X5	E7	10	PIPE, SEAT	F8	10
MARK, R. WING	F36	1	OIL SEAL, 12X20X5	E6	13	PISTON	F9	5
METER ASSY., COMBINATION(KPH)	F2	2	OIL SEAL, 12X22X7	E17	19	PISTON	F12	3
METER ASSY., SPEED & TACHO & FUEL	F2	4	OIL SEAL, 20X34X7	E16	31	PISTON SET, MASTER CYLINDER	F11	10
MIRROR ASSY., L. BACK	F32	16	OIL SEAL, 28X42X7	F13	20	PISTON(0.25)	E15	3
MIRROR ASSY., R. BACK	F32	15	ORIFICE, 1.8	E14	6	PISTON(0.50)	E15	3
MOTOR ASSY., STARTER	E13	1	O-RING	E13	12	PISTON(0.75)	E15	3
MOTOR COMP., FAN	F31	5	O-RING, 1.5X9.5	E5	6	PISTON(1.00)	E15	3
MUFFLER COMP., EX.	F18	4	O-RING, 13.8X2.5	E11	8	PISTON(STD.)	E15	3
(N)			O-RING, 14.8X1.9	E2	15	PIVOT, SHIFT DRUM STOPPER ARM	E17	15
NUT, CAP, 8MM	F32	26	O-RING, 14.8X2.4	F11	23	PLATE A2, FIXING	E16	18
NUT, CLIP, 4MM	F16	14	O-RING, 18X3	E6	14	PLATE COMP., GEARSHIFT DRUM STOPPER	E17	6
NUT, CLIP, 5MM	F1	7	O-RING, 23X2.8	F8	20	PLATE, BEARING HOLDER	E16	22
NUT, CLIP, 5MM	F32	23	O-RING, 24.4X3.1	E13	11	PLATE, CLUTCH	E9	5
NUT, CLIP, 5MM	F33	12	O-RING, 30MM	E11	9	PLATE, CLUTCH LIFTER	E9	7
NUT, FIXING	F3	18	O-RING, 51X2	F13	21	PLATE, CLUTCH PRESSURE	E9	6
NUT, FLANGE, 10MM	F25	14	O-RING, 7.3X2.2	E18	16	PLATE, DIAPHRAGM	F4	11
NUT, FLANGE, 10MM	F29	9	O-RING, THROTTLE BODY	E18	5	PLATE, DIAPHRAGM	F11	13
			OUTER COMP., CLUTCH	E9	1	PLATE, IDLE AIR CONTROL VALVE	E18	11
			OUTER COMP., STARTING CLUTCH	E10	2			

## INDEKS NAMA PART

Nama Part	No. Blok	Ref	Nama Part	No. Blok	Ref	Nama Part	No. Blok	Ref
PLATE, L. FR. ENGINE HANGER LOWER	F29	6	ROD, CLUTCH LIFTER	E9	9	SCREW, BLEEDER	F12	8
PLATE, MAIN STEP LOWER	F20	6	ROD, TIE	F19	5	SCREW, FLAT, 4X12	F4	19
PLATE, MAIN STEP SIDE	F20	4	ROLLER, 3X8.5	E17	21	SCREW, FLAT, 4X45	F11	24
PLATE, PILLION STEP SIDE	F20	13	ROLLER, 4X10.8	E17	18	SCREW, OVAL, 6X65	F5	18
PLATE, R. COVER	E6	2	ROLLER, 4X23.8	E7	13	SCREW, PAN, 4X32	F3	20
PLATE, R. FR. ENGINE HANGER LOWER	F29	5	ROLLER, 4X23.8	E8	9	SCREW, PAN, 4X45	F3	21
PLATE, SETTING	F14	5	ROTOR, OIL PUMP INNER	E8	3	SCREW, PAN, 5X12	F11	17
PLATE, SPRING JOINT	F8	4	ROTOR, OIL PUMP OUTER	E8	4	SCREW, PAN, 5X14	F32	21
PLATE, TENSIONER SETTING	E4	5	RUBBER A, TAILLIGHT MOUNTING	F15	1	SCREW, PAN, 5X20	F3	22
PLUG, BEARING PUSH	E14	3	RUBBER B, HANDLE WEIGHT	F5	9	SCREW, PAN, 5X25	E2	17
PLUG, BREATHER TUBE	F17	11	RUBBER B, HANDLE WEIGHT	F5	11	SCREW, PAN, 5X25	E2	18
PLUG, HANDLE LEVER BRACKET	F3	14	RUBBER B, SEAT SETTING	F15	8	SCREW, PAN, 5X25	F3	23
PLUG, HANDLE LEVER BRACKET	F4	13	RUBBER SPONGE, TANK COVER	F14	30	SCREW, PAN, 6X10	F16	12
PLUG, PIN	F12	14	RUBBER, BACK MIRROR	F32	17	SCREW, PAN, 6X10	F32	20
PLUG, SPARK(CR8E)	E2	21	RUBBER, BALANCER DUMPER	E15	7	SCREW, PAN, 6X10	F33	10
PLUG, SPARK(U24ESR-N)	E2	21	RUBBER, FR. FENDER MOUNTING	F7	3	SCREW, PAN, 6X12	F18	8
PROTECTOR	F4	7	RUBBER, FR. FENDER MOUNTING	F7	6	SCREW, PAN, 6X14	F16	13
PUMP ASSY., FUEL	F14	3	RUBBER, FR. FENDER MOUNTING	F11	16	SCREW, PAN, 6X14	F25	11
			RUBBER, FUEL TANK	F14	29	SCREW, PAN, 6X6	E5	5
(R)			RUBBER, GEAR CHANGE	F19	8	SCREW, SIDE STAND PIVOT	F21	3
RACE, STEERING BOTTOM CONE	F6	5	RUBBER, HEADLIGHT CASE MOUNTING	F26	4	SCREW, TAPPING, 3X16	F2	9
RACE, STEERING TOP BALL	F6	3	RUBBER, HEADLIGHT CASE MOUNTING	F31	22	SCREW, TAPPING, 3X6	F31	27
RACE, STEERING TOP CONE	F6	4	RUBBER, HEADLIGHT CASE MOUNTING	F32	1	SCREW, TAPPING, 4X12	F1	9
RADIATOR COMP.	F31	1	RUBBER, HORN	F28	1	SCREW, TAPPING, 4X12	F16	16
RECTIFIER ASSY., REGULATOR	F28	5	RUBBER, LICENSE LIGHT	F24	4	SCREW, TAPPING, 4X12	F25	12
REFLECTOR, REFLEX	F24	6	RUBBER, LOWER	F29	1	SCREW, TAPPING, 4X12	F25	13
RELAY COMP., POWER	F28	18	RUBBER, MAIN STEP	F20	8	SCREW, TAPPING, 4X12	F32	24
RELAY COMP., WINKER	F28	15	RUBBER, METER MOUNTING	F2	6	SCREW, TAPPING, 4X12	F33	13
RETAINER	F12	4	RUBBER, MOUNTING	E1	4	SCREW, TAPPING, 4X16	F24	19
RETAINER	F14	18	RUBBER, MUFFLER MOUNTING	F18	6	SCREW, TAPPING, 5X12	F16	17
RETAINER(GRAY)	F14	14	RUBBER, MUFFLER SETTING	F18	11	SCREW, TAPPING, 5X12	F26	5
RETAINER, GEAR BOX	F10	7	RUBBER, PILLION STEP	F20	10	SCREW, TAPPING, 5X14(PO)	F2	10
RETAINER, VALVE SPRING	E3	9	RUBBER, PROTECTOR MOUNTING	F18	3	SCREW, TAPPING, 5X16	F1	8
RING	E13	6	RUBBER, PROTECTOR PACKING	F18	2	SCREW, TAPPING, 5X25	F17	13
RING SET, PISTON(0.25)	E15	2	RUBBER, R. COVER	E6	3	SCREW, TAPPING, 5X8	F22	14
RING SET, PISTON(0.50)	E15	2	RUBBER, SCREEN SETTING	F32	5	SCREW, TORX	E18	12
RING SET, PISTON(0.75)	E15	2	RUBBER, SEAL	F28	17	SCREW, TORX, 5X17	E18	4
RING SET, PISTON(1.00)	E15	2	RUBBER, SEAT CUSHION	F15	9	SCREW, TORX, 5X8.7	E18	3
RING SET, PISTON(STD.)	E15	2	RUBBER, SEAT CUSHION	F15	10	SCREW, U-LOCK FLAT, 6X12	F5	17
RING, HANDLE WEIGHT SNAP	F5	10	RUBBER, SEAT SETTING	F15	7	SCREW, VISOR SPECIAL SETTING	F33	9
RING, OIL SEAL STOP	F8	16	RUBBER, SHOCK	F27	6	SCREW-WASHER, 4X12	F4	20
RING, PISTON	F8	9	RUBBER, SIDE COVER	F16	5	SCREW-WASHER, 4X12	F11	25
RING, SEAL	E18	14	RUBBER, TAILLIGHT BRACKET	F28	9	SCREW-WASHER, 4X6	F31	26
RING, SNAP	F8	17	RUBBER, UPPER	F29	2	SCREW-WASHER, 5X12	E18	17
RING, STOPPER	F9	7				SEAL SET, FR. FORK	F8	11
RING, STOPPER	F12	11	(S)			SEAL SET, PISTON	F9	1
RIVET, PUSH, 7MM	F28	21	SCREEN, OIL FILTER	E14	5	SEAL SET, PISTON	F12	2
RIVET, PUSH, 7MM	F32	18	SCREEN, WIND	F32	2	SEAL, AIR CLEANER	F17	4
ROD COMP., PUSH	F11	11	SCREW, BLEEDER	F9	3	SEAL, DUST	F8	18

## INDEKS NAMA PART

Nama Part	No. Blok	Ref	Nama Part	No. Blok	Ref	Nama Part	No. Blok	Ref
SEAL, GASKET	F25	3	SHIM, TAPPET(2.050)	E3	12	SPRING, CARBON BRUSH	E13	3
SEAL, MECHANICAL	E7	2	SHIM, TAPPET(2.075)	E3	12	SPRING, CHANGE SWITCH CONTACT	E17	14
SEAL, RADIATOR CAP	F31	7	SHIM, TAPPET(2.100)	E3	12	SPRING, CLUTCH	E9	8
SEAL, VALVE STEM	E3	1	SHIM, TAPPET(2.125)	E3	12	SPRING, CLUTCH LEVER	E6	10
SEAT COMP., PILLION	F15	16	SHIM, TAPPET(2.150)	E3	12	SPRING, FR. CUSHION REBOUND	F8	6
SEAT COMP., SINGLE	F15	6	SHIM, TAPPET(2.175)	E3	12	SPRING, FR. FORK	F8	2
SEAT, VALVE SPRING	E3	10	SHIM, TAPPET(2.200)	E3	12	SPRING, GEARSHIFT ARM	E17	10
SENSOR ASSY., BANK ANGLE	F28	10	SHIM, TAPPET(2.225)	E3	12	SPRING, GEARSHIFT DRUM STOPPER	E17	8
SENSOR ASSY., SPEED	F10	9	SHIM, TAPPET(2.250)	E3	12	SPRING, GEARSHIFT RETURN	E17	11
SENSOR ASSY., WATER TEMP	F31	20	SHIM, TAPPET(2.275)	E3	12	SPRING, LOCK KEY SETTING	F15	5
SENSOR SET	E18	1	SHIM, TAPPET(2.300)	E3	12	SPRING, PAD	F12	10
SENSOR, OXYGEN	E2	9	SHIM, TAPPET(2.325)	E3	12	SPRING, PAD	F9	6
SHAFT, GEARSHIFT FORK	E17	4	SHIM, TAPPET(2.350)	E3	12	SPRING, SEAT LOCK	F15	12
SHAFT, REDUCTION GEAR	E10	4	SHIM, TAPPET(2.375)	E3	12	SPRING, STOP SWITCH	F19	10
SHAFT, WATER PUMP	E7	5	SHIM, TAPPET(2.400)	E3	12	SPRING, THRUST	E15	9
SHIM, TAPPET(1.200)	E3	12	SHIM, TAPPET(2.425)	E3	12	SPRING, VALVE	E3	8
SHIM, TAPPET(1.225)	E3	12	SHIM, TAPPET(2.450)	E3	12	SPROCKET COMP., FINAL DRIVEN	F13	2
SHIM, TAPPET(1.250)	E3	12	SHIM, TAPPET(2.475)	E3	12	SPROCKET, CAM(34T)	E4	1
SHIM, TAPPET(1.275)	E3	12	SHIM, TAPPET(2.500)	E3	12	SPROCKET, DRIVE(15T)	E16	17
SHIM, TAPPET(1.300)	E3	12	SHIM, TAPPET(2.525)	E3	12	STAND COMP., SIDE	F21	1
SHIM, TAPPET(1.325)	E3	12	SHIM, TAPPET(2.550)	E3	12	STATOR COMP.	E12	2
SHIM, TAPPET(1.350)	E3	12	SHIM, TAPPET(2.575)	E3	12	STAY COMP., COMBINATION SWITCH	F5	4
SHIM, TAPPET(1.375)	E3	12	SHIM, TAPPET(2.600)	E3	12	STAY COMP., FR. COWL UPPER	F32	28
SHIM, TAPPET(1.400)	E3	12	SHIM, TAPPET(2.625)	E3	12	STAY COMP., L. WINKER	F25	9
SHIM, TAPPET(1.425)	E3	12	SHIM, TAPPET(2.650)	E3	12	STAY COMP., R. WINKER	F25	8
SHIM, TAPPET(1.450)	E3	12	SHIM, TAPPET(2.675)	E3	12	STAY, FR. FENDER	F7	2
SHIM, TAPPET(1.475)	E3	12	SHIM, TAPPET(2.700)	E3	12	STAY, FUEL TANK SUPPORT	F14	8
SHIM, TAPPET(1.500)	E3	12	SHIM, TAPPET(2.725)	E3	12	STAY, HARNESS CLAMPER	F6	2
SHIM, TAPPET(1.525)	E3	12	SHIM, TAPPET(2.750)	E3	12	STAY, L. FR. INNER COWL	F32	10
SHIM, TAPPET(1.550)	E3	12	SHIM, TAPPET(2.775)	E3	12	STAY, R. FR. INNER COWL	F32	9
SHIM, TAPPET(1.575)	E3	12	SHIM, TAPPET(2.800)	E3	12	STAY, RR. FENDER	F24	7
SHIM, TAPPET(1.600)	E3	12	SHIM, TAPPET(2.825)	E3	12	STAY, SEAT LOCK CABLE	F15	17
SHIM, TAPPET(1.625)	E3	12	SHIM, TAPPET(2.850)	E3	12	STAY, TANK LID	F14	9
SHIM, TAPPET(1.650)	E3	12	SHIM, TAPPET(2.875)	E3	12	STAY, WIRE	E18	6
SHIM, TAPPET(1.675)	E3	12	SHIM, TAPPET(2.900)	E3	12	STEM SUB ASSY., STEERING	F6	7
SHIM, TAPPET(1.700)	E3	12	SHROUD COMP.	F31	3	STOPPER COMP., GEARSHIFT DRUM	E17	7
SHIM, TAPPET(1.725)	E3	12	SHUTTER SET, KEY	F5	2	STRIPE, L. FUEL TANK	F36	4
SHIM, TAPPET(1.750)	E3	12	SLEEVE, RR. WHEEL	F13	4	STRIPE, L. MIDDLE COWL	F36	6
SHIM, TAPPET(1.775)	E3	12	SLIDER, CHAIN	F22	6	STRIPE, R. FUEL TANK	F36	3
SHIM, TAPPET(1.800)	E3	12	SOCKET COMP.	F1	4	STRIPE, R. MIDDLE COWL	F36	5
SHIM, TAPPET(1.825)	E3	12	SOCKET COMP., TAILLIGHT	F26	1	SUSPENSION, WINKER RELAY	F28	16
SHIM, TAPPET(1.850)	E3	12	SPACER, IGNITION COIL	F28	3	SWINGARM SUB ASSY., RR.	F22	8
SHIM, TAPPET(1.875)	E3	12	SPANNER, 10X12	F30	5	SWITCH ASSY., COMBINATION & LOCK	F5	3
SHIM, TAPPET(1.900)	E3	12	SPANNER, 14X17	F30	6	SWITCH ASSY., FR. STOP	F4	1
SHIM, TAPPET(1.925)	E3	12	SPINDLE COMP., GEARSHIFT	E17	9	SWITCH ASSY., RR. STOP	F19	9
SHIM, TAPPET(1.950)	E3	12	SPRING ASSY., BRAKE PEDAL	F19	12	SWITCH ASSY., STARTER	F3	3
SHIM, TAPPET(1.975)	E3	12	SPRING ASSY., SIDE STAND	F21	2	SWITCH ASSY., STARTER MAGNETIC	F27	5
SHIM, TAPPET(2.000)	E3	12	SPRING, BALANCER GEAR	E15	8	SWITCH ASSY., WINKER	F3	5
SHIM, TAPPET(2.025)	E3	12	SPRING, BEARING PUSH	E14	4	SWITCH COMP., FR. LEVER	F3	6

## INDEKS NAMA PART

Nama Part	No. Blok	Ref	Nama Part	No. Blok	Ref	Nama Part	No. Blok	Ref
(T)								
TAILLIGHT UNIT	F26	2	WASHER, PLAIN, 5MM	F2	11			
TANK SET, FUEL(WL)	F14	7	WASHER, PLAIN, 6MM	F20	17			
TANK, RADIATOR RESERVE	F31	14	WASHER, PLAIN, 7MM	F19	14			
TENSIONER ASSY., CAM CHAIN	E4	3	WASHER, PLAIN, 8MM	F18	13			
TERMINAL SET, BRUSH	E13	2	WASHER, PLAIN, 8MM	F20	18			
THERMOSTAT	F31	15	WASHER, RR. AXLE	F13	17			
THREAD COMP., STEERING HEAD TOP	F6	8	WASHER, SEALING, 6MM	E11	6			
THROTTLE BODY ASSY.(GQ1BA B)	E18	7	WASHER, SEALING, 6MM	E14	12			
TIRE, FR.(100/80-17 M/C 52P)	F10	8	WASHER, SPECIAL, 12MM	E16	23			
TIRE, RR.(130/70-17 M/C 62P)	F13	11	WASHER, SPECIAL, 12MM	F31	25			
TUBE A, THERMOSTAT CASE	F31	18	WASHER, SPECIAL, 24X12X2.3	E12	4			
TUBE, 5X150(95005-50001-30M)	E6	16	WASHER, SPECIAL, 8MM	F8	15			
TUBE, AIR CLEANER CONNECTING	F17	8	WASHER, SPLINE, 17MM	E16	25			
TUBE, BREATHER	F17	10	WASHER, SPLINE, 22MM	E16	26			
TUBE, DRAIN	F14	13	WASHER, SPLINE, 22MM	E16	27			
TUBE, DRAIN	F17	16	WASHER, STEERING STEM	F5	20			
TUBE, FUEL TANK BREATHER	F14	32	WASHER, SWITCH BOSS	F19	1			
TUBE, RADIATOR BREATHER	F31	12	WASHER, THRUST, 15MM	E16	21			
TUBE, RESERVE TANK BREATHER	F31	11	WASHER, THRUST, 17MM	E16	20			
TUBE, VINYL, 8X12X380	F17	15	WASHER, THRUST, 20MM	E16	24			
(V)			WASHER, THRUST, 6MM	E17	16			
VALVE ASSY., IDLE AIR CONTROL	E18	10	WASHER, WAVE	F9	12			
VALVE, EX.	E3	6	WASHER, WAVE, 15MM	F19	13			
VALVE, IN.	E3	5	WEIGHT A, STEERING HANDLE	F5	8			
VALVE, RIM	F10	2	WEIGHT B, HANDLE	F5	7			
VALVE, RIM	F13	12	WEIGHT, BALANCE(10G)	F10	1			
(W)			WEIGHT, BALANCE(10G)	F13	10			
WASHER A, 6MM	E7	8	WEIGHT, BALANCE(20G)	F10	1			
WASHER, 12MM	E7	9	WEIGHT, BALANCE(20G)	F13	1			
WASHER, 14MM	E9	15	WEIGHT, BALANCE(30G)	F10	1			
WASHER, 20MM	E9	14	WEIGHT, BALANCE(30G)	F13	1			
WASHER, 28.2X45X1.0	E15	10	WHEEL SUB ASSY., FR.	F10	6			
WASHER, 3X11X1.0	E14	10	WHEEL SUB ASSY., RR.	F13	9			
WASHER, 6.1MM	E17	17	WINKER ASSY., L. FR.(12V 21W)	F25	4			
WASHER, 6MM	F7	7	WINKER ASSY., L. RR.(12V 21W)	F25	7			
WASHER, 6MM	F11	20	WINKER ASSY., R. FR.(12V 21W)	F25	1			
WASHER, 6X9	F22	12	WINKER ASSY., R. RR.(12V 21W)	F25	6			
WASHER, 7X13X1.2	E7	7	WIRE, HELMET SET	F30	1			
WASHER, 8MM	E2	14	WRENCH, EYE, 22MM	F30	11			
WASHER, CHAIN CASE SETTING	F22	13	WRENCH, HEX., 5MM	F30	10			
WASHER, CHAIN SLIDER	F22	7	WRENCH, SPARK PLUG	F30	7			
WASHER, CHANGE PEDAL	F19	3						
WASHER, LOCK	E16	28						
WASHER, OIL BOLT	F4	17						
WASHER, OIL BOLT	F11	22						
WASHER, PLAIN, 17MM	E9	13						





**PT Astra Honda Motor**  
**TECHNICAL SERVICE DIVISION**

Dipublikasikan oleh:  
Honda Motor Co., Ltd.  
Dicetak di Indonesia  
BI.GOP.10000.2011.01.11