



CRF150L

(CRF150L)

(CRF150LH)

PARTS CATALOG

1

DAFTAR ISI

PETUNJUK PEMAKAIAN

1

KELOMPOK MESIN

2

KELOMPOK RANGKA

3

INDEKS NOMOR PART

4

INDEKS NAMA PART

5

Instruksi penggunaan parts catalog

- **Parts catalog ini telah dibuat pertanggal 20 Agustus 2017.**
 - Setelah tanggal ini, mungkin terjadi perubahan pada parts di dalam catalog ini, dan parts tertentu diganti dengan parts lain atau dihapus (tidak dijual lagi).
 - Bacalah parts catalog news untuk revisi yang dilakukan setelah 20 Agustus 2017.
- **Selalu beritahu nomor part sewaktu memesan part.**
 - Periksa model, tipe, nomor seri, warna, pabrik pembuat, dan ukuran seperlunya sebelum memesan part.
 - Perhatikan bahwa ilustrasi (gambar part) dapat berbeda dalam bentuknya dari part sebenarnya. Ilustrasi hanya diberikan untuk membantu anda mencari parts tersebut.
- **Sewaktu terjadi modifikasi atau penambahan pada parts catalog ini, maka akan diterbitkan edisi yang direvisi pada waktu yang sesuai, yang memuat nomor revisi yang berurutan pada sampulnya. Kami menganjurkan agar anda mendapatkan revisi-revisi tersebut supaya parts catalog anda tetap mengikuti perkembangan mutakhir setiap waktu. Untuk mengetahui apakah revisi parts catalog telah diterbitkan, hubungi distributor Honda anda.**

Versi penerbitan pertama
tanggal 20 Agustus 2017
Honda Motor Co., Ltd.

DAFTAR ISI

	Halaman
• Instruksi penggunaan parts catalog	1
• Cara mencari informasi part	2
• Struktur parts catalog	3
• Jika parts telah direvisi	5
• Singkatan-singkatan yang dipakai di dalam parts catalog	5
• Blok part dan pengecekan nomor seri	6
• Model, kode parts catalog dan nomor seri yang berlaku	7
• Selang bahan bakar, selang untuk keperluan umum dan selang vinyl	8
• FLAT RATE SERVICE TIME	12
• Indeks gambar	17
• KELOMPOK MESIN	23
• KELOMPOK RANGKA	43
• INDEKS NOMOR PART	83
• INDEKS NAMA PART	87

Struktur Parts Catalog

1

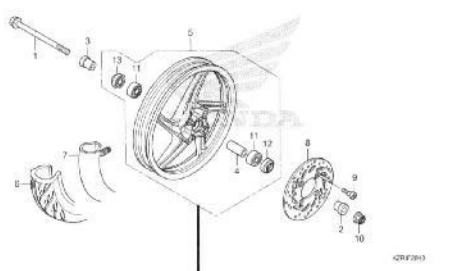
F-20-40

1

FRONT WHEEL

3

2



No. Ref.	L.O.N. (Nomor ref. relatif)	Deskripsi	F.R.T.
1	(12,13)		
5	710151	AXLE, FRONT WHEEL	0,2
5	710184	FRONT WHEEL	0,8
6	710139	FRONT TIRE(SATU)	0,7
7	710140	TUBE, FRONT TIRE(SATU)	0,7
8	711120	DISC, FRONT BRAKE	0,3
11	710115	BEARING, FRONT WHEEL(SATU)	0,4
	710115B	-Penggantian 1 bearing tambahan	0,1

4

5

6

7

8

9

10

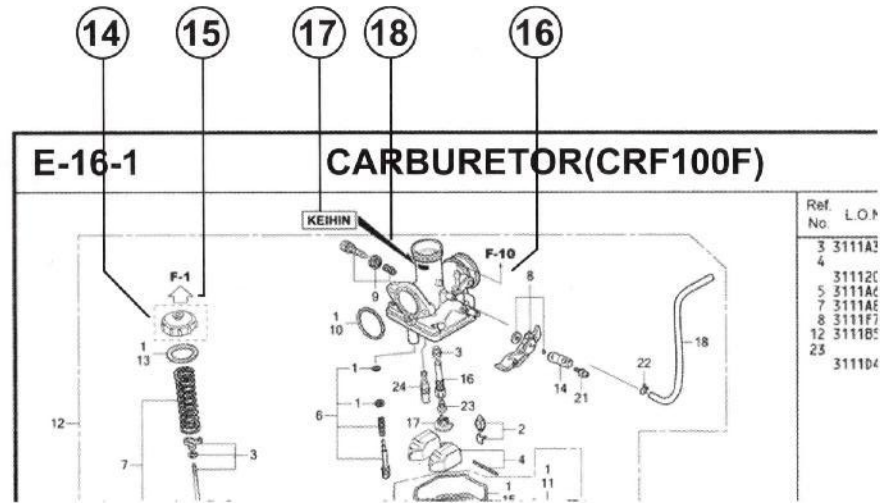
11




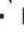
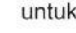


12

13

No. Ref.	No. Part	Deskripsi	Jumlah WAJIB STD	No. Seri	Kode Parts Catalog
1	44301-KVG-950	AXLE, FR. WHEEL	1	1	
2	44311-KVB-910	COLLAR, FR. WHEEL SIDE	1	1	
3	44312-KZR-600	COLLAR, FR. WHEEL SIDE	1	1	
4	44620-KVB-910	COLLAR, FR. DISTANCE	1	1	
5	44650-KTR-6007C	WHEEL SUB ASSY., FR. *MBS03M*	1	1	
6	44711-KVB-931	TIRE, FR. (SR1) (80/90-14 M/C 40P)	1	1	
7	44712-KZT-901	TUBE, TIRE(SR1)	1	1	
8	45301-KVB-931	DISK, FR. BRAKE (YUTAKA)	1	1	
	45301-KVB-502	DISK, FR. BRAKE(SUNSTAR)	1	1	
9	90105-KGH-900	BOLT, BRAKE DISK, 8X24	4	4	
10	90506-KGH-901	NUT, U, 12MM	1	1	
11	91052-KVB-901	BEARING, RADIAL BALL, 6201UD .. (FUJIKOSHI)	2	2	
	91052-KVB-951	BEARING, RADIAL BALL, 6201U .. (NSK)	2	2	
	91052-KVB-601	BEARING, RADIAL BALL, 6201U .. (NTN)	2	2	
12	01263-KVB-001	NIET SEBI 21V37V7(A01)	1	1	

- 1 Nama Blok
- 2 Nomor Blok
- 3 Bagian yang diservis/Flat Rate Time (F.R.T.)
- 4 Nomor referensi
 - Nomor referensi yang diberikan tanda kurung menunjukkan bahwa ia dilanjutkan dari halaman sebelumnya.
- 5 Nomor part
- 6 Kode warna Honda
- 7 Deskripsi
- 8 Assembly (Susunan/rakitan)
 - Bagian-bagian yang diberikan bingkai dengan garis-garis patah pada gambar terurai tersedia dalam rakitan lengkap. (tersedia pula dalam satuan terpisah).
- 9 Deskripsi warna
- 10 Catatan
 - Catatan ditulis dalam tanda kurung di kolom nama part.
- 11 Jumlah
 - Jumlah yang ditulis dalam tanda kurung menunjukkan part pilihan (optional part).
 - Jumlah yang ditandai dengan "N" menunjukkan part pilihan yang harus dipilih sebanyak yang diperlukan.
 - Jumlah yang diperlukan menunjukkan jumlah part yang dipakai di blok ini.
- 12 Nomor seri
- 13 Kode parts catalog
 - Jika kolom kode parts catalog kosong, berarti bahwa part berlaku untuk semua kode.



- 14** 
- Part yang dikelilingi dengan garis titik-titik  dijelaskan pada blok lain.
- 15** 
- Panah yang kosong di dalamnya  menunjuk ke No. blok untuk part yang dikelilingi dengan garis titik-titik .
- 16** 
- Panah yang padat  menunjuk ke No. blok dimana part yang bersangkutan terhubung.
- 17** Informasi Identifikasi Penggantian Untuk No. Part Yang Ditunjuk
- 18** Lokasi Informasi Identifikasi Penggantian Untuk No. Part Yang Ditunjuk
- Jika tanda panah menunjuk ke 18, part ini tidak sesuai dengan No. Part yang berbeda.
 - Pastikan untuk memesan part dari pabrik yang sama, termasuk komponen part.
 - Untuk pemesanan, indikasi No. Part termasuk simbol yang ditampilkan pada bagian yang berlaku pada part yang akan diganti.

Jika parts telah direvisi



Singkatan-singkatan yang dipakai di dalam parts catalog



No. Ref.	No. Part	Deskripsi	Jumlah		No. Seri
			CBR250R STD B	ABS B	
1	45156-MCE-000	CLAMPER, R. FR. BRAKE HOSE **	1	1	
2	45157-MCE-000	CLAMPER, L. FR. BRAKE HOSE **	1	1	
3	61100-MCE-000ZA	FENDER COMP., FR. *NH411M*FORCE SILVER METALLIC	1	-	3J,4J
	61100-MCE-000ZB	*PB284C*...CANDY PHOENIX BLUE	-	1	J,2J
4	61101-MCE-000	PLATE, FR. FENDER (###).....	2	2	1008000
	61101-MCE-010	2	2	1008001
5	61102-MCE-300	CUSHION, FR. FENDER (BLACK)	2	2	
6	61105-MCE-000	STAY, FR. FENDER MOUNTING ...	2	2	
7	61107-MR7-000	COLLAR (6.5)	4	4	
8	96001-06020-00	BOLT, FLANGE, 6X20	4	4	

Nomor telah dipakai sejak dari model pertama tanpa revisi.

Jika diperlihatkan pada sisi kiri, maka berlaku untuk model-model dari No. 1008001 dan nomor- nomor berikutnya.

Jika diperlihatkan pada sisi kanan, maka berlaku untuk model-model sampai No. 1008000.

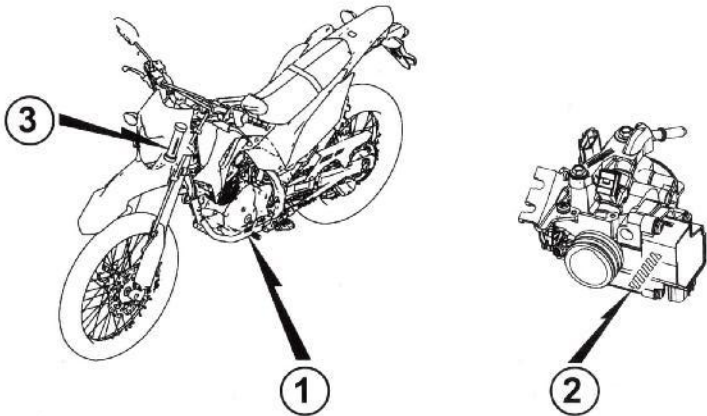
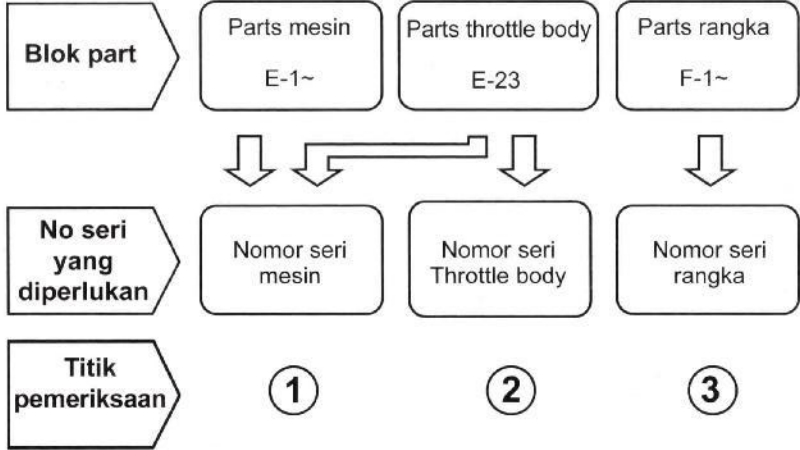
- Part yang tercantum dengan "###" pada ujung nama part mempunyai jangka waktu pemasokan terbatas (part tidak dijual).

- "L." atau "R." pada uraian dari sebuah part merupakan singkatan dari sisi kiri (LEFT) atau sisi kanan (RIGHT). Kiri atau kanan ditentukan seakan-akan anda sedang duduk di tempat duduk sepeda motor/skuter.

Singkatan-singkatan sebagai berikut dipakai di dalam parts catalog ini.

- | | |
|----------------------------------|-----------------------------------|
| A Ampere | L. Left |
| ABS Anti-lock brake system | L (100L).. Link (100 Links) |
| A.C Alternating current | L.E.D Light emitted diode |
| A.M..... Attaching mark | MM Millimeter |
| ASSY..... Assembly | MPH Miles per hour |
| C.D.I. Capacitive discharge | R. Right |
| COMP. ... Complete | RR. Rear |
| D.C. Direct current | STD. Standard |
| EX. Exhaust | T (22T) ... Tooth (22 Teeth) |
| FR. Front | TCS Traction control system |
| G Gram | T.M. Transcript mark |
| HEX. Hexagonal | V Volt |
| IN. Inlet | W Watt |
| KPH..... Kilometers per hour | WL With labelling |
| | WOL Without labelling |

Blok part dan pengecekan nomor seri



Model, kode parts catalog dan nomor seri yang berlaku

Model, kode parts catalog dan No. seri yang berlaku yang diberikan di dalam parts catalog ini dapat diidentifikasi sebagai berikut.

Model	Kode area	Tipe	Tahun	No. Seri Mesin yang berlaku	No. Seri Rangka yang berlaku	No. identifikasi throttle body yang berlaku
CRF150LH	IN	CRF150L	2017	KD11E10000001~	MH1KD1112HK000001~	M2B A

* Dari nomor identifikasi karburator/throttle body, hanya bagian yang digaris bawah di bawah ini yang dipakai untuk registrasi.

M2B A KC ア

1

Selang bahan bakar, selang untuk keperluan umum dan selang vinyl

- Selang bahan bakar, selang pemakaian umum dan selang vinyl yang standard dapat diganti dengan part borongan yang dijual dalam bentuk gulungan.
- Sewaktu memesan part pengganti untuk selang bahan bakar, selang pemakaian umum dan selang vinyl yang standard, pakailah nomor part borongan yang dicantumkan pada parts catalog dalam tanda kurung () di bawah nama part, atau pakailah catalog di bawah. (Panjang standard part borongan adalah 1 m, akan tetapi, yang dicantumkan di dalam catalog dengan < > tersedia dalam panjang 3 m dan 8 m)
- Sewaktu akan memasang selang borongan pengganti, potong dalam panjang yang sama seperti pada part standard. (Untuk cara pemotongan part borongan, dan cara pemesanan dsb., bacalah manual servis dan instruksi yang diberikan pada part borongan)
- Daftar di bawah adalah catalog dari nomor part standard dan nomor part borongan. Perhatikan bahwa nomor-nomor itu hanya berlaku untuk part pengganti yang terdaftar saja.

Selang/Pipa bahan bakar			
No part standard	No. part borongan	Part borongan	
		Diameter dalam (mm)	Panjang (m)
95001-30xxx-2x	95001-30001-20M	3,0	1
95001-30xxx-3x	95001-30001-30M	3,0	1
95001-30xxx-4x	95001-30001-40M	3,0	1
95001-35xxx-2x	95001-35001-50M <95001-35003-50M>	3,5	1 3
95001-35xxx-3x	95001-35001-60M <95001-35003-60M>	3,5	1
95001-35xxx-4x	95001-35001-60M <95001-35003-60M>	3,5	1 3
95001-35xxx-5x	95001-35001-50M <95001-35003-50M>	3,5	1 3
95001-35xxx-6x	95001-35001-60M <95001-35003-60M>	3,5	1 3
95001-45xxx-2x	95001-45001-50M <95001-45003-50M>	4,5	1 3
95001-45xxx-3x	95001-45001-60M <95001-45003-60M> <95001-45008-60M>	4,5	1 3 8
95001-45xxx-4x	95001-45001-60M <95001-45003-60M> <95001-45008-60M>	4,5	1 3 8
95001-45xxx-5x	95001-45001-50M <95001-45003-50M>	4,5	1 3
95001-45xxx-6x	95001-45001-60M <95001-45003-60M> <95001-45008-60M>	4,5	1 3 8
95001-55xxx-2x	95001-55001-50M <95001-55003-50M> <95001-55008-50M>	5,5	1 3 8

Selang/Pipa bahan bakar			
No part standard	No. part borongan	Part borongan	
		Diameter dalam (mm)	Panjang (m)
95001-55xxx-3x	95001-55001-60M <95001-55003-60M> <95001-55008-60M>	5,5	1 3 8
95001-55xxx-4x	95001-55001-60M <95001-55003-60M> <95001-55008-60M>	5,5	1 3 8
95001-55xxx-5x	95001-55001-50M <95001-55003-50M> <95001-55008-50M>	5,5	1 3 8
95001-55xxx-6x	95001-55001-60M <95001-55003-60M> <95001-55008-60M>	5,5	1 3 8
95001-75xxx-2x	95001-75001-50M <95001-75003-50M>	7,5	1 3
95001-75xxx-3x	95001-75001-60M <95001-75003-60M> <95001-75008-60M>	7,5	1 3 8
95001-75xxx-4x	95001-75001-60M <95001-75003-60M> <95001-75008-60M>	7,5	1 3 8
95001-75xxx-5x	95001-75001-50M <95001-75003-50M>	7,5	1 3
95001-75xxx-6x	95001-75001-60M <95001-75003-60M> <95001-75008-60M>	7,5	1 3 8
95001-80xxx-2x	95001-80001-50M	8,0	1
95001-80xxx-3x	95001-80001-60M	8,0	1
95001-80xxx-4x	95001-80001-60M	8,0	1
95001-80xxx-5x	95001-80001-50M	8,0	1
95001-80xxx-6x	95001-80001-60M	8,0	1

Pipa vinyl				
No part standard	No. part borongan	Part borongan		
		Diameter dalam (mm)	Diameter dalam (mm)	Panjang (m)
95003-01xxx-3x	95003-01001-60M <95003-01003-60M>	2,9	6,8	1 3
95003-01xxx-60	95003-01001-60M <95003-01003-60M>	2,9	6,8	1 3
95003-03xxx-3x	95003-03001-60M <95003-03003-60M>	3,0	6,0	1 3
95003-03xxx-60	95003-03001-60M <95003-03003-60M>	3,0	6,0	1 3
95003-05xxx-3x	95003-05001-60M <95003-05003-60M> <95003-05008-60M>	3,5	6,5	1 3 8
95003-05xxx-60	95003-05001-60M <95003-05003-60M> <95003-05008-60M>	3,5	6,5	1 3 8
95003-07xxx-1x	95003-07001-10M <95003-07003-10M> <95003-07008-10M>	4,0	7,0	1 3 8
95003-07xxx-20	95003-07001-10M <95003-07003-10M> <95003-07008-10M>	4,0	7,0	1 3 8
95003-07xxx-3x	95003-07001-60M <95003-07003-60M> <95003-07008-60M>	4,0	7,0	1 3 8
95003-07xxx-60	95003-07001-60M <95003-07003-60M> <95003-07008-60M>	4,0	7,0	1 3 8
95003-07xxx-7x	95003-07001-70M <95003-07003-70M> <95003-07008-70M>	4,0	7,0	1 3 8
95003-08xxx-1x	95003-08001-10M <95003-08003-10M> <95003-08008-10M>	4,5	6,5	1 3 8
95003-09xxx-3x	95003-09001-60M <95003-09003-60M>	4,5	8,0	1 3
95003-09xxx-60	95003-09001-60M <95003-09003-60M>	4,5	8,0	1 3
95003-10xxx-1x	95003-10001-10M <95003-10003-10M>	5,0	8,0	1 3
95003-10xxx-20	95003-10001-10M <95003-10003-10M>	5,0	8,0	1
95003-10xxx-3x	95003-10001-60M <95003-10003-60M>	5,0	8,0	1 3
95003-10xxx-60	95003-10001-60M <95003-10003-60M>	5,0	8,0	1 3
95003-11xxx-3x	95003-11001-60M <95003-11003-60M> <95003-11008-60M>	5,0	9,0	1 3 8
95003-11xxx-60	95003-11001-60M <95003-11003-60M> <95003-11008-60M>	5,0	9,0	1 3 8
95003-12xxx-1x	95003-12001-10M <95003-12003-10M> <95003-12008-10M>	5,0	7,0	1 3 8
95003-12xxx-20	95003-12001-10M <95003-12003-10M> <95003-12008-10M>	5,0	7,0	1 3 8

Pipa vinyl				
No part standard	No. part borongan	Part borongan		
		Diameter dalam (mm)	Diameter dalam (mm)	Panjang (m)
95003-14xxx-1x	95003-14001-10M <95003-14003-10M>	6,0	9,0	1 3
95003-14xxx-20	95003-14001-10M <95003-14003-10M>	6,0	9,0	1 3
95003-14xxx-3x	95003-14001-60M <95003-14003-60M>	6,0	9,0	1 3
95003-17xxx-1x	95003-17001-10M <95003-17003-10M>	7,0	9,0	1 3
95003-19xxx-1x	95003-19001-10M <95003-19003-10M> <95003-19008-10M>	7,0	11,0	1 3 8
95003-19xxx-20	95003-19001-10M <95003-19003-10M> <95003-19008-10M>	7,0	11,0	1 3 8
95003-19xxx-3x	95003-19001-60M <95003-19003-60M> <95003-19008-60M>	7,0	11,0	1 3 8
95003-19xxx-60	95003-19001-60M <95003-19003-60M> <95003-19008-60M>	7,0	11,0	1 3 8
95003-21xxx-1x	95003-21001-10M <95003-21003-10M>	8,0	9,0	1
95003-21xxx-20	95003-21001-10M <95003-21003-10M>	8,0	9,0	1 3
95003-23xxx-1x	95003-23001-10M <95003-23003-10M>	8,0	12,0	1 3
95003-23xxx-20	95003-23001-10M <95003-23003-10M>	8,0	12,0	1 3
95003-23xxx-3x	95003-23001-60M <95003-23003-60M> <95003-23008-60M>	8,0	12,0	1 3 8
95003-23xxx-60	95003-23001-60M <95003-23003-60M> <95003-23008-60M>	8,0	12,0	1 3 8
95003-25xxx-1x	95003-25001-10M <95003-25003-10M>	9,0	11,0	1 3
95003-25xxx-20	95003-25001-10M <95003-25003-10M>	9,0	11,0	1 3
95003-25xxx-3x	95003-25001-60M <95003-25003-60M>	9,0	11,0	1 3
95003-25xxx-7x	95003-25001-70M <95003-25003-70M>	9,0	11,0	1 3
95003-27xxx-1x	95003-27001-10M <95003-27003-10M>	9,0	13,0	1 3
95003-27xxx-20	95003-27001-10M <95003-27003-10M>	9,0	13,0	1 3
95003-27xxx-3x	95003-27001-60M <95003-27003-60M>	9,0	13,0	1 3
95003-27xxx-60	95003-27001-60M <95003-27003-60M>	9,0	13,0	1 3
95003-33xxx-1x	95003-33001-10M <95003-33003-10M>	10,0	14,0	1 3
95003-33xxx-20	95003-33001-10M <95003-33003-10M>	10,0	14,0	1 3

Pipa vinyl				
No part standard	No. part borongan	Part borongan		
		Diameter dalam (mm)	Diameter dalam (mm)	Panjang (m)
95003-36xxx-1x	95003-36001-10M <95003-36003-10M> <95003-36008-10M>	11,0	13,0	1 3 8
95003-36xxx-20	95003-36001-10M <95003-36003-10M> <95003-36008-10M>	11,0	13,0	1 3 8
95003-37xxx-3x	95003-37001-60M <95003-37003-60M>	11,0	15,0	1 3
95003-37xxx-60	95003-37001-60M <95003-37003-60M>	11,0	15,0	1 3
95003-38xxx-1x	95003-38001-10M <95003-38003-10M>	12,0	13,0	1 3
95003-38xxx-20	95003-38001-10M <95003-38003-10M>	12,0	13,0	1 3
95003-39xxx-1x	95003-39001-10M <95003-39003-10M>	12,0	14,0	1 3
95003-39xxx-20	95003-39001-10M <95003-39003-10M>	12,0	14,0	1 3
95003-40xxx-20	95003-40001-10M <95003-40003-10M>	12,0	16,0	1 3
95003-40xxx-3x	95003-40001-60M <95003-40003-60M>	12,0	16,0	1 3
95003-40xxx-60	95003-40001-60M <95003-40003-60M>	12,0	16,0	1 3
95003-43xxx-1x	95003-43001-10M <95003-43003-10M> <95003-43008-10M>	13,0	15,0	1 3 8
95003-43xxx-20	95003-43001-10M <95003-43003-10M> <95003-43008-10M>	13,0	15,0	1 3 8
95003-45xxx-1x	95003-45001-10M <95003-45003-10M> <95003-45008-10M>	14,0	18,0	1 3 8
95003-45xxx-20	95003-45001-10M <95003-45003-10M> <95003-45008-10M>	14,0	18,0	1 3 8
95003-50xxx-1x	95003-50001-10M <95003-50003-10M>	16,0	19,0	1 3
95003-50xxx-20	95003-50001-10M <95003-50003-10M>	16,0	19,0	1 3
95003-50xxx-3x	95003-50001-60M <95003-50003-60M>	16,0	19,0	1 3
95003-55xxx-1x	95003-55001-10M <95003-55003-10M>	17,5	20,5	1 3
95003-55xxx-20	95003-55001-10M <95003-55003-10M>	17,5	20,5	1 3
95003-60xxx-1x	95003-60001-10M <95003-60003-10M>	22,0	27,0	1 3
95003-60xxx-20	95003-60001-10M <95003-60003-10M>	22,0	27,0	1 3
95003-60xxx-3x	95003-60001-60M <95003-60003-60M>	22,0	27,0	1 3
95003-60xxx-60	95003-60001-60M <95003-60003-60M>	22,0	27,0	1 3

Selang pemakaian umum			
No part standard	No. part borongan	Part borongan	
		Diameter dalam (mm)	Panjang (m)
95005-11xxx-3x	95005-11001-30M	11,0	1
95005-11xxx-5x	95005-11001-50M	11,0	1
95005-12xxx-1x	95005-12001-10M <95005-12003-10M>	12,0	1 3
95005-12xxx-2x	95005-12001-20M	12,0	1
95005-12xxx-3x	95005-12001-30M	12,0	1
95005-12xxx-5x	95005-12001-50M	12,0	1
95005-14xxx-1x	95005-14001-10M	14,0	1
95005-14xxx-2x	95005-14001-20M <95005-14003-20M>	14,0	1 3
95005-14xxx-3x	95005-14001-30M	14,0	1
95005-14xxx-5x	95005-14001-50M	14,0	1
95005-17xxx-1x	95005-17001-10M	17,0	1
95005-17xxx-2x	95005-17001-20M	17,0	1
95005-17xxx-3x	95005-17001-30M	17,0	1
95005-17xxx-5x	95005-17001-50M	17,0	1
95005-30xxx-3x	95005-30001-30M	3,0	1
95005-30xxx-5x	95005-30001-50M	3,0	1
95005-35xxx-1x	95005-35001-10M <95005-35003-10M> <95005-35008-10M>	3,5	1 3 8
95005-35xxx-2x	95005-35001-20M	3,5	1
95005-35xxx-3x	95005-35001-30M	3,5	1
95005-35xxx-4x	95005-35001-10M <95005-35003-10M> <95005-35008-10M>	3,5	1 3 8
95005-35xxx-5x	95005-35001-50M	3,5	1
95005-45xxx-1x	95005-45001-10M <95005-45003-10M> <95005-45008-10M>	4,5	1 3 8
95005-45xxx-2x	95005-45001-20M	4,5	1
95005-45xxx-3x	95005-45001-30M	4,5	1

Selang pemakaian umum			
No part standard	No. part borongan	Part borongan	
		Diameter dalam (mm)	Panjang (m)
95005-45xxx-4x	95005-45001-10M <95005-45003-10M> <95005-45008-10M>	4,5	1 3 8
95005-45xxx-5x	95005-45001-50M	4,5	1
95005-50xxx-3x	95005-50001-30M <95005-50003-30M>	5,0	1 3
95005-50xxx-5x	95005-50001-50M	5,0	1
95005-55xxx-1x	95005-55001-10M <95005-55003-10M> <95005-55008-10M>	5,3	1 3 8
95005-55xxx-2x	95005-55001-20M <95005-55003-20M>	5,3	1 3
95005-55xxx-4x	95005-55001-10M <95005-55003-10M> <95005-55008-10M>	5,3	1 3 8
95005-65xxx-1x	95005-65001-10M <95005-65003-10M>	6,5	1 3
95005-65xxx-2x	95005-65001-20M	6,5	1
95005-70xxx-3x	95005-70001-30M <95005-70003-30M>	7,0	1 3
95005-70xxx-5x	95005-70001-50M	7,0	1
95005-75xxx-1x	95005-75001-10M <95005-75003-10M>	7,3	1 3
95005-75xxx-2x	95005-75001-20M	7,3	1
95005-80xxx-1x	95005-80001-10M <95005-80003-10M>	8,0	1 3
95005-80xxx-2x	95005-80001-20M	8,0	1
95005-80xxx-3x	95005-80001-30M	8,0	1
95005-80xxx-5x	95005-80001-50M	8,0	1
95005-91xxx-3x	95005-91001-30M	12,0	1
95005-91xxx-5x	95005-91001-50M	12,0	1
95005-92xxx-3x	95005-92001-30M	12,0	1
95005-92xxx-5x	95005-92001-50M	12,0	1

CATATAN: X ditampilkan untuk mewakili angka yang dihilangkan dan huruf-huruf alfabet romawi.

HATI-HATI : BERBAHAYA sekali apabila selang bahan bakar tertukar dengan selang pemakaian umum atau selang vinyl.

Jangan sekali-kali menggunakan selang pemakaian umum atau selang vinyl sebagai pengganti selang bahan bakar atau sebaliknya. Selalu pakai nomor part borongan yang tepat pada parts catalog, mengikuti service manual atau instruksi-instruksi yang menyertai part borongan.

• Nomor part borongan untuk selang bahan bakar, selang pemakaian umum dan selang vinyl.

(Contoh)

9 5 0 0 1 - 7 5 0 0 1 - 5 0 M

Nomor part borongan: Menunjuk ke part borongan.

Kode penandaan (tipe selang): (selang bahan bakar dan selang pemakaian umum).

Ubah kode (untuk selang tambahan): (Selang vinyl)

• Menunjukkan tanda nomor atau urutan perubahan, namun, kode untuk part borongan harus benar- benar 0 (nol).

Tipe kode:

Selang bahan bakar 2: Kepangan merah di luar (dia. dalam 3 mm saja)
 5: Kepangan hitam di dalam
 3: Merah (dia. dalam 3 mm saja)
 4: Abu-abu dengan garis merah (dia. dalam 3 mm saja)
 6: Hitam

Selang vinyl 1: Tembus pandang
 2: Hitam
 3: Merah muda
 6: Merah muda
 7: Hitam pucat

Selang umum 1: Abu-abu
 2: Abu-abu
 3: Hitam
 5: Hitam

Panjang: 001: 1 m (standard)
 003: 3 m
 008: 8 m

Kode D.D.: (selang bahan bakar dan selang pemakaian umum)

30: 3,0 mm	11: 11 mm
35: 3,5 mm	91: 12 mm (dia. luar 15) mm
45: 4,5 mm	92: 12 mm (dia. luar 16) mm
50: 5,0 mm	12: 12 mm (dia. luar 17) mm
55: 5,3 mm, 5,5 mm	14: 14 mm
65: 6,5 mm	17: 17 mm
70: 7,0 mm	
75: 7,3 mm, 7,5 mm	
80: 8,0 mm	

Kode DD./DL.: (selang vinyl)

01: ID. 2,9 OD. 6,8 mm	14: ID. 6,0 OD. 9,0 mm	37: ID. 11,0 OD. 15,0 mm
03: ID. 3,0 OD. 6,0 mm	17: ID. 7,0 OD. 9,0 mm	38: ID. 12,0 OD. 13,0 mm
05: ID. 3,5 OD. 6,5 mm	19: ID. 7,0 OD. 11,0 mm	39: ID. 12,0 OD. 14,0 mm
07: ID. 4,0 OD. 7,0 mm	21: ID. 8,0 OD. 9,0 mm	40: ID. 12,0 OD. 16,0 mm
08: ID. 4,5 OD. 6,5 mm	23: ID. 8,0 OD. 12,0 mm	43: ID. 13,0 OD. 15,0 mm
09: ID. 4,5 OD. 8,0 mm	25: ID. 9,0 OD. 11,0 mm	45: ID. 14,0 OD. 18,0 mm
12: ID. 5,0 OD. 7,0 mm	27: ID. 9,0 OD. 13,0 mm	50: ID. 16,0 OD. 19,0 mm
10: ID. 5,0 OD. 8,0 mm	33: ID. 10,0 OD. 14,0 mm	55: ID. 17,5 OD. 20,5 mm
11: ID. 5,0 OD. 9,0 mm	36: ID. 11,0 OD. 13,0 mm	60: ID. 22,0 OD. 27,0 mm

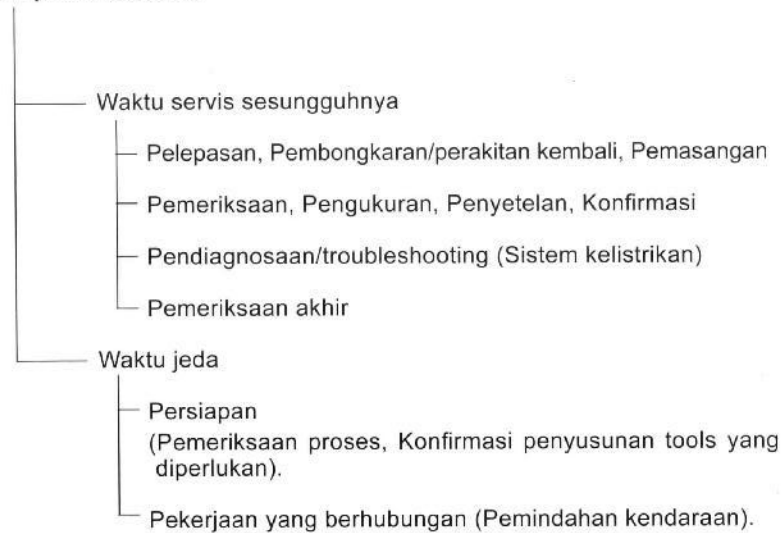
Tipe selang: 1: Selang bahan bakar
 3: Selang vinyl
 5: Selang umum



FLAT RATE SERVICE TIME

Flat rate service time (FRT) adalah waktu standard yang diperlukan untuk menyervis sebuah sepeda motor/skuter, yang terdaftar di dalam parts catalog ini untuk membantu AHASS mengontrol proses kerja yang sesungguhnya dan menghitung biaya servis dengan memakai FRT sebagai patokan.

Sistem penentuan FRT



* Waktu jeda ditentukan dengan mengalikan waktu servis sesungguhnya dengan koefisien tertentu.

Metode Penulisan

Bagian-bagian yang diservis yang diperlihatkan di dalam teks yang tercantum dengan waktu pekerjaan part-part yang diganti sebagai subyeknya. Bagian-bagian lain yang diservis yang tidak menggunakan penggantian parts (pelepasan/pemasangan, penyetelan, pemeriksaan/pengukuran, dan pekerjaan lain) tercantum secara bersama pada bagian pendahuluan yang digolongkan menurut jenis pekerjaan.

Standard penentuan FRT

- Sistem desimal (dalam satuan 0,1) dipakai untuk menentukan FRT oleh karena mudah untuk menghitung upah.
Contoh: (0,1) → 6 menit, (0,2) → 12 menit
 $[\text{Ongkos jasa per jam}] \times [\text{FRT}] = [\text{Upah}]$
- FRT ditentukan dengan tool (perkakas) tangan.
- Bagian-bagian yang diservis dan FRT dapat berubah tergantung pada pengembangan tools dan peralatan servis serta perbaikan pada prosedur servis.

Prosedur kerja

- Oleh karena prosedur kerja ditentukan berdasarkan waktu kerja dengan metode kerja yang diuraikan di dalam Buku Pedoman Reparasi, pakailah Buku ini sebagai pegangan.
- Pekerjaan servis yang memerlukan waktu singkat harus tetap memperhatikan keamanan pekerjaan dan garansi dari sepeda motor/skuter dalam penentuan bagian-bagian yang diservis yang tidak dimuat di dalam Buku Pedoman Reparasi.
- Pada dasarnya pekerjaan dilakukan oleh satu orang, dan apabila diperlukan dua atau lebih orang untuk mengerjakannya, penentuan waktu kerja dilakukan sebagai waktu total untuk sejumlah orang tersebut.
- Nilai yang ditentukan untuk tingkat kemampuan seorang pekerja adalah tiga tahun pengalaman dalam perbaikan kendaraan-kendaraan Honda sebagai standard.
- Special tools dan peralatan servis yang dipakai dalam penentuan FRT adalah yang ditentukan atau dianjurkan di dalam Buku Pedoman Reparasi.

Bagian yang diservis yang tidak ada FRTnya

- Aksesori dan parts yang diservis yang tidak terdaftar di dalam parts catalog ini.
- Lokasi-lokasi yang mengalami sedikit sekali pemburukan kondisi atau kerusakan dalam pemakaian normal.
- Pekerjaan servis yang dapat diselesaikan dengan sekali sentuh.
- Pekerjaan servis yang jarang sekali dilakukan (yaitu yang jarang sekali mengalami masalah dan frekuensi servis).
- * Jika FRT tidak tercantum, hitunglah upah kerja berdasarkan perkiraan waktu kerja sesungguhnya.

Pekerjaan yang tidak ada FRTnya

- Pembuangan oli dan cairan coolant, Waktu tunggu untuk pemanasan mesin dan sebagainya.
- Pekerjaan tambahan yang meliputi pelepasan/pemasangan perlengkapan luar yang standard.
- Waktu tidak langsung untuk melakukan servis dengan mendatangi pembeli sepeda motor/skuter, tukar tambah, dan pengiriman sepeda motor/skuter.
- Waktu tidak langsung yang diperlukan untuk pemesanan dan penyerahan parts.
- Ongkos untuk bahan perekat, grease, dsb. yang dipakai untuk pekerjaan servis.

Penjelasan FRT dengan menggunakan contoh
(Contoh mungkin berbeda dari item yang tercantum)

No. Ref	L.O.N.	(Nomor ref. relatif) Deskripsi	F.R.T.
① ②	111118	(1, 3, 4, 7) CAMSHAFT 4.5	②
③	111118A	⑥ • Termasuk: Penyetelan renggang klep Ganti rocker arm tambahkan 1.0	⑤

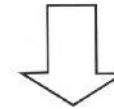
- ① No. Referensi dari gambar part yang menunjukkan lokasi kerja untuk penggantian.
- ② FRT adalah singkatan dari Flat Rate Time menunjukkan waktu servis standard yang dibutuhkan untuk penggantian.
- ③ LON adalah singkatan dari Labor Operation Number, yaitu klasifikasi dari item servis dengan kode unit kerja.
Kode kerja yang sama digunakan tidak tergantung dari model.
Pengerjaan standard ditandai dengan kode 6 digit, dan pengerjaan tambahan ditandai dengan kode 7 digit.
- ④ Menyatakan penggantian camshaft dan FRT4,5.
- ⑤ Menyatakan bahwa FRT1,0 akan ditambahkan jika pekerjaan tambahan (penggantian rocker arm) dilakukan sehubungan dengan penggantian camshaft.

- ⑥ Menyatakan isi pekerjaan yang termasuk di dalam bagian yang diservis.
- ⑦ Menyatakan No. referensi yang pekerjaan dan waktunya adalah sama dengan FRT4,5 untuk camshaft.

(Daerah jangkauan aplikasi terbatas pada bagian-bagian yang diservis tanpa penentuan LON di dalam blok yang sama)

Cara mencari bagian yang diservis dengan memakai contoh
(penggantian camshaft)

Buka ke halaman blok dimana gambar spare part camshaft diperlihatkan.



Carilah gambar camshaft, dan carilah bagian yang diservis dan FRT yang sesuai dengan No. referensi.

Tanda penunjuk untuk pencantuman bagian-bagian yang diservis yang terdapat lanjutan pada halaman berikutnya

No.	L.O.N.	(Nomor ref. relatif)	F.R.T.
Ref.		Deskripsi	
2	111118	CAMSHAFT	4,5
	.	.	.
	.	.	.

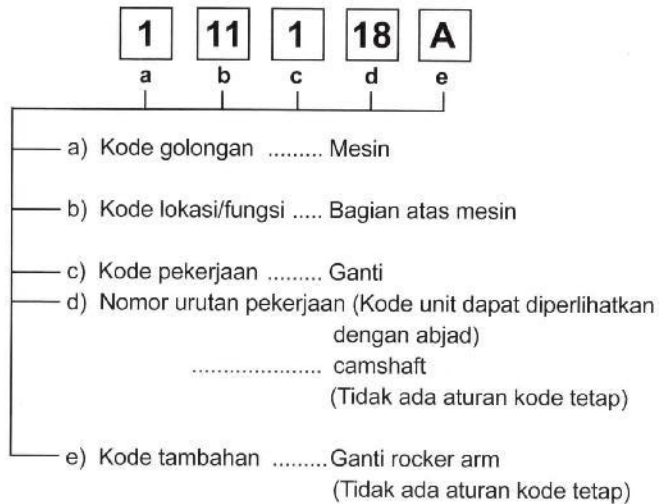
+

Tanda yang diperlihatkan pada baris terakhir.

Blok yang tidak ada penentuan FRT

No.	L.O.N.	(Nomor ref. relatif)	F.R.T.
Ref.		Deskripsi	
TIDAK ADA INFORMASI			

• Sistem kode LON



1	11	1	18	A
a		c		

a) Kode kategori dan klasifikasi

Kode	Kategori
1	Mesin
2	Transmisi
3	Bahan bakar & Pembuangan gas
4	Rangka & Badan
5	Kemudi/Suspensi
6	Kelistrikan
7	Roda/Rem
8	Alat pengontrol/instrumen
9	-
0	-

c) Kode pekerjaan dan klasifikasi

Kode	Kategori pekerjaan
1	Ganti, Pelepasan/Pemasangan, Ganti
2	Overhaul
3	Setel, Balans
4	(Pekerjaan yang berhubungan dengan pengecatan: Lapisan-atas)
5	Test, Pemeriksaan/diagnosa, Pengukuran, Pemeriksaan
6	(Pekerjaan yang berhubungan dengan overhaul: Rebore = korter)
7	(Pekerjaan yang berhubungan dengan overhaul: Reseal = perapatan kembali)
8	(Resurface = Pembentukan kembali permukaan)
9	(Pekerjaan yang berhubungan dengan pengecatan: Refinish = perhalus permukaan)
0	Perbaikan, Pembersihan, Pembuangan angin palsu

1

Bagian utama yang diservis tanpa memakai spare parts

Pelepasan/Pemasangan, Penyetelan, Pemeriksaan/Pengukuran, Pekerjaan lain

[E: Mesin, F: Rangka]

*** PEKERJAAN LAIN SELAIN PENGGANTIAN PARTS**

• **Pelepasan/Pemasangan**

Set untuk konfigurasi dengan parts dilepaskan dari kendaraan.

	LON	DESKRIPSI	FRT
E	1101E5	MEMIRINGKAN ASSY., MESIN-PELEPASAN/PEMASANGAN TERMASUK: Semua penyetelan yang diperlukan	2,7
	3111D5	ASSY., THROTTLE BODY-PELEPASAN/PEMASANGAN	0,4
	1101E6	PEMISAHAN CRANKCASE TERMASUK: Penurunan dan pemasangan mesin	4,5

• **Penyetelan**

	LON	DESKRIPSI	FRT
E	2123A0	KOPLING - PENYETELAN TERMASUK: Penyetelan clutch lever	0,1
	6143A1	BUSI-PENYETELAN/PEMBERSIHAN	0,1
	1113A0	JARAK RENGANG KLEP-PENYETELAN CATATAN: Untuk 1 kendaraan	0,3
F	6163A0	LAMPU DEPAN- MENGARAHKAN	0,1
	2133A0	RANTAI RODA - PENYETELAN	0,1
	3113A3	PENGOPERASIAN GAS-PENYETELAN	0,1

• **Pemeriksaan/Pengukuran**

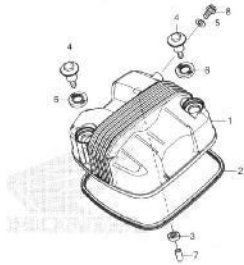
	LON	DESKRIPSI	FRT
E	1115A0	TEKANAN KOMPRESI-PENGUKURAN	0,2
	6145A0	WAKTU PENGAPIAN- PEMERIKSAAN	0,2
F	6105A0	BATTERY- PENGISIAN TERMASUK: Dalam kasus jenis battery terbuka, periksa tinggi permukaan electrolyte dan pengisian	0,3

• **Pekerjaan lain**

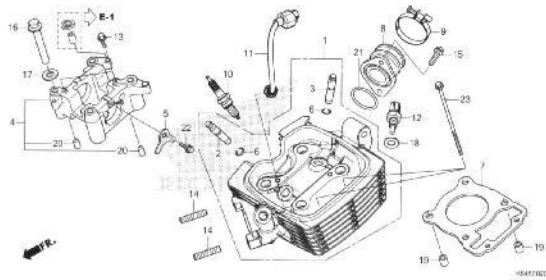
	LON	DESKRIPSI	FRT
E	1130A1	SARINGAN KASA OLI- PEMBERSIHAN	0,5
	7110A0	REM DEPAN - PEMBUANGAN ANGIN PALSU	0,2
	7110A1	REM BELAKANG - PEMBUANGAN ANGIN PALSU	0,2
	6185A0	UPDATE ECM/PCM	0,3

KELOMPOK MESIN

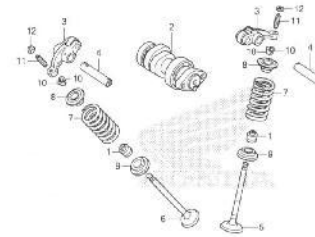
E-1 CYLINDER HEAD COVER



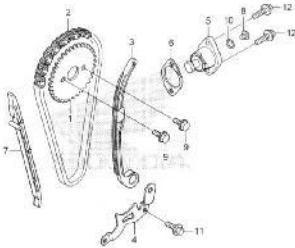
E-2 CYLINDER HEAD



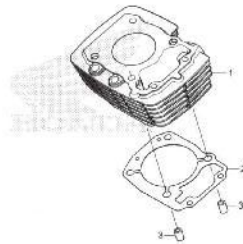
E-3 CAMSHAFT/VALVE



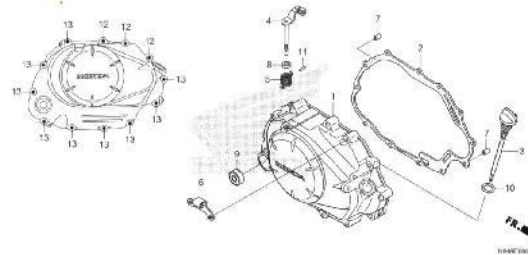
E-4 CAM CHAIN/TENSIONER



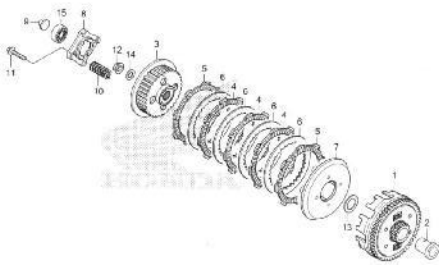
E-5 CYLINDER



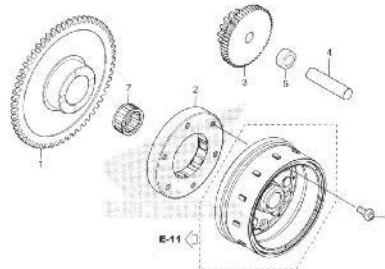
E-6 RIGHT CRANKCASE COVER



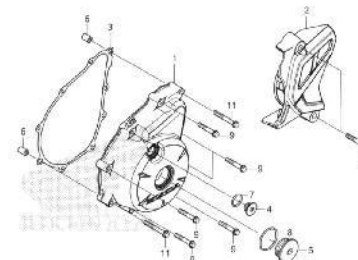
E-8 CLUTCH



E-9 STARTING CLUTCH



E-10 LEFT CRANKCASE COVER

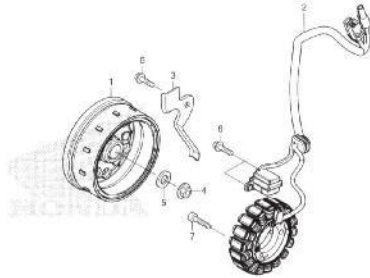


2

KELOMPOK MESIN

E-11

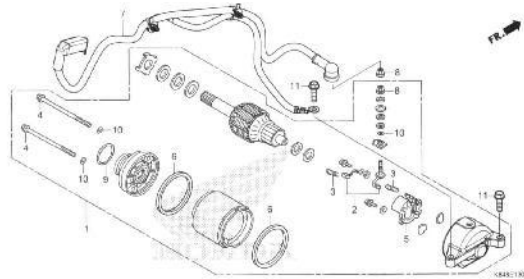
GENERATOR



K3862100

E-13

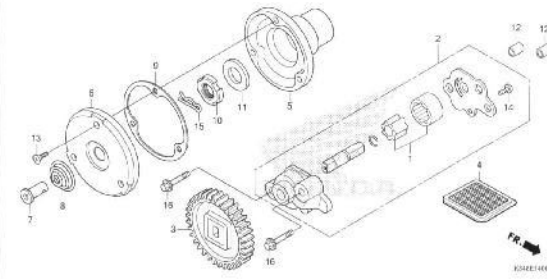
STARTER MOTOR



K3445100

E-14

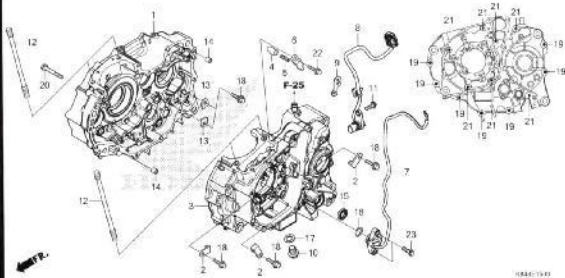
OIL PUMP



K3842100

E-15

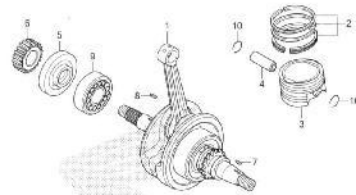
CRANKCASE



K3840100

E-16

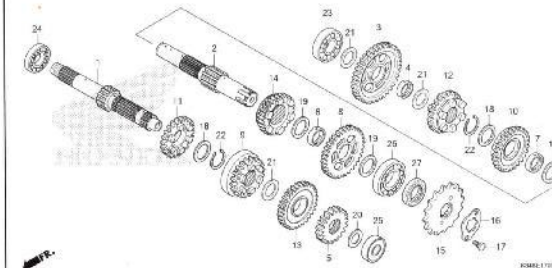
CRANKSHAFT/PISTON



K3843100

E-17

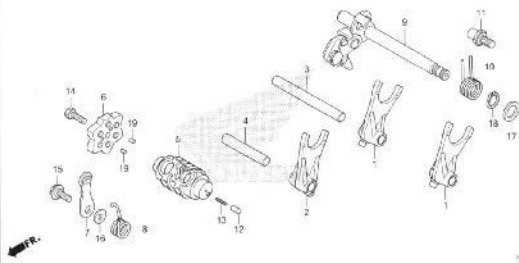
TRANSMISSION



K3841100

E-19

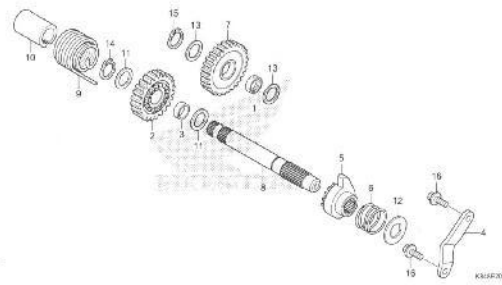
GEARSHIFT DRUM



K3407100

E-20

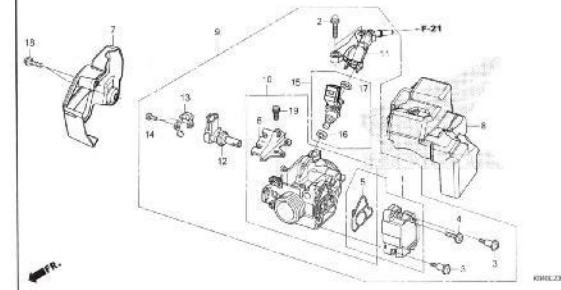
KICK STARTER SPINDLE



K3408100

E-23

THROTTLE BODY



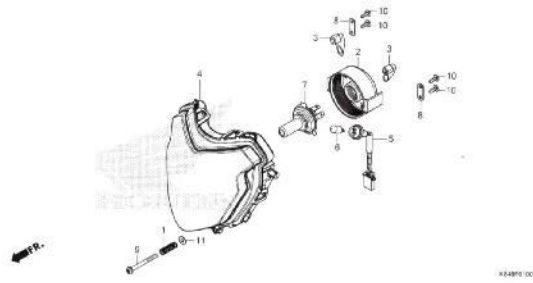
K3842100

2

KELOMPOK RANGKA

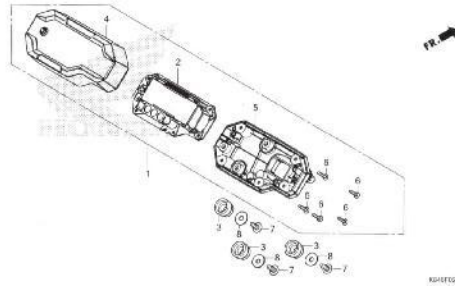
F-1

HEADLIGHT



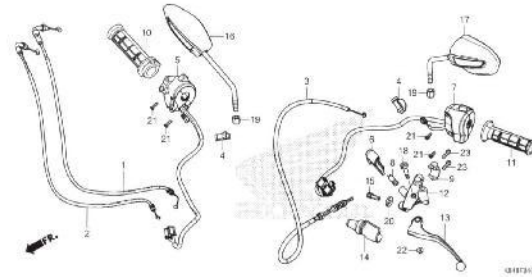
F-2

METER

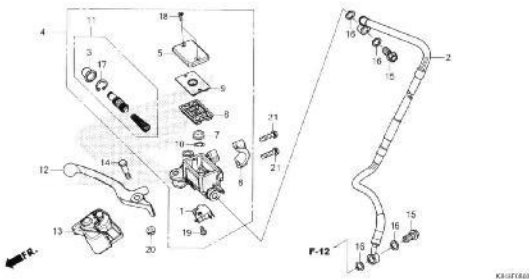


F-4

HANDLE LEVER/SWITCH/CABLE

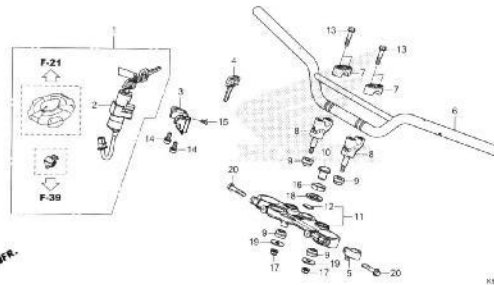


F-5 FRONT BRAKE MASTER CYLINDER



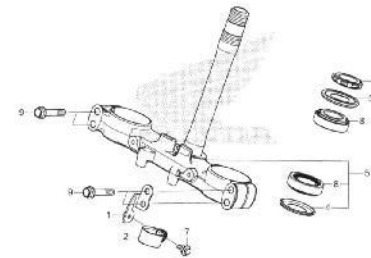
F-7

HANDLE PIPE/TOP BRIDGE



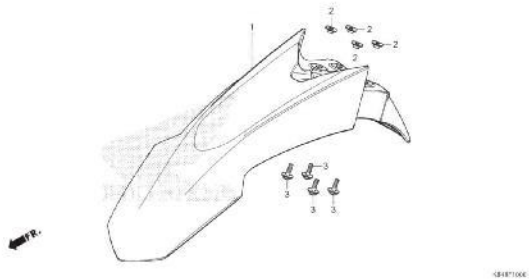
F-9

STEERING STEM



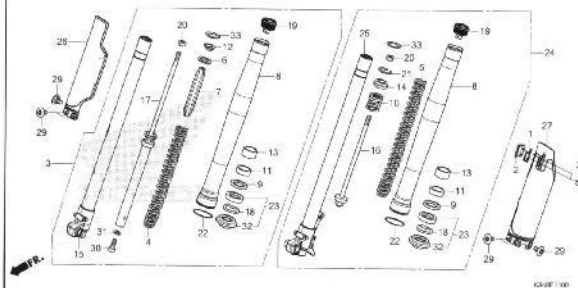
F-10

FRONT FENDER



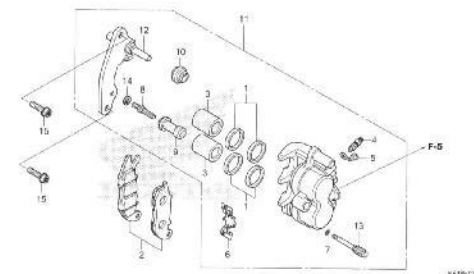
F-11

FRONT FORK



F-12

FRONT BRAKE CALIPER

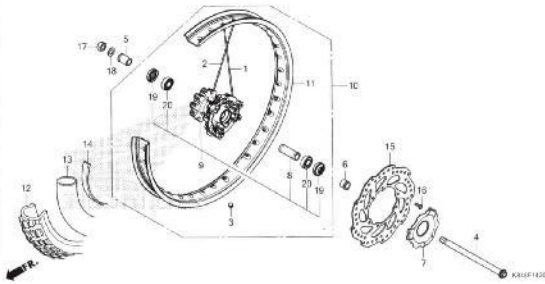


3

KELOMPOK RANGKA

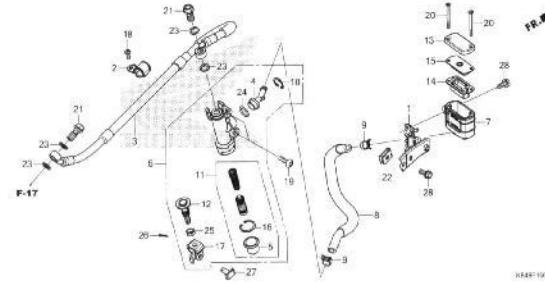
F-14-20

FRONT WHEEL



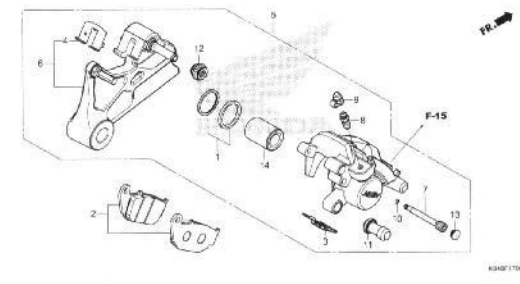
F-15

REAR BRAKE MASTER CYLINDER



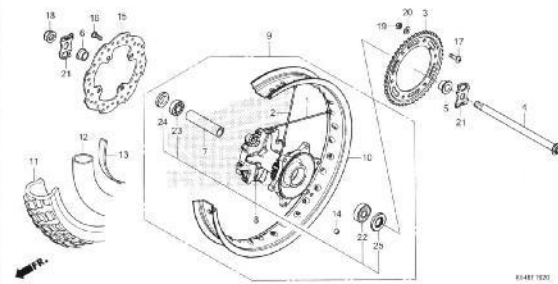
F-17

REAR BRAKE CALIPER



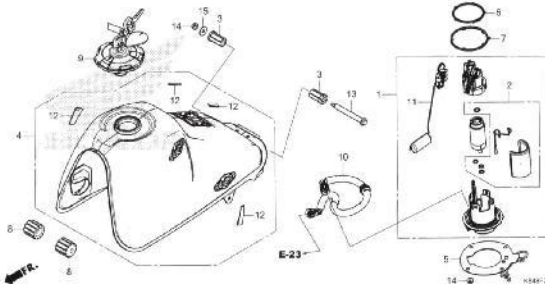
F-19-20

REAR WHEEL



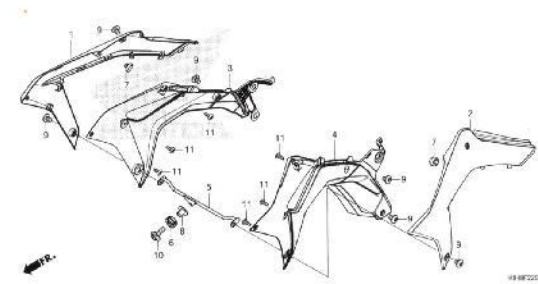
F-21

FUEL TANK



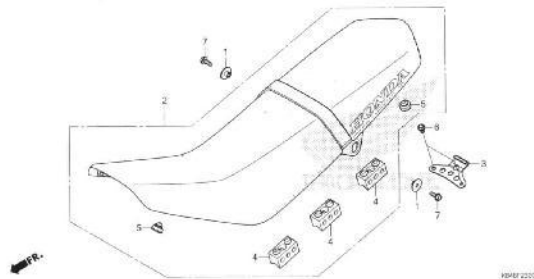
F-22

SHROUD



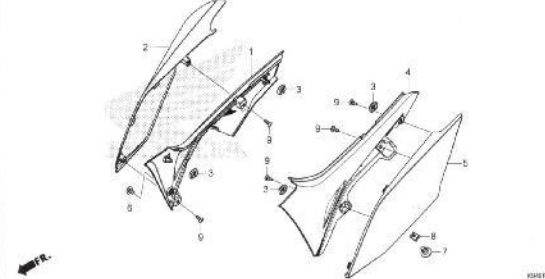
F-23

SEAT



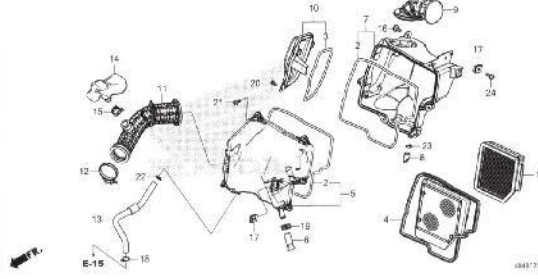
F-24

SIDE COVER



F-25

AIR CLEANER

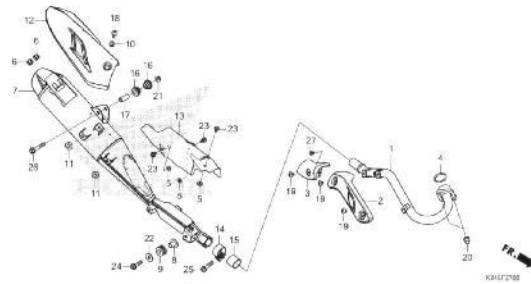


3

KELOMPOK RANGKA

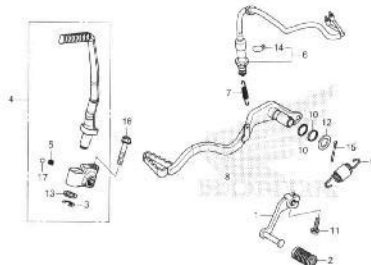
F-27

EXHAUST MUFFLER



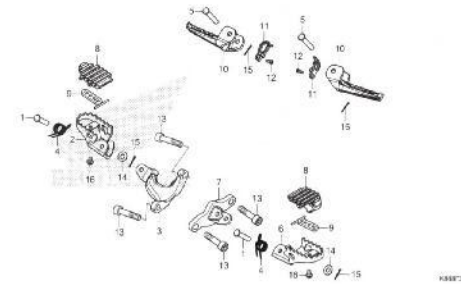
F-29

PEDAL



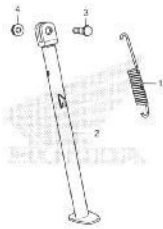
F-30

STEP



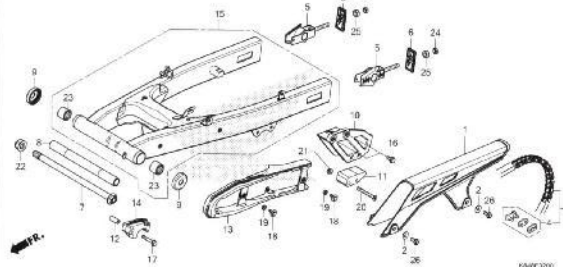
F-31

SIDE STAND



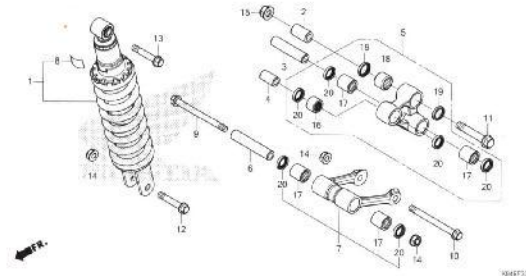
F-32

SWINGARM



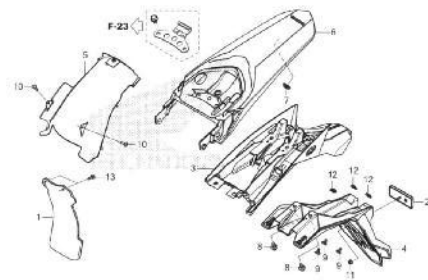
F-33

REAR CUSHION



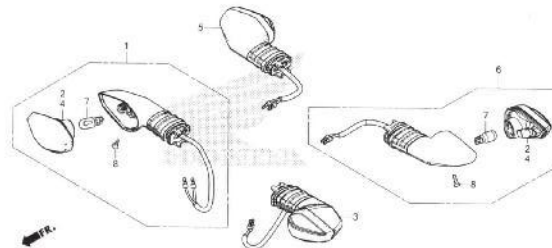
F-34

REAR FENDER



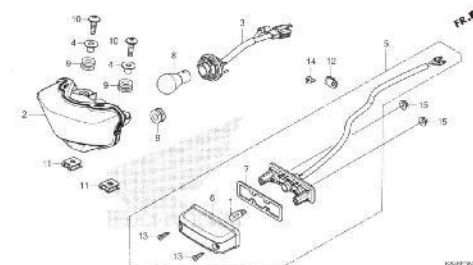
F-35

WINKER



F-36

TAILLIGHT

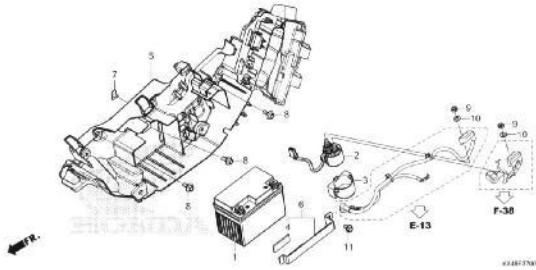


3

KELOMPOK RANGKA

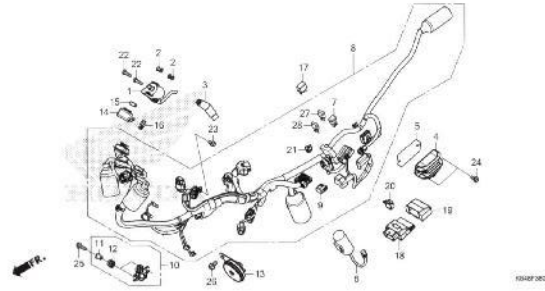
F-37

BATTERY



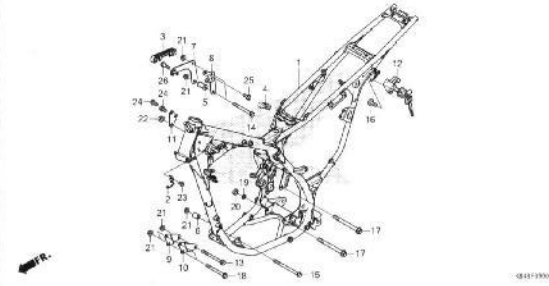
F-38

WIRE HARNESS



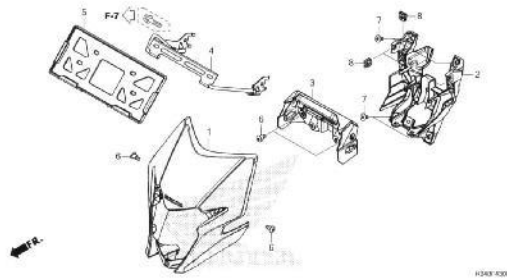
F-39

FRAME BODY



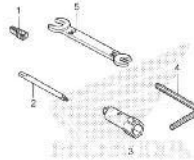
F-43

FRONT VISOR



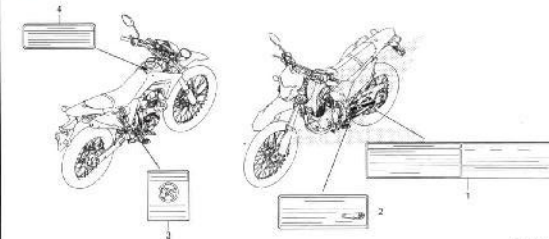
F-48

TOOL



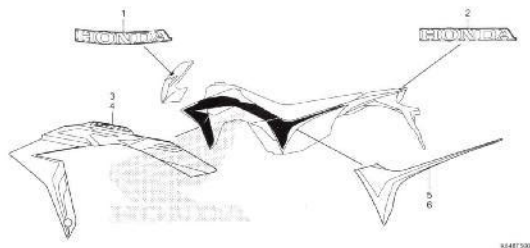
F-49

CAUTION LABEL



F-50

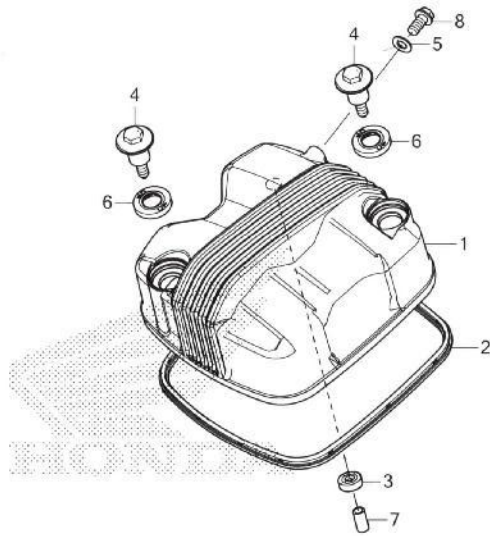
MARK



3

E-1

CYLINDER HEAD COVER



K848E0100

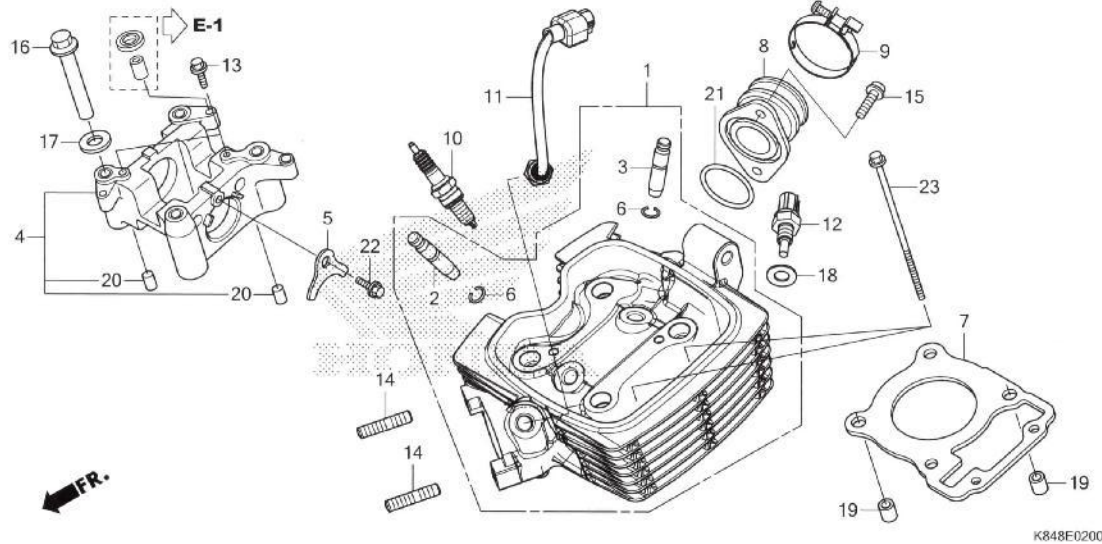
No. Ref.	L.O.N.	(Nomor ref. relatif) Deskripsi	F.R.T.
1	1111C4	COVER, CYLINDER HEAD	0,1
2	1111D2	GASKET, CYLINDER HEAD COVER	0,1

No. Ref.	No. Part	Deskripsi	Jumlah CRF150L(CRF150L) 2017(H)	No. Seri	Kode Parts Catalog
1	12311-KRM-840	COVER, CYLINDER HEAD	1		
2	12391-K84-900	GASKET, HEAD COVER	1		
3	12396-KRM-840	GASKET B, HEAD COVER	1		
4	90003-KFG-000	BOLT, L. CRANKCASE COVER ...	2		
5	90463-KRM-840	WASHER, SEALING, 6.2X12X1.2	1		
6	90543-MV9-670	RUBBER, MOUNTING	2		
7	90702-KRM-840	DOWEL PIN, 8X14	1		
8	96001-06012-00	BOLT, FLANGE, 6X12	1		

2

E-2

CYLINDER HEAD

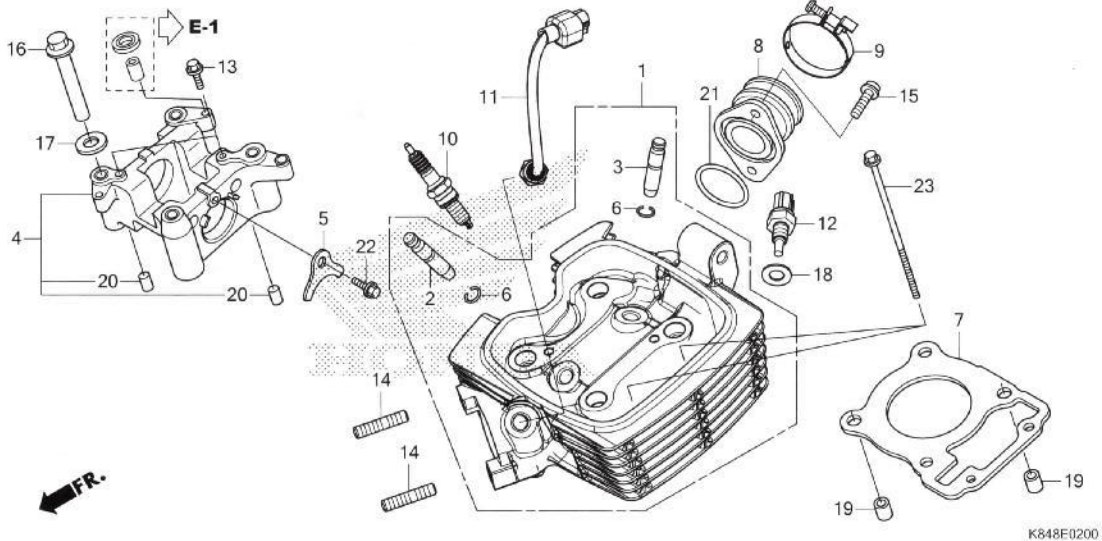


No. Ref.	L.O.N.	(Nomor ref. relatif) Deskripsi	F.R.T.
1	111106	HEAD, CYLINDER	2,1
		.TERMASUK: Penyetelan dan skir klep	
2	1111L9	GUIDE, INTAKE VALVE(SATU)	2,1
		.TERMASUK: Reaming	
		.TERMASUK: Penyetelan dan skir klep	
3	1111M0	GUIDE, EXHAUST VALVE(SATU)	2,1
		.TERMASUK: Reaming	
		.TERMASUK: Penyetelan dan skir klep	
	1111M9	GUIDE, VALVE :UNTUK 1 KENDARAAN	2,4
		.TERMASUK: Reaming	
		.TERMASUK: Penyetelan dan skir klep	
4	1111B4	HOLDER, CAMSHAFT	0,7
7	111115	GASKET, CYLINDER HEAD	1,3
8	311131	INSULATOR, THROTTLE BODY/ CARBURETOR	0,4
10	614130	PLUG, SPARK	0,2
11	617121	SENSOR, OXYGEN	0,2
12	617151	SENSOR, OIL TEMPERATURE	0,2

No. Ref.	No. Part	Deskripsi	Jumlah CRF150L (CRF150L) 2017 (H)	No. Seri	Kode Parts Catalog
1	12200-K84-900	HEAD COMP., CYLINDER	1		
2	12204-KRM-305	GUIDE, VALVE(O.S.)	1		
3	12204-KRM-305	GUIDE, VALVE(O.S.)	1		
4	12210-KSP-910	HOLDER COMP., CAMSHAFT	1		
5	12212-KRM-840	PLATE, STOPPER	1		
6	12213-KTT-900	CLIP, VALVE GUIDE	2		
7	12251-KRM-872	GASKET, CYLINDER HEAD	1		
8	16210-KVS-900	INSULATOR COMP., THROTTLE BODY	1		
9	16219-KRE-600	BAND, INSULATOR	1		
10	31926-KRM-841	PLUG, SPARK(CPR9EA-9)(NG) ..	1		
	31926-KYT-901	PLUG, SPARK(U27EPR9)(DS) ...	1		
11	36532-K84-901	SENSOR, OXYGEN	1		
12	37750-KPH-701	SENSOR ASSY., THERMOSTAT OIL	1		
13	90002-KRM-840	BOLT, FLANGE, 5X14	2		
14	90035-KRM-840	BOLT, STUD, 8X22	2		
15	90091-KRM-840	BOLT, FLANGE SOCKET, 6X22 ..	2		
16	90306-KRM-840	NUT, CYLINDER HEAD	4		
17	90404-KPT-A00	WASHER, PLAIN, 12MM	4		
18	90441-GFC-770	WASHER, SEALING, 10MM	1		
19	90703-KRM-840	DOWEL PIN, 10X12	2		
20	94302-06100	PIN B, DOWEL, 6X10	2		
	94303-06100	DOWEL PIN, 6X10	2		
21	91304-HB3-003	O-RING, 33.5X3.0	1		

E-2

CYLINDER HEAD



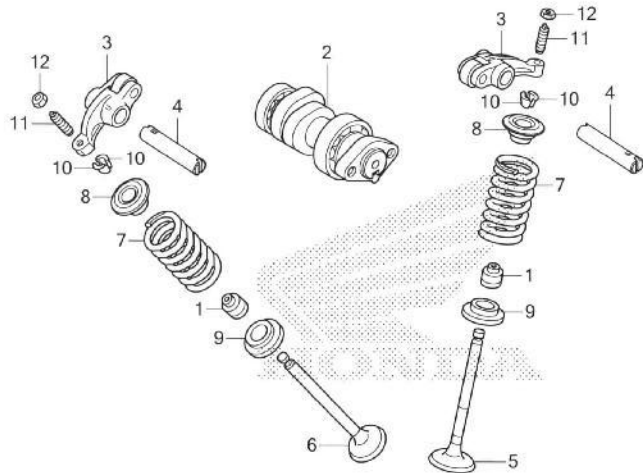
2

No. Ref.	No. Part	Deskripsi	Jumlah CRF150L (CRF150L) 2017 (H)	No. Seri	Kode Parts Catalog
----------	----------	-----------	---	----------	--------------------

22	95701-06014-00	BOLT, FLANGE, 6X14	1		
23	95801-06105-00	BOLT, FLANGE, 6X105	2		

E-3

CAMSHAFT/VALVE



K848E0300

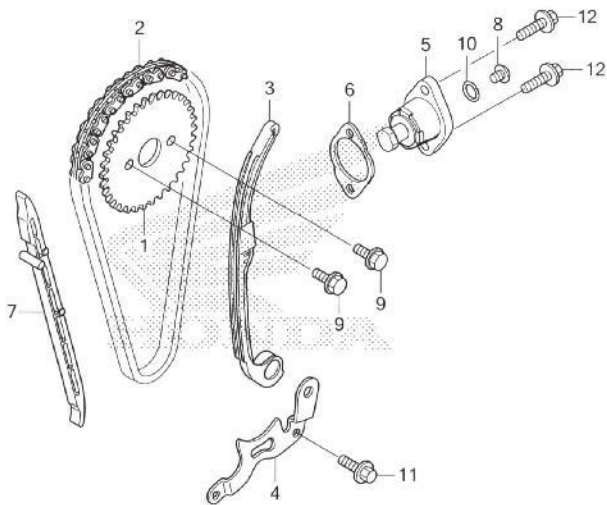
No. Ref.	L.O.N.	(Nomor ref. relatif) Deskripsi	F.R.T.
2	111118	CAMSHAFT	0,5
		.TERMASUK: Penyetelan klep	
3	1111K8	ARM, INTAKE VALVE ROCKER(SATU) .	0,6
		.TERMASUK: Penyetelan klep	
	1111K9	ARM, EXHAUST VALVE ROCKER(SATU)	0,6
		.TERMASUK: Penyetelan klep	
	1111L8	ARM, VALVE ROCKER	
		:UNTUK 1 KENDARAAN	0,6
		.TERMASUK: Penyetelan klep	
5	1111N0	VALVE, INTAKE(SATU)	1,6
		.TERMASUK: Skir klep	
6	1111N1	VALVE, EXHAUST(SATU)	1,6
		.TERMASUK: Skir klep	
	1111P0	VALVE :UNTUK 1 KENDARAAN	1,8
		.TERMASUK: Skir klep	
7		(1,8,9,10)	
	1111P2	INTAKE VALVE SPRING DAN/ATAU	
		STEM SEAL(SATU)	1,4
	1111P3	EXHAUST VALVE SPRING DAN/ATAU	
		STEM SEAL(SATU)	1,4
	1111Q2	VALVE SPRING DAN/ATAU STEM SEAL	
		:UNTUK 1 KENDARAAN	1,5

No. Ref.	No. Part	Deskripsi	Jumlah CRF150L(CRF150L) 2017 (H)	No. Seri	Kode Parts Catalog
1	12209-GB4-682	SEAL, VALVE STEM	2		
2	14100-K84-900	CAMSHAFT COMP.	1		
3	14430-KSP-910	ARM COMP., VALVE ROCKER	2		
4	14451-KVS-740	SHAFT, ROCKER ARM	2		
5	14711-KSP-910	VALVE, IN.	1		
6	14721-KYE-900	VALVE, EX.	1		
7	14751-K84-902	SPRING, VALVE	2		
8	14771-KRM-840	RETAINER, VALVE SPRING	2		
9	14775-KRM-840	SEAT, VALVE SPRING	2		
10	14781-MA6-000	COTTER, VALVE	4		
11	90012-KK3-830	SCREW, TAPPET ADJUSTING	2		
12	90206-250-000	NUT, TAPPET ADJUSTING	2		

2

E-4

CAM CHAIN/TENSIONER



K848E0400

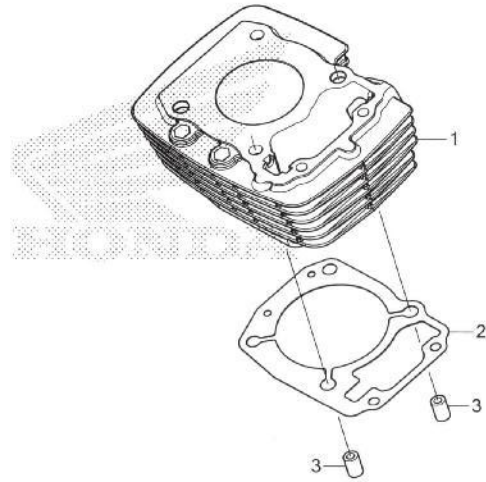
No. Ref.	L.O.N.	(Nomor ref. relatif) Deskripsi	F.R.T.
1	111104	SPROCKET, CAM	0,3
2	110140	CHAIN, CAM	0,8
3	111130	TENSIONER, CAM CHAIN	0,7
5	111133	LIFTER, TENSIONER	0,2
7	111139	GUIDE, CAM CHAIN	1,3

No. Ref.	No. Part	Deskripsi	Jumlah CRF150L(CRF150L) 2017(H)	No. Seri	Kode Parts Catalog
1	14321-KRM-840	SPROCKET, CAM(34T)	1		
2	14401-K18-901	CHAIN, CAM(94L)(FS)	1		
	14401-KCW-851	CHAIN, CAM(94L)(BO)	1		
3	14510-KRM-842	TENSIONER ASSY., CAM CHAIN	1		
4	14515-KRM-840	PLATE, TENSIONER SETTING	1		
5	14520-K84-901	LIFTER ASSY., TENSIONER	1		
	14520-KWG-601	LIFTER ASSY., TENSIONER	1		
6	14560-KSP-910	GASKET, TENSIONER LIFTER	1		
7	14610-KSP-910	GUIDE, CAM CHAIN	1		
8	90005-K56-N00	BOLT, FLANGE, 6X6	1		
9	90083-KRM-840	BOLT, KNOCK, 5MM	2		
10	91306-KRM-840	O-RING, 1.5X9.5	1		
11	95701-06016-00	BOLT, FLANGE, 6X16	1		
12	96001-06022-00	BOLT, FLANGE, 6X22	2		

2

E-5

CYLINDER



K848E0500

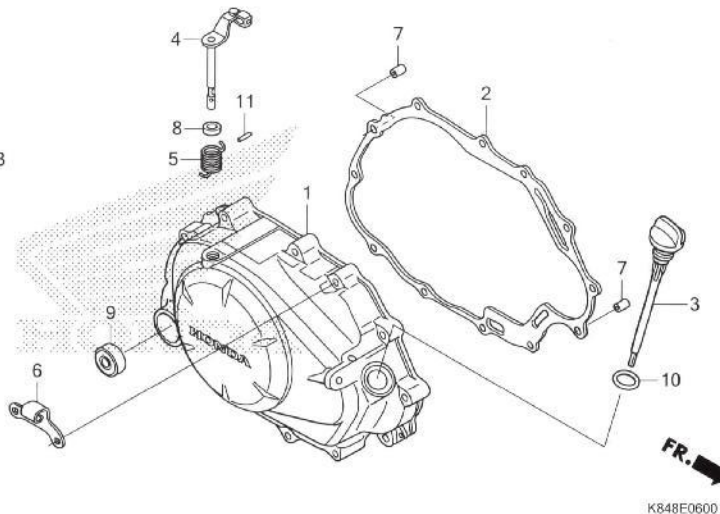
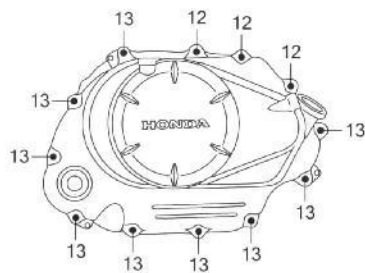
No. Ref.	L.O.N.	(Nomor ref. relatif) Deskripsi	F.R.T.
1	1111A5	CYLINDER	1,6
2	111102	GASKET, CYLINDER	1,5

No. Ref.	No. Part	Deskripsi	Jumlah CRF150L (CRF150L) 2017 (H)	No. Seri	Kode Parts Catalog
1	12100-KYE-900	CYLINDER COMP.	1		
2	12191-KWK-900	GASKET, CYLINDER	1		
3	90703-KRM-840	DOWEL PIN, 10X12	2		

2

E-6

RIGHT CRANKCASE COVER



K848E0600

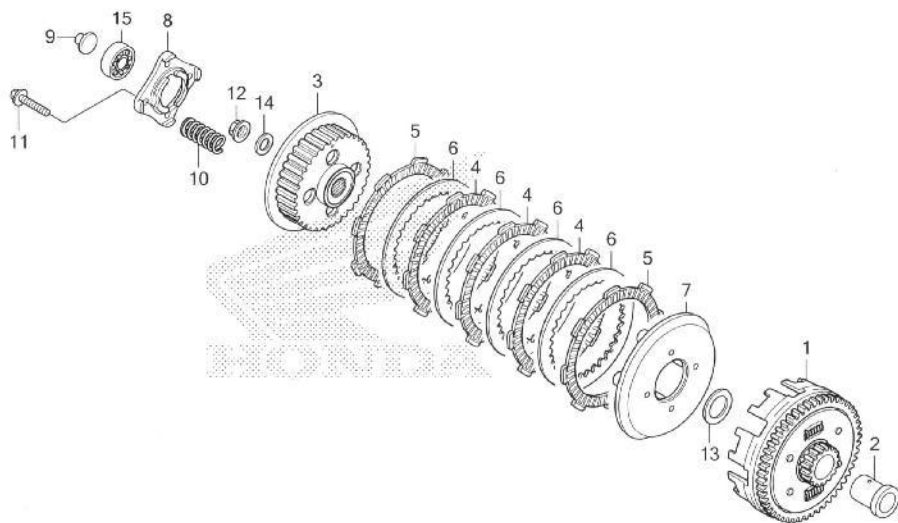
No. Ref.	L.O.N.	(Nomor ref. relatif) Deskripsi	F.R.T.
1	110159	COVER, CRANKCASE :RIGHT	0,6
2	110158	GASKET, CRANKCASE COVER :RIGHT .	0,5
4		(5)	
	2121A7	LEVER, CLUTCH	0,6
9	112105	OIL SEAL, KICK STARTER SPINDLE .	0,5

No. Ref.	No. Part	Deskripsi	Jumlah CRF150L(CRF150L) 2017 (H)	No. Seri	Kode Parts Catalog
1	11330-KYE-900	COVER COMP., R. CRANKCASE ..	1		
2	11393-KWK-900	GASKET, R. CRANKCASE COVER .	1		
3	15651-KSP-910	GAUGE, OIL LEVEL	1		
4	22810-KRM-B00	LEVER COMP., CLUTCH	1		
5	22815-428-000	SPRING, CLUTCH LEVER	1		
6	22821-KRM-840	RECEIVER, CLUTCH CABLE	1		
7	90702-KRM-840	DOWEL PIN, 8X14	2		
8	91202-KSP-911	OIL SEAL, 12X18X4	1		
9	91204-KSP-911	OIL SEAL, 16X28X7	1		
10	91307-KRM-840	O-RING, 18X3	1		
11	94305-30102	PIN, SPRING, 3X10	1		
12	96001-06030-00	BOLT, FLANGE, 6X30	3		
13	96001-06040-00	BOLT, FLANGE, 6X40	9		



E-8

CLUTCH



K848E0800

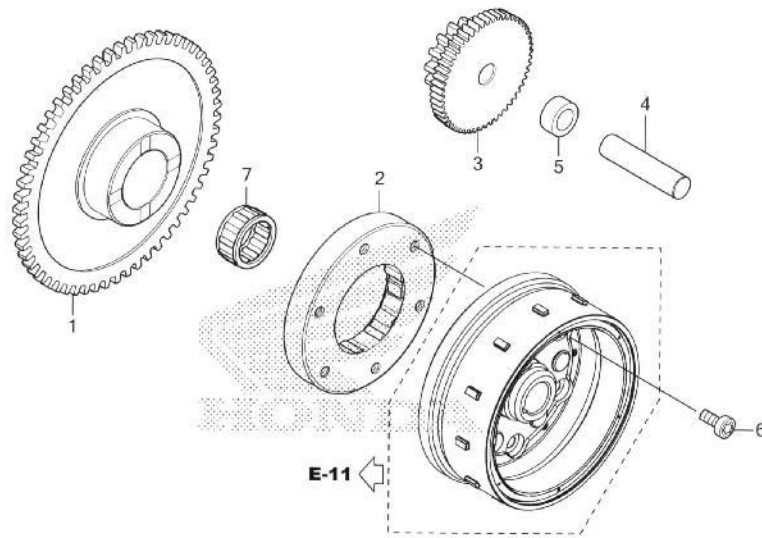
No. Ref.	L.O.N.	(Nomor ref. relatif) Deskripsi	F.R.T.
1	2121A0	OUTER, CLUTCH	0,9
3	212112	CENTER, CLUTCH	0,9
4	2121A1	DISC, CLUTCH FRICTION	0,9
		.CATATAN: Waktu sama untuk dua unit atau lebih	
8	2121A4	PLATE, CLUTCH LIFTER	0,7
9	2121B6	ROD, CLUTCH LIFTER	0,5
10	212107	SPRING, CLUTCH	0,6
		.CATATAN: Waktu sama untuk dua unit atau lebih	
15	2121B4	BEARING, CLUTCH LIFTER	0,5

No. Ref.	No. Part	Deskripsi	Jumlah CRF150L (CRF150L) 2017 (H)	No. Seri	Kode Parts Catalog
1	22100-KWF-940	OUTER COMP., CLUTCH	1		
2	22115-KSP-910	GUIDE, CLUTCH OUTER	1		
3	22120-KRM-840	CENTER, CLUTCH	1		
4	22201-KPM-850	DISK, CLUTCH FRICTION(4X8X45)	3		
5	22201-MR8-000	DISK, CLUTCH FRICTION	2		
6	22321-KPS-900	PLATE, CLUTCH	4		
7	22355-KRM-840	PLATE, CLUTCH PRESSURE	1		
8	22361-KPK-900	PLATE, CLUTCH LIFTER	1		
9	22366-KRM-840	ROD, CLUTCH LIFTER	1		
10	22401-KRM-840	SPRING, CLUTCH	4		
11	90008-KRM-840	BOLT, FLANGE, 6X25	4		
12	90202-KRM-840	NUT, SPECIAL FLANGE, 14MM ..	1		
13	90401-KRM-840	WASHER, PLAIN, 17MM	1		
14	90501-KPT-A00	WASHER, 14.1X29X2.8	1		
15	91009-KYE-901	BEARING, RADIAL BALL, 6003 ..	1		

2

E-9

STARTING CLUTCH



K848E0900

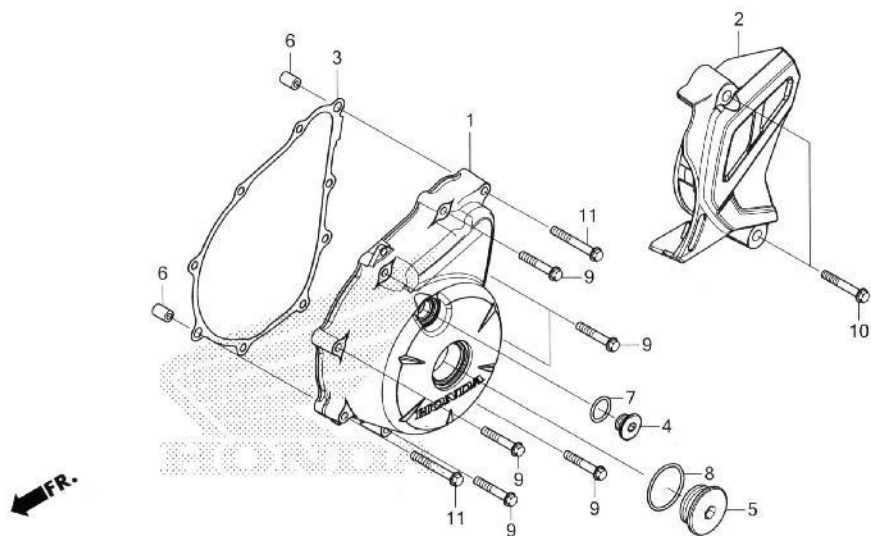
No. Ref.	L.O.N.	(Nomor ref. relatif) Deskripsi	F.R.T.
1		(7)	
612120		GEAR, STARTER DRIVEN	0,5
612131		OUTER, STARTING CLUTCH	0,6
612125		GEAR, STARTER REDUCTION	0,3

No. Ref.	No. Part	Deskripsi	Jumlah CRF150L (CRF150L) 2017 (H)	No. Seri	Kode Parts Catalog
1	28110-KTN-900	GEAR COMP., STARTER DRIVEN (58T)	1		
2	28120-KPH-701	CLUTCH ASSY., ONE WAY (EX) ..	1		
	28120-KWB-921	CLUTCH ASSY., ONE WAY (MU) ..	1		
3	28131-KVS-851	GEAR, STARTER REDUCTION (15/53T)	1		
4	28132-KN6-930	SHAFT, REDUCTION GEAR	1		
5	28133-KRM-850	COLLAR, STARTER REDUCTION ..	1		
6	90085-KSP-901	BOLT, SOCKET, 6MM	6		
7	91071-KRM-870	BEARING, NEEDLE, 22X29X16.8	1		

2

E-10

LEFT CRANKCASE COVER



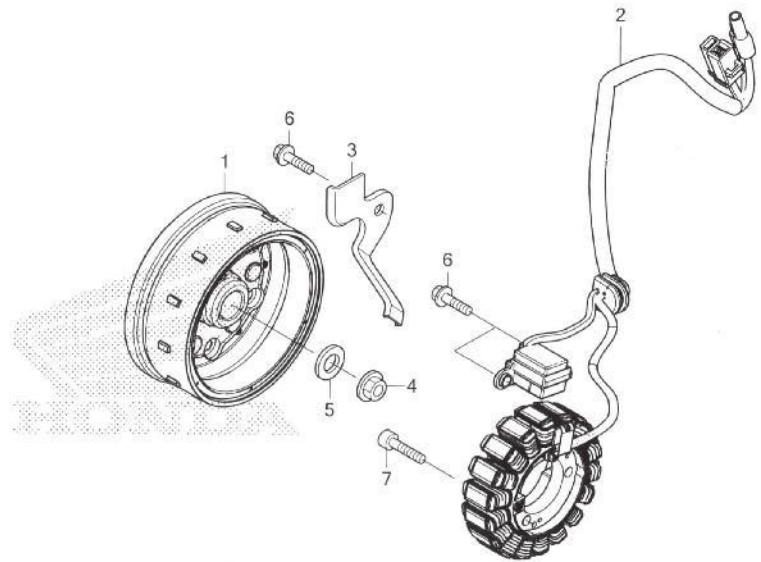
K848E1000

No. Ref.	L.O.N.	(Nomor ref. relatif) Deskripsi	F.R.T.
1	1101A6	COVER, CRANKCASE :LEFT	0,4
2	1101B0	COVER, CRANKCASE :LEFT REAR	0,1
3	1101A3	GASKET, CRANKCASE COVER :LEFT ..	0,3

No. Ref.	No. Part	Deskripsi	Jumlah CRF150L (CRF150L) 2017 (H)	No. Seri	Kode Parts Catalog
1	11341-KYE-901	COVER, L. CRANKCASE	1		
2	11360-K84-900	COVER COMP., L. RR.	1		
3	11395-KWK-900	GASKET, L. COVER	1		
4	90084-KPS-900	CAP, 14MM	1		
5	90087-KSP-860	CAP, 32MM	1		
6	90702-KRM-840	DOWEL PIN, 8X14	2		
7	91303-KRM-840	O-RING, 13.8X2.5	1		
8	91305-KRM-840	O-RING, 31.7X2.4	1		
9	96001-06035-00	BOLT, FLANGE, 6X35	7		
10	96001-06040-00	BOLT, FLANGE, 6X40	2		
11	96001-06045-00	BOLT, FLANGE, 6X45	2		

E-11

GENERATOR



K84RE1100

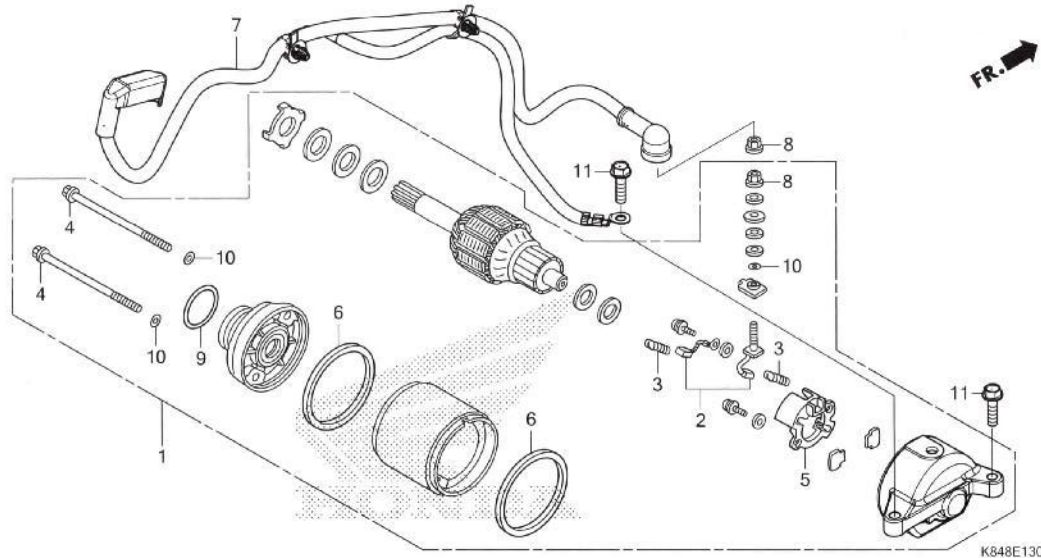
No. Ref.	L.O.N.	(Nomor ref. relatif) Deskripsi	F.R.T.
1	613105	ROTOR ATAU FLYWHEEL	0,6
2	6131A3	STATOR	0,6



No. Ref.	No. Part	Deskripsi	Jumlah CRF150L (CRF150L) 2017 (H)	No. Seri	Kode Parts Catalog
1	31110-K84-901	FLYWHEEL COMP.	1		
2	31120-K84-901	STATOR COMP.	1		
3	32111-KYE-900	CLAMPER, A.C. GENERATOR CORD	1		
4	90201-KRM-840	NUT, FLANGE, 14MM	1		
5	90501-KPT-A00	WASHER, 14.1X29X2.8	1		
6	96001-06016-00	BOLT, FLANGE, 6X16	3		
7	96600-06022-00	BOLT, SOCKET, 6X22	3		

E-13

STARTER MOTOR



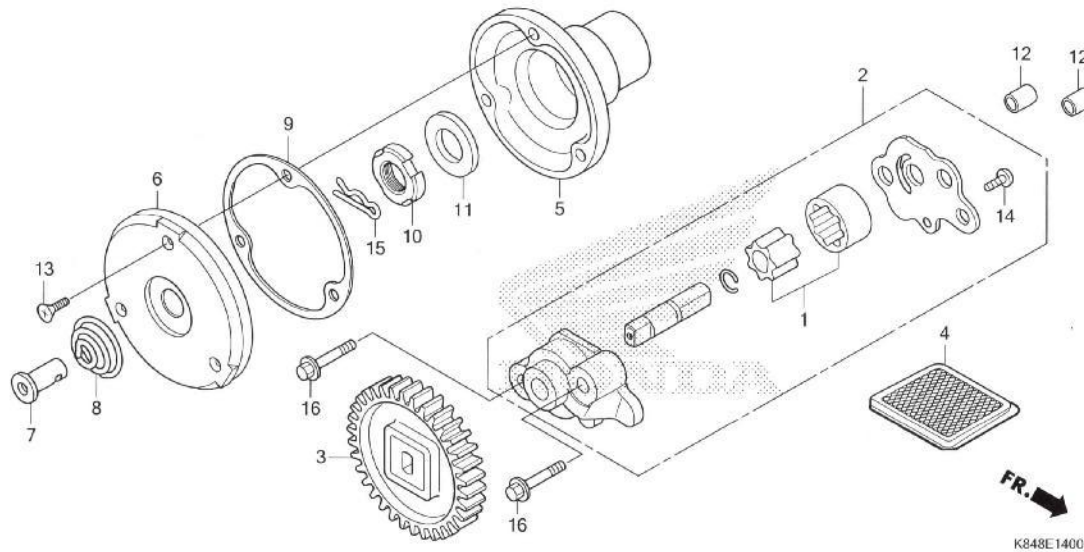
No. Ref.	L.O.N.	(Nomor ref. relatif) Deskripsi	F.R.T.
1		(9)	
2	612105	MOTOR, STARTING	0,5
		(3,6)	
5	6121A4	TERMINAL, BRUSH(STARTER)	0,7
	6121A5	HOLDER, BRUSH(STARTER)	0,7
7	612115	CABLE, STARTER MOTOR	0,5

No. Ref.	No. Part	Deskripsi	Jumlah CRF150L(CRF150L) 2017(H)	No. Seri	Kode Parts Catalog
1	31200-K84-901	MOTOR ASSY., STARTER	1		
2	31201-KVS-J01	TERMINAL SET, BRUSH	1		
3	31204-KG8-004	SPRING, CARBON BRUSH	2		
4	31205-KTC-921	BOLT, SETTING	2		
5	31206-KPH-881	HOLDER, BRUSH	1		
6	31207-MBE-008	RING	2		
7	32410-K84-900	CABLE, STARTER & EARTH	1		
8	90071-MB0-000	NUT-WASHER, 6MM	2		
9	91309-425-003	O-RING, 24.4X3.1	1		
10	91320-MB0-000	O-RING, 4X2	3		
11	95701-06022-00	BOLT, FLANGE, 6X22	2		

2

E-14

OIL PUMP



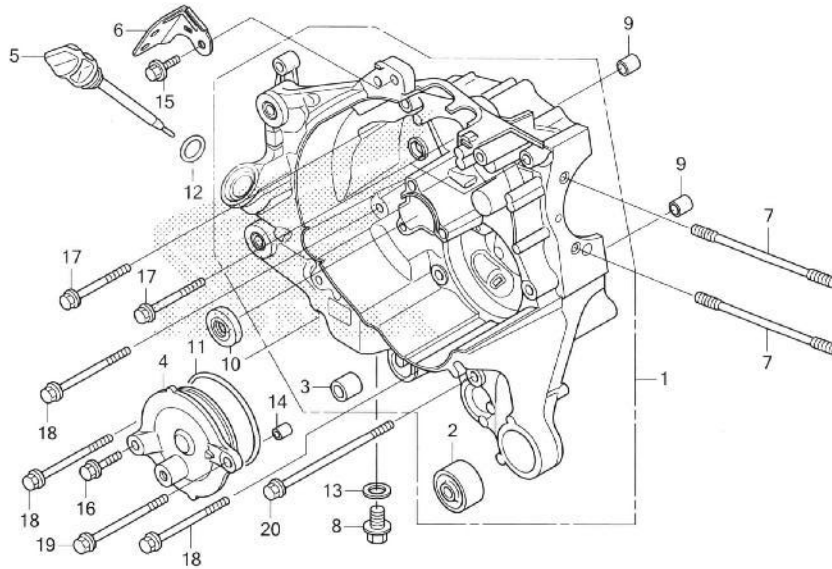
No. Ref.	L.O.N.	(Nomor ref. relatif) Deskripsi	F.R.T.
1	1131C7	ROTOR, OIL PUMP	0,6
2	113105	PUMP ASSY., OIL	0,6
3	1131B8	GEAR, OIL PUMP DRIVE	0,5
4	1131B5	SCREEN, OIL FILTER	0,5
5	1101L0	ROTOR, OIL FILTER	0,7
6	(7,8,9)		
	1101L1	CAP, OIL FILTER ROTOR	0,6

2

No. Ref.	No. Part	Deskripsi	Jumlah CRF150L(CRF150L) 2017(H)	No. Seri	Kode Parts Catalog
1	15021-KRE-G00	ROTOR SET A, OIL PUMP	1		
2	15100-K84-900	PUMP ASSY., OIL	1		
3	15130-KRM-870	GEAR COMP., OIL PUMP DRIVE (34T)	1		
4	15421-KSP-910	SCREEN, OIL FILTER	1		
5	15430-KSP-910	ROTOR, OIL FILTER	1		
6	15436-KRM-840	CAP, OIL FILTER ROTOR	1		
7	15441-KCS-650	THROUGH, OIL	1		
8	15446-107-000	SPRING, OIL THROUGH	1		
9	15459-KWK-900	GASKET, OIL FILTER CAP	1		
10	90231-KRM-840	NUT, LOCK, 14MM	1		
11	90432-KPT-A00	WASHER, 14.2X26X3	1		
12	90702-KRM-840	DOWEL PIN, 8X14	2		
13	93700-05012-0A	SCREW, OVAL, 5X12	3		
14	93901-34120	SCREW, TAPPING, 4X8	1		
15	94251-08000	PIN, LOCK, 8MM	1		
16	95701-06035-00	BOLT, FLANGE, 6X35	2		

E-15

CRANKCASE



K93IE1910

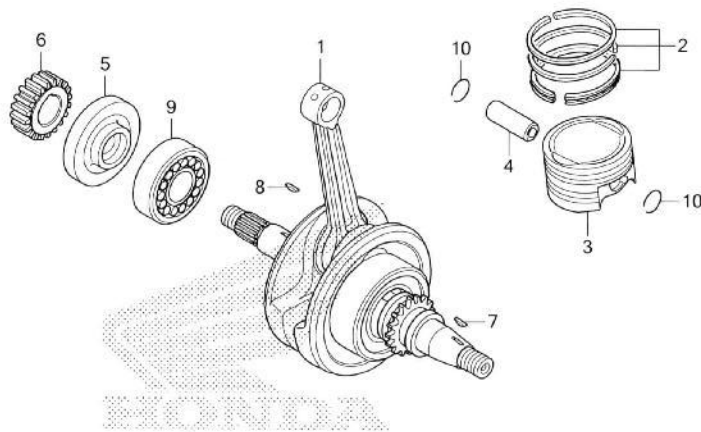
No. Ref.	L.O.N.	(Nomor ref. relatif) Deskripsi	F.R.T.
1	110120	CRANKCASE :RIGHTTERMASUK: Penurunan dan pemasangan mesin	5,5
3	110115	CRANKCASE :LEFTTERMASUK: Penurunan dan pemasangan mesin	5,2
	1101A2	CRANKCASE :KEDUA-DUANYATERMASUK: Penurunan dan pemasangan mesin	6,1
7	6151B8	SWITCH, NEUTRAL	0,3
8	617198	SENSOR, SPEEDOMETER	1,0
15	1101F9	OIL SEAL, GEARSHIFT SPINDLE	0,8

No. Ref.	No. Part	Deskripsi	Jumlah CRF150L(CRF150L) 2017 (H)	No. Seri	Kode Parts Catalog
1	11100-K84-900	CRANKCASE COMP., R.(ES)	1		
2	11108-KTT-900	PLATE, L. BEARING SETTING ..	3		
3	11200-K84-900	CRANKCASE COMP., L.....	1		
4	11215-KRM-840	PLUG, BEARING PUSH	1		
5	11216-KRM-840	SPRING, BEARING PUSH	1		
6	11217-KRM-840	PLATE, BEARING PUSH	1		
7	35759-K84-901	CONTACT ASSY., NEUTRAL SWITCH	1		
8	37700-K84-901	SENSOR ASSY., SPEED	1		
9	37721-K84-900	STAY, CLIP	1		
10	90001-KYE-900	BOLT, PLUG DRAIN, 12MM	1		
11	90004-GHB-640	BOLT, FLANGE, 6X18	1		
12	90031-KSP-910	BOLT, CYLINDER STUD, 8X140 .	4		
13	90441-KRM-840	PLATE, BEARING HOLDER	2		
14	90702-KRM-840	DOWEL PIN, 8X14	2		
15	91203-KSP-911	OIL SEAL, 14X22X5	1		
16	91305-KPH-900	O-RING, 19.4X2.3	1		
17	94109-12000	WASHER, DRAIN PLUG, 12MM ...	1		
18	95701-06016-00	BOLT, FLANGE, 6X16	5		
19	95701-06040-00	BOLT, FLANGE, 6X40	7		
20	95701-06045-00	BOLT, FLANGE, 6X45	1		
21	95701-06070-00	BOLT, FLANGE, 6X70	7		
22	96001-06018-00	BOLT, FLANGE, 6X18	1		
23	96001-06020-00	BOLT, FLANGE, 6X20	2		

2

E-16

CRANKSHAFT/PISTON



No. Ref.	L.O.N.	(Nomor ref. relatif) Deskripsi	F.R.T.
1	1101B5	CRANKSHAFTTERMASUK: Penurunan dan pemasangan mesin (2,4,10)	4,7
3	111103	PISTON RING DAN/ATAU PISTON(SATU)	1,7
9	1101B7	BEARING, CRANKSHAFT :RIGHTTERMASUK: Penurunan dan pemasangan mesin	4,7

2

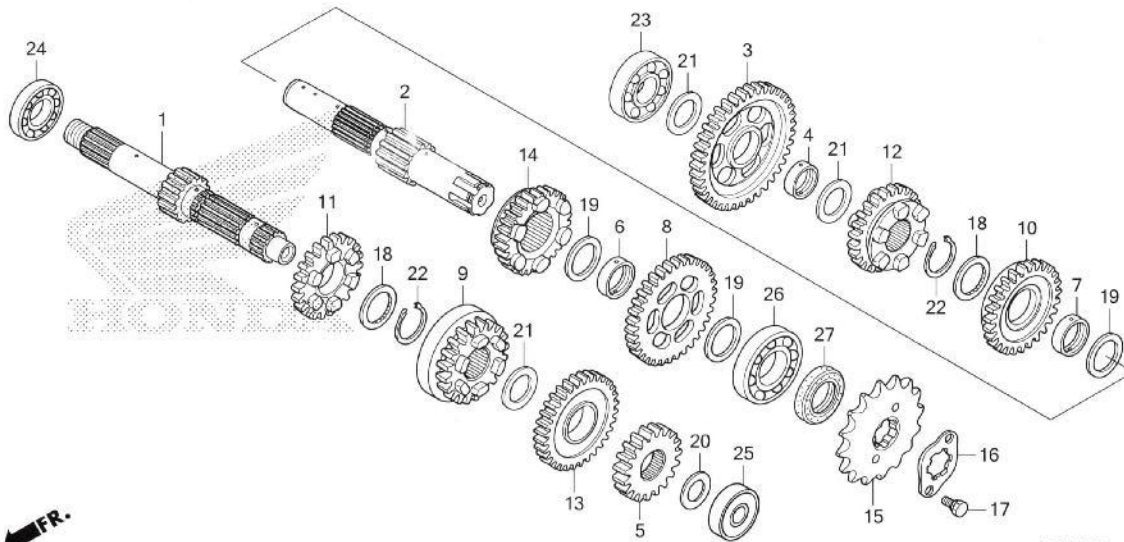
FR.

K848E1600

No. Ref.	No. Part	Deskripsi	Jumlah CRF150L(CRF150L) 2017(H)	No. Seri	Kode Parts Catalog
1	13000-K84-900	CRANKSHAFT COMP.	1		
2	13011-KYE-900	RING SET, PISTON(STD.)	1		
	13021-KYE-900	RING SET, PISTON(0.25)	(1)		
	13031-KYE-900	RING SET, PISTON(0.50)	(1)		
	13041-KYE-900	RING SET, PISTON(0.75)	(1)		
	13051-KYE-900	RING SET, PISTON(1.00)	(1)		
3	13101-K84-P00	PISTON(STD.)	1		
	13102-K84-P00	PISTON(0.25)	(1)		
	13103-K84-P00	PISTON(0.50)	(1)		
	13104-K84-P00	PISTON(0.75)	(1)		
	13105-K84-P00	PISTON(1.00)	(1)		
4	13111-KSP-910	PIN, PISTON	1		
5	13412-KSP-910	COLLAR, R. CRANKSHAFT	1		
6	23121-KRM-840	GEAR, PRIMARY DRIVE(20T) ...	1		
7	90741-KFB-000	KEY, WOODRUFF, 4MM	1		
8	90741-KGH-900	KEY, WOODRUFF, 4MM	1		
9	91001-KSP-913	BEARING, ROLLER, 30X58X17 ..	1		
10	94601-14000	CLIP, PISTON PIN, 14MM 2			

E-17

TRANSMISSION



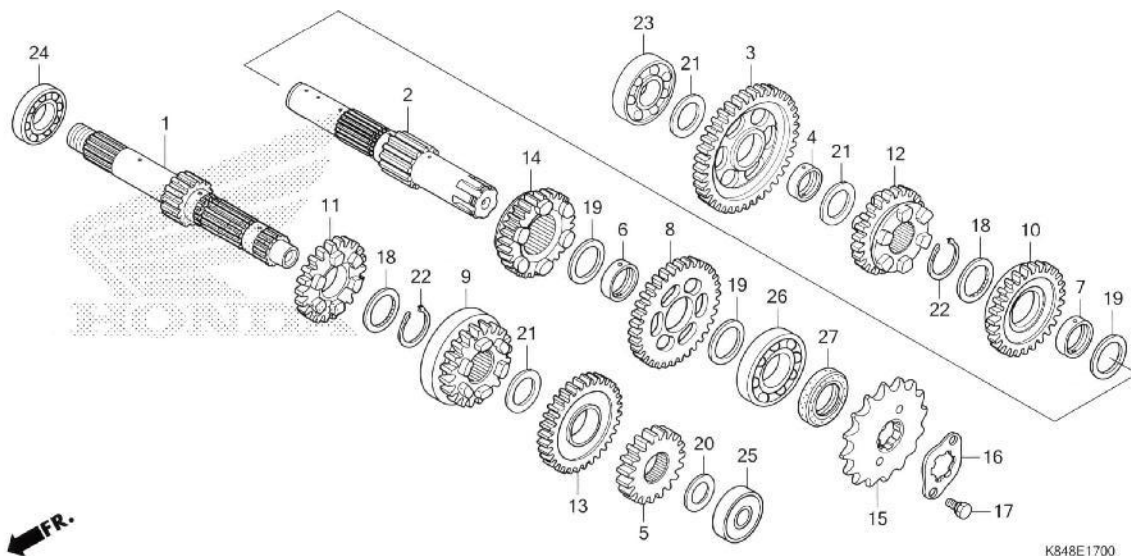
K848E1700

No. Ref.	L.O.N.	(Nomor ref. relatif) Deskripsi	F.R.T.
1	210141	(5,9,11,13) MAINSHAFT, TRANSMISSION	4,7
		.TERMASUK: Penurunan dan pemasangan mesin	
2	210141A	.Ganti countershaft tambahkan..	0,2
		(3,8,10,12,14)	
2	210142	COUNTERSHAFT, TRANSMISSION	4,7
		.TERMASUK: Penurunan dan pemasangan mesin	
		.Ganti mainshaft tambahkan	0,2
15	213135	SPROCKET, DRIVE	0,2
23	2101C8	BEARING, COUNTERSHAFT :RIGHT ...	4,7
		.TERMASUK: Penurunan dan pemasangan mesin	
24	2101C5	BEARING, MAINSHAFT :RIGHT	4,7
		.TERMASUK: Penurunan dan pemasangan mesin	
25	2101C2	BEARING, MAINSHAFT :LEFT	4,7
		.TERMASUK: Penurunan dan pemasangan mesin	
		2101C6 BEARING, MAINSHAFT :KEDUA-DUANYA	4,9
		.TERMASUK: Penurunan dan pemasangan mesin	
+26	2101C7	BEARING, COUNTERSHAFT :LEFT	4,7

No. Ref.	No. Part	Deskripsi	Jumlah CRF-150L (CRF-150L) 2017 (H)	No. Seri	Kode Parts Catalog
1	23210-K84-900	MAINSHAFT COMP., TRANSMISSION (13T)	1		
2	23220-K84-900	COUNTERSHAFT COMP.	1		
3	23421-K84-900	GEAR, COUNTERSHAFT FIRST(40T)	1		
4	23427-KRM-840	BUSH, 17X20.5X8.0	1		
5	23431-K84-900	GEAR, MAINSHAFT SECOND(18T)	1		
6	23432-KVS-900	COLLAR, 20MM	1		
7	23432-KWF-900	BUSH, 20X23X10.8	1		
8	23441-K84-900	GEAR, COUNTERSHAFT SECOND(35T)	1		
9	23451-K84-900	GEAR, MAINSHAFT THIRD(22T) .	1		
10	23461-K84-900	GEAR, COUNTERSHAFT THIRD(31T)	1		
11	23471-K84-900	GEAR, MAINSHAFT FOURTH(25T)	1		
12	23481-K84-900	GEAR, COUNTERSHAFT FOURTH(28T)	1		
13	23491-K84-900	GEAR, MAINSHAFT FIFTH(32T) .	1		
14	23501-K84-900	GEAR, COUNTERSHAFT FIFTH(30T)	1		
15	23801-KBP-900	SPROCKET, DRIVE(15T)	1		
16	23811-KR3-600	PLATE A2, FIXING	1		
17	90084-041-000	BOLT, DRIVE SPROCKET FIXING	2		
18	90453-KVS-900	WASHER, SPLINE, 20MM	2		
19	90454-KPS-900	WASHER B, THRUST, 20MM	3		
20	90456-KRM-840	WASHER, THRUST, 12MM	1		
21	90458-KVS-900	WASHER, THRUST, 17MM	3		
22	90605-KVS-900	SET RING, 20MM	2		

E-17

TRANSMISSION



K848E1700

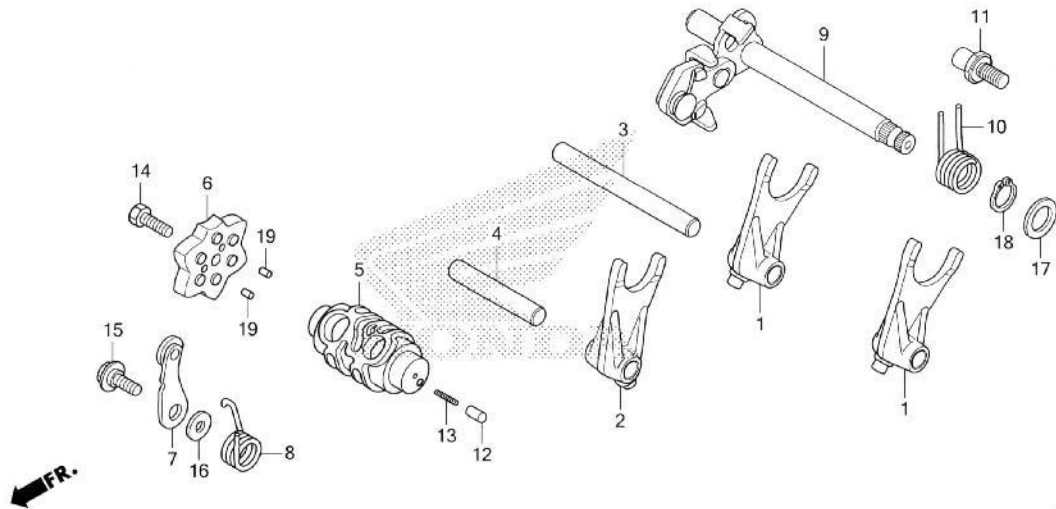
No. Ref.	L.O.N.	(Nomor ref. relatif) Deskripsi	F.R.T.
+26		.TERMASUK: Penurunan dan pemasangan mesin	
2101C9		BEARING, COUNTERSHAFT :KEDUA-DUANYA	4,9
2101D4		.TERMASUK: Penurunan dan pemasangan mesin BEARING, MAINSHAFT DAN COUNTERSHAFT :SEMUA	5,1
		.TERMASUK: Penurunan dan pemasangan mesin	

No. Ref.	No. Part	Deskripsi	Jumlah CRF150L (CRF150L) 2017 (H)	No. Seri	Kode Parts Catalog
23	91003-KYE-901	BEARING, RADIAL BALL, 17X42X12	1		
24	91004-KYE-901	BEARING, RADIAL BALL, 6203 .	1		
25	91005-KYE-901	BEARING, RADIAL BALL, 6201U	1		
26	91006-KYE-901	BEARING, RADIAL BALL, 6204 .	1		
27	91216-KSP-911	OIL SEAL, 20X34X7	1		



E-19

GEARSHIFT DRUM



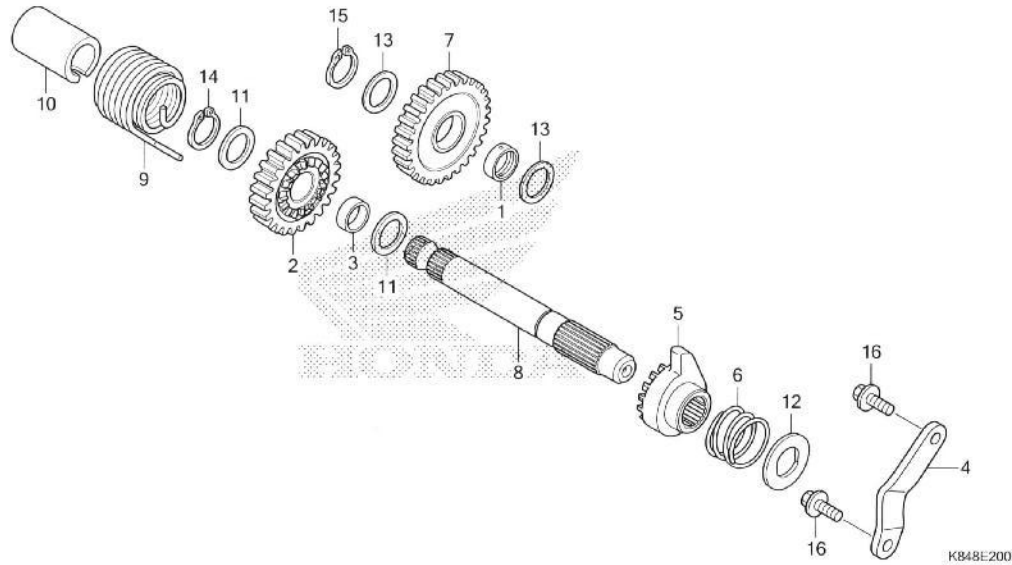
K848E1900

No. Ref.	L.O.N.	(Nomor ref. relatif) Deskripsi	F.R.T.
1	210112	(2) FORK, GEARSHIFTTERMASUK: Penurunan dan pemasangan mesin .CATATAN: Waktu sama untuk dua unit atau lebih	4,6
5	2101A9	DRUM, GEARSHIFTTERMASUK: Penurunan dan pemasangan mesin	4,6
6	2101D6	PLATE, GEARSHIFT DRUM STOPPER .. (8)	1,0
7	210125	STOPPER ATAU SPRING, SHIFT DRUM (10)	1,0
9	210122	SPINDLE, GEARSHIFT	0,9

No. Ref.	No. Part	Deskripsi	Jumlah CRF150L (CRF150L) 2017 (H)	No. Seri	Kode Parts Catalog
1	24211-KRM-840	FORK, GEARSHIFT	2		
2	24212-KWF-900	FORK, CENTER GEARSHIFT	1		
3	24241-KRM-840	SHAFT A, GEARSHIFT FORK	1		
4	24242-KRM-840	SHAFT B, GEARSHIFT FORK	1		
5	24301-KSP-910	DRUM, GEARSHIFT	1		
6	24410-KVS-900	PLATE COMP., GEARSHIFT DRUM STOPPER	1		
7	24430-KRM-B10	STOPPER COMP., GEARSHIFT DRUM	1		
8	24436-KRM-840	SPRING, SHIFT DRUM STOPPER .	1		
9	24610-KRM-840	SPINDLE COMP., GEARSHIFT ...	1		
10	24651-KRM-840	SPRING, GEARSHIFT RETURN ...	1		
11	24652-KRM-840	PIN, SHIFT RETURN SPRING ...	1		
12	35751-KPH-900	CAP, CHANGE SWITCH CONTACT .	1		
13	35752-KRM-840	SPRING, CHANGE SWITCH CONTACT	1		
14	90003-KVS-900	BOLT, HEX., 6X20	1		
15	90022-KRM-840	PIVOT, SHIFT DRUM STOPPER ARM	1		
16	90417-KRM-840	WASHER, DRUM STOPPER	1		
17	90457-KRM-840	WASHER, 14MM	1		
18	94510-14000	CIRCLIP, EXTERNAL, 14MM	1		
19	96220-30085	ROLLER, 3X8.5	2		

E-20

KICK STARTER SPINDLE



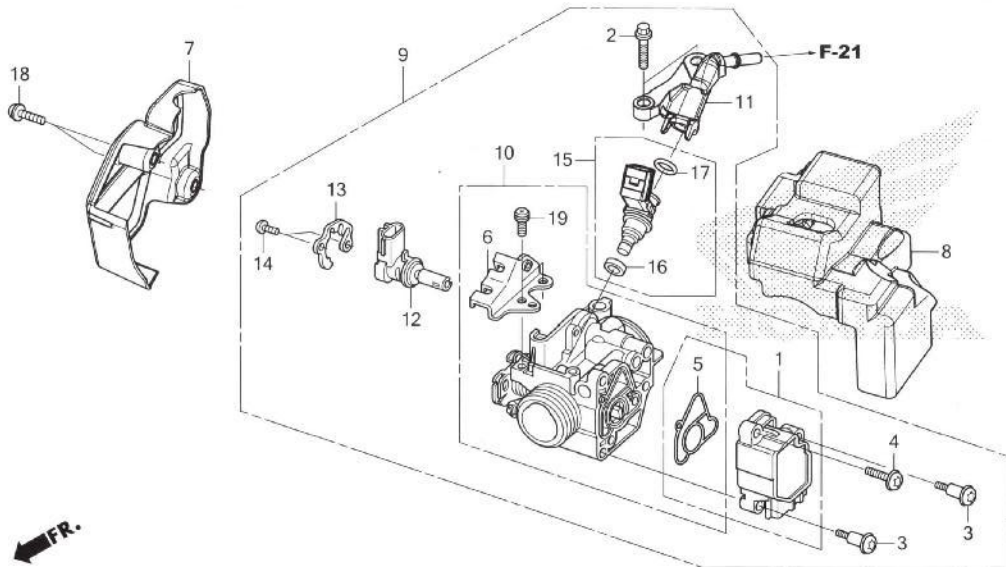
No. Ref.	L.O.N.	(Nomor ref. relatif) Deskripsi	F.R.T.
7	612135	GEAR, STARTER IDLE	0,9
8		(2,5,6)	
9	1121A2	SPINDLE, KICK STARTER	0,6
	112103	SPRING, KICK STARTER RETURN	0,6



No. Ref.	No. Part	Deskripsi	Jumlah CRF150L (CRF150L) 2017 (H)	No. Seri	Kode Parts Catalog
1	23427-KRM-840	BUSH, 17X20.5X8.0	1		
2	28211-KYE-900	PINION, KICK STARTER(24T) ..	1		
3	28212-KYE-900	COLLAR, 18.5MM	1		
4	28215-KRM-840	PLATE, KICK STOPPER	1		
5	28221-KYE-900	RATCHET, STARTER	1		
6	28223-KRM-840	SPRING, RATCHET	1		
7	28231-KRM-B10	GEAR, KICK STARTER IDLE(29T)	1		
8	28251-KYE-900	SPINDLE, KICK STARTER	1		
9	28261-KRM-840	SPRING, KICK RETURN	1		
10	28282-KRM-840	COLLAR, KICK SPRING	1		
11	90451-KRM-840	WASHER, THRUST, 16MM	2		
12	90455-KRM-840	WASHER, SPECIAL, 14MM	1		
13	90458-KVS-900	WASHER, THRUST, 17MM	2		
14	90602-KPT-900	CIRCLIP, EXTERNAL, 16MM	1		
	94510-16000	1		
15	90602-KRM-840	CIRCLIP, EXTERNAL, 17MM	1		
16	95701-06016-00	BOLT, FLANGE, 6X16	2		

E-23

THROTTLE BODY



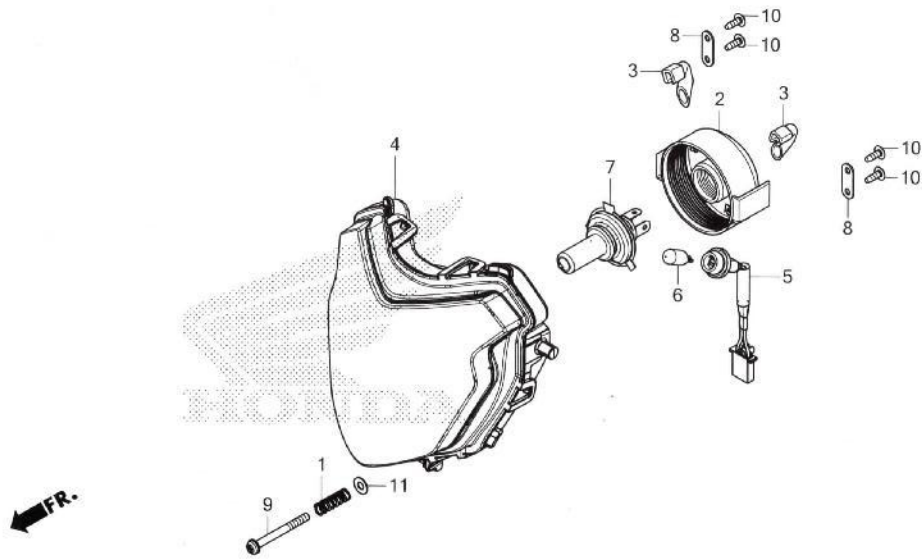
K848E2300

No. Ref.	L.O.N.	(Nomor ref. relatif) Deskripsi	F.R.T.
1		(5)	
617115		SENSOR, THROTTLE	0,5
311132		BODY ASSY., THROTTLE	0,5
311130		BODY, THROTTLE	0,5
3111N5		VALVE, IDLE AIR CONTROL	0,2
15		(11,16,17)	
311145		INJECTOR, FUEL	0,5

No. Ref.	No. Part	Deskripsi	Jumlah CRF150L (CRF150L) 2017 (H)	No. Seri	Kode Parts Catalog
1	16060-K84-901	SENSOR SET	1		
2	16080-KPH-701	BOLT, FLANGE, 5X20	2		
3	16081-KYJ-901	SCREW, TORX, 5X8.7	2		
4	16082-KYJ-901	SCREW, TORX, 5X17	1		
5	16083-KTR-941	O-RING, THROTTLE BODY	1		
6	16169-KVS-F01	STAY, WIRE	1		
7	16305-K84-900	COVER, THROTTLE BODY	1		
8	16306-K84-900	RUBBER, THROTTLE BODY	1		
9	16400-K84-901	BODY ASSY., THROTTLE(M2B A)	1		
10	16410-K84-901	BODY SET	1		
11	16422-KRE-G01	JOINT, INJECTOR	1		
12	16430-GFM-902	VALVE ASSY., IDLE AIR CONTROL	1		
13	16432-GFM-901	PLATE, IDLE AIR CONTROL VALVE	1		
14	16433-HN8-A61	SCREW, TORX	2		
15	16450-K35-V01	INJECTOR ASSY., FUEL	1		
16	16472-KPC-D50	RING, SEAL	1		
17	91301-GGL-J01	O-RING, 6.3X2.2	1		
18	93891-05014-18	SCREW-WASHER, 5X14	2		
19	93892-05012-18	SCREW-WASHER, 5X12	2		

F-1

HEADLIGHT



K848F0100

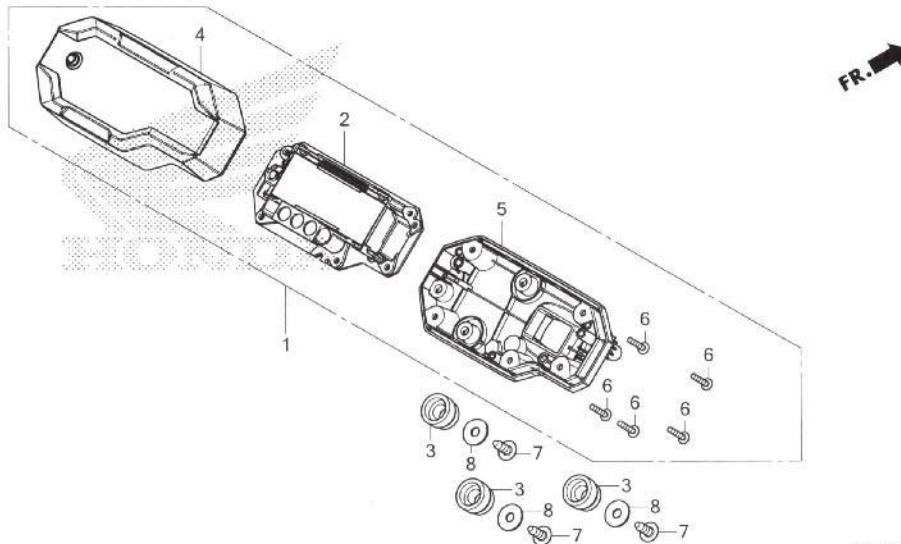
No. Ref.	L.O.N.	(Nomor ref. relatif) Deskripsi	F.R.T.
4	6161A7	HEADLIGHT UNIT.....	0,3
5	616180	SOCKET, POSITION LIGHT.....	0,3
6	616182	BULB, POSITION LIGHT.....	0,1
7		(2)	
	616118	BULB, HEADLIGHT.....	0,1

No. Ref.	No. Part	Deskripsi	Jumlah CRF150L(CRF150L) 2017 (H)	No. Seri	Kode Parts Catalog
1	33107-KAE-771	SPRING, BEAM ADJUSTING	1		
2	33112-K18-901	COVER, RUBBER	1		
3	33113-K20-901	PIPE, CP	2		
4	33120-K84-901	HEADLIGHT UNIT	1		
5	33150-K84-901	SOCKET COMP., POSITION LIGHT	1		
6	33301-K07-901	BULB, POSITION(12V 5W)	1		
7	34901-MJ6-732	BULB, HEADLIGHT(12V 35/35W)	1		
8	61302-KPY-970	PLATE, HEADLIGHT UNIT	2		
9	93891-05050-08	SCREW-WASHER, 5X50	1		
10	93913-24220	SCREW, TAPPING, 4X12	4		
11	94101-05800	WASHER, PLAIN, 5MM	1		

3

F-2

METER



KB48F0200

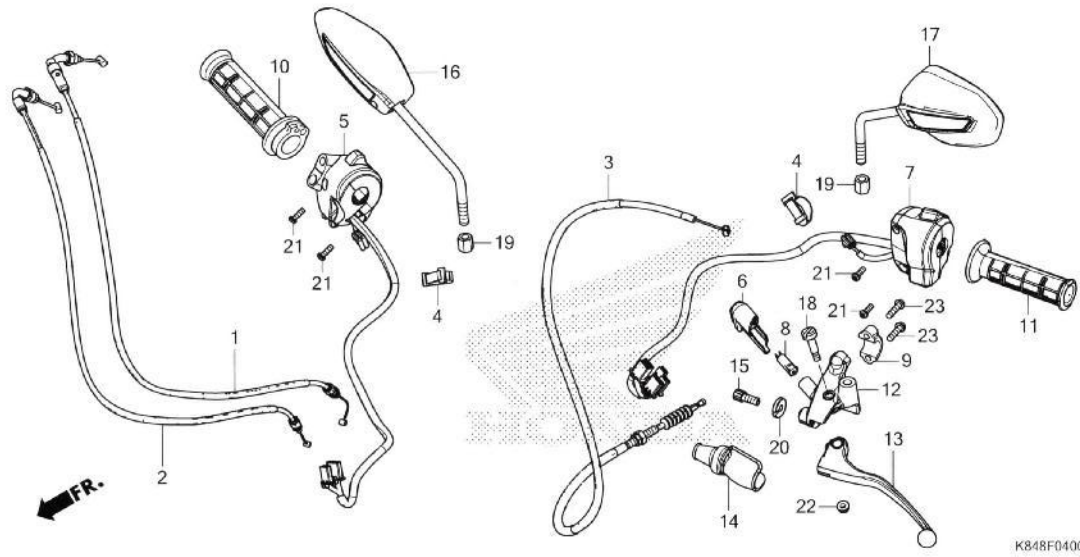
No. Ref.	L.O.N.	(Nomor ref. relatif) Deskripsi	F.R.T.
1	8121A1	METER ASSY., COMBINATION.....	0,3
2	8121A2	METER, COMBINATION.....	0,3
4	8121B4	CASE, METER :UPPER.....	0,2
5	8121B5	CASE, METER :LOWER.....	0,2

3

No. Ref.	No. Part	Deskripsi	Jumlah CRF150L (CRF150L) 2017 (H)	No. Seri	Kode Parts Catalog
1	37100-K84-901	METER ASSY., COMBINATION ..	1		
2	37110-K84-901	METER COMP., LCD(KPH)	1		
3	37215-KZZ-900	RUBBER, METER SETTING	3		
4	37610-K84-901	CASE ASSY., UPPER	1		
5	37620-K84-901	CASE ASSY., LOWER	1		
6	93903-22420	SCREW, TAPPING, 3X16	5		
7	93913-25320	SCREW, TAPPING, 5X14(PO) ..	3		
8	94103-05000	WASHER, PLAIN, 5MM	3		

F-4

HANDLE LEVER/SWITCH/CABLE



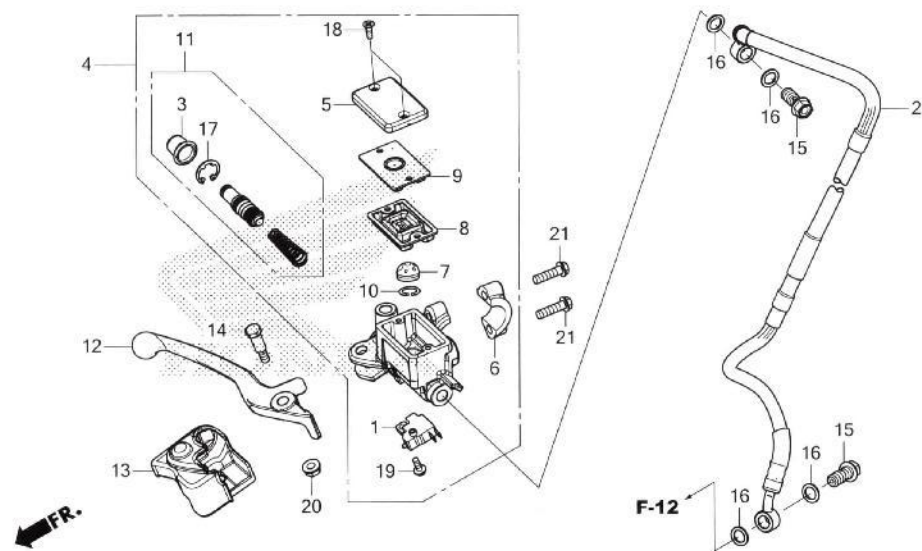
No. Ref.	L.O.N.	(Nomor ref. relatif) Deskripsi	F.R.T.
1		(2)	
1	8111A2	CABLE A, THROTTLE.....	0,3
3	811115	CABLE, CLUTCH.....	0,2
5	615116	SWITCH, STARTER.....	0,7
7	615118	SWITCH, WINKER.....	0,5
8	6151A9	SWITCH, CLUTCH.....	0,2
10	810150	GRIP, THROTTLE.....	0,2
11	8101C0	GRIP, HANDLE :LEFT.....	0,1
12	8101C8	BRACKET, HANDLE LEVER :LEFT...	0,2
13	8101C6	LEVER, HANDLE :LEFT.....	0,1
	8101F5	LEVER, HANDLE :KEDUA-DUANYA...	0,2

No. Ref.	No. Part	Deskripsi	Jumlah CRF150L(CRF150L) 2017 (H)	No. Seri	Kode Parts Catalog
1	17910-K84-901	CABLE COMP. A, THROTTLE ...	1		
2	17920-K84-901	CABLE COMP. B, THROTTLE ...	1		
3	22870-K84-901	CABLE COMP., CLUTCH	1		
4	32161-404-000	BAND B1, WIRE	2		
5	35130-K84-901	SWITCH ASSY., ENGINE STOP .	1		
6	35152-KRY-970	COVER, CLUTCH SWITCH	1		
7	35200-K84-901	SWITCH ASSY., WINKER	1		
8	35330-413-003	SWITCH COMP., FR. LEVER ...	1		
9	45517-166-006	HOLDER, MASTER CYLINDER ...	1		
10	53140-K84-900	GRIP COMP., THROTTLE	1		
11	53166-K84-900	GRIP, L. HANDLE	1		
12	53172-KT7-751	BRACKET, HANDLE LEVER	1		
13	53178-K45-N00	LEVER COMP., L. HANDLE	1		
14	53180-425-010	BOOT, HANDLE LEVER	1		
15	53192-349-690	BOLT, CLUTCH WIRE ADJUSTING	1		
16	88210-KEH-600	MIRROR COMP., R.	1		
17	88220-KEH-600	MIRROR COMP., L.	1		
18	90113-438-000	BOLT, L. STEERING HANDLE LEVER PIVOT	1		
19	90314-KRS-690	NUT, LOCK	2		
20	90321-MR8-000	NUT, FIXING	1		
21	93892-05016-07	SCREW-WASHER, 5X16	4		
22	94050-06000	NUT, FLANGE, 6MM	1		
23	96001-06022-07	BOLT, FLANGE, 6X22	2		



F-5

FRONT BRAKE MASTER CYLINDER



K848F0500

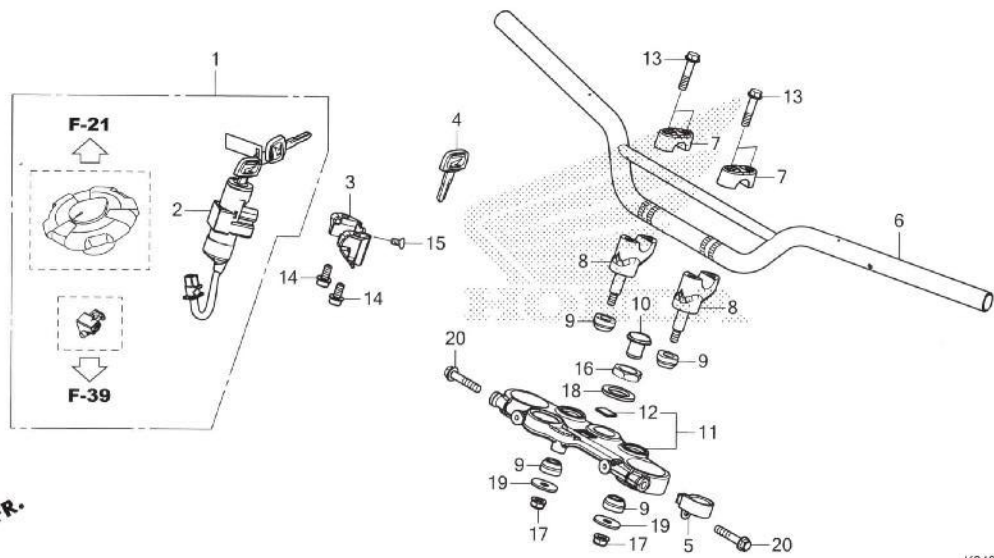
No. Ref.	L.O.N.	(Nomor ref. relatif) Deskripsi	F.R.T.
1	6151B2	SWITCH, FRONT STOP.....	0,2
2	7121A0	HOSE, FRONT BRAKE.....	0,4
4	712105	CYLINDER, FRONT BRAKE MASTER.. .TERMASUK: Pembuangan angin palsu	0,4
8	7121G6	DIAPHRAGM, FRONT BRAKE MASTER CYLINDER.....	0,1
11	7121G9	PISTON SET, FRONT BRAKE MASTER .TERMASUK: Pembuangan angin palsu	0,4
12	8101C7	LEVER, HANDLE :RIGHT.....	0,1
	8101F5	LEVER, HANDLE :KEDUA-DUANYA...	0,2

3

No. Ref.	No. Part	Deskripsi	Jumlah CRF150L(CRF150L) 2017(H)	No. Seri	Kode Parts Catalog
1	35340-KWB-601	SWITCH ASSY., FR. STOP	1		
2	45125-K84-901	HOSE COMP., FR. BRAKE	1		
3	45504-410-003	BOOT COMP.	1		
4	45510-K84-901	CYLINDER SUB ASSY., FR. MASTER	1		
5	45513-KK1-771	CAP, MASTER CYLINDER	1		
6	45517-166-006	HOLDER, MASTER CYLINDER ...	1		
7	45518-MEN-J01	SEPARATOR COMP.	1		
8	45520-MG7-006	DIAPHRAGM	1		
9	45521-HA2-006	PLATE, DIAPHRAGM	1		
10	45523-KA3-731	RING	1		
11	45530-471-831	CYLINDER SET, MASTER	1		
12	53175-KZZ-900	LEVER, R. STEERING HANDLE .	1		
13	53176-K84-901	COVER, R. HANDLE LEVER ...	1		
14	90114-166-006	BOLT, HANDLE LEVER PIVOT ...	1		
15	90145-GAZ-981	BOLT, OIL, 10X22	2		
16	90545-300-000	WASHER, OIL BOLT	4		
17	90651-MA5-671	CIRCLIP	1		
18	93600-04012-16	SCREW, FLAT, 4X12	2		
19	93893-04012-17	SCREW-WASHER, 4X12	1		
20	94050-06000	NUT, FLANGE, 6MM	1		
21	96001-06022-07	BOLT, FLANGE, 6X22	2		

F-7

HANDLE PIPE/TOP BRIDGE



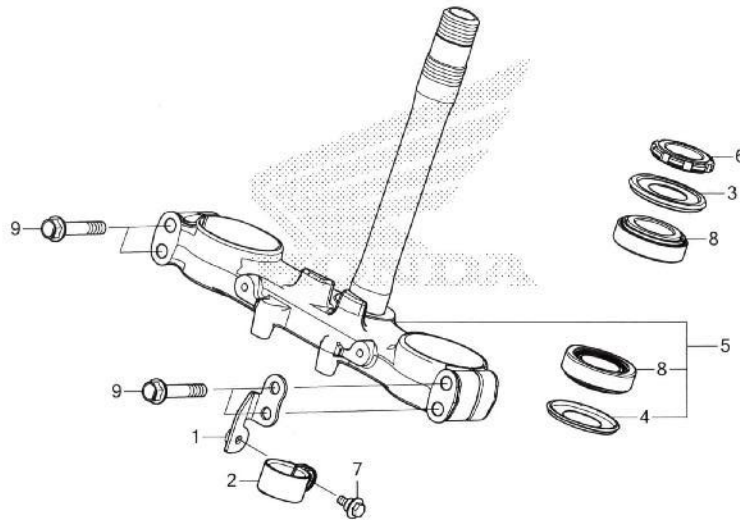
K848F0700

No. Ref.	L.O.N.	(Nomor ref. relatif) Deskripsi	F.R.T.
1	6151A1	KEY SET.....	0,8
2	615145	SWITCH, COMBINATION & LOCK....	0,7
6	810100	PIPE, STEERING HANDLE.....	0,4
8	8101B9	HOLDER, HANDLE :LOWER.....	0,2
11	510110	BRIDGE, FORK TOP.....	0,6

No. Ref.	No. Part	Deskripsi	Jumlah CRF150L (CRF150L) 2017 (H)	No. Seri	Kode Parts Catalog
1	35010-K84-900	KEY SET	1		
2	35100-K84-901	SWITCH ASSY., COMBINATION & LOCK	1		
3	35105-K84-900	STAY COMP., COMBINATION SWITCH	1		
4	35121-K84-901	KEY, BLANK	(1)		
5	45470-K84-900	GUIDE, BRAKE HOSE UPPER ...	1		
6	53100-K84-900	PIPE, STEERING HANDLE	1		
7	53131-K84-900	HOLDER, HANDLE UPPER	2		
8	53132-K84-900	HOLDER, HANDLE UNDER	2		
9	53133-K18-900	RUBBER, HANDLE CUSHION	4		
10	53208-KCH-900	CAP, STEERING STEM	1		
11	53300-K84-900	BRIDGE ASSY., FORK TOP	1		
12	86150-KPG-901	EMBLEM, PRODUCT (MR)	1		
	86150-KPG-902	EMBLEM, PRODUCT (UE)	1		
	86150-KTJ-C60	EMBLEM, PRODUCT (SH)	1		
13	90111-362-000	BOLT, FLANGE, 8X36	4		
14	90131-K15-920	BOLT, TORX, 8X16	2		
15	90164-KZL-A00	SCREW, U-LOCK FLAT, 6X12 ..	2		
16	90304-KGA-900	NUT, STEERING STEM	1		
17	90304-KPG-901	NUT, U, 8MM	2		
18	90504-K64-N00	WASHER, STEERING STEM	1		
19	90535-K15-920	WASHER, HANDLE UNDER HOLDER	2		
20	96300-08040-00	BOLT, FLANGE, 8X40	2		

F-9

STEERING STEM



K848F0900

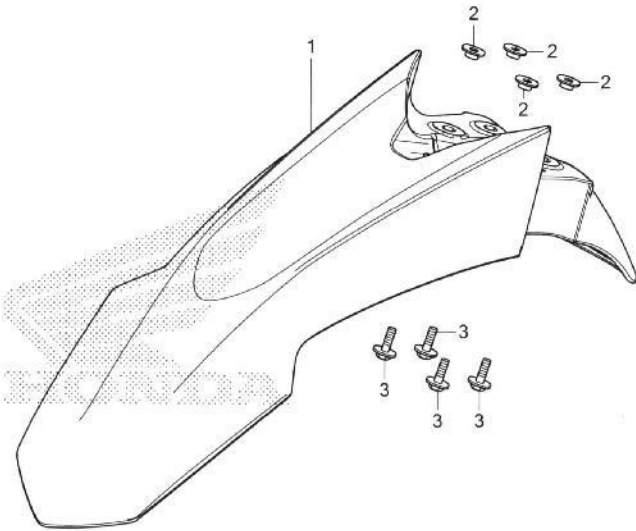
No. Ref.	L.O.N.	(Nomor ref. relatif) Deskripsi	F.R.T.
5	510100	STEM ATAU SHAFT ASSY., STEERING (3)	1,2
6	5101B2	THREAD, STEERING HEAD TOP..... (4)	1,0
8	5101B6	BEARING, HEAD PIPE :UPPER.....	1,2
	5101B7	BEARING, HEAD PIPE :LOWER.....	1,4
	5101C7	BEARING, HEAD PIPE :KEDUA-DUANYA	1,4

3

No. Ref.	No. Part	Deskripsi	Jumlah CRF150L(CRF150L) 2017 (H)	No. Seri	Kode Parts Catalog
1	45462-K84-900	STAY, BRAKE HOSE GUIDE LOWER	1		
2	45463-K84-900	GUIDE, BRAKE HOSE LOWER ...	1		
3	53214-KZZ-901	DUST SEAL, STEERING UPPER .	1		
4	53214-MCJ-751	DUST SEAL, STEERING HEAD ..	1		
5	53219-K84-900	STEM SUB ASSY., STEERING ..	1		
6	53229-MN1-650	THREAD, STEERING HEAD TOP .	1		
7	90113-K84-900	BOLT, FLANGE, 5MM	1		
8	91015-425-831	BEARING, HEAD PIPE UPPER(NT)	2		
	91015-425-832	BEARING, HEAD PIPE UPPER(NA)	2		
9	96300-08045-00	BOLT, FLANGE, 8X45	4		

F-10

FRONT FENDER



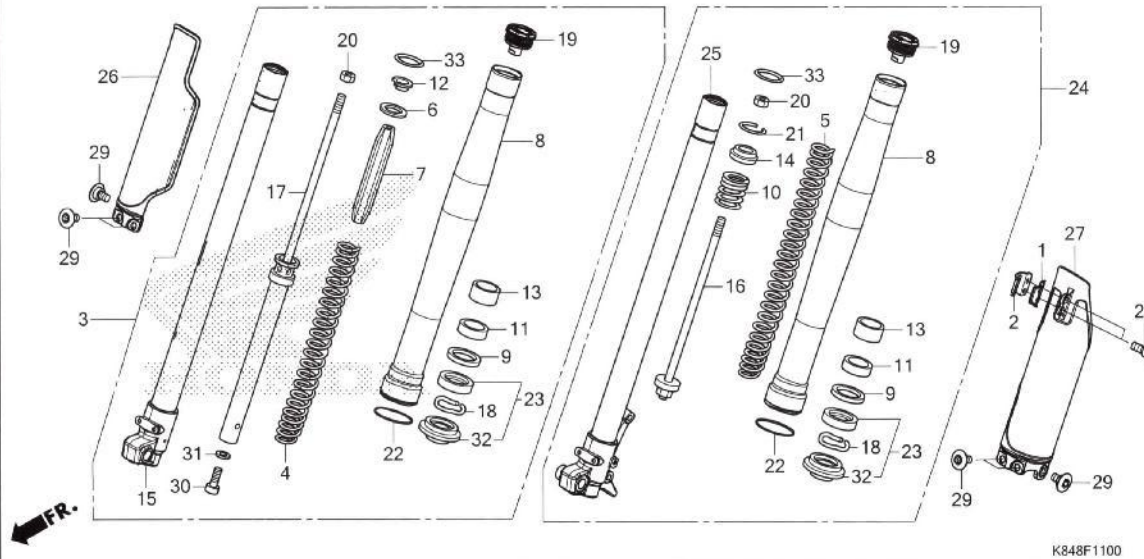
K848F1000

No. Ref.	L.O.N.	(Nomor ref. relatif) Deskripsi	F.R.T.
1	4131B7	FENDER, FRONT.....	0,1

No. Ref.	No. Part	Deskripsi	Jumlah CRF150L(CRF150L) 2017 (H)	No. Seri	Kode Parts Catalog
1	61100-K84-900ZA	FENDER, FR. *R377R* ULTRA RED R	1		
2	61101-KZZ-900	COLLAR, FR. FENDER	4		
3	93404-06020-08	BOLT-WASHER, 6X20	4		

F-11

FRONT FORK



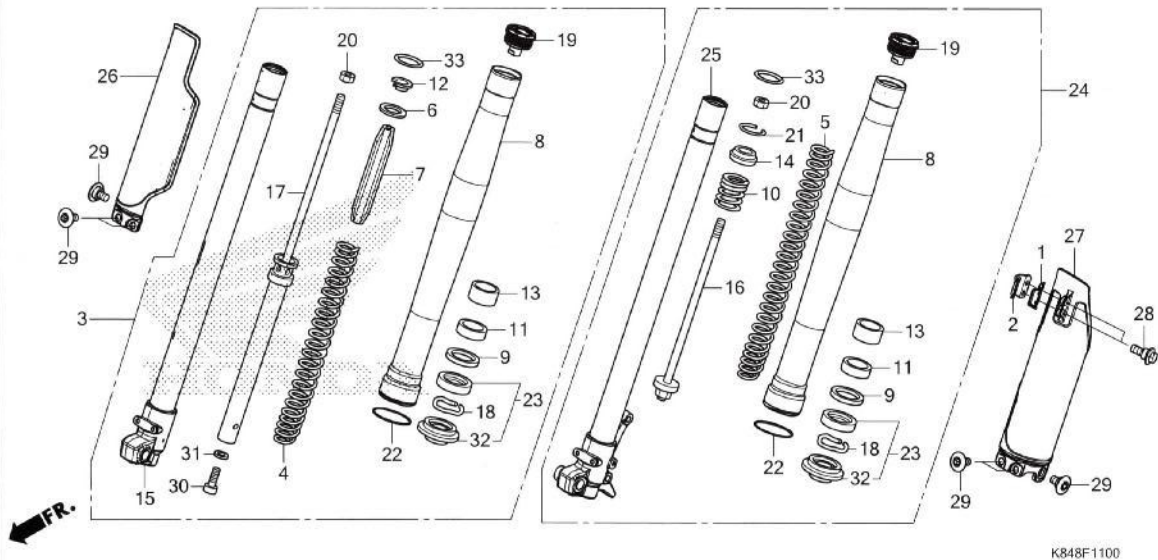
No. Ref.	L.O.N.	(Nomor ref. relatif) Deskripsi	F.R.T.
3	5111C3	FORK ASSY., FRONT :RIGHT.....	0,4
4	5111C6	SPRING, FRONT FORK :RIGHT.....	0,6
5		(10,16)	
	5111C5	SPRING, FRONT FORK :LEFT.....	0,6
	5111C7	SPRING, FRONT FORK :KEDUA-DUANYA	0,9
8	5111C8	TUBE, OUTER :LEFT.....	0,7
	5111C9	TUBE, OUTER :RIGHT.....	0,7
	5111D0	TUBE, OUTER :KEDUA-DUANYA.....	1,2
15	5111D5	PIPE, SLIDE :RIGHT.....	0,7
17	511160	DAMPER, FRONT FORK.....	0,6
23		(11,13)	
	5111E7	SEAL SET, FRONT FORK :LEFT....	0,7
	5111E8	SEAL SET, FRONT FORK :RIGHT...	0,7
	5111E9	SEAL SET, FRONT FORK :KEDUA-DUANYA	1,2
24	5111C2	FORK ASSY., FRONT :LEFT.....	0,4
	5111C4	FORK ASSY., FRONT :KEDUA-DUANYA	0,5
25	5111D4	PIPE, SLIDE :LEFT.....	0,7
	5111D6	PIPE, SLIDE :KEDUA-DUANYA.....	1,2
26	5111F5	PROTECTOR, FRONT FORK :RIGHT..	0,1
27	5111F4	PROTECTOR, FRONT FORK :LEFT...	0,1
	5111H6	PROTECTOR, FRONT FORK :KEDUA-DUANYA	0,1

3

No. Ref.	No. Part	Deskripsi	Jumlah CRF150L(CRF150L) 2017 (H)	No. Seri	Kode Parts Catalog
1	45461-KZZ-900	CLAMPER A, BRAKE HOSE	1		
2	45462-KZZ-900	CLAMPER B, BRAKE HOSE	1		
3	51400-K84-305	FORK ASSY., R. FR.	1		
4	51401-K84-901	SPRING, FR. FORK(R. SIDE) .	1		
5	51402-K84-901	SPRING B, FR. FORK(L. SIDE)	1		
6	51403-ME4-003	SEAT, SPRING	1		
7	51404-K84-901	GUIDE, SPRING	1		
8	51410-K84-305	TUBE, OUTER	2		
9	51412-461-003	RING, BACK UP	2		
10	51412-K64-N01	SPRING, REBOUND	1		
11	51414-K31-901	BUSH, GUIDE	2		
12	51415-K64-N01	SEAT, SPRING	1		
13	51415-KSE-A71	BUSH, SLIDER	2		
14	51419-K64-N01	SEAT, STOPPER	1		
15	51425-K84-305	PIPE COMP., R. SLIDE	1		
16	51426-K84-901	ROD COMP.	1		
17	51430-K84-901	DAMPER COMP., FR.	1		
18	51447-KR6-003	RING, OIL SEAL STOPPER	2		
19	51450-K84-901	BOLT COMP., FR. FORK	2		
20	51451-MAJ-G41	NUT, HEX., 10MM	2		
21	51456-K64-N01	RING, STOPPER	1		
22	51476-GBF-831	RING, WEAR	2		
23	51490-K84-901	SEAL SET, FR. FORK	2		
24	51500-K84-305	FORK ASSY., L. FR.	1		
25	51525-K84-305	PIPE COMP., L. SLIDE	1		

F-11

FRONT FORK

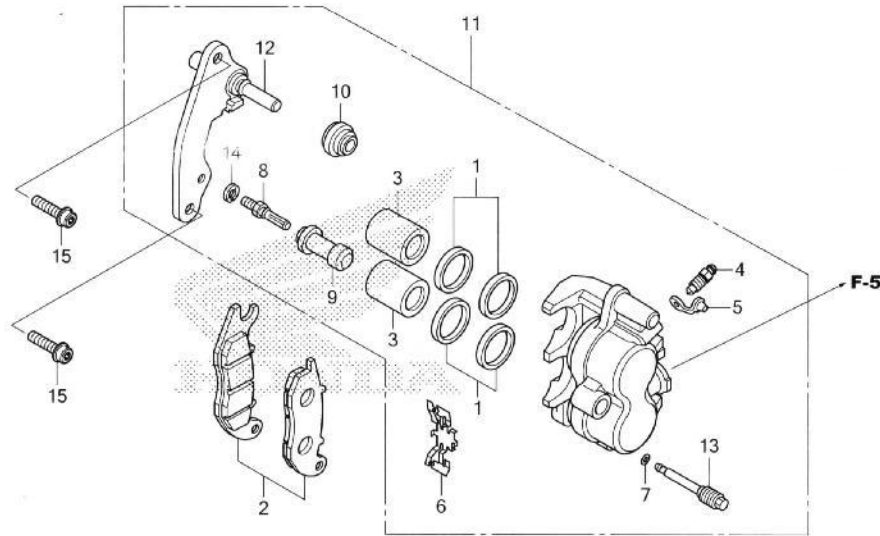


No. Ref.	No. Part	Deskripsi	Jumlah CRF150L(CRF150L) 2017(H)	No. Seri	Kode Parts Catalog
26	51610-K84-900ZA	PROTECTOR, R. FR. FORK *R377R* ULTRA RED R	1		
27	51620-K84-900ZA	PROTECTOR, L. FR. FORK *R377R* ULTRA RED R	1		
28	90113-KZZ-900	BOLT, FLANGE, 6MM	2		
29	90113-MAC-780	BOLT, PROTECTOR	6		
30	90116-KV3-701	BOLT, SOCKET, 8MM	1		
31	90544-283-000	WASHER, SPECIAL, 8MM	1		
32	91254-GBF-831	SEAL, DUST	2		
33	91356-MW0-003	O-RING, 37.2X2.4	2		

3

F-12

FRONT BRAKE CALIPER



K848F1200

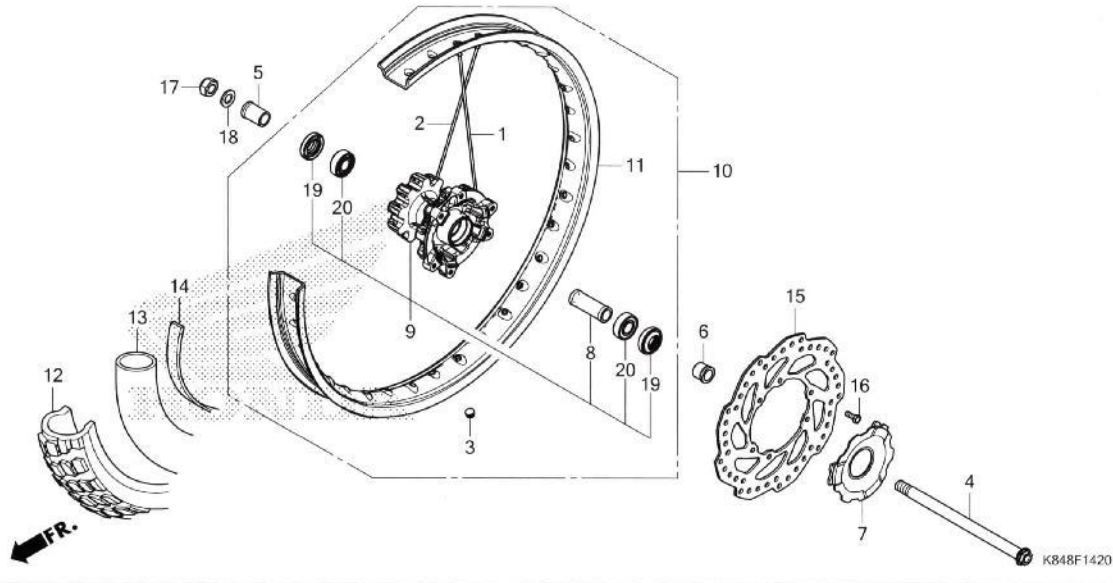
No. Ref.	L.O.N.	(Nomor ref. relatif) Deskripsi	F.R.T.
2	711115	SHOE(PAD) SET, BRAKE :FRONT... (1)	0,1
3	711101	PISTON, FRONT BRAKE CALIPER... .TERMASUK: Pembuangan angin palsu .CATATAN: Waktu sama untuk dua unit	0,5
11	711130	CALIPER, FRONT BRAKE..... .TERMASUK: Pembuangan angin palsu	0,4
12	711160	BRACKET, FRONT CALIPER.....	0,2

3

No. Ref.	No. Part	Deskripsi	Jumlah CRF-150L (CRF-150L) 2017 (H)	No. Seri	Kode Parts Catalog
1	06431-MA3-405	SEAL SET, PISTON	2		
2	06455-K84-901	PAD SET, FR. BRAKE	1		
3	43107-MBG-006	PISTON, 27X27	2		
4	43352-568-003	SCREW, BLEEDER	1		
5	43353-461-771	CAP, BLEEDER	1		
6	45108-KPH-951	SPRING, PAD	1		
7	45111-MAJ-G41	RING, STOPPER	1		
8	45131-GZO-006	BOLT, PIN	1		
9	45132-166-016	BOOT, PIN BUSH	1		
10	45133-MA3-006	BOOT B	1		
11	45150-KZZ-902	CALIPER SUB ASSY., L. FR. .	1		
12	45190-KZZ-901	BRACKET SUB ASSY., FR. CALIPER	1		
13	45215-KPH-951	PIN, HANGER	1		
14	45216-166-006	WASHER, WAVE	1		
15	90133-K64-N00	BOLT, TORX, 8X32	2		

F-14-20

FRONT WHEEL



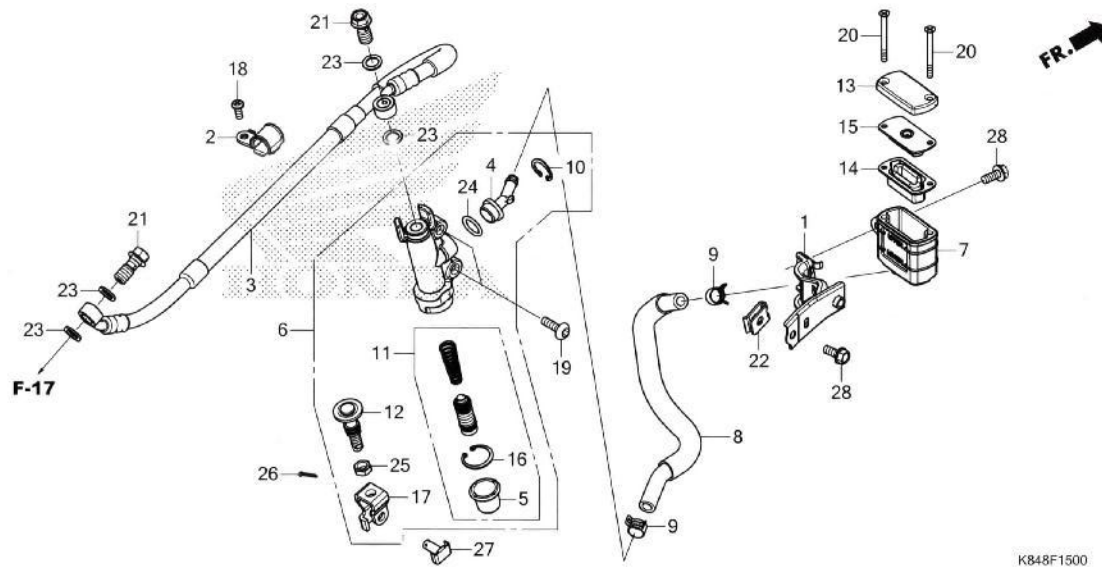
No. Ref.	L.O.N.	(Nomor ref. relatif) Deskripsi	F.R.T.
4		(19)	
	710151	AXLE, FRONT WHEEL.....	0,2
9		(1,2)	
	710103	HUB, FRONT WHEEL.....	2,3
10	710104	FRONT WHEEL.....	0,8
11	710109	RIM, WHEEL :FRONT.....	2,2
12		(13,14)	
	7101J8	FRONT TIRE AND/ATAU TUBE(SATU)	0,7
15	711120	DISC, FRONT BRAKE.....	0,3
20	710115	BEARING, FRONT WHEEL(SATU)....	0,4
	710115G	.Ganti 1 bearing tambahkan....	0,1

No. Ref.	No. Part	Deskripsi	Jumlah CRF150L(CRF150L) 2017 (H)	No. Seri	Kode Parts Catalog
1	06440-K84-900	SPOKE SET A, 10X251 (L. SIDE)	18		
2	06441-K84-900	SPOKE SET A, 10X252.5 (R. SIDE)	18		
3	42717-K84-900	CAP, RIM HOLE	1		
4	44301-K84-900	AXLE, FR. WHEEL	1		
5	44311-K84-900	COLLAR A, FR. WHEEL SIDE ..	1		
6	44312-K84-900	COLLAR B, FR. WHEEL SIDE ..	1		
7	44610-K84-900	COVER, FR. HUB	1		
8	44620-K84-900	COLLAR, FR. WHEEL DISTANCE	1		
9	44635-K84-900	HUB SUB ASSY., FR.	1		
10	44650-K84-900	WHEEL SUB ASSY., FR.	1		
11	44701-K84-901	RIM, FR. WHEEL(21X1.60) ...	1		
12	44711-K84-901	TIRE, FR.(2.75-21 45P) ...	1		
13	44712-K84-901	TUBE, TIRE(2.75-21)	1		
14	44713-K84-901	FLAP, TIRE	1		
15	45251-K84-901	DISK, FR. BRAKE	1		
16	90105-KZZ-900	BOLT, DISK, 6X17	6		
17	90305-GGZ-J01	NUT, U, 14MM	1		
18	90502-K84-900	WASHER, 24X14.1X1.6	1		
19	90755-229-003	OIL SEAL, 21X37X7	2		
20	91054-KVS-F01	BEARING, RADIAL BALL, 6202U(L)	2		

3

F-15

REAR BRAKE MASTER CYLINDER



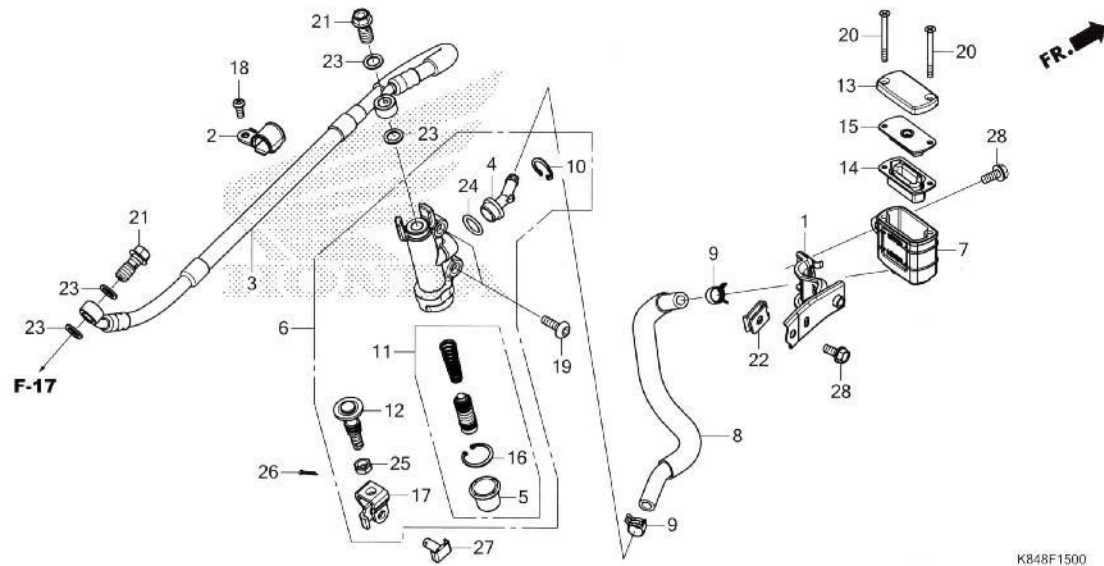
No. Ref.	L.O.N.	(Nomor ref. relatif) Deskripsi	F.R.T.
3	712130	HOSE, REAR BRAKE.....	0,3
6	712125	CYLINDER, REAR BRAKE MASTER... .TERMASUK: Pembuangan angin palsu	0,4
7	7121F6	CUP, REAR MASTER CYLINDER OIL .TERMASUK: Pembuangan angin palsu	0,4
8	7121C2	HOSE, REAR MASTER CYLINDER OIL CUP.....	0,4
11	7121H0	PISTON SET, REAR BRAKE MASTER .TERMASUK: Pembuangan angin palsu	0,4
14	7121G7	DIAPHRAGM, REAR BRAKE MASTER CYLINDER.....	0,1

3

No. Ref.	No. Part	Deskripsi	Jumlah CRF150L(CRF150L) 2017 (H)	No. Seri	Kode Parts Catalog
1	17270-K84-900	STAY, OIL CUP	1		
2	43155-K84-900	CLAMPER, RR. BRAKE HOSE ...	1		
3	43310-K84-901	HOSE COMP., RR. BRAKE	1		
4	43503-MFL-006	CONNECTOR, MASTER CYLINDER	1		
5	43504-MB2-006	BOOT COMP.	1		
6	43510-K84-901	CYLINDER SUB ASSY., RR. MASTER	1		
7	43511-KW7-881	CUP COMP., OIL	1		
8	43512-K84-901	HOSE COMP., RR. MASTER CYLINDER	1		
9	43514-KS6-701	CLAMP, MASTER CYLINDER OIL HOSE	2		
10	43517-KS6-701	CIRCLIP, RR. MASTER CYLINDER	1		
11	43520-MJ6-315	PISTON SET, MASTER CYLINDER	1		
12	43530-K84-901	ROD COMP., PUSH	1		
13	45513-K33-D01	CAP, MASTER CYLINDER	1		
14	45520-GW0-911	DIAPHRAGM	1		
15	45521-GW0-911	PLATE, DIAPHRAGM	1		
16	46182-MEL-D21	CIRCLIP	1		
17	46504-KV6-702	JOINT, BRAKE ROD	1		
18	90104-KPP-900	SCREW, PAN, 5X12	1		
19	90106-KGH-600	BOLT, BRAKE DISK, 6X17	2		
20	90140-KZ2-901	SCREW, FLAT, 4X45	2		
21	90145-GAZ-981	BOLT, OIL, 10X22	2		
22	90305-KWW-A00	NUT, CLIP, 6MM	1		
23	90545-300-000	WASHER, OIL BOLT	4		
24	91212-422-006	O-RING, 14.8X2.4	1		

F-15

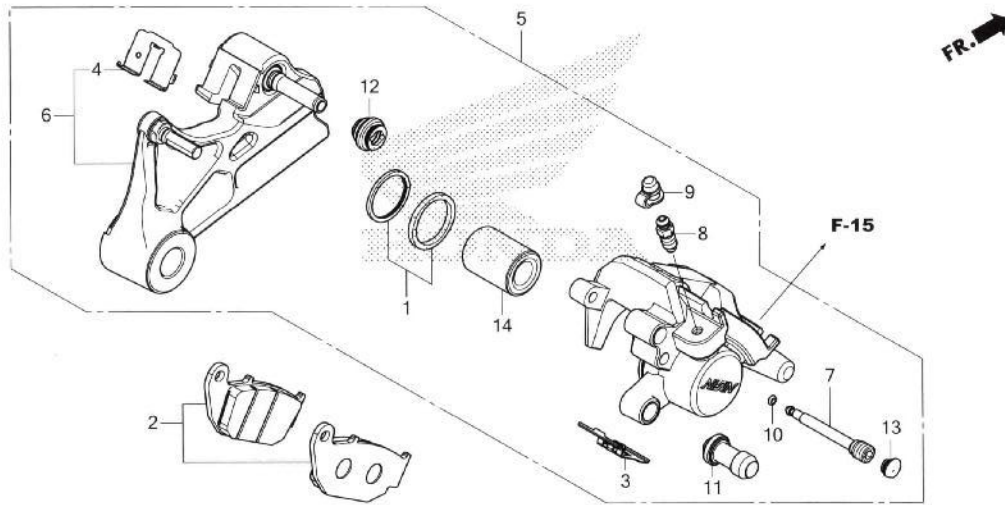
REAR BRAKE MASTER CYLINDER



No. Ref.	No. Part	Deskripsi	Jumlah CRF150L(CRF150L) 2017 (H)	No. Seri	Kode Parts Catalog
25	94002-08000-0S	NUT, HEX., 8MM	1		
26	94201-20150	PIN, SPLIT, 2.0X15	1		
27	95015-54000	PIN D, JOINT	1		
28	95701-06014-00	BOLT, FLANGE, 6X14	2		

F-17

REAR BRAKE CALIPER



K848F1700

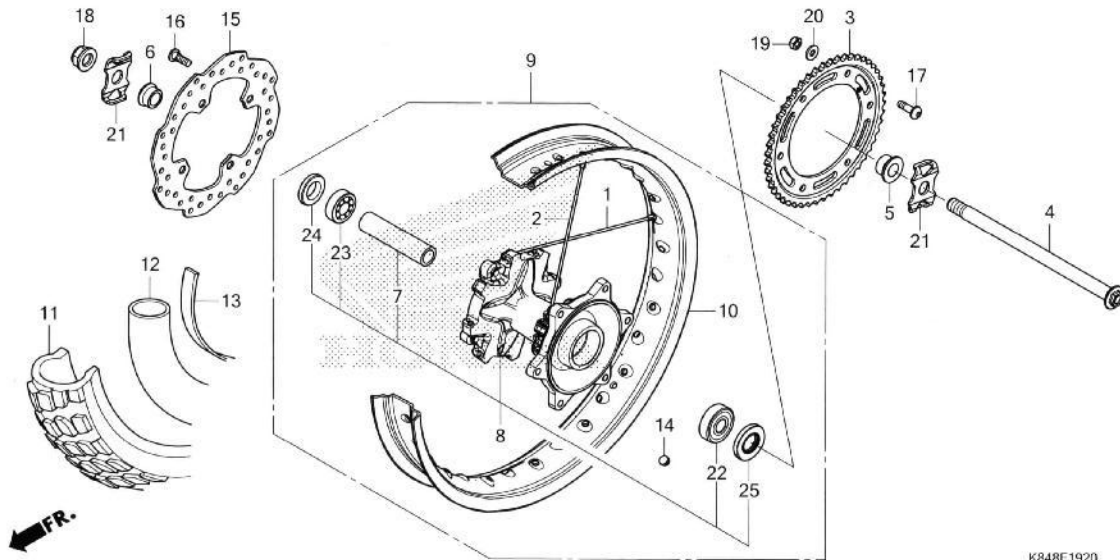
No. Ref.	L.O.N.	(Nomor ref. relatif) Deskripsi	F.R.T.
2	711140	SHOE(PAD) SET, BRAKE :REAR....	0,1
5	711155	CALIPER, REAR BRAKE.....	0,5
6	7111C1	.TERMASUK: Pembuangan angin palsu	
14	7111D5	BRACKET, REAR CALIPER.....	0,5
		(1)	
		PISTON, REAR BRAKE CALIPER....	0,6
		.TERMASUK: Pembuangan angin palsu	

3

No. Ref.	No. Part	Deskripsi	Jumlah CRF150L(CRF150L) 2017 (H)	No. Seri	Kode Parts Catalog
1	06431-MA3-405	SEAL SET, PISTON	1		
2	06435-KSP-B02	PAD SET, RR.	1		
3	43108-KSP-B51	SPRING, PAD	1		
4	43112-KZZ-901	RETAINER	1		
5	43150-K84-901	CALIPER SUB ASSY., RR.	1		
6	43190-K84-901	BRACKET SUB ASSY., RR.	1		
7	43215-KGH-901	PIN, HANGER	1		
8	43352-568-003	SCREW, BLEEDER	1		
9	43353-461-771	CAP, BLEEDER	1		
10	45111-MAJ-G41	RING, STOPPER	1		
11	45132-166-016	BOOT, PIN BUSH	1		
12	45133-MA3-006	BOOT B	1		
13	45203-MCC-006	PLUG, PIN	1		
14	45218-MAJ-G41	PISTON B, 27X35	1		

F-19-20

REAR WHEEL



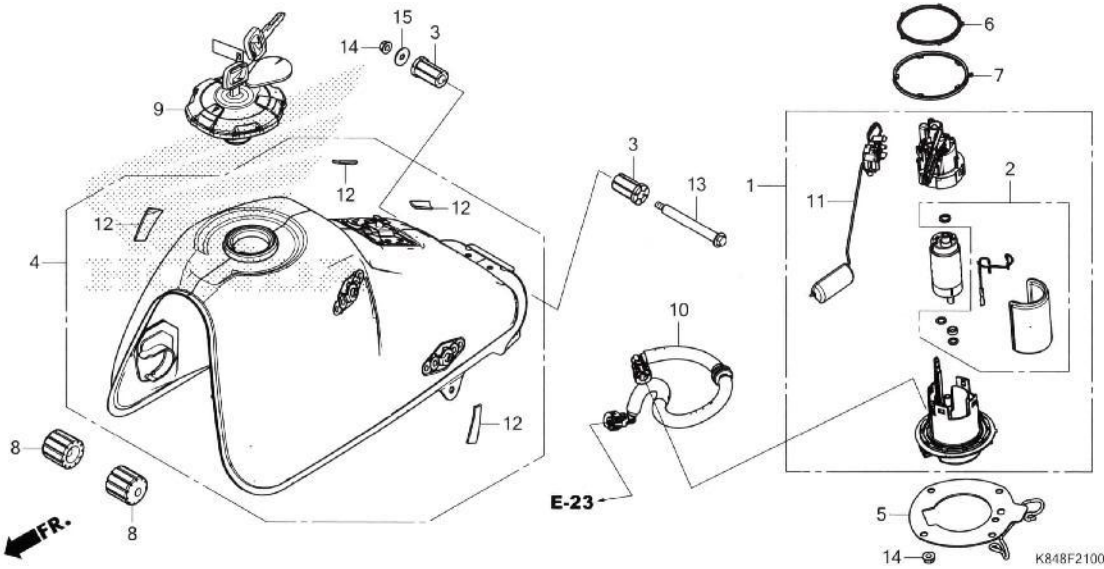
No. Ref.	L.O.N.	(Nomor ref. relatif) Deskripsi	F.R.T.
3	7101A0	SPROCKET, FINAL DRIVEN.....	0,4
4		(24,25)	
4	710160	AXLE, REAR WHEEL.....	0,3
8		(1,2)	
8	710121	HUB, REAR WHEEL.....	2,4
9	710118	REAR WHEEL.....	0,9
10	710127	RIM, WHEEL :REAR.....	2,3
11		(12).....	
11	7101J9	REAR TIRE DAN/ATAU TUBE(SATU)	0,8
15	711145	DISC, REAR BRAKE.....	0,4
22		(23).....	
	710133	BEARING, REAR WHEEL(SATU).....	0,5
	710133G	.Ganti 1 bearing tambahkan....	0,1

No. Ref.	No. Part	Deskripsi	Jumlah CRF150L (CRF150L) 2017 (H)	No. Seri	Kode Parts Catalog
1	06420-K84-900	SPOKE SET A, 10X233.5 (R. SIDE)	16		
2	06421-K84-900	SPOKE SET A, 10X222.5 (L. SIDE)	16		
3	41201-K84-900	SPROCKET, FINAL DRIVEN(49T)	1		
4	42301-K84-900	AXLE, RR. WHEEL	1		
5	42311-K84-900	COLLAR, L. RR. WHEEL	1		
6	42312-K84-900	COLLAR, RR. BRAKE SIDE	1		
7	42620-KAE-000	COLLAR, RR. AXLE DISTANCE .	1		
8	42635-K84-900	HUB SUB ASSY., RR.	1		
9	42650-K84-900	WHEEL SUB ASSY., RR.	1		
10	42701-K84-901	RIM, RR. WHEEL(18X2.15) ...	1		
11	42711-K84-901	TIRE, RR.(4.10-18 59P)	1		
12	42712-K84-901	TUBE, TIRE(4.10-18)	1		
13	42713-K84-901	FLAP, TIRE	1		
14	42717-K84-900	CAP, RIM HOLE	1		
15	43251-K84-901	DISK, RR. BRAKE	1		
16	90105-KGH-900	BOLT, BRAKE DISK, 8X24	4		
17	90125-KZJ-900	BOLT, SPROCKET FIXING	6		
18	90306-KCJ-951	NUT, U, 16MM	1		
19	90309-ML3-791	NUT, U, 8MM	6		
20	90511-KRH-780	WASHER, 8MM	6		
21	90559-K84-900	WASHER, RR. AXLE	2		
22	91051-K68-901	BEARING, RADIAL BALL, 6303U L	1		
23	91054-K03-H03	BEARING, RADIAL BALL(6203U L)	1		
24	91252-KCY-671	OIL SEAL, 25X40X7	1		
25	91253-033-003	OIL SEAL, 25X47X6.5	1		



F-21

FUEL TANK

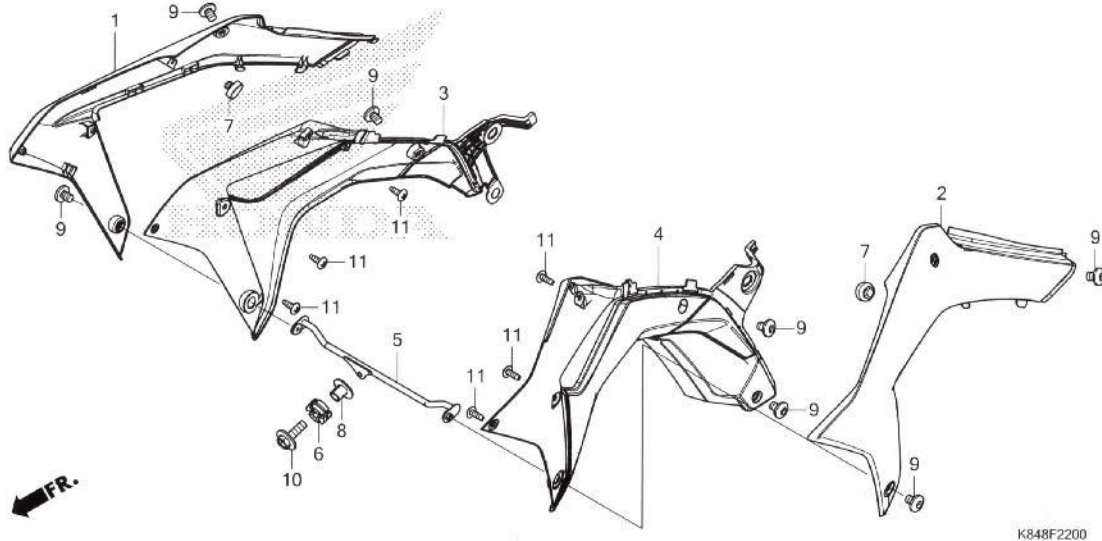


No. Ref.	L.O.N.	(Nomor ref. relatif) Deskripsi	F.R.T.
1		(6,7)	
	310120	PUMP ASSY., FUEL.....	0,6
	3101C7	FILTER, FUEL.....	0,7
	310100	TANK, FUEL.....	0,5
	310162	HOSE, FUEL FEED.....	0,5
	617105	FUEL TANK SENDING UNIT.....	0,7

No. Ref.	No. Part	Deskripsi	Jumlah CRF150L(CRF150L) 2017(H)	No. Seri	Kode Parts Catalog
1	16700-K84-901	PUMP ASSY., FUEL	1		
2	16707-K94-T01	FILTER SET	1		
3	17506-KRE-600	CUSHION, FUEL TANK RR. PIVOT	2		
4	17520-K84-900ZA	TANK SET, FUEL *NH436M*	1		
5	17534-K84-900	MAT GUNPOWDER BLACK METALLIC PLATE, SETTING	1		
6	17572-GHB-611	GASKET, FUEL PUMP	1		
7	17573-GHB-601	SEAL, DUST	1		
8	17611-KRE-600	CUSHION, FR. FUEL TANK	2		
9	17620-K84-901	CAP COMP., FUEL FILLER	1		
10	17650-K84-901	HOSE COMP., FUEL FEED	1		
11	37800-K84-901	FUEL UNIT	1		
12	50383-K84-900	RUBBER, BATTERY	4		
13	90112-KRE-600	BOLT, SPECIAL, 6MM	1		
14	94050-D6000	NUT, FLANGE, 6MM	5		
15	94103-D6800	WASHER, PLAIN, 6MM	1		

F-22

SHROUD



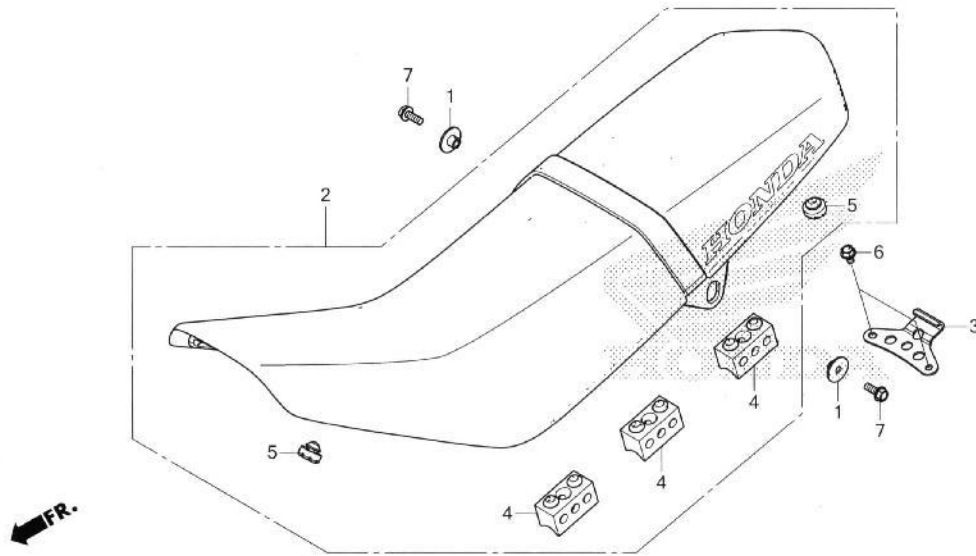
No. Ref.	L.O.N.	(Nomor ref. relatif) Deskripsi	F.R.T.
1	4111BX	SHROUD :RIGHT.....	0,2
2	4111BW	SHROUD :LEFT.....	0,2
	4111BY	SHROUD :KEDUA-DUANYA.....	0,3
3	4111CE	SHROUD :RIGHT INNER.....	0,2
4	4111CD	SHROUD :LEFT INNER.....	0,2
	4110CF	SHROUD :KEDUA-DUANYA INNER....	0,3

No. Ref.	No. Part	Deskripsi	Jumlah CRF150L(CRF150L) 2017 (H)	No. Seri	Kode Parts Catalog
1	17546-K84-900ZA	SHROUD, R.(WL)	1		
2	17556-K84-900URR	SHROUD, L.(WL)	1		
3	17560-K84-900	INNER, R. SHROUD	1		
4	17570-K84-900	INNER, L. SHROUD	1		
5	19040-K84-900	JOINT, SHROUD	1		
6	37101-GT5-000	RUBBER, SPEEDOMETER	1		
7	50352-K84-900	RUBBER, STOPPER	2		
8	90001-961-670	COLLAR, SIDE MOUNTING	1		
9	90107-K84-900	BOLT, SPECIAL, 6X8	7		
10	93404-06020-07	BOLT-WASHER, 6X20	1		
11	93903-34380	SCREW, TAPPING, 4X12	6		

3

F-23

SEAT



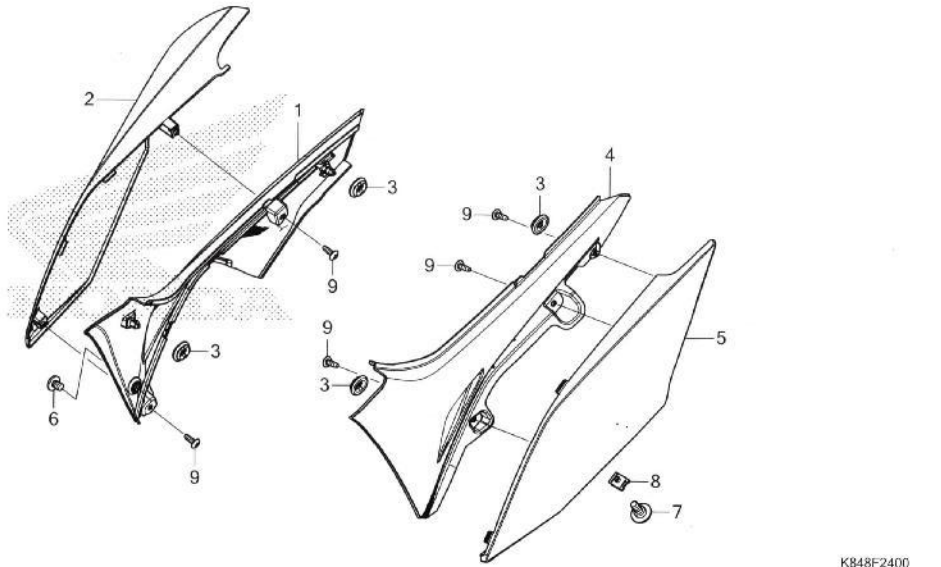
No. Ref.	L.O.N.	(Nomor ref. relatif) Deskripsi	F.R.T.
----------	--------	-----------------------------------	--------

2	4131E4	SEAT :DOUBLE.....	0,1
---	--------	-------------------	-----

No. Ref.	No. Part	Deskripsi	Jumlah CRF150L(CRF150L) 2017 (H)	No. Seri	Kode Parts Catalog
1	50249-KYJ-910	COLLAR, TWO WAY JOINT STAY MOUNTING	2		
2	77200-K84-900ZA	SEAT COMP., DOUBLE	1		
3	77204-K84-900	HOOK, SEAT RR.	1		
4	77204-KYA-600	RUBBER A, SEAT SETTING	6		
5	77215-KW7-900	RUBBER C, SEAT SETTING	3		
6	95701-06010-08	BOLT, FLANGE, 6X10	2		
7	95701-06016-08	BOLT, FLANGE, 6X16	2		

F-24

SIDE COVER



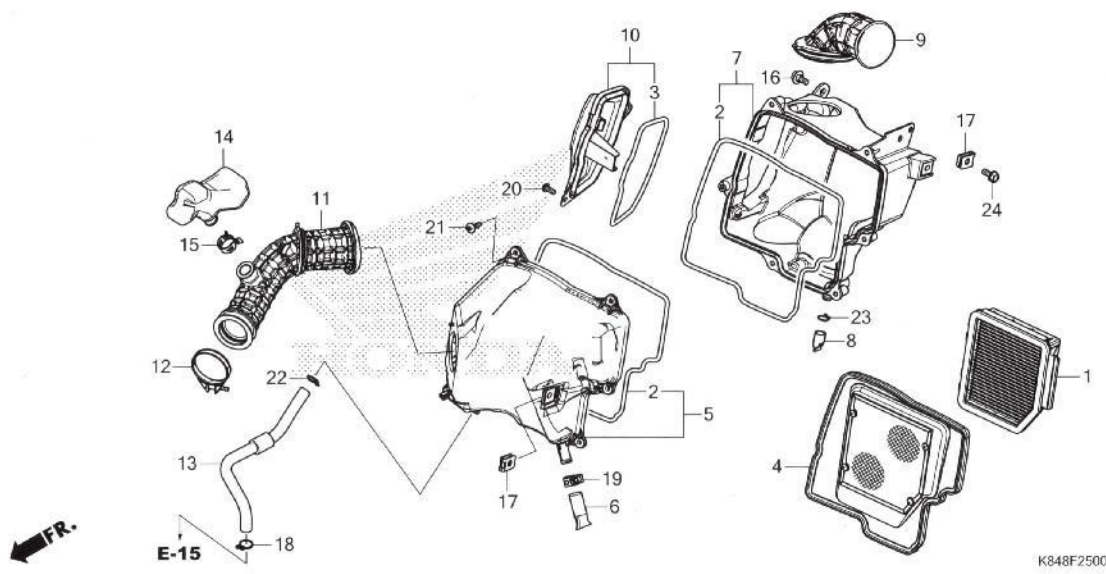
No. Ref.	L.O.N.	(Nomor ref. relatif) Deskripsi	F.R.T.
1	3121A7	COVER, AIR CLEANER CASE SIDE :RIGHT.....	0,1
2	4111H9	COVER, SIDE :RIGHT.....	0,1
4	3121A6	COVER, AIR CLEANER CASE SIDE :LEFT.....	0,1
	3121G0	COVER, AIR CLEANER CASE SIDE :KEDUA-DUANYA.....	0,2
5	4111H8	COVER, SIDE :LEFT.....	0,1
	4111J0	COVER, SIDE :KEDUA-DUANYA.....	0,2

No. Ref.	No. Part	Deskripsi	Jumlah CRF150L(CRF150L) 2017 (H)	No. Seri	Kode Parts Catalog
1	83510-K84-900ZA	COVER A, R. SIDE(WL)	1		
2	83550-K84-900ZA	COVER B, R. SIDE *NH196*	1		
3	83551-GE2-000	GROMMET, AIR CLEANER CASE .	4		
4	83610-K84-900ZA	COVER SET A, L. SIDE(WL) ..	1		
5	83650-K84-900ZA	COVER B, L. SIDE *NH196*	1		
6	90107-K84-900	BOLT, SPECIAL, 6X8	1		
7	90124-K84-900	SCREW, SIDE COVER	1		
8	90305-KWW-A00	NUT, CLIP, 6MM	1		
9	93903-34380	SCREW, TAPPING, 4X12	5		



F-25

AIR CLEANER

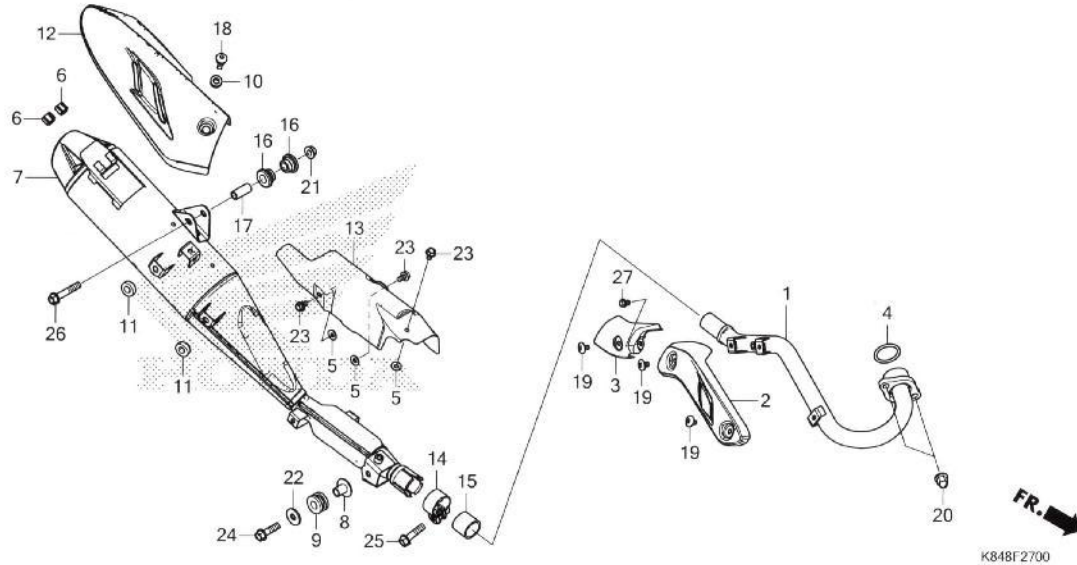


No. Ref.	L.O.N.	(Nomor ref. relatif) Deskripsi	F.R.T.
1	312105	ELEMENT, AIR CLEANER.....	0,1
4		(2)	
	3121A8	BASE, AIR CLEANER ELEMENT.....	0,6
5	3121F0	CASE, AIR CLEANER :FRONT.....	0,7
7	3121F1	CASE, AIR CLEANER :REAR.....	0,6
	3121F9	CASE, AIR CLEANER :KEDUA-DUANYA	0,7
9	312125	DUCT, AIR CLEANER.....	0,1
11	3121B6	TUBE, AIR CLEANER CONNECTING..	0,7
14	3121C1	RESONATOR.....	0,2

No. Ref.	No. Part	Deskripsi	Jumlah CRF150L(CRF150L) 2017(H)	No. Seri	Kode Parts Catalog
1	17211-K84-900	ELEMENT COMP., AIR CLEANER	1		
2	17213-K84-900	SEAL, AIR CLEANER CASE	2		
3	17214-K84-900	SEAL, LID	1		
4	17220-K84-900	HOLDER COMP., ELEMENT	1		
5	17225-K84-900	CASE SUB ASSY., AIR CLEANER	1		
6	17227-KTE-910	TUBE, VINYL, 11X15X40	1		
7	17235-K84-900	COVER SUB ASSY., AIR CLEANER	1		
8	17236-KVB-900	PLUG, AIR CLEANER DRAIN ...	1		
9	17240-K84-900	DUCT, INLET	1		
10	17245-K84-900	LID SUB ASSY., AIR CLEANER	1		
11	17253-K84-900	TUBE, AIR CLEANER CONNECTING	1		
12	17256-K94-T00	BAND, AIR CLEANER CONNECTING TUBE(44)	1		
13	17371-K84-900	TUBE, BREATHER	1		
14	17410-K84-900	RESONATOR	1		
15	19509-KVB-900	CLAMP, TUBE(D19)	1		
16	90111-162-000	BOLT, FLANGE, 6MM	1		
17	90305-GEE-710	NUT, CLIP, 6MM	2		
18	90651-KM9-000	CLIP, TUBE(B14)	1		
19	91406-KFN-850	CLAMP, TUBE(D14.5)	1		
20	93891-05012-08	SCREW-WASHER, 5X12	2		
21	93903-25480	SCREW, TAPPING, 5X20	6		
22	95002-02130	CLIP, TUBE(B12.5)	1		
23	95002-80000	CLIP, TUBE(C12)	1		
24	95701-06014-00	BOLT, FLANGE, 6X14	1		

F-27

EXHAUST MUFFLER

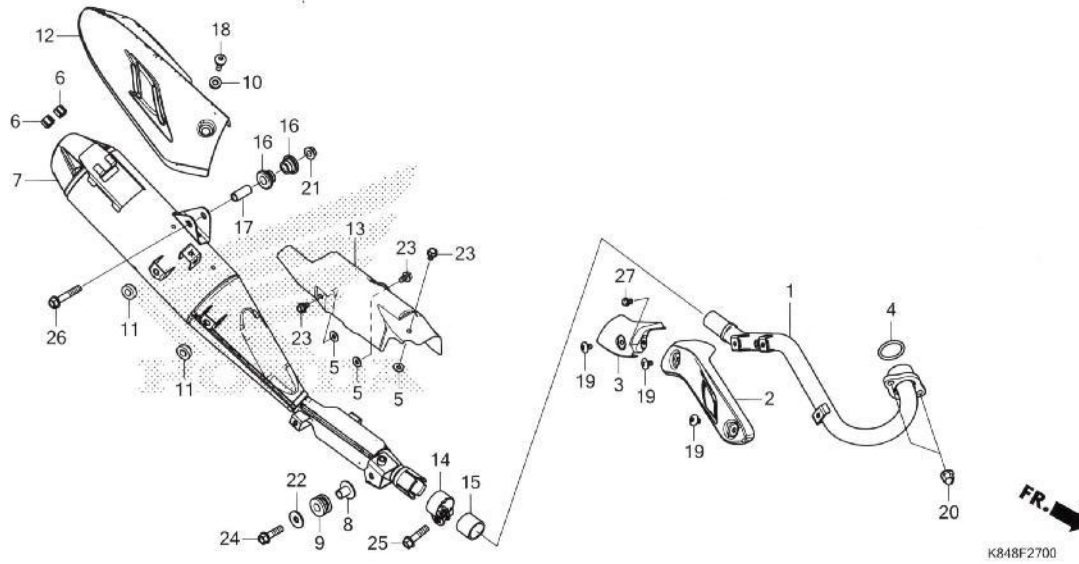


No. Ref.	L.O.N.	(Nomor ref. relatif) Deskripsi	F.R.T.
1	313110	PIPE, EXHAUST.....	0,3
2	3131B0	COVER, EXHAUST PIPE :FRONT....	0,1
3	3131H4	PROTECTOR, EXHAUST PIPE :REAR	0,1
4	3131B4	GASKET, EXHAUST PIPE.....	0,2
7	313120	MUFFLER.....	0,2
12	3131G8	PROTECTOR, MUFFLER :REAR.....	0,1
13	313121	PROTECTOR, MUFFLER.....	0,2
15	3131C4	GASKET, MUFFLER.....	0,2

No. Ref.	No. Part	Deskripsi	Jumlah CRF150L(CRF150L) 2017 (H)	No. Seri	Kode Parts Catalog
1	18150-K84-900	PIPE COMP., EX.	1		
2	18155-K84-900	COVER COMP., EX. PIPE	1		
3	18156-K84-900	COVER B, EX. PIPE	1		
4	18291-MN5-650	GASKET, EX. PIPE	1		
5	18292-KBR-000	PACKING, PROTECTOR	3		
6	18293-MCA-A20	RUBBER, PROTECTOR PACKING .	2		
7	18310-K84-900	MUFFLER COMP.	1		
8	18327-KAE-000	COLLAR, CHAMBER RR.(8.5x15)	1		
9	18328-K84-900	RUBBER B, MUFFLER MOUNTING	1		
10	18345-K15-920	RUBBER, MOUNT	1		
11	18345-K64-N00	RUBBER, STOPPER	2		
12	18355-K84-900	PROTECTOR, MUFFLER	1		
13	18360-K84-900	PROTECTOR, FR.	1		
14	18371-K26-900	BAND, MUFFLER	1		
15	18391-HB7-000	PACKING, MUFFLER	1		
16	18421-K84-900	RUBBER, MUFFLER MOUNTING ..	2		
17	18422-KFB-000	COLLAR, MUFFLER MOUNTING ..	1		
18	90113-K15-920	SCREW, PAN, 6X14	1		
19	90170-KZZ-900	SCREW, PAN, 6X10	3		
20	90304-KPH-700	NUT, HEX. CAP, 8MM	2		
21	94050-08000	NUT, FLANGE, 8MM	1		
22	94103-08700	WASHER, PLAIN, 8MM	1		
23	95701-06010-07	BOLT, FLANGE, 6X10	3		
24	95701-08030-07	BOLT, FLANGE, 8X30	1		
25	95701-08032-02	BOLT, FLANGE, 8X32	1		

F-27

EXHAUST MUFFLER

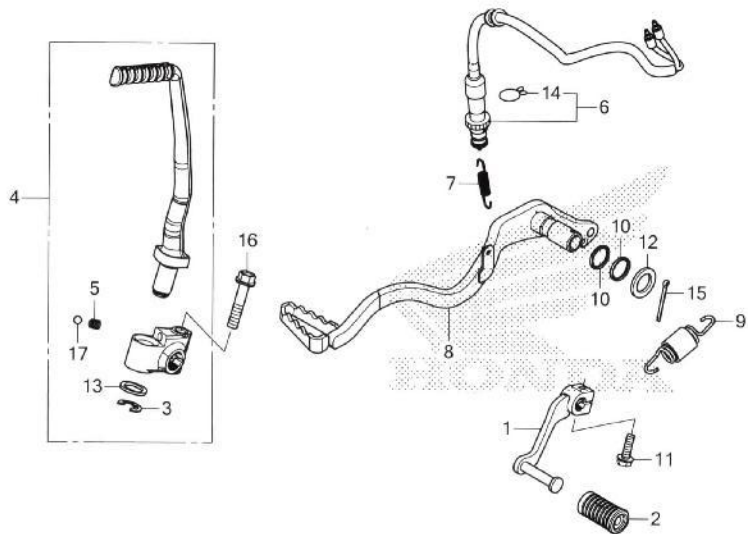


No. Ref.	No. Part	Deskripsi	Jumlah CRF150L(CRF150L) 2017(H)	No. Seri	Kode Parts Catalog
26	95701-08045-00	BOLT, FLANGE, 8X45	1		
27	96001-06008-00	BOLT, FLANGE, 6X8	1		

3

F-29

PEDAL



K848F2900

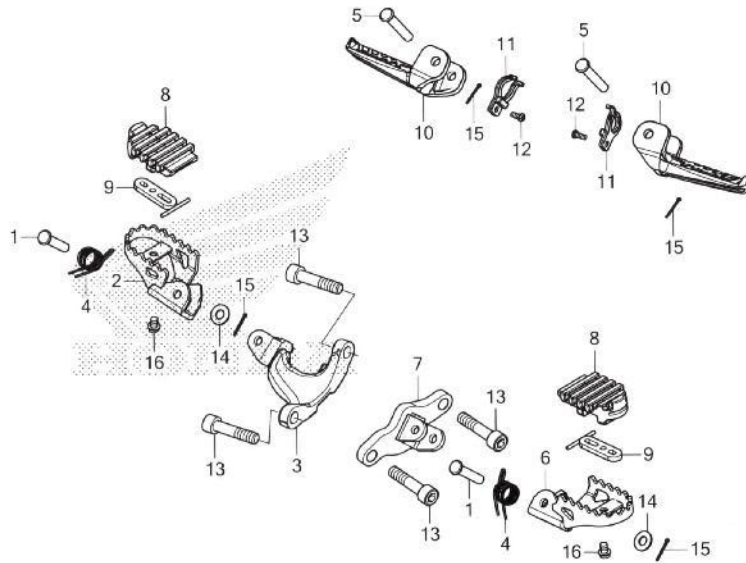
No. Ref.	L.O.N.	(Nomor ref. relatif) Deskripsi	F.R.T.
1	4101A1	PEDAL, GEAR CHANGE.....	0,1
4	112107	ARM, KICK STARTER.....	0,1
6	6151B5	SWITCH, REAR STOP :PEDAL SIDE	0,3
8		(10)	
8	810160	PEDAL, REAR BRAKE.....	0,2

No. Ref.	No. Part	Deskripsi	Jumlah CRF150L (CRF150L) 2017 (H)	No. Seri	Kode Parts Catalog
1	24701-K84-900	PEDAL COMP., CHANGE	1		
2	24781-KR3-770	RUBBER, GEAR CHANGE PEDAL .	1		
3	28293-333-000	CLIP, KICK STARTER ARM	1		
4	28300-K84-900	ARM ASSY., KICK STARTER ...	1		
5	28333-KK0-000	SPRING, KICK STARTER	1		
6	35350-K84-901	SWITCH ASSY., RR. STOP	1		
7	35357-K84-900	SPRING, STOP SWITCH	1		
8	46500-K84-900	PEDAL COMP., BRAKE	1		
9	46513-K84-900	SPRING ASSY., BRAKE PEDAL .	1		
10	46525-KK0-003	DUST SEAL, 17X20X2.5	2		
11	90127-K84-900	BOLT, SPECIAL FLANGE, 6X20	1		
12	90439-463-000	WASHER, PLAIN, 16MM	1		
13	90505-KRM-860	WASHER, 15.5X22	1		
14	90601-KAF-003	CLIP, SWITCH COVER	1		
15	94201-30280	PIN, SPLIT, 3.OX28	1		
16	95701-08040-07	BOLT, FLANGE, 8X40	1		
17	96211-08000	BALL, STEEL, #8(1/4)	1		

3

F-30

STEP



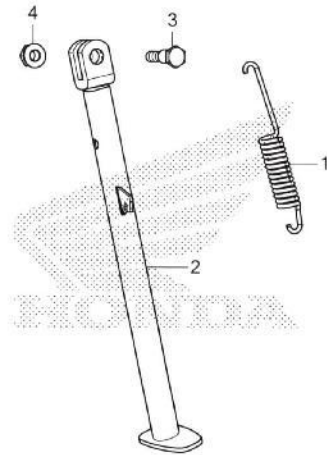
No. Ref.	L.O.N.	(Nomor ref. relatif) Deskripsi	F.R.T.
2	4101C6	BAR, MAIN STEP :RIGHT.....	0,1
3	4101C6	BAR, MAIN STEP :RIGHT.....	0,1
6	4101C5	BAR, MAIN STEP :LEFT.....	0,1
	4101J1	BAR, MAIN STEP :KEDUA-DUANYA..	0,2
7	4101C3	BRACKET, STEP :LEFT.....	0,1
	4101N7	BRACKET, STEP :KEDUA-DUANYA...	0,2
8	4101D3	RUBBER, STEP :LEFT.....	0,1
	4101D4	RUBBER, STEP :RIGHT.....	0,1
	4101L8	RUBBER, STEP :KEDUA-DUANYA....	0,1
10	4101C7	BAR, PILLION STEP :LEFT.....	0,1
	4101C8	BAR, PILLION STEP :RIGHT.....	0,1
	4101P4	BAR, PILLION STEP :KEDUA-DUANYA	0,2

3

No. Ref.	No. Part	Deskripsi	Jumlah CRF150L (CRF150L) 2017 (H)	No. Seri	Kode Parts Catalog
1	50603-033-010	PIN, STEP BAR JOINT	2		
2	50612-K84-900	STEP COMP., R.	1		
3	50615-K84-900	ARM COMP., R. STEP	1		
4	50617-466-000	SPRING, STEP RETURN	2		
5	50639-KCZ-000	PIN, STEP BAR JOINT	2		
6	50642-K84-900	STEP COMP., L.	1		
7	50645-K84-900	ARM COMP., L. STEP	1		
8	50661-K84-900	RUBBER, STEP	2		
9	50662-K84-900	PLATE, STEP	2		
10	50711-K84-900	STEP, PILLION	2		
11	50713-KCZ-000	GUIDE, PILLION STEP	2		
12	90020-KCZ-000	SCREW, PAN, 4X8	2		
13	90181-MCT-000	BOLT, SOCKET, 10X45	4		
14	94101-08000	WASHER, PLAIN, 8MM	2		
15	94201-20150	PIN, SPLIT, 2.0X15	4		
16	96001-06008-00	BOLT, FLANGE, 6X8	2		

F-31

SIDE STAND



K848F3100

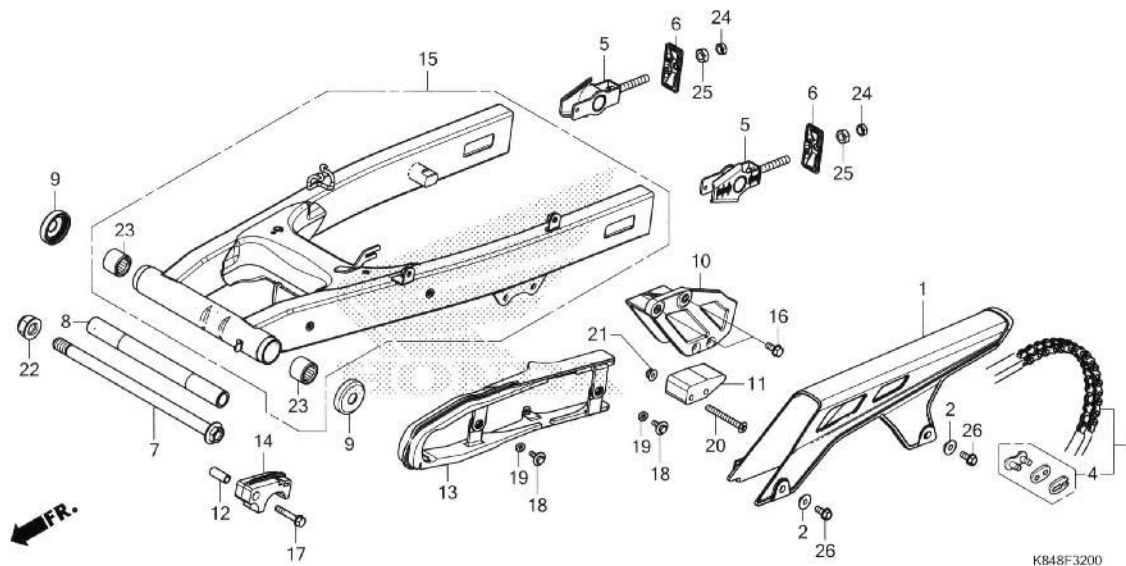
No. Ref.	L.O.N.	(Nomor ref. relatif) Deskripsi	F.R.T.
1	410182	SPRING, SIDE STAND.....	0,1
2	410180	BAR, SIDE STAND.....	0,2

No. Ref.	No. Part	Deskripsi	Jumlah CRF150L (CRF150L) 2017 (H)	No. Seri	Kode Parts Catalog
1	50522-KM3-000	SPRING, MAIN STAND	1		
2	50530-K84-900	BAR, SIDE STAND	1		
3	90107-GN1-010	SCREW, SIDE STAND PIVOT ...	1		
4	90304-KGH-901	NUT, U, 10MM	1		

3

F-32

SWINGARM



No. Ref.	L.O.N.	(Nomor ref. relatif) Deskripsi	F.R.T.
1	410195	CASE, DRIVE CHAIN.....	0,1
3	213165	CHAIN, DRIVE.....	0,2
10	4101E2	GUIDE, DRIVE CHAIN.....	0,1
11	4101J2	SLIDER, CHAIN GUIDE.....	0,1
13	4101E5	SLIDER, CHAIN.....	0,2
14	4101Q8	SLIDER, CHAIN :LOWER.....	0,2
15	5121B0	SWINGARM ASSEMBLY.....	0,9
23	5121C8	BEARING, SWINGARM PIVOT :LEFT	1,0
	5121C9	BEARING, SWINGARM PIVOT :RIGHT	1,0
	5121D0	BEARING, SWINGARM PIVOT :KEDUA-DUANYA.....	1,2

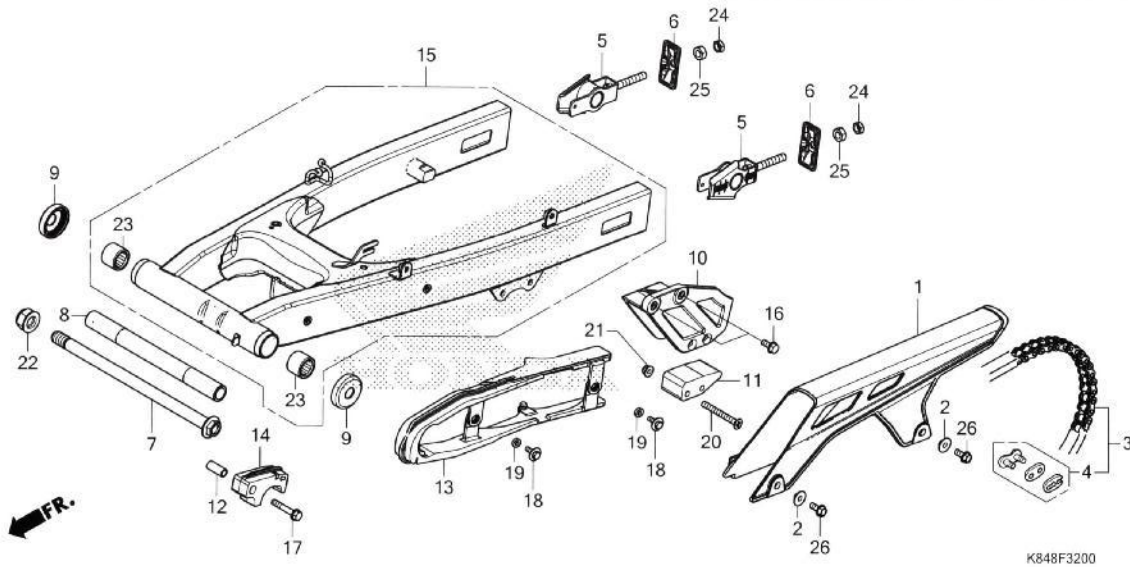
K848F3200

No. Ref.	No. Part	Deskripsi	Jumlah CRF150L (CRF150L) 2017 (H)	No. Seri	Kode Parts Catalog
1	40510-K84-900	CASE, DRIVE CHAIN	1		
2	40511-K15-900	COLLAR	2		
3	40530-K84-901	CHAIN, DRIVE (428HSL-130L) .	1		
4	40531-K18-901	JOINT, DRIVE CHAIN(RJ)	1		
5	40543-KRH-900	ADJUSTER, CHAIN	2		
6	40546-KRH-900	CAP, RR. FORK END	2		
7	52101-KPS-900	BOLT, SWINGARM PIVOT	1		
8	52141-K84-900	COLLAR, PIVOT DISTANCE CENTER	1		
9	52144-356-003	CAP, SWINGARM DUST SEAL (AR)	2		
	52144-356-005	CAP, SWINGARM DUST SEAL (NO)	2		
10	52146-K84-900	GUIDE, CHAIN	1		
11	52147-KV6-010	SLIDER, CHAIN GUIDE	1		
12	52159-K84-900	COLLAR, CHAIN SLIPPER	1		
13	52170-K84-900	SLIDER, CHAIN	1		
14	52185-K84-900	SLIDER, CHAIN LOWER	1		
15	52200-K84-900	SWINGARM SUB ASSY., RR.	1		
16	90102-KTM-D20	BOLT, FLANGE, 6X14	2		
17	90106-K84-900	BOLT, FLANGE, 6X35	1		
18	90107-K28-910	BOLT-WASHER, 5X16	2		
19	90108-K28-910	COLLAR, 10.5X5.3X3	2		
20	90115-KZZ-900	SCREW, FLAT, 6X53	2		
21	90301-KGH-901	NUT, U, 6MM	2		
22	90305-KCJ-951	NUT, U, 14MM	1		
23	91070-GC4-601	BEARING, NEEDLE, 20X26X20 .	2		
24	94002-08000-0S	NUT, HEX., 8MM	2		
25	94030-08000	NUT, HEX., 8MM	2		

3

F-32

SWINGARM

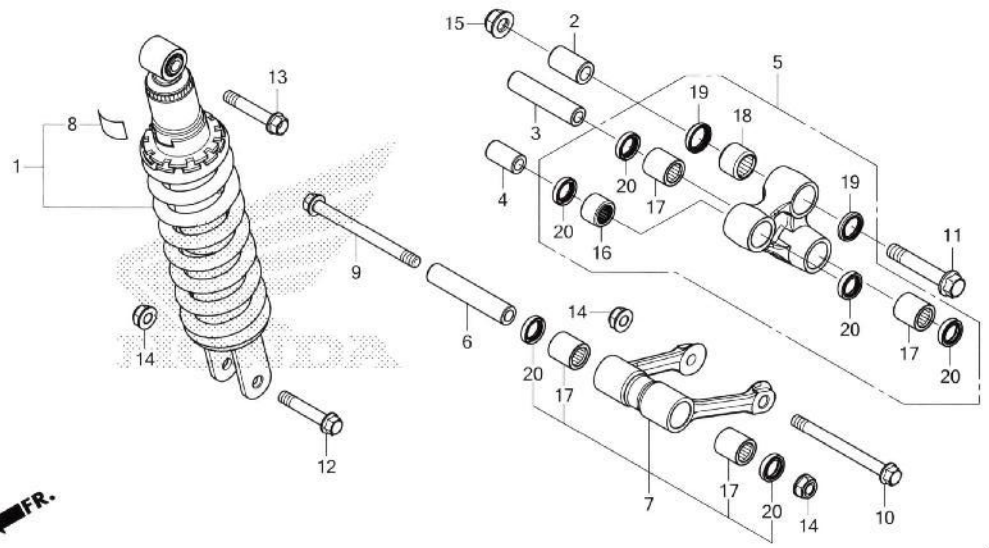


No. Ref.	No. Part	Deskripsi	Jumlah CRF150L(CRF150L) 2017(H)	No. Seri	Kode Parts Catalog
26	95701-06014-07	BOLT, FLANGE, 6X14	2		

3

F-33

REAR CUSHION



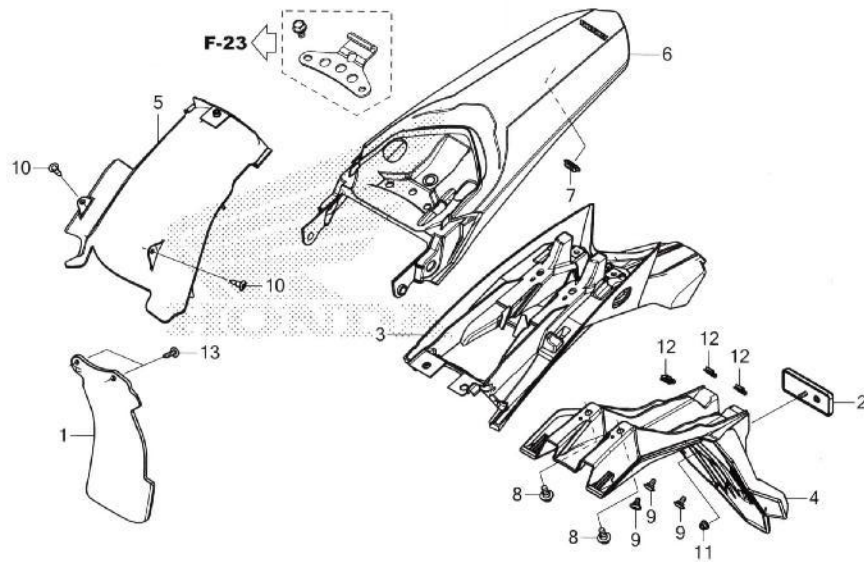
No. Ref.	L.O.N.	(Nomor ref. relatif) Deskripsi	F.R.T.
1	512115	CUSHION ASSY., REAR.....	0,7
5	512140	ARM, CUSHION.....	0,2
7	512145	ROD, CUSHION CONNECTING.....	0,2
17		(16,18)	
	5121D4	BEARING, CUSHION CONNECTING ROD.....	0,3
	5121D4A	.Ganti 1 bearing tambahkan....	0,1
	512146	BEARING, CUSHION ARM.....	0,3
	5121D3	BEARING, CUSHION ARM :UNTUK 1 KENDARAAN.....	0,6

3

No. Ref.	No. Part	Deskripsi	Jumlah CRF150L (CRF150L) 2017 (H)	No. Seri	Kode Parts Catalog
1	52400-K84-305	CUSHION ASSY., RR.	1		
2	52462-K84-900	COLLAR A, CUSHION ARM	1		
3	52463-K84-900	COLLAR B, CUSHION ARM	1		
4	52464-K84-900	COLLAR C, CUSHION ARM	1		
5	52465-K84-900	ARM SUB ASSY., CUSHION	1		
6	52472-K84-900	COLLAR, CUSHION CONNECTING ROD	1		
7	52475-K84-900	ROD SUB ASSY., CUSHION CONNECTING	1		
8	87516-KZZ-L40	LABEL, RR. DAMPER (INDONESIAN)	1		
9	90101-K84-900	BOLT, FLANGE, 10X117	1		
10	90102-K84-900	BOLT, FLANGE, 10X108	1		
11	90103-K84-900	BOLT, FLANGE, 12X65	1		
12	90104-K84-900	BOLT, FLANGE, 10X53	1		
13	90105-K84-900	BOLT, FLANGE, 10X56	1		
14	90304-KGH-901	NUT, U, 10MM	3		
15	90306-KGH-901	NUT, U, 12MM	1		
16	91071-K64-N01	BEARING, NEEDLE, 17X24X17 (SC)	1		
	91071-MY1-005	BEARING, NEEDLE, 17X24X17 (KY)	1		
17	91071-KV3-005	BEARING, NEEDLE	4		
18	91072-MY1-005	BEARING, NEEDLE, 20X26X20 .	1		
19	91254-KS6-005	DUST SEAL, 20X26X5	2		
20	91262-KV3-831	DUST SEAL, 17X24X5	6		

F-34

REAR FENDER



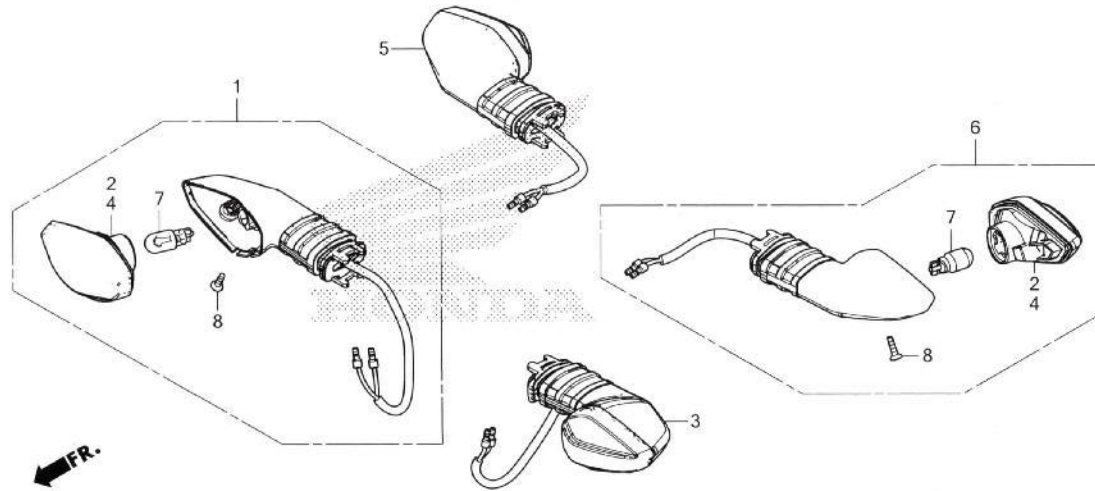
No. Ref.	L.O.N.	(Nomor ref. relatif) Deskripsi	F.R.T.
1	4131G4	MUDGUARD :REAR.....	0,1
3	4131O4	FENDER B, FRONT.....	0,4
4	413111	FENDER C, REAR.....	0,4
5	4131O2	FENDER, REAR.....	0,3
6	4131O5	FENDER A, REAR.....	0,2

No. Ref.	No. Part	Deskripsi	Jumlah CRF150L(CRF150L) 2017 (H)	No. Seri	Kode Parts Catalog
1	17218-K84-900	MUDGUARD	1		
2	33741-MS6-921	REFLECTOR, REFLEX	1		
3	80101-K84-900	FENDER B, RR.	1		
4	80102-K84-900	FENDER C, RR.	1		
5	80103-K84-900	COVER, DUCT	1		
6	80110-K84-900ZA	FENDER SET A, RR.(WL)	1		
7	83551-376-000	GROMMET, SIDE COVER	1		
8	90111-162-000	BOLT, FLANGE, 6MM	2		
9	90114-KPH-700	SCREW, SPECIAL, 5X11	3		
10	90116-SPO-003	CLIP, BUMPER SEAL	2		
11	90301-KWN-901	NUT, U, 5MM	1		
12	90677-KAN-T00	NUT, CLIP, 5MM	3		
13	93903-25480	SCREW, TAPPING, 5X20	2		

3

F-35

WINKER



K848F3500

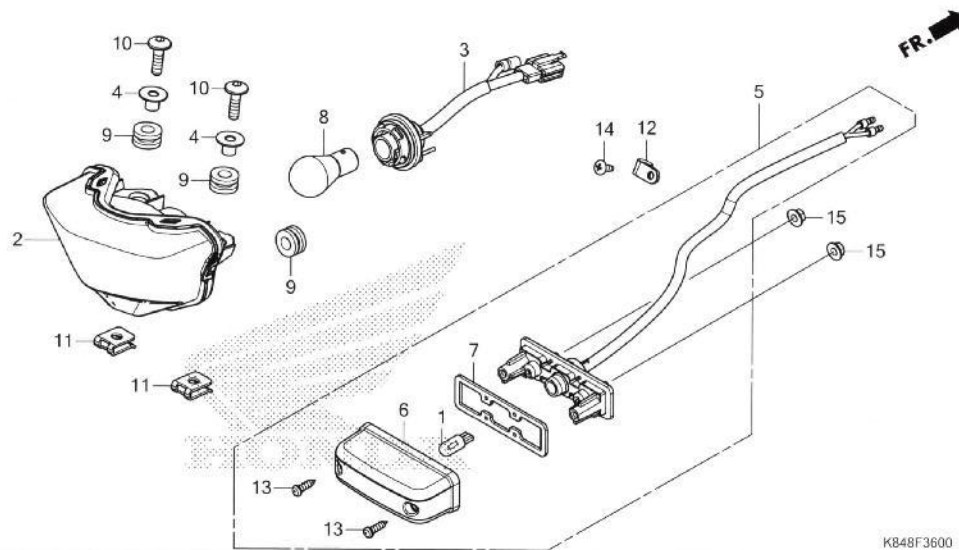
No. Ref.	L.O.N.	(Nomor ref. relatif) Deskripsi	F.R.T.
1	6161C4	WINKER :RIGHT FRONT.....	0,3
3	6161C3	WINKER :LEFT FRONT.....	0,3
	6161C5	WINKER :KEDUA-DUANYA FRONT....	0,4
5	6161C7	WINKER :RIGHT REAR.....	0,5
6	6161C6	WINKER :LEFT REAR.....	0,5
	6161C8	WINKER :KEDUA-DUANYA REAR....	0,6
7	(2,4)		
	616133	BULB, WINKER :FRONT.....	0,1
	616139	.CATATAN: Waktu sama untuk dua unit BULB, WINKER :REAR.....	0,1
	6161G0	.CATATAN: Waktu sama untuk dua unit BULB, WINKER :UNTUK 1 KENDARAAN	0,2

3

No. Ref.	No. Part	Deskripsi	Jumlah CRF150L(CRF150L) 2017 (H)	No. Seri	Kode Parts Catalog
1	33400-K84-901	LIGHT ASSY., R. FR. WINKER (12V 10W)	1		
2	33403-K84-901	LENS COMP., R. WINKER (R. FR./L. RR.)	2		
3	33450-K84-901	LIGHT ASSY., L. FR. WINKER (12V 10W)	1		
4	33453-K84-901	LENS COMP., L. WINKER (L. FR./R. RR.)	2		
5	33600-K84-901	LIGHT ASSY., R. RR. WINKER (12V 10W)	1		
6	33650-K84-901	LIGHT ASSY., L. RR. WINKER (12V 10W)	1		
7	34904-K12-901	BULB, WINKER LIGHT(12V 10W) (AMBER)	4		
8	93902-343G0	SCREW, TAPPING, 4X12	4		

F-36

TAILLIGHT



K848F3600

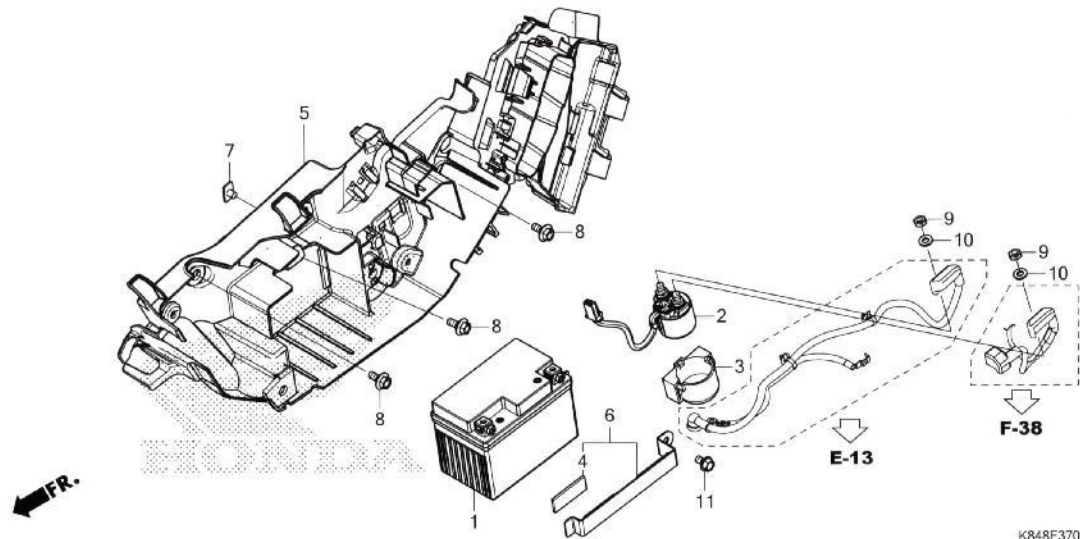
No. Ref.	L.O.N.	(Nomor ref. relatif) Deskripsi	F.R.T.
1	(6,7)		
	6161F3	BULB, LICENSE LIGHT.....	0,1
2	6161D5	TAILLIGHT UNIT.....	0,2
3	6111B4	CORD, TAILLIGHT.....	0,3
5	6161D8	LIGHT, LICENSE.....	0,5
8	6161G1	BULB, TAILLIGHT.....	0,2

No. Ref.	No. Part	Deskripsi	Jumlah CRF150L(CRF150L) 2017 (H)	No. Seri	Kode Parts Catalog
1	33301-K07-901	BULB, POSITION(12V 5W)	1		
2	33703-K84-901	TAILLIGHT COMP.	1		
3	33704-K84-901	SOCKET COMP., TAILLIGHT ...	1		
4	33705-MGZ-J00	COLLAR, TAILLIGHT	2		
5	33720-K84-901	LIGHT ASSY., LICENSE	1		
6	33722-KWN-901	COVER COMP., LICENSE	1		
7	33729-MCZ-003	PACKING, LENS	1		
8	34906-KSS-C01	BULB, TAILLIGHT(12V 21/5W)	1		
9	83545-KCJ-690	RUBBER, SIDE COVER	3		
10	90109-K84-900	BOLT, SPECIAL, 6X22	2		
11	90305-KWW-A00	NUT, CLIP, 6MM	2		
12	90627-ZA8-E50	CLIP(7.5MM)	1		
13	93901-24480	SCREW, TAPPING, 4X16	2		
14	93903-34320	SCREW, TAPPING, 4X12	1		
15	94050-05000	NUT, FLANGE, 5MM	2		

3

F-37

BATTERY



K848F3700

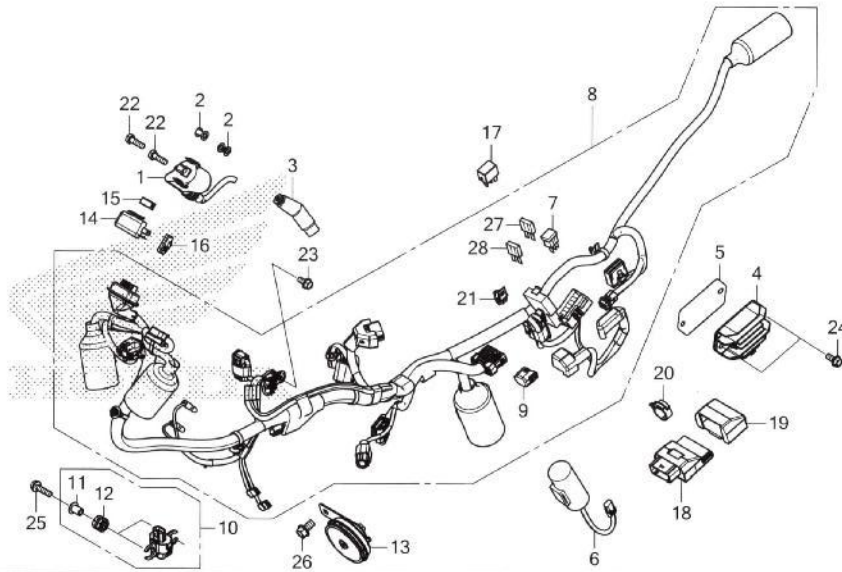
No. Ref.	L.O.N.	(Nomor ref. relatif) Deskripsi	F.R.T.
1	610100	BATTERY.....	0,3
2	615113	SWITCH, STARTER MAGNETIC.....	0,2
5	410185	BOX, BATTERY.....	0,4

3

No. Ref.	No. Part	Deskripsi	Jumlah CRF150L (CRF150L) 2017 (H)	No. Seri	Kode Parts Catalog
1	31500-KPH-881	BATTERY ASSY. (GTZ5S) (GS) ..	1		
2	35850-K84-901	SWITCH ASSY., STARTER MAGNETIC	1		
3	35856-425-000	RUBBER, MAGNETIC SHOCK	1		
4	50383-K84-900	RUBBER, BATTERY	2		
5	50384-K84-900	BOX, BATTERY	1		
6	50386-K84-900	BAND COMP., BATTERY	1		
7	61304-KWN-980	NUT, SPECIAL, 6X7	1		
8	90111-162-000	BOLT, FLANGE, 6MM	3		
9	94002-06000-0S	NUT, HEX., 6MM	2		
10	94111-06000	WASHER, SPRING, 6MM	2		
11	95701-06010-08	BOLT, FLANGE, 6X10	1		

F-38

WIRE HARNESS



K848F3800

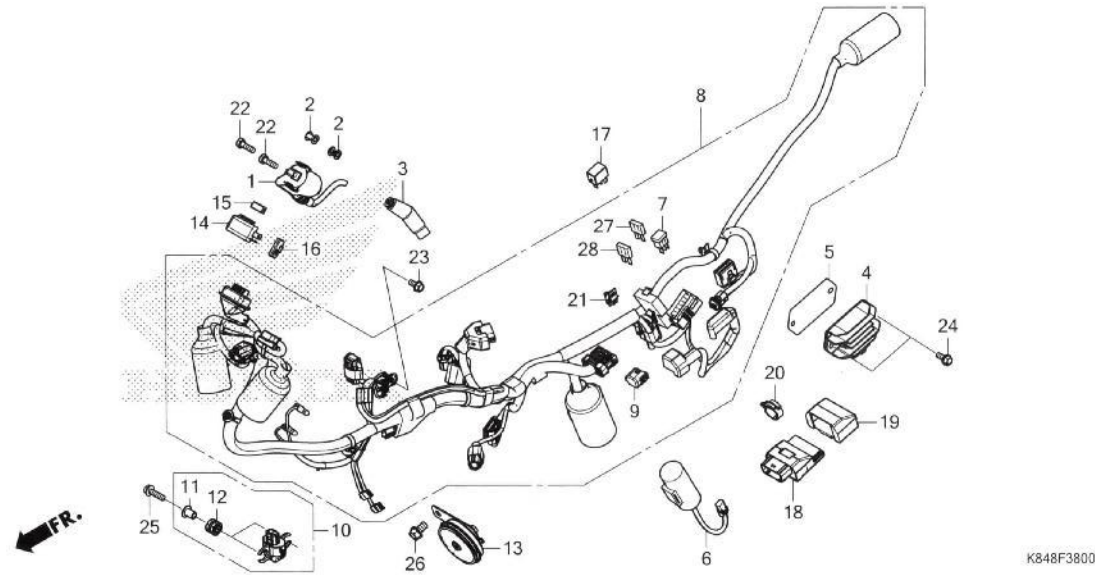
No. Ref.	L.O.N.	(Nomor ref. relatif) Deskripsi	F.R.T.
1	614105	COIL, IGNITION.....	0,3
3	6141E3	CAP, NOISE SUPPRESSOR.....	0,2
4	6131B2	RECTIFIER, REGULATE.....	0,3
6	6131C1	CONDENSER.....	0,3
7	6131B4	DIODE, THREE WAY.....	0,2
8	611100	HARNESS, WIRE.....	1,4
10	617125	SENSOR, BANK ANGLE.....	0,2
13	616169	HORN.....	0,2
14	6111C3	RELAY, WINKER.....	0,3
17	6111C5	RELAY, STARTER.....	0,2
18	618135	ENGINE CONTROL MODULE(ECM)....	0,4

No. Ref.	No. Part	Deskripsi	Jumlah CRF150L(CRF150L) 2017 (H)	No. Seri	Kode Parts Catalog
1	30510-K84-901	COIL COMP., IGNITION(TEC) .	1		
2	30520-GFM-900	SPACER, IGNITION COIL	2		
3	30700-K13-901	CAP ASSY., NOISE SUPPRESSOR	1		
4	31600-K15-901	RECTIFIER ASSY., REGULATOR	1		
5	31601-K84-900	COVER, REGULATOR RECTIFIER	1		
6	31700-K15-901	CONDENSER UNIT	1		
7	31730-MAS-601	DIODE ASSY., THREE WAY	1		
8	32100-K84-900	HARNESS, WIRE	1		
9	32606-GEV-761	CAP, DUMMY(4P)(RED)	1		
10	35160-KRE-G01	SENSOR ASSY., BANK ANGLE ..	1		
11	35162-KRE-G00	COLLAR	2		
12	35163-KRE-G00	GROMMET	2		
13	38110-MBV-712	HORN ASSY.(HIGH)	1		
14	38301-KPH-881	RELAY COMP., WINKER	1		
15	38306-KK4-000	SUSPENSION, WINKER RELAY ..	1		
16	38307-GJ1-014	COVER, SEAL	1		
17	38501-KVZ-631	RELAY ASSY., POWER (MICRO ISO 4P)	1		
18	38770-K84-901	PGM-FI UNIT	1		
19	38771-K25-900	SUSPENSION, ENGINE CONTROL UNIT	1		
20	90684-ZA0-601	CLIP, HARNESS	1		
21	91535-TA0-003	CLIP, COUPLER(DARK BROWN) .	1		
22	92101-06020-4J	BOLT, HEX., 6X20	2		
23	95701-06012-08	BOLT, FLANGE, 6X12	1		
24	95701-06014-00	BOLT, FLANGE, 6X14	2		
25	95701-06022-00	BOLT, FLANGE, 6X22	2		



F-38

WIRE HARNESS

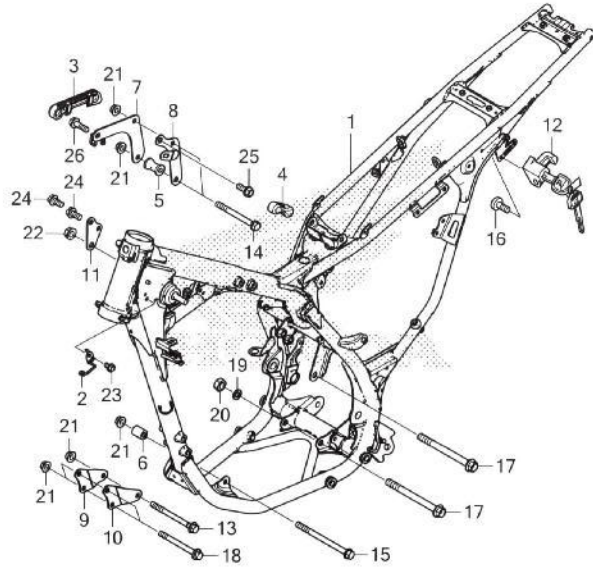


K848F3800

No. Ref.	No. Part	Deskripsi	Jumlah CRF150L (CRF150L) 2017 (H)	No. Seri	Kode Parts Catalog
26	95701-08014-00	BOLT, FLANGE, 8X14	1		
27	98200-41000	FUSE, MINI (10A)	5		
28	98200-42000	FUSE, MINI (20A)	2		

F-39

FRAME BODY



K848F3900

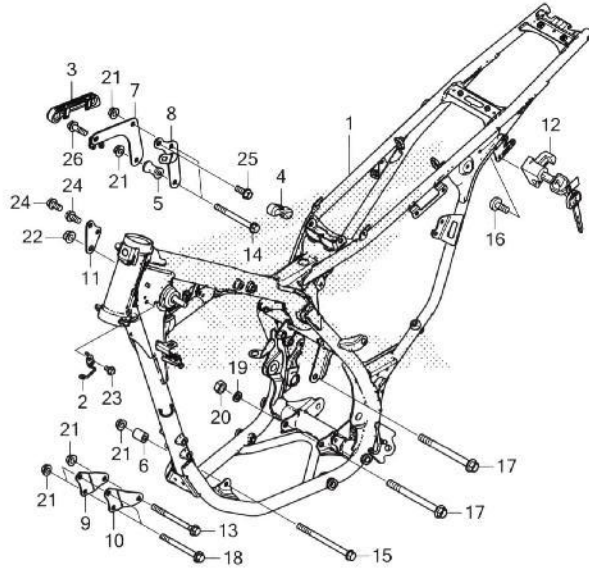
No. Ref.	L.O.N.	(Nomor ref. relatif) Deskripsi	F.R.T.
1	410100	BODY, FRAME..... .TERMASUK: Penurunan dan pemasangan mesin	5,1
12	410197	LOCK, HELMET.....	0,2

No. Ref.	No. Part	Deskripsi	Jumlah CRF150L (CRF150L) 2017 (H)	No. Seri	Kode Parts Catalog
1	50100-K84-900ZA	BODY COMP., FRAME *NH1*BLACK	1		
2	50195-K84-900	GUIDE COMP., CLUTCH CABLE .	1		
3	50211-KRE-600	RUBBER, R. TANK GUARD	1		
4	50212-KPS-900	RUBBER, TANK GUARD	1		
5	50311-K84-900	COLLAR, ENGINE MOUNT	1		
6	50312-K84-900	COLLAR, ENGINE MOUNT FR. ..	1		
7	50531-K84-900	PLATE, R. HEAD HANGER	1		
8	50532-K84-900	PLATE, L. HEAD HANGER	1		
9	50533-K84-900	PLATE, R. FR. ENGINE HANGER	1		
10	50534-K84-900	PLATE, L. FR. ENGINE HANGER	1		
11	50535-K84-900	PLATE, R. RR. UPPER ENGINE HANGER	1		
12	50710-KWV-003	HOLDER ASSY., HELMET	1		
13	90024-MV9-670	BOLT, FLANGE, 8X88	1		
14	90101-KRE-600	BOLT, FLANGE, 8X80	2		
15	90102-KRE-600	BOLT, FLANGE, 8X110	1		
16	90105-KGA-B00	BOLT, ONE-WAY, 6X10	1		
17	90105-MG3-000	BOLT, FLANGE, 10X110	2		
18	90154-KB7-700	BOLT, FLANGE, 8X73	2		
19	90441-MT3-000	WASHER, 10MM	1		
20	94030-10200	NUT, HEX., 10MM	1		
21	94050-08000	NUT, FLANGE, 8MM	6		
22	94050-10000	NUT, FLANGE, 10MM	1		
23	95701-06010-07	BOLT, FLANGE, 6X10	1		
24	95701-08016-00	BOLT, FLANGE, 8X16	2		

3

F-39

FRAME BODY



K848F3900

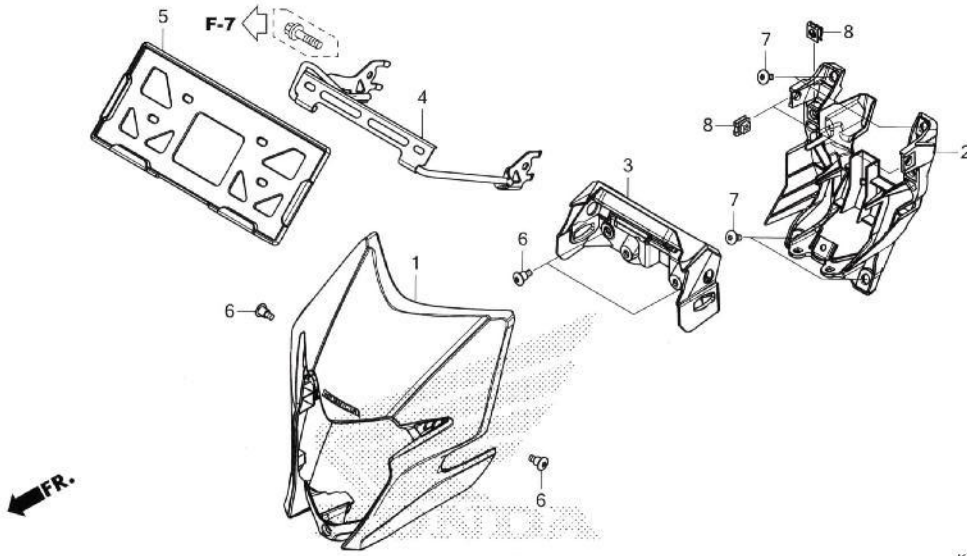
3

No. Ref.	No. Part	Deskripsi	Jumlah CRF150L (CRF150L) 2017 (H)	No. Seri	Kode Parts Catalog
----------	----------	-----------	---	----------	--------------------

25	95701-08020-00	BOLT, FLANGE, 8X20	1		
26	95701-08025-00	BOLT, FLANGE, 8X25	1		

F-43

FRONT VISOR



No. Ref.	L.O.N.	(Nomor ref. relatif) Deskripsi	F.R.T.
1	4111L3	COWL, FRONT CENTER.....	0,3
2	6161G7	STAY, HEADLIGHT.....	0,5
3	8121E3	COVER, METER.....	0,3
4	4131Y1	STAY, NUMBER PLATE BRACKET....	0,1

No. Ref.	No. Part	Deskripsi	Jumlah CRF150L (CRF150L) 2017 (H)	No. Seri	Kode Parts Catalog
1	61300-K84-900ZA	VISOR, FR. (WL)	1		
2	61302-K84-900	STAY, VISOR	1		
3	61303-K84-900	COVER, METER	1		
4	61313-K84-900	STAY, FR. NUMBER PLATE	1		
5	61316-K84-900	GUARD, NUMBER PLATE	1		
6	90108-K84-900	BOLT, SPECIAL, 6MM	4		
7	90111-K64-N00	BOLT, SOCKET, 6X14	4		
8	90305-GK8-000	NUT, CLIP, 6MM	4		

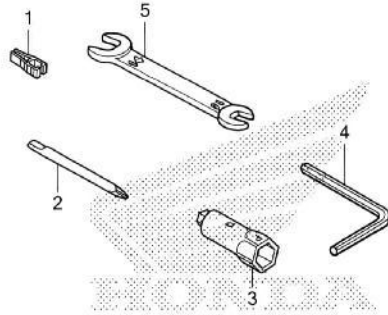
3

F-48

TOOL

No. Ref. L.O.N. (Nomor ref. relatif) Deskripsi F.R.T.

TIDAK ADA INFORMASI.....



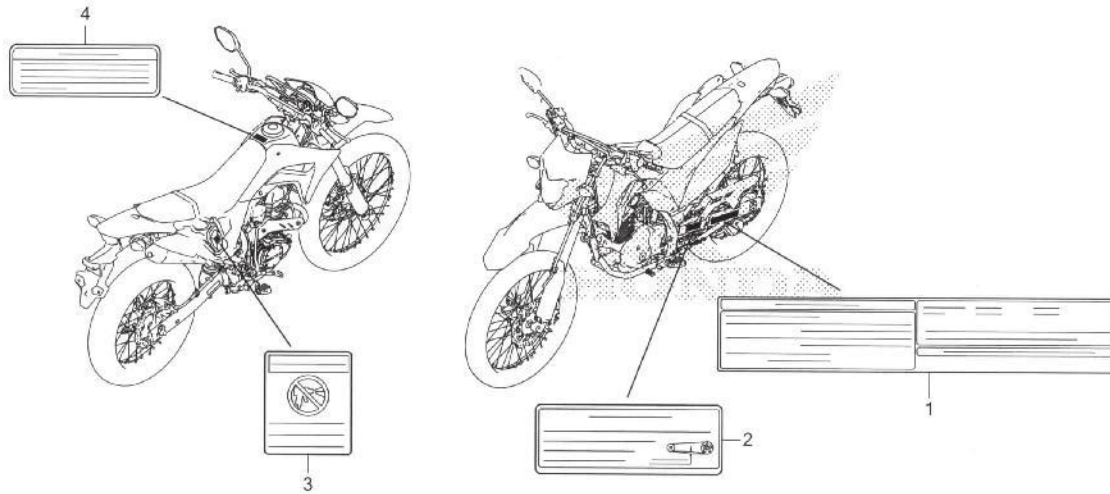
K848F4800

No. Ref.	No. Part	Deskripsi	Jumlah CRF150L (CRF150L) 2017 (H)	No. Seri	Kode Parts Catalog
1	38235-SNA-A01	PULLER, MINI FUSE	1		
2	89214-K84-900	DRIVER 1, SCREW	1		
3	89216-K84-900	WRENCH, SPARK PLUG	1		
4	89221-MGZ-J00	WRENCH, HEX., 5MM	1		
5	99001-10140	SPANNER, 10X14	1		

3

F-49

CAUTION LABEL



K848F4900

No. Ref.	L.O.N.	(Nomor ref. relatif) Deskripsi	F.R.T.
----------	--------	-----------------------------------	--------

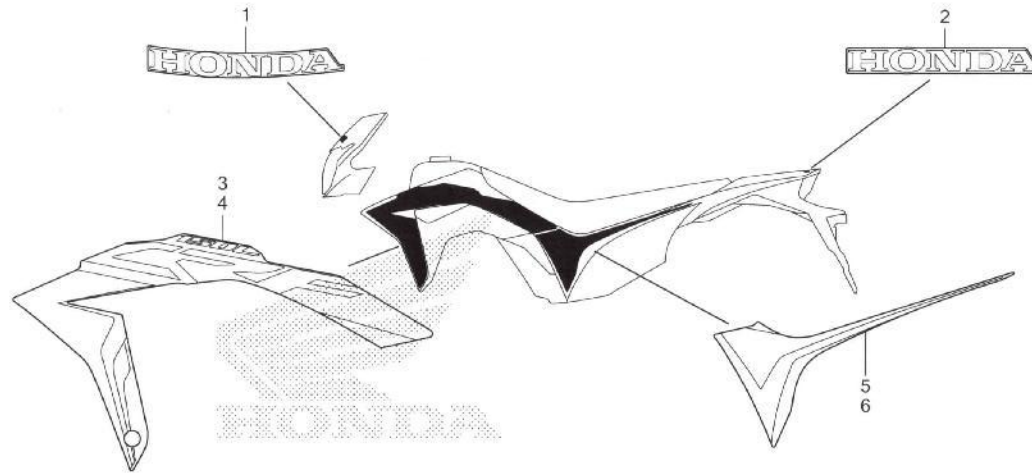
TIDAK ADA INFORMASI.....

No. Ref.	No. Part	Deskripsi	Jumlah CRF150L(CRF150L) 2017 (H)	No. Seri	Kode Parts Catalog
1	87505-K84-900	LABEL, TIRE	1		
2	87507-KYJ-970	LABEL, DRIVE CHAIN	1		
3	87509-KWW-A40	LABEL, AIR CLEANER ELEMENT NOTICE	1		
4	87560-KVB-930	LABEL, DRIVE CAUTION	1		

3

F-50

MARK



K848F5000

No. Ref. L.O.N. (Nomor ref. relatif) Deskripsi F.R.T.

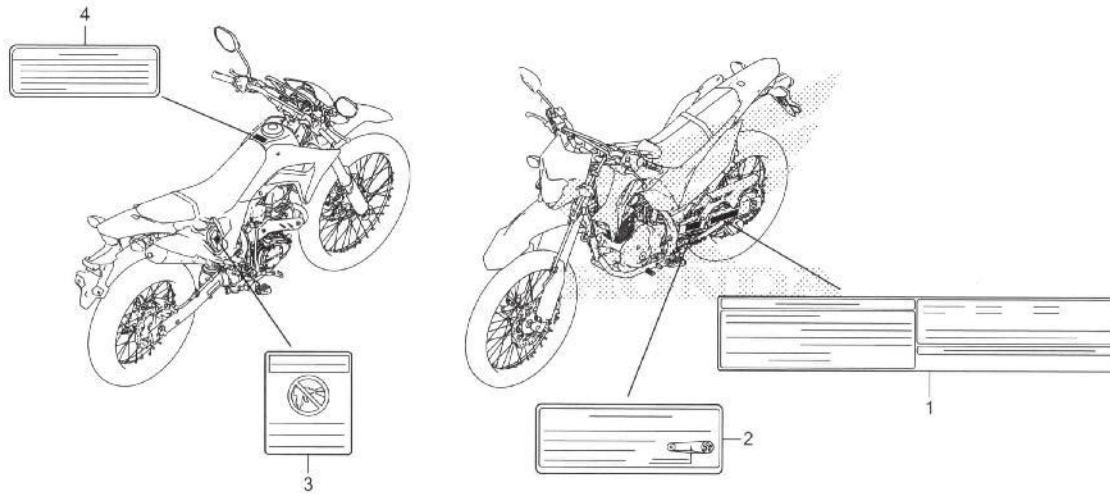
TIDAK ADA INFORMASI.....

3

No. Ref.	No. Part	Deskripsi	Jumlah CRF150L(CRF150L) 2017(H)	No. Seri	Kode Parts Catalog
1	86101-K84-900ZA	MARK, HONDA (70MM) *TYPE1*	1		
2	86102-K84-900ZA	MARK, HONDA (55MM) *TYPE1*	1		
3	86171-K84-900ZA	STRIPE, R. SHROUD *TYPE1*	1		
4	86172-K84-900ZA	STRIPE, L. SHROUD *TYPE1*	1		
5	86831-K84-900ZA	STRIPE A, R. SIDE COVER *TYPE1*	1		
6	86832-K84-900ZA	STRIPE A, L. SIDE COVER *TYPE1*	1		

F-49

CAUTION LABEL



K848F4900

No. Ref.	L.O.N.	(Nomor ref. relatif) Deskripsi	F.R.T.
----------	--------	-----------------------------------	--------

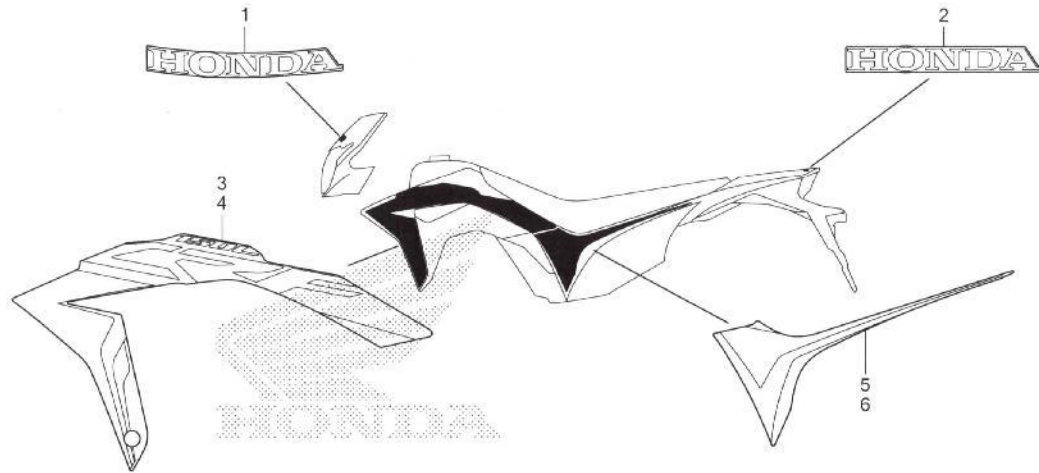
TIDAK ADA INFORMASI.....

No. Ref.	No. Part	Deskripsi	Jumlah CRF150L (CRF150L) 2017 (H)	No. Seri	Kode Parts Catalog
1	87505-K84-900	LABEL, TIRE	1		
2	87507-KYJ-970	LABEL, DRIVE CHAIN	1		
3	87509-KWW-A40	LABEL, AIR CLEANER ELEMENT NOTICE	1		
4	87560-KVB-930	LABEL, DRIVE CAUTION	1		

3

F-50

MARK



K848F5000

No. Ref. L.O.N. (Nomor ref. relatif) Deskripsi F.R.T.

TIDAK ADA INFORMASI.....

No. Ref.	No. Part	Deskripsi	Jumlah CRF150L (CRF150L) 2017 (H)	No. Seri	Kode Parts Catalog
1	86101-K84-900ZA	MARK, HONDA (70MM) *TYPE1*	1		
2	86102-K84-900ZA	MARK, HONDA (55MM) *TYPE1*	1		
3	86171-K84-900ZA	STRIPE, R. SHROUD *TYPE1*	1		
4	86172-K84-900ZA	STRIPE, L. SHROUD *TYPE1*	1		
5	86831-K84-900ZA	STRIPE A, R. SIDE COVER *TYPE1*	1		
6	86832-K84-900ZA	STRIPE A, L. SIDE COVER *TYPE1*	1		

3

INDEKS NOMOR PART

Nomor Part	No. Blok	Ref	Nomor Part	No. Blok	Ref	Nomor Part	No. Blok	Ref	Nomor Part	No. Blok	Ref
	(00000)										
06420-K84-900	F-19-20	1	14510-KRM-842	E-4	3	17256-K94-T00	F-25	12	23210-K84-900	E-17	1
06421-K84-900	F-19-20	2	14515-KRM-840	E-4	4	17270-K84-900	F-15	1	23220-K84-900	E-17	2
06431-MA3-405	F-12	1	14520-K84-901	E-4	5	17371-K84-900	F-25	13	23421-K84-900	E-17	3
	F-17	1	14520-KWG-601	E-4	5	17410-K84-900	F-25	14	23427-KRM-840	E-17	4
	F-17	2	14560-KSP-910	E-4	6	17506-KRE-G00	F-21	3		E-20	1
06435-KSP-B02	F-17	2	14610-KSP-910	E-4	7	17520-K84-900ZA	F-21	4	23431-K84-900	E-17	5
06440-K84-900	F-14-20	1	14711-KSP-910	E-3	5	17534-K84-900	F-21	5	23432-KVS-900	E-17	6
06441-K84-900	F-14-20	2	14721-KYE-900	E-3	6	17546-K84-900ZA	F-22	1	23432-KWF-900	E-17	7
06455-K84-901	F-12	2	14751-K84-902	E-3	7	17556-K84-900URR	F-22	2	23441-K84-900	E-17	8
			14771-KRM-840	E-3	8	17560-K84-900	F-22	3	23451-K84-900	E-17	9
	(10000)		14775-KRM-840	E-3	9	17570-K84-900	F-22	4	23461-K84-900	E-17	10
11100-K84-900	E-15	1	14781-MA6-000	E-3	10	17572-GHB-611	F-21	6	23471-K84-900	E-17	11
11108-KTT-900	E-15	2	15021-KRE-G00	E-14	1	17573-GHB-601	F-21	7	23481-K84-900	E-17	12
11200-K84-900	E-15	3	15100-K84-900	E-14	2	17611-KRE-G00	F-21	8	23491-K84-900	E-17	13
11215-KRM-840	E-15	4	15130-KRM-870	E-14	3	17620-K84-901	F-21	9	23501-K84-900	E-17	14
11216-KRM-840	E-15	5	15421-KSP-910	E-14	4	17650-K84-901	F-21	10	23801-KBP-900	E-17	15
11217-KRM-840	E-15	6	15430-KSP-910	E-14	5	17910-K84-901	F-4	1	23811-KR3-600	E-17	16
11330-KYE-900	E-6	1	15436-KRM-840	E-14	6	17920-K84-901	F-4	2	24211-KRM-840	E-19	1
11341-KYE-901	E-10	1	15441-KCS-650	E-14	7	18150-K84-900	F-27	1	24212-KWF-900	E-19	2
11360-K84-900	E-10	2	15446-107-000	E-14	8	18155-K84-900	F-27	2	24241-KRM-840	E-19	3
11393-KWK-900	E-6	2	15459-KWK-900	E-14	9	18156-K84-900	F-27	3	24242-KRM-840	E-19	4
11395-KWK-900	E-10	3	15651-KSP-910	E-6	3	18291-MN5-650	F-27	4	24301-KSP-910	E-19	5
12100-KYE-900	E-5	1	16060-K84-901	E-23	1	18292-KBR-000	F-27	5	24410-KVS-900	E-19	6
12191-KWK-900	E-5	2	16080-KPH-701	E-23	2	18293-MCA-A20	F-27	6	24430-KRM-B10	E-19	7
12200-K84-900	E-2	1	16081-KYJ-901	E-23	3	18310-K84-900	F-27	7	24436-KRM-840	E-19	8
12204-KRM-305	E-2	2	16082-KYJ-901	E-23	4	18327-KAE-000	F-27	8	24610-KRM-840	E-19	9
			16083-KTR-941	E-23	5	18328-K84-900	F-27	9	24651-KRM-840	E-19	10
			16169-KVS-F01	E-23	6	18345-K15-920	F-27	10	24652-KRM-840	E-19	11
12209-GB4-682	E-3	1	16210-KVS-900	E-2	8	18345-K64-N00	F-27	11	24701-K84-900	F-29	1
12210-KSP-910	E-2	4	16219-KRE-G00	E-2	9	18355-K84-900	F-27	12	24781-KR3-770	F-29	2
12212-KRM-840	E-2	5	16305-K84-900	E-23	7	18360-K84-900	F-27	13	28110-KTN-900	E-9	1
12213-KTT-900	E-2	6	16306-K84-900	E-23	8	18371-K26-900	F-27	14	28120-KPH-701	E-9	2
12251-KRM-872	E-2	7	16400-K84-901	E-23	9	18391-HB7-000	F-27	15	28120-KWB-921	E-9	2
12311-KRM-840	E-1	1	16410-K84-901	E-23	10	18421-K84-900	F-27	16	28131-KVS-851	E-9	3
12391-K84-900	E-1	2	16422-KRE-G01	E-23	11	18422-KFB-000	F-27	17	28132-KN6-930	E-9	4
12396-KRM-840	E-1	3	16430-GFM-902	E-23	12	19040-K84-900	F-22	5	28133-KRM-850	E-9	5
13000-K84-900	E-16	1	16432-GFM-901	E-23	13	19509-KVB-900	F-25	15	28211-KYE-900	E-20	2
13011-KYE-900	E-16	2	16433-HN8-A61	E-23	14				28212-KYE-900	E-20	3
13021-KYE-900	E-16	2	16450-K35-V01	E-23	15				28215-KRM-840	E-20	4
13031-KYE-900	E-16	2	16472-KPC-D50	E-23	16				28221-KYE-900	E-20	5
13041-KYE-900	E-16	2	16700-K84-901	F-21	1	22100-KWF-940	E-8	1	28223-KRM-840	E-20	6
13051-KYE-900	E-16	2	16707-K94-T01	F-21	2	22115-KSP-910	E-8	2	28231-KRM-B10	E-20	7
13101-K84-P00	E-16	3	17211-K84-900	F-25	1	22120-KRM-840	E-8	3	28251-KYE-900	E-20	8
13102-K84-P00	E-16	3	17213-K84-900	F-25	2	22201-KPM-850	E-8	4	28261-KRM-840	E-20	9
13103-K84-P00	E-16	3	17214-K84-900	F-25	3	22201-MR8-000	E-8	5	28282-KRM-840	E-20	10
13104-K84-P00	E-16	3	17218-K84-900	F-34	1	22321-KPS-900	E-8	6	28293-333-000	F-29	3
13105-K84-P00	E-16	3	17220-K84-900	F-25	4	22355-KRM-840	E-8	7	28300-K84-900	F-29	4
13111-KSP-910	E-16	4	17225-K84-900	F-25	5	22366-KRM-840	E-8	8	28333-KK0-000	F-29	5
13412-KSP-910	E-16	5	17227-KTE-910	F-25	6	22401-KRM-840	E-8	10			
14100-K84-900	E-3	2	17235-K84-900	F-25	7	22810-KRM-B00	E-6	4			
14321-KRM-840	E-4	1	17236-KVB-900	F-25	8	22815-428-000	E-6	5			
14401-K18-901	E-4	2	17240-K84-900	F-25	9	22821-KRM-840	E-6	6	30510-K84-901	F-38	1
14401-KCW-851	E-4	2	17245-K84-900	F-25	10	22870-K84-901	F-4	3	30520-GFM-900	F-38	2
14430-KSP-910	E-3	3	17253-K84-900	F-25	11	23121-KRM-840	E-16	6	30700-K13-901	F-38	3
14451-KVS-740	E-3	4							31110-K84-901	E-11	1



INDEKS NOMOR PART

Nomor Part	No. Blok	Ref	Nomor Part	No. Blok	Ref	Nomor Part	No. Blok	Ref	Nomor Part	No. Blok	Ref
90504-K64-N00	F-7	18	91262-KV3-831	F-33	20	94201-20150	F-15	26	96001-06040-00	E-10	10
90505-KRM-860	F-29	13	91301-GGL-J01	E-23	17		F-30	15	96001-06045-00	E-10	11
90511-KRH-780	F-19-20	20	91303-KRM-840	E-10	7	94201-30280	F-29	15	96211-08000	F-29	17
90535-K15-920	F-7	19	91304-HB3-003	E-2	21	94251-08000	E-14	15	96220-30085	E-19	19
90543-MV9-670	E-1	6	91305-KPH-900	E-15	16	94302-06100	E-2	20	96300-08040-00	F-7	20
90544-283-000	F-11	31	91305-KRM-840	E-10	8	94303-06100	E-2	20	96300-08045-00	F-9	9
90545-300-000	F-5	16	91306-KRM-840	E-4	10	94305-30102	E-6	11	96600-06022-00	E-11	7
	F-15	23	91307-KRM-840	E-6	10	94510-14000	E-19	18	98200-41000	F-38	27
90559-K84-900	F-19-20	21	91309-425-003	E-11	9	94510-16000	E-20	14	98200-42000	F-38	28
90601-KAF-003	F-29	14	91320-MB0-000	E-11	10	94601-14000	E-16	10	99001-10140	F-48	5
90602-KPT-900	E-20	14	91356-MW0-003	F-11	33	95002-02130	F-25	22			
90602-KRM-840	E-20	15	91406-KFN-850	F-25	19	95002-80000	F-25	23			
90605-KVS-900	E-17	22	91535-TA0-003	F-38	21	95015-54000	F-15	27			
90627-ZA8-E50	F-36	12	92101-06020-4J	F-38	22	95701-06010-07	F-27	23			
90651-KM9-000	F-25	18	93404-06020-07	F-22	10		F-39	23			
90651-MA5-671	F-5	17	93404-06020-08	F-10	3	95701-06010-08	F-23	6			
90677-KAN-T00	F-34	12	93600-04012-1G	F-5	18		F-37	11			
90684-ZA0-601	F-38	20	93700-05012-0A	E-14	13	95701-06012-08	F-38	23			
90702-KRM-840	E-1	7	93891-05012-08	F-25	20	95701-06014-00	E-2	22			
	E-6	7	93891-05014-18	E-23	18		F-15	28			
	E-10	6	93891-05050-08	F-1	9		F-25	24			
	E-14	12	93892-05012-18	E-23	19		F-38	24			
	E-15	14	93892-05016-07	F-4	21	95701-06014-07	F-32	26			
90703-KRM-840	E-2	19	93893-04012-17	F-5	19	95701-06016-00	E-4	11			
	E-5	3	93901-24480	F-36	13		E-15	18			
90741-KFB-000	E-16	7	93901-34120	E-14	14		E-20	16			
90741-KGH-900	E-16	8	93902-34360	F-35	8	95701-06016-08	F-23	7			
90755-229-003	F-14-20	19	93903-22420	F-2	6	95701-06022-00	E-11	11			
91001-KSP-913	E-16	9	93903-25480	F-25	21		F-38	25			
91003-KYE-901	E-17	23		F-34	13	95701-06035-00	E-14	16			
91004-KYE-901	E-17	24	93903-34320	F-36	14	95701-06040-00	E-15	19			
91005-KYE-901	E-17	25	93903-34380	F-22	11	95701-06045-00	E-15	20			
91006-KYE-901	E-17	26		F-24	9	95701-06070-00	E-15	21			
91009-KYE-901	E-8	15	93913-24220	F-1	10	95701-08014-00	F-38	26			
91015-425-831	F-9	8	93913-25320	F-2	7	95701-08016-00	F-39	24			
91015-425-832	F-9	8	94002-06000-0S	F-37	9	95701-08020-00	F-39	25			
91051-K68-901	F-19-20	22	94002-08000-0S	F-15	25	95701-08025-00	F-39	26			
91054-K03-H03	F-19-20	23		F-32	24	95701-08030-07	F-27	24			
91054-KVS-F01	F-14-20	20	94030-08000	F-32	25	95701-08032-02	F-27	25			
91070-GC4-601	F-32	23	94030-10200	F-39	20	95701-08040-07	F-29	16			
91071-K64-N01	F-33	16	94050-05000	F-36	15	95701-08045-00	F-27	26			
91071-KRM-870	E-9	7	94050-06000	F-4	22	95801-06105-00	E-2	23			
91071-KV3-005	F-33	17		F-5	20	96001-06008-00	F-27	27			
91071-MY1-005	F-33	16		F-21	14		F-30	16			
91072-MY1-005	F-33	18	94050-08000	F-27	21	96001-06012-00	E-1	8			
91202-KSP-911	E-6	8		F-39	21	96001-06016-00	E-11	6			
91203-KSP-911	E-15	15	94050-10000	F-39	22	96001-06018-00	E-15	22			
91204-KSP-911	E-6	9	94101-05800	F-1	11	96001-06020-00	E-15	23			
91212-422-006	F-15	24	94101-08000	F-30	14	96001-06022-00	E-4	12			
91216-KSP-911	E-17	27	94103-05000	F-2	8	96001-06022-07	F-4	23			
91252-KCY-671	F-19-20	24	94103-06800	F-21	15		F-5	21			
91253-033-003	F-19-20	25	94103-08700	F-27	22	96001-06030-00	E-6	12			
91254-GBF-831	F-11	32	94109-12000	E-15	17	96001-06035-00	E-10	9			
91254-KS6-005	F-33	19	94111-06000	F-37	10	96001-06040-00	E-6	13			

INDEKS NAMA PART

Nama Part	No. Blok	Ref	Nama Part	No. Blok	Ref	Nama Part	No. Blok	Ref
(A)								
ADJUSTER, CHAIN	F-32	5	BOLT, FLANGE, 5MM	F-9	7	BOLT, FLANGE, 8X32	F-27	25
ARM ASSY., KICK STARTER	F-29	4	BOLT, FLANGE, 5X14	E-2	13	BOLT, FLANGE, 8X36	F-7	13
ARM COMP., L. STEP	F-30	7	BOLT, FLANGE, 5X20	E-23	2	BOLT, FLANGE, 8X40	F-7	20
ARM COMP., R. STEP	F-30	3	BOLT, FLANGE, 6MM	F-11	28		F-29	16
ARM COMP., VALVE ROCKER	E-3	3		F-25	16	BOLT, FLANGE, 8X45	F-9	9
ARM SUB ASSY., CUSHION	F-33	5		F-34	8	BOLT, FLANGE, 8X45	F-27	26
AXLE, FR. WHEEL	F-14-20	4	BOLT, FLANGE, 6X10	F-37	8	BOLT, FLANGE, 8X73	F-39	18
AXLE, RR. WHEEL	F-19-20	4		F-23	6	BOLT, FLANGE, 8X80	F-39	14
				F-27	23	BOLT, FLANGE, 8X88	F-39	13
				F-37	11	BOLT, HANDLE LEVER PIVOT	F-5	14
				F-39	23	BOLT, HEX., 6X20	E-19	14
(B)				E-2	23		F-38	22
BALL, STEEL, #8(1/4)	F-29	17	BOLT, FLANGE, 6X105	E-1	8	BOLT, KNOCK, 5MM	E-4	9
BAND B1, WIRE	F-4	4	BOLT, FLANGE, 6X12	F-38	23	BOLT, L. CRANKCASE COVER	E-1	4
BAND COMP., BATTERY	F-37	6		E-2	22	BOLT, L. STEERING HANDLE	F-4	18
BAND, AIR CLEANER CONNECTING TUBE(44)	F-25	12	BOLT, FLANGE, 6X14	F-15	28	BOLT, OIL, 10X22	F-5	15
BAND, INSULATOR	E-2	9		F-25	24		F-15	21
BAND, MUFFLER	F-27	14		F-32	16	BOLT, ONE-WAY, 6X10	F-39	16
BAR, SIDE STAND	F-31	2		F-32	26	BOLT, PIN	F-12	8
BATTERY ASSY.(GTZ5S)(GS)	F-37	1		F-38	24	BOLT, PLUG DRAIN, 12MM	E-15	10
BEARING, HEAD PIPE UPPER	F-9	8	BOLT, FLANGE, 6X16	E-4	11	BOLT, PROTECTOR	F-11	29
	F-9	8		E-11	6	BOLT, SETTING	E-11	4
BEARING, NEEDLE	F-33	17		E-15	18	BOLT, SOCKET, 10X45	F-30	13
BEARING, NEEDLE, 17X24X17	F-33	16		E-20	16	BOLT, SOCKET, 6MM	E-9	6
	F-33	16		F-23	7	BOLT, SOCKET, 6X14	F-43	7
BEARING, NEEDLE, 20X26X20	F-32	23		E-15	11	BOLT, SOCKET, 6X22	E-11	7
	F-33	18	BOLT, FLANGE, 6X18	E-15	22	BOLT, SOCKET, 8MM	F-11	30
BEARING, NEEDLE, 22X29X16.8	E-9	7		E-15	23	BOLT, SPECIAL FLANGE, 6X20	F-29	11
BEARING, RADIAL BALL(6203U L)	F-19-20	23	BOLT, FLANGE, 6X20	E-4	12	BOLT, SPECIAL, 6MM	F-21	13
BEARING, RADIAL BALL, 17X42X12	E-17	23	BOLT, FLANGE, 6X22	E-11	11		F-43	6
BEARING, RADIAL BALL, 6003	E-8	15		F-4	23	BOLT, SPECIAL, 6X22	F-36	10
BEARING, RADIAL BALL, 6201U	E-17	25		F-5	21	BOLT, SPECIAL, 6X8	F-22	9
BEARING, RADIAL BALL, 6202U(L)	F-14-20	20		F-38	25		F-24	6
BEARING, RADIAL BALL, 6203	E-17	24	BOLT, FLANGE, 6X25	E-8	11	BOLT, SPROCKET FIXING	F-19-20	17
BEARING, RADIAL BALL, 6204	E-17	26	BOLT, FLANGE, 6X30	E-6	12	BOLT, STUD, 8X22	E-2	14
BEARING, RADIAL BALL, 6303U L	F-19-20	22	BOLT, FLANGE, 6X35	E-10	9	BOLT, SWINGARM PIVOT	F-32	7
BEARING, ROLLER, 30X58X17	E-16	9		E-14	16	BOLT, TORX, 8X16	F-7	14
BODY ASSY., THROTTLE(M2B A)	E-23	9		F-32	17	BOLT, TORX, 8X32	F-12	15
BODY COMP., FRAME	F-39	1	BOLT, FLANGE, 6X40	E-6	13	BOLT-WASHER, 5X16	F-32	18
BODY SET	E-23	10		E-10	10	BOLT-WASHER, 6X20	F-10	3
BOLT COMP., FR. FORK	F-11	19		E-15	19		F-22	10
BOLT, BRAKE DISK, 6X17	F-15	19		E-10	11	BOOT B	F-12	10
BOLT, BRAKE DISK, 8X24	F-19-20	16	BOLT, FLANGE, 6X45	E-15	20		F-17	12
BOLT, CLUTCH WIRE ADJUSTING	F-4	15		E-4	8	BOOT COMP.	F-5	3
BOLT, CYLINDER STUD, 8X140	E-15	12	BOLT, FLANGE, 6X6	E-15	21		F-15	5
BOLT, DISK, 6X17	F-14-20	16	BOLT, FLANGE, 6X70	F-27	27	BOOT, HANDLE LEVER	F-4	14
BOLT, DRIVE SPROCKET FIXING	E-17	17	BOLT, FLANGE, 6X8	F-30	16	BOOT, PIN BUSH	F-12	9
BOLT, FLANGE SOCKET, 6X22	E-2	15		F-39	15		F-17	11
BOLT, FLANGE, 10X108	F-33	10	BOLT, FLANGE, 8X110	F-38	26	BOX, BATTERY	F-37	5
BOLT, FLANGE, 10X110	F-39	17	BOLT, FLANGE, 8X14	F-39	24	BRACKET SUB ASSY., FR. CALIPER	F-12	12
BOLT, FLANGE, 10X117	F-33	9	BOLT, FLANGE, 8X16	F-39	25	BRACKET SUB ASSY., RR.	F-17	6
BOLT, FLANGE, 10X53	F-33	12	BOLT, FLANGE, 8X20	F-39	26	BRACKET, HANDLE LEVER	F-4	12
BOLT, FLANGE, 10X56	F-33	13	BOLT, FLANGE, 8X25	F-27	24	BRIDGE ASSY., FORK TOP	F-7	11
BOLT, FLANGE, 12X65	F-33	11	BOLT, FLANGE, 8X30					

INDEKS NAMA PART

Nama Part	No. Blok	Ref	Nama Part	No. Blok	Ref	Nama Part	No. Blok	Ref
DUST SEAL, 17X24X5	F-33	20	GRIP, L. HANDLE	F-4	11	KEY, WOODRUFF, 4MM	E-16	8
DUST SEAL, 20X26X5	F-33	19	GROMMET	F-38	12			
DUST SEAL, STEERING HEAD	F-9	4	GROMMET, AIR CLEANER CASE	F-24	3	(L)		
DUST SEAL, STEERING UPPER	F-9	3	GROMMET, SIDE COVER	F-34	7	LABEL, AIR CLEANER ELEMENT NOTICE	F-49	3
			GUARD, NUMBER PLATE	F-43	5	LABEL, DRIVE CAUTION	F-49	4
(E)			GUIDE COMP., CLUTCH CABLE	F-39	2	LABEL, DRIVE CHAIN	F-49	2
ELEMENT COMP., AIR CLEANER	F-25	1	GUIDE, BRAKE HOSE LOWER	F-9	2	LABEL, RR. DAMPER(INDONESIAN)	F-33	8
EMBLEM, PRODUCT	F-7	12	GUIDE, BRAKE HOSE UPPER	F-7	5	LABEL, TIRE	F-49	1
			GUIDE, CAM CHAIN	E-4	7	LENS COMP., L. WINKER (L. FR./R. RR.)	F-35	4
(F)			GUIDE, CHAIN	F-32	10	LENS COMP., R. WINKER (R. FR./L. RR.)	F-35	2
FENDER B, RR.	F-34	3	GUIDE, CLUTCH OUTER	E-8	2	LEVER COMP., CLUTCH	E-6	4
FENDER C, RR.	F-34	4	GUIDE, PILLION STEP	F-30	11	LEVER COMP., L. HANDLE	F-4	13
FENDER SET A, RR.(WL)	F-34	6	GUIDE, SPRING	F-11	7	LEVER, R. STEERING HANDLE	F-5	12
FENDER, FR.	F-10	1	GUIDE, VALVE(O.S.)	E-2	2	LID SUB ASSY., AIR CLEANER	F-25	10
FILTER SET	F-21	2		E-2	3	LIFTER ASSY., TENSIONER	E-4	5
FLAP, TIRE	F-14-20	14				LIGHT ASSY., L. FR. WINKER(12V 10W)	F-35	3
	F-19-20	13	(H)			LIGHT ASSY., L. RR. WINKER(12V 10W)	F-35	6
FLYWHEEL COMP.	E-11	1	HARNES, WIRE	F-38	8	LIGHT ASSY., LICENSE	F-36	5
FORK ASSY., L. FR.	F-11	24	HEAD COMP., CYLINDER	E-2	1	LIGHT ASSY., R. FR. WINKER(12V 10W)	F-35	1
FORK ASSY., R. FR.	F-11	3	HEADLIGHT UNIT	F-1	4	LIGHT ASSY., R. RR. WINKER(12V 10W)	F-35	5
FORK, CENTER GEARSHIFT	E-19	2	HOLDER ASSY., HELMET	F-39	12			
FORK, GEARSHIFT	E-19	1	HOLDER COMP., CAMSHAFT	E-2	4	(M)		
FUEL UNIT	F-21	11	HOLDER COMP., ELEMENT	F-25	4	MAINSHAFT COMP., TRANSMISSION (13T)	E-17	1
FUSE, MINI(10A)	F-38	27	HOLDER, BRUSH	E-11	5	MARK, HONDA(55MM)	F-50	2
FUSE, MINI(20A)	F-38	28	HOLDER, HANDLE UNDER	F-7	8	MARK, HONDA(70MM)	F-50	1
			HOLDER, HANDLE UPPER	F-7	7	MAT GUNPOWDER BLACK METALLIC	F-21	
(G)			HOLDER, MASTER CYLINDER	F-4	9	METER ASSY., COMBINATION	F-2	1
GASKET B, HEAD COVER	E-1	3		F-5	6	METER COMP., LCD(KPH)	F-2	2
GASKET, CYLINDER	E-5	2	HOOK, SEAT RR.	F-23	3	MIRROR COMP., L.	F-4	17
GASKET, CYLINDER HEAD	E-2	7	HORN ASSY.(HIGH)	F-38	13	MIRROR COMP., R.	F-4	16
GASKET, EX. PIPE	F-27	4	HOSE COMP., FR. BRAKE	F-5	2	MOTOR ASSY., STARTER	E-11	1
GASKET, FUEL PUMP	F-21	6	HOSE COMP., FUEL FEED	F-21	10	MUDGUARD	F-34	1
GASKET, HEAD COVER	E-1	2	HOSE COMP., RR. BRAKE	F-15	3	MUFFLER COMP.	F-27	7
GASKET, L. COVER	E-10	3	HOSE COMP., RR. MASTER CYLINDER	F-15	8			
GASKET, OIL FILTER CAP	E-14	9	HUB SUB ASSY., FR.	F-14-20	9	(N)		
GASKET, R. CRANKCASE COVER	E-6	2	HUB SUB ASSY., RR.	F-19-20	8	NUT, CLIP, 5MM	F-34	12
GASKET, TENSIONER LIFTER	E-4	6				NUT, CLIP, 6MM	F-15	22
GAUGE, OIL LEVEL	E-6	3	(I)				F-24	8
GEAR COMP., OIL PUMP DRIVE(34T)	E-14	3	INJECTOR ASSY., FUEL	E-23	15		F-25	17
GEAR COMP., STARTER DRIVEN(58T)	E-9	1	INNER, L. SHROUD	F-22	4		F-36	11
GEAR, COUNTERSHAFT FIFTH(30T)	E-17	14	INNER, R. SHROUD	F-22	3		F-43	8
GEAR, COUNTERSHAFT FIRST(40T)	E-17	3	INSULATOR COMP., THROTTLE BODY	E-2	8	NUT, CYLINDER HEAD	E-2	16
GEAR, COUNTERSHAFT FOURTH(28T)	E-17	12				NUT, FIXING	F-4	20
GEAR, COUNTERSHAFT SECOND(35T)	E-17	8	(J)			NUT, FLANGE, 10MM	F-39	22
GEAR, COUNTERSHAFT THIRD(31T)	E-17	10	JOINT, BRAKE ROD	F-15	17	NUT, FLANGE, 14MM	E-11	4
GEAR, KICK STARTER IDLE(29T)	E-20	7	JOINT, DRIVE CHAIN(RJ)	F-32	4	NUT, FLANGE, 5MM	F-36	15
GEAR, MAINSHAFT FIFTH(32T)	E-17	13	JOINT, INJECTOR	E-23	11	NUT, FLANGE, 6MM	F-4	22
GEAR, MAINSHAFT FOURTH(25T)	E-17	11	JOINT, SHROUD	F-22	5		F-5	20
GEAR, MAINSHAFT SECOND(18T)	E-17	5					F-21	14
GEAR, MAINSHAFT THIRD(22T)	E-17	9	(K)			NUT, FLANGE, 8MM	F-27	21
GEAR, PRIMARY DRIVE(20T)	E-16	6	KEY SET	F-7	1		F-39	21
GEAR, STARTER REDUCTION(15/53T)	E-9	3	KEY, BLANK	F-7	4	NUT, HEX. CAP, 8MM	F-27	20
GRIP COMP., THROTTLE	F-4	10	KEY, WOODRUFF, 4MM	E-16	7	NUT, HEX., 10MM	F-11	20

INDEKS NAMA PART

Nama Part	No. Blok	Ref	Nama Part	No. Blok	Ref	Nama Part	No. Blok	Ref
RUBBER, MOUNT	F-27	10	SEAL, AIR CLEANER CASE	F-25	2	SPRING, REBOUND	F-11	10
RUBBER, MOUNTING	E-1	6	SEAL, DUST	F-11	32	SPRING, SHIFT DRUM STOPPER	E-19	8
RUBBER, MUFFLER MOUNTING	F-27	16		F-21	7	SPRING, STEP RETURN	F-30	4
RUBBER, PROTECTOR PACKING	F-27	6	SEAL, LID	F-25	3	SPRING, STOP SWITCH	F-29	7
RUBBER, R. TANK GUARD	F-39	3	SEAL, VALVE STEM	E-3	1	SPRING, VALVE	E-3	7
RUBBER, SIDE COVER	F-36	9	SEAT COMP., DOUBLE	F-23	2	SPROCKET, CAM(34T)	E-4	1
RUBBER, SPEEDOMETER	F-22	6	SEAT, SPRING	F-11	6	SPROCKET, DRIVE(15T)	E-17	15
RUBBER, STEP	F-30	8		F-11	12	SPROCKET, FINAL DRIVEN(49T)	F-19-20	3
RUBBER, STOPPER	F-22	7	SEAT, STOPPER	F-11	14	STATOR COMP.	E-11	2
	F-27	11	SEAT, VALVE SPRING	E-3	9	STAY COMP., COMBINATION SWITCH	F-7	3
RUBBER, TANK GUARD	F-39	4	SENSOR ASSY., BANK ANGLE	F-38	10	STAY, BRAKE HOSE GUIDE LOWER	F-9	1
RUBBER, THROTTLE BODY	E-23	8	SENSOR ASSY., SPEED	E-15	8	STAY, CLIP	E-15	9
			SENSOR ASSY., THERMOSTAT OIL	E-2	12	STAY, FR. NUMBER PLATE	F-43	4
	(S)		SENSOR SET	E-23	1	STAY, OIL CUP	F-15	1
SCREEN, OIL FILTER	E-14	4	SENSOR, OXYGEN	E-2	11	STAY, VISOR	F-43	2
SCREW, BLEEDER	F-12	4	SEPARATOR COMP.	F-5	7	STAY, WIRE	E-23	6
	F-17	8	SET RING, 20MM	E-17	22	STEM SUB ASSY., STEERING	F-9	5
SCREW, FLAT, 4X12	F-5	18	SHAFT A, GEARSHIFT FORK	E-19	3	STEP COMP., L.	F-30	6
SCREW, FLAT, 4X45	F-15	20	SHAFT B, GEARSHIFT FORK	E-19	4	STEP COMP., R.	F-30	2
SCREW, FLAT, 6X53	F-32	20	SHAFT, REDUCTION GEAR	E-9	4	STEP, PILLION	F-30	10
SCREW, OVAL, 5X12	E-14	13	SHAFT, ROCKER ARM	E-3	4	STOPPER COMP., GEARSHIFT DRUM	E-19	7
SCREW, PAN, 4X8	F-30	12	SHROUD, L.(WL)	F-22	2	STRIPE A, L. SIDE COVER	F-50	6
SCREW, PAN, 5X12	F-15	18	SHROUD, R.(WL)	F-22	1	STRIPE A, R. SIDE COVER	F-50	5
SCREW, PAN, 6X10	F-27	19	SLIDER, CHAIN	F-32	13	STRIPE, L. SHROUD	F-50	4
SCREW, PAN, 6X14	F-27	18	SLIDER, CHAIN GUIDE	F-32	11	STRIPE, R. SHROUD	F-50	3
SCREW, SIDE COVER	F-24	7	SLIDER, CHAIN LOWER	F-32	14	SUSPENSION, ENGINE CONTROL UNIT	F-38	19
SCREW, SIDE STAND PIVOT	F-31	3	SOCKET COMP., POSITION LIGHT	F-1	5	SUSPENSION, WINKER RELAY	F-38	15
SCREW, SPECIAL, 5X11	F-34	9	SOCKET COMP., TAILLIGHT	F-36	3	SWINGARM SUB ASSY., RR.	F-32	15
SCREW, TAPPET ADJUSTING	E-3	11	SPACER, IGNITION COIL	F-38	2	SWITCH ASSY., COMBINATION & LOCK	F-7	2
SCREW, TAPPING, 3X16	F-2	6	SPANNER, 10X14	F-48	5	SWITCH ASSY., ENGINE STOP	F-4	5
SCREW, TAPPING, 4X12	F-1	10	SPINDLE COMP., GEARSHIFT	E-19	9	SWITCH ASSY., FR. STOP	F-5	1
	F-22	11	SPINDLE, KICK STARTER	E-20	8	SWITCH ASSY., RR. STOP	F-29	6
	F-24	9	SPOKE SET A, 10X222.5 (L. SIDE)	F-19-20	2	SWITCH ASSY., STARTER MAGNETIC	F-37	2
	F-35	8	SPOKE SET A, 10X233.5 (R. SIDE)	F-19-20	1	SWITCH ASSY., WINKER	F-4	7
	F-36	14	SPOKE SET A, 10X251 (L. SIDE)	F-14-20	1	SWITCH COMP., FR. LEVER	F-4	8
SCREW, TAPPING, 4X16	F-36	13	SPOKE SET A, 10X252.5 (R. SIDE)	F-14-20	2			
SCREW, TAPPING, 4X8	E-14	14	SPRING ASSY., BRAKE PEDAL	F-29	9		(T)	
SCREW, TAPPING, 5X14(PO)	F-2	7	SPRING B, FR. FORK(L. SIDE)	F-11	5	TAILLIGHT COMP.	F-36	2
SCREW, TAPPING, 5X20	F-25	21	SPRING, BEAM ADJUSTING	F-1	1	TANK SET, FUEL	F-21	4
	F-34	13	SPRING, BEARING PUSH	E-15	5	TENSIONING ASSY., CAM CHAIN	E-4	3
SCREW, TORX	E-23	14	SPRING, CARBON BRUSH	E-11	3	TERMINAL SET, BRUSH	E-11	2
SCREW, TORX, 5X17	E-23	4	SPRING, CHANGE SWITCH CONTACT	E-19	13	THREAD, STEERING HEAD TOP	F-9	6
SCREW, TORX, 5X8.7	E-23	3	SPRING, CLUTCH	E-8	10	THROUGH, OIL	E-14	7
SCREW, U-LOCK FLAT, 6X12	F-7	15	SPRING, CLUTCH LEVER	E-6	5	TIRE, FR.(2.75-21 45P)	F-14-20	12
SCREW-WASHER, 4X12	F-5	19	SPRING, FR. FORK(R. SIDE)	F-11	4	TIRE, RR.(4.10-18 59P)	F-19-20	11
SCREW-WASHER, 5X12	E-23	19	SPRING, GEARSHIFT RETURN	E-19	10	TUBE, AIR CLEANER CONNECTING	F-25	11
	F-25	20	SPRING, KICK RETURN	E-20	9	TUBE, BREATHER	F-25	13
SCREW-WASHER, 5X14	E-23	18	SPRING, KICK STARTER	F-29	5	TUBE, OUTER	F-11	8
SCREW-WASHER, 5X16	F-4	21	SPRING, MAIN STAND	F-31	1	TUBE, TIRE(2.75-21)	F-14-20	13
SCREW-WASHER, 5X50	F-1	9	SPRING, OIL THROUGH	E-14	8	TUBE, TIRE(4.10-18)	F-19-20	12
SEAL SET, FR. FORK	F-11	23	SPRING, PAD	F-12	6	TUBE, VINYL, 11X15X40	F-25	6
SEAL SET, PISTON	F-12	1		F-17	3			
	F-17	1	SPRING, RATCHET	E-20	6			

PT Astra Honda Motor

TECHNICAL SERVICE DIVISION

Dipublikasikan oleh :
Honda Motor Co., Ltd.
Dicetak di Indonesia

ID.TMG.6329.2017.09.17