



CRF250L/LA/RL/RLA

CRF250LH
CRF250LAH
CRF250RLH
CRF250RLAH

PARTS CATALOG

1

DAFTAR ISI

PETUNJUK PEMAKAIAN

1

ENGINE GROUP

2

FRAME GROUP

3

PART NUMBER INDEX

4

PART NAME INDEX

5

Instruksi penggunaan parts catalog

- **Parts catalog ini telah dibuat pertanggal 10 Desember 2016.**
 - Setelah tanggal ini, mungkin terjadi perubahan pada parts di dalam catalog ini, dan parts tertentu diganti dengan parts lain atau dihapus (tidak dijual lagi).
 - Bacalah parts catalog news untuk revisi yang dilakukan setelah 10 Desember 2016.
- **Selalu beritahu nomor part sewaktu memesan part.**
 - Periksa model, tipe, nomor seri, warna, pabrik pembuat, dan ukuran seperlunya sebelum memesan part.
 - Perhatikan bahwa ilustrasi (gambar part) dapat berbeda dalam bentuknya dari part sebenarnya. Ilustrasi hanya diberikan untuk membantu anda mencari parts tersebut.
- **Sewaktu terjadi modifikasi atau penambahan pada parts catalog ini, maka akan diterbitkan edisi yang direvisi pada waktu yang sesuai, yang memuat nomor revisi yang berurutan pada sampulnya. Kami menganjurkan agar anda mendapatkan revisi-revisi tersebut supaya parts catalog anda tetap mengikuti perkembangan mutakhir setiap waktu. Untuk mengetahui apakah revisi parts catalog telah diterbitkan, hubungi distributor Honda anda.**

Versi penerbitan pertama
tanggal 10 Desember 2016
Honda Motor Co., Ltd.

DAFTAR ISI

	Halaman
• Instruksi penggunaan parts catalog	1
• Cara mencari informasi part	2
• Struktur parts catalog	3
• Jika parts telah direvisi	5
• Singkatan-singkatan yang dipakai di dalam parts catalog	5
• Blok part dan pengecekan nomor seri	6
• Pengecekan posisi label warna tambahan	6
• Model, kode parts catalog dan nomor seri yang berlaku	7
• Label warna	8
• Tabel warna	9
• Selang bahan bakar, selang untuk keperluan umum dan selang vinyl	22
• FLAT RATE SERVICE TIME	26
• Indeks gambar	32
• ENGINE GROUP	41
• FRAME GROUP	77
• PART NO. INDEX	147
• PART NAME INDEX	152

Cara mencari informasi part

B Mencari parts dengan "Part number index"

PART NUMBER INDEX

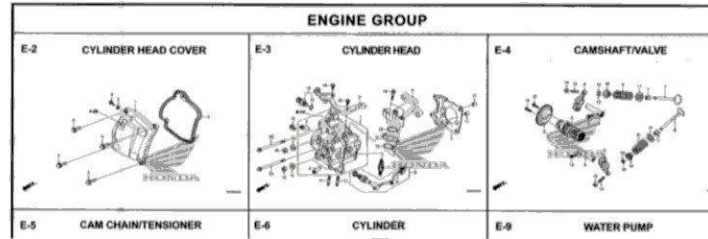
Nomor Part	No. Blok	Ref	Nomor Part	No. Blok	Ref	Nomor Part
13011-KVY-700	E-20	2	16015-KVY-901	E-21	4	17230-KZL-C30
13011-KVM-740	E-20	2	16016-KVB-981	E-21	5	17231-KZL-A00
13012-KVY-700	E-20	2	16018-KVB-551	E-22	1	
13013-KVY-700	E-20	2	16028-KVB-901	E-21	6	17234-KVM-871
13014-KVY-700	E-20	2	16037-KCB-000	E-21	7	
13015-KVY-700	E-20	2	16046-KZL-A01	E-21	8	17253-KZL-A00
13021-KVM-740	E-20	2	16050-KVY-901	E-21	9	17253-KZL-C30
13031-KVM-740	E-20	2	16051-KVM-701	E-22	3	17252-KVM-900
13041-KVM-740	E-20	2	16075-KVB-551	E-22	2	17256-KVY-900
13051-KVM-740	E-20	2	16081-KVM-701	E-22	3	17257-KVM-900
13101-KVY-700	E-20	3	16100-KZL-A01	E-21	11	17258-KVY-900
13103-KZL-C30	E-20	3	16107-KGC-000	E-21	12	17260-KZL-A00
13103-KVY-700	E-20	3	16111-KVB-902	E-21	13	17260-KZL-A00
13103-KZL-305	E-20	3	16118-KZL-A01	E-21	14	17260-KZL-A00
13103-KVY-700	E-20	3	16131-KVF-801	E-21	15	17261-KVM-700
13103-KZL-305	E-20	3	16140-KFC-901	E-21	16	
13104-KVY-700	E-20	3	16150-KB-751	E-21	17	17274-KZL-A00
13104-KZL-305	E-20	3	16163-KGF-911	E-21	18	17367-KZL-A00
13105-KVY-700	E-20	3	16165-KVB-901	E-21	19	17368-KZL-A00
13105-KZL-305	E-20	3	16169-KVB-551	E-22	4	17303-KZL-930
13111-KM-001	E-20	4	16180-KVM-871	E-21	20	
13115-KMS-911	E-20	5	16190-KK-003	E-21	21	17510-KZL-A00
14100-KZL-A00	E-4	2	16199-KZL-A01	E-21	22	17510-KZL-C00
14100-KZL-C00	E-4	18	16201-KVY-900	E-1	5	17517-KZL-C00
14125-KVY-900	E-4	3	16222-KM4-300	E-3	6	17518-KZL-A00
14126-KVB-901	E-4	4	16230-KVM-900	E-13	7	17525-KVM-900
14321-KVY-900	E-4	3	16460-KZL-C31	E-22	5	
14321-KZL-E00	E-4	5	16410-KZL-C31	E-22	6	17308-KZL-E01
14443-KVB-901	E-4	3	16463-KVM-901	E-21	23	17560-KZL-930
14434-KVB-C30	E-4	6	16430-KVB-551	E-22	7	17570-KZL-930
14434-KVY-900	E-4	6	16447-KVF-850	E-22	8	17572-KZL-C00
14444-KVB-C30	E-4	7	16440-KVB-551	E-22	9	17575-KZL-A00
14444-KVY-900	E-4	7	16463-KVB-551	E-22	10	
14441-KVB-900	E-4	8	16700-KZL-931	F-26-1	1	17577-KSS-831
14510-KVB-901	E-5	2	16706-KZL-011	F-26-1	2	17620-KVM-900

C Mencari parts dengan "Part name index".

PART NAME INDEX

Nama Part	No. Klet	Ref	Nama Part	No. Klet
BOLT, FLANGE, 5X14	E-8	6	BOLT, SETTING, 6X16	F-35
BOLT, FLANGE, 6MM	F-40	5	BOLT, SIDE STAND PIVOT	F-35
BOLT, FLANGE, 6X10	F-24	16	BOLT, SOCKET, 5X8	F-41
BOLT, FLANGE, 6X100	E-3	13	BOLT, SOCKET, 6MM (HT)	F-41-1
BOLT, FLANGE, 6X100	E-3	21	BOLT, SOCKET, 6X30 (HT)	F-17
BOLT, FLANGE, 6X115	E-3-1	16	BOLT, SPECIAL, 6MM	F-11
BOLT, FLANGE, 6X12	E-16	16	BOLT, SPECIAL, 6X18	F-12
BOLT, FLANGE, 6X12	F-24	21	BOLT, SPECIAL, 6X18	F-28
BOLT, FLANGE, 6X12	F-41	20	BOLT, STUB, 6X12	F-28-1
BOLT, FLANGE, 6X12	F-41-1	25	BOLT, STUB, 6X12	E-3
BOLT, FLANGE, 6X12	F-26	18	BOLT, STUB, 6X28	E-3
BOLT, FLANGE, 6X12	F-26-1	20	BOLT, STUB, 6X40	E-3-1
BOLT, FLANGE, 6X12	F-28-10	22	BOLT, SWITCH SETTING	F-35
BOLT, FLANGE, 6X14	F-5	21	BOLT, TORX, 8X25	F-18
BOLT, FLANGE, 6X14	F-41-1	16	BOLT-WASHER, 6X10	F-24
BOLT, FLANGE, 6X14	E-16	18	BOLT-WASHER, 6X12	F-37-10
BOLT, FLANGE, 6X18	F-8	9	BOLT-WASHER, 6X12	F-39
BOLT, FLANGE, 6X18	F-30	8	BOLT-WASHER, 6X12	F-14
BOLT, FLANGE, 6X20	F-28-10	25	BOLT-WASHER, 6X30	F-28-10
BOLT, FLANGE, 6X20	F-41	21	BOLT-WASHER, 6X40	F-28
BOLT, FLANGE, 6X22	E-22	21	BOLT-WASHER, 6X40	F-24
BOLT, FLANGE, 6X22	E-4	11	BOOT B	F-9
BOLT, FLANGE, 6X22	E-16	12	BOOT COMP.	F-18
BOLT, FLANGE, 6X22	E-22	20	BOOT, PIN BUSHING	F-9
BOLT, FLANGE, 6X22	E-3	10	BOSS, WREVE FACE	E-16
BOLT, FLANGE, 6X25	E-1	9		
BOLT, FLANGE, 6X30	E-1-1	11		
BOLT, FLANGE, 6X30	E-1-1	10		
BOLT, FLANGE, 6X30	F-12	17		
BOLT, FLANGE, 6X32	E-16	19		
BOLT, FLANGE, 6X32	F-22-10	12		
BOLT, FLANGE, 6X32	F-22-30	9		
BOLT, FLANGE, 6X33	E-12	12		

A Mencari parts dengan "Indeks gambar"



E-6 CYLINDER

No. Blok

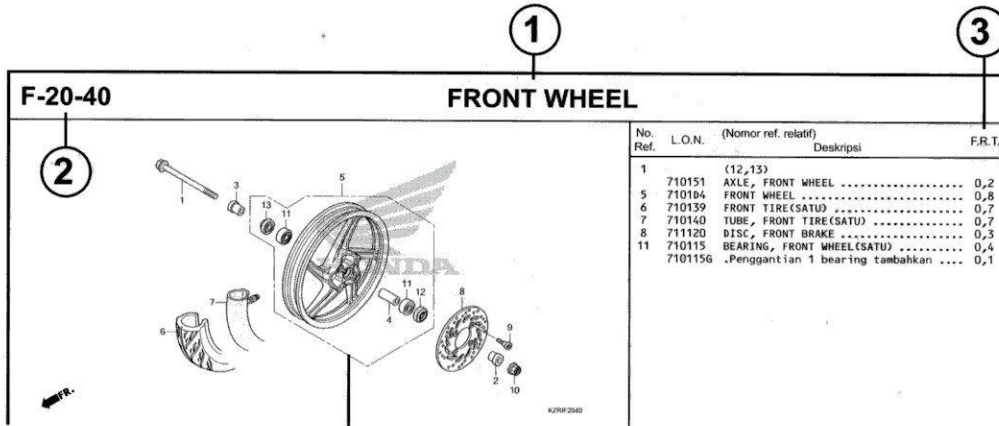
No. Ref.	No. Part	Deskripsi	Jumlah BEAT PGM-#1	No. Seri	Kode Parts Catalog
			CW		
			CS		
			SPOKE		
1	12100-KZL-930	CYLINDER COMP.	1	1	1
2	12191-GGC-900	GASKET, CYLINDER	1	1	1
3	90701-KFM-900	DOWEL PIN, SPECIAL, 8X14	2	2	2

No. Ref

No. Hal

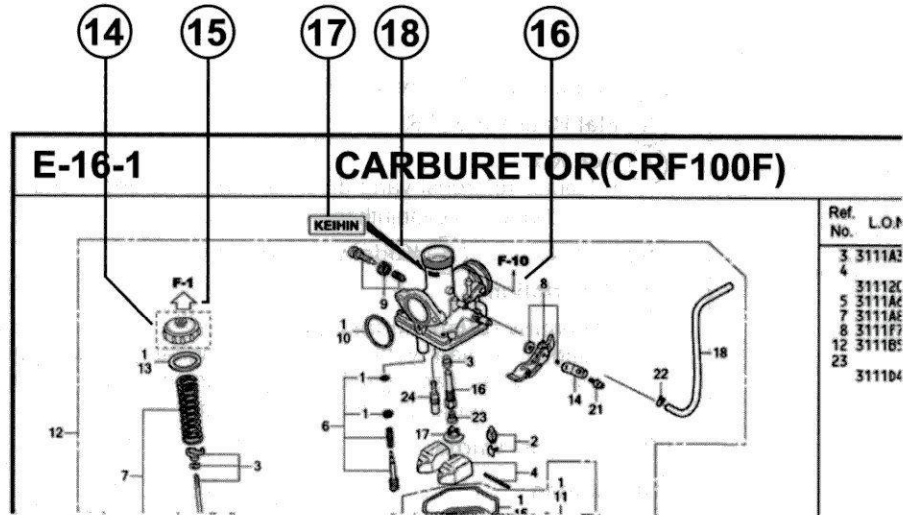
20.08.2012

Struktur Parts Catalog



No. Ref.	No. Part	Deskripsi	Jumlah		No. Seri	Kode Parts Catalog
			VARIO	STD		
1	44301-KVG-950	AXLE, FR. WHEEL	1	1		
2	44311-KVB-910	COLLAR, FR. WHEEL SIDE	1	1		
3	44312-KZR-600	COLLAR, FR. WHEEL SIDE	1	1		
4	44620-KVB-910	COLLAR, FR. DISTANCE	1	1		
5	44650-KZR-600ZC	WHEEL SUB ASSY., FR. *NH303M*	1	1		
6	44711-KVB-931	TIRE, FR. (SRI) (80/90-14 M/C 40P)	1	1		
7	44712-KZT-901	TUBE, TIRE (SRI)	1	1		
8	45351-KVB-931	DISK, FR. BRAKE (YUTAKA)	1	1		
9	90105-KGH-900	BOLT, BRAKE DISK, 8X24	4	4		
10	90306-KGH-901	NUT, U, 12MM	1	1		
11	91052-KVB-901	BEARING, RADIAL BALL, 6201(U) .. (FUJIKOSHI)	2	2		
	91052-KVB-551	BEARING, RADIAL BALL, 6201U	2	2		
	91052-KWB-601	BEARING, RADIAL BALL, 6201U	2	2		
12	01241-KVB-011	DIRTY SEAL 21X27X7 (ADAT)	1	1		

- ① Nama Blok ② Nomor Blok
- ③ Flat Rate Time (F.R.T.)
- ④ Ref. No.
 - Nomor referensi yang diberikan tanda kurung menunjukkan bahwa ia dilanjutkan dari halaman sebelumnya.
- ⑤ Part No. ⑥ Kode warna Honda
- ⑦ Description
- ⑧ Assembly (Susunan/rakitan)
 - Bagian-bagian yang diberikan bingkai dengan garis-garis patah pada gambar terurai tersedia dalam rakitan lengkap. (tersedia pula dalam satuan terpisah).
- ⑨ Deskripsi warna
- ⑩ Catatan
 - Catatan ditulis dalam tanda kurung di kolom nama part.
- ⑪ Reqd. QTY
 - Jumlah yang ditulis dalam tanda kurung menunjukkan part pilihan (optional part).
 - Jumlah yang ditandai dengan "N" menunjukkan part pilihan yang harus dipilih sebanyak yang diperlukan.
 - Jumlah yang diperlukan menunjukkan jumlah part yang dipakai di blok ini.
- ⑫ Serial No.
- ⑬ Parts catalogue code
 - Jika kolom kode parts catalog kosong, berarti bahwa part berlaku untuk semua kode.



⑭

- Part yang dikelilingi dengan garis titik-titik dijelaskan pada blok lain.

⑮

- Panah yang kosong di dalamnya menunjuk ke No. blok untuk part yang dikelilingi dengan garis titik-titik .

⑯

- Panah yang padat menunjuk ke No. blok dimana part yang bersangkutan terhubung.

⑰

Informasi Identifikasi Penggantian Untuk No. Part Yang Ditunjuk

⑱

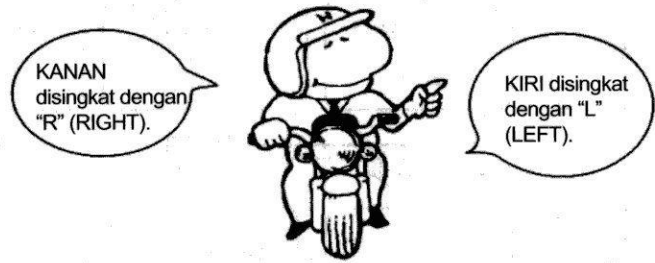
Lokasi Informasi Identifikasi Penggantian Untuk No. Part Yang Ditunjuk

- Jika tanda panah menunjuk ke 18, part ini tidak sesuai dengan Part No. yang berbeda.
- Pastikan untuk memesan part dari pabrikan yang sama, termasuk komponen part.
- Untuk pemesanan, indikasi Part No. termasuk simbol yang ditampilkan pada bagian yang berlaku pada part yang akan diganti.

Jika parts telah direvisi



Singkatan-singkatan yang dipakai di dalam parts catalog



No. Ref.	No. Part	Deskripsi	Jumlah		No. Seri
			CBR250R STD B	ABS B	
1	45156-MCE-000	CLAMPER, R. FR. BRAKE HOSE	1	1	
2	45157-MCE-000	CLAMPER, L. FR. BRAKE HOSE	1	1	
3	61100-MCE-000A	FENDER COMP., FR. *NH411M*FORCE SILVER METALLIC	1	-	3J,4J
	61100-MCE-000ZB	*PB284C*...CANDY PHOENIX BLUE	1	-	J,2J
4	61101-MCE-000	PLATE, FR. FENDER (###).....	2	2	1008000
	61101-MCE-010	2	2	1008001
5	61102-MCE-300	CUSHION, FR. FENDER (BLACK)	2	2	
6	61105-MCE-000	STAY, FR. FENDER MOUNTING ...	2	2	
7	61107-MR7-000	COLLAR (6.5)	4	4	
8	96001-06020-00	BOLT, FLANGE, 6X20	4	4	

Nomor telah dipakai sejak dari model pertama tanpa revisi.

Jika diperlihatkan pada sisi kiri, maka berlaku untuk model-model dari No. 1008001 dan nomor- nomor berikutnya.

Jika diperlihatkan pada sisi kanan, maka berlaku untuk model-model sampai No. 1008000.

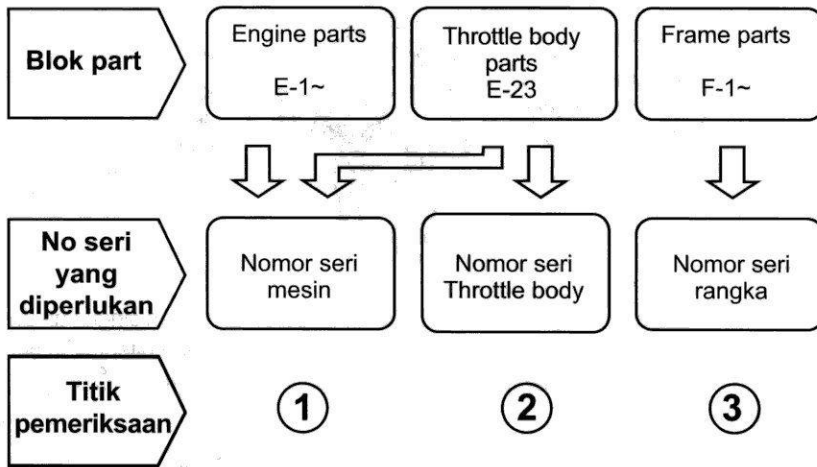
• Part yang tercantum dengan "###" pada ujung nama part mempunyai jangka waktu pemasangan terbatas (part tidak dijual).

• "L." atau "R." pada uraian dari sebuah part merupakan singkatan dari sisi kiri (LEFT) atau sisi kanan (RIGHT). Kiri atau kanan ditentukan seakan-akan anda sedang duduk di tempat duduk sepeda motor/skuter.

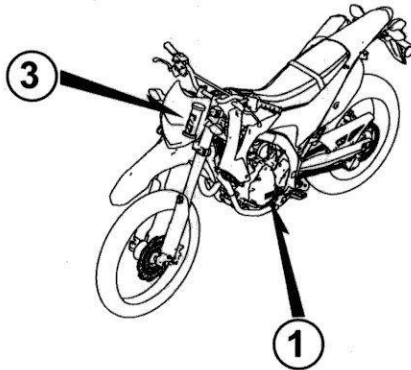
Singkatan-singkatan sebagai berikut dipakai di dalam parts catalog ini.

- A Ampere
- ABS Anti-lock brake system
- A.C Alternating current
- A.M..... Attaching mark
- ASSY..... Assembly
- C.D.I. Capacitive discharge
- COMP. ... Complete
- D.C. Direct current
- EX. Exhaust
- FR. Front
- G Gram
- HEX. Hexagonal
- IN. Inlet
- KPH..... Kilometers per hour
- L Left
- L (100L).. Link (100 Links)
- L.E.D Light emitted diode
- MM Millimeter
- MPH Miles per hour
- R. Right
- RR. Rear
- STD. Standard
- T (22T) ... Tooth (22 Teeth)
- TCS Traction control system
- T.M. Transcript mark
- V Volt
- W Watt
- WL With labelling
- WOL Without labelling

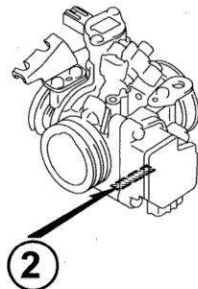
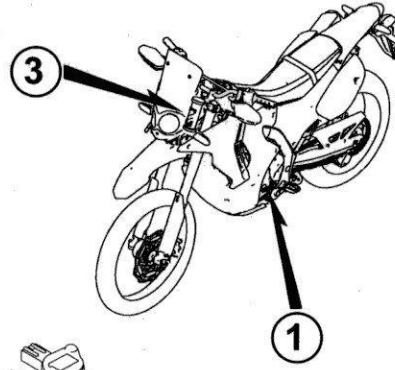
Blok part dan pengecekan nomor seri



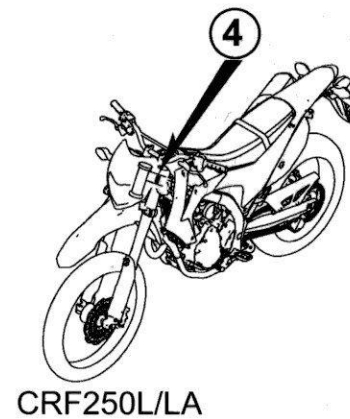
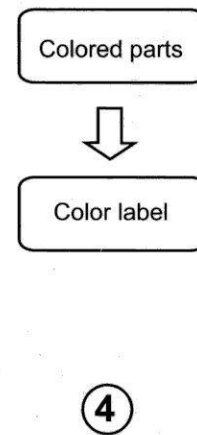
CRF250L/LA



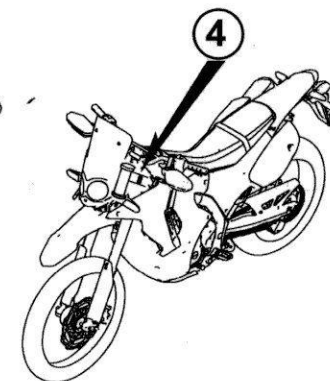
CRF250RL/RLA



Color label attachment position check



CRF250L/LA



CRF250RL/RLA

Models, kode part catalog and nomor seri yang berlaku

Models, parts catalogue codes and applicable serial Nos. given in this parts catalogue can be identified as follows.
 Parts with parts catalogue codes are exclusive for models destined for countries designated.
 If no area codes are listed, parts are for common use.

Model	Area code	Type	Applicable engine serial No.	Applicable frame serial No.	Applicable throttle body identification No.
CRF250LH	LA	Latin America	MD38E-2400001~	MLHMD449*H5000001~	9QA A
	PH	Philippines		MLHMD44U*H5000001~	
	U	Australia			
CRF250LAH	ED	European direct sales	MD38E-2400001~	MLHMD44A*H5000001~	9QA A
	U	Australia		MLHMD44U*H5000001~	
CRF250RLH	IN	Indonesia	MD38E-2400001~	MLHMD449*G5000001~	9QA A
	LA	Latin America		MLHMD449*H5000001~	
	PH	Philippines			
CRF250RLAH	ED	European direct sales	MD38E-2400001~	MLHMD44B*H5000001~	9QA A
	KO	Korea		MLHMD44K*H5000001~	
	U	Australia		MLHMD44U*H5000001~	

* Dari nomor identifikasi karburator/throttle body, hanya bagian yang digaris bawahi di bawah ini yang dipakai untuk registrasi.

9QA A KC 7

1

Color label

- When ordering parts, check the model name, main color, and code by observing the "COLOR LABEL" on the vehicle.
- When ordering a colored part, use the color chart in the instruction for use of parts catalogue.

VFR800FIW
COLOR R-157
CODE R157

MODEL		VFR800FIW					
No.	COLOR	CODE	Sparkling silver metallic	Mute black metallic	Applicable model		Applicable Re block No.
	Name of colored parts		Basic part No.	NH-295M	NH-359M	Initial applicable model	
1			NH295	NH359			
2							
3							
4							
5							
6							
7							
8							
9							
10							

Color chart

- When ordering a colored part, refer to the chart below and use a part number consisting of the relevant basic part number to which has been added a part color code.

CRF250L (CRF250LH)

No.	MODEL		CRF250LH				
	COLOR		Extreme red	Applicable model		Applicable block No.	Ref. No.
	CODE		R-292R	Initial applicable model	Final applicable model		
	Name of colored parts	Basic part No.	R292				
1	BODY COMP., FRAME	50100-KZZ-D20	ZB			F-39	4
2	BODY COMP., RR. FRAME	50200-KZZ-D20	ZB			F-39	6
3	BRIDGE COMP., FORK TOP	53300-KZZ-J00	ZA			F-7	10
4	COVER SET, L. SIDE	83600-KZZ-D10	ZA			F-24	5
5	COVER SET, R. SIDE	83500-KZZ-D10	ZA			F-24	3
6	COVER, FR. MUFFLER	18360-KZZ-D20	ZA			F-27	10
7	COVER, TOOL BOX	83602-KZZ-900	ZB			F-24	6
8	FENDER SET, RR.	80010-KZZ-D10	ZC			F-34	6
9	FENDER SUB ASSY., FR.	61200-KZZ-900	ZB			F-10	3
10	MARK, HONDA	86101-KZZ-900	ZC			F-50	1
11	MARK, HONDA	86102-KZZ-L30	ZA			F-50	2
12	PROTECTOR, L. FR. FORK	51620-KZZ-D20	ZC			F-11	23
13	PROTECTOR, R. FR. FORK	51610-KZZ-D20	ZC			F-11	22
14	SEAT ASSY., DOUBLE	77200-KZZ-900	ZD			F-23	1
15	SHROUD SET, L. FR.	19090-KZZ-D10	ZA			F-22	3

CRF250L (CRF250LH)

No.	MODEL		CRF250LH				
	COLOR		Extreme red	Applicable model		Applicable block No.	Ref. No.
	CODE		R-292R	Initial applicable model	Final applicable model		
	Name of colored parts	Basic part No.	R292				
16	SHROUD SET, L. RR.	19095-KZZ-D10	ZA			F-22	4
17	SHROUD SET, R. FR.	19070-KZZ-D10	ZA			F-22	1
18	SHROUD SET, R. RR.	19075-KZZ-D10	ZA			F-22	2
19	STRIPE, L. FR. SHROUD	86192-KZZ-D10	ZA			F-50	4
20	STRIPE, L. RR. SHROUD	86194-KZZ-D10	ZA			F-50	6
21	STRIPE, L. SIDE COVER	86832-KZZ-D10	ZA			F-50	8
22	STRIPE, R. FR. SHROUD	86191-KZZ-D10	ZA			F-50	3
23	STRIPE, R. RR. SHROUD	86193-KZZ-D10	ZA			F-50	5
24	STRIPE, R. SIDE COVER	86831-KZZ-D10	ZA			F-50	7
25	TANK ASSY., FUEL	17500-KZZ-D20	ZA			F-21	3
26	VISOR SET, FR.	61140-KZZ-900	ZD			F-1	6

CRF250LA (CRF250LAH)

1

No.	MODEL		CRF250LAH				
	COLOR		Extreme red	Applicable model		Applicable block No.	Ref. No.
	CODE		R-292R	Initial applicable model	Final applicable model		
	Name of colored parts	Basic part No.	R292				
1	BODY COMP., FRAME	50100-KZZ-G40	ZA			F-39	4
2	BODY COMP., RR. FRAME	50200-KZZ-D20	ZB			F-39	6
3	BRIDGE COMP., FORK TOP	53300-KZZ-J00	ZA			F-7	10
4	COVER SET, L. SIDE	83600-KZZ-D10	ZA			F-24	5
5	COVER SET, R. SIDE	83500-KZZ-D10	ZA			F-24	3
6	COVER, FR. MUFFLER	18360-KZZ-D20	ZA			F-27	10
7	COVER, TOOL BOX	83602-KZZ-900	ZB			F-24	6
8	FENDER SET, RR.	80010-KZZ-D10	ZC			F-34	6
9	FENDER SUB ASSY., FR.	61200-KZZ-900	ZB			F-10	3
10	MARK, HONDA	86101-KZZ-900	ZC			F-50	1
11	MARK, HONDA	86102-KZZ-L30	ZA			F-50	2
12	PROTECTOR, L. FR. FORK	51620-KZZ-J80	ZC			F-11	23
13	PROTECTOR, R. FR. FORK	51610-KZZ-D20	ZC			F-11	22
14	RING, FR. PULSER	44515-KZZ-J80	ZB			F-14-20	17
15	SEAT ASSY., DOUBLE	77200-KZZ-900	ZD			F-23	1
16	SHROUD SET, L. FR.	19090-KZZ-D10	ZA			F-22	3
17	SHROUD SET, L. RR.	19095-KZZ-D10	ZA			F-22	4
18	SHROUD SET, R. FR.	19070-KZZ-D10	ZA			F-22	1

CRF250LA (CRF250LAH)

No.	MODEL		CRF250LAH				
	COLOR		Extreme red	Applicable model		Applicable block No.	Ref. No.
	CODE		R-292R	Initial applicable model	Final applicable model		
	Name of colored parts	Basic part No.	R292				
19	SHROUD SET, R. RR.	19075-KZZ-D10	ZA			F-22	2
20	STRIPE, L. FR. SHROUD	86192-KZZ-D10	ZA			F-50	4
21	STRIPE, L. RR. SHROUD	86194-KZZ-D10	ZA			F-50	6
22	STRIPE, L. SIDE COVER	86832-KZZ-D10	ZA			F-50	8
23	STRIPE, R. FR. SHROUD	86191-KZZ-D10	ZA			F-50	3
24	STRIPE, R. RR. SHROUD	86193-KZZ-D10	ZA			F-50	5
25	STRIPE, R. SIDE COVER	86831-KZZ-D10	ZA			F-50	7
26	TANK ASSY., FUEL	17500-KZZ-D20	ZA			F-21	3
27	VISOR SET, FR.	61140-KZZ-900	ZD			F-1	6

CRF250RL (CRF250RLH).....IN



No.	MODEL		CRF250RLH				
	COLOR		Extreme red	Applicable model		Applicable block No.	Ref. No.
	CODE		R-292R	Initial applicable model	Final applicable model		
	Name of colored parts	Basic part No.	R292				
1	BODY COMP., FRAME	50100-KZZ-J00	ZB			F-39	4
2	BODY COMP., RR. FRAME	50200-KZZ-J00	ZB			F-39	6
3	BRIDGE COMP., FORK TOP	53300-KZZ-J00	ZC			F-7	10
4	COVER SET, HEADLIGHT	61140-KZZ-J00	ZA			F-1-1	4
5	COVER SET, L. SIDE	83600-KZZ-J00	ZA			F-24-1	9
6	COVER SET, R. SIDE	83500-KZZ-J00	ZA			F-24-1	3
7	COVER, TOOL BOX	83602-KZZ-J00	ZA			F-24-1	10
8	COWL ASSY., L. MIDDLE	64400-KZZ-J00	ZB			F-45	5
9	COWL ASSY., R. MIDDLE	64300-KZZ-J00	ZC			F-45	3
10	COWL, FR. UNDER	50375-KZZ-J00	ZA			F-45	2
11	FENDER SET, FR.	61000-KZZ-J00	ZB			F-10	1
12	FENDER SET, RR.	80010-KZZ-J00	ZB			F-34	6
13	MARK, HONDA	86102-KZZ-900	ZC			F-50-1	1
14	PROTECTOR, L. FR. FORK	51620-KZZ-D20	ZA			F-11	23
15	PROTECTOR, R. FR. FORK	51610-KZZ-D20	ZA			F-11	22
16	SEAT ASSY., DOUBLE	77200-KZZ-900	ZD			F-23	1
17	SHROUD SET, L. FR.	19090-KZZ-J00	ZA			F-22-1	4
18	SHROUD SET, R. FR.	19070-KZZ-J00	ZA			F-22-1	3

CRF250RL (CRF250RLH).....IN

No.	MODEL		CRF250RLH				
	COLOR		Extreme red	Applicable model		Applicable block No.	Ref. No.
	CODE		R-292R	Initial applicable model	Final applicable model		
	Name of colored parts	Basic part No.	R292				
19	SHROUD, L. RR.	19045-KZZ-J00	ZA			F-22-1	2
20	SHROUD, R. RR.	19035-KZZ-J00	ZA			F-22-1	1
21	STRIPE A, L. FR. SHROUD	86192-KZZ-J00	ZA			F-50-1	5
22	STRIPE A, L. MIDDLE COWL	86642-KZZ-J00	ZA			F-50-1	10
23	STRIPE A, R. FR. SHROUD	86191-KZZ-J00	ZA			F-50-1	4
24	STRIPE A, R. MIDDLE COWL	86641-KZZ-J00	ZA			F-50-1	9
25	STRIPE B, L. FR. SHROUD	86194-KZZ-J00	ZA			F-50-1	7
26	STRIPE B, L. MIDDLE COWL	86644-KZZ-J00	ZA			F-50-1	12
27	STRIPE B, R. FR. SHROUD	86193-KZZ-J00	ZA			F-50-1	6
28	STRIPE B, R. MIDDLE COWL	86643-KZZ-J00	ZA			F-50-1	11
29	STRIPE C, L. MIDDLE COWL	86646-KZZ-J00	ZA			F-50-1	14
30	STRIPE C, R. MIDDLE COWL	86645-KZZ-J00	ZA			F-50-1	13
31	STRIPE D, L. MIDDLE COWL	86648-KZZ-J00	ZA			F-50-1	16
32	STRIPE D, R. MIDDLE COWL	86647-KZZ-J00	ZA			F-50-1	15
33	STRIPE, FR. FENDER	86611-KZZ-J00	ZA			F-50-1	8
34	STRIPE, L. RR. FENDER	86804-KZZ-J00	ZA			F-50-1	19
35	STRIPE, L. SIDE COVER	86832-KZZ-J00	ZA			F-50-1	21
36	STRIPE, R. RR. FENDER	86803-KZZ-J00	ZA			F-50-1	18

CRF250RL (CRF250RLH).....IN

No.	MODEL		CRF250RLH				
	COLOR		Extreme red	Applicable model		Applicable block No.	Ref. No.
	CODE		R-292R	Initial applicable model	Final applicable model		
	Name of colored parts	Basic part No.	R292				
37	STRIPE, R. SIDE COVER	86831-KZZ-J00	ZA			F-50-1	20
38	STRIPE, RR. FENDER	86801-KZZ-J00	ZA			F-50-1	17
39	TANK ASSY., FUEL	17500-KZZ-J00	ZA			F-21-1	4



CRF250RL (CRF250RLH).....LA,PH

No.	MODEL		CRF250RLH				
	COLOR		Extreme red	Applicable model		Applicable block No.	Ref. No.
	CODE		R-292R	Initial applicable model	Final applicable model		
	Name of colored parts	Basic part No.	R292				
1	BODY COMP., FRAME	50100-KZZ-J00	ZB			F-39	4
2	BODY COMP., RR. FRAME	50200-KZZ-J00	ZB			F-39	6
3	BRIDGE COMP., FORK TOP	53300-KZZ-J00	ZC			F-7	10
4	COVER SET, HEADLIGHT	61140-KZZ-J00	ZA			F-1-1	4
5	COVER SET, L. SIDE	83600-KZZ-J00	ZA			F-24-1	9
6	COVER SET, R. SIDE	83500-KZZ-J00	ZA			F-24-1	3
7	COVER, TOOL BOX	83602-KZZ-J00	ZA			F-24-1	10
8	COWL ASSY., L. MIDDLE	64400-KZZ-J00	ZB			F-45	5
9	COWL ASSY., R. MIDDLE	64300-KZZ-J00	ZC			F-45	3
10	COWL, FR. UNDER	50375-KZZ-J00	ZA			F-45	2
11	FENDER SET, FR.	61000-KZZ-J00	ZB			F-10	1
12	FENDER SET, RR.	80010-KZZ-J00	ZB			F-34	6
13	MARK, HONDA	86102-KZZ-900	ZC			F-50-1	1
14	PROTECTOR, L. FR. FORK	51620-KZZ-D20	ZA			F-11	23
15	PROTECTOR, R. FR. FORK	51610-KZZ-D20	ZA			F-11	22
16	SEAT ASSY., DOUBLE	77200-KZZ-900	ZD			F-23	1
17	SHROUD SET, L. FR.	19090-KZZ-J00	ZA			F-22-1	4
18	SHROUD SET, R. FR.	19070-KZZ-J00	ZA			F-22-1	3

CRF250RL (CRF250RLH).....LA,PH

No.	MODEL		CRF250RLH				
	COLOR		Extreme red	Applicable model		Applicable block No.	Ref. No.
	CODE		R-292R	Initial applicable model	Final applicable model		
	Name of colored parts	Basic part No.	R292				
19	SHROUD, L. RR.	19045-KZZ-J00	ZA			F-22-1	2
20	SHROUD, R. RR.	19035-KZZ-J00	ZA			F-22-1	1
21	STRIPE A, L. FR. SHROUD	86192-KZZ-J00	ZA			F-50-1	5
22	STRIPE A, L. MIDDLE COWL	86642-KZZ-J00	ZA			F-50-1	10
23	STRIPE A, R. FR. SHROUD	86191-KZZ-J00	ZA			F-50-1	4
24	STRIPE A, R. MIDDLE COWL	86641-KZZ-J00	ZA			F-50-1	9
25	STRIPE B, L. FR. SHROUD	86194-KZZ-J00	ZA			F-50-1	7
26	STRIPE B, L. MIDDLE COWL	86644-KZZ-J00	ZA			F-50-1	12
27	STRIPE B, R. FR. SHROUD	86193-KZZ-J00	ZA			F-50-1	6
28	STRIPE B, R. MIDDLE COWL	86643-KZZ-J00	ZA			F-50-1	11
29	STRIPE C, L. MIDDLE COWL	86646-KZZ-J00	ZA			F-50-1	14
30	STRIPE C, R. MIDDLE COWL	86645-KZZ-J00	ZA			F-50-1	13
31	STRIPE D, L. MIDDLE COWL	86648-KZZ-J00	ZA			F-50-1	16
32	STRIPE D, R. MIDDLE COWL	86647-KZZ-J00	ZA			F-50-1	15
33	STRIPE, FR. FENDER	86611-KZZ-J00	ZA			F-50-1	8
34	STRIPE, L. RR. FENDER	86804-KZZ-J00	ZA			F-50-1	19
35	STRIPE, L. SIDE COVER	86832-KZZ-J00	ZA			F-50-1	21
36	STRIPE, R. RR. FENDER	86803-KZZ-J00	ZA			F-50-1	18



1

CRF250RL (CRF250RLH).....LA,PH

No.	MODEL		CRF250RLH				
	COLOR		Extreme red	Applicable model		Applicable block No.	Ref. No.
	CODE		R-292R	Initial applicable model	Final applicable model		
	Name of colored parts	Basic part No.	R292				
37	STRIPE, R. SIDE COVER	86831-KZZ-J00	ZA			F-50-1	20
38	STRIPE, RR. FENDER	86801-KZZ-J00	ZA			F-50-1	17
39	TANK ASSY., FUEL	17500-KZZ-J00	ZA			F-21-1	4

CRF250RLA (CRF250RLAH)

No.	MODEL		CRF250RLAH				
	COLOR		Extreme red	Applicable model		Applicable block No.	Ref. No.
	CODE		R-292R	Initial applicable model	Final applicable model		
	Name of colored parts	Basic part No.	R292				
1	BODY COMP., FRAME	50100-KZZ-J80	ZB			F-39	4
2	BODY COMP., RR. FRAME	50200-KZZ-J00	ZB			F-39	6
3	BRIDGE COMP., FORK TOP	53300-KZZ-J00	ZC			F-7	10
4	COVER SET, HEADLIGHT	61140-KZZ-J00	ZA			F-1-1	4
5	COVER SET, L. SIDE	83600-KZZ-J00	ZA			F-24-1	9
6	COVER SET, R. SIDE	83500-KZZ-J00	ZA			F-24-1	3
7	COVER, TOOL BOX	83602-KZZ-J00	ZA			F-24-1	10
8	COWL ASSY., L. MIDDLE	64400-KZZ-J00	ZB			F-45	5
9	COWL ASSY., R. MIDDLE	64300-KZZ-J00	ZC			F-45	3
10	COWL, FR. UNDER	50375-KZZ-J00	ZA			F-45	2
11	FENDER SET, FR.	61000-KZZ-J00	ZB			F-10	1
12	FENDER SET, RR.	80010-KZZ-J00	ZB			F-34	6
13	MARK, HONDA	86102-KZZ-900	ZC			F-50-1	1
14	PROTECTOR, L. FR. FORK	51620-KZZ-J80	ZA			F-11	23
15	PROTECTOR, R. FR. FORK	51610-KZZ-D20	ZA			F-11	22
16	RING, FR. PULSER	44515-KZZ-J80	ZA			F-14-20	17
17	SEAT ASSY., DOUBLE	77200-KZZ-900	ZD			F-23	1
18	SHROUD SET, L. FR.	19090-KZZ-J00	ZA			F-22-1	4

CRF250RLA (CRF250RLAH)

No.	MODEL		CRF250RLAH				
	COLOR		Extreme red	Applicable model		Applicable block No.	Ref. No.
	CODE		R-292R	Initial applicable model	Final applicable model		
	Name of colored parts	Basic part No.	R292				
19	SHROUD SET, R. FR.	19070-KZZ-J00	ZA			F-22-1	3
20	SHROUD, L. RR.	19045-KZZ-J00	ZA			F-22-1	2
21	SHROUD, R. RR.	19035-KZZ-J00	ZA			F-22-1	1
22	STRIPE A, L. FR. SHROUD	86192-KZZ-J00	ZA			F-50-1	5
23	STRIPE A, L. MIDDLE COWL	86642-KZZ-J00	ZA			F-50-1	10
24	STRIPE A, R. FR. SHROUD	86191-KZZ-J00	ZA			F-50-1	4
25	STRIPE A, R. MIDDLE COWL	86641-KZZ-J00	ZA			F-50-1	9
26	STRIPE B, L. FR. SHROUD	86194-KZZ-J00	ZA			F-50-1	7
27	STRIPE B, L. MIDDLE COWL	86644-KZZ-J00	ZA			F-50-1	12
28	STRIPE B, R. FR. SHROUD	86193-KZZ-J00	ZA			F-50-1	6
29	STRIPE B, R. MIDDLE COWL	86643-KZZ-J00	ZA			F-50-1	11
30	STRIPE C, L. MIDDLE COWL	86646-KZZ-J00	ZA			F-50-1	14
31	STRIPE C, R. MIDDLE COWL	86645-KZZ-J00	ZA			F-50-1	13
32	STRIPE D, L. MIDDLE COWL	86648-KZZ-J00	ZA			F-50-1	16
33	STRIPE D, R. MIDDLE COWL	86647-KZZ-J00	ZA			F-50-1	15
34	STRIPE, FR. FENDER	86611-KZZ-J00	ZA			F-50-1	8
35	STRIPE, L. RR. FENDER	86804-KZZ-J00	ZA			F-50-1	19
36	STRIPE, L. SIDE COVER	86832-KZZ-J00	ZA			F-50-1	21

CRF250RLA (CRF250RLAH)

No.	MODEL		CRF250RLAH				
	COLOR		Extreme red	Applicable model		Applicable block No.	Ref. No.
	CODE		R-292R	Initial applicable model	Final applicable model		
	Name of colored parts	Basic part No.	R292				
37	STRIPE, R. RR. FENDER	86803-KZZ-J00	ZA			F-50-1	18
38	STRIPE, R. SIDE COVER	86831-KZZ-J00	ZA			F-50-1	20
39	STRIPE, RR. FENDER	86801-KZZ-J00	ZA			F-50-1	17
40	TANK ASSY., FUEL	17500-KZZ-J00	ZA			F-21-1	4



Selang bahan bakar, selang untuk keperluan umum dan selang vinyl

- Selang bahan bakar, selang pemakaian umum dan selang vinyl yang standard dapat diganti dengan part borongan yang dijual dalam bentuk gulungan.
- Sewaktu memesan part pengganti untuk selang bahan bakar, selang pemakaian umum dan selang vinyl yang standard, pakailah nomor part borongan yang dicantumkan pada parts catalog dalam tanda kurung () di bawah nama part, atau pakailah catalog di bawah.
(Panjang standard part borongan adalah 1 m, akan tetapi, yang dicantumkan di dalam catalog dengan < > tersedia dalam panjang 3 m dan 8 m)
- Sewaktu akan memasang selang borongan pengganti, potong dalam panjang yang sama seperti pada part standard.
(Untuk cara pemotongan part borongan, dan cara pemesanan dsb., bacalah manual servis dan instruksi yang diberikan pada part borongan)
- Daftar di bawah adalah catalog dari nomor part standard dan nomor part borongan. Perhatikan bahwa nomor-nomor itu hanya berlaku untuk part pengganti yang terdaftar saja.

Selang/Pipa bahan bakar			
No part standard	No. part borongan	Part borongan	
		Diameter dalam (mm)	Panjang (m)
95001-30xxx-2x	95001-30001-20M	3,0	1
95001-30xxx-3x	95001-30001-30M	3,0	1
95001-30xxx-4x	95001-30001-40M	3,0	1
95001-35xxx-2x	95001-35001-50M <95001-35003-50M>	3,5	1 3
95001-35xxx-3x	95001-35001-60M <95001-35003-60M>	3,5	1
95001-35xxx-4x	95001-35001-60M <95001-35003-60M>	3,5	1 3
95001-35xxx-5x	95001-35001-50M <95001-35003-50M>	3,5	1 3
95001-35xxx-6x	95001-35001-60M <95001-35003-60M>	3,5	1 3
95001-45xxx-2x	95001-45001-50M <95001-45003-50M>	4,5	1 3
95001-45xxx-3x	95001-45001-60M <95001-45003-60M> <95001-45008-60M>	4,5	1 3 8
95001-45xxx-4x	95001-45001-60M <95001-45003-60M> <95001-45008-60M>	4,5	1 3 8
95001-45xxx-5x	95001-45001-50M <95001-45003-50M>	4,5	1 3
95001-45xxx-6x	95001-45001-60M <95001-45003-60M> <95001-45008-60M>	4,5	1 3 8
95001-55xxx-2x	95001-55001-50M <95001-55003-50M> <95001-55008-50M>	5,5	1 3 8

Selang/Pipa bahan bakar			
No part standard	No. part borongan	Part borongan	
		Diameter dalam (mm)	Panjang (m)
95001-55xxx-3x	95001-55001-60M <95001-55003-60M> <95001-55008-60M>	5,5	1 3 8
95001-55xxx-4x	95001-55001-60M <95001-55003-60M> <95001-55008-60M>	5,5	1 3 8
95001-55xxx-5x	95001-55001-50M <95001-55003-50M> <95001-55008-50M>	5,5	1 3 8
95001-55xxx-6x	95001-55001-60M <95001-55003-60M> <95001-55008-60M>	5,5	1 3 8
95001-75xxx-2x	95001-75001-50M <95001-75003-50M>	7,5	1 3
95001-75xxx-3x	95001-75001-60M <95001-75003-60M> <95001-75008-60M>	7,5	1 3 8
95001-75xxx-4x	95001-75001-60M <95001-75003-60M> <95001-75008-60M>	7,5	1 3 8
95001-75xxx-5x	95001-75001-50M <95001-75003-50M>	7,5	1 3
95001-75xxx-6x	95001-75001-60M <95001-75003-60M> <95001-75008-60M>	7,5	1 3 8
95001-80xxx-2x	95001-80001-50M	8,0	1
95001-80xxx-3x	95001-80001-60M	8,0	1
95001-80xxx-4x	95001-80001-60M	8,0	1
95001-80xxx-5x	95001-80001-50M	8,0	1
95001-80xxx-6x	95001-80001-60M	8,0	1

Pipa vinyl				
No part standard	No. part borongan	Part borongan		
		Diameter dalam (mm)	Diameter dalam (mm)	Panjang (m)
95003-01xxx-3x	95003-01001-60M <95003-01003-60M>	2,9	6,8	1 3
95003-01xxx-60	95003-01001-60M <95003-01003-60M>	2,9	6,8	1 3
95003-03xxx-3x	95003-03001-60M <95003-03003-60M>	3,0	6,0	1 3
95003-03xxx-60	95003-03001-60M <95003-03003-60M>	3,0	6,0	1 3
95003-05xxx-3x	95003-05001-60M <95003-05003-60M> <95003-05008-60M>	3,5	6,5	1 3 8
95003-05xxx-60	95003-05001-60M <95003-05003-60M> <95003-05008-60M>	3,5	6,5	1 3 8
95003-07xxx-1x	95003-07001-10M <95003-07003-10M> <95003-07008-10M>	4,0	7,0	1 3 8
95003-07xxx-20	95003-07001-10M <95003-07003-10M> <95003-07008-10M>	4,0	7,0	1 3 8
95003-07xxx-3x	95003-07001-60M <95003-07003-60M> <95003-07008-60M>	4,0	7,0	1 3 8
95003-07xxx-60	95003-07001-60M <95003-07003-60M> <95003-07008-60M>	4,0	7,0	1 3 8
95003-07xxx-7x	95003-07001-70M <95003-07003-70M> <95003-07008-70M>	4,0	7,0	1 3 8
95003-08xxx-1x	95003-08001-10M <95003-08003-10M> <95003-08008-10M>	4,5	6,5	1 3 8
95003-09xxx-3x	95003-09001-60M <95003-09003-60M>	4,5	8,0	1 3
95003-09xxx-60	95003-09001-60M <95003-09003-60M>	4,5	8,0	1 3
95003-10xxx-1x	95003-10001-10M <95003-10003-10M>	5,0	8,0	1 3
95003-10xxx-20	95003-10001-10M <95003-10003-10M>	5,0	8,0	1
95003-10xxx-3x	95003-10001-60M <95003-10003-60M>	5,0	8,0	1 3
95003-10xxx-60	95003-10001-60M <95003-10003-60M>	5,0	8,0	1 3
95003-11xxx-3x	95003-11001-60M <95003-11003-60M> <95003-11008-60M>	5,0	9,0	1 3 8
95003-11xxx-60	95003-11001-60M <95003-11003-60M> <95003-11008-60M>	5,0	9,0	1 3 8
95003-12xxx-1x	95003-12001-10M <95003-12003-10M> <95003-12008-10M>	5,0	7,0	1 3 8
95003-12xxx-20	95003-12001-10M <95003-12003-10M> <95003-12008-10M>	5,0	7,0	1 3 8

Pipa vinyl				
No part standard	No. part borongan	Part borongan		
		Diameter dalam (mm)	Diameter dalam (mm)	Panjang (m)
95003-14xxx-1x	95003-14001-10M <95003-14003-10M>	6,0	9,0	1 3
95003-14xxx-20	95003-14001-10M <95003-14003-10M>	6,0	9,0	1 3
95003-14xxx-3x	95003-14001-60M <95003-14003-60M>	6,0	9,0	1 3
95003-17xxx-1x	95003-17001-10M <95003-17003-10M>	7,0	9,0	1 3
95003-19xxx-1x	95003-19001-10M <95003-19003-10M> <95003-19008-10M>	7,0	11,0	1 3 8
95003-19xxx-20	95003-19001-10M <95003-19003-10M> <95003-19008-10M>	7,0	11,0	1 3 8
95003-19xxx-3x	95003-19001-60M <95003-19003-60M> <95003-19008-60M>	7,0	11,0	1 3 8
95003-19xxx-60	95003-19001-60M <95003-19003-60M> <95003-19008-60M>	7,0	11,0	1 3 8
95003-21xxx-1x	95003-21001-10M <95003-21003-10M>	8,0	9,0	1
95003-21xxx-20	95003-21001-10M <95003-21003-10M>	8,0	9,0	1 3
95003-23xxx-1x	95003-23001-10M <95003-23003-10M>	8,0	12,0	1 3
95003-23xxx-20	95003-23001-10M <95003-23003-10M>	8,0	12,0	1 3
95003-23xxx-3x	95003-23001-60M <95003-23003-60M> <95003-23008-60M>	8,0	12,0	1 3 8
95003-23xxx-60	95003-23001-60M <95003-23003-60M> <95003-23008-60M>	8,0	12,0	1 3 8
95003-25xxx-1x	95003-25001-10M <95003-25003-10M>	9,0	11,0	1 3
95003-25xxx-20	95003-25001-10M <95003-25003-10M>	9,0	11,0	1 3
95003-25xxx-3x	95003-25001-60M <95003-25003-60M>	9,0	11,0	1 3
95003-25xxx-7x	95003-25001-70M <95003-25003-70M>	9,0	11,0	1 3
95003-27xxx-1x	95003-27001-10M <95003-27003-10M>	9,0	13,0	1 3
95003-27xxx-20	95003-27001-10M <95003-27003-10M>	9,0	13,0	1 3
95003-27xxx-3x	95003-27001-60M <95003-27003-60M>	9,0	13,0	1 3
95003-27xxx-60	95003-27001-60M <95003-27003-60M>	9,0	13,0	1 3
95003-33xxx-1x	95003-33001-10M <95003-33003-10M>	10,0	14,0	1 3
95003-33xxx-20	95003-33001-10M <95003-33003-10M>	10,0	14,0	1 3

Pipa vinyl				
No part standard	No. part borongan	Part borongan		
		Diameter dalam (mm)	Diameter dalam (mm)	Panjang (m)
95003-36xxx-1x	95003-36001-10M <95003-36003-10M> <95003-36008-10M>	11,0	13,0	1 3 8
95003-36xxx-20	95003-36001-10M <95003-36003-10M> <95003-36008-10M>	11,0	13,0	1 3 8
95003-37xxx-3x	95003-37001-60M <95003-37003-60M>	11,0	15,0	1 3
95003-37xxx-60	95003-37001-60M <95003-37003-60M>	11,0	15,0	1 3
95003-38xxx-1x	95003-38001-10M <95003-38003-10M>	12,0	13,0	1 3
95003-38xxx-20	95003-38001-10M <95003-38003-10M>	12,0	13,0	1 3
95003-39xxx-1x	95003-39001-10M <95003-39003-10M>	12,0	14,0	1 3
95003-39xxx-20	95003-39001-10M <95003-39003-10M>	12,0	14,0	1 3
95003-40xxx-20	95003-40001-10M <95003-40003-10M>	12,0	16,0	1 3
95003-40xxx-3x	95003-40001-60M <95003-40003-60M>	12,0	16,0	1 3
95003-40xxx-60	95003-40001-60M <95003-40003-60M>	12,0	16,0	1 3
95003-43xxx-1x	95003-43001-10M <95003-43003-10M> <95003-43008-10M>	13,0	15,0	1 3 8
95003-43xxx-20	95003-43001-10M <95003-43003-10M> <95003-43008-10M>	13,0	15,0	1 3 8
95003-45xxx-1x	95003-45001-10M <95003-45003-10M> <95003-45008-10M>	14,0	18,0	1 3 8
95003-45xxx-20	95003-45001-10M <95003-45003-10M> <95003-45008-10M>	14,0	18,0	1 3 8
95003-50xxx-1x	95003-50001-10M <95003-50003-10M>	16,0	19,0	1 3
95003-50xxx-20	95003-50001-10M <95003-50003-10M>	16,0	19,0	1 3
95003-50xxx-3x	95003-50001-60M <95003-50003-60M>	16,0	19,0	1 3
95003-55xxx-1x	95003-55001-10M <95003-55003-10M>	17,5	20,5	1 3
95003-55xxx-20	95003-55001-10M <95003-55003-10M>	17,5	20,5	1 3
95003-60xxx-1x	95003-60001-10M <95003-60003-10M>	22,0	27,0	1 3
95003-60xxx-20	95003-60001-10M <95003-60003-10M>	22,0	27,0	1 3
95003-60xxx-3x	95003-60001-60M <95003-60003-60M>	22,0	27,0	1 3
95003-60xxx-60	95003-60001-60M <95003-60003-60M>	22,0	27,0	1 3

Selang pemakaian umum			
No part standard	No. part borongan	Part borongan	
		Diameter dalam (mm)	Panjang (m)
95005-11xxx-3x	95005-11001-30M	11,0	1
95005-11xxx-5x	95005-11001-50M	11,0	1
95005-12xxx-1x	95005-12001-10M <95005-12003-10M>	12,0	1 3
95005-12xxx-2x	95005-12001-20M	12,0	1
95005-12xxx-3x	95005-12001-30M	12,0	1
95005-12xxx-5x	95005-12001-50M	12,0	1
95005-14xxx-1x	95005-14001-10M	14,0	1
95005-14xxx-2x	95005-14001-20M <95005-14003-20M>	14,0	1 3
95005-14xxx-3x	95005-14001-30M	14,0	1
95005-14xxx-5x	95005-14001-50M	14,0	1
95005-17xxx-1x	95005-17001-10M	17,0	1
95005-17xxx-2x	95005-17001-20M	17,0	1
95005-17xxx-3x	95005-17001-30M	17,0	1
95005-17xxx-5x	95005-17001-50M	17,0	1
95005-30xxx-3x	95005-30001-30M	3,0	1
95005-30xxx-5x	95005-30001-50M	3,0	1
95005-35xxx-1x	95005-35001-10M <95005-35003-10M> <95005-35008-10M>	3,5	1 3 8
95005-35xxx-2x	95005-35001-20M	3,5	1
95005-35xxx-3x	95005-35001-30M	3,5	1
95005-35xxx-4x	95005-35001-10M <95005-35003-10M> <95005-35008-10M>	3,5	1 3 8
95005-35xxx-5x	95005-35001-50M	3,5	1
95005-45xxx-1x	95005-45001-10M <95005-45003-10M> <95005-45008-10M>	4,5	1 3 8
95005-45xxx-2x	95005-45001-20M	4,5	1
95005-45xxx-3x	95005-45001-30M	4,5	1

Selang pemakaian umum			
No part standard	No. part borongan	Part borongan	
		Diameter dalam (mm)	Panjang (m)
95005-45xxx-4x	95005-45001-10M <95005-45003-10M> <95005-45008-10M>	4,5	1 3 8
95005-45xxx-5x	95005-45001-50M	4,5	1
95005-50xxx-3x	95005-50001-30M <95005-50003-30M>	5,0	1 3
95005-50xxx-5x	95005-50001-50M	5,0	1
95005-55xxx-1x	95005-55001-10M <95005-55003-10M> <95005-55008-10M>	5,3	1 3 8
95005-55xxx-2x	95005-55001-20M <95005-55003-20M>	5,3	1 3
95005-55xxx-4x	95005-55001-10M <95005-55003-10M> <95005-55008-10M>	5,3	1 3 8
95005-65xxx-1x	95005-65001-10M <95005-65003-10M>	6,5	1 3
95005-65xxx-2x	95005-65001-20M	6,5	1
95005-70xxx-3x	95005-70001-30M <95005-70003-30M>	7,0	1 3
95005-70xxx-5x	95005-70001-50M	7,0	1
95005-75xxx-1x	95005-75001-10M <95005-75003-10M>	7,3	1 3
95005-75xxx-2x	95005-75001-20M	7,3	1
95005-80xxx-1x	95005-80001-10M <95005-80003-10M>	8,0	1 3
95005-80xxx-2x	95005-80001-20M	8,0	1
95005-80xxx-3x	95005-80001-30M	8,0	1
95005-80xxx-5x	95005-80001-50M	8,0	1
95005-91xxx-3x	95005-91001-30M	12,0	1
95005-91xxx-5x	95005-91001-50M	12,0	1
95005-92xxx-3x	95005-92001-30M	12,0	1
95005-92xxx-5x	95005-92001-50M	12,0	1

CATATAN: X ditampilkan untuk mewakili angka yang dihilangkan dan huruf-huruf alfabet romawi.

HATI-HATI : BERBAHAYA sekali apabila selang bahan bakar tertukar dengan selang pemakaian umum atau selang vinyl.

Jangan sekali-kali menggunakan selang pemakaian umum atau selang vinyl sebagai pengganti selang bahan bakar atau sebaliknya. Selalu pakai nomor part borongan yang tepat pada parts catalog, mengikuti service manual atau instruksi-instruksi yang menyertai part borongan.

• Nomor part borongan untuk selang bahan bakar, selang pemakaian umum dan selang vinyl.

(Contoh)

95001-75001-50M

Nomor part borongan: Menunjuk ke part borongan.

Kode penandaan (tipe selang): (selang bahan bakar dan selang pemakaian umum).

Ubah kode (untuk selang tambahan): (Selang vinyl)

• Menunjukkan tanda nomor atau urutan perubahan, namun, kode untuk part borongan harus benar-benar 0 (nol).

Tipe kode:

Selang bahan bakar 2: Kepangan merah di luar (dia. dalam 3 mm saja)
 5: Kepangan hitam di dalam
 3: Merah (dia. dalam 3 mm saja)
 4: Abu-abu dengan garis merah (dia. dalam 3 mm saja)
 6: Hitam

Selang vinyl 1: Tembus pandang
 2: Hitam
 3: Merah muda
 6: Merah muda
 7: Hitam pucat

Selang umum 1: Abu-abu
 2: Abu-abu
 3: Hitam
 5: Hitam

Panjang: 001: 1 m (standard)
 003: 3 m
 008: 8 m

Kode D.D.: (selang bahan bakar dan selang pemakaian umum)

30: 3,0 mm	11: 11 mm
35: 3,5 mm	91: 12 mm (dia. luar 15) mm
45: 4,5 mm	92: 12 mm (dia. luar 16) mm
50: 5,0 mm	12: 12 mm (dia. luar 17) mm
55: 5,3 mm, 5,5 mm	14: 14 mm
65: 6,5 mm	17: 17 mm
70: 7,0 mm	
75: 7,3 mm, 7,5 mm	
80: 8,0 mm	

Kode DD./DL.: (selang vinyl)

01: ID. 2,9 OD. 6,8 mm	14: ID. 6,0 OD. 9,0 mm	37: ID. 11,0 OD. 15,0 mm
03: ID. 3,0 OD. 6,0 mm	17: ID. 7,0 OD. 9,0 mm	38: ID. 12,0 OD. 13,0 mm
05: ID. 3,5 OD. 6,5 mm	19: ID. 7,0 OD. 11,0 mm	39: ID. 12,0 OD. 14,0 mm
07: ID. 4,0 OD. 7,0 mm	21: ID. 8,0 OD. 9,0 mm	40: ID. 12,0 OD. 16,0 mm
08: ID. 4,5 OD. 6,5 mm	23: ID. 8,0 OD. 12,0 mm	43: ID. 13,0 OD. 15,0 mm
09: ID. 4,5 OD. 8,0 mm	25: ID. 9,0 OD. 11,0 mm	45: ID. 14,0 OD. 18,0 mm
12: ID. 5,0 OD. 7,0 mm	27: ID. 9,0 OD. 13,0 mm	50: ID. 16,0 OD. 19,0 mm
10: ID. 5,0 OD. 8,0 mm	33: ID. 10,0 OD. 14,0 mm	55: ID. 17,5 OD. 20,5 mm
11: ID. 5,0 OD. 9,0 mm	36: ID. 11,0 OD. 13,0 mm	60: ID. 22,0 OD. 27,0 mm

Tipe selang: 1: Selang bahan bakar
 3: Selang vinyl
 5: Selang umum

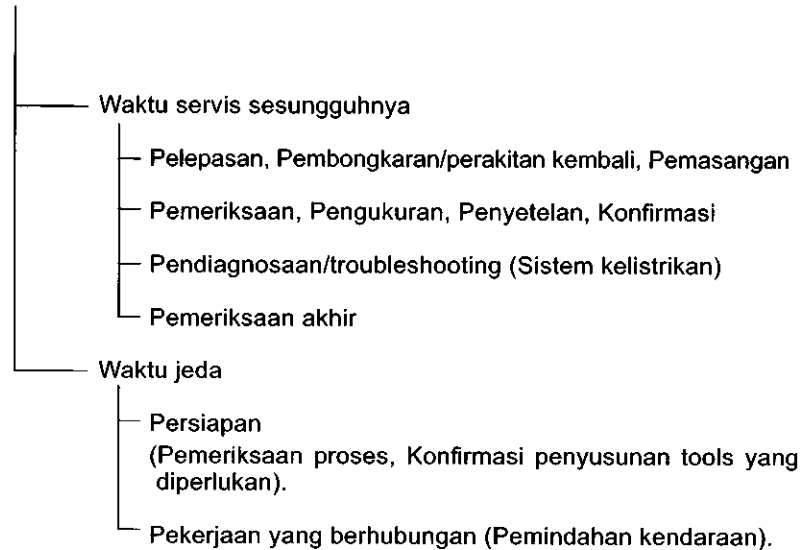


FLAT RATE SERVICE TIME

1

Flat rate service time (FRT) adalah waktu standard yang diperlukan untuk menyervis sebuah sepeda motor/skuter, yang terdaftar di dalam parts catalog ini untuk membantu AHASS mengontrol proses kerja yang sesungguhnya dan menghitung biaya servis dengan memakai FRT sebagai patokan.

Sistem penentuan FRT



* Waktu jeda ditentukan dengan mengalikan waktu servis sesungguhnya dengan koefisien tertentu.

Metode Penulisan

Bagian-bagian yang diservis yang diperlihatkan di dalam teks yang tercantum dengan waktu pekerjaan part-part yang diganti sebagai subyeknya. Bagian-bagian lain yang diservis yang tidak menggunakan penggantian parts (pelepasan/pemasangan, penyetelan, pemeriksaan/pengukuran, dan pekerjaan lain) tercantum secara bersama pada bagian pendahuluan yang digolongkan menurut jenis pekerjaan.

Standard penentuan FRT

- Sistem desimal (dalam satuan 0,1) dipakai untuk menentukan FRT oleh karena mudah untuk menghitung upah.
Contoh: (0,1) → 6 menit, (0,2) → 12 menit
 $[Ongkos\ jasa\ per\ jam] \times [FRT] = [Upah]$
- FRT ditentukan dengan tool (perkakas) tangan.
- Bagian-bagian yang diservis dan FRT dapat berubah tergantung pada pengembangan tools dan peralatan servis serta perbaikan pada prosedur servis.

Prosedur kerja

- Oleh karena prosedur kerja ditentukan berdasarkan waktu kerja dengan metode kerja yang diuraikan di dalam Buku Pedoman Reparasi, pakailah Buku ini sebagai pegangan.
- Pekerjaan servis yang memerlukan waktu singkat harus tetap memperhatikan keamanan pekerjaan dan garansi dari sepeda motor/skuter dalam penentuan bagian-bagian yang diservis yang tidak dimuat di dalam Buku Pedoman Reparasi.
- Pada dasarnya pekerjaan dilakukan oleh satu orang, dan apabila diperlukan dua atau lebih orang untuk mengerjakannya, penentuan waktu kerja dilakukan sebagai waktu total untuk sejumlah orang tersebut.
- Nilai yang ditentukan untuk tingkat kemampuan seorang pekerja adalah tiga tahun pengalaman dalam perbaikan kendaraan-kendaraan Honda sebagai standard.
- Special tools dan peralatan servis yang dipakai dalam penentuan FRT adalah yang ditentukan atau dianjurkan di dalam Buku Pedoman Reparasi.

Bagian yang diservis yang tidak ada FRTnya

- Aksesori dan parts yang diservis yang tidak terdaftar di dalam parts catalog ini.
- Lokasi-lokasi yang mengalami sedikit sekali pemburukan kondisi atau kerusakan dalam pemakaian normal.
- Pekerjaan servis yang dapat diselesaikan dengan sekali sentuh.
- Pekerjaan servis yang jarang sekali dilakukan (yaitu yang jarang sekali mengalami masalah dan frekuensi servis).
- * Jika FRT tidak tercantum, hitunglah upah kerja berdasarkan perkiraan waktu kerja sesungguhnya.

Pekerjaan yang tidak ada FRTnya

- Pembuangan oli dan cairan coolant, Waktu tunggu untuk pemanasan mesin dan sebagainya.
- Pekerjaan tambahan yang meliputi pelepasan/pemasangan perlengkapan luar yang standard.
- Waktu tidak langsung untuk melakukan servis dengan mendatangi pembeli sepeda motor/skuter, tukar tambah, dan pengiriman sepeda motor/skuter.
- Waktu tidak langsung yang diperlukan untuk pemesanan dan penyerahan parts.
- Ongkos untuk bahan perekat, grease, dsb. yang dipakai untuk pekerjaan servis.

Penjelasan FRT dengan menggunakan contoh
(Contoh mungkin berbeda dari item yang tercantum)

No. Ref.	L.O.N.	(Nomor ref. relatif) Deskripsi	F.R.T.
①	111118	(1, 3, 4, 7) CAMSHAFT	② 4.5
③	111118A	⑥ • Termasuk: Penyetelan renggang klep Ganti rocker arm tambahkan	⑤ 1.0

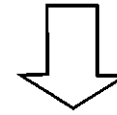
- ① No. Referensi dari gambar part yang menunjukkan lokasi kerja untuk penggantian.
- ② FRT adalah singkatan dari Flat Rate Time menunjukkan waktu servis standard yang dibutuhkan untuk penggantian.
- ③ LON adalah singkatan dari Labor Operation Number, yaitu klasifikasi dari item servis dengan kode unit kerja.
Kode kerja yang sama digunakan tidak tergantung dari model.
Pengerjaan standard ditandai dengan kode 6 digit, dan pengerjaan tambahan ditandai dengan kode 7 digit.
- ④ Menyatakan penggantian camshaft dan FRT4,5.
- ⑤ Menyatakan bahwa FRT1,0 akan ditambahkan jika pekerjaan tambahan (penggantian rocker arm) dilakukan sehubungan dengan penggantian camshaft.

- ⑥ Menyatakan isi pekerjaan yang termasuk di dalam bagian yang diservis.
- ⑦ Menyatakan No. referensi yang pekerjaannya dan waktunya adalah sama dengan FRT4,5 untuk camshaft.

(Daerah jangkauan aplikasi terbatas pada bagian-bagian yang diservis tanpa penentuan LON di dalam blok yang sama)

Cara mencari bagian yang diservis dengan memakai contoh
(penggantian camshaft)

Buka ke halaman blok dimana gambar spare part camshaft diperlihatkan.



Carilah gambar camshaft, dan carilah bagian yang diservis dan FRT yang sesuai dengan No. referensi.

Tanda penunjuk untuk pencantuman bagian-bagian yang diservis yang terdapat lanjutan pada halaman berikutnya

No.	L.O.N.	(Nomor ref. relatif)	F.R.T.
Ref.		Deskripsi	
2	111118	CAMSHAFT	4,5
	.	.	.
	.	.	.

+

Tanda yang diperlihatkan pada baris terakhir.

Blok yang tidak ada penentuan FRT

No.	L.O.N.	(Nomor ref. relatif)	F.R.T.
Ref.		Deskripsi	
TIDAK ADA INFORMASI			

• Sistem kode LON

1
11
1
18
A

a
b
c
d
e

- a) Kode golongan Mesin
- b) Kode lokasi/fungsi Bagian atas mesin
- c) Kode pekerjaan Ganti
- d) Nomor urutan pekerjaan (Kode unit dapat diperlihatkan dengan abjad)
 - camshaft
 - (Tidak ada aturan kode tetap)
- e) Kode tambahan Ganti rocker arm
 - (Tidak ada aturan kode tetap)

1
11
1
18
A

a
c

a) Kode kategori dan klasifikasi

Kode	Kategori
1	Mesin
2	Transmisi
3	Bahan bakar & Pembuangan gas
4	Rangka & Badan
5	Kemudi/Suspensi
6	Kelistrikan
7	Roda/Rem
8	Alat pengontrol/instrumen
9	-
0	-

c) Kode pekerjaan dan klasifikasi

Kode	Kategori pekerjaan
1	Ganti, Pelepasan/Pemasangan, Ganti
2	Overhaul
3	Setel, Balans
4	(Pekerjaan yang berhubungan dengan pengecatan: Lapisan-atas)
5	Test, Pemeriksaan/diagnosa, Pengukuran, Pemeriksaan
6	(Pekerjaan yang berhubungan dengan overhaul: Rebore = korter)
7	(Pekerjaan yang berhubungan dengan overhaul: Reseal = perapatan kembali)
8	(Resurface = Pembentukan kembali permukaan)
9	(Pekerjaan yang berhubungan dengan pengecatan: Refinish = perhalus permukaan)
0	Perbaiki, Pembersihan, Pembuangan angin palsu

1

Bagian utama yang diservis tanpa memakai spare parts

Pelepasan/Pemasangan, Penyetelan, Pemeriksaan/Pengukuran, Pekerjaan lain

(E: Mesin, F: Rangka)

*** PEKERJAAN LAIN SELAIN PENGGANTIAN PARTS**

• **Pelepasan/Pemasangan**

Set untuk konfigurasi dengan parts dilepaskan dari kendaraan.

	LON	DESKRIPSI	FRT
E	1101E5	MEMIRINGKAN ASSY., MESIN-PELEPASAN/PEMASANGAN TERMASUK: Semua penyetelan yang diperlukan	2,4
	1101Q0	MEMIRINGKAN ASSY., MESIN-PELEPASAN/PEMASANGAN(A) TERMASUK: Semua penyetelan yang diperlukan CATATAN: Dengan middle cowling	3,2
	3111D5	ASSY., THROTTLE BODY-PELEPASAN/PEMASANGAN	0,7
	3111S3	ASSY., THROTTLE BODY-PELEPASAN/PEMASANGAN(A) CATATAN: Dengan middle cowling	0,9
	1101E6	PEMISAHAN CRANKCASE TERMASUK: Penurunan dan pemasangan mesin	4,7
	1101Q1	PEMISAHAN CRANKCASE(A) TERMASUK: Penurunan dan pemasangan mesin CATATAN: Dengan middle cowling	5,5
F	1151E6	ASSY., RADIATOR - PELEPASAN/PEMASANGAN	0,5
	1151PO	ASSY., RADIATOR - PELEPASAN/PEMASANGAN(A) CATATAN: Dengan middle cowling	0,8

• **Penyetelan**

	LON	DESKRIPSI	FRT
E	2123A0	CLUTCH - PENYETELAN TERMASUK: Penyetelan handel clutch	0,1
	1113A0	JARAK RENGANG KLEP-PENYETELAN CATATAN: Untuk 1 kendaraan	0,8
	1113A2	JARAK RENGANG KLEP-PENYETELAN(A) CATATAN: Untuk 1 kendaraan Dengan middle cowling	1,0
F	6163A0	LAMPU DEPAN- MENGARAHKAN	0,1
	2133A0	RANTAI RODA - PENYETELAN	0,1
	3113A3	PENGOPERASIAN GAS-PENYETELAN	0,1

• **Pemeriksaan/Pengukuran**

	LON	DESKRIPSI	FRT
E	1115A0	TEKANAN KOMPRESI- PENGUKURAN	0,2
	1115A2	TEKANAN KOMPRESI- PENGUKURAN CATATAN: Dengan middle cowling	0,4
	6145A0	WAKTU PENGAPIAN- PEMERIKSAAN	0,2
F	6105A0	BATTERY- PENGISIAN TERMASUK: Dalam kasus jenis battery terbuka, periksa tinggi electrolyte dan pengisian battery.	0,2

1

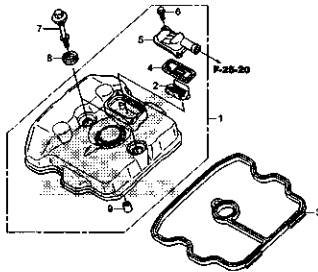
- Pekerjaan lain

	LON	DESKRIPSI	FRT
E	1130A1	SARINGAN KASA OLI- PEMBERSIHAN	0,9
	1130A6	SARINGAN KASA OLI- PEMBERSIHAN CATATAN: Dengan middle cowling	1,2
F	7110A0	REM DEPAN-PEMBUANGAN ANGIN PALSU	0,2
	7110A1	REM BELAKANG- PEMBUANGAN ANGIN PALSU	0,2
	7110A2	REM BELAKANG- PEMBUANGAN ANGIN PALSU(A) CATATAN: Dengan middle cowling	0,3
	1151E7	RADIATOR COOLANT-PENGGANTIAN	0,3
	1151N0	RADIATOR COOLANT-PENGGANTIAN(A) CATATAN: Dengan middle cowling	0,6
	6185A0	UPDATE ECM/PCM	0,3

ENGINE GROUP

E-1

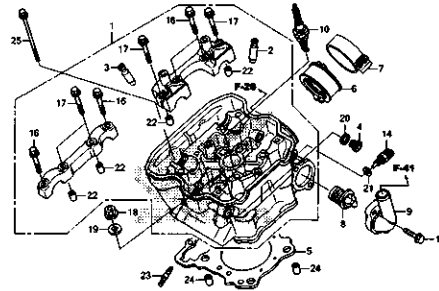
CYLINDER HEAD COVER



KZ2E0196

E-2

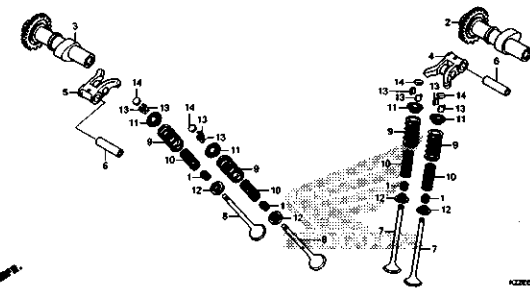
CYLINDER HEAD



KZ2E0197

E-3

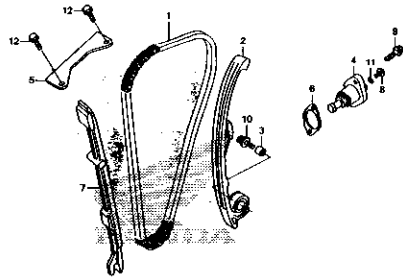
CAMSHAFT/VALVE



KZ2E0198

E-4

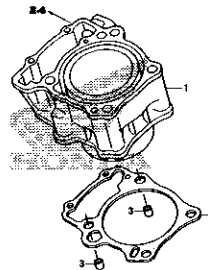
CAM CHAIN/TENSIONER



KZ2E0199

E-5

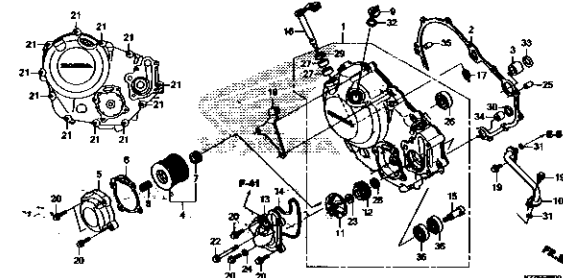
CYLINDER



KZ2E0200

E-6

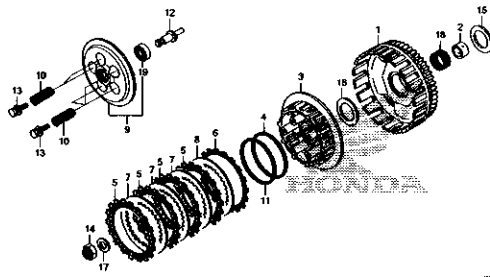
RIGHT CRANKCASE COVER



KZ2E0201

E-8

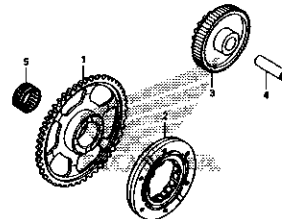
CLUTCH



KZ2E0202

E-9

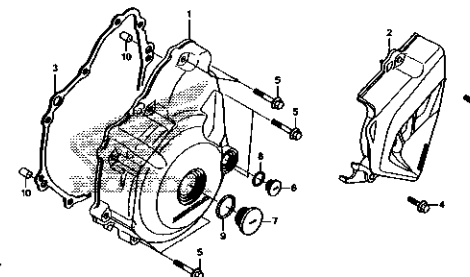
STARTING CLUTCH



KZ2E0203

E-10

LEFT CRANKCASE COVER

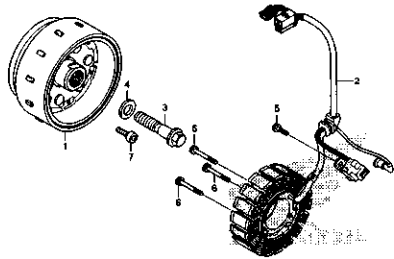


KZ2E0204

ENGINE GROUP

E-11

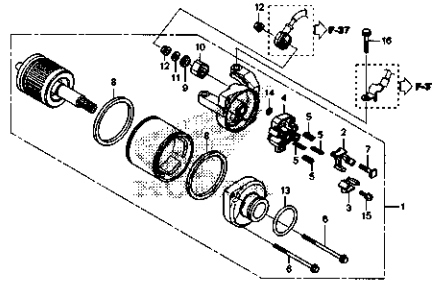
GENERATOR



KZZE1100

E-13

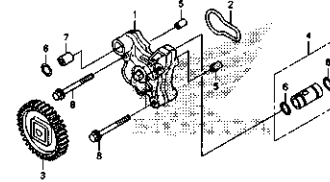
STARTER MOTOR



KZZE1300

E-14

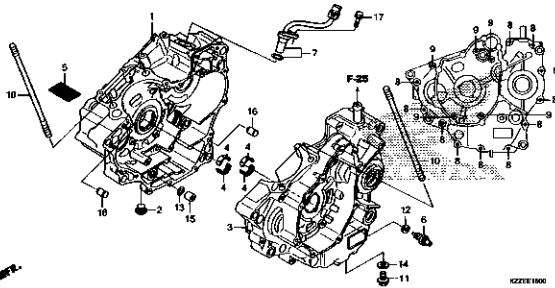
OIL PUMP



KZZE1400

E-15

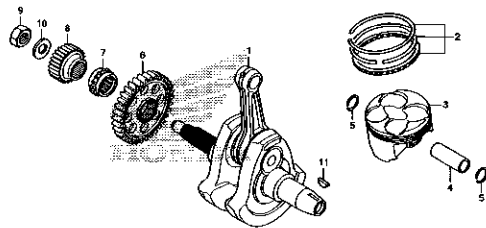
CRANKCASE



KZZE1500

E-16

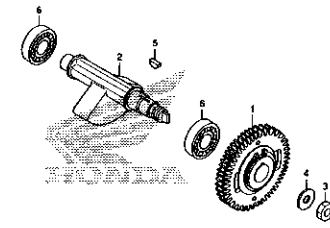
CRANKSHAFT/PISTON



KZZE1600

E-16-10

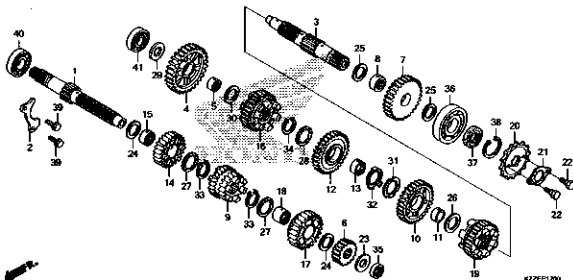
BALANCER SHAFT



KZZE1610

E-17

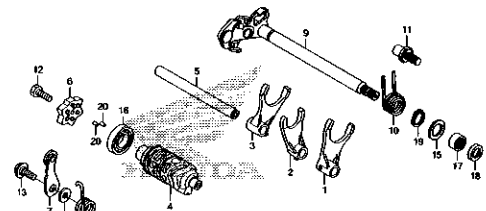
TRANSMISSION



KZZE1700

E-19

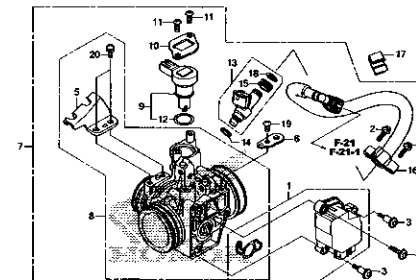
GEARSHIFT DRUM



KZZE1900

E-23

THROTTLE BODY



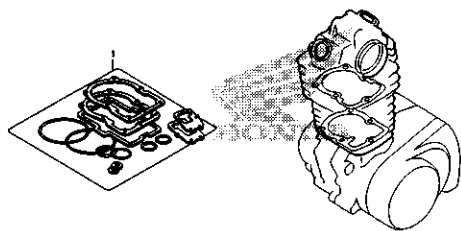
KZZE2300

2

ENGINE GROUP

EOP-1

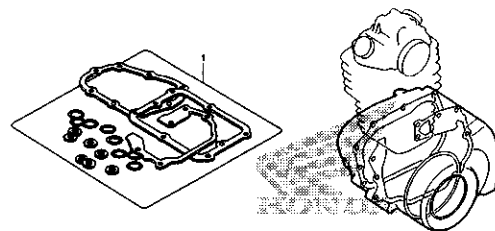
GASKET KIT A



KZD01191

EOP-2

GASKET KIT B



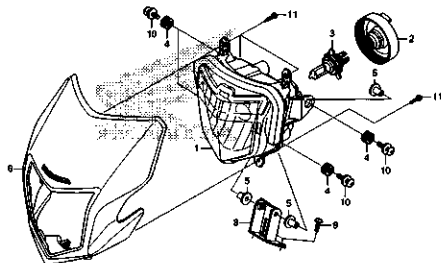
KZD01200

2

FRAME GROUP

F-1

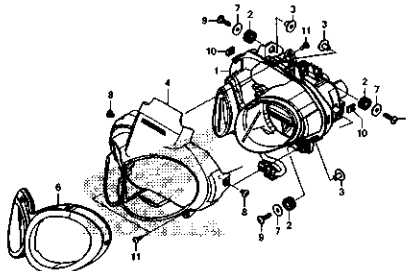
HEADLIGHT(CRF250L/LA)



KZZE0900

F-1-1

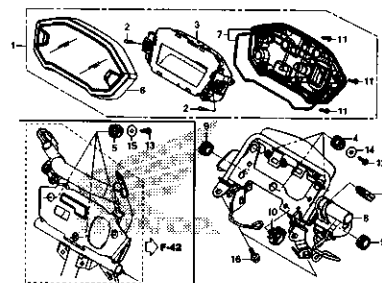
HEADLIGHT(CRF250RL/RLA)



KZZE0901

F-2

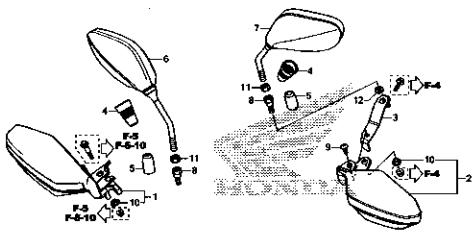
METER



KZZE0906

F-3

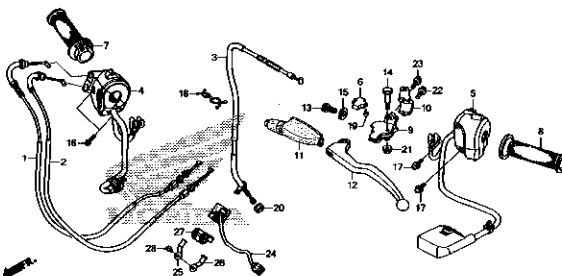
MIRROR/KNUCKLE GUARD



KZ7F0300

F-4

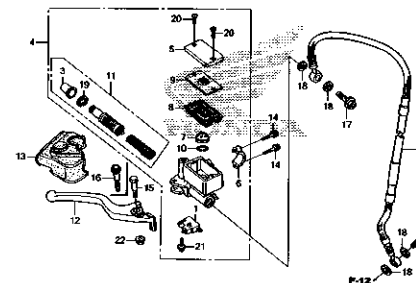
HANDLE LEVER/SWITCH/CABLE



KZZE1000

F-5

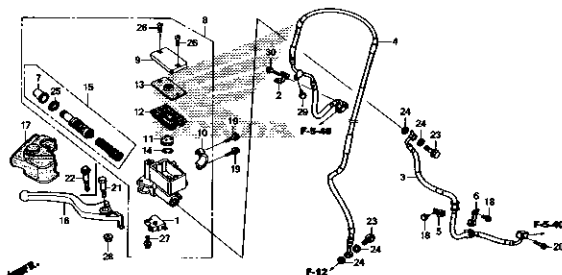
FRONT BRAKE MASTER CYLINDER (CRF250L/RL)



KZZE1000

F-5-10

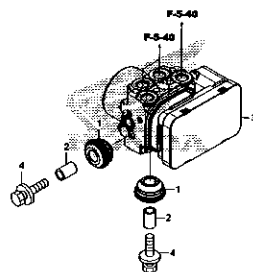
FRONT BRAKE MASTER CYLINDER (CRF250LA/RLA)



KZZE1000

F-5-20

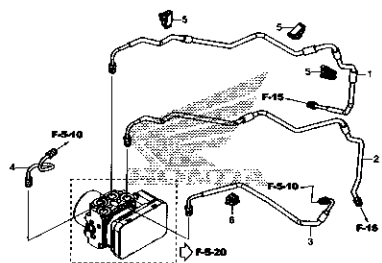
ABS MODULATOR



KZZE1000

F-5-40

BRAKE PIPE



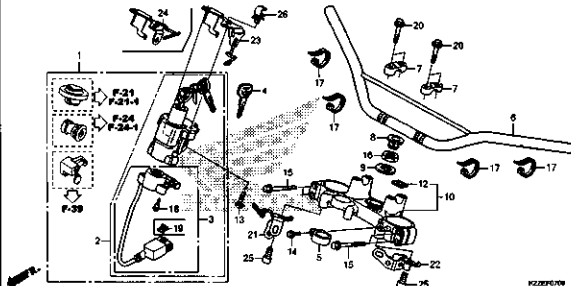
KZZE1000

3

FRAME GROUP

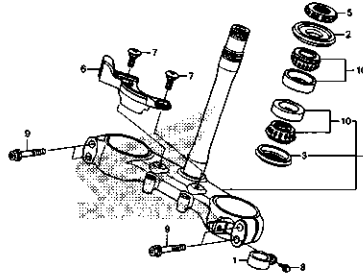
F-7

HANDLE PIPE/TOP BRIDGE



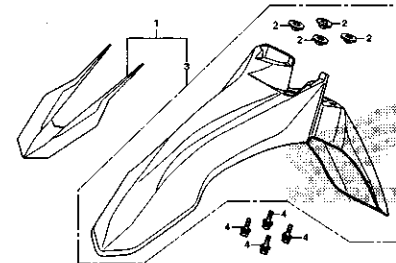
F-9

STEERING STEM



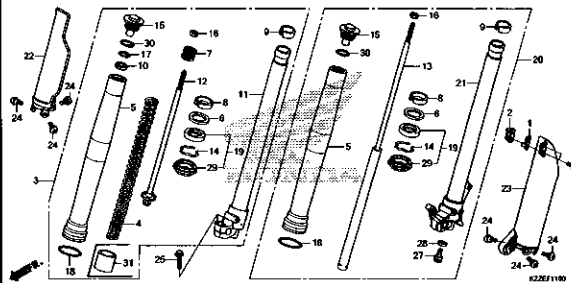
F-10

FRONT FENDER



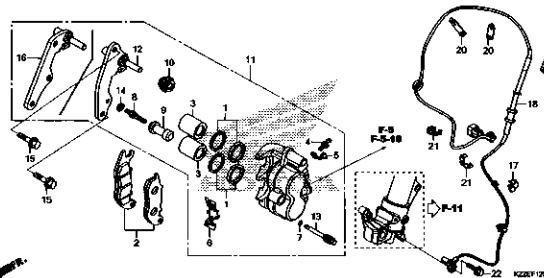
F-11

FRONT FORK



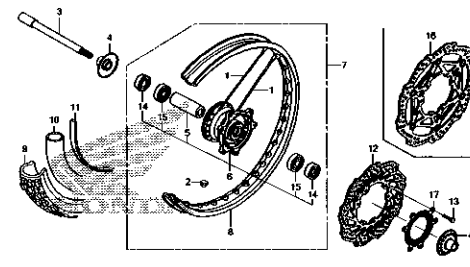
F-12

FRONT BRAKE CALIPER



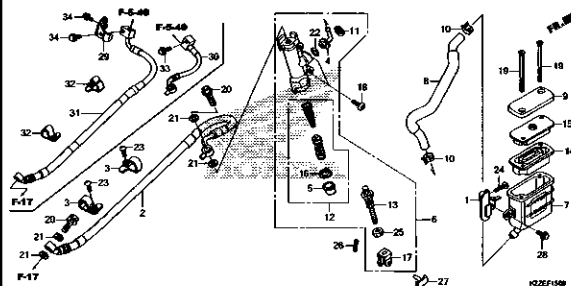
F-14-20

FRONT WHEEL



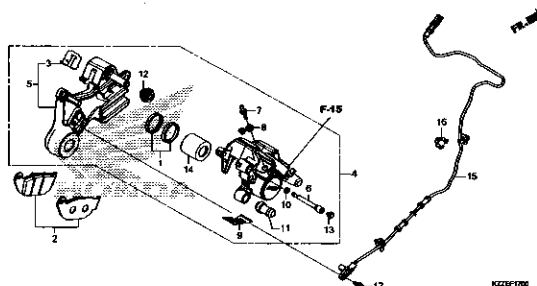
F-15

REAR BRAKE MASTER CYLINDER



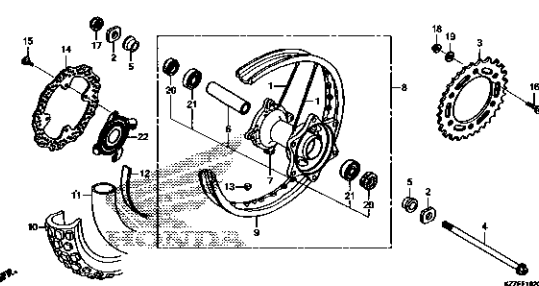
F-17

REAR BRAKE CALIPER



F-19-20

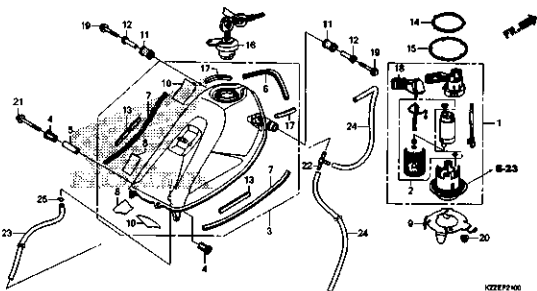
REAR WHEEL



FRAME GROUP

F-21

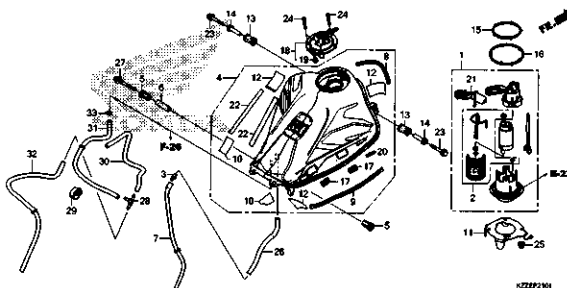
FUEL TANK(CRF250L/LA)



KZZZF2106

F-21-1

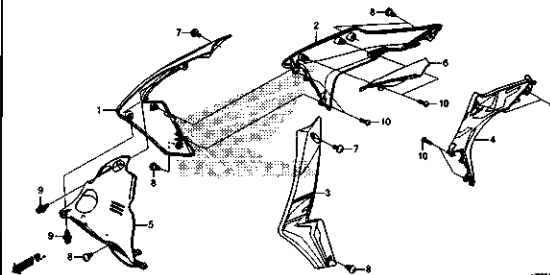
FUEL TANK(CRF250RL/RLA)



KZZZF2104

F-22

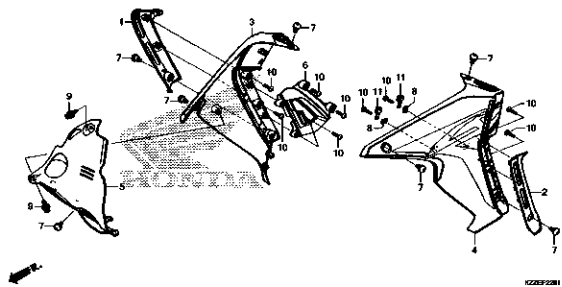
SHROUD(CRF250L/LA)



KZZZF2208

F-22-1

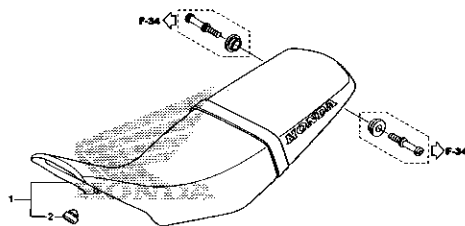
SHROUD(CRF250RL/RLA)



KZZZF2201

F-23

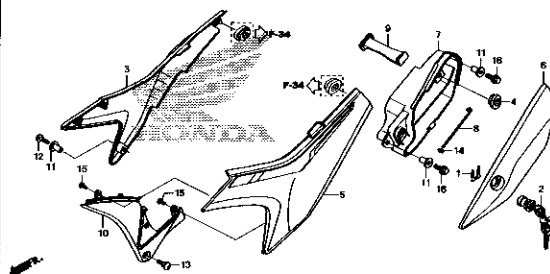
SEAT



KZZZF2308

F-24

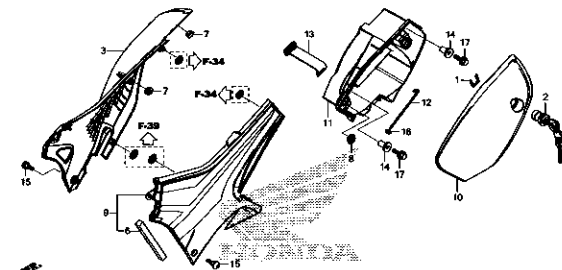
SIDE COVER(CRF250L/LA)



KZZZF2408

F-24-1

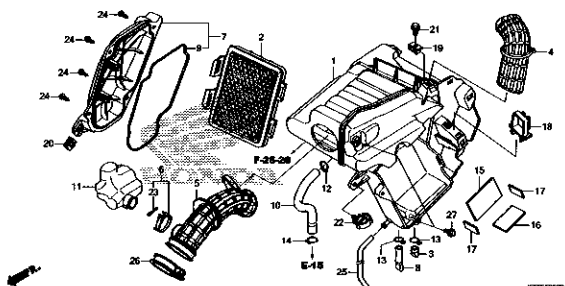
SIDE COVER(CRF250RL/RLA)



KZZZF2404

F-25

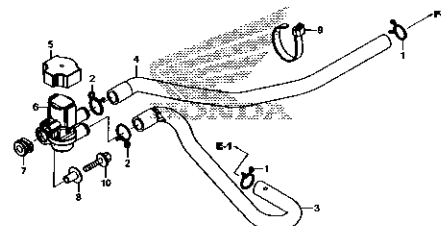
AIR CLEANER



KZZZF2500

F-25-20

AIR INJECTION SOLENOID VALVE



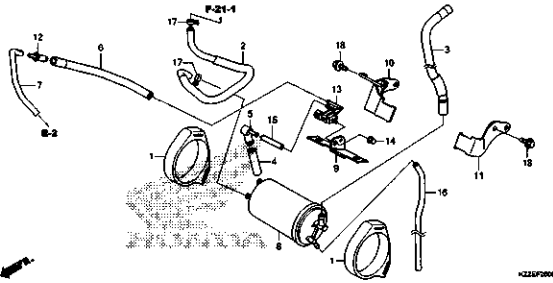
KZZZF2508

3

FRAME GROUP

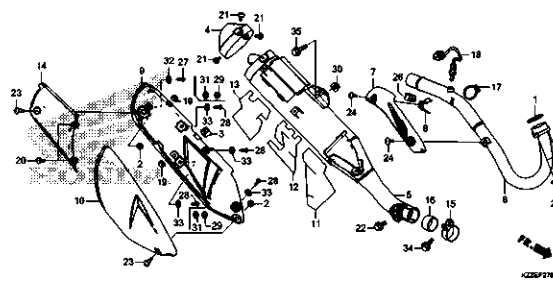
F-26

CANISTER



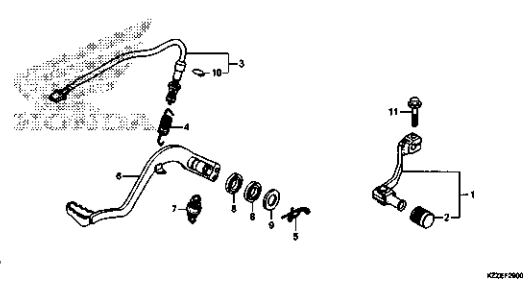
F-27

EXHAUST MUFFLER



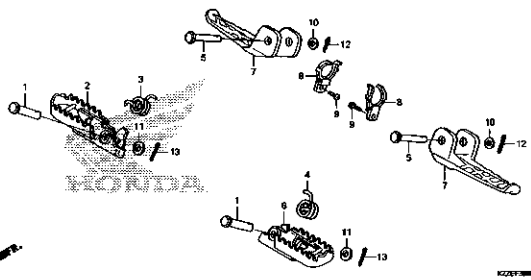
F-29

PEDAL



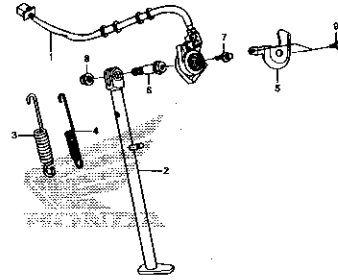
F-30

STEP



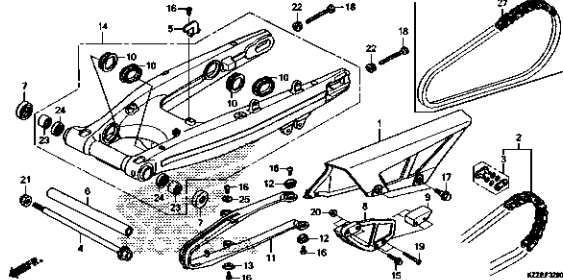
F-31

STAND



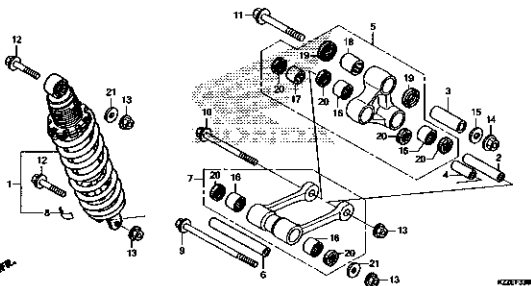
F-32

SWINGARM



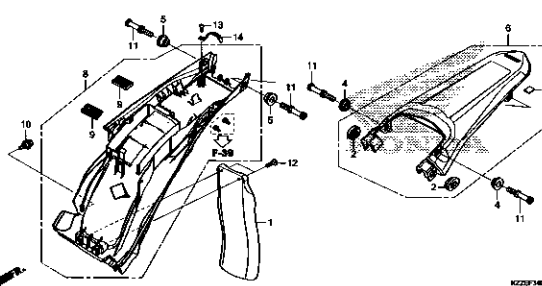
F-33

REAR CUSHION



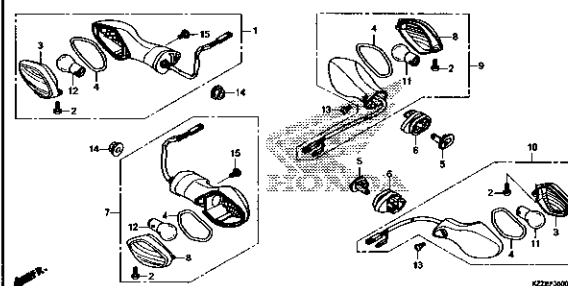
F-34

REAR FENDER



F-35

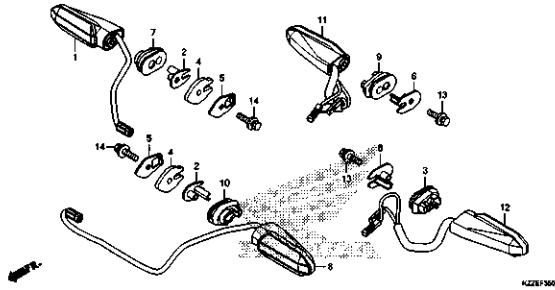
WINKER(CRF250L/LA)



FRAME GROUP

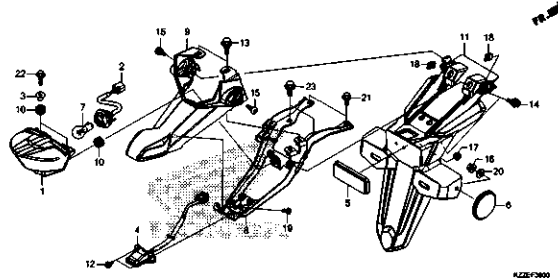
F-35-1

WINKER(CRF250RL/RLA)



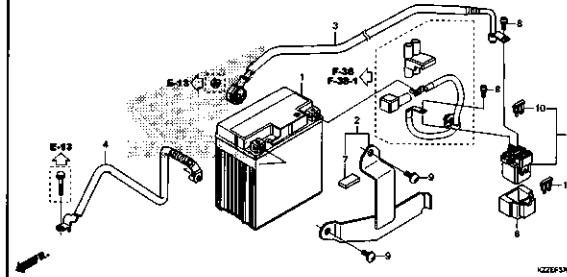
F-36

TAILLIGHT



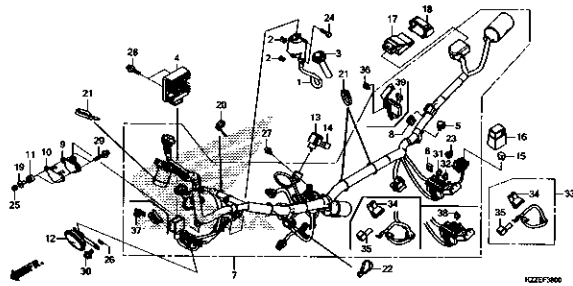
F-37

BATTERY



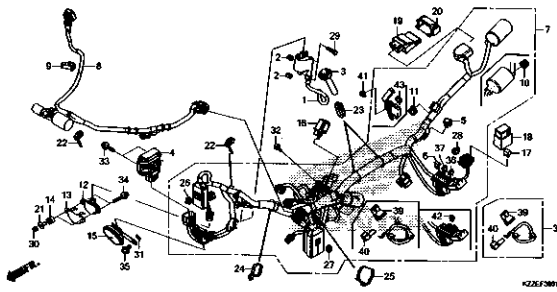
F-38

WIRE HARNESS(CRF250L/LA)



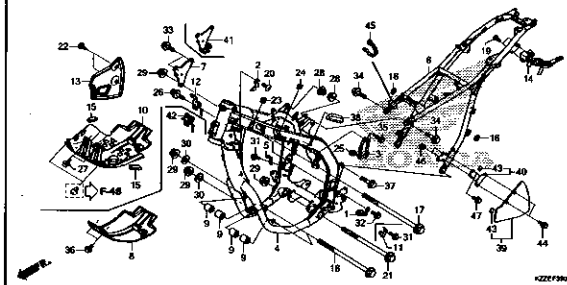
F-38-1

WIRE HARNESS(CRF250RL/RLA)



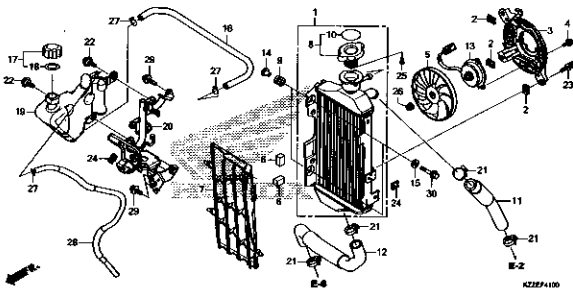
F-39

FRAME BODY



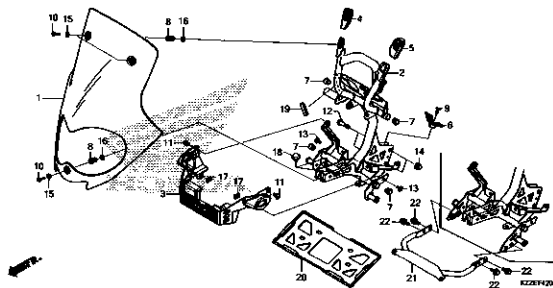
F-41

RADIATOR



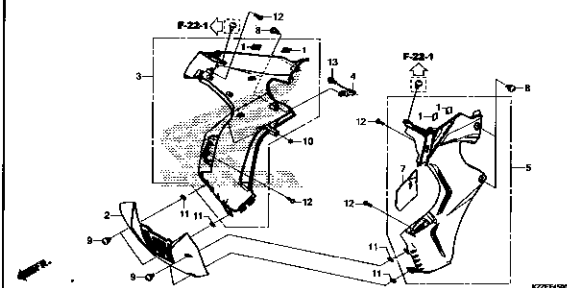
F-42

WINDSCREEN



F-45

MIDDLE COWL

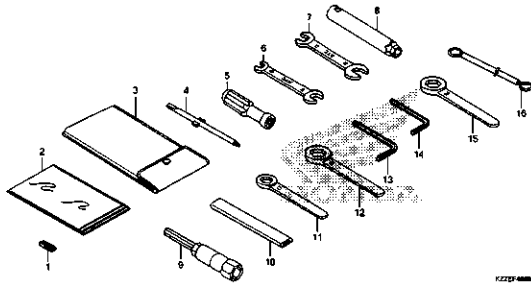


3

FRAME GROUP

F-48

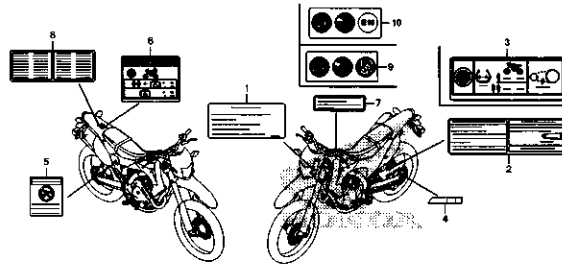
TOOLS



KZ2ZF4888

F-49

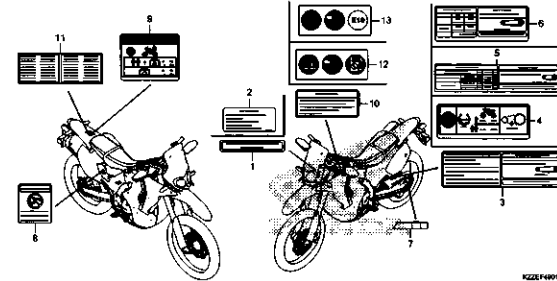
CAUTION LABEL(CRF250L/LA)



KZ2ZF4900

F-49-1

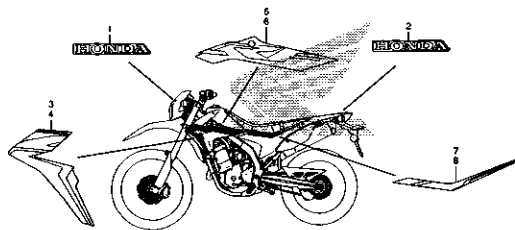
CAUTION LABEL(CRF250RL/RLA)



KZ2ZF4901

F-50

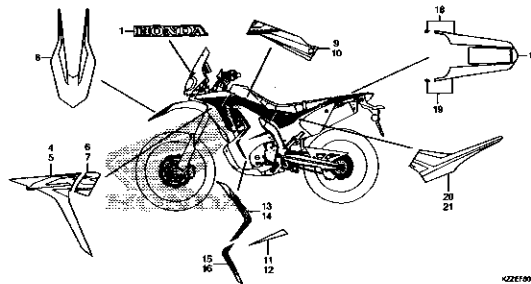
MARK/STRIPE(CRF250L/LA)



KZ2ZF5000

F-50-1

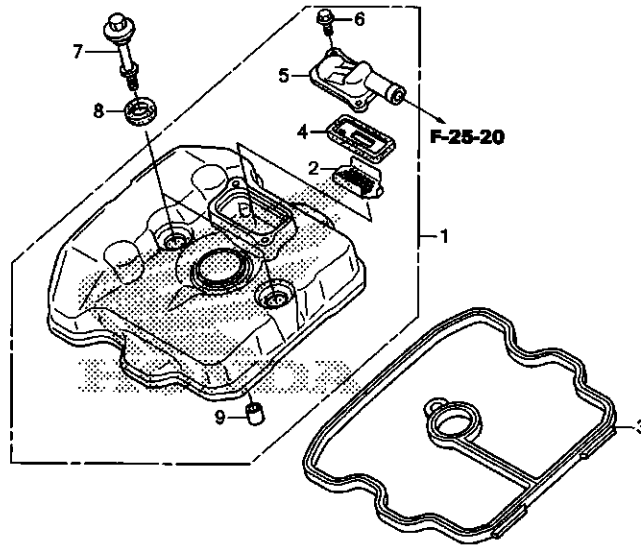
MARK/STRIPE(CRF250RL/RLA)



KZ2ZF5001

E-1

CYLINDER HEAD COVER



KZZEE0100

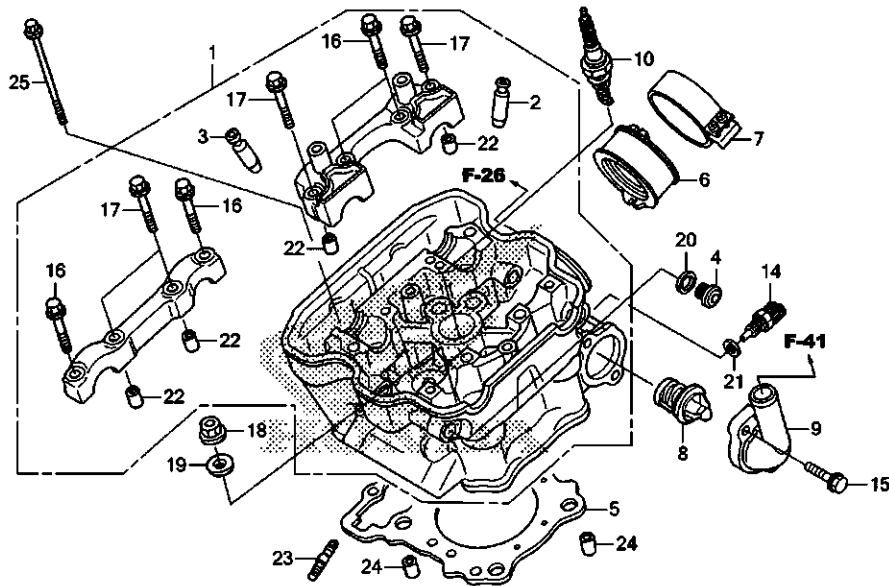
Ref. No.	L.O.N.	(Relative ref. Number) Description	F.R.T.
1	1111C4	COVER, CYLINDER HEAD	0.5
	1111AS	COVER, CYLINDER HEAD(A)	0.7
		.NOTE: With middle cowling	
3	1111D2	GASKET, CYLINDER HEAD COVER ..	0.5
	1111BV	GASKET, CYLINDER HEAD COVER(A)	0.7
		.NOTE: With middle cowling	
4		(2)	
	314125	VALVE, PAIR CHECK	0.1
	3141D2	VALVE, PAIR CHECK(A)	0.5
		.NOTE: With middle cowling	

Ref. No.	Part No.	Description	Reqd. QTY				Serial No.	Parts catalogue code
			L	CRF250 LA	RL	RLA		
1	12300-KZZ-900	COVER ASSY., CYLINDER HEAD ..	1	1	1	1		
2	12341-MAT-750	PLATE, PORT(AI)	1	1	1	1		
3	12391-KYJ-901	GASKET COMP., CYLINDER HEAD COVER	1	1	1	1		
4	18601-KEA-741	VALVE COMP., REED(ARAI)	1	1	1	1		
5	18612-KYJ-900	COVER, REED VALVE	1	1	1	1		
6	90002-KGH-900	BOLT, FLANGE, 5X14	2	2	2	2		
7	90018-KYJ-900	BOLT, HEAD COVER	2	2	2	2		
8	90543-MV9-670	RUBBER, MOUNTING	2	2	2	2		
9	94301-10160	DOWEL PIN, 10X16	1	1	1	1		

2

E-2

CYLINDER HEAD



KZZEE0200

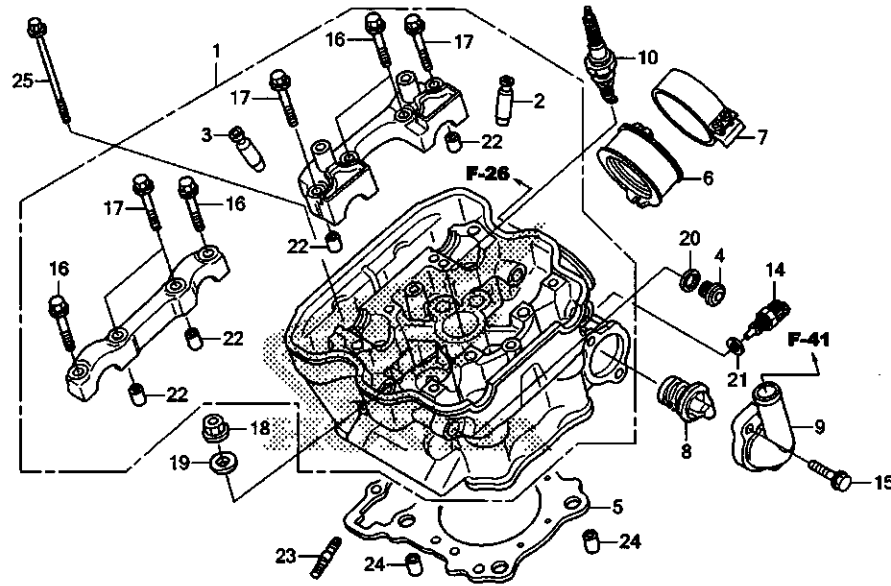
Ref. No.	L.O.N.	(Relative ref. Number) Description	F.R.T.
1	111106	HEAD, CYLINDERINCLUDES: Engine removal and installation .INCLUDES: Valve adjust and reface	4.3
	1111AV	HEAD, CYLINDER(A)INCLUDES: Engine removal and installation .INCLUDES: Valve adjust and reface	5.1
2	1111L9	GUIDE, INTAKE VALVE(ONE)INCLUDES: Engine removal and installation .INCLUDES: Reaming .INCLUDES: Valve adjust and reface	3.9
	1111L9A	.Replace all intake valve guide add	0.3
	1111AX	GUIDE, INTAKE VALVE(ONE) (A)INCLUDES: Engine removal and installation .INCLUDES: Reaming .INCLUDES: Valve adjust and reface	4.7

Ref. No.	Part No.	Description	Reqd. QTY				Serial No.	Parts catalogue code
			L	LA	RL	RLA		
1	12010-K33-700	HEAD ASSY., CYLINDER	1	1	1	1	----- ED,IN,LA,PH,U	
	12010-K33-950	-	-	-	-	----- KO	
2	12204-KYJ-305	GUIDE, IN. VALVE(O.S.)	2	2	2	2		
3	12205-KYJ-305	GUIDE, EX. VALVE(O.S.)	2	2	2	2		
4	12207-KYJ-900	BOLT, SEALING, 12MM	2	2	2	2		
5	12251-KYJ-901	GASKET, CYLINDER HEAD	1	1	1	1		
6	16211-KYJ-901	INSULATOR, THROTTLE BODY	1	1	1	1		
7	16217-KYJ-900	BAND, INSULATOR	1	1	1	1		
8	19300-KGF-911	THERMOSTAT	1	1	1	1		
9	19321-KZZ-900	COVER, THERMOSTAT	1	1	1	1		
10	31916-MEH-003	PLUG, SPARK(SIMR8A9)(NGK) ...	1	1	1	1		
14	37870-KRJ-901	SENSOR ASSY., WATER TEMPERATURE	1	1	1	1		
15	90011-KYJ-900	BOLT, FLANGE, 6X22(NSHF)	2	2	2	2		
16	90017-KYJ-900	BOLT, FLANGE, 6X32	4	4	4	4		
17	90019-KYJ-900	BOLT, FLANGE, 6X39.5	4	4	4	4		
18	90204-634-000	NUT, FLANGE, 10MM	4	4	4	4		
19	90410-GCC-000	WASHER, 10MM	4	4	4	4		
20	90418-KYJ-900	WASHER, 12.2X17X1.5	2	2	2	2		
21	90454-MC7-000	WASHER, SPECIAL, 12MM	1	1	1	1		
22	91105-KSP-910	DOWEL PIN, 8X14	4	4	4	4		
	94301-08140	4	4	4	4		
23	92900-08022-3E	BOLT, STUD, 8X22	2	2	2	2		
24	94301-12160	PIN A, DOWEL, 12X16	2	2	2	2		
25	95701-06120-00	BOLT, FLANGE, 6X120	2	2	2	2		

2

E-2

CYLINDER HEAD

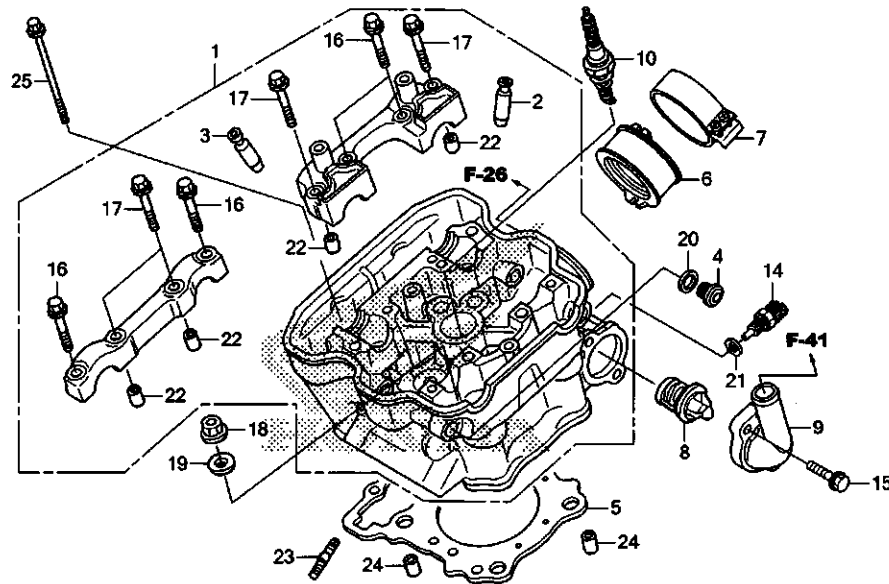


Ref. No.	L.O.N.	(Relative ref. Number) Description	F.R.T.
+ 2	1111AXA	.NOTE: With middle cowling .Replace all intake valve guide add	0.3
3	1111MO	GUIDE, EXHAUST VALVE(ONE)INCLUDES: Engine removal and installation .INCLUDES: Reaming .INCLUDES: Valve adjust and reface	3.9
	1111MOA	.Replace all exhaust valve guide add	0.3
	1111AY	GUIDE, EXHAUST VALVE(ONE) (A) .INCLUDES: Engine removal and installation .INCLUDES: Reaming .INCLUDES: Valve adjust and reface	4.7
	1111AYA	.NOTE: With middle cowling .Replace all exhaust valve guide add	0.3
	1111M9	GUIDE, VALVE :FOR 1 VEHICLE .. .INCLUDES: Engine removal and installation .INCLUDES: Reaming	4.8

2

E-2

CYLINDER HEAD



KZZEE0200

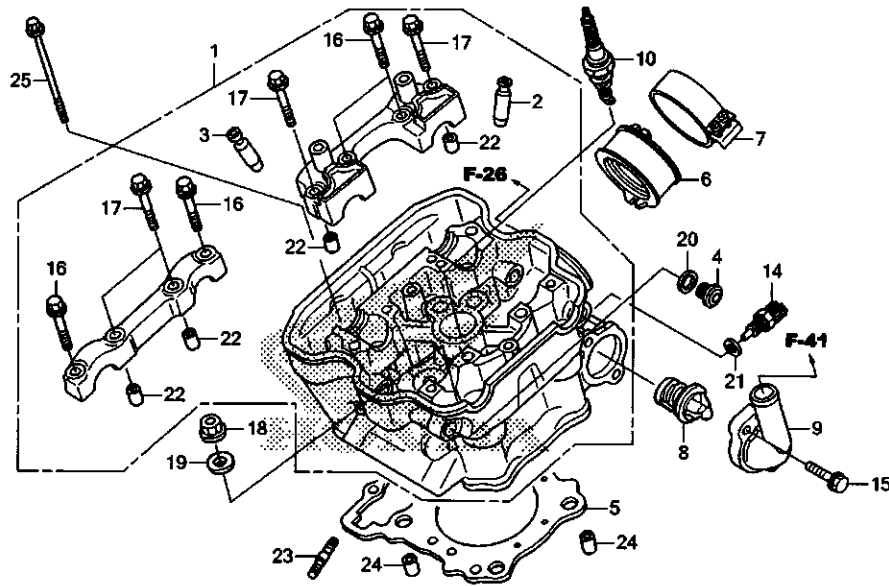
Ref. No.	L.O.N.	(Relative ref. Number) Description	F.R.T.
+ 3		.INCLUDES: Valve adjust and reface	
1111AZ		GUIDE, VALVE(A) :FOR 1 VEHICLE .INCLUDES: Engine removal and installation .INCLUDES: Reaming .INCLUDES: Valve adjust and reface	5.6
5	111115	GASKET, CYLINDER HEADINCLUDES: Engine removal and installation	3.0
	1111AW	GASKET, CYLINDER HEAD(A)INCLUDES: Engine removal and installation	3.8
6	311131	.NOTE: With middle cowling INSULATOR, THROTTLE BODY/ CARBURETOR	0.7
	3111J4	INSULATOR, THROTTLE BODY/ CARBURETOR(A)	0.9
8	114116	.NOTE: With middle cowling THERMOSTAT	0.5
	1141K2	THERMOSTAT(A)	0.8
+ 9	1141B3	.NOTE: With middle cowling COVER, THERMOSTAT	0.4

2

FR.

E-2

CYLINDER HEAD

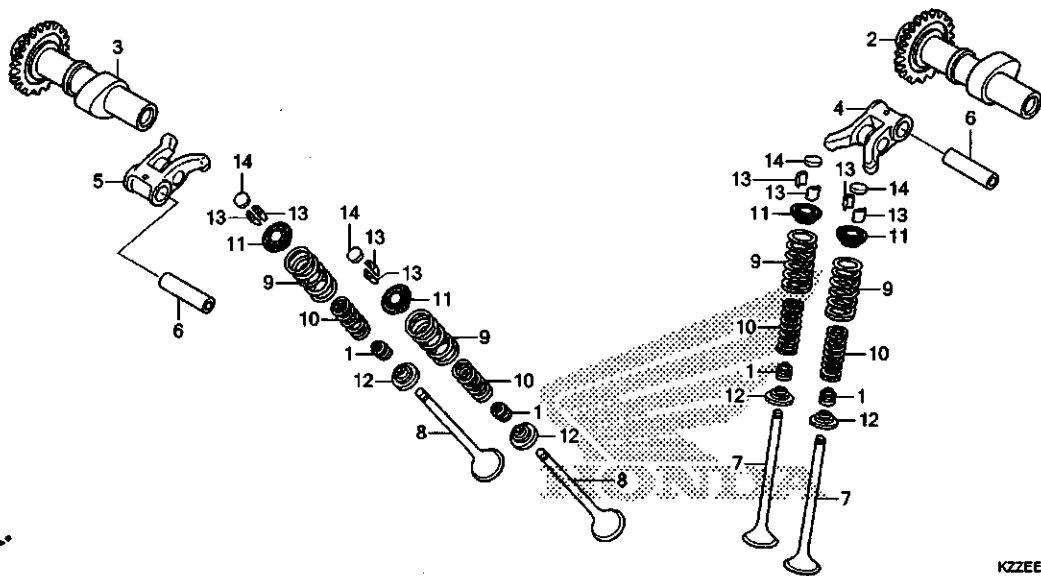


Ref. No.	L.O.N.	(Relative ref. Number) Description	F.R.T.
+ 9	1141K3	COVER, THERMOSTAT(A)	0.7
		.NOTE: With middle cowling	
10	614130	PLUG, SPARK	0.1
	6141D8	PLUG, SPARK(A)	0.3
		.NOTE: With middle cowling	
14	6171A9	SENSOR, WATER TEMP	0.5
	6171B2	SENSOR, WATER TEMP(A)	0.8
		.NOTE: With middle cowling	
	6171B2C	.With canister add	0.2

2

E-3

CAMSHAFT/VALVE

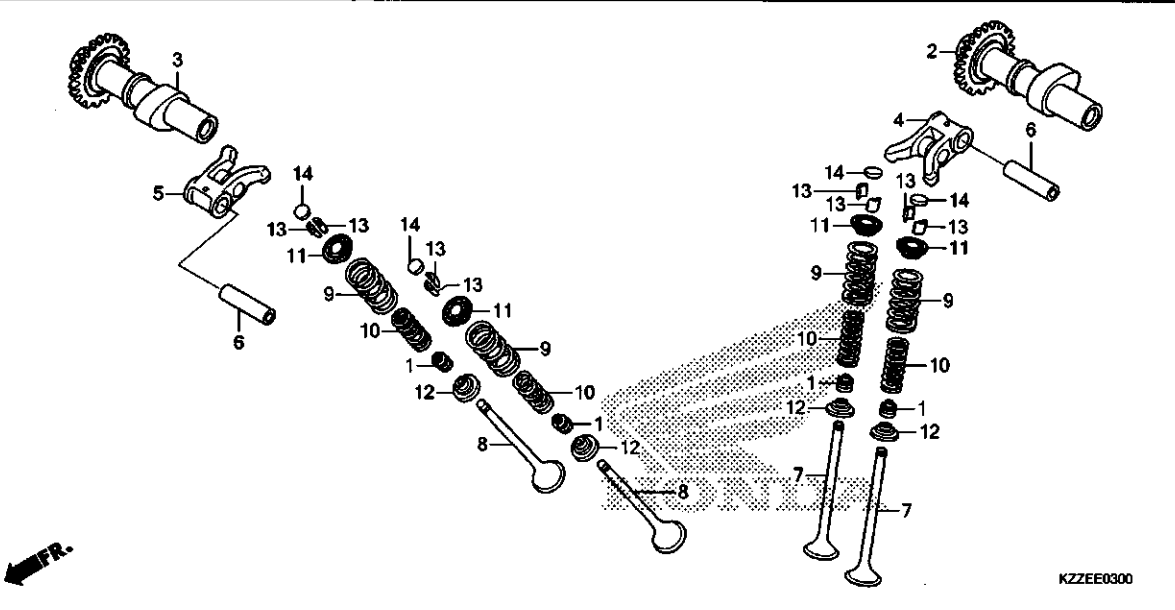


Ref. No.	L.O.N.	(Relative ref. Number) Description	F.R.T.
2	1111E5	CAMSHAFT :INTAKEINCLUDES: Valve clearance adjustment	1.1
	1111CY	CAMSHAFT(A) :INTAKEINCLUDES: Valve clearance adjustment	1.3
	1111CYB	.NOTE: With middle cowling .With canister add	0.2
3	1111E6	CAMSHAFT :EXHAUSTINCLUDES: Valve clearance adjustment	1.1
	1111CZ	CAMSHAFT(A) :EXHAUSTINCLUDES: Valve clearance adjustment	1.3
	1111CZB	.NOTE: With middle cowling .With canister add	0.2
	1111T4	CAMSHAFT :FOR 1 VEHICLEINCLUDES: Valve clearance adjustment	1.3
	1111CX	CAMSHAFT(A) :FOR 1 VEHICLEINCLUDES: Valve clearance adjustment	1.5
	1111CXB	.NOTE: With middle cowling .With canister add	0.2
+ 4	1111K8	ARM, INTAKE VALVE ROCKER(ONE)	1.1

Ref. No.	Part No.	Description	Reqd. QTY				Serial No.	Parts catalogue code
			L	LA	RL	RLA		
			H	H	H	H		
1	12209-MLO-722	SEAL, VALVE STEM(ARAI)	4	4	4	4		
2	14110-KZZ-D20	CAMSHAFT COMP., IN.(34T)	1	1	1	1		
3	14210-K33-D00	CAMSHAFT COMP., EX.(34T)	1	1	1	1		
4	14430-K33-D00	ARM COMP., IN. VALVE ROCKER ..	1	1	1	1		
5	14440-K33-D00	ARM COMP., EX. VALVE ROCKER ..	1	1	1	1		
6	14451-KYJ-900	SHAFT, ROCKER ARM	2	2	2	2		
7	14711-KYJ-900	VALVE, IN.	2	2	2	2		
8	14721-KYJ-900	VALVE, EX.	2	2	2	2		
9	14751-K33-D01	SPRING, VALVE OUTER	4	4	4	4		
10	14761-K33-D01	SPRING, VALVE INNER	4	4	4	4		
11	14771-MFL-000	RETAINER, VALVE SPRING	4	4	4	4		
12	14775-KYJ-900	SEAT, VALVE SPRING	4	4	4	4		
13	14781-MLO-720	COTTER, VALVE	8	8	8	8		
14	14901-KT7-013	SHIM, TAPPET(1.200)	4	4	4	4		
	14902-KT7-013	SHIM, TAPPET(1.225)	4	4	4	4		
	14903-KT7-013	SHIM, TAPPET(1.250)	4	4	4	4		
	14904-KT7-013	SHIM, TAPPET(1.275)	4	4	4	4		
	14905-KT7-013	SHIM, TAPPET(1.300)	4	4	4	4		
	14906-KT7-013	SHIM, TAPPET(1.325)	4	4	4	4		
	14907-KT7-013	SHIM, TAPPET(1.350)	4	4	4	4		
	14908-KT7-013	SHIM, TAPPET(1.375)	4	4	4	4		
	14909-KT7-013	SHIM, TAPPET(1.400)	4	4	4	4		
	14910-KT7-013	SHIM, TAPPET(1.425)	4	4	4	4		
	14911-KT7-013	SHIM, TAPPET(1.450)	4	4	4	4		
	14912-KT7-013	SHIM, TAPPET(1.475)	4	4	4	4		
	14913-KT7-013	SHIM, TAPPET(1.500)	4	4	4	4		
	14914-KT7-013	SHIM, TAPPET(1.525)	4	4	4	4		

E-3

CAMSHAFT/VALVE



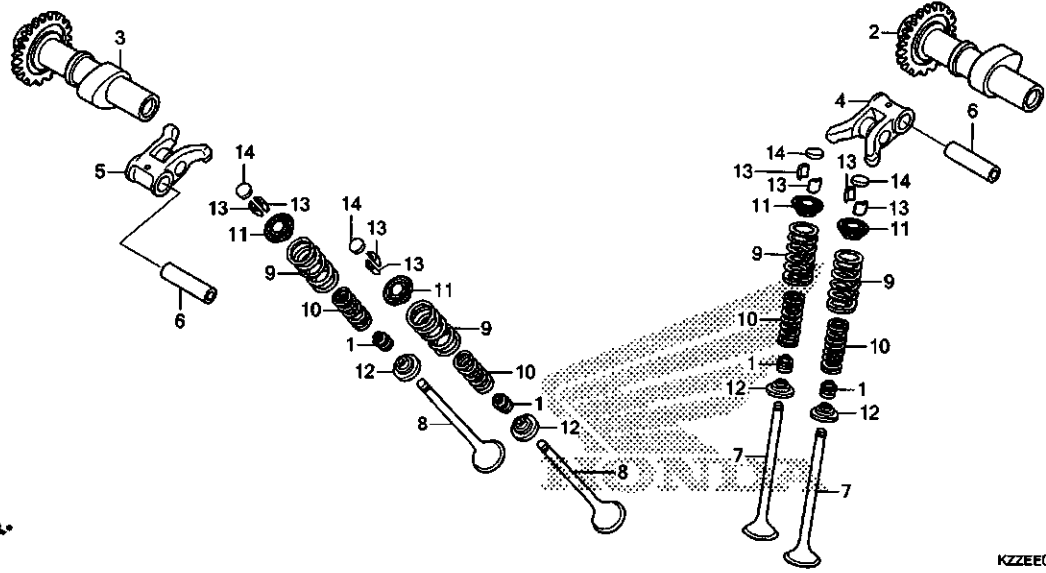
Ref. No.	L.O.N.	(Relative ref. Number) Description	F.R.T.
+ 4	1111BC	.INCLUDES: Valve adjustment ARM, INTAKE VALVE ROCKER(ONE) (A)	1.3
	1111BCB	.INCLUDES: Valve adjustment .NOTE: With middle cowling .With canister add	0.2
5	1111K9	ARM, EXHAUST VALVE ROCKER(ONE) .INCLUDES: Valve adjustment	1.1
	1111BD	ARM, EXHAUST VALVE ROCKER(ONE) (A)	1.3
	1111BDA	.INCLUDES: Valve adjustment .NOTE: With middle cowling .With canister add	0.2
	1111L8	ARM, VALVE ROCKER :FOR 1 VEHICLE	1.3
	1111BE	ARM, VALVE ROCKER(A) :FOR 1 VEHICLE	1.5
	1111BEA	.INCLUDES: Valve adjustment .NOTE: With middle cowling .With canister add	0.2
7	1111NO	VALVE, INTAKE(ONE)	3.4
		.INCLUDES: Engine removal and installation	
		.INCLUDES: Refacing	

Ref. No.	Part No.	Description	Reqd. QTY				Serial No.	Parts catalogue code
			L	LA	RL	RLA		
14)	14915-KT7-013	SHIM, TAPPET (1.550)	4	4	4	4		
	14916-KT7-013	SHIM, TAPPET (1.575)	4	4	4	4		
	14917-KT7-013	SHIM, TAPPET (1.600)	4	4	4	4		
	14918-KT7-013	SHIM, TAPPET (1.625)	4	4	4	4		
	14919-KT7-013	SHIM, TAPPET (1.650)	4	4	4	4		
	14920-KT7-013	SHIM, TAPPET (1.675)	4	4	4	4		
	14921-KT7-013	SHIM, TAPPET (1.700)	4	4	4	4		
	14922-KT7-013	SHIM, TAPPET (1.725)	4	4	4	4		
	14923-KT7-013	SHIM, TAPPET (1.750)	4	4	4	4		
	14924-KT7-013	SHIM, TAPPET (1.775)	4	4	4	4		
	14925-KT7-013	SHIM, TAPPET (1.800)	4	4	4	4		
	14926-KT7-013	SHIM, TAPPET (1.825)	4	4	4	4		
	14927-KT7-013	SHIM, TAPPET (1.850)	4	4	4	4		
	14928-KT7-013	SHIM, TAPPET (1.875)	4	4	4	4		
	14929-KT7-013	SHIM, TAPPET (1.900)	4	4	4	4		
	14930-KT7-013	SHIM, TAPPET (1.925)	4	4	4	4		
	14931-KT7-013	SHIM, TAPPET (1.950)	4	4	4	4		
	14932-KT7-013	SHIM, TAPPET (1.975)	4	4	4	4		
	14933-KT7-013	SHIM, TAPPET (2.000)	4	4	4	4		
	14934-KT7-013	SHIM, TAPPET (2.025)	4	4	4	4		
	14935-KT7-013	SHIM, TAPPET (2.050)	4	4	4	4		
	14936-KT7-013	SHIM, TAPPET (2.075)	4	4	4	4		
	14937-KT7-013	SHIM, TAPPET (2.100)	4	4	4	4		
	14938-KT7-013	SHIM, TAPPET (2.125)	4	4	4	4		
	14939-KT7-013	SHIM, TAPPET (2.150)	4	4	4	4		
	14940-KT7-013	SHIM, TAPPET (2.175)	4	4	4	4		
	14941-KT7-013	SHIM, TAPPET (2.200)	4	4	4	4		
	14942-KT7-013	SHIM, TAPPET (2.225)	4	4	4	4		
	14943-KT7-013	SHIM, TAPPET (2.250)	4	4	4	4		



E-3

CAMSHAFT/VALVE

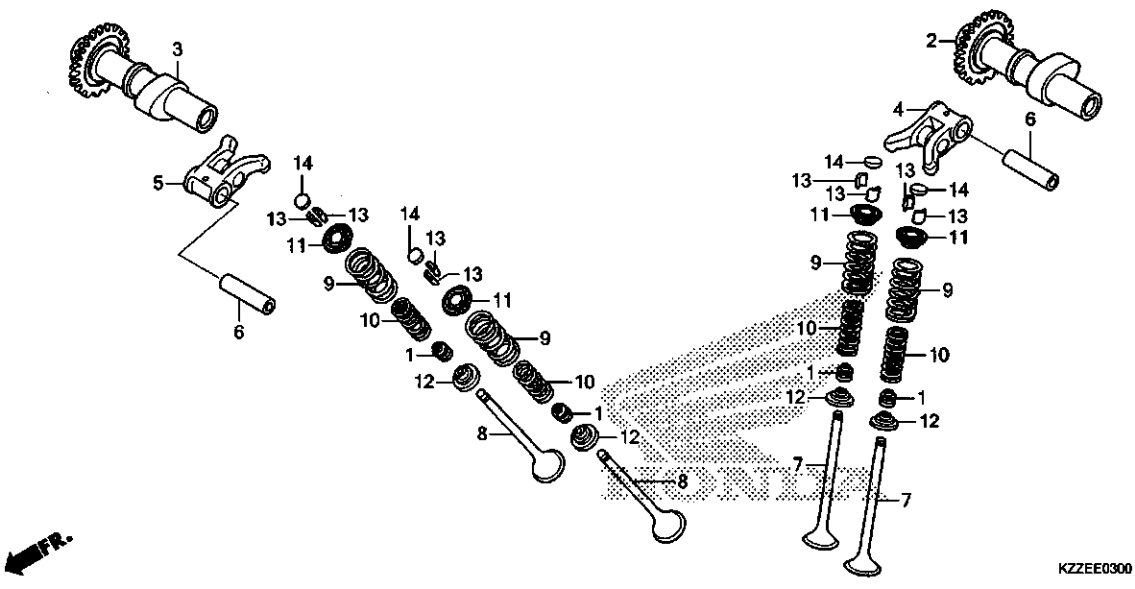


Ref. No.	L.O.N.	(Relative ref. Number) Description	F.R.T.
+ 7	1111NOA	.Replace all intake valve add	0.2
	1111BJ	VALVE, INTAKE(ONE) (A) -----	4.2
		.INCLUDES: Engine removal and installation	
		.INCLUDES: Refacing	
		.NOTE: With middle cowling	
	1111BJA	.Replace all intake valve add	0.2
8	1111N1	VALVE, EXHAUST(ONE) -----	3.4
		.INCLUDES: Engine removal and installation	
		.INCLUDES: Refacing	
	1111N1A	.Replace all exhaust valve add	0.2
	1111BK	VALVE, EXHAUST(ONE) (A) -----	4.2
		.INCLUDES: Engine removal and installation	
		.INCLUDES: Refacing	
		.NOTE: With middle cowling	
	1111BKA	.Replace all exhaust valve add	0.2
	1111PO	VALVE :FOR 1 VEHICLE -----	4.0
		.INCLUDES: Engine removal and installation	
		.INCLUDES: Refacing	
	1111BL	VALVE(A) :FOR 1 VEHICLE -----	4.8
		.INCLUDES: Engine removal and installation	

Ref. No.	Part No.	Description	Reqd. QTY				Serial No.	Parts catalogue code
			L	CRF250 LA	RL	RLA		
			H	H	H	H		
14)	14944-KT7-013	SHIM, TAPPET(2.275) -----	4	4	4	4		
	14945-KT7-013	SHIM, TAPPET(2.300) -----	4	4	4	4		
	14946-KT7-013	SHIM, TAPPET(2.325) -----	4	4	4	4		
	14947-KT7-013	SHIM, TAPPET(2.350) -----	4	4	4	4		
	14948-KT7-013	SHIM, TAPPET(2.375) -----	4	4	4	4		
	14949-KT7-013	SHIM, TAPPET(2.400) -----	4	4	4	4		
	14950-KT7-013	SHIM, TAPPET(2.425) -----	4	4	4	4		
	14951-KT7-013	SHIM, TAPPET(2.450) -----	4	4	4	4		
	14952-KT7-013	SHIM, TAPPET(2.475) -----	4	4	4	4		
	14953-KT7-013	SHIM, TAPPET(2.500) -----	4	4	4	4		
	14954-KT7-013	SHIM, TAPPET(2.525) -----	4	4	4	4		
	14955-KT7-013	SHIM, TAPPET(2.550) -----	4	4	4	4		
	14956-KT7-013	SHIM, TAPPET(2.575) -----	4	4	4	4		
	14957-KT7-013	SHIM, TAPPET(2.600) -----	4	4	4	4		
	14958-KT7-013	SHIM, TAPPET(2.625) -----	4	4	4	4		
	14959-KT7-013	SHIM, TAPPET(2.650) -----	4	4	4	4		
	14960-KT7-013	SHIM, TAPPET(2.675) -----	4	4	4	4		
	14961-KT7-013	SHIM, TAPPET(2.700) -----	4	4	4	4		
	14962-KT7-013	SHIM, TAPPET(2.725) -----	4	4	4	4		
	14963-KT7-013	SHIM, TAPPET(2.750) -----	4	4	4	4		
	14964-KT7-013	SHIM, TAPPET(2.775) -----	4	4	4	4		
	14965-KT7-013	SHIM, TAPPET(2.800) -----	4	4	4	4		
	14966-KT7-013	SHIM, TAPPET(2.825) -----	4	4	4	4		
	14967-KT7-013	SHIM, TAPPET(2.850) -----	4	4	4	4		
	14968-KT7-013	SHIM, TAPPET(2.875) -----	4	4	4	4		
	14969-KT7-013	SHIM, TAPPET(2.900) -----	4	4	4	4		

E-3

CAMSHAFT/VALVE

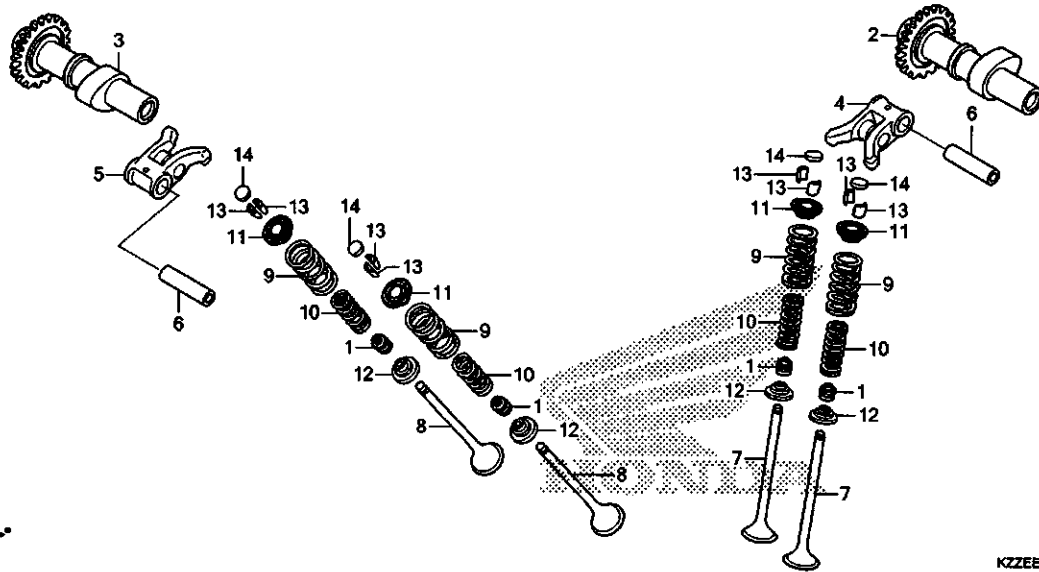


Ref. No.	L.O.N.	(Relative ref. Number) Description	F.R.T.
+ 8		.INCLUDES: Refacing .NOTE: With middle cowling	
9		(1,10,11,12,13)	
1111P2		INTAKE VALVE SPRING AND/OR STEM SEAL(ONE)	3.2
		.INCLUDES: Engine removal and installation	
1111P2A		.Replace all intake spring add	0.1
1111BG		INTAKE VALVE SPRING AND/OR STEM SEAL(ONE) (A)	4.0
		.INCLUDES: Engine removal and installation	
1111BGA		.NOTE: With middle cowling .Replace all intake spring add	0.1
1111P3		EXHAUST VALVE SPRING AND/OR STEM SEAL(ONE)	3.2
		.INCLUDES: Engine removal and installation	
1111P3A		.Replace all exhaust spring add	0.1
1111BF		EXHAUST VALVE SPRING AND/OR STEM SEAL(ONE) (A)	4.0
		.INCLUDES: Engine removal and installation	
+		.NOTE: With middle cowling	

2

E-3

CAMSHAFT/VALVE

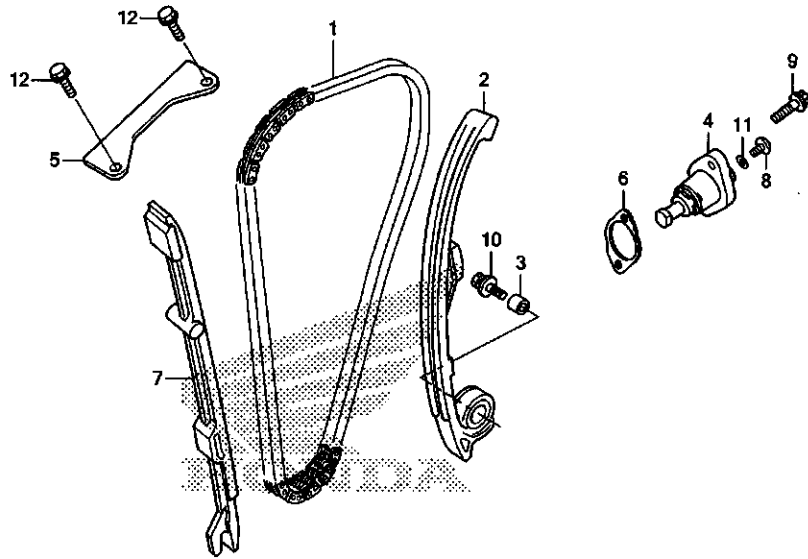


Ref. No.	L.O.N.	(Relative ref. Number) Description	F.R.T.
+ 9	1111BFA	.Replace all exhaust spring add	0.1
	1111Q2	VALVE SPRING AND/OR STEM SEAL :FOR 1 VEHICLE	3.5
		.INCLUDES: Engine removal and installation	
	1111BH	VALVE SPRING AND/OR STEM SEAL (A) :FOR 1 VEHICLE	4.3
		.INCLUDES: Engine removal and installation	
		.NOTE: With middle cowling	

2

E-4

CAM CHAIN/TENSIONER



KZZEE0400

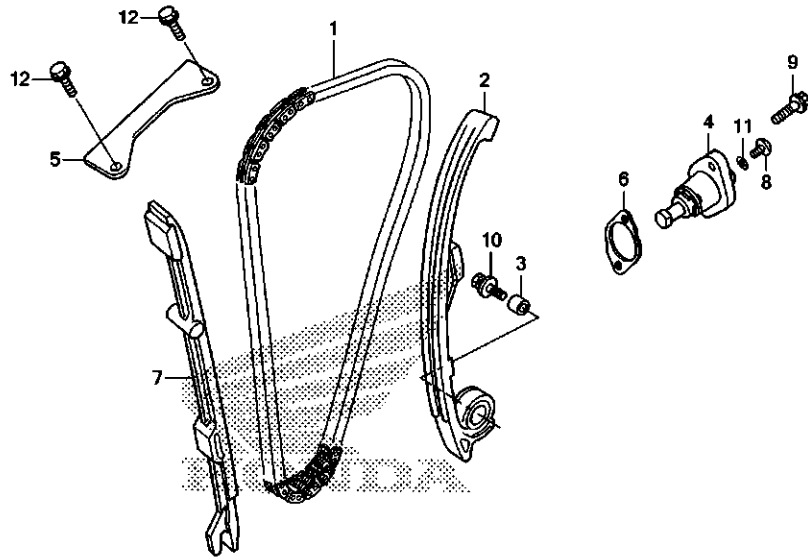
Ref. No.	L.O.N.	(Relative ref. Number) Description	F.R.T.
1	110140	CHAIN, CAMINCLUDES: Engine removal and installation	3.7
	1101N8	CHAIN, CAM(A)INCLUDES: Engine removal and installation	4.5
2	111130	TENSIONER, CAM CHAININCLUDES: Engine removal and installation	3.5
	1111AE	TENSIONER, CAM CHAIN(A)INCLUDES: Engine removal and installation .NOTE: With middle cowling	4.3
4	111133	LIFTER, TENSIONER 1111BN LIFTER, TENSIONER(A)NOTE: With middle cowling	0.2 0.6
	1111BNA	.With canister add	0.2
5	1111G9	GUIDE B, CAM CHAIN	0.5
	1111DH	GUIDE B, CAM CHAIN(A)NOTE: With middle cowling	0.7
7	111139	GUIDE, CAM CHAININCLUDES: Engine removal and installation	3.0

Ref. No.	Part No.	Description	Reqd. QTY				Serial No.	Parts catalogue code
			L	CRF250 LA	RL	RLA		
1	14401-KYJ-901	CHAIN, CAM(128L)(DAIDO)	1	1	1	1		
2	14510-K33-000	TENSIONER COMP., CAM CHAIN ..	1	1	1	1		
3	14517-KYJ-900	COLLAR, TENSIONER	1	1	1	1		
4	14520-K33-701	LIFTER ASSY., TENSIONER	1	1	1	1		
5	14546-KYJ-900	GUIDE B, CAM CHAIN	1	1	1	1		
6	14560-KGH-900	GASKET, TENSIONER LIFTER	1	1	1	1		
7	14611-KYJ-900	GUIDE A, CAM CHAIN	1	1	1	1		
8	90005-KYJ-900	SCREW, PAN, 6X6	1	1	1	1		
9	90011-KYJ-900	BOLT, FLANGE, 6X22(NSHF)	2	2	2	2		
10	90022-KYJ-900	BOLT-WASHER, 6X25	1	1	1	1		
11	91306-MG3-000	O-RING, 1.5X9.5	1	1	1	1		
12	95701-06014-00	BOLT, FLANGE, 6X14	2	2	2	2		



E-4

CAM CHAIN/TENSIONER



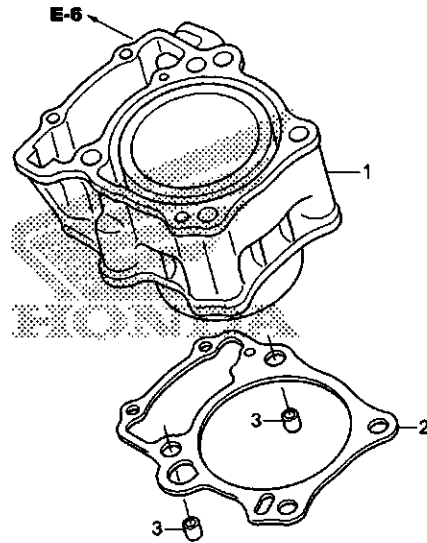
KZZEE0400

Ref. No.	L.O.N.	(Relative ref. Number) Description	F.R.T.
+ 7	1111BP	GUIDE, CAM CHAIN(A)INCLUDES: Engine removal and installation .NOTE: With middle cowling	3.8

2

E-5

CYLINDER



KZZEE0500

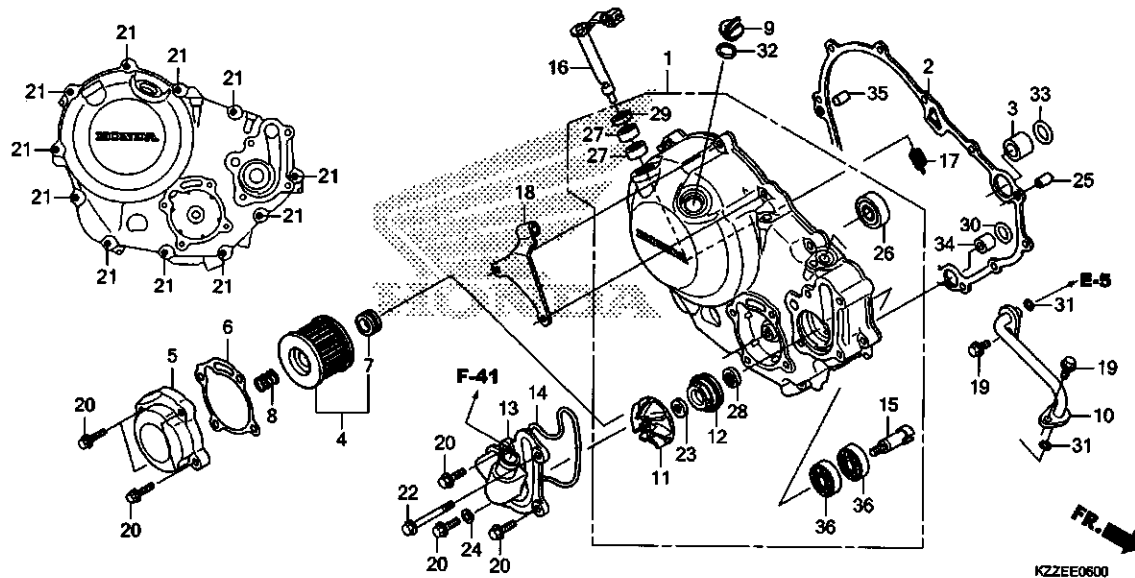
Ref. No.	L.O.N.	(Relative ref. Number) Description	F.R.T.
1	1111A5	CYLINDERINCLUDES: Engine removal and installation	3.4
	1111BR	CYLINDER(A)INCLUDES: Engine removal and installation .NOTE: With middle cowling	4.2
2	111102	GASKET, CYLINDERINCLUDES: Engine removal and installation	3.3
	1111BQ	GASKET, CYLINDER(A)INCLUDES: Engine removal and installation .NOTE: With middle cowling	4.1

Ref. No.	Part No.	Description	Reqd. QTY				Serial No.	Parts catalogue code
			L	LA	RL	RLA		
			H	H	H	H		
1	12100-KZZ-900	CYLINDER COMP.	1	1	1	1		
2	12191-KYJ-900	GASKET, CYLINDER	1	1	1	1		
3	94301-12160	PIN A, DOWEL, 12X16	2	2	2	2		

2

E-6

RIGHT CRANKCASE COVER

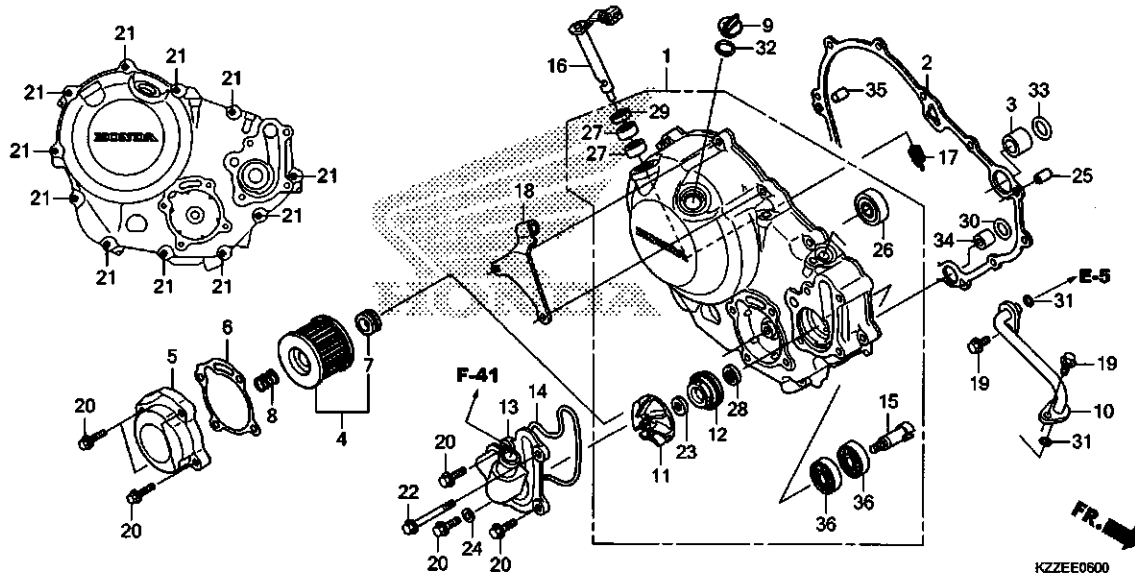


Ref. No.	L.O.N.	(Relative ref. Number) Description	F.R.T.
1	110159	COVER, CRANKCASE :RIGHT	1.0
	1101R4	COVER, CRANKCASE(A) :RIGHTNOTE: With middle cowling (30,33)	1.3
2	110158	GASKET, CRANKCASE COVER :RIGHT	0.9
	1101S8	GASKET, CRANKCASE COVER(A) :RIGHT	1.2
		.NOTE: With middle cowling (6,7,8)	
4	113127	ELEMENT, OIL FILTER	0.3
10	114125	PIPE, WATER CONNECTING	0.4
	1141Q5	PIPE, WATER CONNECTING(A)NOTE: With middle cowling	0.7
11	114105	IMPELLER, WATER PUMP	1.0
	1141N4	IMPELLER, WATER PUMP(A)	1.3
		.NOTE: With middle cowling (28)	
12	114110	MECHANICAL SEAL, WATER PUMP ..	1.3
	1141J9	MECHANICAL SEAL, WATER PUMP(A) .NOTE: With middle cowling (14)	1.6
13	1141B0	COVER, WATER PUMP	0.4
	1141M9	COVER, WATER PUMP(A)	0.7
		.NOTE: With middle cowling	

Ref. No.	Part No.	Description	Reqd. QTY				Serial No.	Parts catalogue code
			L	LA	RL	RLA		
1	11300-KZZ-D20	COVER ASSY., R. CRANKCASE ...	1	1	1	1		
2	11394-KYJ-900	GASKET, R. CRANKCASE COVER ..	1	1	1	1		
3	15326-KT7-000	COLLAR, OIL PATH, 18MM	1	1	1	1		
4	15410-KYJ-902	ELEMENT, OIL FILTER	1	1	1	1		
5	15411-KZZ-900	COVER, OIL FILTER	1	1	1	1		
6	15412-KYJ-901	GASKET, OIL FILTER COVER	1	1	1	1		
7	15413-MC8-000	RUBBER, FILTER	1	1	1	1		
8	15414-KFO-000	SPRING, OIL FILTER ELEMENT						
		SETTING	1	1	1	1		
9	15611-KA4-710	CAP, OIL FILLER	1	1	1	1		
10	19120-KZZ-900	PIPE COMP., WATER	1	1	1	1		
11	19215-KGH-900	IMPELLER, WATER PUMP	1	1	1	1		
12	19217-P72-013	SEAL, MECHANICAL	1	1	1	1		
13	19220-KZZ-900	COVER COMP., WATER PUMP	1	1	1	1		
14	19226-KYJ-901	GASKET, WATER PUMP COVER	1	1	1	1		
15	19241-KZZ-D20	SHAFT, WATER PUMP	1	1	1	1		
16	22810-KZZ-900	LEVER COMP., CLUTCH	1	1	1	1		
17	22815-KM7-700	SPRING, CLUTCH LEVER	1	1	1	1		
18	22821-KZZ-900	RECEIVER, CLUTCH CABLE	1	1	1	1		
19	90010-KYJ-900	BOLT, FLANGE, 6X16(NSHF)	2	2	2	2		
20	90012-KYJ-900	BOLT, FLANGE, 6X25(NSHF)	7	7	7	7		
21	90013-KYJ-900	BOLT, FLANGE, 6X30(NSHF)	11	11	11	11		
22	90015-KYJ-900	BOLT, FLANGE, 6X65(NSHF)	1	1	1	1		
23	90423-KW6-900	WASHER, 7X13X1.2	1	1	1	1		
24	90463-ML7-000	WASHER, SEALING, 6.5MM	1	1	1	1		

E-6

RIGHT CRANKCASE COVER



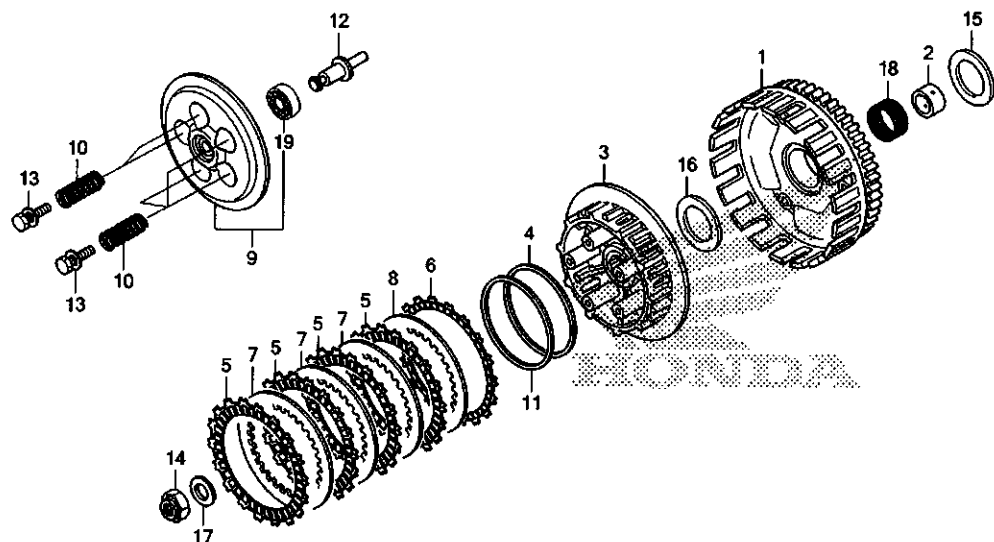
Ref. No.	L.O.N.	(Relative ref. Number) Description	F.R.T.
15	1141E7	SHAFT, WATER PUMP	1.0
	1141K0	SHAFT, WATER PUMP(A)	1.3
		.NOTE: With middle cowling	
16	2121A7	LEVER, CLUTCH	1.0
	2121N5	LEVER, CLUTCH(A)	1.3
		.NOTE: With middle cowling	
26	1101V8	BEARING, CRANKSHAFT	
		:CRANKCASE COVER SIDE	1.1
	1101Y5	BEARING, CRANKSHAFT(A)	
		:CRANKCASE COVER SIDE	1.4
		.NOTE: With middle cowling	
36	114144	BEARING, WATER PUMP	1.3
	1141Q6	BEARING, WATER PUMP(A)	1.6
		.NOTE: Same time for two units	
		.NOTE: Same time for two units	
		.NOTE: With middle cowling	

Ref. No.	Part No.	Description	Reqd. QTY				Serial No.	Parts catalogue code
			L	LA	RL	RLA		
25	90702-KFM-900	DOWEL PIN, 8X12	1	1	1	1		
26	91009-KYJ-901	BEARING, RADIAL BALL, 6001U ..	1	1	1	1		
27	91053-719-005	BEARING, NEEDLE, 12X16X10(NTN)	2	2	2	2		
28	91202-KTW-901	OIL SEAL, 12X26X5	1	1	1	1		
29	91204-KKO-003	OIL SEAL, 12X18X5(ARAI)	1	1	1	1		
30	91301-KYJ-901	O-RING, 11.8X1.9	1	1	1	1		
31	91302-KYJ-901	O-RING, 9.8X2.4	2	2	2	2		
32	91307-035-000	O-RING, 18X3	1	1	1	1		
33	91322-PTD-004	O-RING, 17.8X1.9(ARAI)	1	1	1	1		
34	94301-12160	PIN A, DOWEL, 12X16	1	1	1	1		
35	94302-08140	PIN B, DOWEL, 8X14	1	1	1	1		
36	96100-60013-00	BEARING, RADIAL BALL, 6001 ..	2	2	2	2		



E-8

CLUTCH



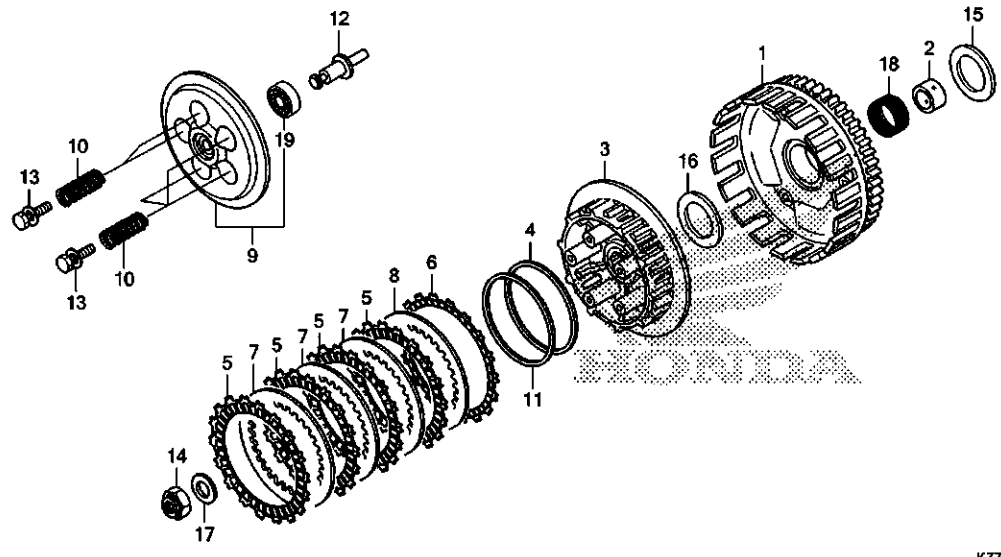
Ref. No.	L.O.N.	(Relative ref. Number) Description	F.R.T.
1	(18)		
	2121A0	OUTER, CLUTCH	1.3
	2121F6	OUTER, CLUTCH(A)	1.6
		.NOTE: With middle cowling	
3	212112	CENTER, CLUTCH	1.3
	2121F8	CENTER, CLUTCH(A)	1.6
		.NOTE: With middle cowling	
5	2121A1	DISC, CLUTCH FRICTION	1.1
		.NOTE: Same time for two units or more	
	2121F9	DISC, CLUTCH FRICTION(A)	1.4
		.NOTE: Same time for two units or more	
		.NOTE: With middle cowling	
9	2121A3	PLATE, CLUTCH PRESSURE	1.0
	2121P1	PLATE, CLUTCH PRESSURE(A)	1.3
		.NOTE: With middle cowling	
10	212107	SPRING, CLUTCH	1.0
		.NOTE: Same time for two units or more	
	2121N0	SPRING, CLUTCH(A)	1.3
		.NOTE: Same time for two units or more	

Ref. No.	Part No.	Description	Reqd. QTY				Serial No.	Parts catalogue code
			L	CRF250	RL	RLA		
			H	H	H	H		
1	22100-KZZ-901	OUTER COMP., CLUTCH(73T)	1	1	1	1		
2	22116-KYJ-900	GUIDE, CLUTCH OUTER	1	1	1	1		
3	22121-KZZ-901	CENTER, CLUTCH	1	1	1	1		
4	22125-KZZ-901	SEAT, JUDDER SPRING	1	1	1	1		
5	22201-MGZ-J01	DISK, CLUTCH FRICTION	4	4	4	4		
6	22202-KZZ-901	DISK B, CLUTCH FRICTION	1	1	1	1		
7	22321-KYJ-902	PLATE, CLUTCH	3	3	3	3		
8	22322-KZZ-901	PLATE B, CLUTCH	1	1	1	1		
9	22350-KYJ-902	PLATE COMP., CLUTCH PRESSURE	1	1	1	1		
10	22401-KYJ-902	SPRING, CLUTCH	5	5	5	5		
11	22402-KZZ-902	SPRING, JUDDER	1	1	1	1		
12	22847-KZZ-900	PIN, CLUTCH LIFTER	1	1	1	1		
13	90050-KYJ-902	BOLT, 6X1.0	5	5	5	5		
14	90201-KYJ-900	NUT, SPECIAL, 16MM	1	1	1	1		
15	90404-KVK-900	WASHER, 20X40X2	1	1	1	1		
16	90404-KYJ-902	WASHER, 20X40X2	1	1	1	1		
17	90434-KPS-900	WASHER, 16MM	1	1	1	1		
18	91012-KYJ-901	BEARING, NEEDLE, 28X33X16.8	1	1	1	1		
19	96100-60010-00	BEARING, RADIAL BALL, 6001	1	1	1	1		

2

E-8

CLUTCH



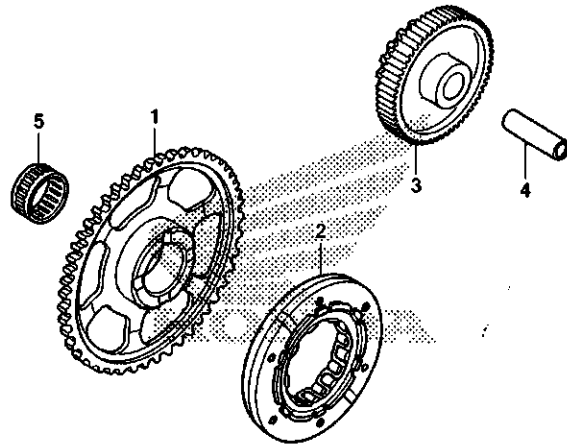
FR. →
KZZEE0800

Ref. No.	L.O.N.	(Relative ref. Number) Description	F.R.T.
+10		.NOTE: With middle cowling	
12	2121B6	ROD, CLUTCH LIFTER	1.0
	2121N7	ROD, CLUTCH LIFTER(A)	1.3
		.NOTE: With middle cowling	

2

E-9

STARTING CLUTCH



FR.

KZZEE0900

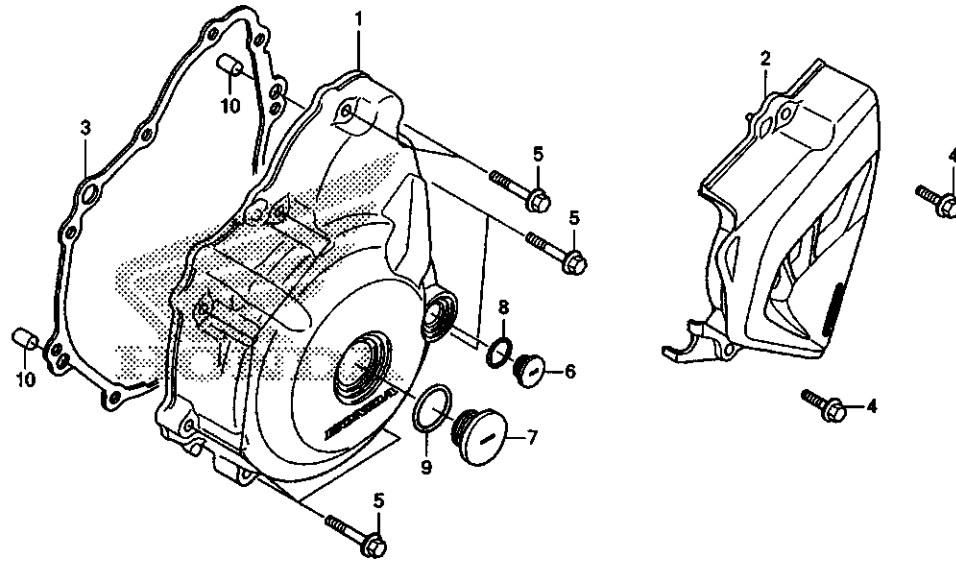
Ref. No.	L.O.N.	(Relative ref. Number) Description	F.R.T.
1	(5)		
612120		GEAR, STARTER DRIVEN	0.6
6121C4		GEAR, STARTER DRIVEN(A)	0.8
		.NOTE: With middle cowling	
2		OUTER, STARTING CLUTCH	0.7
6121C6		OUTER, STARTING CLUTCH(A)	0.9
		.NOTE: With middle cowling	
3		GEAR, STARTER REDUCTION	0.4
6121C5		GEAR, STARTER REDUCTION(A) ...	0.6
		.NOTE: With middle cowling	

Ref. No.	Part No.	Description	Reqd. QTY				Serial No.	Parts catalogue code
			L	LA	RL	RLA		
1	28110-KYJ-900	GEAR COMP., STARTER DRIVEN (68T)	1	1	1	1		
2	28125-KYJ-901	OUTER COMP., STARTING CLUTCH	1	1	1	1		
3	28130-KYJ-900	GEAR, STARTER REDUCTION (17T/60T)	1	1	1	1		
4	28132-MK5-000	SHAFT C, IDLE GEAR	1	1	1	1		
5	91107-KYJ-902	BEARING, NEEDLE, 29X34X24 ...	1	1	1	1		

2

E-10

LEFT CRANKCASE COVER



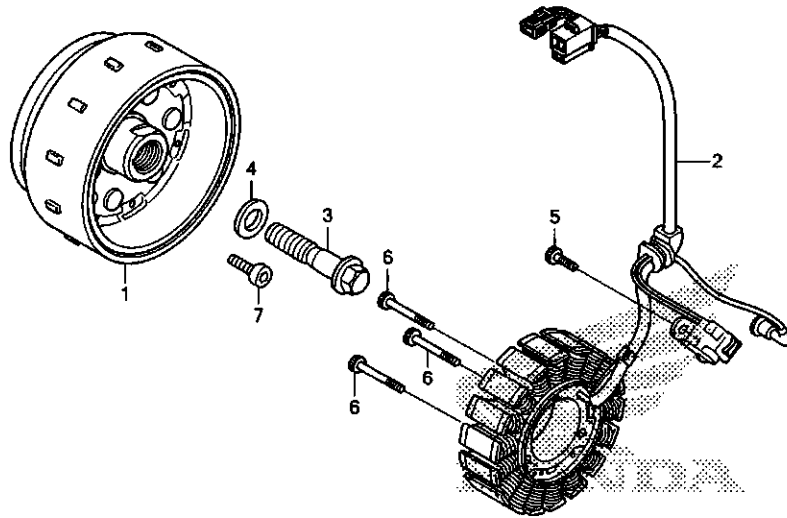
Ref. No.	L.O.N.	(Relative ref. Number) Description	F.R.T.
1	1101A6	COVER, CRANKCASE :LEFT	0.5
	1101P4	COVER, CRANKCASE(A) :LEFTNOTE: With middle cowling	0.7
2	1101B0	COVER, CRANKCASE :LEFT REAR ..	0.1
3	1101A3	GASKET, CRANKCASE COVER :LEFT	0.4
	1101P5	GASKET, CRANKCASE COVER(A) :LEFT	0.6
		.NOTE: With middle cowling	

Ref. No.	Part No.	Description	Reqd. QTY				Serial No.	Parts catalogue code
			L	LA	RL	RLA		
			CRF250					
			H	H	H	H		
1	11341-KZZ-900	COVER, L. CRANKCASE	1	1	1	1		
2	11360-KZZ-900	COVER COMP., L. RR.	1	1	1	1		
3	11395-KYJ-900	GASKET, L. CRANKCASE COVER ..	1	1	1	1		
4	90012-KYJ-900	BOLT, FLANGE, 6X25(NSHF)	2	2	2	2		
5	90013-KYJ-900	BOLT, FLANGE, 6X30(NSHF)	9	9	9	9		
6	90084-KPP-860	CAP, A.C. GENERATOR	1	1	1	1		
7	90087-KPP-860	CAP, 30MM	1	1	1	1		
8	91303-377-000	O-RING, 13.8X2.5	1	1	1	1		
9	91356-KWV-000	O-RING, 30MM	1	1	1	1		
10	94302-08140	PIN B, DOWEL, 8X14	2	2	2	2		



E-11

GENERATOR

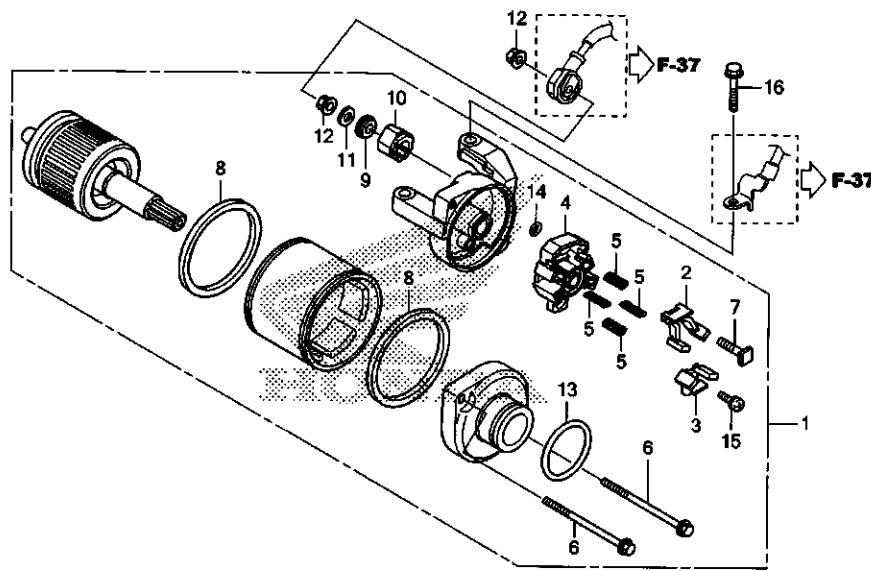


Ref. No.	L.O.N.	(Relative ref. Number) Description	F.R.T.
1	613105	ROTOR OR FLYWHEEL	0.7
	613106	ROTOR OR FLYWHEEL(A)	0.9
		.NOTE: With middle cowling	
2	6131A3	STATOR	0.7
	6131C7	STATOR(A)	0.9
		.NOTE: With middle cowling	

Ref. No.	Part No.	Description	Reqd. QTY				Serial No.	Parts catalogue code
			L	CRF250 LA	RL	RLA		
			H	H	H	H		
1	31110-KZZ-D21	FLYWHEEL COMP.(DENSO)	1	1	1	1		
2	31120-KZZ-901	STATOR COMP.(DENSO)	1	1	1	1		
3	90023-KYJ-900	BOLT, FLANGE, 12X50	1	1	1	1		
4	90401-KCY-670	WASHER, 12.5X30X5	1	1	1	1		
5	96600-06016-00	BOLT, SOCKET, 6X16	2	2	2	2		
6	96600-06035-00	BOLT, SOCKET, 6X35	3	3	3	3		
7	96600-08020-10	BOLT, SOCKET, 8X20	6	6	6	6		

E-13

STARTER MOTOR



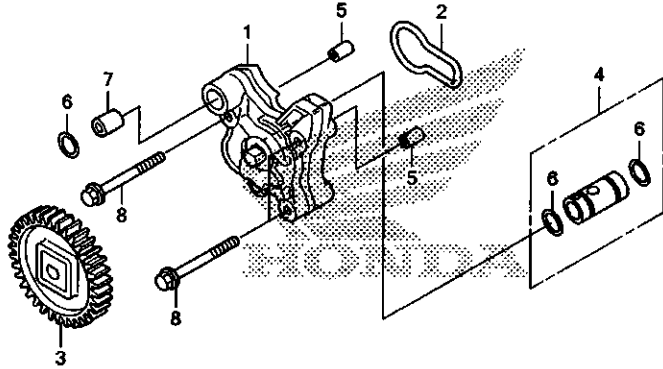
Ref. No.	L.O.N.	(Relative ref. Number) Description	F.R.T.
1	612105	MOTOR, STARTING	0.5
	6121D0	MOTOR, STARTING(A)	0.9
		.NOTE: With middle cowling	
	6121D0A	.With canister add	0.2
2	6121A4	TERMINAL, BRUSH(STARTER)	0.6
		.NOTE: Same time for two units	
	6121D2	TERMINAL, BRUSH(STARTER) (A)	1.0
		.NOTE: Same time for two units	
		.NOTE: With middle cowling	
	6121D2A	.With canister add	0.2

Ref. No.	Part No.	Description	Reqd. QTY				Serial No.	Parts catalogue code
			L	CRF250 LA	RL	RLA		
1	31200-KZZ-901	MOTOR ASSY., STARTER(MITSUBA)	1	1	1	1		
2	31201-MEW-921	BRUSH SET A, CARBON	1	1	1	1		
3	31202-MEW-921	BRUSH SET B, CARBON	1	1	1	1		
4	31203-MEW-921	HOLDER, BRUSH	1	1	1	1		
5	31204-MEW-921	SPRING, CARBON BRUSH	4	4	4	4		
6	31205-HP5-601	BOLT, SETTING	2	2	2	2		
7	31206-MEW-921	BOLT, TERMINAL	1	1	1	1		
8	31207-HP5-601	RING	2	2	2	2		
9	31208-MEW-921	INSULATOR	1	1	1	1		
10	31209-MEW-921	STOPPER, TERMINAL	1	1	1	1		
11	31210-MEW-921	WASHER	1	1	1	1		
12	90071-MB0-000	NUT-WASHER, 6MM	2	2	2	2		
13	91309-425-003	O-RING, 24.4X3.1(ARAI)	1	1	1	1		
14	91320-MB0-000	O-RING, 4X2	1	1	1	1		
15	93892-05012-08	SCREW-WASHER, 5X12	1	1	1	1		
16	95701-06025-00	BOLT, FLANGE, 6X25	2	2	2	2		



E-14

OIL PUMP



Ref. No.	L.O.N.	(Relative ref. Number) Description	F.R.T.
1	(2)		
	113105	PUMP ASSY., OIL	1.1
	1131F2	PUMP ASSY., OIL(A)	1.4
		.NOTE: With middle cowling	
3	(6)		
	1131A2	SPROCKET, OIL PUMP DRIVE	0.9
	1131F3	SPROCKET, OIL PUMP DRIVE(A) ..	1.2
		.NOTE: With middle cowling	
4	(6)		
	113126	VALVE, RELIEF	1.1
	1131G6	VALVE, RELIEF(A)	1.4
		.NOTE: With middle cowling	

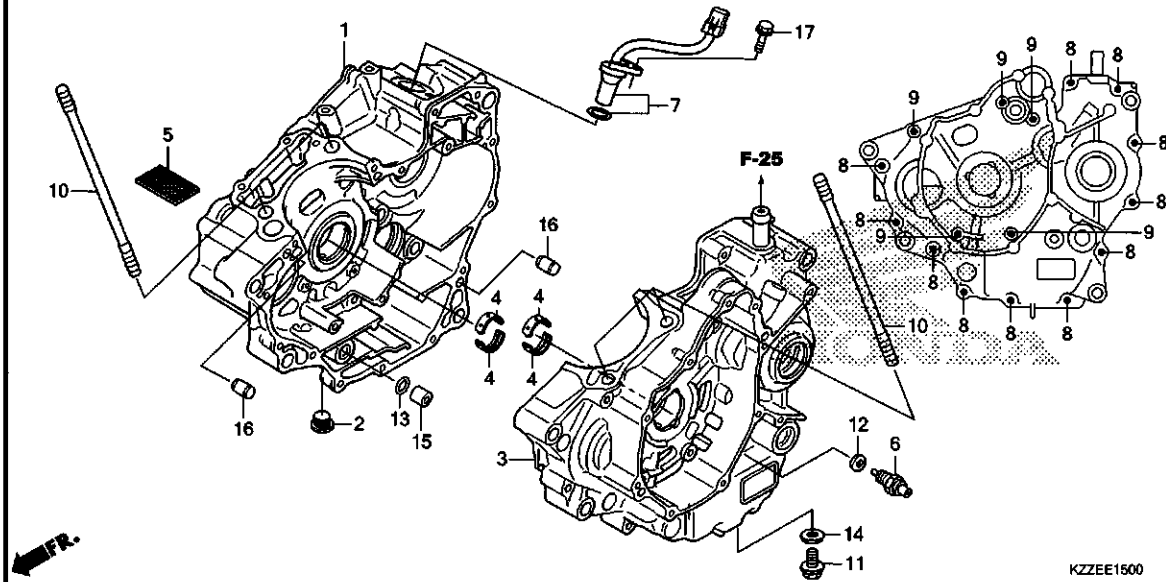
Ref. No.	Part No.	Description	Reqd. QTY				Serial No.	Parts catalogue code
			L	CRF250	RL	RLA		
			H	H	H	H		
1	15100-KYJ-900	PUMP ASSY., OIL	1	1	1	1		
2	15119-KYJ-901	GASKET, OIL PUMP	1	1	1	1		
3	15130-KYJ-900	GEAR COMP., OIL PUMP(32T) ...	1	1	1	1		
4	15220-KYJ-900	VALVE ASSY., RELIEF	1	1	1	1		
5	90702-KFM-900	DOWEL PIN, 8X12	2	2	2	2		
6	91301-KYJ-901	O-RING, 11.8X1.9	3	3	3	3		
7	94301-12160	PIN A, DOWEL, 12X16	1	1	1	1		
8	95701-06045-00	BOLT, FLANGE, 6X45	3	3	3	3		

2

FR. →
KZZEE1400

E-15

CRANKCASE



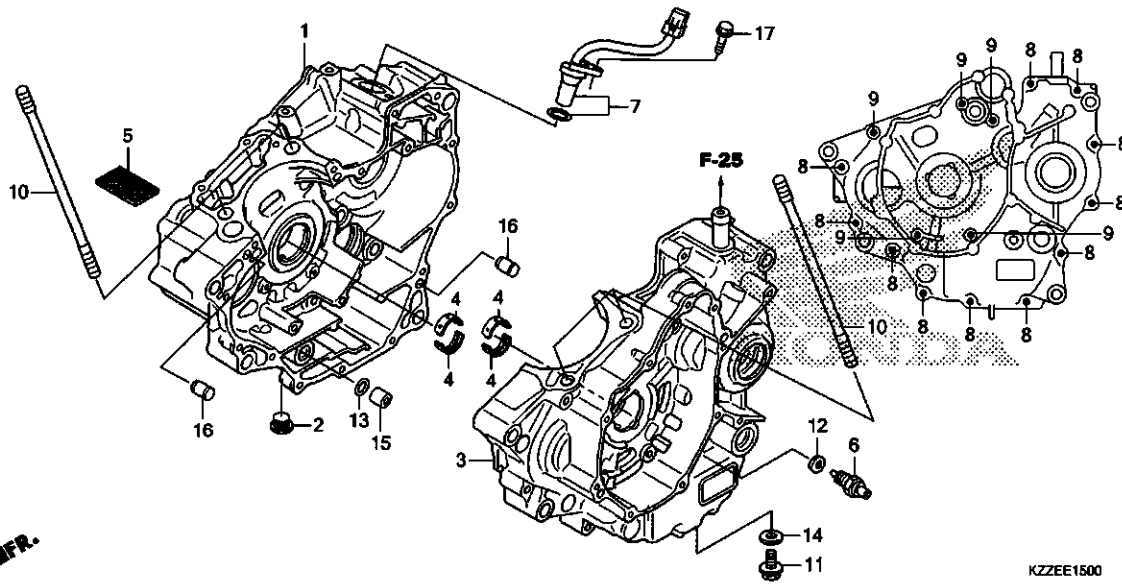
Ref. No.	L.O.N.	(Relative ref. Number) Description	F.R.T.
1	110120	CRANKCASE :RIGHTINCLUDES: Engine removal and installation	5.6
	1101P1	CRANKCASE(A) :RIGHTINCLUDES: Engine removal and installation .NOTE: With middle cowling	6.4
3	110115	CRANKCASE :LEFTINCLUDES: Engine removal and installation	5.6
	1101N9	CRANKCASE(A) :LEFTINCLUDES: Engine removal and installation .NOTE: With middle cowling	6.4
	1101A2	CRANKCASE :BOTHINCLUDES: Engine removal and installation	6.2
	1101P0	CRANKCASE(A) :BOTHINCLUDES: Engine removal and installation .NOTE: With middle cowling	7.0
4	1101B6	BEARING, CRANKSHAFT :LEFTINCLUDES: Engine removal and installation	5.1
+	1101P6	BEARING, CRANKSHAFT(A) :LEFT .	5.9

Ref. No.	Part No.	Description	Reqd. QTY				Serial No.	Parts catalogue code
			L	LA	RL	RLA		
1	11100-KZZ-900	CRANKCASE COMP., R.	1	1	1	1		
2	11107-KYJ-900	BOLT, SEALING, 16MM	1	1	1	1		
3	11200-KZZ-900	CRANKCASE COMP., L.	1	1	1	1		
4	13312-K33-D01	BEARING A, CRANKSHAFT(BLUE) -	4	4	4	4		
	13313-K33-D01	BEARING B, CRANKSHAFT(BLACK)	4	4	4	4		
	13314-K33-D01	BEARING C, CRANKSHAFT(BROWN)	4	4	4	4		
	13315-K33-305	BEARING D, CRANKSHAFT(RED) (O.S.)	(4)	(4)	(4)	(4)		
	13316-K33-305	BEARING E, CRANKSHAFT(GREEN) (O.S.)	(4)	(4)	(4)	(4)		
	13317-K33-305	BEARING F, CRANKSHAFT(YELLOW) (O.S.)	(4)	(4)	(4)	(4)		
	13318-K33-305	BEARING G, CRANKSHAFT(PINK) (O.S.)	(4)	(4)	(4)	(4)		
5	15421-KYJ-900	SCREEN, OIL FILTER	1	1	1	1		
6	35600-HA0-003	SWITCH ASSY., NEUTRAL(TOYO) -	1	1	1	1		
7	37700-KZZ-901	SENSOR ASSY., SPEED	1	1	1	1		
8	90014-KYJ-900	BOLT, FLANGE, 6X40(NSHF)	11	11	11	11		
9	90016-KYJ-900	BOLT, FLANGE, 6X70(NSHF)	5	5	5	5		
10	90032-K33-D00	BOLT, STUD, 10X178	4	4	4	4		
11	90061-KYJ-900	BOLT, DRAIN PLUG, 12MM	1	1	1	1		
12	90443-KRO-000	WASHER, NEUTRAL SWITCH	1	1	1	1		
13	91301-KYJ-901	O-RING, 11.8X1.9	1	1	1	1		
14	94109-12000	WASHER, DRAIN PLUG, 12MM	1	1	1	1		
15	94301-12160	PIN A, DOWEL, 12X16	1	1	1	1		
16	94302-08140	PIN B, DOWEL, 8X14	2	2	2	2		
17	95701-06018-00	BOLT, FLANGE, 6X18	1	1	1	1		



E-15

CRANKCASE

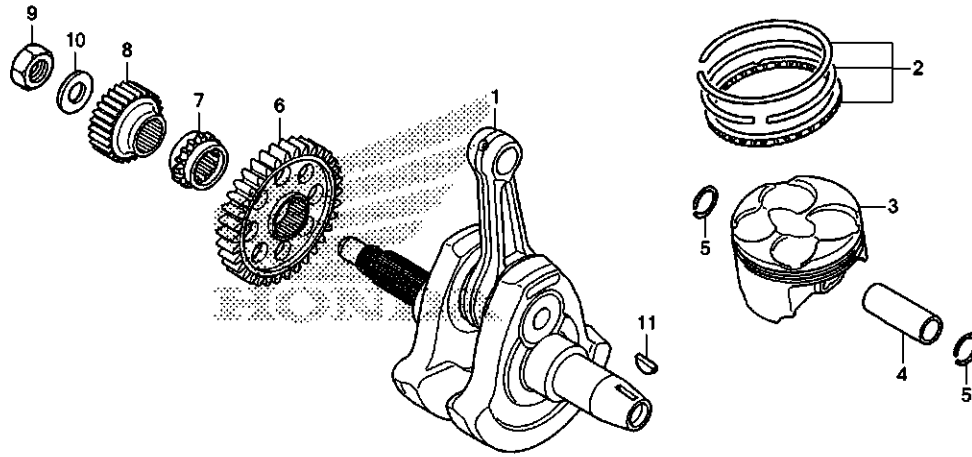


Ref. No.	L.O.N.	(Relative ref. Number) Description	F.R.T.
+ 4		.INCLUDES: Engine removal and installation .NOTE: With middle cowling	
1101B7		BEARING, CRANKSHAFT :RIGHTINCLUDES: Engine removal and installation	5.1
1101P7		BEARING, CRANKSHAFT(A) :RIGHT .INCLUDES: Engine removal and installation	5.9
1101G0		BEARING, CRANKSHAFT :BOTHINCLUDES: Engine removal and installation	5.3
1101P8		BEARING, CRANKSHAFT(A) :BOTH . .INCLUDES: Engine removal and installation .NOTE: With middle cowling	6.1
5	1131B5	SCREEN, OIL FILTER	0.9
	1131G2	SCREEN, OIL FILTER(A)	1.2
		.NOTE: With middle cowling	
6	6151B8	SWITCH, NEUTRAL	0.2
7	617198	SENSOR, SPEEDOMETER	0.3
	6171E9	SENSOR, SPEEDOMETER(A)	1.3
		.NOTE: With middle cowling	
	6171E9A	.With canister add	0.2

2

E-16

CRANKSHAFT/PISTON



KZEE1600

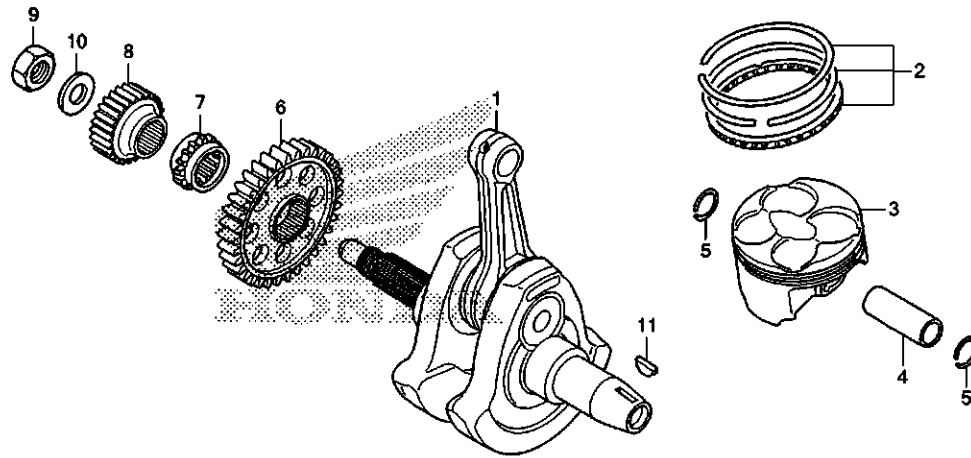
Ref. No.	L.O.N.	(Relative ref. Number) Description	F.R.T.
1	1101B5	CRANKSHAFTINCLUDES: Engine removal and installation	5.3
	1101N6	CRANKSHAFT(A)INCLUDES: Engine removal and installation .NOTE: With middle cowling (2,4,5)	6.1
3	111103	PISTON RING AND/OR PISTON(ONE)INCLUDES: Engine removal and installation	3.5
	1111BS	PISTON RING AND/OR PISTON(ONE) (A)INCLUDES: Engine removal and installation .NOTE: With middle cowling	4.3
6	110183	GEAR, BALANCER DRIVEINCLUDES: Engine removal and installation	3.7
	1101Y6	GEAR, BALANCER DRIVE(A)INCLUDES: Engine removal and installation .NOTE: With middle cowling	4.5
+ 7	1101C8	SPROCKET, TIMINGINCLUDES: Engine removal and installation	3.7



Ref. No.	Part No.	Description	Reqd. QTY				Serial No.	Parts catalogue code
			L	CRF250 LA	RL	RLA		
1	13000-KYJ-902	CRANKSHAFT COMP.	1	1	1	1		
2	13011-KZZ-D20	RING SET, PISTON(STD.)	1	1	1	1		
	13021-KZZ-D20	RING SET, PISTON(0.25)	(1)	(1)	(1)	(1)	-----	IN,KO,LA,PH,U
	13031-KZZ-D20	RING SET, PISTON(0.50)	(1)	(1)	(1)	(1)	-----	IN,KO,LA,PH,U
3	13101-K33-J00	PISTON PISTON(0.25)	1	1	1	1	-----	ED,KO,LA,PH,U
	13102-KZZ-D20	(1)	(1)	(1)	(1)	-----	KO,LA,PH,U
	13102-KZZ-D21	(1)	(1)	(1)	(1)	-----	KO,LA,PH,U
	13103-KZZ-D20	PISTON(0.50)	(1)	(1)	(1)	(1)	-----	KO,LA,PH,U
	13103-KZZ-D21	(1)	(1)	(1)	(1)	-----	KO,LA,PH,U
	13101-KZZ-P00	PISTON	-	-	1	-	-----	IN
	13101-KZZ-P01	-	-	1	-	-----	IN
	13102-KZZ-P00	PISTON(0.25)	-	-	(1)	-	-----	IN
	13102-KZZ-P01	-	-	(1)	-	-----	IN
	13103-KZZ-P00	PISTON(0.50)	-	-	(1)	-	-----	IN
	13103-KZZ-P01	-	-	(1)	-	-----	IN
4	13111-MEL-000	PIN, PISTON	1	1	1	1		
5	13112-K33-D00	CLIP, PISTON PIN, 17MM	2	2	2	2		
6	13417-K33-D00	GEAR, BALANCER DRIVE(35T) ...	1	1	1	1		
7	14311-KYJ-900	SPROCKET, TIMING(17T)	1	1	1	1		
8	23121-K33-D01	GEAR, PRIMARY DRIVE(26T)	1	1	1	1		
9	90235-KYJ-900	NUT, LOCK, 16MM	1	1	1	1		
10	90434-KPS-900	WASHER, 16MM	1	1	1	1		
11	90742-KYJ-900	KEY, WOODRUFF, 25X18	1	1	1	1		

E-16

CRANKSHAFT/PISTON



KZZEE1600

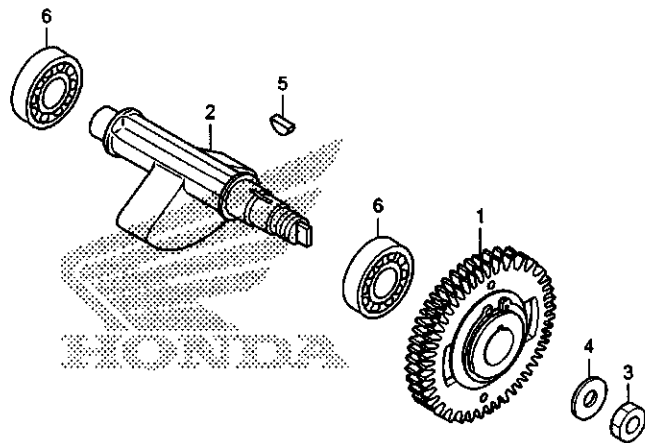
Ref. No.	L.O.N.	(Relative ref. Number) Description	F.R.T.
+ 7		.INCLUDES: Engine removal and installation	
1101P9		SPROCKET, TIMING(A)	4.5
		.INCLUDES: Engine removal and installation	
8	211105	.NOTE: With middle cowling GEAR, PRIMARY DRIVE	1.3
	2111F8	GEAR, PRIMARY DRIVE(A)	1.6
		.NOTE: With middle cowling	

2

FR.

E-16-10

BALANCER SHAFT



FR. →

KZZEE1610

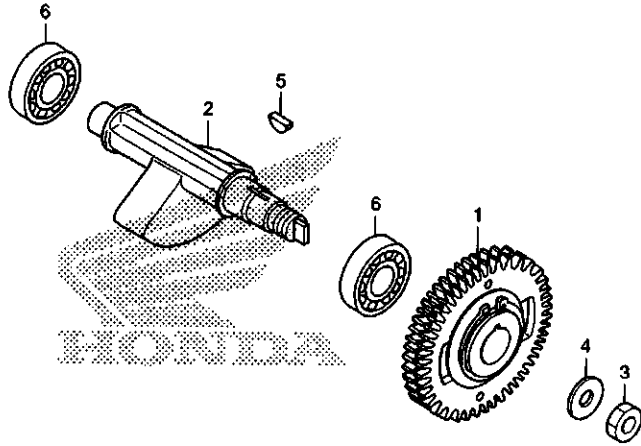
Ref. No.	L.O.N.	(Relative ref. Number) Description	F.R.T.
1	1101L5	GEAR, BALANCER DRIVENINCLUDES: Engine removal and installation	3.8
	1101V7	GEAR, BALANCER DRIVEN(A)INCLUDES: Engine removal and installation .NOTE: With middle cowling	4.6
2	1101B5	SHAFT, BALANCERINCLUDES: Engine removal and installation	4.7
	1101S7	SHAFT, BALANCER(A)INCLUDES: Engine removal and installation .NOTE: With middle cowling	5.5
6	1101G3	BEARING, BALANCER SHAFT :LEFT .INCLUDES: Engine removal and installation	4.9
	1101Q9	BEARING, BALANCER SHAFT(A) :LEFTINCLUDES: Engine removal and installation	5.7
	1101G4	BEARING, BALANCER SHAFT :RIGHT .INCLUDES: Engine removal and installation	4.9

Ref. No.	Part No.	Description	Reqd. QTY				Serial No.	Parts catalogue code
			L	LA	RL	RLA		
1	13410-K33-D00	GEAR ASSY., BALANCER DRIVEN (35T)	1	1	1	1		
2	13421-KYJ-900	SHAFT, BALANCER	1	1	1	1		
3	90204-KYJ-900	NUT, HEX., 14MM	1	1	1	1		
4	90433-MEY-670	WASHER, 14.2X24	1	1	1	1		
5	90741-KFB-000	KEY, WOODRUFF, 4MM	1	1	1	1		
6	91008-KYJ-901	BEARING, RADIAL BALL, 6204 (SPECIAL)	2	2	2	2		

2

E-16-10

BALANCER SHAFT



FR. →

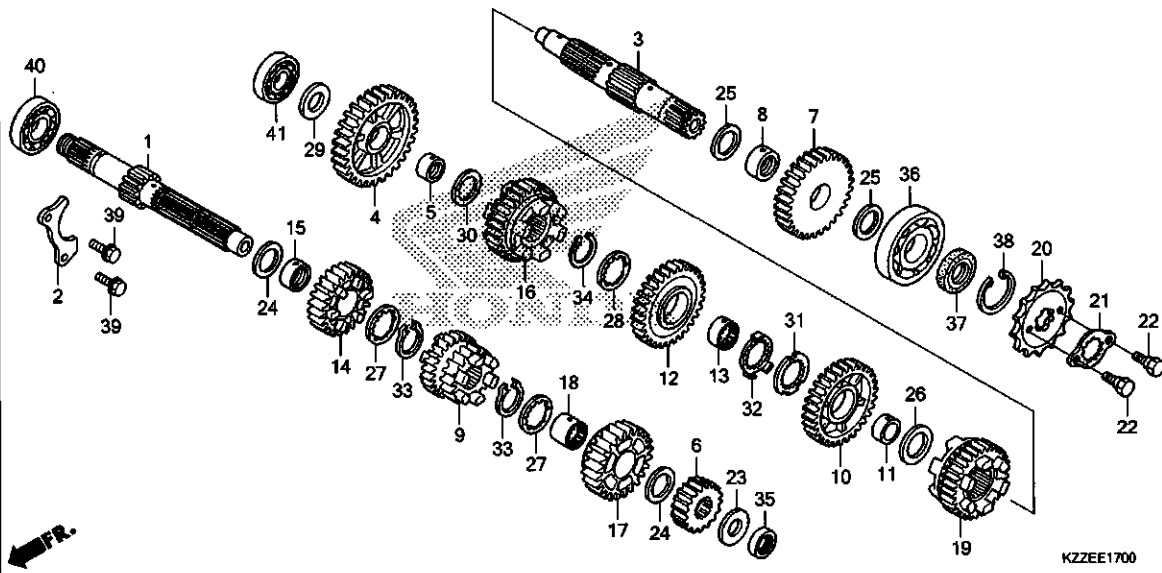
Ref. No.	L.O.N.	(Relative ref. Number) Description	F.R.T.
+ 6	1101Q7	BEARING, BALANCER SHAFT(A) :RIGHT	5.7
		.INCLUDES: Engine removal and installation .NOTE: With middle cowling	
	1101G5	BEARING, BALANCER SHAFT :BOTH .INCLUDES: Engine removal and installation	5.1
	1101Q8	BEARING, BALANCER SHAFT(A) :BOTH	5.9
		.INCLUDES: Engine removal and installation .NOTE: With middle cowling	

KZZEE1610

2

E-17

TRANSMISSION



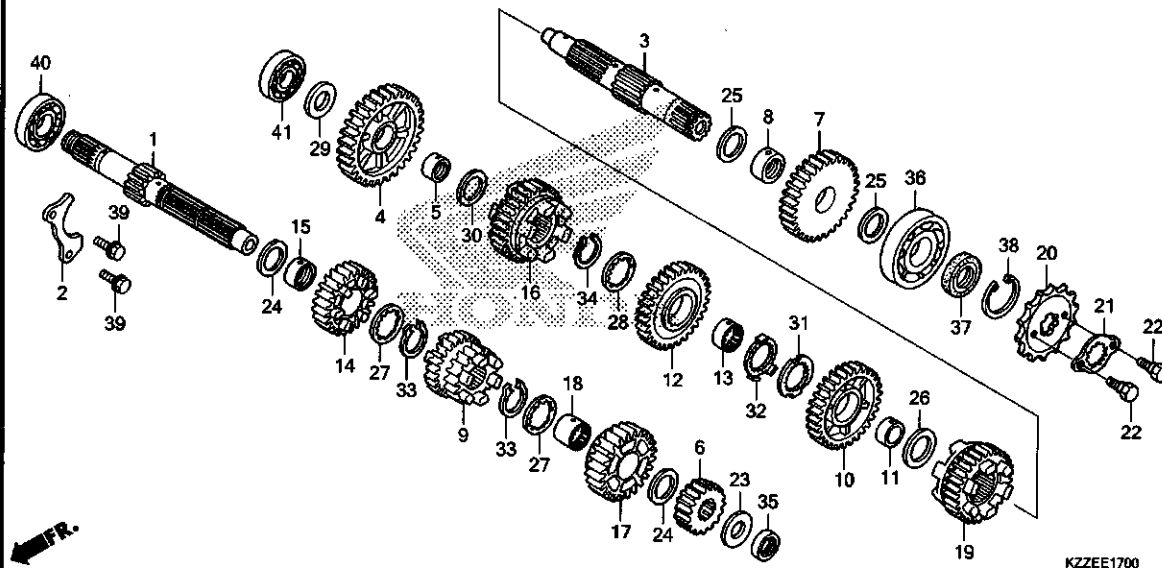
Ref. No.	L.O.N.	(Relative ref. Number) Description	F.R.T.
1	(6,9,14,17)		
210141		MAINSHAFT, TRANSMISSIONINCLUDES: Engine removal and installation	4.9
210141A		.Replace countershaft add	0.2
2101J3		MAINSHAFT, TRANSMISSION(A)INCLUDES: Engine removal and installation .NOTE: With middle cowling	5.7
2101J3A		.Replace countershaft add	0.2
3	(4,7,10,12,16,19)		
210142		COUNTERSHAFT, TRANSMISSIONINCLUDES: Engine removal and installation	4.9
210142A		.Replace mainshaft add	0.2
2101J4		COUNTERSHAFT, TRANSMISSION(A) .INCLUDES: Engine removal and installation .NOTE: With middle cowling	5.7
2101J4A		.Replace mainshaft add	0.2
20	213135	SPROCKET, DRIVE	0.3
35	2101C2	BEARING, MAINSHAFT :LEFTINCLUDES: Engine removal and installation	4.9
+	2101M3	BEARING, MAINSHAFT(A) :LEFT ..	5.7

Ref. No.	Part No.	Description	Reqd. QTY				Serial No.	Parts catalogue code
			L	LA	RL	RLA		
1	23211-KZZ-900	MAINSHAFT(12T)	1	1	1	1		
2	23212-KYJ-900	PLATE, BEARING SETTING	1	1	1	1		
3	23221-KZZ-901	COUNTERSHAFT	1	1	1	1		
4	23411-KZZ-900	GEAR, COUNTERSHAFT LOW(40T) ..	1	1	1	1		
5	23412-KYJ-900	COLLAR, 20X23X10.5	1	1	1	1		
6	23421-KZZ-900	GEAR, MAINSHAFT SECOND(17T) ..	1	1	1	1		
7	23431-KZZ-900	GEAR, COUNTERSHAFT SECOND(36T)	1	1	1	1		
8	23432-KYJ-900	COLLAR, 22X25X11	1	1	1	1		
9	23441-KZZ-900	GEAR, MAINSHAFT THIRD & FOURTH (21T/23T)	1	1	1	1		
10	23451-KZZ-900	GEAR, COUNTERSHAFT THIRD(33T)	1	1	1	1		
11	23452-KYJ-900	COLLAR, 25X28X10	1	1	1	1		
12	23471-KZZ-900	GEAR, COUNTERSHAFT FOURTH(30T)	1	1	1	1		
13	23472-KYJ-900	COLLAR, SPLINE, 25X10	1	1	1	1		
14	23481-KZZ-D20	GEAR, MAINSHAFT FIFTH(29T) ..	1	1	1	1		
15	23482-KYJ-900	BUSH, 20X23X17.4	1	1	1	1		
16	23491-KZZ-D20	GEAR, COUNTERSHAFT FIFTH(32T)	1	1	1	1		
17	23501-KZZ-D20	GEAR, MAINSHAFT SIXTH(31T) ..	1	1	1	1		
18	23502-KYJ-900	COLLAR, SPLINE, 23MM	1	1	1	1		
19	23511-KZZ-D20	GEAR, COUNTERSHAFT SIXTH(30T)	1	1	1	1		
20	23801-KYJ-900	SPROCKET, DRIVE(14T)	1	1	1	1		
21	23802-KYJ-900	PLATE, FIXING	1	1	1	1		
22	90084-041-000	BOLT, DRIVE SPROCKET FIXING ..	2	2	2	2		
23	90405-KYJ-900	WASHER, 17X26X1.0	1	1	1	1		
24	90406-KYJ-900	WASHER, 20X27X1.0	2	2	2	2		



E-17

TRANSMISSION



KZZEE1700

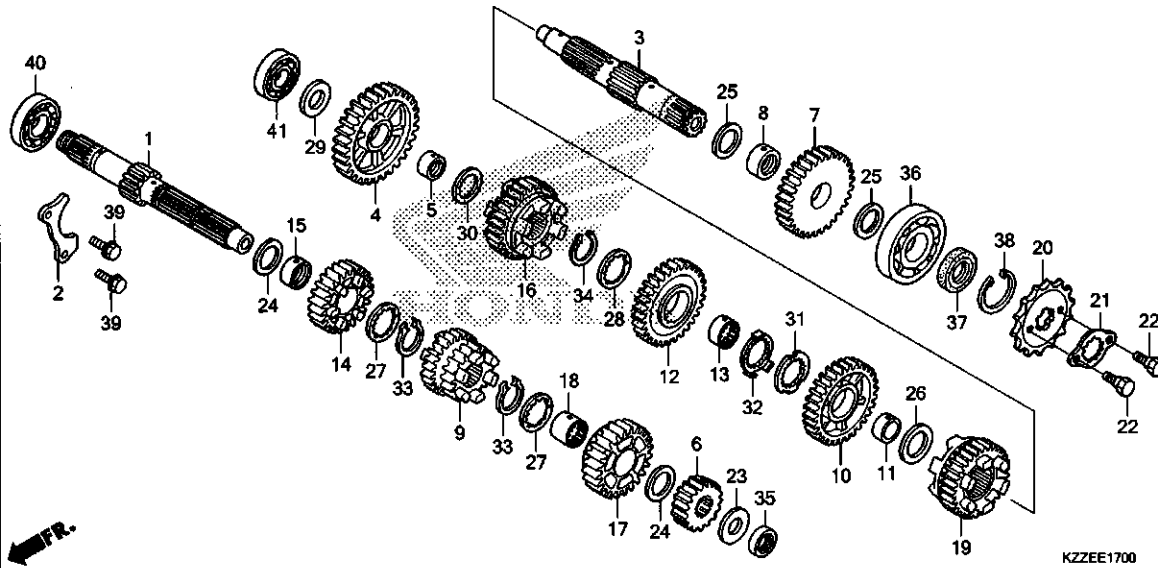
Ref. No.	L.O.N.	(Relative ref. Number) Description	F.R.T.
+35		.INCLUDES: Engine removal and installation .NOTE: With middle cowling	
36	2101C7	BEARING, COUNTERSHAFT :LEFT ..	4.9
	2101M4	BEARING, COUNTERSHAFT(A) :LEFT .INCLUDES: Engine removal and installation	5.7
40	2101C5	BEARING, MAINSHAFT :RIGHTINCLUDES: Engine removal and installation	4.9
	2101L8	BEARING, MAINSHAFT(A) :RIGHT - .INCLUDES: Engine removal and installation	5.7
	2101C6	BEARING, MAINSHAFT :BOTHINCLUDES: Engine removal and installation	5.1
	2101L9	BEARING, MAINSHAFT(A) :BOTH .. .INCLUDES: Engine removal and installation	5.9
+41	2101C8	BEARING, COUNTERSHAFT :RIGHT .	4.9

Ref. No.	Part No.	Description	Reqd. QTY				Serial No.	Parts catalogue code
			L	LA	RL	RLA		
			H	H	H	H		
25	90407-KYJ-900	WASHER, 22X29X1.0	2	2	2	2		
26	90408-KYJ-900	WASHER, 25X32X1.0	1	1	1	1		
27	90451-KYJ-900	WASHER, SPLINE, 20X26X1.6 ...	2	2	2	2		
28	90452-KYJ-900	WASHER, SPLINE, 25X31X1.0 ...	1	1	1	1		
29	90453-KYJ-900	WASHER, 17X28X1.0	1	1	1	1		
30	90454-KPS-900	WASHER B, THRUST, 20MM	1	1	1	1		
31	90454-KYJ-900	WASHER, SPLINE, 25X42X1.6 ...	1	1	1	1		
32	90455-KYJ-900	WASHER, LOCK, 25MM	1	1	1	1		
33	90601-KYJ-900	CIRCLIP, EXTERNAL, 20MM	2	2	2	2		
34	90602-KYJ-900	CIRCLIP, EXTERNAL, 25MM	1	1	1	1		
35	91003-KYJ-901	BEARING, NEEDLE, 17X27X13 ...	1	1	1	1		
36	91005-KYJ-901	BEARING, RADIAL BALL(63/22) .	1	1	1	1		
37	91207-KYJ-901	OIL SEAL, 22X36X5	1	1	1	1		
38	94520-37000	CIRCLIP, INTERNAL, 37MM	1	1	1	1		
39	95701-06014-00	BOLT, FLANGE, 6X14	2	2	2	2		
40	96100-63040-00	BEARING, RADIAL BALL, 6304 ..	1	1	1	1		
41	96140-62030-00	BEARING, RADIAL BALL, 6203U .	1	1	1	1		

2

E-17

TRANSMISSION



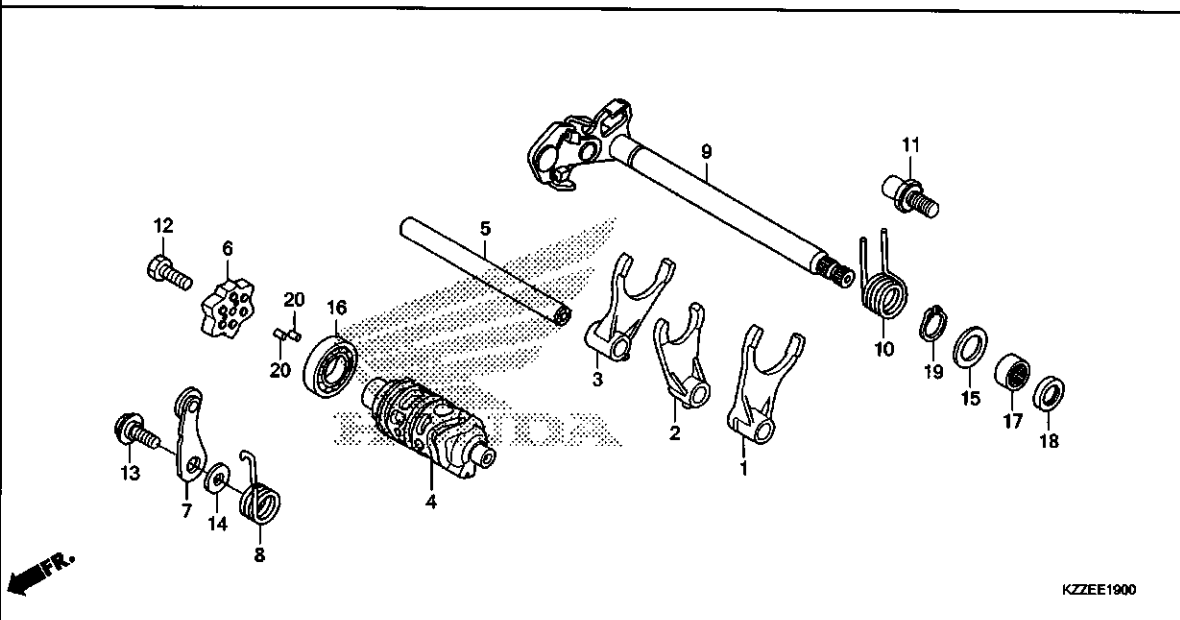
KZZEE1700

Ref. No.	L.O.N.	(Relative ref. Number) Description	F.R.T.
+41		.INCLUDES: Engine removal and installation	
2101M1		BEARING, COUNTERSHAFT(A) :RIGHT	5.7
2101C9		.INCLUDES: Engine removal and installation .NOTE: With middle cowling BEARING, COUNTERSHAFT :BOTH ..	5.1
2101M2		.INCLUDES: Engine removal and installation BEARING, COUNTERSHAFT(A) :BOTH	5.9
2101D4		.NOTE: With middle cowling BEARING, MAINSHAFT AND COUNTERSHAFT :ALL	5.3
2101M0		.INCLUDES: Engine removal and installation BEARING, MAINSHAFT AND COUNTERSHAFT(A) :ALL	6.1
		.NOTE: With middle cowling	



E-19

GEARSHIFT DRUM

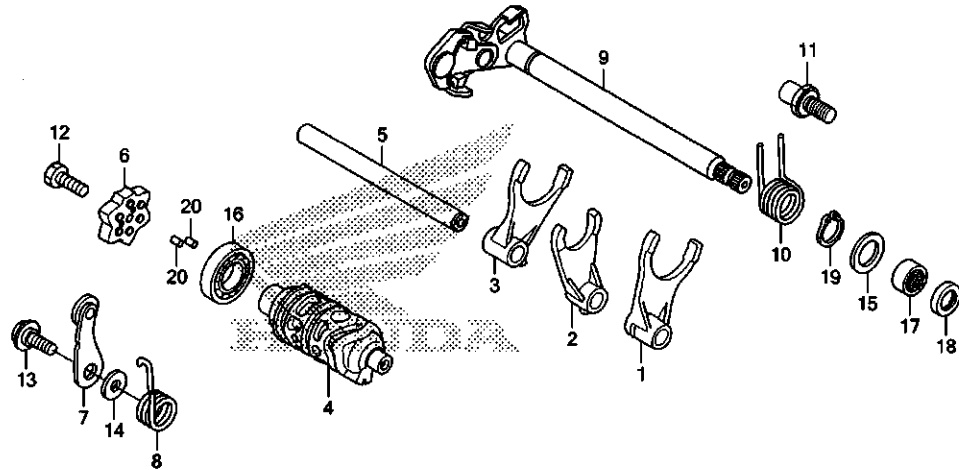


Ref. No.	L.O.N.	(Relative ref. Number) Description	F.R.T.
1	(2,3)		
210112		FORK, GEARSHIFTINCLUDES: Engine removal and installation .NOTE: Same time for two units or more	4.9
2101M5		FORK, GEARSHIFT(A)INCLUDES: Engine removal and installation .NOTE: Same time for two units or more	5.7
4 2101A9		DRUM, GEARSHIFTINCLUDES: Engine removal and installation	4.9
2101M6		DRUM, GEARSHIFT(A)INCLUDES: Engine removal and installation .NOTE: With middle cowling	5.7
6 2101D6		PLATE, GEARSHIFT DRUM STOPPER	1.4
2101P5		PLATE, GEARSHIFT DRUM STOPPER (A)NOTE: With middle cowling (8)	1.7
7			
+ 210125		STOPPER OR SPRING, SHIFT DRUM	1.4

Ref. No.	Part No.	Description	Reqd. QTY				Serial No.	Parts catalogue code
			L	LA	RL	RLA		
1	24211-KZZ-900	FORK, L. GEARSHIFT	1	1	1	1		
2	24212-KZZ-900	FORK, CENTER GEARSHIFT	1	1	1	1		
3	24213-KZZ-900	FORK, R. GEARSHIFT	1	1	1	1		
4	24301-KYJ-900	DRUM, GEARSHIFT	1	1	1	1		
5	24321-KYJ-900	SHAFT, GEARSHIFT FORK	1	1	1	1		
6	24410-KYJ-900	PLATE COMP., GEARSHIFT DRUM STOPPER	1	1	1	1		
7	24430-KGH-901	STOPPER COMP., GEARSHIFT DRUM	1	1	1	1		
8	24435-KYJ-900	SPRING, DRUM STOPPER	1	1	1	1		
9	24610-KYJ-900	SPINDLE COMP., GEARSHIFT	1	1	1	1		
10	24651-KRM-840	SPRING, GEARSHIFT RETURN	1	1	1	1		
11	24652-KRM-840	PIN, SHIFT RETURN SPRING	1	1	1	1		
12	90003-KVS-900	BOLT, HEX., 6X20	1	1	1	1		
13	90022-M68-000	PIVOT, SHIFT DRUM STOPPER ARM	1	1	1	1		
14	90435-HB3-000	WASHER, 6.1MM	1	1	1	1		
15	90457-KRM-840	WASHER, 14MM	1	1	1	1		
16	91015-MCA-003	BEARING, RADIAL BALL, 6905 ..	1	1	1	1		
17	91101-121-691	BEARING, NEEDLE, 14MM(TOYO) .	1	1	1	1		
18	91203-KSP-911	OIL SEAL, 14X22X5(ARAI)	1	1	1	1		
19	94510-14000	CIRCLIP, EXTERNAL, 14MM	1	1	1	1		
20	96220-30085	ROLLER, 3X8.5	2	2	2	2		

E-19

GEARSHIFT DRUM

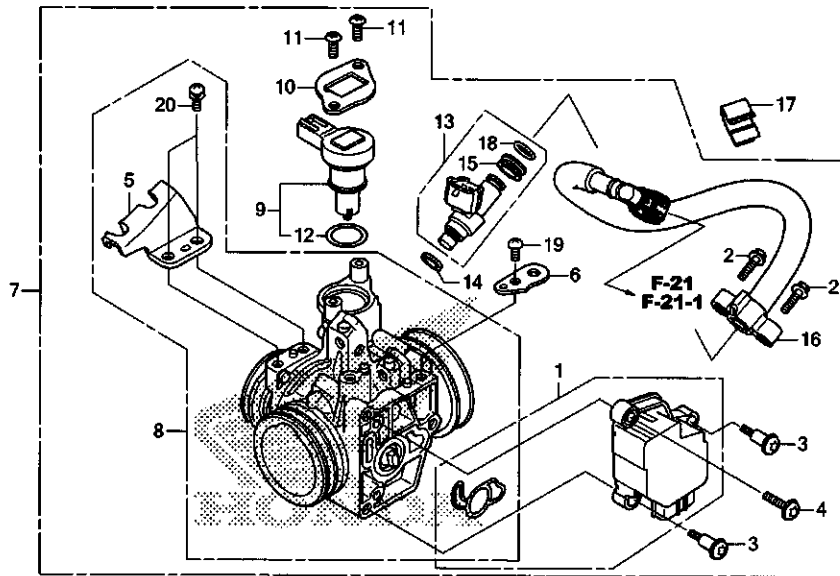


KZZEE1900

Ref. No.	L.O.N.	(Relative ref. Number) Description	F.R.T.
+ 7	2101P6	STOPPER OR SPRING, SHIFT DRUM (A)NOTE: With middle cowling (10)	1.7
9	210122	SPINDLE, GEARSHIFT	1.4
	2101P7	SPINDLE, GEARSHIFT(A)NOTE: With middle cowling	1.7
18	1101F9	OIL SEAL, GEARSHIFT SPINDLE ..	1.4
	1101S1	OIL SEAL, GEARSHIFT SPINDLE(A)NOTE: With middle cowling	1.7

E-23

THROTTLE BODY



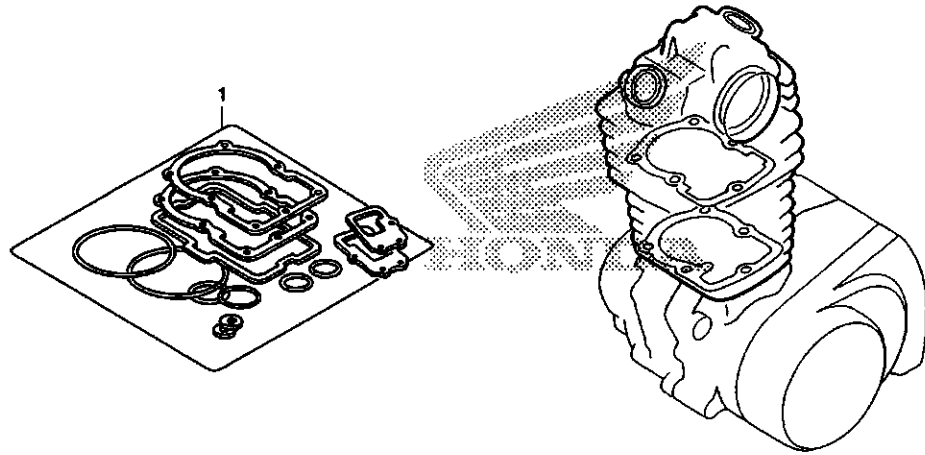
KZZEE2300

Ref. No.	L.O.N.	(Relative ref. Number) Description	F.R.T.
1	617115	SENSOR, THROTTLE	0.8
	6171E5	SENSOR, THROTTLE(A)	1.0
		.NOTE: With middle cowling	
7	311132	BODY ASSY., THROTTLE	0.7
	3111M8	BODY ASSY., THROTTLE(A)	0.9
		.NOTE: With middle cowling	
8	311130	BODY, THROTTLE	0.8
	3111S2	BODY, THROTTLE(A)	1.0
		.NOTE: With middle cowling	
9		(12)	
	3111N5	VALVE, IDLE AIR CONTROL	0.5
	3111S6	VALVE, IDLE AIR CONTROL(A) ...	0.7
		.NOTE: With middle cowling	
13		(14,18)	
	311145	INJECTOR, FUEL	0.6
	3111S1	INJECTOR, FUEL(A)	0.8
		.NOTE: With middle cowling	
16	310162	HOSE, FUEL FEED	0.5
	3101E5	HOSE, FUEL FEED(A)	0.7
		.NOTE: With middle cowling	

Ref. No.	Part No.	Description	Reqd. QTY				Serial No.	Parts catalogue code
			L	LA	RL	RLA		
			H	H	H	H		
1	16060-KZZ-D21	SENSOR SET	1	1	1	1		
2	16080-KPH-701	BOLT, FLANGE, 5X20	2	2	2	2		
3	16081-KYJ-901	SCREW, TORX, 5X8.7	2	2	2	2		
4	16082-KYJ-901	SCREW, TORX, 5X17	1	1	1	1		
5	16169-MFR-671	STAY, WIRE	1	1	1	1		
6	16196-HP6-A01	STAY, HARNESS CLAMPER	1	1	1	1		
7	16400-KZZ-D21	BODY ASSY., THROTTLE(9QA A) ..	1	1	1	1		
8	16410-KZZ-D21	BODY SET	1	1	1	1		
9	16430-KYJ-901	VALVE SET, IDLE AIR CONTROL ..	1	1	1	1		
10	16432-MFE-641	PLATE, IDLE AIR CONTROL VALVE	1	1	1	1		
11	16433-HN8-A61	SCREW, TORX	2	2	2	2		
12	16435-HN8-A61	O-RING, 17.8X1.9	1	1	1	1		
13	16450-MFE-641	INJECTOR ASSY., FUEL	1	1	1	1		
14	16472-MCW-000	SEAL RING, INJECTOR	1	1	1	1		
15	16473-P7A-004	CUSHION RING, INJECTOR	1	1	1	1		
16	17526-KZZ-D21	HOSE COMP., FUEL FEED	1	1	1	1		
17	90611-KZZ-901	CLAMP, HOSE(BLACK)	1	1	1	1		
18	91301-P7A-004	O-RING, 7.8X1.9	1	1	1	1		
19	93500-05010-1H	SCREW, PAN, 5X10	1	1	1	1		
20	93892-05012-18	SCREW-WASHER, 5X12	2	2	2	2		

EOP-1

GASKET KIT A



KZZEX0100

Ref. L.O.N. (Relative ref. Number) F.R.T.
No. Description

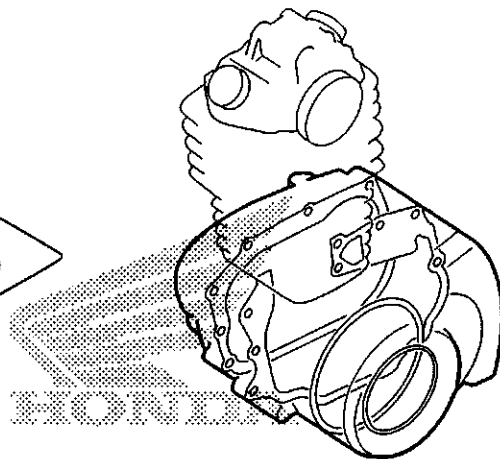
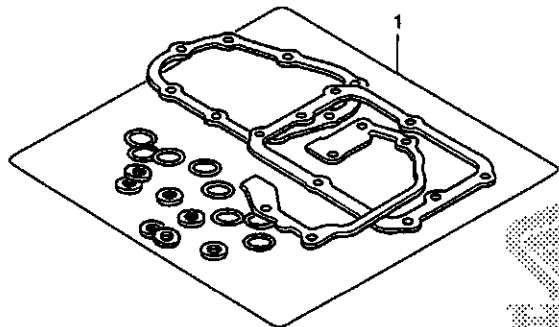
NO INFORMATION

Ref. No.	Part No.	Description	Reqd. QTY				Serial No.	Parts catalogue code
			L	LA	RL	RLA		
1	06111-KZZ-920	GASKET KIT A	1	1	-	1	-----	ED,U
	12191-KYJ-900	GASKET, CYLINDER	1	1	-	1	-----	ED,U
	12251-KYJ-901	GASKET, CYLINDER HEAD	1	1	-	1	-----	ED,U
	12391-KYJ-901	GASKET COMP., CYLINDER HEAD COVER	1	1	-	1	-----	ED,U
	14560-KGH-900	GASKET, TENSIONER LIFTER	1	1	-	1	-----	ED,U
	18291-MEB-670	GASKET, EX. PIPE	1	1	-	1	-----	ED,U
	90418-KYJ-900	WASHER, 12.2X17X1.5	2	2	-	2	-----	ED,U
	90454-MC7-000	WASHER, SPECIAL, 12MM	1	1	-	1	-----	ED,U
	90543-MV9-670	RUBBER, MOUNTING	2	2	-	2	-----	ED,U
	91306-MG3-000	O-RING, 1.5X9.5	1	1	-	1	-----	ED,U

2

EOP-2

GASKET KIT B



KZZEX0200

Ref. L.O.N. (Relative ref. Number) F.R.T.
No. Description

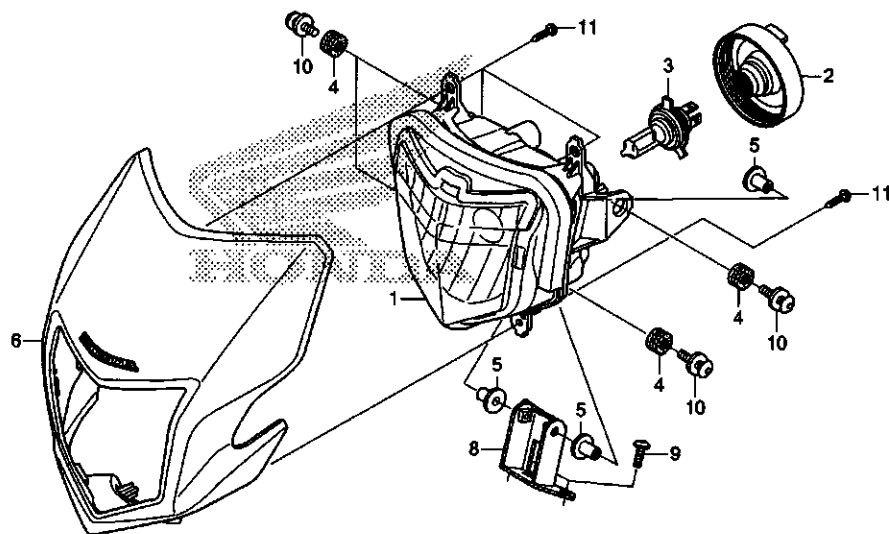
NO INFORMATION

Ref. No.	Part No.	Description	Reqd. QTY				Serial No.	Parts catalogue code
			L	CRF250 LA	RL	RLA		
			H	H	H	H		
1	06112-KZZ-920	GASKET KIT B	1	1	-	1	-----	ED,U
	11394-KYJ-900	GASKET, R. CRANKCASE COVER ..	1	1	-	1	-----	ED,U
	11395-KYJ-900	GASKET, L. CRANKCASE COVER ..	1	1	-	1	-----	ED,U
	15119-KYJ-901	GASKET, OIL PUMP	1	1	-	1	-----	ED,U
	15412-KYJ-901	GASKET, OIL FILTER COVER	1	1	-	1	-----	ED,U
	19226-KYJ-901	GASKET, WATER PUMP COVER	1	1	-	1	-----	ED,U
	90443-KR0-000	WASHER, NEUTRAL SWITCH	1	1	-	1	-----	ED,U
	90463-ML7-000	WASHER, SEALING, 6.5MM	1	1	-	1	-----	ED,U
	91301-KYJ-901	O-RING, 11.8X1.9	5	5	-	5	-----	ED,U
	91302-KYJ-901	O-RING, 9.8X2.4	2	2	-	2	-----	ED,U
	91303-377-000	O-RING, 13.8X2.5	1	1	-	1	-----	ED,U
	91307-035-000	O-RING, 18X3	1	1	-	1	-----	ED,U
	91309-425-003	O-RING, 24.4X3.1 (ARAI)	1	1	-	1	-----	ED,U
	91322-PT0-004	O-RING, 17.8X1.9 (ARAI)	1	1	-	1	-----	ED,U
	91356-KWV-000	O-RING, 30MM	1	1	-	1	-----	ED,U
	94109-12000	WASHER, DRAIN PLUG, 12MM	1	1	-	1	-----	ED,U

2

F-1

HEADLIGHT(CRF250L/LA)



KZZEF0100

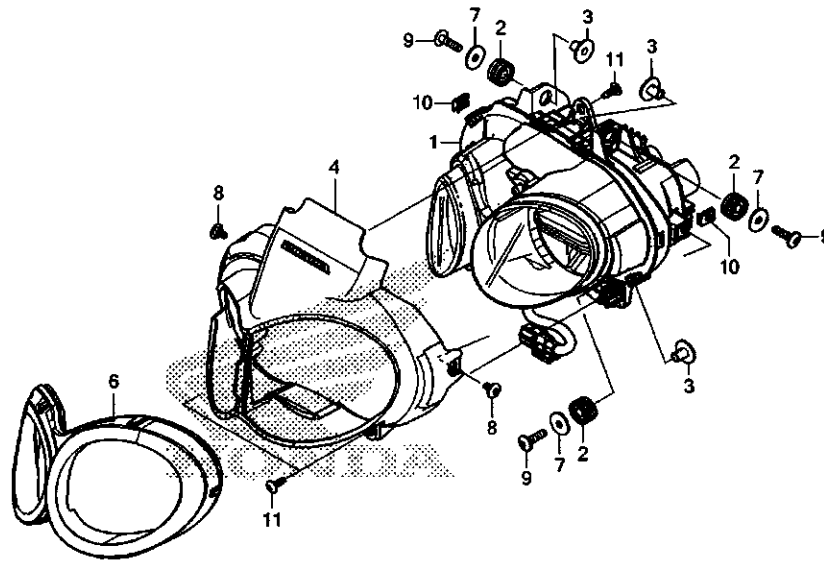
Ref. No.	L.O.N.	(Relative ref. Number) Description	F.R.T.
1	6161A7	HEADLIGHT UNIT	0.3
3		(2)	
	616118	BULB, HEADLIGHT	0.1
6	4111L3	COWL, FRONT CENTER	0.2

Ref. No.	Part No.	Description	Reqd. QTY				Serial No.	Parts catalogue code
			L	CRF250 LA	RL	RLA		
			H	H	H	H		
1	33110-KZZ-D11	HEADLIGHT UNIT	1	1	-	-		
2	33112-KWR-003	COVER, RUBBER	1	1	-	-		
3	34901-KWR-003	BULB, HEADLIGHT(H4) (12V 60/55W)(KOITO)	1	1	-	-		
4	61103-357-000	RUBBER, FR. FENDER MOUNTING	4	4	-	-		
5	61104-KZZ-900	COLLAR	3	3	-	-		
6	61140-KZZ-900ZD	VISOR SET, FR.(WL) *TYPE1*	1	1	-	-		
8	61330-KZZ-900	STAY, HEADLIGHT LOWER	1	1	-	-		
9	90006-KTW-900	BOLT, SPECIAL, 6X18	2	2	-	-		
10	90104-KZZ-D20	BOLT-WASHER, SPECIAL, 6X22	4	4	-	-		
11	93913-25480	SCREW, TAPPING, 5X16(P0)	4	4	-	-		



F-1-1

HEADLIGHT(CRF250RL/RLA)



FR.

KZZEF0101

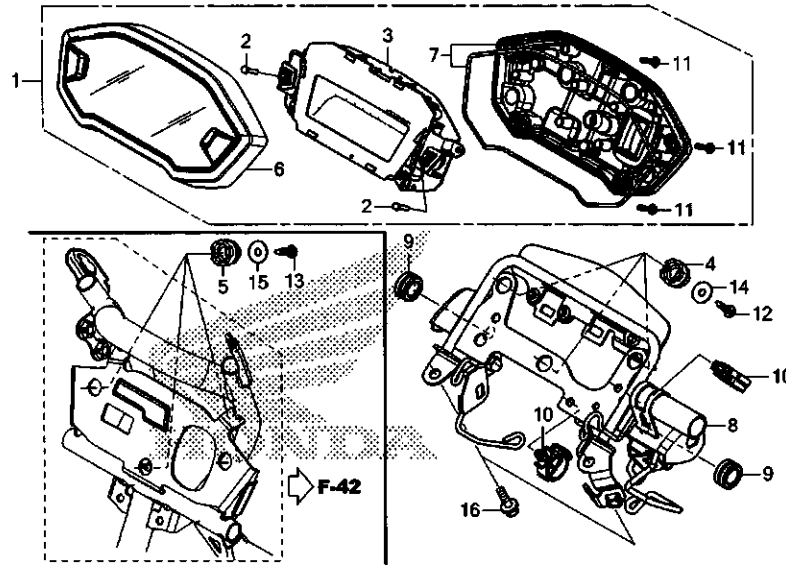
Ref. No.	L.O.N.	(Relative ref. Number) Description	F.R.T.
1	6161J4	HEADLIGHT UNIT(A)	0.5
4	413135	COVER, HEADLIGHT	0.3

3

Ref. No.	Part No.	Description	Reqd. QTY				Serial No.	Parts catalogue code
			L	CRF250 LA	RL	RLA		
1	33100-KZZ-J01	HEADLIGHT ASSY.	-	-	1	1		
2	61103-KZZ-J00	RUBBER, HEADLIGHT	-	-	4	4		
3	61104-KZZ-900	COLLAR	-	-	4	4		
4	61140-KZZ-J00ZA	COVER SET, HEADLIGHT(WL) *TYPE1*	-	-	1	1		
6	61146-KZZ-J00	RING, HEADLIGHT	-	-	1	1		
7	77302-KW7-900	WASHER, HEADLIGHT BRACKET MOUNTING	-	-	4	4		
8	90114-KPH-700	SCREW, SPECIAL, 5X11	-	-	2	2		
9	90185-KZZ-J00	BOLT, SPECIAL, 6X24	-	-	4	4		
10	90677-KAN-961	NUT, CLIP, 5MM	-	-	2	2		
11	93913-25480	SCREW, TAPPING, 5X16(P0)	-	-	3	3		

F-2

METER



KZZEF0200

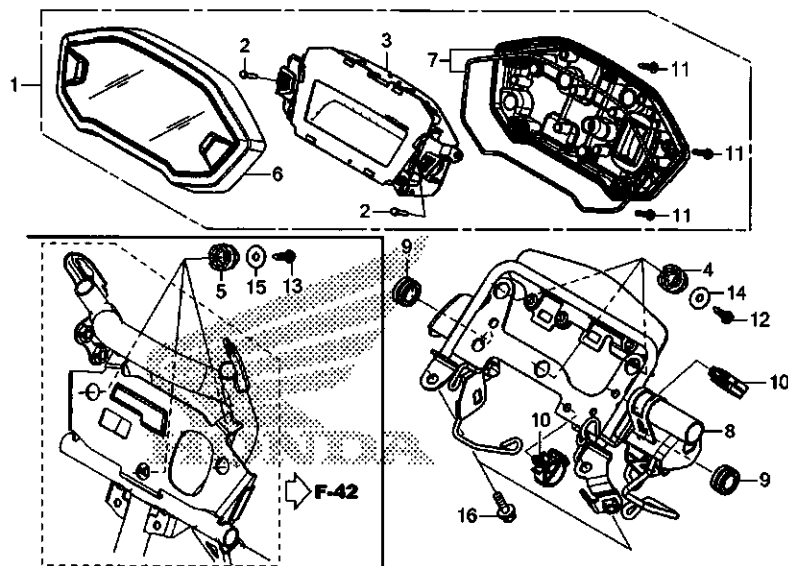
Ref. No.	L.O.N.	(Relative ref. Number) Description	F.R.T.
1	8121A1	METER ASSY., COMBINATION	0.3
3	8121A2	METER, COMBINATION	0.4
6	8121B4	CASE, METER :UPPER	0.3
7	8121B5	CASE, METER :LOWER	0.3
8	8121A4	BRACKET, METER	0.5

Ref. No.	Part No.	Description	Reqd. QTY				Serial No.	Parts catalogue code
			L	CRF250 LA	RL	RLA		
1	37100-KZZ-D21	METER ASSY., COMBINATION(KPH)	1	-	-	-		
	37100-KZZ-G41	METER ASSY., COMBINATION (KPH/MPH)	-	1	-	-	-----	ED
	37100-KZZ-G81	METER ASSY., COMBINATION(KPH)	-	1	-	-	-----	U
	37100-KZZ-J01	-	-	1	-	-----	
	37100-KZZ-J81	METER ASSY., COMBINATION (KPH/MPH)	-	-	-	1	-----	ED
	37100-KZZ-J71	METER ASSY., COMBINATION(KPH)	-	-	-	1	-----	KO,U
2	37104-MGZ-D00	KEY, TOP	2	2	2	2		
3	37130-KZZ-D21	METER COMP., LCD	1	-	-	-		
	37130-KZZ-G41	-	1	-	-	-----	ED
	37130-KZZ-G81	-	1	-	-	-----	U
	37130-KZZ-J01	-	-	1	-	-----	
	37130-KZZ-J81	-	-	-	1	-----	ED
	37130-KZZ-J71	-	-	-	1	-----	KO,U
4	37215-KZZ-D20	RUBBER, METER SETTING	3	3	-	-		
5	37215-KZZ-D20	RUBBER, METER SETTING	-	-	3	3		
6	37610-K26-901	CASE ASSY., UPPER	1	1	1	1		
7	37620-MGZ-A02	CASE ASSY., UNDER	1	1	1	1		
8	61315-KZZ-D20	STAY COMP., METER	1	-	-	-		
	61315-KZZ-G40	-	1	-	-		
9	61328-MJ6-000	RUBBER, HEADLIGHT MOUNTING	2	2	-	-		
10	90652-KZZ-901	CLIP	2	2	-	-		
11	93903-22480	SCREW, TAPPING, 3X16	6	6	6	6		
12	93913-25380	SCREW, TAPPING, 5X14(P0)	3	3	-	-		
13	93913-25380	SCREW, TAPPING, 5X14(P0)	-	-	3	3		
14	94103-05700	WASHER, PLAIN, 5MM	3	3	-	-		

3

F-2

METER



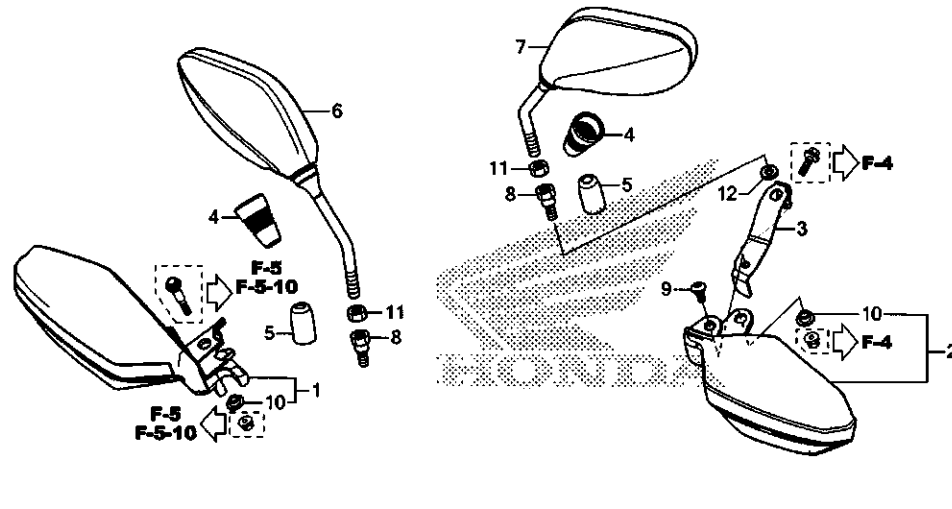
KZZEF0200

Ref. No.	Part No.	Description	Reqd. QTY				Serial No.	Parts catalogue code
			L	LA	RL	RLA		
15	94103-05700	WASHER, PLAIN, 5MM	-	-	3	3		
16	95701-08020-00	BOLT, FLANGE, 8X20	2	2	-	-		

3

F-3

MIRROR/KNUCKLE GUARD



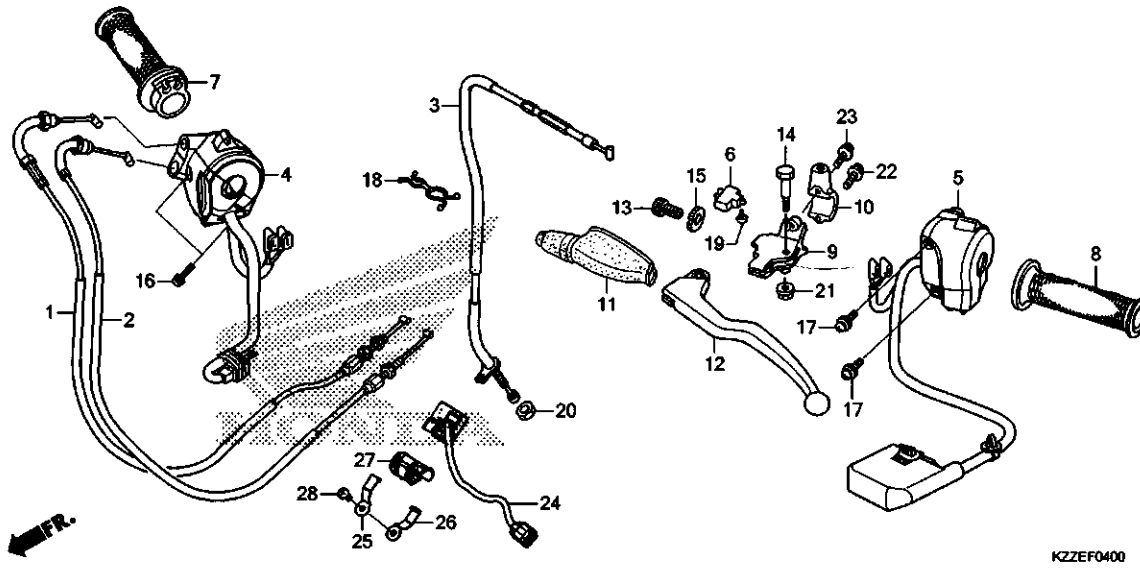
KZZEF0300

Ref. No.	L.O.N.	(Relative ref. Number) Description	F.R.T.
1	8101E3	GUARD, KNUCKLE :RIGHT	0.1
2	8101E2	GUARD, KNUCKLE :LEFT	0.1

Ref. No.	Part No.	Description	Reqd. QTY				Serial No.	Parts catalogue code
			L	LA	RL	RLA		
1	53800-KZZ-J00	GUARD, R. KNUCKLE	-	-	1	1		
2	53840-KZZ-J00	GUARD, L. KNUCKLE	-	-	1	1		
3	53841-KZZ-J00	STAY, L. KNUCKLE GUARD	-	-	1	1		
4	88114-KWN-900	BOOT, MIRROR	2	2	2	2		
5	88115-KWN-900	CAP, LOCK NUT	2	2	2	2		
6	88210-KWN-900	MIRROR COMP., R.	1	1	1	1		
7	88220-KWN-900	MIRROR COMP., L.	1	1	1	1		
8	90103-KZR-701	BOLT B, ADAPTER, 10MM	2	2	2	2		
9	90115-MGZ-J00	SCREW, SPECIAL, 6X14	-	-	1	1		
10	90127-KFO-770	COLLAR, 6X4	-	-	2	2		
11	90301-KWW-640	NUT, HEX., 10MM (LEFT HAND THREAD)	2	2	2	2		
12	94102-10700	WASHER, PLAIN, 10MM	-	-	1	1		

F-4

HANDLE LEVER/SWITCH/CABLE



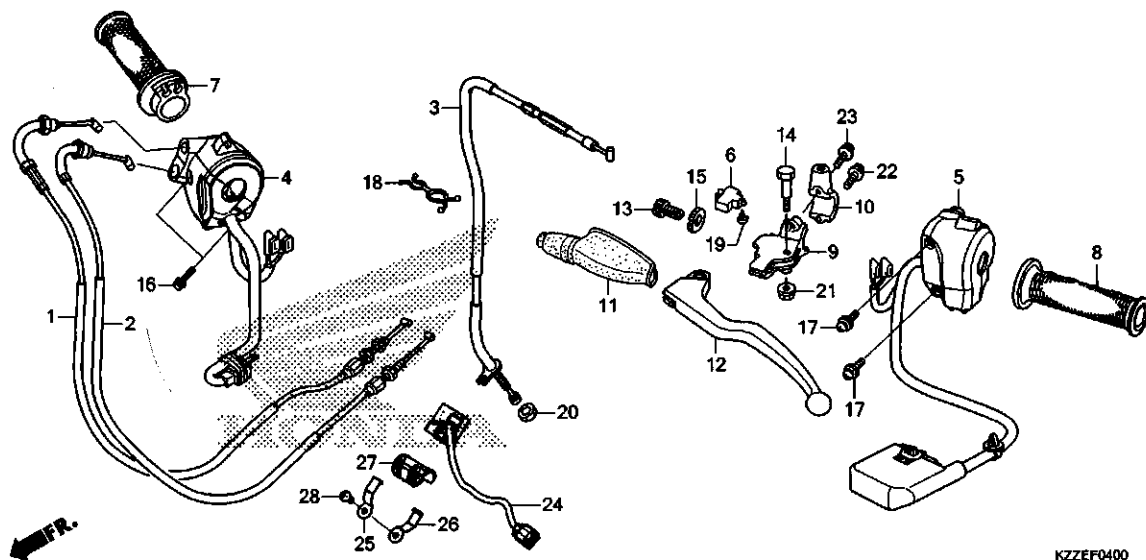
KZZEF0400

Ref. No.	L.O.N.	(Relative ref. Number) Description	F.R.T.
1		(2)	
811100		CABLE, THROTTLE	0.4
		.NOTE: Same time for two units	
8111D4		CABLE, THROTTLE(A)	0.7
		.NOTE: Same time for two units	
		.NOTE: With middle cowling	
3	811115	CABLE, CLUTCH	0.3
	8111G3	CABLE, CLUTCH(A)	0.6
		.NOTE: With middle cowling	
4	6151D8	SWITCH, ENGINE STOP	0.5
	6151F1	SWITCH, ENGINE STOP(A)	0.7
		.NOTE: With middle cowling	
5	615118	SWITCH, WINKER	0.4
	6151G5	SWITCH, WINKER(A)	0.5
		.NOTE: With middle cowling	
6	6151A9	SWITCH, CLUTCH	0.1
7	810150	GRIP, THROTTLE	0.3
	8101J5	GRIP, THROTTLE(A)	0.6
		.NOTE: With middle cowling	
8	8101C0	GRIP, HANDLE :LEFT	0.1
9	8101C8	BRACKET, HANDLE LEVER :LEFT ..	0.2
12	8101C6	LEVER, HANDLE :LEFT	0.1
	8101F5	LEVER, HANDLE :BOTH	0.2
24	6151L3	SWITCH, ABS CANCEL	0.3

Ref. No.	Part No.	Description	Reqd. QTY				Serial No.	Parts catalogue code
			L	LA	RL	RLA		
1	17910-KZZ-900	CABLE COMP. A, THROTTLE	1	1	-	-		
	17910-KZZ-J00	-	-	1	1		
2	17920-KZZ-900	CABLE COMP. B, THROTTLE	1	1	-	-		
	17920-KZZ-J00	-	-	1	1		
3	22870-KZZ-D20	CABLE COMP., CLUTCH	1	1	-	-		
	22870-KZZ-J00	-	-	1	1		
4	35130-KZZ-D21	SWITCH ASSY., ENGINE STOP ...	1	1	-	-		
	35130-KZZ-J01	-	-	1	1		
5	35200-KZZ-921	SWITCH ASSY., WINKER	1	1	-	-		
	35200-KZZ-J02	-	-	1	1		
6	35330-MK5-003	SWITCH ASSY., CLUTCH	1	1	1	1		
7	53140-KZZ-900	GRIP COMP., THROTTLE	1	1	1	1		
8	53150-KZZ-900	GRIP, L. HANDLE	1	1	1	1		
9	53172-KZZ-900	BRACKET, L. HANDLE LEVER	1	1	1	1		
10	53174-KZZ-900	HOLDER, L. LEVER BRACKET	1	1	1	1		
11	53177-KZZ-900	COVER, L. HANDLE LEVER	1	1	1	1		
12	53178-KZZ-900	LEVER, L. HANDLE	1	1	1	1		
13	53192-268-000	BOLT, WIRE ADJUSTING	1	1	1	1		
14	90113-HA0-770	BOLT, HANDLE LEVER PIVOT	1	1	-	-		
	90113-KZZ-J00	-	-	1	1		
15	90321-315-670	NUT, FIXING	1	1	1	1		
16	90507-MGZ-J00	SCREW-WASHER, 5X20	2	2	2	2		
17	90508-KZZ-900	SCREW-WASHER, 5X16	2	2	2	2		
18	90647-657-671	CLIP, PURSE LOCK	-	-	1	1		
19	93901-32320	SCREW, TAPPING, 3X12	1	1	1	1		
20	94002-08000-0S	NUT, HEX., 8MM	1	1	1	1		

F-4

HANDLE LEVER/SWITCH/CABLE

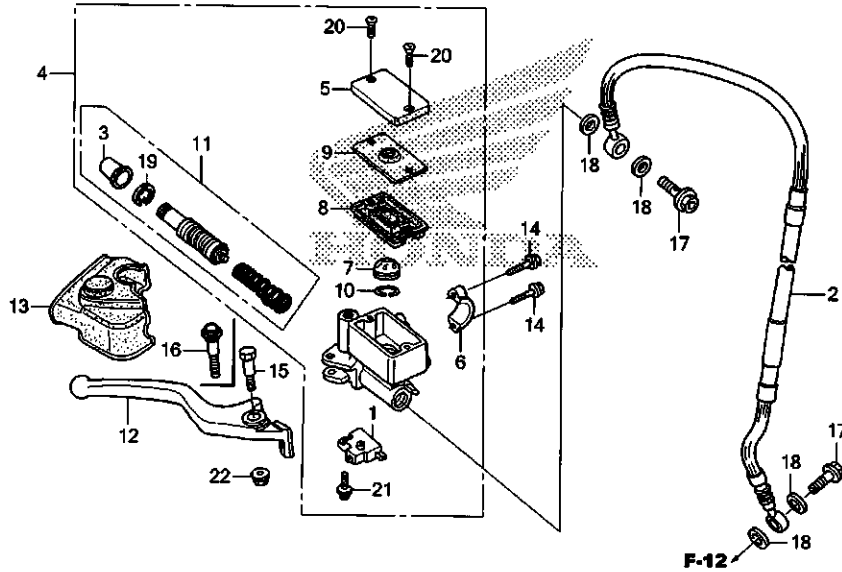


Ref. No.	Part No.	Description	Reqd. QTY				Serial No.	Parts catalogue code
			L	CRF250 LA	RL	RLA		
21	94050-06070	NUT, FLANGE, 6MM	1	1	1	1		
22	96001-06020-07	BOLT, FLANGE, 6X20	1	1	1	1		
23	96001-06020-07	BOLT, FLANGE, 6X20	1	1	-	-		
	96001-06025-07	BOLT, FLANGE, 6X25	-	-	1	1		
24	35240-KZZ-G41	SWITCH ASSY., RR. ABS CANCEL	-	1	-	-		
	35240-KZZ-J81	-	-	-	1		
25	35241-KZZ-J80	CLAMPER A, ABS CANCEL SWITCH	-	1	-	1		
26	35242-KZZ-J80	CLAMPER B, ABS CANCEL SWITCH	-	1	-	1		
27	35243-KZZ-J80	RUBBER, ABS CANCEL SWITCH	-	1	-	1		
28	90112-MJK-N20	SCREW, 5X12	-	1	-	1		

3

F-5

FRONT BRAKE MASTER CYLINDER(CRF250L/RL)

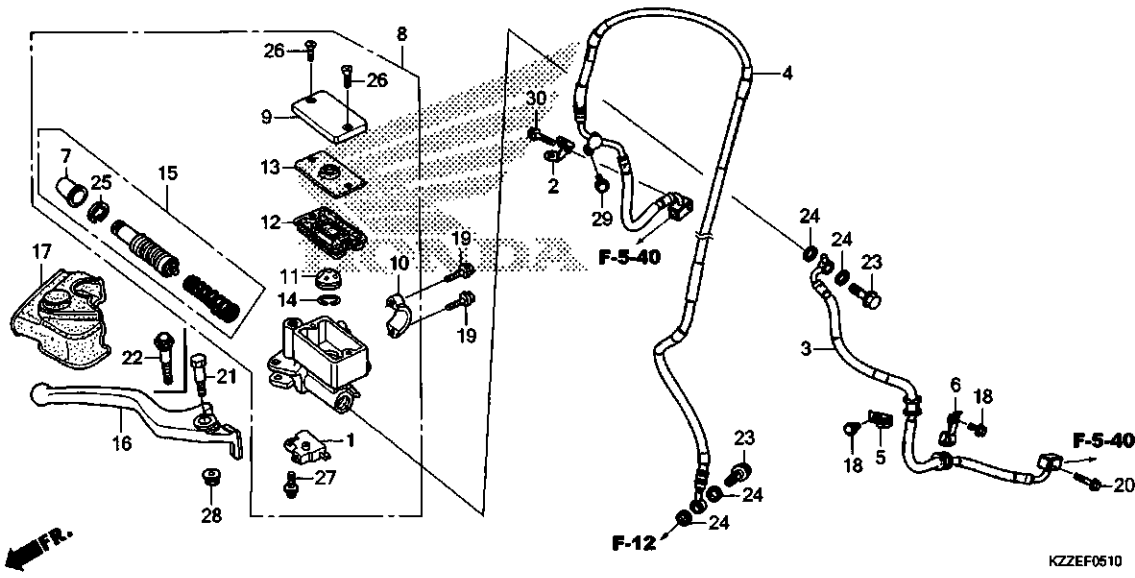


Ref. No.	L.O.N.	(Relative ref. Number) Description	F.R.T.
1	6151B2	SWITCH, FRONT STOP	0.1
2	7121A0	HOSE, FRONT BRAKE .INCLUDES: Bleed brakes	0.4
4	712105	CYLINDER, FRONT BRAKE MASTER .INCLUDES: Bleed brakes	0.4
8	7121G6	DIAPHRAGM, FRONT BRAKE MASTER CYLINDER	0.1
11	7121G9	PISTON SET, FRONT BRAKE MASTER .INCLUDES: Bleed brakes	0.4
12	8101C7	LEVER, HANDLE :RIGHT	0.1
	8101F5	LEVER, HANDLE :BOTH	0.2

Ref. No.	Part No.	Description	Reqd. QTY					Serial No.	Parts catalogue code
			L	LA	RL	RLA	H		
1	35340-MGS-D31	SWITCH ASSY., FR. STOP	1	-	1	-			
2	45125-KZZ-901	HOSE COMP., FR. BRAKE	1	-	-	-			
	45124-KZZ-J01		-	-	1	-			
3	45504-410-003	BOOT COMP.	1	-	1	-			
4	45510-KZZ-901	CYLINDER SUB ASSY., FR. BRAKE MASTER(NISSIN)	1	-	1	-			
5	45513-HA2-006	CAP, MASTER CYLINDER	1	-	1	-			
6	45517-166-006	HOLDER, MASTER CYLINDER	1	-	1	-			
7	45518-MEN-J01	SEPARATOR COMP.	1	-	1	-			
8	45520-MG7-006	DIAPHRAGM	1	-	1	-			
9	45521-HA2-006	PLATE, DIAPHRAGM	1	-	1	-			
10	45523-KA3-731	RING	1	-	1	-			
11	45530-471-831	CYLINDER SET, MASTER	1	-	1	-			
12	53175-KZZ-900	LEVER, R. STEERING HANDLE	1	-	1	-			
13	53176-KZZ-901	COVER, R. HANDLE LEVER	1	-	-	-			
14	90013-GHB-660	BOLT, FLANGE, 6X22	2	-	2	-			
15	90114-166-006	BOLT, HANDLE LEVER PIVOT	1	-	-	-			
16	90114-KZZ-J01	BOLT, LEVER PIVOT	-	-	1	-			
17	90145-MS9-612	BOLT, OIL, 10X22	2	-	2	-			
18	90545-300-000	WASHER, OIL BOLT	4	-	4	-			
19	90651-MA5-671	CIRCLIP	1	-	1	-			
20	93600-04012-1G	SCREW, FLAT, 4X12	2	-	2	-			
21	93893-04012-17	SCREW-WASHER, 4X12	1	-	1	-			
22	94050-06000	NUT, FLANGE, 6MM	1	-	1	-			

F-5-10

FRONT BRAKE MASTER CYLINDER(CRF250LA/RLA)



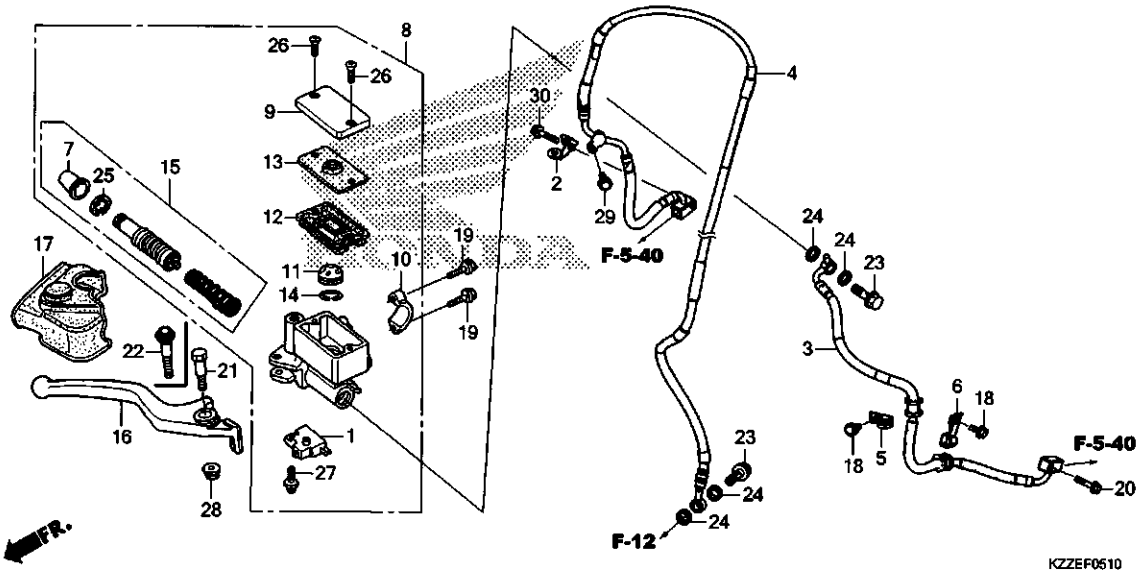
Ref. No.	L.O.N.	(Relative ref. Number) Description	F.R.T.
1	6151B2	SWITCH, FRONT STOP	0.1
3	712127	HOSE A, FRONT BRAKE	0.5
		.INCLUDES: Bleed brakes	
	7121T6	HOSE A, FRONT BRAKE(A)	0.6
		.INCLUDES: Bleed brakes	
		.NOTE: With middle cowling	
4	7121L5	HOSE D, FRONT BRAKE	0.4
		.INCLUDES: Bleed brakes	
	7121T4	HOSE D, FRONT BRAKE(A)	0.6
		.INCLUDES: Bleed brakes	
		.NOTE: With middle cowling	
8	712105	CYLINDER, FRONT BRAKE MASTER .	0.4
		.INCLUDES: Bleed brakes	
12	7121G6	DIAPHRAGM, FRONT BRAKE MASTER	
		CYLINDER	0.1
15	712169	PISTON SET, FRONT BRAKE MASTER	0.4
		.INCLUDES: Bleed brakes	
16	8101C7	LEVER, HANDLE :RIGHT	0.1
	8101F5	LEVER, HANDLE :BOTH	0.2

Ref. No.	Part No.	Description	Reqd. QTY				Serial No.	Parts catalogue code
			L	LA	RL	RLA		
1	35340-MGS-D31	SWITCH ASSY., FR. STOP	-	1	-	1		
2	38526-KZZ-J80	STAY, FR. SPEED SENSOR CORD ..	-	1	-	1		
3	45124-KZZ-G41	HOSE COMP. A, FR. BRAKE	-	1	-	-		
	45124-KZZ-J81	-	-	-	1		
4	45127-KZZ-G41	HOSE COMP. D, FR. BRAKE	-	1	-	-		
	45127-KZZ-J81	-	-	-	1		
5	45181-KZZ-G40	CLAMPER, FR. BRAKE HOSE	-	1	-	-		
	45181-KZZ-J80	-	-	-	1		
6	45182-KZZ-J80	CLAMPER B, FR. BRAKE HOSE ...	-	1	-	1		
7	45504-410-003	BOOT COMP.	-	1	-	1		
8	45510-KZZ-901	CYLINDER SUB ASSY., FR. BRAKE	-	1	-	1		
		MASTER(NISSIN)	-	1	-	1		
9	45513-HA2-006	CAP, MASTER CYLINDER	-	1	-	1		
10	45517-166-006	HOLDER, MASTER CYLINDER	-	1	-	1		
11	45518-MEN-J01	SEPARATOR COMP.	-	1	-	1		
12	45520-MG7-006	DIAPHRAGM	-	1	-	1		
13	45521-HA2-006	PLATE, DIAPHRAGM	-	1	-	1		
14	45523-KA3-731	RING	-	1	-	1		
15	45530-471-831	CYLINDER SET, MASTER	-	1	-	1		
16	53175-KZZ-900	LEVER, R. STEERING HANDLE ...	-	1	-	1		
17	53176-KZZ-901	COVER, R. HANDLE LEVER	-	1	-	-		
18	96001-06012-00	BOLT, FLANGE, 6X12	-	2	-	-		
	90013-GHB-610	-	-	-	2		
19	90013-GHB-660	BOLT, FLANGE, 6X22	-	2	-	2		
20	90013-GHB-670	BOLT, FLANGE, 6X25	-	1	-	1		



F-5-10

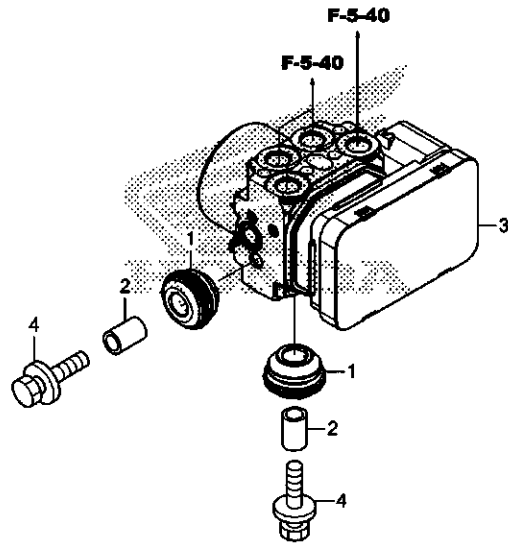
FRONT BRAKE MASTER CYLINDER(CRF250LA/RLA)



Ref. No.	Part No.	Description	Reqd. QTY				Serial No.	Parts catalogue code
			L	LA	RL	RLA		
21	90114-166-006	BOLT, HANDLE LEVER PIVOT	-	1	-	-		
22	90114-KZZ-J01	BOLT, LEVER PIVOT	-	-	-	1		
23	90145-MS9-612	BOLT, OIL, 10X22	-	2	-	2		
24	90545-300-000	WASHER, OIL BOLT	-	4	-	4		
25	90651-MA5-671	CIRCLIP	-	1	-	1		
26	93600-04012-16	SCREW, FLAT, 4X12	-	2	-	2		
27	93893-04012-17	SCREW-WASHER, 4X12	-	1	-	1		
28	94050-06000	NUT, FLANGE, 6MM	-	1	-	1		
29	96001-06018-07	BOLT, FLANGE, 6X18	-	1	-	1		
30	96001-06028-07	BOLT, FLANGE, 6X28	-	1	-	1		

F-5-20

ABS MODULATOR



KZZEF0520

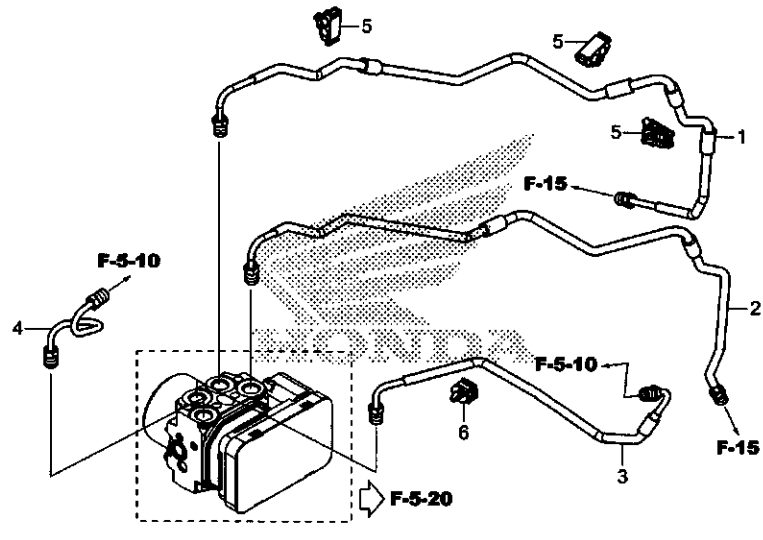
Ref. No.	L.O.N.	(Relative ref. Number) Description	F.R.T.
3	7111H1	MODULATOR, ABSINCLUDES: Bleed brakes	1.1
	7111Q6	MODULATOR, ABS(A)INCLUDES: Bleed brakes .NOTE: With middle cowling	1.3

Ref. No.	Part No.	Description	Reqd. QTY				Serial No.	Parts catalogue code
			L	LA	RL	RLA		
				CRF250				
			H	H	H	H		
1	57101-MER-D21	RUBBER, MOUNTING	-	2	-	2		
2	57103-SDA-003	COLLAR	-	2	-	2		
3	57110-KZZ-J82	MODULATOR ASSY., ABS	-	1	-	1		
4	93404-06025-00	BOLT-WASHER, 6X25	-	2	-	2		

3

F-5-40

BRAKE PIPE



KZZEF0640

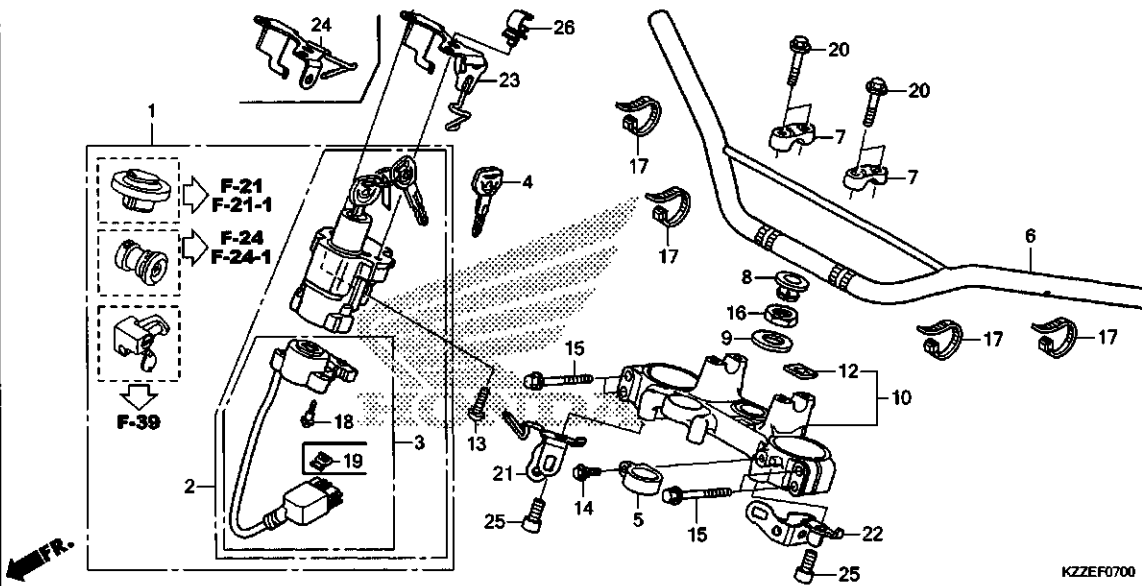
Ref. No.	L.O.N.	(Relative ref. Number) Description	F.R.T.
1	7121D8	PIPE B, REAR BRAKEINCLUDES: Bleed brakes	1.5
	7121S8	PIPE B, REAR BRAKE(A)INCLUDES: Bleed brakes .NOTE: With middle cowling	1.7
2	7121D9	PIPE C, REAR BRAKEINCLUDES: Bleed brakes	1.5
	7121S9	PIPE C, REAR BRAKE(A)INCLUDES: Bleed brakes .NOTE: With middle cowling	1.7
3	7121C8	PIPE B, FRONT BRAKEINCLUDES: Bleed brakes	0.7
	7121T5	PIPE B, FRONT BRAKE(A)INCLUDES: Bleed brakes .NOTE: With middle cowling	0.9
4	7121C9	PIPE C, FRONT BRAKEINCLUDES: Bleed brakes	0.3
	7121T7	PIPE C, FRONT BRAKE(A)INCLUDES: Bleed brakes .NOTE: With middle cowling	0.5

Ref. No.	Part No.	Description	Reqd. QTY				Serial No.	Parts catalogue code
			L	CRF250 LA	RL	RLA		
1	43311-KZZ-J80	PIPE COMP. B, RR. BRAKE	-	1	-	1		
2	43312-KZZ-J80	PIPE COMP. C, RR. BRAKE	-	1	-	1		
3	45125-KZZ-J80	PIPE COMP. B, FR. BRAKE	-	1	-	1		
4	45126-KZZ-J80	PIPE COMP. C, FR. BRAKE	-	1	-	1		
5	46392-TFO-003	CLIP, BRAKE PIPE	-	3	-	3		
6	90661-MGS-D71	CLAMP, BRAKE PIPE(7.0)	-	1	-	1		

3

F-7

HANDLE PIPE/TOP BRIDGE



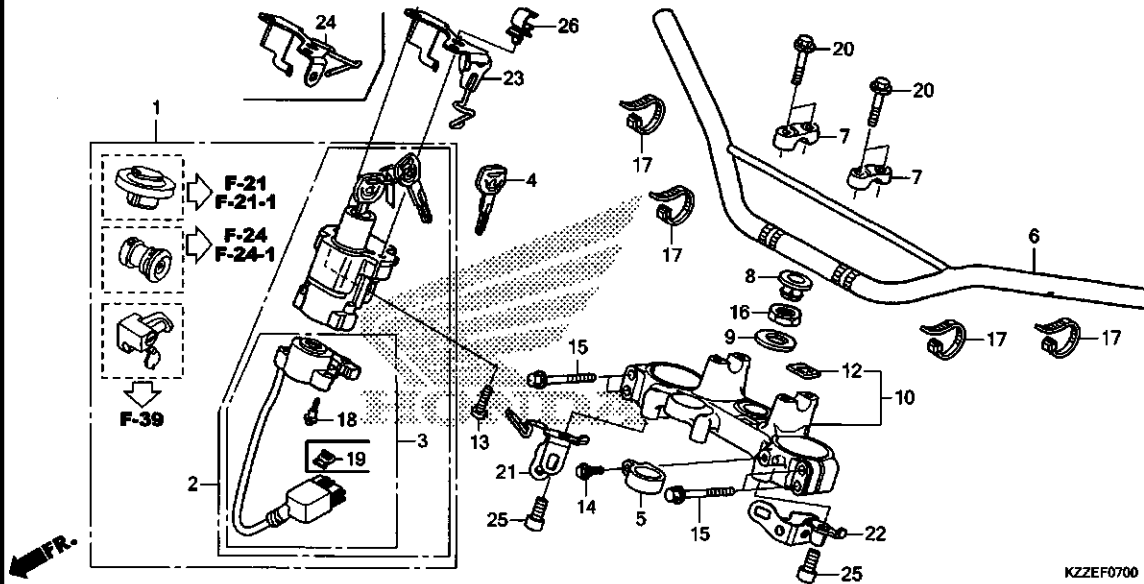
Ref. No.	L.O.N.	(Relative ref. Number) Description	F.R.T.
1	6151A1	KEY SET	1.4
2	615145	SWITCH, COMBINATION & LOCK ...	1.1
3	6151C2	BASE, CONTACT	0.9
6	810100	PIPE, STEERING HANDLE	0.4
10	510110	BRIDGE, FORK TOP	1.0

Ref. No.	Part No.	Description	Reqd. QTY					Serial No.	Parts catalogue code
			L	LA	RL	RLA	H		
1	35010-KZZ-D20	KEY SET	1	1	-	-			
	35010-KZZ-J00	-	-	1	1			
2	35100-KZZ-D21	SWITCH ASSY., COMBINATION & LOCK	1	1	-	-			
	35100-KZZ-J01	-	-	1	1			
3	35101-KZZ-901	BASE COMP., CONTACT	1	1	-	-			
	35101-KZZ-J01	-	-	1	1			
4	35121-MAS-G01	KEY, BLANK	(1)	(1)	(1)	(1)			
5	45468-KZZ-J80	GUIDE, FR. BRAKE HOSE	1	1	1	1			
6	53100-KZZ-J00	PIPE, STEERING HANDLE	1	1	1	1			
7	53131-KZZ-900	HOLDER, UPPER	2	2	-	-			
	53131-KZZ-A20	-	-	2	2			
8	53208-KCH-900	CAP, STEERING STEM	1	1	1	1			
9	53215-GF8-000	WASHER, DUST SEAL	1	1	1	1			
10	53300-KZZ-J00ZA	BRIDGE COMP., FORK TOP							
	NH146M	ACCURATE SILVER METALLIC	1	1	-	-			
	53300-KZZ-J00ZC	*NH303M*							
		MAT AXIS GRAY METALLIC	-	-	1	1			
12	86150-KPG-901	EMBLEM, PRODUCT(MARUI)	1	1	1	1			
13	90107-MBG-000	BOLT, ONE-WAY, 8MM	2	2	2	2			
14	90113-KZZ-900	BOLT, FLANGE, 6MM	1	1	1	1			
15	90155-KZZ-J00	BOLT, FLANGE, 8X45	4	4	4	4			
16	90304-425-000	NUT, STEERING STEM	1	1	1	1			
17	90650-KW3-000	BAND, WIRE	4	4	4	4			
18	91059-KY2-711	SCREW, TAPPING, 3X16	3	3	3	3			

3

F-7

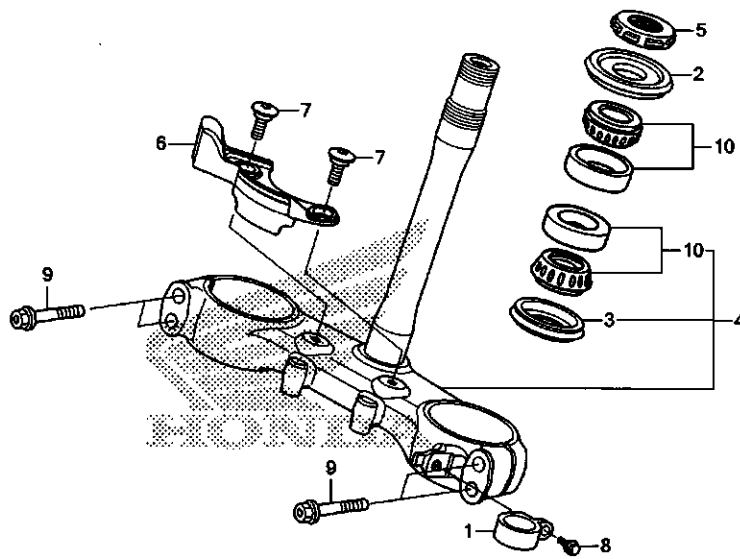
HANDLE PIPE/TOP BRIDGE



Ref. No.	Part No.	Description	Reqd. QTY				Serial No.	Parts catalogue code
			L	CRF250 LA	RL	RLA		
			H	H	H	H		
19	91533-S04-003	CLIP, COUPLER(NATURAL)	1	1	-	-		
20	96300-08035-00	BOLT, FLANGE, 8X35	4	4	4	4		
21	17915-KZZ-J00	STAY, THROTTLE CABLE(A)	-	-	1	1		
22	22875-KZZ-J00	STAY COMP., FR. HARNESS CLIP	-	-	1	1		
23	61325-KZZ-G40	GUIDE, CLUTCH CABLE	1	1	-	-		
24	61325-KZZ-J00	GUIDE, CLUTCH CABLE	-	-	1	1		
25	96600-08016-07	BOLT, SOCKET, 8X16	-	-	2	2		
26	90652-HL4-A01	CLIP	-	1	-	1		

F-9

STEERING STEM



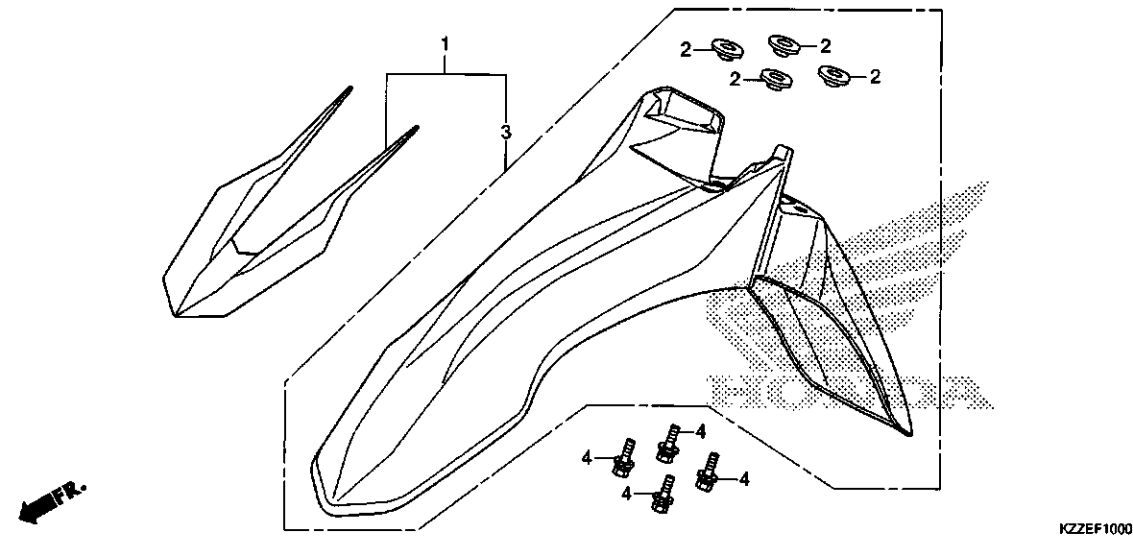
Ref. No.	L.O.N.	(Relative ref. Number) Description	F.R.T.
4	510100	STEM OR SHAFT ASSY., STEERING (2)	1.4
5	5101B2	THREAD, STEERING HEAD TOP (3)	1.2
10	5101B6	BEARING, HEAD PIPE :UPPER	1.4
	5101B7	BEARING, HEAD PIPE :LOWER	1.6
	5101C7	BEARING, HEAD PIPE :BOTH	1.6

Ref. No.	Part No.	Description	Reqd. QTY				Serial No.	Parts catalogue code
			L	LA	RL	RLA		
			H	H	H	H		
1	45468-KZZ-J80	GUIDE, FR. BRAKE HOSE	1	1	1	1		
2	53214-KZZ-901	DUST SEAL, STEERING UPPER ...	1	1	1	1		
3	53214-MCJ-751	DUST SEAL, STEERING HEAD(ARAI)	1	1	1	1		
4	53219-KZZ-900	STEM SUB ASSY., STEERING	1	1	-	-		
	53219-KZZ-A20	-	-	1	1		
5	53229-MN1-650	THREAD, STEERING HEAD TOP ...	1	1	1	1		
6	61150-KZZ-J00	COVER, HEAD PIPE	-	-	1	1		
7	90001-K04-930	BOLT, SOCKET, 6X18	-	-	2	2		
8	90113-KZZ-900	BOLT, FLANGE, 6MM	1	1	1	1		
9	90155-KZZ-J00	BOLT, FLANGE, 8X45	4	4	4	4		
10	91015-425-831	BEARING, HEAD PIPE UPPER(NTN)	2	2	2	2		

3

F-10

FRONT FENDER



Ref. No.	L.O.N.	(Relative ref. Number) Description	F.R.T.
----------	--------	------------------------------------	--------

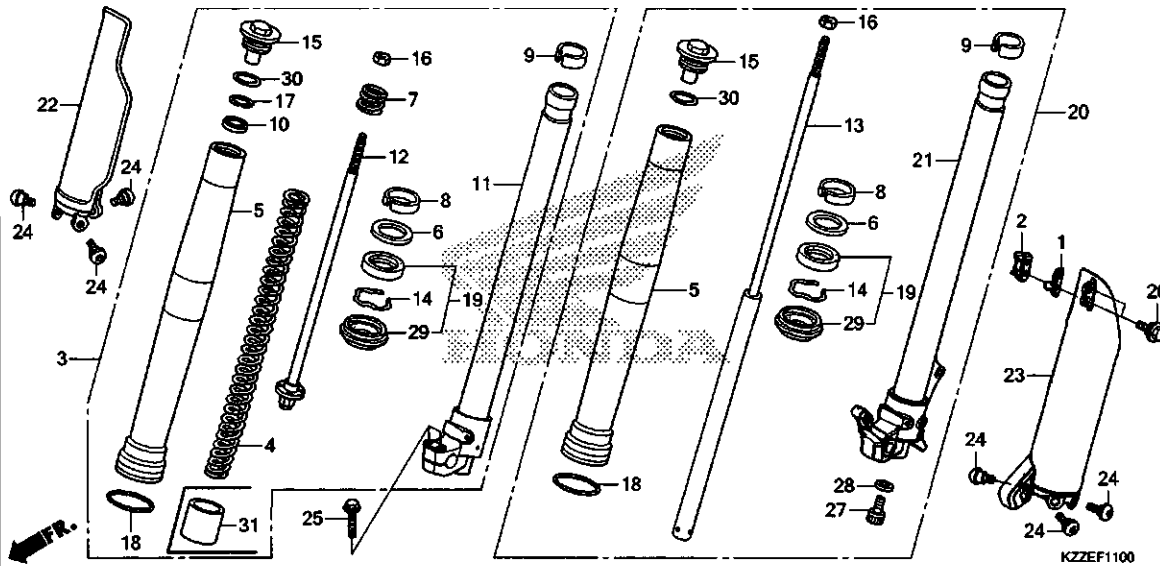
1	(3)	FENDER, FRONT	0.1
---	-----	---------------------	-----

Ref. No.	Part No.	Description	Reqd. QTY				Serial No.	Parts catalogue code
			L	LA	RL	RLA		
1	61000-KZZ-J00ZB	FENDER SET, FR. (WL) *TYPE1*.....	-	-	1	1		
2	61101-KZZ-900	COLLAR, FR. FENDER	4	4	4	4		
3	61200-KZZ-900ZB	FENDER SUB ASSY., FR. *R292R*.....EXTREME RED	1	1	-	-		
4	93404-06020-00	BOLT-WASHER, 6X20	4	4	4	4		

3

F-11

FRONT FORK



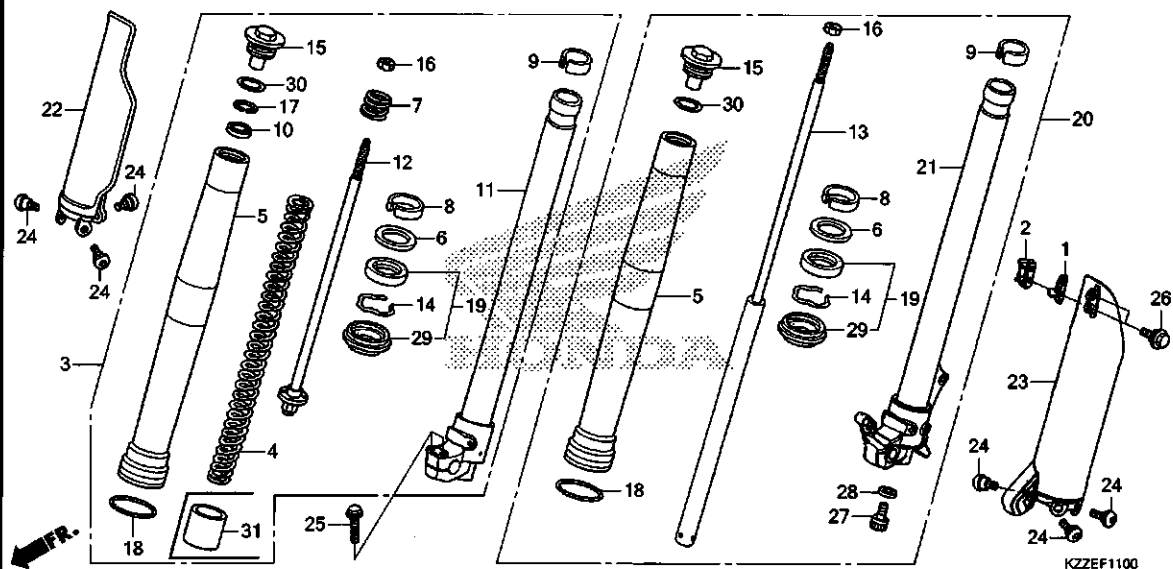
Ref. No.	L.O.N.	(Relative ref. Number) Description	F.R.T.
3	5111C3	FORK ASSY., FRONT :RIGHT (12)	0.4
4	5111C6	SPRING, FRONT FORK :RIGHT	0.5
5	5111C8	TUBE, OUTER :LEFT	0.6
	5111C9	TUBE, OUTER :RIGHT	0.6
	5111D0	TUBE, OUTER :BOTH	1.1
11	5111D5	PIPE, SLIDE :RIGHT	0.6
13	5111D8	DAMPER, FRONT FORK :LEFT (8,9)	0.5
19	5111E7	SEAL SET, FRONT FORK :LEFT ...	0.6
	5111E8	SEAL SET, FRONT FORK :RIGHT ..	0.6
	5111E9	SEAL SET, FRONT FORK :BOTH ...	1.1
20	5111C2	FORK ASSY., FRONT :LEFT	0.4
	5111C4	FORK ASSY., FRONT :BOTH	0.5
21	5111D4	PIPE, SLIDE :LEFT	0.6
	5111D6	PIPE, SLIDE :BOTH	1.1
22	5111F5	PROTECTOR, FRONT FORK :RIGHT ..	0.2
23	5111F4	PROTECTOR, FRONT FORK :LEFT ..	0.3
	5111H6	PROTECTOR, FRONT FORK :BOTH ..	0.3

Ref. No.	Part No.	Description	Reqd. QTY				Serial No.	Parts catalogue code
			L	CRF250 LA	RL	RLA		
1	45461-KZZ-J00	CLAMPER A, BRAKE HOSE	1	-	1	-		
	45461-KZZ-J80	-	1	-	1		
2	45462-KZZ-J00	CLAMPER B, BRAKE HOSE	1	-	1	-		
	45462-KZZ-J80	-	1	-	1		
3	51400-KZZ-D21	FORK ASSY., R. FR.(SHOWA) ...	1	1	-	-		
	51400-KZZ-J01	-	-	1	1		
4	51401-KZZ-D21	SPRING, FR. FORK	1	1	-	-		
	51401-KZZ-J01	-	-	1	1		
5	51410-KZZ-D21	TUBE, OUTER	2	2	-	-		
	51410-KZZ-J01	-	-	2	2		
6	51412-KA4-711	RING, BACK UP	2	2	2	2		
7	51412-KZZ-901	SPRING, REBOUND	1	1	1	1		
8	51414-MFN-D01	BUSH, GUIDE	2	2	2	2		
9	51415-MGP-D01	BUSH, SLIDER	2	2	2	2		
10	51419-KZZ-901	SEAT, STOPPER	1	1	1	1		
11	51425-KZZ-D21	PIPE COMP., R. SLIDE	1	1	-	-		
	51425-KZZ-J01	-	-	1	1		
12	51426-KZZ-901	ROD COMP.	1	1	1	1		
13	51430-KZZ-D21	DAMPER COMP., FR.	1	1	-	-		
	51430-KZZ-J01	-	-	1	1		
14	51447-KA4-711	RING, OIL SEAL STOPPER(SHOWA)	2	2	2	2		
15	51450-KZZ-901	BOLT COMP., FR. FORK	2	2	2	2		
16	51451-MAJ-G41	NUT, HEX., 10MM	2	2	2	2		
17	51456-KZZ-901	RING, STOPPER	1	1	1	1		
18	51476-MFB-D03	RING, WEAR	2	2	2	2		
19	51490-KZZ-J01	SEAL SET, FR. FORK	2	2	2	2		



F-11

FRONT FORK

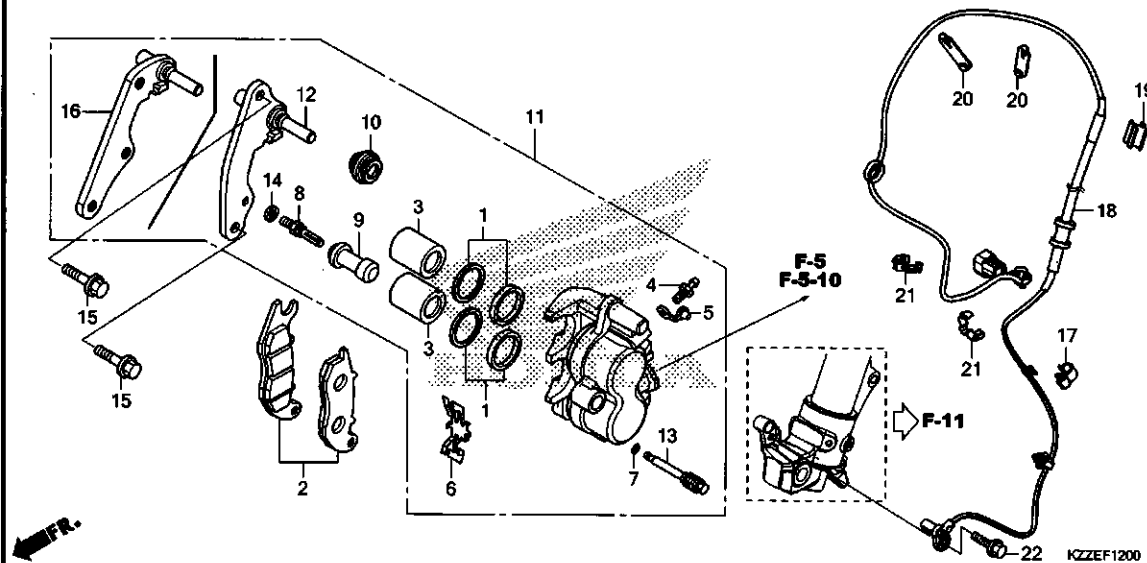


Ref. No.	Part No.	Description	Reqd. QTY				Serial No.	Parts catalogue code
			L	LA	RL	RLA		
20	51500-KZZ-D21	FORK ASSY., L. FR.(SHOWA) ...	1	-	-	-		
	51500-KZZ-G41	-	1	-	-		
	51500-KZZ-J01	-	-	1	-		
	51500-KZZ-J81	-	-	-	1		
21	51426-KZZ-D21	PIPE COMP., L. SLIDE	1	-	-	-		
	51426-KZZ-G41	-	1	-	-		
	51426-KZZ-J01	-	-	1	-		
	51426-KZZ-J81	-	-	-	1		
22	51610-KZZ-D20ZC	PROTECTOR, R. FR. FORK						
	TYPE3	1	1	-	-		
	TYPE1	-	-	1	1		
23	51620-KZZ-D20ZC	PROTECTOR, L. FR. FORK						
	TYPE3	1	-	-	-		
	TYPE3	-	1	-	-		
	TYPE1	-	-	1	-		
	TYPE1	-	-	-	1		
24	90106-KZZ-900	BOLT, PROTECTOR(6MM)	6	6	6	6		
25	90107-MGE-000	BOLT, FLANGE, 8X40	2	2	2	2		
26	90113-KZZ-900	BOLT, FLANGE, 6MM	2	2	2	2		
27	90116-KV3-701	BOLT, SOCKET, 8MM(SHOWA)	1	1	1	1		
28	90544-283-000	WASHER, SPECIAL, 8MM(SHOWA)	1	1	1	1		
29	91254-ML3-791	SEAL, DUST	2	2	2	2		
30	91356-KZ3-003	O-RING, 44.7X2.4	2	2	2	2		
31	51402-KZZ-J01	COLLAR, SPRING	-	-	1	1		

3

F-12

FRONT BRAKE CALIPER



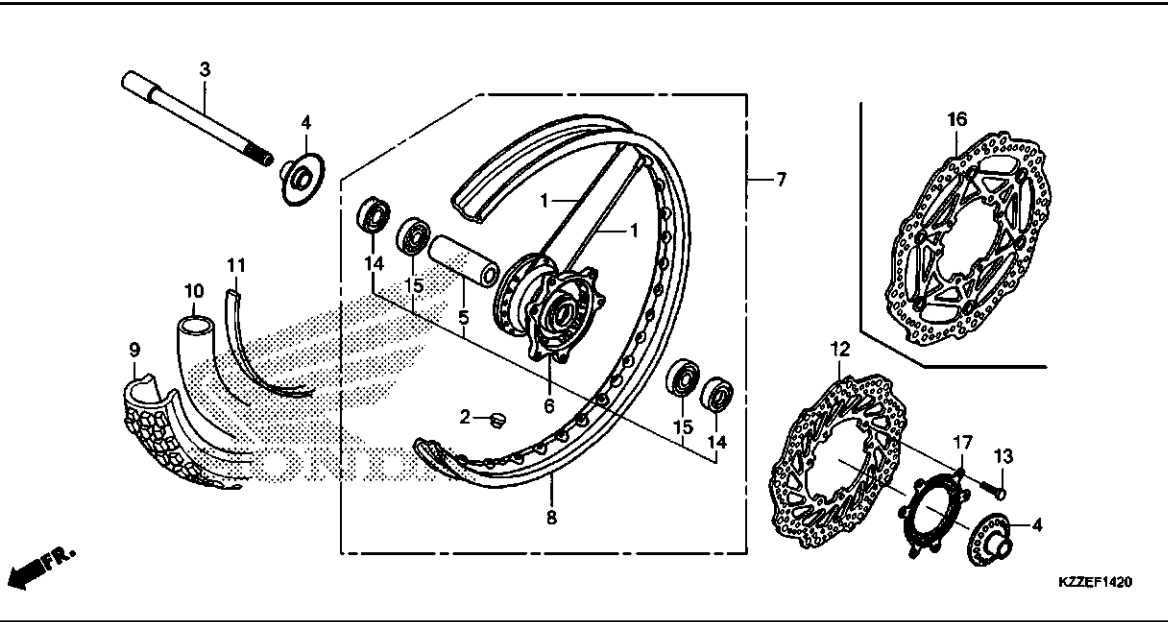
Ref. No.	L.O.N.	(Relative ref. Number) Description	F.R.T.
2	711115	SHOE(PAD) SET, BRAKE :FRONT .. (1)	0.1
3	7111D1	PISTON, FRONT BRAKE CALIPER .. .INCLUDES: Bleed brakes .NOTE: Same time for two units	0.5
11	711130	CALIPER, FRONT BRAKEINCLUDES: Bleed brakes	0.4
12	7111G0	BRACKET, FRONT CALIPER	0.2
18	617196	SENSOR, WHEEL SPEED :FRONT ...	0.6
	6171F0	SENSOR, WHEEL SPEED(A) :FRONT .NOTE: With middle cowling	0.8

Ref. No.	Part No.	Description	Reqd. QTY				Serial No.	Parts catalogue code
			L	LA	RL	RLA		
1	06431-MA3-405	SEAL SET, PISTON	2	2	2	2		
2	06451-KZZ-901	PAD SET, FR.	1	1	1	1		
3	43107-MBG-006	PISTON, 27X27	2	2	2	2		
4	43352-568-003	SCREW, BLEEDER(NISSIN)	1	1	1	1		
5	43353-461-771	CAP, BLEEDER	1	1	1	1		
6	45108-KPH-951	SPRING, PAD	1	1	1	1		
7	45111-MAJ-641	RING, STOPPER	1	1	1	1		
8	45131-GZ0-006	BOLT, PIN	1	1	1	1		
9	45132-166-016	BOOT, PIN BUSH(NISSIN)	1	1	1	1		
10	45133-MA3-006	BOOT B	1	1	1	1		
11	45150-KZZ-902	CALIPER SUB ASSY., L. FR. (NISSIN)	1	1	-	-		
	45150-KZZ-A22	-	-	1	1		
12	45190-KZZ-901	BRACKET SUB ASSY., FR. CALIPER	1	1	-	-		
13	45215-KPH-951	PIN, HANGER	1	1	1	1		
14	45216-166-006	WASHER, WAVE	1	1	1	1		
15	90131-KZZ-900	BOLT, FLANGE, 8X32	2	2	2	2		
16	45190-KZZ-A21	BRACKET SUB ASSY., FR. CALIPER	-	-	1	1		
17	38517-MGE-003	CLAMP, ABS CORD(D12)	-	1	-	1		
18	38520-KZZ-G41	SENSOR, FR. WHEEL SPEED	-	1	-	-		
	38520-KZZ-J81	-	-	-	1		
19	38525-KZZ-J80	CLIP, ABS CORD	-	1	-	1		
20	90650-KZZ-J80	BAND, RUBBER(35MM)	-	2	-	2		
21	90690-MGS-D81	CLIP, CABLE, 12MM	-	2	-	2		
22	90117-MJP-G60	BOLT, FLANGE, 6X14	-	1	-	1		

3

F-14-20

FRONT WHEEL



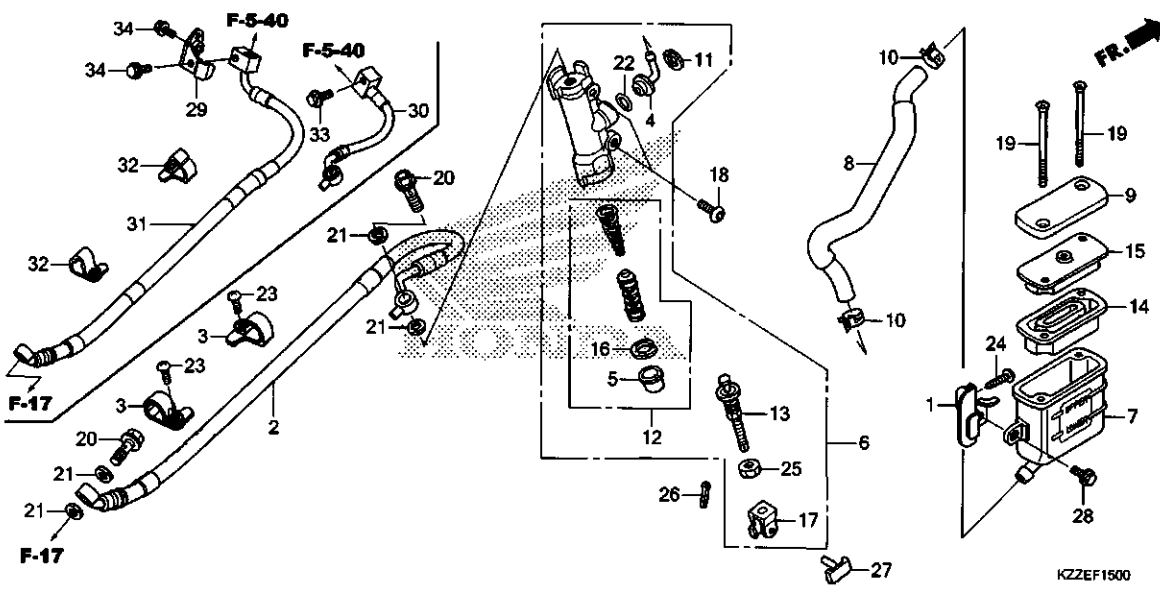
Ref. No.	L.O.N.	(Relative ref. Number) Description	F.R.T.
3		(14)	
710151		AXLE, FRONT WHEEL	0.3
6		(1)	
710103		HUB, FRONT WHEEL	2.4
7101D4		FRONT WHEEL	0.9
710109		RIM, WHEEL :FRONT	2.3
9		(10,11)	
7101J8		FRONT TIRE AND/OR TUBE(ONE) ..	0.8
12		(16)	
711120		DISC, FRONT BRAKE	0.4
710115		BEARING, FRONT WHEEL(ONE)	0.5
710115G		.Replace 1 bearing add	0.1
7101B0		RING, PULSER :FRONT	0.4

Ref. No.	Part No.	Description	Reqd. QTY					Serial No.	Parts catalogue code
			L	LA	RL	RLA	H		
1	06440-KZZ-900	SPOKE SET, FR.	36	36	36	36			
2	42717-329-000	CAP, RIM HOLE	1	1	1	1			
3	44301-KZZ-J00	AXLE, FR. WHEEL	1	1	1	1			
4	44310-KZZ-J00	COLLAR COMP., FR. WHEEL SIDE	2	2	2	2			
5	44620-KZZ-J00	COLLAR, FR. AXLE DISTANCE ...	1	1	1	1			
6	44635-KZZ-J00	HUB SUB ASSY., FR.	1	1	1	1			
7	44650-KZZ-D20	WHEEL SUB ASSY., FR.	1	1	-	-			
	44650-KZZ-J00	-	-	1	1			
8	44701-KZZ-901	RIM, FR. WHEEL(21X1.60)	1	1	-	-			
	44701-KZZ-H51	-	-	1	1			
9	44711-KZZ-901	TIRE, FR.(IRC)(3.00-21 51P) ..	1	1	1	1			
10	44712-KAE-005	TUBE, TIRE(IRC)(3.00-21)	1	1	1	1			
11	44713-KZZ-901	FLAP, TIRE(IRC)	1	1	1	1			
12	45351-KZZ-901	DISK, FR. BRAKE	1	1	-	-			
13	90105-KZZ-900	BOLT, DISK, 6X17	6	6	6	6			
14	91253-K35-V01	DUST SEAL, 25X35X6	2	2	2	2			
15	91004-MCT-003	BEARING, RADIAL BALL, 6003U ..	2	2	2	2			
	91051-KSE-003	BEARING, RADIAL BALL, 6003 ..	2	2	2	2			
	91051-KZZ-J00	BEARING, RADIAL BALL, 6003U ..	2	2	2	2			
16	45120-KZZ-A21	DISK COMP., FR. BRAKE	-	-	1	1			
17	44515-KZZ-J80ZB	RING, FR. PULSER	-	-	-	-			
	TYPE1	-	1	-	-			
	44515-KZZ-J80ZA	*TYPE2*	-	-	-	1			

3

F-15

REAR BRAKE MASTER CYLINDER



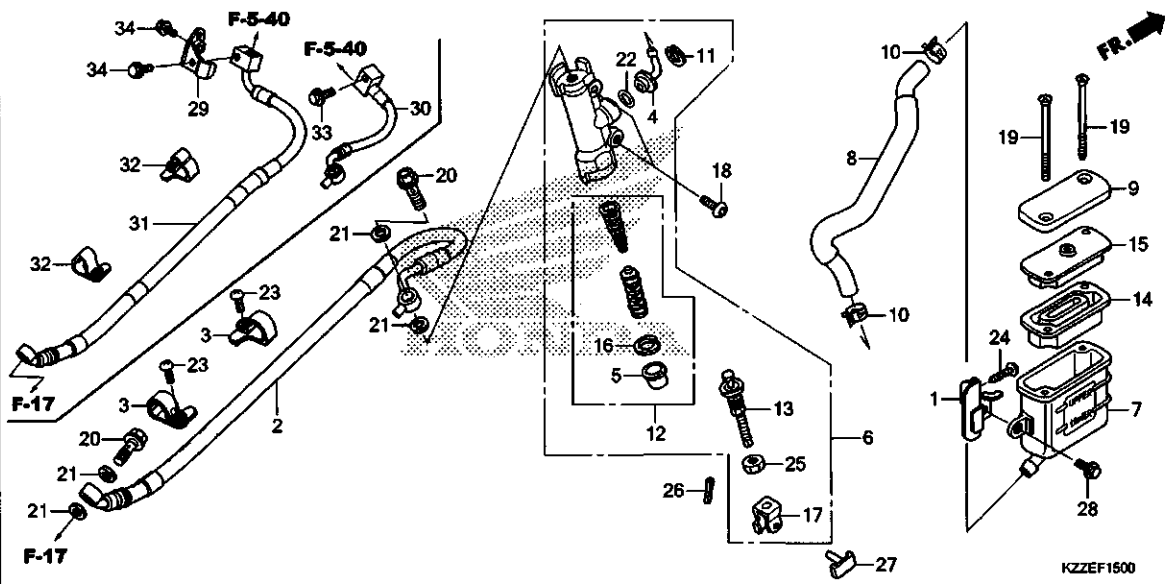
Ref. No.	L.O.N.	(Relative ref. Number) Description	F.R.T.
2	712130	HOSE, REAR BRAKEINCLUDES: Bleed brakes	0.4
	7121K7	HOSE, REAR BRAKE(A)INCLUDES: Bleed brakes	0.5
6	712125	CYLINDER, REAR BRAKE MASTER .. .INCLUDES: Bleed brakes	0.5
	7121N8	CYLINDER, REAR BRAKE MASTER(A) .INCLUDES: Bleed brakes	0.6
7	7121F6	CUP, REAR MASTER CYLINDER OIL .INCLUDES: Bleed brakes	0.2
	7121Q8	CUP, REAR MASTER CYLINDER OIL (A)INCLUDES: Bleed brakes	0.3
8	7121C2	HOSE, REAR MASTER CYLINDER OIL CUPINCLUDES: Bleed brakes	0.3
	7121Q9	HOSE, REAR MASTER CYLINDER OIL CUP(A)INCLUDES: Bleed brakes	0.4
12	7121H0	PISTON SET, REAR BRAKE MASTER .INCLUDES: Bleed brakes	0.5

Ref. No.	Part No.	Description	Reqd. QTY				Serial No.	Parts catalogue code
			L	LA	RL	RLA		
			H	H	H	H		
1	17270-KZZ-900	STAY COMP., OIL CUP	1	1	1	1		
2	43310-KZZ-901	HOSE COMP., RR. BRAKE	1	-	1	-		
3	43468-KZZ-J00	GUIDE, BRAKE HOSE	2	-	2	-		
4	43503-KS6-701	CONNECTOR, MASTER CYLINDER ..	1	1	1	1		
5	43504-MB2-006	BOOT COMP.	1	1	1	1		
6	43510-KZZ-901	CYLINDER SUB ASSY., RR. BRAKE MASTER(NISSIN)	1	1	1	1		
7	43511-KW7-881	CUP COMP., OIL(NISSIN)	1	1	1	1		
8	43512-KZZ-901	HOSE COMP., RR. BRAKE MASTER CYLINDER	1	1	1	1		
9	43513-KTY-C01	CAP, MASTER CYLINDER	1	1	1	1		
10	43514-KS6-701	CLAMP, MASTER CYLINDER OIL HOSE	2	2	2	2		
11	43517-KS6-701	CIRCLIP, RR. MASTER CYLINDER	1	1	1	1		
12	43520-MJ6-315	PISTON SET, MASTER CYLINDER (NISSIN)	1	1	1	1		
13	43530-KZZ-901	ROD COMP., PUSH	1	1	1	1		
14	45520-GWO-911	DIAPHRAGM	1	1	1	1		
15	45521-GWO-911	PLATE, DIAPHRAGM	1	1	1	1		
16	46182-MEL-D21	CIRCLIP	1	1	1	1		
17	46504-KV6-702	JOINT, BRAKE ROD	1	1	1	1		
18	90106-KGH-600	BOLT, BRAKE DISK, 6X17	2	2	2	2		
19	90140-KZZ-901	SCREW, FLAT, 4X45	2	2	2	2		
20	90145-MS9-612	BOLT, OIL, 10X22	2	2	2	2		
21	90545-300-000	WASHER, OIL BOLT	4	4	4	4		



F-15

REAR BRAKE MASTER CYLINDER



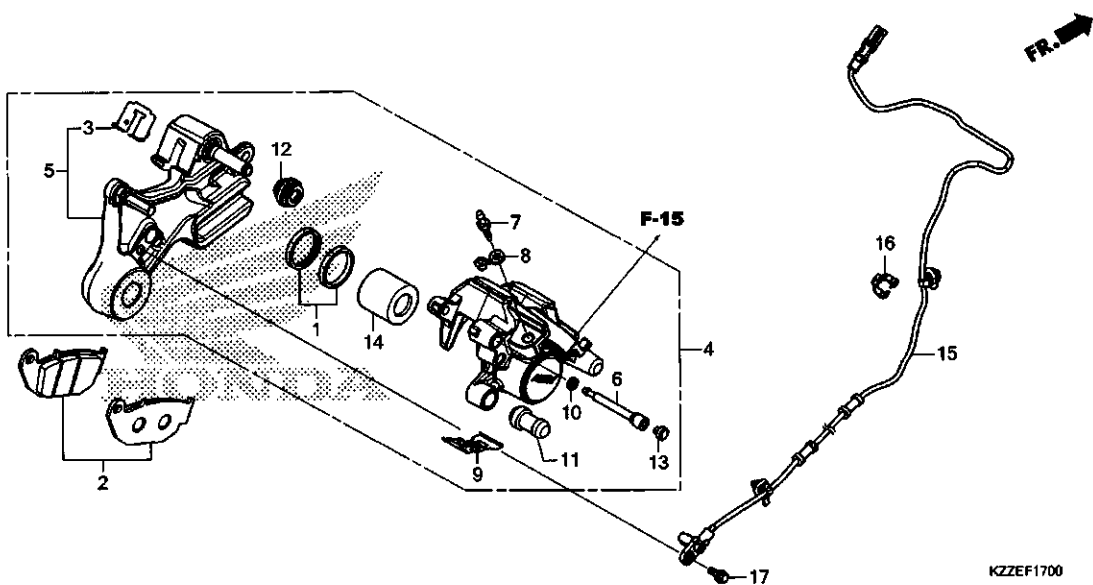
Ref. No.	L.O.N.	(Relative ref. Number) Description	F.R.T.
+12	7121N9	PISTON SET, REAR BRAKE MASTER (A)INCLUDES: Bleed brakes .NOTE: With middle cowling	0.6
14	7121G7	DIAPHRAGM, REAR BRAKE MASTER CYLINDER 7121Q7 DIAPHRAGM, REAR BRAKE MASTER CYLINDER(A)NOTE: With middle cowling	0.1
30	712180	HOSE A, REAR BRAKEINCLUDES: Bleed brakes	0.3
	7121P0	HOSE A, REAR BRAKE(A)INCLUDES: Bleed brakes	0.4
31	7121B2	HOSE D, REAR BRAKEINCLUDES: Bleed brakes	1.5
	7121P4	HOSE D, REAR BRAKE(A)INCLUDES: Bleed brakes .NOTE: With middle cowling	1.7

Ref. No.	Part No.	Description	Reqd. QTY				Serial No.	Parts catalogue code
			L	LA	RL	RLA		
			H	H	H	H		
22	91212-422-006	O-RING, 14.8X2.4	1	1	1	1		
23	93500-05016-06	SCREW, PAN, 5X16	2	2	2	2		
24	93903-26380	SCREW, TAPPING, 6X20	1	1	1	1		
25	94002-08000-0S	NUT, HEX., 8MM	1	1	1	1		
26	94201-20120	PIN, SPLIT, 2.0X12	1	1	1	1		
27	95015-54000	PIN D, JOINT	1	1	1	1		
28	96300-06014-00	BOLT, FLANGE, 6X14	1	1	1	1		
29	43151-KZZ-J80	STAY, RR. BRAKE HOSE	-	1	-	1		
30	43310-KZZ-J81	HOSE COMP. A, RR. BRAKE	-	1	-	1		
31	43313-KZZ-J81	HOSE COMP. D, RR. BRAKE	-	1	-	1		
32	43468-MJL-D70	GUIDE, RR. BRAKE HOSE	-	2	-	2		
33	96001-06012-00	BOLT, FLANGE, 6X12	-	1	-	1		
34	96001-06014-00	BOLT, FLANGE, 6X14	-	2	-	2		

3

F-17

REAR BRAKE CALIPER



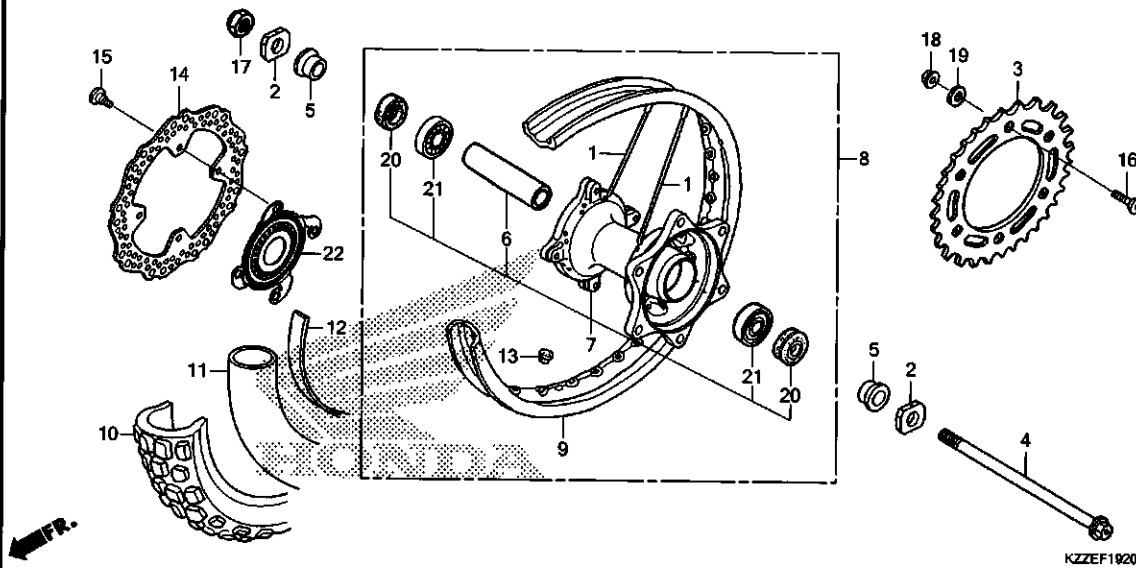
Ref. No.	L.O.N.	(Relative ref. Number) Description	F.R.T.
2	711140	SHOE(PAD) SET, BRAKE :REAR ...	0.1
4	711155	CALIPER, REAR BRAKE	0.5
		.INCLUDES: Bleed brakes	
	7111H7	CALIPER, REAR BRAKE(A)	0.6
		.INCLUDES: Bleed brakes	
		.NOTE: With middle cowling	
5	7111C1	BRACKET, REAR CALIPER	0.5
14		(1)	
	7111D5	PISTON, REAR BRAKE CALIPER ...	0.6
		.INCLUDES: Bleed brakes	
	7111N2	PISTON, REAR BRAKE CALIPER(A)	0.7
		.INCLUDES: Bleed brakes	
		.NOTE: With middle cowling	
15	617197	SENSOR, WHEEL SPEED :REAR	1.4
	6171E2	SENSOR, WHEEL SPEED(A) :REAR .	1.6
		.NOTE: With middle cowling	

Ref. No.	Part No.	Description	Reqd. QTY				Serial No.	Parts catalogue code
			L	CRF250 LA	RL	RLA		
1	06431-MA3-405	SEAL SET, PISTON	1	1	1	1		
2	06435-KZZ-901	PAD SET, RR.	1	1	1	1		
3	43112-KZZ-901	RETAINER	1	1	1	1		
4	43150-KZZ-J01	CALIPER SUB ASSY., RR.(NISSIN)	1	-	1	-		
	43150-KZZ-J81	-	1	-	1		
5	43190-KZZ-J01	BRACKET SUB ASSY., RR.	1	-	1	-		
	43190-KZZ-J81	-	1	-	1		
6	43215-KGH-901	PIN, HANGER	1	1	1	1		
7	43352-568-003	SCREW, BLEEDER(NISSIN)	1	1	1	1		
8	43353-461-771	CAP, BLEEDER	1	1	1	1		
9	43108-KSP-B51	SPRING, PAD(NISSIN)	1	1	1	1		
10	45111-MAJ-G41	RING, STOPPER	1	1	1	1		
11	45132-166-016	BOOT, PIN BUSH(NISSIN)	1	1	1	1		
12	45133-MA3-006	BOOT B	1	1	1	1		
13	45203-MCC-006	PLUG, PIN	1	1	1	1		
14	45218-MAJ-G41	PISTON B, 27X35	1	1	1	1		
15	38510-KZZ-J81	SENSOR, RR. WHEEL SPEED	-	1	-	1		
16	90690-MJE-D11	CLIP, CABLE, 10MM	-	1	-	1		
17	90117-MJP-G60	BOLT, FLANGE, 6X14	-	1	-	1		

3

F-19-20

REAR WHEEL

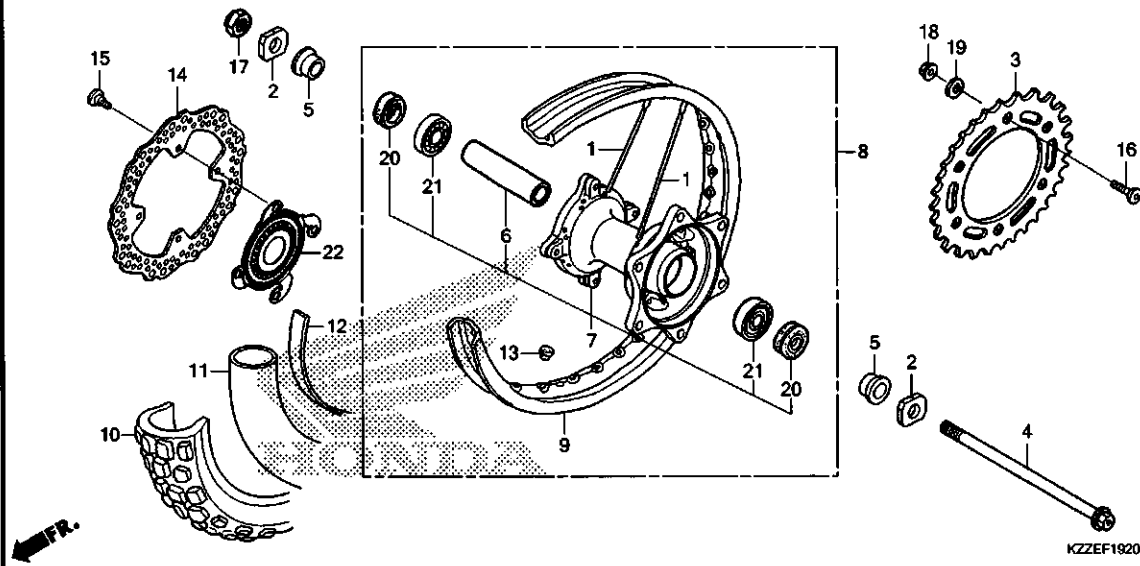


Ref. No.	L.O.N.	(Relative ref. Number) Description	F.R.T.
3	7101A0	SPROCKET, FINAL DRIVEN	0.4
4	710160	AXLE, REAR WHEEL	0.3
7	710121	HUB, REAR WHEEL	2.5
8	710118	REAR WHEEL	1.0
9	710127	RIM, WHEEL :REAR	2.4
10	7101J9	REAR TIRE AND/OR TUBE(ONE) ...	0.9
14	711145	DISC, REAR BRAKE	0.4
21	710133	BEARING, REAR WHEEL(ONE)	0.5
	710133G	.Replace 1 bearing add	0.1
22	7101B1	RING, PULSER :REAR	0.4

Ref. No.	Part No.	Description	Reqd. QTY				Serial No.	Parts catalogue code
			L	CRF250	RL	RLA		
			H	LA	H	H		
1	06420-KZZ-900	SPOKE SET, RR.	32	32	32	32		
2	40544-KZZ-900	ADJUSTER, CHAIN	2	2	2	2		
3	41201-KZZ-J00	SPROCKET, FINAL DRIVEN(40T) -	1	1	1	1		
4	42301-KZZ-900	AXLE, RR. WHEEL	1	1	1	1		
5	42312-KZZ-900	COLLAR, RR. WHEEL	2	2	2	2		
6	42620-KZZ-900	COLLAR, RR. AXLE DISTANCE ...	1	1	1	1		
7	42635-KZZ-900	HUB SUB ASSY., RR.	1	-	1	-		
	42635-KZZ-J80	-	1	-	1		
8	42650-KZZ-900	WHEEL SUB ASSY., RR.	1	-	-	-		
	42650-KZZ-G40	-	1	-	-		
	42650-KZZ-H50	-	-	1	-		
	42650-KZZ-J80	-	-	-	1		
9	42701-KZZ-901	RIM, RR. WHEEL(18X2.15)	1	1	-	-		
	42701-KZZ-H51	-	-	1	1		
10	42711-KZZ-901	TIRE, RR.(IRC) (120/80-18 M/C 62P)	1	1	1	1		
11	42712-KT1-671	TUBE, TIRE(IRC)(120/80-18) ..	1	1	1	1		
12	42713-KZZ-901	FLAP, TIRE(IRC)	1	1	1	1		
13	42717-329-000	CAP, RIM HOLE	1	1	1	1		
14	43351-KZZ-901	DISK, RR. BRAKE	1	1	1	1		
15	90105-KSP-930	BOLT, DISK, 8X22	4	4	4	4		
16	90125-KZZ-900	BOLT, SPROCKET FIXING, 10X31	6	6	6	6		
17	90306-KCJ-951	NUT, U, 16MM	1	1	1	1		
18	90306-KZZ-901	NUT, U, 10MM	6	6	6	6		
19	90438-463-000	WASHER, SPECIAL, 11X21X2.3 ..	6	6	6	6		
20	91253-033-003	OIL SEAL, 25X47X6.5	2	2	2	2		

F-19-20

REAR WHEEL

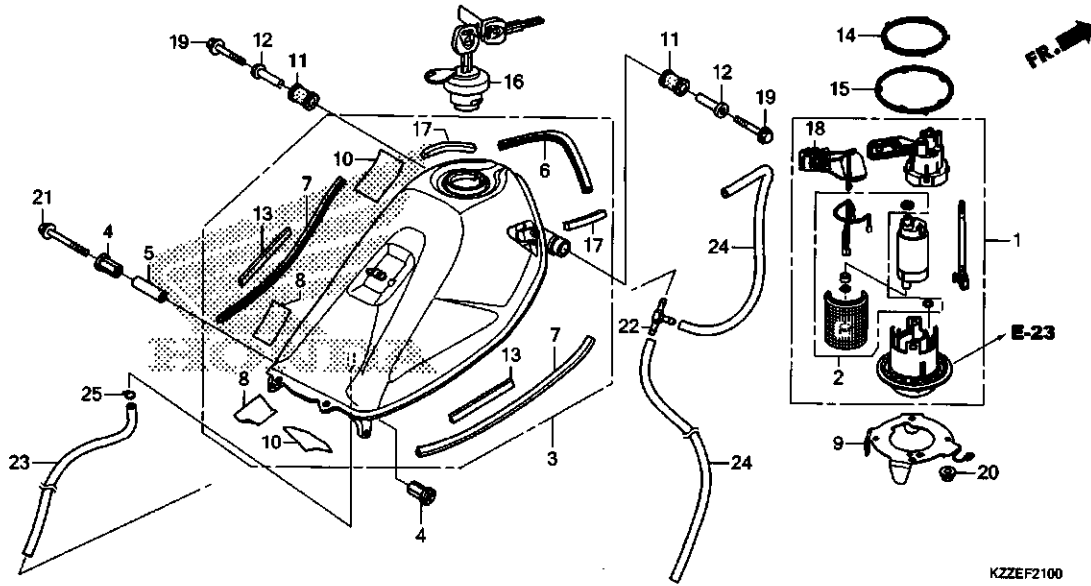


Ref. No.	Part No.	Description	Reqd. QTY				Serial No.	Parts catalogue code
			L	LA	RL	RLA		
21	96140-63030-10	BEARING, RADIAL BALL, 6303U	2	2	2	2		
22	42515-KZZ-J80	RING, RR. PULSER	-	1	-	1		

3

F-21

FUEL TANK(CRF250L/LA)



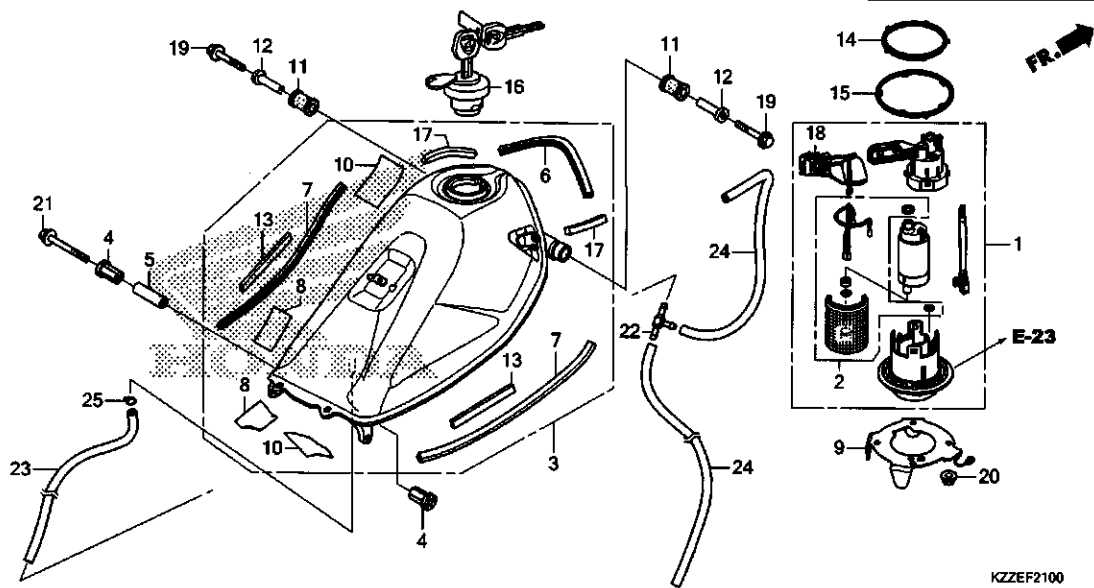
Ref. No.	L.O.N.	(Relative ref. Number) Description	F.R.T.
1		(14,15)	
1	310120	PUMP ASSY., FUEL	0.6
2	3101C7	FILTER, FUEL	0.7
3	310100	TANK, FUEL	0.5
18	617105	FUEL TANK SENDING UNIT	0.7

3

Ref. No.	Part No.	Description	Reqd. QTY				Serial No.	Parts catalogue code
			L	CRF250	RL	RLA		
			H	LA	H	H		
1	16700-KZZ-D21	PUMP ASSY., FUEL	1	1	-	-		
2	16707-K45-N01	FILTER SET	1	1	-	-		
3	17500-KZZ-D20ZA	TANK ASSY., FUEL *NH105*...MAT BLACK (#15-#20)	1	1	-	-		
4	17506-KZZ-900	CUSHION, FUEL TANK PIVOT	2	2	-	-		
5	17507-KZZ-900	COLLAR, TANK SET	1	1	-	-		
6	17516-KZZ-900	TRIM A, FUEL TANK	1	1	-	-		
7	17517-KZZ-900	TRIM B, FUEL TANK	2	2	-	-		
8	17521-KY1-300	SEAL, TANK	2	2	-	-		
9	17527-KZZ-J00	PLATE, SETTING	1	1	-	-		
10	17528-KCZ-930	TAPE B, TANK GUARD	2	2	-	-		
11	17534-MFJ-D00	RUBBER, RR. TANK MOUNTING ... (FOR FR.)	2	2	-	-		
12	17538-KZZ-900	COLLAR	2	2	-	-		
13	17544-KZZ-900	RUBBER, TANK GUARD	2	2	-	-		
14	17572-KPN-A71	GASKET, FUEL PUMP	1	1	-	-		
15	17573-KPN-A71	SEAL, DUST	1	1	-	-		
16	17620-MEG-003	CAP COMP., FUEL FILLER (HONDA LOCK)	1	1	-	-		
17	17850-KZZ-900	CUSHION, SHROUD	2	2	-	-		
18	37800-KZZ-D21	FUEL UNIT	1	1	-	-		
19	90004-GHB-710	BOLT, FLANGE, 6X40(NSHF)	2	2	-	-		
20	94050-D6080	NUT, FLANGE, 6MM	4	4	-	-		
21	96001-06065-00	BOLT, FLANGE, 6X65	1	1	-	-		
22	38581-671-003	JOINT, TUBE	1	1	-	-		

F-21

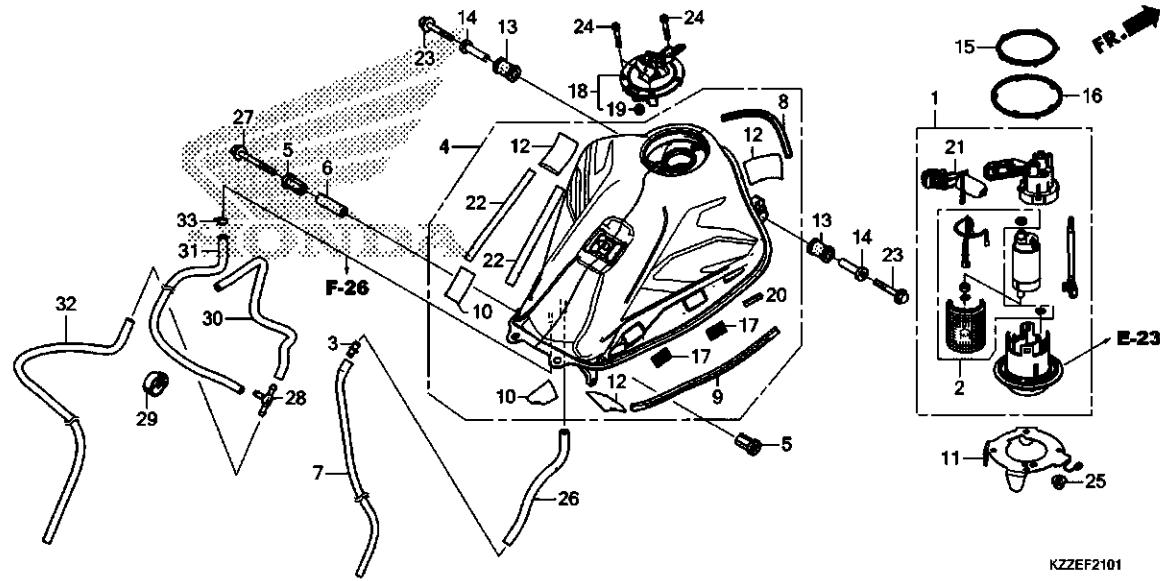
FUEL TANK(CRF250L/LA)



Ref. No.	Part No.	Description	Reqd. QTY				Serial No.	Parts catalogue code
			L	LA	RL	RLA		
23	95001-45300-40	TUBE, FUEL, 4.5X300 (95001-45001-60M)	1	1	-	-		
24	95001-45380-40	TUBE, FUEL, 4.5X380 (95001-45001-60M)	2	2	-	-		
25	95002-02080	CLIP, TUBE(B8)	1	1	-	-		

F-21-1

FUEL TANK(CRF250RL/RLA)



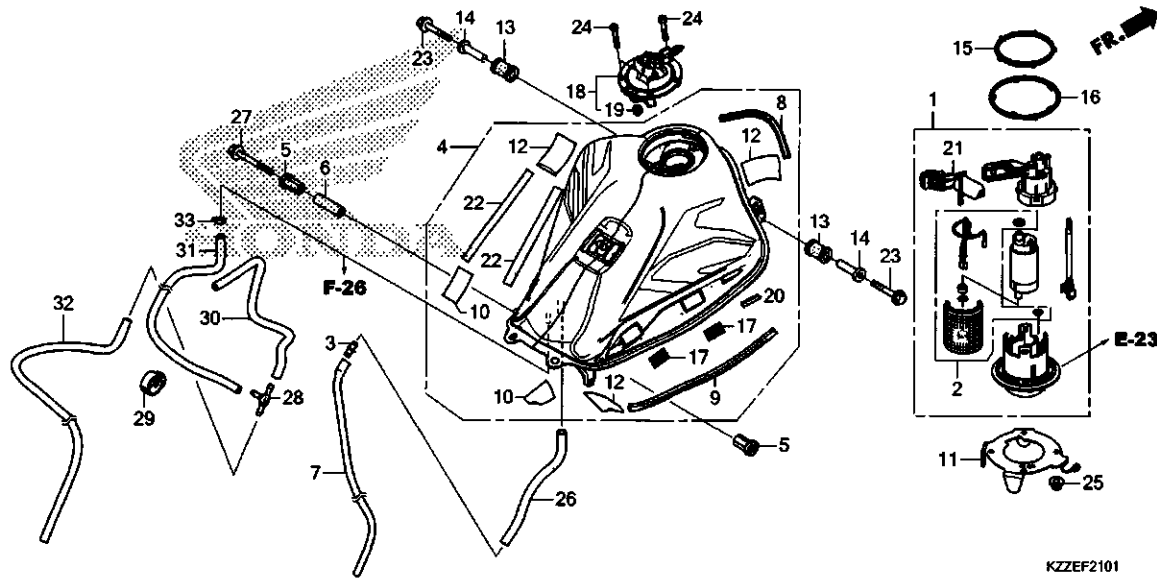
Ref. No.	L.O.N.	(Relative ref. Number) Description	F.R.T.
1	(15,16)		
1	3101E6	PUMP ASSY., FUEL(A)	0.8
2	3101G5	FILTER, FUEL(A)	0.9
4	3101E2	TANK, FUEL(A)	0.7
18	(19)		
	3101C1	LOCKING FUEL TANK CAP	0.1
21	6171D8	FUEL TANK SENDING UNIT(A)	0.9

Ref. No.	Part No.	Description	Reqd. QTY				Serial No.	Parts catalogue code
			L	LA	RL	RLA		
					CRF250			
			H	H	H	H		
1	16700-KZZ-J01	PUMP ASSY., FUEL	-	-	1	1		
2	16707-K45-N01	FILTER SET	-	-	1	1		
3	17359-419-670	JOINT, BREATHER TUBE	-	-	1	1		
4	17500-KZZ-J00ZA	TANK ASSY., FUEL(WL) *TYPE1*	-	-	1	1		
5	17506-KZZ-900	CUSHION, FUEL TANK PIVOT	-	-	2	2		
6	17507-KZZ-900	COLLAR, TANK SET	-	-	1	1		
7	17508-KZZ-J00	TUBE, DRAIN	-	-	1	1		
8	17516-KZZ-900	TRIM A, FUEL TANK	-	-	1	1		
9	17517-KZZ-900	TRIM B, FUEL TANK	-	-	2	2		
10	17521-KY1-300	SEAL, TANK	-	-	2	2		
11	17527-KZZ-J00	PLATE, SETTING	-	-	1	1		
12	17528-KCZ-930	TAPE B, TANK GUARD	-	-	3	3		
13	17534-MFJ-D00	RUBBER, RR. TANK MOUNTING (FOR FR.)	-	-	2	2		
14	17538-KZZ-900	COLLAR	-	-	2	2		
15	17572-KPN-A71	GASKET, FUEL PUMP	-	-	1	1		
16	17573-KPN-A71	SEAL, DUST	-	-	1	1		
17	17580-MGZ-J00	FASTENER A, DUAL LOCK(18X28)	-	-	4	4		
18	17620-KZZ-J01	CAP COMP., FUEL FILLER	-	-	1	1		
19	17621-MGP-D61	SEAL, BREATHER	-	-	1	1		
20	17850-KZZ-J00	CUSHION, SHROUD	-	-	2	2		
21	37800-KZZ-J01	FUEL UNIT	-	-	1	1		
22	83512-KZZ-J00	FILM, PROTECTOR	-	-	2	2		
23	90004-GHB-710	BOLT, FLANGE, 6X40(NSHF)	-	-	2	2		

3

F-21-1

FUEL TANK(CRF250RL/RLA)

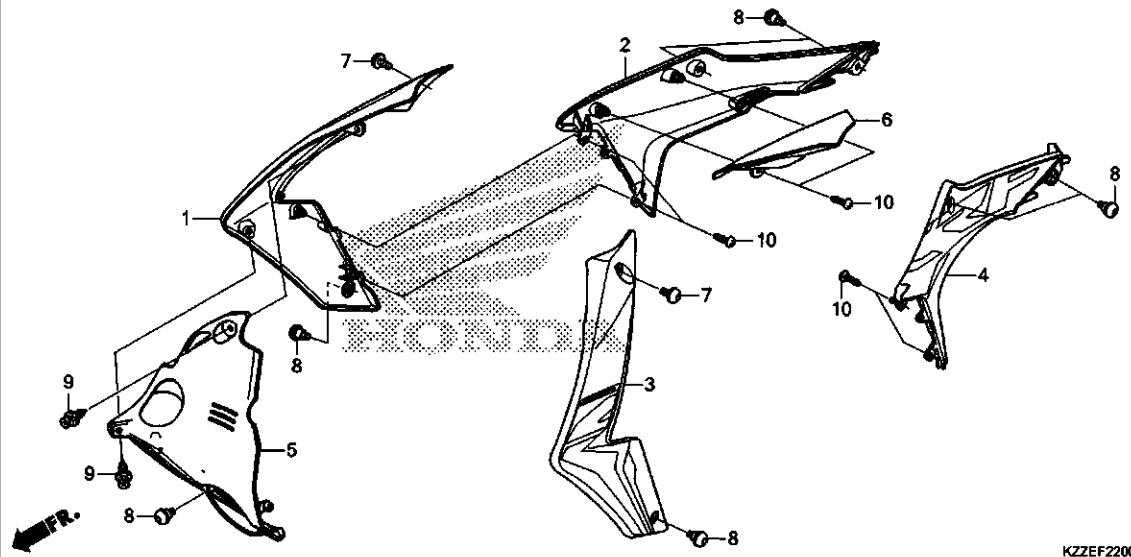


Ref. No.	Part No.	Description	Reqd. QTY				Serial No.	Parts catalogue code
			L	LA	RL	RLA		
24	90120-MJE-D00	BOLT, SOCKET, 4X25 (SUS)	-	-	3	3		
25	94050-06080	NUT, FLANGE, 6MM	-	-	4	4		
26	95005-80215-20	TUBE, 8X215 (95005-80001-20M)	-	-	1	1		
27	96001-06065-00	BOLT, FLANGE, 6X65	-	-	1	1		
28	38581-671-003	JOINT, TUBE	-	-	1	1	----- ED,IN,LA,PH,U	
29	90683-KJ2-003	CLIP, WIRE HARNESS	-	-	1	1	----- ED,IN,LA,PH,U	
30	95001-45280-40	TUBE, FUEL, 4.5X280 (95001-45001-60M)	-	-	1	1	----- ED,IN,LA,PH,U	
31	95001-45340-40	TUBE, FUEL, 4.5X340 (95001-45001-60M)	-	-	1	1	----- ED,IN,LA,PH,U	
32	95001-45600-40	TUBE, FUEL, 4.5X600 (95001-45001-60M)	-	-	1	1	----- ED,IN,LA,PH,U	
33	95002-02080	CLIP, TUBE(B8)	-	-	1	1	----- ED,IN,LA,PH,U	

3

F-22

SHROUD(CRF250L/LA)



KZZEF2200

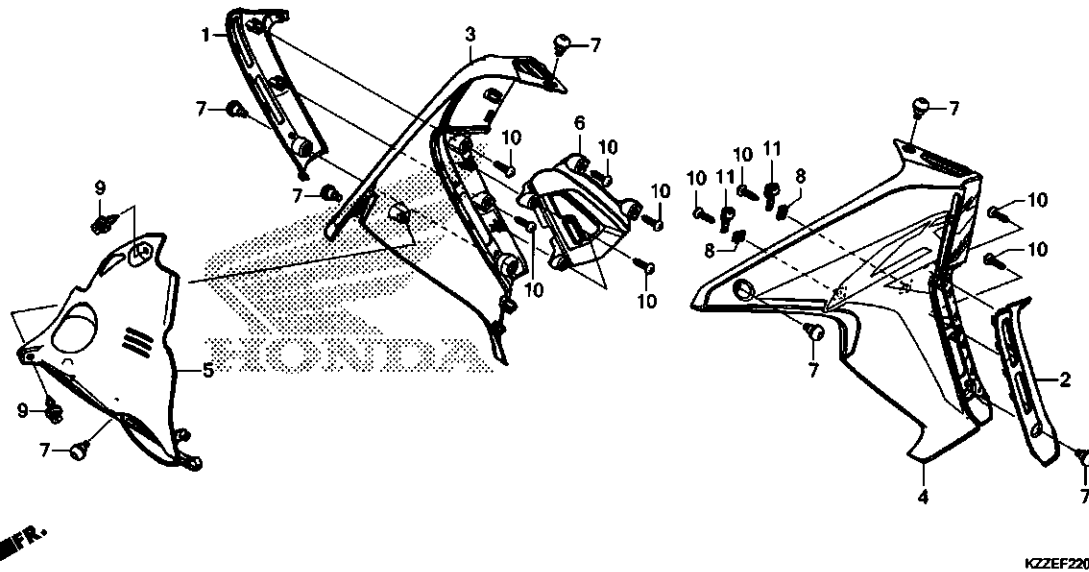
Ref. No.	L.O.N.	(Relative ref. Number) Description	F.R.T.
1	1151A0	SHROUD, RADIATOR :RIGHT	0.2
2	4111BX	SHROUD :RIGHT	0.2
3	115126	SHROUD, RADIATOR :LEFT	0.1
	1151A5	SHROUD, RADIATOR :BOTH	0.3
4	4111BW	SHROUD :LEFT	0.2
	4111BY	SHROUD :BOTH	0.3
5	1151H8	COVER, RADIATOR RESERVE TANK	0.1
6	1151P7	COVER, RADIATOR RESERVE TANK :REAR	0.2

Ref. No.	Part No.	Description	Reqd. QTY				Serial No.	Parts catalogue code
			L	CRF250 LA	RL	RLA		
1	19070-KZZ-D10ZA	SHROUD SET, R. FR.(WL) *TYPE1*	1	1	-	-		
2	19075-KZZ-D10ZA	SHROUD SET, R. RR.(WL) *TYPE1*	1	1	-	-		
3	19090-KZZ-D10ZA	SHROUD SET, L. FR.(WL) *TYPE1*	1	1	-	-		
4	19095-KZZ-D10ZA	SHROUD SET, L. RR.(WL) *TYPE1*	1	1	-	-		
5	19160-KZZ-J00	COVER, FR. RESERVE TANK	1	1	-	-		
6	19170-KZZ-900	COVER, RR. RESERVE TANK	1	1	-	-		
7	90132-KPP-T00	SCREW, PAN, 6X10	2	2	-	-		
8	90133-KPP-T00	SCREW, PAN, 6X14	7	7	-	-		
9	90683-MBW-003	CLIP, BODY	2	2	-	-		
10	93903-24320	SCREW, TAPPING, 4X12	6	6	-	-		

3

F-22-1

SHROUD(CRF250RL/RLA)



KZZEF2201

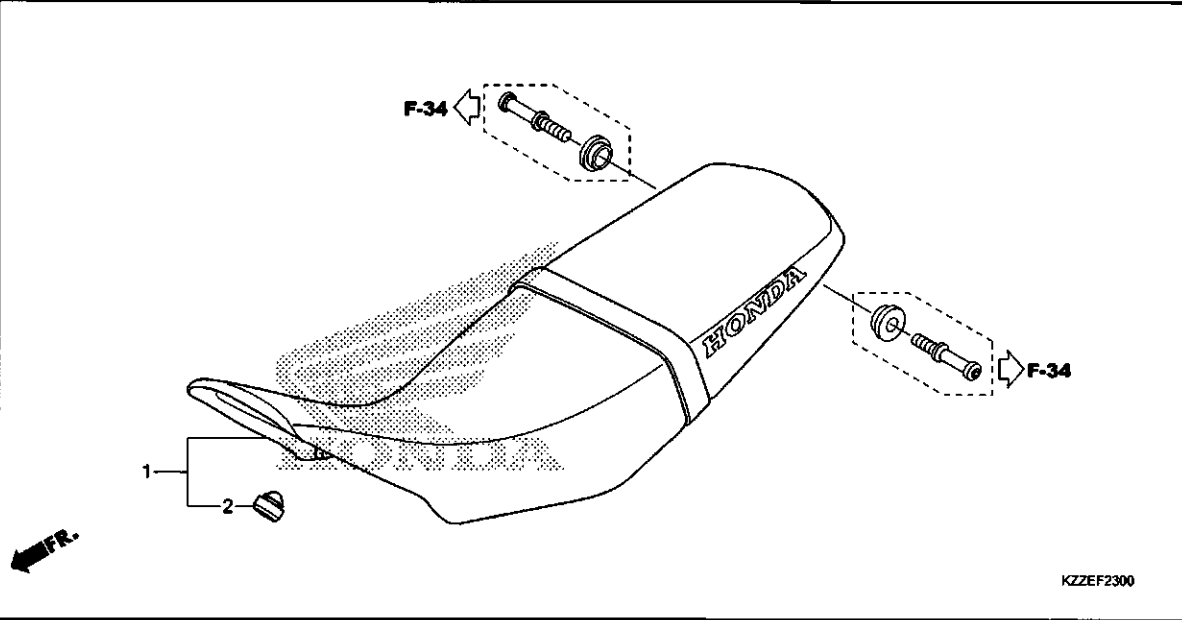
Ref. No.	L.O.N.	(Relative ref. Number) Description	F.R.T.
1	4111DH	SHROUD(A) :RIGHT	0.4
2	4111DG	SHROUD(A) :LEFT	0.3
	4111DJ	SHROUD(A) :BOTH	0.5
3	1151L8	SHROUD, RADIATOR(A) :RIGHT ...	0.4
4	1151L7	SHROUD, RADIATOR(A) :LEFT	0.3
	1151L9	SHROUD, RADIATOR(A) :BOTH	0.5
5	1151H8	COVER, RADIATOR RESERVE TANK .	0.1
6	1151P8	COVER, RADIATOR RESERVE TANK (A) :REAR	0.3

Ref. No.	Part No.	Description	Reqd. QTY				Serial No.	Parts catalogue code
			L	CRF250	RL	RLA		
			H	H	H	H		
1	19035-KZZ-J00ZA	SHROUD, R. RR. *NH1*.....BLACK	-	-	1	1		
2	19045-KZZ-J00ZA	SHROUD, L. RR. *NH1*.....BLACK	-	-	1	1		
3	19070-KZZ-J00ZA	SHROUD SET, R. FR.(WL) *TYPE1*.....	-	-	1	1		
4	19090-KZZ-J00ZA	SHROUD SET, L. FR.(WL) *TYPE1*.....	-	-	1	1		
5	19160-KZZ-J00	COVER, FR. RESERVE TANK	-	-	1	1		
6	19165-KZZ-J00	COVER, RR. RESERVE TANK	-	-	1	1		
7	90133-KPP-T00	SCREW, PAN, 6X14	-	-	7	7		
8	90302-KW-A00	NUT, SPRING, 4MM	-	-	2	2		
9	90683-MBW-003	CLIP, BODY	-	-	2	2		
10	93903-243G0	SCREW, TAPPING, 4X12	-	-	10	10		
11	94591-47000	CLIP, 4X70	-	-	2	2		

3

F-23

SEAT



Ref. No.	L.O.N. (Relative ref. Number)	Description	F.R.T.
----------	-------------------------------	-------------	--------

1	4131E4	SEAT :DOUBLE	0.1
---	--------	--------------------	-----

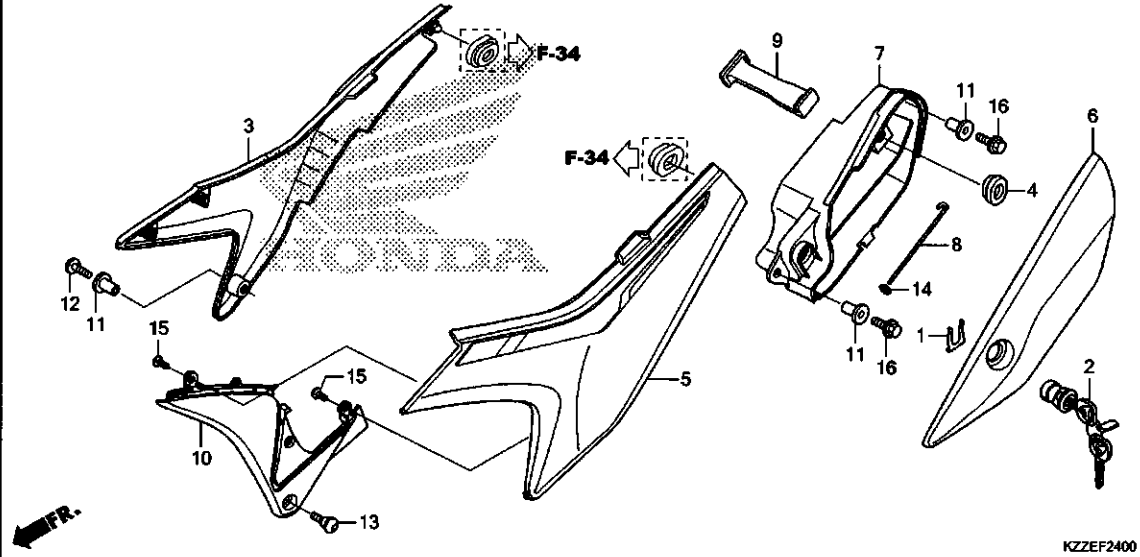
Ref. No.	Part No.	Description	Reqd. QTY				Serial No.	Parts catalogue code
			L	LA	RL	RLA		

1	77200-KZZ-900ZD	SEAT ASSY., DOUBLE *TYPE1*	1	1	1	1	
2	77215-GC2-000	RUBBER B, SEAT STOPPER	1	1	1	1	

3

F-24

SIDE COVER(CRF250L/LA)



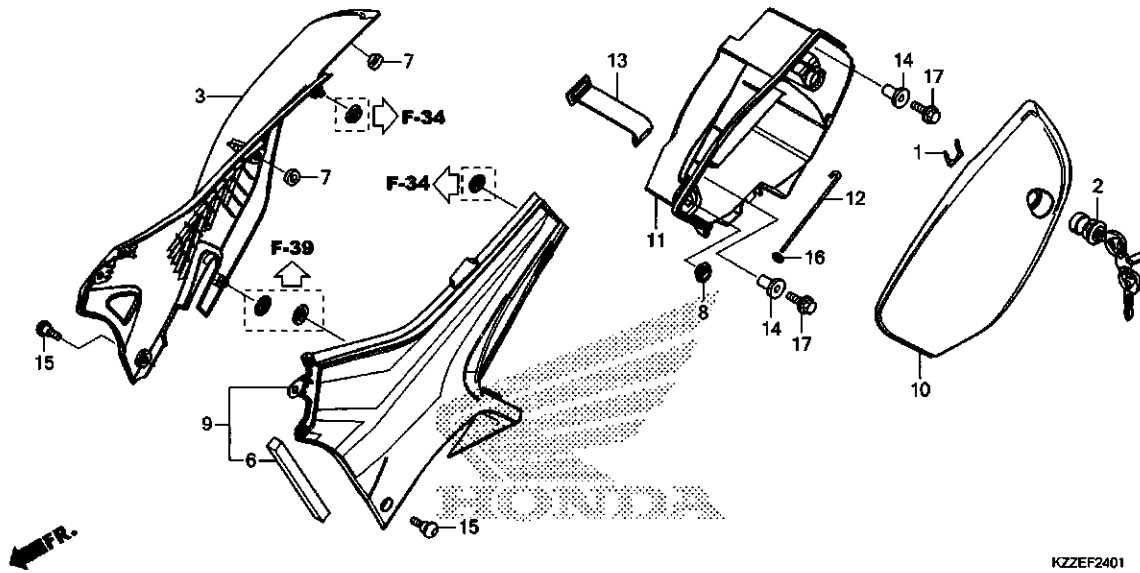
Ref. No.	L.O.N.	(Relative ref. Number) Description	F.R.T.
2	4101N3	KEY, TOOL BOX OR BAG	0.1
3	4111H9	COVER, SIDE :RIGHT	0.1
5	4111H8	COVER, SIDE :LEFT	0.1
	4111J0	COVER, SIDE :BOTH	0.1
6	4101B1	COVER, TOOL BOX	0.1
7	410190	BOX OR BAG, TOOL	0.1
10	4111CS	COVER, SIDE :LEFT LOWER	0.1

Ref. No.	Part No.	Description	Reqd. QTY				Serial No.	Parts catalogue code
			L	LA	RL	RLA		
1	37222-MCS-G00	SPRING, LOCK KEY SETTING	1	1	-	-		
2	77233-MBL-611	LOCK ASSY., POCKET LID	1	1	-	-		
3	83500-KZZ-D10ZA	COVER SET, R. SIDE(WL) *TYPE1*.....	1	1	-	-		
4	83551-GE2-000	GROMMET, AIR CLEANER CASE	1	1	-	-		
5	83600-KZZ-D10ZA	COVER SET, L. SIDE(WL) *TYPE1*.....	1	1	-	-		
6	83602-KZZ-900ZB	COVER, TOOL BOX *NH196*.....ROSS WHITE	1	1	-	-		
7	83603-KZZ-900	BOX, TOOL	1	1	-	-		
8	83604-KZZ-900	HINGE, TOOL BOX	1	1	-	-		
9	83607-KZZ-900	BAND, TOOL	1	1	-	-		
10	83701-KZZ-900	COVER, L. SIDE LOWER	1	1	-	-		
11	83905-KZZ-900	COLLAR, SIDE COVER	3	3	-	-		
12	90132-KZZ-900	SCREW, PAN, 6X18	1	1	-	-		
13	90133-KPP-T00	SCREW, PAN, 6X14	1	1	-	-		
14	90310-ZB7-701	NUT, PUSH, 2.6	1	1	-	-		
15	93903-24280	SCREW, TAPPING, 4X10	2	2	-	-		
16	96001-06018-00	BOLT, FLANGE, 6X18	2	2	-	-		



F-24-1

SIDE COVER(CRF250RL/RLA)



KZZEF2401

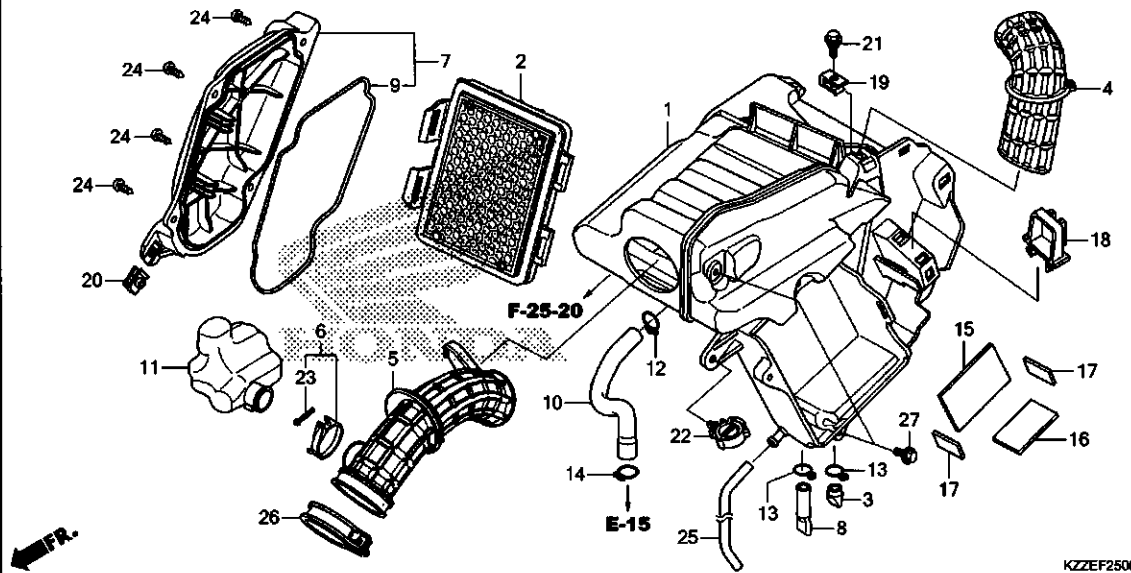
Ref. No.	L.O.N.	(Relative ref. Number) Description	F.R.T.
2	4101N3	KEY, TOOL BOX OR BAG	0.1
3	4111H9	COVER, SIDE :RIGHT	0.1
9	4111H8	COVER, SIDE :LEFT	0.1
	4111J0	COVER, SIDE :BOTH	0.1
10	4101B1	COVER, TOOL BOX	0.1
11	410190	BOX OR BAG, TOOL	0.1

3

Ref. No.	Part No.	Description	Reqd. QTY				Serial No.	Parts catalogue code
			L	LA	RL	RLA		
1	37222-MCS-000	SPRING, LOCK KEY SETTING	-	-	1	1		
2	77233-MBL-611	LOCK ASSY., POCKET LID	-	-	1	1		
3	83500-KZZ-J00ZA	COVER SET, R. SIDE(WL) *TYPE1*.....	-	-	1	1		
6	83511-KZZ-J00	RUBBER, SIDE COVER	-	-	1	1		
7	83512-KZZ-900	RUBBER, MUFFLER PROTECTOR	-	-	2	2		
8	83551-GE2-000	GROMMET, AIR CLEANER CASE ...	-	-	1	1		
9	83600-KZZ-J00ZA	COVER SET, L. SIDE(WL) *TYPE1*.....	-	-	1	1		
10	83602-KZZ-J00ZA	COVER, TOOL BOX *NH1*.....BLACK	-	-	1	1		
11	83603-KZZ-J00	BOX, TOOL	-	-	1	1		
12	83604-KZZ-900	HINGE, TOOL BOX	-	-	1	1		
13	83607-KZZ-900	BAND, TOOL	-	-	1	1		
14	83905-KZZ-900	COLLAR, SIDE COVER	-	-	2	2		
15	90133-KPP-T00	SCREW, PAN, 6X14	-	-	2	2		
16	90310-ZB7-701	NUT, PUSH, 2.6	-	-	1	1		
17	96001-06018-00	BOLT, FLANGE, 6X18	-	-	2	2		

F-25

AIR CLEANER



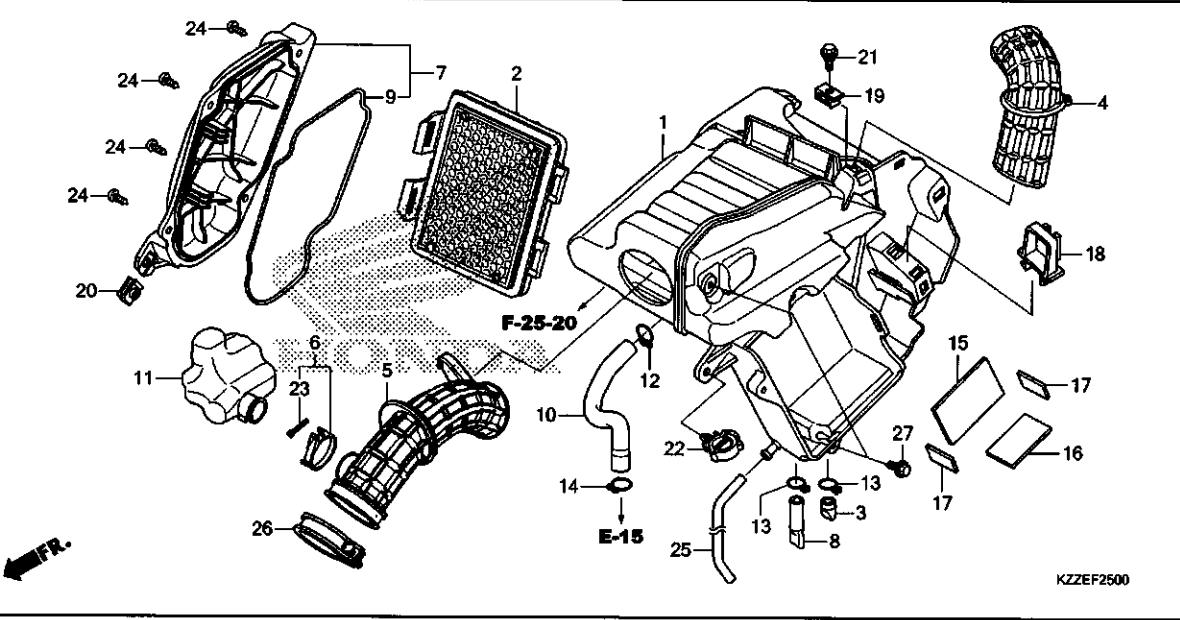
Ref. No.	L.O.N.	(Relative ref. Number) Description	F.R.T.
1	3121A5	CASE, AIR CLEANER	1.2
	3121H2	CASE, AIR CLEANER(A)	1.4
		.NOTE: With middle cowling	
2	3121O5	ELEMENT, AIR CLEANER	0.1
4	3121D3	DUCT, AIR INTAKE	1.1
	3121M0	DUCT, AIR INTAKE(A)	1.3
		.NOTE: With middle cowling	
5	3121B6	TUBE, AIR CLEANER CONNECTING ..	1.1
	3121H6	TUBE, AIR CLEANER CONNECTING (A)	1.3
		.NOTE: With middle cowling (9)	
7	3121O2	COVER, AIR CLEANER CASE	0.1
11	3121C1	RESONATOR	0.6
	3121L9	RESONATOR(A)	0.8
		.NOTE: With middle cowling	

Ref. No.	Part No.	Description	Reqd. QTY				Serial No.	Parts catalogue code
			L	LA	RL	RLA		
			H	H	H	H		
1	17210-KZZ-900	CASE COMP., AIR CLEANER	1	1	1	1		
2	17220-KZZ-J00	ELEMENT COMP., AIR CLEANER ..	1	1	1	1		
3	17234-KCW-871	TUBE, AIR CLEANER DRAIN	1	1	1	1		
4	17241-KZZ-900	DUCT, AIR CLEANER	1	1	1	1		
5	17251-KZZ-J00	TUBE, AIR CLEANER CONNECTING ..	1	1	1	1		
6	17255-MCG-000	BAND, RESONATOR(28)	1	1	1	1		
7	17260-KZZ-900	LID COMP., AIR CLEANER	1	1	1	1		
8	17261-KVB-T00	TUBE, DRAIN	1	1	1	1		
9	17262-KZZ-900	SEAL, AIR CLEANER	1	1	1	1		
10	17265-KZZ-900	TUBE, BREATHER	1	1	1	1		
11	17311-KZZ-900	RESONATOR	1	1	1	1		
12	17316-611-000	CLIP, BREATHER TUBE	1	1	1	1		
13	17371-174-670	CLIP, BREATHER TUBE	2	2	2	2		
14	17724-102-700	CLIP, SUB TANK HOSE	1	1	1	1		
15	31511-KCZ-J60	RUBBER, BATTERY CUSHION	1	1	1	1		
16	31511-KE2-850	RUBBER, BATTERY CUSHION	1	1	1	1		
17	31511-KZZ-900	RUBBER, BATTERY CUSHION	2	2	2	2		
18	80105-KZZ-900	STAY, FUSE BOX	1	1	1	1		
19	84601-HC4-000	NUT, FENDER SETTING(6MM)	1	1	1	1		
20	84601-HC4-000	NUT, FENDER SETTING(6MM)	1	1	-	-		
21	90109-KZZ-900	BOLT, FLANGE, 6MM	1	1	1	1		
22	90652-KZZ-901	CLIP	1	1	1	1		
23	93500-05025-06	SCREW, PAN, 5X25	1	1	1	1		
24	93903-25480	SCREW, TAPPING, 5X20	4	4	4	4		
25	95003-19042-20	TUBE, VINYL, 7X11X420	1	1	1	1		



F-25

AIR CLEANER



KZZEF2500

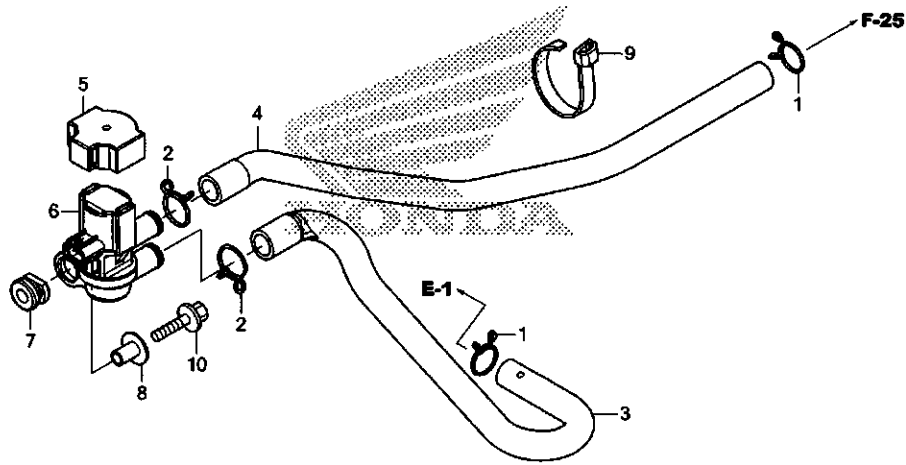
Ref. No.	Part No.	Description	Reqd. QTY				Serial No.	Parts catalogue code
			L	LA	RL	RLA		

26	95018-56250	BAND, AIR CLEANER CONNECTING TUBE(56)	1	1	1	1		
27	95701-06012-08	BOLT, FLANGE, 6X12	2	2	2	2		

3

F-25-20

AIR INJECTION SOLENOID VALVE



KZZEF2520

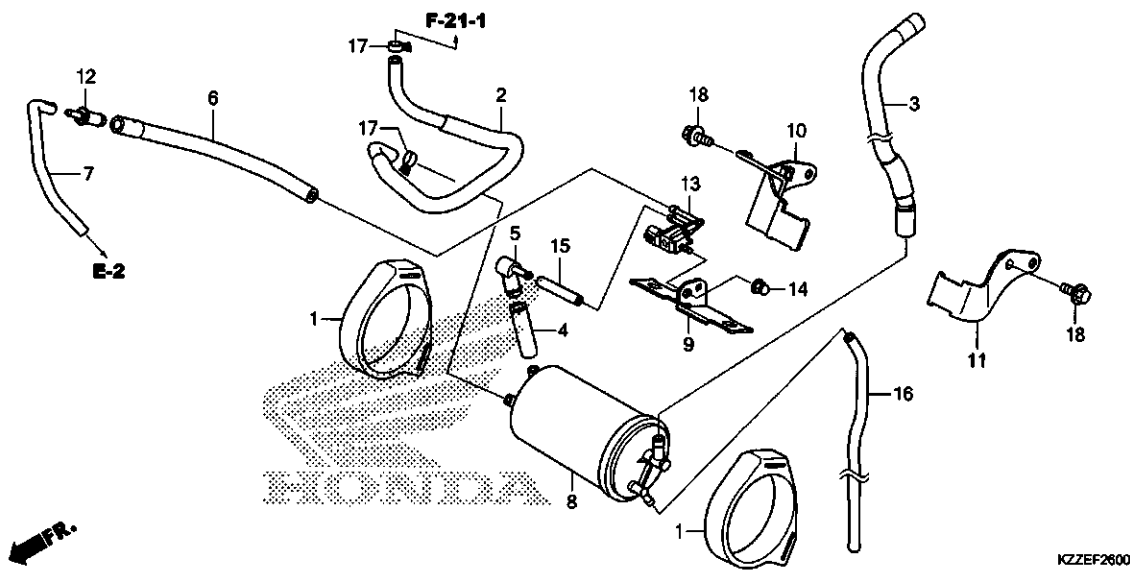
Ref. No.	L.O.N.	(Relative ref. Number) Description	F.R.T.
6	314130	VALVE, SECONDARY AIR CONTROL -	0.3
	3141C7	VALVE, SECONDARY AIR CONTROL (A)	0.5
.NOTE: With middle cowling			

Ref. No.	Part No.	Description	Reqd. QTY				Serial No.	Parts catalogue code
			L	LA	RL	RLA		
			H	H	H	H		
1	17316-611-000	CLIP, BREATHER TUBE	2	2	2	2		
2	17724-102-700	CLIP, SUB TANK HOSE	2	2	2	2		
3	18651-KZZ-J00	TUBE, AIR INJECTION(AISV-ENG)	1	1	1	1		
4	18653-KZZ-J00	TUBE(AISV-AIR CLEANER)	1	1	1	1		
5	35451-KVZ-630	CAP, AIR INJECTION SOLENOID VALVE	1	1	1	1		
6	36450-KVZ-631	VALVE ASSY., AIR INJECTION SOLENOID	1	1	1	1		
7	43516-MR5-000	RUBBER, MOUNTING	1	1	1	1		
8	77302-473-000	COLLAR, PILLION SEAT	1	1	1	1		
9	90652-KT1-771	BAND, WIRE(BLACK)	1	1	1	1		
10	96001-06022-00	BOLT, FLANGE, 6X22	1	1	1	1		

3

F-26

CANISTER

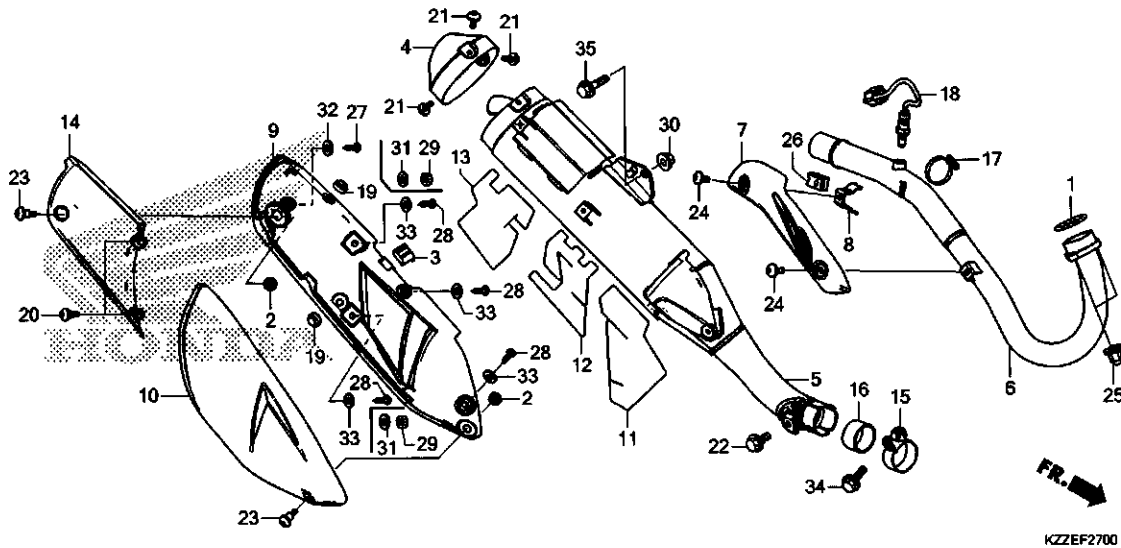


Ref. No.	L.O.N.	(Relative ref. Number) Description	F.R.T.
8	3141A4	CANISTER	0.6
13	3141A9	VALVE, PURGE CONTROL	0.7

Ref. No.	Part No.	Description	Reqd. QTY				Serial No.	Parts catalogue code
			L	LA	RL	RLA		
			H	H	H	H		
1	17411-KZZ-900	RUBBER, CANISTER MOUNT	-	-	-	2	-----	K0
2	17412-KZZ-900	TUBE, CHARGE	-	-	-	1	-----	K0
3	17413-KZZ-J00	TUBE, AIR	-	-	-	1	-----	K0
4	17414-KZZ-900	TUBE, FUEL, 9X45	-	-	-	1	-----	K0
5	17415-KZZ-900	JOINT, TUBE	-	-	-	1	-----	K0
6	17416-KZZ-J00	TUBE A(PCV-ENGINE)	-	-	-	1	-----	K0
7	17417-KZZ-J00	TUBE B(PCV-ENGINE)	-	-	-	1	-----	K0
8	17421-KYJ-902	CANISTER COMP.	-	-	-	1	-----	K0
9	17430-KZZ-900	STAY COMP., PURGE CONTROL SOLENOID	-	-	-	1	-----	K0
10	17450-KZZ-J00	STAY COMP., R. CANISTER	-	-	-	1	-----	K0
11	17460-KZZ-J00	STAY COMP., L. CANISTER	-	-	-	1	-----	K0
12	19126-KM1-010	JOINT, TUBE	-	-	-	1	-----	K0
13	36162-HW5-901	VALVE, P2 CONTROL SOLENOID ..	-	-	-	1	-----	K0
14	90304-KZZ-900	NUT, HEX. CAP, 6MM	-	-	-	1	-----	K0
15	95001-35035-40	TUBE, FUEL, 3.5X35 (95001-35001-60M)	-	-	-	1	-----	K0
16	95001-45490-40	TUBE, FUEL, 4.5X490 (95001-45001-60M)	-	-	-	1	-----	K0
17	95002-40800-08	CLAMP, TUBE (D8)	-	-	-	2	-----	K0
18	96300-06014-00	BOLT, FLANGE, 6X14	-	-	-	2	-----	K0

F-27

EXHAUST MUFFLER



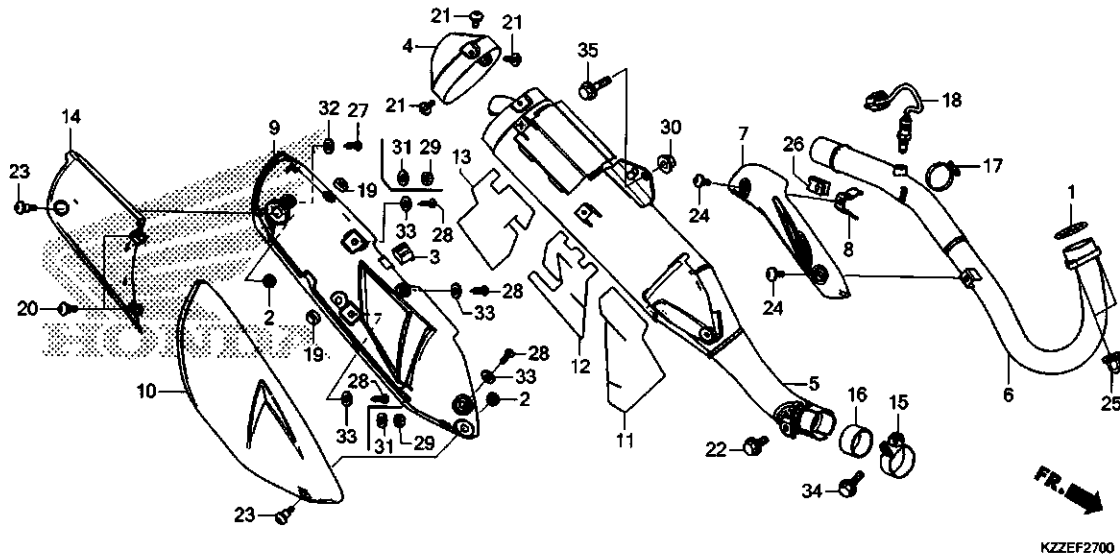
Ref. No.	L.O.N.	(Relative ref. Number) Description	F.R.T.
1	3131B4	GASKET, EXHAUST PIPE	0.3
	3131L2	GASKET, EXHAUST PIPE(A)	0.5
		.NOTE: With middle cowling	
4	3131F2	CAP, MUFFLER END	0.1
5	313120	MUFFLER	0.2
6	313110	PIPE, EXHAUST	0.4
	3131H9	PIPE, EXHAUST (A)	0.6
		.NOTE: With middle cowling	
7	3131A6	PROTECTOR, EXHAUST PIPE	0.1
9	313121	PROTECTOR, MUFFLER	0.3
10	3131B3	COVER, MUFFLER :FRONT	0.3
14	3131D3	COVER, MUFFLER :REAR	0.3
	3131K5	COVER, MUFFLER :BOTH	0.3
16	3131C4	GASKET, MUFFLER	0.2
18	617121	SENSOR, OXYGEN	0.5
	6171E1	SENSOR, OXYGEN(A)	0.7
		.NOTE: With middle cowling	

Ref. No.	Part No.	Description	Reqd. QTY				Serial No.	Parts catalogue code
			L	LA	RL	RLA		
1	18291-MEB-670	GASKET, EX. PIPE	1	1	1	1		
2	18293-KZZ-900	RUBBER, PROTECTOR PACKING ...	2	2	2	2		
3	18293-MNO-000	RUBBER, PROTECTOR	1	1	1	1		
4	18306-KZZ-900	CAP, TAIL	1	1	1	1		
5	18310-KZZ-J00	MUFFLER COMP.	1	1	1	1		
6	18320-KZZ-J00	PIPE COMP., EX.	1	1	1	1		
7	18325-KZZ-900	PROTECTOR, EX. PIPE	1	1	-	-		
8	18327-KZZ-J00	STAY, EX. PIPE PROTECTOR	1	1	-	-		
9	18355-KZZ-J00	PROTECTOR, MUFFLER	1	1	1	1		
10	18360-KZZ-D20ZA	COVER, FR. MUFFLER						
	NH196ROSS WHITE	1	1	-	-		
11	18361-KZZ-J00	GUARD, HEAT(A)	1	1	1	1		
12	18362-KZZ-J00	GUARD, HEAT(B)	1	1	1	1		
13	18363-KZZ-J00	GUARD, HEAT(C)	1	1	1	1		
14	18365-KZZ-900	COVER, RR. MUFFLER	1	1	1	1		
15	18373-KYJ-900	BAND, MUFFLER	1	1	1	1		
16	18392-KYJ-901	PACKING, MUFFLER	1	1	1	1		
17	19509-MM5-003	CLAMPER, RADIATOR HOSE	1	1	-	-		
18	36531-KZZ-J01	SENSOR, OXYGEN(NGK)	1	1	1	1		
19	83512-KZZ-900	RUBBER, MUFFLER PROTECTOR ...	2	2	2	2		
20	90114-KPB-750	SCREW, SPECIAL, 5X14	-	-	2	2		
21	90114-KZZ-900	SCREW, SPECIAL, 5X10	3	3	3	3		
22	90118-KZZ-900	BOLT, FLANGE, 8X16	1	1	1	1		
23	90160-KZZ-900	BOLT, MUFFLER PROTECTOR(5MM)	2	2	2	2		
24	90170-KZZ-900	SCREW, PAN, 6X10	2	2	-	-		



F-27

EXHAUST MUFFLER

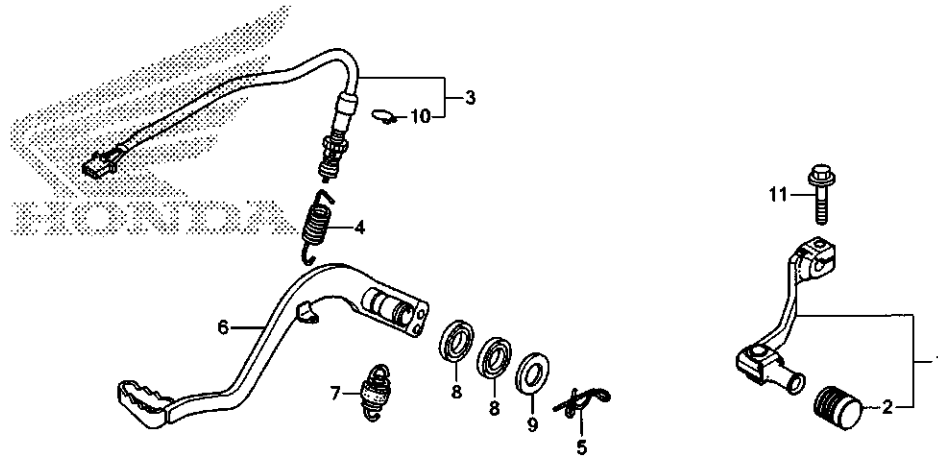


Ref. No.	Part No.	Description	Reqd. QTY				Serial No.	Parts catalogue code
			L	CRF250 LA	RL	RLA		
			H	H	H	H		
25	90304-KPH-700	NUT, HEX. CAP, 8MM	2	2	2	2		
26	90344-964-003	NUT, CLIP, 6MM	1	1	-	-		
27	93913-142J0	SCREW, TAPPING, 4X12	1	1	1	1		
28	93913-142J0	SCREW, TAPPING, 4X12	4	4	-	-		
29	94001-05000-0S	NUT, HEX., 5MM	-	-	2	2		
30	94050-08000	NUT, FLANGE, 8MM	1	1	1	1		
31	94101-05000	WASHER, PLAIN, 5MM	-	-	2	2		
32	94103-04000	WASHER, PLAIN, 4MM	1	1	1	1		
33	94103-04000	WASHER, PLAIN, 4MM	4	4	-	-		
34	95701-08038-02	BOLT, FLANGE, 8X38	1	1	1	1		
35	96300-08040-00	BOLT, FLANGE, 8X40	1	1	1	1		

3

F-29

PEDAL



KZZEF2900

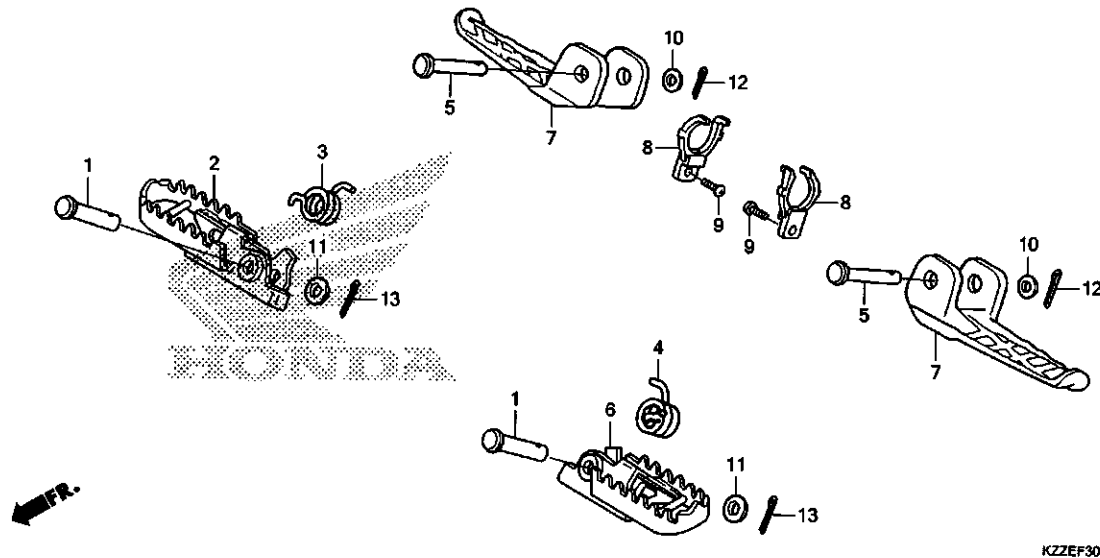
Ref. No.	L.O.N.	(Relative ref. Number) Description	F.R.T.
1	4101A1	PEDAL, GEAR CHANGE	0.1
3	6151B5	SWITCH, REAR STOP :PEDAL SIDE	0.3
	6151H1	SWITCH, REAR STOP(A) :PEDAL SIDE	0.7
		.NOTE: With middle cowling	
	6151H1A	.With canister add	0.2
6		(8)	
	810160	PEDAL, REAR BRAKE	0.1

Ref. No.	Part No.	Description	Reqd. QTY				Serial No.	Parts catalogue code
			L	LA	RL	RLA		
1	24700-KZZ-J00	PEDAL ASSY., CHANGE	1	1	1	1		
2	24781-KZZ-J00	RUBBER, CHANGE PEDAL	1	1	1	1		
3	35350-KZZ-J01	SWITCH ASSY., RR. STOP	1	1	1	1		
4	35357-KZZ-900	SPRING, STOP SWITCH	1	1	1	1		
5	43950-KZZ-900	PIN, SNAP	1	1	1	1		
6	46500-KZZ-900	PEDAL COMP., RR. BRAKE	1	1	1	1		
7	46511-KZ4-J00	SPRING ASSY., RR. BRAKE RETURN	1	1	1	1		
8	46525-KKO-003	DUST SEAL, 17X20X2.5	2	2	2	2		
9	90439-463-000	WASHER, PLAIN, 16MM	1	1	1	1		
10	90601-KAF-003	CLIP, SWITCH COVER	1	1	1	1		
11	95701-06020-00	BOLT, FLANGE, 6X20	1	1	1	1		



F-30

STEP



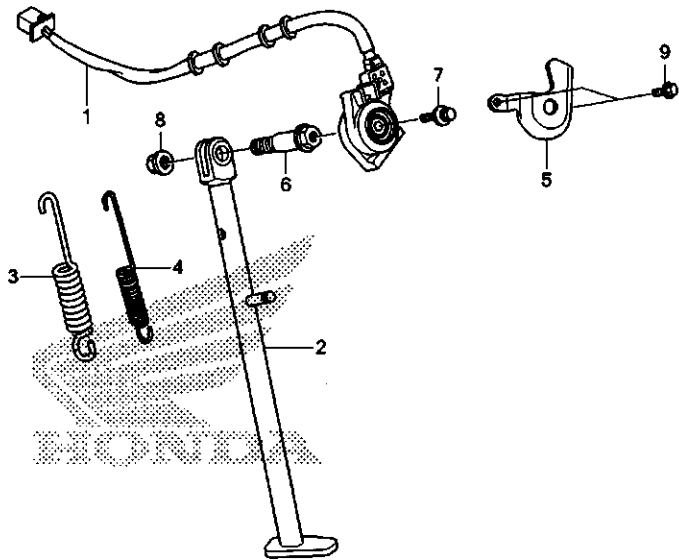
Ref. No.	L.O.N.	(Relative ref. Number) Description	F.R.T.
2	4101C6	BAR, MAIN STEP :RIGHT	0.1
6	4101C5	BAR, MAIN STEP :LEFT	0.1
	4101J1	BAR, MAIN STEP :BOTH	0.2
7	4101C7	BAR, PILLION STEP :LEFT	0.1
	4101R8	BAR, PILLION STEP(A) :LEFT ...	0.2
		.NOTE: With middle cowling	
	4101C8	BAR, PILLION STEP :RIGHT	0.1
	4101EY	BAR, PILLION STEP(A) :RIGHT ..	0.2
		.NOTE: With middle cowling	
	4101P4	BAR, PILLION STEP :BOTH	0.2
	4101EZ	BAR, PILLION STEP(A) :BOTH ...	0.3
		.NOTE: With middle cowling	

Ref. No.	Part No.	Description	Reqd. QTY				Serial No.	Parts catalogue code
			L	LA	RL	RLA		
			CRF250					
			H	H	H	H		
1	50603-KZZ-900	PIN, STEP JOINT	2	2	2	2		
2	50616-KZZ-900	STEP COMP., R.	1	1	1	1		
3	50617-KZZ-900	SPRING, R. STEP RETURN	1	1	1	1		
4	50618-KZZ-900	SPRING, L. STEP RETURN	1	1	1	1		
5	50639-KZZ-900	PIN, STEP BAR	2	2	2	2		
6	50642-KZZ-900	STEP COMP., L.	1	1	1	1		
7	50711-KZZ-900	STEP, PILLION	2	2	2	2		
8	50713-KZZ-900	GUIDE, PILLION STEP	2	2	2	2		
9	90020-KZZ-900	SCREW, PAN, 4X10	2	2	2	2		
10	94101-08000	WASHER, PLAIN, 8MM	2	2	2	2		
11	94102-10000	WASHER, PLAIN, 10MM	2	2	2	2		
12	94201-20150	PIN, SPLIT, 2.0X15	2	2	2	2		
13	94201-20180	PIN, SPLIT, 2.0X18	2	2	2	2		

3

F-31

STAND



KZZEF3100

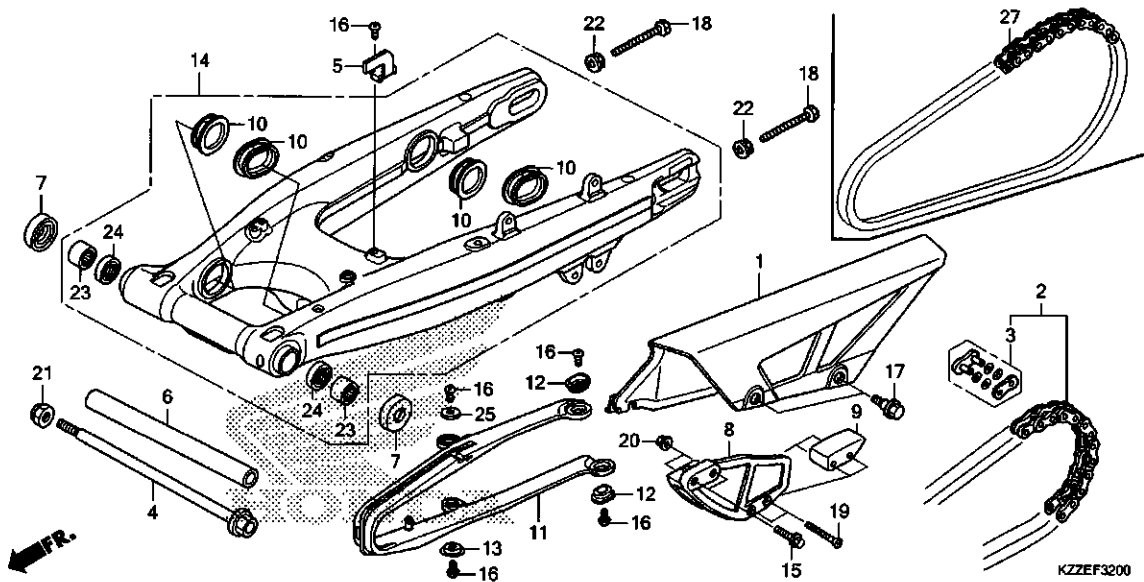
Ref. No.	L.O.N.	(Relative ref. Number) Description	F.R.T.
1	615195	SWITCH, SIDE STAND	1.1
	6151H9	SWITCH, SIDE STAND(A)	1.3
		.NOTE: With middle cowling	
2	410180	BAR, SIDE STAND	0.2
3		(4)	
	410182	SPRING, SIDE STAND	0.1
		.NOTE: Same time for two units	

Ref. No.	Part No.	Description	Reqd. QTY				Serial No.	Parts catalogue code
			L	CRF250 LA	RL	RLA		
1	35700-KZZ-901	SWITCH ASSY., SIDE STAND	1	1	1	1		
2	50530-KZZ-D20	BAR COMP., SIDE STAND	1	1	-	-		
	50530-KZZ-J00	-	-	1	1		
3	50541-MY5-860	SPRING, SIDE STAND	1	1	-	-		
	50541-KZZ-J00	-	-	1	1		
4	50545-MY5-860	SUB SPRING, SIDE STAND	1	1	-	-		
	50545-KZZ-J00	-	-	1	1		
5	50547-KZZ-900	GUARD, SIDE STAND SWITCH	1	1	1	1		
6	90108-KPP-860	BOLT, SIDE STAND PIVOT	1	1	1	1		
7	90147-KVY-900	BOLT, SWITCH SETTING	1	1	1	1		
8	90304-KGH-901	NUT, U, 10MM	1	1	1	1		
9	96001-06010-07	BOLT, FLANGE, 6X10	2	2	2	2		

3

F-32

SWINGARM



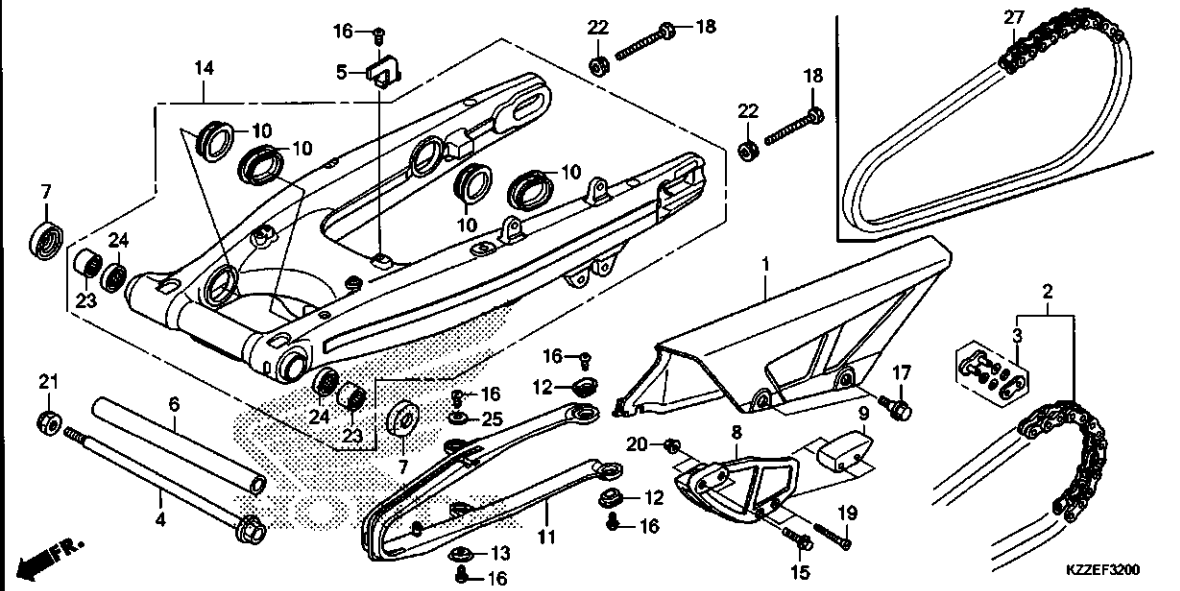
Ref. No.	L.O.N.	(Relative ref. Number) Description	F.R.T.
1	410195	CASE, DRIVE CHAIN	0.1
2	213165	CHAIN, DRIVE	0.5
8	4101E2	GUIDE, DRIVE CHAIN	0.1
9	4101J2	SLIDER, CHAIN GUIDE	0.1
11	4101E5	SLIDER, CHAIN	0.3
14	5121B0	SWINGARM ASSEMBLY	0.9
23		(24)	
	5121C8	BEARING, SWINGARM PIVOT :LEFT	1.0
	5121C9	BEARING, SWINGARM PIVOT :RIGHT	1.0
	5121D0	BEARING, SWINGARM PIVOT :BOTH	1.2
27	2131M1	CHAIN, DRIVE(ENDLESS)	0.7

3

Ref. No.	Part No.	Description	Reqd. QTY				Serial No.	Parts catalogue code
			L	LA	RL	RLA		
1	40510-KZZ-900	CASE, DRIVE CHAIN	1	1	1	1		
2	40540-KYJ-902	CHAIN, DRIVE(DAIDO) (DID520VF-120ZB) (STANDARD LINK 106L)	1	1	1	1	----- ED,IN,KO,U	
3	40545-KYJ-902	JOINT, DRIVE CHAIN(DAIDO) ...	1	1	1	1	----- ED,IN,KO,U	
4	52101-KZZ-900	BOLT, SWINGARM PIVOT	1	1	1	1		
5	52131-KZZ-900	STAY, CHAIN CASE	1	1	1	1		
6	52141-KZZ-900	COLLAR, CENTER PIVOT DISTANCE	1	1	1	1		
7	52144-356-005	CAP, SWINGARM DUST SEAL(NOK)	2	2	2	2		
8	52146-KV6-010	GUIDE, CHAIN	1	1	1	1		
9	52147-KV6-010	SLIDER, CHAIN GUIDE	1	1	1	1		
10	52161-KZZ-900	CAP, RR. SWINGARM	4	4	4	4		
11	52170-KZZ-900	SLIDER, CHAIN	1	1	1	1		
12	52171-KR6-000	WASHER, CHAIN SLIDER	2	2	2	2		
13	52171-MAN-620	WASHER, CHAIN SLIDER	1	1	1	1		
14	52200-KZZ-900	SWINGARM SUB ASSY., RR.	1	1	1	1		
15	90103-KZZ-900	BOLT, FLANGE, 6X20	2	2	2	2		
16	90107-MJP-650	SCREW, PAN, 5X12	5	5	5	5		
17	90111-KZZ-900	BOLT, FLANGE, 6MM	2	2	2	2		
18	90112-KZZ-900	BOLT, HEX., 8X47.5	2	2	2	2		
19	90115-KZZ-900	SCREW, FLAT, 6X53	2	2	2	2		
20	90301-KGH-901	NUT, U, 6MM(FUJI SEIMITSU) ..	2	2	2	2		
21	90305-KCJ-951	NUT, U, 14MM(FUJI SEIMITSU) -	1	1	1	1		
22	90309-357-000	NUT, HEX., 8MM	2	2	2	2		
23	91070-6C4-601	BEARING, NEEDLE, 20X26X20(NTN)	2	2	2	2		

F-32

SWINGARM

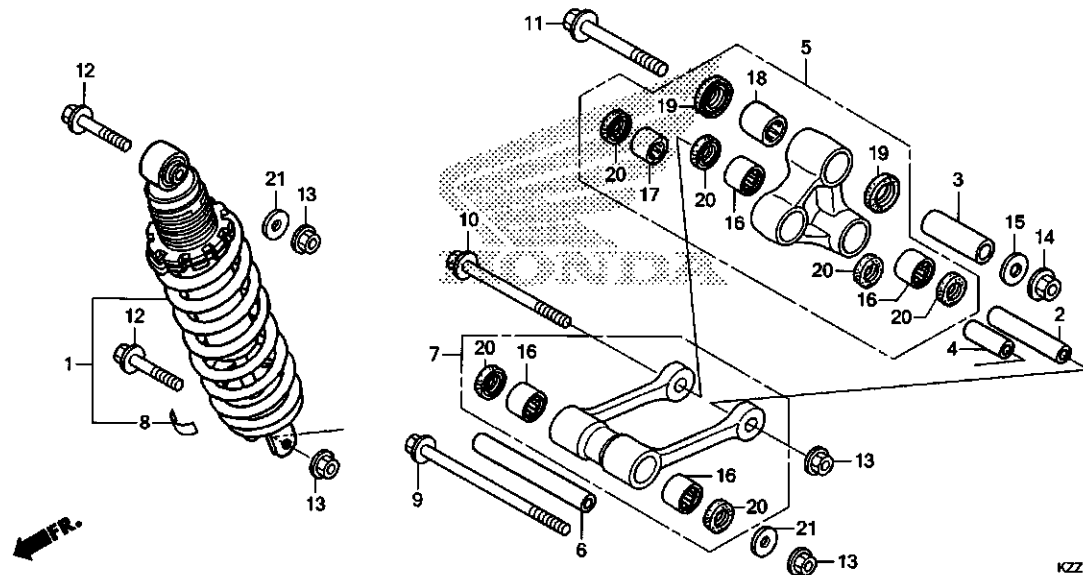


Ref. No.	Part No.	Description	Reqd. QTY				Serial No.	Parts catalogue code
			L	LA	RL	RLA		
24	91254-KS6-003	DUST SEAL, 20X26X4.5 (ARAI) ..	2	2	2	2		
25	94103-05700	WASHER, PLAIN, 5MM	1	1	1	1		
27	40530-KZZ-901	CHAIN, DRIVE (DID520VF-106LE)	1	-	1	-	----- LA,PH	

3

F-33

REAR CUSHION



KZZEF3300

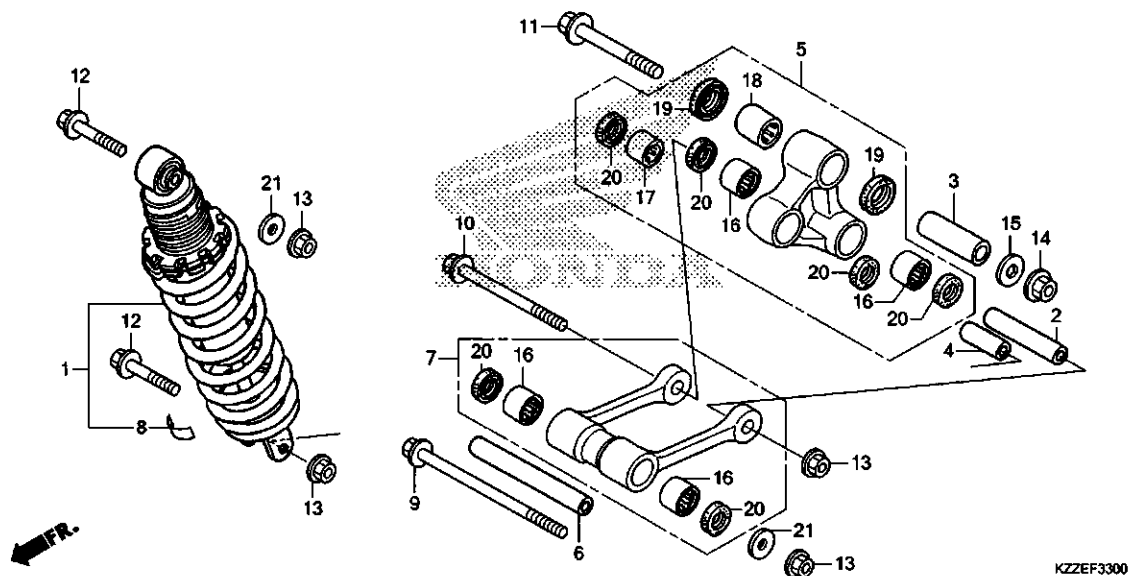
Ref. No.	L.O.N.	(Relative ref. Number) Description	F.R.T.
1	512115	CUSHION ASSY., REAR	1.1
	5121K7	CUSHION ASSY., REAR(A)	1.3
		.NOTE: With middle cowling	
5	512140	ARM, CUSHION	0.2
7	512145	ROD, CUSHION CONNECTING	0.2
16		(17,18)	
	5121D4	BEARING, CUSHION CONNECTING	
		ROD	0.3
	5121D4A	.Replace 1 bearing add	0.1
	512146	BEARING, CUSHION ARM	0.3
	5121D3	BEARING, CUSHION ARM	
		:FOR 1 VEHICLE	0.6

Ref. No.	Part No.	Description	Reqd. QTY					Serial No.	Parts catalogue code
			L	LA	RL	RLA	H		
1	52400-KZZ-G41	CUSHION ASSY., RR. (SHOWA)	1	1	-	-	-	ED,U	
	52400-KZZ-D31	1	-	-	-	-	LA	
	52400-KZZ-D11	1	-	-	-	-	PH	
	52400-KZZ-L41	-	-	1	-	-	IN	
	52400-KZZ-J31	-	-	1	-	-	LA	
	52400-KZZ-J11	-	-	1	-	-	PH	
	52400-KZZ-J81	-	-	-	1	-	ED,U	
	52400-KZZ-L61	-	-	-	1	-	KO	
2	52462-KPS-900	COLLAR A, CUSHION ARM	1	1	1	1	-	-	
3	52462-KZZ-900	COLLAR C, CUSHION ARM	1	1	1	1	-	-	
4	52464-KPE-900	COLLAR C, CUSHION ARM	1	1	1	1	-	-	
5	52465-KZZ-900	ARM SUB ASSY., CUSHION	1	1	-	-	-	-	
	52465-KZZ-J00	-	-	1	1	-	-	
6	52472-KZZ-900	COLLAR, CONNECTING ROD	1	1	1	1	-	-	
7	52475-KZZ-900	ROD SUB ASSY., CUSHION							
		CONNECTING	1	1	-	-	-	-	
	52475-KZZ-J00	-	-	1	1	-	-	
8	87516-MCA-660	LABEL, RR. DAMPER(PICTOGRAPH)	1	1	-	-	-	ED,U	
	87516-KFC-910	LABEL, RR. DAMPER CAUTION							
		(SPANISH)	1	-	1	-	-	LA	
	87516-KV6-610	LABEL, RR. DAMPER(ENGLISH) ..	1	-	1	-	-	PH	
	87516-KZZ-L40	LABEL, RR. DAMPER(INDONESIAN)	-	-	1	-	-	IN	
	87516-KFK-750	LABEL, RR. DAMPER(KOREAN)	-	-	-	1	-	KO	
9	90151-KZZ-900	BOLT, FLANGE, 10X127	1	1	1	1	-	-	
10	90152-KZZ-900	BOLT, FLANGE, 10X103	1	1	1	1	-	-	
11	90153-KZZ-900	BOLT, FLANGE, 12X88	1	1	1	1	-	-	
12	90154-KZZ-900	BOLT, FLANGE, 10X53	2	2	2	2	-	-	

3

F-33

REAR CUSHION

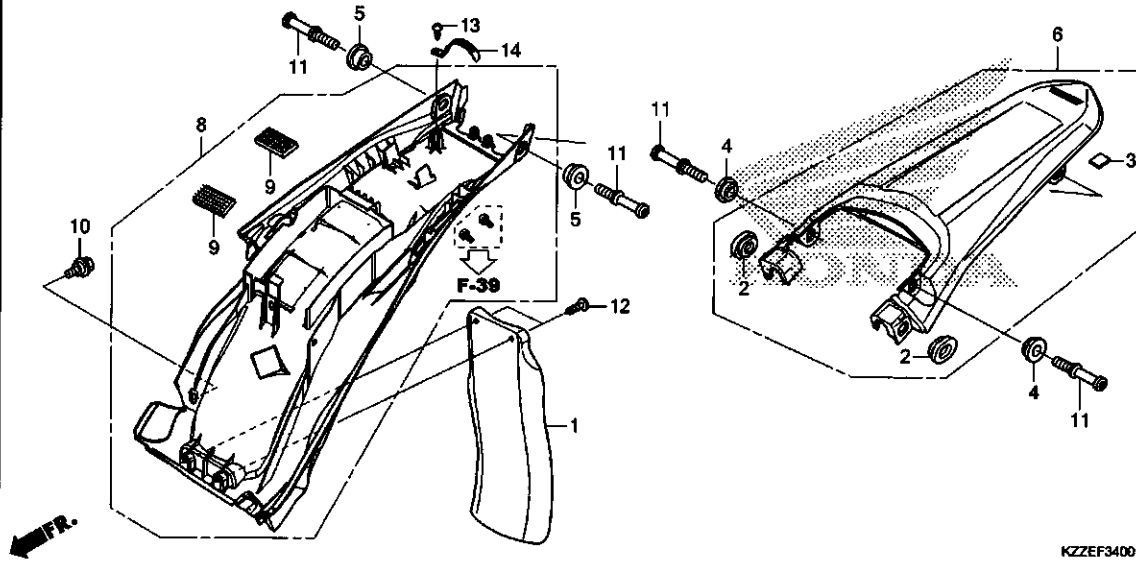


Ref. No.	Part No.	Description	Reqd. QTY				Serial No.	Parts catalogue code
			L	CRF250 LA	RL	RLA		
			H	H	H	H		
13	90304-GE8-003	NUT, U, 10MM(FUSE RASHI)	4	4	4	4		
14	90305-KZZ-901	NUT, U, 12MM	1	1	1	1		
15	90501-KZ4-J40	WASHER, PLAIN, 12MM	1	1	1	1		
16	91071-KV3-005	BEARING, NEEDLE(KOYO)	4	4	4	4		
17	91071-MY1-005	BEARING, NEEDLE, 17X24X17 (KOYO)	1	1	1	1		
18	91072-MY1-005	BEARING, NEEDLE, 20X26X20 ...	1	1	1	1		
19	91254-KS6-003	DUST SEAL, 20X26X4.5(ARAI) ..	2	2	2	2		
20	91262-KV3-831	DUST SEAL, 17X24X5(ARAI)	6	6	6	6		
21	94101-10800	WASHER, PLAIN, 10MM	2	2	2	2		



F-34

REAR FENDER



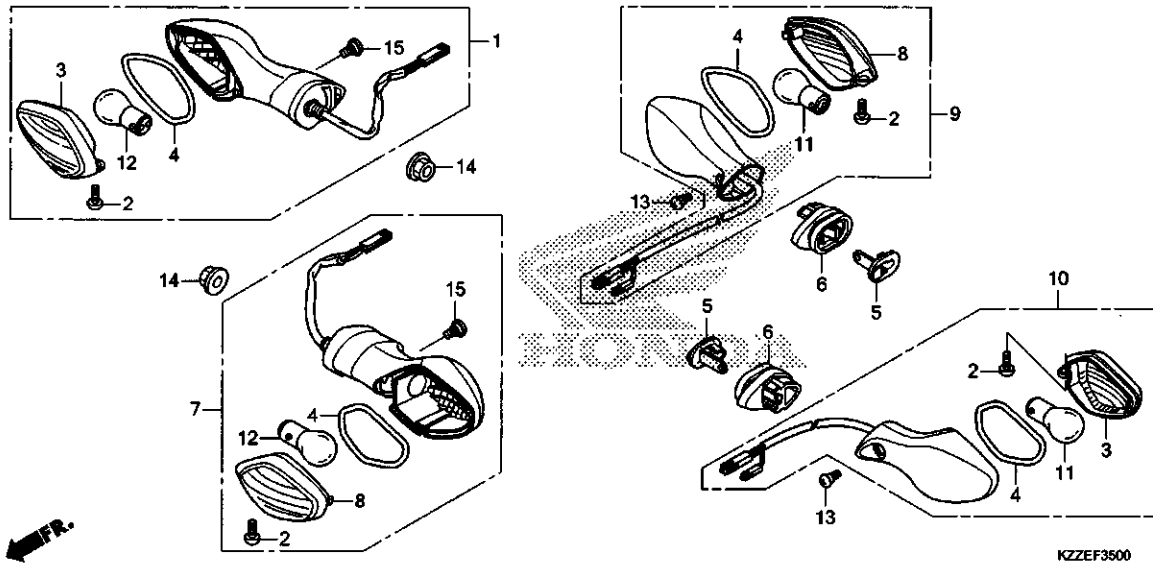
Ref. No.	L.O.N.	(Relative ref. Number) Description	F.R.T.
1	4131G4	MUDGUARD :REAR	0.1
6	4131O2	FENDER, REAR	0.1
8	413110	FENDER B, REAR	0.6

3

Ref. No.	Part No.	Description	Reqd. QTY				Serial No.	Parts catalogue code
			L	CRF250 LA	RL	RLA		
1	17218-KZZ-900	MUDGUARD	1	1	1	1		
2	64266-MG9-770	GROMMET, SPEAKER PANEL	2	2	2	2		
3	64465-KZZ-J00	RUBBER SPONGE, RR. FENDER ...	1	1	1	1		
4	77223-KZZ-900	COLLAR A, FENDER SETTING	2	2	2	2		
5	77224-KZZ-900	COLLAR B, FENDER SETTING	2	2	2	2		
6	80010-KZZ-D10ZC	FENDER SET, RR.(WL) *TYPE1*.....	1	1	-	-		
	80010-KZZ-J00ZB	*TYPE1*.....	-	-	1	1		
8	80150-KZZ-307	FENDER SET B, RR.	1	1	1	1		
9	83643-355-300	TAPE, MAGIC(FEMALE)(25X50) ..	2	2	2	2		
10	90110-KZZ-900	BOLT, FLANGE, 6MM	1	1	1	1		
11	90116-KZZ-900	BOLT, HOOK, 8MM	4	4	4	4		
12	93913-15510	SCREW, TAPPING, 5X20	2	2	2	2		
13	93913-14120	SCREW, TAPPING, 4X10	1	1	1	1		
14	94591-49000	CLIP, 4X9D	1	1	1	1		

F-35

WINKER(CRF250L/LA)



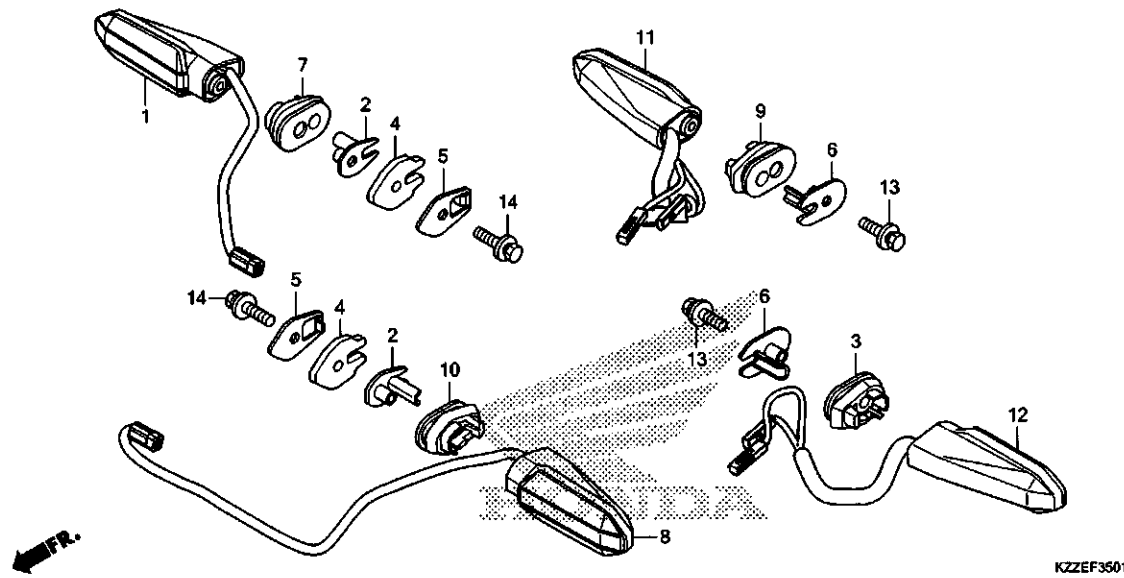
Ref. No.	L.O.N.	(Relative ref. Number) Description	F.R.T.
1	6161C4	WINKER :RIGHT FRONT	0.2
7	6161C3	WINKER :LEFT FRONT	0.2
	6161C5	WINKER :BOTH FRONT	0.2
9	6161C7	WINKER :RIGHT REAR	0.4
10	6161C6	WINKER :LEFT REAR	0.4
	6161C8	WINKER :BOTH REAR	0.4
11		(3,4,8)	
	616139	BULB, WINKER :REAR	0.1
12		.NOTE: Same time for two units (3,4,8)	
	616133	BULB, WINKER :FRONT	0.1
		.NOTE: Same time for two units	
	6161G0	BULB, WINKER :FOR 1 VEHICLE ..	0.2

Ref. No.	Part No.	Description	Reqd. QTY				Serial No.	Parts catalogue code
			L	LA	RL	RLA		
1	33400-KZZ-D21	WINKER ASSY., R. FR. (12V 21/5W)	1	1	-	-		
2	33402-MGS-D31	SCREW, SPECIAL, 4X10	4	4	-	-		
3	33404-MGS-J32	LENS COMP., R. WINKER (R. FR./L. RR.)	2	2	-	-		
4	33405-MKA-D81	SEAL, GASKET	4	4	-	-		
5	33412-MGS-D30	STAY, WINKER	2	2	-	-		
6	33413-MGS-D30	RUBBER, WINKER MOUNTING	2	2	-	-		
7	33450-KZZ-D21	WINKER ASSY., L. FR. (12V 21/5W)	1	1	-	-		
8	33454-MGS-J32	LENS COMP., L. WINKER (L. FR./R. RR.)	2	2	-	-		
9	33600-KZZ-J11	WINKER ASSY., R. RR. (12V 21W)	1	1	-	-		
10	33650-KZZ-J11	WINKER ASSY., L. RR. (12V 21W)	1	1	-	-		
11	34904-MGZ-J01	BULB, WINKER LIGHT(P21W)	2	2	-	-		
12	34906-MGZ-J01	BULB, TAILLIGHT(P21/5W) (LIFE ELEX)	2	2	-	-		
13	90380-MGS-D30	SCREW, SPECIAL, 6X8	2	2	-	-		
14	94050-10000	NUT, FLANGE, 10MM	2	2	-	-		
15	90380-KZZ-900	SCREW, SPECIAL, 6X11	2	2	-	-		

3

F-35-1

WINKER(CRF250RL/RLA)



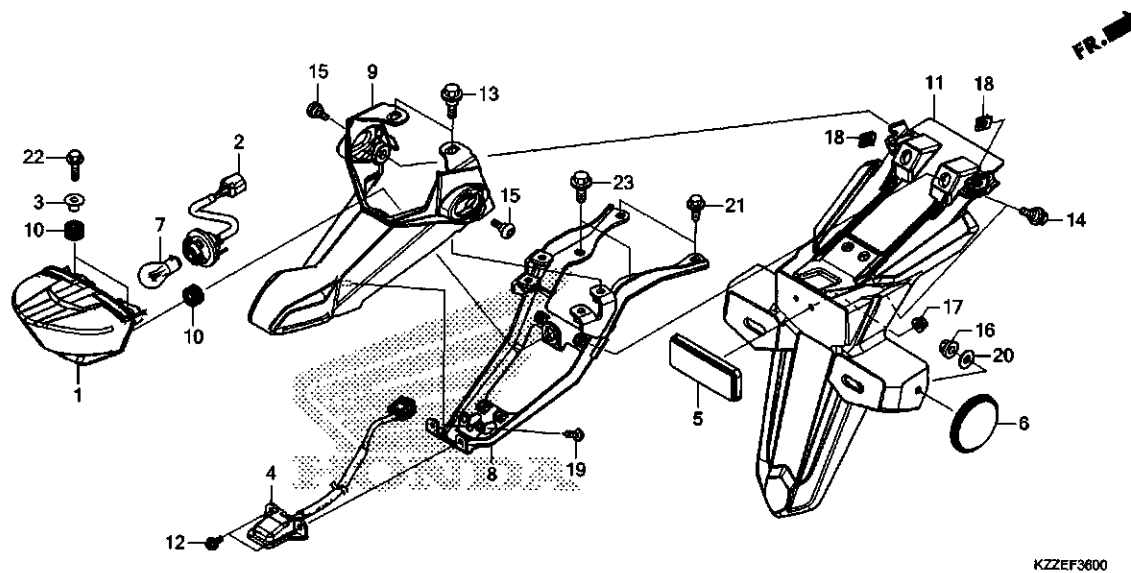
Ref. No.	L.O.N.	(Relative ref. Number) Description	F.R.T.
1	6161Y1	WINKER(A) :RIGHT FRONT	0.3
8	6161Y2	WINKER(A) :LEFT FRONT	0.3
	6161Y3	WINKER(A) :BOTH FRONT	0.5
11	6161C7	WINKER :RIGHT REAR	0.5
12	6161C6	WINKER :LEFT REAR	0.5
	6161C8	WINKER :BOTH REAR	0.6

Ref. No.	Part No.	Description	Reqd. QTY				Serial No.	Parts catalogue code
			L	CRF250	RL	RLA		
			H	LA	H	H		
1	33400-KZZ-J01	WINKER ASSY., R. FR.	-	-	1	1	----- ED,KO,LA,PH,U	
	33400-KZZ-L41	-	-	1	-	----- IN	
2	33411-K15-920	COLLAR, WINKER	-	-	2	2		
3	33412-KZZ-J00	RUBBER, R. WINKER MOUNTING ..	-	-	1	1		
		(L. RR.)	-	-	1	1		
4	33413-KZZ-J00	PLATE, WINKER MOUNT(A)	-	-	2	2		
5	33414-KZZ-J00	PLATE, WINKER MOUNT(B)	-	-	2	2		
6	33415-KZZ-J00	COLLAR, WINKER	-	-	2	2		
7	33416-KZZ-J00	RUBBER, R. WINKER MOUNTING	-	-	1	1		
		(A40)	-	-	1	1		
8	33450-KZZ-J01	WINKER ASSY., L. FR.	-	-	1	1	----- ED,KO,LA,PH,U	
	33450-KZZ-L41	-	-	1	-	----- IN	
9	33452-KZZ-J00	RUBBER, L. WINKER MOUNTING ..	-	-	1	1		
		(R. RR.)	-	-	1	1		
10	33456-KZZ-J00	RUBBER, L. WINKER MOUNTING	-	-	1	1		
		(B40)	-	-	1	1		
11	33600-KZZ-J01	WINKER ASSY., R. RR.	-	-	1	1		
12	33650-KZZ-J01	WINKER ASSY., L. RR.	-	-	1	1		
13	93411-05025-00	BOLT-WASHER, 5X25	-	-	2	2		
14	93411-05030-00	BOLT-WASHER, 5X30	-	-	2	2		

3

F-36

TAILLIGHT



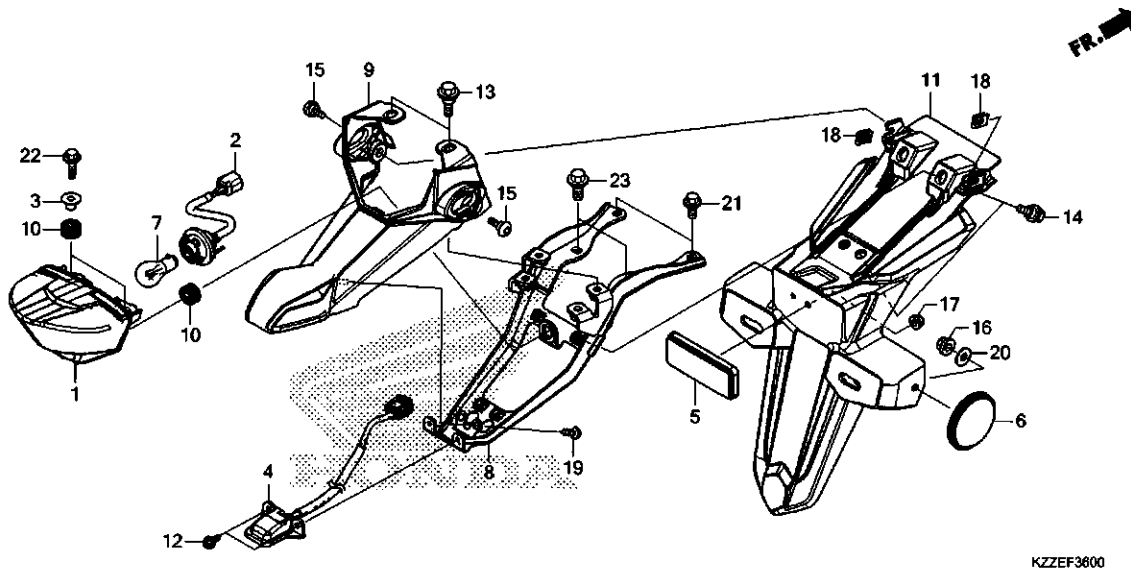
Ref. No.	L.O.N.	(Relative ref. Number) Description	F.R.T.
1	6161D5	TAILLIGHT UNIT	0.4
2	6111B4	CORD, TAILLIGHT	0.2
4	6161D8	LIGHT, LICENSE	0.5
7	6161G1	BULB, TAILLIGHT	0.2
8	4131Y1	STAY, NUMBER PLATE BRACKET ...	0.4
9	6161G8	COVER, TAILLIGHT	0.4
11	4131O5	FENDER A, REAR	0.1

Ref. No.	Part No.	Description	Reqd. QTY				Serial No.	Parts catalogue code
			L	LA	RL	RLA		
1	33703-KZZ-J01	BASE COMP., TAILLIGHT	1	1	1	1		
2	33704-KZZ-J01	SOCKET COMP., TAILLIGHT	1	1	1	1		
3	33705-KZZ-J01	COLLAR, TAILLIGHT	2	2	2	2		
4	33720-KZZ-J01	LIGHT ASSY., LICENSE	1	1	1	1		
5	33741-KPL-902	REFLECTOR, REFLEX	1	1	1	1		
6	33741-KTG-U01	REFLECTOR, FR. REFLEX(AMBER) (RR.)	2	2	-	2	-----	ED,KO,U
7	34906-KSS-C01	BULB, TAILLIGHT(12V 21/5W) (KOITO)	1	1	1	1		
8	80110-KZZ-J00	STAY COMP., NUMBER BRACKET ..	1	1	1	1		
9	80115-KZZ-J00	COVER, TAILLIGHT	1	1	1	1		
10	83545-KZZ-J00	RUBBER, TAILLIGHT MOUNTING ..	3	3	3	3		
11	84701-KZZ-D10	BRACKET, NUMBER PLATE	1	1	-	1	-----	U
	84701-KZZ-J00	1	-	1	-	-----	IN,LA
	84701-KZZ-F00	1	-	1	-	-----	PH
	84701-KZZ-G40	-	1	-	1	-----	ED,KO
12	90008-ZM7-000	BOLT, 4X10	2	2	2	2		
13	90023-MGZ-J00	PIVOT, SHIFT DRUM STOPPER ARM	2	2	2	2		
14	90110-KZZ-900	BOLT, FLANGE, 6MM	4	4	4	4		
15	90114-MGZ-J00	SCREW, SPECIAL, 5X14	2	2	2	2		
16	90301-KGH-901	NUT, U, 6MM(FUJI SEIMITSU) ..	2	2	-	2	-----	ED,KO,U
17	90301-KWN-901	NUT, U, 5MM	1	1	1	1		
18	90677-KAN-T00	NUT, CLIP, 5MM	2	2	2	2		
19	93903-24380	SCREW, TAPPING, 4X12	2	2	2	2		
20	94103-06800	WASHER, PLAIN, 6MM	2	2	-	2	-----	ED,KO,U

3

F-36

TAILLIGHT

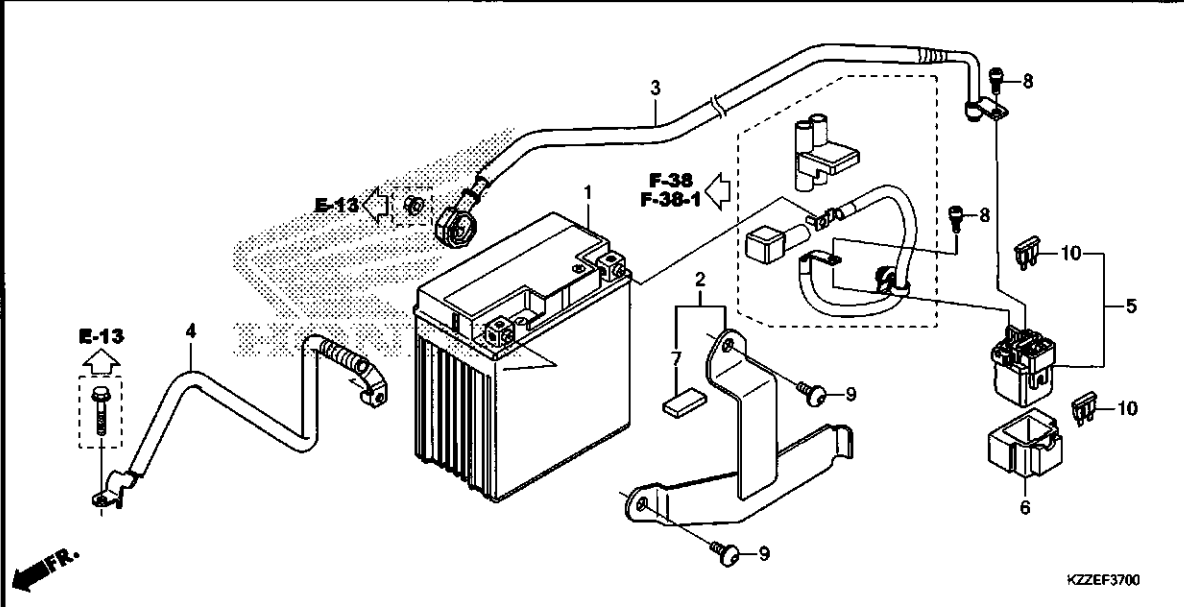


Ref. No.	Part No.	Description	Reqd. QTY				Serial No.	Parts catalogue code
			L	LA	RL	RLA		
			CRF250					
			H	H	H	H		
21	95701-06012-00	BOLT, FLANGE, 6X12	2	2	2	2		
22	95701-06020-08	BOLT, FLANGE, 6X20	2	2	2	2		
23	95701-08014-00	BOLT, FLANGE, 8X14	2	2	2	2		

3

F-37

BATTERY



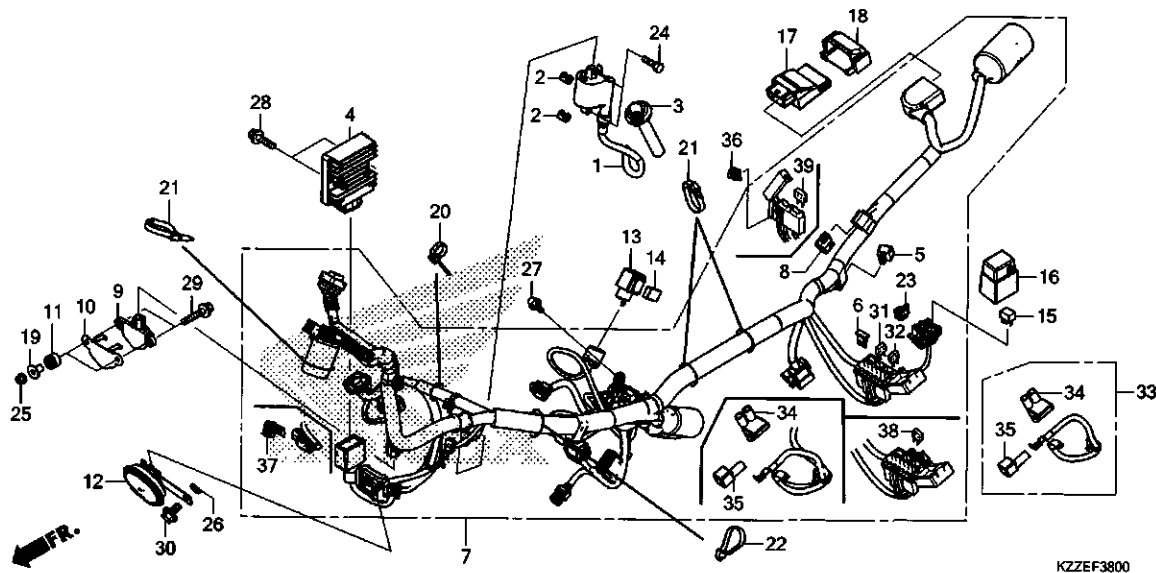
Ref. No.	L.O.N.	(Relative ref. Number) Description	F.R.T.
1	610100	BATTERY	0.2
3	612115	CABLE, STARTER MOTOR	0.3
	6121E0	CABLE, STARTER MOTOR(A)	0.6
		.NOTE: With middle cowling	
	6121E0B	.With canister add	0.2
4	610110	CABLE, NEGATIVE BATTERY	0.2
	6101A2	CABLE, NEGATIVE BATTERY(A) ...	0.5
		.NOTE: With middle cowling	
	6101A2B	.With canister add	0.2
5	615113	SWITCH, STARTER MAGNETIC	0.3

Ref. No.	Part No.	Description	Reqd. QTY				Serial No.	Parts catalogue code
			L	CRF250 LA	RL	RLA		
1	31500-KZZ-J81	BATTERY (YTZ8V) (YUASA)	1	1	-	1	----- ED,U	
	31500-KZZ-J31	1	-	1	-	----- LA	
	31500-KZZ-J01	1	-	1	-	----- PH	
	31500-KZZ-L41	-	-	1	-	----- IN	
	31500-KZZ-L61	-	-	1	-	----- KO	
2	31510-KZZ-J00	BAND, BATTERY	1	1	1	1		
3	32410-KZZ-900	CABLE, STARTER MOTOR	1	1	1	1		
4	32601-KZZ-900	CABLE, BATTERY EARTH	1	1	1	1		
5	35850-MT4-003	SWITCH ASSY., STARTER MAGNETIC	1	1	1	1		
6	35856-MT3-000	RUBBER, SHOCK	1	1	1	1		
7	50383-KZZ-900	RUBBER, BATTERY (10X20X3)	1	1	1	1		
8	90111-MR5-000	BOLT, SOCKET, 5X9	2	2	2	2		
9	90170-KZZ-900	SCREW, PAN, 6X10	2	2	2	2		
10	98200-33000	FUSE, BLADE (30A)	2	2	2	2		



F-38

WIRE HARNESS(CRF250L/LA)



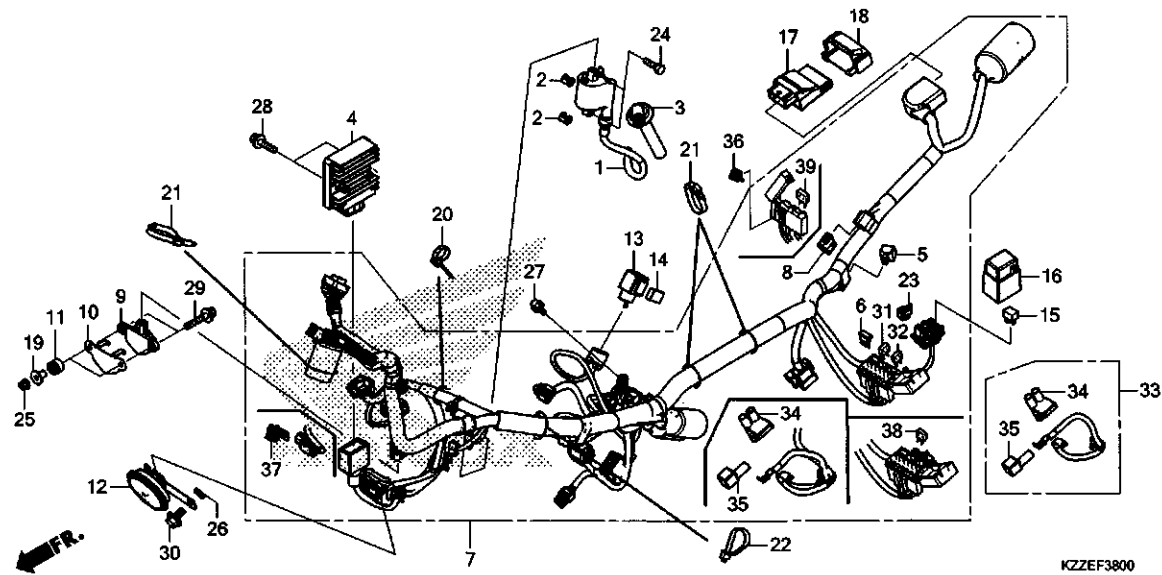
Ref. No.	L.O.N.	(Relative ref. Number) Description	F.R.T.
1	614105	COIL, IGNITION	0.6
3	6141E3	CAP, NOISE SUPPRESSOR	0.2
4	6131B2	RECTIFIER, REGULATE	0.4
5	6131B3	RECTIFIER, SILICON	0.2
6	6131B4	DIODE, THREE WAY	0.2
7	611100	HARNESS, WIRE	0.9
9	617125	SENSOR, BANK ANGLE	0.3
12	616169	HORN	0.1
13	6111C3	RELAY, WINKER	0.2
15	6111D9	RELAY, FAN CONTROL	0.2
17	618135	ENGINE CONTROL MODULE(ECM) ...	0.4
33	610105	CABLE, POSITIVE BATTERY	0.1

Ref. No.	Part No.	Description	Reqd. QTY				Serial No.	Parts catalogue code
			L	CRF250	RL	RLA		
			H	LA	H	H		
1	30510-KZZ-901	COIL COMP., IGNITION	1	1	-	-		
2	30520-GFM-900	SPACER, IGNITION COIL	2	2	-	-		
3	30700-KZZ-901	CAP ASSY., NOISE SUPPRESSOR ..	1	1	-	-		
4	31600-KVK-901	RECTIFIER ASSY., REGULATOR ..	1	1	-	-		
5	31700-MM8-610	RECTIFIER COMP., SILICON	1	1	-	-		
6	31730-MAS-601	DIODE ASSY., THREE WAY (SUMITOMO)	1	1	-	-		
7	32100-KZZ-D50	HARNESS, WIRE	1	-	-	-		
	32100-KZZ-G40	-	1	-	-		
8	32606-GEV-761	CAP, DUMMY(4P)(RED)	1	1	-	-		
9	35160-KVS-751	SENSOR ASSY., BANK ANGLE(M6)	1	1	-	-		
10	35161-KZZ-900	STAY, BANK ANGLE SENSOR	1	1	-	-		
11	37244-MM4-000	RUBBER, SPEEDOMETER MOUNTING	2	2	-	-		
12	38110-KYJ-901	HORN COMP.(HIGH)	1	1	-	-		
13	38301-KYJ-641	RELAY COMP., WINKER(MITSUBA)	1	1	-	-		
14	38306-KK4-000	SUSPENSION, WINKER RELAY (MITSUBA)	1	1	-	-		
15	38501-KWN-901	RELAY COMP., POWER (MICRO ISO 4P)(OMRON)	1	1	-	-		
16	38506-KZZ-900	COVER, RELAY(2P)	1	1	-	-		
17	38770-KZZ-L71	PGM-FI UNIT	1	1	-	-	LA,U	
	38770-KZZ-L41	1	-	-	-	PH	
	38770-KZZ-J81	-	1	-	-	ED	
18	38771-KTY-D30	CUSHION, PGM-FI UNIT	1	1	-	-		
19	77302-473-000	COLLAR, PILLION SEAT	2	2	-	-		
20	90650-KW3-000	BAND, WIRE	1	1	-	-		

3

F-38

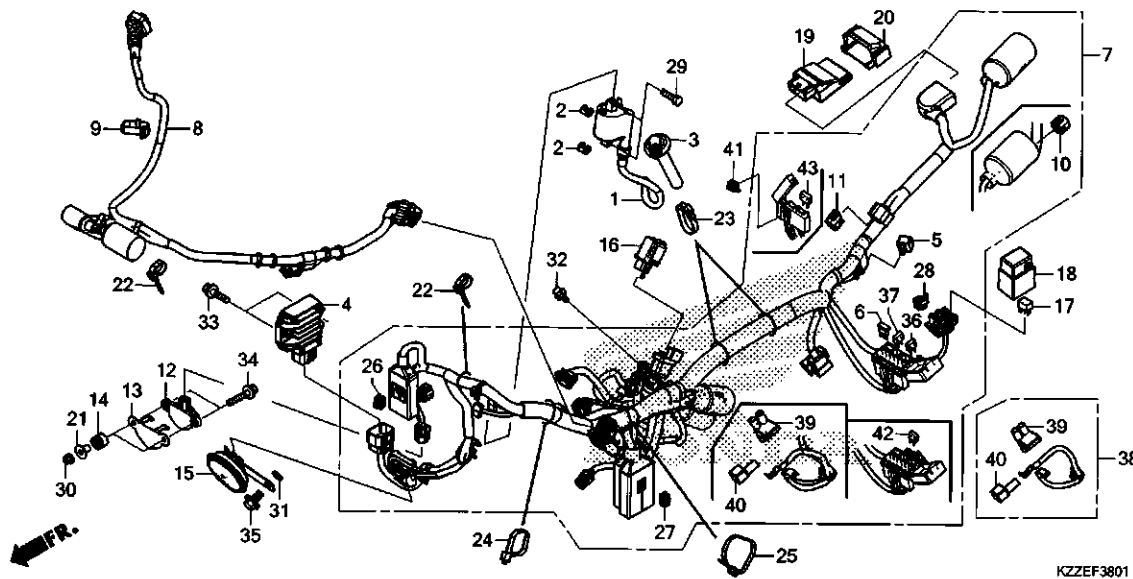
WIRE HARNESS(CRF250L/LA)



Ref. No.	Part No.	Description	Reqd. QTY				Serial No.	Parts catalogue code
			L	CRF250 LA	RL	RLA		
			H	H	H	H		
21	90651-KV6-003	BAND, WIRE, 165MM(BLACK)	3	3	-	-		
22	90651-MA6-720	BAND, WIRE HARNESS	1	1	-	-		
23	91565-SOX-003	CLIP, COUPLER(DARK GREEN) ...	1	1	-	-		
24	92101-06020-4J	BOLT, HEX., 6X20	2	2	-	-		
25	94050-06000	NUT, FLANGE, 6MM	2	2	-	-		
26	94102-08000	WASHER, PLAIN, 8MM	1	1	-	-		
27	95701-06012-00	BOLT, FLANGE, 6X12	1	1	-	-		
28	95701-06022-00	BOLT, FLANGE, 6X22	2	2	-	-		
29	95701-06030-00	BOLT, FLANGE, 6X30	2	2	-	-		
30	95701-08014-00	BOLT, FLANGE, 8X14	1	1	-	-		
31	98200-40500	FUSE, MINI(5A)	2	2	-	-		
32	98200-41000	FUSE, MINI(10A)	6	6	-	-		
33	32401-KZZ-900	CABLE, STARTER MAGNETIC BATTERY	1	-	-	-		
34	32406-MFF-D00	COVER, STARTER MAGNETIC TERMINAL	1	1	-	-		
35	32414-GAG-000	COVER, BATTERY TERMINAL	1	1	-	-		
36	91533-S5A-003	CLIP, COUPLER(NATURAL)	-	1	-	-		
37	91535-STK-003	CLIP, COUPLER(DARK BLUE)	-	1	-	-		
38	98200-41000	FUSE, MINI(10A)	-	1	-	-		
39	98200-43000	FUSE, MINI(30A)	-	3	-	-		

F-38-1

WIRE HARNESS(CRF250RL/RLA)



Ref. No.	L.O.N.	(Relative ref. Number) Description	F.R.T.
1	6141D1	COIL, IGNITION(A)	0.8
3	6141E8	CAP, NOISE SUPPRESSOR(A)	0.4
4	6131B8	RECTIFIER, REGULATE(A)	0.6
5	6131B3	RECTIFIER, SILICON	0.2
6	6131B4	DIODE, THREE WAY	0.2
7	6111L3	HARNESS, WIRE(A)	1.2
8	6111D7	SUB HARNESS, FRONT	0.3
12	6171E0	SENSOR, BANK ANGLE(A)	0.5
15	616169	HORN	0.1
16	6111C3	RELAY, WINKER	0.2
17	6111D9	RELAY, FAN CONTROL	0.2
19	618135	ENGINE CONTROL MODULE(ECM)	0.4
38	610105	CABLE, POSITIVE BATTERY	0.1

Ref. No.	Part No.	Description	Reqd. QTY				Serial No.	Parts catalogue code
			L	LA	RL	RLA		
			H	H	H	H		
1	30510-KZZ-901	COIL COMP., IGNITION	-	-	1	1		
2	30520-GFM-900	SPACER, IGNITION COIL	-	-	2	2		
3	30700-KZZ-901	CAP ASSY., NOISE SUPPRESSOR	-	-	1	1		
4	31600-KZZ-J01	RECTIFIER ASSY., REGULATOR	-	-	1	1		
5	31700-MM8-610	RECTIFIER COMP., SILICON	-	-	1	1		
6	31730-MAS-601	DIODE ASSY., THREE WAY (SUMITOMO)	-	-	1	1		
7	32100-KZZ-J30	HARNESS, WIRE	-	-	1	1		
	32100-KZZ-J80		-	-	1	1	-----	ED,U
	32100-KZZ-J70		-	-	1	1	-----	KO
8	32103-KZZ-J00	SUB HARNESS, FR.	-	-	1	1		
	32103-KZZ-J80		-	-	1	1		
9	32161-404-000	BAND B1, WIRE	-	-	1	1		
10	32605-GEV-761	CAP, DUMMY(WPC 4P 090 M) (NATURAL)	-	-	1	1	-----	KO
11	32606-GEV-761	CAP, DUMMY(4P)(RED)	-	-	1	1		
12	35160-KVS-751	SENSOR ASSY., BANK ANGLE(M6)	-	-	1	1		
13	35161-KZZ-900	STAY, BANK ANGLE SENSOR	-	-	1	1		
14	37244-MM4-000	RUBBER, SPEEDOMETER MOUNTING	-	-	2	2		
15	38110-KYJ-901	HORN COMP.(HIGH)	-	-	1	1		
16	38301-KZZ-J01	RELAY COMP., WINKER(LED)	-	-	1	1		
17	38501-KWN-901	RELAY COMP., POWER (MICRO ISO 4P)(OMRON)	-	-	1	1		
18	38506-KZZ-900	COVER, RELAY(2P)	-	-	1	1		
19	38770-KZZ-L71	PGM-FI UNIT	-	-	1	1	-----	LA,U
	38770-KZZ-L41		-	-	1	1	-----	IN,PH

3

F-38-1

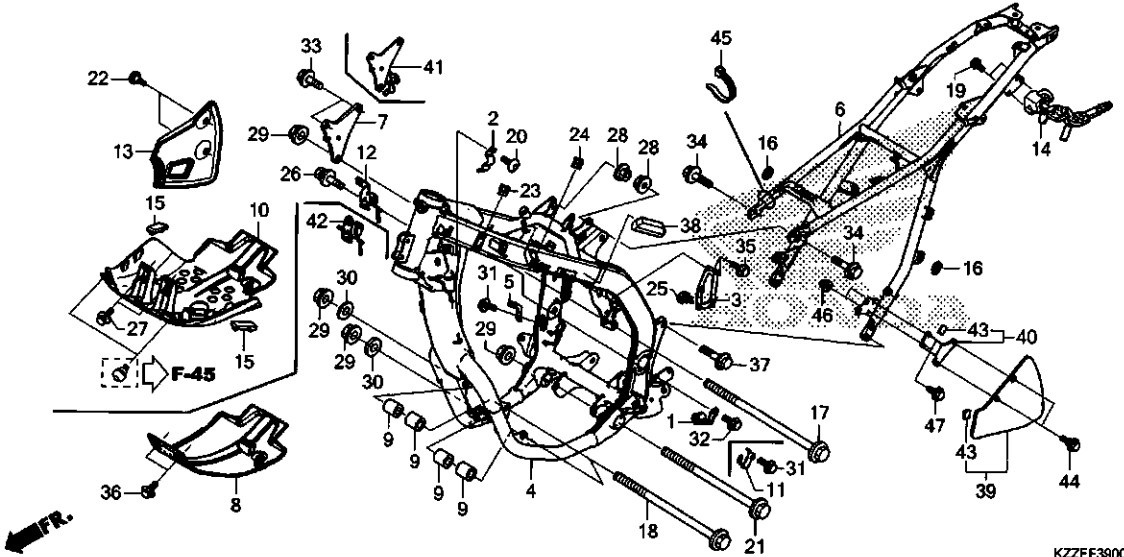
WIRE HARNESS(CRF250RL/RLA)

Ref. No.	Part No.	Description	Reqd. QTY				Serial No.	Parts catalogue code
			L	CRF250	RL	RLA		
			H	LA	H	H		
19)	38770-KZZ-J81	PGM-FI UNIT	-	-	-	1	----- ED	
	38770-KZZ-L61	-	-	-	1	----- KO	
20	38771-KTY-D30	CUSHION, PGM-FI UNIT	-	-	1	1		
21	77302-473-000	COLLAR, PILLION SEAT	-	-	2	2		
22	90650-KW3-000	BAND, WIRE	-	-	2	2		
23	90651-KV6-003	BAND, WIRE, 165MM(BLACK)	-	-	2	2		
24	90651-MA6-720	BAND, WIRE HARNESS	-	-	1	1		
25	90679-SG9-E01	BAND, SUCTION HOSE(BLACK)	-	-	1	1		
26	91533-S5A-003	CLIP, COUPLER(NATURAL)	-	-	1	1		
27	91534-SWA-003	CLIP, COUPLER(DARK GRAY)	-	-	1	1		
28	91565-S0X-003	CLIP, COUPLER(DARK GREEN)	-	-	1	1		
29	92101-06020-4J	BOLT, HEX., 6X20	-	-	2	2		
30	94050-06000	NUT, FLANGE, 6MM	-	-	2	2		
31	94102-08000	WASHER, PLAIN, 8MM	-	-	1	1		
32	95701-06012-00	BOLT, FLANGE, 6X12	-	-	1	1		
33	95701-06022-00	BOLT, FLANGE, 6X22	-	-	2	2		
34	95701-06030-00	BOLT, FLANGE, 6X30	-	-	2	2		
35	95701-08014-00	BOLT, FLANGE, 8X14	-	-	1	1		
36	98200-41000	FUSE, MINI(10A)	-	-	6	6		
37	98200-42000	FUSE, MINI(20A)	-	-	2	2		
38	32401-KZZ-900	CABLE, STARTER MAGNETIC BATTERY	-	-	1	-		
39	32406-MFF-D00	COVER, STARTER MAGNETIC TERMINAL	-	-	1	1		
40	32414-GAG-000	COVER, BATTERY TERMINAL	-	-	1	1		
41	91533-S5A-003	CLIP, COUPLER(NATURAL)	-	-	-	1		
42	98200-41000	FUSE, MINI(10A)	-	-	-	1		
43	98200-43000	FUSE, MINI(30A)	-	-	-	3		



F-39

FRAME BODY



KZZEF3800

Ref. No.	L.O.N.	(Relative ref. Number) Description	F.R.T.
4	410100	BODY, FRAMEINCLUDES: Engine removal and installation	6.0
6	4101A5	FRAME :REAR	1.3
	4101L7	FRAME(A) :REARNOTE: With middle cowling	1.5
8	410135	PLATE, SKID	0.1
10	4111X2	COWL, LOWER	0.1
13	4101A0	GUARD, STEP	0.1
14	410197	LOCK, HELMET	0.2

Ref. No.	Part No.	Description	Reqd. QTY				Serial No.	Parts catalogue code
			L	LA	RL	RLA		
			CRF260					
			H	H	H	H		
1	32111-KZZ-D20	CLAMPER, HARNESS	1	1	-	-		
2	35205-KZZ-J80	CLAMPER, L. HARNESS	-	-	1	1		
3	35206-KZZ-J00	STAY, WINKER SWITCH COUPLER .	-	-	1	1		
4	50100-KZZ-D20ZB	BODY COMP., FRAME						
		NH146M						
		ACCURATE SILVER METALLIC	1	-	-	-		
	50100-KZZ-G40ZA	*NH146M*						
		ACCURATE SILVER METALLIC	-	1	-	-		
	50100-KZZ-J00ZB	*NH303M*						
		MAT AXIS GRAY METALLIC	-	-	1	-		
	50100-KZZ-J80ZB	*NH303M*						
		MAT AXIS GRAY METALLIC	-	-	-	1		
5	50175-KZZ-900	STAY, STOP SWITCH	1	1	1	1		
6	50200-KZZ-D20ZB	BODY COMP., RR. FRAME						
		NH146M						
		ACCURATE SILVER METALLIC	1	1	-	-		
	50200-KZZ-J00ZB	*NH303M*						
		MAT AXIS GRAY METALLIC	-	-	1	1		
7	50351-KZZ-D20	PLATE, R. ENGINE HANGER	1	-	1	-		
8	50355-KZZ-900	PLATE, SKID	1	1	-	-		
9	50361-KZZ-900	COLLAR, ENGINE HANGER	4	4	4	4		
10	50376-KZZ-J00	COWL, UNDER(RR.)	-	-	1	1		
11	50401-KZZ-J00	STAY, HARNESS(L.)	-	-	1	1		
12	50402-KZZ-D20	GUIDE COMP., CABLE	1	-	1	-		
13	50615-KZZ-900	GUARD, HEEL	1	1	-	-		
	50615-KZZ-A20	-	-	1	1		
14	50710-KCZ-J71	HOLDER ASSY., HELMET	1	1	1	1		

3

F-39

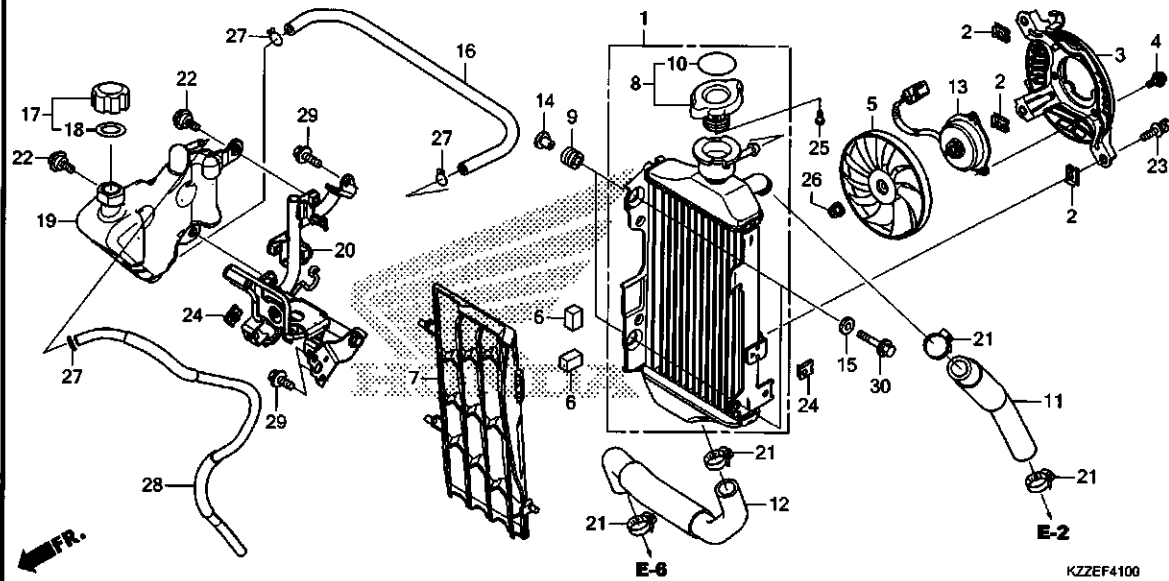
FRAME BODY

Ref. No.	Part No.	Description	Reqd. QTY				Serial No.	Parts catalogue code
			L	LA	RL	RLA		
			H	H	H	H		
15	77204-312-000	RUBBER, SEAT SETTING	-	-	2	2		
16	83551-300-000	GROMMET, AIR CLEANER CASE ...	-	-	2	2		
17	90102-KZZ-900	BOLT, FLANGE, 10X150	1	1	1	1		
18	90104-HP6-A00	BOLT, FLANGE, 10X140	2	2	2	2		
19	90105-KGA-B00	BOLT, ONE-WAY, 6X10	2	2	2	2		
20	90106-GBB-710	SCREW, PAN, 6X10	-	-	1	1		
21	90127-KR3-000	BOLT, FLANGE, 10X130	1	1	1	1		
22	90133-KPP-T00	SCREW, PAN, 6X14	2	2	2	2		
23	90303-KZZ-J00	NUT, CLIP, 6MM	2	2	2	2		
24	90303-KZZ-J00	NUT, CLIP, 6MM	2	2	-	-		
25	90652-KZZ-901	CLIP	-	-	1	1		
26	93401-08012-08	BOLT-WASHER, 8X12	1	1	1	1		
27	93404-06012-00	BOLT-WASHER, 6X12	-	-	2	2		
28	94050-08000	NUT, FLANGE, 8MM	2	2	2	2		
29	94050-10000	NUT, FLANGE, 10MM	4	4	4	4		
30	94101-10800	WASHER, PLAIN, 10MM	2	2	2	2		
31	95701-06010-00	BOLT, FLANGE, 6X10	1	1	2	2		
32	95701-06012-00	BOLT, FLANGE, 6X12	1	1	-	-		
33	95701-08016-00	BOLT, FLANGE, 8X16	2	2	2	2		
34	95701-08018-00	BOLT, FLANGE, 8X18	2	2	2	2		
35	96001-06010-00	BOLT, FLANGE, 6X10	-	-	2	2		
36	96300-06010-08	BOLT, FLANGE, 6X10	2	2	-	-		
37	96300-08020-00	BOLT, FLANGE, 8X20	2	2	2	2		
38	52161-KZZ-920	PAD, FRAME	(1)	(1)	-	-		
39	40515-KZZ-960	COVER, DRIVE CHAIN	1	1	-	1	----- U	
40	40516-KZZ-960	STAY, DRIVE CHAIN COVER	1	1	-	1	----- U	
41	50351-KZZ-J00	PLATE, R. ENGINE HANGER	-	1	-	1		
42	50402-KZZ-640	GUIDE COMP., CABLE	-	1	-	1		
43	64341-KWW-A00	RUBBER, CUSHION	2	2	-	2	----- U	
44	90111-KZZ-900	BOLT, FLANGE, 6MM	2	2	-	2	----- U	
45	90651-MA6-720	BAND, WIRE HARNESS	1	1	1	1	----- ED,IN,LA,PH,U	
46	94021-06000-OS	NUT, CAP, 6MM	2	2	-	2	----- U	
47	96001-06010-00	BOLT, FLANGE, 6X10	2	2	-	2	----- U	



F-41

RADIATOR



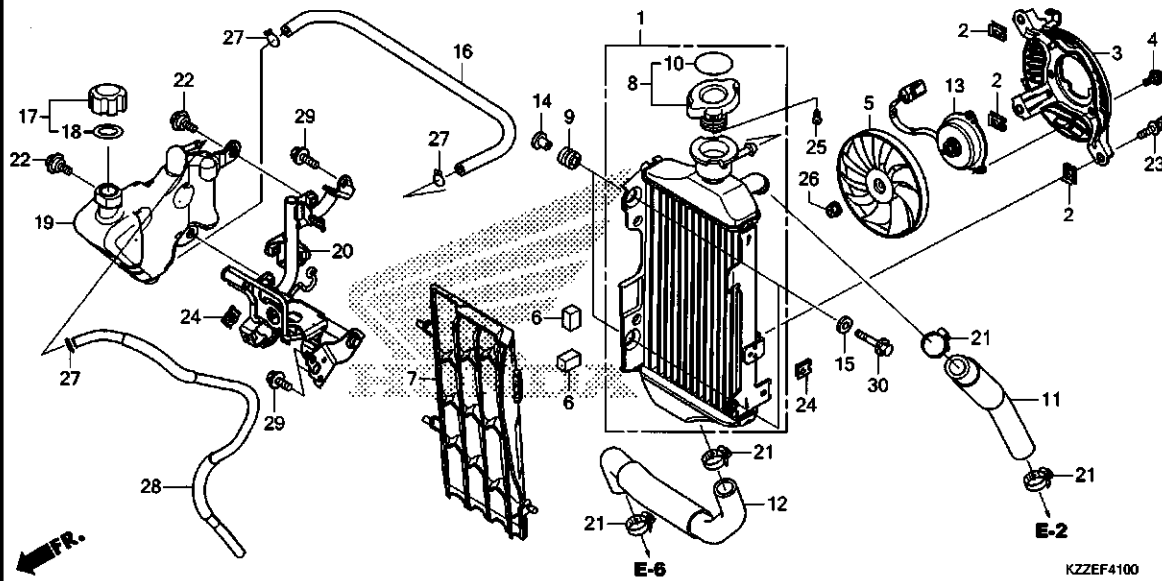
Ref. No.	L.O.N.	(Relative ref. Number) Description	F.R.T.
1	1151C3	RADIATOR	0.5
	1151G7	RADIATOR(A)	0.8
		.NOTE: With middle cowling	
3	115125	SHROUD, RADIATOR	0.2
	1151G6	SHROUD, RADIATOR(A)	0.3
		.NOTE: With middle cowling	
5	1151A6	FAN, COOLING	0.2
	1151G4	FAN, COOLING(A)	0.3
		.NOTE: With middle cowling	
7	1151B1	GRILLE, RADIATOR	0.1
	1151P9	GRILLE, RADIATOR(A)	0.2
		.NOTE: With middle cowling	
8	1151B8	CAP, RADIATOR	0.1
	1151Q1	CAP, RADIATOR(A)	0.2
		.NOTE: With middle cowling	
11	115103	HOSE, RADIATOR :UPPER	0.3
	1151Q3	HOSE, RADIATOR(A) :UPPER	0.6
		.NOTE: With middle cowling	
12	115104	HOSE, RADIATOR :LOWER	0.4
	1151Q2	HOSE, RADIATOR(A) :LOWER	0.7
		.NOTE: With middle cowling	
13	1151A7	MOTOR, FAN	0.3
	1151G5	MOTOR, FAN(A)	0.4
		.NOTE: With middle cowling	
+16	1151E5	TUBE, RADIATOR RESERVE TANK ..	0.3

Ref. No.	Part No.	Description	Reqd. QTY				Serial No.	Parts catalogue code
			L	CRF250	RL	RLA		
			H	LA	H	H		
1	19010-KZZ-G41	RADIATOR COMP.	1	1	1	1	-----	ED,PH,U
	19010-KZZ-D31	1	-	1	-	-----	LA
	19010-KZZ-J01	-	-	1	-	-----	IN
	19010-KZZ-L61	-	-	-	1	-----	KO
2	19014-KEA-003	NUT, SETTING(6MM)	3	3	3	3	-----	
3	19015-KZZ-902	SHROUD COMP.	1	1	1	1	-----	
4	19016-KEA-003	SCREW, PAN, 4X8.5	3	3	3	3	-----	
5	19020-KVZ-631	FAN COMP., COOLING	1	1	1	1	-----	
6	19022-KZZ-900	RUBBER, RADIATOR	2	2	2	2	-----	
7	19034-KZZ-900	GRILLE, RADIATOR	1	1	1	1	-----	
8	19037-KZZ-G41	CAP COMP., RADIATOR(T.RAD) ..	1	1	1	1	-----	ED,PH,U
	19037-KZZ-D31	1	-	1	-	-----	LA
	19037-K15-921	-	-	1	-	-----	IN
	19037-KZZ-L61	-	-	-	1	-----	KO
9	19051-KRN-000	RUBBER, RADIATOR MOUNTING ...	2	2	2	2	-----	
10	19046-MCA-G61	LABEL, RADIATOR CAP	1	1	1	1	-----	ED,PH,U
	19055-KZR-E01	LABEL, RADIATOR CAP(T.RAD) (PORTUGUESE/SPANISH)	1	-	1	-	-----	LA
	19046-K15-921	LABEL, RADIATOR CAP	-	-	1	-	-----	IN
	19055-MJF-H11	SEAL, RADIATOR CAP(CHINESE) (KOREAN)	-	-	-	1	-----	KO
11	19062-KZZ-900	HOSE, RADIATOR UPPER	1	1	1	1	-----	
12	19067-KZZ-900	HOSE, RADIATOR LOWER	1	1	1	1	-----	
13	19080-KZZ-J01	MOTOR ASSY., FAN(T.RAD)	1	1	1	1	-----	
14	19091-KZZ-900	COLLAR, RADIATOR MOUNTING ...	2	2	2	2	-----	
15	19092-KZZ-900	WASHER, RADIATOR MOUNTING ...	2	2	2	2	-----	

3

F-41

RADIATOR



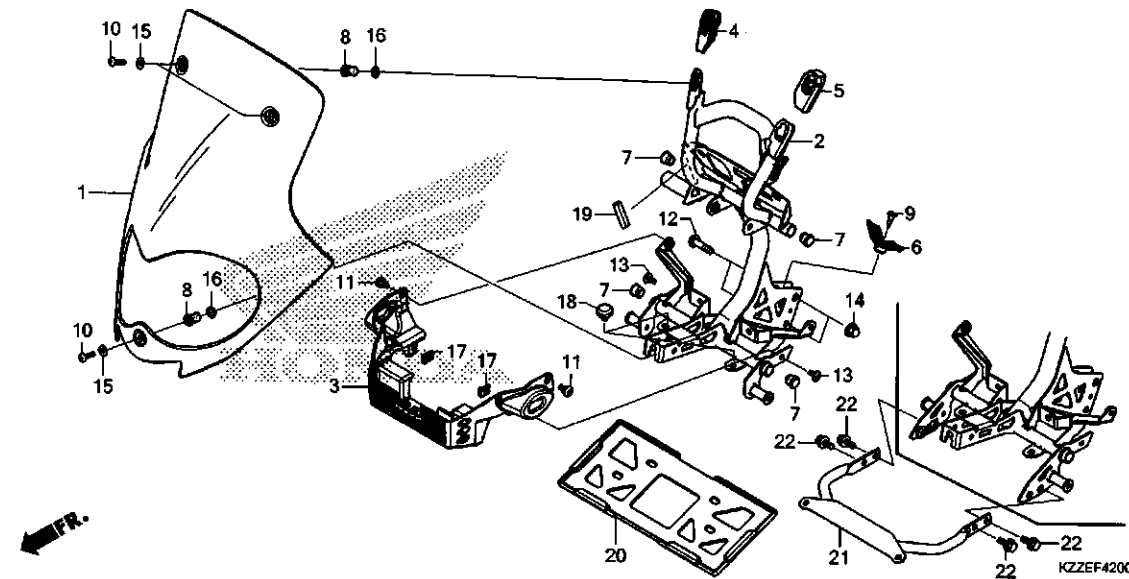
Ref. No.	L.O.N.	(Relative ref. Number) Description	F.R.T.
+16	1151Q0	TUBE, RADIATOR RESERVE TANK(A) .NOTE: With middle cowling	0.5
19	115110	TANK, RADIATOR RESERVE	0.3
	1151M9	TANK, RADIATOR RESERVE(A)	0.5
20	4101CR	STAY, RADIATOR RESERVE TANK --	0.5
	4101FA	STAY, RADIATOR RESERVE TANK(A) .NOTE: With middle cowling	0.7

Ref. No.	Part No.	Description	Reqd. QTY				Serial No.	Parts catalogue code
			L	CRF250 LA	RL	RLA		
16	19101-KZZ-J00	TUBE, RESERVE TANK	1	1	1	1		
17	19105-KZZ-900	CAP ASSY., RESERVE TANK	1	1	1	1		
18	19107-MG8-000	PACKING, RESERVE TANK	1	1	1	1		
19	19110-KZZ-J00	TANK, RADIATOR RESERVE	1	1	1	1		
20	19150-KZZ-J00	STAY COMP., RESERVE TANK	1	1	1	1		
21	19517-ML7-691	CLAMP, HOSE, 22-29MM	4	4	4	4		
22	90110-KZZ-900	BOLT, FLANGE, 6MM	2	2	2	2		
23	90120-KCR-003	BOLT-WASHER, 6X16	3	3	3	3		
24	90303-KZZ-J00	NUT, CLIP, 6MM	2	2	2	2		
25	93901-22020	SCREW, TAPPING, 3X6	1	1	1	1		
26	90315-MFL-003	NUT, FLANGE, 3MM	1	1	1	1		
27	95002-02100	CLIP, TUBE(B10)	3	3	3	3		
28	19102-KZZ-J00	TUBE COMP., RESERVE TANK (DRAIN)	1	1	1	1		
29	95701-06010-00	BOLT, FLANGE, 6X10	3	3	3	3		
30	96001-06028-00	BOLT, FLANGE, 6X28	2	2	2	2		



F-42

WINDSCREEN

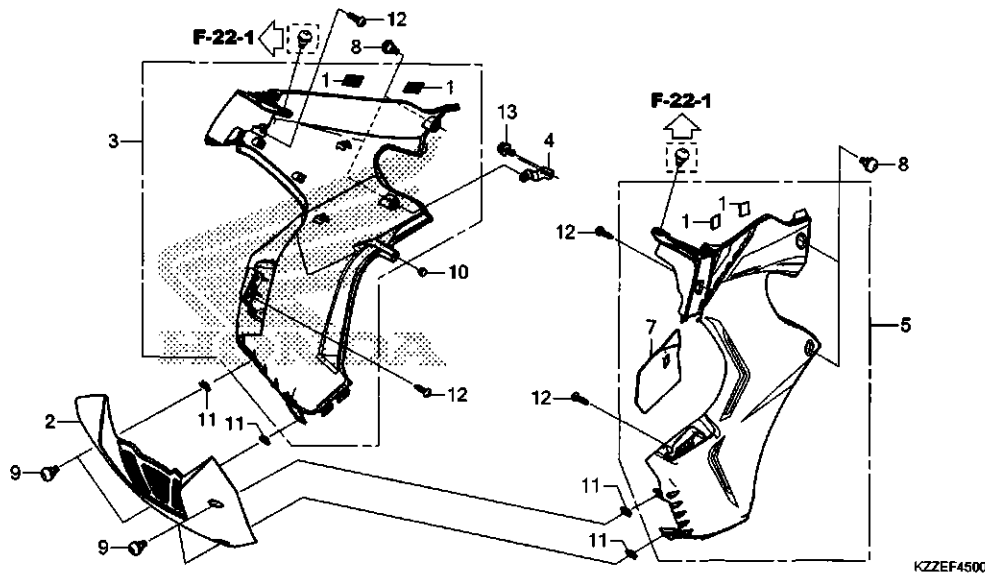


Ref. No.	L.O.N.	(Relative ref. Number) Description	F.R.T.
1	4111Y7	SCREEN, WIND	0.1
2	6161G7	STAY, HEADLIGHT	0.5
3	4111E3	COVER, FRONT	0.3
21	4131Y1	STAY, NUMBER PLATE BRACKET ...	0.4

Ref. No.	Part No.	Description	Reqd. QTY				Serial No.	Parts catalogue code
			L	LA	RL	RLA		
1	64110-KZZ-J00	WINDSCREEN	-	-	1	1		
2	64501-KZZ-L40	STAY COMP., HEADLIGHT	-	-	1	-	----- IN	
	64501-KZZ-J00	-	-	1	-	----- LA,PH	
	64501-KZZ-J80	-	-	1	-	----- ED,KO	
	64501-KZZ-J70	-	-	1	-	----- U	
3	64510-KZZ-J00	BOX, FR.	-	-	1	1		
4	64520-KZZ-J00	COVER, HEADLIGHT STAY(R.) ...	-	-	1	1		
5	64521-KZZ-J00	COVER, HEADLIGHT STAY(L.) ...	-	-	1	1		
6	64530-KZZ-J00	COVER, STAY(CENTER)	-	-	1	1		
7	81212-GF4-000	CAP, RR. CARRIER	-	-	4	4		
8	90111-KW3-003	NUT, COWL SETTING, 5MM	-	-	3	3		
9	90116-SP0-003	CLIP, BUMPER SEAL	-	-	1	1		
10	90117-MGZ-J80	SCREW, PAN, 5X20	-	-	3	3		
11	90122-MJK-N20	SCREW, SPECIAL, 5X11	-	-	2	2		
12	90128-KZZ-J00	BOLT, SOCKET, 8X30	-	-	2	2		
13	90154-MEE-D00	BOLT, SOCKET, 5X12	-	-	2	2		
14	90307-MJE-D00	NUT, HEX. CAP, 8MM	-	-	2	2		
15	90505-MY6-920	WASHER, 5.4X14X0.5	-	-	3	3		
16	90507-ZV1-000	WASHER, NYLON, 9MM	-	-	3	3		
17	90677-KAN-T00	NUT, CLIP, 5MM	-	-	2	2		
18	50505-GA7-730	RUBBER, STAND STOPPER	-	-	2	2		
19	17518-MFN-D00	TRIM, FUEL TANK	-	-	-	1		
20	61316-KCJ-661	GUARD, NUMBER PLATE	-	-	1	-	----- IN	
21	64231-KZZ-L40	STAY, FR. NUMBER PLATE	-	-	1	-	----- IN	
22	96300-06012-07	BOLT, FLANGE, 6X12	-	-	4	-	----- IN	

F-45

MIDDLE COWL



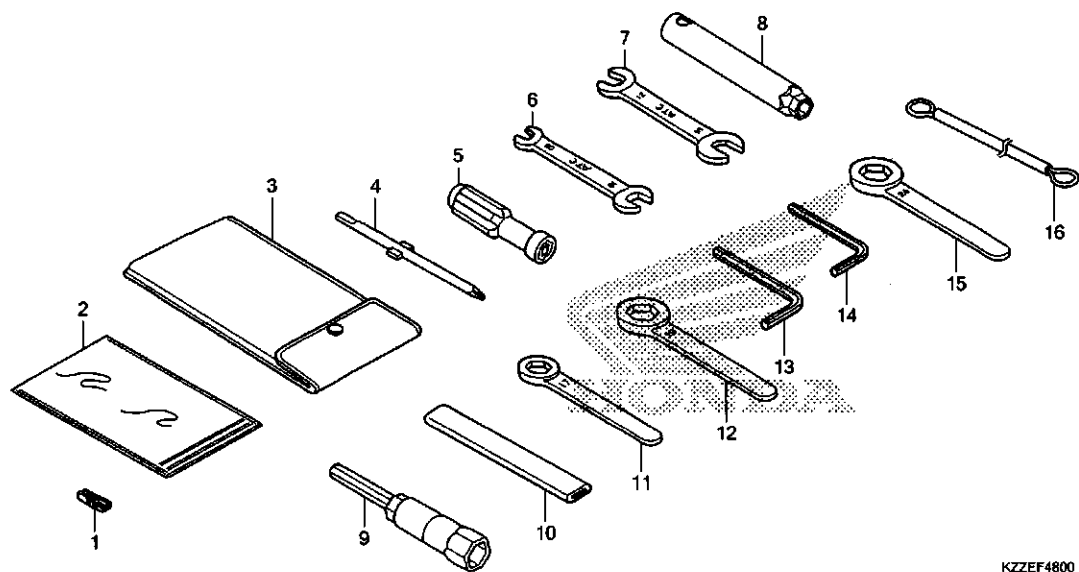
Ref. No.	L.O.N.	(Relative ref. Number) Description	F.R.T.
2	411145	COWL :UNDER	0.1
3	4111D4	COWL, MIDDLE :RIGHT	0.4
5	4111D3	COWL, MIDDLE :LEFT	0.3
	4111D5	COWL, MIDDLE :BOTH	0.5

Ref. No.	Part No.	Description	Reqd. QTY				Serial No.	Parts catalogue code
			L	CRF250	RL	RLA		
			H	LA	H	H		
1	17581-MGZ-J00	FASTENER B, DUAL LOCK, 20X30	-	-	4	4		
2	50375-KZZ-J00ZA	COWL, FR. UNDER	-	-	-	-		
		NH1.....BLACK	-	-	1	1		
3	64300-KZZ-J00ZC	COWL ASSY., R. MIDDLE(WL)	-	-	-	-		
		TYPE1 1	-	-	1	1		
4	64305-KZZ-J00	STAY, R. MIDDLE COWL	-	-	1	1		
5	64400-KZZ-J00ZB	COWL ASSY., L. MIDDLE(WL)	-	-	-	-		
		TYPE1	-	-	1	1		
7	64436-KZZ-J00	MAT, L. MIDDLE COWL	-	-	1	1		
8	90133-KPP-T00	SCREW, PAN, 6X14	-	-	4	4		
9	90134-KPP-T00	SCREW, PAN, 5X14	-	-	4	4		
10	90572-KV3-300	RUBBER, SEPARATOR MOUNTING ..	-	-	1	1		
11	90677-KAN-T00	NUT, CLIP, 5MM	-	-	4	4		
12	93903-243G0	SCREW, TAPPING, 4X12	-	-	4	4		
13	96001-06010-07	BOLT, FLANGE, 6X10	-	-	2	2		

3

F-48

TOOLS



KZZEF4800

Ref. L.O.N. (Relative ref. Number) F.R.T.
No. Description

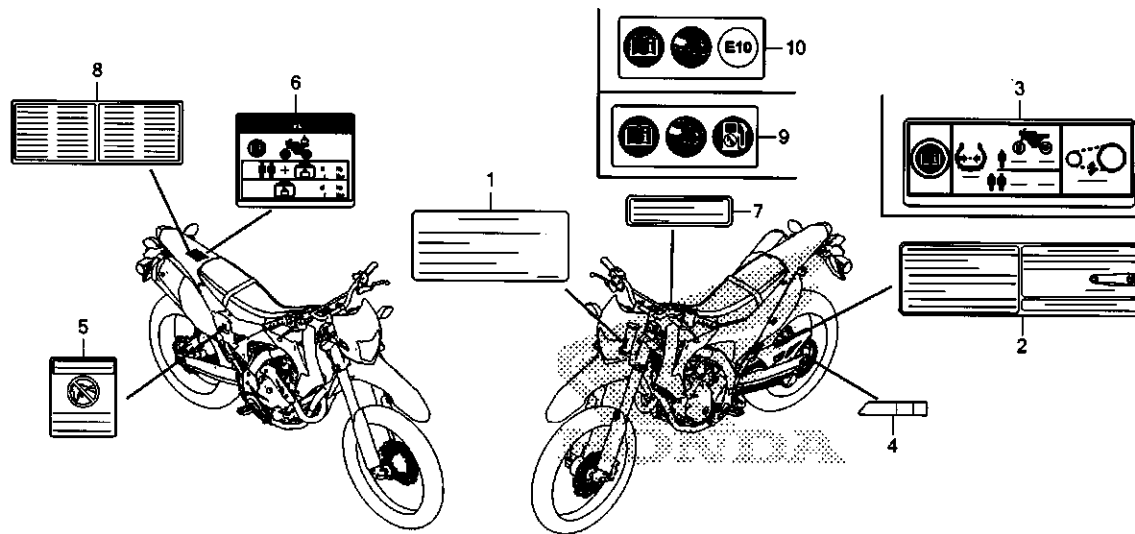
NO INFORMATION

Ref. No.	Part No.	Description	Reqd. QTY				Serial No.	Parts catalogue code
			L	LA	RL	RLA		
1	38235-S04-003	PULLER, MINI FUSE(SUMITOMO) -	1	1	1	1		
2	77250-KZZ-900	BAG, OWNERS MANUAL	1	1	1	1		
3	89101-MC7-000	BAG, TOOL	1	1	1	1		
4	89102-538-000	DRIVER, SCREW(NO.2 + -)	1	1	1	1		
5	89103-538-000	GRIP	1	1	1	1		
6	89211-KWW-601	SPANNER, 8X10(ATC)	1	1	1	1		
7	89213-KWW-601	SPANNER, 12X14(ATC)	1	1	1	1		
8	89215-KZZ-900	WRENCH, BOX	(1)	(1)	(1)	(1)		
9	89216-KYJ-900	WRENCH, PLUG(16.5)	(1)	(1)	(1)	(1)		
10	89217-KGH-900	HANDLE, EYE WRENCH	(1)	(1)	(1)	(1)		
11	89218-MF5-000	WRENCH, EYE, 17MM	(1)	(1)	(1)	(1)		
12	89219-KWW-601	WRENCH, EYE, 19MM	(1)	(1)	(1)	(1)		
13	89221-371-000	WRENCH, HEX., 6MM	1	1	1	1		
14	89221-429-000	WRENCH, HEX., 5MM	1	1	1	1		
15	99006-24000	WRENCH, EYE, 24MM	(1)	(1)	(1)	(1)		
16	77236-KAZ-780	WIRE, HELMET SET	-	-	1	1		

3

F-49

CAUTION LABEL(CRF250L/LA)



KZZEF4900

Ref. No.	L.O.N.	(Relative ref. Number)	Description	F.R.T.
----------	--------	------------------------	-------------	--------

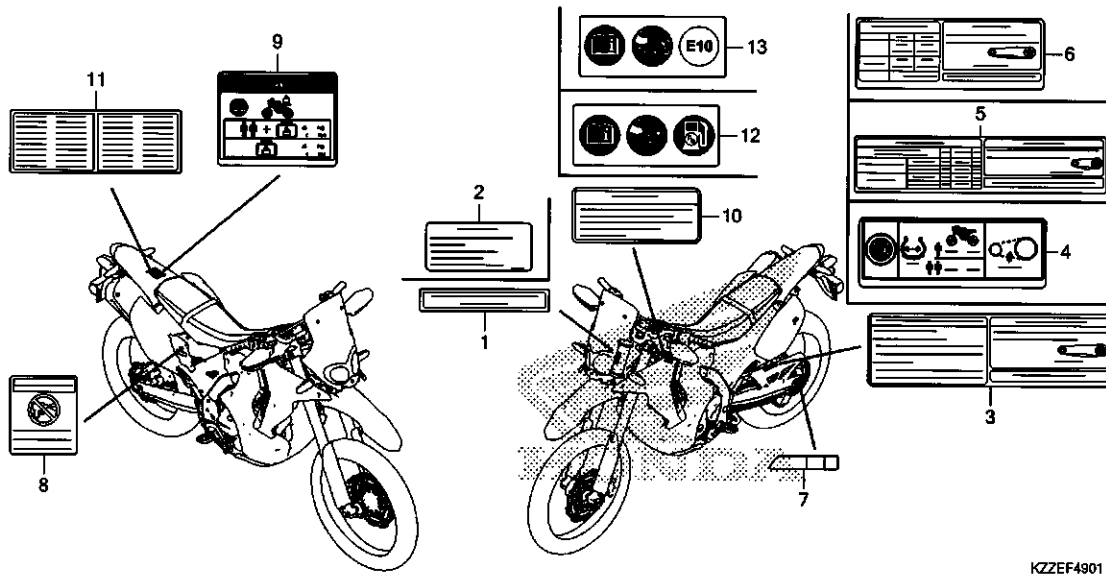
NO INFORMATION

Ref. No.	Part No.	Description	Reqd. QTY				Serial No.	Parts catalogue code
			L	LA	RL	RLA		
1	87125-KZZ-G60	LABEL, MANUFACTURER	-	1	-	-	-----	ED
2	87505-KZZ-D31	LABEL, TIRE & DRIVE CHAIN (SPANISH)	1	-	-	-	-----	LA
	87505-KZZ-F01	LABEL, TIRE & DRIVE CHAIN ...	1	-	-	-	-----	PH
3	87505-KZZ-G41	LABEL, TIRE & DRIVE CHAIN (PICTOGRAPH)	1	1	-	-	-----	ED,U
4	87508-MJJ-D31	LABEL, CHAIN ADJUSTER	1	1	-	-	-----	
5	87509-KWS-840	LABEL, AIR CLEANER ELEMENT NOTICE(SPANISH)	1	-	-	-	-----	LA
	87509-KWP-900	LABEL, AIR CLEANER ELEMENT NOTICE	1	-	-	-	-----	PH
6	87512-KZZ-930	LABEL, ACCESSORIES & LOADING (PICTOGRAPH)	-	1	-	-	-----	ED
7	87560-MAK-690	LABEL, DRIVE(SPANISH)	1	-	-	-	-----	LA
8	87560-MZ1-620	LABEL, FRENCH TRANSLATION ...	-	1	-	-	-----	ED
9	87586-MGN-D00	LABEL, FUEL & DRIVE (PICTOGRAPH)	1	1	-	-	-----	PH,U
10	87586-MJN-D10	LABEL, FUEL & DRIVE (PICTOGRAPH)	-	1	-	-	-----	ED

3

F-49-1

CAUTION LABEL(CRF250RL/RLA)



KZEF4901

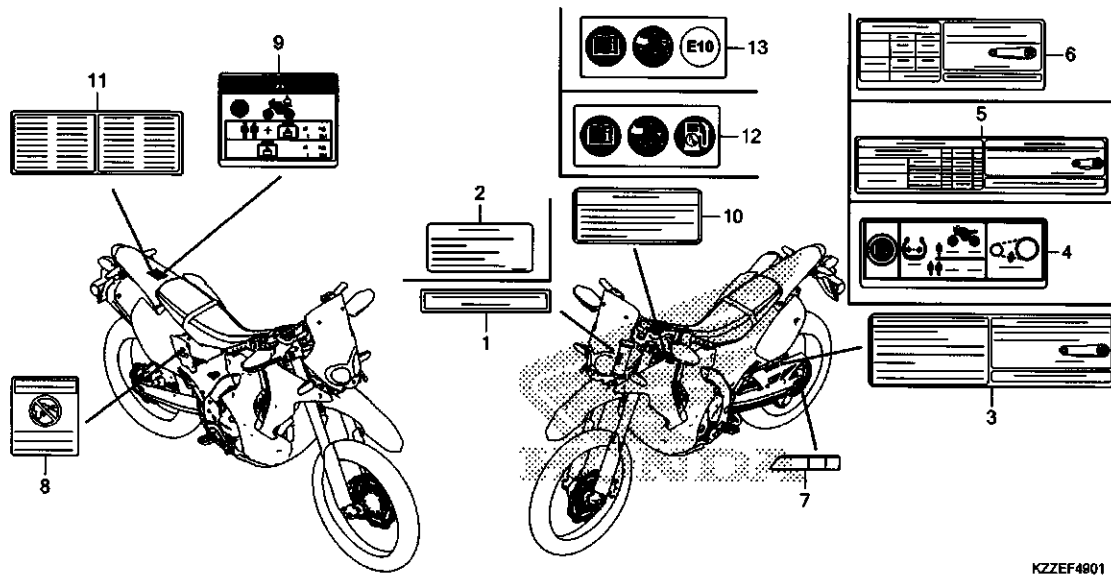
Ref. No.	L.O.N.	(Relative ref. Number)	Description	F.R.T.
----------	--------	------------------------	-------------	--------

NO INFORMATION

Ref. No.	Part No.	Description	Reqd. QTY				Serial No.	Parts catalogue code
			L	LA	RL	RLA		
1	87125-GB0-900	PLATE, NAME	-	-	-	1	-----	KO
2	87125-KZZ-660	LABEL, MANUFACTURER	-	-	-	1	-----	ED
3	87505-KZZ-J30	LABEL, TIRE & DRIVE CHAIN (SPANISH)	-	-	1	-	-----	LA
	87505-KZZ-J60	LABEL, TIRE & DRIVE CHAIN ...	-	-	1	-	-----	PH
4	87505-KZZ-J80	LABEL, TIRE & DRIVE CHAIN (PICTOGRAPH)	-	-	-	1	-----	ED,U
5	87505-KZZ-L40	LABEL, TIRE & DRIVE CHAIN (INDONESIAN)	-	-	1	-	-----	IN
6	87505-KZZ-L60	LABEL, TIRE & DRIVE CHAIN (KOREAN)	-	-	-	1	-----	KO
7	87508-MJJ-D31	LABEL, CHAIN ADJUSTER	-	-	1	1	-----	
8	87509-KWW-A40	LABEL, AIR CLEANER ELEMENT NOTICE(INDONESIAN)	-	-	1	-	-----	IN
	87509-KWS-840	LABEL, AIR CLEANER ELEMENT NOTICE(SPANISH)	-	-	1	-	-----	LA
	87509-KWP-900	LABEL, AIR CLEANER ELEMENT NOTICE	-	-	1	-	-----	PH
9	87512-KZZ-930	LABEL, ACCESSORIES & LOADING (PICTOGRAPH)	-	-	-	1	-----	ED
10	87560-KVB-930	LABEL, DRIVE CAUTION (INDONESIAN)	-	-	1	-	-----	IN
	87560-MAK-690	LABEL, DRIVE(SPANISH)	-	-	1	-	-----	LA
	87560-MBR-871	LABEL, DRIVE CAUTION(KOREAN)	-	-	-	1	-----	KO
11	87560-MZ1-620	LABEL, FRENCH TRANSLATION ...	-	-	-	1	-----	ED
12	87586-MGN-D00	LABEL, FUEL & DRIVE (PICTOGRAPH)	-	-	1	1	-----	PH,U

F-49-1

CAUTION LABEL(CRF250RL/RLA)

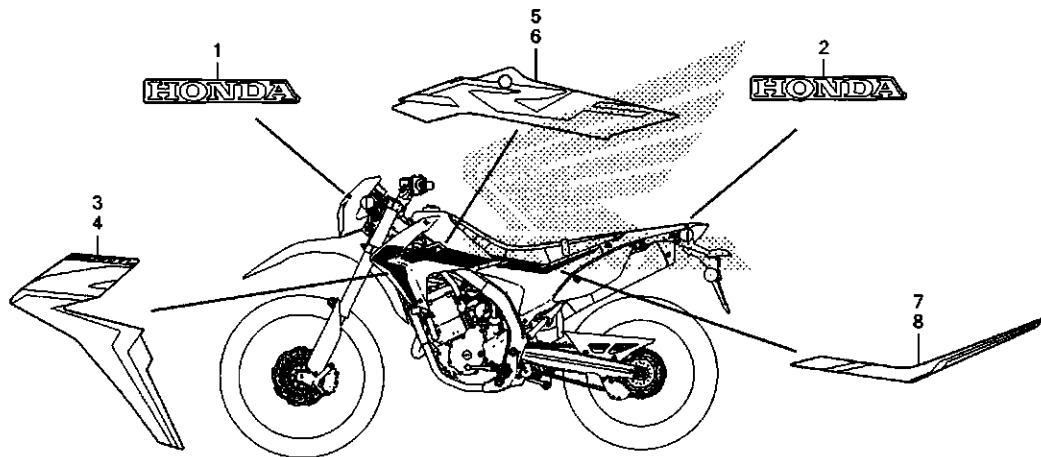


KZZEF4901

Ref. No.	Part No.	Description	Reqd. QTY				Serial No.	Parts catalogue code
			L	LA	RL	RLA		
13	87586-MJN-D10	LABEL, FUEL & DRIVE (PICTOGRAPH)	-	-	-	1	----- ED	

F-50

MARK/STRIPE(CRF250L/LA)



KZZEF6000

Ref. No.	L.O.N.	(Relative ref. Number)	Description	F.R.T.
----------	--------	------------------------	-------------	--------

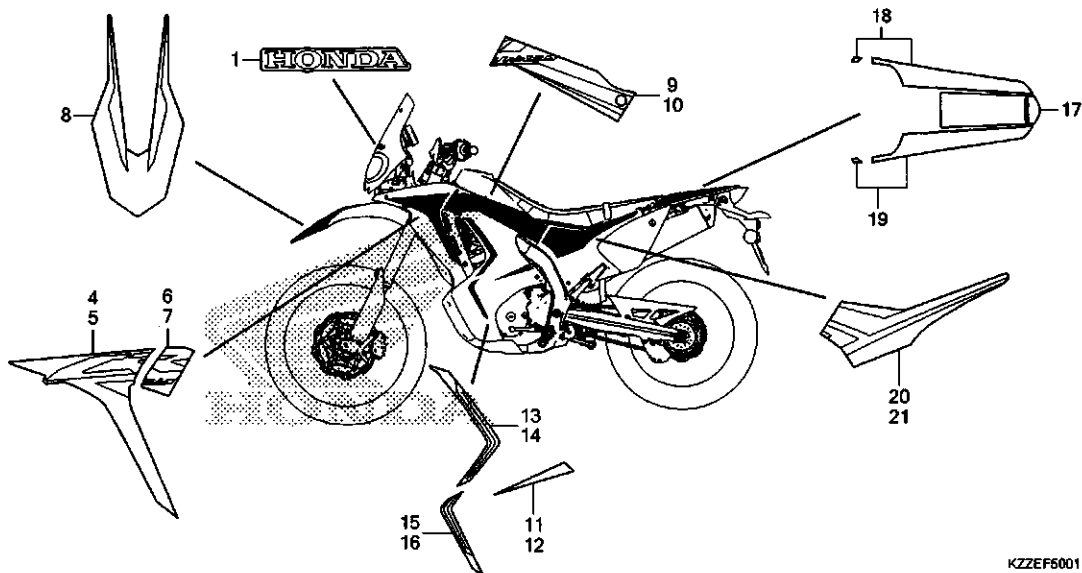
NO INFORMATION

Ref. No.	Part No.	Description	Reqd. QTY				Serial No.	Parts catalogue code
			L	LA	RL	RLA		
1	86101-KZZ-900ZC	MARK, HONDA(70MM) *TYPE1*..... (FOR FR.)	1	1	-	-		
2	86102-KZZ-L30ZA	MARK, HONDA(70MM) *TYPE1*..... (FOR RR.)	1	1	-	-		
3	86191-KZZ-D10ZA	STRIPE, R. FR. SHROUD *TYPE1*.....	1	1	-	-		
4	86192-KZZ-D10ZA	STRIPE, L. FR. SHROUD *TYPE1*.....	1	1	-	-		
5	86193-KZZ-D10ZA	STRIPE, R. RR. SHROUD *TYPE1*.....	1	1	-	-		
6	86194-KZZ-D10ZA	STRIPE, L. RR. SHROUD *TYPE1*.....	1	1	-	-		
7	86831-KZZ-D10ZA	STRIPE, R. SIDE COVER *TYPE1*.....	1	1	-	-		
8	86832-KZZ-D10ZA	STRIPE, L. SIDE COVER *TYPE1*.....	1	1	-	-		

3

F-50-1

MARK/STRIPE(CRF250RL/RLA)



KZZEF5001

Ref. No.	L.O.N.	(Relative ref. Number) Description	F.R.T.
----------	--------	------------------------------------	--------

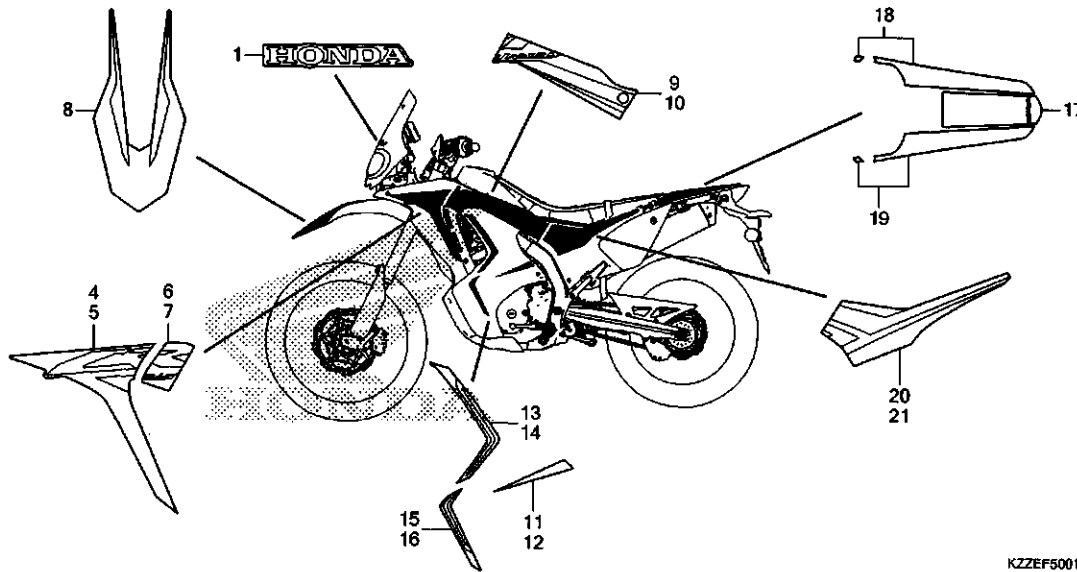
NO INFORMATION

Ref. No.	Part No.	Description	Reqd. QTY				Serial No.	Parts catalogue code
			L	LA	RL	RLA		
1	86102-KZZ-900ZC	MARK, HONDA(70MM) *TYPE1*.....	-	-	1	1		
4	86191-KZZ-J00ZA	STRIPE A, R. FR. SHROUD *TYPE1*.....	-	-	1	1		
5	86192-KZZ-J00ZA	STRIPE A, L. FR. SHROUD *TYPE1*.....	-	-	1	1		
6	86193-KZZ-J00ZA	STRIPE B, R. FR. SHROUD *TYPE1*.....	-	-	1	1		
7	86194-KZZ-J00ZA	STRIPE B, L. FR. SHROUD *TYPE1*.....	-	-	1	1		
8	86611-KZZ-J00ZA	STRIPE, FR. FENDER *TYPE1*.....	-	-	1	1		
9	86641-KZZ-J00ZA	STRIPE A, R. MIDDLE COWL *TYPE1*.....	-	-	1	1		
10	86642-KZZ-J00ZA	STRIPE A, L. MIDDLE COWL *TYPE1*.....	-	-	1	1		
11	86643-KZZ-J00ZA	STRIPE B, R. MIDDLE COWL *TYPE1*.....	-	-	1	1		
12	86644-KZZ-J00ZA	STRIPE B, L. MIDDLE COWL *TYPE1*.....	-	-	1	1		
13	86645-KZZ-J00ZA	STRIPE C, R. MIDDLE COWL *TYPE1*.....	-	-	1	1		
14	86646-KZZ-J00ZA	STRIPE C, L. MIDDLE COWL *TYPE1*.....	-	-	1	1		
15	86647-KZZ-J00ZA	STRIPE D, R. MIDDLE COWL *TYPE1*.....	-	-	1	1		

3

F-50-1

MARK/STRIPE(CRF250RL/RLA)



KZZEF5001

Ref. No.	Part No.	Description	Reqd. QTY				Serial No.	Parts catalogue code
			L	LA	RL	RLA		
16	86648-KZZ-J00ZA	STRIPE D, L. MIDDLE COWL *TYPE1*	-	-	1	1		
17	86801-KZZ-J00ZA	STRIPE, RR. FENDER *TYPE1*	-	-	1	1		
18	86803-KZZ-J00ZA	STRIPE, R. RR. FENDER *TYPE1*	-	-	1	1		
19	86804-KZZ-J00ZA	STRIPE, L. RR. FENDER *TYPE1*	-	-	1	1		
20	86831-KZZ-J00ZA	STRIPE, R. SIDE COVER *TYPE1*	-	-	1	1		
21	86832-KZZ-J00ZA	STRIPE, L. SIDE COVER *TYPE1*	-	-	1	1		

3

PART NO. INDEX

Part Number	Page	Ref.	Part Number	Page	Ref.	Part Number	Page	Ref.	Part Number	Page	Ref.	Part Number	Page	Ref.	Part Number	Page	Ref.
91356-KZ3-003	94	30		86	28	95015-54000	98	27	96300-08020-00	135	37						
91533-S04-003	90	19		131	25	95018-56250	112	26	96300-08035-00	90	20						
91533-S5A-003	131	36		133	30	95701-06010-00	135	31	96300-08040-00	116	35						
	133	26	94050-06070	83	21		137	29	96600-06016-00	60	5						
	41		94050-06080	102	20	95701-06012-00	128	21	96600-06035-00	60	6						
91534-SWA-003	133	27		105	25		131	27	96600-08016-07	90	25						
91535-STK-003	131	37	94050-08000	116	30		133	32	96600-08020-10	60	7						
91565-S0X-003	131	23		135	28		135	32									
	133	28	94050-10000	125	14	95701-06012-08	112	27	98000								
				135	29	95701-06014-00	51	12									
92000			94101-05000	116	31		70	39	98200-33000	129	10						
			94101-08000	118	10	95701-06018-00	63	17	98200-40500	131	31						
92101-06020-4J	131	24	94101-10800	123	21	95701-06020-00	117	11	98200-41000	131	32						
	133	29		135	30	95701-06020-08	128	22									
92900-08022-3E	42	23	94102-08000	131	26	95701-06022-00	131	28									
				133	31		133	33									
93000			94102-10000	118	11	95701-06025-00	61	16	98200-42000	133	37						
			94102-10700	81	12	95701-06030-00	131	29	98200-43000	131	39						
93401-08012-08	135	26	94103-04000	116	32		133	34									
93404-06012-00	135	27		33		95701-06045-00	62	8									
93404-06020-00	92	4	94103-05700	79	14	95701-06120-00	42	25	99000								
93404-06025-00	87	4		80	15	95701-08014-00	128	23									
93411-05025-00	126	13		121	25		131	30	99006-24000	140	15						
93411-05030-00	126	14	94103-06800	127	20		133	35									
93500-05010-1H	74	19	94109-12000	63	14	95701-08016-00	135	33									
93500-05016-06	98	23		76	1	95701-08018-00	135	34									
93500-05025-06	111	23	94201-20120	98	26	95701-08020-00	80	16									
93600-04012-1G	84	20	94201-20150	118	12	95701-08038-02	116	34									
	86	26	94201-20180	118	13												
93892-05012-08	61	15	94301-08140	42	22	96000											
93892-05012-18	74	20	94301-10160	41	9												
93893-04012-17	84	21	94301-12160	42	24	96001-06010-00	135	35									
	86	27		53	3			47									
93901-22020	137	25		55	34	96001-06010-07	119	9									
93901-32320	82	19		62	7		139	13									
93903-22480	79	11		63	15	96001-06012-00	85	18									
93903-24280	109	15	94302-08140	55	35		98	33									
93903-24320	106	10		59	10	96001-06014-00	98	34									
93903-24380	127	19		63	16	96001-06018-00	109	16									
93903-24360	107	10	94510-14000	72	19		110	17									
	139	12	94520-37000	70	38	96001-06018-07	86	29									
93903-25480	111	24	94591-47000	107	11	96001-06020-07	83	22									
93903-26380	98	24	94591-49000	124	14			23									
93913-14120	124	13				96001-06022-00	113	10									
93913-142J0	116	27	95000			96001-06025-07	83	23									
		28				96001-06028-00	137	30									
93913-15510	124	12	95001-35035-40	114	15	96001-06028-07	86	30									
93913-25380	79	12	95001-45280-40	105	30	96001-06065-00	102	21									
		13	95001-45300-40	103	23		105	27									
93913-25480	77	11	95001-45340-40	105	31	96100-60010-00	56	19									
	78	11	95001-45380-40	103	24	96100-60013-00	55	36									
			95001-45490-40	114	16	96100-63040-00	70	40									
94000			95001-45600-40	105	32	96140-62030-00	70	41									
			95002-02080	103	25	96140-63030-10	101	21									
94001-05000-0S	116	29		105	33	96220-30085	72	20									
94002-08000-0S	82	20	95002-02100	137	27	96300-06010-08	135	36									
	98	25	95002-40800-08	114	17	96300-06012-07	138	22									
94021-06000-0S	135	46	95003-19042-20	111	25	96300-06014-00	98	28									
94050-06000	84	22	95005-80215-20	105	26		114	18									

PART NAME INDEX

Part name	Page	Ref.	Part name	Page	Ref.	Part name	Page	Ref.
[A]			BEARING, RADIAL BALL, 6003U ...	96	15	BOLT, FLANGE, 6X12	133	32
ADJUSTER, CHAIN	100	2	BEARING, RADIAL BALL, 6203U ...	70	41		135	32
ARM COMP., EX. VALVE ROCKER ..	46	5	BEARING, RADIAL BALL, 6204	67	6	BOLT, FLANGE, 6X120	42	25
ARM COMP., IN. VALVE ROCKER ..	46	4	BEARING, RADIAL BALL, 6303U ...	101	21	BOLT, FLANGE, 6X14	51	12
ARM SUB ASSY., CUSHION	122	5	BEARING, RADIAL BALL, 6304	70	40		70	39
AXLE, FR. WHEEL	96	3	BEARING, RADIAL BALL, 6905	72	16		95	22
AXLE, RR. WHEEL	100	4	BODY ASSY., THROTTLE	74	7		98	28
[B]			BODY COMP., FRAME	134	4		99	17
BAG, OWNERS MANUAL	140	2	BODY COMP., RR. FRAME	134	6	BOLT, FLANGE, 6X16	54	19
BAG, TOOL	140	3	BODY SET	74	8	BOLT, FLANGE, 6X18	63	17
BAND B1, WIRE	132	9	BOLT-WASHER, 5X25	126	13		86	29
BAND, AIR CLEANER CONNECTING TUBE	112	26	BOLT-WASHER, 5X30	126	14		109	16
BAND, BATTERY	129	2	BOLT-WASHER, 6X12	135	27		110	17
BAND, INSULATOR	42	7	BOLT-WASHER, 6X16	137	23	BOLT, FLANGE, 6X20	83	22
BAND, MUFFLER	115	15	BOLT-WASHER, 6X20	92	4		117	11
BAND, RESONATOR	111	6	BOLT-WASHER, 6X25	51	10		120	15
BAND, RUBBER	95	20	BOLT-WASHER, 8X12	87	4	BOLT, FLANGE, 6X22	42	15
BAND, SUCTION HOSE	133	25	BOLT-WASHER, SPECIAL, 6X22	77	10		51	9
BAND, TOOL	109	9	BOLT B, ADAPTER, 10MM	81	8		84	14
BAND, WIRE	110	13	BOLT COMP., FR. FORK	93	15		85	19
	89	17	BOLT, 4X10	127	12		113	10
	113	9	BOLT, 6X1.0	56	13		131	28
BAND, WIRE HARNESS	130	20	BOLT, BRAKE DISK, 6X17	97	18		133	33
	133	22	BOLT, DISK, 6X17	96	13	BOLT, FLANGE, 6X25	54	20
	133	24	BOLT, DISK, 8X22	100	15		59	4
	135	45	BOLT, DRAIN PLUG, 12MM	63	11		61	16
BAND, WIRE, 165MM	131	21	BOLT, DRIVE SPROCKET FIXING ...	69	22		83	23
	133	23	BOLT, FLANGE, 10X103	122	10		85	20
BAR COMP., SIDE STAND	119	2	BOLT, FLANGE, 10X127	122	9	BOLT, FLANGE, 6X28	86	30
BASE COMP., CONTACT	89	3	BOLT, FLANGE, 10X130	135	21		137	30
BASE COMP., TAILLIGHT	127	1	BOLT, FLANGE, 10X140	135	18	BOLT, FLANGE, 6X30	54	21
BATTERY	129	1	BOLT, FLANGE, 10X150	135	17		59	5
BEARING A, CRANKSHAFT	63	4	BOLT, FLANGE, 10X153	122	12		131	29
BEARING B, CRANKSHAFT	63	4	BOLT, FLANGE, 10X53	122	12		133	34
BEARING C, CRANKSHAFT	63	4	BOLT, FLANGE, 12X50	60	3	BOLT, FLANGE, 6X32	42	16
BEARING D, CRANKSHAFT	63	4	BOLT, FLANGE, 12X88	122	11	BOLT, FLANGE, 6X39.5	42	17
BEARING E, CRANKSHAFT	63	4	BOLT, FLANGE, 12X88	122	11	BOLT, FLANGE, 6X40	63	8
BEARING F, CRANKSHAFT	63	4	BOLT, FLANGE, 5X14	41	6		102	19
BEARING G, CRANKSHAFT	63	4	BOLT, FLANGE, 5X20	74	2		104	23
BEARING, HEAD PIPE UPPER	91	10	BOLT, FLANGE, 6MM	89	14		62	8
BEARING, NEEDLE	123	16		91	8	BOLT, FLANGE, 6X45	62	8
BEARING, NEEDLE, 12X16X10	55	27		94	26	BOLT, FLANGE, 6X65	54	22
BEARING, NEEDLE, 14MM	72	17		111	21		102	21
BEARING, NEEDLE, 17X24X17	123	17		120	17		105	27
BEARING, NEEDLE, 17X27X13	70	35	BOLT, FLANGE, 6X10	119	9		131	30
BEARING, NEEDLE, 20X26X20	120	23		135	31	BOLT, FLANGE, 6X70	63	9
	123	18			36	BOLT, FLANGE, 8X14	128	23
BEARING, NEEDLE, 28X33X16.8 ..	56	18			47		133	35
BEARING, NEEDLE, 29X34X24	58	5			37	BOLT, FLANGE, 8X16	115	22
BEARING, RADIAL BALL	70	36			139		135	33
BEARING, RADIAL BALL, 6001	55	36	BOLT, FLANGE, 6X12	85	18	BOLT, FLANGE, 8X18	135	34
	56	19		98	33	BOLT, FLANGE, 8X20	80	16
BEARING, RADIAL BALL, 6001U ..	55	26		112	27		135	37
BEARING, RADIAL BALL, 6003	96	15		128	21	BOLT, FLANGE, 8X32	95	15
				131	27	BOLT, FLANGE, 8X35	90	20

PART NAME INDEX

Part name	Page	Ref.	Part name	Page	Ref.	Part name	Page	Ref.
BOLT, FLANGE, 8X38	116	34	BRACKET SUB ASSY., FR. CALIPER	95	12	CASE ASSY., UPPER	79	6
BOLT, FLANGE, 8X40	94	25			16	CASE COMP., AIR CLEANER	111	1
	116	35	BRACKET SUB ASSY., RR.	99	5	CASE, DRIVE CHAIN	120	1
BOLT, FLANGE, 8X45	89	15	BRACKET, L. HANDLE LEVER	82	9	CENTER, CLUTCH	56	3
	91	9	BRACKET, NUMBER PLATE	127	11	CHAIN, CAM	51	1
BOLT, HANDLE LEVER PIVOT	82	14	BRIDGE COMP., FORK TOP	89	10	CHAIN, DRIVE	120	2
	84	15	BRUSH SET A, CARBON	61	2		121	27
	86	21	BRUSH SET B, CARBON	61	3	CIRCLIP	84	19
BOLT, HEAD COVER	41	7	BULB, HEADLIGHT	77	3		86	25
BOLT, HEX., 6X20	72	12	BULB, TAILLIGHT	125	12		97	16
	131	24		127	7	CIRCLIP, EXTERNAL, 14MM	72	19
	133	29	BULB, WINKER LIGHT	125	11	CIRCLIP, EXTERNAL, 20MM	70	33
BOLT, HEX., 8X47.5	120	18	BUSH, 20X23X17.4	69	15	CIRCLIP, EXTERNAL, 25MM	70	34
BOLT, HOOK, 8MM	124	11	BUSH, GUIDE	93	8	CIRCLIP, INTERNAL, 37MM	70	38
BOLT, LEVER PIVOT	84	16	BUSH, SLIDER	93	9	CIRCLIP, RR. MASTER CYLINDER ..	97	11
	86	22				CLAMPER A, ABS CANCEL SWITCH ..	83	25
BOLT, MUFFLER PROTECTOR	115	23	[C]			CLAMPER A, BRAKE HOSE	93	1
BOLT, OIL, 10X22	84	17	CABLE COMP. A, THROTTLE	82	1	CLAMPER B, ABS CANCEL SWITCH ..	83	26
	86	23	CABLE COMP. B, THROTTLE	82	2	CLAMPER B, BRAKE HOSE	93	2
	97	20	CABLE COMP., CLUTCH	82	3	CLAMPER B, FR. BRAKE HOSE	85	6
BOLT, ONE-WAY, 6X10	135	19	CABLE, BATTERY EARTH	129	4	CLAMPER, FR. BRAKE HOSE	85	5
BOLT, ONE-WAY, 8MM	89	13	CABLE, STARTER MAGNETIC			CLAMPER, HARNESS	134	1
BOLT, PIN	95	8	BATTERY	131	33	CLAMPER, L. HARNESS	134	2
BOLT, PROTECTOR	94	24	CABLE, STARTER MOTOR	133	38	CLAMPER, RADIATOR HOSE	115	17
BOLT, SEALING, 12MM	42	4	CALIPER SUB ASSY., L. FR.	129	3	CLAMP, ABS CORD	95	17
BOLT, SEALING, 16MM	63	2	CALIPER SUB ASSY., RR.	95	11	CLAMP, BRAKE PIPE	88	6
BOLT, SETTING	61	6	CAMSHAFT COMP., EX.	46	3	CLAMP, HOSE	74	17
BOLT, SIDE STAND PIVOT	119	6	CAMSHAFT COMP., IN.	46	2	CLAMP, HOSE, 22-29MM	137	21
BOLT, SOCKET, 4X25	105	24	CANISTER COMP.	114	8	CLAMP, MASTER CYLINDER OIL		
BOLT, SOCKET, 5X12	138	13	CAP ASSY., NOISE SUPPRESSOR ..	130	3	HOSE	97	10
BOLT, SOCKET, 5X9	129	8		132	3	CLAMP, TUBE	114	17
BOLT, SOCKET, 6X16	60	5	CAP ASSY., RESERVE TANK	137	17	CLIP	79	10
BOLT, SOCKET, 6X18	91	7	CAP COMP., FUEL FILLER	102	16		90	26
BOLT, SOCKET, 6X35	60	6		104	18		111	22
BOLT, SOCKET, 8MM	94	27	CAP COMP., RADIATOR	136	8		135	25
BOLT, SOCKET, 8X16	90	25	CAP, 30MM	59	7	CLIP, 4X70	107	11
BOLT, SOCKET, 8X20	60	7	CAP, AIR INJECTION SOLENOID			CLIP, 4X90	124	14
BOLT, SOCKET, 8X30	138	12	VALVE	113	5	CLIP, ABS CORD	95	19
BOLT, SPECIAL, 6X18	77	9	CAP, A.C. GENERATOR	59	6	CLIP, BODY	106	9
BOLT, SPECIAL, 6X24	78	9	CAP, BLEEDER	95	5		107	9
BOLT, SPROCKET FIXING, 10X31 ..	100	16		99	8	CLIP, BRAKE PIPE	88	5
BOLT, STUD, 10X178	63	10	CAP, DUMMY	130	8	CLIP, BREATHER TUBE	111	12
BOLT, STUD, 8X22	42	23		132	10		113	13
BOLT, SWINGARM PIVOT	120	4	CAP, LOCK NUT	81	5	CLIP, BUMPER SEAL	138	9
BOLT, SWITCH SETTING	119	7	CAP, MASTER CYLINDER	84	5	CLIP, CABLE, 10MM	99	16
BOLT, TERMINAL	61	7		85	9	CLIP, CABLE, 12MM	95	21
BOLT, WIRE ADJUSTING	82	13	CAP, OIL FILLER	54	9	CLIP, COUPLER	90	19
BOOT B	95	10	CAP, RIM HOLE	96	2		131	23
	99	12		97	9		36	
BOOT COMP.	84	3	CAP, RR. CARRIER	138	7		37	
	85	7	CAP, RR. SWINGARM	120	10		133	26
	97	5	CAP, STEERING STEM	89	8		27	
BOOT, MIRROR	81	4	CAP, SWINGARM DUST SEAL	120	7		28	
BOOT, PIN BUSH	95	9	CAP, TAIL	115	4	CLIP, PISTON PIN, 17MM	65	5
	99	11	CASE ASSY., UNDER	79	7	CLIP, PURSE LOCK	82	18
BOX, FR.	138	3				CLIP, SUB TANK HOSE	111	14
BOX, TOOL	109	7					113	2
	110	11						



PART NAME INDEX

Part name	Page	Ref.	Part name	Page	Ref.	Part name	Page	Ref.
CLIP, SWITCH COVER	117	10	COVER, DRIVE CHAIN	135	39	DIODE ASSY., THREE WAY	130	6
CLIP, TUBE	103	25	COVER, FR. MUFFLER	115	10		132	6
	105	33	COVER, FR. RESERVE TANK	106	5	DISK B, CLUTCH FRICTION	56	6
	137	27		107	5	DISK COMP., FR. BRAKE	96	16
CLIP, WIRE HARNESS	105	29	COVER, HEADLIGHT STAY	138	4	DISK, CLUTCH FRICTION	56	5
COIL COMP., IGNITION	130	1		130	5	DISK, FR. BRAKE	96	12
	132	1	COVER, HEAD PIPE	91	6	DISK, RR. BRAKE	100	14
COLLAR	77	5	COVER, L. CRANKCASE	59	1	DOWEL PIN, 10X16	41	9
	78	3	COVER, L. HANDLE LEVER	82	11	DOWEL PIN, 8X12	55	25
	87	2	COVER, L. SIDE LOWER	109	10		62	5
	102	12	COVER, OIL FILTER	54	5	DOWEL PIN, 8X14	42	22
	104	14	COVER, REED VALVE	41	5	DRIVER, SCREW	140	4
COLLAR A, CUSHION ARM	122	2	COVER, RELAY	130	16	DRUM, GEARSHIFT	72	4
COLLAR A, FENDER SETTING	124	4		132	18	DUCT, AIR CLEANER	111	4
COLLAR B, FENDER SETTING	124	5	COVER, RR. MUFFLER	115	14	DUST SEAL, 17X20X2.5	117	8
COLLAR COMP., FR. WHEEL SIDE	96	4	COVER, RR. RESERVE TANK	106	6	DUST SEAL, 17X24X5	123	20
COLLAR C, CUSHION ARM	122	3		107	6	DUST SEAL, 20X26X4.5	121	24
		4	COVER, RUBBER	77	2		123	19
COLLAR, 20X23X10.5	69	5	COVER, R. HANDLE LEVER	84	13	DUST SEAL, 25X35X6	96	14
COLLAR, 22X25X11	69	8		85	17	DUST SEAL, STEERING HEAD	91	3
COLLAR, 25X28X10	69	11	COVER, STARTER MAGNETIC			DUST SEAL, STEERING UPPER	91	2
COLLAR, 6X4	81	10	TERMINAL	131	34			
COLLAR, CENTER PIVOT DISTANCE	120	6		133	39	[E]		
COLLAR, CONNECTING ROD	122	6	COVER, STAY	138	6	ELEMENT COMP., AIR CLEANER	111	2
COLLAR, ENGINE HANGER	134	9	COVER, TAILLIGHT	127	9	ELEMENT, OIL FILTER	54	4
COLLAR, FR. AXLE DISTANCE	96	5	COVER, THERMOSTAT	42	9	EMBLEM, PRODUCT	89	12
COLLAR, FR. FENDER	92	2	COVER, TOOL BOX	109	6			
COLLAR, OIL PATH, 18MM	54	3		110	10	[F]		
COLLAR, PILLION SEAT	113	8	COWL ASSY., L. MIDDLE	139	5	FAN COMP., COOLING	136	5
	130	19	COWL ASSY., R. MIDDLE	139	3	FASTENER A, DUAL LOCK	104	17
	133	21	COWL, FR. UNDER	139	2	FASTENER B, DUAL LOCK, 20X30	139	1
COLLAR, RADIATOR MOUNTING	136	14	COWL, UNDER	134	10	FENDER SET B, RR.	124	8
COLLAR, RR. AXLE DISTANCE	100	6	CRANKCASE COMP., L.	63	3	FENDER SET, FR.	92	1
COLLAR, RR. WHEEL	100	5	CRANKCASE COMP., R.	63	1	FENDER SET, RR.	124	6
COLLAR, SIDE COVER	109	11	CRANKSHAFT COMP.	65	1	FENDER SUB ASSY., FR.	92	3
	110	14	CUP COMP., OIL	97	7	FILM, PROTECTOR	104	22
COLLAR, SPLINE, 23MM	69	18	CUSHION ASSY., RR.	122	1	FILTER SET	102	2
COLLAR, SPLINE, 25X10	69	13	CUSHION RING, INJECTOR	74	15		104	2
COLLAR, SPRING	94	31	CUSHION, FUEL TANK PIVOT	102	4	FLAP, TIRE	96	11
COLLAR, TAILLIGHT	127	3		104	5		100	12
COLLAR, TANK SET	102	5	CUSHION, PGM-FI UNIT	130	18	FLYWHEEL COMP.	60	1
	104	6		133	20	FORK ASSY., L. FR.	94	20
COLLAR, TENSIONER	51	3	CUSHION, SHROUD	102	17	FORK ASSY., R. FR.	93	3
COLLAR, WINKER	126	2		104	20	FORK, CENTER GEARSHIFT	72	2
		6	CYLINDER COMP.	53	1	FORK, L. GEARSHIFT	72	1
CONNECTOR, MASTER CYLINDER	97	4	CYLINDER SET, MASTER	84	11	FORK, R. GEARSHIFT	72	3
COTTER, VALVE	46	13		85	15	FUEL UNIT	102	18
COUNTERSHAFT	69	3	CYLINDER SUB ASSY., FR. BRAKE				104	21
COVER ASSY., CYLINDER HEAD	41	1	MASTER	84	4	FUSE, BLADE	129	10
COVER ASSY., R. CRANKCASE	54	1		85	8	FUSE, MINI	131	31
COVER COMP., L. RR.	59	2	CYLINDER SUB ASSY., RR. BRAKE					
COVER COMP., WATER PUMP	54	13	MASTER	97	6			
COVER SET, HEADLIGHT	78	4						
COVER SET, L. SIDE	109	5	[D]					
	110	9	DAMPER COMP., FR.	93	13			
COVER SET, R. SIDE	109	3	DIAPHRAGM	84	8			
	110	3		85	12			
COVER, BATTERY TERMINAL	131	35		97	14			
	133	40						

PART NAME INDEX

Part name	Page	Ref.	Part name	Page	Ref.	Part name	Page	Ref.
[G]			GUIDE A, CAM CHAIN	51	7	JOINT, DRIVE CHAIN	120	3
GASKET COMP., CYLINDER HEAD			GUIDE B, CAM CHAIN	51	5	JOINT, TUBE	102	22
COVER	41	3	GUIDE COMP., CABLE	134	12		105	28
	75	1		135	42		114	5
GASKET KIT A	75	1	GUIDE, BRAKE HOSE	97	3			12
GASKET KIT B	76	1	GUIDE, CHAIN	120	8	[K]		
GASKET, CYLINDER	53	2	GUIDE, CLUTCH CABLE	90	23	KEY SET	89	1
	75	1			24	KEY, BLANK	89	4
GASKET, CYLINDER HEAD	42	5	GUIDE, CLUTCH OUTER	56	2	KEY, TOP	79	2
	75	1	GUIDE, EX. VALVE	42	3	KEY, WOODRUFF, 25X18	65	11
GASKET, EX. PIPE	75	1	GUIDE, FR. BRAKE HOSE	89	5	KEY, WOODRUFF, 4MM	67	5
	115	1	GUIDE, IN. VALVE	91	1	[L]		
GASKET, FUEL PUMP	102	14	GUIDE, IN. VALVE	42	2	LABEL, ACCESSORIES & LOADING..	141	6
	104	15	GUIDE, PILLION STEP	118	8	LABEL, AIR CLEANER ELEMENT	142	9
GASKET, L. CRANKCASE COVER ...	59	3	GUIDE, RR. BRAKE HOSE	98	32	NOTICE	141	5
	76	1	[H]			LABEL, CHAIN ADJUSTER	142	8
GASKET, OIL FILTER COVER	54	6	HANDLE, EYE WRENCH	140	10	LABEL, DRIVE	141	7
	76	1	HARNESS, WIRE	130	7	LABEL, DRIVE CAUTION	142	10
GASKET, OIL PUMP	62	2		132	7	LABEL, FRENCH TRANSLATION	141	8
	76	1	HEADLIGHT ASSY.	78	1	LABEL, FUEL & DRIVE	141	9
GASKET, R. CRANKCASE COVER ...	54	2	HEADLIGHT UNIT	77	1		142	10
	76	1	HEAD ASSY., CYLINDER	42	1	LABEL, MANUFACTURER	141	1
GASKET, TENSIONER LIFTER	51	6	HINGE, TOOL BOX	109	8		142	2
	75	1		110	12	LABEL, RADIATOR CAP	136	10
GASKET, WATER PUMP COVER	54	14	HOLDER ASSY., HELMET	134	14	LABEL, RR. DAMPER	122	8
	76	1	HOLDER, BRUSH	61	4	LABEL, RR. BRAKE CAUTION	122	8
GEAR ASSY., BALANCER DRIVEN ..	67	1	HOLDER, L. LEVER BRACKET	82	10	LABEL, TIRE & DRIVE CHAIN	141	2
GEAR COMP., OIL PUMP	62	3	HOLDER, MASTER CYLINDER	84	6			3
GEAR COMP., STARTER DRIVEN ...	58	1		85	10			3
GEAR, BALANCER DRIVE	65	6	HOLDER, UPPER	89	7	LABEL, MANUFACTURER	141	1
GEAR, COUNTERSHAFT FIFTH	69	16	HORN COMP.	130	12		142	12
GEAR, COUNTERSHAFT FOURTH	69	12		132	15	LABEL, RADIATOR CAP	136	10
GEAR, COUNTERSHAFT LOW	69	4	HOSE COMP. A, FR. BRAKE	85	3	LABEL, RR. DAMPER	122	8
GEAR, COUNTERSHAFT SECOND	69	7	HOSE COMP. A, RR. BRAKE	98	30	LABEL, RR. BRAKE CAUTION	122	8
GEAR, COUNTERSHAFT SIXTH	69	19	HOSE COMP. D, FR. BRAKE	85	4	LABEL, TIRE & DRIVE CHAIN	141	2
GEAR, COUNTERSHAFT THIRD	69	10	HOSE COMP. D, RR. BRAKE	98	31			3
GEAR, MAINSHAFT FIFTH	69	14	HOSE COMP., FR. BRAKE	84	2	LABEL, MANUFACTURER	141	1
GEAR, MAINSHAFT SECOND	69	6	HOSE COMP., FUEL FEED	74	16		142	3
GEAR, MAINSHAFT SIXTH	69	17	HOSE COMP., RR. BRAKE	97	2	LID COMP., AIR CLEANER	111	7
GEAR, MAINSHAFT THIRD & FOURTH	69	9	HOSE COMP., RR. BRAKE MASTER			LIFTER ASSY., TENSIONER	51	4
GEAR, PRIMARY DRIVE	65	8	CYLINDER	97	8	LIGHT ASSY., LICENSE	127	4
GEAR, STARTER REDUCTION	58	3	HOSE, RADIATOR LOWER	136	12	LOCK ASSY., POCKET LID	109	2
GRILLE, RADIATOR	136	7	HOSE, RADIATOR UPPER	136	11		110	2
GRIP	140	5	HUB SUB ASSY., FR.	96	6	[M]		
GRIP COMP., THROTTLE	82	7	HUB SUB ASSY., RR.	100	7	MAINSHAFT	69	1
GRIP, L. HANDLE	82	8	[I]					
GRIP, R. HANDLE	82	8	IMPELLER, WATER PUMP	54	11			
GROMMET, AIR CLEANER CASE	109	4	INJECTOR ASSY., FUEL	74	13			
	110	8	INSULATOR	61	9			
	135	16	INSULATOR, THROTTLE BODY	42	6			
GROMMET, SPEAKER PANEL	124	2	[J]					
GUARD, HEAT	115	11	JOINT, BRAKE ROD	97	17			
		12	JOINT, BREATHER TUBE	104	3			
		13						
GUARD, HEEL	134	13						
GUARD, L. KNUCKLE	81	2						
GUARD, NUMBER PLATE	138	20						
GUARD, R. KNUCKLE	81	1						
GUARD, SIDE STAND SWITCH	119	5						

PART NAME INDEX

Part name	Page	Ref.	Part name	Page	Ref.	Part name	Page	Ref.
MARK, HONDA	144	1	NUT, STEERING STEM	89	16	PIN A, DOWEL, 12X16	62	7
		2	NUT, U, 10MM	100	18		63	15
	145	1		119	8	PIN B, DOWEL, 8X14	55	35
MAT, L. MIDDLE COWL	139	7		123	13		59	10
METER ASSY., COMBINATION	79	1	NUT, U, 12MM	123	14		63	16
METER COMP., LCD	79	3	NUT, U, 14MM	120	21	PIN D, JOINT	98	27
MIRROR COMP., L.	81	7	NUT, U, 16MM	100	17	PIN, CLUTCH LIFTER	56	12
MIRROR COMP., R.	81	6	NUT, U, 5MM	127	17	PIN, HANGER	95	13
MODULATOR ASSY., ABS	87	3	NUT, U, 6MM	120	20		99	6
MOTOR ASSY., FAN	136	13		127	16	PIN, PISTON	65	4
MOTOR ASSY., STARTER	61	1				PIN, SHIFT RETURN SPRING	72	11
MUDGUARD	124	1	[O]			PIN, SNAP	117	5
MUFFLER COMP.	115	5	OIL SEAL, 12X18X5	55	29	PIN, SPLIT, 2.0X12	98	26
			OIL SEAL, 12X26X5	55	28	PIN, SPLIT, 2.0X15	118	12
[N]			OIL SEAL, 14X22X5	72	18	PIN, SPLIT, 2.0X18	118	13
NUT-WASHER, 6MM	61	12	OIL SEAL, 22X36X5	70	37	PIN, STEP BAR	118	5
NUT, CAP, 6MM	135	46	OIL SEAL, 25X47X6.5	100	20	PIN, STEP JOINT	118	1
NUT, CLIP, 5MM	78	10	O-RING, 11.8X1.9	55	30	PIPE COMP. B, FR. BRAKE	88	3
	127	18		62	6	PIPE COMP. B, RR. BRAKE	88	1
	138	17	O-RING, 13.8X2.5	59	8	PIPE COMP. C, FR. BRAKE	88	4
	139	11		63	13	PIPE COMP. C, RR. BRAKE	88	2
NUT, CLIP, 6MM	116	26	O-RING, 14.8X2.4	76	1	PIPE COMP., EX.	115	6
	135	23		76	1	PIPE COMP., L. SLIDE	94	21
		24	O-RING, 17.8X1.9	98	22	PIPE COMP., R. SLIDE	93	11
	137	24		55	33	PIPE COMP., WATER	54	10
NUT, COWL SETTING, 5MM	138	8	O-RING, 18X3	74	12	PIPE, STEERING HANDLE	89	6
NUT, FENDER SETTING	111	19		76	1	PISTON	65	3
		20	O-RING, 1.5X9.5	55	32	PISTON B, 27X35	99	14
	82	15		76	1	PISTON SET, MASTER CYLINDER	97	12
NUT, FIXING	42	18	O-RING, 24.4X3.1	51	11	PISTON, 27X27	95	3
NUT, FLANGE, 10MM	125	14		75	1	PIVOT, SHIFT DRUM STOPPER ARM	72	13
	135	29	O-RING, 30MM	61	13		127	13
	137	26		76	1	PLATE B, CLUTCH	56	8
NUT, FLANGE, 3MM	83	21	O-RING, 44.7X2.4	59	9	PLATE COMP., CLUTCH PRESSURE	56	9
NUT, FLANGE, 6MM	84	22	O-RING, 4X2	76	1	PLATE COMP., GEARSHIFT DRUM		
	86	28	O-RING, 7.8X1.9	94	30	STOPPER	72	6
	102	20	O-RING, 9.8X2.4	61	14	PLATE, BEARING SETTING	69	2
	105	25		74	18	PLATE, CLUTCH	56	7
	131	25	OUTER COMP., CLUTCH	55	31	PLATE, DIAPHRAGM	84	9
	133	30	OUTER COMP., STARTING CLUTCH	76	1		85	13
NUT, FLANGE, 8MM	116	30		56	1	PLATE, FIXING	97	15
	135	28	[P]	58	2	PLATE, IDLE AIR CONTROL VALVE	69	21
NUT, HEX. CAP, 6MM	114	14	PACKING, MUFFLER	115	16	PLATE, NAME	142	1
NUT, HEX. CAP, 8MM	116	25	PACKING, RESERVE TANK	137	18	PLATE, PORT	41	2
	138	14	PAD SET, FR.	95	2	PLATE, R. ENGINE HANGER	134	7
NUT, HEX., 10MM	81	11	PAD SET, RR.	99	2		135	41
	93	16	PAD, FRAME	135	38	PLATE, SETTING	102	9
NUT, HEX., 14MM	67	3	PEDAL ASSY., CHANGE	117	1	PLATE, SKID	104	11
NUT, HEX., 5MM	116	29	PEDAL COMP., RR. BRAKE	117	6	PLATE, WINKER MOUNT	134	8
NUT, HEX., 8MM	82	20	PGM-FI UNIT	130	17		126	4
	98	25		132	19	PLUG, PIN	99	13
	120	22	PIN A, DOWEL, 12X16	133	19	PLUG, SPARK	42	10
NUT, LOCK, 16MM	65	9		42	24	PROTECTOR, EX. PIPE	115	7
NUT, PUSH, 2.6	109	14		53	3	PROTECTOR, L. FR. FORK	94	23
	110	16		55	34	PROTECTOR, MUFFLER	115	9
	110	16				PROTECTOR, R. FR. FORK	94	22
NUT, SETTING	136	2				PULLER, MINI FUSE	140	1
NUT, SPECIAL, 16MM	56	14						
NUT, SPRING, 4MM	107	8						

PART NAME INDEX

Part name	Page	Ref.	Part name	Page	Ref.	Part name	Page	Ref.
PUMP ASSY., FUEL	102	1	RUBBER, MOUNTING	41	8	SCREW, PAN, 6X18	109	12
	104	1		75	1	SCREW, PAN, 6X6	51	8
PUMP ASSY., OIL	62	1		87	1	SCREW, SPECIAL, 4X10	125	2
				113	7	SCREW, SPECIAL, 5X10	115	21
[R]			RUBBER, MUFFLER PROTECTOR	110	7	SCREW, SPECIAL, 5X11	78	8
RADIATOR COMP.	136	1		115	19		138	11
RECEIVER, CLUTCH CABLE	54	18	RUBBER, PROTECTOR	115	3	SCREW, SPECIAL, 5X14	115	20
RECTIFIER ASSY., REGULATOR ...	130	4	RUBBER, PROTECTOR PACKING	115	2		127	15
	132	4	RUBBER, RADIATOR	136	6	SCREW, SPECIAL, 6X11	125	15
RECTIFIER COMP., SILICON	130	5	RUBBER, RADIATOR MOUNTING	136	9	SCREW, SPECIAL, 6X14	81	9
	132	5	RUBBER, RR. TANK MOUNTING	102	11	SCREW, SPECIAL, 6X8	125	13
REFLECTOR, FR. REFLEX	127	6		104	13	SCREW, TAPPING, 3X12	82	19
REFLECTOR, REFLEX	127	5	RUBBER, R. WINKER MOUNTING ...	126	3	SCREW, TAPPING, 3X16	79	11
RELAY COMP., POWER	130	15		126	7		89	18
	132	17	RUBBER, SEAT SETTING	135	15	SCREW, TAPPING, 3X6	137	25
RELAY COMP., WINKER	130	13	RUBBER, SEPARATOR MOUNTING ...	139	10	SCREW, TAPPING, 4X10	109	15
	132	16	RUBBER, SHOCK	129	6		124	13
RESONATOR	111	11	RUBBER, SIDE COVER	110	6	SCREW, TAPPING, 4X12	106	10
RETAINER	99	3	RUBBER, SPEEDOMETER MOUNTING ..	130	11		107	10
RETAINER, VALVE SPRING	46	11		132	14		116	27
RIM, FR. WHEEL	96	8	RUBBER, STAND STOPPER	138	18			28
RIM, RR. WHEEL	100	9	RUBBER, TAILLIGHT MOUNTING ...	127	10		127	19
RING	61	8	RUBBER, TANK GUARD	102	13		139	12
	84	10	RUBBER, WINKER MOUNTING	125	6	SCREW, TAPPING, 5X14	79	12
	85	14						13
RING SET, PISTON	65	2	[S]			SCREW, TAPPING, 5X16	77	11
RING, BACK UP	93	6	SCREEN, OIL FILTER	63	5	SCREW, TAPPING, 5X20	111	24
RING, FR. PULSER	96	17	SCREW-WASHER, 4X12	84	21		124	12
RING, HEADLIGHT	78	6		86	27	SCREW, TAPPING, 6X20	98	24
RING, OIL SEAL STOPPER	93	14	SCREW-WASHER, 5X12	61	15	SCREW, TORX	74	11
RING, RR. PULSER	101	22		74	20	SCREW, TORX, 5X17	74	4
RING, STOPPER	93	17	SCREW-WASHER, 5X16	82	17	SCREW, TORX, 5X8.7	74	3
	95	7	SCREW-WASHER, 5X20	82	16	SEAL RING, INJECTOR	74	14
	99	10	SCREW, 5X12	83	28	SEAL SET, FR. FORK	93	19
RING, WEAR	93	18	SCREW, BLEEDER	95	4	SEAL SET, PISTON	95	1
ROD COMP.	93	12		99	7		99	1
ROD COMP., PUSH	97	13	SCREW, FLAT, 4X12	84	20	SEAL, AIR CLEANER	111	9
ROD SUB ASSY., CUSHION				86	26	SEAL, BREATHER	104	19
CONNECTING	122	7	SCREW, FLAT, 4X45	97	19	SEAL, DUST	94	29
ROLLER, 3X8.5	72	20	SCREW, FLAT, 6X53	120	19		102	15
RUBBER B, SEAT STOPPER	108	2	SCREW, PAN, 4X10	118	9		104	16
RUBBER SPONGE, RR. FENDER ...	124	3	SCREW, PAN, 4X8.5	136	4	SEAL, GASKET	125	4
RUBBER, ABS CANCEL SWITCH ...	83	27	SCREW, PAN, 5X10	74	19	SEAL, MECHANICAL	54	12
RUBBER, BATTERY	129	7	SCREW, PAN, 5X12	120	16	SEAL, RADIATOR CAP	136	10
RUBBER, BATTERY CUSHION	111	15	SCREW, PAN, 5X14	139	9	SEAL, TANK	102	8
			SCREW, PAN, 5X16	98	23		104	10
			SCREW, PAN, 5X20	138	10	SEAL, VALVE STEM	46	1
RUBBER, CANISTER MOUNT	114	1	SCREW, PAN, 5X25	111	23	SEAT ASSY., DOUBLE	108	1
RUBBER, CHANGE PEDAL	117	2	SCREW, PAN, 6X10	106	7	SEAT, JUDDER SPRING	56	4
RUBBER, CUSHION	135	43		115	24	SEAT, STOPPER	93	10
RUBBER, FILTER	54	7		129	9	SEAT, VALVE SPRING	46	12
RUBBER, FR. FENDER MOUNTING ..	77	4		135	20	SENSOR ASSY., BANK ANGLE	130	9
RUBBER, HEADLIGHT	78	2	SCREW, PAN, 6X14	106	8		132	12
RUBBER, HEADLIGHT MOUNTING ...	79	9		107	7	SENSOR ASSY., SPEED	63	7
RUBBER, L. WINKER MOUNTING ...	126	9		109	13	SENSOR ASSY., WATER		
				110	15	TEMPERATURE	42	14
				110	15	SENSOR SET	74	1
RUBBER, METER SETTING	79	4		135	22	SENSOR, FR. WHEEL SPEED	95	18
				139	8			



PART NAME INDEX

Part name	Page	Ref.	Part name	Page	Ref.	Part name	Page	Ref.
SENSOR, OXYGEN	115	18	STAY COMP., METER	79	8	SWINGARM SUB ASSY., RR.....	120	14
SENSOR, RR. WHEEL SPEED	99	15	STAY COMP., NUMBER BRACKET	127	8	SWITCH ASSY., CLUTCH.....	82	6
SEPARATOR COMP.	84	7	STAY COMP., OIL CUP	97	1	SWITCH ASSY., COMBINATION & LOCK	89	2
SHAFT C, IDLE GEAR	85	11	STAY COMP., PURGE CONTROL SOLENOID	114	9	SWITCH ASSY., ENGINE STOP.....	82	4
SHAFT, BALANCER	58	4	STAY COMP., RESERVE TANK	137	20	SWITCH ASSY., FR. STOP.....	84	1
SHAFT, GEARSHIFT FORK	67	2	STAY COMP., R. CANISTER	114	10	SWITCH ASSY., NEUTRAL	63	6
SHAFT, GEARSHIFT FORK	72	5	STAY, BANK ANGLE SENSOR	130	10	SWITCH ASSY., RR. ABS CANCEL ..	83	24
SHAFT, ROCKER ARM	46	6	STAY, CHAIN CASE	120	5	SWITCH ASSY., RR. STOP.....	117	3
SHAFT, WATER PUMP	54	15	STAY, DRIVE CHAIN COVER	135	40	SWITCH ASSY., SIDE STAND.....	119	1
SHIM, TAPPET	46	14	STAY, EX. PIPE PROTECTOR	115	8	SWITCH ASSY., STARTER MAGNETIC	129	5
	47	14	STAY, FR. NUMBER PLATE	138	21	SWITCH ASSY., WINKER.....	82	5
	48	14	STAY, FR. SPEED SENSOR CORD ..	85	2			
SHROUD COMP.	136	3	STAY, FUSE BOX	111	18	[T]		
SHROUD SET, L. FR.	106	3	STAY, HARNESS	134	11	TANK ASSY., FUEL	102	3
SHROUD SET, L. RR.	106	4	STAY, HARNESS CLAMPER	74	6	TANK, RADIATOR RESERVE.....	104	4
SHROUD SET, R. FR.	106	1	STAY, HEADLIGHT LOWER	77	8	TANK, RADIATOR RESERVE.....	137	19
SHROUD SET, R. RR.	106	2	STAY, L. KNUCKLE GUARD	81	3	TAPE B, TANK GUARD.....	102	10
SHROUD, L. RR.	107	2	STAY, RR. BRAKE HOSE	98	29	TAPE, MAGIC	104	12
SHROUD, R. RR.	107	1	STAY, R. MIDDLE COWL	139	4	TAPE, MAGIC	124	9
SLIDER, CHAIN	120	11	STAY, STOP SWITCH	134	5	TENSIONER COMP., CAM CHAIN....	51	2
SLIDER, CHAIN GUIDE	120	9	STAY, THROTTLE CABLE	90	21	THERMOSTAT	42	8
SOCKET COMP., TAILLIGHT	127	2	STAY, WINKER	125	5	THREAD, STEERING HEAD TOP....	91	5
SPACER, IGNITION COIL	130	2	STAY, WINKER SWITCH COUPLER ...	134	3	TIRE, FR.	96	9
	132	2	STAY, WIRE	74	5	TIRE, RR.	100	10
SPANNER, 12X14	140	7	STEM SUB ASSY., STEERING	91	4	TRIM A, FUEL TANK.....	102	6
SPANNER, 8X10	140	6	STEP COMP., L.	118	6	TRIM A, FUEL TANK.....	104	8
SPINDLE COMP., GEARSHIFT	72	9	STEP COMP., R.	118	2	TRIM B, FUEL TANK.....	102	7
SPOKE SET, FR.	96	1	STEP, PILLION	118	7	TRIM, FUEL TANK	104	9
SPOKE SET, RR.	100	1	STOPPER COMP., GEARSHIFT DRUM .	72	7	TUBE	138	19
SPRING ASSY., RR. BRAKE RETURN	117	7	STOPPER, TERMINAL	61	10	TUBE	113	4
SPRING, CARBON BRUSH	61	5	STRIPE A, L. FR. SHROUD	145	5	TUBE A	114	6
SPRING, CLUTCH	56	10	STRIPE A, L. MIDDLE COWL	145	10	TUBE B	114	7
SPRING, CLUTCH LEVER	54	17	STRIPE A, R. FR. SHROUD	145	4	TUBE COMP., RESERVE TANK.....	137	28
SPRING, DRUM STOPPER	72	8	STRIPE A, R. MIDDLE COWL	145	9	TUBE, 8X215	105	26
SPRING, FR. FORK	93	4	STRIPE B, L. FR. SHROUD	145	7	TUBE, AIR	114	3
SPRING, GEARSHIFT RETURN	72	10	STRIPE B, L. MIDDLE COWL	145	12	TUBE, AIR CLEANER CONNECTING..	111	5
SPRING, JUDDER	56	11	STRIPE B, R. FR. SHROUD	145	6	TUBE, AIR CLEANER DRAIN.....	111	3
SPRING, LOCK KEY SETTING	109	1	STRIPE B, R. MIDDLE COWL	145	11	TUBE, AIR INJECTION	113	3
	110	1	STRIPE C, L. MIDDLE COWL	145	14	TUBE, BREATHER	111	10
SPRING, L. STEP RETURN	118	4	STRIPE C, R. MIDDLE COWL	145	13	TUBE, CHARGE	114	2
SPRING, OIL FILTER ELEMENT SETTING	54	8	STRIPE D, L. MIDDLE COWL	146	16	TUBE, DRAIN	104	7
SPRING, PAD	95	6	STRIPE D, R. MIDDLE COWL	145	15	TUBE, DRAIN	111	8
	99	9	STRIPE, FR. FENDER	145	8	TUBE, FUEL, 3.5X35	114	15
SPRING, REBOUND	93	7	STRIPE, L. FR. SHROUD	144	4	TUBE, FUEL, 4.5X280	105	30
SPRING, R. STEP RETURN	118	3	STRIPE, L. RR. FENDER	146	19	TUBE, FUEL, 4.5X300	103	23
SPRING, SIDE STAND	119	3	STRIPE, L. RR. SHROUD	144	6	TUBE, FUEL, 4.5X340	105	31
SPRING, STOP SWITCH	117	4	STRIPE, L. SIDE COVER	144	8	TUBE, FUEL, 4.5X380	103	24
SPRING, VALVE INNER	46	10	STRIPE, RR. FENDER	146	21	TUBE, FUEL, 4.5X380	103	24
SPRING, VALVE OUTER	46	9	STRIPE, R. FR. SHROUD	144	3	TUBE, FUEL, 4.5X490	114	16
SPROCKET, DRIVE	69	20	STRIPE, R. RR. FENDER	146	18	TUBE, FUEL, 4.5X600	105	32
SPROCKET, FINAL DRIVEN	100	3	STRIPE, R. RR. SHROUD	144	5	TUBE, FUEL, 9X45	114	4
SPROCKET, TIMING	65	7	STRIPE, R. SIDE COVER	144	7	TUBE, OUTER	93	5
STATOR COMP.	60	2	SUB HARNESS, FR.	146	20	TUBE, RESERVE TANK.....	137	16
STAY COMP., FR. HARNESS CLIP .	90	22	SUB SPRING, SIDE STAND	119	4	TUBE, TIRE	96	10
STAY COMP., HEADLIGHT	138	2	SUSPENSION, WINKER RELAY	130	14	TUBE, VINYL, 7X11X420.....	111	25
STAY COMP., L. CANISTER	114	11						

PT Astra Honda Motor
TECHNICAL SERVICE DIVISION

Dipublikasikan oleh :
Honda Motor Co., Ltd.
Dicetak di Indonesia

ID.TMG .6320.2017.01.17