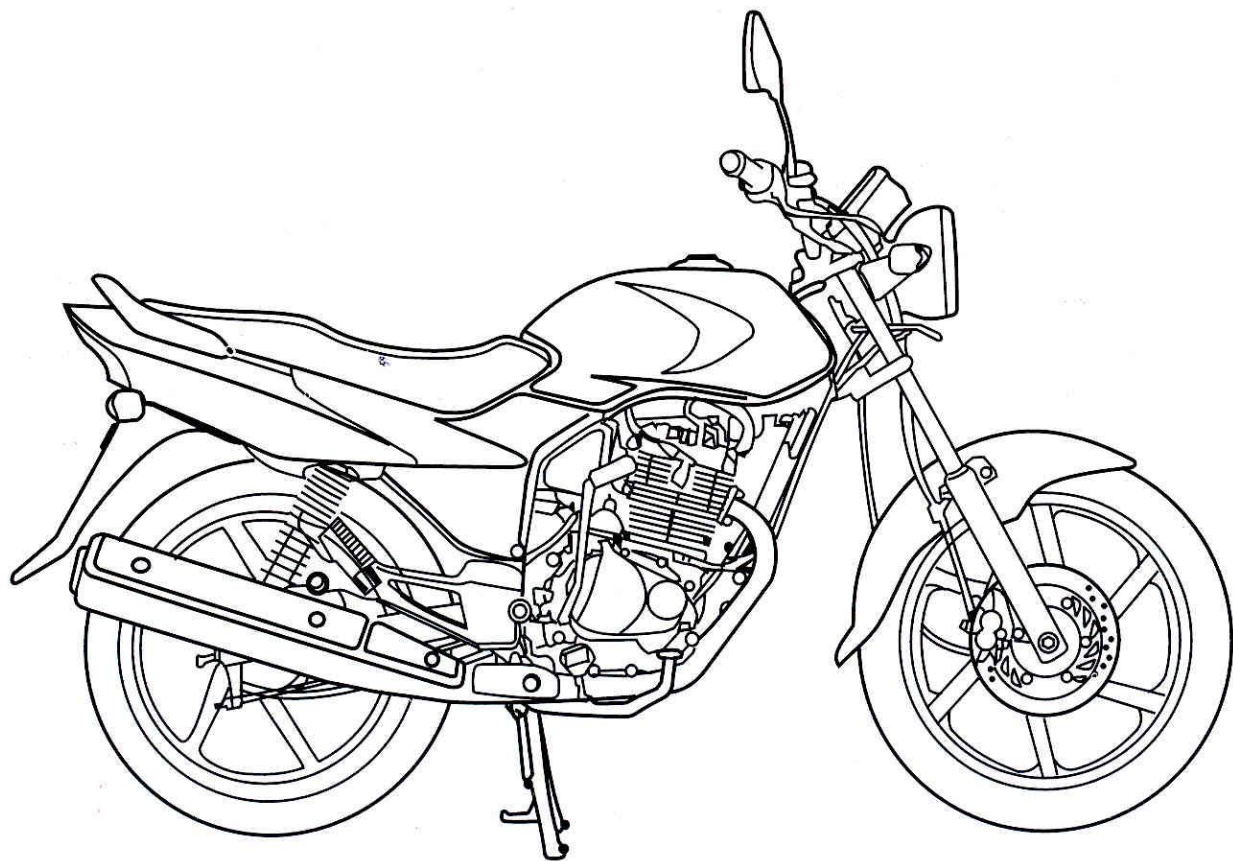


 **HONDA**

# MEGA PRO



**PARTS CATALOG**  
EDISI **1**

# DAFTAR ISI

---

PETUNJUK PEMAKAIAN

**1**

---

KELOMPOK MESIN

**2**

---

KELOMPOK RANGKA

**3**

---

INDEKS PART NUMBER

**4**

---

INDEKS DESCRIPTION

**5**

---

## PETUNJUK PEMAKAIAN PARTS CATALOG

Parts catalog ini digunakan untuk memesan/mencari parts pengganti; di dalamnya terdapat semua parts dan waktu kerja standard (F.R.T.) untuk tipe sepeda motor Mega Pro.(GL 156 M)

### I. CARA MEMESAN PARTS

#### 1. Informasi yang diperlukan

Pemesan parts pengganti sebaiknya mencantumkan Part Number dan Nomor seri seperti diterangkan dibawah. Hal ini diperlukan oleh karena setiap perubahan dan modifikasi pada parts telah didaftarkan di HONDA berikut nomor part dan Nomor seri yang bersangkutan.

Nomor-nomor yang dibutuhkan :

- (a) Parts mesin : Part Number dan  
Nomor seri mesin
- (b) Parts rangka : Part Number dan  
Nomor seri rangka
- (c) Parts karburator : Part Number dan  
Nomor identifikasi karburator

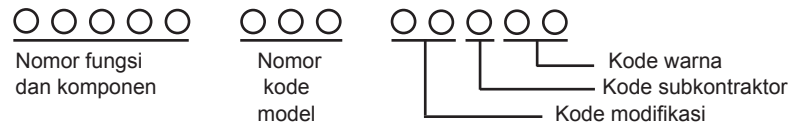
#### 2. Perubahan-perubahan

Perubahan-perubahan pada parts catalog ini akan dimuat dalam Parts Bulletin yang diterbitkan sebagai pelengkap dari pada parts catalog ini. Bila jumlah perubahan-perubahan cukup banyak, pada suatu waktu dapat diterbitkan edisi baru yang disesuaikan daripada parts catalog ini, dan masing-masing edisi akan diberikan nomor urut pada sampulnya. Kami menganjurkan agar Sdr. selalu menyimpan parts bulletin bersama parts catalog ini, agar informasi parts Sdr. selalu lengkap dan up-to-date.

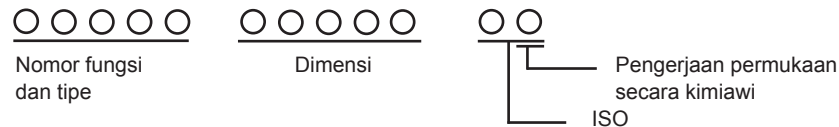
### II. CARA MEMBACA PARTS CATALOG

#### 1. Susunan nomor part

(contoh) Parts umum (General parts)



(contoh) Baut-baut, mur-mur dan standar parts lain.



## 2. Kode warna

Kode warna pada bagian belakang nomor part menunjukkan warna part tersebut. Kode-kode ZA, ZB, ZC dan seterusnya tidak secara langsung menunjukkan warna part, melainkan warna dapat dilihat dari kode HONDA pada kolom "Part Number" di sebelahnya nomor part yang bersangkutan.

Kode warna pabrik seperti FMB, FMD, FMI, dsbnya secara langsung menunjukkan warna part seperti ditunjukkan pada tabel berikut :

Kode Warna		Warna
Kode pabrik	Kode HONDA	
FMB	NH-1	Black(Hitam)
FMD	R-131C-U	Candy Andromeda Red (Merah)
FMI	RP-140M	Vortex Purple Metalic (Ungu)
FMM	B-140P	Pearl Coral Reef Blue (Biru)
FMS	NH-255M	Silver Metalic (Abu-abu Metalik)
—	NH-158R	Black Carbon Grey (Hitam Abu-abu)

## 3. Singkatan-singkatan

Dibawah ini adalah daftar singkatan-singkatan yang digunakan di dalam parts catalog, sebagai berikut :

ASSY..... Assembly	L.E.D..... Light emitting diode
COMP..... Complete.	MPH..... Miles per hour
R..... Right	L (100L)..... Link(100 Links)
L..... Left	A.C..... Alternating current
STD..... Standard	D.C..... Direct current
MM..... Milimeter	IN..... Inlet
G..... Gram	EX..... Exhaust
T(22)..... Tooth (22Teeth)	FR..... Front
A..... Ampere	RR..... Rear
V..... Volt	Hex..... Hexagonal
W..... Watt	A.M..... Attaching mark
WL..... With labelling	T.M..... Transcript mark
WOL..... Without labelling	C.D.I..... Capacitive
KPH..... Kilometers per hour	discharge ignition

## 4. Dimensi-dimensi

Semua ukuran diberikan dalam satuan milimeter (mm) kecuali untuk peluru baja (steel balls), ban luar (tires) dan ban dalam (tire tubes).

Part	Contoh	Pengertian
Bolt (Screw)	6x12	diameter 6mm, panjang 12mm
Pin	8x14	diameter 8mm, panjang 14mm
O-Ring	9.5x1.6	diameter 9,5mm, tebal 1,6mm
Oil seal	14x24x5	diameter dalam 14 mm, diameter luar 24 mm, tebal 5mm
Tube	5x130	diameter dalam 5mm, panjang 130mm

## 5. Parts yang digantikan oleh part lain

Nomor part yang diletakkan dibawah nama part pada kolom "Description" menunjukkan bahwa nomor part disebelahnya telah diganti dengan nomor part tersebut. Pergantian parts sedemikian (supersedence) dapat dilakukan oleh HONDA tanpa pemberitahuan apapun.

## 6. Part yang dipersatukan (Assemblies)

Part pada gambar yang dikelilingi dengan garis terputus-putus tersedia sebagai parts yang dipersatukan. Masing-masing komponen daripada susunan parts itu dapat juga diperoleh secara terpisah.

## 7. Jumlah yang diperlukan

Angka didalam kolom "Q'ty" menunjukkan jumlah part tersebut yang dipakai di dalam bagian yang bersangkutan.

## 8. Ilustrasi

Gambar-gambar parts yang dimuat di dalam part catalog ini disediakan untuk mempermudah pengenalan part dan mungkin berbeda daripada bentuk part sebenarnya.

## 9. Nama part

Nama part tidak diterjemahkan kedalam bahasa Indonesia, melainkan tetap menggunakan istilah resminya didalam bahasa Inggris, agar seragam dengan istilah internasional yang dipakai di seluruh dunia oleh Honda Motor Co.,Ltd.

## 10. Model dan nomor seri yang berlaku

Model-model, kode daerah pemasaran dan nomor seri yang berlaku didalam parts catalog ini dapat diidentifikasi sebagai berikut dibawah ini.

Model	Kode daerah pemasaran	Tipe	No. Seri Mesin yang berlaku mulai	No. Seri Rangka yang berlaku mulai	No. Identifikasi Karburator yang berlaku
GL 156S	IN	Indonesia	KEHLE*****	MH1KEHL***K*****	PD05 <span style="border: 1px solid black; padding: 0 2px;">C</span>

\* Dari nomor identifikasi karburator, hanya dipakai bagian yang digaris bawah didalam contoh dibawah

PD05 C NY

### 11. Lokasi nomor seri pada sepeda motor

NOMOR SERI RANGKA



NOMOR SERI MESIN



### III. CARA MEMAKAI FLAT RATE TIME (F.R.T.)

F.R.T. (Flate Rate Time) yang terletak di halaman paling akhir buku ini dipakai untuk menentukan waktu kerja standard yang diperbolehkan untuk penggantian parts.

F.R.T untuk parts yang tidak tercantum didalam buku ini harus ditentukan dari jenis pekerjaan yang erat hubungannya dengan penggantian parts tersebut.

#### 1. F.R.T. didasarkan atas kondisi servis sebagai berikut :

- Disamping waktu servis yang sebenarnya ditambahkan lagi waktu ekstra.
- Waktu standard yang ditentukan didasarkan atas persyaratan bahwa alat - alat servis yang diperlukan seperti terdaftar didalam buku pedoman reparasi sudah siap tersedia, dan pekerjaan dilakukan oleh seorang mekanik dengan ketrampilan normal.
- Waktu yang dibutuhkan untuk pemeriksaan dan percobaan pemakaian setelah diservis, dimasukkan juga kedalam F.R.T.

#### 2. Metode perhitungan

Waktu pekerjaan ditulis dalam sepersepuluh jam untuk mempermudah perhitungan.

(contoh) 0.3 = 18 menit  
5.6 = 5 jam dan 36 menit

DAFTAR KONVERSI

Jam	Menit	Jam	Menit
0.1	6	0.6	36
0.2	12	0.7	42
0.3	18	0.8	48
0.4	24	0.9	54
0.5	30	1.0	60

#### 3. Menghitung F.R.T.

Jika beberapa pekerjaan dilakukan sekaligus, hitunglah sebagai berikut :

- Pekerjaan yang tidak berhubungan  
F.R.T. untuk pekerjaan diperoleh dengan menjumlahkan F.R.T. untuk setiap part yang diganti  
(contoh) Penggantian cylinder dan clutch spring

Service item/Bagian yang diservis	F.R.T.
Cylinder	1.4
Clutch spring	0.7

F.R.T. untuk pekerjaan ini adalah :  $1.4 + 0.7 = 2.1$

## b. Pekerjaan yang terulang

Ambillah F.R.T. untuk part terakhir yang akan diganti.  
(contoh) Penggantian piston dan cylinder head gasket.

Service item/Bagian yang diservis	F.R.T.
Cylinder head gasket	1.0
Piston	1.5

F.R.T. untuk pekerjaan ini adalah : 1.5

## c. Pekerjaan yang sebagian berhubungan

Jumlahkan F.R.T. untuk semua parts yang diganti dan kurangi dengan F.R.T. untuk pekerjaan yang terulang.  
(contoh) Penggantian gear shift drum dan crankshaft assembly.

Service item/Bagian yang diservis	F.R.T.
Gearshift drum	* 3.9
Crankshaft	* 4.1
Pembongkaran crankcase	* 3.7

F.R.T. untuk pekerjaan ini adalah :  $(3.9 + 4.1) - 3.7 = 4.3$

Pekerjaan yang terulang adalah pembongkaran crankcase.

F.R.T. dengan tanda (\*) termasuk menurunkan dan memasang kembali mesin.

## 4. Pengerjaan lain disamping penggantian parts

## a. Penurunan dan pemasangan

No.	Service item/Bagian yang diservis	F.R.T.
1.	Mesin	1.5
2.	Kepala silinder	1.1
3.	Karburator	0.4

No.	Service item/Bagian yang diservis	F.R.T.
1.	Pemeriksaan waktu pengapian	0.2
2.	Penyetelan dan pembersihan busi	0.1
3.	Penyetelan tappet	0.3
4.	Penyetelan stasioner karburator	0.1
5.	Pemeriksaan oli mesin (tidak termasuk penggantian oli mesin)	0.1
6.	Penyetelan kopling	0.1
7.	Pembersihan elemen saringan udara	0.3
8.	Pengukuran tekanan kompresi	0.1
9.	Pemeriksaan cairan batere dan berat jenisnya	0.2
10.	Pengukuran tinggi pelampung karburator	0.6
11.	Pembersihan saringan oli mesin	0.6
12.	Penyetelan gas tangan	0.1

## Rangka

No.	Service item/Bagian yang diservis	F.R.T.
1.	Penyetelan rem depan	0.1
2.	Penyetelan rem belakang	0.1
3.	Pemeriksaan cara kerja rem	0.1
4.	Penyetelan arah lampu depan	0.1
5.	Rantai roda (termasuk penyetelan tegangan rantai tetapi tidak termasuk penggantian sprocket)	0.1

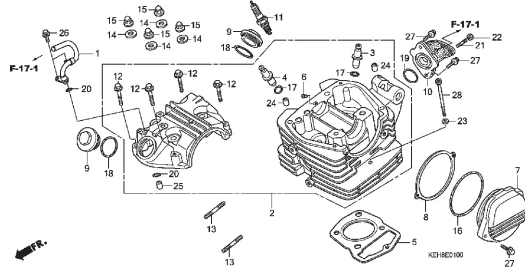
## c. Pembongkaran

No.	Service item/Bagian yang diservis	F.R.T.
1.	Karburator	0.7

# ENGINE GROUP

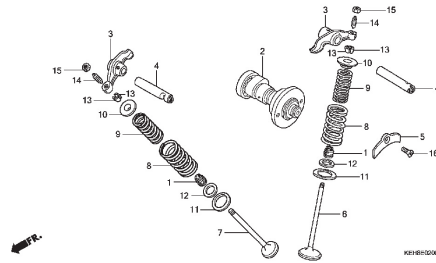
**E-1**

**CYLINDER HEAD**



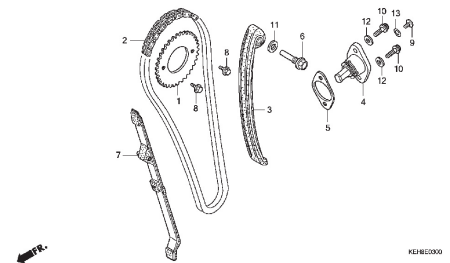
**E-2**

**CAMSHAFT/VALVE**



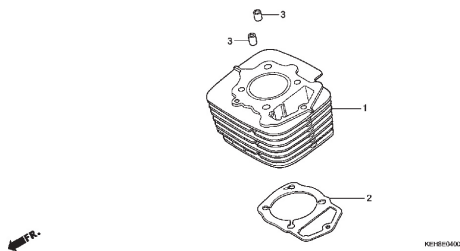
**E-3**

**CAM CHAIN / TENSIONER**



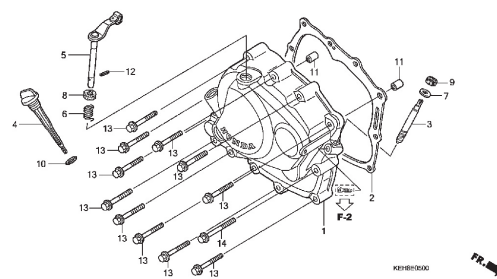
**E-4**

**CYLINDER**



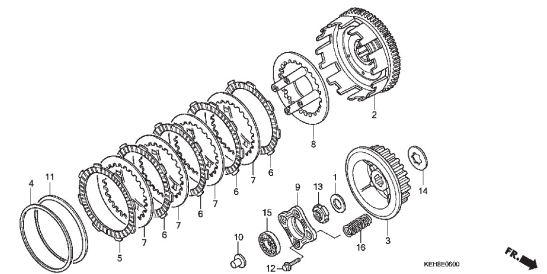
**E-5**

**RIGHT CRANKCASE COVER**



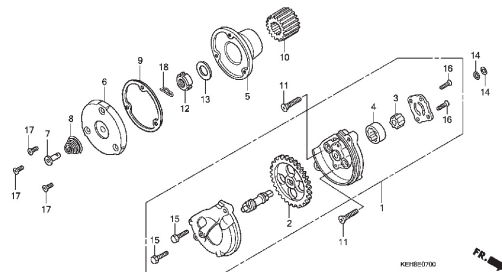
**E-6**

**CLUTCH**



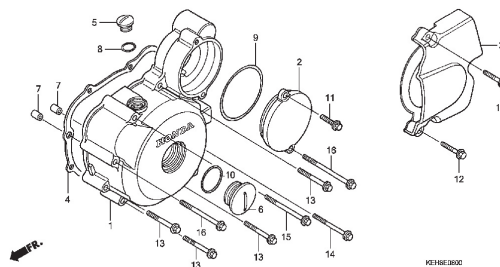
**E-7**

**OIL PUMP**



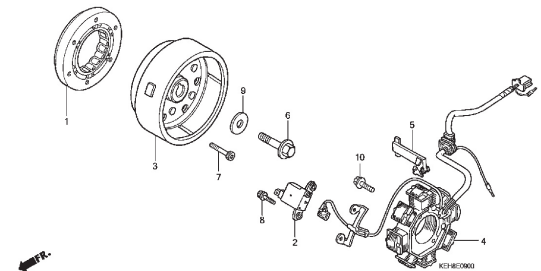
**E-8**

**LEFT CRANKCASE COVER**



**E-9**

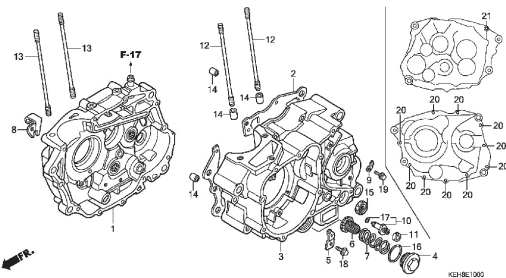
**GENERATOR**



# ENGINE GROUP

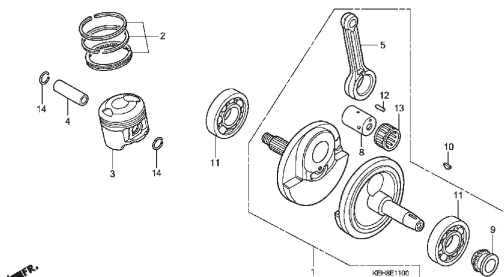
E-10

CRANKCASE



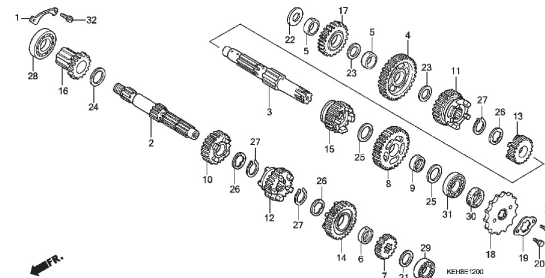
E-11

CRANKSHAFT / PISTON



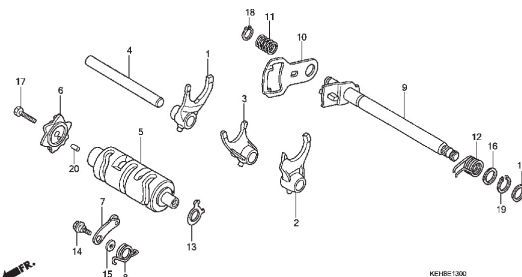
E-12

TRANSMISSION



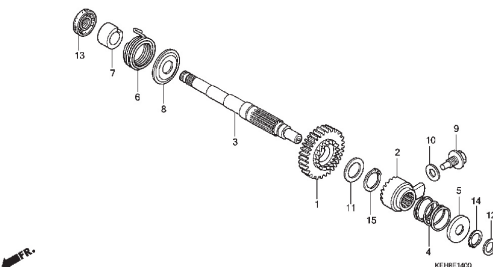
E-13

GEARSHIFT DRUM



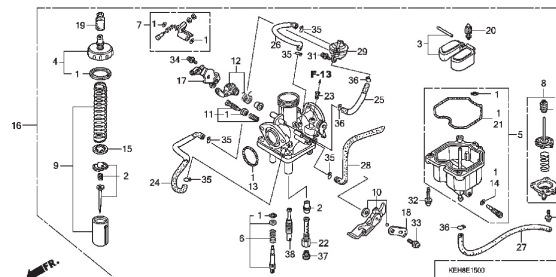
E-14

KICK STARTER SPINDLE



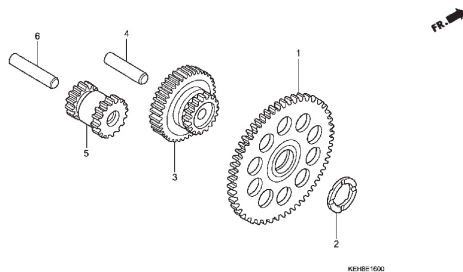
E-15

CARBURETOR



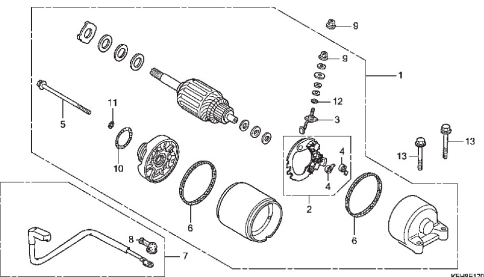
E-16

STARTING GEAR



E-17

STARTING MOTOR



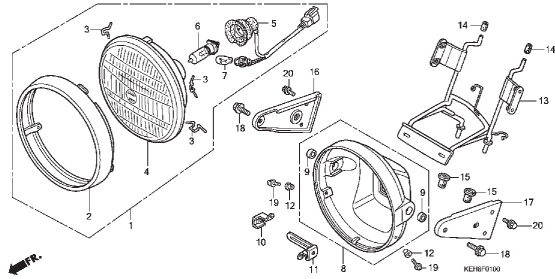
2



# FRAME GROUP

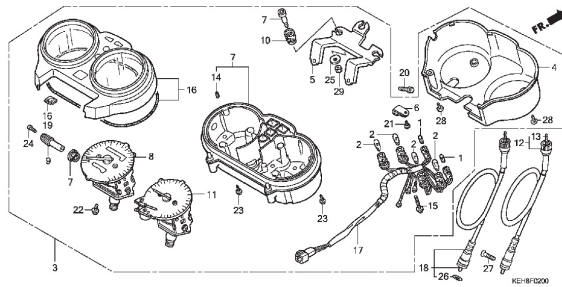
**F-1**

**HEADLIGHT**



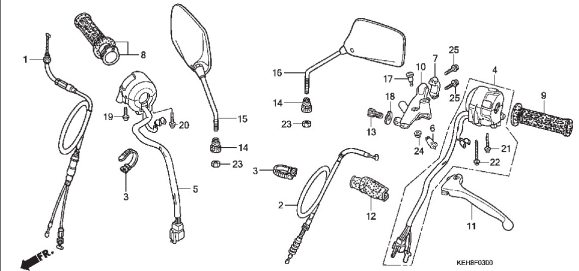
**F-2**

**METER**



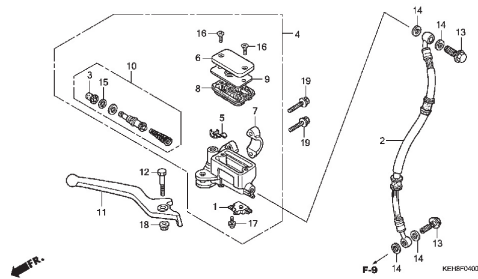
**F-3**

**HANDLE LEVER/SWITCH/CABLE**



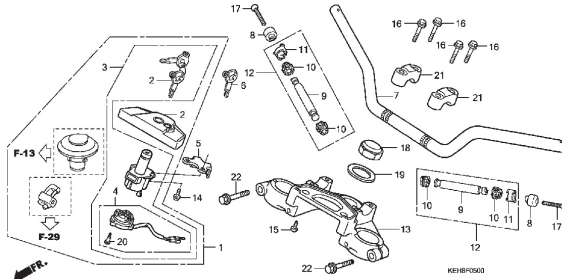
**F-4**

**FR. BRAKE MASTER CYLINDER**



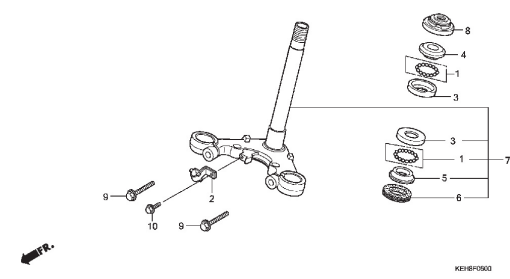
**F-5**

**HANDLE PIPE / TOP BRIDGE**



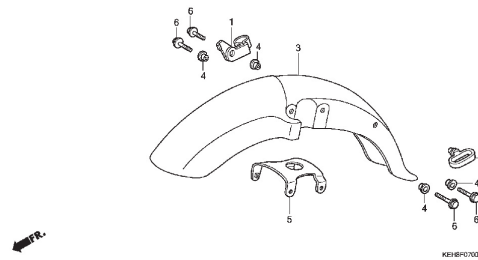
**F-6**

**STEERING STEM**



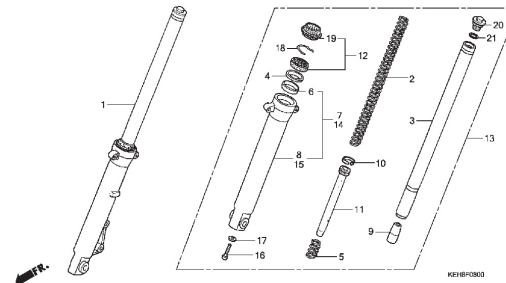
**F-7**

**FRONT FENDER**



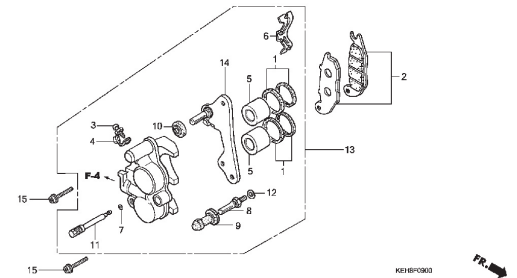
**F-8**

**FRONT FORK**



**F-9**

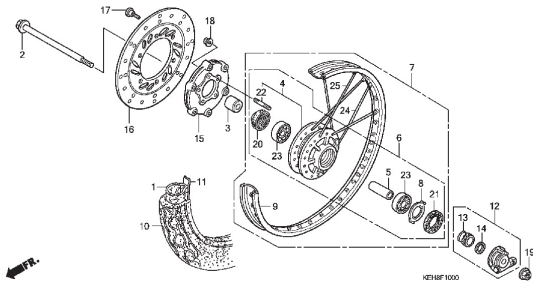
**FRONT BRAKE CALIPER**



# FRAME GROUP

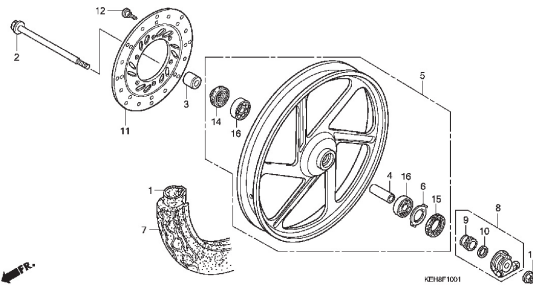
**F-10**

FRONT WHEEL (1IN)



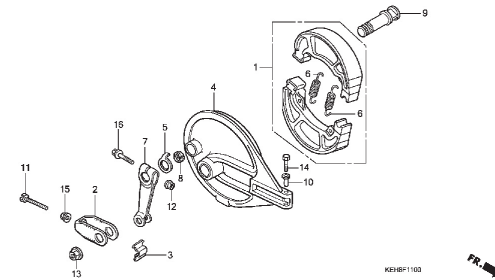
**F-10-1**

FRONT WHEEL (2IN)



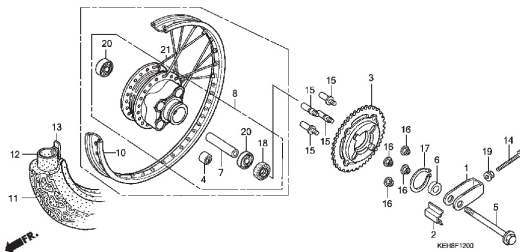
**F-11**

REAR BRAKE PANEL



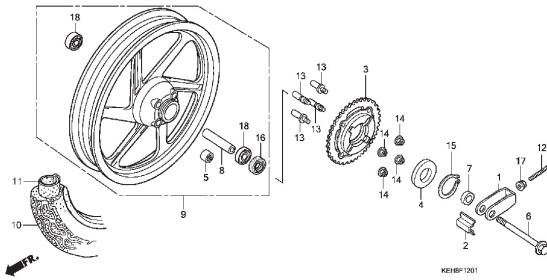
**F-12**

REAR WHEEL (1IN)



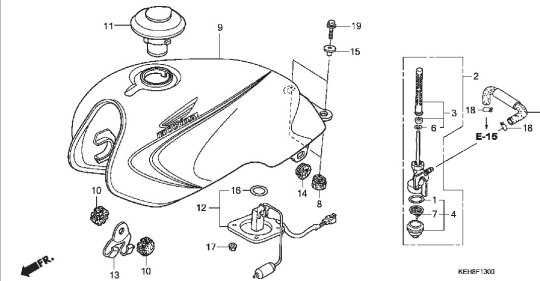
**F-12-1**

REAR WHEEL (2IN)



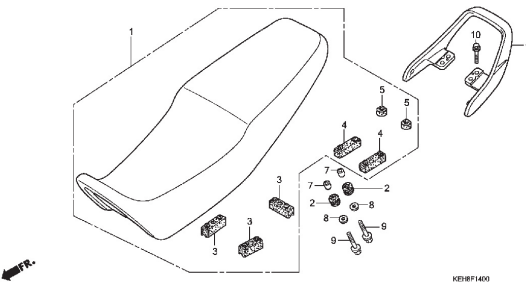
**F-13**

FUEL TANK



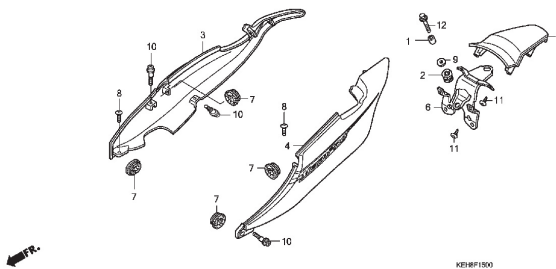
**F-14**

SEAT



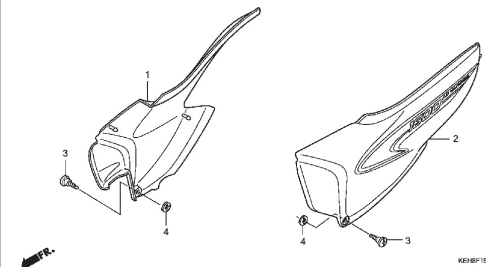
**F-15**

REAR COWL



**F-16**

SIDE COVER

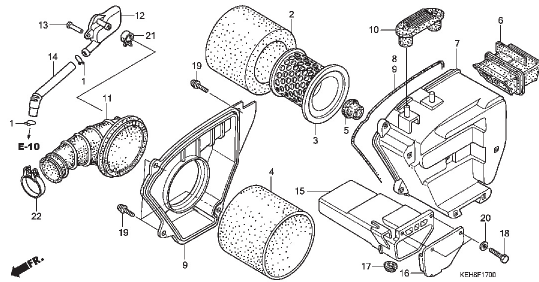


06.2006

# FRAME GROUP

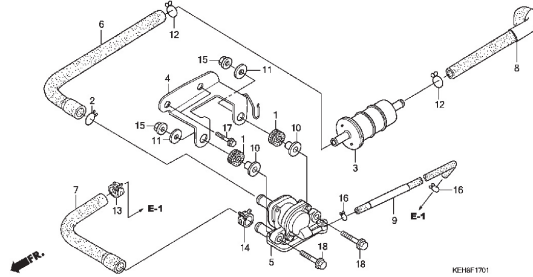
**F-17**

**AIR CLEANER**



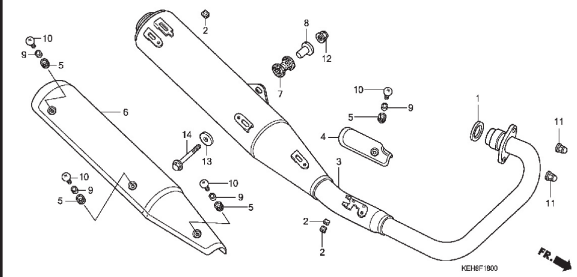
**F-17-1**

**AIR SUCTION VALVE**



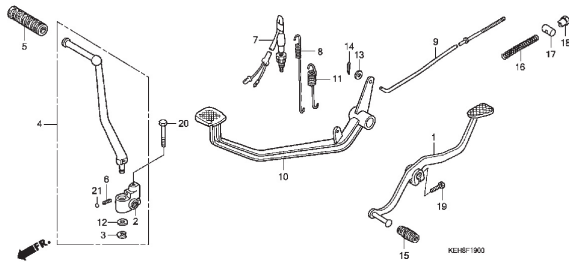
**F-18**

**EXHAUST MUFFLER**



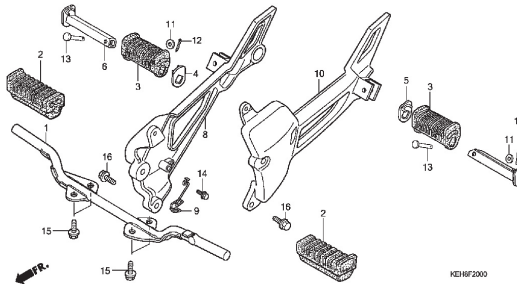
**F-19**

**PEDAL**



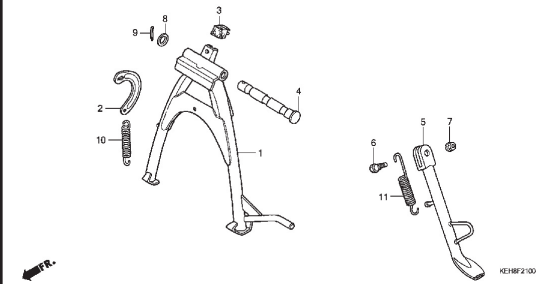
**F-20**

**STEP**



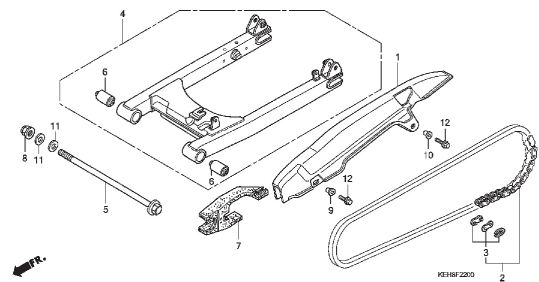
**F-21**

**STAND**



**F-22**

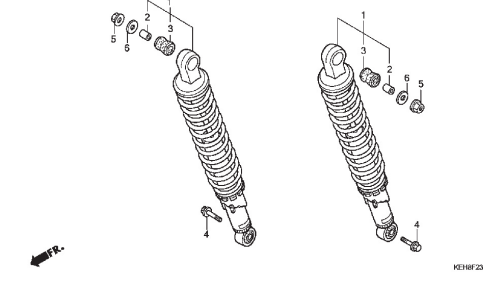
**SWINGARM / CHAIN CASE**



06.2006

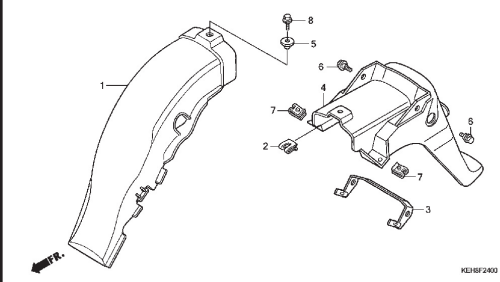
**F-23**

**REAR CUSHION**



**F-24**

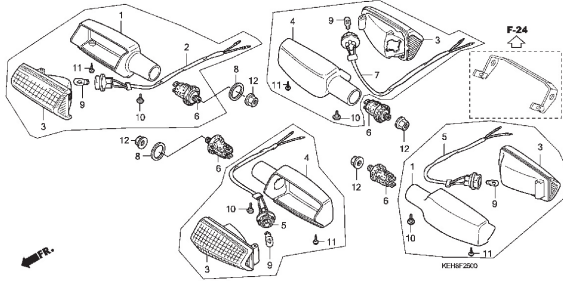
**REAR FENDER**



# FRAME GROUP

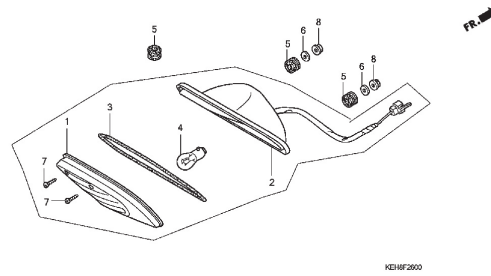
**F-25**

WINKER



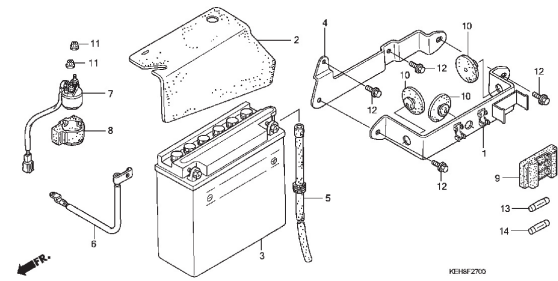
**F-26**

TAILLIGHT



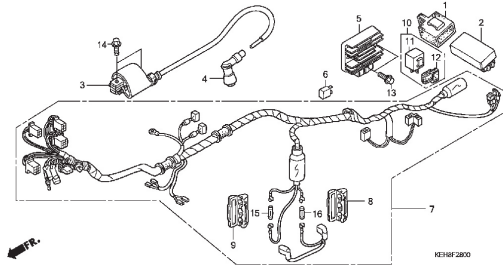
**F-27**

BATTERY



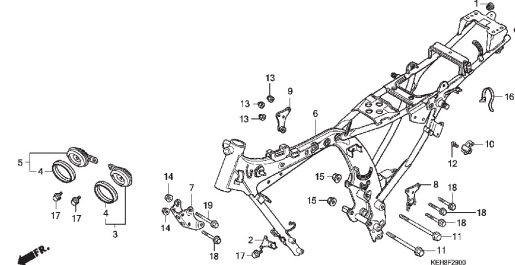
**F-28**

WIRE HARNESS



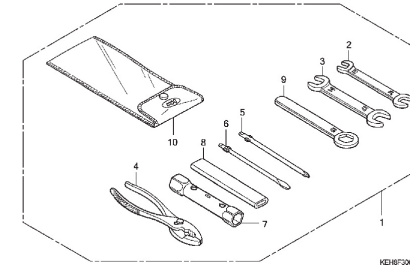
**F-29**

FRAME BODY



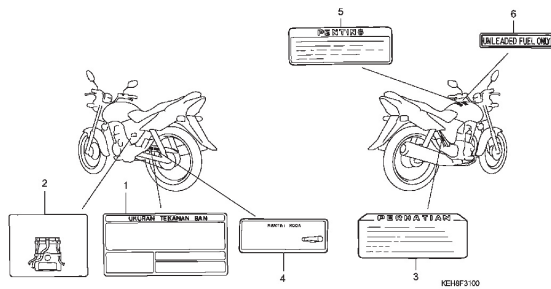
**F-30**

TOOLS



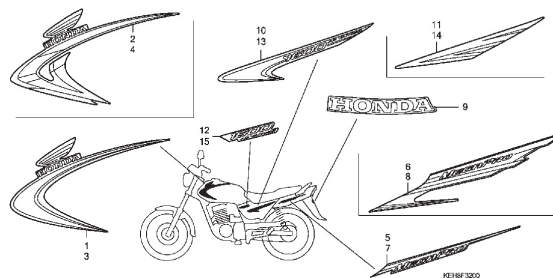
**F-31**

CAUTION LABEL



**F-32**

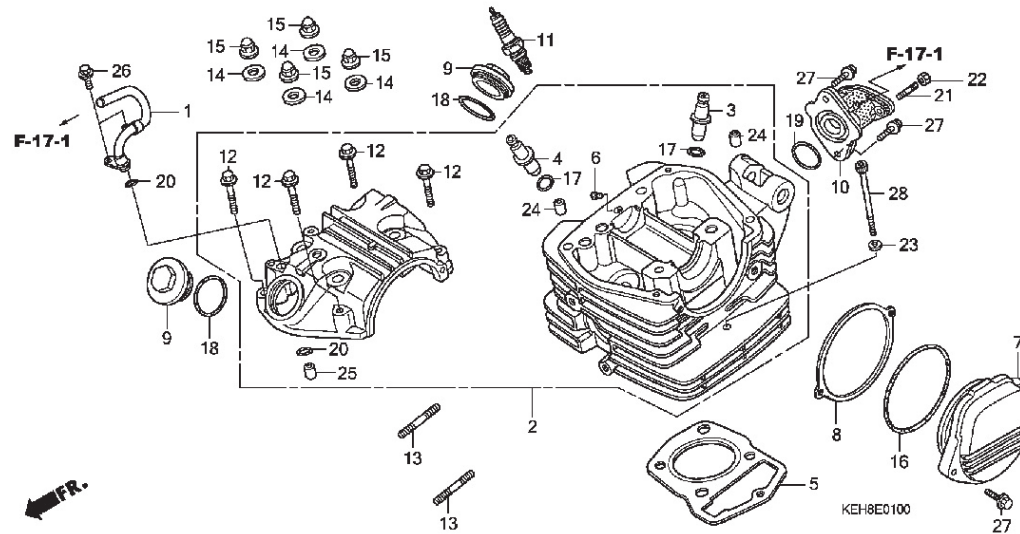
MARK



06.2006

# E - 1

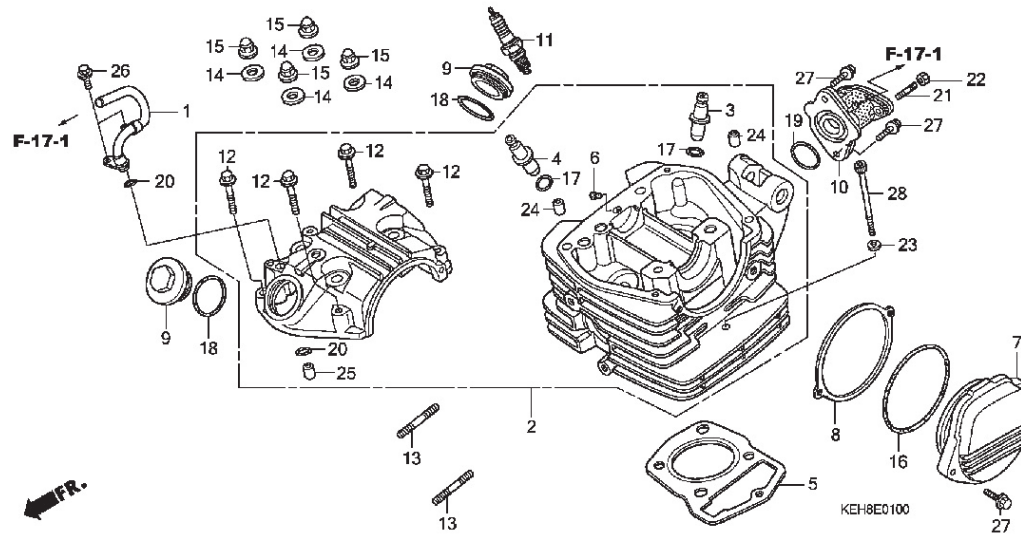
## Cylinder Head Cover



Bagian yang diservice	F.R.T.	Nomor Petunjuk	Nomor Part	Uraian Part	Jumlah	Nomor Serie	Catatan
PIPE, SECONDARY AIR .....	0.1	1	11105-KEH-600	PIPE COMP., AIR SUCTION	1		
HEAD, CYLINDER .....	3.5	2	12000-KEH-600	HEAD ASSY., CYLINDER	1		
.INCLUDES: ENGINE REMOVAL AND INSTALLATION		3	12204-439-970	GUIDE, IN. VALVE (OS)	1		
.INCLUDES: VALVE CLEARANCE ADJUSTMENT AND REFAC		4	12206-KCN-300	GUIDE, EX. VALVE (OS)	1		
GUIDE, INTAKE VALVE(ONE) .....	3.5	6	12271-383-000	RUBBER, OIL SEAL	1		
.INCLUDES: ENGINE REMOVAL AND INSTALLATION		7	12331-KCJ-710	COVER, L. CYLINDER HEAD	1		
.INCLUDES: REAMING		8	12339-KT0-710	GASKET, PULSE GENERATOR BASE	1		
.INCLUDES: VALVE CLEARANCE ADJUSTMENT AND REFAC		9	12361-383-000	CAP, TAPPET ADJUSTING HOLE	2		
GUIDE, VALVE : FOR 1 VEHICLE .....	3.8	11	98069-58911-03	PLUG, SPARK	1		
.INCLUDES: ENGINE REMOVAL AND INSTALLATION		12	90004-GHB-700	BOLT, FLANGE, 6X35	4		
.INCLUDES: REAMING		13	90041-KW1-900	BOLT, STUD, 7X35	2		
.INCLUDES: VALVE CLEARANCE ADJUSTMENT AND REFAC		14	90442-028-000	WASHER, SEALING, 8MM	4		
GUIDE, EXHAUST VALVE(ONE) .....	3.5	15	90443-107-000	NUT, CAP, 8MM	4		
.INCLUDES: ENGINE REMOVAL AND INSTALLATION		16	91301-KFN-900	O-RING, 75X2.5	1		
.INCLUDES: REAMING		17	91301-200-000	O-RING, 10X1.6	2		
		18	91303-KK3-831	O-RING, 35X3	2		
		19	91304-HB3-004	O-RING, 33.5X3.0	1		
		20	91305-KPN-900	O-RING, 9.8X1.9	2		
		21	92912-06016-0B	BOLT, STUD, 6X16	2		
		22	94050-06000	NUT, FLANGE, 6MM	2		
		23	94101-06000	WASHER, PLAIN, 6MM	1		
		24	94301-08140	DOWEL PIN, 8X14	2		
		25	94301-10120	DOWEL PIN, 10X12	1		

# E - 1

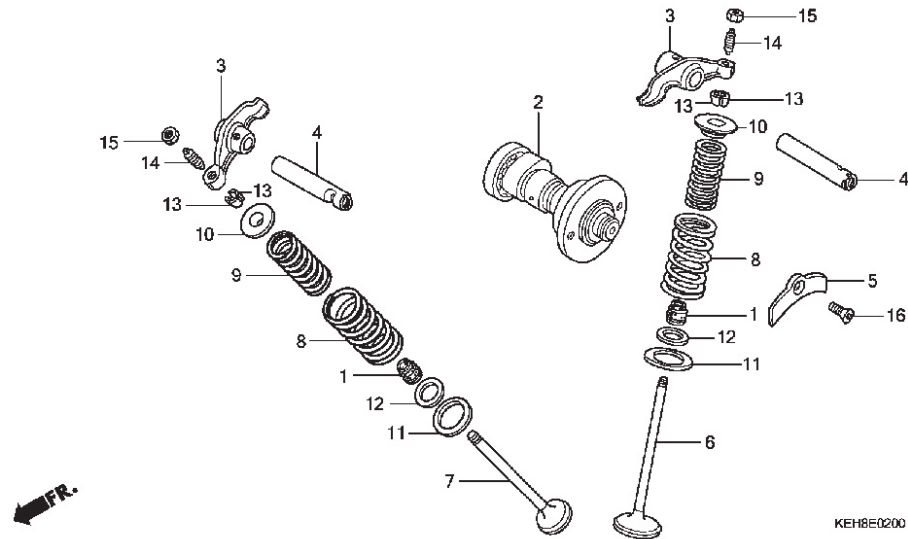
## Cylinder Head



Bagian yang diservice	F.R.T.	Nomor Petunjuk	Nomor Part	Uraian Part	Jumlah	Nomor Serie	Catatan
.INCLUDES: VALVE CLEARANCE ADJUSTMENT AND REFACE		26	96001-06016-00	BOLT, FLANGE, 6X16	2		
GUIDE, VALVE :FOR 1 VEHICLE	3.8	27	96001-06022-00	BOLT, FLANGE, 6X22	4		
.INCLUDES: ENGINE REMOVAL AND INSTALLATION		28	96700-06110-00	BOLT, SOCKET, 6X110	1		
.INCLUDES: REAMING							
.INCLUDES: VALVE CLEARANCE ADJUSTMENT AND REFACE							
GASKET, CYLINDER HEAD	2.7						
.INCLUDES: ENGINE REMOVAL AND INSTALLATION							
COVER, CYLINDER HEAD SIDE : LEFT	0.2						
INSULATOR, THROTTLE BODY/ CARBURETOR	0.4						
PLUG, SPARK	0.1						

# E - 2

## Camshaft / Valve

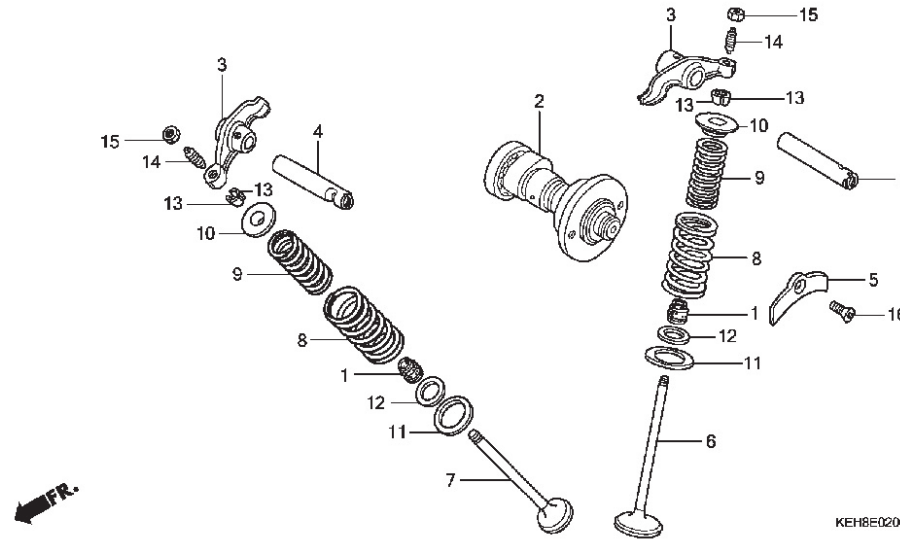


Bagian yang diservice	F.R.T.	Nomor Petunjuk	Nomor Part	Uraian Part	Jumlah	Nomor Serie	Catatan
CAMSHAFT .....	2.6	1	12208-413-003	SEAL, VALVE STEM	2		
.INCLUDES: VALVE CLEARANCE ADJUSTMENT		2	14100-KEH-660	CAMSHAFT COMP	1		
ARM, INTAKE VALVE ROCKER (ONE)	2.5	3	14431-KEH-900	ARM, VALVE ROCKER	2		
.INCLUDES: ENGINE REMOVAL AND INSTALLATION		4	14451-437-000	SHAFT, VALVE ROCKER ARM	2		
ARM, EXHAUST VALVE ROCKER (ONE)	2.5	5	14456-KG2-950	PLATE, VALVE ROCKER ARM SHAFT SETTING	1		
.INCLUDES: ENGINE REMOVAL AND INSTALLATION		6	14711-KBB-900	VALVE, IN	1		
.INCLUDES: VALVE CLEARANCE ADJUSTMENT		7	14721-KBB-900	VALVE, EX	1		
ARM, INTAKE VALVE ROCKER (ONE)	2.5	8	14751-383-005	SPRING, VALVE OUTER	2		
.INCLUDES: ENGINE REMOVAL AND INSTALLATION		9	14761-383-005	SPRING, VALVE INNER	2		
.INCLUDES: VALVE CLEARANCE ADJUSTMENT		10	14771-107-020	RETAINER, VALVE SPRING	2		
ARM, VALVE ROCKER : FOR 1 VEHICLE .....	2.5	11	14775-107-000	SEAT, VALVE SPRING OUTER	2		
.INCLUDES: ENGINE REMOVAL AND INSTALLATION		12	14776-107-010	SEAT, VALVE SPRING INNER	2		
.INCLUDES: VALVE CLEARANCE ADJUSTMENT		13	14781-HA0-770	COTTER, VALVE	4		
VALVE, INTAKE(ONE) .....	3.0	14	90012-KN6-930	SCREW, TAPPET ADJUSTING	2		
.INCLUDES: ENGINE REMOVAL AND INSTALLATION		15	90206-250-000	NUT, TAPPET ADJUSTING	2		
.INCLUDES: VALVE CLEARANCE ADJUSTMENT		16	93600-06016-0A	SCREW, FLAT, 6X16	1		
VALVE, EXHAUST(ONE) .....	3.0						
.INCLUDES: ENGINE REMOVAL AND INSTALLATION							
.INCLUDES: REFACING							
.EXCLUDES VALVE GUIDE							
.REPLACEMENT							
VALVE : FOR 1 VEHICLE .....	3.2						

06.2006

# E - 2

## Camshaft / Valve



KEH8E0200

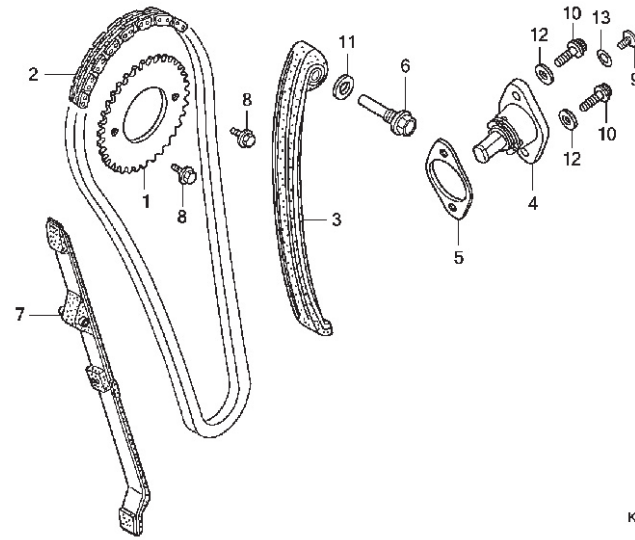
Bagian yang diservice	F.R.T.	Nomor Petunjuk	Nomor Part	Uraian Part	Jumlah	Nomor Serie	Catatan
.INCLUDES: ENGINE REMOVAL AND INSTALLATION .INCLUDES: REFACING .EXCLUDES: VALVE GUIDE REPLACEMENT VALVE, EXHAUST(ONE) .....					3.0		
.INCLUDES: ENGINE REMOVAL AND INSTALLATION .INCLUDES: REFACING .EXCLUDES: VALVE GUIDE REPLACEMENT VALVE :FOR 1 VEHICLE .....					3.2		
.INCLUDES: ENGINE REMOVAL AND INSTALLATION .INCLUDES: REFACING .EXCLUDES: VALVE GUIDE REPLACEMENT SPRING AND/OR STEM SEAL, INTAKE VALVE(ONE) .....					2.8		
.INCLUDES: ENGINE REMOVAL AND INSTALLATION SPRING AND/OR STEM SEAL, EXHAUST VALVE (ONE) .....					2.8		
.INCLUDES: ENGINE REMOVAL AND INSTALLATION SPRING AND/OR STEM SEAL, VALVE :FOR 1 VEHICLE .....					2.9		
.INCLUDES: ENGINE REMOVAL AND INSTALLATION							

06.2006



# E - 3

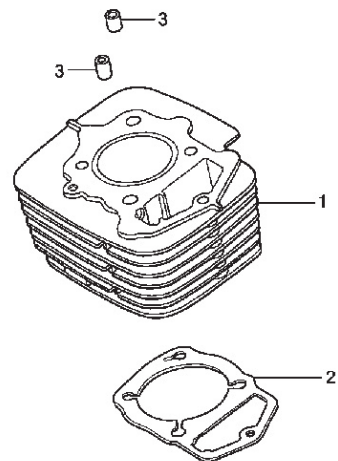
## Can Chain/Tensioner



Bagian yang diservice	F.R.T.	Nomor Petunjuk	Nomor Part	Uraian Part	Jumlah	Nomor Serie	Catatan
SPROCKET, CAM .....	0.7	1	14321-KEH-900	SPROCKET, CAM (34T)	1		
CHAIN, CAM .....	1.5	2	14401-KEH-901	CHAIN, CAM (100L)	1		
TENSIONER, CAM CHAIN .....	1.6	3	14500-KW1-900	TENSIONER, CAM CHAIN	1		
LIFTER, TENSIONER .....	0.4	4	14520-RFB-8410	LIFTER ASSY., TENSIONER	1		
GUIDE, CAM CHAIN .....	2.7	5	14523-KBB-961	GASKET, TENSIONER LIFTER	1		
.INCLUDES: ENGINE REMOVAL AND INSTALLATION							
		6	14535-437-000	BOLT, CAM CHAIN TENSIONER PIVOT	1		
		7	14550-RCT-6901	GUIDE, CAM CHAIN	1		
		8	90002-KW1-900	BOLT, FLANGE, 6X10	2		
		9	90005-KY7-000	SCREW, PAN, 6X6	1		
		10	90071-MG8-000	BOLT, FLANGE SOCKET, 6X16	2		
		11	90475-703-000	WASHER C, 8MM	1		
		12	90488-425-000	WASHER, SEALING, 6MM	2		
		13	91306-MG3-000	O-RING, 9.5X1.5	1		

# E - 4

## Cylinder



← IFR.

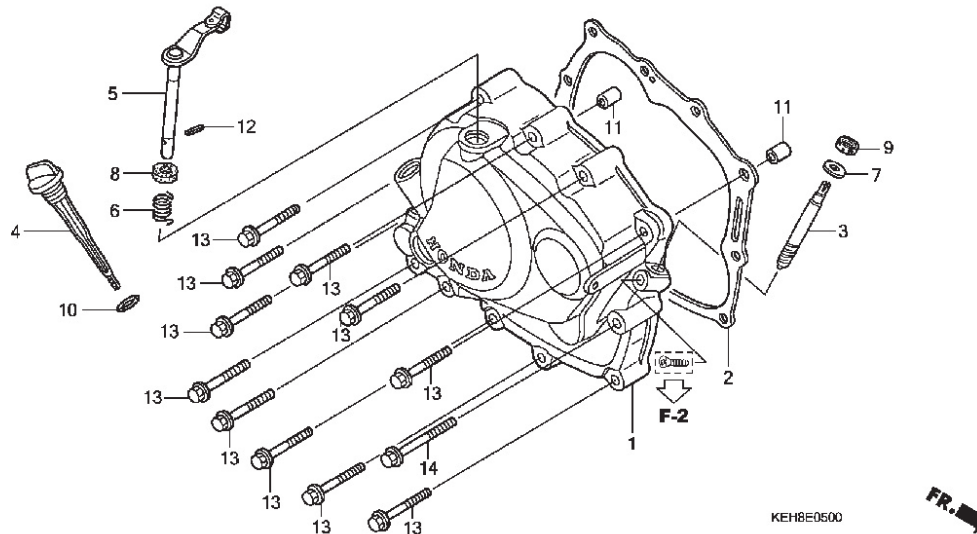
KEH8E0400

2

Bagian yang diservice	F.R.T.	Nomor Petunjuk	Nomor Part	Uraian Part	Jumlah	Nomor Serie	Catatan
CYLINDER .....	3.0	1	12100-KEH-900	CYLINDER COMP.	1		
.INCLUDES: ENGINE REMOVAL AND INSTALLATION		2	12191-KCN-000	GASKET, CYLINDER	1		
GASKET, CYLINDER .....	2.9	3	94301-10200	DOWEL PIN, 10X20	2		
.INCLUDES: ENGINE REMOVAL AND INSTALLATION							

# E - 5

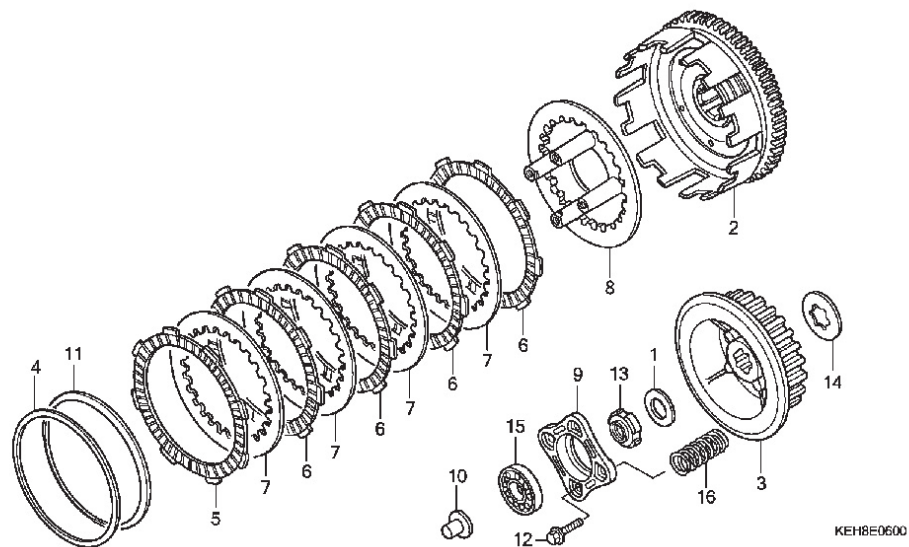
## Right Crankcase Cover



Bagian yang diservice	F.R.T.	Nomor Petunjuk	Nomor Part	Uraian Part	Jumlah	Nomor Serie	Catatan
COVER, CRANKCASE :RIGHT .....	0.8	1	11330-KEH-660	COVER COMP., R. CRANKCASE	1		
GASKET, CRANKCASE COVER		2	11393-KCN-000	GASKET, R. COVER	1		
RIGHT .....	0.7	3	12431-KG2-000	GEAR, TACHOMETER	1		
GEAR, TACHOMETER .....	0.8	4	15650-KEH-900	GAUGE, OIL LEVEL	1		
LEVER, CLUTCH .....	0.8	5	22810-437-000	LEVER COMP., CLUTCH	1		
		6	22815-428-001	SPRING, CLUTCH LEVER	1		
		7	90458-324-010	WASHER, THRUST, 6.7MM	1		
		8	91201-148-8004	OIL SEAL, 12X22X5	1		1
		9	91202-KCS-920	OIL SEAL, 6.5X14.5X7	1		
		10	91307-035-002	O-RING, 18X3	1		
		11	94301-08140	DOWEL PIN, 8X14	2		
		12	94305-30102	PIN, SPRING, 3X10	1		
		13	96001-06040-00	BOLT, FLANGE, 6X40	11		
		14	96001-06050-00	BOLT, FLANGE, 6X50	1		

# E - 6

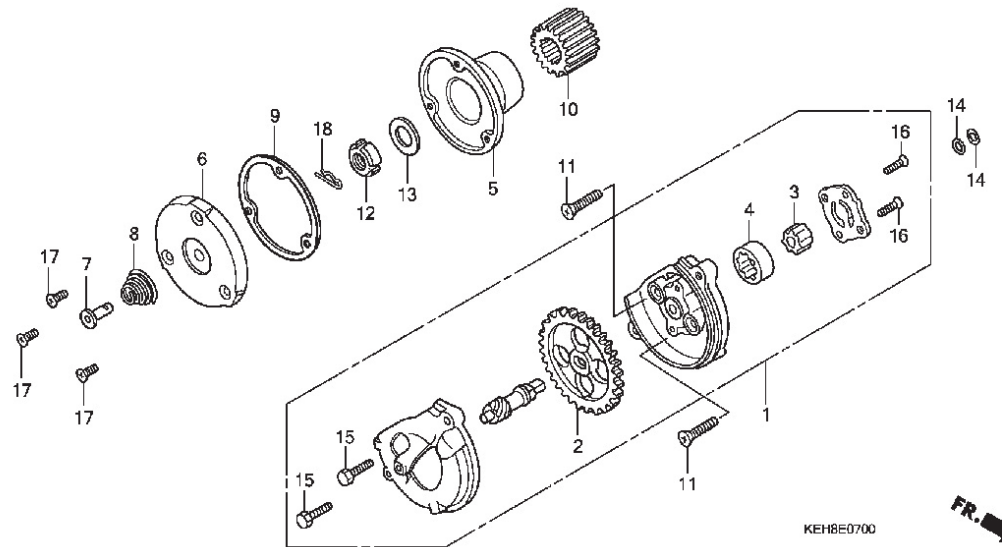
## Clutch



Bagian yang diservice	F.R.T.	Nomor Petunjuk	Nomor Part	Uraian Part	Jumlah	Nomor Serie	Catatan
OUTER, CLUTCH .....	1.1	1	15451-107-000	WASHER, OIL FILTER ROTOR LOCKING	1		
CENTER, CLUTCH .....	1.1	2	22100-KEH-901	OUTER COMP., CLUTCH	1		
DISC, CLUTCH FRICTION .....	1.1	3	22121-KB5-721	CENTER COMP., CLUTCH	1		
.NOTE: SAME TIME FOR TWO UNITS OR MORE		4	22125-KW7-901	SEAT, JUDDER SPRING	1		
PLATE, CLUTCH PRESSURE .....	1.1	5	22201-MJ8-001	DISK, CLUTCH FRICTION	1		
PLATE, CLUTCH LIFTER .....	0.8	6	22201-107-001	DISK, CLUTCH FRICTION	4		
ROD, CLUTCH LIFTER .....	0.7	7	22311-KN4-681	PLATE, CLUTCH	4		
BEARING, CLUTCH LIFTER .....	0.7	8	22350-107-011	PLATE, CLUTCH PRESSURE	1		
SPRING, CLUTCH .....	0.8	9	22361-437-001	PLATE, CLUTCH LIFTER	1		
.NOTE: SAME TIME FOR TWO UNITS OR MORE		10	22366-KFB-000	ROD, CLUTCH LIFTER	1		
		11	22402-KW7-901	SPRING, JUDDER	1		
		12	90050-357-000	BOLT, SPECIAL FLANGE, 6X22	4		
		13	90232-KPK-940	NUT, LOCK, 16MM	1		
		14	90461-KB5-720	WASHER, SPLINE, 20MM	1		
		15	91008-KK6-013	BEARING, RADIAL BALL, 16003	1		
		16	95014-75110	SPRING, CLUTCH (11)	4		

# E - 7

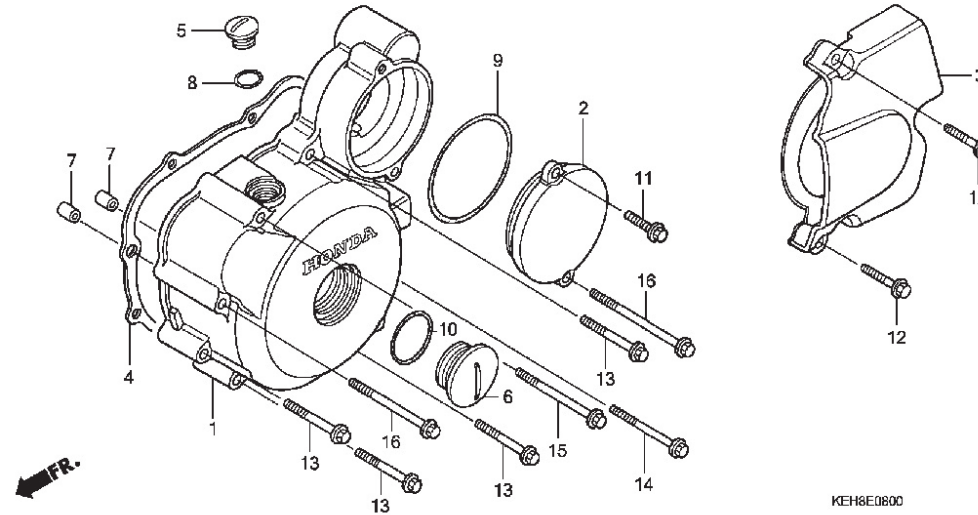
## Oil Pump



Bagian yang diservice	F.R.T.	Nomor Petunjuk	Nomor Part	Uraian Part	Jumlah	Nomor Serie	Catatan
PUMP ASSY., OIL .....	0.9	1	15100-KEH-901	OIL PUMP ASSY.	1		
GEAR, OIL PUMP DRIVE .....	0.8	2	15131-KEH-900	GEAR, OIL PUMP DRIVE (37T)	1		
ROTOR, OIL PUMP .....	1.0	3	15331-399-000	ROTOR, OIL PUMP INNER	1		
. NOTE: SAME TIME FOR TWO UNITS		4	15332-399-000	ROTOR, OIL PUMP OUTER	1		
ROTOR, OIL FILTER .....	0.9	5	15430-440-030	ROTOR COMP., OIL FILTER	1		
CAP, OIL FILTER ROTOR .....	0.8	6	15436-107-000	CAP, OIL FILTER ROTOR	1		
GEAR, PRIMARY DRIVE .....	1.1	7	15441-KCS-650	THROUGH, OIL	1		
		8	15446-107-001	SPRING, OIL THROUGH	1		
		9	15459-KT0-710	GASKET, OIL FILTER CAP	1		
		10	23121-KEH-900	GEAR, PRIMARY DRIVE (21T)	1		
		11	90101-440-000	SCREW, FLAT, 6X30	2		
		12	90231-KPK-940	NUT, LOCK, 16MM	1		
		13	90434-KN6-930	WASHER, 16MM	1		
		14	91304-KK3-830	O-RING, 9.4X2.4	2		
		15	92101-05020-0B	BOLT, HEX., 5X20	2		
		16	93600-04012-1A	SCREW, FLAT, 4X12	2		
		17	93700-05012-0A	SCREW, OVAL, 5X12	3		
		18	94251-08000	PIN, LOCK, 8MM	1		

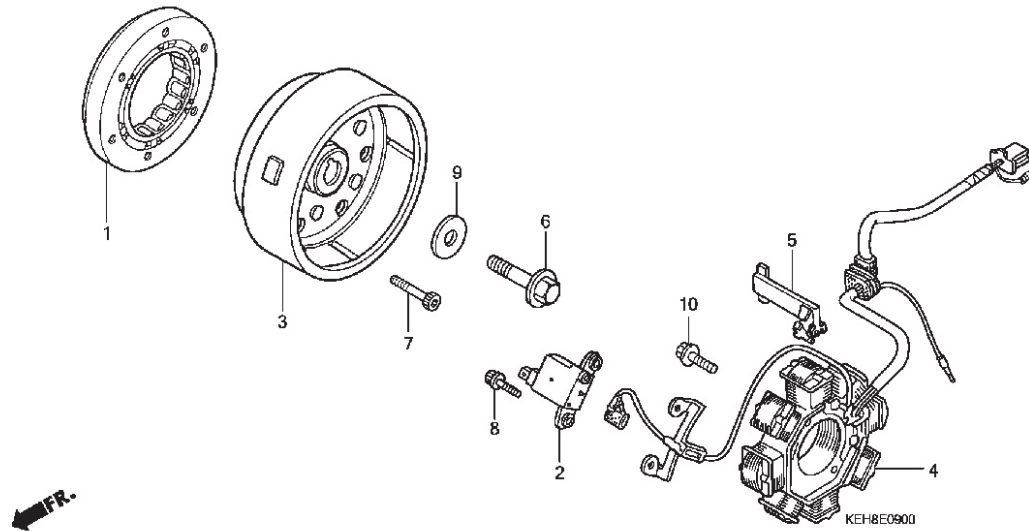
# E - 8

## Left Crankcase Cover



Bagian yang diservice	F.R.T.	Nomor Petunjuk	Nomor Part	Uraian Part	Jumlah	Nomor Serie	Catatan
COVER, CRANKCASE : LEFT.....	0.7	1	11341-KEH-663	COVER, L. CRANKCASE	1		
COVER, REDUCTION GEAR .....	0.1	2	11355-KCN-000	COVER, REDUCTION GEAR	1		
COVER, CRANKCASE : LEFT REAR... 0.1		3	11360-KEH-600	COVER COMP., L. RR. CRANKCASE	1		
GASKET, CRANKCASE COVER :		4	11395-KCN-001	GASKET, L. COVER	1		
LEFT .....	0.5	5	90084-KCJ-710	CAP, A.C. GENERATOR	1		
		6	90087-KCJ-710	CAP, 30MM	1		
		7	94301-110-140	DOWEL PIN, 10X14	2		
		8	91303-377-001	O-RING, 13.8X2.5	1		
		9	91304-MN5-004	O-RING, 63X3(ARAI)	1		
		10	91356-425-004	O-RING, 30MM	1		
		11	96001-06020-00	BOLT, FLANGE, 6X20	1		
		12	96001-06025-00	BOLT, FLANGE, 6X25	2		
		13	96001-06040-00	BOLT, FLANGE, 6X40	4		
		14	96001-06050-00	BOLT, FLANGE, 6X50	1		
		15	96001-06060-00	BOLT, FLANGE, 6X60	1		
		16	96001-06070-00	BOLT, FLANGE, 6X70	2		

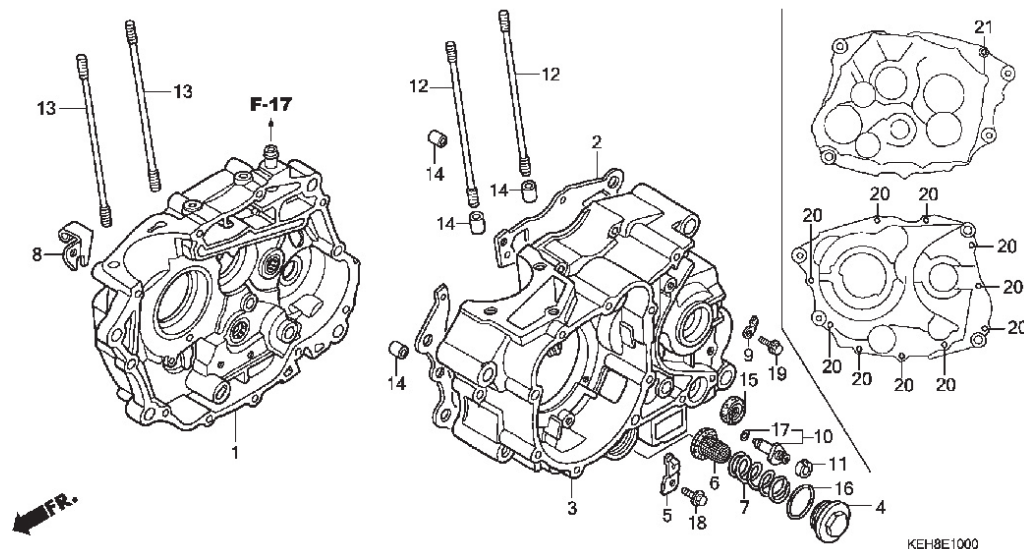
# E - 9 Generator



Bagian yang diservice	F.R.T.	Nomor Petunjuk	Nomor Part	Uraian Part	Jumlah	Nomor Serie	Catatan
CLUTCH, STARTING ONE WAY .....	0.8	1	28125-KFC-791	OUTER COMP., STARTING CLUTCH	1		
GENERATOR, IGNITION PULSE .....	0.6	2	30300-HA0-034	IGNITION PULSE GENERATOR ASSY.	1		
ROTOR OR FLYWHEEL .....	0.8	3	31110-KEH-601	FLYWHEEL COMP.	1		
STATOR .....	0.7	4	31120-KEH-601	STATOR COMP.	1		
		5	32975-KEH-900	GUIDE, A.C. GENERATOR CORD	1		
		6	90003-MN4-000	BOLT, FLANGE, 10X35	1		
		7	90085-413-781	BOLT, SOCKET, 6MM	6		
		8	90089-KAS-900	BOLT, FLANGE SOCKET, 5X14	2		
		9	90403-KN6-930	WASHER, 10X24	1		
		10	96001-06022-00	BOLT, FLANGE, 6X22	2		

# E - 10

## Crankcase

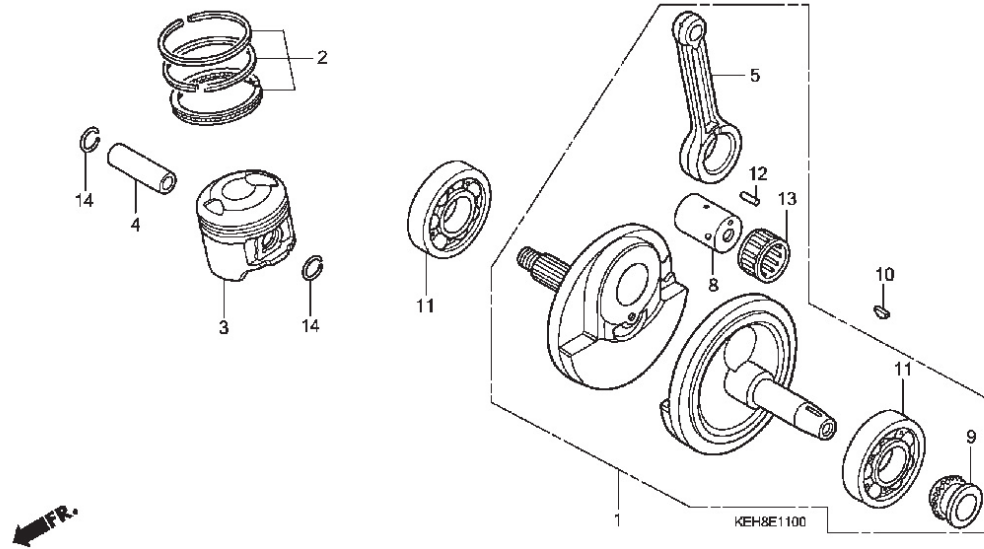


Bagian yang diservice	F.R.T.	Nomor Petunjuk	Nomor Part	Uraian Part	Jumlah	Nomor Serie	Catatan
CRANKCASE :RIGHT .....	5.3	1	11100-KCJ-711	CRANKCASE COMP., R.	1		
.INCLUDES: ENGINE REMOVAL AND INSTALLATION		2	11191-KCN-000	GASKET, CRANKCASE	1		
CRANKCASE :BOTH .....	5.8	3	11200-KCJ-711	CRANKCASE COMP., L.	1		
.INCLUDES: ENGINE REMOVAL AND INSTALLATION		4	12361-383-000	CAP, TAPPET ADJUSTING HOLE	1		
GASKET, CRANKCASE .....	4.3	5	14513-KBB-900	PLATE, CAM CHAIN SETTING	1		
.INCLUDES: ENGINE REMOVAL AND INSTALLATION		6	15421-107-000	SCREEN, OIL FILTER*	1		
CRANKCASE :LEFT .....	5.0	7	15426-107-000	SPRING, OIL FILTER SCREEN	1		
.INCLUDES: ENGINE REMOVAL AND INSTALLATION		8	22838-437-000	HOLDER, CLUTCH WIRE	1		
CRANKCASE :BOTH .....	5.8	9	32976-KCT-690	CLAMPER, WIRE HARNESS	1		
.INCLUDES: ENGINE REMOVAL AND INSTALLATION		10	35750-GS3-004	CONTACT, NEUTRAL SWITCH	1		
SCREEN, OIL FILTER .....	0.1	11	35752-KCT-690	SPACER, NEUTRAL SWITCH	1		
SWITCH, NEUTRAL .....	0.2	12	90031-KFB-000	BOLT, CYLINDER STUD (A)	2		
		13	90031-107-010	BOLT A, CYLINDER STUD	2		
		14	99430-110-140	DOWEL PIN, 10X14	4		
		15	91206-286-0130	OIL SEAL, 14X28X7	1		
		16	91303-KK3-831	O-RING, 35X3(ARAI)	1		
		17	91312-107-000	O-RING, 7X1.7	1		
		18	95701-06012-08	BOLT, FLANGE, 6X12	1		
		19	96001-06014-00	BOLT, FLANGE, 6X14	1		
		20	96001-06050-00	BOLT, FLANGE, 6X50	10		
		21	96001-06060-00	BOLT, FLANGE, 6X60	1		



# E - 11

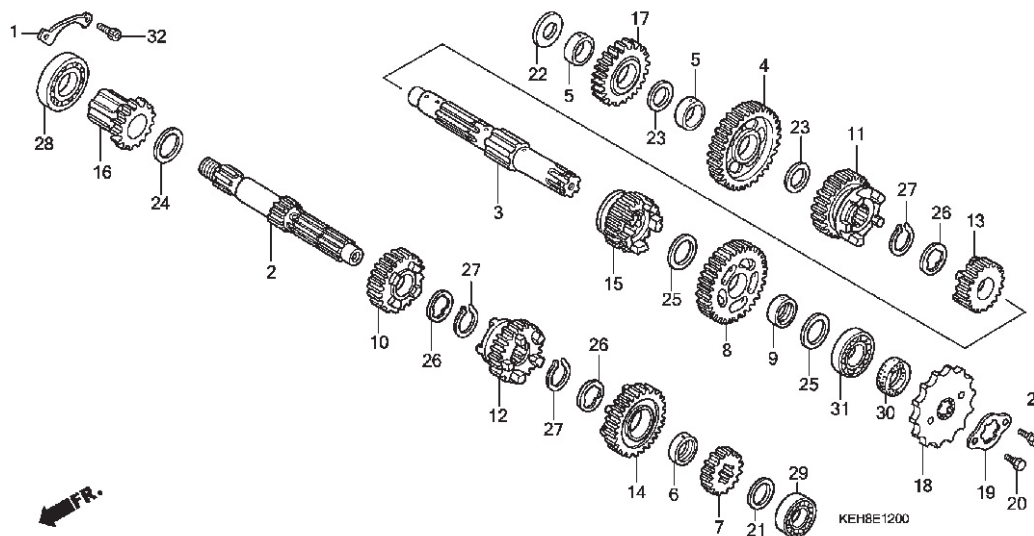
## Crankcase/Piston



Bagian yang diservice	F.R.T.	Nomor Petunjuk	Nomor Part	Uraian Part	Jumlah	Nomor Serie	Catatan
CRANKSHAFT .....	5.1	1	13000-KEH-660	CRANKSHAFT COMP	1		
.INCLUDES: ENGINE REMOVAL AND INSTALLATION		2	13011-KCT-305	RING SET, PISTON (STD.)	1		
RING, PISTON AND/OR PISTON (ONE) .....	3.1	3	13021-KCT-305	RING SET, PISTON (0.25)	(1)		
.INCLUDES: ENGINE REMOVAL AND INSTALLATION			13031-KCT-305	RING SET, PISTON (0.50)	(1)		
SPROCKET, TIMING .....	5.2	4	13101-KEH-660	PISTON (STD.)	1		
.INCLUDES: ENGINE REMOVAL AND INSTALLATION		5	13102-KEH-660	PISTON (0.25)	(1)		
BEARING, CRANKSHAFT : LEFT .....	5.4	8	13103-KEH-660	PISTON (0.50)	(1)		
.INCLUDES: ENGINE REMOVAL AND INSTALLATION		9	13111-440-000	PIN, PISTON	1		
BEARING, CRANKSHAFT : RIGHT .....	5.0	10	13201-KPK-900	ROD, CONNECTING	1		
.INCLUDES: TIMING SPROCKET			13380-KCN-300	PIN COMP., CRANK	1		
BEARING, CRANKSHAFT : BOTH .....	5.4		14311-KN6-931	SPROCKET, TIMING (17T)	1		
.INCLUDES: ENGINE REMOVAL AND INSTALLATION			90701-HB6-010	KEY, WOOD RUFF (25X)			
.INCLUDES: TIMING SPROCKET							

# E - 12

## Transmission

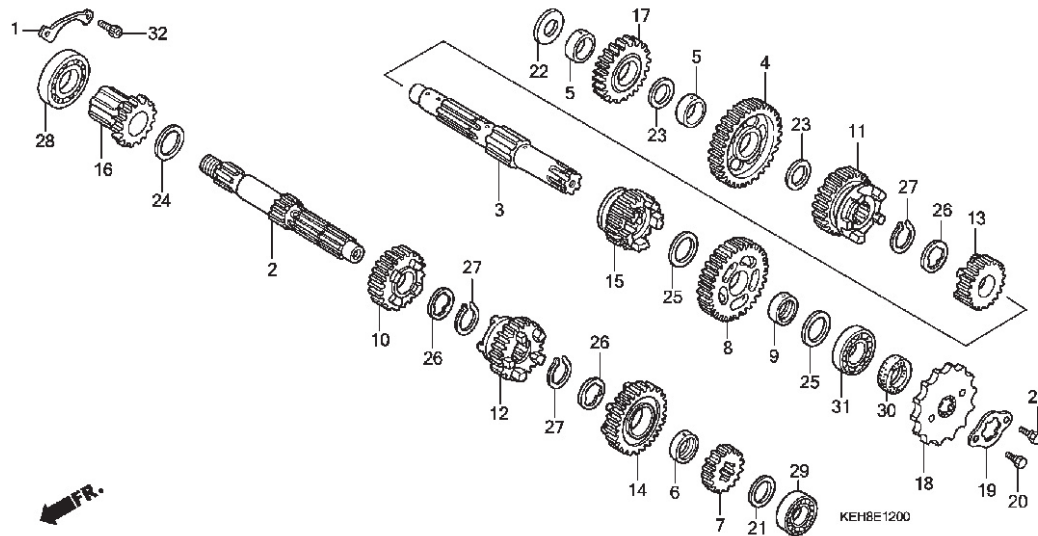


2

Bagian yang diservice	F.R.T.	Nomor Petunjuk	Nomor Part	Uraian Part	Jumlah	Nomor Serie	Catatan
MAINSHAFT, TRANSMISSION.....	4.5	1	11108-KCN-000	PLATE, BEARING SETTING	1		
.INCLUDES: ENGINE REMOVAL AND INSTALLATION		2	23211-KEH-660	MAINSHAFT, TRANSMISSION (13T)	1		
REPLACE COUNTERSHAFT ADD ----	0.2	3	23221-KCT-690	COUNTERSHAFT, TRANSMISSION	1		
COUNTERSHAFT, TRANSMISSION ...	4.5	4	23426-KCN-000	GEAR, COUNTERSHAFT LOW (36T)	1		
.INCLUDES: ENGINE REMOVAL AND INSTALLATION		5	23427-439-000	COLLAR, COUNTERSHAFT LOW GEAR	2		
REPLACE MAINSHAFT ADD.....	0.2	6	23431-KFB-000	BUSH, 20MM	1		
SPROCKET, DRIVE .....	0.2	7	23441-KCN-000	GEAR, MAINSHAFT SECOND (18T)	1		
BEARING, MAINSHAFT :RIGHT.....	5.2	8	23451-KCN-000	GEAR, COUNTERSHAFT SECOND (31T)	1		
.INCLUDES: ENGINE REMOVAL AND INSTALLATION		9	23452-KW1-900	BUSH, 20X23X9	1		
BEARING, MAINSHAFT :BOTH.....	5.4	10	23461-KCN-000	GEAR, MAINSHAFT THIRD (19T)	1		
.INCLUDES: ENGINE REMOVAL AND INSTALLATION		11	23471-KCN-000	GEAR, COUNTERSHAFT THIRD (24T)	1		
BEARING, MAINSHAFT :LEFT.....	4.5	12	23481-KCN-000	GEAR, MAINSHAFT FOURTH (22T)	1		
.INCLUDES: ENGINE REMOVAL AND INSTALLATION		13	23491-KCN-000	GEAR, COUNTERSHAFT FOURTH (22T)	1		
BEARING, MAINSHAFT AND COUNTERSHAFT :ALL.....	5.5	14	23501-KCN-000	GEAR, MAINSHAFT FIFTH (31T)	1		
.INCLUDES: ENGINE REMOVAL AND INSTALLATION		15	23511-KCN-010	GEAR, COUNTERSHAFT FIFTH (26T)	1		
BEARING, MAINSHAFT :LEFT.....	4.5	16	23520-KCT-690	GEAR COMP., STARTER	1		
.INCLUDES: ENGINE REMOVAL AND INSTALLATION		17	23531-KCT-690	GEAR ONLY, IDLE STARTER	1		
BEARING, COUNTERSHAFT : LEFT ...	4.5	18	23801-KCT-690	SPROCKET, DRIVE (14T)	1		
		19	23811-KR3-600	PLATE A2, FIXING	1		
		20	90084-041-000	BOLT, DRIVE SPROCKET FIXING	2		
		21	90451-107-000	WASHER, THRUST, 15MM	1		
		22	90451-365-000	WASHER, THRUST, 15MM	1		
		23	90452-437-000	WASHER, THRUST, 16.5MM	2		

# E - 12

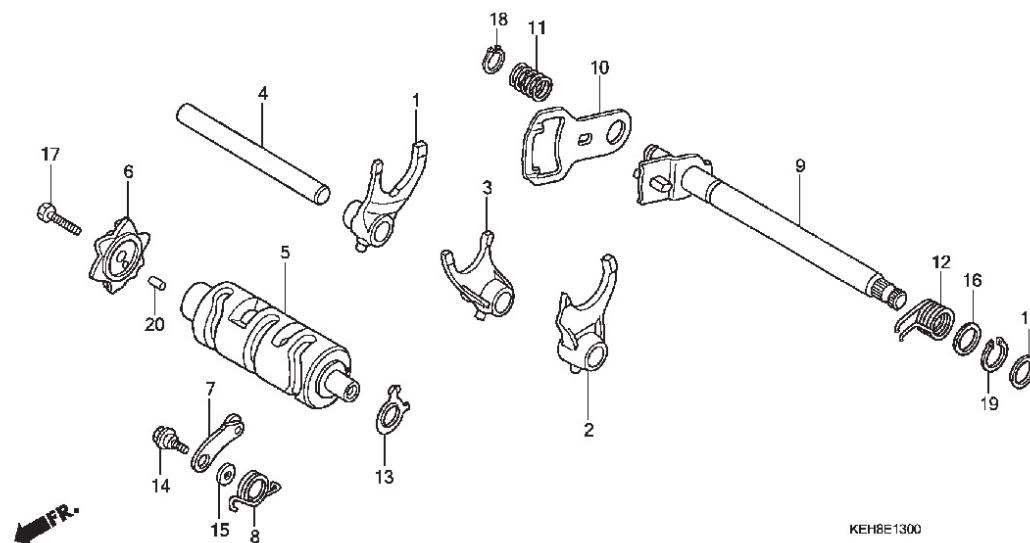
## Transmission



Bagian yang diservice	F.R.T.	Nomor Petunjuk	Nomor Part	Uraian Part	Jumlah	Nomor Serie	Catatan	
.INCLUDES: ENGINE REMOVAL AND INSTALLATION BEARING, MAINSHAFT AND COUNTERSHAFT :ALL ..... 5.5 .INCLUDES: ENGINE REMOVAL AND INSTALLATION		24	90453-107-000	WASHER A, THRUST, 20MM	1			
		25	90454-107-000	WASHER, THRUST, 20MM	2			
		26	90455-107-000	WASHER A, SPLINE, 20MM	3			
		27	90605-200-000	SET RING, 20MM	3			
		28	91005-965-681	BEARING, RADIAL BALL, 6006	1			
		29	91015-KK6-003	BEARING, RADIAL BALL, 6202U	1			
		30	91201-030-033	OIL SEAL, 20X34X7	1			
		31	HB 6204	BEARING, RADIAL BALL, 6204	1			
		32	96600-06016-08	BOLT, SOCKET, 6X16	2			

# E - 13

## Gearshift Drum

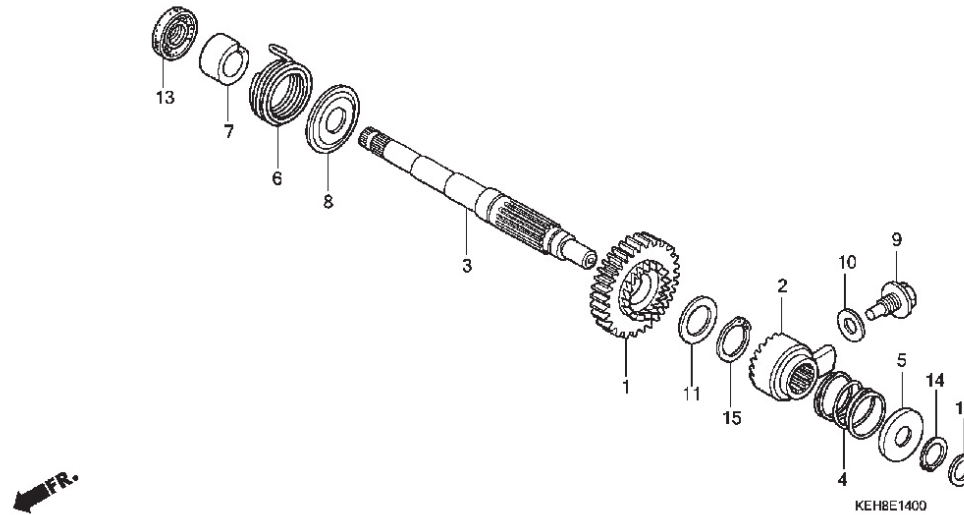


KEHBE1300

Bagian yang diservice	F.R.T.	Nomor Petunjuk	Nomor Part	Uraian Part	Jumlah	Nomor Serie	Catatan
FORK, GEARSHIFT .....	4.4	1	24211-446-650	FORK, R. GEARSHIFT	1		
.NOTE: SAME TIME FOR TWO UNITS OR MORE		2	24221-427-010	FORK, L. GEARSHIFT	1		
.INCLUDES: ENGINE REMOVAL AND INSTALLATION		3	24231-107-010	FORK, CENTER GEARSHIFT	1		
DRUM, GEARSHIFT .....	4.4	4	24241-KCS-650	SHAFT, GEARSHIFT FORK GUIDE	1		
.INCLUDES: ENGINE REMOVAL AND INSTALLATION		5	24301-KCN-000	DRUM, GEARSHIFT	1		
CAM, SHIFT DRUM .....	1.2	6	24411-KCN-000	CAM, GEARSHIFT	1		
STOPPER OR SPRING, SHIFT DRUM.....	1.2	7	24430-KW1-900	STOPPER COMP., GEARSHIFT DRUM	1		
SPINDLE, GEARSHIFT .....	1.2	8	24435-KEH-930	SPRING, SHIFT DRUM STOPPER	1		
		9	24610-KC6-000	SPINDLE COMP., GEARSHIFT	1		
		10	24621-107-760	PLATE, GEARSHIFT	1		
		11	24631-107-000	SPRING, GEARSHIFT PLATE	1		
		12	24651-107-000	SPRING, GEARSHIFT RETURN	1		
		13	35753-KG2-951	ROTOR, NEUTRAL SWITCH	1		
		14	90023-KW1-900	BOLT, GEARSHIFT DRUM STOPPER	1		
		15	90408-KW1-900	ARM PIVOT WASHER, 6MM	1		
		16	90451-001-000	WASHER, THRUST, 14MM	2		
		17	92101-06025-0A	BOLT, HEX., 6X25	1		
		18	94510-12000	CIRCLIP, EXTERNAL, 12MM	1		
		19	94510-14000	CIRCLIP, EXTERNAL, 14MM	1		
		20	96220-40100	ROLLER, 4X10	1		

# E - 14

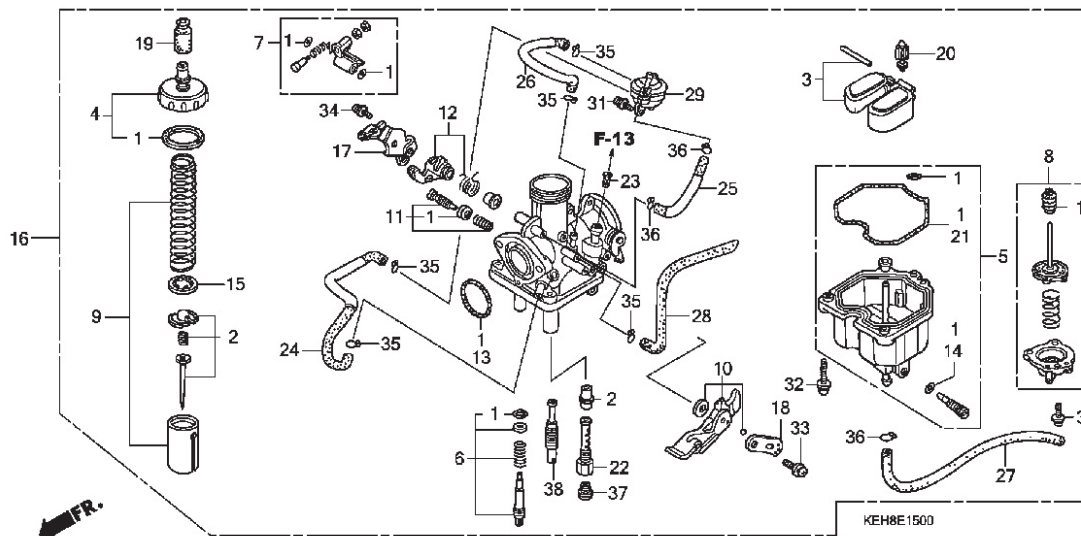
## Kick Starter Spindle



Bagian yang diservice	F.R.T.	Nomor Petunjuk	Nomor Part	Uraian Part	Jumlah	Nomor Serie	Catatan
SPINDLE, KICK STARTER .....	4.5	1	28211-KCT-690	PINION, KICK STARTER	1		
.INCLUDES: ENGINE REMOVAL AND INSTALLATION		2	28221-437-000	RATCHET, KICK STARTER	1		
OIL SEAL, KICK STARTER SPINDLE ..	0.8	3	28251-KC6-000	SPINDLE, KICK STARTER	1		
		4	28253-KA2-000	SPRING, KICK STARTER RATCHET	1		
		5	28254-437-000	SEAT, RATCHET SPRING	1		
		6	28261-KCJ-710	SPRING, KICK STARTER	1		
		7	28262-437-000	COLLAR, KICK SPINDLE	1		
		8	28263-KCJ-710	RETAINER, STARTER SPRING	1		
		9	90004-437-000	BOLT, KICK RATCHET	1		
		10	90401-KCJ-710	WASHER, 12MM	1		
		11	90453-107-000	WASHER A, THRUST, 20MM	1		
		12	90459-107-000	WASHER, THRUST, 12MM	1		
		13	91204-259-0030	OIL SEAL, 16X28X7	1		
		14	94510-16000	CIRCLIP, EXTERNAL, 16MM	1		
		15	94510-20000	CIRCLIP, EXTERNAL, 20MM	1		

# E - 15

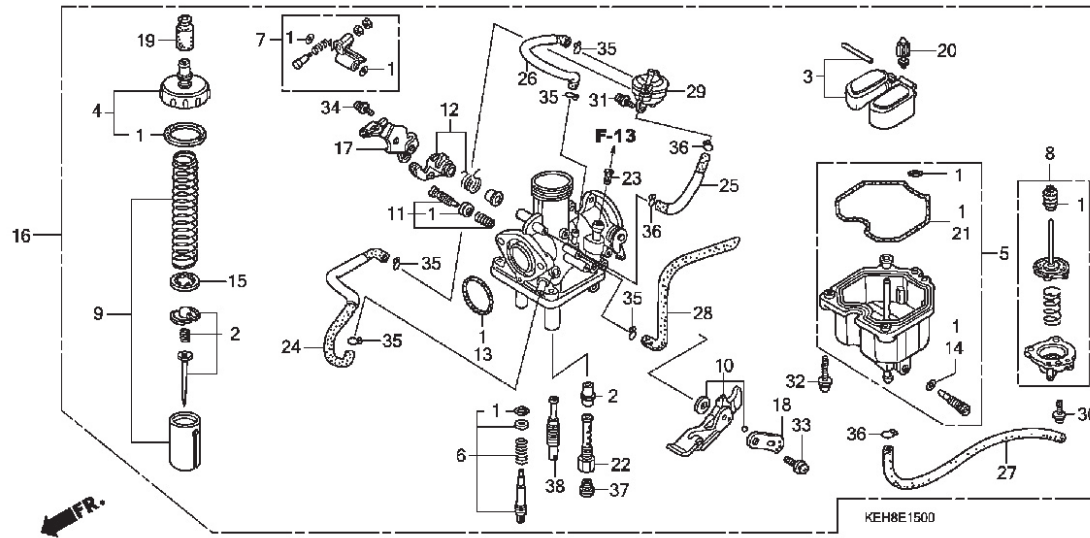
## Carburetor



Bagian yang diservice	F.R.T.	Nomor Petunjuk	Nomor Part	Uraian Part	Jumlah	Nomor Serie	Catatan
NEEDLE, JET .....	0.6	1	16010-KEH-900	GASKET SET	1		
FLOAT OR FLOAT VALVE .....	0.5	2	16012-KEH-602	NEEDLE SET, JET	1		
TOP SET, CARBURETOR .....	0.2	3	16013-KEH-900	FLOAT SET	1		
CHAMBER, FLOAT .....	0.5	4	16014-KEH-601	TOP SET	1		
PUMP SET, ACCELERATOR .....	0.5	5	16015-KEH-900	CHAMBER SET, FLOAT	1		
VALVE, THROTTLE .....	0.3						
LEVER, CHOKE : CARBURETOR		6	16016-KRM-841	SCREW SET A	1		
SIDE .....	0.1	7	16018-KEH-900	ARM SET, PUMP	1		
CARBURETOR ASSEMBLY .....	0.5	8	16021-KC5-004	DIAPHRAGM SET, PUMP	1		
VALVE, AIR CUT .....	0.3	9	16022-KEH-601	VALVE SET, THROTTLE	1		
JET, MAIN .....	0.5	10	16025-KEH-601	LEVER SET, CHOKE	1		
		11	16028-KEH-900	SCREW SET B	1		
		12	16031-KEH-900	ARM SET, PUMP	1		
		13	16075-GHB-B70	O-RING, 2.4X29	1		
		14	16075-GHB-640	O-RING, 1.3X4.3	1		
		15	16092-HM8-A01	PLATE B, VALVE	1		
		16	16100-KEH-602	CARBURETOR ASSY. (PDD1G A)	1		
		17	16119-KEH-601	PLATE, STAY	1		
		18	16119-440-004	PLATE, STAY	1		
		19	16148-KB1-921	CAP, CABLE SEALING	1		
		20	16155-413-751	VALVE COMP., FLOAT	1		
		21	16163-KCS-920	GASKET, FLOAT CHAMBER	1		
		22	16165-KEH-900	HOLDER, NEEDLE JET	1		
		23	16176-HM8-B01	SCREEN, FUEL STRAINER	1		
		24	16196-KEH-602	TUBE COMP..	1		
		25	16197-KEH-602	TUBE COMP	1		

# E - 15

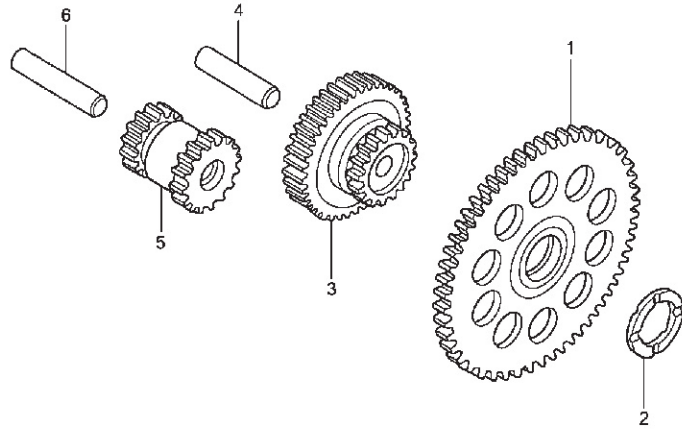
## Carburetor



Bagian yang diservice	F.R.T.	Nomor Petunjuk	Nomor Part	Uraian Part	Jumlah	Nomor Serie	Catatan
		26	16198-KEH-602	TUBE COMP.	1		
		27	16199-KEH-601	TUBE, 3.5X390	1		
		28	16199-KEH-900	TUBE, AIR VENT	1		
		29	16510-KEH-601	VALVE ASSY., AIR CUT	1		
		30	93892-04012-18	SCREW-WASHER, 4X12	3		
		31	93892-04014-18	SCREW-WASHER, 4X14	2		
		32	93892-04016-18	SCREW-WASHER, 4X16	3		
		33	93892-05012-18	SCREW-WASHER, 5X12	1		
		34	93892-05014-18	SCREW-WASHER, 5X14	1		
		35	95002-02089	CLIP, TUBE (B8)	5		
		36	95002-02659	CLIP, TUBE (B6.5)	3		
		37	99101-GHB-1050	JET, MAIN, #105	1		
		38	99103-KPT-0380	JET, SLOW, #38	1		

# E - 16

## Starting Gear



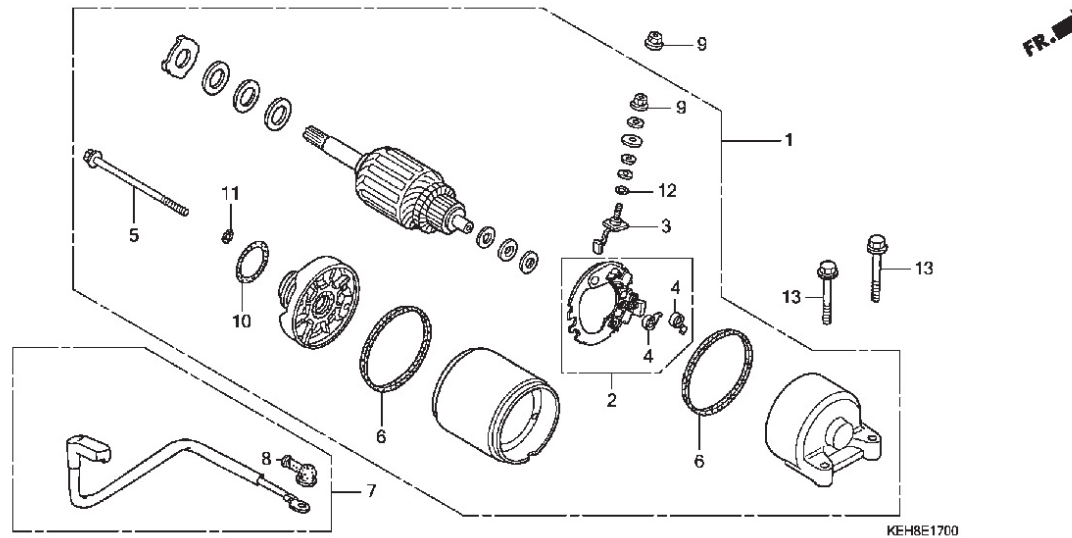
KEH8E1600

Bagian yang diservice	F.R.T.	Nomor Petunjuk	Nomor Part	Uraian Part	Jumlah	Nomor Serie	Catatan
GEAR, STARTER DRIVEN .....	0.7	1	28110-KCN-000	GEAR COMP., STARTING DRIVEN (56T)	1		
GEAR, STARTER REDUCTION .....	0.2	2	28114-KN6-930	COLLAR, STARTING DRIVEN GEAR	1		
GEAR, STARTER IDLE .....	0.5	3	28130-KEH-600	GEAR COMP., STARTER REDUCTION	1		
		4	28132-KN6-930	SHAFT, REDUCTION GEAR	1		
		5	28140-KCN-000	GEAR, IDLE (15T/16T)	1		
		6	28142-KW1-900	SHAFT, IDLE GEAR	1		



# E - 17

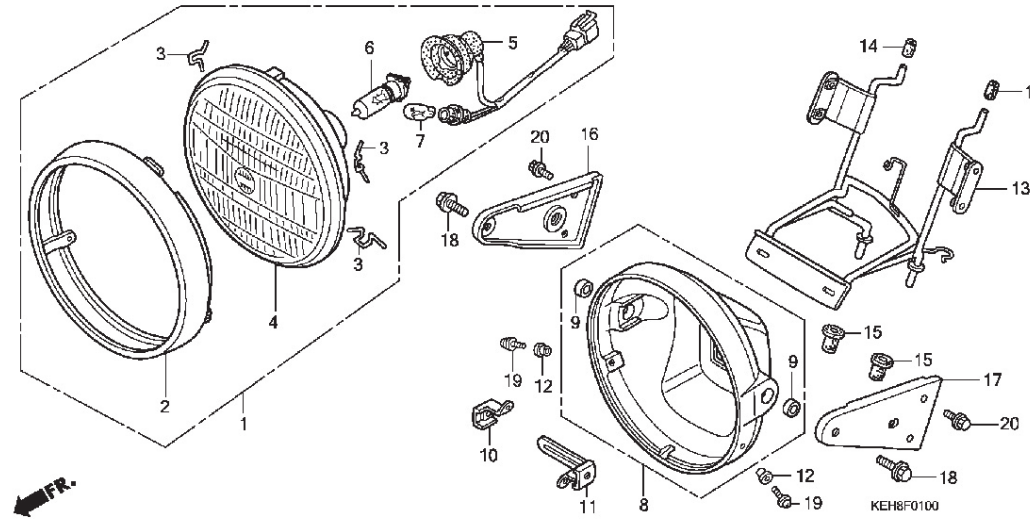
## Starting Motor



Bagian yang diservice	F.R.T.	Nomor Petunjuk	Nomor Part	Uraian Part	Jumlah	Nomor Serie	Catatan
PIPE, SECONDARY AIR.....	0.1	1	31200-KPK-901	MOTOR ASSY., STARTING	1		
HEAD, CYLINDER .....	3.5	2	31206-KW1-901	HOLDER SET, BRUSH	1		
.INCLUDES: ENGINE REMOVAL		3	31201-MBE-008	TERMINAL SET, BRUSH	1		
		4	31204-KS5-901	SPRING, CARBON BRUSH	2		
		5	31205-KFK-003	BOLT, SETTING	2		
		6	31207-MBE-008	RING	2		
		7	32410-KEH-660	CABLE, STARTER MOTOR	1		
		8	32411-253-000	COVER, STARTER MOTOR TERMINAL	1		
		9	90071-MB0-000	NUT-WASHER, 6MM	2		
		10	91309-425-003	O-RING, 24.4X3.1	1		
		11	91320-MBE-008	O-RING	2		
		12	91320-MB0-008	O-RING	1		
		13	95801-06028-00	BOLT, FLANGE, 6X28	2		

# F - 1

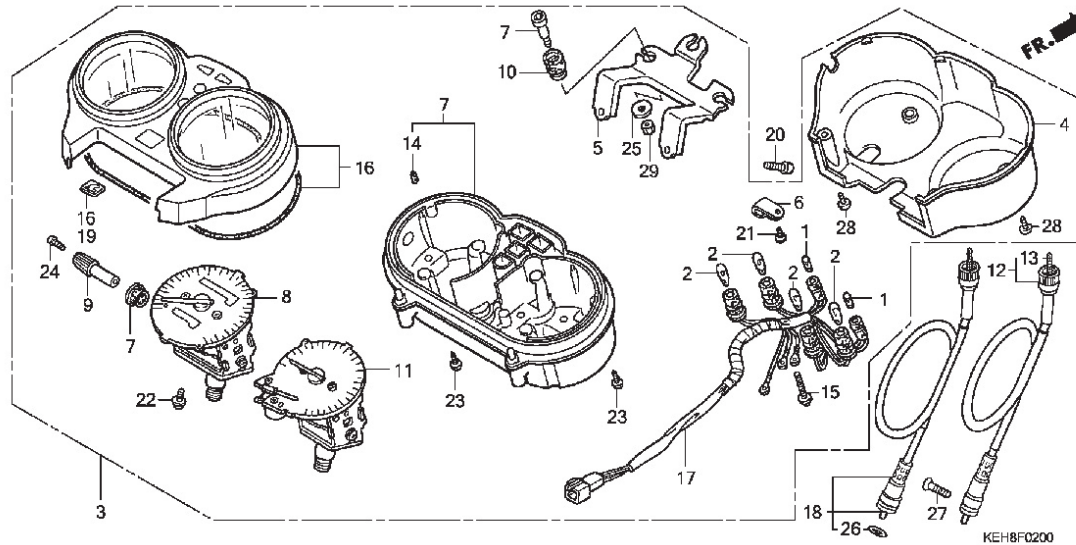
## Headlight



Bagian yang diservice	F.R.T.	Nomor Petunjuk	Nomor Part	Uraian Part	Jumlah	Nomor Serie	Catatan
HEADLIGHT ASSEMBLY .....	0.1	1	33100-KEH-601	HEADLIGHT ASSY.	1		
HEADLIGHT UNIT .....	0.2	2	33101-KCT-691	RIM COMP., HEADLIGHT	1		
SOCKET, HEADLIGHT .....	0.2	3	33108-369-003	SPRING, HEADLIGHT SETTING	3		
BULB, HEADLIGHT .....	0.1	4	33120-KCJ-951	HEADLIGHT UNIT	1		
BULB, POSITION LIGHT .....	0.1	5	33130-KEH-601	SOCKET COMP., HEADLIGHT	1		
CASE, HEADLIGHT .....	0.3						
STAY, HEADLIGHT .....	0.6	6	34901-KC5-003	BULB, HEADLIGHT (12V 35/36.5W)	1		
PLATE, HEADLIGHT : RIGHT .....	0.3	7	34908-GAC-003	BULB, WEDGE BASE (12V 3.4W)	1		
PLATE, HEADLIGHT : BOTH .....	0.4	8	61300-KEH-600	CASE, HEADLIGHT	1		
PLATE, HEADLIGHT :LEFT .....	0.3	9	61302-KBW-900	COLLAR, HEADLIGHT CASE	2		
PLATE, HEADLIGHT : BOTH .....	0.4	10	61303-KCJ-710	NUT, R. HEADLIGHT CASE	1		
		11	61304-KCJ-710	NUT, L. HEADLIGHT CASE	1		
		12	61304-379-690	COLLAR, HEADLIGHT SETTING	2		
		13	61311-KEH-600	STAY, HEADLIGHT	1		
		14	61312-KBP-900	BOOT, HEADLIGHT BRACKET	2		
		15	61312-358-300	GROMMET, HEADLIGHT CASE	2		
		16	61313-KEH-930	BRACKET, R. HEADLIGHT CASE	1		
		17	61314-KEH-930	BRACKET, L. HEADLIGHT CASE	1		
		18	90100-438-850	BOLT, SPECIAL FLANGE, 8X22	2		
		19	93892-05016-07	SCREW-WASHER, 5X16	2		
		20	96001-06010-00	BOLT, FLANGE, 6X10	4		

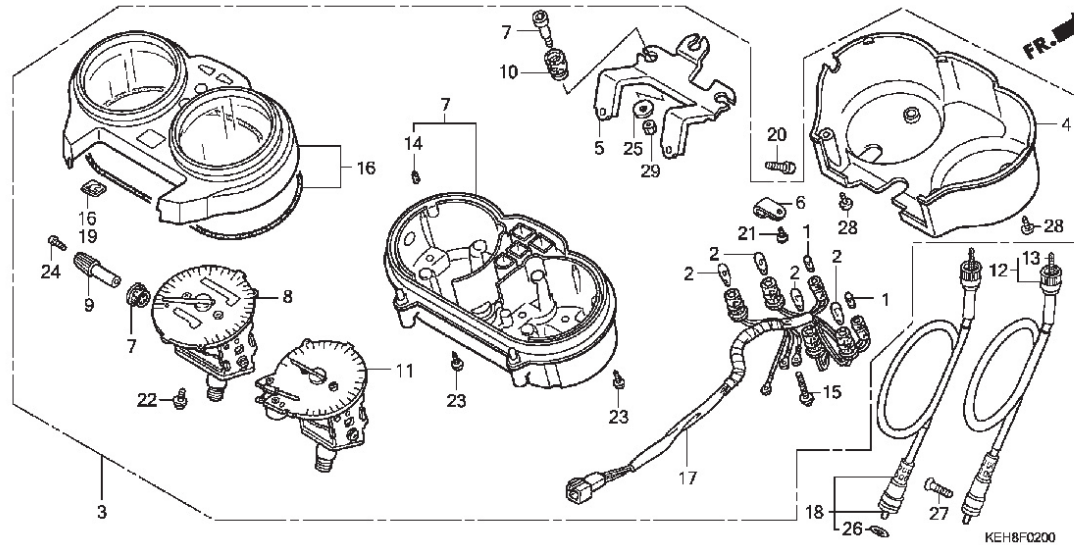
3

## F - 2 Meter



Bagian yang diservice	F.R.T.	Nomor Petunjuk	Nomor Part	Uraian Part	Jumlah	Nomor Serie	Catatan
METER ASSY., COMB. ....	0.4	1	34908-KM1-671	BULB, WEDGE BASE (T6.5) (12V 3W)	2		
COVER, METER ....	0.3	2	34908-MB9-871	BULB, WEDGE BASE (12V 1.7W)	4		
BRACKET, METER ....	0.5	3	37100-KEH-601	METER ASSY., COMBINATION	1		
CASE, METER :LOWER ....	0.6	4	37110-KEH-601	COVER	1		
SPEEDOMETER ASSEMBLY ....	0.6	5	37120-KEH-601	BRACKET	1		
TACHOMETER ASSEMBLY ....	0.6						
CABLE, TACHOMETER ....	0.2	6	37121-ML7-671	CLAMP	1		
CASE, METER :UPPER ....	0.5	7	37130-KEH-601	CASE ASSY., UNDER	1		
SOCKET ASSY., METER BULB ....	0.6	8	37200-KEH-601	SPEEDOMETER ASSY.	1		
CABLE, SPEEDOMETER ....	0.2	9	37213-KY6-008	KNOB	1		
		10	37215-ML0-008	RUBBER, METER SETTING	3		
		11	37250-KEH-601	METER ASSY., TACHOMETER & FUEL	1		
		12	37260-KEH-600	CABLE ASSY., TACHOMETER	1		
		13	37261-KEH-600	CABLE COMP., INNER	1		
		14	37304-198-901	RUBBER, CUSHION	5		
		15	37305-KE5-008	SCREW-WASHER, 3X22	3		
		16	37610-KEH-601	CASE ASSY., UPPER	1		
		17	37619-KEH-601	SOCKET COMP.	1		
		18	44830-KEH-600	CABLE ASSY., SPEEDOMETER	1		
		19	86150-KPG-901	EMBLEM, PRODUCT	1		
		20	90010-KCJ-690	BOLT, SOCKET, 8MM	2		
		21	90032-KW3-008	SCREW, TAPPING, 4X14	1		
		22	90035-166-008	SCREW-WASHER, SPECIAL, 4X10	4		
		23	90101-KY6-008	SCREW, TAPPING, 3X14	7		
		24	90158-KM7-911	SCREW, PAN, 2X6	1		

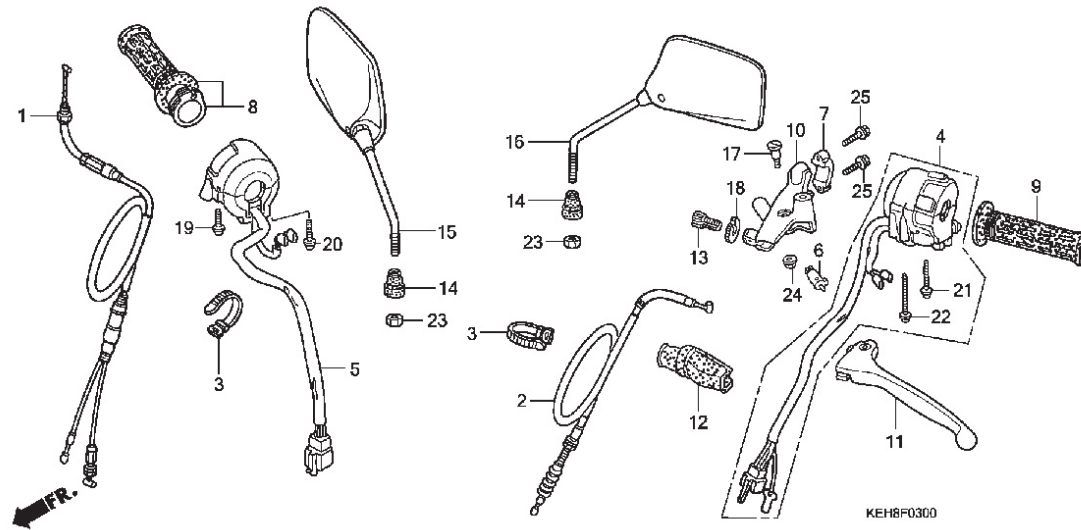
# F - 2 Meter



Bagian yang diservice	F.R.T.	Nomor Petunjuk	Nomor Part	Uraian Part	Jumlah	Nomor Serie	Catatan
		25	90525-030-000	WASHER B, HANDLE HOLDER SETTING	3		
			91352-671-003	O-RING, 8.5X1.5	1		
			91352-671-004	O-RING, 8.5X1.5	1		
		27	93700-05025-OA	SCREW, OVAL, 5X25	1		
		28	93903-22380	SCREW, TAPPING, 3X12	4		
		29	94001-06000-OS	NUT, HEX., 6MM	3		

# F - 3

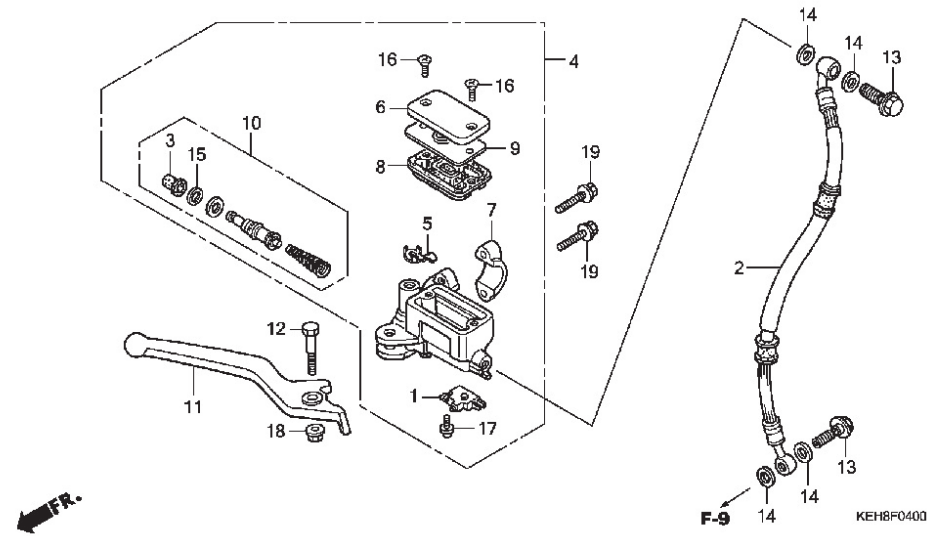
## Handle Lever/ Switch / Cable



Bagian yang diservice	F.R.T.	Nomor Petunjuk	Nomor Part	Uraian Part	Jumlah	Nomor Serie	Catatan
CABLE, THROTTLE.....	0.4	1	17910-KEH-600	CABLE COMP., THROTTLE	1		
CABLE, CLUTCH .....	0.2	2	22870-KEH-600	CABLE COMP., CLUTCH	1		
SWITCH, WINKER.....	0.5	3	32161-404-000	BAND B1, WIRE	2		
SWITCH, STARTER KILL .....	0.6	4	35200-KEH-660	SWITCH SET, WINKER	1		
SWITCH, CLUTCH .....	0.2	5	35150-KEH-601	SWITCH ASSY., LIGHTING & STARTER	1		
GRIP, THROTTLE .....	0.2						
BRACKET, HANDLE LEVER :LEFT.....	0.2	6	35330-KEJ-900	SWITCH COMP., FR. LEVER	1		
LEVER, HANDLE :LEFT .....	0.1	7	45517-166-006	HOLDER, MASTER CYLINDER	1		
LEVER, HANDLE :BOTH .....	0.2	8	53140-KEH-600	GRIP COMP., THROTTLE	1		
		9	53166-422-000	GRIP, L. HANDLE	1		
		10	53172-KT7-751	BRACKET, HANDLE LEVER	1		
		11	53178-KEH-600	LEVER COMP., L. HANDLE	1		
		12	53180-425-010	BOOT, HANDLE LEVER	1		
		13	53192-349-690	BOLT, CLUTCH WIRE ADJUSTING	1		
		14	88113-KEH-600	CAP, LOCK NUT	2		
		15	88210-KEH-600	MIRROR COMP., R.	1		
		16	88220-KEH-600	MIRROR COMP., L.	1		
		17	90113-438-000	BOLT, L. STEERING HANDLE LEVER PIVOT	1		
		18	90321-MR8-000	NUT, FIXING	1		
		19	93892-05020-07	SCREW-WASHER, 5X20	1		
		20	93892-05025-07	SCREW-WASHER, 5X25	1		
		21	93892-05035-07	SCREW-WASHER, 5X35	1		
		22	93892-05045-07	SCREW-WASHER, 5X45	1		
		23	94002-10000-0S	NUT, HEX., 10MM	2		
		24	94050-06000	NUT, FLANGE, 6MM	1		
		25	96001-06022-00	BOLT, FLANGE, 6X22	2		

# F - 4

## Fr. Brake Master Cylinder

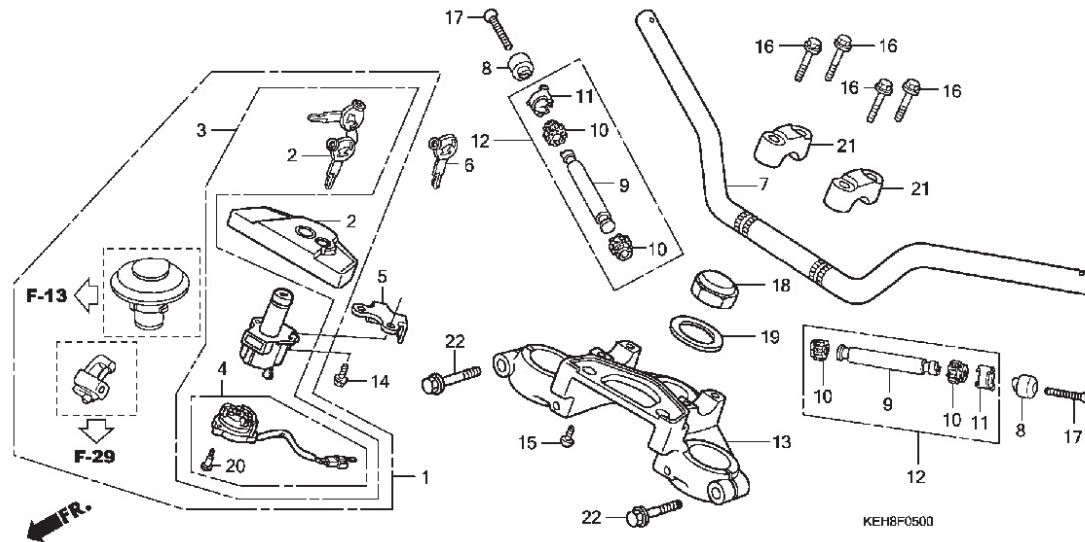


Bagian yang diservice	F.R.T.	Nomor Petunjuk	Nomor Part	Uraian Part	Jumlah	Nomor Serie	Catatan
CABLE, THROTTLE.....	0.4	1	35340-MA5-671	SWITCH ASSY., FR. STOP	1		
CABLE, CLUTCH .....	0.2	2	45126-KEH-601	HOSE ASSY., FR. BRAKE	1		
SWITCH, WINKER.....	0.5	3	45504-410-003	BOOT COMP.	1		
SWITCH, STARTER KILL .....	0.6	4	45500-KEH-601	CYLINDER SUB ASSY., FR. BRAKE	1		
SWITCH, CLUTCH .....	0.2			MASTER	1		
GRIP, THROTTLE .....	0.2	5	45512-MA6-006	PROTECTOR	1		
BRACKET, HANDLE LEVER :LEFT.....	0.2	6	45513-HA2-006	CAP, MASTER CYLINDER	1		
LEVER, HANDLE :LEFT .....	0.1	7	45517-166-006	HOLDER, MASTER CYLINDER	1		
LEVER, HANDLE :BOTH.....	0.2	8	45520-MG7-006	DIAPHRAGM	1		
		9	45521-HA2-006	PLATE, DIAPHRAGM	1		
		10	45530-MN9-305	CYLINDER SET, MASTER	1		
		11	53175-KEH-600	LEVER, R. STEERING HANDLE	1		
		12	90114-166-006	BOLT, HANDLE LEVER PIVOT	1		
		13	90145-MS9-612	BOLT, OIL, 10X22	2		
		14	90545-300-000	WASHER, OIL BOLT	4		
		15	90651-MA5-671	CIRCLIP	1		
		16	93600-04012-1G	SCREW, FLAT, 4X12	2		
		17	93893-04012-17	SCREW-WASHER, 4X12•	1		
		18	94050-06000	NUT, FLANGE, 6MM	1		
		19	96001-06022-07	BOLT, FLANGE, 6X22	2		

3

# F - 5

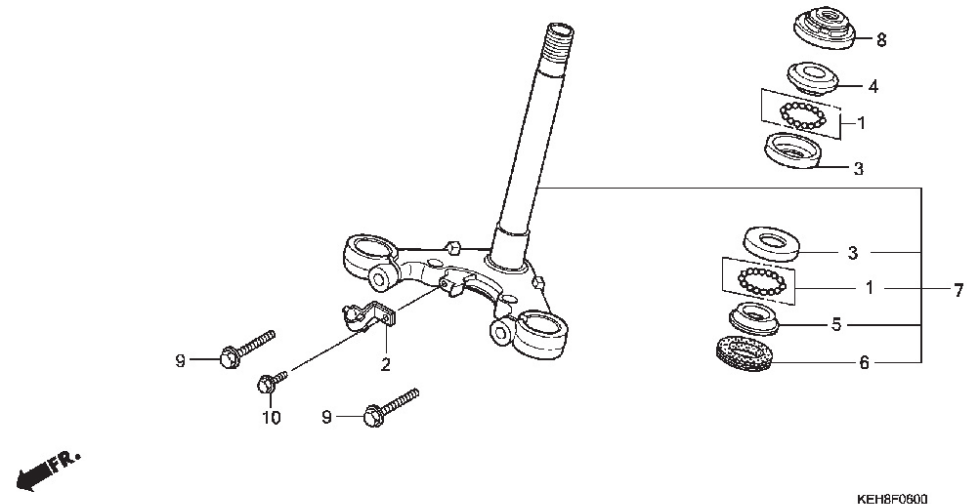
## Handle Pipe/ Top Bridge




Bagian yang diservice	F.R.T.	Nomor Petunjuk	Nomor Part	Uraian Part	Jumlah	Nomor Serie	Catatan
KEY SET .....	0.7	△	35010-KEH-600	KEY SET	1		
KEY, SHUTTER .....	0.4	2	35011-KEH-600	SHUTTER SET, KEY	1		
.EXCLUDES: KEY CUTTING		3	35101-KEH-600	SWITCH SET, COMBINATION & LOCK 1			
SWITCH, COMBINATION & LOCK .....	0.5	4	35101-KEH-931	BASE COMP., CONTACT	1		
BASE, CONTACT .....	0.5	5	35106-KTC-900	COVER, COMBINATION SWITCH	1		
PIPE, STEERING HANDLE .....	0.5						
WEIGHT B, HANDLE :LEFT .....	0.2	6	35121-KEH-600	KEY, BLANK	(1)		
WEIGHT B, HANDLE : RIGHT .....	0.2	7	53100-KEH-600	PIPE, STEERING HANDLE	1		
WEIGHT B, HANDLE : BOTH .....	0.4	8	53104-KEH-600	WEIGHT, STEERING HANDLE	2		
BRIDGE, FORK TOP .....	0.6	9	53104-KR3-000	WEIGHT B, HANDLE	2		
		10	53107-MB6-630	RUBBER B, HANDLE WEIGHT	4		
		11	53108-MB6-630	RING, HANDLE WEIGHT SNAP	2		
		△	53110-KBW-900	WEIGHT ASSY., STEERING HANDLE	2		
		13	53230-KEH-600	BRIDGE, FORK TOP	1		
		14	90104-KEH-600	BOLT, FLANGE, 8X22	2		
		15	90105-KEB-620	BOLT, ONE WAY, 6X12	2		
		16	90117-KW1-900	BOLT, FLANGE, 6X28	4		
		17	90191-KEH-930	SCREW, OVAL, 6X40	2		
		18	90304-159-000	NUT, STEERING STEM	1		
		19	90503-051-870	WASHER, STEERING STEM	1		
		20	91059-KY2-711	SCREW, TAPPING, 3X16	3		
		21	95014-21201	HOLDER A2, HANDLE PIPE UPPER	2		
		22	95701-08040-07	BOLT, FLANGE, 8X40	2		

# F - 6

## Steering Stem



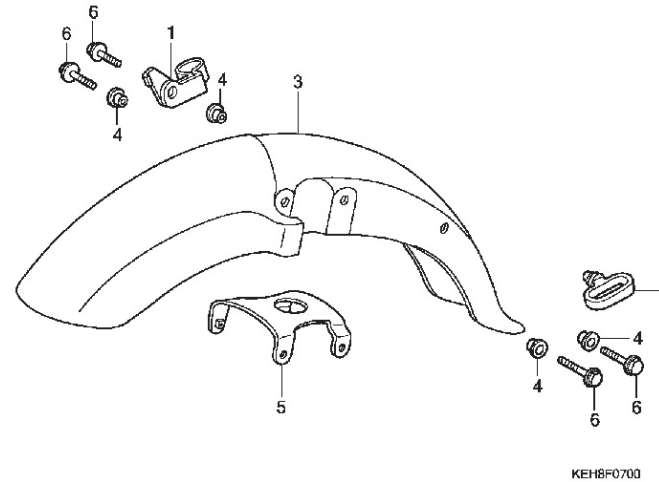
Bagian yang diservice	F.R.T.	Nomor Petunjuk	Nomor Part	Uraian Part	Jumlah	Nomor Serie	Catatan
RACE, STEERING BALL : UPPER.....	1.0	1	06531-KAN-630	BALL ASSY., STEEL, #6X21	2		
RACE, STEERING BALL : LOWER .....	1.0	2	45155-KEH-600	CLAMPER A, FR. BRAKE HOSE	1		
RACE, STEERING BALL : BOTH .....	1.0	3	50301-041-010	RACE, STEERING TOP BALL	2		
RACE, STEERING TOP CONE .....	0.5	4	53211-028-010	RACE, STEERING TOP CONE	1		
RACE, STEERING BOTTOM CONE ....	1.2	5	53212-030-010	RACE, STEERING BOTTOM CONE	1		
STEM OR SHAFT ASSY., STEERING..	1.0	6	53214-001-010	DUST SEAL, STEERING HEAD	1		
THREAD. STEERING HEAD TOP .....	0.5	 7	53200-KEH-600	STEM STEM COMP., STEERING	1		
		8	53220-074-000	THREAD COMP., STEERING HEAD TOP	1		
		9	95701-08035-07	BOLT, FLANGE, 8X35	2		
		10	96001-06010-00	BOLT, FLANGE, 6X10	1		

3



# F - 7

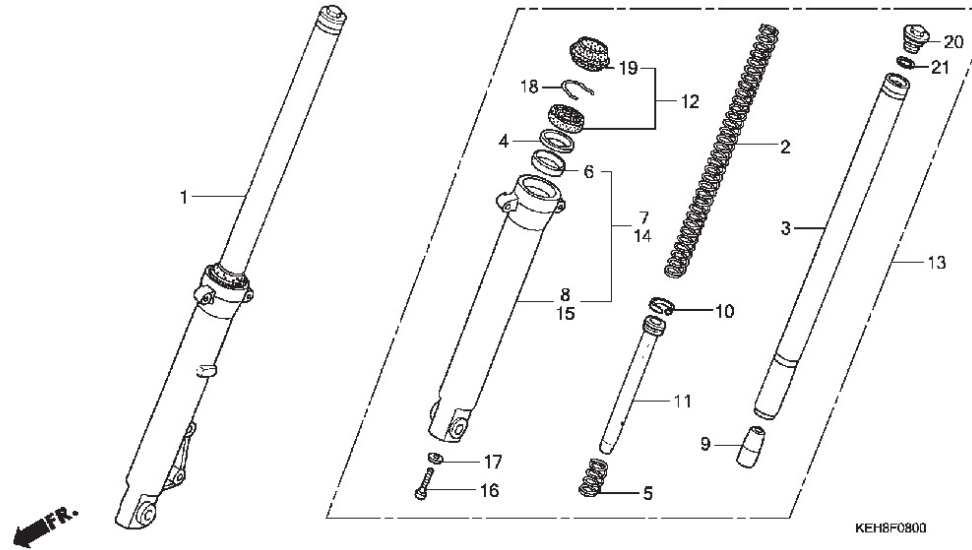
## Front Fender



Bagian yang diservice	F.R.T.	Nomor Petunjuk	Nomor Part	Uraian Part	Jumlah	Nomor Serie	Catatan
FENDER, FRONT .....	0.1	1	45156-KEH-600	CLAMPER B, BRAKE HOSE	1		
STAY, FRONT FENDER.....	0.1	2	45451-473-000	GUIDE, FR. FENDER CABLE	1		
		3	61100-KEH-600	FENDER, FR.			
		4	61101-KCJ-690	*NH1*.....BLACK	1		
		4	61101-KCJ-690	COLLAR, FR. FENDER SETTING	4		
		5	61102-KEH-600	STAY, FR. FENDER	1		
		6	96001-06025-00	BOLT, FLANGE, 6X25	4		

# F - 8

## Front Fork

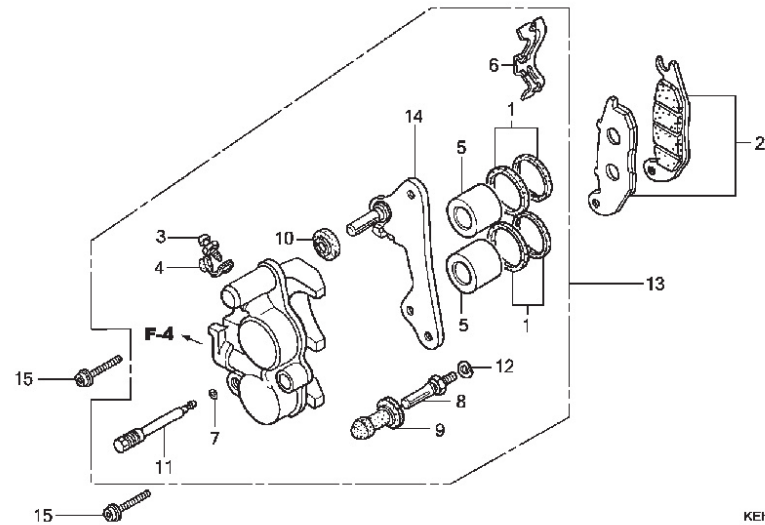


Bagian yang diservice	F.R.T.	Nomor Petunjuk	Nomor Part	Uraian Part	Jumlah	Nomor Serie	Catatan
FORK ASSY., FRONT : RIGHT .....	0.5	△	51400-KEH-601	FORK ASSY., R. FR.	1		
FORK ASSY., FRONT : BOTH .....	0.7	2	51401-KEH-601	SPRING, FR. FORK	2		
SPRING, FRONT FORK : LEFT .....	0.2	3	51410-KEH-601	PIPE COMP., FR. FORK	2		
SPRING, FRONT FORK : RIGHT .....	0.2	4	51412-KK4-003	RING, BACK UP	2		
SPRING, FRONT FORK : BOTH .....	0.4	5	51412-369-000	SPRING, FR. CUSHION REBOUND	2		
PIPE, FRONT FORK :LEFT .....	0.8						
PIPE, FRONT FORK :RIGHT .....	0.8	6	51414-KK4-003	BUSH, GUIDE	2		
PIPE, FRONT FORK :BOTH .....	1.3	7	51420-KEH-601	CASE COMP., R. FR. BOTTOM	1		
CASE, BOTTOM :RIGHT .....	0.9	8	51422-KEH-601	CASE, R. FR. BOTTOM	1		
CASE, BOTTOM :BOTH .....	1.5	9	51432-GE4-003	PIECE, OIL LOCK	2		
EAL SET, FRONT FORK : LEFT .....	0.8	10	51437-413-003	RING, PISTON	2		
SEAL SET, FRONT FORK : RIGHT .....	0.8						
SEAL SET, FRONT FORK : BOTH .....	1.3	11	51440-KEH-601	PIPE, SEAT	2		
FORK ASSY., FRONT :LEFT .....	0.5	12	51490-GAA-305	SEAL SET, FR. FORK	2		
FORK ASSY., FRONT :BOTH .....	0.7	△3	51500-KEH-601	FORK ASSY., L. FR.	1		
CASE, BOTTOM :LEFT .....	0.9	14	51520-KEH-601	CASE COMP., L. FR. BOTTOM	1		
CASE, BOTTOM :BOTH .....	1.5	15	51522-KEH-601	CASE, L. FR. BOTTOM	1		
		16	90116-383-721	BOLT, SOCKET, 8X27	2		
		17	90544-283-000	WASHER, SPECIAL, 8MM	2		
		18	90601-354-000	RING, OIL SEAL STOP	2		
		19	91254-GAA-003	DUST SEAL	2		
		20	94605-27101	BOLT D1, FORK	2		
		21	94608-50000	O-RING, 23X2.8	2		

3

# F - 9

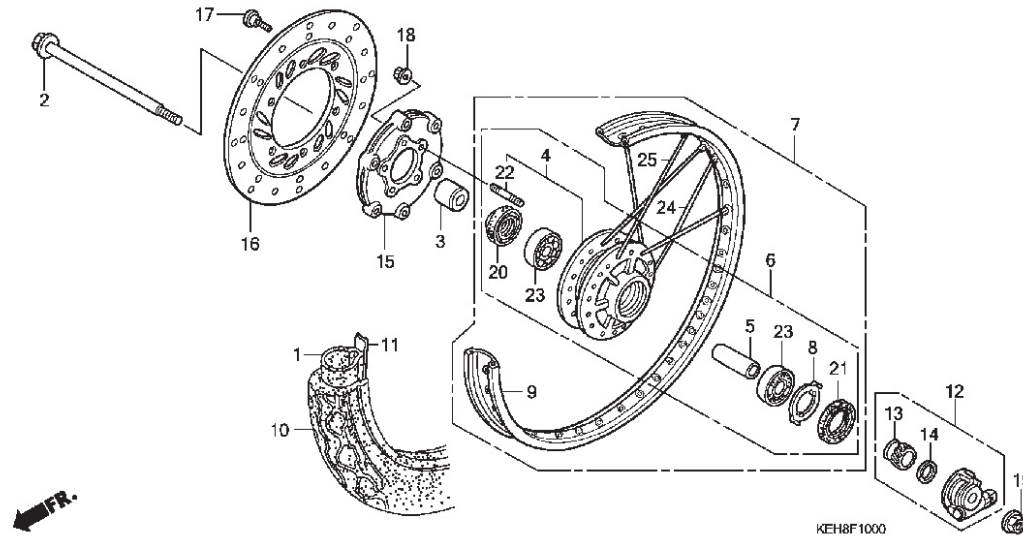
## Front Brake Caliper



Bagian yang diservice	F.R.T.	Nomor Petunjuk	Nomor Part	Uraian Part	Jumlah	Nomor Serie	Catatan
SHOE(PAD) SET, BRAKE : FRONT.....	0.1	1	06451-GE2-405	SEAL SET, PISTON	2		
PISTON, FRONT BRAKE : CALIPER .....	0.5	2	06455-KPP-901	PAD SET, FR.	1		
.INCLUDES: BLEED BRAKES							
.NOTE: SAME TIME FOR TWO UNITS							
CALIPER, FRONT BRAKE.....	0.4	3	43352-568-003	SCREW, BLEEDER	1		
.INCLUDES: BLEED BRAKES							
BRACKET, FRONT CALIPER .....	0.2	4	43353-461-771	CAP, BLEEDER	1		
		5	45107-GE2-006	PISTON	2		
		6	45108-KPH-951	SPRING, PAD	1		
		7	45111-MAJ-G41	RING, STOPPER	1		
		8	45131-GZ0-006	BOLT, PIN	1		
		9	45132-166-016	BOOT, PIN BUSH	1		
		10	45133-MA3-006	BOOT B	1		
		11	45215-KPH-951	PIN, HANGER	1		
		12	45216-166-006	WASHER, WAVE	1		
		13	45200-KEH-601	CALIPER ASSY., R. FR.	1		
		14	45290-KPP-901	BRACKET SUB ASSY., R. FR.	1		
		15	90131-KPH-880	BOLT, TORX, 8X25	2		

# F - 10

## Front Wheel (IN)

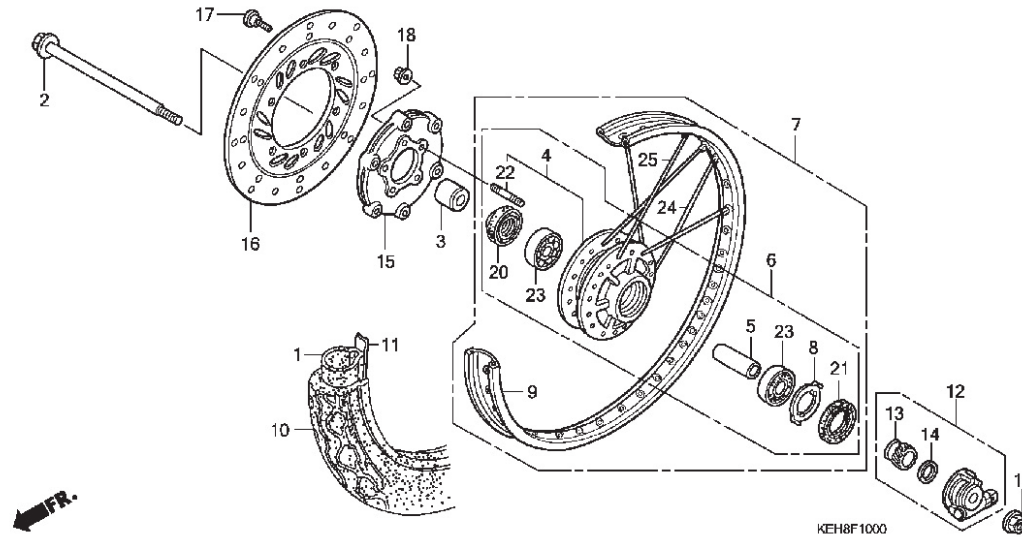


Bagian yang diservice	F.R.T.	Nomor Petunjuk	Nomor Part	Uraian Part	Jumlah	Nomor Serie	Catatan
TUBE, FRONT TIRE(ONE).....	0.7	1	42712-KC6-005	TUBE, TIRE (3.00-18)(IRC)	1	IN	
AXLE, FRONT WHEEL .....	0.2	2	44301-KFM-900	AXLE, FR. WHEEL	1	IN	
HUB, FRONT WHEEL.....	2.5	3	44311-046-000	COLLAR, FR. WHEEL SIDE	1	IN	
HUB ASSY., FRONT WHEEL.....	2.3		44610-KCJ-690	HUB COMP., FR. WHEEL	1	IN	
FRONT WHEEL.....	0.8	5	44620-400-000	COLLAR, FR. AXLE DISTANCE	1	IN	
RIM, WHEEL :FRONT.....	2.2						
FRONT TIRE(ONE).....	0.7	△	44601-KCT-690	HUB SUB ASSY., FR.	1	IN	
GEARBOX ASSY., SPEEDOMETER .....	0.2		44650-KEH-880	WHEEL SUB ASSY., FR.	1	IN	
GEAR, SPEEDOMETER.....	0.3	8	44680-410-000	RETAINER, GEAR BOX	1	IN	
DISC, FRONT BRAKE .....	0.3	9	44701-383-721	RIM, FR. WHEEL (1.40X18)	1	IN	
BEARING, FRONT WHEEL (ONE).....	0.4	10	44711-KEH-931	TIRE, FR. (IRC) (2.75-18 4PR/42P)	1	IN	
REPLACE 1 BEARING ADD .....	0.1						
		11	44713-150-005	FLAP, TIRE (IRC)(1.40-18)	1	IN	
		12	44800-KEH-881	BOX ASSY., SPEEDOMETER GEAR	1	IN	
		13	44806-KEH-881	GEAR, SPEEDOMETER	1	IN	
		14	44809-KFM-900	WASHER, SPEEDOMETER GEAR	1	IN	
		15	45122-KCJ-690	HUB, FR. BRAKE *NH255M*			
				SHIMMER SILVER METALLIC	1	IN	
		16	45251-KEH-600	DISK, FR. BRAKE	1	IN	
		17	90105-MK5-010	BOLT, DISK, 8X22	6	IN	
		18	90301-KGH-901	NUT, U, 6MM	5	IN	
		19	90306-KGH-901	NUT, U, 12MM	1	IN	
		20	91252-KGH-901	DUST SEAL, 23X37X7	1	IN	

3

# F - 10

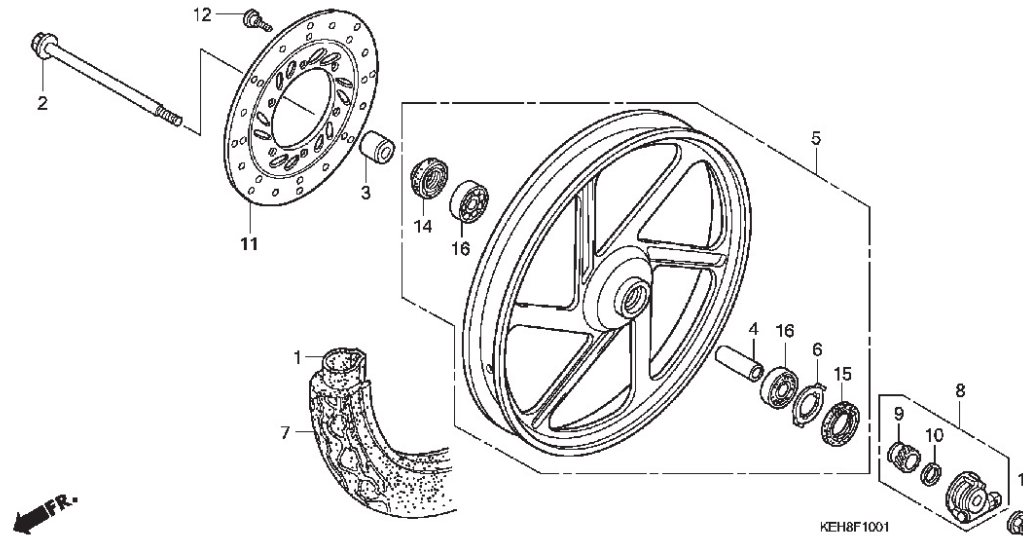
## Front Wheel (IN)



Bagian yang diservice	F.R.T.	Nomor Petunjuk	Nomor Part	Uraian Part	Jumlah	Nomor Serie	Catatan
		21	91258-410-013	DUST SEAL, 40X50X5(ARAI)	1	IN	
		22	92911-06018-0E	BOLT, STUD, 6X18	5	IN	
		23	96140-63010-10	BEARING, RADIAL BALL, 6301U	2	IN	
		24	1110-196-NS	SPOKE SET	36		

# F - 10 - 1

## Front Wheel (2IN)

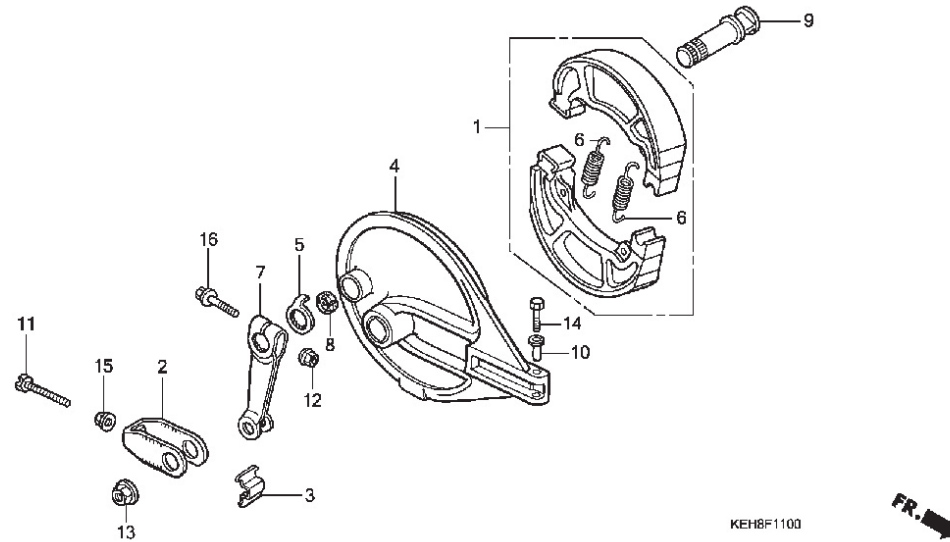


Bagian yang diservice	F.R.T.	Nomor Petunjuk	Nomor Part	Uraian Part	Jumlah	Nomor Serie	Catatan
TUBE, FRONT TIRE(ONE) .....	0.7	1	42712-KC6-005	TUBE, TIRE (3.00-18) (IRC)	1	2 IN	
AXLE, FRONT WHEEL .....	0.2	2	44301-KFM-900	AXLE, FR. WHEEL	1	2 IN	
FRONT WHEEL.....	0.8	3	44311-046-000	COLLAR, FR. WHEEL SIDE	1	2 IN	
FRONT TIRE(ONE).....	0.7	4	44620-400-000	COLLAR, FR. AXLE DISTANCE	1	2 IN	
GEARBOX ASSY., SPEEDOMETER .....	0.2	5	44650-KEH-891	WHEEL SUB ASSY., FR. *NH1* BLACK	1	2 IN	
GEAR, SPEEDOMETER.....	0.3	6	44680-410-000	RETAINER, GEAR BOX	1	2 IN	
DISC, FRONT BRAKE .....	0.3	7	44711-KEH-931	TIRE, FR. (IRC) (2.75-18 4PR/42P)	1	2 IN	
BEARING, FRONT WHEEL (ONE) .....	0.4	8	44800-KEH-881	BOX ASSY., SPEEDOMETER GEAR	1	2 IN	
REPLACE 1 BEARING ADD .....	0.1	9	44806-KEH-881	GEAR, SPEEDOMETER	1	2 IN	
		10	44809-KFM-900	WASHER, SPEEDOMETER GEAR	1	2 IN	
		11	45251-KEH-600	DISK, FR. BRAKE	1	2 IN	
		12	90105-KGH-900	BOLT, BRAKE DISK, 8X24	6	2 IN	
		13	90306-KGH-901	NUT, U, 12MM	1	2 IN	
		14	91252-KGH-901	DUST SEAL, 23X37X7	1	2 IN	
		15	91258-410-013	DUST SEAL, 40X50X5(ARAI)	1	2 IN	
		16	96150-63010-10	BEARING, RADIAL BALL, 6301UU	2	2 IN	

3

# F - 11

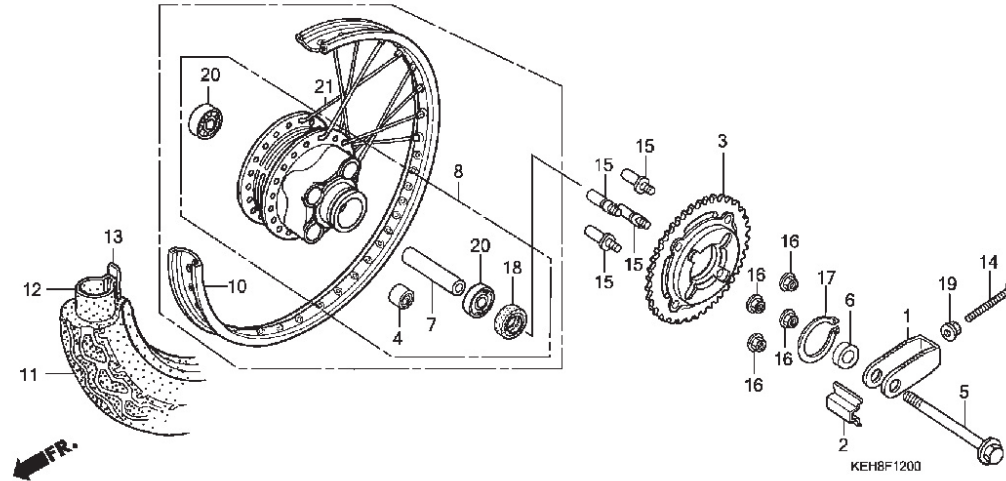
## Rear Brake Panel



Bagian yang diservice	F.R.T.	Nomor Petunjuk	Nomor Part	Uraian Part	Jumlah	Nomor Serie	Catatan
SHOE(PAD) SET, BRAKE : REAR.....	0.4	1	0645A-KEH-880	SHOE SET, BRAKE	1		
PANEL, REAR BRAKE.....	0.5	2	40543-KC5-000	ADJUSTER, CHAIN	1		
ARM, BRAKE :REAR.....	0.1	3	40544-KC5-000	PLATE, RR. FORK END	1		
		4	43100-KEH-880ZA	PANEL COMP., RR. BRAKE *NH255M*	1	IN	
			43100-KEH-880ZB	SHIMMER SILVER METALLIC	1	2 IN	
		5	43145-KEH-880	*NH1* BLACK	1		
			43145-KEH-880	INDICATOR, RR. BRAKE	1		
		6	43151-329-000	SPRING, BRAKE SHOE	2		
		7	43410-KEH-880	ARM, RR. BRAKE	1		
		8	45134-250-000	DUST SEAL, BRAKE CAM	1		
		9	45141-KBG-000	CAM, FR. BRAKE	1		
		10	90008-KC5-000	COLLAR, STOPPER	1		
		11	90119-KC5-000	BOLT, CHAIN ADJUSTER	1		
		12	90301-KGH-901	NUT, U, 6MM	1		
		13	90305-KCJ-951	NUT, U, 14MM	1		
		14	92101-06032-0A	BOLT, HEX., 6X32	1		
		15	94050-08000	NUT, FLANGE, 8MM	1		
		16	95701-06035-00	BOLT, FLANGE, 6X35	1		

# F - 12

## Rear Wheel (IN)



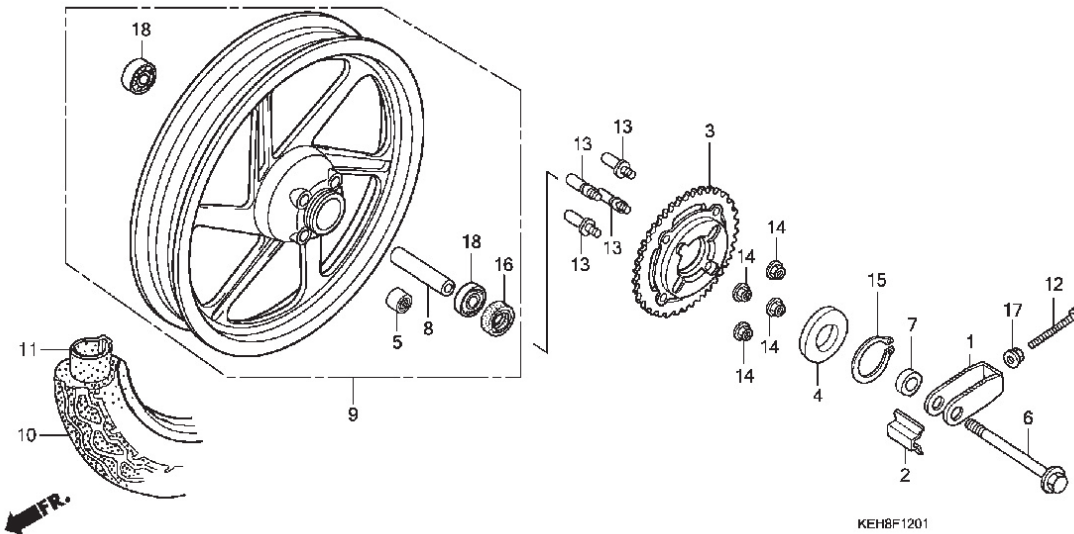
Bagian yang diservice	F.R.T.	Nomor Petunjuk	Nomor Part	Uraian Part	Jumlah	Nomor Serie	Catatan
SPROCKET, FINAL DRIVEN .....	0.4	1	40543-KC5-000	ADJUSTER, CHAIN	1	IN	
AXLE, REAR WHEEL .....	0.3	2	40544-KC5-000	PLATE, RR. FORK END	1	IN	
HUB, REAR WHEEL .....	2.4	3	41200-KEH-900	SPROCKET COMP., FINAL DRIVEN (46T)	1	IN	
REAR WHEEL.....	0.8	4	41241-307-010	BUSH, RR. WHEEL DAMPER	4	IN	
RIM, WHEEL :REAR .....	2.3	5	42301-KW6-670	AXLE, RR. WHEEL	1	IN	
REAR TIRE (ONE).....	0.8						
TUBE, REAR TIRE (ONE) .....	0.8	6	42304-KEH-600	COLLAR, RR. WHEEL SIDE	1	IN	
BEARING, REAR WHEEL(ONE) .....	0.5	7	42620-KEH-880	COLLAR, RR. AXLE DISTANCE	1	IN	
REPLACE 1 BEARING ADD .....	0.1	8	42601-KEH-880	HUB COMP., RR. *NH255M*			
				SHIMMER SILVER METALLIC	1	IN	
		10	42701-399-013	RIM, RR. WHEEL (1.60X18)	1	IN	
		11	42711-KEH-931	TIRE, RR. (IRC) (3.00-18 4PR/47P)	1	IN	
		12	42712-KC6-005	TUBE, TIRE (3.00-18)(IRC)	1	IN	
		13	42713-KC6-005	FLAP, TIRE (IRC)(18)	1	IN	
		14	90119-KC5-000	BOLT, CHAIN ADJUSTER	1	IN	
		15	90128-KE2-940	BOLT, DRIVEN SPROCKET FIXING	4	IN	
		16	90308-382-670	NUT, FLANGE, 10MM	4	IN	
		17	90664-216-000	CIRCLIP, 58MM	1	IN	
		18	91257-230-003	OIL SEAL, 28X42X7 (ARAI)	1	IN	
		19	94050-08000	NUT, FLANGE, 8MM	1	IN	
		20	96140-63020-10	BEARING, RADIAL BALL, 6302U	2	IN	
		21	1109-169-NS	SPOKE SET	36		

3



# F - 12 - 1

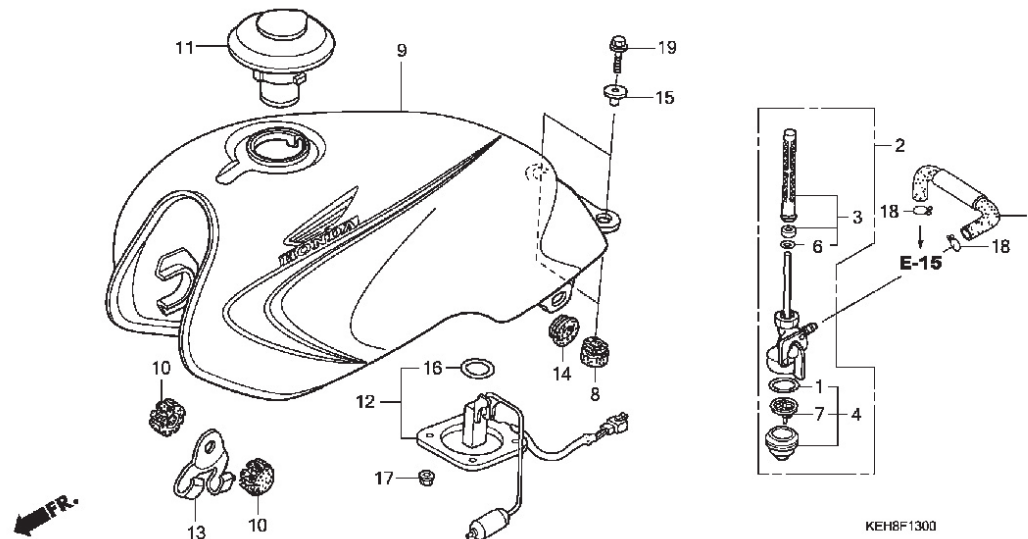
## Rear Wheel (2 IN)



Bagian yang diservice	F.R.T.	Nomor Petunjuk	Nomor Part	Uraian Part	Jumlah	Nomor Serie	Catatan
SPROCKET, FINAL DRIVEN .....	0.4	1	40543-KC5-000	ADJUSTER, CHAIN	1	2 IN	
AXLE, REAR WHEEL.....	0.3	2	40544-KC5-000	PLATE, RR. FORK END	1	2 IN	
REAR WHEEL.....	0.8	3	41200-KEH-900	SPROCKET COMP., FINAL DRIVEN (46T)	1	2 IN	
REAR TIRE(ONE).....	0.8	4	41202-KEJ-900	WASHER, 53MM	1	2 IN	
TUBE, REAR TIRE(ONE).....	0.8		41241-307-010	BUSH, RR. WHEEL DAMPER	4	2 IN	
BEARING, REAR WHEEL (ONE) .....	0.5	6	42301-KW6-670	AXLE, RR. WHEEL	1	2 IN	
.REPLACE 1 BEARING ADD .....	0.1	7	42304-KEH-600	COLLAR, RR. WHEEL SIDE	1	2 IN	
			42620-KEH-880	COLLAR, RR. AXLE DISTANCE	1	2 IN	
		9	42601-KEH-891	WHEEL SUB ASSY., RR. *NH1* BLACK	1	2 IN	
		10	42711-KEH-931	TIRE, RR. (IRC) (3.00-18 4PR/47P)	1	2 IN	
		11	42712-KC6-005	TUBE, TIRE (3.00-18)(IRC)	1	2 IN	
		12	90119-KC5-000	BOLT, CHAIN ADJUSTER	1	2 IN	
		13	90128-KE2-940	BOLT, DRIVEN SPROCKET FIXING	4	2 IN	
		14	90308-382-670	NUT, FLANGE, 10MM	4	2 IN	
		15	90664-KEJ-900	CIRCLIP, EXTERNAL, 53	1	2 IN	
		16	91257-230-003	OIL SEAL, 28X42X7	1	2 IN	
		17	94050-08000	NUT, FLANGE, 8MM	1	2 IN	
			96150-63020-10	BEARING, RADIAL BALL, 6302UU	2	2 IN	

# F - 13

## Fuel Tank

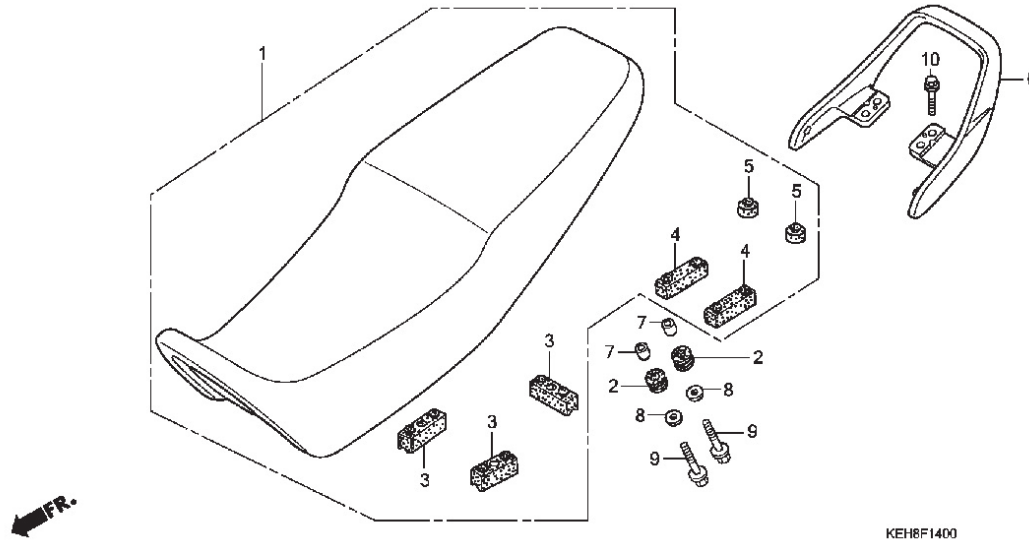


Bagian yang diservice	F.R.T.	Nomor Petunjuk	Nomor Part	Uraian Part	Jumlah	Nomor Serie	Catatan
COCK ASSY., FUEL.....	0.2	1	16173-001-004	PACKING, FUEL STRAINER CUP	1		
SCREEN, FUEL STRAINER.....	0.2	2	16950-KEH-601	COCK ASSY., FUEL	1		
CUP, FUEL STRAINER.....	0.1	3	16952-KEH-661	SCREEN SET, FUEL STRAINER	1		
TANK, FUEL.....	0.3	4	16953-GG2-731	CUP SET, FUEL STRAINER	1		
FUEL TANK SENDING UNIT.....	0.3	5	16955-KEH-600	TUBE, FUEL	1		
		6	16958-MA1-731	O-RING	1		
		7	16959-HB3-005	FILTER, CUP	1		
		8	17508-KEH-930	CUSHION, RR. FUEL TANK COMP.,	2		
		9	17510-KEH-600ZA	TANK COMP., FUEL BLACK	1		
		10	17611-286-000	CUSHION, FUEL TANK FR	2		
		11	17620-KEH-601	CAP COMP., FUEL FILLER	1		
		12	37800-KEH-600	FUEL UNIT SET	1		
		13	45464-KEH-930	CLIP A, WIRE HARNESS	1		
		14	83551-300-000	GROMMET, AIR CLEANER CASE	2		
		15	90501-KEH-930	COLLAR, RR. FUEL TANK	2		
		16	91305-KEH-600	O-RING, 39.5X5	1		
		17	94050-06000	NUT, FLANGE, 6MM	4		
		18	95002-02120	CLIP, TUBE (B12)	2		
		19	95701-06032-00	BOLT, FLANGE, 6X32	2		

3

# F - 14

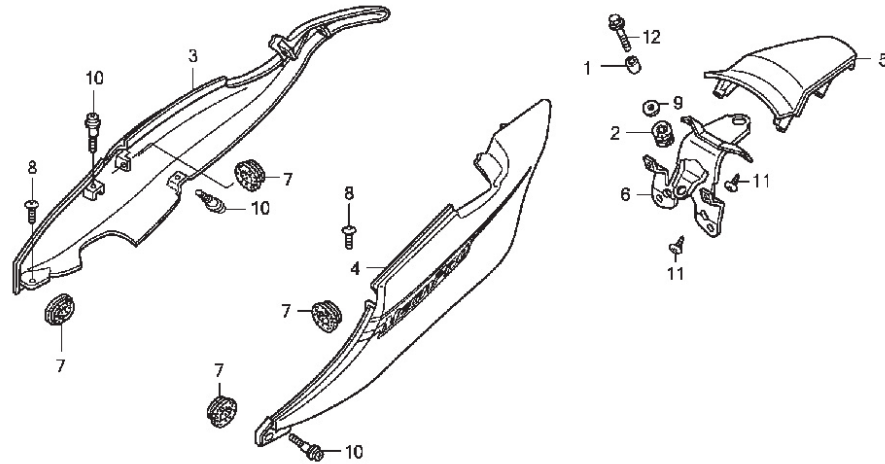
## Seat



Bagian yang diservice	F.R.T.	Nomor Petunjuk	Nomor Part	Uraian Part	Jumlah	Nomor Serie	Catatan
SEAT :DOUBLE.....	0.1	△	77200-KEH-600	SEAT COMP., DOUBLE	1		
6 4131F6 RAIL, GRAB :REAR .....	0.2	2	77202-KCC-900	RUBBER, SEAT MOUNTING	2		
		3	77204-292-000	RUBBER, SEAT SETTING	3		
		4	77205-286-000	RUBBER B, SEAT SETTING	2		
		5	77206-426-000	RUBBER, SEAT SETTING	2		
		6	84100-KEH-600	GRIP, RR. *NH255M* SHIMMER SILVER METALLIC	1		
		7	84702-KCC-900	COLLAR	2		
		8	90563-355-000	WASHER, WHEEL, 6MM	2		
		9	95701-06020-08	BOLT, FLANGE, 6X20	2		
		10	95701-08025-00	BOLT, FLANGE, 8X25	4		

# F - 15

## Rear Cowl



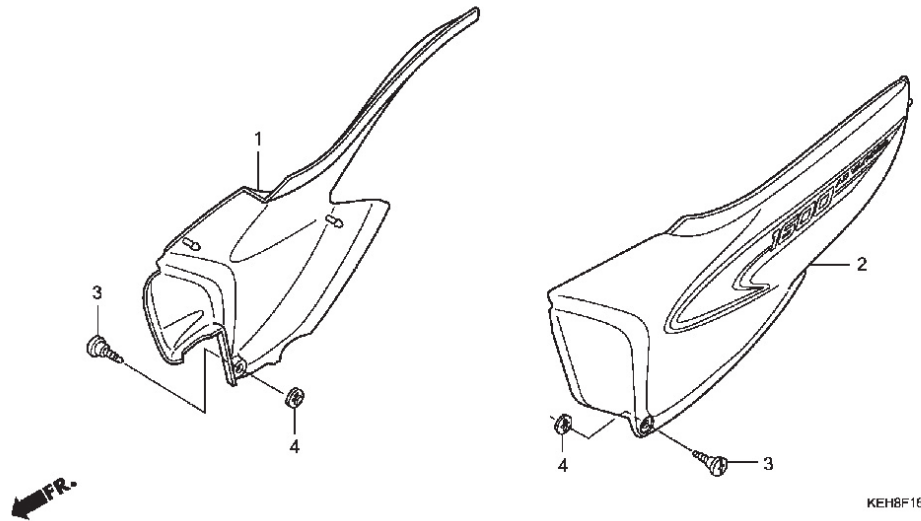
KEH6F1500

Bagian yang diservice	F.R.T.	Nomor Petunjuk	Nomor Part	Uraian Part	Jumlah	Nomor Serie	Catatan
COWL, SEAT : RIGHT.....	0.4	1	33603-053-650	COLLAR	1		
COWL, SEAT : BOTH.....	0.4	2	77209-KAG-900	RUBBER, SEAT STAY MOUNTING	1		
COWL, SEAT : LEFT .....	0.4	3	77215-KEH-600BNS	COWL,R SISE	1		
COWL, SEAT : BOTH.....	0.4	4	37225-KEH-600BNS	COWL, L SIDE	1		
COWL, SEAT : CENTER.....	0.4	5	77235-KEH-600BNS	COWL, RR. CENTER *NH1* BLACK	1		
BRACKET, TAILLIGHT .....	0.4	6	77245-KEH-600	STAY, TAILLIGHT	1		
		7	83551-GE2-000	GROMMET, AIR CLEANER CASE	4		
		8	90107-KGH-600	SCREW, 6X12	2		
		9	90563-355-000	WASHER, WHEEL, 6MM	1		
		10	91509-GE2-760	SCREW, PAN, 5X11.5	4		
		11	93903-25210	SCREW, TAPPING, 5X12	4		
		12	95701-06020-08	BOLT, FLANGE, 6X20	1		

3

# F - 16

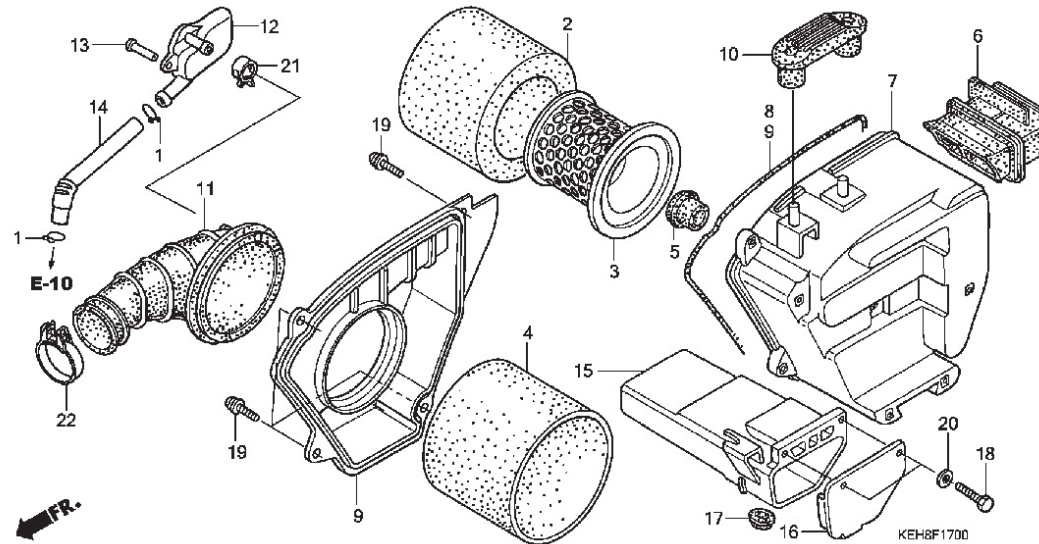
## Side Cover



Bagian yang diservice	F.R.T.	Nomor Petunjuk	Nomor Part	Uraian Part	Jumlah	Nomor Serie	Catatan
COVER, SIDE :RIGHT .....	0.1	1	83540-KEH-600BNS	COVER,R SIDE	1		
COVER, SIDE :BOTH .....	0.1	2	83640-KEH-600BNS	COVER,L SIDE	1		
COVER, SIDE :LEFT.....	0.1	3	90141-KEH-900	SCREW, SIDE COVER	2		
COVER, SIDE :BOTH .....	0.1	4	90310-GC8-000	NUT, SPEED, 6MM	2		

# F - 17

## Air Cleaner

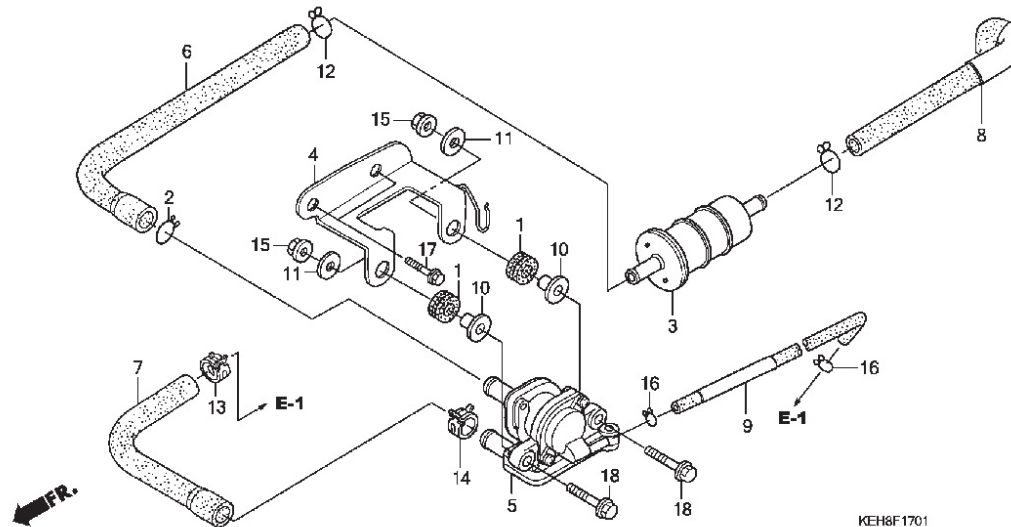


Bagian yang diservice	F.R.T.	Nomor Petunjuk	Nomor Part	Uraian Part	Jumlah	Nomor Serie	Catatan
ELEMENT, AIR CLEANER .....	0.2	1	15772-MN1-670	CLIP B, BREATHER TUBE	2		
.NOTE: SAME TIME FOR TWO UNITS		2	17211-KEW-900	ELEMENT A, AIR CLEANER	1		
BODY, AIR CLEANER ELEMENT .....	0.2	3	17213-KEH-600	TRAP COMP., FLAME	1		
DUCT, AIR INTAKE .....	0.2	4	17214-KEW-900	ELEMENT B, AIR CLEANER	1		
CASE, AIR CLEANER .....	0.5	5	17217-KEW-900	RUBBER, ELEMENT STOPPER	1		
COVER, AIR CLEANER CASE .....	0.2	6	17218-KEH-930	DUCT, AIR CLEANER INTAKE	1		
TUBE, AIR CLEANER CONNECTING .....	0.2	7	17221-KEH-930	CASE, AIR CLEANER	1		
TANK, STORAGE.....	0.1	8	17226-KEW-900	SEAL, AIR CLEANER	1		
BOX OR BAG, TOOL .....	0.3	9	17235-KEH-600	COVER SUB ASSY., AIR CLEANER	1		
		10	17247-KEH-600	RUBBER, AIR CLEANER CASE MOUNTING	1		
		11	17253-KEH-660	TUBE, AIR CLEANER CONNECTING	1		
		12	17551-KEH-660	TANK, STORAGE	1		
		13	17552-KEH-660	COLLAR, STORAGE TANK	1		
		14	17554-KEH-660	TUBE, BREATHER	1		
		15	83501-KEH-930	BOX, TOOL	1		
		16	83502-KEW-900	CAP, TOOL BOX	1		
		17	83551-300-000	GROMMET, AIR CLEANER CASE	1		
		18	92101-05020-OA	BOLT, HEX., 5X20	2		
		19	93891-05016-18	SCREW-WASHER, 5X16	4		
		20	94101-05000	WASHER, PLAIN, 5MM	2		
		21	95002-41250-08	CLAMP, TUBE (D12.5)	1		
		22	95018-46250	BAND, AIR CLEANER CONNECTING TUBE (46)	1		
		☆1	17200-REM	AIR CLEANER ASSY	1		

3

# F - 17 - 1

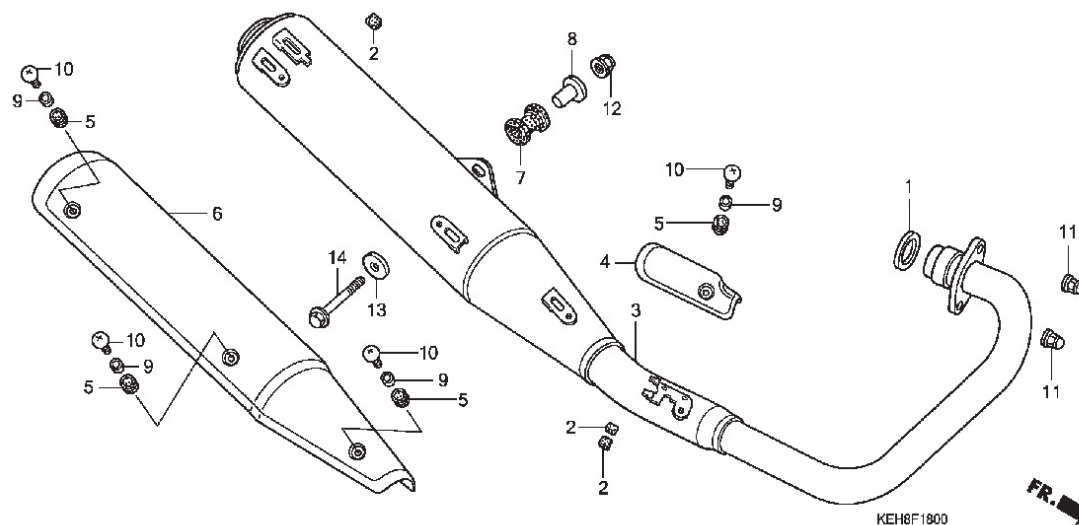
## Air Suction Valve



Bagian yang diservice	F.R.T.	Nomor Petunjuk	Nomor Part	Uraian Part	Jumlah	Nomor Serie	Catatan
FILTER, SECONDARY AIR SUPPLY .....0.3		1	11344-MB0-000	GROMMET A, RR. COVER (8X16X6.6)	2		
VALVE, SECONDARY AIR CONTROL .....0.2		2	15771-KV6-000	CLIP, OIL DRAIN TUBE	1		
		3	17260-KRS-T00	FILTER COMP., AIR	1		
		4	17365-KEH-600	STAY, AIR SUCTION VALVE	1		
		5	18600-KEH-601	VALVE ASSY., AIR SUCTION	1		
		6	18601-KEH-600	TUBE, SUCTION	1		
		7	18602-KEH-600	TUBE, REED VALVE	1		
		8	18603-KEH-600	TUBE, INLET	1		
		9	18604A-KEH-600	TUBE, AIR SUCTION VALVE CONTROL	1		
		10	83119-GT4-000	COLLAR, METER	2		
		11	90450-ZA0-000	WASHER, PLAIN, 6X16	2		
		12	90602-KJ9-670	CLIP, TUBE	2		
		13	90678-MR1-690	CLIP, HOSE	1		
		14	91405-KT0-680	CLAMP D17, TUBE	1		
		15	94050-06000	NUT, FLANGE, 6MM	2		
		16	95002-02070	CLIP, TUBE (B7)	2		
		17	95701-06016-00	BOLT, FLANGE, 6X16	2		
		18	96001-06028-00	BOLT, FLANGE, 6X28	2		

# F - 18

## Exhaust Muffler

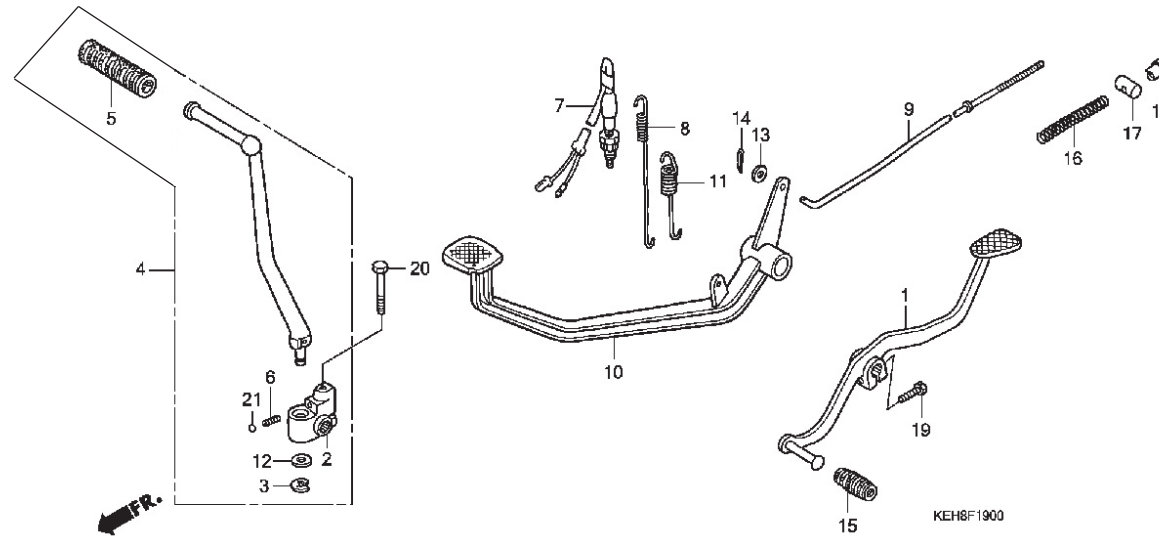


Bagian yang diservice	F.R.T.	Nomor Petunjuk	Nomor Part	Uraian Part	Jumlah	Nomor Serie	Catatan
GASKET, EXHAUST PIPE .....	0.2	1	18291-MN5-650	GASKET, EX. PIPE	1		
3 313120 MUFFLER .....	0.3	2	18293-KPK-900	RUBBER, PROTECTOR PACKING	3		
6 313121 PROTECTOR, MUFFLER .....	0.1	3	18300-KEH-600	MUFFLER COMP., EX.	1		
		4	18313-KEH-600	COVER, JOINT EXHAUST	1		
		5	18345-MBT-610	RUBBER, PROTECTOR MOUNTING	4		
		6	18355-KEH-600	COVER, MUFFLER	1		
		7	18421-438-670	RUBBER, MUFFLER MOUNTING	1		
		8	18442-KEH-600	COLLAR, MUFFLER MOUNTING	1		
		9	33619-459-840	COLLAR, WINKER STAY	4		
		10	90108-KPH-880	BOLT, BODY COVER SETTING	4		
		11	90304-KCT-690	NUT, HEX. CAP, 7MM	2		
		12	94050-10000	NUT, FLANGE, 10MM	1		
		13	94103-10000	WASHER, PLAIN, 10MM	1		
		☆	18200-KEH-600	MUFFLER ASST, EX	1		



# F - 19

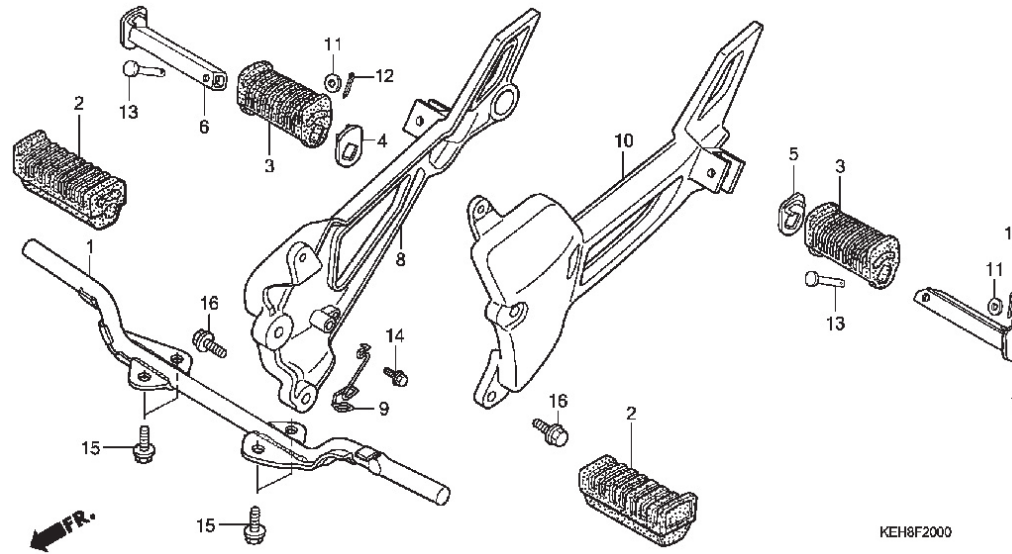
## Pedal



Bagian yang diservice	F.R.T.	Nomor Petunjuk	Nomor Part	Uraian Part	Jumlah	Nomor Serie	Catatan
FPEDAL, GEAR CHANGE .....	0.1	1	2470A-KEH-600	PEDAL, GEAR CHANGE	1		
ARM, KICK STARTER .....	0.1	2	28241-KEH-600	JOINT, KICK ARM	1		
SWITCH, REAR STOP :PEDAL SIDE.....	0.2	3	28293-333-000	CLIP, KICK STARTER ARM	1		
ROD, REAR BRAKE .....	0.4	4	2830A-KEH-600	ARM ASSY., KICK STARTER	1		
PEDAL, REAR BRAKE .....	0.4	5	28311-KC5-000	RUBBER, KICK STARTER	1		
			28333-KK0-000	SPRING, KICK STARTER	1		
		7	35350-KEH-601	SWITCH ASSY., RR. STOP	1		
		8	35357-KC5-000	SPRING, STOP SWITCH	1		
		9	43451-KC5-000	ROD, RR. BRAKE	1		
		10	46500-KC5-000	PEDAL, BRAKE	1		
		11	46514-383-830	SPRING, BRAKE PEDAL	1		
			90505-116-670	WASHER, 13X20	1		
		13	94101-05000	WASHER, PLAIN, 5MM	1		
		14	94201-20150	PIN, SPLIT, 2.0X15	1		
			95011-40000	RUBBER, CHANGE PEDAL	1		
		16	95014-73100	SPRING A, BRAKE ROD	1		
		17	95015-32001	JOINT B, BRAKE ARM	1		
		18	95015-42000	NUT B, BRAKE ROD ADJUSTING	1		
		19	95701-06020-00	BOLT, FLANGE, 6X20	1		
		20	95701-08040-00	BOLT, FLANGE, 8X40	1		
			96211-08000	BALL, STEEL, #8 (1/4)	1		

# F - 20

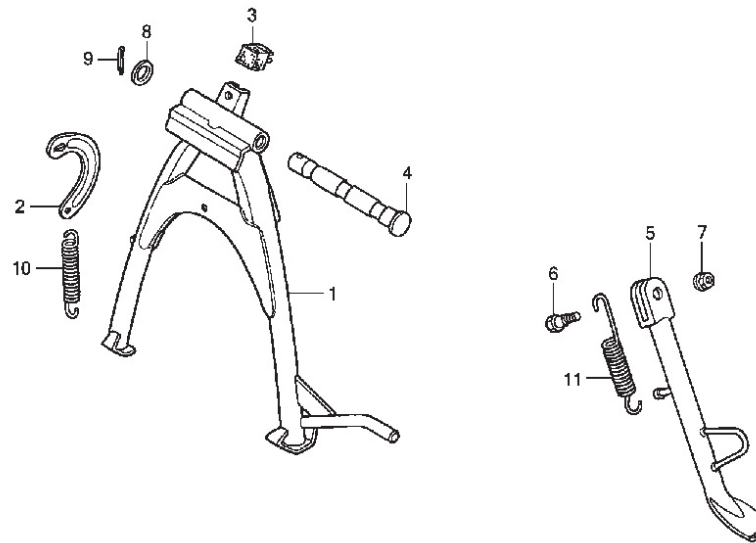
## Step



Bagian yang diservice	F.R.T.	Nomor Petunjuk	Nomor Part	Uraian Part	Jumlah	Nomor Serie	Catatan
BAR, STEP .....	0.4	1	50610-KEH-930	BAR COMP., STEP *NH1*.BLACK	1		
RUBBER, STEP :LEFT .....	0.1	2	50661-KEH-600	RUBBER, STEP	2		
RUBBER, STEP :RIGHT .....	0.1	3	50710-461-770	RUBBER, PILLION STEP	2		
RUBBER, STEP :BOTH .....	0.1	4	50712-KC5-000	WASHER, R. PILLION STEP	1		
BAR, PILLION STEP :RIGHT .....	0.1	5	50713-KC5-000	WASHER, L. PILLION STEP	1		
BAR, PILLION STEP :BOTH .....	0.2	6	50715-KEH-900	BAR, R. PILLION STEP	1		
BAR, PILLION STEP :LEFT .....	0.1	7	50718-KEH-900	BAR, L. PILLION STEP	1		
BAR, PILLION STEP :BOTH .....	0.2	8	50720-KEH-600	HOLDER, R. PILLION STEP	1		
BRACKET, STEP :RIGHT .....	0.3	9	50721-KEH-600	CLIP, TUBE	1		
BRACKET, STEP :BOTH .....	0.7	10	50725-KEH-600	HOLDER, L. PILLION STEP	1		
BRACKET, STEP :LEFT .....	0.4	11	94101-06000	WASHER, PLAIN, 6MM	2		
BRACKET, STEP :BOTH .....	0.7	12	94201-16150	PIN, SPLIT, 1.6X15	2		
		13	95015-83000	PIN C, PILLION STEP	2		
		14	95701-06012-00	BOLT, FLANGE, 6X12	1		
		15	95701-08020-08	BOLT, FLANGE, 8X20	4		
		16	95701-10025-00	BOLT, FLANGE, 10X25	2		

# F - 21

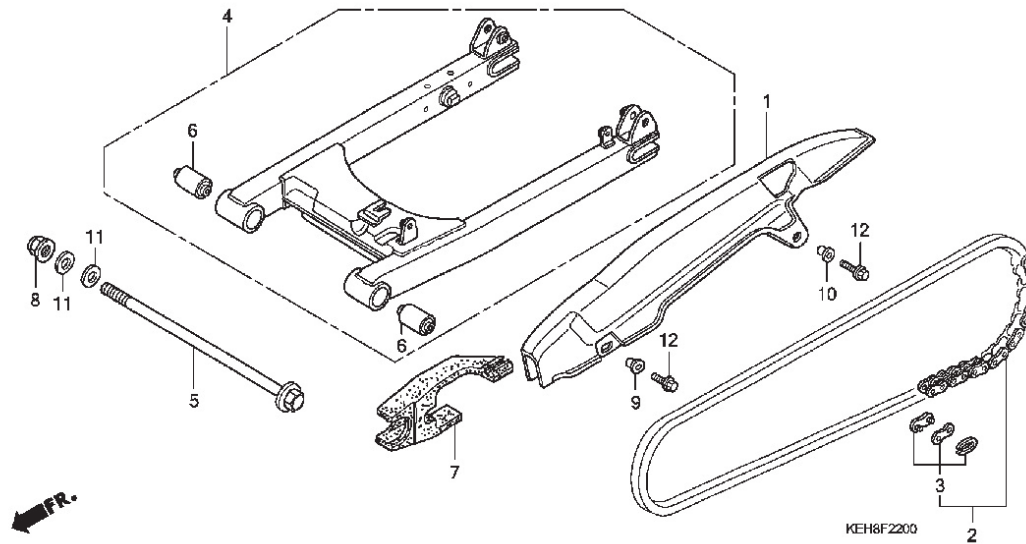
## Stand



Bagian yang diservice	F.R.T.	Nomor Petunjuk	Nomor Part	Uraian Part	Jumlah	Nomor Serie	Catatan
STAND, MAIN .....	0.5	1	50500-KEH-600	STAND COMP., MAIN	1		
BAR, SIDE STAND .....	0.2	2	50523-KC5-000	HOOK, MAIN STAND SPRING	1		
SPRING, MAIN STAND .....	0.2	3	50524-397-000	RUBBER, STAND STOPPER	1		
SPRING, SIDE STAND .....	0.1	4	50526-KEH-930	SHAFT, MAIN STAND PIVOT	1		
		5	50530-KEH-600	STAND COMP., SIDE	1		
		6	90107-GN1-010	SCREW, SIDE STAND PIVOT	1		
		7	90304-KGH-901	NUT, U, 10MM	1		
		8	90521-028-000	WASHER, 17X22	1		
		9	94201-30250	PIN, SPLIT, 3.0X25	1		
		10	95014-71202	SPRING B, MAIN STAND	1		
		11	95014-72102	SPRING A, SIDE STAND	1		

# F - 22

## Swingarm / Chain Case

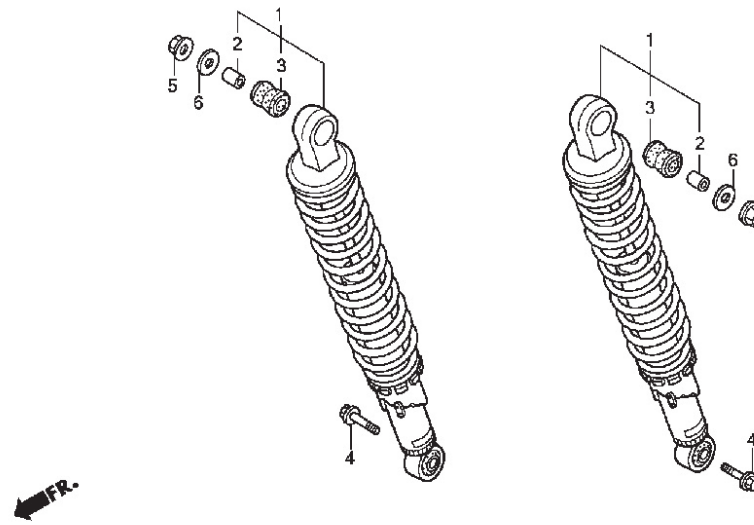


Bagian yang diservice	F.R.T.	Nomor Petunjuk	Nomor Part	Uraian Part	Jumlah	Nomor Serie	Catatan
CASE, DRIVE CHAIN .....	0.1	1	40510-KEH-600	CASE, DRIVE CHAIN	1		
CHAIN, DRIVE .....	0.2	2	40530-KAH-850	CHAIN, DRIVE	1		
SWINGARM ASSEMBLY .....	0.8	3	40531-355-013	JOINT, DRIVE CHAIN	1		
BUSH, SWINGARM PIVOT .....	1.1	4	52100-KEH-600	SWINGARM ASSY., RR.*NH1* BLACK	1		
.NOTE: SAME TIME FOR TWO UNITS		5	52101-KEH-600	BOLT, SWINGARM PIVOT	1		
SLIDER, CHAIN .....	0.7		52147-KC5-000	BUSH, RR. FORK PIVOT	2		
		7	52170-KEH-900	SLIDER, DRIVE CHAIN	1		
		8	90306-KGH-901	NUT, U, 12MM	1		
		9	90513-405-000	WASHER, 6X9	1		
		10	90563-KC5-000	WASHER, CHAIN CASE SETTING	1		
		11	94101-12000	WASHER, PLAIN, 12MM	2		
		12	95701-06012-07	BOLT, FLANGE, 6X12	2		

3

# F - 23

## Rear Cushion

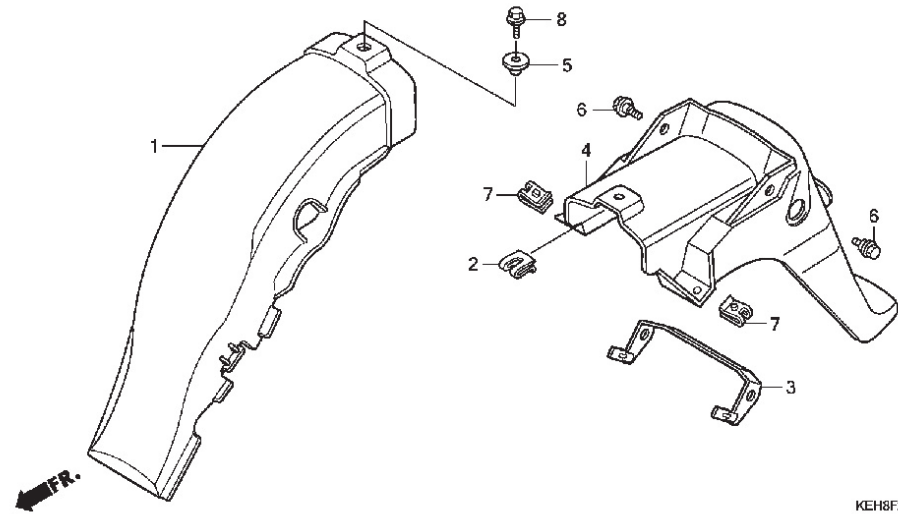


KEH8F2300

Bagian yang diservice	F.R.T.	Nomor Petunjuk	Nomor Part	Uraian Part	Jumlah	Nomor Serie	Catatan
CUSHION ASSY., REAR :LEFT .....	0.3	△	52400-KEH-601	CUSHION ASSY., RR.	2		
CUSHION ASSY., REAR :RIGHT .....	0.3	2	52486-056-000	COLLAR, RR. CUSHION RUBBER BUSH	2		
CUSHION ASSY., REAR :BOTH .....	0.4	3	52489-399-601	BUSH, UPPER RUBBER	2		
		4	90108-KC5-000	BOLT, RR. CUSHION UNDER	2		
		5	94050-10000	NUT, FLANGE, 10MM	2		
		6	94103-10000	WASHER, PLAIN, 10MM	2		

# F - 24

## Rear Fender

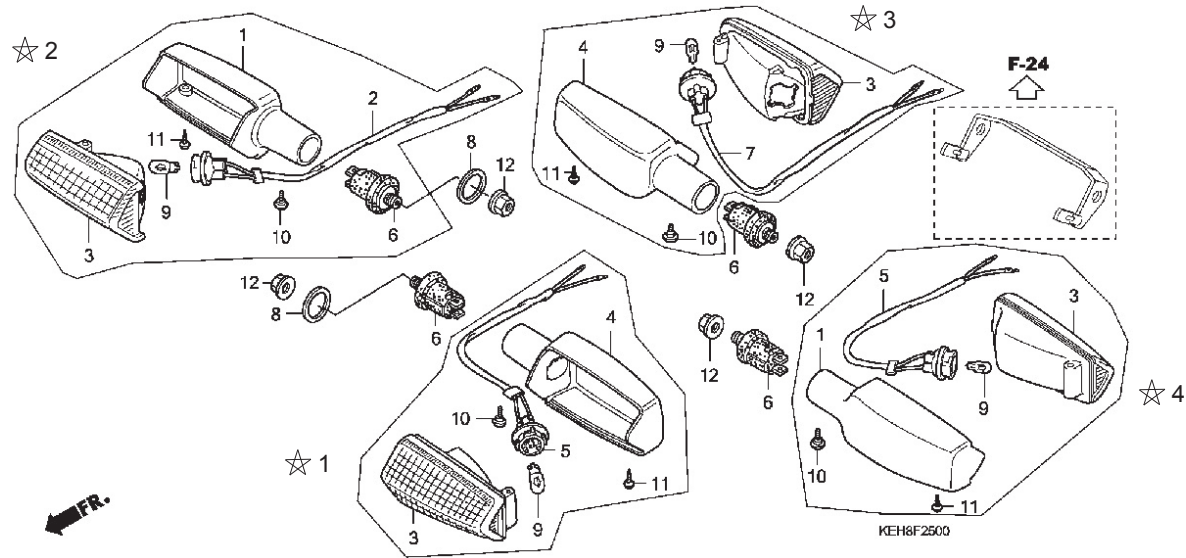


KEH8F2400

Bagian yang diservice	F.R.T.	Nomor Petunjuk	Nomor Part	Uraian Part	Jumlah	Nomor Serie	Catatan
FENDER B, REAR .....	0.4	1	80101-KC5-000	FENDER B	1		
FENDER A, REAR .....	0.4	2	80105-KC5-000	BRACKET, FENDER NUT	1		
		3	80105-KEH-600	STAY, RR. WINKER	1		
		4	80100-KEH-600	FENDER SET, RR.	1		
		5	90007-KC5-000	COLLAR B, FENDER SETTING	1		
		6	90111-187-000	BOLT, FLANGE, 6MM	2		
		7	90677-KAN-T00	NUT, CLIP, 5MM	2		
		8	95701-06018-00	BOLT, FLANGE, 6X18	1		

# F - 25

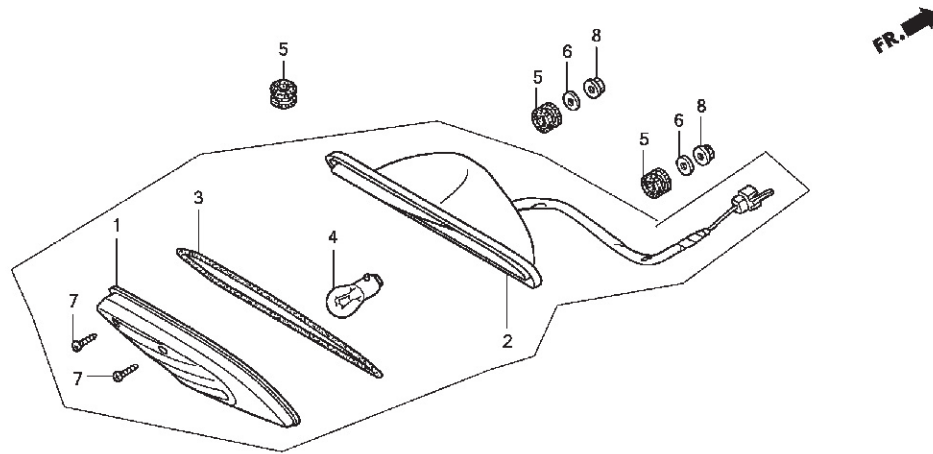
## Winker



Bagian yang diservice	F.R.T.	Nomor Petunjuk	Nomor Part	Uraian Part	Jumlah	Nomor Serie	Catatan
FORK ASSY., FRONT : RIGHT .....	0.5	1	33401-KAF-013	BASE, R. WINKER	2		
FORK ASSY., FRONT :		2	33405-KEH-601	SOCKET COMP., R. FR.	1		
		3	33420-KEH-601	LENS COMP.	4		
		4	33451-KAF-013	BASE, L. WINKER	2		
		5	33455-KEH-601	SOCKET COMP., L. FR.	2		
		6	33491-KAF-003	STAY COMP., WINKER	4		
		7	33605-KEH-601	SOCKET COMP., R. RR.	1		
		8	33650-KAF-000	COLLAR, FR. WINKER	2		
		9	34905-KY6-003	BULB, WINKER (12V 15W)	4		
		10	90380-MB2-000	SCREW, SPECIAL, 6X8	4		
		11	93903-34380	SCREW, TAPPING, 4X12	4		
		12	94050-10000	NUT, FLANGE, 10MM	4		
		☆1	33650-KEH-601	WINKER ASSY, L RR	1		
		☆2	33600-KEH-601	WINKER ASSY, R RR	1		
		☆3	33400-KEH-301	WINKER ASSY, R FR	1		
		☆4	33450-KEH-601	WINKER ASSY, L FR	1		

# F - 26

## Taillight



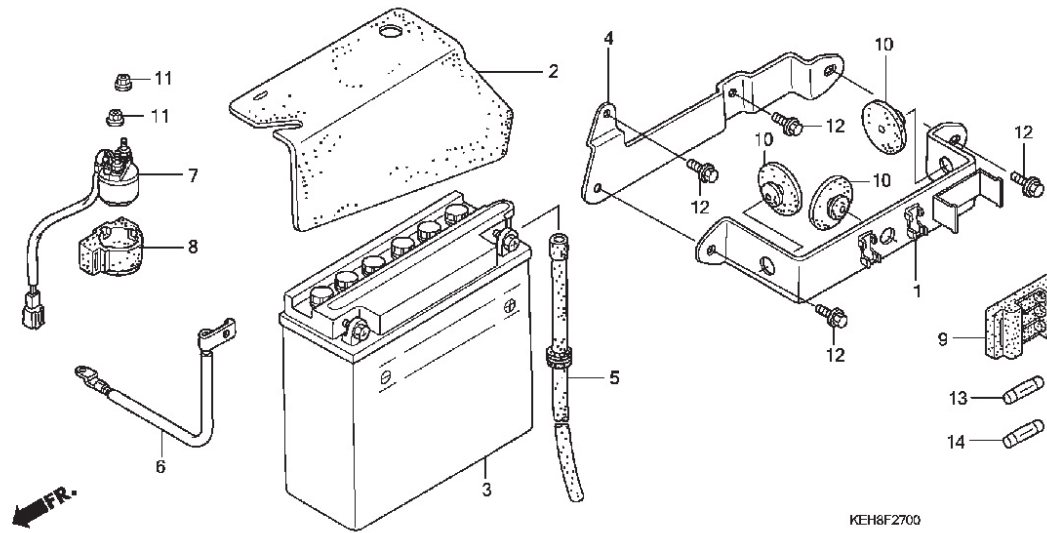
KEH8F2600

Bagian yang diservice	F.R.T.	Nomor Petunjuk	Nomor Part	Uraian Part	Jumlah	Nomor Serie	Catatan
BASE, TAILLIGHT .....	0.4	1	33702-KEH-601	LENS COMP., TAILLIGHT	1		
BULB, TAILLIGHT .....	0.1	2	33703-KEH-601	BASE COMP., TAILLIGHT	1		
		3	33706-KEH-600	PACKING	1		
		4	34906-GB6-921	BULB, TAILLIGHT (12V 18/5W)	1		
		5	77209-KAG-900	RUBBER, SEAT STAY MOUNTING	3		
		6	90563-355-000	WASHER, WHEEL, 6MM	2		
		7	93901-24580	SCREW, TAPPING, 4X20	2		
		8	94050-06000	NUT, FLANGE, 6MM	2		
		☆1	33701-KEH-601	UNIT, TAILLIGHT	1		

3



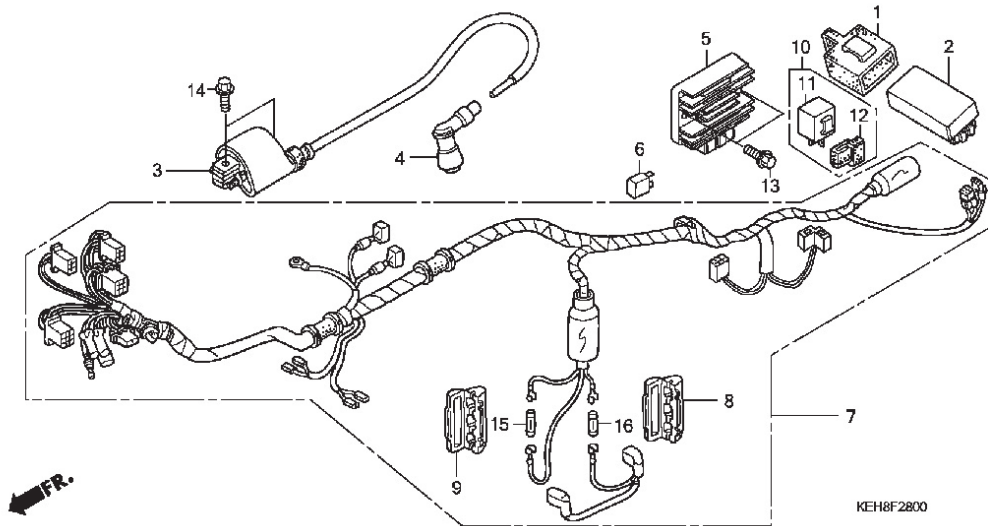
# F - 27 Battery



Bagian yang diservice	F.R.T.	Nomor Petunjuk	Nomor Part	Uraian Part	Jumlah	Nomor Serie	Catatan
BATTERY .....	0.2	1	17233-KEH-600	BAND, BATTERY	1		
CABLE, NEGATIVE BATTERY .....	0.2	2	17234-KEH-660	GUARD, BATTERY	1		
SWITCH, STARTER MAGNETIC .....	0.3	3	31500-KEH-662	BATTERY ASSY.	1		
		4	31501-KEH-660	HOLDER COMP., BATTERY	1		
		5	31502-KEH-660	TUBE, BATTERY BREATHER	1		
		6	32610-KEH-660	CABLE, BATTERY EARTH	1		
		7	35850-KEH-660	SWITCH ASSY., STARTER MAGNETIC 1	1		
		8	35856-425-000	RUBBER, MAGNETIC SHOCK	1		
		9	38205-115-000	HOLDER, SPARE FUSE	1		
		10	83618-323-000	RUBBER, BATTERY BOX	3		
		11	94050-06000	NUT, FLANGE, 6MM	2		
		12	95701-06012-00	BOLT, FLANGE, 6X12	4		
		13	98200-11500	FUSE (15A)	1		
		14	98200-12000	FUSE A (20A)	1		

# F - 28

## Wire Harness

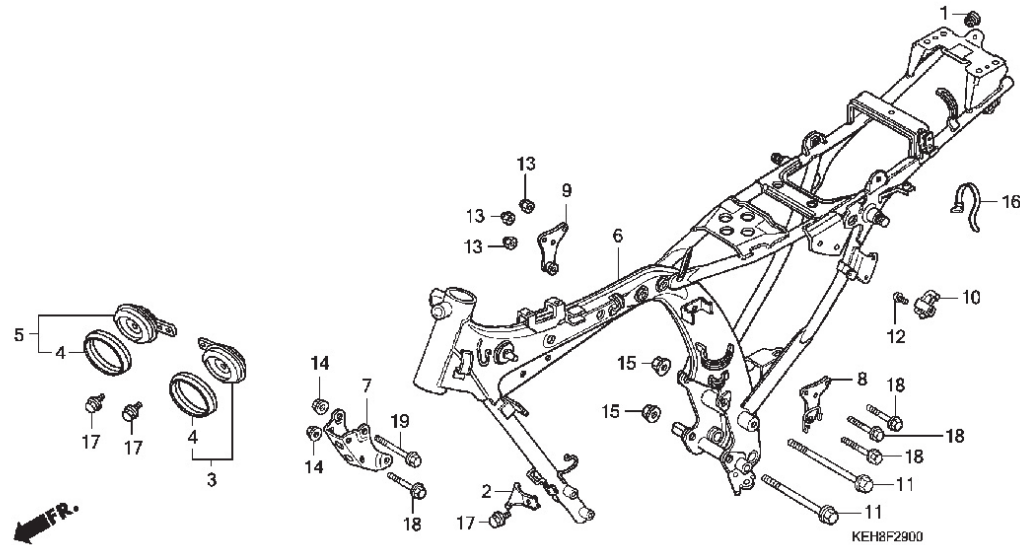


Bagian yang diservice	F.R.T.	Nomor Petunjuk	Nomor Part	Uraian Part	Jumlah	Nomor Serie	Catatan
IGNITION CONTROL MODULE .....	0.4	1	30401-KEH-900	CUSHION, C.D.I. UNIT	1		
COIL, IGNITION .....	0.4	2	30410-KEH-601	C.D.I. UNIT	1		
RECTIFIER, REGULATE .....	0.4	3	30500-KEH-601	COIL ASSY., IGNITION	1		
RECTIFIER, SILICON .....	0.3	4	30700-KEH-601	CAP ASSY., NOISE SUPPRESSOR	1		
HARNESS, WIRE .....	0.9	5	31600-KG1-920	RECTIFIER ASSY., REGULATOR	1		
RELAY, WINKER .....	0.2	6	31700-124-008	RECTIFIER ASSY., SILICON (SHINDENGEN)	1		
		△	32100-KEH-600	HARNESS, WIRE	1		
		8	32120-402-000	CASE, FUSE (20A)	1		
		9	32120-465-770	CASE, FUSE (15A)	1		
		△	38300-KEH-930	RELAY ASSY., WINKER	1		
		11	38301-KCJ-691	RELAY COMP., WINKER	1		
		12	38306-KJ6-740	SUSPENSION, WINKER RELAY	1		
		13	95701-06016-00	BOLT, FLANGE, 6X16	2		
		14	95701-06020-00	BOLT, FLANGE, 6X20	2		
		15	98200-11500	FUSE (15A)	1		
		16	98200-12000	FUSE A (20A)	1		

3

# F - 29

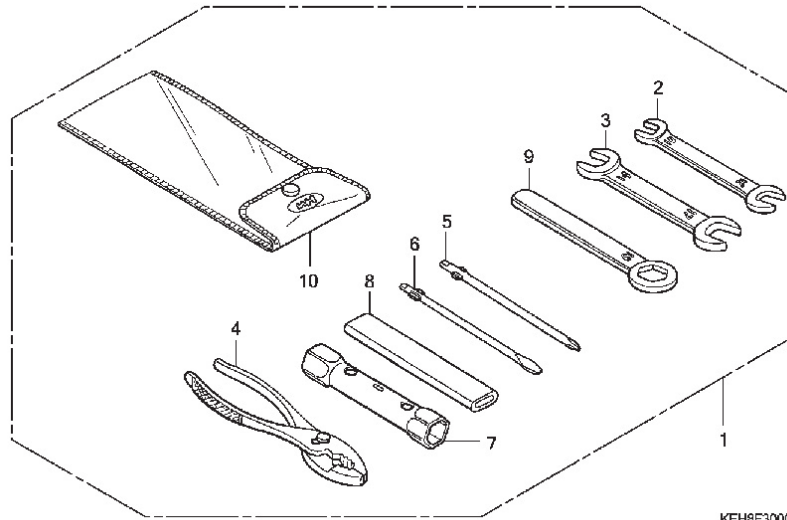
## Frame Body



Bagian yang diservice	F.R.T.	Nomor Petunjuk	Nomor Part	Uraian Part	Jumlah	Nomor Serie	Catatan
HORN(S) .....	0.1	1	19902-865-780	GROMMET A, SIDE COVER	2		
.NOTE: SAME TIME FOR TWO UNITS		2	22880-KEH-600	COVER COMP., CLUTCH CABLE	1		
BODY, FRAME .....	5.0	3	38110-KEH-601	HORN ASSY.(HIGH)	1		
.INCLUDES: ENGINE REMOVAL AND INSTALLATION		4	38111-MJ8-670	RING, HORN	2		
PLATE, FRONT ENGINE HANGER .....	0.2	5	38120-KEH-601	HORN ASSY.(LOW)	1		
LOCK, HELMET .....	0.2	6	50100-KEH-600	BODY COMP., FRAME	1		
		7	50351-KEH-600	PLATE, FR. ENGINE HANGER	1		
		8	50352-KEH-600	PLATE COMP., L. ENGINE HANGER UPPER	1		
		9	50354-KEH-600	PLATE COMP., R. ENGINE HANGER UPPER	1		
		10	50710-KEH-601	HOLDER ASSY., HELMET	1		
		11	90019-399-010	BOLT, FLANGE, 10X110	2		
		12	90150-GA6-700	SCREW, TORX PAN, 6X8	1		
		13	90443-107-000	NUT, CAP, 8MM	3		
		14	94050-08000	NUT, FLANGE, 8MM	4		
		15	94050-10000	NUT, FLANGE, 10MM	2		
		16	95014-62200	BAND B2, WIRE	1		
		17	95701-06010-00	BOLT, FLANGE, 6X10	3		
		18	95801-08070-00	BOLT, FLANGE, 8X70	5		
		19	95801-08085-00	BOLT, FLANGE, 8X85	2		

# F - 30

## Tools

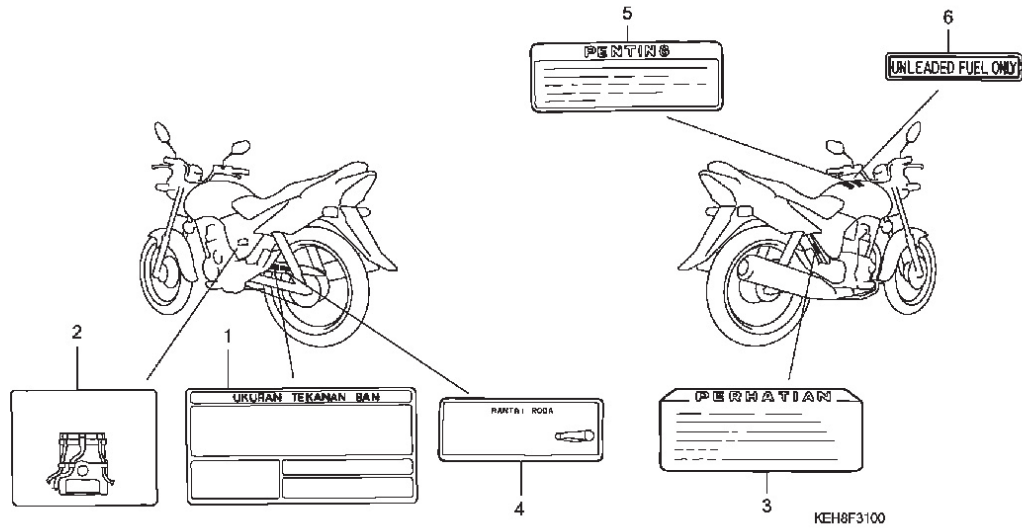


KEH8F3000

Bagian yang diservice	F.R.T.	Nomor Petunjuk	Nomor Part	Uraian Part	Jumlah	Nomor Serie	Catatan
FORK ASSY., FRONT : RIGHT .....	0.5	△	89010-KEH-930	TOOL SET	1		
FORK ASSY., FRONT :		2	99001-10120	SPANNER, 10X12	1		
		3	99001-14170	SPANNER, 14X17	1		
		4	99002-13500	PLIERS, 135	1		
		5	99003-10000	DRIVER PLUS SCREW 1,(NO.2)	1		
		6	99003-30000	DRIVER MINUS SCREW 3,(NO.2)	1		
		7	99004-18190	WRENCH, BOX (P18X19)	1		
		8	99006-12000	HANDLE, EYE WRENCH, 12MM	1		
		9	99006-19000	WRENCH, EYE, 19MM	1		
		10	99008-01600	BAG, TOOL, 160MM	1		

# F - 31

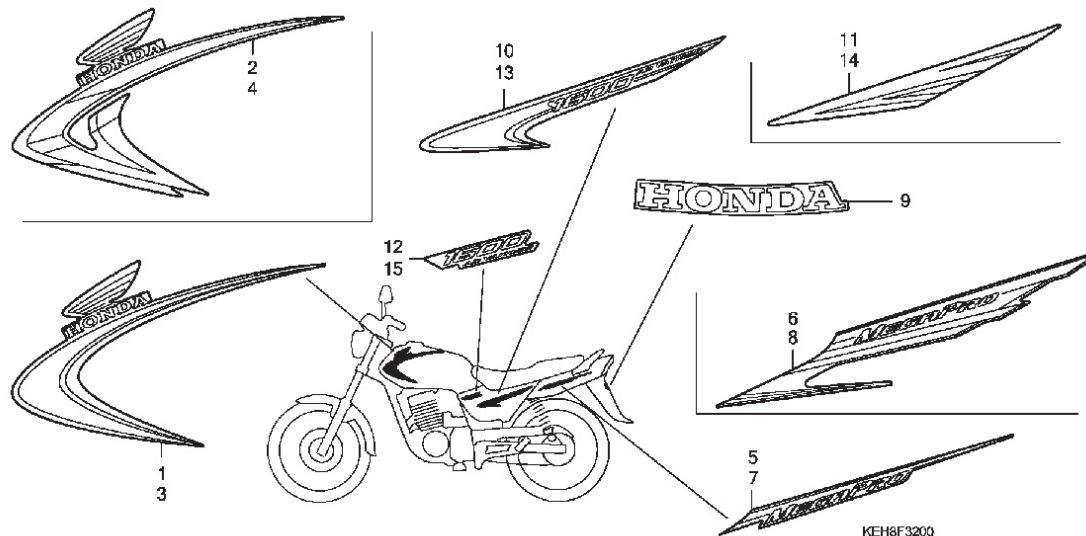
## Caution Label



Bagian yang diservice	F.R.T.	Nomor Petunjuk	Nomor Part	Uraian Part	Jumlah	Nomor Serie	Catatan
		1	87505-KEH-930	LABEL, TIRE	1		
		2	87506-KEH-660	LABEL, BATTERY CAUTION	1		
		3	87507-KC5-920	MARK, AIR CLEANER CAUTION	1		
		4	87507-KEH-900	MARK, DRIVE CHAIN CAUTION	1		
		5	87560-KC5-920ZB	MARK, DRIVE CAUTION *TYPEB*	1		
		6	87586-KEH-600ZA	LABEL, FUEL *TYPEW*	1		

# F - 32

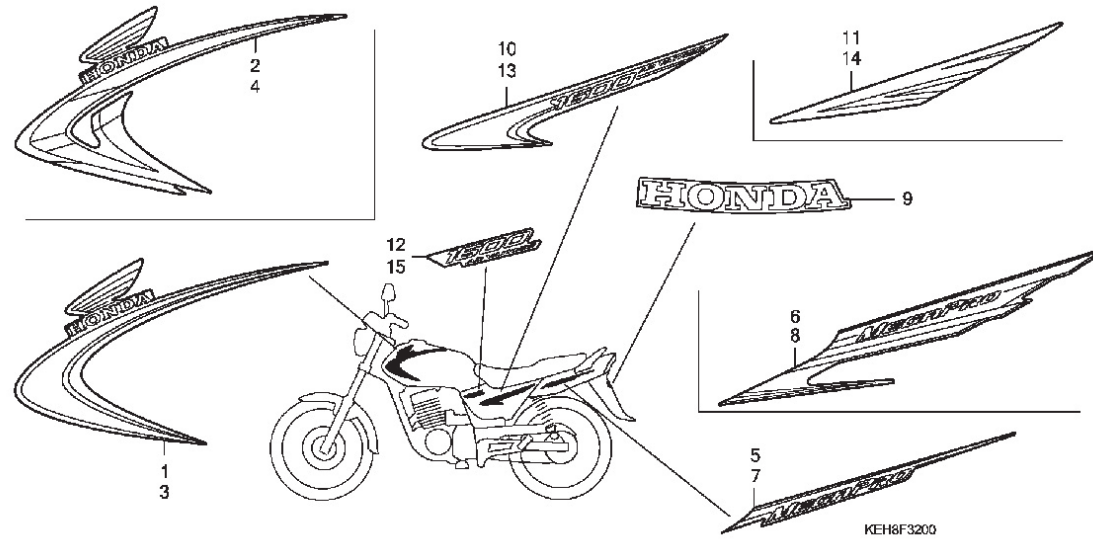
## Mark



Bagian yang diservice	F.R.T.	Nomor Petunjuk	Nomor Part	Uraian Part	Jumlah	Nomor Serie	Catatan
		1	17511-KEH-600ZA 17511-KEH-600ZB	STRIPE, R. FUEL TANK *TYPE1* 1 STRIPE, R. FUEL TANK *TYPE2* 1	IN IN		
		2	17511-KEH-610ZA 17511-KEH-610ZB 17511-KEH-610ZC 17511-KEH-610ZD	STRIPE, R. FUEL TANK *TYPE1* 1 STRIPE, R. FUEL TANK *TYPE2* 1 STRIPE, R. FUEL TANK *TYPE3* 1 STRIPE, R. FUEL TANK *TYPE4* 1	2 IN 2 IN 2 IN 2 IN		
		3	17512-KEH-600ZA 17512-KEH-600ZB	STRIPE, L. FUEL TANK *TYPE1* 1 STRIPE, L. FUEL TANK *TYPE2* 1	IN IN		
		4	17512-KEH-610ZA 17512-KEH-610ZB 17512-KEH-610ZC 17512-KEH-610ZD	STRIPE, L. FUEL TANK *TYPE1* 1 STRIPE, L. FUEL TANK *TYPE2* 1 STRIPE, L. FUEL TANK *TYPE3* 1 STRIPE, L. FUEL TANK *TYPE4* 1	2 IN 2 IN 2 IN 2 IN		
		5	77216-KEH-600ZA 77216-KEH-600ZB	STRIPE, R. SIDE COWL *TYPE1* 1 STRIPE, R. SIDE COWL *TYPE2* 1	IN IN		
		6	77216-KEH-610ZA 77216-KEH-610ZB 77216-KEH-610ZC 77216-KEH-610ZD	STRIPE, R. SIDE COWL *TYPE1* 1 STRIPE, R. SIDE COWL *TYPE2* 1 STRIPE, R. SIDE COWL *TYPE3* 1 STRIPE, R. SIDE COWL *TYPE4* 1	2 IN 2 IN 2 IN 2 IN		
		7	77226-KEH-600ZA 77226-KEH-600ZB	STRIPE, L. SIDE COWL *TYPE1* 1 STRIPE, L. SIDE COWL *TYPE2* 1	IN IN		
		8	77226-KEH-610ZA 77226-KEH-610ZB 77226-KEH-610ZC 77226-KEH-610ZD	STRIPE, L. SIDE COWL *TYPE1* 1 STRIPE, L. SIDE COWL *TYPE2* 1 STRIPE, L. SIDE COWL *TYPE3* 1 STRIPE, L. SIDE COWL *TYPE4* 1	2 IN 2 IN 2 IN 2 IN		
		9	80101-KEH-600ZA	MARK, HONDA *TYPE1*	1		
		10	83541-KEH-600ZA 83541-KEH-600ZB	STRIPE, R. SIDE COVER *TYPE1* 1 STRIPE, R. SIDE COVER *TYPE2* 1	IN IN		

# F - 32

## Mark



Bagian yang diservice	F.R.T.	Nomor Petunjuk	Nomor Part	Uraian Part	Jumlah	Nomor Serie	Catatan
		11	83541-KEH-610ZA	STRIPE, R. SIDE COVER *TYPE1*	1	2 IN	
			83541-KEH-610ZB	STRIPE, R. SIDE COVER *TYPE2*	1	2 IN	
			83541-KEH-610ZC	STRIPE, R. SIDE COVER *TYPE3*	1	2 IN	
			83541-KEH-610ZD	STRIPE, R. SIDE COVER *TYPE4*	1	2 IN	
		12	83542-KEH-610ZA	MARK, R. SIDE COVER *TYPE1* •	1	2 IN	
		13	83641-KEH-600ZA	STRIPE, L. SIDE COVER *TYPE1*	1	IN	
			83641-KEH-600ZB	STRIPE, L. SIDE COVER *TYPE2*	1	IN	
		14	83641-KEH-610ZA	STRIPE, L. SIDE COVER *TYPE1*	1	2 IN	
			83641-KEH-610ZB	STRIPE, L. SIDE COVER *TYPE2*	1	2 IN	
			83641-KEH-610ZC	STRIPE, L. SIDE COVER *TYPE3*	1	2 IN	
			83641-KEH-610ZD	STRIPE, L. SIDE COVER *TYPE4*	1	2 IN	
		15	83642-KEH-610ZA	MARK, L. SIDE COVER *TYPE1* •	1	2 IN	

## INDEKS PART NUMBER

Part Number	Block No	Part Number	Block No	Part Number	Block No	Part Number	Block No	Part Number	Block No
<b>(06000)</b>		<b>(14000)</b>		16022-KEH-601	E-15	17511-KEH-610ZB	F-32	22366-KFB-000	E-6
06430-KEH-880	F-11	14100-KEH-660	E-2	16025-KEH-601	E-15	17511-KEH-610ZC	F-32	22402-KW7-900	E-6
06430-KGA-900	F-11	14311-KN6-931	E-11	16028-KEH-900	E-15	17511-KEH-610ZD	F-32	22810-437-000	E-5
06451-GE2-405	F-9	14321-KEH-900	E-3	16031-KEH-900	E-15	17512-KEH-600ZA	F-32	22815-428-000	E-5
06455-KPP-901	F-9	14401-KEH-911	E-3	16075-GHB-B70	E-15	17512-KEH-600ZB	F-32	22838-437-000	E-10
06531-KAN-630	F-6	14431-KEH-900	E-2	16075-GHB-640	E-15	17512-KEH-610ZA	F-32	22870-KEH-600	F-3
		14451-437-000	E-2	16092-HM8-A01	E-15	17512-KEH-610ZB	F-32	22880-KEH-600	F-29
		14456-KG2-950	E-2	16100-KEH-601	E-15	17512-KEH-610ZC	F-32		
<b>(11000)</b>		14500-KW1-900	E-3	16119-KEH-601	E-15	17512-KEH-610ZD	F-32	<b>(23000)</b>	
11100-KCJ-711	E-10	14513-KBB-900	E-10	16119-440-004	E-15	17520-KEH-600ZA	F-13	23121-KEH-900	E-7
11105-KEH-600	E-1	14520-KCT-692	E-3	16148-KB1-921	E-15	17520-KEH-600ZB	F-13	23211-KEH-660	E-12
11108-KCN-000	E-12	14523-KEH-910	E-3	16155-413-751	E-15	17520-KEH-610ZA	F-13	23221-KCT-690	E-12
11191-KCN-000	E-10	14535-437-000	E-3	16163-KCS-920	E-15	17520-KEH-610ZB	F-13	23426-KCN-000	E-12
11200-KCJ-711	E-10	14550-KFN-900	E-3	16165-KEH-900	E-15	17520-KEH-610ZC	F-13	23427-439-000	E-12
11330-KEH-660	E-5	14711-KBB-900	E-2	16173-001-004	F-13	17520-KEH-610ZD	F-13	23431-KFB-000	E-12
11341-KEH-660	E-8	14721-KBB-900	E-2	16176-HM8-B01	E-15	17551-KEH-660	F-17	23441-KCN-000	E-12
11344-MB0-000	F-17-1	14751-383-005	E-2	16196-KEH-601	E-15	17552-KEH-660	F-17	23451-KCN-000	E-12
11355-KCN-000	E-8	14761-383-005	E-2	16197-KEH-601	E-15	17554-KEH-660	F-17	23452-KW1-900	E-12
11360-KEH-600	E-8	14771-107-020	E-2	16198-KEH-601	E-15	17611-286-000	F-13	23461-KCN-000	E-12
11393-KCN-000	E-5	14775-107-000	E-2	16199-KEH-601	E-15	17620-KEH-601	F-13	23471-KCN-000	E-12
11395-KCN-000	E-8	14776-107-010	E-2	16199-KEH-900	E-15	17910-KEH-600	F-3	23481-KCN-000	E-12
		14781-HA0-770	E-2	16210-KEH-600	E-1			23491-KCN-000	E-12
				16510-KEH-601	E-15	<b>(18000)</b>		23501-KCN-000	E-12
<b>(12000)</b>		<b>(15000)</b>		16950-KEH-601	F-13	18291-MN5-650	F-18	23511-KCN-010	E-12
12000-KF B-750	E-1	15100-KEH-900	E-7	16952-KEH-661	F-13	18293-KPK-900	F-18	23520-KCT-690	E-12
12100-KEH-900	E-4	15131-KEH-900	E-7	16953-GG2-731	F-13	18300-KEH-600	F-18	23531-KCT-690	E-12
12191-KCN-000	E-4	15331-399-000	E-7	16955-KEH-600	F-13	18313-KEH-600	F-18	23801-KCT-690	E-12
12204-439-305	E-1	15332-399-000	E-7	16958-MA1-731	F-13	18345-MBT-610	F-18	23811-KR3-600	E-12
12206-KCN-305	E-1	15421-107-000	E-10	16959-HB3-005	F-13	18355-KEH-600	F-18		
12208-413-003	E-2	15426-107-000	E-10			18421-438-670	F-18	<b>(24000)</b>	
12251-KPK-940	E-1	15430-440-030	E-7	<b>(17000)</b>		18442-KEH-600	F-18	24211-446-650	E-13
12271-383-000	E-1	15436-107-000	E-7	17211-KEW-900	F-17	18600-KEH-601	F-17-1	24221-427-010	E-13
12331-KCJ-710	E-1	15441-KCS-650	E-7	17213-KEH-600	F-17	18601-KEH-600	F-17-1	24231-107-010	E-13
12339-KT0-710	E-1	15446-107-000	E-7	17214-KEW-900	F-17	18602-KEH-600	F-17-1	24241-KCS-650	E-13
12361-383-000	E-1	15451-107-000	E-6	17217-KEW-900	F-17	18603-KEH-600	F-17-1	24301-KCN-000	E-13
		15459-KT0-710	E-7	17218-KEH-930	F-17	18604-KEH-600	F-17-1	24411-KCN-000	E-13
		15650-KEH-900	E-5	17221-KEH-930	F-17			24430-KW1-900	E-13
<b>(13000)</b>		15771-KV6-000	F-17-1	17226-KEW-900	F-17	<b>(19000)</b>		24435-KEH-930	E-13
13000-KEH-660	E-11	15772-MN1-670	F-17	17233-KEH-600	F-27	19902-865-780	F-29	24610-KC6-000	E-13
13011-KEH-305	E-11			17234-KEH-660	F-27			24621-107-760	E-13
13021-KEH-305	E-11	<b>(16000)</b>		17235-KEH-600	F-17	<b>(22000)</b>		24631-107-000	E-13
13031-KEH-305	E-11	16010-KEH-900	E-15	17247-KEH-600	F-17	22100-KEH-900	E-6	24651-107-000	E-13
13101-KEH-660	E-11	16012-KEH-601	E-15	17253-KEH-660	F-17	22121-KB5-720	E-6	24701-KEH-600	F-19
13102-KEH-306	E-11	16013-KEH-900	E-15	17260-KRS-T00	F-17-1	22125-KW7-900	E-6		
13103-KEH-306	E-11	16014-KEH-601	E-15	17365-KEH-600	F-17-1	22201-MJ8-000	E-6	<b>(28000)</b>	
13111-440-000	E-11	16015-KEH-900	E-15	17508-KEH-930	F-13	22201-166-000	E-6	28110-KCN-000	E-16
13201-KPK-900	E-11	16016-KRM-841	E-15	17511-KEH-600ZA	F-32	22311-107-000	E-6	28114-KN6-930	E-16
13311-KEH-900	E-11	16018-KEH-900	E-15	17511-KEH-600ZB	F-32	22350-107-010	E-6	28125-KFC-791	E-9
13321-KEH-900	E-11	16021-KC5-004	E-15	17511-KEH-610ZA	F-32	22361-437-000	E-6	28130-KEH-600	E-16
13380-KCN-300	E-11								



## INDEKS PART NUMBER

Part Number	Block No	Part Number	Block No	Part Number	Block No	Part Number	Block No	Part Number	Block No
28132-KN6-930	E-16	32976-KCT-690	E-10	<b>(37000)</b>			F-12-1	<b>(45000)</b>	
28140-KCN-000	E-16			37080-KEH-600	F-13	42620-KEH-880	F-12	45107-GE2-006	F-9
28142-KW1-900	E-16	<b>(33000)</b>		37100-KEH-601	F-2		F-12-1	45108-KPH-951	F-9
28211-KCT-690	E-14	33100-KEH-601	F-1	37110-KEH-601	F-2	42635-KEH-880ZA	F-12	45111-MAJ-G41	F-9
28221-437-000	E-14	33101-KCT-691	F-1	37120-KEH-601	F-2	42650-KEH-881ZA	F-12	45122-KCJ-690ZC	F-10
28241-KEH-600	F-19	33108-369-003	F-1	37121-ML7-671	F-2	42650-KEH-890ZB	F-12-1	45126-KEH-601	F-4
28251-KC6-000	E-14	33120-KCJ-951	F-1	37130-KEH-601	F-2	42701-399-013	F-12	45131-GZ0-006	F-9
28253-KA2-000	E-14	33130-KEH-601	F-1	37200-KEH-601	F-2	42711-KEH-931	F-12	45132-166-016	F-9
28254-437-000	E-14	33401-KAF-013	F-25	37213-KY6-008	F-2		F-12-1	45133-MA3-006	F-9
28261-KCJ-710	E-14	33405-KEH-601	F-25	37215-ML0-008	F-2	42712-KC6-005	F-10	45134-250-000	F-11
28262-437-000	E-14	33420-KEH-601	F-25	37250-KEH-601	F-2		F-10-1	45141-KBG-000	F-11
28263-KCJ-710	E-14	33451-KAF-013	F-25	37260-KEH-600	F-2		F-12	45155-KEH-600	F-6
28293-333-000	F-19	33455-KEH-601	F-25	37261-KEH-600	F-2		F-12-1	45156-KEH-600	F-7
28300-KEH-600	F-19	33491-KAF-003	F-25	37304-198-901	F-2	42713-KC6-005	F-12	45215-KPH-951	F-9
28311-KC5-000	F-19	33603-053-650	F-15	37305-KE5-008	F-2			45216-166-006	F-9
28333-KK0-000	F-19	33605-KEH-601	F-25	37610-KEH-601	F-2	<b>(43000)</b>		45250-KEH-601	F-9
		33619-459-840	F-18	37619-KEH-601	F-2	43100-KEH-880ZA	F-11	45251-KEH-600	F-10
<b>(30000)</b>		33650-KAF-000	F-25			43100-KEH-880ZB	F-11		F-10-1
30300-HA0-033	E-9	33702-KEH-601	F-26	<b>(38000)</b>		43145-KEH-880	F-11	45290-KPP-901	F-9
30401-KEH-900	F-28	33703-KEH-601	F-26	38110-KEH-601	F-29	43151-329-000	F-11	45451-473-000	F-7
30410-KEH-601	F-28	33706-KEH-600	F-26	38111-MJ8-670	F-29	43352-568-003	F-9	45464-KEH-930	F-13
30500-KEH-601	F-28			38120-KEH-601	F-29	43353-461-771	F-9	45504-410-003	F-4
30700-KEH-601	F-28	<b>(34000)</b>		38205-115-000	F-27	43410-KEH-880	F-11	45510-KEH-601	F-4
		34901-KC5-003	F-1	38300-KEH-930	F-28	43451-KC5-000	F-19	45512-MA6-006	F-4
<b>(31000)</b>		34905-KY6-003	F-25	38301-KCJ-691	F-28			45513-HA2-006	F-4
31110-KEH-601	E-9	34906-GB6-921	F-26	38306-KJ6-740	F-28	<b>(44000)</b>		45517-166-006	F-3
31120-KEH-601	E-9	34908-GAC-003	F-1			44301-KAN-T40	F-10		F-4
31200-KPK-901	E-17	34908-KM1-671	F-2	<b>(40000)</b>			F-10-1	45520-MG7-006	F-4
31201-KFK-003	E-17	34908-MB9-871	F-2	40510-KEH-600	F-22	44311-046-000	F-10	45521-HA2-006	F-4
31201-MBE-008	E-17			40530-KEH-900	F-22		F-10-1	45530-MN9-305	F-4
31204-KS5-901	E-17	<b>(35000)</b>		40531-355-013	F-22	44610-KCJ-690	F-10		
31205-KFK-003	E-17	35010-KEH-600	F-5	40543-KC5-000	F-11	44620-400-000	F-10	<b>(46000)</b>	
31207-MBE-008	E-17	35011-KEH-600	F-5		F-12		F-10-1	46500-KC5-000	F-19
31500-GN5-970	F-27	35020-KEH-660	F-3	40544-KC5-000	F-12-1	44635-KEH-880	F-10	46514-383-830	F-19
31501-KEH-660	F-27	35101-KEH-600	F-5		F-11	44650-KEH-880	F-10		
31502-KEH-660	F-27	35101-KEH-931	F-5		F-12	44650-KEH-890ZB	F-10-1	<b>(50000)</b>	
31600-KG1-920	F-28	35106-KTC-900	F-5		F-12-1	44680-410-000	F-10	50100-KEH-600	F-29
31700-124-008	F-28	35121-KEH-600	F-5	<b>(41000)</b>			F-10-1	50301-041-010	F-6
31918-KCS-920	E-1	35150-KEH-601	F-3	41200-KEH-900	F-12	44701-383-721	F-10	50351-KEH-600	F-29
		35330-KEJ-900	F-3		F-12-1	44711-KEH-931	F-10	50352-KEH-600	F-29
<b>(32000)</b>		35340-MA5-671	F-4	41202-KEJ-900	F-12-1		F-10-1	50354-KEH-600	F-29
32100-KEH-600	F-28	35350-KEH-601	F-19	41241-307-010	F-12	44713-150-005	F-10	50500-KEH-600	F-21
32120-402-000	F-28	35357-KC5-000	F-19		F-12-1	44800-KEH-881	F-10	50523-KC5-000	F-21
32120-465-770	F-28	35750-GS3-003	E-10				F-10-1	50524-397-000	F-21
32161-404-000	F-3	35752-KCT-690	E-10	<b>(42000)</b>		44806-KEH-881	F-10	50526-KEH-930	F-21
32410-KEH-660	E-17	35753-KG2-951	E-13	42301-KW6-670	F-12		F-10-1	50530-KEH-600	F-21
32411-253-000	E-17	35850-KEH-660	F-27		F-12-1	44809-KFM-900	F-10	50610-KEH-930ZA	F-20
32610-KEH-660	F-27	35856-425-000	F-27	42304-KEH-600	F-12		F-10-1	50661-KEH-600	F-20
32975-KEH-900	E-9					44830-KEH-600	F-2	50710-KEH-601	F-29

05.11.2003



# INDEKS PART NUMBER

Part Number	Block No	Part Number	Block No	Part Number	Block No	Part Number	Block No	Part Number	Block No
50710-461-770	F-20	53211-028-010	F-6	77220-KEH-610ZD	F-15	83641-KEH-610ZD	F-32	90087-KCJ-710	E-8
50712-KC5-000	F-20	53212-030-010	F-6	77226-KEH-600ZA	F-32	83642-KEH-610ZA	F-32	90089-KAS-900	E-9
50713-KC5-000	F-20	53214-001-010	F-6	77226-KEH-600ZB	F-32			90100-438-850	F-1
50715-KEH-900	F-20	53219-KEH-600	F-6	77226-KEH-610ZA	F-32	<b>(84000)</b>		90101-KY6-008	F-2
50718-KEH-900	F-20	53220-074-000	F-6	77226-KEH-610ZB	F-32	84100-KEH-600ZA	F-14	90101-440-000	E-7
50720-KEH-600	F-20	53230-KEH-600	F-5	77226-KEH-610ZC	F-32	84702-KCC-900	F-14	90104-KEH-600	F-5
50721-KEH-600	F-20			77226-KEH-610ZD	F-32			90105-KEB-620	F-5
50725-KEH-600	F-20	<b>(61000)</b>		77235-KEH-600ZA	F-15	<b>(86000)</b>		90105-KGH-900	F-10-1
		61100-KEH-600ZA	F-7	77245-KEH-600	F-15	86150-KPG-901	F-2	90105-MK5-010	F-10
<b>(51000)</b>		61101-KCJ-690	F-7					90107-GN1-010	F-21
51400-KEH-601	F-8	61102-KEH-600	F-7	<b>(80000)</b>		<b>(87000)</b>		90107-KGH-600	F-15
51401-KEH-601	F-8	61300-KEH-600	F-1	80101-KC5-000	F-24	87505-KEH-930	F-31	90108-KC5-000	F-23
51410-KEH-601	F-8			80101-KEH-600ZA	F-32	87506-KEH-660	F-31	90108-KPH-880	F-18
51412-KK4-003	F-8	61302-KBW-900	F-1	80105-KC5-000	F-24	87507-KC5-920	F-31	90111-187-000	F-24
51412-369-000	F-8			80105-KEH-600	F-24	87507-KEH-900	F-31	90113-438-000	F-3
51414-KK4-003	F-8	61303-KCJ-710	F-1	80200-KEH-600ZA	F-24	87560-KC5-920ZB	F-31	90114-166-006	F-4
51420-KEH-601	F-8	61304-KCJ-710	F-1			87586-KEH-600ZA	F-31	90116-383-721	F-8
51422-KEH-601	F-8	61304-379-690	F-1	<b>(83000)</b>				90117-KW1-900	F-5
51432-GE4-003	F-8	61311-KEH-600	F-1	83119-GT4-000	F-17-1	<b>(88000)</b>		90119-KC5-000	F-11
51437-413-003	F-8	61312-KBP-900	F-1	83500-KEH-600ZC	F-16	88113-KEH-600	F-3		F-12
51440-KEH-601	F-8	61312-358-300	F-1	83500-KEH-600ZD	F-16	88210-KEH-600	F-3		F-12-1
51490-GAA-305	F-8	61313-KEH-930	F-1	83500-KEH-610ZA	F-16	88220-KEH-600	F-3	90128-KE2-940	F-12
51500-KEH-601	F-8	61314-KEH-930	F-1	83500-KEH-610ZB	F-16				F-12-1
51520-KEH-601	F-8			83500-KEH-610ZC	F-16	<b>(89000)</b>		90131-KPH-880	F-9
51522-KEH-601	F-8	<b>(77000)</b>		83500-KEH-610ZD	F-16	89010-KEH-930	F-30	90141-KEH-900	F-16
		77200-KEH-600	F-14	83501-KEH-930	F-17			90145-MS9-612	F-4
<b>(52000)</b>		77202-KCC-900	F-14	83502-KEW-900	F-17	<b>(90000)</b>		90150-GA6-700	F-29
52100-KEH-600ZA	F-22	77204-292-000	F-14	83541-KEH-600ZA	F-32	90002-KW1-900	E-3	90158-KM7-911	F-2
52101-KEH-600	F-22	77205-286-000	F-14	83541-KEH-600ZB	F-32	90003-MN4-000	E-9	90191-KEH-930	F-5
52147-KC5-000	F-22	77206-426-000	F-14	83541-KEH-610ZA	F-32	90004-GHB-700	E-1	90206-250-000	E-2
52170-KEH-900	F-22	77209-KAG-900	F-15	83541-KEH-610ZB	F-32	90004-437-000	E-14	90231-KPK-940	E-7
52400-KEH-601	F-23			83541-KEH-610ZC	F-32	90005-KY7-000	E-3	90232-KPK-940	E-6
52486-056-000	F-23	77210-KEH-600ZB	F-15	83541-KEH-610ZD	F-32	90007-KC5-000	F-24	90301-KGH-901	F-10
52489-399-601	F-23	77210-KEH-600ZC	F-15	83542-KEH-610ZA	F-32	90008-KC5-000	F-11		F-11
		77210-KEH-610ZA	F-15	83551-GE2-000	F-15	90010-KCJ-690	F-2	90304-KCT-690	F-18
<b>(53000)</b>		77210-KEH-610ZB	F-15	83551-300-000	F-13	90012-KN6-930	E-2	90304-KGH-901	F-21
53100-KEH-600	F-5	77210-KEH-610ZC	F-15			90019-399-010	F-29	90304-159-000	F-5
53104-KEH-600	F-5	77210-KEH-610ZD	F-15	83600-KEH-600ZC	F-16	90023-KW1-900	E-13	90305-KCJ-951	F-11
53104-KR3-000	F-5	77216-KEH-600ZA	F-32	83600-KEH-600ZD	F-16	90031-KFB-000	E-10	90306-KGH-901	F-10
53107-MB6-630	F-5	77216-KEH-600ZB	F-32	83600-KEH-610ZA	F-16	90031-107-010	E-10		F-10-1
53108-MB6-630	F-5	77216-KEH-610ZA	F-32	83600-KEH-610ZB	F-16	90032-KW3-008	F-2		F-22
53110-KBW-900	F-5	77216-KEH-610ZB	F-32	83600-KEH-610ZC	F-16	90035-166-008	F-2	90308-382-670	F-12
53140-KEH-600	F-3	77216-KEH-610ZC	F-32	83600-KEH-610ZD	F-16	90041-KW1-900	E-1		F-12-1
53166-422-000	F-3	77216-KEH-610ZD	F-32	83618-323-000	F-27	90050-357-000	E-6		F-16
53172-KT7-751	F-3	77220-KEH-600ZB	F-15	83641-KEH-600ZA	F-32	90071-MB0-000	E-17	90321-MR8-000	F-3
53175-KEH-600	F-4	77220-KEH-600ZC	F-15	83641-KEH-600ZB	F-32	90071-MG8-000	E-3	90380-MB2-000	F-25
53178-KEH-600	F-3	77220-KEH-610ZA	F-15	83641-KEH-610ZA	F-32	90084-KCJ-710	E-8	90401-KCJ-710	E-14
53180-425-010	F-3	77220-KEH-610ZB	F-15	83641-KEH-610ZB	F-32	90084-041-000	E-12	90403-KN6-930	E-9
53192-349-690	F-3	77220-KEH-610ZC	F-15	83641-KEH-610ZC	F-32	90085-413-781	E-9	90408-KW1-900	E-13

## INDEKS PART NUMBER

Part Number	Block No	Part Number	Block No	Part Number	Block No	Part Number	Block No	Part Number	Block No
90434-KN6-930	E-7	91103-KC6-003	E-11	92911-06018-0E	F-10	94103-10000	F-18	95701-06035-00	F-11
90442-028-000	E-1	91104-KC6-003	E-11	92912-06016-0B	E-1		F-23	95701-08020-08	F-20
90443-107-000	E-1	91105-KW3-003	E-11			94201-16150	F-20	95701-08025-00	F-14
	F-29	91201-KCS-920	E-12	<b>(93000)</b>		94201-20150	F-19	95701-08035-07	F-6
90450-ZA0-000	F-17-1	91201-KEH-900	E-5	93600-04012-1A	E-7	94201-30250	F-21	95701-08040-00	F-19
90451-001-000	E-13	91201-KEH-910	E-5	93600-04012-1G	F-4	94251-08000	E-7	95701-08040-07	F-5
90451-107-000	E-12	91202-KCS-920	E-5	93600-06016-0A	E-2	94301-08140	E-1	95701-10025-00	F-20
90451-365-000	E-12	91204-KCS-920	E-14	93700-05012-0A	E-7		E-5	95801-06028-00	E-17
90452-437-000	E-12	91206-KCS-920	E-10	93700-05025-0A	F-2	94301-10120	E-1	95801-08070-00	F-29
90453-107-000	E-12	91252-KGH-901	F-10	93891-05016-18	F-17	94301-10200	E-4	95801-08085-00	F-29
	E-14		F-10-1	93892-04012-18	E-15	94305-30102	E-5	95801-10055-00	F-18
90454-107-000	E-12	91252-KGH-902	F-10	93892-04014-18	E-15	94510-12000	E-13		
90455-107-000	E-12		F-10-1	93892-04016-18	E-15	94510-14000	E-13	<b>(96000)</b>	
90458-324-010	E-5	91254-GAA-003	F-8	93892-05012-18	E-15	94510-16000	E-14	96001-06010-00	F-1
90459-107-000	E-14	91257-230-003	F-12	93892-05014-18	E-15	94510-20000	E-14	96001-06010-07	F-6
90461-KB5-720	E-6		F-12-1	93892-05014-18	E-15	94601-15000	E-11	96001-06014-00	E-10
90475-703-000	E-3	91257-230-005	F-12	93892-05016-07	F-1	94605-27101	F-8	96001-06016-00	E-1
90488-425-000	E-3		F-12-1	93892-05020-07	F-3	94608-50000	F-8	96001-06016-00	E-1
90501-KEH-930	F-13	91258-KGH-902	F-10	93892-05025-07	F-3			96001-06020-00	E-8
90503-051-870	F-5		F-10-1	93892-05035-07	F-3	<b>(95000)</b>		96001-06022-00	E-1
90505-116-670	F-19	91258-410-013	F-10	93892-05045-07	F-3	95002-02070	F-17-1		E-9
90513-405-000	F-22		F-10-1	93893-04012-17	F-4	95002-02089	E-15	96001-06022-07	F-3
90521-028-000	F-21	91301-KFN-900	E-1	93901-24580	F-26	95002-02120	F-13		F-4
90525-030-000	F-2	91301-200-000	E-1	93903-22380	F-2	95002-02659	E-15	96001-06025-00	E-8
90544-283-000	F-8	91303-KK3-830	E-1	93903-25210	F-15	95002-41250-08	F-17		F-7
90545-300-000	F-4		E-10	93903-34380	F-25	95011-40000	F-19	96001-06028-00	F-17-1
90563-KC5-000	F-22	91303-377-000	E-8	<b>(94000)</b>		95014-21201	F-5	96001-06040-00	E-5
90563-355-000	F-14	91304-HB3-003	E-1	94001-06000-0S	F-2	95014-62200	F-29		E-8
	F-15	91304-KK3-830	E-7	94002-10000-0S	F-3	95014-71202	F-21	96001-06050-00	E-5
	F-26	91304-MN5-003	E-8	94050-06000	E-1	95014-72102	F-21		E-8
90601-354-000	F-8	91305-KEH-600	F-13		F-3	95014-73100	F-19		E-10
90602-KJ9-670	F-17-1	91305-PE2-003	E-1		F-4	95014-75110	E-6	96001-06060-00	E-8
90605-200-000	E-12	91306-MG3-000	E-3		F-13	95015-32001	F-19		E-10
90651-MA5-671	F-4	91307-035-000	E-5		F-17-1	95015-42000	F-19	96001-06070-00	E-8
90664-KEJ-900	F-12-1	91309-425-003	E-17		F-26	95015-83000	F-20	96100-62040-00	E-12
90664-216-000	F-12	91312-107-000	E-10		F-27	95018-46250	F-17	96140-63010-10	F-10
90677-KAN-T00	F-24	91320-MBE-008	E-17	94050-08000	F-11	95701-06010-00	F-29	96140-63020-10	F-12
90678-MR1-690	F-17-1	91320-MB0-000	E-17		F-12	95701-06012-00	F-20	96150-63010-10	F-10-1
90701-HB6-010	E-11	91352-671-003	F-2		F-12-1		F-20	96150-63020-10	F-12-1
90703-HC4-000	E-8	91352-671-004	F-2	94050-10000	F-18	95701-06012-07	F-22	96211-08000	F-19
	E-10	91356-KEH-910	E-8		F-23	95701-06012-08	E-10	96220-40100	E-13
		91405-KT0-680	F-17-1		F-25	95701-06016-00	F-17-1	96600-06016-08	E-12
<b>(91000)</b>		91509-GE2-760	F-15		F-29		F-28	96700-06110-00	E-1
91001-KCN-003	E-11				F-29	95701-06018-00	F-24		
91005-965-681	E-12	<b>(92000)</b>		94101-05000	F-17	95701-06020-00	F-19	<b>(97000)</b>	
91008-KK6-000	E-6	92101-05020-0A	F-17		F-19		F-28	97226-42232-K0	F-10
91015-KK6-003	E-12	92101-05020-0B	E-7	94101-06000	E-1	95701-06020-08	F-14	97284-52164-P0	F-12
91059-KY2-711	F-5	92101-06025-0A	E-13		F-20		F-15	97550-42231-K0	F-10
91102-KC6-003	E-11	92101-06032-0A	F-11	94101-12000	F-22	95701-06032-00	F-13	97605-52163-P0	F-12

05.11.2003



## INDEKS PART NUMBER

Part Number	Block No	Part Number	Block No	Part Number	Block No	Part Number	Block No	Part Number	Block No
<b>(98000)</b>									
98200-11500	F-27								
	F-28								
98200-12000	F-27								
	F-28								
<b>(99000)</b>									
99001-10120	F-30								
99001-14170	F-30								
99002-13500	F-30								
99003-10000	F-30								
99003-30000	F-30								
99004-18190	F-30								
99006-12000	F-30								
99006-19000	F-30								
99008-01600	F-30								
99101-GHB-1050	E-15								
99103-KPT-0380	E-15								

## INDEX DESCRIPTION

Description	Blok No.	Description	Blok No.	Description	Blok No.	Description	Blok No.	Description	Blok No.
(A)									
ADJUSTER, CHAIN	F-11	BODY COMP., FRAME	F-29	F-28	BOLT,	BOLT, SOCKET, 8MM	F-2	CABLE ASSY.,	
	F-12	BOLT A, CYLINDER		FLANGE, 6X22	E-1	BOLT, SOCKET, 8X27	F-8	SPEEDOMETER	F-2
	F-12-1	STUD	E-10		E-9	BOLT, SPECIAL FLANGE,		CABLE ASSY.,	
ARM ASSY., KICK		BOLT D1, FORK	F-8		F-3	6X22	E-6	TACHOMETER	F-2
STARTER	F-19	BOLT, BODY COVER			F-4	BOLT, SPECIAL FLANGE,		CABLE COMP., CLUTCH	F-3
ARM SET, PUMP	E-15	SETTING	F-18	BOLT, FLANGE, 6X25	E-8	8X22	F-1	CABLE COMP., INNER	F-2
ARM, RR. BRAKE	F-11	BOLT, BRAKE DISK,			F-7	BOLT, STUD, 6X16	E-1	CABLE COMP.,	
ARM, VALVE ROCKER	E-2	8X24	F-10-1	BOLT, FLANGE, 6X28	E-17	BOLT, STUD, 6X18	F-10	THROTTLE	F-3
AXLE, FR. WHEEL	F-10	BOLT, CAM CHAIN			F-5	BOLT, STUD, 7X35	E-1	CABLE, BATTERY	
	F-10-1	TENSIONER PIVOT	E-3		F-17-1	BOLT, SWINGARM		EARTH	F-27
	F-12	BOLT, CHAIN		BOLT, FLANGE, 6X32	F-13	PIVOT	F-22	CABLE, STARTER	
	F-12-1	ADJUSTER	F-11	BOLT, FLANGE, 6X35	E-1	BOLT, TORX, 8X25	F-9	MOTOR	E-17
			F-12		F- 16	BOOT B	F-9	CALIPER SUB ASSY.,	
			F-12-1	BOLT, FLANGE, 6X40	E-5	BOOT COMP.	F-4	R. FR.	F-9
(B)		BOLT, CLUTCH WIRE			E-8	BOOT, HANDLE LEVER	F-3	CAM, FR. BRAKE	F-11
BAG, TOOL, 160MM	F-30	ADJUSTING	F-3	BOLT, FLANGE, 6X50	E-5	BOOT, HEADLIGHT		CAM, GEARSHIFT	E-13
BALL ASSY., STEEL,	F-6	BOLT, CYLINDER STUD	E-10		E-8	BRACKET	F-1	CAMSHAFT COMP.	E-2
BALL, STEEL,	F-19	BOLT, DISK, 8X22	F-10		E-10	BOOT, PIN BUSH	F-9	CAP ASSY., NOISE	
BAND B1, WIRE	F-3	BOLT, DRIVE SPROCKET		BOLT, FLANGE, 6X60	E-8	BOX ASSY., SPEEDO-		SUPPRESSOR	F-28
BAND B2, WIRE	F-29	FIXING	E-12		E-10	METER GEAR	F-10	CAP COMP., FUEL	
BAND, AIR CLEANER		BOLT, DRIVEN		BOLT, FLANGE, 6X70	E-8		F-10-1	FILLER	F-13
CONNECTING TUBE	F-17	SPROCKET FIXING	F-12	BOLT, FLANGE, 8X20	F-20	BOX, TOOL	F-17	CAP, A.C. GENERATOR	E-8
BAND, BATTERY	F-27		F-12-1	BOLT, FLANGE, 8X22	F-5	BRACKET	F-2	CAP, BLEEDER	F-9
BAR COMP., STEP	F-20	BOLT, FLANGE SOCKET,		BOLT, FLANGE, 8X25	F-14	BRACKET SUB ASSY.,		CAP, CABLE SEALING	E-15
BAR, L. PILLION STEP	F-20	5X14	E-9	BOLT, FLANGE, 8X35	F-6	R. FR.	F-9	CAP, LOCK NUT	F-3
BAR, R. PILLION STEP	F-20	BOLT, FLANGE SOCKET,		BOLT, FLANGE, 8X40	F-5	BRACKET, FENDER NUT	F-24	CAP, MASTER	
BASE COMP., CONTACT	F-5	6X16	E-3		F-19	BRACKET, HANDLE		CYLINDER	F-4
BASE COMP., TAILLIGHT	F-26	BOLT, FLANGE, 10X110	F-29	BOLT, FLANGE, 8X70	F-29	LEVER	F-3	CAP, OIL FILTER	
BASE, L. WINKER	F-25	BOLT, FLANGE, 10X25	F-20	BOLT, FLANGE, 8X85	F-29	BRACKET, L.		ROTOR	E-7
BASE, R. WINKER	F-25	BOLT, FLANGE, 10X35	E-9	BOLT, GEARSHIFT DRUM		HEADLIGHT CASE	F-1	CAP, TAPPET	
BATTERY ASSY.	F-27	BOLT, FLANGE, 10X55	F-18	STOPPER ARM PIVOT	E-13	BRACKET, R.		ADJUSTING HOLE	E-1
BEARING, RADIAL BALL,		BOLT, FLANGE, 6MM	F-24	BOLT, HANDLE LEVER		HEADLIGHT CASE	F-1		E-10
16003	E-6	BOLT, FLANGE, 6X10	E-3	PIVOT	F-4	BRIDGE, FORK TOP	F-5	CAP, TOOL BOX	F-17
BEARING, RADIAL BALL,			F-1	BOLT, HEX., 5X20	E-7	BULB, HEADLIGHT	F-1	CAP, 30MM	E-8
28X72X18	E-11		F-6		F-17	BULB, TAILLIGHT	F-26	CARBURETOR ASSY.	E-15
BEARING, RADIAL BALL,			F-29	BOLT, HEX., 6X25	E-13	BULB, WEDGE BASE	F-1	CASE ASSY., UNDER	F-2
6006	E-12	BOLT, FLANGE, 6X12	E-10	BOLT, HEX., 6X32	F-11		F-2	CASE ASSY., UPPER	F-2
BEARING, RADIAL BALL,			F-20	BOLT, KICK RATCHET	E-14	BULB, WINKER	F-25	CASE COMP., L. FR.	
6202U	E-12		F-22	BOLT, L. STEERING		BUSH, GUIDE	F-8	BOTTOM	F-8
BEARING, RADIAL BALL,			F-27	HANDLE LEVERPIVOT	F-3	BUSH, RR. FORK PIVOT	F-22	CASE COMP., R. FR.	
6204	E-12	BOLT, FLANGE, 6X14	E-10	BOLT, OIL, 10X22	F-4	BUSH, RR. WHEEL		BOTTOM	F-8
BEARING, RADIAL BALL,		BOLT, FLANGE, 6X16	E-1	BOLT, ONE WAY, 6X12	F-5	DAMPER	F-12	CASE, AIR CLEANER	F-17
6301U	F-10		F-17-1	BOLT, PIN	F-9		F-12-1	CASE, DRIVE CHAIN	F-22
BEARING, RADIAL BALL,			F-28	BOLT, RR. CUSHION		BUSH, UPPER RUBBER	F-23	CASE, FUSE	F-28
6301UU	F-10-1	BOLT, FLANGE, 6X18	F-24	UNDER	F-23	BUSH, 20MM	E-12	CASE, HEADLIGHT	F-1
BEARING, RADIAL BALL,		BOLT, FLANGE, 6X20	E-8	BOLT, SETTING	E-17	BUSH, 20X23X9	E-12	CASE, L. FR. BOTTOM	F-8
6302U	F-12		F-14	BOLT, SOCKET, 6MM	E-9			CASE, R. FR. BOTTOM	F-8
BEARING, RADIAL BALL,			F-15	BOLT, SOCKET, 6X110	E-1			CENTER COMP.,	
6302UU	F-12-1		F-19	BOLT, SOCKET, 6X16	E-12			CLUTCH	E-6
						(C)			
						C.D.I. UNIT	F-28		

05.11.2003

## INDEXS DESCRIPTION

Description	Blok No.	Description	Blok No.	Description	Blok No.	Description	Blok No.	Description	Blok No.
CHAIN, CAM	E-3	SIDE	F-10	HEAD	E-1	DUST SEAL, BRAKE		CAP	E-7
CHAIN, DRIVE	F-22		F-10-1	COVER, MUFFLER	F-18	CAM	F-11	GASKET, PULSE	
CHAMBER SET, FLOAT	E-15	COLLAR, FR. WINKER	F-25	COVER, REDUCTION		DUST SEAL, STEERING		GENERATOR BASE	E-1
CIRCLIP	F-4	COLLAR, HEADLIGHT		GEAR	E-8	HEAD	F-6	GASKET, R. COVER	E-5
CIRCLIP, EXTERNAL,		CASE	F-1	COVER, STARTER		DUST SEAL, 23X37X7	F-10	GASKET, TENSIONER	
12MM	E-13	COLLAR, HEADLIGHT		MOTOR TERMINAL	E-17		F-10-1	LIFTER	E-3
CIRCLIP, EXTERNAL,		SETTING	F-1	COWL, L. SIDE	F-15	DUST SEAL, 40X50X5	F-10	GAUGE, OIL LEVEL	E-5
14MM	E-13	COLLAR, KICK SPINDLE	E-14	COWL, R. SIDE	F-15		F-10-1	GEAR COMP., STARTER	E-12
CIRCLIP, EXTERNAL,		COLLAR, METER	F-17-1	COWL, RR. CENTER	F-15			GEAR COMP., STARTER	
16MM	E-14	COLLAR, MUFFLER		CRANKCASE COMP., L.	E-10	<b>(E)</b>		REDUCTION	E-16
CIRCLIP, EXTERNAL,		MOUNTING	F-18	CRANKCASE COMP., R.	E-10	ELEMENT A, AIR		GEAR COMP., STARTING	
20MM	E-14	COLLAR, RR. AXLE		CRANKSHAFT COMP.	E-11	CLEANER	F-17	DRIVEN	E-16
CIRCLIP, EXTERNAL, 53	F-12-1	DISTANCE	F-12	CRANKSHAFT, L.	E-11	ELEMENT B, AIR		GEAR ONLY, IDLE	
CIRCLIP, 58MM	F-12		F-12-1	CRANKSHAFT, R.	E-11	CLEANER	F-17	STARTER	E-12
CLAMP	F-2	COLLAR, RR. CUSHION		CUP SET, FUEL		EMBLEM, PRODUCT	F-2	GEAR, COUNTERSHAFT	
CLAMP D17, TUBE	F-17-1	RUBBER BUSH	F-23	STRAINER	F-13			FIFTH	E-12
CLAMP, TUBE	F-17	COLLAR, RR. FUEL		CUSHION ASSY., RR.	F-23	<b>(F)</b>		GEAR, COUNTERSHAFT	
CLAMPER A, FR. BRAKE		TANK	F-13	CUSHION, C.D.I. UNIT	F-28	FENDER B	F-24	FOURTH	E-12
HOSE	F-6	COLLAR, RR. WHEEL		CUSHION, FUEL TANK		FENDER SET, RR.	F-24	GEAR, COUNTERSHAFT	
CLAMPER B, BRAKE		SIDE	F-12	FR.	F-13	FENDER, FR.	F-7	LOW	E-12
HOSE	F-7		F-12-1	CUSHION, RR. FUEL		FILTER COMP., AIR	F-17-1	GEAR, COUNTERSHAFT	
CLAMPER, WIRE		COLLAR, STARTING		TANK	F-13	FILTER, CUP	F-13	SECOND	E-12
HARNESS	E-10	DRIVEN GEAR	E-16	CYLINDER COMP.	E-4	FLAP, TIRE	F-10	GEAR, COUNTERSHAFT	
CLIP A, WIRE HARNESS	F-13	COLLAR, STOPPER	F-11	CYLINDER SET,			F-12	THIRD	E-12
CLIP B, BREATHER		COLLAR, STORAGE		MASTER	F-4	FLOAT SET	E-15	GEAR, IDLE	E-16
TUBE	F-17	TANK	F-17	CYLINDER SUB ASSY.,		FLYWHEEL COMP.	E-9	GEAR, MAINSHAFT	
CLIP, HOSE	F-17-1	COLLAR, WINKER STAY	F-18	FR. BRAKE MASTER	F-4	FORK ASSY., L. FR.	F-8	FIFTH	E-12
CLIP, KICK STARTER		CONTACT, NEUTRAL				FORK ASSY., R. FR.	F-8	GEAR, MAINSHAFT	
ARM	F-19	SWITCH	E-10	<b>(D)</b>		FORK, CENTER		FOURTH	E-12
CLIP, OIL DRAIN TUBE	F-17-1	COTTER, VALVE	E-2	DIAPHRAGM	F-4	GEARSHIFT	E-13	GEAR, MAINSHAFT	
CLIP, PISTON PIN, 15MME	E-11	COUNTERSHAFT,		DIAPHRAGM SET, PUMPE	15	FORK, L. GEARSHIFT	E-13	SECOND	E-12
CLIP, TUBE	E-15	TRANSMISSION	E-12	DISK, CLUTCH		FORK, R. GEARSHIFT	E-13	GEAR, MAINSHAFT	
	F-13	COVER	F-2	FRICTION	E-6	FUEL UNIT SET	F-13	THIRD	E-12
	F-17-1	COVER COMP., CLUTCH		DISK, FR. BRAKE	F-10	FUSE	F-27	GEAR, OIL PUMP DRIVE	E-7
	F-20	CABLE	F-29		F-10-1		F-28	GEAR, PRIMARY DRIVE	E-7
COCK ASSY., FUEL	F-13	COVER COMP., L. RR.		DOWEL PIN, 10X12	E-1	FUSE A	F-27	GEAR, SPEEDOMETER	F-10
COIL ASSY., IGNITION	F-28	CRANKCASE	E-8	DOWEL PIN, 10X14	E-8		F-28		F-10-1
COLLAR	F-14	COVER COMP., R.			E-10			GEAR, TACHOMETER	E-5
	F-15	CRANKCASE	E-5	DOWEL PIN, 10X20	E-4	<b>(G)</b>		GRIP COMP.,	
COLLAR B, FENDER		COVER SET, L. SIDE	F-16	DOWEL PIN, 8X14	E-1	GASKET SET	E-15	THROTTLE	F-3
SETTING	F-24	COVER SET, R. SIDE	F-16		E-5	GASKET, CRANKCASE	E-10	GRIP, L. HANDLE	F-3
COLLAR, COUNTER-		COVER SUB ASSY., AIR		DRIVER 1, PLUS		GASKET, CYLINDER	E-4	GRIP, RR.	F-14
SHAFT LOW GEAR	E-12	CLEANER	F-17	SCREW	F-30	GASKET, CYLINDER		GROMMET A, RR.	
COLLAR, FR. AXLE		COVER, COMBINATION		DRIVER 3, MINUS		HEAD	E-1	COVER	F-17-1
DISTANCE	F-10	SWITCH	F-5	SCREW	F-30	GASKET, EX. PIPE	F-18	GROMMET A, SIDE	
	F-10-1	COVER, JOINT		DRUM, GEARSHIFT	E-13	GASKET, FLOAT		COVER	F-29
COLLAR, FR. FENDER		EXHAUST	F-18	DUCT, AIR CLEANER		CHAMBER	E-15	GROMMET, AIR	
SETTING	F-7	COVER, L. CRANKCASE	E-8	INTAKE	F-17	GASKET, L. COVER	E-8	CLEANER CASE	F-13
COLLAR, FR. WHEEL		COVER, L. CYLINDER		DUST SEAL	F-8	GASKET, OIL FILTER			F-15

# I N D E X S    D E S C R I P T I O N

Description	Blok No.	Description	Blok No.	Description	Blok No.	Description	Blok No.	Description	Blok No.
GROMMET, HEADLIGHT CASE	F-17 F-1	GENERATOR ASSY. INDICATOR, RR. BRAKE INSULATOR,	E-9 F-11 E-1	TACHOMETER & FUEL MIRROR COMP., L. MIRROR COMP., R. MOTOR ASSY., STARTING	F-2 F-3 F-3 E-17	NUT, U, 14MM NUT, U, 6MM	F-22 F-11 F-10 F-11	PIN C, PILLION STEP PIN COMP., CRANK PIN, HANGER PIN, LOCK, 8MM PIN, PISTON	F-20 E-11 F-9 E-7 E-11
GUARD, BATTERY GUIDE, A.C. GENERATOR CORD GUIDE, CAM CHAIN GUIDE, EX. VALVE GUIDE, FR. FENDER CABLE GUIDE, IN. VALVE	F-27 E-9 E-3 E-1 F-7 E-1	CARBURETOR	E-1	MUFFLER COMP., EX.	F-18			PIN, SPLIT, 1.6X15 PIN, SPLIT, 2.0X15 PIN, SPLIT, 3.0X25 PIN, SPRING, 3X10 PINION, KICK STARTER PIPE COMP., AIR	F-20 F-19 F-21 E-5 E-14
		<b>(J)</b>				<b>(O)</b>		SUCTION PIPE COMP., FR. FORK PIPE, SEAT PIPE, STEERING HANDLE PISTON	E-1 F-8 F-8 F-5 E-11
		<b>(H)</b>				<b>(N)</b>		O-RING O-RING, 1.3X4.3 O-RING, 10X1.6 O-RING, 13.8X2.5 O-RING, 18X3 O-RING, 2.4X29 O-RING, 23X2.8 O-RING, 24.4X3.1 O-RING, 30MM O-RING, 33.5X3.0 O-RING, 35X3	E-17 F-13 E-15 E-1 E-8 E-5 E-15 F-8 E-17 E-8 E-1 E-1
HANDLE, EYE WRENCH, 12MM HARNESS, WIRE HEAD ASSY., CYLINDER HEADLIGHT ASSY. HEADLIGHT UNIT HOLDER ASSY., HELMET HOLDER A2, HANDLE PIPE UPPER HOLDER COMP., BATTERY HOLDER SET, BRUSH HOLDER, CLUTCH WIRE HOLDER, L. PILLION STEP HOLDER, MASTER CYLINDER	F-30 F-28 E-1 F-1 F-1 F-29 F-5 F-27 E-17 E-10 F-20 F-3 F-4 E-15 F-20 F-27 F-21 F-29 F-4 F-10 F-10 F-12 F-10	KEY SET KEY, BLANK KEY, WOODRUFF, 25X14X4 KNOB	F-5 F-5 E-11 F-2	NEEDLE SET, JET NUT B, BRAKE ROD ADJUSTING NUT-WASHER, 6MM NUT, CAP, 8MM NUT, CLIP, 5MM NUT, FIXING NUT, FLANGE, 10MM	E-15 F-19 F-22 F-19 E-1 F-29 F-24 F-3 F-12 F-12-1 F-18 F-23 F-25 F-29 E-1 F-3 F-4 F-13 F-17-1 F-26 F-27 F-11 F-12 F-29 F-18 F-3 F-2 F-1 E-6 E-7	O-RING, 39.5X5 O-RING, 63X3 O-RING, 7X1.7 O-RING, 75X2.5 O-RING, 8.5X1.5 O-RING, 9.4X2.4 O-RING, 9.5X1.5 O-RING, 9.8X1.9 OIL PUMP ASSY. OIL SEAL, 12X22X5 OIL SEAL, 14X28X7 OIL SEAL, 16X28X7 OIL SEAL, 20X34X7 OIL SEAL, 28X42X7	F-13 E-8 E-10 E-1 F-2 E-7 E-3 E-1 E-7 E-5 E-10 E-14 E-12 F-12 F-12-1 E-5 E-6 E-9	PLATE A2, FIXING PLATE B, VALVE PLATE COMP., L. ENGINE HANGER UPPER PLATE COMP., R. ENGINE HANGER UPPER PLATE, BEARING SETTING PLATE, CAM CHAIN SETTING PLATE, CLUTCH PLATE, CLUTCH LIFTER PLATE, CLUTCH PRESSURE PLATE, DIAPHRAGM PLATE, FR. ENGINE HANGER PLATE, GEARSHIFT PLATE, RR. FORK END	E-12 E-15 F-29 F-29 F-29 E-12 E-10 E-6 E-10 E-6 E-6 F-4 F-29 E-13 F-11 F-12 F-12-1 E-15
		<b>(K)</b>		<b>(L)</b>		<b>(P)</b>		PACKING PACKING, FUEL STRAINER CUP PAD SET, FR. PANEL COMP., RR. BRAKE PEDAL, BRAKE PEDAL, GEAR CHANGE PIECE, OIL LOCK	F-5 F-31 F-31 F-25 F-26 E-5 F-3 E-15 F-4 F-12-1 F-29 F-18 F-3 F-2 F-1 E-6 E-7 F-1 F-16 F-5 E-2 F-21 F-10 F-10-1
		<b>(M)</b>		<b>(I)</b>				PLATE, STAY PLATE, VALVE ROCKER ARM SHAFT SETTING PLIERS, 135 PLUG, SPARK PROTECTOR	E-15 E-2 F-30 E-1 F-4
								<b>(R)</b>	
								RACE, STEERING BOTTOM CONE	F-6

## INDEX DESCRIPTION

Description	Blok No.	Description	Blok No.	Description	Blok No.	Description	Blok No.	Description	Blok No.
RACE, STEERING TOP BALL	F-6	RUBBER, AIR CLEANER CASE MOUNTING	F-17	SCREW-WASHER, 5X12	E-15	SHAFT, IDLE GEAR	E-16	SPRING, KICK STARTER	E-14
RACE, STEERING TOP CONE	F-6	RUBBER, BATTERY BOX	F-27	SCREW-WASHER, 5X14	E-15	SHAFT, MAIN STAND PIVOT	F-21	SPRING, KICK STARTER RATCHET	E-14
RATCHET, KICK STARTER	E-14	RUBBER, CHANGE PEDAL	F-19	SCREW-WASHER, 5X16	F-17	SHAFT, REDUCTION GEAR	E-16	SPRING, OIL FILTER	E-10
RECTIFIER ASSY., REGULATOR	F-28	RUBBER, CUSHION	F-2	SCREW-WASHER, 5X20	F-3	SHAFT, VALVE ROCKER ARM	E-2	SCREEN	E-10
RECTIFIER ASSY., SILICON	F-28	RUBBER, ELEMENT STOPPER	F-17	SCREW-WASHER, 5X25	F-3	SHOE SET, BRAKE	F-11	SPRING, OIL THROUGH	E-7
RELAY ASSY., WINKER	F-28	RUBBER, KICK STARTER	F-19	SCREW-WASHER, 5X45	F-3	SHUTTER SET, KEY	F-5	SPRING, PAD	F-9
RELAY COMP., WINKER	F-28	RUBBER, MAGNETIC SHOCK	F-27	SCREW, BLEEDER	F-9	SLIDER, DRIVE CHAIN	F-22	SPRING, SHIFT DRUM STOPPER	E-13
RETAINER, CONNECTING ROD LARGE END	E-11	RUBBER, METER SETTING	F-2	SCREW, FLAT, 4X12	E-7	SOCKET COMP.	F-2	SPRING, STOP SWITCH	F-19
RETAINER, GEAR BOX	F-10-1	RUBBER, MUFFLER MOUNTING	F-18	SCREW, FLAT, 6X16	E-2	SOCKET COMP., HEADLIGHT	F-1	SPRING, VALVE INNER	E-2
RETAINER, STARTER SPRING	E-14	RUBBER, OIL SEAL	E-1	SCREW, FLAT, 6X30	E-7	SOCKET COMP., L. FR.	F-25	SPRING, VALVE OUTER	E-2
RETAINER, VALVE SPRING	E-2	RUBBER, PILLION STEP	F-20	SCREW, OVAL, 5X12	E-7	SOCKET COMP., R. FR.	F-25	SPROCKET COMP., FINAL DRIVEN	F-12
RIM COMP., HEADLIGHT	F-1	RUBBER, PROTECTOR	F-18	SCREW, OVAL, 5X25	F-2	SOCKET COMP., R. RR.	F-25	SPROCKET, CAM	E-3
RIM, FR. WHEEL	F-10	RUBBER, PROTECTOR MOUNTING	F-18	SCREW, OVAL, 6X40	F-5	SPACER, NEUTRAL SWITCH	E-10	SPROCKET, DRIVE	E-12
RIM, RR. WHEEL	F-12	RUBBER, SEAL	E-1	SCREW, PAN, 2X6	F-2	SPANNER, 10X12	F-30	SPROCKET, TIMING	E-11
RING	E-17	RUBBER, SEAT	F-14	SCREW, PAN, 5X11.5	F-15	SPANNER, 14X17	F-30	STAND COMP., MAIN	F-21
RING SET, PISTON	E-11	RUBBER, SEAT MOUNTING	F-14	SCREW, PAN, 6X6	E-3	SPEEDOMETER ASSY.	F-2	STAND COMP., SIDE	F-21
RING, BACK UP	F-8	RUBBER, SEAT SETTING	F-14	SCREW, SIDE COVER	F-16	SPINDLE COMP., GEARSHIFT	E-13	STATOR COMP.	E-9
RING, HANDLE WEIGHT SNAP	F-5	RUBBER, SEAT STAY MOUNTING	F-15	SCREW, SIDE STAND PIVOT	F-21	SPINDLE, KICK STARTER	E-14	STAY COMP., WINKER	F-25
RING, HORN	F-29	RUBBER, STAND STOPPER	F-21	SCREW, SPECIAL, 6X8	F-25	SPOKE SET B, 10X195.5	F-10	STAY, AIR SUCTION VALVE	F-17-1
RING, OIL SEAL STOP	F-8	RUBBER, STEP	F-20	SCREW, TAPPET ADJUSTING	E-2	SPOKE SET B, 10X196	F-10	STAY, FR. FENDER	F-7
RING, PISTON	F-8	(S)		SCREW, TAPPING, 3X12	F-2	SPOKE SET B, 9X161.5	F-12	STAY, HEADLIGHT	F-1
RING, STOPPER	F-9	SCREEN SET, FUEL STRAINER	F-13	SCREW, TAPPING, 3X14	F-2	SPOKE SET B, 9X162	F-12	STAY, RR. WINKER	F-24
ROD, CLUTCH LIFTER	E-6	SCREEN, FUEL STRAINER	E-15	SCREW, TAPPING, 3X16	F-5	SPRING A, BRAKE ROD	F-19	STAY, TAILLIGHT	F-15
ROD, CONNECTING	E-11	SCREEN, OIL FILTER	E-10	SCREW, TAPPING, 4X12	F-25	SPRING A, SIDE STAND	F-21	STEM SUB ASSY., STEERING	F-6
ROD, RR. BRAKE	F-19	SCREW SET A	E-15	SCREW, TAPPING, 4X14	F-2	SPRING B, MAIN STAND	F-21	STOPPER COMP., GEARSHIFT DRUM	E-13
ROLLER, 4X10	E-13	SCREW SET B	E-15	SCREW, TAPPING, 4X20	F-26	SPRING, BRAKE PEDAL	F-19	STRIPE, L. FUEL TANK	F-32
ROLLER, 4X14.8	E-11	SCREW-WASHER, SPECIAL, 4X10	F-2	SCREW, TAPPING, 5X12	F-15	SPRING, BRAKE SHOE	F-11	STRIPE, L. SIDE COVER	F-32
ROTOR COMP., OIL FILTER	E-7	SCREW-WASHER, 3X22	F-2	SCREW, TORX PAN, 6X8	F-29	SPRING, CARBON BRUSH	E-17	STRIPE, L. SIDE COWL	F-32
ROTOR, NEUTRAL SWITCH	E-13	SCREW-WASHER, 4X12	E-15	SCREW, 6X12	F-15	SPRING, CLUTCH	E-6	STRIPE, R. FUEL TANK	F-32
ROTOR, OIL PUMP INNER	E-7	SCREW-WASHER, 4X14	E-15	SEAL SET, FR. FORK	F-8	SPRING, CLUTCH LEVER	E-5	STRIPE, R. SIDE COVER	F-32
ROTOR, OIL PUMP OUTER	E-7	SCREW-WASHER, 4X16	E-15	SEAL SET, PISTON	F-9	SPRING, FR. CUSHION REBOUND	F-8	STRIPE, R. SIDE COWL	F-32
RUBBER B, HANDLE WEIGHT	F-5	SCREW-WASHER, 4X14	E-15	SEAL, AIR CLEANER	F-17	SPRING, FR. FORK	F-8	SUSPENSION, WINKER RELAY	F-28
RUBBER B, SEAT SETTING	F-14	SCREW-WASHER, 4X16	E-15	SEAL, VALVE STEM	E-2	SPRING, GEARSHIFT PLATE	E-13	SWINGARM ASSY., RR.	F-22
				SEAT COMP., DOUBLE	F-14	SPRING, GEARSHIFT RETURN	E-13	SWITCH ASSY., FR.	
				SEAT, JUDDER SPRING	E-6	SPRING, HEADLIGHT SETTING	F-1	STOP	F-4
				SEAT, RATCHET		SPRING, JUDDER	E-6	SWITCH ASSY., RR.	
				SEAT, VALVE SPRING	E-14				
				SEAT, VALVE SPRING OUTER	E-2				
				SET RING, 20MM	E-12				
				SHAFT, GEARSHIFT FORK GUIDE	E-13				



## I N D E X S   D E S C R I P T I O N

Description	Blok No.	Description	Blok No.	Description	Blok No.	Description	Blok No.
STOP	F-19	VALVE SET, THROTTLE	E-15	WASHER, THRUST,			
SWITCH ASSY.,		VALVE, EX.	E-2	16.5MM	E-12		
STARTER MAGNETIC	F-27	VALVE, IN.	E-2	WASHER, THRUST,			
SWITCH COMP., FR.				20MM	E-12		
LEVER	F-3	<b>(W)</b>		WASHER, THRUST,			
SWITCH SET,		WASHER A, SPLINE,		6.7MM	E-5		
COMBINATION & LOCK	F-5	20MM	E-12	WASHER, WAVE	F-9		
SWITCH SET, WINKER	F-3	WASHER A, THRUST,		WASHER, WHEEL, 6MM	F-14		
		20MM	E-12		F-15		
<b>(T)</b>			E-14		F-26		
TANK SET, FUEL	F-13	WASHER B, HANDLE		WASHER, 10X24	E-9		
TANK, STORAGE	F-17	HOLDER SETTING	F-2	WASHER, 12MM	E-14		
TENSIONER, CAM		WASHER C, 8MM	E-3	WASHER, 13X20	F-19		
CHAIN	E-3	WASHER, CHAIN CASE		WASHER, 16MM	E-7		
TERMINAL SET, BRUSH	E-17	SETTING	F-22	WASHER, 17X22	F-21		
THREAD COMP.,		WASHER, L. PILLION		WASHER, 53MM	F-12-1		
STEERING HEAD TOP	F-6	STEP	F-20	WASHER, 6MM	E-13		
THROUGH, OIL	E-7	WASHER, OIL BOLT	F-4	WASHER, 6X9	F-22		
TIRE, FR.	F-10	WASHER, OIL FILTER		WEIGHT ASSY.,			
	F-10-1	ROTOR LOCKING	E-6	STEERING HANDLE	F-5		
TIRE, RR.	F-12	WASHER, PLAIN, 10MM	F-18	WEIGHT B, HANDLE	F-5		
	F-12-1		F-23	WEIGHT, STEERING			
TOOL SET	F-30	WASHER, PLAIN, 12MM	F-22	HANDLE	F-5		
TOP SET	E-15	WASHER, PLAIN, 5MM	F-17	WHEEL SUB ASSY., FR.	F-10		
TRAP COMP., FLAME	F-17		F-19		F-10-1		
TUBE COMP.	E-15	WASHER, PLAIN, 6MM	E-1	WHEEL SUB ASSY., RR.	F-12		
TUBE, AIR CLEANER			F-20		F-12-1		
CONNECTING	F-17	WASHER, PLAIN, 6X16	F-17-1	WRENCH, BOX	F-30		
TUBE, AIR SUCTION		WASHER, R. PILLION		WRENCH, EYE, 19MM	F-30		
VALVE CONTROL	F-17-1	STEP	F-20				
TUBE, AIR VENT	E-15	WASHER, SEALING,					
TUBE, BATTERY		6MM	E-3				
BREATHER	F-27	WASHER, SEALING,					
TUBE, BREATHER	F-17	8MM	E-1				
TUBE, FUEL	F-13	WASHER, SPECIAL,					
TUBE, INLET	F-17-1	8MM	F-8				
TUBE, REED VALVE	F-17-1	WASHER, SPEEDO-					
TUBE, SUCTION	F-17-1	METER GEAR	F-10				
TUBE, TIRE	F-10		F-10-1				
	F-10-1	WASHER, SPLINE,					
	F-12	20MM	E-6				
	F-12-1	WASHER, STEERING					
TUBE, 3.5X390	E-15	STEM	F-5				
		WASHER, THRUST,					
<b>(V)</b>		12MM	E-14				
VALVE ASSY., AIR CUT	E-15	WASHER, THRUST,					
VALVE ASSY., AIR		14MM	E-13				
SUCTION	F-17-1	WASHER, THRUST,					
VALVE COMP., FLOAT	E-15	15MM	E-12				

05.11.2003