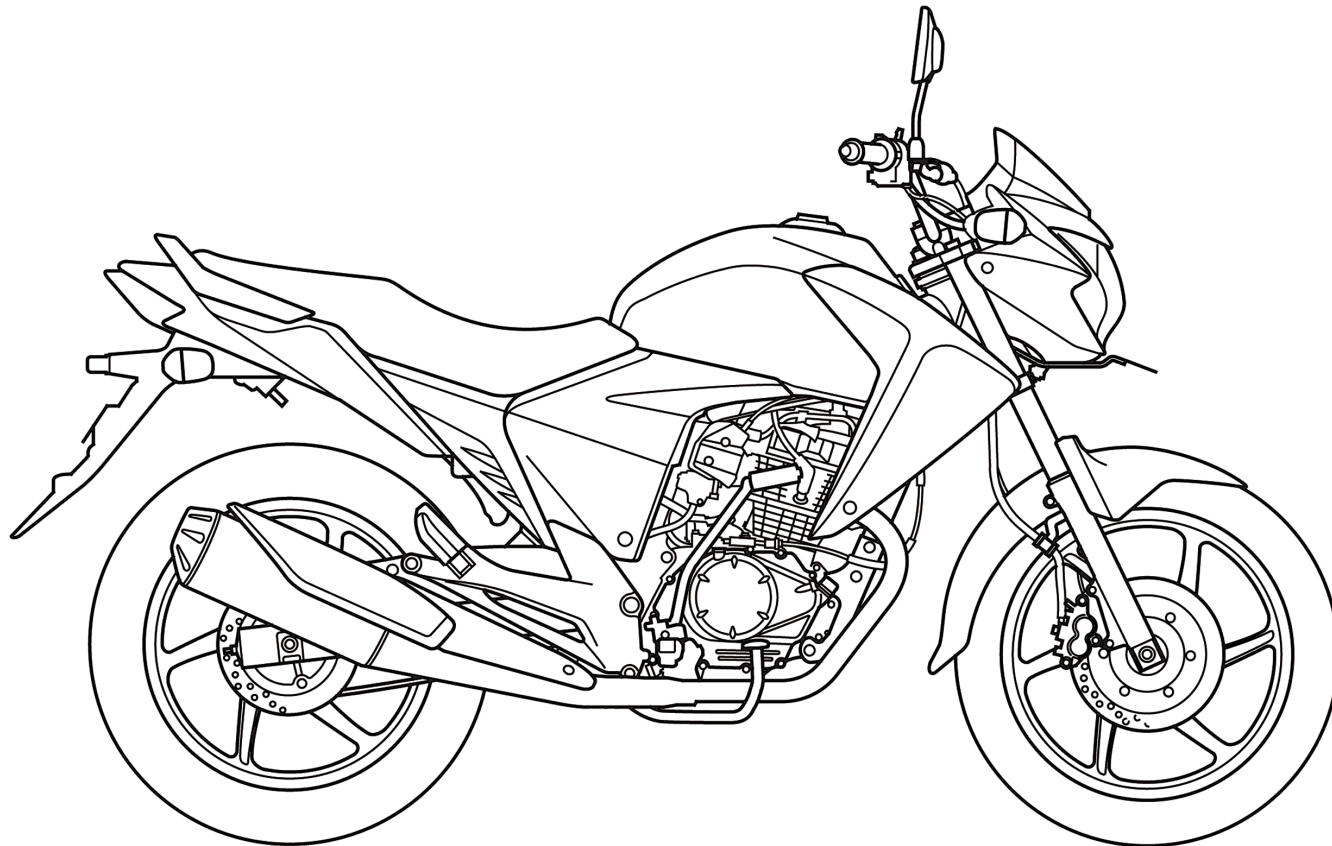




# New **MEGAPRO**



ENGINE CATALOG  
**EDISI 1**

PT Astra Honda Motor

## PETUNJUK PEMAKAIAN PARTS CATALOG

Parts catalog ini digunakan untuk memesan/mencari parts pengganti; di dalamnya terdapat semua parts dan waktu kerja standard (F.R.T.) untuk tipe sepeda motor **HONDA MEGAPRO**.

### I. CARA MEMESAN PARTS

#### 1. Informasi yang diperlukan

Pemesan parts pengganti sebaiknya mencantumkan Part Number dan Nomor seri seperti diterangkan dibawah. Hal ini diperlukan oleh karena setiap perubahan dan modifikasi pada parts telah didaftarkan di HONDA berikut nomor part dan Nomor seri yang bersangkutan.

Nomor-nomor yang dibutuhkan :

- (a) Parts mesin : Part Number dan Nomor seri mesin
- (b) Parts rangka : Part Number dan Nomor seri rangka
- (c) Parts karburator : Part Number dan Nomor identifikasi karburator

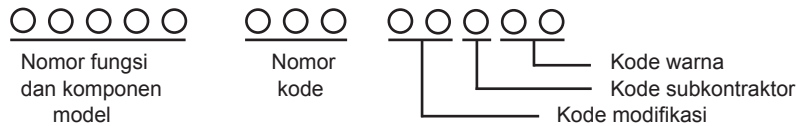
#### 2. Perubahan-perubahan

Perubahan-perubahan pada parts catalog ini akan dimuat dalam Parts Catalog News yang diterbitkan sebagai pelengkap dari pada parts catalog ini. Bila jumlah perubahan-perubahan cukup banyak, pada suatu waktu dapat diterbitkan edisi baru yang disesuaikan daripada parts catalog ini, dan masing-masing edisi akan diberikan nomor urut pada sampulnya. Kami menganjurkan agar Sdr. selalu menyimpan Parts Catalog News bersama parts catalog ini, agar informasi parts Sdr. selalu lengkap dan up-to-date.

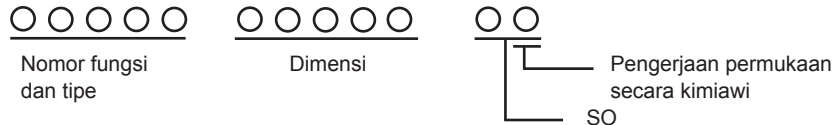
### II. CARA MEMBACA PARTS CATALOG

#### 1. Susunan nomor part

(contoh) Parts umum (General parts)



(contoh) Baut-baut, mur-mur dan standar parts lain.



## 2. Kode warna

Kode warna pada bagian belakang nomor part menunjukkan warna part tersebut. Kode-kode ZA, ZB, ZC dan seterusnya tidak secara menunjukkan warna part, melainkan warna dapat dilihat dari kode HONDA pada kolom "Part Number" di sebelahnya nomor part yang bersangkutan.

Kode warna pabrik seperti DSM, DRM, VBM dsbnya secara langsung menunjukkan warna part seperti ditunjukkan pada tabel berikut :

Kode Warna		Warna
Kode pabrik	Kode HONDA	
DSM	NHA30M	Digital Silver Metallic
DRM	R341M	Dominate Red Metallic
VBM	B210M	Vivid Blue Metallic

## 3. Singkatan-singkatan

Dibawah ini adalah daftar singkatan-singkatan yang digunakan di dalam parts catalog, sebagai berikut :

ASSY.....	Assembly	L.E.D.....	Light emitting diode
COMP.....	Complete.	MPH.....	Miles per hour
R.....	Right	L (100L).....	Link(100 Links)
L.....	Left	A.C.....	Alternating current
STD.....	Standard	D.C.....	Direct current
MM.....	Milimeter	IN.....	Inlet
G.....	Gram	EX.....	Exhaust
T(22).....	Tooth (22Teeth)	FR.....	Front
A.....	Ampere	RR.....	Rear
V.....	Volt	Hex.....	Hexagonal
W.....	Watt	A.M.....	Attaching mark
WL.....	With labelling	T.M.....	Transcript mark
WOL.....	Without labelling	C.D.I.....	Capacitive Discharge Ignition
KPH.....	Kilometers per hour		

## 4. Dimensi-dimensi

Semua ukuran diberikan dalam satuan milimeter (mm) kecuali untuk peluru baja (steel balls), ban luar (tires) dan ban dalam (tire tubes).

Part	Contoh	Pengertian
Bolt (Screw)	6x12	diameter 6mm, panjang 12mm
Pin	8x14	diameter 8mm, panjang 14mm
O-Ring	9.5x1.6	diameter 9,5mm, tebal 1,6mm
Oil seal	14x24x5	diameter dalam 14 mm, diameter luar 24 mm, tebal 5mm
Tube	5x130	diameter dalam 5mm, panjang 130mm

## 5. Parts yang digantikan oleh part lain

Nomor part yang diletakkan dibawah nama part pada kolom "Description" menunjukkan bahwa nomor part disebelahnya telah diganti dengan nomor part tersebut. Pergantian parts sedemikian (supersedence) dapat dilakukan oleh HONDA tanpa pemberitahuan apapun.

## 6. Part yang dipersatukan (Assemblies)

Part pada gambar yang dikelilingi dengan garis terputus-putus tersedia sebagai parts yang dipersatukan. Masing-masing komponen daripada susunan parts itu dapat juga diperoleh secara terpisah.

## 7. Jumlah yang diperlukan

Angka didalam kolom "Qty" menunjukkan jumlah part tersebut yang dipakai di dalam bagian yang bersangkutan.

## 8. Ilustrasi

Gambar-gambar parts yang dimuat di dalam part catalog ini disediakan untuk mempermudah pengenalan part dan mungkin berbeda daripada bentuk part sebenarnya.

## 9. Nama part

Nama part tidak diterjemahkan kedalam bahasa Indonesia, melainkan tetap menggunakan istilah resminya didalam bahasa Inggris, agar seragam dengan istilah internasional yang dipakai di seluruh dunia oleh Honda Motor Co.,Ltd.

## 10. Model dan nomor seri yang berlaku

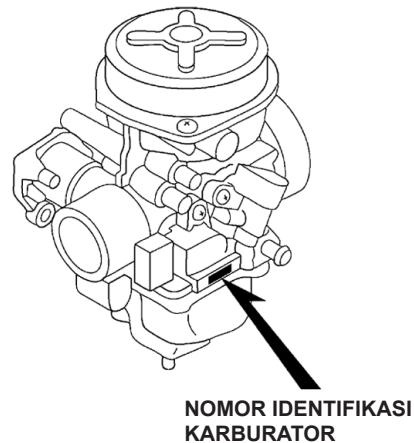
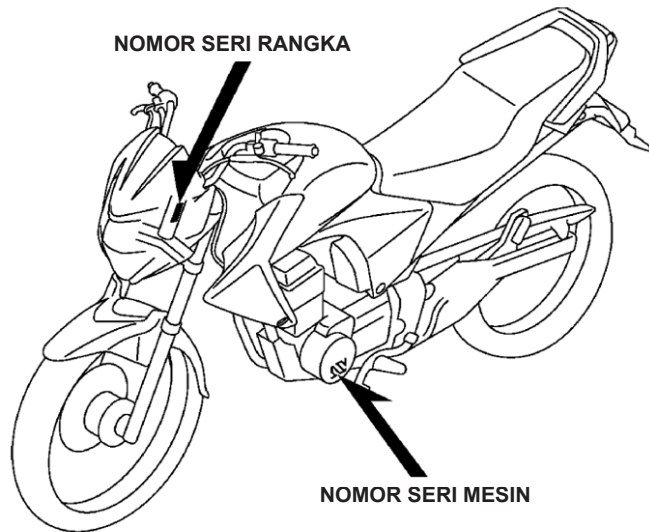
Model-model, kode daerah pemasaran dan nomor seri yang berlaku didalam parts catalog ini dapat diidentifikasi sebagai berikut dibawah ini.

Model	Kode daerah pemasaran	Tipe	No. Seri Mesin yang berlaku mulai	No. Seri Rangka yang berlaku mulai	No. Identifikasi Karburator yang berlaku
GL150MC <sub>B</sub>	IN	Indonesia	KC31E-1****1~	MH1KC311*A***1~	AVK6AN A
GL150MCD <sub>B</sub>	IN	Indonesia	KC21E-1****1~	MH1KC211*A***1~	AVK6AN A

\* Dari nomor identifikasi karburator, hanya dipakai bagian yang digaris bawahi didalam contoh dibawah

AVK6AN A KC 7

11. Lokasi nomor seri pada sepeda motor



III. CARA MEMAKAI FLAT RATE TIME (F.R.T.)

F.R.T. (Flat Rate Time) yang terletak di halaman paling akhir buku ini dipakai untuk menentukan waktu kerja standard yang diperbolehkan untuk penggantian parts.

F.R.T untuk parts yang tidak tercantum didalam buku ini harus ditentukan dari jenis pekerjaan yang erat hubungannya dengan penggantian parts tersebut.

1. F.R.T. didasarkan atas kondisi servis sebagai berikut :

- a. Disamping waktu servis yang sebenarnya ditambahkan lagi waktu ekstra.
- b. Waktu standard yang ditentukan didasarkan atas persyaratan bahwa alat-alat servis yang diperlukan seperti terdaftar didalam buku pedoman reparasi sudah siap tersedia, dan pekerjaan dilakukan oleh seorang mekanik dengan ketrampilan normal.
- c. Waktu yang dibutuhkan untuk pemeriksaan dan percobaan pemakaian setelah diservis, dimasukkan juga kedalam F.R.T.

2. Metode perhitungan

Waktu pekerjaan ditulis dalam sepersepuluh jam untuk mempermudah perhitungan.  
 (contoh) 0,3 = 18 menit  
 5,6 = 5 jam dan 36 menit

DAFTAR KONVERSI			
Jam	Menit	Jam	Menit
0,1	6	0,6	36
0,2	12	0,7	42
0,3	18	0,8	48
0,4	24	0,9	54
0,5	30	1,0	60

3. Menghitung F.R.T.

Jika beberapa pekerjaan dilakukan sekaligus, hitunglah sebagai berikut :

- a. Pekerjaan yang tidak berhubungan  
 F.R.T. untuk pekerjaan diperoleh dengan menjumlahkan F.R.T. untuk setiap part yang diganti  
 (contoh) Penggantian cylinder dan clutch spring

Service item/Bagian yang diservis	F.R.T.
Cylinder	1,4
Clutch spring	0,7

F.R.T. untuk pekerjaan ini adalah : 1,4 + 0,7 = 2,1



## b. Pekerjaan yang terulang

Ambillah F.R.T. untuk part terakhir yang akan diganti.

(contoh) Penggantian piston dan cylinder head gasket.

Service item/Bagian yang diservis	F.R.T.
Cylinder head gasket	1,0
Piston	1,5

F.R.T. untuk pekerjaan ini adalah : 1,5

## c. Pekerjaan yang sebagian berhubungan

Jumlahkan F.R.T. untuk semua parts yang diganti dan kurangi dengan F.R.T untuk pekerjaan yang terulang.

(contoh) Penggantian gear shift drum dan crankshaft assembly.

Service item/Bagian yang diservis	F.R.T.
Gearshift drum	* 3,9
Crankshaft	* 4,1
Pembongkaran crankcase	* 3,7

F.R.T. untuk pekerjaan ini adalah :  $(3,9 + 4,1) - 3,7 = 4,3$

Pekerjaan yang terulang adalah pembongkaran crankcase.

\* F.R.T. dengan tanda (\*) termasuk menurunkan dan memasang kembali mesin.

## 4. Pengerjaan lain disamping penggantian parts

## a. Penurunan dan pemasangan

No.	Service item/Bagian yang diservis	F.R.T.
1.	Mesin	1,5
2.	Kepala silinder	1,1
3.	Karburator	0,4

No.	Service item/Bagian yang diservis	F.R.T.
1.	Pemeriksaan waktu pengapian	0,2
2.	Penyetelan dan pembersihan busi	0,1
3.	Penyetelan tappet	0,3
4.	Penyetelan stasioner karburator	0,1
5.	Pemeriksaan oli mesin (tidak termasuk penggantian oli mesin)	0,1
6.	Penyetelan kopling	0,1
7.	Pembersihan elemen saringan udara	0,3
8.	Pengukuran tekanan kompresi	0,1
9.	Pemeriksaan cairan baterai dan berat jenisnya	0,2
10.	Pengukuran tinggi pelampung karburator	0,6
11.	Pembersihan saringan oli mesin	0,6
12.	Penyetelan gas tangan	0,1

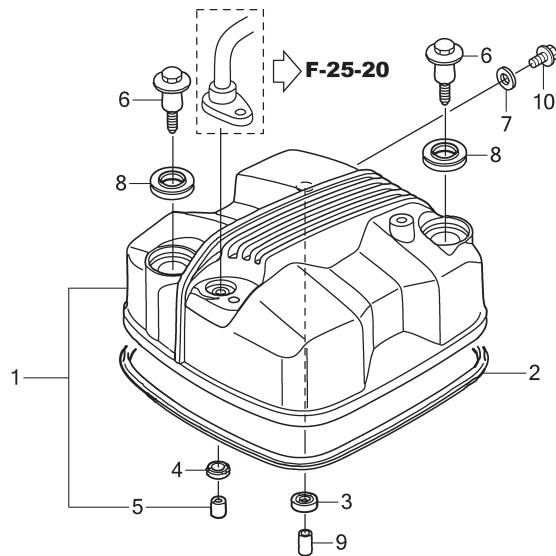
## Rangka

No.	Service item/Bagian yang diservis	F.R.T.
1.	Penyetelan rem depan	0,1
2.	Penyetelan rem belakang	0,1
3.	Pemeriksaan cara kerja rem	0,1
4.	Penyetelan arah lampu depan	0,1
5.	Rantai roda (termasuk penyetelan tegangan rantai tetapi tidak termasuk penggantian sprocket)	0,1

## b. Pembongkaran

No.	Service item/Bagian yang diservis	F.R.T.
1.	Karburator	0,7

# E - 1 Cylinder Head Cover

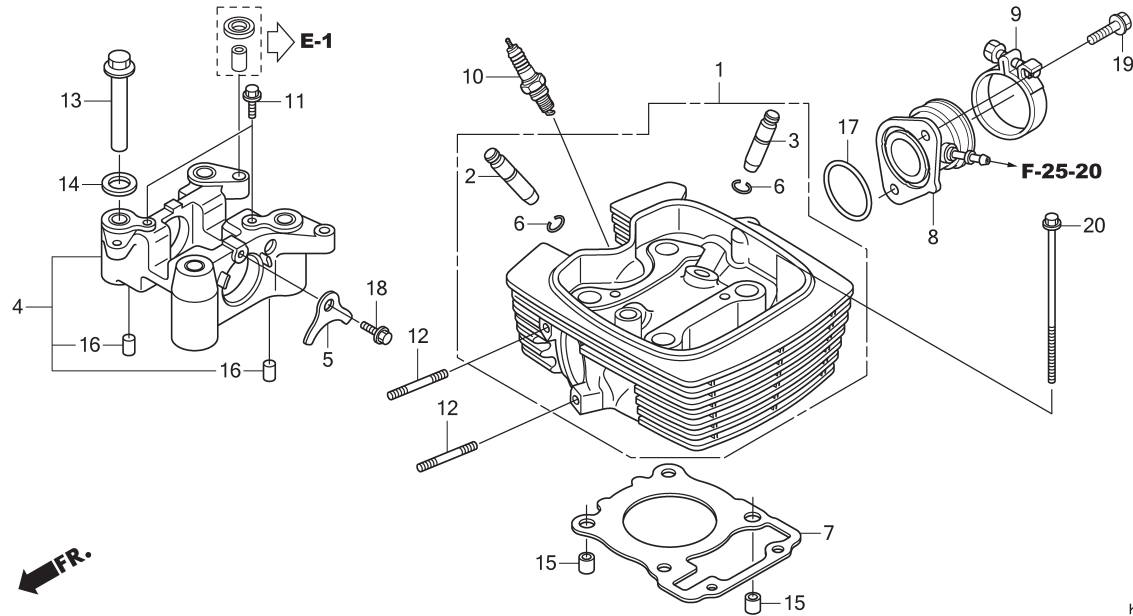


FR.

KYE8E0100

Ref (Relative ref. Number) No. Description	F.R.T.	Ref No.	Part No.	Description	QTY	Notes
1 COVER, CYLINDER HEAD.....	0,3	1	12310-KYE-900	COVER COMP., CYLINDER HEAD.....	1	
2 GASKET, CYLINDER HEAD COVER.....	0,3	2	12391-KRM-840	GASKET, HEAD COVER.....	1	
		3	12396-KRM-840	GASKET B, HEAD COVER.....	1	
		4	12397-KWG-600	GASKET C, HEAD COVER.....	1	
		5	12398-KSP-B00	COLLAR, 10MM.....	1	
		6	90003-KFG-000	BOLT, L. CRANKCASE COVER.....	2	
		7	90463-KRM-840	WASHER, SEALING, 6.2X12X1.2.....	1	
		8	90543-MV9-670	RUBBER, MOUNTING.....	2	
		9	90702-KRM-840	DOWEL PIN, 8X14.....	1	
		10	96001-06012-00	BOLT, FLANGE, 6X12.....	1	

## E - 2 Cylinder Head

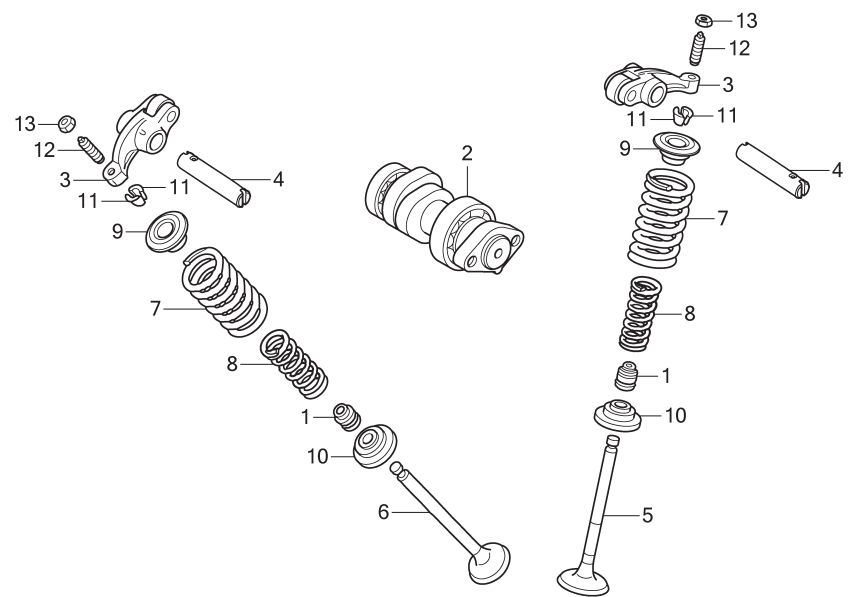


KYE8E0200

Ref No.	(Relative ref. Number) Description	F.R.T.	Ref No.	Part No.	Description	QTY	Notes
1	HEAD, CYLINDER..... .TERMASUK: Setel dan skir klep	2,2	1	12200-KYE-900	HEAD COMP., CYLINDER.....	1	
			2	12204-KRM-840	GUIDE, VALVE(O.S.).....	1	
			3	12205-KSP-910	GUIDE, IN. VALVE(O.S.).....	1	
2	GUIDE, EXHAUST VALVE(ONE)..... .TERMASUK: Reaming .TERMASUK: Setel dan skir klep	2,2	4	12210-KSP-910	HOLDER COMP., CAMSHAFT.....	1	
			5	12212-KRM-840	PLATE, STOPPER.....	1	
			6	12213-KSP-910	CLIP, VALVE GUIDE.....	2	
3	GUIDE, INTAKE VALVE(ONE)..... .TERMASUK: Reaming .TERMASUK: Setel dan skir klep	2,2	7	12251-KRM-B41	GASKET, CYLINDER HEAD.....	1	
			8	16210-KVE-900	INSULATOR COMP., CARBURETOR.....	1	
			9	16217-KSP-910	BAND, INSULATOR.....	1	
			10	31916-KRM-841	PLUG, SPARK(CPR8EA-9).....	1	
	GUIDE, VALVE :UNTUK 1 KENDARAAN... .TERMASUK: Reaming .TERMASUK: Setel dan skir klep	2,5		31926-KRM-841	PLUG, SPARK(CPR9EA-9).....	(1)	
			11	90002-KRM-840	BOLT, FLANGE, 5X14.....	2	
			12	90035-KRM-840	BOLT, STUD, 8X22.....	2	
4	HOLDER, CAMSHAFT.....	0,9	13	90306-KRM-840	NUT, CYLINDER HEAD.....	4	
			14	90404-KPT-A00	WASHER, PLAIN, 12MM.....	4	
7	GASKET, CYLINDER HEAD.....	1,4	15	90703-KRM-840	DOWEL PIN, 10X12.....	2	
8	INSULATOR, THROTTLE BODY/ CARBURETOR.....	0,4	16	90704-KRM-840	DOWEL PIN, 6X10.....	2	
				94302-06100	PIN B, DOWEL, 6X10.....	2	
10	PLUG, SPARK.....	0,1		94303-06100	DOWEL PIN, 6X10.....	2	
			17	91304-HB3-003	O-RING, 33.5X3.0.....	1	
			18	95701-06014-00	BOLT, FLANGE, 6X14.....	1	
			19	95701-06022-00	BOLT, FLANGE, 6X22.....	2	
			20	95801-06105-00	BOLT, FLANGE, 6X105.....	2	

# E - 3 Camshaft / Valve

FR.

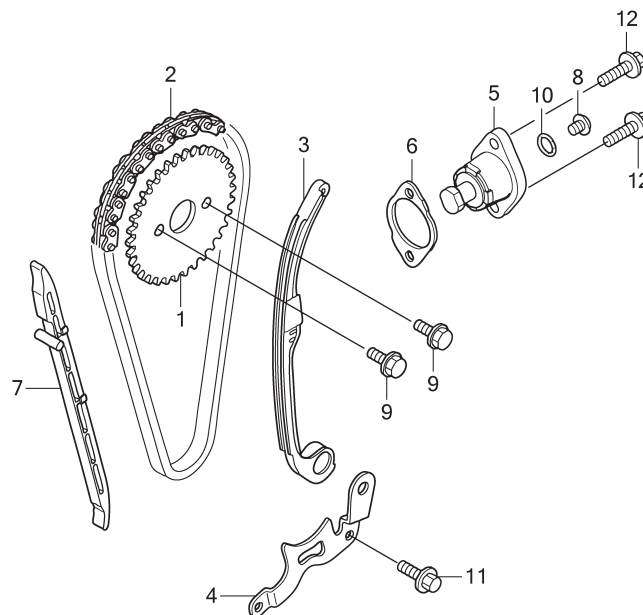


KYE8E0300

Ref No.	(Relative ref. Number) Description	F.R.T.	Ref No.	Part No.	Description	QTY	Notes
2	CAMSHAFT.....	0,7	1	12209-GB4-682	SEAL, VALVE STEM.....	2	
	.TERMASUK: Penyetelan klep		2	14100-KSP-800	CAMSHAFT COMP.....	1	
3	(4)		3	14430-KSP-910	ARM COMP., VALVE ROCKER.....	2	
	ARM, INTAKE VALVE ROCKER(ONE)....	0,8	4	14451-KRM-840	SHAFT, ROCKER ARM.....	2	
	.TERMASUK: Penyetelan klep		5	14711-KSP-910	VALVE, IN.....	1	
	ARM, EXHAUST VALVE ROCKER(ONE)...	0,8	6	14721-KYE-900	VALVE, EX.....	1	
	.TERMASUK: Penyetelan klep		7	14751-KWF-840	SPRING, VALVE OUTER.....	2	
	ARM, VALVE ROCKER		8	14761-KWF-840	SPRING, VALVE INNER.....	2	
	:UNTUK 1 KENDARAAN.....	0,8	9	14771-KSP-910	RETAINER, VALVE SPRING.....	2	
	.TERMASUK: Penyetelan klep		10	14777-KSP-910	SEAT, VALVE SPRING.....	2	
5	VALVE, INTAKE(ONE).....	1,7	11	14781-MA6-000	COTTER, VALVE.....	4	
	.TERMASUK: Skir klep		12	90012-KK3-830	SCREW, TAPPET ADJUSTING.....	2	
6	VALVE, EXHAUST(ONE).....	1,7	13	90206-250-000	NUT, TAPPET ADJUSTING.....	2	
	.TERMASUK: Skir klep						
	VALVE :UNTUK 1 KENDARAAN.....	1,9					
	.TERMASUK: Skir klep						
7	(1,8,9,10,11)						
	SPRING AND/OR STEM SEAL,						
	INTAKE VALVE(ONE).....	1,5					
	SPRING AND/OR STEM SEAL,						
	EXHAUST VALVE(ONE).....	1,5					
	SPRING AND/OR STEM SEAL,						
	VALVE :UNTUK 1 KENDARAAN.....	1,6					

# E - 4

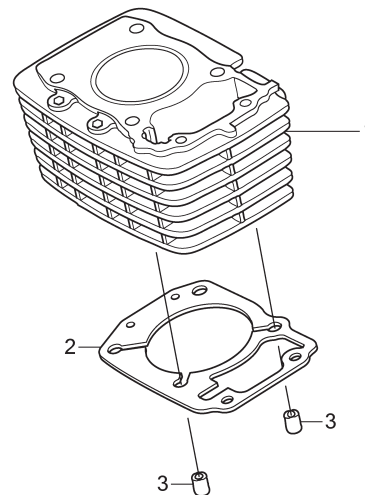
## Cam Chain / Tensioner



KYE8E0400

Ref (Relative ref. Number) No. Description	F.R.T.	Ref No.	Part No.	Description	QTY	Notes
1 SPROCKET, CAM.....	0,5	1	14321-KRM-840	SPROCKET, CAM(34T).....	1	
2 CHAIN, CAM.....	1,0	2	14401-KCW-851	CHAIN, CAM(94L).....	1	
3 TENSIONER, CAM CHAIN.....	0,9	3	14510-KVE-900	TENSIONER ASSY., CAM CHAIN.....	1	
5 (6) LIFTER, TENSIONER.....	0,2	4	14515-KRM-840	PLATE, TENSIONER SETTING.....	1	
		5	14520-KWG-601	LIFTER ASSY., TENSIONER.....	1	
7 GUIDE, CAM CHAIN.....	1,4	6	14560-KSP-910	GASKET, TENSIONER LIFTER.....	1	
		7	14610-KSP-910	GUIDE, CAM CHAIN.....	1	
		8	90005-KY7-000	SCREW, PAN, 6X6.....	1	
		9	90083-KRM-840	BOLT, KNOCK, 5MM.....	2	
		10	91306-KRM-840	O-RING, 1.5X9.5.....	1	
		11	95701-06016-00	BOLT, FLANGE, 6X16.....	1	
		12	96001-06022-00	BOLT, FLANGE, 6X22.....	2	

**E - 5**  
**Cylinder**

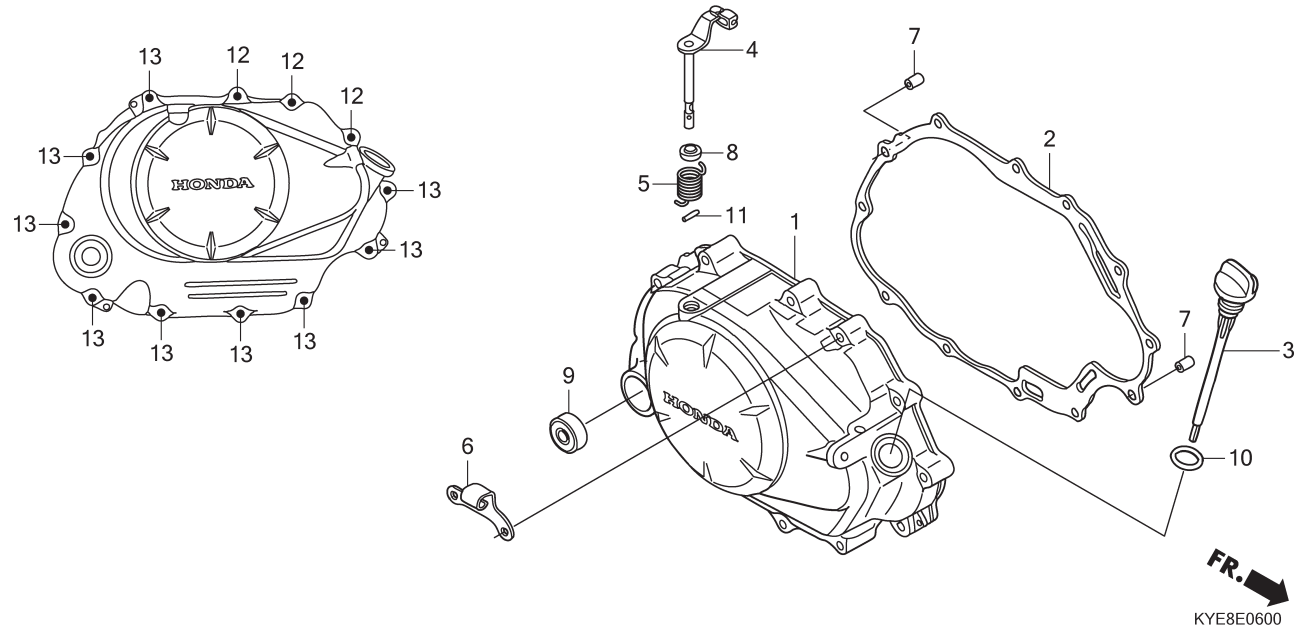


FR.

KYE8E0500

Ref (Relative ref. Number) No. Description	F.R.T.	Ref No.	Part No.	Description	QTY	Notes
1 CYLINDER.....	1,7	1	12100-KYE-900	CYLINDER COMP.....	1	
2 GASKET, CYLINDER.....	1,6	2	12191-KWK-900	GASKET, CYLINDER.....	1	
		3	90703-KRM-840	DOWEL PIN, 10X12.....	2	

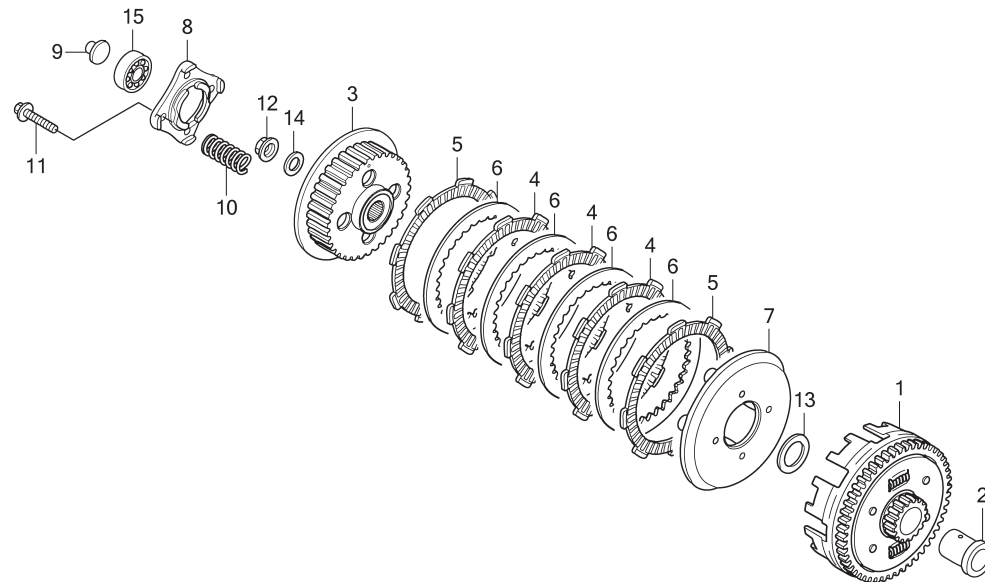
# E- 6 Right Crankcase Cover



2

Ref (Relative ref. Number) No. Description	F.R.T.	Ref No.	Part No.	Description	QTY	Notes
1 COVER, CRANKCASE :RIGHT.....	0,7	1	11330-KYE-900	COVER COMP., R. CRANKCASE.....	1	
2 GASKET, CRANKCASE COVER :RIGHT....	0,6	2	11393-KWK-900	GASKET, R. CRANKCASE COVER.....	1	
4 (5) LEVER, CLUTCH.....	0,7	3	15651-KSP-910	GAUGE, OIL LEVEL.....	1	
		4	22810-KYE-900	LEVER COMP., CLUTCH.....	1	
9 OIL SEAL, KICK STARTER SPINDLE....	0,6	5	22815-428-000	SPRING, CLUTCH LEVER.....	1	
		6	22821-KSP-B00	RECEIVER, CLUTCH CABLE.....	1	
		7	90702-KRM-840	DOWEL PIN, 8X14.....	2	
		8	91202-KSP-911	OIL SEAL, 12X18X4.....	1	
		9	91204-KSP-911	OIL SEAL, 16X28X7.....	1	
		10	91307-KRM-840	O-RING, 18X3.....	1	
		11	94305-30102	PIN, SPRING, 3X10.....	1	
		12	96001-06030-00	BOLT, FLANGE, 6X30.....	3	
		13	96001-06040-00	BOLT, FLANGE, 6X40.....	9	

**E - 8**  
**Clutch**

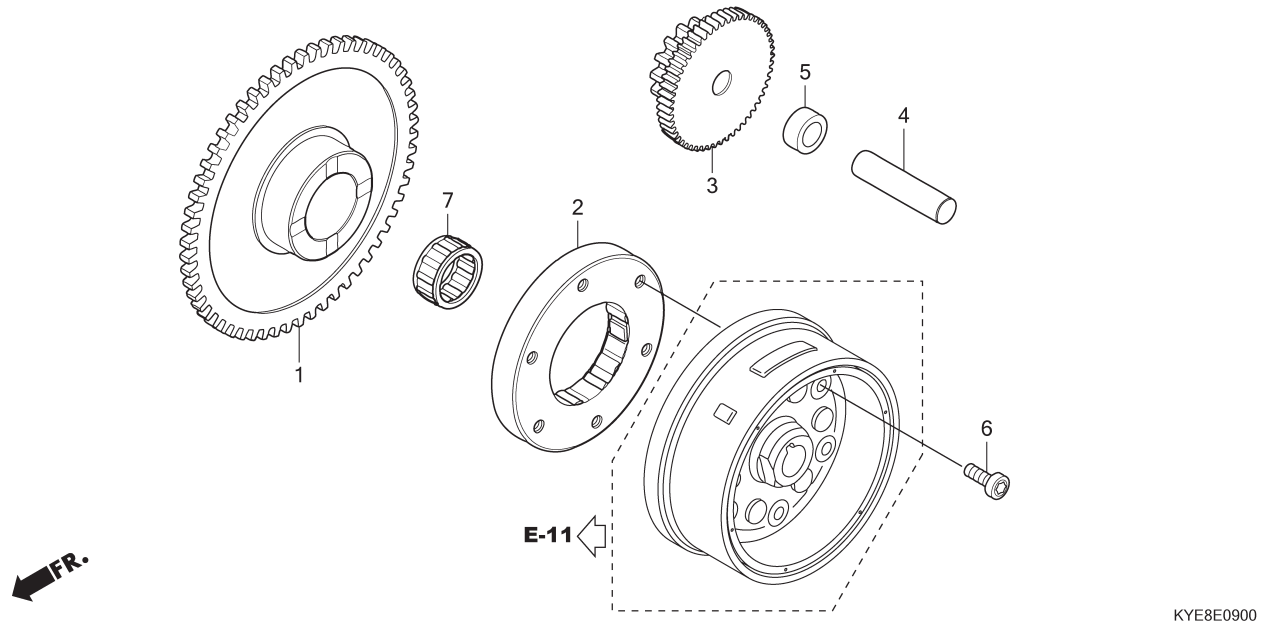


KYE8E0800

Ref (Relative ref. Number) No. Description	F.R.T.	Ref No.	Part No.	Description	QTY	Notes
1 OUTER, CLUTCH.....	1,0	1	22100-KWF-940	OUTER COMP., CLUTCH.....	1	
3 CENTER, CLUTCH.....	1,0	2	22115-KSP-910	GUIDE, CLUTCH OUTER.....	1	
5 (4,6,7) DISC, CLUTCH FRICTION.....	1,0	3	22120-KRM-840	CENTER, CLUTCH.....	1	
.CATATAN: Waktu sama untuk 2 unit atau lebih		4	22201-KPM-850	DISK, CLUTCH FRICTION(4X8X45).....	3	
		5	22201-MR8-000	DISK, CLUTCH FRICTION.....	2	
		6	22321-KPS-900	PLATE, CLUTCH.....	4	
8 PLATE, CLUTCH LIFTER.....	0,7	7	22355-KRM-840	PLATE, CLUTCH PRESSURE.....	1	
9 ROD, CLUTCH LIFTER.....	0,6	8	22361-KPK-900	PLATE, CLUTCH LIFTER.....	1	
10 SPRING, CLUTCH.....	0,7	9	22366-KSP-910	ROD, CLUTCH LIFTER.....	1	
.CATATAN: Waktu sama untuk 2 unit atau lebih		10	22401-KRM-840	SPRING, CLUTCH.....	4	
15 BEARING, CLUTCH LIFTER.....	0,7	11	90008-KRM-840	BOLT, FLANGE, 6X25.....	4	
		12	90202-KRM-840	NUT, SPECIAL FLANGE, 14MM.....	1	
		13	90401-KRM-840	WASHER, PLAIN, 17MM.....	1	
		14	90501-KPT-A00	WASHER, 14.1X29X2.8.....	1	
		15	96100-60030-00	BEARING, RADIAL BALL, 6003.....	1	



## E - 9 Starting Clutch



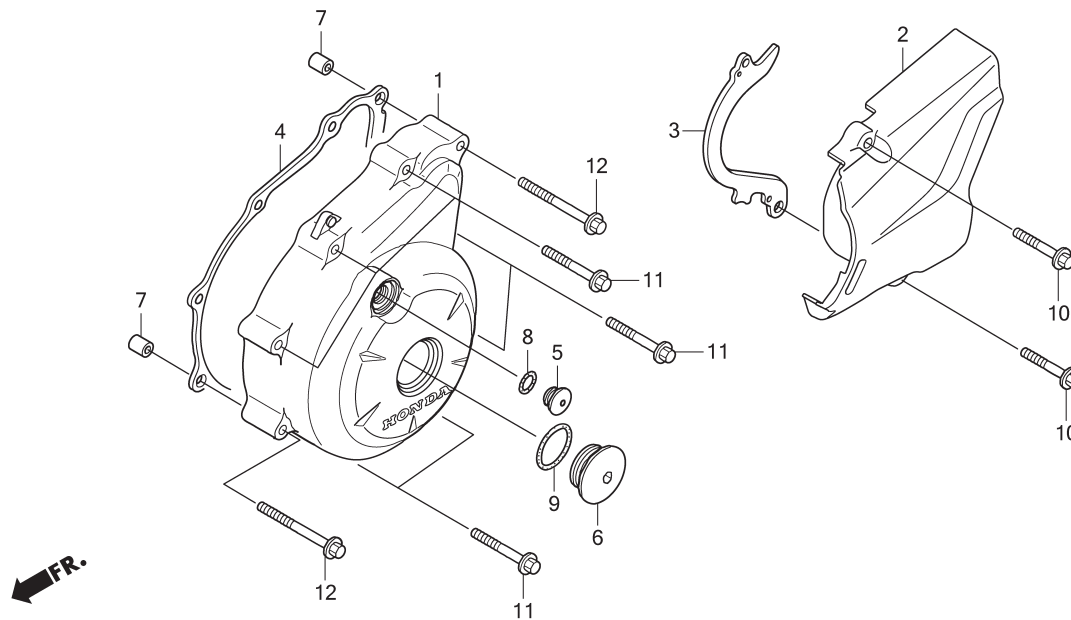
KYE8E0900

2

Ref (Relative ref. Number) No. Description	F.R.T.	Ref No.	Part No.	Description	QTY	Notes
1 (7) GEAR, STARTER DRIVEN.....	0,4	1	28110-KTN-900	GEAR COMP., STARTER DRIVEN.....	1	
2 OUTER, STARTING CLUTCH.....	0,5	2	28120-KWB-921	CLUTCH ASSY., ONE WAY.....	1	
3 (4,5) GEAR, STARTER REDUCTION.....	0,2	3	28131-KTN-900	GEAR, STARTER REDUCTION (15/53T).....	1	
		4	28132-KN6-930	SHAFT, REDUCTION GEAR.....	1	
		5	28133-KSP-900	COLLAR, STARTER REDUCTION.....	1	
		6	90085-KSP-901	BOLT, SOCKET, 6MM.....	6	
		7	91071-KRM-870	BEARING, NEEDLE, 22X29X16.8.....	1	

# E - 10

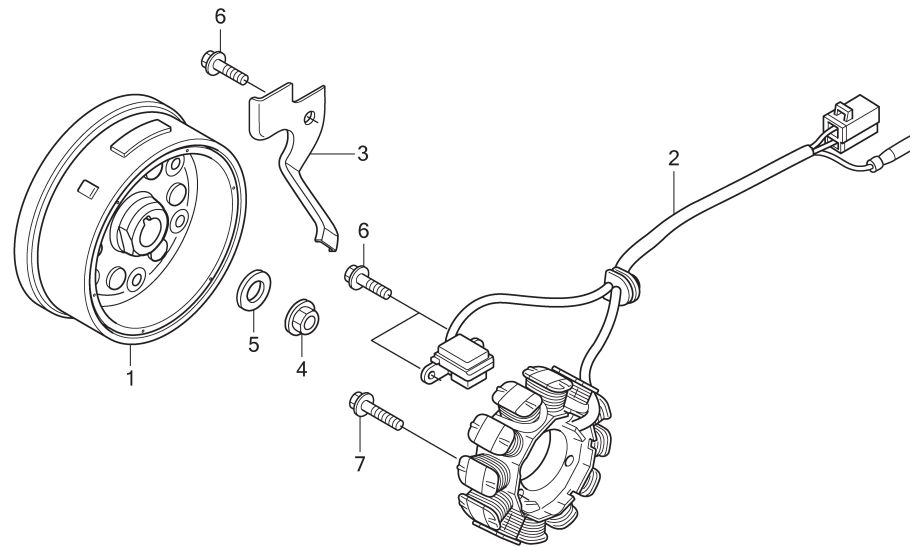
## Left Crankcase Cover



KYE8E1000

Ref (Relative ref. Number) No. Description	F.R.T.	Ref No.	Part No.	Description	QTY	Notes
1 COVER, CRANKCASE :LEFT.....	0,3	1	11341-KYE-900	COVER, L. CRANKCASE.....	1	
2 COVER, CRANKCASE :LEFT REAR.....	0,1	2	11360-KSP-B00	COVER COMP., L. RR.....	1	
4 GASKET, CRANKCASE COVER :LEFT.....	0,2	3	11365-KTE-910	GUIDE, DRIVE CHAIN.....	1	
		4	11395-KWK-900	GASKET, L. COVER.....	1	
		5	90084-KPS-900	CAP, 14MM.....	1	
		6	90087-KSP-860	CAP, 32MM.....	1	
		7	90702-KRM-840	DOWEL PIN, 8X14.....	2	
		8	91303-KRM-840	O-RING, 13.8X2.5.....	1	
		9	91305-KRM-840	O-RING, 31.7X2.4.....	1	
		10	96001-06030-00	BOLT, FLANGE, 6X30.....	2	
		11	96001-06035-00	BOLT, FLANGE, 6X35.....	7	
		12	96001-06045-00	BOLT, FLANGE, 6X45.....	2	

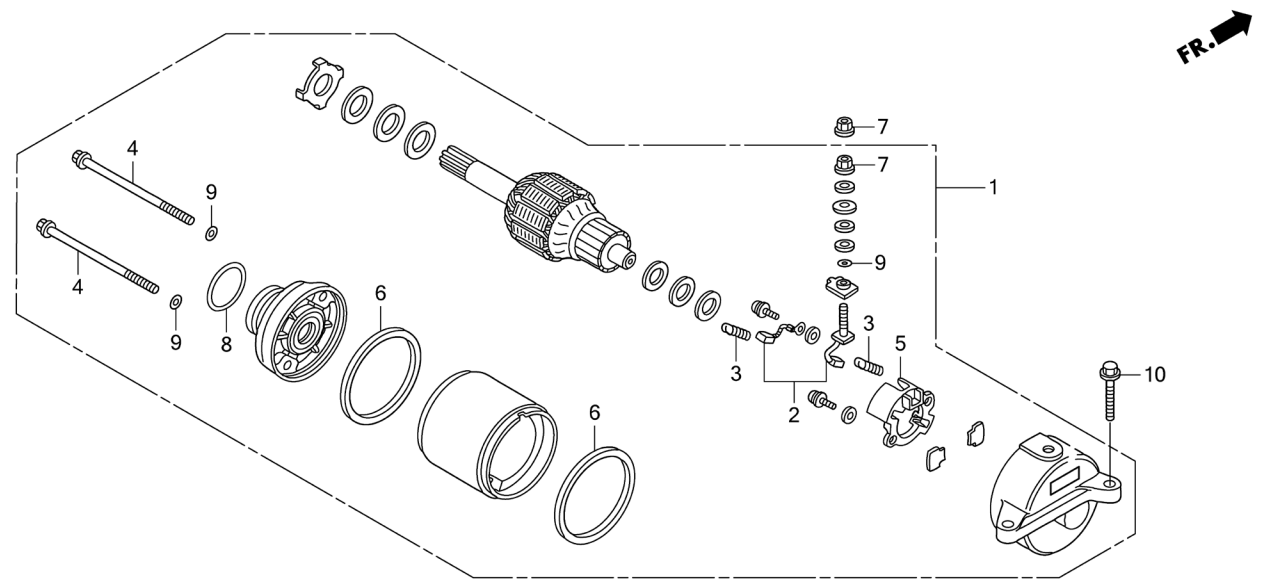
# E - 11 Generator



KYE8E1100

Ref (Relative ref. Number) No. Description	F.R.T.	Ref No.	Part No.	Description	QTY	Notes
1 ROTOR OR FLYWHEEL.....	0,5	1	31110-KYE-901	FLYWHEEL COMP.....	1	
2 STATOR.....	0,5	2	31120-KYE-902	STATOR COMP.....	1	
		3	32111-KYE-900	CLAMPER, A.C. GENERATOR CORD.....	1	
		4	90201-KRM-840	NUT, FLANGE, 14MM.....	1	
		5	90501-KPT-A00	WASHER, 14.1X29X2.8.....	1	
		6	96001-06016-00	BOLT, FLANGE, 6X16.....	3	
		7	96001-06020-00	BOLT, FLANGE, 6X20.....	3	

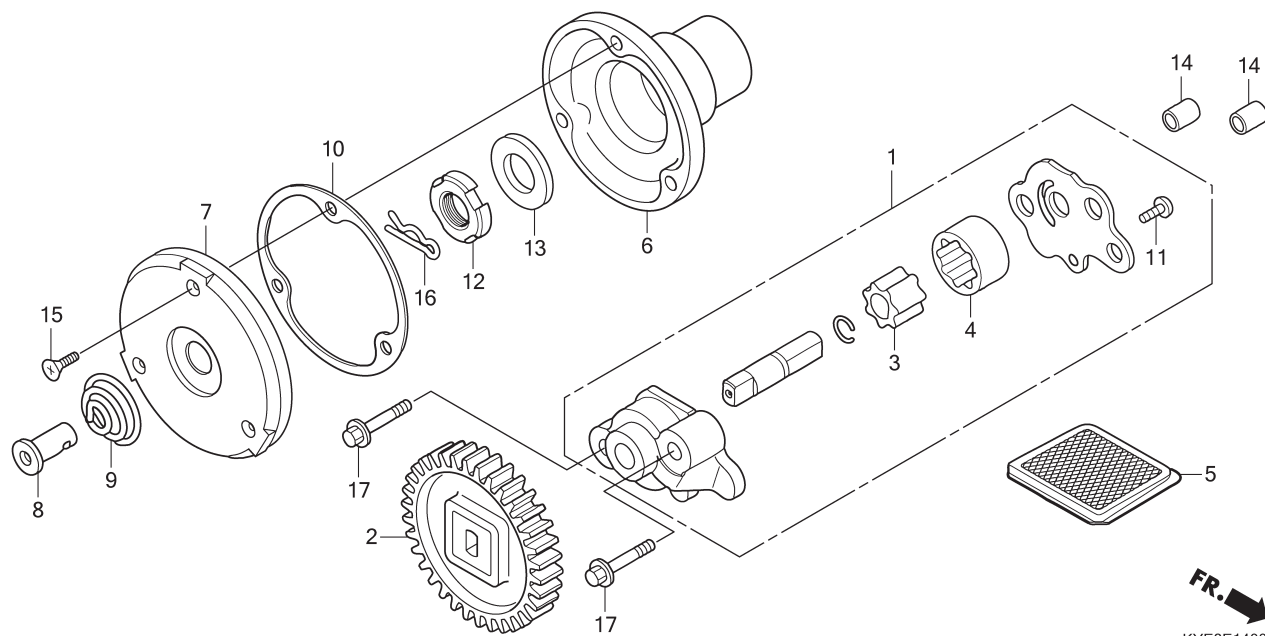
**E - 13**  
**Starting Motor**



KYE8E1300

Ref (Relative ref. Number) No. Description	F.R.T.	Ref No.	Part No.	Description	QTY	Notes
1 MOTOR, STARTING.....	0,3	1	31200-KYE-901	MOTOR ASSY., STARTER.....	1	
2 TERMINAL, BRUSH(STARTER).....	0,5	2	31201-KPT-A01	TERMINAL SET, BRUSH.....	1	
5 HOLDER, BRUSH(STARTER).....	0,5	3	31204-KG8-004	SPRING, CARBON BRUSH.....	2	
		4	31205-KTC-921	BOLT, SETTING.....	2	
		5	31206-KPH-881	HOLDER, BRUSH.....	1	
		6	31207-MBE-008	RING.....	2	
		7	90071-MB0-000	NUT-WASHER, 6MM.....	2	
		8	91309-425-003	O-RING, 24.4X3.1.....	1	
		9	91320-MB0-000	O-RING.....	3	
		10	95701-06022-00	BOLT, FLANGE, 6X22.....	2	

## E - 14 Oil Pump

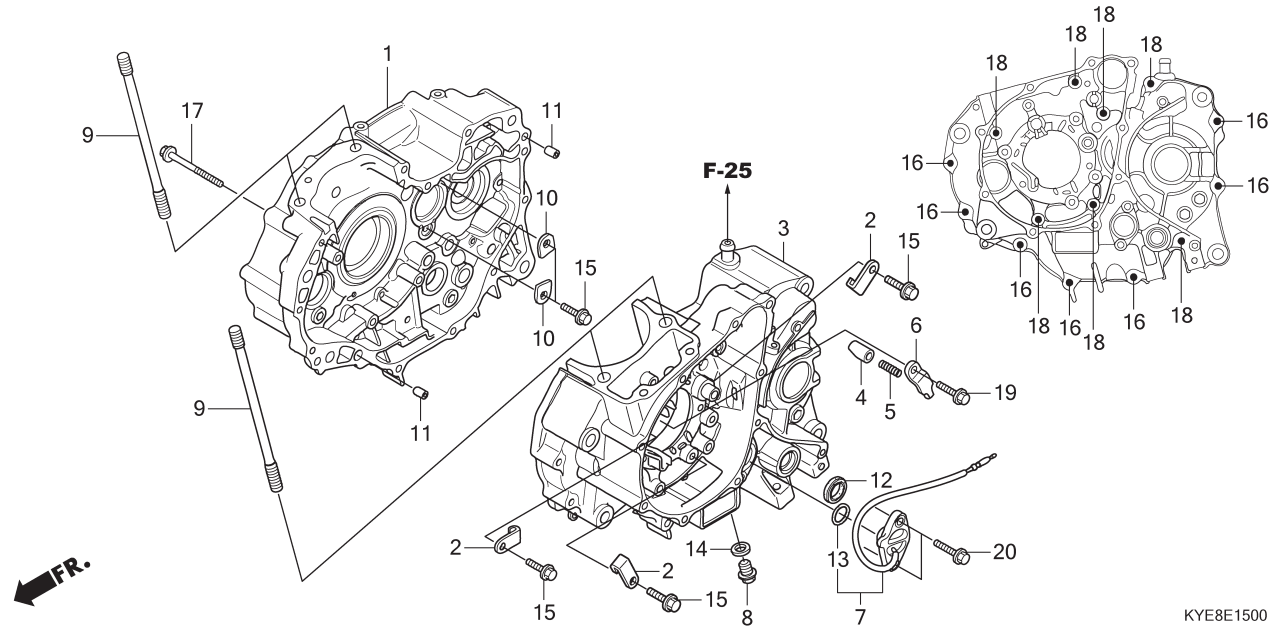


2

FR. →  
KYE8E1400

Ref (Relative ref. Number) No. Description	F.R.T.	Ref No.	Part No.	Description	QTY	Notes
1 PUMP ASSY., OIL.....	0,7	1	15100-KRM-840	PUMP ASSY., OIL.....	1	
2 GEAR, OIL PUMP DRIVE.....	0,6	2	15130-KRM-840	GEAR COMP., OIL PUMP DRIVE (34T).....	1	
3 (4) ROTOR, OIL PUMP.....	0,8	3	15331-KRM-840	ROTOR, OIL PUMP INNER.....	1	
.CATATAN: Waktu sama untuk 2 unit		4	15332-KRM-840	ROTOR, OIL PUMP OUTER.....	1	
5 SCREEN, OIL FILTER.....	0,6	5	15421-KSP-910	SCREEN, OIL FILTER.....	1	
6 ROTOR, OIL FILTER.....	0,8	6	15430-KSP-910	ROTOR, OIL FILTER.....	1	
7 CAP, OIL FILTER ROTOR.....	0,7	7	15436-KRM-840	CAP, OIL FILTER ROTOR.....	1	
		8	15441-KCS-650	THROUGH, OIL.....	1	
		9	15446-107-000	SPRING, OIL THROUGH.....	1	
		10	15459-KWK-900	GASKET, OIL FILTER CAP.....	1	
		11	90106-GHR-J20	SCREW, TAPPING, 4X8.....	1	
			93901-34120	SCREW, TAPPING, 4X8.....	1	
		12	90231-KSP-910	NUT, LOCK, 14MM.....	1	
		13	90432-KPT-A00	WASHER, 14.2X26X3.....	1	
		14	90702-KRM-840	DOWEL PIN, 8X14.....	2	
		15	93700-05012-0A	SCREW, OVAL, 5X12.....	3	
		16	94251-08000	PIN, LOCK, 8MM.....	1	
		17	95701-06035-00	BOLT, FLANGE, 6X35.....	2	

# E - 15 Crankcase

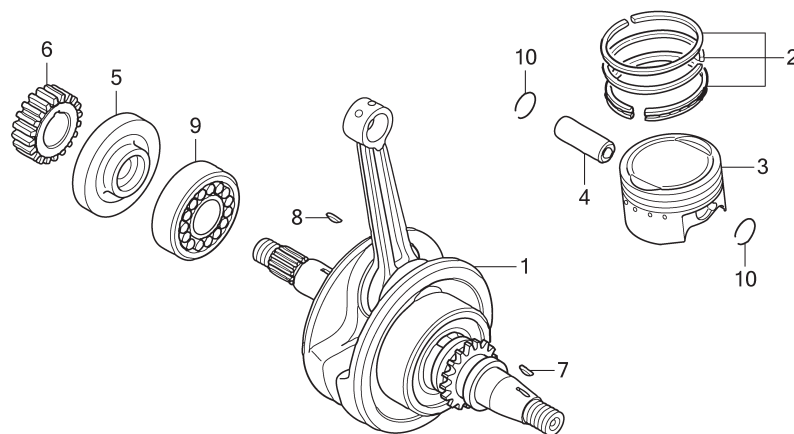


KYE8E1500

Ref (Relative ref. Number) No. Description	F.R.T.	Ref No.	Part No.	Description	QTY	Notes
1 CRANKCASE :RIGHT.....	4,5	1	11100-KYE-900	CRANKCASE COMP., R.....	1	
.TERMASUK: Pelepasan dan pemasangan mesin		2	11108-KTN-900	PLATE, L. BEARING SETTING.....	3	
3 CRANKCASE :LEFT.....	4,2	3	11200-KYE-900	CRANKCASE COMP., L.....	1	
.TERMASUK: Pelepasan dan pemasangan mesin		4	11215-KSP-910	PLUG, BEARING PUSH.....	1	
CRANKCASE :BOTH.....	5,1	5	11216-KRM-840	SPRING, BEARING PUSH.....	1	
.TERMASUK: Pelepasan dan pemasangan mesin		6	11217-KRM-840	PLATE, BEARING PUSH.....	1	
7 SWITCH, NEUTRAL.....	0,3	7	35750-KSP-860	SWITCH SET, NEUTRAL.....	1	
12 OIL SEAL, GEARSHIFT SPINDLE.....	0,8	8	90001-KYE-900	BOLT, PLUG DRAIN, 12MM.....	1	
		9	90031-KSP-910	BOLT, CYLINDER STUD, 8X140.....	4	
		10	90441-KRM-840	PLATE, BEARING HOLDER.....	2	
		11	90702-KRM-840	DOWEL PIN, 8X14.....	2	
		12	91203-KSP-911	OIL SEAL, 14X22X5 .....	1	
		13	91305-KPH-900	O-RING, 19.4X2.3.....	1	
		14	94109-12000	WASHER, DRAIN PLUG, 12MM.....	1	
		15	95701-06016-00	BOLT, FLANGE, 6X16.....	5	
		16	95701-06040-00	BOLT, FLANGE, 6X40.....	7	
		17	95701-06045-00	BOLT, FLANGE, 6X45.....	1	
		18	95701-06070-00	BOLT, FLANGE, 6X70.....	7	
		19	96001-06018-00	BOLT, FLANGE, 6X18.....	1	
		20	96001-06020-00	BOLT, FLANGE, 6X20.....	2	

# E - 16

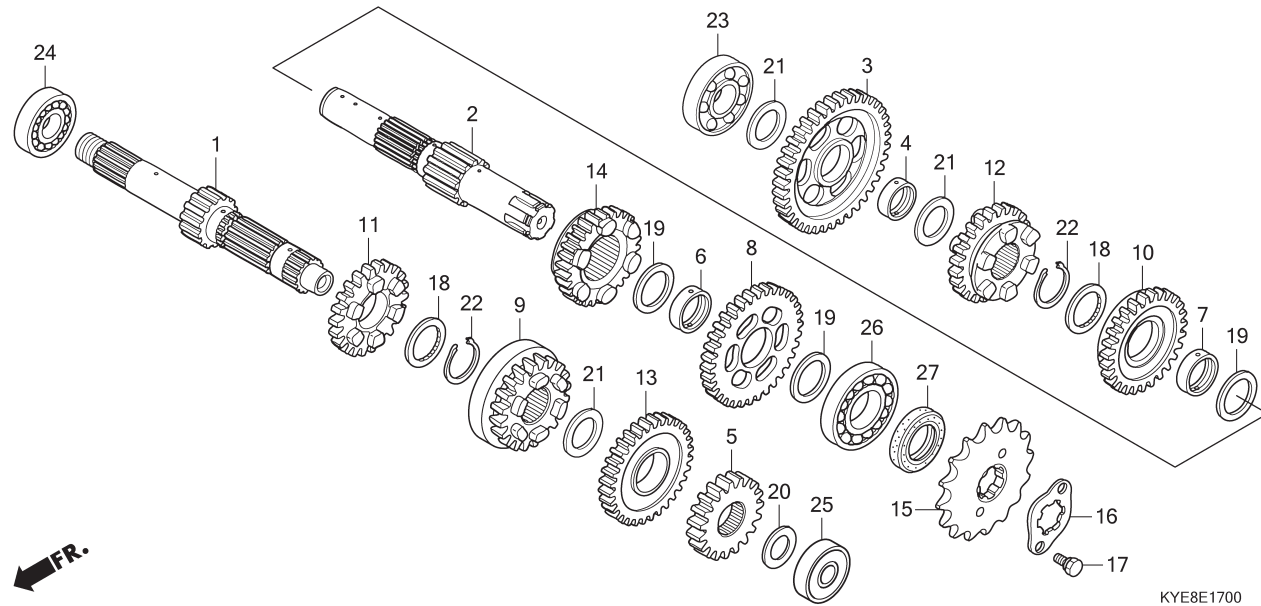
## Crank Shaft / Piston



KYE8E1600

Ref (Relative ref. Number) No. Description	F.R.T.	Ref No.	Part No.	Description	QTY	Notes
1 CRANKSHAFT.....	3,7	1	13000-KYE-900	CRANKSHAFT COMP.....	1	
.TERMASUK: Pelepasan dan pemasangan mesin		2	13011-KYE-900	RING SET, PISTON(STD).....	1	
3 (2,4,10)			13021-KYE-900	RING SET, PISTON(0.25).....	(1)	
RING, PISTON AND/OR PISTON (ONE)....	1,8		13031-KYE-900	RING SET, PISTON(0.50).....	(1)	
9 BEARING, CRANKSHAFT :RIGHT.....	3,7		13041-KYE-900	RING SET, PISTON(0.75).....	(1)	
.TERMASUK: Pelepasan dan pemasangan mesin			13051-KYE-900	RING SET, PISTON(1.00).....	(1)	
		3	13101-KRM-930	PISTON(STD).....	1	
			13102-KYE-900	PISTON(0.25).....	(1)	
			13103-KYE-900	PISTON(0.50).....	(1)	
			13104-KYE-900	PISTON(0.75).....	(1)	
			13105-KYE-900	PISTON(1.00).....	(1)	
		4	13111-KSP-910	PIN, PISTON.....	1	
		5	13412-KSP-910	COLLAR, R. CRANKSHAFT.....	1	
		6	23121-KRM-840	GEAR, PRIMARY DRIVE(20T).....	1	
		7	90741-KFB-000	KEY, WOODRUFF, 4MM.....	1	
		8	90741-KGH-900	KEY, WOODRUFF, 4MM.....	1	
		9	91001-KSP-913	BEARING, ROLLER, 30X58X17.....	1	
		10	94601-14000	CLIP, PISTON PIN, 14MM.....	2	

# E - 17 Transmission

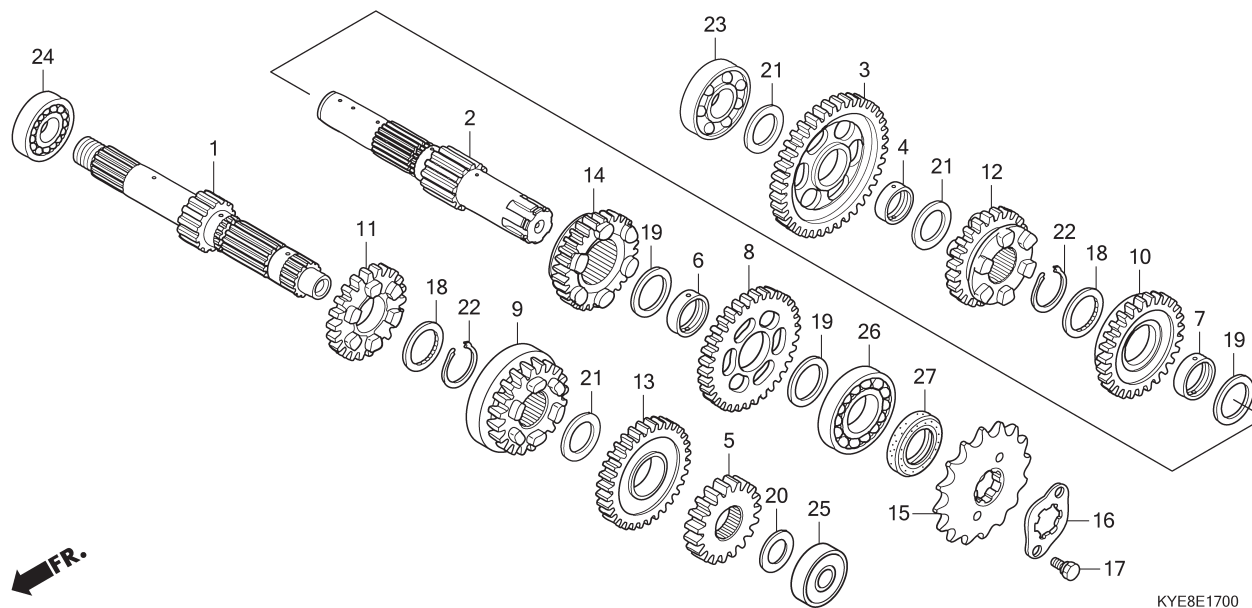


KYE8E1700

Ref (Relative ref. Number) No. Description	F.R.T.	Ref No.	Part No.	Description	QTY	Notes
1 (5,9,11,13) MAINSHAFT, TRANSMISSION.....	3,7	1	23210-KWF-900	MAINSHAFT COMP.(13T).....	1	
.TERMASUK: Pelepasan dan pemasangan mesin		2	23220-KWF-900	COUNTERSHAFT COMP.....	1	
.Penggantian countershaft tambahan.....	0,2	3	23421-KWF-900	GEAR, COUNTERSHAFT LOW(40T).....	1	
		4	23427-KRM-840	BUSH, 17X20.5X8.0.....	1	
		5	23431-KWF-900	GEAR, MAINSHAFT SECOND(18T).....	1	
2 (3,8,10,12,14) COUNTERSHAFT, TRANSMISSION.....	3,7	6	23432-KVS-900	BUSH, 20MM.....	1	
.TERMASUK: Pelepasan dan pemasangan mesin		7	23432-KWF-900	BUSH, 20X23X10.8.....	1	
.Penggantian mainshaft tambahan.....	0,2	8	23441-KWF-900	GEAR, COUNTERSHAFT SECOND(35T).....	1	
		9	23451-KRE-B00	GEAR, MAINSHAFT THIRD(22T).....	1	
15 SPROCKET, DRIVE.....	0,2	10	23461-KYE-900	GEAR, COUNTERSHAFT THIRD(31T).....	1	
23 BEARING, COUNTERSHAFT :RIGHT....	3,7	11	23471-KVS-900	GEAR, MAINSHAFT FOURTH(25T).....	1	
.TERMASUK: Pelepasan dan pemasangan mesin		12	23481-KYE-900	GEAR, COUNTERSHAFT FOURTH(28T).....	1	
		13	23491-KRE-B00	GEAR, MAINSHAFT FIFTH(32T).....	1	
		14	23501-KRE-B00	GEAR, COUNTERSHAFT FIFTH(30T).....	1	
		15	23801-KWG-600	SPROCKET, DRIVE(14T).....	1	
		16	23811-KR3-600	PLATE A2, FIXING.....	1	
		17	90084-KRM-840	BOLT, DRIVE SPROCKET FIXING.....	2	
		18	90453-KVS-900	WASHER, SPLINE, 20MM.....	2	
		19	90454-KPS-900	WASHER B, THRUST, 20MM.....	3	
		20	90456-KRM-840	WASHER, THRUST, 12MM.....	1	
		21	90458-KVS-900	WASHER, THRUST, 17MM.....	3	
		22	90605-KVS-900	SET RING, 20MM.....	2	



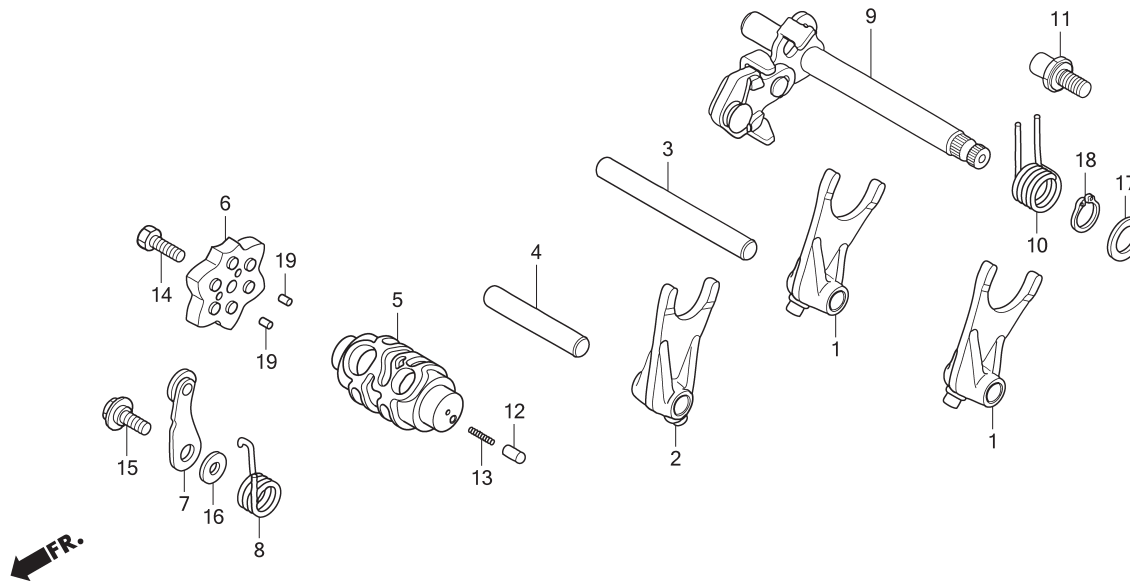
# E - 17 Transmission



KYE8E1700

Ref No.	(Relative ref. Number) Description	F.R.T.	Ref No.	Part No.	Description	QTY	Notes
24	BEARING, MAINSHAFT :RIGHT.....	3,7	23	91003-KYE-901	BEARING, RADIAL BALL, 17X42X12.....	1	
	.TERMASUK: Pelepasan dan pemasangan mesin		24	91004-KTN-900	BEARING, RADIAL BALL, 17X40X12.....	1	
25	BEARING, MAINSHAFT :LEFT.....	3,7	25	91005-KTN-900	BEARING, RADIAL BALL, 12X32X10.....	1	
	.TERMASUK: Pelepasan dan pemasangan mesin		26	91006-KTN-900	BEARING, RADIAL BALL, 20X47X14.....	1	
	BEARING, MAINSHAFT :BOTH.....	3,9	27	91216-KSP-911	OIL SEAL, 20X34X7.....	1	
	.TERMASUK: Pelepasan dan pemasangan mesin						
	BEARING, MAINSHAFT AND COUNTERSHAFT :ALL.....	4,1					
	.TERMASUK: Pelepasan dan pemasangan mesin						
26	BEARING, COUNTERSHAFT :LEFT.....	3,7					
	.TERMASUK: Pelepasan dan pemasangan mesin						
	BEARING, COUNTERSHAFT :BOTH....	3,9					
	.TERMASUK: Pelepasan dan pemasangan mesin						

# E - 19 Gearshift Drum



KYE8E1900

Ref (Relative ref. Number) No. Description	F.R.T.	Ref No.	Part No.	Description	QTY	Notes
1 (2,3,4) FORK, GEARSHIFT.....	3,6	1	24211-KRM-840	FORK, GEARSHIFT.....	2	
.TERMASUK: Pelepasan dan pemasangan mesin		2	24212-KWF-900	FORK, CENTER GEARSHIFT.....	1	
.CATATAN: Waktu sama untuk 2 unit atau lebih		3	24241-KRM-840	SHAFT A, GEARSHIFT FORK.....	1	
5 DRUM, GEARSHIFT.....	3,6	4	24242-KRM-840	SHAFT B, GEARSHIFT FORK.....	1	
.TERMASUK: Pelepasan dan pemasangan mesin		5	24301-KSP-910	DRUM, GEARSHIFT.....	1	
6 PLATE, GEARSHIFT DRUM STOPPER....	1,1	6	24410-KSP-860	PLATE COMP., GEARSHIFT DRUM STOPPER.....	1	
7 (8) STOPPER OR SPRING, SHIFT DRUM....	1,1	7	24430-KRM-B10	STOPPER COMP., GEARSHIFT DRUM.....	1	
9 (10) SPINDLE, GEARSHIFT.....	1,0	8	24436-KRM-840	SPRING, SHIFT DRUM STOPPER.....	1	
		9	24610-KRM-840	SPINDLE COMP., GEARSHIFT.....	1	
		10	24651-KSP-910	SPRING, GEARSHIFT RETURN.....	1	
		11	24652-KSP-910	PIN, SHIFT RETURN SPRING.....	1	
		12	35751-KRM-840	CAP, CHANGE SWITCH CONTACT.....	1	
		13	35752-KRM-840	SPRING, CHANGE SWITCH CONTACT.....	1	
		14	90003-KVS-900	BOLT, HEX., 6X20.....	1	
		15	90022-KRM-840	PIVOT, SHIFT DRUM STOPPER ARM.....	1	
		16	90417-KRM-840	WASHER, DRUM STOPPER.....	1	
		17	90457-KRM-840	WASHER, 14MM.....	1	
		18	94510-14000	CIRCLIP, EXTERNAL, 14MM.....	1	
		19	96220-30085	ROLLER, 3X8.5.....	2	