

# **VARIO 125**

## **(ACB125CBF/CBT)**

TIPE CBS 2015 (ACB125CBFf)  
TIPE CBS 2016 (ACB125CBFg)  
TIPE CBS 2017 (ACB125CBFj)  
TIPE CBS 2018 (ACB125CBFk)  
TIPE CBS ISS 2015 (ACB125CBTf)  
TIPE CBS ISS 2016 (ACB125CBTg)  
TIPE CBS ISS 2017 (ACB125CBTj)  
TIPE CBS ISS 2018 (ACB125CBTk)

## **PARTS CATALOG**

# **3**

## DAFTAR ISI

PETUNJUK PEMAKAIAN

**1**

KELOMPOK MESIN

**2**

KELOMPOK RANGKA

**3**

INDEKS NOMOR PART

**4**

INDEKS NAMA PART

**5**

## Instruksi penggunaan parts catalog

- **Parts catalog ini telah dibuat pertanggal 20 Maret 2018.**
  - Setelah tanggal ini, mungkin terjadi perubahan pada parts di dalam catalog ini, dan parts tertentu diganti dengan parts lain atau dihapus (tidak dijual lagi).
  - Bacalah parts catalog news untuk revisi yang dilakukan setelah 20 Maret 2018.
- **Selalu beritahu nomor part sewaktu memesan part.**
  - Periksa model, tipe, nomor seri, warna, pabrik pembuat, dan ukuran seperlunya sebelum memesan part.
  - Perhatikan bahwa ilustrasi (gambar part) dapat berbeda dalam bentuknya dari part sebenarnya. Ilustrasi hanya diberikan untuk membantu anda mencari parts tersebut.
- **Sewaktu terjadi modifikasi atau penambahan pada parts catalog ini, maka akan diterbitkan edisi yang direvisi pada waktu yang sesuai, yang memuat nomor revisi yang berurutan pada sampulnya. Kami menganjurkan agar anda mendapatkan revisi-revisi tersebut supaya parts catalog anda tetap mengikuti perkembangan mutakhir setiap waktu. Untuk mengetahui apakah revisi parts catalog telah diterbitkan, hubungi distributor Honda anda.**

Versi penerbitan pertama  
tanggal 20 November 2014  
**Honda Motor Co., Ltd.**

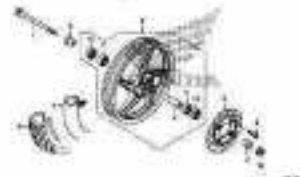
## DAFTAR ISI

	Halaman
• Instruksi penggunaan parts catalog .....	1
• Cara mencari informasi part .....	2
• Struktur parts catalog .....	3
• Jika parts telah direvisi .....	5
• Singkatan-singkatan yang dipakai di dalam parts catalog ....	5
• Blok part dan pengecekan nomor seri .....	6
• Model, kode parts catalog dan nomor seri yang bertaku .....	7
• Tabel warna .....	8
• Selang bahan bakar, selang untuk keperluan umum dan selang vinyl .....	24
• FLAT RATE SERVICE TIME .....	28
• Indeks gambar .....	33
• KELOMPOK MESIN .....	42
• KELOMPOK RANGKA .....	69
• INDEKS NOMOR PART .....	126
• INDEKS NAMA PART .....	132

### Cara mencari informasi part

### A Mencari parts dengan "Indeks gambar"

**F-20-40 FRONT WHEEL**



No. Ref.	Nama part	Jumlah	Unit
1	FLY	1	
2	FLY	1	
3	FLY	1	
4	FLY	1	
5	FLY	1	
6	FLY	1	
7	FLY	1	
8	FLY	1	
9	FLY	1	
10	FLY	1	
11	FLY	1	

### B Mencari parts dengan "Indeks nomor part"

**INDEKS NOMOR PART**


Nomor Part	No. Blok	Ref.	Nomor Part	No. Blok	Ref.	Nomor Part	No. Blok	Ref.
1007-401-230	2-0-0		1029-421-201	2-0-0		1009-412-135		
1008-401-250	2-0-0		1030-421-210	2-0-0		1010-412-140		
1009-401-260	2-0-0		1031-421-220	2-0-0		1011-412-150		
1010-401-270	2-0-0		1032-421-230	2-0-0		1012-412-160		
1011-401-280	2-0-0		1033-421-240	2-0-0		1013-412-170		
1012-401-290	2-0-0		1034-421-250	2-0-0		1014-412-180		
1013-401-300	2-0-0		1035-421-260	2-0-0		1015-412-190		
1014-401-310	2-0-0		1036-421-270	2-0-0		1016-412-200		
1015-401-320	2-0-0		1037-421-280	2-0-0		1017-412-210		
1016-401-330	2-0-0		1038-421-290	2-0-0		1018-412-220		
1017-401-340	2-0-0		1039-421-300	2-0-0		1019-412-230		
1018-401-350	2-0-0		1040-421-310	2-0-0		1020-412-240		
1019-401-360	2-0-0		1041-421-320	2-0-0		1021-412-250		
1020-401-370	2-0-0		1042-421-330	2-0-0		1022-412-260		
1021-401-380	2-0-0		1043-421-340	2-0-0		1023-412-270		
1022-401-390	2-0-0		1044-421-350	2-0-0		1024-412-280		
1023-401-400	2-0-0		1045-421-360	2-0-0		1025-412-290		
1024-401-410	2-0-0		1046-421-370	2-0-0		1026-412-300		
1025-401-420	2-0-0		1047-421-380	2-0-0		1027-412-310		
1026-401-430	2-0-0		1048-421-390	2-0-0		1028-412-320		
1027-401-440	2-0-0		1049-421-400	2-0-0		1029-412-330		
1028-401-450	2-0-0		1050-421-410	2-0-0		1030-412-340		
1029-401-460	2-0-0		1051-421-420	2-0-0		1031-412-350		
1030-401-470	2-0-0		1052-421-430	2-0-0		1032-412-360		
1031-401-480	2-0-0		1053-421-440	2-0-0		1033-412-370		
1032-401-490	2-0-0		1054-421-450	2-0-0		1034-412-380		
1033-401-500	2-0-0		1055-421-460	2-0-0		1035-412-390		
1034-401-510	2-0-0		1056-421-470	2-0-0		1036-412-400		
1035-401-520	2-0-0		1057-421-480	2-0-0		1037-412-410		
1036-401-530	2-0-0		1058-421-490	2-0-0		1038-412-420		
1037-401-540	2-0-0		1059-421-500	2-0-0		1039-412-430		
1038-401-550	2-0-0		1060-421-510	2-0-0		1040-412-440		
1039-401-560	2-0-0		1061-421-520	2-0-0		1041-412-450		
1040-401-570	2-0-0		1062-421-530	2-0-0		1042-412-460		
1041-401-580	2-0-0		1063-421-540	2-0-0		1043-412-470		
1042-401-590	2-0-0		1064-421-550	2-0-0		1044-412-480		
1043-401-600	2-0-0		1065-421-560	2-0-0		1045-412-490		
1044-401-610	2-0-0		1066-421-570	2-0-0		1046-412-500		
1045-401-620	2-0-0		1067-421-580	2-0-0		1047-412-510		
1046-401-630	2-0-0		1068-421-590	2-0-0		1048-412-520		
1047-401-640	2-0-0		1069-421-600	2-0-0		1049-412-530		
1048-401-650	2-0-0		1070-421-610	2-0-0		1050-412-540		
1049-401-660	2-0-0		1071-421-620	2-0-0		1051-412-550		
1050-401-670	2-0-0		1072-421-630	2-0-0		1052-412-560		

### C Mencari parts dengan "Indeks nama part"

**INDEKS NAMA PART**

Nomor Part	No. Blok	Ref.	Nomor Part	No. Blok
80.0.0.000.001	2-0-0	0	80.0.0.000.002	2-0-0
80.0.0.000.003	2-0-0	1	80.0.0.000.004	2-0-0
80.0.0.000.005	2-0-0	2	80.0.0.000.006	2-0-0
80.0.0.000.007	2-0-0	3	80.0.0.000.008	2-0-0
80.0.0.000.009	2-0-0	4	80.0.0.000.010	2-0-0
80.0.0.000.011	2-0-0	5	80.0.0.000.012	2-0-0
80.0.0.000.013	2-0-0	6	80.0.0.000.014	2-0-0
80.0.0.000.015	2-0-0	7	80.0.0.000.016	2-0-0
80.0.0.000.017	2-0-0	8	80.0.0.000.018	2-0-0
80.0.0.000.019	2-0-0	9	80.0.0.000.020	2-0-0
80.0.0.000.021	2-0-0	10	80.0.0.000.022	2-0-0
80.0.0.000.023	2-0-0	11	80.0.0.000.024	2-0-0
80.0.0.000.025	2-0-0	12	80.0.0.000.026	2-0-0
80.0.0.000.027	2-0-0	13	80.0.0.000.028	2-0-0
80.0.0.000.029	2-0-0	14	80.0.0.000.030	2-0-0
80.0.0.000.031	2-0-0	15	80.0.0.000.032	2-0-0
80.0.0.000.033	2-0-0	16	80.0.0.000.034	2-0-0
80.0.0.000.035	2-0-0	17	80.0.0.000.036	2-0-0
80.0.0.000.037	2-0-0	18	80.0.0.000.038	2-0-0
80.0.0.000.039	2-0-0	19	80.0.0.000.040	2-0-0
80.0.0.000.041	2-0-0	20	80.0.0.000.042	2-0-0
80.0.0.000.043	2-0-0	21	80.0.0.000.044	2-0-0
80.0.0.000.045	2-0-0	22	80.0.0.000.046	2-0-0
80.0.0.000.047	2-0-0	23	80.0.0.000.048	2-0-0
80.0.0.000.049	2-0-0	24	80.0.0.000.050	2-0-0
80.0.0.000.051	2-0-0	25	80.0.0.000.052	2-0-0
80.0.0.000.053	2-0-0	26	80.0.0.000.054	2-0-0
80.0.0.000.055	2-0-0	27	80.0.0.000.056	2-0-0
80.0.0.000.057	2-0-0	28	80.0.0.000.058	2-0-0
80.0.0.000.059	2-0-0	29	80.0.0.000.060	2-0-0
80.0.0.000.061	2-0-0	30	80.0.0.000.062	2-0-0
80.0.0.000.063	2-0-0	31	80.0.0.000.064	2-0-0
80.0.0.000.065	2-0-0	32	80.0.0.000.066	2-0-0

**E-6 CYLINDER**



No. Ref.	No. Part	Description	Jumlah	No. Blok	Notes Part Catalog
1	10180-611-230	CYLINDER BODY	1	1	
2	10181-611-240	CRANK PIV. BUSH	1	1	
3	10182-611-250	CRANK PIV. BUSH	1	2	

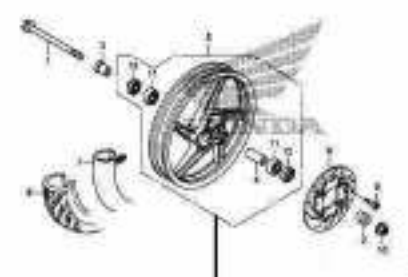
**No. Hal** 32

## Struktur Parts Catalog

1
3

**F-20-40**
**FRONT WHEEL**

2



No. Ref.	L.O.N.	Part or set name	Qty	F.R.T.
1		(12, 13)		
2	730131	WHL, FRONT WHEEL	1	0,2
3	730132	FRONT WHEEL	1	0,4
4	730134	FRONT TUBE/SPACER	1	0,7
5	730142	TUBE, FRONT TUBE/SPACER	1	0,7
6	731122	RISK, FRONT BRAKE	1	0,3
7	730115	BEARING, FRONT WHEEL/CLAY	1	0,4
8	730116	BEARING, FRONT WHEEL/CLAY	1	0,4

4

5

6

7

8

9

10

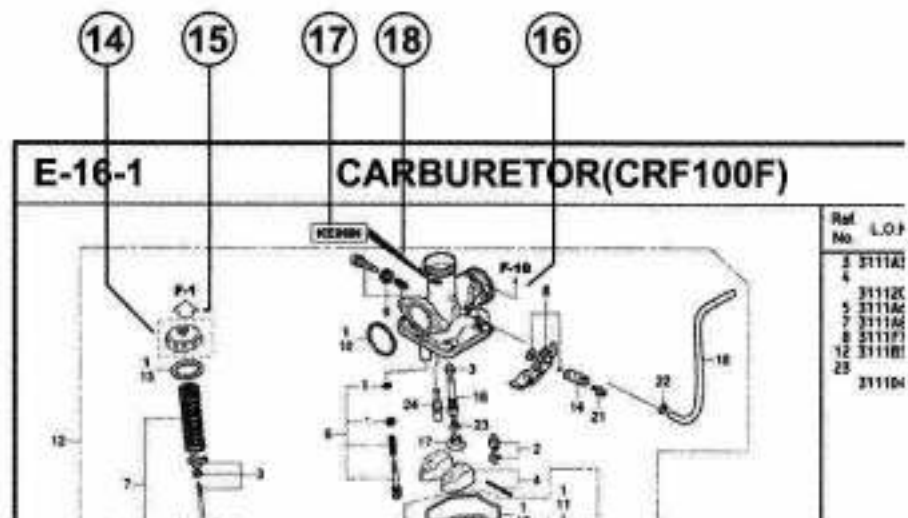
11

12

13

No. Ref.	No. Part	Description	Jumlah BTS	Qty	No. Seri	Kode Parts Catalog
1	44321-020-910	RISL, FR. WHEEL	1	1		
2	44311-020-910	COLLAR, FR. WHEEL SIZE	1	1		
3	44312-020-080	COLLAR, FR. WHEEL SIZE	1	1		
4	44320-020-910	COLLAR, FR. SPACER	1	1		
5	44320-020-080	WHEEL CL. SPACER, FR.	1	1		
6	44320-020-080	WHEEL CL. SPACER, FR.	1	1		
7	44320-020-080	WHEEL CL. SPACER, FR.	1	1		
8	44320-020-080	WHEEL CL. SPACER, FR.	1	1		
9	44320-020-080	WHEEL CL. SPACER, FR.	1	1		
10	44320-020-080	WHEEL CL. SPACER, FR.	1	1		
11	44320-020-080	WHEEL CL. SPACER, FR.	1	1		
12	44320-020-080	WHEEL CL. SPACER, FR.	1	1		
13	44320-020-080	WHEEL CL. SPACER, FR.	1	1		

- 1 Nama Blok
- 2 Nomor Blok
- 3 Bagian yang diservis/Flat Rate Time (F.R.T.)
- 4 Nomor referensi
  - Nomor referensi yang diberikan tanda kurung menunjukkan bahwa ia dilanjutkan dari halaman sebelumnya.
- 5 Nomor part
- 6 Kode warna Honda
- 7 Deskripsi
- 8 Assembly (Susunan/rakitan)
  - Bagian-bagian yang diberikan bingkai dengan garis-garis patah pada gambar terurai tersedia dalam rakitan lengkap. (tersedia pula dalam satuan terpisah).
- 9 Deskripsi warna
- 10 Catatan
  - Catatan ditulis dalam tanda kurung di kolom nama part.
- 11 Jumlah
  - Jumlah yang ditulis dalam tanda kurung menunjukkan part pilihan (optional part).
  - Jumlah yang ditandai dengan "N" menunjukkan part pilihan yang harus dipilih sebanyak yang diperlukan.
  - Jumlah yang diperlukan menunjukkan jumlah part yang dipakai di blok ini.
- 12 Nomor seri
- 13 Kode parts catalog
  - Jika kolom kode parts catalog kosong, berarti bahwa part berlaku untuk semua kode.



- 14**
- Part yang dikelilingi dengan garis titik-titik dijelaskan pada blok lain.
- 15**
- Panah yang kosong di dalamnya menunjuk ke No. blok untuk part yang dikelilingi dengan garis titik-titik .
- 16**
- Panah yang padat menunjuk ke No. blok dimana part yang bersangkutan terhubung.
- 17** Informasi Identifikasi Penggantian Untuk No. Part Yang Ditunjuk
- 18** Lokasi Informasi Identifikasi Penggantian Untuk No. Part Yang Ditunjuk
- Jika tanda panah menunjuk ke 18, part ini tidak sesuai dengan No. Part yang berbeda.
  - Pastikan untuk memesan part dari pabrikan yang sama, termasuk komponen part.
  - Untuk pemesanan, indikasi No. Part termasuk simbol yang ditampilkan pada bagian yang berlaku pada part yang akan diganti.

## Jika parts telah direvisi



## Singkatan-singkatan yang dipakai di dalam parts catalog



No. Ref.	No. Part	Deskripsi	Jumlah		No. Seri
			570	ABS	
1	45156-MCE-000	CLAMPER, R. FR. BRAKE HOSE **	1	1	
2	45157-MCE-000	CLAMPER, L. FR. BRAKE HOSE **	1	1	
3	61100-MCE-000ZA	FENDER COMP., FR. *NH411*FORCE SILVER METALLIC	1	-	3J,4J
	61100-MCE-000ZB	*PB284C*...CANDY PHOENIX BLUE	1	-	J,2J
4	61101-MCE-000	PLATE, FR. FENDER (***)	2	2	1008000
	61101-MCE-010	.....	2	2	1008001
5	61102-MCE-300	CUSHION, FR. FENDER ..... (BLACK)	2	2	
6	61105-MCE-000	STAY, FR. FENDER MOUNTING ...	2	2	
7	61107-MR7-000	COLLAR (6.5) .....	4	4	
8	96001-06020-00	BOLT, FLANGE, 6X20 .....	4	4	

Nomor telah dipakai sejak dari model pertama tanpa revisi.

Jika diperlihatkan pada sisi kiri, maka berlaku untuk model-model dari No. 1008001 dan nomor-nomor berikutnya.

Jika diperlihatkan pada sisi kanan, maka berlaku untuk model-model sampai No. 1008000.

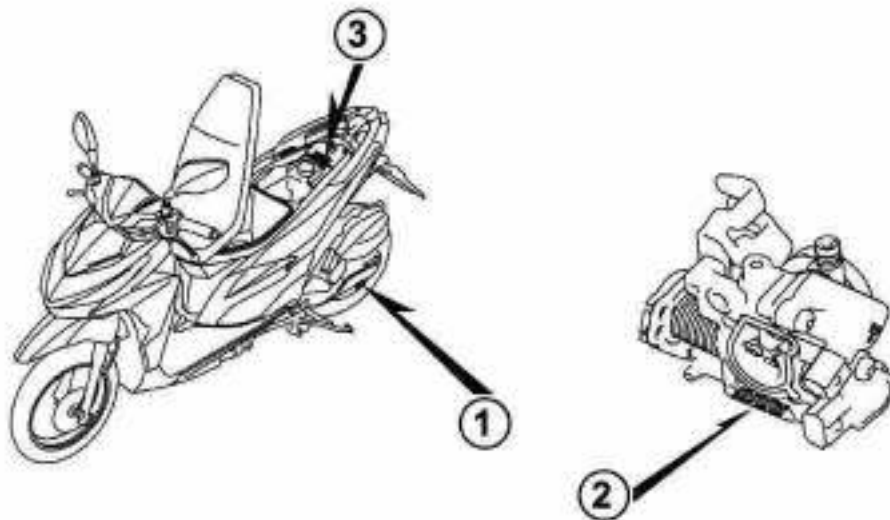
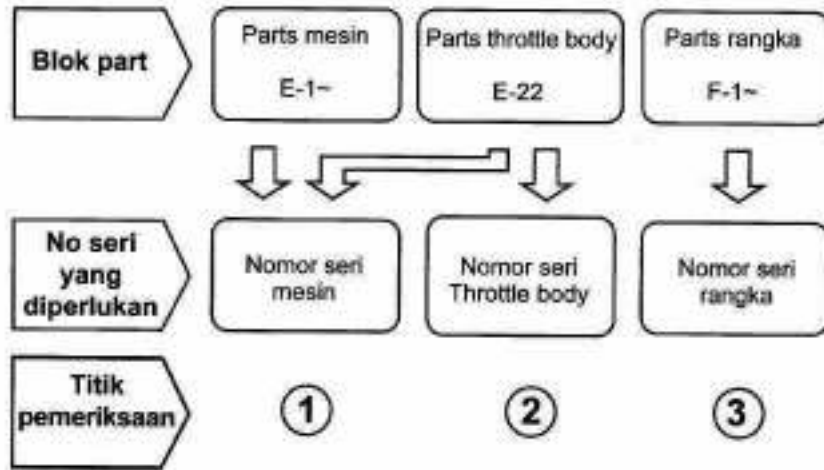
• Part yang tercantum dengan "###" pada ujung nama part mempunyai jangka waktu pemasangan terbatas (part tidak dijual).

• "L." atau "R." pada uraian dari sebuah part merupakan singkatan dari sisi kiri (LEFT) atau sisi kanan (RIGHT). Kiri atau kanan ditentukan seakan-akan anda sedang duduk di tempat duduk sepeda motor/skuter.

Singkatan-singkatan sebagai berikut dipakai di dalam parts catalog ini.

A .....	Ampere	L. ....	Left
ABS .....	Anti-lock brake system	L (100L) ..	Link (100 Links)
A.C .....	Alternating current	L.E.D .....	Light emitted diode
A.M .....	Attaching mark	MM .....	Millimeter
ASSY .....	Assembly	MPH .....	Miles per hour
C.D.I. ....	Capacitive discharge	R. ....	Right
COMP. ...	Complete	RR. ....	Rear
D.C. ....	Direct current	STD. ....	Standard
EX. ....	Exhaust	T (22T) ...	Tooth (22 Teeth)
FR. ....	Front	TCS .....	Traction control system
G .....	Gram	T.M. ....	Transcript mark
HEX. ....	Hexagonal	V .....	Volt
IN. ....	Inlet	W .....	Watt
KPH .....	Kilometers per hour	WL .....	With labelling
		WOL .....	Without labelling

Blok part dan pengecekan nomor seri





### Model, kode parts catalog dan nomor seri yang berlaku

Model, kode parts catalog dan No. seri yang berlaku yang diberikan di dalam parts catalog ini dapat diidentifikasi sebagai berikut.

Model	Kode area	Tipe	Tahun	No. Seri Mesin yang berlaku	No. Seri Rangka yang berlaku	No. Identifikasi throttle body yang berlaku
VARIO 125 (ACB125CBFF)	IN	CBS	2015	JFU1E0000001~0999999	MH1JFU1**EK000001~EK999999	GQYRA A
VARIO 125 (ACB125CBFG)	IN	CBS	2016	JFU1E0000001~0999999	MH1JFU1**FK000001~FK999999	GQYRA A
VARIO 125 (ACB125CBFJ)	IN	CBS	2017	JFU1E0000001~0999999	MH1JFU1**HK000001~HK999999	GQYRA A
VARIO 125 (ACB125CBFK)	IN	CBS	2018	JM41E0000001~	MH1JM41**JK000001~	YKB A
VARIO 125 (ACB125CBTF)	2IN	CBS ISS	2015	JFV1E0000001~0999999	MH1JFV1**EK000001~EK999999	GQYRA A
VARIO 125 (ACB125CBTG)	IN	CBS ISS	2016	JFV1E0000001~0999999	MH1JFV1**FK000001~FK999999	GQYRA A
VARIO 125 (ACB125CBTJ)	IN	CBS ISS	2017	JFV1E0000001~0999999	MH1JFV1**HK000001~HK999999	GQYRA A
VARIO 125 (ACB125CBTK)	IN	CBS ISS	2018	JM51E0000001~	MH1JM51**JK000001~	YKB A

\* Dari nomor identifikasi karburator/throttle body, hanya bagian yang digaris bawahi di bawah ini yang dipakai untuk registrasi.

GQRYA A KC ㄗ

1

### Tabel warna

- Ketika memesan part berwarna, bacalah tabel di bawah ini dan gunakan nomor part yang terdiri dari nomor part dasar yang bersangkutan yang telah ditambahkan kode warna part.

#### VARIO 125 (ACB125CBFF) TIPE CBS

No.	MODEL		ACB125CBFF (TIPE CBS)					
	WARNA		Pearl fadeless white NH-341P	Affinity black metallic NH-B12M	Model yang berlaku		No. blok yang berlaku	No. Ref.
	KODE				Model pertama yang berlaku	Model akhir yang berlaku		
	Nama parts berwarna	No. dasar part	NH341	NHB12				
1	BASE, LICENSE LIGHT	80115-K59-A10	-	-			F-39	10
2	COVER, HANDLE TOP	53204-K59-A10	FMB	FMB			F-9	3
3	COVER, L. BODY	83600-K59-A10	PFW	AFB			F-15	4
4	COVER, L. FR.	64601-K59-A10	PFW	AFB			F-12	5
5	COVER, R. BODY	83500-K59-A10	PFW	AFB			F-15	2
6	COVER, R. FR.	64501-K59-A10	PFW	FMB			F-12	4
7	COVER, SPEEDOMETER	53208-K59-A10	FMB	FMB			F-9	6
8	COVER, CENTER	80151-K59-A10	ZB	ZB			F-15	1
9	COVER, FR.	64300-K59-A10	ZG	ZH			F-12	1
10	COVER ASSY., FR. LOWER	6430D-K59-A10	ZB	ZB			F-14	1
11	COVER, FR. TOP	64302-K59-A10	ZC	ZC			F-12	2
12	COVER ASSY., HANDLE FR.	5320D-K59-A10	ZA	ZA			F-9	4
13	COVER, HANDLE RR.	53206-K60-B00	ZA	ZA			F-9	5
14	COVER ASSY., INNER LOWER	8114A-K59-A10	ZB	ZB			F-12	9
15	COVER, L. BODY SIDE	83620-K59-A10	ZB	ZB			F-15	5
16	COVER, R. BODY SIDE	83520-K59-A10	ZB	ZB			F-15	3
17	COVER, RACK	81131-K59-A10	ZJ	ZJ			F-12	7
18	COVER, RR. CENTER	83750-K59-A10	ZM	ZM			F-15	6
19	COVER ASSY., UNDER	6434A-K59-A10	ZB	ZB			F-14	3
20	FENDER, FR.	61100-K59-A10	PFW	AFB			F-11	1

VARIO 125 (ACB125CBFF) TIPE CBS

No.	MODEL		ACB125CBFF (TIPE CBS)					
	WARNA		Pearl fadeless white NH-341P	Affinity black metallic NH-B12M	Model yang berlaku		No. blok yang berlaku	No. Ref.
	KODE				Model pertama yang berlaku	Model akhir yang berlaku		
	Nama parts berwarna	No. dasar part	NH341	NHB12				
21	GARNISH, FR.	64303-K59-A10	ZA	ZA			F-12	3
22	HOOK, LUGGAGE	81132-GAH-000	YV	YV			F-12	8
23	LID, BATTERY	64460-K59-A10	ZB	ZB			F-14	4
24	MARK	86531-KYZ-710	ZA	ZA			F-48	1
25	PLUG, HOLE	90856-GCC-000	ZC	ZC			F-24	14
26	RAIL, RR. GRAB	84100-K59-A10	ZE	ZE			F-24	10
27	STEP ASSY., FLOOR	6431A-K59-A10	ZB	ZB			F-14	2
28	STRIPE SET, L.	871X0-K60-B00	ZBL	ZAL			F-48	3
29	STRIPE SET, R.	871X0-K60-B00	ZBR	ZAR			F-48	2
30	WHEEL, FR.	44601-K59-A11	-	-			F-20-40	6
31	WHEEL, RR.	42601-K59-A10	-	-			F-22-30	2



**VARIO 125 (ACB125CBFG) TIPE CBS**

MODEL		ACB125CBFG (TIPE CBS)						
No.	WARNA	No. dasar part	Pearl fadeless white NH-341P	Affinity black metallic NH-B12M	Model yang berlaku		No. blok yang berlaku	No. Ref.
	KODE				Model pertama yang berlaku	Model akhir yang berlaku		
	Nama parts berwarna				NH341	NHB12		
1	BASE, LICENSE LIGHT	80115-K59-A10	-	-			F-39	10
2	COVER, HANDLE TOP	53204-K59-A10	FMB	FMB			F-9	3
3	COVER, L. BODY	83600-K59-A10	PFW	AFB			F-15	4
4	COVER, L. FR.	64801-K59-A10	PFW	AFB			F-12	5
5	COVER, R. BODY	83500-K59-A10	PFW	AFB			F-15	2
6	COVER, R. FR.	64501-K59-A10	PFW	AFB			F-12	4
7	COVER, SPEEDOMETER	53208-K59-A10	FMB	FMB			F-9	6
8	COVER, CENTER	80151-K59-A10	ZB	ZB			F-15	1
9	COVER, FR.	64301-K59-A10	ZG	ZH			F-12	1
10	COVER ASSY., FR. LOWER	6430D-K59-A10	ZB	ZB			F-14	1
11	COVER, FR. TOP	64302-K59-A10	ZC	ZC			F-12	2
12	COVER ASSY., HANDLE FR.	5320D-K59-A10	ZA	ZA			F-9	4
13	COVER, HANDLE RR.	53206-K60-B00	ZA	ZA			F-9	5
14	COVER ASSY., INNER LOWER	8114A-K59-A10	ZB	ZB			F-12	9
15	COVER, L. BODY SIDE	83620-K59-A10	ZB	ZB			F-15	5
16	COVER, R. BODY SIDE	83520-K59-A10	ZB	ZB			F-15	3
17	COVER, RACK	81131-K59-A10	ZJ	ZJ			F-12	7
18	COVER, RR. CENTER	83750-K59-A10	ZM	ZM			F-15	6
19	COVER ASSY., UNDER	6434A-K59-A10	ZB	ZB			F-14	3
20	FENDER, FR.	61100-K59-A10	PFW	AFB			F-11	1

**VARIO 125 (ACB125CBFG) TIPE CBS**

No.	MODEL		ACB125CBFG (TIPE CBS)						No. blok yang berlaku	No. Ref.
	Nama parts berwarna	WARNA	No. dasar part	Pearl fadeless white	Affinity black metallic	Model yang berlaku				
		KODE				Model pertama yang berlaku	Model akhir yang berlaku			
								NH-341P		
			NH341	NHB12						
21	GARNISH, FR.		64303-K59-A10	ZA	ZA			F-12	3	
22	HOOK, LUGGAGE		81132-GAH-000	YV	YV			F-12	8	
23	LID, BATTERY		64460-K59-A10	ZB	ZB			F-14	4	
24	MARK		86531-KYZ-710	ZA	ZA			F-48-1	2	
25	PLUG, HOLE		90656-GCC-000	ZC	ZC			F-24	14	
26	RAIL, RR. GRAB		84100-K59-A10	ZE	ZE			F-24	10	
27	STEP ASSY., FLOOR		6431A-K59-A10	ZB	ZB			F-14	2	
28	STRIPE SET, L.		871X0-K60-B20	ZBL	ZAL			F-48-1	4	
29	STRIPE SET, R.		871X0-K60-B20	ZBR	ZAR			F-48-1	3	
30	WHEEL, FR.		44601-K59-A11	-	-			F-20-40	6	
31	WHEEL, RR.		42601-K59-A10	-	-			F-22-30	2	

**VARIO 125 (ACB125CBFJ) TIPE CBS**

No.	MODEL		ACB125CBFJ (TIPE CBS)							No. Ref.
	WARNA		Ross white	Affinity black metallic	Model yang berlaku		No. blok yang berlaku			
	KODE	No. dasar part			NH-196	NH-B12M		Model pertama yang berlaku	Model akhir yang berlaku	
			Nama parts berwarna	NH196						
1	BASE SET, LICENSE LIGHT	80115-K59-A10	-	-			F-39	10		
2	COVER, HANDLE TOP	53204-K59-A10	FMB	FMB			F-9	3		
3	COVER, L. BODY	83800-K59-A10	RSW	AFB			F-15	4		
4	COVER, L. FR.	64601-K59-A10	RSW	AFB			F-12	5		
5	COVER, R. BODY	83500-K59-A10	RSW	AFB			F-15	2		
6	COVER, R. FR.	64501-K59-A10	RSW	AFB			F-12	4		
7	COVER, SPEEDOMETER	53208-K59-A10	FMB	FMB			F-9	6		
8	COVER, CENTER	80151-K59-A10	ZB	ZB			F-15	1		
9	COVER, FR.	64301-K59-A10	ZP	ZH			F-12	1		
10	COVER, FR. LOWER	64308-K59-A10	ZB	ZB			F-14	1		
11	COVER, FR. TOP	64302-K59-A10	ZC	ZC			F-12	2		
12	COVER, HANDLE FR.	53205-K59-A10	ZB	ZB			F-9	4		
13	COVER, HANDLE RR.	53206-K80-B00	ZB	ZB			F-9	5		
14	COVER, INNER LOWER	81141-K59-A10	ZB	ZB			F-12	9		
15	COVER, L. BODY SIDE	83620-K59-A10	ZB	ZB			F-15	5		
16	COVER, R. BODY SIDE	83520-K59-A10	ZB	ZB			F-15	3		
17	COVER, RACK	81131-K59-A10	ZJ	ZJ			F-12	7		
18	COVER, RR. CENTER	83750-K59-A10	ZM	ZM			F-15	6		
19	COVER, UNDER	64340-K59-A10	ZB	ZB			F-14	3		
20	FENDER, FR.	61100-K59-A10	RSW	AFB			F-11	1		

**VARIO 125 (ACB125CBFJ) TIPE CBS**

No.	MODEL		ACB125CBFJ (TIPE CBS)						No. blok yang bertaku	No. Ref.
	WARNA	KODE	Ross white	Affinity black metallic	Model yang bertaku		No. blok yang bertaku			
			NH-196	NH-B12M	Model pertama yang bertaku	Model akhir yang bertaku				
					NH196	NHB12				
Nama parts berwarna	No. dasar part									
21	GARNISH, FR.	64303-K59-A10	ZA	ZA				F-12	3	
22	HOOK, LUGGAGE	81132-GAH-000	YV	YV				F-12	8	
23	LID, BATTERY	64460-K59-A10	ZB	ZB				F-14	4	
24	MARK	86611-K59-A00	-	ZE				F-48-2	3	
25	MARK	86611-K60-B50	ZA	-				F-48-2	3	
26	PLUG, HOLE	90656-GCC-000	ZE	ZE				F-24	14	
27	RAIL, RR. GRAB	84100-K59-A10	ZE	ZE				F-24	10	
28	STEP, FLOOR	64310-K59-A10	ZB	ZB				F-14	2	
29	STRIPE SET, L.	871X0-K60-B40	ZBL	ZAL				F-48-2	3	
30	STRIPE SET, R.	871X0-K60-B40	ZBR	ZAR				F-48-2	2	
31	WHEEL SUB ASSY., FR.	44650-K59-A10	ZA	ZA				F-20-40	6	
32	WHEEL SUB ASSY., RR.	42660-K59-A10	ZA	ZA				F-22-30	2	

VARIO 125 (ACB125CBFK) TIPE CBS

No.	MODEL		ACB125CBFK (TIPE CBS)						No. blok yang berlaku	No. Ref.
	WARNA	KODE	Nama parts berwarna	No. dasar part	Ross white	Model yang berlaku		No. blok yang berlaku		
					NH196	Affinity black metallic				
						NH-B12M	Model pertama yang berlaku			
1	BRACKET, RR. FENDER		50188-K59-A70		ZA	ZA		F-39-1	3	
2	CAP, TAIL		18308-K59-A70		ZA	ZA		F-30-1	4	
3	COVER COMP., HANDLE RR.		53280-K59-A70		ZB	ZB		F-9-1	4	
4	COVER, HANDLE FR.		53205-K59-A70		ZA	ZA		F-9-1	5	
5	COVER, L. BODY		83600-K59-A70		ZQ	ZR		F-15-1	6	
6	COVER, L. FR.		64601-K59-A70		ZQ	ZR		F-12-1	7	
7	COVER, R. BODY		83500-K59-A70		ZQ	ZR		F-15-1	4	
8	COVER, R. FR.		64501-K60-B60		ZQ	ZR		F-12-1	8	
9	COVER, CENTER		80151-K59-A70		ZD	ZD		F-15-1	3	
10	COVER, FR.		64301-K59-A70		ZQ	ZR		F-12-1	1	
11	COVER, FR. LOWER		64308-K59-A70		ZB	ZB		F-14-1	1	
12	COVER, FR. TOP		64302-K59-A70		ZA	ZA		F-12-1	2	
13	COVER, HANDLE FR. TOP		53208-K59-A70		ZN	ZP		F-9-1	3	
14	COVER, INNER LOWER		81141-K60-B60		ZA	ZA		F-12-1	10	
15	COVER, L. BODY SIDE		83620-K59-A70		ZB	ZB		F-15-1	7	
16	COVER, L. UNDER SIDE		64360-K60-B60		ZB	ZB		F-15-1	2	
17	COVER, R. BODY SIDE		83520-K59-A70		ZB	ZB		F-15-1	5	
18	COVER, R. UNDER SIDE		64350-K60-B60		ZB	ZB		F-15-1	1	
19	COVER, RACK		81131-K59-A70		ZQ	ZR		F-12-1	8	
20	COVER, RR. CENTER		83750-K59-A70		ZD	ZD		F-15-1	8	



VARIO 125 (ACB125CBFK) TIPE CBS

No.	MODEL		ACB125CBFK (TIPE CBS)					
	WARNA		Ross white	Affinity black metallic	Model yang berlaku		No. blok yang berlaku	No. Ref.
	KODE		NH-196	NH-B12M	Model pertama yang berlaku	Model akhir yang berlaku		
	Nama parts berwarna	No. dasar part	NH196	NHB12				
21	COVER, RR. FENDER UPPER	80103-K59-A70	ZB	ZB			F-39-1	7
22	COVER, UNDER	64340-K59-A70	ZB	ZB			F-14-1	4
23	FENDER A, RR.	80105-K59-A70	-	-			F-39-1	4
24	FENDER, FR.	61100-K59-A70	RSW	ABM			F-11	3
25	GARNISH, FR.	64303-K59-A70	ZD	ZD			F-12-1	3
26	GARNISH, L. FR.	64420-K59-A70	ZD	ZD			F-14-1	5
27	GARNISH, L. INNER	64430-K59-A70	ZC	ZC			F-12-1	5
28	GARNISH, R. FR.	64320-K59-A70	ZD	ZD			F-14-1	3
29	GARNISH, R. INNER	64330-K59-A70	ZC	ZC			F-12-1	4
30	HOOK, LUGGAGE	81132-GAH-000	YV	YV			F-12-1	9
31	LID, BATTERY	64460-K59-A70	ZB	ZB			F-14-1	6
32	MARK, COMBI BRAKE	86611-K59-A70	ZC	ZE			F-48-3	4
33	MARK, HONDA 65MM	86101-K93-N00	ZE	ZE			F-48-3	1
34	MARK, HONDA 60MM	86102-KZR-700	ZA	ZA			F-48-3	2
35	PLUG, HOLE	90656-GCC-000	ZE	ZE			F-24	14
36	RAIL, RR. GRAB	84100-K59-A70	ZH	ZH			F-24	10
37	STEP, FLOOR	64310-K59-A70	ZB	ZB			F-14-1	2
38	STRIPE SET, L.	871X0-K60-B70	ZAL	ZDL			F-48-3	6
39	STRIPE SET, R.	871X0-K60-B70	ZAR	ZDR			F-48-3	5
40	WHEEL SUB ASSY., FR.	44650-K59-A10	ZA	ZA			F-20-40	6
41	WHEEL SUB ASSY., RR.	42650-K59-A10	ZA	ZA			F-22-30	2



VARIO 125 (ACB125CBTF) TIPE CBS ISS

No.	MODEL		ACB125CBTF (TIPE CBS ISS)						
	WARNA		Pearl fadeless white	Affinity black metallic	Candy scarlet red	Model yang berlaku		No. blok yang berlaku	No. Ref.
	KODE		NH-341P	NH-B12M	R-333C	Model pertama yang berlaku	Model akhir yang berlaku		
	Nama parts berwarna	No. dasar part	NH341	NHB12	R333				
1	BASE, LICENSE LIGHT	80115-K59-A10	-	-	-			F-39	10
2	COVER, HANDLE TOP	53204-K59-A10	FMB	FMB	FMB			F-9	3
3	COVER, L. BODY	83600-K59-A10	PFW	AFB	CSR			F-15	4
4	COVER, L. FR.	84601-K59-A10	PFW	AFB	CSR			F-12	5
5	COVER, R. BODY	83500-K59-A10	PFW	AFB	CSR			F-15	2
6	COVER, R. FR.	64501-K59-A10	PFW	AFB	CSR			F-12	4
7	COVER, SPEEDOMETER	53208-K59-A10	FMB	FMB	FMB			F-9	6
8	COVER, CENTER	80151-K59-A10	ZB	ZB	ZB			F-15	1
9	COVER, FR.	64301-K59-A10	ZG	ZH	ZE			F-12	1
10	COVER ASSY., FR. LOWER	6430D-K59-A10	ZB	ZB	ZB			F-14	1
11	COVER, FR. TOP	64302-K59-A10	ZC	ZC	ZC			F-12	2
12	COVER ASSY., HANDLE FR.	5320D-K59-A10	ZA	ZA	ZA			F-9	4
13	COVER, HANDLE RR.	53206-K59-A10	ZA	ZA	ZA			F-9	5
14	COVER ASSY., INNER LOWER	8114A-K59-A10	ZB	ZB	ZB			F-12	9
15	COVER, L. BODY SIDE	83620-K59-A10	ZB	ZB	ZB			F-15	5
16	COVER, R. BODY SIDE	83520-K59-A10	ZB	ZB	ZB			F-15	3
17	COVER, RACK	81131-K59-A10	ZJ	ZJ	ZJ			F-12	7
18	COVER, RR. CENTER	83750-K59-A10	ZM	ZM	ZM			F-15	6
19	COVER ASSY., UNDER	6434A-K59-A10	ZB	ZB	ZB			F-14	3
20	FENDER, FR.	61100-K59-A10	PFW	AFB	CSR			F-11	1

1

VARIO 125 (ACB125CBTF) TIPE CBS ISS

No.	MODEL		ACB125CBTF (TIPE CBS ISS)						
	WARNA		Pearl fadeless white	Affinity black metallic	Candy scarlet red	Model yang berlaku		No. blok yang berlaku	No. Ref.
	KODE		NH-341P	NH-B12M	R-333C	Model pertama yang berlaku	Model akhir yang berlaku		
	Nama parts berwarna	No. dasar part	NH341	NHB12	R333				
21	GARNISH, FR.	64303-K59-A10	ZA	ZA	ZA			F-12	3
22	HOOK, LUGGAGE	81132-GAH-000	YV	YV	YV			F-12	8
23	LID, BATTERY	64460-K59-A10	ZB	ZB	ZB			F-14	4
24	MARK, FI IDLING STOP	86644-KZR-770	ZA	ZA	ZA			F-48	4
25	PLUG, HOLE	90856-GCC-000	ZC	ZC	ZC			F-24	14
26	RAIL, RR. GRAB	84100-K59-A10	ZE	ZE	ZE			F-24	10
27	STEP ASSY., FLOOR	6431A-K59-A10	ZB	ZB	ZB			F-14	2
28	STRIPE SET, L.	871X0-K60-B10	ZCL	ZAL	ZBL			F-48	3
29	STRIPE SET, R.	871X0-K60-B10	ZCR	ZAR	ZBR			F-48	2
30	WHEEL, FR.	44601-K59-A11	-	-	-			F-20-40	6
31	WHEEL, RR.	42601-K59-A10	-	-	-			F-22-30	2



VARIO 125 (ACB125CBT<sub>G</sub>) TIPE CBS ISS

No.	MODEL		ACB125CBTG (TIPE CBS ISS)						
	WARNA		Pearl fadeless white	Affinity black metallic	Winning red	Model yang berlaku		No. blok yang berlaku	No. Ref.
	KODE		NH-341P	NH-B12M	R-258	Model pertama yang berlaku	Model akhir yang berlaku		
	Nama parts berwarna	No. dasar part	NH341	NHB12	R258				
1	BASE, LICENSE LIGHT	80115-K59-A10	-	-	-			F-39	10
2	COVER, HANDLE TOP	53204-K59-A10	FMB	FMB	FMB			F-9	3
3	COVER, L. BODY	83600-K59-A10	PFW	AFB	WRD			F-15	4
4	COVER, L. FR.	64601-K59-A10	PFW	AFB	WRD			F-12	5
5	COVER, R. BODY	83500-K59-A10	PFW	AFB	WRD			F-15	2
6	COVER, R. FR.	64501-K59-A10	PFW	AFB	WRD			F-12	4
7	COVER, SPEEDOMETER	53208-K59-A10	FMB	FMB	FMB			F-9	6
8	COVER, CENTER	80151-K59-A10	ZB	ZB	ZB			F-15	1
9	COVER, FR.	64301-K59-A10	ZG	ZH	ZK			F-12	1
10	COVER ASSY., FR. LOWER	6430D-K59-A10	ZB	ZB	ZB			F-14	1
11	COVER, FR. TOP	64302-K59-A10	ZC	ZC	ZC			F-12	2
12	COVER ASSY., HANDLE FR.	5320D-K59-A10	ZA	ZA	ZA			F-9	4
13	COVER, HANDLE RR.	53206-K59-A10	ZA	ZA	ZA			F-9	5
14	COVER ASSY., INNER LOWER	8114A-K59-A10	ZB	ZB	ZB			F-12	9
15	COVER, L. BODY SIDE	83620-K59-A10	ZB	ZB	ZB			F-15	5
16	COVER, R. BODY SIDE	83520-K59-A10	ZB	ZB	ZB			F-15	3
17	COVER, RACK	81131-K59-A10	ZJ	ZJ	ZJ			F-12	7
18	COVER, RR. CENTER	83750-K59-A10	ZM	ZM	ZM			F-15	6
19	COVER ASSY., UNDER	6434A-K59-A10	ZB	ZB	ZB			F-14	3
20	FENDER, FR.	61100-K59-A10	PFW	AFB	WRD			F-11	1

VARIO 125 (ACB125CBT<sub>G</sub>) TIPE CBS ISS

No.	MODEL		ACB125CBTG (TIPE CBS ISS)						
	WARNA		Pearl fadeless white	Affinity black metallic	Winning red	Model yang berlaku		No. blok yang berlaku	No. Ref.
	KODE		NH-341P	NH-B12M	R-258	Model pertama yang berlaku	Model akhir yang berlaku		
	Nama parts berwarna	No. dasar part	NH341	NHB12	R258				
21	GARNISH, FR.	64303-K59-A10	ZA	ZA	ZA			F-12	3
22	HOOK, LUGGAGE	81132-GAH-000	YV	YV	YV			F-12	8
23	LID, BATTERY	64460-K59-A10	ZB	ZB	ZB			F-14	4
24	MARK, FI IDLING STOP	86644-KZR-770	ZA	ZA	ZA			F-48-1	5
25	PLUG, HOLE	90656-GCC-000	ZC	ZC	ZC			F-24	14
26	RAIL, RR. GRAB	84100-K59-A10	ZE	ZE	ZE			F-24	10
27	STEP ASSY., FLOOR	6431A-K59-A10	ZB	ZB	ZB			F-14	2
28	STRIPE SET, L.	871X0-K60-B30	ZCL	ZAL	ZBL			F-48-1	4
29	STRIPE SET, R.	871X0-K60-B30	ZCR	ZAR	ZBR			F-48-1	3
30	WHEEL, FR.	44601-K59-A11	-	-	-			F-20-40	6
31	WHEEL, RR.	42601-K59-A10	-	-	-			F-22-30	2



VARIO 125 (ACB125CBTJ) TIPE CBS ISS

No.	MODEL		ACB125CBTJ (TIPE CBS ISS)						
	WARNA		Ross white	Affinity black metallic	Winning red	Model yang berlaku		No. blok yang berlaku	No. Ref.
	KODE		NH-196	NH-B12M	R-258	Model pertama yang berlaku	Model akhir yang berlaku		
	Nama parts berwarna	No. dasar part	NH196	NHB12	R258				
1	BASE, LICENSE LIGHT	80115-K59-A10	-	-	-			F-39	10
2	COVER, HANDLE TOP	53204-K59-A10	FMB	FMB	FMB			F-9	3
3	COVER, L. BODY	83600-K59-A10	RSW	AFB	ZW			F-15	4
4	COVER, L. FR.	64601-K59-A10	RSW	AFB	WRD			F-12	5
5	COVER, R. BODY	83500-K59-A10	RSW	AFB	ZW			F-15	2
6	COVER, R. FR.	64501-K59-A10	RSW	AFB	WRD			F-12	4
7	COVER, SPEEDOMETER	53208-K59-A10	FMB	FMB	FMB			F-9	6
8	COVER, CENTER	80151-K59-A10	ZB	ZB	ZB			F-15	1
9	COVER, FR.	64301-K59-A10	ZP	ZH	ZK			F-12	1
10	COVER, FR. LOWER	64308-K59-A10	ZB	ZB	ZB			F-14	1
11	COVER, FR. TOP	64302-K59-A10	ZC	ZC	ZC			F-12	2
12	COVER, HANDLE FR.	53205-K59-A10	ZB	ZB	ZB			F-9	4
13	COVER, HANDLE RR.	53206-K59-A10	ZB	ZB	ZB			F-9	5
14	COVER, INNER LOWER	81141-K59-A10	ZB	ZB	ZB			F-12	9
15	COVER, L. BODY SIDE	83620-K59-A10	ZB	ZB	ZB			F-15	5
16	COVER, R. BODY SIDE	83520-K59-A10	ZB	ZB	ZB			F-15	3
17	COVER, RACK	81131-K59-A10	ZJ	ZJ	ZJ			F-12	7
18	COVER, RR. CENTER	83750-K59-A10	ZM	ZM	ZM			F-15	6
19	COVER, UNDER	64340-K59-A10	ZB	ZB	ZB			F-14	3
20	FENDER, FR.	61100-K59-A10	RSW	AFB	WRD			F-11	1

VARIO 125 (ACB125CBTJ) TIPE CBS ISS

No.	MODEL		ACB125CBTJ (TIPE CBS ISS)						
	WARNA		Ross white	Affinity black metallic	Winning red	Model yang berlaku		No. blok yang berlaku	No. Ref.
	KODE		NH-196	NH-B12M	R-258	Model pertama yang berlaku	Model akhir yang berlaku		
	Nama parts berwarna	No. dasar part	NH196	NHB12	R258				
21	GARNISH, FR.	64303-K59-A10	ZA	ZA	ZA			F-12	3
22	HOOK, LUGGAGE	81132-GAH-000	YV	YV	YV			F-12	8
23	LID, BATTERY	64460-K59-A10	ZB	ZB	ZB			F-14	4
24	PLUG, HOLE	90656-GCC-000	ZE	ZE	ZE			F-24	14
25	RAIL, RR. GRAB	84100-K59-A10	ZE	ZE	ZE			F-24	10
26	STEP, FLOOR	64310-K59-A10	ZB	ZB	ZB			F-14	2
27	STRIPE SET, L.	871X0-K60-B50	ZCL	ZAL	ZBL			F-48-2	3
28	STRIPE SET, R.	871X0-K60-B50	ZCR	ZAR	ZBR			F-48-2	2
29	WHEEL SUB ASSY., FR.	44650-K59-A10	ZA	ZA	ZA			F-20-40	6
30	WHEEL SUB ASSY., RR.	42650-K59-A10	ZA	ZA	ZA			F-22-30	2

1

VARIO 125 (ACB125CBTK) TIPE CBS ISS

No.	MODEL		ACB125CBTK (TIPE CBS ISS)						
	WARNA		Ross white	Affinity black metallic	Winning red	Model yang berlaku		No. blok yang berlaku	No. Ref.
	KODE		NH-196	NH-B12M	R-258	Model pertama yang berlaku	Model akhir yang berlaku		
	Nama parts berwarna	No. dasar part	NH196	NHB12	R258				
1	BRACKET, RR. FENDER	50186-K59-A70	ZA	ZA	ZA			F-39-1	3
2	CAP, TAIL	18306-K59-A70	ZA	ZA	ZA			F-30-1	4
3	COVER COMP., HANDLE RR.	53280-K59-A70	ZB	ZB	ZB			F-9-1	4
4	COVER, HANDLE FR.	53205-K59-A70	ZA	ZA	ZA			F-9-1	5
5	COVER, L. BODY	83600-K59-A70	ZQ	ZR	ZM			F-15-1	8
6	COVER, L. FR.	64601-K59-A70	ZQ	ZR	ZM			F-12-1	7
7	COVER, R. BODY	83500-K59-A70	ZQ	ZR	ZM			F-15-1	4
8	COVER, R. FR.	64501-K59-A70	ZQ	ZR	ZM			F-12-1	6
9	COVER, CENTER	80151-K59-A70	ZD	ZD	ZD			F-15-1	3
10	COVER, FR.	64301-K59-A70	ZQ	ZR	ZM			F-12-1	1
11	COVER, FR. LOWER	64308-K59-A70	ZB	ZB	ZB			F-14-1	1
12	COVER, FR. TOP	64302-K59-A70	ZA	ZA	ZA			F-12-1	2
13	COVER, HANDLE FR. TOP	53208-K59-A70	ZN	ZP	ZL			F-9-1	3
14	COVER, INNER LOWER	81141-K60-B60	ZA	ZA	ZA			F-12-1	10
15	COVER, L. BODY SIDE	83620-K59-A70	ZB	ZB	ZB			F-15-1	7
16	COVER, L. UNDER SIDE	64360-K60-B60	ZB	ZB	ZB			F-15-1	2
17	COVER, R. BODY SIDE	83520-K59-A70	ZB	ZB	ZB			F-15-1	5
18	COVER, R. UNDER SIDE	64350-K60-B60	ZB	ZB	ZB			F-15-1	1
19	COVER, RACK	81131-K59-A70	ZQ	ZR	ZM			F-12-1	8
20	COVER, RR. CENTER	83750-K59-A70	ZD	ZD	ZD			F-15-1	8



VARIO 125 (ACB125CBTK) TIPE CBS ISS

No.	MODEL		ACB125CBTK (TIPE CBS ISS)						
	WARNA		Ross white	Affinity black metallic	Winning red	Model yang berlaku		No. blok yang berlaku	No. Ref.
	KODE		NH-196	NH-B12M	R-258	Model pertama yang berlaku	Model akhir yang berlaku		
	Nama parts berwarna	No. dasar part	NH196	NHB12	R258				
21	COVER, RR. FENDER UPPER	80103-K59-A70	ZB	ZB	ZB			F-39-1	7
22	COVER, UNDER	64340-K59-A70	ZB	ZB	ZB			F-14-1	4
23	FENDER A, RR.	80105-K59-A70	-	-	-			F-39-1	4
24	FENDER, FR.	61100-K59-A70	RSW	ABM	WRD			F-11	3
25	GARNISH, FR.	64303-K59-A70	ZD	ZD	ZD			F-12-1	3
26	GARNISH, L. FR.	64420-K59-A70	ZD	ZD	ZD			F-14-1	5
27	GARNISH, L. INNER	64430-K59-A70	ZC	ZC	ZC			F-12-1	5
28	GARNISH, R. FR.	64320-K59-A70	ZD	ZD	ZD			F-14-1	3
29	GARNISH, R. INNER	64330-K59-A70	ZC	ZC	ZC			F-12-1	4
30	HOOK, LUGGAGE	81132-GAH-000	YV	YV	YV			F-12-1	9
31	LID, BATTERY	64460-K59-A70	ZB	ZB	ZB			F-14-1	6
32	MARK, COMBI BRAKE	86611-K59-A70	ZC	ZE	ZD			F-48-3	4
33	MARK, BODY COVER	86835-K60-B60	ZA	ZA	ZA			F-48-3	15
34	MARK, HONDA 65MM	86101-K93-N00	ZE	ZE	ZE			F-48-3	1
35	MARK, HONDA 60MM	86102-KZR-700	ZA	ZA	ZA			F-48-3	2
36	PLUG, HOLE	90656-GCC-000	ZE	ZE	ZE			F-24	14
37	RAIL, RR. GRAB	84100-K59-A70	ZH	ZH	ZH			F-24	10
38	STEP, FLOOR	64310-K59-A70	ZB	ZB	ZB			F-14-1	2
39	STRIPE SET, L.	871X0-K60-B60	ZBL	ZDL	ZCL			F-48-3	6
40	STRIPE SET, R.	871X0-K60-B60	ZBR	ZDR	ZCR			F-48-3	5
41	WHEEL SUB ASSY., FR.	44650-K59-A10	ZA	ZA	ZA			F-20-40	6
42	WHEEL SUB ASSY., RR.	42650-K59-A10	ZA	ZA	ZA			F-22-30	2



### Selang bahan bakar, selang untuk keperluan umum dan selang vinyl

- Selang bahan bakar, selang pemakaian umum dan selang vinyl yang standard dapat diganti dengan part borongan yang dijual dalam bentuk gulungan.
- Sewaktu memesan part pengganti untuk selang bahan bakar, selang pemakaian umum dan selang vinyl yang standard, pakailah nomor part borongan yang dicantumkan pada parts catalog dalam tanda kurung ( ) di bawah nama part, atau pakailah catalog di bawah. (Panjang standard part borongan adalah 1 m, akan tetapi, yang dicantumkan di dalam catalog dengan < > tersedia dalam panjang 3 m dan 8 m)
- Sewaktu akan memasang selang borongan pengganti, potong dalam panjang yang sama seperti pada part standard. (Untuk cara pemotongan part borongan, dan cara pemesanan dsb., bacalah manual servis dan instruksi yang diberikan pada part borongan)
- Daftar di bawah adalah catalog dari nomor part standard dan nomor part borongan. Perhatikan bahwa nomor-nomor itu hanya berlaku untuk part pengganti yang terdaftar saja.

Selang/Pipa bahan bakar			
No part standard	No. part borongan	Part borongan	
		Diameter dalam (mm)	Panjang (m)
95001-30xxx-2x	95001-30001-20M	3,0	1
95001-30xxx-3x	95001-30001-30M	3,0	1
95001-30xxx-4x	95001-30001-40M	3,0	1
95001-35xxx-2x	95001-35001-50M <95001-35003-50M>	3,5	1 3
95001-35xxx-3x	95001-35001-60M <95001-35003-60M>	3,5	1
95001-35xxx-4x	95001-35001-60M <95001-35003-60M>	3,5	1 3
95001-35xxx-5x	95001-35001-50M <95001-35003-50M>	3,5	1 3
95001-35xxx-6x	95001-35001-60M <95001-35003-60M>	3,5	1 3
95001-45xxx-2x	95001-45001-50M <95001-45003-50M>	4,5	1 3
95001-45xxx-3x	95001-45001-60M <95001-45003-60M> <95001-45008-60M>	4,5	1 3 8
95001-45xxx-4x	95001-45001-60M <95001-45003-60M> <95001-45008-60M>	4,5	1 3 8
95001-45xxx-5x	95001-45001-50M <95001-45003-50M>	4,5	1 3
95001-45xxx-6x	95001-45001-60M <95001-45003-60M> <95001-45008-60M>	4,5	1 3 8
95001-55xxx-2x	95001-55001-50M <95001-55003-50M> <95001-55008-50M>	5,5	1 3 8

Selang/Pipa bahan bakar			
No part standard	No. part borongan	Part borongan	
		Diameter dalam (mm)	Panjang (m)
95001-55xxx-3x	95001-55001-60M <95001-55003-60M> <95001-55008-60M>	5,5	1 3 8
95001-55xxx-4x	95001-55001-60M <95001-55003-60M> <95001-55008-60M>	5,5	1 3 8
95001-55xxx-5x	95001-55001-50M <95001-55003-50M> <95001-55008-50M>	5,5	1 3 8
95001-55xxx-6x	95001-55001-60M <95001-55003-60M> <95001-55008-60M>	5,5	1 3 8
95001-75xxx-2x	95001-75001-50M <95001-75003-50M>	7,5	1 3
95001-75xxx-3x	95001-75001-60M <95001-75003-60M> <95001-75008-60M>	7,5	1 3 8
95001-75xxx-4x	95001-75001-60M <95001-75003-60M> <95001-75008-60M>	7,5	1 3 8
95001-75xxx-5x	95001-75001-50M <95001-75003-50M>	7,5	1 3
95001-75xxx-6x	95001-75001-60M <95001-75003-60M> <95001-75008-60M>	7,5	1 3 8
95001-80xxx-2x	95001-80001-50M	8,0	1
95001-80xxx-3x	95001-80001-60M	8,0	1
95001-80xxx-4x	95001-80001-60M	8,0	1
95001-80xxx-5x	95001-80001-50M	8,0	1
95001-80xxx-6x	95001-80001-60M	8,0	1

Pipa vinyl				
No part standard	No. part borongan	Part borongan		
		Diameter dalam (mm)	Diameter dalam (mm)	Panjang (m)
95003-01xxx-3x	95003-01001-60M +95003-01003-60M>	2,9	6,8	1 3
95003-01xxx-60	95003-01001-60M +95003-01003-60M>	2,9	6,8	1 3
95003-03xxx-3x	95003-03001-60M +95003-03003-60M>	3,0	8,0	1 3
95003-03xxx-60	95003-03001-60M +95003-03003-60M>	3,0	8,0	1 3
95003-05xxx-3x	95003-05001-60M +95003-05003-60M>	3,5	6,5	1 3 6
95003-05xxx-60	95003-05001-60M +95003-05003-60M>	3,5	6,5	1 3 6
95003-07xxx-1x	95003-07001-10M +95003-07003-10M> +95003-07006-10M>	4,0	7,0	1 3 6
95003-07xxx-20	95003-07001-10M +95003-07003-10M> +95003-07006-10M>	4,0	7,0	1 3 6
95003-07xxx-3x	95003-07001-60M +95003-07003-60M> +95003-07006-60M>	4,0	7,0	1 3 6
95003-07xxx-60	95003-07001-60M +95003-07003-60M> +95003-07006-60M>	4,0	7,0	1 3 6
95003-07xxx-7x	95003-07001-70M +95003-07003-70M> +95003-07006-70M>	4,0	7,0	1 3 6
95003-08xxx-1x	95003-08001-10M +95003-08003-10M> +95003-08006-10M>	4,5	8,0	1 3 6
95003-09xxx-3x	95003-09001-60M +95003-09003-60M>	4,5	8,0	1 3
95003-09xxx-60	95003-09001-60M +95003-09003-60M>	4,5	8,0	1 3
95003-10xxx-1x	95003-10001-10M +95003-10003-10M>	5,0	8,0	1 3
95003-10xxx-20	95003-10001-10M +95003-10003-10M>	5,0	8,0	1 3
95003-10xxx-3x	95003-10001-60M +95003-10003-60M>	5,0	8,0	1 3
95003-10xxx-60	95003-10001-60M +95003-10003-60M>	5,0	8,0	1 3
95003-11xxx-3x	95003-11001-60M +95003-11003-60M> +95003-11006-60M>	5,0	8,0	1 3 6
95003-11xxx-60	95003-11001-60M +95003-11003-60M> +95003-11006-60M>	5,0	8,0	1 3 6
95003-12xxx-1x	95003-12001-10M +95003-12003-10M> +95003-12006-10M>	5,0	7,0	1 3 6
95003-12xxx-20	95003-12001-10M +95003-12003-10M> +95003-12006-10M>	5,0	7,0	1 3 6

Pipa vinyl				
No part standard	No. part borongan	Part borongan		
		Diameter dalam (mm)	Diameter dalam (mm)	Panjang (m)
95003-14xxx-1x	95003-14001-10M +95003-14003-10M>	6,0	8,0	1 3
95003-14xxx-20	95003-14001-10M +95003-14003-10M>	6,0	8,0	1 3
95003-14xxx-3x	95003-14001-60M +95003-14003-60M>	6,0	8,0	1 3
95003-17xxx-1x	95003-17001-10M +95003-17003-10M>	7,0	9,0	1 3
95003-19xxx-1x	95003-19001-10M +95003-19003-10M> +95003-19006-10M>	7,0	11,0	1 3 6
95003-19xxx-20	95003-19001-10M +95003-19003-10M> +95003-19006-10M>	7,0	11,0	1 3 6
95003-19xxx-3x	95003-19001-60M +95003-19003-60M> +95003-19006-60M>	7,0	11,0	1 3 6
95003-19xxx-60	95003-19001-60M +95003-19003-60M> +95003-19006-60M>	7,0	11,0	1 3 6
95003-21xxx-1x	95003-21001-10M +95003-21003-10M>	8,0	8,0	1 3
95003-21xxx-20	95003-21001-10M +95003-21003-10M>	8,0	9,0	1 3
95003-23xxx-1x	95003-23001-10M +95003-23003-10M>	8,0	12,0	1 3
95003-23xxx-20	95003-23001-10M +95003-23003-10M>	8,0	12,0	1 3
95003-23xxx-3x	95003-23001-60M +95003-23003-60M> +95003-23006-60M>	8,0	12,0	1 3 6
95003-23xxx-60	95003-23001-60M +95003-23003-60M> +95003-23006-60M>	8,0	12,0	1 3 6
95003-25xxx-1x	95003-25001-10M +95003-25003-10M>	9,0	11,0	1 3
95003-25xxx-20	95003-25001-10M +95003-25003-10M>	9,0	11,0	1 3
95003-25xxx-3x	95003-25001-60M +95003-25003-60M>	9,0	11,0	1 3
95003-25xxx-7x	95003-25001-70M +95003-25003-70M>	9,0	11,0	1 3
95003-27xxx-1x	95003-27001-10M +95003-27003-10M>	9,0	13,0	1 3
95003-27xxx-20	95003-27001-10M +95003-27003-10M>	9,0	13,0	1 3
95003-27xxx-3x	95003-27001-60M +95003-27003-60M>	9,0	13,0	1 3
95003-27xxx-60	95003-27001-60M +95003-27003-60M>	9,0	13,0	1 3
95003-33xxx-1x	95003-33001-10M +95003-33003-10M>	10,0	14,0	1 3
95003-33xxx-20	95003-33001-10M +95003-33003-10M>	10,0	14,0	1 3

Pipa vinyl				
No part standard	No. part borongan	Part borongan		
		Diameter dalam (mm)	Diameter dalam (mm)	Panjang (m)
95003-36xxx-1x	95003-36001-10M +95003-36003-10M> +95003-36006-10M>	11,0	13,0	1 3 6
95003-36xxx-20	95003-36001-10M +95003-36003-10M> +95003-36006-10M>	11,0	13,0	1 3 6
95003-37xxx-3x	95003-37001-60M +95003-37003-60M>	11,0	15,0	1 3
95003-37xxx-60	95003-37001-60M +95003-37003-60M>	11,0	15,0	1 3
95003-38xxx-1x	95003-38001-10M +95003-38003-10M>	12,0	13,0	1 3
95003-38xxx-20	95003-38001-10M +95003-38003-10M>	12,0	13,0	1 3
95003-38xxx-3x	95003-38001-10M +95003-38003-10M>	12,0	14,0	1 3
95003-38xxx-60	95003-38001-10M +95003-38003-10M>	12,0	14,0	1 3
95003-40xxx-20	95003-40001-10M +95003-40003-10M>	12,0	16,0	1 3
95003-40xxx-3x	95003-40001-60M +95003-40003-60M>	12,0	16,0	1 3
95003-40xxx-60	95003-40001-60M +95003-40003-60M>	12,0	16,0	1 3
95003-43xxx-1x	95003-43001-10M +95003-43003-10M> +95003-43006-10M>	13,0	15,0	1 3 6
95003-43xxx-20	95003-43001-10M +95003-43003-10M> +95003-43006-10M>	13,0	15,0	1 3 6
95003-45xxx-1x	95003-45001-10M +95003-45003-10M> +95003-45006-10M>	14,0	18,0	1 3 6
95003-45xxx-20	95003-45001-10M +95003-45003-10M> +95003-45006-10M>	14,0	18,0	1 3 6
95003-50xxx-1x	95003-50001-10M +95003-50003-10M>	16,0	19,0	1 3
95003-50xxx-20	95003-50001-10M +95003-50003-10M>	16,0	19,0	1 3
95003-50xxx-3x	95003-50001-60M +95003-50003-60M>	16,0	19,0	1 3
95003-55xxx-1x	95003-55001-10M +95003-55003-10M>	17,5	20,5	1 3
95003-55xxx-20	95003-55001-10M +95003-55003-10M>	17,5	20,5	1 3
95003-60xxx-1x	95003-60001-10M +95003-60003-10M>	22,0	27,0	1 3
95003-60xxx-20	95003-60001-10M +95003-60003-10M>	22,0	27,0	1 3
95003-60xxx-3x	95003-60001-60M +95003-60003-60M>	22,0	27,0	1 3
95003-60xxx-60	95003-60001-60M +95003-60003-60M>	22,0	27,0	1 3



Selang pemakaian umum			
No part standard	No. part borongan	Part borongan	
		Diameter dalam (mm)	Panjang (m)
95005-11xxx-3x	95005-11001-30M	11,0	1
95005-11xxx-5x	95005-11001-50M	11,0	1
95005-12xxx-1x	95005-12001-10M <95005-12003-10M>	12,0	1 3
95005-12xxx-2x	95005-12001-20M	12,0	1
95005-12xxx-3x	95005-12001-30M	12,0	1
95005-12xxx-5x	95005-12001-50M	12,0	1
95005-14xxx-1x	95005-14001-10M	14,0	1
95005-14xxx-2x	95005-14001-20M <95005-14003-20M>	14,0	1 3
95005-14xxx-3x	95005-14001-30M	14,0	1
95005-14xxx-5x	95005-14001-50M	14,0	1
95005-17xxx-1x	95005-17001-10M	17,0	1
95005-17xxx-2x	95005-17001-20M	17,0	1
95005-17xxx-3x	95005-17001-30M	17,0	1
95005-17xxx-5x	95005-17001-50M	17,0	1
95005-30xxx-3x	95005-30001-30M	3,0	1
95005-30xxx-5x	95005-30001-50M	3,0	1
95005-35xxx-1x	95005-35001-10M <95005-35003-10M> <95005-35008-10M>	3,5	1 3 8
95005-35xxx-2x	95005-35001-20M	3,5	1
95005-35xxx-3x	95005-35001-30M	3,5	1
95005-35xxx-4x	95005-35001-10M <95005-35003-10M> <95005-35008-10M>	3,5	1 3 8
95005-35xxx-5x	95005-35001-50M	3,5	1
95005-45xxx-1x	95005-45001-10M <95005-45003-10M> <95005-45008-10M>	4,5	1 3 8
95005-45xxx-2x	95005-45001-20M	4,5	1
95005-45xxx-3x	95005-45001-30M	4,5	1

Selang pemakaian umum			
No part standard	No. part borongan	Part borongan	
		Diameter dalam (mm)	Panjang (m)
95005-45xxx-4x	95005-45001-10M <95005-45003-10M> <95005-45008-10M>	4,5	1 3 8
95005-45xxx-5x	95005-45001-50M	4,5	1
95005-50xxx-3x	95005-50001-30M <95005-50003-30M>	5,0	1 3
95005-50xxx-5x	95005-50001-50M	5,0	1
95005-55xxx-1x	95005-55001-10M <95005-55003-10M> <95005-55008-10M>	5,3	1 3 8
95005-55xxx-2x	95005-55001-20M <95005-55003-20M>	5,3	1 3
95005-55xxx-4x	95005-55001-10M <95005-55003-10M> <95005-55008-10M>	5,3	1 3 8
95005-65xxx-1x	95005-65001-10M <95005-65003-10M>	6,5	1 3
95005-65xxx-2x	95005-65001-20M	6,5	1
95005-70xxx-3x	95005-70001-30M <95005-70003-30M>	7,0	1 3
95005-70xxx-5x	95005-70001-50M	7,0	1
95005-75xxx-1x	95005-75001-10M <95005-75003-10M>	7,3	1 3
95005-75xxx-2x	95005-75001-20M	7,3	1
95005-80xxx-1x	95005-80001-10M <95005-80003-10M>	8,0	1 3
95005-80xxx-2x	95005-80001-20M	8,0	1
95005-80xxx-3x	95005-80001-30M	8,0	1
95005-80xxx-5x	95005-80001-50M	8,0	1
95005-91xxx-3x	95005-91001-30M	12,0	1
95005-91xxx-5x	95005-91001-50M	12,0	1
95005-92xxx-3x	95005-92001-30M	12,0	1
95005-92xxx-5x	95005-92001-50M	12,0	1

CATATAN: X ditampilkan untuk mewakili angka yang dihilangkan dan huruf-huruf alfabet romawi.

**HATI-HATI : BERBAHAYA** sekali apabila selang bahan bakar tertukar dengan selang pemakaian umum atau selang vinyl.

Jangan sekali-kali menggunakan selang pemakaian umum atau selang vinyl sebagai pengganti selang bahan bakar atau sebaliknya. Selalu pakai nomor part borongan yang tepat pada parts catalog, mengikuti service manual atau instruksi-instruksi yang menyertai part borongan.

• Nomor part borongan untuk selang bahan bakar, selang pemakaian umum dan selang vinyl.

(Contoh)

9 5 0 0 1 - 7 5 0 0 1 - 5 0 M

Nomor part borongan: Menunjuk ke part borongan.

Kode penandaan (tipe selang): (selang bahan bakar dan selang pemakaian umum).

Ubah kode (untuk selang tambahan): (Selang vinyl)

• Menunjukkan tanda nomor atau urutan perubahan, namun, kode untuk part borongan harus benar- benar 0 (nol).

Tipe kode:

Selang bahan bakar 2: Kepangan merah di luar (dia. dalam 3 mm saja)	• Selang vinyl 1: Tembus pandang	• Selang umum 1: Abu-abu
5: Kepangan hitam di dalam	2: Hitam	2: Abu-abu
3: Merah (dia. dalam 3 mm saja)	3: Merah muda	3: Hitam
4: Abu-abu dengan garis merah (dia. dalam 3 mm saja)	6: Merah muda	5: Hitam
6: Hitam	7: Hitam pucat	

Panjang: 001: 1 m (standard)  
003: 3 m  
008: 8 m

Kode D.D.: (selang bahan bakar dan selang pemakaian umum)

30: 3,0 mm	11: 11 mm
35: 3,5 mm	91: 12 mm (dia. luar 15) mm
45: 4,5 mm	92: 12 mm (dia. luar 16) mm
50: 5,0 mm	12: 12 mm (dia. luar 17) mm
55: 5,3 mm, 5,5 mm	14: 14 mm
65: 6,5 mm	17: 17 mm
70: 7,0 mm	
75: 7,3 mm, 7,5 mm	
80: 8,0 mm	

Kode DD./DL.: (selang vinyl)

01: ID. 2,9 OD. 6,8 mm	14: ID. 6,0 OD. 9,0 mm	37: ID. 11,0 OD. 15,0 mm
03: ID. 3,0 OD. 6,0 mm	17: ID. 7,0 OD. 9,0 mm	38: ID. 12,0 OD. 13,0 mm
05: ID. 3,5 OD. 6,5 mm	19: ID. 7,0 OD. 11,0 mm	39: ID. 12,0 OD. 14,0 mm
07: ID. 4,0 OD. 7,0 mm	21: ID. 8,0 OD. 9,0 mm	40: ID. 12,0 OD. 16,0 mm
08: ID. 4,5 OD. 6,5 mm	23: ID. 8,0 OD. 12,0 mm	43: ID. 13,0 OD. 15,0 mm
09: ID. 4,5 OD. 8,0 mm	25: ID. 9,0 OD. 11,0 mm	45: ID. 14,0 OD. 18,0 mm
12: ID. 5,0 OD. 7,0 mm	27: ID. 9,0 OD. 13,0 mm	50: ID. 16,0 OD. 19,0 mm
10: ID. 5,0 OD. 8,0 mm	33: ID. 10,0 OD. 14,0 mm	55: ID. 17,5 OD. 20,5 mm
11: ID. 5,0 OD. 9,0 mm	36: ID. 11,0 OD. 13,0 mm	60: ID. 22,0 OD. 27,0 mm

Tipe selang: 1: Selang bahan bakar  
3: Selang vinyl  
5: Selang umum

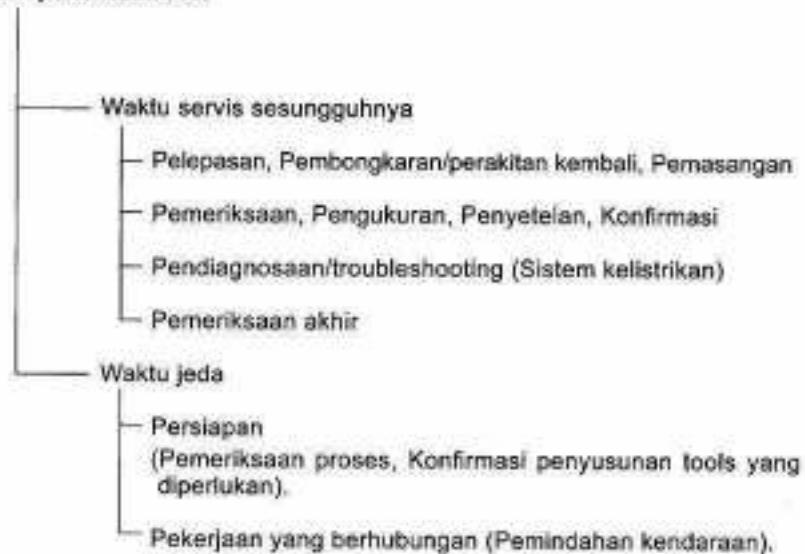


## FLAT RATE SERVICE TIME

1

Flat rate service time (FRT) adalah waktu standard yang diperlukan untuk menyervis sebuah sepeda motor/skuter, yang terdaftar di dalam parts catalog ini untuk membantu AHASS mengontrol proses kerja yang sesungguhnya dan menghitung biaya servis dengan memakai FRT sebagai patokan.

### Sistem penentuan FRT



\* Waktu jeda ditentukan dengan mengalikan waktu servis sesungguhnya dengan koefisien tertentu.

### Metode Penulisan

Bagian-bagian yang diservis yang diperlihatkan di dalam teks yang tercantum dengan waktu pekerjaan part-part yang diganti sebagai subyeknya. Bagian-bagian lain yang diservis yang tidak menggunakan penggantian parts (pelepasan/pemasangan, penyetelan, pemeriksaan/pengukuran, dan pekerjaan lain) tercantum secara bersama pada bagian pendahuluan yang digolongkan menurut jenis pekerjaan.

### Standard penentuan FRT

- Sistem desimal (dalam satuan 0,1) dipakai untuk menentukan FRT oleh karena mudah untuk menghitung upah.  
Contoh: (0,1) → 6 menit, (0,2) → 12 menit  
 $[Ongkos\ jasa\ per\ jam] \times [FRT] = [Upah]$
- FRT ditentukan dengan tool (perkakas) tangan.
- Bagian-bagian yang diservis dan FRT dapat berubah tergantung pada pengembangan tools dan peralatan servis serta perbaikan pada prosedur servis.

**Prosedur kerja**

- Oleh karena prosedur kerja ditentukan berdasarkan waktu kerja dengan metode kerja yang diuraikan di dalam Buku Pedoman Reparasi, pakailah Buku ini sebagai pegangan.
- Pekerjaan servis yang memerlukan waktu singkat harus tetap memperhatikan keamanan pekerjaan dan garansi dari sepeda motor/skuter dalam penentuan bagian-bagian yang diservis yang tidak dimuat di dalam Buku Pedoman Reparasi.
- Pada dasarnya pekerjaan dilakukan oleh satu orang, dan apabila diperlukan dua atau lebih orang untuk mengerjakannya, penentuan waktu kerja dilakukan sebagai waktu total untuk sejumlah orang tersebut.
- Nilai yang ditentukan untuk tingkat kemampuan seorang pekerja adalah tiga tahun pengalaman dalam perbaikan kendaraan-kendaraan Honda sebagai standard.
- Special tools dan peralatan servis yang dipakai dalam penentuan FRT adalah yang ditentukan atau dianjurkan di dalam Buku Pedoman Reparasi.

**Bagian yang diservis yang tidak ada FRTnya**

- Aksesoris dan parts yang diservis yang tidak terdaftar di dalam parts catalog ini.
- Lokasi-lokasi yang mengalami sedikit sekali pemburukan kondisi atau kerusakan dalam pemakaian normal.
- Pekerjaan servis yang dapat diselesaikan dengan sekali sentuh.
- Pekerjaan servis yang jarang sekali dilakukan (yaitu yang jarang sekali mengalami masalah dan frekuensi servis).
- Jika FRT tidak tercantum, hitunglah upah kerja berdasarkan perkiraan waktu kerja sesungguhnya.

**Pekerjaan yang tidak ada FRTnya**

- Pembuangan oli dan cairan coolant, Waktu tunggu untuk pemanasan mesin dan sebagainya.
- Pekerjaan tambahan yang meliputi pelepasan/pemasangan perlengkapan luar yang standard.
- Waktu tidak langsung untuk melakukan servis dengan mendatangi pembeli sepeda motor/skuter, tukar tambah, dan pengiriman sepeda motor/skuter.
- Waktu tidak langsung yang diperlukan untuk pemesanan dan penyerahan parts.
- Ongkos untuk bahan perekat, grease, dsb. yang dipakai untuk pekerjaan servis.

Penjelasan FRT dengan menggunakan contoh  
(Contoh mungkin berbeda dari item yang tercantum)

No. Ref.	L.O.N.	(Nomor ref. relatif) Deskripsi	F.R.T.
① ②	111118	(1, 3, 4, 7) ④ CAMSHAFT ..... 4.5	②
③		⑥ • Termasuk: Penyetelan renggang klep Ganti rocker arm tambahkan ..... 1.0 ⑤	
	111118A		

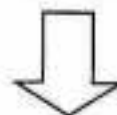
- ① No. Referensi dari gambar part yang menunjukkan lokasi kerja untuk penggantian.
- ② FRT adalah singkatan dari Flat Rate Time menunjukkan waktu servis standard yang dibutuhkan untuk penggantian.
- ③ LON adalah singkatan dari Labor Operation Number, yaitu klasifikasi dari item servis dengan kode unit kerja.  
Kode kerja yang sama digunakan tidak tergantung dari model.  
Pengerjaan standard ditandai dengan kode 6 digit, dan pengerjaan tambahan ditandai dengan kode 7 digit.
- ④ Menyatakan penggantian camshaft dan FRT4,5.
- ⑤ Menyatakan bahwa FRT1,0 akan ditambahkan jika pekerjaan tambahan (penggantian rocker arm) dilakukan sehubungan dengan penggantian camshaft.

- ⑥ Menyatakan isi pekerjaan yang termasuk di dalam bagian yang diservis.
- ⑦ Menyatakan No. referensi yang pekerjaannya adalah sama dengan FRT4,5 untuk camshaft.

(Daerah jangkauan aplikasi terbatas pada bagian-bagian yang diservis tanpa penentuan LON di dalam blok yang sama)

**Cara mencari bagian yang diservis dengan memakai contoh**  
(penggantian camshaft)

Buka ke halaman blok dimana gambar spare part camshaft diperlihatkan.



Carilah gambar camshaft, dan carilah bagian yang diservis dan FRT yang sesuai dengan No. referensi.



Tanda penunjuk untuk pencantuman bagian-bagian yang diservis yang terdapat lanjutan pada halaman berikutnya

No.	L.O.N.	(Nomor ref. relatif)	F.R.T.
Ref.		Deskripsi	
2	111118	CAMSHAFT .....	4,5
	.	.	.
	.	.	.

+  
Tanda yang diperlihatkan pada baris terakhir.

Blok yang tidak ada penentuan FRT

No.	L.O.N.	(Nomor ref. relatif)	F.R.T.
Ref.		Deskripsi	
TIDAK ADA INFORMASI.....			

• Sistem kode LON



1	11	1	18	A
a		c		

a) Kode kategori dan klasifikasi

Kode	Kategori
1	Mesin
2	Transmisi
3	Bahan bakar & Pembuangan gas
4	Rangka & Badan
5	Kemudi/Suspensi
6	Kelistrikan
7	Roda/Rem
8	Alat pengontrol/instrumen
9	-
0	-

c) Kode pekerjaan dan klasifikasi

Kode	Kategori pekerjaan
1	Ganti, Pelepasan/Pemasangan, Ganti
2	Overhaul
3	Setel, Balans
4	(Pekerjaan yang berhubungan dengan pengecatan: Lapisan-atas)
5	Test, Pemeriksaan/diagnosa, Pengukuran, Pemeriksaan
6	(Pekerjaan yang berhubungan dengan overhaul: Rebore = korter)
7	(Pekerjaan yang berhubungan dengan overhaul: Reseal = perapatan kembali)
8	(Resurface = Pembentukan kembali permukaan)
9	(Pekerjaan yang berhubungan dengan pengecatan: Refinish = perhalus permukaan)
0	Perbaikan, Pembersihan, Pembuangan angin palsu

Bagian utama yang diservis tanpa memakai spare parts

Pelepasan/Pemasangan, Penyetelan, Pemeriksaan/Pengukuran, Pekerjaan lain  
(E: Mesin, F: Rangka)

**\* PEKERJAAN LAIN SELAIN PENGGANTIAN PARTS**

• **Pelepasan/Pemasangan**

Set untuk konfigurasi dengan parts dilepaskan dari kendaraan.

	LON	DESKRIPSI	FRT
E	1101E5	<b>MEMIRINGKAN ASSY., MESIN-PELEPASAN/PEMASANGAN</b> TERMASUK: Semua penyetelan yang diperlukan	1,9
	3111D5	<b>ASSY., THROTTLE BODY-PELEPASAN/PEMASANGAN</b>	0,7
	1101E6	<b>PEMISAHAN CRANKCASE</b> TERMASUK: Penurunan dan pemasangan mesin	4,3
F	1151E6	<b>ASSY., RADIATOR PELEPASAN/PEMASANGAN</b>	0,4

• **Penyetelan**

	LON	DESKRIPSI	FRT
E	3143A0	<b>PUTARAN STASIONER MESIN - PENYETELAN</b>	0,1
	6143A1	<b>BUSI-PENYETELAN/PEMBERSIHAN</b>	0,2
	1113A0	<b>JARAK RENGANG KLEP-PENYETELAN</b> CATATAN: Untuk 1 kendaraan	0,8
F	6163A0	<b>LAMPU DEPAN- MENGARAHKAN</b>	0,1
	7113A1	<b>REM BELAKANG - PENYETELAN</b> TIDAK TERMASUK: Penyetelan kampas rem belakang	0,1
	7113A1A	Penyetelan equalizer tambahkan	0,3
	3113A3	<b>PENGOPERASIAN GAS-PENYETELAN</b>	0,1

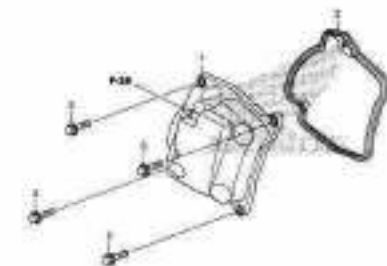
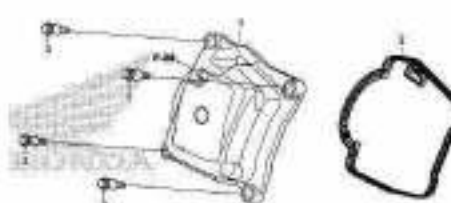
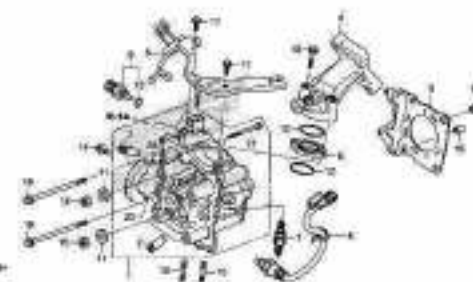


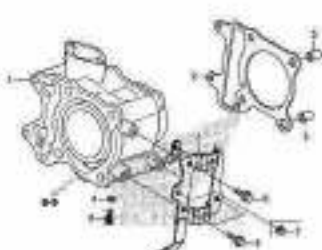
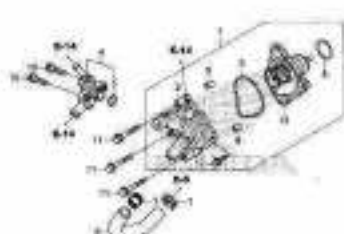
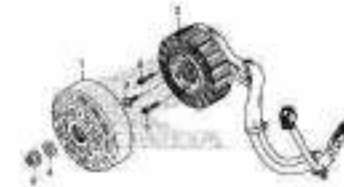

• **Pemeriksaan/Pengukuran**

	LON	DESKRIPSI	FRT
E	1115A0	<b>TEKANAN KOMPRESI-PENGUKURAN</b>	0,3
	6145A0	<b>WAKTU PENGAPIAN- PEMERIKSAAN</b>	0,4
F	6105A0	<b>BATTERY- PENGISIAN</b> TERMASUK: Dalam kasus jenis battery terbuka, periksa tinggi permukaan electrolyte dan pengisian	0,2

• **Pekerjaan lain**

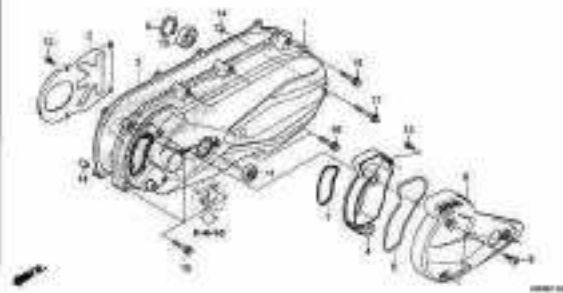
	LON	DESKRIPSI	FRT
E	1130A1	<b>SARINGAN KASA OLI- PEMBERSIHAN</b>	0,2
F	7110A0	<b>REM DEPAN-PEMBUANGAN ANGIN PALSU</b>	0,2
	1151E7	<b>CAIRAN PENDINGIN RADIATOR-GANTI</b>	0,3
	3115A3	<b>PENGENALAN INISIALISASI ECM</b>	0,2
	6155A1	<b>REGISTRASI REMOTE TRANSMITTER ATAU PENGINTEGRASIAN KUNCI KONTAK</b>	0,1

## KELOMPOK MESIN

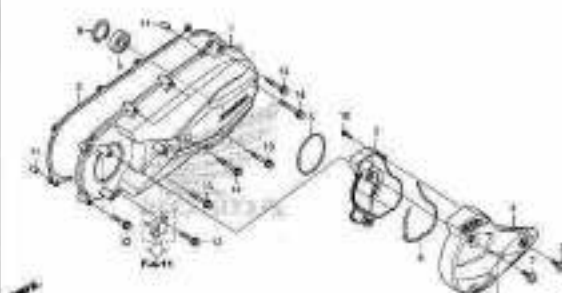
<p><b>E-2</b>      <b>CYLINDER HEAD COVER</b> <b>(ACB125CBFF,G,J/CBTF,G,J)</b></p> 	<p><b>E-2-1</b>    <b>CYLINDER HEAD COVER</b> <b>(ACB125CBFK/CBTK)</b></p> 	<p><b>E-3</b>      <b>CYLINDER HEAD</b></p> 
<p><b>E-4</b>      <b>CAMSHAFT/VALVE</b></p> 	<p><b>E-5</b>      <b>CAM CHAIN/TENSIONER</b></p> 	<p><b>E-6</b>      <b>CYLINDER</b></p> 
<p><b>E-9</b>      <b>WATER PUMP</b></p> 	<p><b>E-10</b>     <b>A.C.G. STARTER</b></p> 	<p><b>E-11</b>     <b>OIL PUMP</b></p> 

## KELOMPOK MESIN

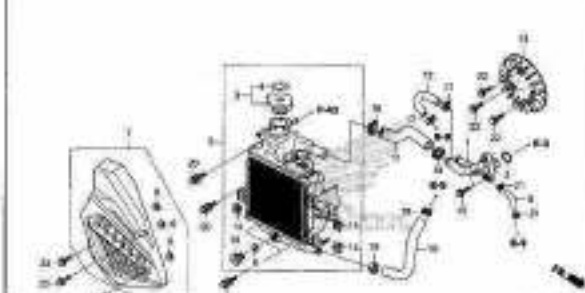
**E-13 LEFT SIDE COVER  
(ACB125CBFF,G,J/CBTF,G,J)**



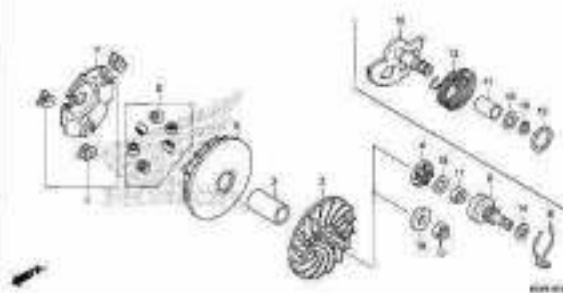
**E-13-1 LEFT SIDE COVER  
(ACB125CBFK/CBTK)**



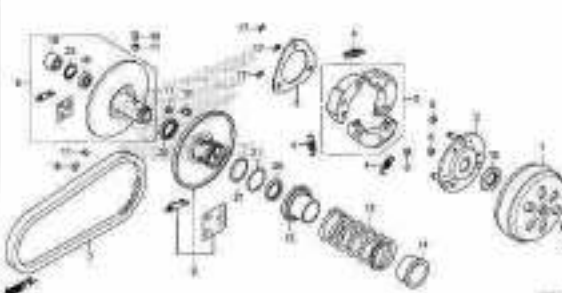
**E-14 RADIATOR**



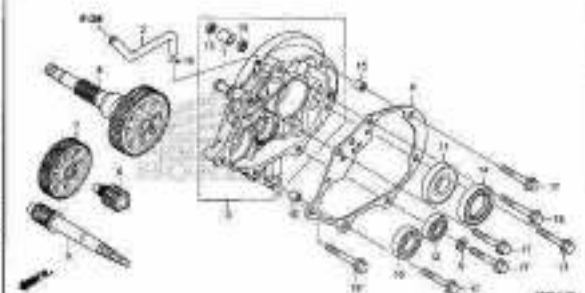
**E-16 DRIVE FACE**



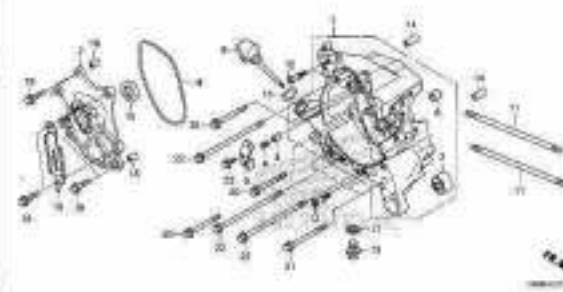
**E-17 DRIVEN FACE**



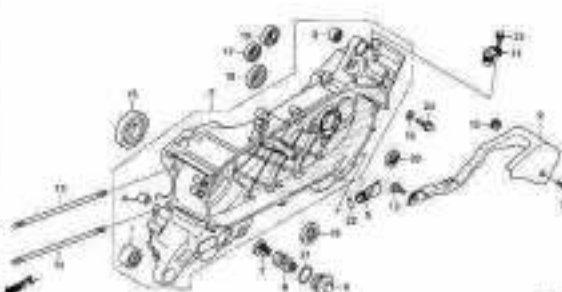
**E-17-10 TRANSMISSION**



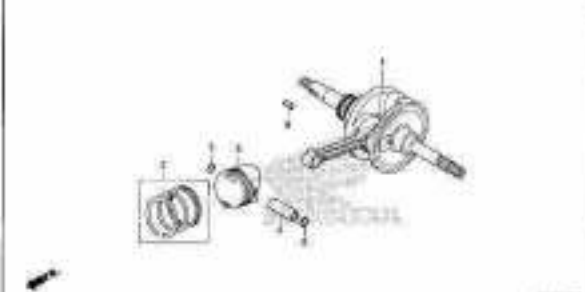
**E-19-10 RIGHT CRANKCASE**



**E-19-20 LEFT CRANKCASE**

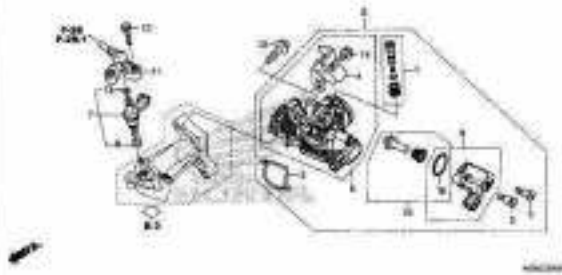


**E-20 CRANKSHAFT/PISTON**



# KELOMPOK MESIN

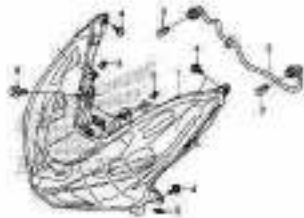
E-22 THROTTLE BODY/FUEL INJECTOR



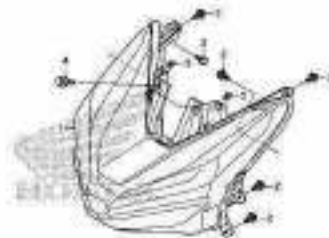
**2**

## KELOMPOK RANGKA

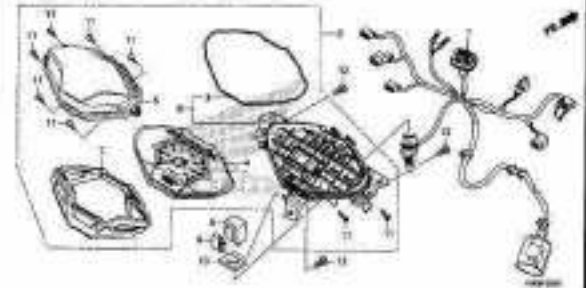
**F-1 HEADLIGHT  
(ACB125CBFF,G,J/CBTF,G,J)**



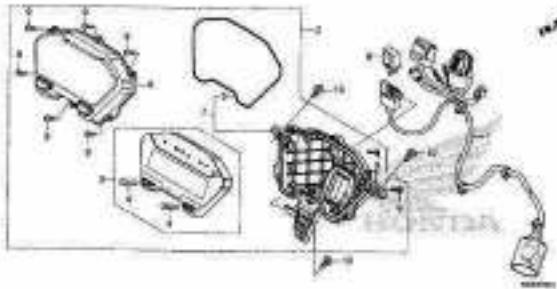
**F-1-1 HEADLIGHT  
(ACB125CBFK/CBTK)**



**F-2 METER  
(ACB125CBFF,G,J/CBTF,G,J)**



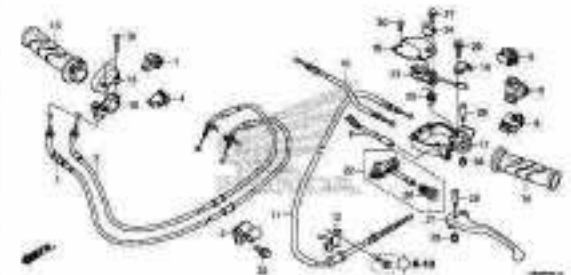
**F-2-1 METER(ACB125CBFK/CBTK)**



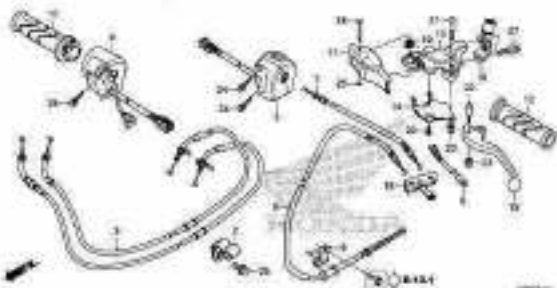
**F-3 MIRROR**



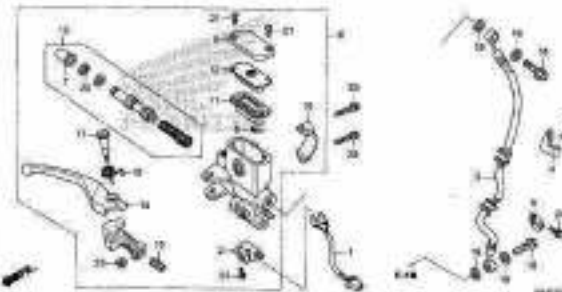
**F-4-10 HANDLE LEVER/SWITCH/CABLE(1)**



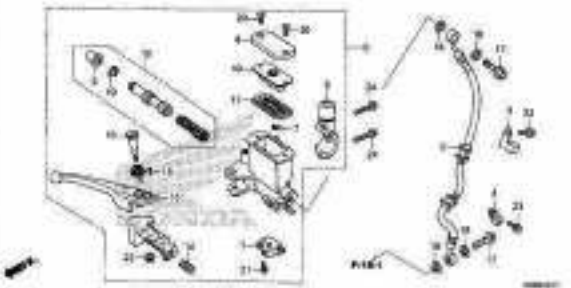
**F-4-11 HANDLE LEVER/SWITCH/CABLE(2)**



**F-5-10 FRONT BRAKE MASTER CYLINDER(1)**

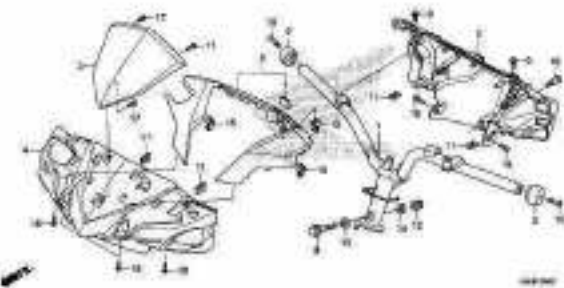


**F-5-11 FRONT BRAKE MASTER CYLINDER(2)**

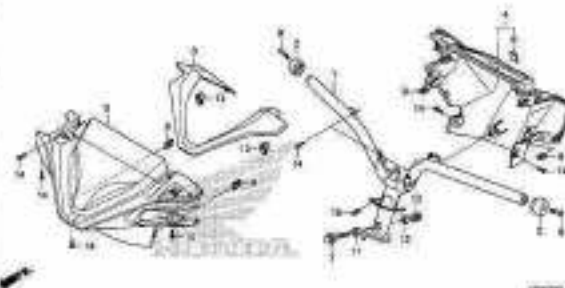


## KELOMPOK RANGKA

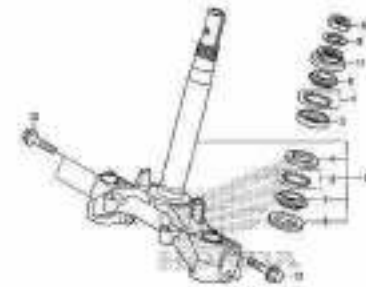
**F-9 HANDLE PIPE/HANDLE COVER(1)**



**F-9-1 HANDLE PIPE/HANDLE COVER(2)**



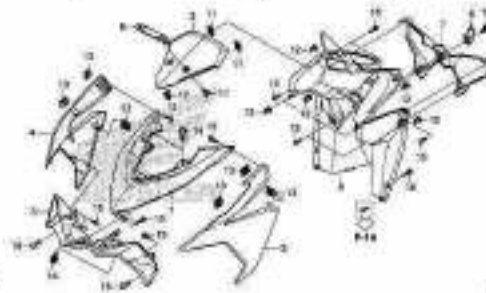
**F-10 STEERING STEM**



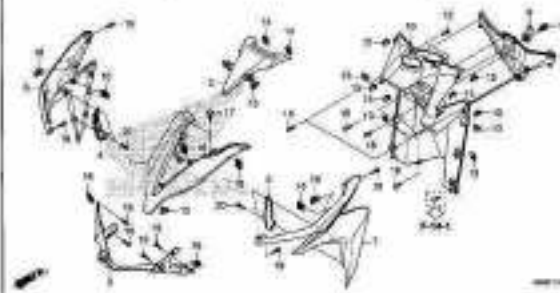
**F-11 FRONT FENDER**



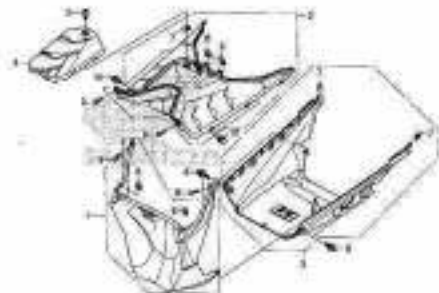
**F-12 FRONT COVER  
(ACB125CBFF,G,J/CBTF,G,J)**



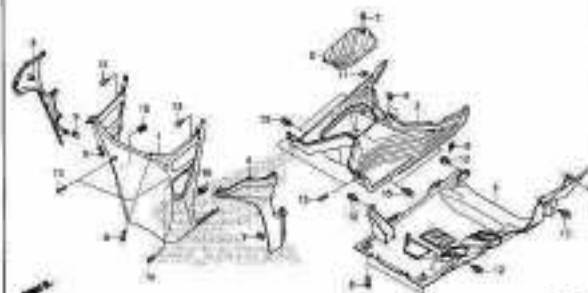
**F-12-1 FRONT COVER  
(ACB125CBFK/CBTK)**



**F-14 FLOOR STEP  
(ACB125CBFF,G,J/CBTF,G,J)**



**F-14-1 FLOOR STEP  
(ACB125CBFK/CBTK)**

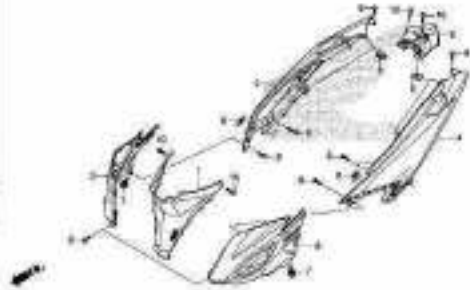


**F-14-10 PILLION STEP**

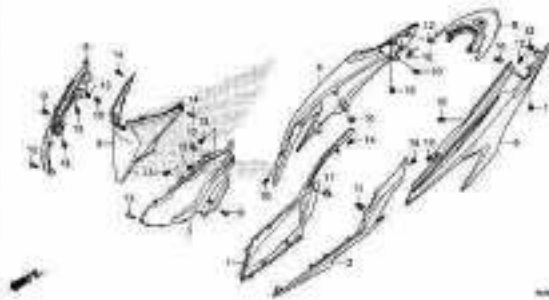


# KELOMPOK RANGKA

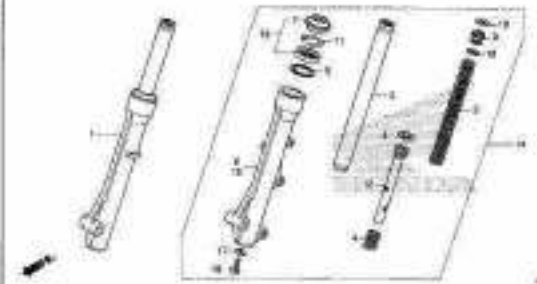
F-15 BODY COVER  
(ACB125CBFF,G,J/CBTF,G,J)



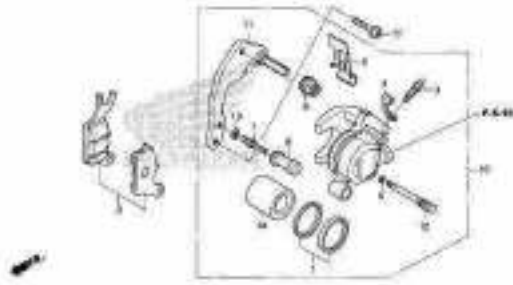
F-15-1 BODY COVER  
(ACB125CBFK/CBTK)



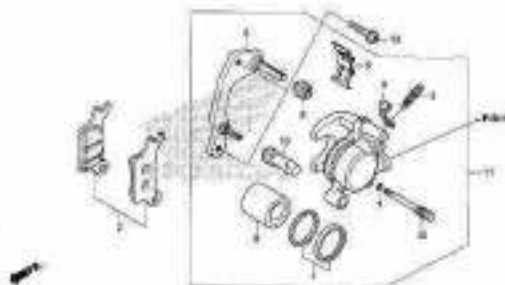
F-17 FRONT FORK



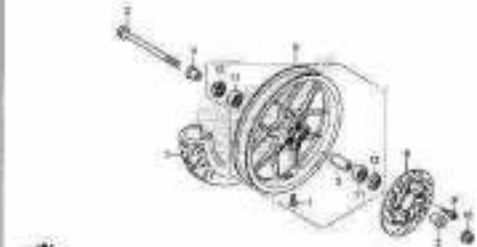
F-18 FRONT BRAKE CALIPER  
(ACB125CBFF,G,J/CBTF,G,J)



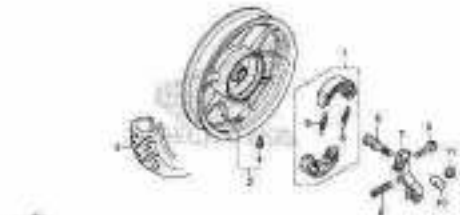
F-18-1 FRONT BRAKE CALIPER  
(ACB125CBFK/CBTK)



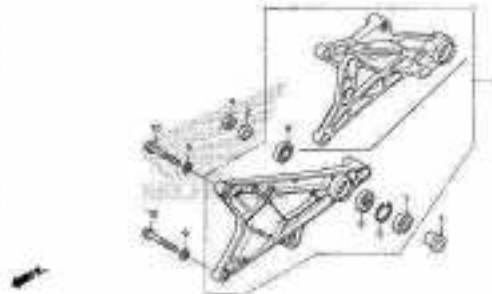
F-20-40 FRONT WHEEL



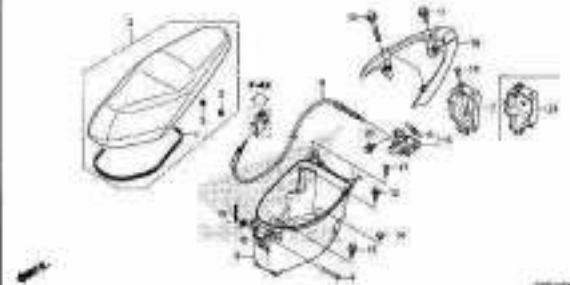
F-22-30 REAR WHEEL



F-23 SWINGARM



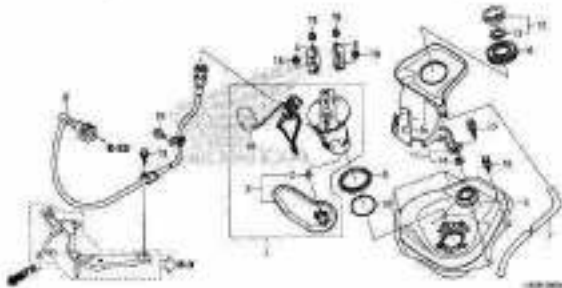
F-24 SEAT/LUGGAGE BOX



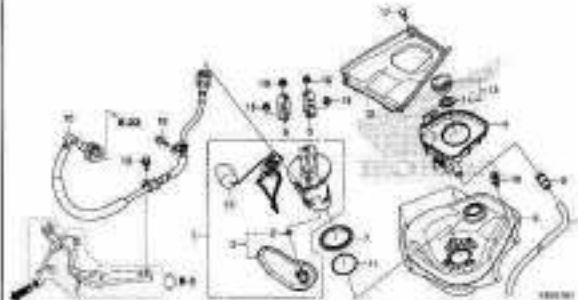


## KELOMPOK RANGKA

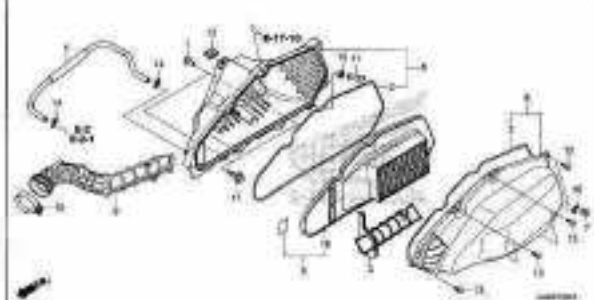
**F-26 FUEL TANK  
(ACB125CBFF,G,J/CBTF,G,J)**



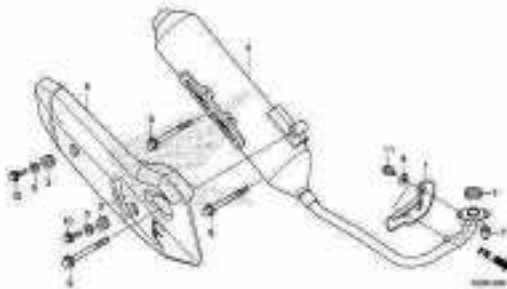
**F-26-1 FUEL TANK  
(ACB125CBFK/CBTK)**



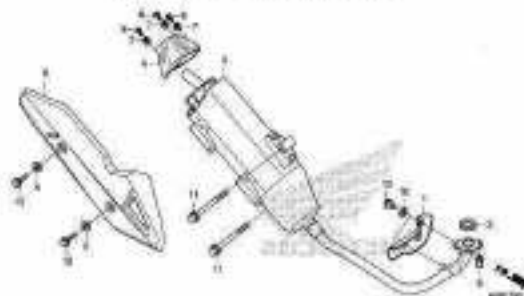
**F-28 AIR CLEANER**



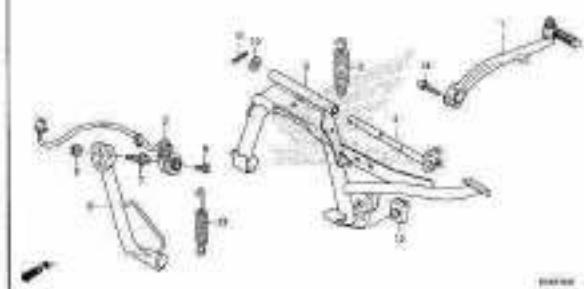
**F-30 EXHAUST MUFFLER  
(ACB125CBFF,G,J/CBTF,G,J)**



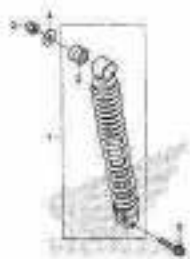
**F-30-1 EXHAUST MUFFLER  
(ACB125CBFK/CBTK)**



**F-35 STAND/KICK STARTER ARM**



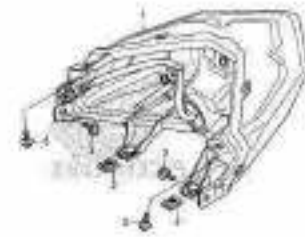
**F-36 REAR CUSHION**



**F-37 WINKER**

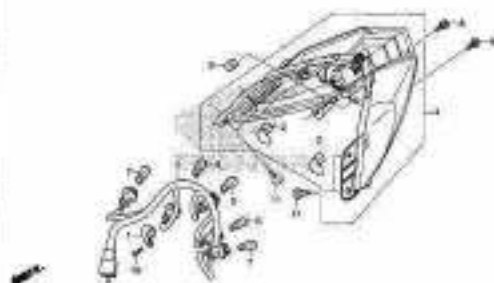


**F-38 TAILLIGHT**

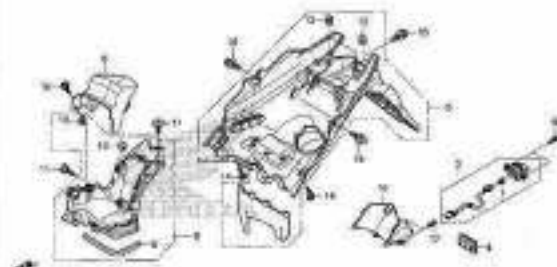


## KELOMPOK RANGKA

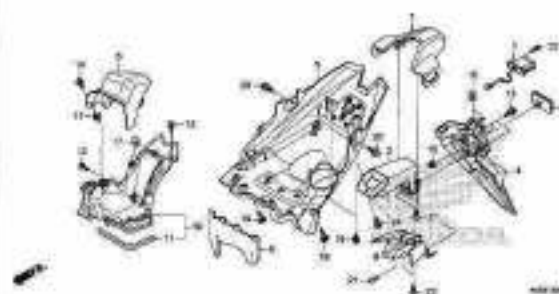
F-38-10 REAR COMBINATION LIGHT



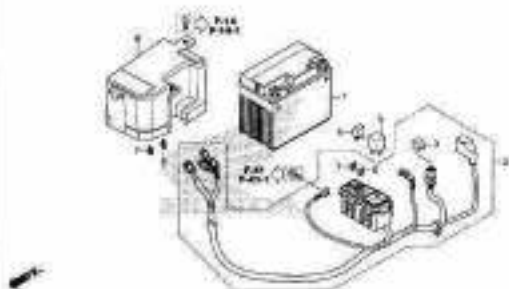
F-39 REAR FENDER/LICENSE LIGHT(1)



F-39-1 REAR FENDER/LICENSE LIGHT(2)



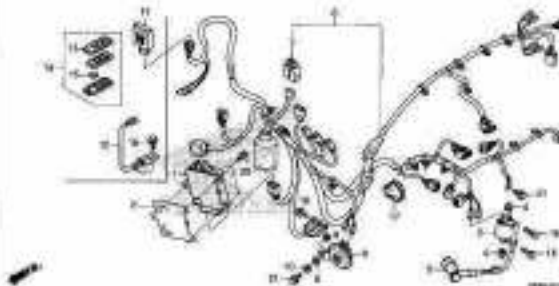
F-40 BATTERY



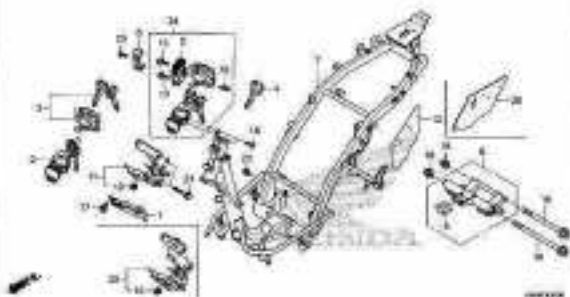
F-41 WIRE HARNESS  
(ACB125CBFF,G,J/CBTF,G,J)



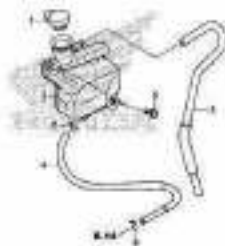
F-41-1 WIRE HARNESS  
(ACB125CBFK/CBTK)



F-42 FRAME BODY



F-43 RESERVE TANK

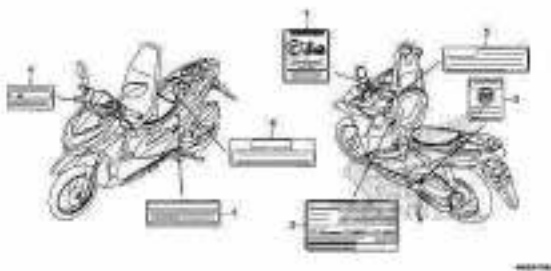


F-46 TOOLS

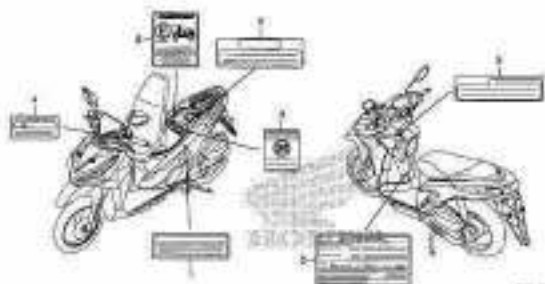


## KELOMPOK RANGKA

**F-47** CAUTION LABEL  
(ACB125CBFF,G,J/CBTF,G,J)



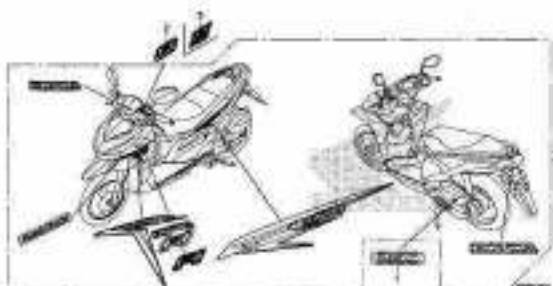
**F-47-1** CAUTION LABEL  
(ACB125CBFK/CBTK)



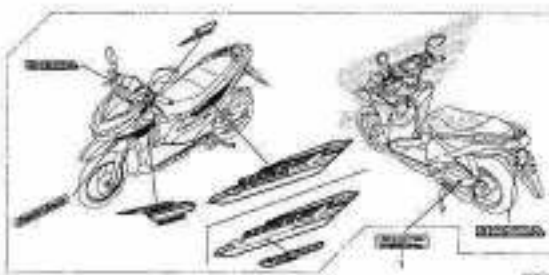
**F-48** MARK/STRIPE  
(ACB125CBFF/CBTF)



**F-48-1** MARK/STRIPE  
(ACB125CBFG/CBTG)



**F-48-2** MARK/STRIPE  
(ACB125CBFJ/CBTJ)

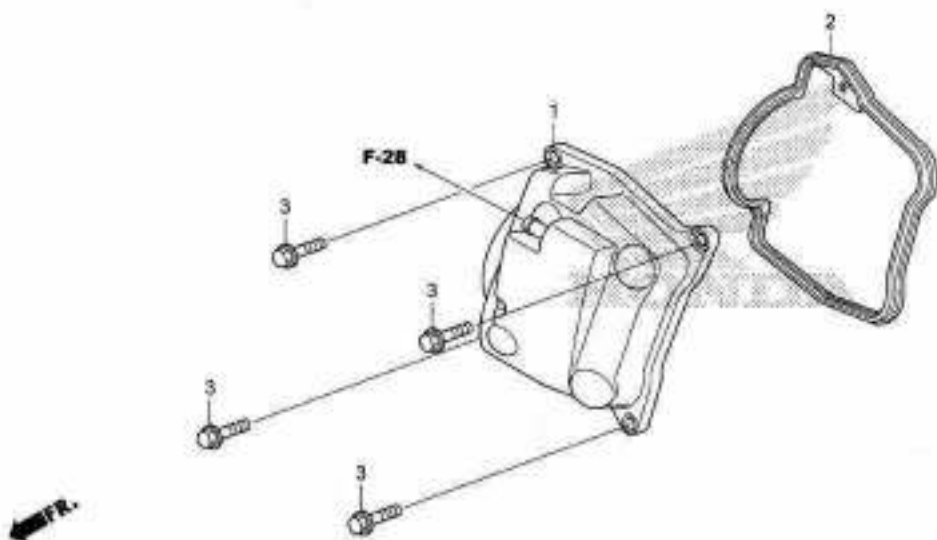


**F-48-3** MARK/STRIPE  
(ACB125CBFK/CBTK)



E-2

CYLINDER HEAD COVER(ACB125CBFF,G,J/CBTF,G,J)



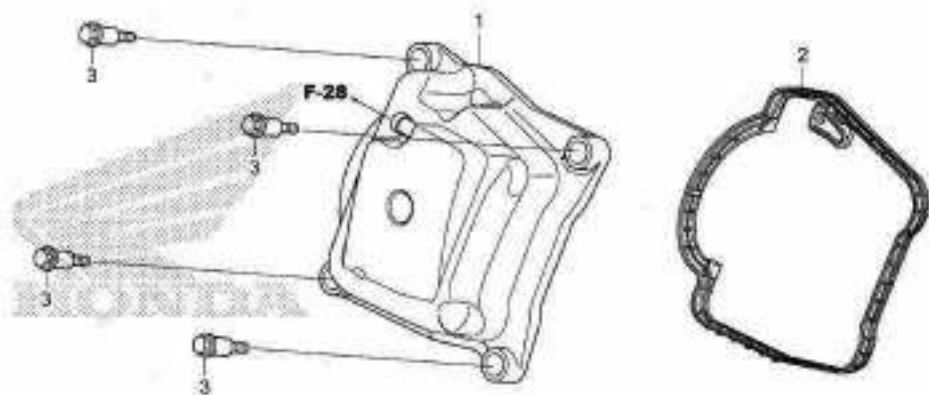
No. Ref.	L.O.N.	(Nomor ref. relatif) Deskripsi	F.R.T.
1	111104	COVER, CYLINDER HEAD .....	0,3
2	111102	GASKET, CYLINDER HEAD COVER .....	0,3

No. Ref.	No. Part	Deskripsi	Jumlah								No. Seri	Kode Parts Catalog
			08/01/01	08/01/02	08/01/03	08/01/04	08/01/05	08/01/06	08/01/07	08/01/08		
1	12310-KZR-700	COVER COMP., CYLINDER HEAD .	1	1	1	-	1	1	1	-		
2	12391-K59-A11	GASKET, CYLINDER HEAD COVER (IK)	1	1	1	-	1	1	1	-		
3	95701-06022-00	GASKET, CYLINDER HEAD COVER BOLT, FLANGE, 6X22 .....	4	4	4	-	4	4	4	-		

2

# E-2-1

# CYLINDER HEAD COVER(ACB125CBFK/CBTK)



No. Ref.	L.O.N.	(Nomor ref. relatif) Deskripsi	F.R.T.
----------	--------	-----------------------------------	--------

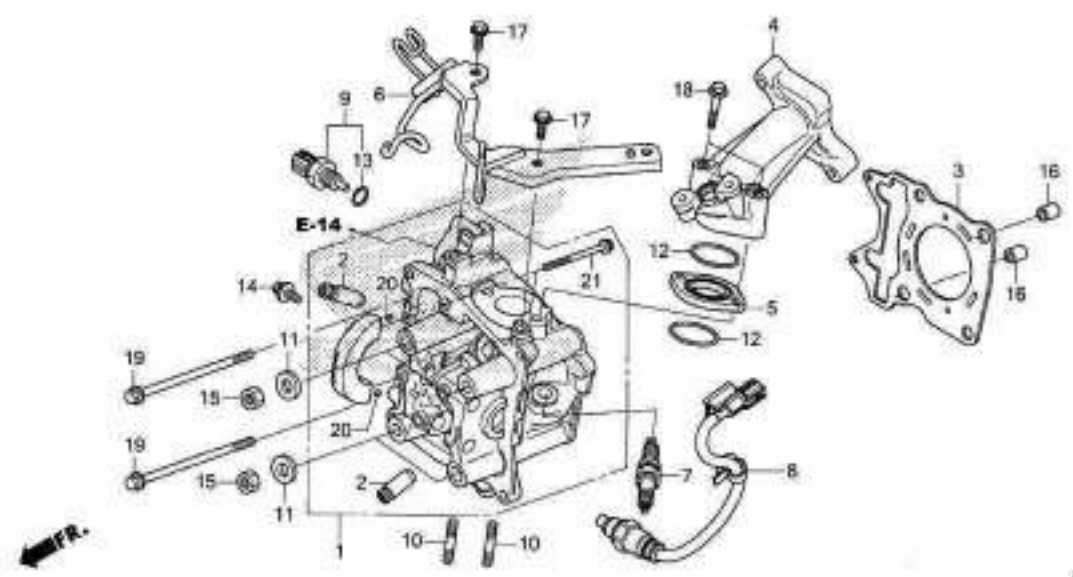
1	1111C4	COVER, CYLINDER HEAD .....	0,3
2	1111D2	GASKET, CYLINDER HEAD COVER .....	0,3

No. Ref.	No. Part	Deskripsi	Jumlah				No. Seri	Kode Parts Catalog
			WAB125/ACB125					
			CR5(CBF)	CR5(CBF)	CR5 (SR/CBT)	CR5 (SR/CBT)		
			2015a	2015a	2015a	2015a	2015a	2015a
1	12310-K66-V00	COVER COMP., HEAD .....	-	-	1	-	-	1
2	12391-K66-V01	GASKET, HEAD COVER .....	-	-	1	-	-	1
3	90013-K66-V00	BOLT, HEAD COVER .....	-	-	4	-	-	4

# 2

# E-3

# CYLINDER HEAD



No. Ref.	L.O.N.	(Nomor ref. relatif) Deskripsi	F.R.T.
1	111106	HEAD, CYLINDER ..... .TERMASUK: Penurunan dan pemasangan mesin .TERMASUK: Penyetalan dan skir klep	4,0
2	1111L9	GUIDE, INTAKE VALVE(SATU) ..... .TERMASUK: Penurunan dan pemasangan mesin .TERMASUK: Reaming .TERMASUK: Penyetalan dan skir klep	4,0
	1111M0	GUIDE, EXHAUST VALVE(SATU) ..... .TERMASUK: Penurunan dan pemasangan mesin .TERMASUK: Reaming .TERMASUK: Penyetalan dan skir klep	4,0
	1111M9	GUIDE, VALVE :UNTUK 1 KENDARAAN. .... .TERMASUK: Penurunan dan pemasangan mesin .TERMASUK: Reaming .TERMASUK: Penyetalan dan skir klep	4,3
+3	111115	GASKET, CYLINDER HEAD .....	3,2

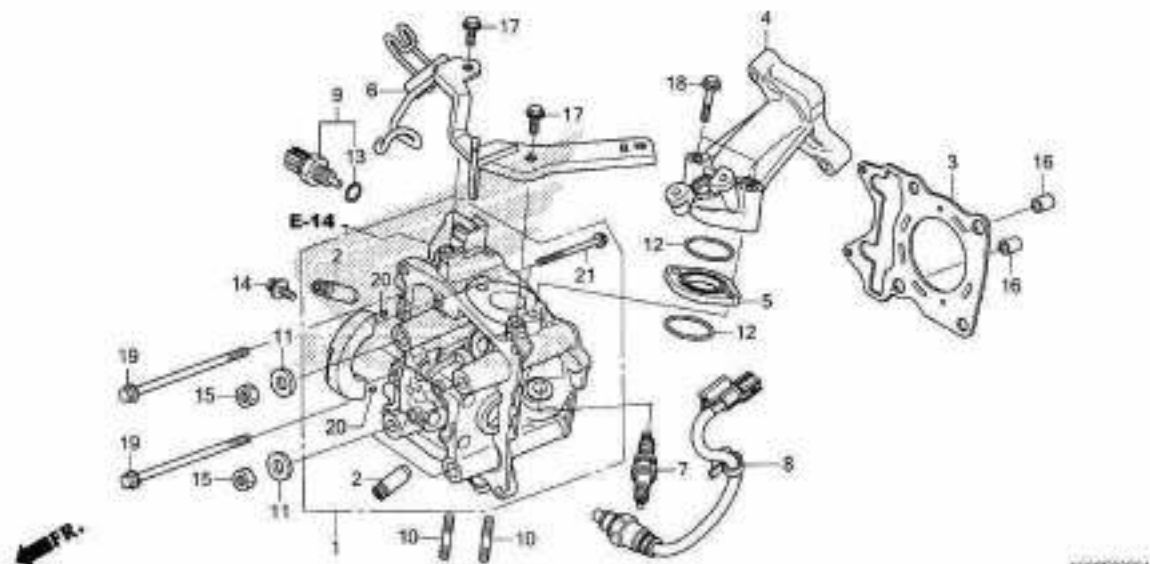
K0060300A

No. Ref.	No. Part	Deskripsi	Jumlah							
			VARIO (D/ACR/CS)							
			CS5(CBT) 2015a	2015b	CS5(CBT) 2017a	2017b	CS5(ISS/CBT) 2015c	2016a	CS5(ISS/CBT) 2017a	2018a
1	12010-K66-V00	HEAD ASSY., CYLINDER .....	-	-	-	1	-	-	-	1
2	12204-KWN-P00	GUIDE, VALVE(O.S.) .....	2	2	2	2	2	2	2	2
3	12251-K12-901	GASKET, CYLINDER HEAD .....	1	1	1	1	1	1	1	1
	12251-K2R-601	.....	1	1	1	-	1	1	1	-
	12251-K77-V01	.....	-	-	-	1	-	-	-	1
4	17111-K60-B00	PIPE, IN. ....	1	1	1	1	1	1	1	1
5	17119-KWN-710	INSULATOR, IN. PIPE .....	1	1	1	1	1	1	1	1
6	17533-K60-B00	STAY COMP., FUEL HOSE CLAMPER	1	1	1	-	1	1	1	-
	17533-K60-B60	.....	-	-	-	1	-	-	-	1
7	31926-KRM-841	PLUG, SPARK (CPR9EA-9) (NG) ..	1	1	1	1	1	1	1	1
	31926-KYT-901	PLUG, SPARK (JZ7EPR9) (DS) ...	1	1	1	1	1	1	1	1
8	36532-K60-B01	SENSOR, OXYGEN(O2S) .....	1	1	1	-	1	1	1	-
	36532-K60-B61	SENSOR, OXYGEN .....	-	-	-	1	-	-	-	1
9	37870-KZR-601	SENSOR ASSY., WATER TEMPERATURE	1	1	1	1	1	1	1	1
10	90004-KGF-910	BOLT, STUD, 7X17 .....	2	2	2	2	2	2	2	2
11	90483-KWN-900	WASHER, 8MM .....	4	4	4	4	4	4	4	4
12	91301-KRJ-901	O-RING, 29X2 .....	2	2	2	2	2	2	2	2
13	91307-PLC-004	O-RING, 9.5X1.9 .....	1	1	1	1	1	1	1	1
14	93404-D6012-00	BOLT-WASHER, 6X12 .....	1	1	1	1	1	1	1	1
15	94030-08280	NUT, HEX., 8MM .....	4	4	4	4	4	4	4	4
16	94301-10160	DOWEL PIN, 10X16 .....	2	2	2	2	2	2	2	2
17	95701-D6014-00	BOLT, FLANGE, 6X14 .....	2	2	2	2	2	2	2	2
18	95701-D6040-00	BOLT, FLANGE, 6X40 .....	2	2	2	2	2	2	2	2

2

# E-3

# CYLINDER HEAD



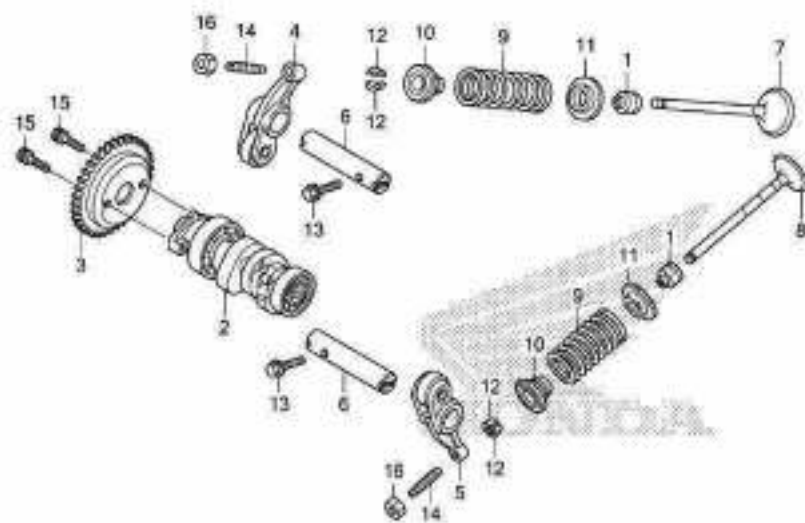
No. Ref.	L.O.N.	(Nomor ref. relatif) Deskripsi	F.R.T.
+3		.TERMASLK: Penurunan dan pemasangan mesin (5,12)	
4	111107	MANIFOLD, INTAKE .....	0,7
7	614130	PLUG, SPARK .....	0,2
8	617121	SENSOR, OXYGEN .....	0,7
9	6171A9	SENSOR, WATER TEMP .....	0,6

No. Ref.	No. Part	Deskripsi	Jumlah								No. Seri	Kode Parts Catalog
			C85(C85)		V80 (25/ACR125)		C86 (85/C87)		C86 (88/C87)			
			2015n	2016sp	2017n	2018sp	2015n	2016sp	2017n	2018sp		
19	95701-06095-00	BOLT, FLANGE, 6X95 .....	2	2	2	2	2	2	2	2		
20	94303-03050	DOWEL PIN, 3X5 .....	2	2	2	2	2	2	2	2		
21	96001-06080-00	BOLT, FLANGE, 6X80 .....	2	2	2	2	2	2	2	2		



# E-4

# CAMSHAFT/VALVE



K988C0400

No. Ref.	L.O.N.	(Nomor ref. relatif) Deskripsi	F.R.T.
2	111118	CAMSHAFT ..... .TERMASUK: Peryetelan klep	2,4
3	111104	SPROCKET, CAM.....	2,2
4	1111K8	ARM, INTAKE VALVE ROCKER(SATU) .. .TERMASUK: Peryetelan klep (6)	2,3
5	1111K9	ARM, EXHAUST VALVE ROCKER(SATU) . .TERMASUK: Peryetelan klep (6)	2,3
	1111L8	ARM, VALVE ROCKER :UNTUK 1 KENDARAAN.....	2,3
7	1111ND	VALVE, INTAKE(SATU) ..... .TERMASUK: Penurunan dan pemasangan mesin	3,6
8	1111N1	VALVE, EXHAUST(SATU) ..... .TERMASUK: Skir klep dan pemasangan mesin	3,6
	1111PD	VALVE :UNTUK 1 KENDARAAN..... .TERMASUK: Penurunan dan pemasangan mesin	3,8
		.TERMASUK: Skir klep	



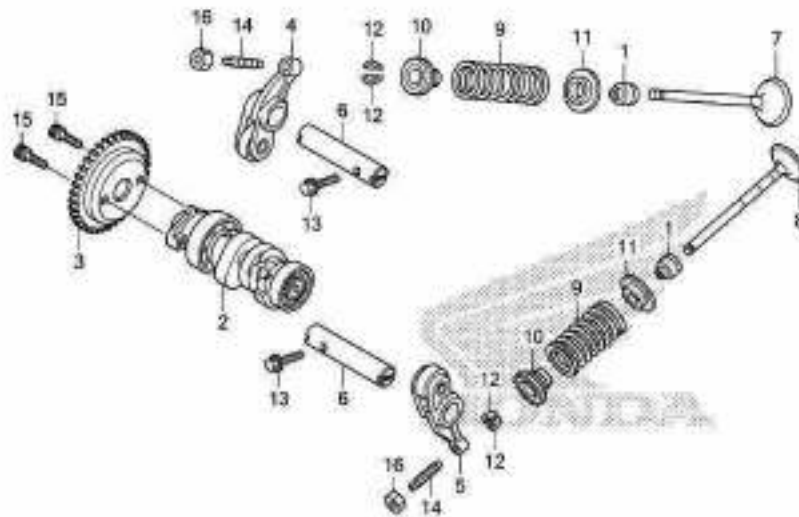
No. Ref.	No. Part	Deskripsi	Jumlah								No. Seri	Kode Parts Catalog
			VINO (SAC/25)									
			085(08F)	085(08F)	085(08F)	085(08F)	085(08F)	085(08F)	085(08F)			
			2015a)	2015a)	2017a)	2018a)	2015a)	2016a)	2017a)	2018a)		
1	12209-GB4-681	SEAL, VALVE STEM(NO) .....	2	2	2	2	2	2	2	2	2	2
	12209-GB4-682	SEAL, VALVE STEM(AR) .....	2	2	2	2	2	2	2	2	2	2
2	14100-K35-J00	CAMSHAFT COMP. ....	1	1	1	-	1	1	1	1	-	-
	14100-K77-V00	.....	-	-	-	1	-	-	-	-	1	1
3	14321-KWN-900	SPROCKET, CAM(S4T) .....	1	1	1	1	1	1	1	1	1	1
4	14430-KZR-600	ARM COMP., IN. VALVE ROCKER	1	1	1	1	1	1	1	1	1	1
5	14440-KZR-600	ARM COMP., EX. VALVE ROCKER	1	1	1	1	1	1	1	1	1	1
6	14451-KZR-600	SHAFT, ROCKER ARM.....	2	2	2	2	2	2	2	2	2	2
7	14711-KWN-900	VALVE, IN. ....	1	1	1	1	1	1	1	1	1	1
8	14721-KWN-900	VALVE, EX. ....	1	1	1	1	1	1	1	1	1	1
9	14751-KZR-601	SPRING, VALVE .....	2	2	2	2	2	2	2	2	2	2
	14751-KWN-900	.....	2	2	2	-	2	2	2	2	-	-
10	14771-KWN-900	RETAINER, VALVE SPRING.....	2	2	2	2	2	2	2	2	2	2
11	14775-KZR-600	SEAT, VALVE SPRING .....	2	2	2	2	2	2	2	2	2	2
12	14781-MA6-000	COTTER, VALVE .....	4	4	4	4	4	4	4	4	4	4
13	90002-KWB-600	BOLT, FLANGE, 5X12 .....	2	2	2	2	2	2	2	2	2	2
14	90012-KWB-600	SCREW, TAPPET ADJUSTING ....	2	2	2	2	2	2	2	2	2	2
15	90083-KVB-900	BOLT, SOCKET KNOCK, 5MM .....	2	2	2	2	2	2	2	2	2	2
16	90206-001-000	NUT, TAPPET ADJUSTING .....	2	2	2	2	2	2	2	2	2	2

2



# E-4

# CAMSHAFT/VALVE

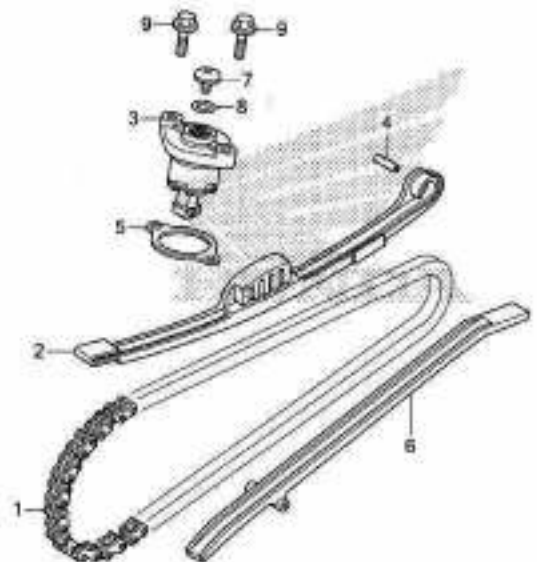


No. Ref.	L.O.N.	(Nomor ref. relatif) Deskripsi	F.R.T.
9		(1,10,11,12)	
1111P2		INTAKE VALVE SPRING DAN/ATAU STEM SEAL(SATU) .....	3,4
		.TERMASLK: Penurunan dan pasangan mesin	
1111P3		EXHAUST VALVE SPRING DAN/ATAU STEM SEAL(SATU) .....	3,4
		.TERMASLK: Penurunan dan pasangan mesin	
1111Q2		VALVE SPRING DAN/ATAU STEM SEAL :UNTLK 1 KENDARAAN .....	3,5
		.TERMASLK: Penurunan dan pasangan mesin	

**2**

# E-5

# CAM CHAIN/TENSIONER



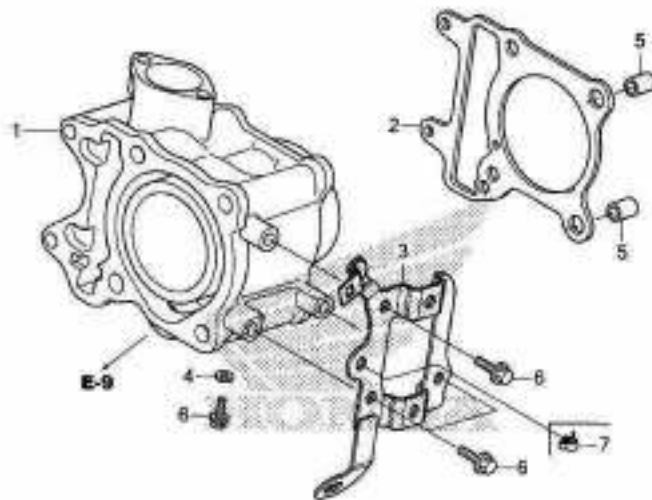
No. Ref.	L.O.N.	(Nomor ref. relatif) Deskripsi	F.R.T.
1	110140	CHAIN, CAM ..... .TERMASUK: Penurunan dan pemasangan mesin	3,7
2	111130	TENSIONER, CAM CHAIN ..... .TERMASUK: Penurunan dan pemasangan mesin	3,7
3	111133	LIFTER, TENSIONER ..... (5)	0,7
6	111139	GUIDE, CAM CHAIN ..... .TERMASUK: Penurunan dan pemasangan mesin	3,2

No. Ref.	No. Part	Deskripsi	Jumlah								No. Seri	Kode Parts Catalog
			cas (car)		cas (car)		cas (s/car)		cas (s/car)			
			2010a	2010a	2010a	2010a	2010a	2010a	2010a	2010a		
1	14401-KSS-931	CHAIN, CAM(92L)(DD) .....	1	1	1	-	1	1	1	-		
	14401-K97-T01	CHAIN, CAM (DID SC2-0404 SV-92LE)	-	-	-	1	-	-	-	1		
2	14510-KZR-600	TENSIONER ASSY., CAM CHAIN .	1	1	1	1	1	1	1	1		
3	14520-KZR-602	LIFTER ASSY., TENSIONER ....	1	1	1	-	1	1	1	-		
	14520-K40-F01	.....	-	-	-	1	-	-	-	1		
4	14531-KZR-600	PIVOT, CAM CHAIN TENSIONER .	1	1	1	1	1	1	1	1		
5	14560-KZR-600	GASKET, TENSIONER LIFTER ...	1	1	1	1	1	1	1	1		
6	14611-KMN-900	GUIDE, CAM CHAIN .....	1	1	1	-	1	1	1	-		
	14611-K97-T00	.....	-	-	-	1	-	-	-	1		
7	90005-KY7-000	SCREW, PAN, 6X6 .....	1	1	1	1	1	1	1	1		
8	91306-MG3-000	O-RING, 1.5X9.5 .....	1	1	1	1	1	1	1	1		
9	95701-06022-00	BOLT, FLANGE, 6X22 .....	2	2	2	2	2	2	2	2		

2

# E-6

# CYLINDER



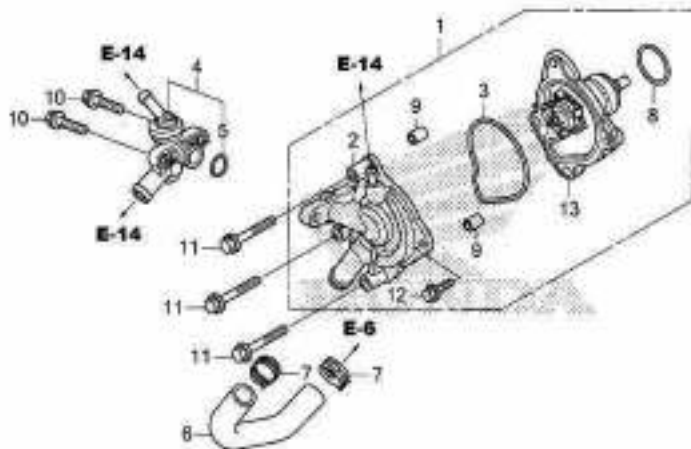
No. Ref.	L.O.N.	(Nomor ref. relatif) Deskripsi	F.R.T.
1	1111A5	CYLINDER ..... .TERMASUK: Penurunan dan pemasangan mesin	3,6
2	111102	GASKET, CYLINDER ..... .TERMASUK: Penurunan dan pemasangan mesin	3,5
3	6141C2	STAY, IGNITION COIL.....	0,2

**2**

No. Ref.	No. Part	Deskripsi	Jumlah								No. Seri	Kode Parts Catalog	
			WABO (S/ACB125)										
			085/08P)	085/08P)	085/08P)	085/08P)	085/08P)	085/08P)	085/08P)	085/08P)			
1	12100-KZR-60D	CYLINDER COMP. ....	1	1	1	1	1	1	1	1	1		
2	12191-KZR-60D	GASKET, CYLINDER .....	1	1	1	1	1	1	1	1	1		
3	30515-K35-V0D	STAY COMP., IGNITION COIL..	1	1	1	-	1	1	1	1	-		
	30515-K60-B6D	.....	-	-	-	1	-	-	-	-	1		
4	90463-ML7-00D	WASHER, SEALING, 6.5MM .....	1	1	1	1	1	1	1	1	1		
5	94301-1016D	DOWEL PIN, 10X16 .....	2	2	2	2	2	2	2	2	2		
6	95701-06014-00	BOLT, FLANGE, 6X14 .....	4	4	4	4	4	4	4	4	4		
7	91504-SL0-003	CLIP, HOOD OPEN WIRE .....	-	-	-	1	-	-	-	-	1		

# E-9

# WATER PUMP

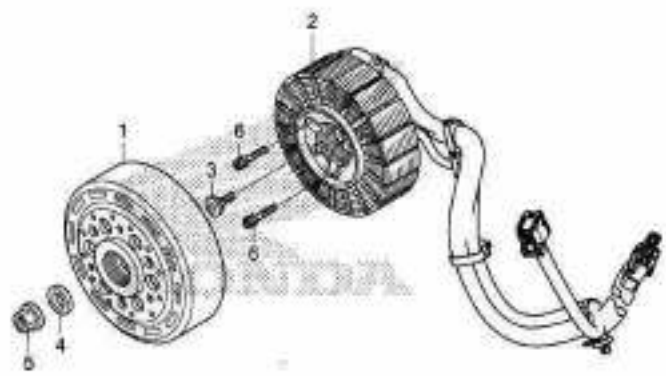


No. Ref.	L.O.N.	(Nomor ref. relatif) Deskripsi	F.R.T.
1		(8)	
1	114103	PUMP ASSY., WATER .....	1,4
2	114100	COVER, WATER PUMP .....	1,4
3	114101	GASKET, WATER PUMP COVER .....	1,4
4		(5)	
4	114116	THERMOSTAT .....	1,5
6	114132	HOSE C, WATER .....	1,1
13	114190	PUMP, WATER .....	1,4

No. Ref.	No. Part	Deskripsi	Jumlah								No. Seri	Kode Parts Catalog
			085 (08F)		W40 (25/10R12)		085 (55/08F)		085 (55/08F)			
			2015p	2018p	2017u	2018p	2015d	2018d	2017u	2018p		
1	19200-KWN-901	PUMP ASSY., WATER .....	1	1	1	-	1	1	1	-		
2	19220-KWN-901	COVER COMP., WATER PUMP ....	1	1	1	1	1	1	1	1		
3	19226-KWN-900	GASKET, WATER PUMP COVER ...	1	1	1	1	1	1	1	1		
4	19300-K59-A11	THERMOSTAT ASSY. ....	1	1	1	1	1	1	1	1		
5	19381-KWN-900	O-RING .....	1	1	1	1	1	1	1	1		
6	19503-KWN-900	HOSE C, WATER .....	1	1	1	1	1	1	1	1		
7	90701-KWN-901	CLAMP, WATER HOSE, 24MM ....	2	2	2	2	2	2	2	2		
8	91302-KWN-900	O-RING, 34X2 .....	1	1	1	1	1	1	1	1		
9	94301-08100	DOWEL PIN, 8X10 .....	2	2	2	2	2	2	2	2		
10	95701-06022-00	BOLT, FLANGE, 6X22 .....	2	2	2	2	2	2	2	2		
11	95701-06040-00	BOLT, FLANGE, 6X40 .....	3	3	3	3	3	3	3	3		
12	96001-06016-00	BOLT, FLANGE, 6X16 .....	1	1	1	1	1	1	1	1		
13	19210-K66-V00	PUMP COMP., WATER .....	-	-	-	1	-	-	-	1		

# E-10

# A.C.G. STARTER



FR. →  
K008E10C.3

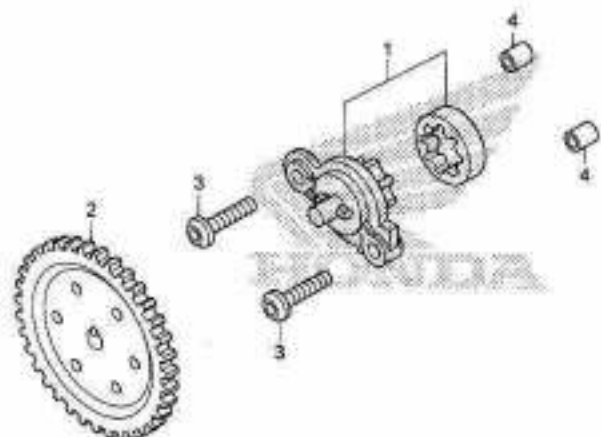
No. Ref.	L.O.N.	(Nomor ref. relatif) Deskripsi	F.R.T.
1	613105	ROTOR ATAU FLYWHEEL.....	0,6
2	6131A3	STATOR.....	1,9

No. Ref.	No. Part	Deskripsi	Jumlah								No. Seri	Kode Parts Catalog
			1990/05/ACR105		1990/05/ACR105		1990/05/ACR105		1990/05/ACR105			
			035/03F	035/03F	035/03F	035/03F	035/03F	035/03F	035/03F	035/03F		
1	31210-KZR-601	FLYWHEEL COMP. ....	1	1	1	-	1	1	1	-		
	31210-K96-V01	.....	-	-	-	1	-	-	-	1		
2	31220-K60-B01	STATOR COMP. ....	1	-	-	-	-	-	-	-	----- 1219712	
	31220-K60-B02	.....	1	-	-	-	-	-	-	-	1219713 -----	
	31220-K60-B61	.....	-	1	1	-	1	1	1	-		
3	90001-KWR-000	BOLT, SOCKET, 6X18 .....	1	1	1	1	1	1	1	1		
4	90439-KMZ-900	WASHER, 12X24X2.3 .....	1	1	1	1	1	1	1	1		
5	94050-12000	NUT, FLANGE, 12MM .....	1	1	1	1	1	1	1	1		
6	96700-06025-00	BOLT, SOCKET, 6X25 .....	3	3	3	3	3	3	3	3		

**2**

# E-11

# OIL PUMP



FR. →  
K008E1100

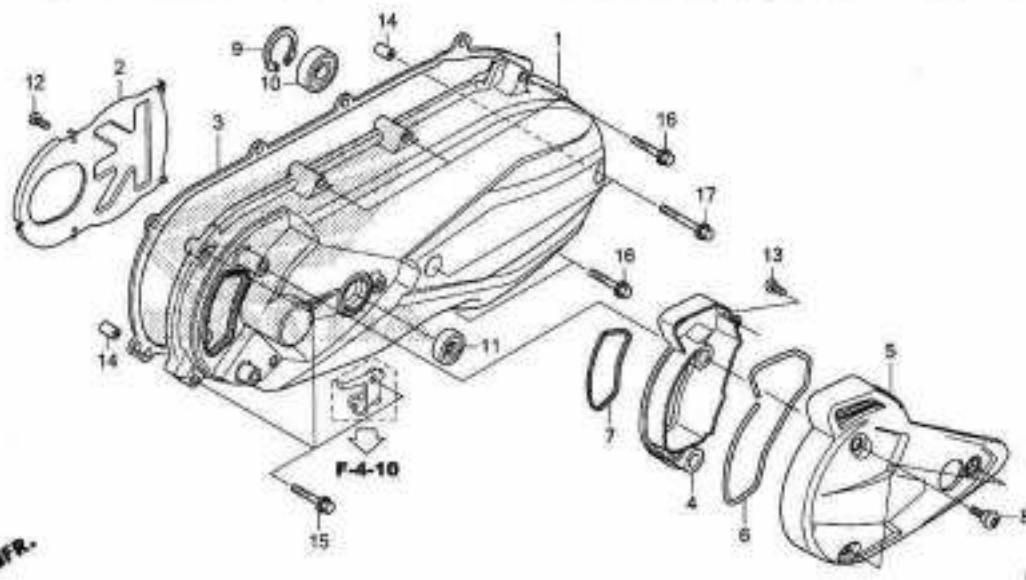
No. Ref.	L.O.N.	(Nomor ref. relatif) Deskripsi	F.R.T.
1	113105	PUMP ASSY., OIL .....	1,0
2	113104	GEAR, OIL PUMP DRIVEN .....	0,9

No. Ref.	No. Part	Deskripsi	Jumlah								No. Seri	Kode Parts Catalog
			V90 12 (A0125)		C90 12 (C0125)		C90 12 (C0125)		C90 12 (C0125)			
			2015a	2015b	2017a	2018a	2015a	2016a	2017a	2018a		
1	15010-KWN-900	PUMP SET, OIL .....	1	1	1	1	1	1	1	1		
2	15133-KWN-900	GEAR, OIL PUMP DRIVEN(35T) ..	1	1	1	1	1	1	1	1		
3	90003-KWN-900	BOLT, SPECIAL, 6X23.5 .....	2	2	2	2	2	2	2	2		
4	94301-08100	DOWEL PIN, 8X10 .....	2	2	2	2	2	2	2	2		

2

# E-13

# LEFT SIDE COVER(ACB125CBFF,G,J/CBTF,G,J)



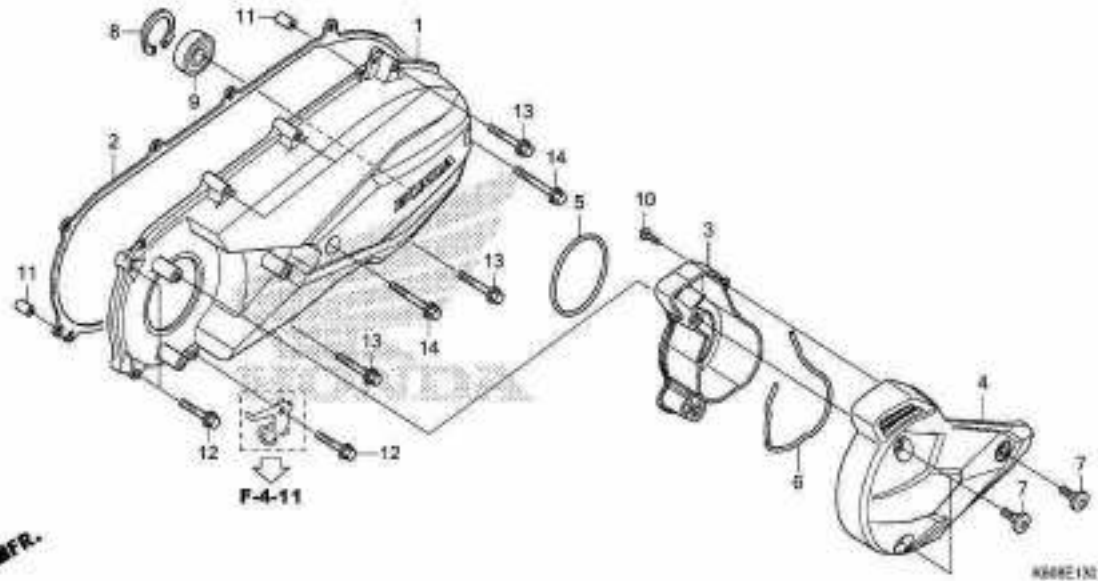
No. Ref.	L.O.N.	(Nomor ref. relatif) Deskripsi	F.R.T.
1	1101A6	COVER, CRANKCASE :LEFT .....	0,5
3	1101A3	GASKET, CRANKCASE COVER :LEFT ...	0,2
5	1101H4	DUCT, BELT COVER .....	0,1
10	2101H8	BEARING, DRIVESHAFT :LEFT COVER SIDE .....	0,4
11	112105	OIL SEAL, KICK STARTER SPINDLE ..	0,2



No. Ref.	No. Part	Deskripsi	Jumlah								No. Seri	Kode Parts Catalog
			VARO (21 ACB125)									
			CBF(CBF)	CBF(CBF)	CBF(CBF)	CBF(CBF)	CBF(CBF)	CBF(CBF)	CBF(CBF)	CBF(CBF)	CBF(CBF)	CBF(CBF)
			2017(j)	2018(k)	2017(j)	2018(k)	2017(j)	2018(k)	2017(j)	2018(k)	2017(j)	2018(k)
1	11341-K59-A10	COVER, L. SIDE .....	1	1	1	-	1	1	1	-	-	-
2	11342-K59-A10	PLATE, L. COVER .....	1	1	1	-	1	1	1	1	-	-
3	11395-KZR-600	GASKET, L. COVER .....	1	1	1	-	1	1	1	1	-	-
4	19641-K59-A10	DUCT, L. COVER .....	1	1	1	-	1	1	1	1	-	-
5	19642-K59-A10	CAP, L. COVER .....	1	1	1	-	1	1	1	1	-	-
6	19748-KZR-600	SEAL, DUCT .....	1	1	1	-	1	1	1	1	-	-
7	19749-KVY-900	SEAL, L. DUCT COVER .....	1	1	1	-	1	1	1	1	-	-
8	90001-KWR-000	BOLT, SOCKET, 6X18 .....	3	3	3	-	3	3	3	3	-	-
9	90652-KVB-900	CIRCLIP, INTERNAL, 32MM .....	1	1	1	-	1	1	1	1	-	-
10	91005-KVB-900	BEARING COMP. (6002UU) .....	1	1	1	-	1	1	1	1	-	-
11	91211-PE9-003	OIL SEAL, 16X26X6(AR) .....	1	-	-	-	1	-	-	-	-	-
	91212-K44-VD1	OIL SEAL, 16X26X6 .....	-	1	1	-	-	1	1	-	-	-
12	93903-34120	SCREW, TAPPING, 4X8 .....	5	5	5	-	5	5	5	-	-	-
13	93903-34220	SCREW, TAPPING, 4X10 .....	1	1	1	-	1	1	1	-	-	-
14	94301-08140	DOWEL PIN, 8X14 .....	2	2	2	-	2	2	2	-	-	-
15	96001-06028-00	BOLT, FLANGE, 6X28 .....	3	3	3	-	3	3	3	-	-	-
16	96001-06040-00	BOLT, FLANGE, 6X40 .....	5	5	5	-	5	5	5	-	-	-
17	96001-06065-00	BOLT, FLANGE, 6X65 .....	2	2	2	-	2	2	2	-	-	-

# E-13-1

# LEFT SIDE COVER(ACB125CBFK/CBTK)



No. Ref.	L.O.N.	(Nomor ref. relatif) Deskripsi	F.R.T.
1	1101A6	COVER, CRANKCASE :LEFT .....	0,5
2	1101A3	GASKET, CRANKCASE COVER :LEFT ...	0,2
4		(3,5,6)	
	1101H4	DUCT, BELT COVER .....	0,1
9	2101H8	BEARING, DRIVESHAFT :LEFT COVER SIDE .....	0,4

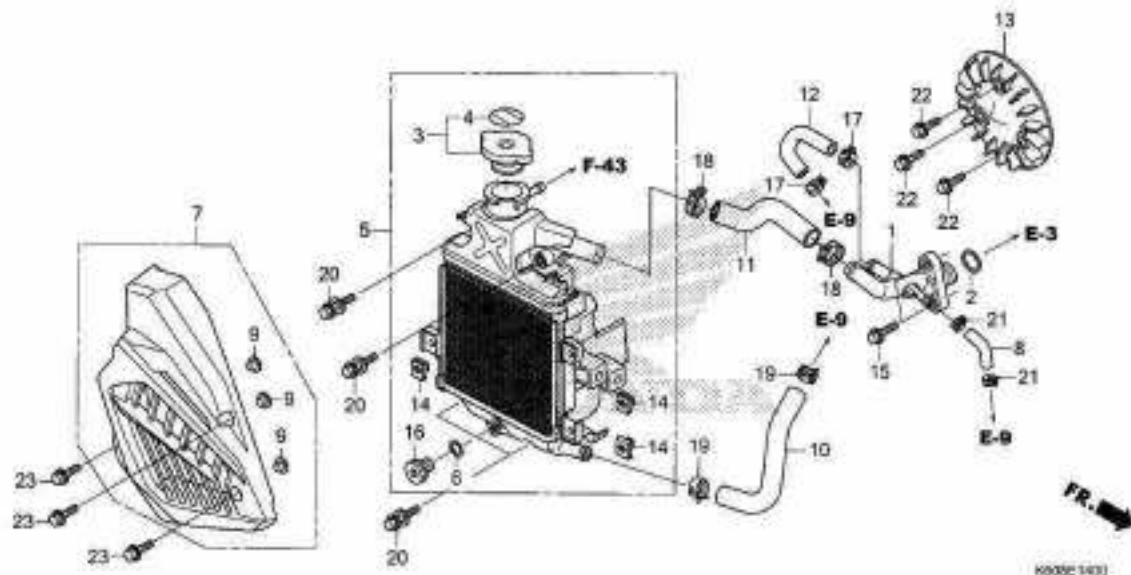
No. Ref.	No. Part	Deskripsi	Jumlah					No. Seri	Kode Parts Catalog	
			CBS(CBF) 2015cc	CBS(CBF) 2015cc	CBS(CBF) 2017cc	CBS(CBF) 2015cc	CBS(CBF) 2015cc			
1	11341-K66-V10	COVER, L. SIDE .....	-	-	-	1	-	-	-	1
2	11395-KZR-600	GASKET, L. COVER .....	-	-	-	1	-	-	-	1
3	19641-K66-V00	DUCT, L. COVER .....	-	-	-	1	-	-	-	1
4	19642-K66-V00	CAP, L. COVER .....	-	-	-	1	-	-	-	1
5	19645-KWN-900	SEAL, BELT COVER DUCT .....	-	-	-	1	-	-	-	1
6	19748-K66-V00	SEAL, DUCT .....	-	-	-	1	-	-	-	1
7	90001-KWR-000	BOLT, SOCKET, 6X18 .....	-	-	-	3	-	-	-	3
8	90652-KVB-900	CIRCLIP, INTERNAL, 32MM .....	-	-	-	1	-	-	-	1
9	91005-KVB-900	BEARING COMP.(6002UU) .....	-	-	-	1	-	-	-	1
10	93903-34220	SCREW, TAPPING, 4X10 .....	-	-	-	1	-	-	-	1
11	94301-08140	DOWEL PIN, 8X14 .....	-	-	-	2	-	-	-	2
12	96001-06028-00	BOLT, FLANGE, 6X28 .....	-	-	-	3	-	-	-	3
13	96001-06040-00	BOLT, FLANGE, 6X40 .....	-	-	-	5	-	-	-	5
14	96001-06065-00	BOLT, FLANGE, 6X65 .....	-	-	-	2	-	-	-	2

2



# E-14

# RADIATOR



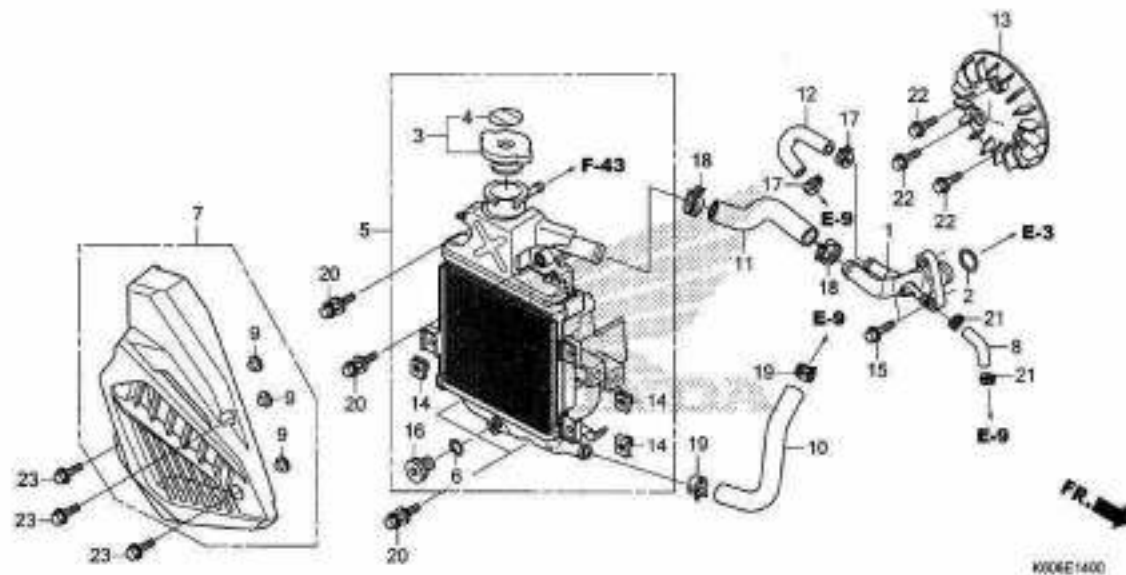
No. Ref.	L.O.N.	(Nomor ref. relatif) Deskripsi	F.R.T.
1	1151L2	JOINT, 3WAY HOSE .....	0,7
3	1151B8	CAP, RADIATOR .....	0,1
5	1151C3	RADIATOR .....	0,4
7	1151I5	COVER, RADIATOR .....	0,1
8	1141H9	TUBE, AIR BREATHER .....	0,4
10	114130	HOSE A, WATER .....	0,4
11	114131	HOSE B, WATER .....	0,5
12	1141B4	HOSE, WATER BYPASS .....	0,6
13	1151A6	FAN, COOLING .....	0,5

No. Ref.	No. Part	Deskripsi	Jumlah								No. Seri	Kode Parts Catalog
			DSS (CAF)		DSS (CAF)		DSS (S/CBT)		DSS (S/CBT)			
			2010a	2015a	2017a	2018a	2019a	2016a	2017a	2018a		
1	12206-KZR-600	JOINT COMP., WATER HOSE ....	1	1	1	-	1	1	1	-		
	12206-K66-V00	.....	-	-	-	1	-	-	-	1		
2	12207-KWN-900	O-RING, 15.4X2 .....	1	1	1	1	1	1	1	1		
3	19037-KVB-902	CAP COMP., RADIATOR(TR) ....	1	1	1	1	1	1	1	1		
	19037-KVB-930	CAP COMP., RADIATOR(TH) ....	1	-	-	-	1	-	-	-		
	19037-KVB-931	.....	-	-	-	-	-	-	-	-		
		(TH)	-	1	1	1	-	1	1	1		
4	19046-KVB-902	LABEL, RADIATOR CAP(TR) ....	1	1	1	1	1	1	1	1		
	19046-KVB-930	LABEL, RADIATOR CAP(TH) ....	1	1	1	1	1	1	1	1		
5	19100-K6D-B01	RADIATOR ASSY.(TR) .....	1	1	1	-	1	1	1	-		
	19100-K6D-B02	RADIATOR ASSY.(TH) .....	1	1	1	-	1	1	1	-		
	19100-K6D-B61	RADIATOR ASSY.(TR) .....	-	-	-	1	-	-	-	1		
	19100-K6D-B62	RADIATOR ASSY.(TH) .....	-	-	-	1	-	-	-	1		
6	19109-GET-003	SEAL, DRAIN(TR) .....	1	1	1	1	1	1	1	1		
	19109-KZR-602	O-RING, 7.8X1.9(TH) .....	1	1	1	1	1	1	1	1		
7	19150-K59-A10	COVER COMP., RADIATOR .....	1	1	1	1	1	1	1	1		
8	19332-KWN-900	TUBE, AIR BREATHER .....	1	1	1	1	1	1	1	1		
9	19416-KEY-900	COLLAR .....	3	3	3	3	3	3	3	3		
10	19501-KZR-600	HOSE A, WATER .....	1	1	1	1	1	1	1	1		
11	19502-KZR-600	HOSE B, WATER .....	1	1	1	1	1	1	1	1		
12	19504-KZR-600	HOSE, BYPASS .....	1	1	1	1	1	1	1	1		
13	19510-K6D-B00	FAN COMP., COOLING .....	1	1	1	-	1	1	1	-		
	19510-K97-T00	.....	-	-	-	1	-	-	-	1		
14	84601-HA7-670	NUT, FENDER SETTING .....	3	3	3	3	3	3	3	3		
15	90004-GHB-660	BOLT, FLANGE, 6X22 .....	2	2	2	2	2	2	2	2		



# E-14

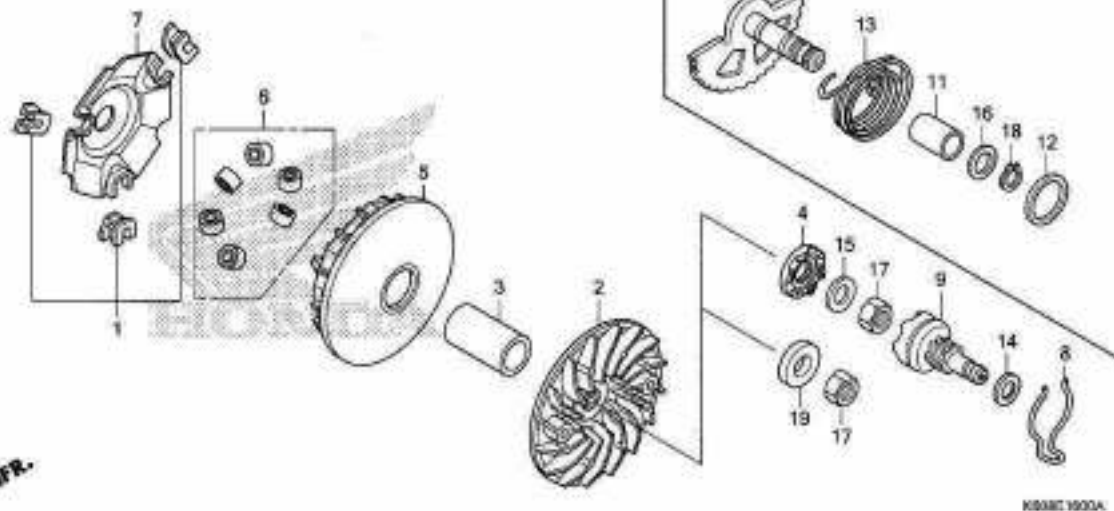
# RADIATOR



No. Ref.	No. Part	Deskripsi	Jumlah								No. Seri	Kode Paris Catalog
			WMO 125 (A0125)									
			085 (CAF)		085 (CAF)		085 (CAF)		085 (CAF)			
2015g	2016g	2017a	2018a	2018b	2018c	2017a	2018a					
16	90103-GET-003	BOLT, DRAIN(CTR) .....	1	1	1	1	1	1	1	1	1	1
	90103-KZR-602	DRAIN PLUG (TH) .....	1	1	1	1	1	1	1	1	1	1
17	90678-MR1-690	CLIP, HOSE .....	2	2	2	2	2	2	2	2	2	2
	90601-K27-V01	CLAMP, HOSE (D15.5) .....	-	-	-	2	-	-	-	-	-	2
18	90701-KMN-901	CLAMP, WATER HOSE, 24MM .....	2	2	2	2	2	2	2	2	2	2
19	90701-MF5-003	CLAMP, WATER HOSE, 21MM .....	2	2	2	2	2	2	2	2	2	2
	90602-K27-V01	CLAMP, HOSE (D20) .....	-	-	-	2	-	-	-	-	-	2
	90701-GGZ-J01	CLAMP, WATER HOSE, 21MM .....	-	-	-	2	-	-	-	-	-	2
20	93401-06025-08	BOLT-WASHER, 6X25 .....	4	4	4	4	4	4	4	4	4	4
21	95002-41050-08	CLAMP, TUBE (D10.5) .....	2	2	2	2	2	2	2	2	2	2
22	95701-06016-00	BOLT, FLANGE, 6X16 .....	3	3	3	3	3	3	3	3	3	3
23	96001-06016-07	BOLT, FLANGE, 6X16 .....	3	3	3	3	3	3	3	3	3	3

# E-16

# DRIVE FACE



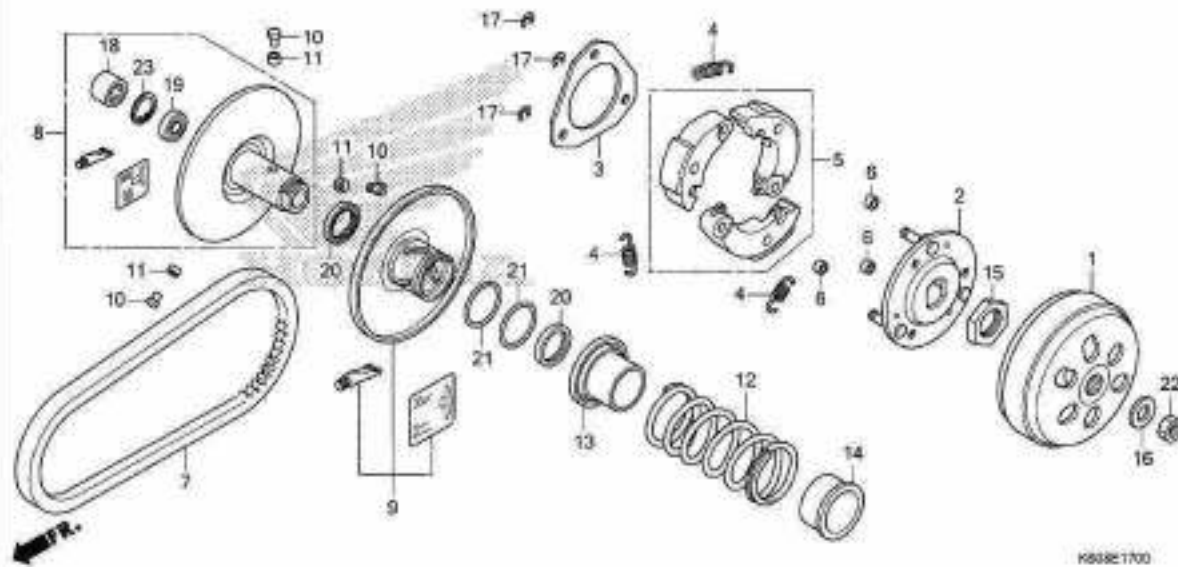
No. Ref.	L.O.N.	(Nomor ref. relatif) Deskripsi	F.R.T.
2		(4)	
2111A0		FACE, DRIVE .....	0,4
5		2111A1 FACE, MOVABLE DRIVE .....	0,4
6		(1,7)	
2111A4		ROLLER, WEIGHT .....	0,4
9		(8)	
1121A9		GEAR, KICK STARTER DRIVEN .....	0,2
10		1121A2 SPINDLE, KICK STARTER .....	0,4
13		112103 SPRING, KICK STARTER RETURN .....	0,4

No. Ref.	No. Part	Deskripsi	Jumlah								No. Seri	Kode Parts Catalog	
			C89(C8F)		V8D-125(ACB D5)		C89(C8F)		C89(C8F)				
			2015a	2016a	2017a	2018a	2019a	2015a	2016a	2017a	2018a		
1	22011-KWN-900	PIECE SET, SLIDE .....	1	1	1	1	1	1	1	1	1		
2	22102-KZR-600	FACE, DRIVE .....	1	1	1	1	1	1	1	1	1		
3	22105-KWN-900	BOSS, DRIVE FACE .....	1	1	1	1	1	1	1	1	1		
4	22109-KZL-840	RATCHET, STARTER .....	1	1	1	-	1	1	1	1	-		
5	22110-K35-V00	FACE COMP., MOVABLE DRIVE ..	1	1	1	1	1	1	1	1	1		
6	22123-KWN-640	ROLLER SET, WEIGHT .....	1	1	1	1	1	1	1	1	1		
7	22131-KWN-900	PLATE, RAMP .....	1	1	1	1	1	1	1	1	1		
8	28223-KZL-840	SPRING, KICK DRIVEN GEAR ...	1	1	1	-	1	1	1	1	-		
9	28230-KZR-600	GEAR COMP., KICK DRIVEN(7T)	1	1	1	-	1	1	1	1	-		
10	28250-KZR-600	SPINDLE COMP., KICK STARTER	1	1	1	-	1	1	1	1	-		
11	28253-KVB-900	BUSH, KICK SPINDLE .....	1	1	1	-	1	1	1	1	-		
12	28255-GS6-000	COLLAR, KICK BOSS .....	1	1	1	-	1	1	1	1	-		
13	28281-KZL-C00	SPRING, KICK RETURN .....	1	1	1	-	1	1	1	1	-		
14	90412-KZL-840	WASHER, THRUST, 10MM .....	1	1	1	-	1	1	1	1	-		
15	90426-KVB-900	WASHER, SPECIAL, 14MM .....	1	1	1	-	1	1	1	1	-		
16	90439-443-740	WASHER, 16X22 .....	1	1	1	-	1	1	1	1	-		
17	94030-14200	NUT, HEX., 14MM .....	1	1	1	1	1	1	1	1	1		
18	94511-16000	CIRCLIP, EXTERNAL, 16MM .....	1	1	1	-	1	1	1	1	-		
19	90401-KWN-900	WASHER, 15X29X7 .....	-	-	-	1	-	-	-	-	1		



# E-17

# DRIVEN FACE



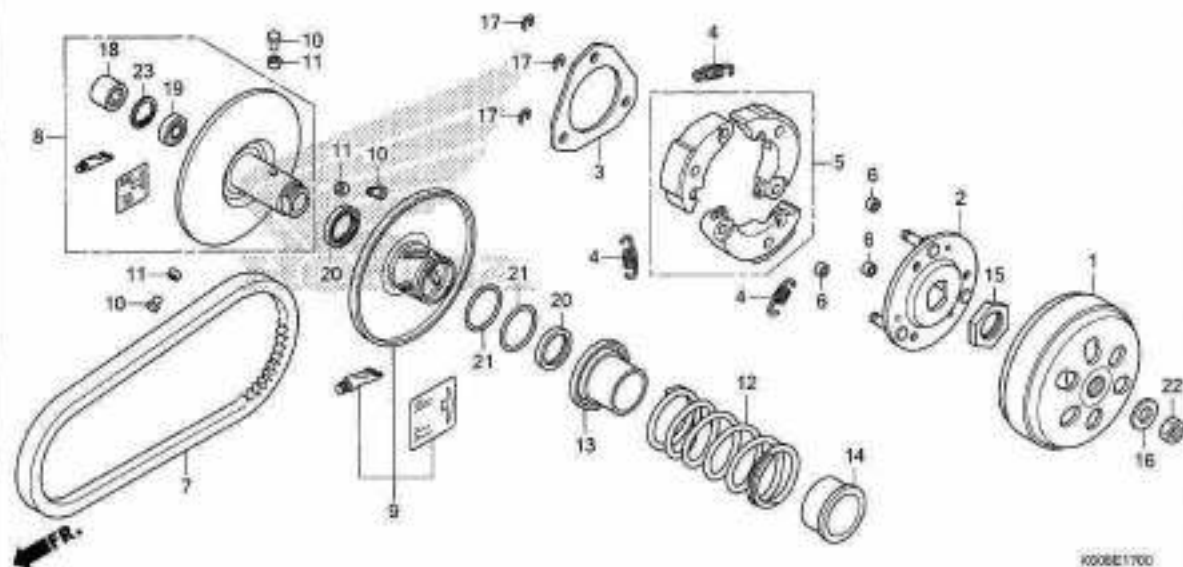
No. Ref.	L.O.N.	(Nomor ref. relatif) Deskripsi	F.R.T.
1	2121A0	OUTER, CLUTCH .....	0,3
5	2121A6	WEIGHT SET, CLUTCH .....	0,8
7	2111B2	BELT, DRIVE .....	0,4
8	2111A2	FACE, DRIVEN .....	0,7
9	2111A3	FACE, MOVABLE DRIVEN .....	0,8
12	2111A7	SPRING, DRIVEN FACE .....	0,6
18	2111A8	BEARING, DRIVEN FACE .....	0,9
	2111A8A	.Gant! 1 bearing tambahkan .....	0,1

No. Ref.	No. Part	Deskripsi	Jumlah								No. Seri	Kode Parts Catalog
			VARIASION									
			01/01	20/05/01	20/12/01	20/18/01	20/25/01	20/30/01	20/35/01	20/40/01		
1	22100-KWN-900	OUTER COMP., CLUTCH .....	1	1	1	1	1	1	1	1	1	1
2	22350-GFM-900	PLATE COMP., DRIVE .....	1	1	1	1	1	1	1	1	1	1
	22350-KVB-900	.....	1	1	1	1	1	1	1	1	1	1
	22350-K97-101	.....	-	-	-	1	-	-	-	-	-	1
3	22361-KVB-900	PLATE, CLUTCH SIDE .....	1	1	1	1	1	1	1	1	1	1
4	22401-KVB-900	SPRING, CLUTCH .....	3	3	3	3	3	3	3	3	3	3
5	22535-K35-V00	WEIGHT SET, CLUTCH .....	1	1	1	-	1	1	1	-	-	1
	22535-K12-V00	.....	-	-	-	1	-	-	-	-	-	1
6	22804-148-000	RUBBER, CLUTCH DAMPER .....	3	3	3	3	3	3	3	3	3	3
7	23100-K35-V01	BELT, DRIVE .....	1	1	1	1	1	1	1	1	1	1
8	23205-K35-V00	FACE SET, DRIVEN .....	1	1	1	-	1	1	1	-	-	1
	23205-K59-A70	.....	-	-	-	1	-	-	-	-	-	1
9	23224-K35-V00	FACE SET, MOVABLE DRIVEN ...	1	1	1	-	1	1	1	-	-	1
	23224-K60-B60	.....	-	-	-	1	-	-	-	-	-	1
10	23225-KSY-900	PIN, ROLLER GUIDE .....	3	3	3	3	3	3	3	3	3	3
11	23226-KVB-900	ROLLER, GUIDE .....	3	3	3	3	3	3	3	3	3	3
12	23235-K35-V00	SPRING, DRIVEN FACE .....	1	1	1	1	1	1	1	1	1	1
13	23237-K35-V00	COLLAR, SEAL .....	1	1	1	1	1	1	1	1	1	1
14	23238-KVB-900	COLLAR, SPRING .....	1	1	1	1	1	1	1	1	1	1
15	90202-KM7-670	NUT, SPECIAL, 28MM .....	1	1	1	1	1	1	1	1	1	1
16	90441-GY6-940	WASHER, 12.2X29X2.5 .....	1	1	1	1	1	1	1	1	1	1
17	90605-166-720	CIRCLIP, 7MM .....	3	3	3	3	3	3	3	3	3	3
18	91001-KCM-003	BEARING, NEEDLE, 20X29X18(NT)	1	1	1	1	1	1	1	1	1	1
	91109-KVY-901	BEARING, NEEDLE, 20X29X18(SC)	1	-	-	-	1	-	-	-	-	-

2

# E-17

# DRIVEN FACE

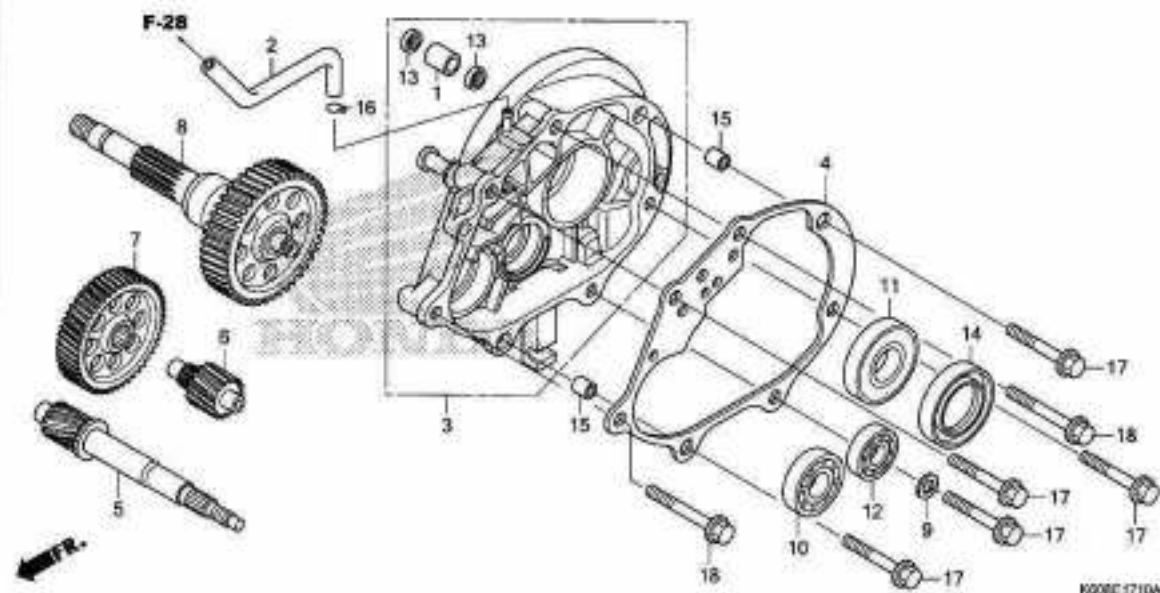


**2**

No. Ref.	No. Part	Deskripsi	Jumlah								No. Seri	Kode Parts Catalog
			MFRD 05/ACB (2)									
			09/08F		09/08F		09/09CRT		09/09CRT			
2015r	2016r	2017u	2018r	2015r	2016r	2017u	2018r					
18)	91109-KVY-902	.....	-	1	1	1	-	1	1	1		
	91109-GGC-601	BEARING, NEEDLE, 20X29X18 ..	-	-	-	1	-	-	-	1		
19	91002-GA7-701	BEARING, RADIAL BALL, 6902U (NT)	1	1	1	1	1	1	1	1		
	91009-KVY-961	BEARING, RADIAL BALL, 6902U (NK)	1	1	1	1	1	1	1	1		
	91004-GGC-601	BEARING, RADIAL BALL, 6902U	-	-	-	1	-	-	-	1		
	91009-K93-T01	.....	-	-	-	1	-	-	-	1		
20	91211-KN7-671	SEAL, DRIVEN FACE, 34X41X4 ..	2	2	2	2	2	2	2	2		
	91211-K97-T01	.....	-	-	-	2	-	-	-	2		
21	91384-KVB-900	O-RING, 38.8X1.9 .....	2	2	2	2	2	2	2	2		
22	94030-12200	NUT, HEX., 12MM .....	1	1	1	1	1	1	1	1		
23	94520-28000	CIRCLIP, INTERNAL, 28MM ....	1	1	1	1	1	1	1	1		

# E-17-10

# TRANSMISSION

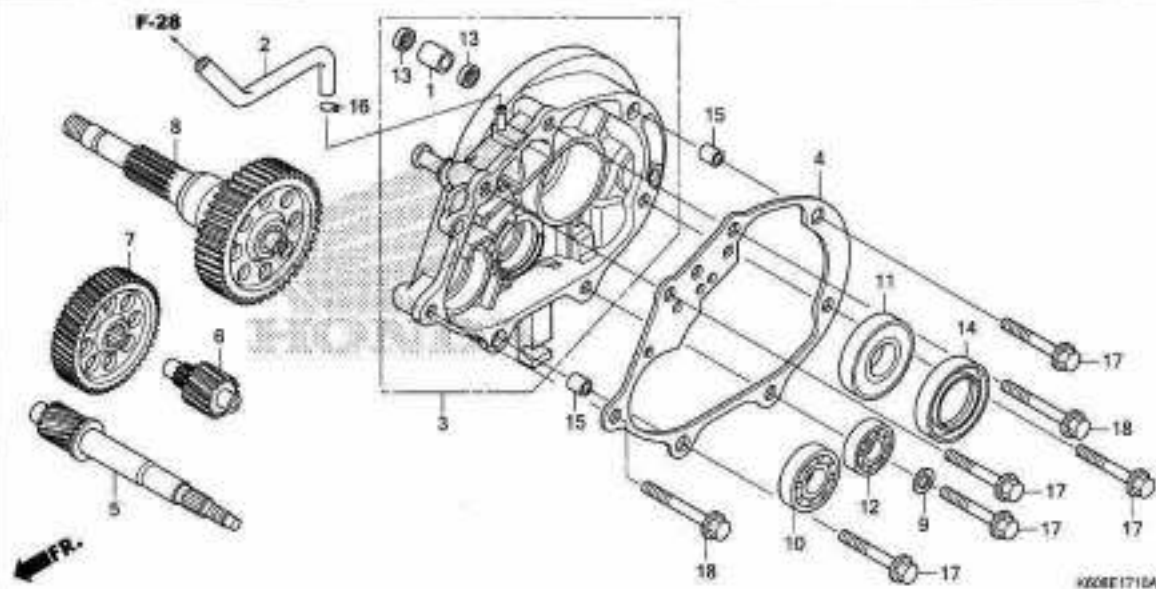


No. Ref.	L.O.N.	(Nomor ref. relatif) Deskripsi	F.R.T.
3	2101A2	CASE, TRANSMISSION .....	1,2
4	2101A3	GASKET, TRANSMISSION CASE .....	0,8
5	2101E9	SHAFT, DRIVE .....	1,1
6	2101A2	COUNTERSHAFT, TRANSMISSION .....	0,8
7	2101A5	GEAR, COUNTER .....	0,8
8	210170	SHAFT, FINAL GEAR .....	0,8
10	2101F1	BEARING, DRIVESHAFT :RIGHT .....	1,0
	2101J1	BEARING, DRIVESHAFT :KEDUA-DUANYA (14)	1,2
11	2101E6	BEARING, FINAL GEAR SHAFT :RIGHT .....	1,0
	2101J0	BEARING, FINAL GEAR SHAFT :KEDUA-DUANYA .....	1,1
12	2101C8	BEARING, COUNTERSHAFT :RIGHT .....	1,0
	2101C9	BEARING, COUNTERSHAFT :KEDUA-DUANYA	1,1

No. Ref.	No. Part	Deskripsi	Jumlah								No. Seri	Kode Parts Catalog
			08/08/08	08/08/08	08/08/08	08/08/08	08/08/08	08/08/08	08/08/08	08/08/08		
1	11204-KGF-900	SLEEVE, RR. BRAKE CAM .....	1	1	1	1	1	1	1	1		
2	11211-KMN-980	TUBE, MISSION BREATHER .....	1	1	1	1	1	1	1	1		
3	21200-KZR-600	CASE COMP., TRANSMISSION .....	1	1	1	1	1	1	1	1		
4	21395-KZR-600	GASKET, TRANSMISSION CASE .....	1	1	1	1	1	1	1	1		
5	23411-K60-B60	DRIVESHAFT(17T) .....	-	-	-	1	-	-	-	1		
6	23421-KZR-600	COUNTERSHAFT(13T) .....	1	1	1	-	1	1	1	-		
	23421-K59-A70	SHAFT, COUNTER .....	-	-	-	1	-	-	-	1		
7	23422-KWN-900	GEAR, COUNTERSHAFT(53T) .....	1	1	1	-	1	1	1	-		
	23422-K66-V00	.....	-	-	-	1	-	-	-	1		
8	23430-K59-A10	GEAR COMP., FINAL(44T) .....	1	1	1	-	1	1	1	-		
	23430-K59-A70	.....	-	-	-	1	-	-	-	1		
9	90495-MNS-000	WASHER, SEALING, 8MM .....	1	1	1	1	1	1	1	1		
10	91004-KZR-601	BEARING, RADIAL BALL, 6202 (NT)	1	1	1	1	1	1	1	1		
	91004-KZR-602	BEARING, RADIAL BALL, 6202 (FK)	1	1	1	1	1	1	1	1		
11	91006-KAB-004	BEARING, RADIAL BALL, 6205-2NSG(FK)	1	1	1	1	1	1	1	1		
	91009-KWN-901	BEARING, RADIAL BALL, 6205UU (NT)	1	1	1	1	1	1	1	1		
12	91006-KZR-601	BEARING, RADIAL BALL, 6201 (NT)	1	1	1	1	1	1	1	1		
	91006-KZR-602	BEARING, RADIAL BALL, 6201 (FK)	1	1	1	1	1	1	1	1		
13	91201-434-003	OIL SEAL, 14X20X3.2 .....	2	2	2	2	2	2	2	2		

# E-17-10

# TRANSMISSION

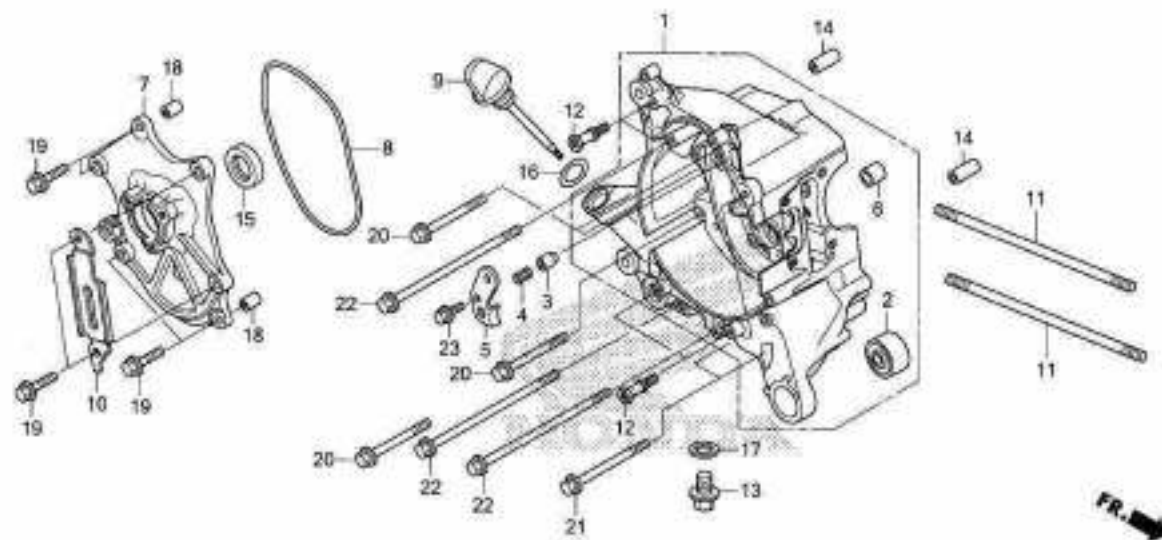


**2**

No. Ref.	No. Part	Deskripsi	Jumlah							
			CIS (C9)		CIS (C9)		CIS (C9)		CIS (C9)	
			2017(j)	2018(k)	2017(j)	2018(k)	2017(j)	2018(k)	2017(j)	2018(k)
14	91204-K35-J01	OIL SEAL, 34X52X7 (AR) .....	1	1	1	1	1	1	1	1
	91204-K59-A11	OIL SEAL, 34X52X7 (NO) .....	1	1	1	1	1	1	1	1
15	94301-10120	DOWEL PIN, 10X12 .....	2	2	2	2	2	2	2	2
16	95002-50000	CLIP, TUBE (C9) .....	1	1	1	1	1	1	1	1
17	95701-08045-00	BOLT, FLANGE, 8X45 .....	5	5	5	5	5	5	5	5
18	95701-08055-00	BOLT, FLANGE, 8X55 .....	2	2	2	2	2	2	2	2

# E-19-10

# RIGHT CRANKCASE



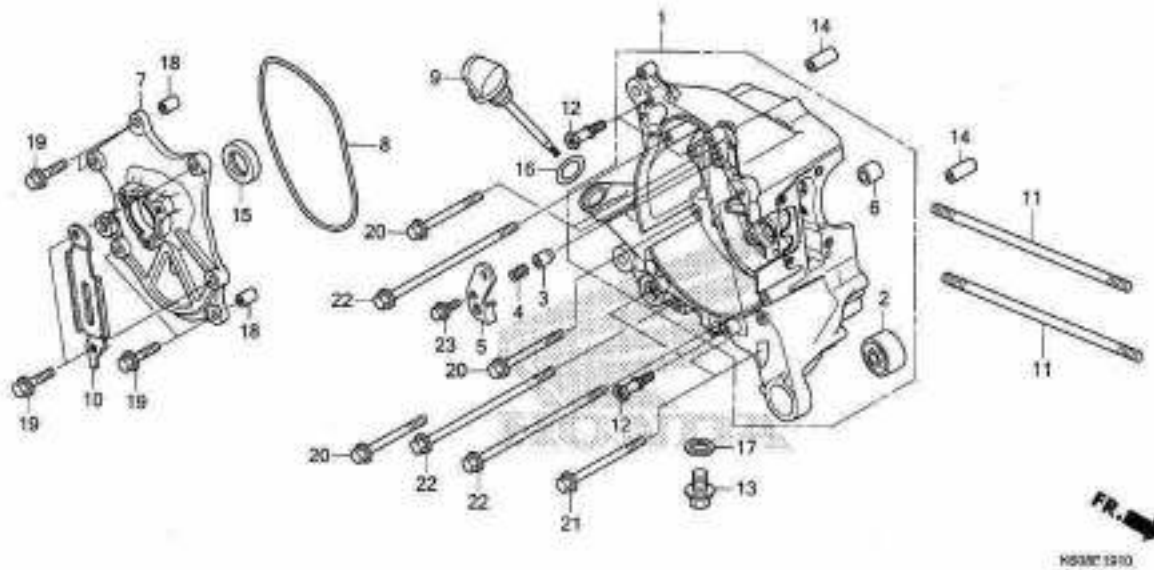
No. Ref.	L.O.N.	(Nomor ref. relatif) Deskripsi	F.R.T.
1	110120	CRANKCASE :RIGHT ..... .TERMASUK: Penurunan dan pasangan mesin	4,5
	1101A2	CRANKCASE :KEDUA-DUANYA ..... .TERMASUK: Penurunan dan pasangan mesin	5,6
7	6131A4	BASE, STATOR .....	0,9
8	6131B5	O-RING, STATOR BASE .....	0,8
15	110132	OIL SEAL, CRANKSHAFT :RIGHT .....	0,9
	1101H3	OIL SEAL, CRANKSHAFT :KEDUA-DUANYA ..... .TERMASUK: Penurunan dan pasangan mesin	4,8

No. Ref.	No. Part	Deskripsi	Jumlah								No. Seri	Kode Parts Catalog	
			WAKO (25/06/2015)		CBS (06/08/2017)		CBS (06/08/2017)		CBS (06/08/2017)				
			2015a	2015b	2017a	2017b	2017c	2017d	2017e	2017f	2017g		
1	11100-K59-A10	CRANKCASE COMP., R. ....	1	1	1	1	1	1	1	1	1		
2	11103-KVB-901	BUSH, ENGINE HANGER RUBBER (HO)	1	1	1	1	1	1	1	1	1		
	11103-KVB-930	BUSH, ENGINE HANGER RUBBER .	1	1	1	1	1	1	1	1	1		
3	11114-KWN-900	PLUG, BEARING PUSH .....	1	1	1	1	1	1	1	1	1		
4	11116-KZR-600	SPRING, BEARING PUSH .....	1	1	1	1	1	1	1	1	1		
5	11117-KWN-901	PLATE, BEARING PUSH .....	1	1	1	1	1	1	1	1	1		
6	11205-GBC-300	BUSH, MAIN STAND .....	1	1	1	1	1	1	1	1	1		
7	11361-KWN-901	BASE, STATOR .....	1	1	1	1	1	1	1	1	1		
8	11363-KWN-900	GASKET, STATOR BASE .....	1	1	1	1	1	1	1	1	1		
9	15651-KZR-600	GAUGE, OIL LEVEL .....	1	1	1	1	1	1	1	1	1		
10	32961-KWN-900	CLAMPER, A.C. GENERATOR CORD	1	1	1	1	1	1	1	1	1		
11	90031-KWN-900	BOLT A, STUD, 8X200.5 .....	2	2	2	2	2	2	2	2	2		
12	90036-KZR-600	BOLT, RADIATOR DISTANCE ...	4	4	4	4	4	4	4	4	4		
13	90131-883-000	BOLT, DRAIN PLUG, 12X15 ....	1	1	1	1	1	1	1	1	1		
14	90702-KWN-900	DOWEL PIN, SPECIAL, 6.3X10X30	2	2	2	2	2	2	2	2	2		
15	91201-K35-J01	OIL SEAL, 20.8X32X6 (AR) ....	1	1	1	1	1	1	1	1	1		
	91201-K59-A11	OIL SEAL, 20.8X32X6 (NO) ....	1	1	1	1	1	1	1	1	1		
16	91307-035-000	O-RING, 18X3 .....	1	1	1	1	1	1	1	1	1		
17	94109-12000	WASHER, DRAIN PLUG, 12MM ...	1	1	1	1	1	1	1	1	1		
18	94301-08100	DOWEL PIN, 8X10 .....	2	2	2	2	2	2	2	2	2		
19	95701-D6025-00	BOLT, FLANGE, 6X25 .....	6	6	6	6	6	6	6	6	6		
20	95701-D6065-00	BOLT, FLANGE, 6X65 .....	4	4	4	4	4	4	4	4	4		
21	95701-D6080-00	BOLT, FLANGE, 6X80 .....	2	2	2	2	2	2	2	2	2		



# E-19-10

# RIGHT CRANKCASE

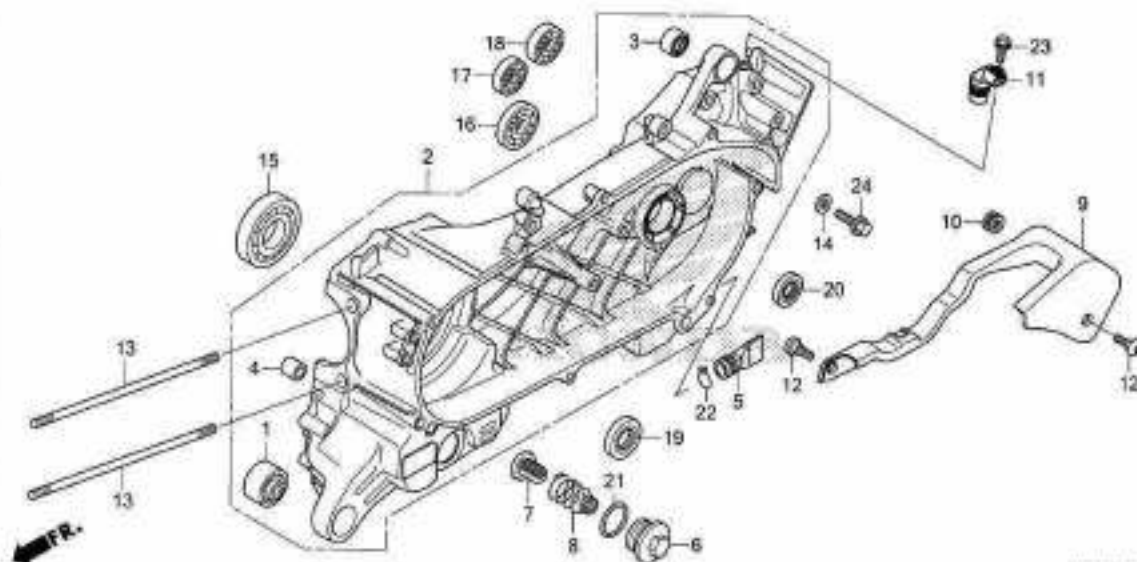


No. Ref.	No. Part	Deskripsi	Jumlah								No. Seri	Kode Parts Catalog
			C53(C53)		C54(C54)		C55(C55)		C56(C56)			
			2015D	2015E	2017D	2018E	2015E	2018E	2017D	2018E		
22	95701-06130-00	BOLT, FLANGE, 6X130 .....	4	4	4	4	4	4	4	4		
23	96001-06016-00	BOLT, FLANGE, 6X16 .....	1	1	1	1	1	1	1	1		

**2**

# E-19-20

# LEFT CRANKCASE



No. Ref.	L.O.N.	(Nomor ref. relatif) Deskripsi	F.R.T.
2	110115	CRANKCASE :LEFT .....	5,4
		.TERMASUK: Penurunan dan pemasangan mesin	
	1101A2	CRANKCASE :KEDUA-DUANYA .....	5,6
		.TERMASUK: Penurunan dan pemasangan mesin	
7		(6,8,21)	
	1131B5	SCREEN, OIL FILTER .....	0,2
	617197	SENSOR, WHEEL SPEED :REAR .....	0,5
15	1101B6	BEARING, CRANKSHAFT :LEFT .....	4,7
		.TERMASUK: Penurunan dan pemasangan mesin	
16	2101F0	BEARING, DRIVESHAFT :LEFT .....	1,1
	2101J1	BEARING, DRIVESHAFT :KEDUA-DUANYA	1,2
	2101C7	BEARING, COUNTERSHAFT :LEFT .....	1,0
	2101C9	BEARING, COUNTERSHAFT :KEDUA-DUANYA	1,1
18	2101E5	BEARING, FINAL GEAR SHAFT	
		:LEFT .....	1,0
	2101J0	BEARING, FINAL GEAR SHAFT	
		:KEDUA-DUANYA .....	1,1
19	110131	OIL SEAL, CRANKSHAFT :LEFT .....	4,7
		.TERMASUK: Penurunan dan pemasangan mesin	
4	1101H3	OIL SEAL, CRANKSHAFT :KEDUA-DUANYA	4,8

No. Ref.	No. Part	Deskripsi	Jumlah								No. Seri	Kode Parts Catalog
			VARIASI (ACB12)									
			026/08/17	030/08/17	030/08/17	030/08/17	030/08/17	030/08/17	030/08/17	030/08/17		
1	11103-KVB-901	BUSH, ENGINE HANGER RUBBER (HO)	1	1	1	1	1	1	1	1		
	11103-KVB-930	BUSH, ENGINE HANGER RUBBER .	1	1	1	1	1	1	1	1		
2	11200-K35-J00	CRANKCASE COMP., L. ....	1	1	1	1	1	1	1	1		
3	11203-K35-J00	BUSH, RR. CUSHION UNDER RUBBER	1	1	1	1	1	1	1	1		
	11203-KVB-901	BUSH, RR. CUSHION UNDER RUBBER (HO)	1	1	1	1	1	1	1	1		
4	11205-GBC-300	BUSH, MAIN STAND .....	1	1	1	1	1	1	1	1		
5	11343-KVG-900	TUBE, DRAIN .....	1	1	1	1	1	1	1	1		
6	12361-035-000	CAP, TAPPET ADJUSTING HOLE .	1	1	1	1	1	1	1	1		
7	15421-107-000	SCREEN, OIL FILTER .....	1	1	1	1	1	1	1	1		
	15421-KPL-900	.....	1	1	1	1	1	1	1	1		
8	15426-KVB-900	SPRING, OIL FILTER SCREEN ..	1	1	1	1	1	1	1	1		
9	32112-KZR-600	PROTECTOR, SPEED SENSOR ....	1	1	1	1	1	1	1	1		
10	32113-KWN-900	GROMMET, SPEED SENSOR PROTECTOR	1	1	1	1	1	1	1	1		
11	37700-K48-A01	SENSOR ASSY., SPEED .....	1	1	1	1	1	1	1	1		
12	90001-KWR-000	BOLT, SOCKET, 6X18 .....	2	2	2	2	2	2	2	2		
13	90032-KWN-900	BOLT B, STUD, 8X206 .....	2	2	2	2	2	2	2	2		
14	90495-MN5-000	WASHER, SEALING, 8MM .....	1	1	1	1	1	1	1	1		
15	91002-KZR-602	BEARING, RADIAL BALL SPECIAL, 6207(FK)	1	1	1	1	1	1	1	1		
	91002-KZR-603	BEARING, RADIAL BALL SPECIAL, 6207(NK)	1	1	1	1	1	1	1	1		
16	91003-KZR-601	BEARING, RADIAL BALL, 6204 (NT)	1	1	1	1	1	1	1	1		

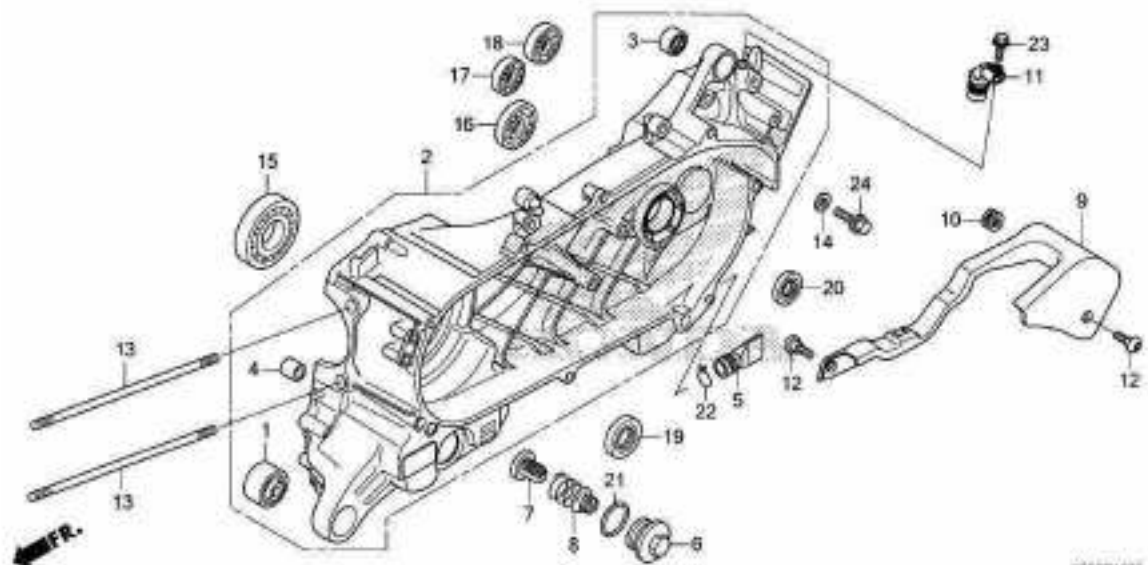
2

# E-19-20

# LEFT CRANKCASE

No. Ref.	L.O.N.	(Nomor ref. relatif) Deskripsi	F.R.T.
----------	--------	-----------------------------------	--------

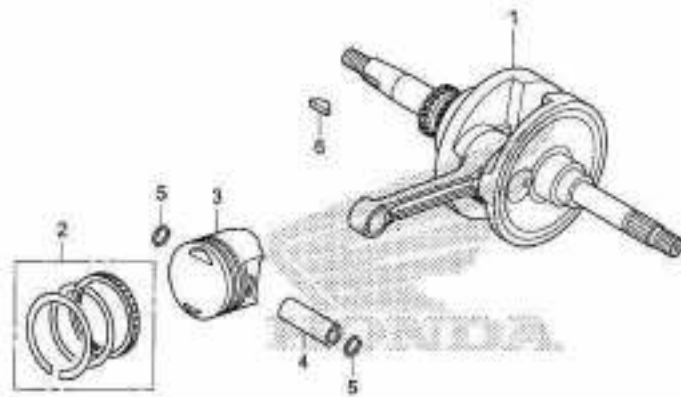
*19		.TERMASUK: Penurunan dan pemasangan mesin	
20	2101E7	OIL SEAL, DRIVESHAFT.....	1,1



K68E1920

No. Ref.	No. Part	Deskripsi	Jumlah								No. Seri	Kode Parts Catalog
			C89(C8F)		VARO 125 (A8125)		C89 (S8/C8T)		C89 (S8/C8T)			
			2015p	2016a	2017a	2018a	2015p	2016a	2017a	2018a		
16	91003-KZR-602	BEARING, RADIAL BALL, 6204 (FK)	1	1	1	1	1	1	1	1		
17	91005-KZR-601	BEARING, RADIAL BALL, 6301 (NT)	1	1	1	1	1	1	1	1		
	91005-KZR-602	BEARING, RADIAL BALL, 6301 (FK)	1	1	1	1	1	1	1	1		
18	91008-KZR-601	BEARING, RADIAL BALL, 6302 (NT)	1	1	1	1	1	1	1	1		
	91008-KZR-602	BEARING, RADIAL BALL, 6302 (FK)	1	1	1	1	1	1	1	1		
19	91202-KMN-901	OIL SEAL, 26X45X6 .....	1	1	1	1	1	1	1	1		
20	91203-K35-J01	OIL SEAL, 20X32X6(AR) .....	1	1	1	1	1	1	1	1		
	91203-K50-T01	OIL SEAL, 20X32X6(N0) .....	1	1	1	1	1	1	1	1		
21	91302-001-020	O-RING, 30.8MM .....	1	1	1	1	1	1	1	1		
22	95002-80000	CLIP, TUBE (C12) .....	1	1	1	1	1	1	1	1		
23	95701-06D16-00	BOLT, FLANGE, 6X16 .....	1	1	1	1	1	1	1	1		
24	95701-08D16-00	BOLT, FLANGE, 8X16 .....	1	1	1	1	1	1	1	1		

2



No. Ref.	L.O.N.	(Nomor ref. relatif) Deskripsi	F.R.T.
1	1101B5	CRANKSHAFT ..... .TERMASUK: Penurunan dan pemasangan mesin	4,9
3	111103	PISTON RING DAN/ATAU PISTON(SATU) ..... .TERMASUK: Penurunan dan pemasangan mesin	3,6

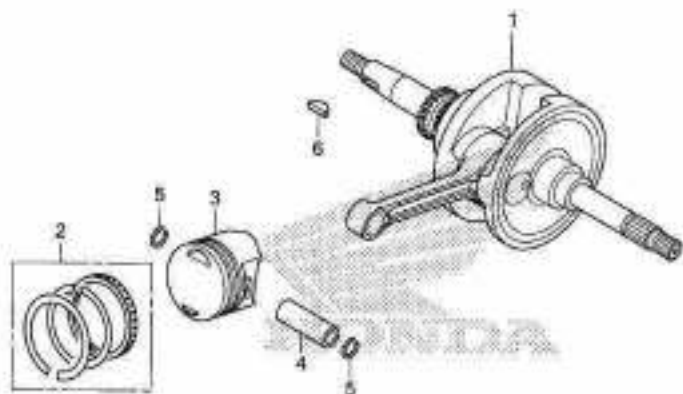


W002/200

No. Ref.	No. Part	Deskripsi	Jumlah								No. Seri	Kode Parts Catalog
			CRK(CR)		WRO (S/A) (R)		PIS (S) (R)		PIS (S) (R)			
			2015a	2016a	2017a	2018a	2015a	2016a	2017a	2018a		
1	13000-KZR-601	CRANKSHAFT COMP. ....	1	1	-	-	1	1	1	-		
	13000-K60-B00	.....	-	-	1	-	-	-	1	-		
	13000-K60-B60	.....	-	-	-	1	-	-	-	1		
2	13011-K60-B00	RING SET, PISTON(STD.) (TP) .	1	1	1	-	1	1	1	-		
	13021-KMN-900	RING SET, PISTON(0.25) (RI) .	(1)	(1)	(1)	-	(1)	(1)	(1)	-		
	13021-KZR-600	RING SET, PISTON(0.25) (TP) .	(1)	(1)	(1)	-	(1)	(1)	(1)	-		
	13031-KMN-900	RING SET, PISTON(0.50) (RI) .	(1)	(1)	(1)	-	(1)	(1)	(1)	-		
	13031-KZR-600	RING SET, PISTON(0.50) (TP) .	(1)	(1)	(1)	-	(1)	(1)	(1)	-		
	13041-KMN-900	RING SET, PISTON(0.75) (RI) .	(1)	(1)	(1)	-	(1)	(1)	(1)	-		
	13041-KZR-600	RING SET, PISTON(0.75) (TP) .	(1)	(1)	(1)	-	(1)	(1)	(1)	-		
	13051-KMN-900	RING SET, PISTON(1.00) (RI) .	(1)	(1)	(1)	-	(1)	(1)	(1)	-		
	13051-KZR-600	RING SET, PISTON(1.00) (TP) .	(1)	(1)	(1)	-	(1)	(1)	(1)	-		
	13011-K60-B60	RING SET, PISTON(STD.) (RI) .	-	-	-	1	-	-	-	1		
	13021-K60-B60	RING SET, PISTON(0.25) (RI) .	-	-	-	(1)	-	-	-	(1)		
	13031-K60-B60	RING SET, PISTON(0.50) (RI) .	-	-	-	(1)	-	-	-	(1)		
	13041-K60-B60	RING SET, PISTON(0.75) (RI) .	-	-	-	(1)	-	-	-	(1)		
	13051-K60-B60	RING SET, PISTON(1.00) (RI) .	-	-	-	(1)	-	-	-	(1)		
3	13101-KWN-P00	PISTON(STD.) .....	1	1	1	-	1	1	1	-		
	13102-KWN-P00	PISTON(O.S. 0.25) .....	(1)	(1)	(1)	-	(1)	(1)	(1)	-		
	13103-KWN-P00	PISTON(O.S. 0.50) .....	(1)	(1)	(1)	-	(1)	(1)	(1)	-		
	13104-KWN-P00	PISTON(O.S. 0.75) .....	(1)	(1)	(1)	-	(1)	(1)	(1)	-		
	13105-KWN-P00	PISTON(O.S. 1.00) .....	(1)	(1)	(1)	-	(1)	(1)	(1)	-		
	13101-KWN-902	PISTON(STD.) .....	-	-	-	1	-	-	-	1		
	13102-KWN-903	PISTON(O.S. 0.25) .....	-	-	-	(1)	-	-	-	(1)		
	13103-KWN-903	PISTON(O.S. 0.50) .....	-	-	-	(1)	-	-	-	(1)		
	13104-KWN-903	PISTON(O.S. 0.75) .....	-	-	-	(1)	-	-	-	(1)		
	13105-KWN-903	PISTON(O.S. 1.00) .....	-	-	-	(1)	-	-	-	(1)		

E-20

## CRANKSHAFT/PISTON

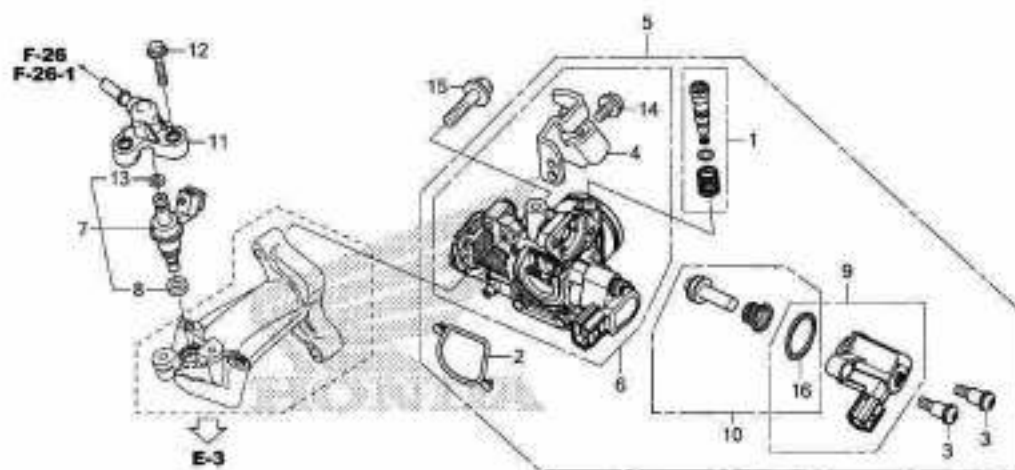


R.

K66AC200

No. Ref.	No. Part	Deskripsi	Jumlah								No. Seri	Kode Parts Catalog
			1490 (25/ACH10)									
			035/CBT		035/CBT		035/55/CBT		035/55/CBT			
2015a	2015a	2017a	2018a	2015a	2015a	2017a	2018a					
4	13111-KMN-900	PIN, PISTON .....	1	1	1	1	1	1	1	1		
5	13115-GNS-910	CLIP, PISTON PIN, 13MM .....	2	2	2	2	2	2	2	2		
6	90741-003-010	KEY, WOODRUFF, 4MM .....	1	1	1	1	1	1	1	1		

2

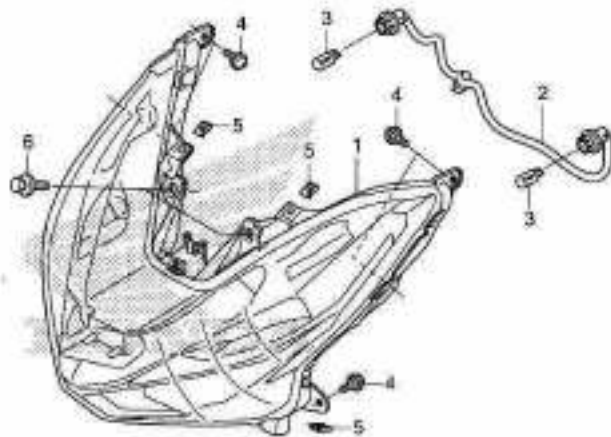


No. Ref.	L.O.N.	(Nomor ref. relatif) Deskripsi	F.R.T.
5		(2)	
5	311132	BODY ASSY., THROTTLE .....	0,7
6	311130	BODY, THROTTLE .....	0,8
7		(8,11,13)	
9	311145	INJECTOR, FUEL .....	0,7
		(10,16)	
	311125	VALVE, STARTER .....	0,3

No. Ref.	No. Part	Deskripsi	Jumlah								No. Seri	Kode Parts Catalog
			V990125(ACB02)									
			CRS(CRF) 2015H	CRS(CRF) 2016G	CRS(CRF) 2017D	CRS(CRF) 2018W	CRS(HSCRT) 2015H	CRS(HSCRT) 2016G	CRS(HSCRT) 2017D	CRS(HSCRT) 2018W		
1	16016-K03-H11	SCREW SET .....	1	1	1	1	1	1	1	1		
2	16075-K2R-601	O-RING, THROTTLE BODY .....	1	1	1	1	1	1	1	1		
3	16081-KYJ-901	SCREW, TORX, 5X8,7 .....	2	2	2	2	2	2	2	2		
4	16169-GGZ-J01	STAY, WIRE .....	1	1	1	1	1	1	1	1		
5	16400-K60-B01	THROTTLE BODY ASSY.(GQYRA A)	1	1	1	-	1	1	1	-		
	16400-K60-B61	BODY ASSY., THROTTLE(YKB A)	-	-	-	1	-	-	-	1		
6	16410-K60-B01	BODY SET .....	1	1	1	-	1	1	1	-		
	16410-K60-B61	.....	-	-	-	1	-	-	-	1		
7	16450-K2R-921	INJECTOR ASSY., FUEL .....	1	1	1	-	1	1	1	-		
	16450-K18-961	.....	-	-	-	1	-	-	-	1		
8	16472-KPC-350	RING, SEAL .....	1	1	1	1	1	1	1	1		
9	16480-KVB-S51	SOLENOID .....	1	1	1	1	1	1	1	1		
10	16485-GGZ-J01	SEAT SET .....	1	1	1	1	1	1	1	1		
11	17565-K2R-650	JOINT COMP., INJECTOR .....	1	1	1	1	1	1	1	1		
12	90004-GHB-660	BOLT, FLANGE, 6X22 .....	2	2	2	2	2	2	2	2		
13	91301-GGL-J01	O-RING, 6.3X2.2 .....	1	1	1	1	1	1	1	1		
14	93892-05012-18	SCREW-WASHER, 5X12 .....	1	1	1	1	1	1	1	1		
15	96001-06025-00	BOLT, FLANGE, 6X25 .....	2	2	2	2	2	2	2	2		
16	16077-KVB-S51	O-RING, 1.9X20.4 .....	1	1	1	1	1	1	1	1		

# F-1

# HEADLIGHT(ACB125CBFF,G,J/CBTF,G,J)



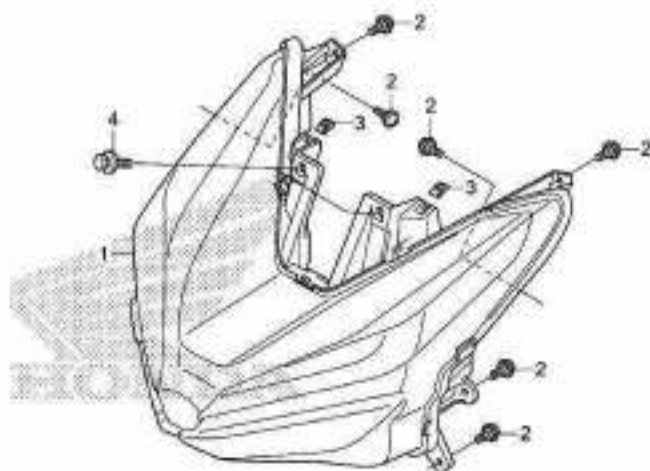
No. Ref.	L.O.N.	(Nomor ref. relatif) Deskripsi	F.R.T.
1	6161A7	HEADLIGHT UNIT.....	0,5
2	6161AA	SOCKET, WINKER :FRONT.....	0,2
3	616133	BULB, WINKER :FRONT.....	0,1
.CATATAN: Waktu sama untuk dua unit			
	6161G0	BULB, WINKER :UNTUK 1 KENDARAAN	0,2

No. Ref.	No. Part	Deskripsi	Jumlah								No. Seri	Kode Parts Catalog
			CRS(CBF)		VARI 125 (ACB125)		CRS (SA/CBF)		CRS (SS/CBF)			
				2015a	2015b	2017a	2016a	2015a	2015b	2017a	2015a	
1	33110-K59-A11	HEADLIGHT UNIT .....	1	1	1	-	1	1	1	-		
2	33150-K59-A11	SOCKET ASSY., FR. WINKER ....	1	1	1	-	1	1	1	-		
3	34905-KAN-M01	BULB, WINKER (12V 10W) (AMBER)	2	2	2	-	2	2	2	-		
4	90117-KVG-A20	SCREW, PAN, 5X13 .....	6	6	6	-	6	6	6	-		
5	90677-KAN-T00	NUT, CLIP, 5MM .....	4	4	4	-	4	4	4	-		
6	93404-D6016-00	BOLT-WASHER, 6X16 .....	2	2	2	-	2	2	2	-		



F-1-1

HEADLIGHT(ACB125CBFK/CBTK)



KB02F101

No. Ref.	L.O.N.	(Nomor ref. relatif) Deskripsi	F.R.T.
----------	--------	-----------------------------------	--------

1	6161J4	HEADLIGHT UNIT(A).....	0,6
---	--------	------------------------	-----

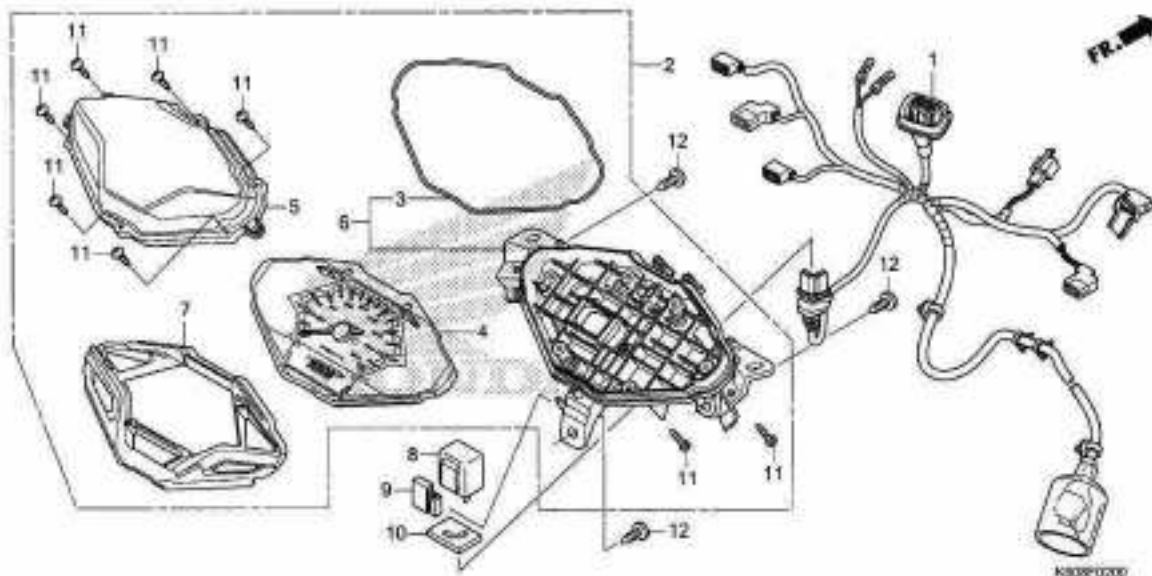
No. Ref.	No. Part	Deskripsi	Jumlah				No. Seri	Kode Parts Catalog	
			VARI 125 (ACB125)						
			085 (087)	085 (087)	085 (88/087)	085 (88/087)			
			2015a	2015b	2017a	2015a	2015a	2017a	2018a
1	33100-K59-A71	LIGHT ASSY., FR. COMBINATION	-	-	1	-	-	-	1
2	90117-KV6-A20	SCREW, PAN, 5X13 .....	-	-	8	-	-	-	8
3	90677-KAN-T00	NUT, CLIP, 5MM .....	-	-	2	-	-	-	2
4	93404-06016-00	BOLT-WASHER, 6X16 .....	-	-	2	-	-	-	2

3



# F-2

# METER(ACB125CBFF,G,J/CBTF,G,J)

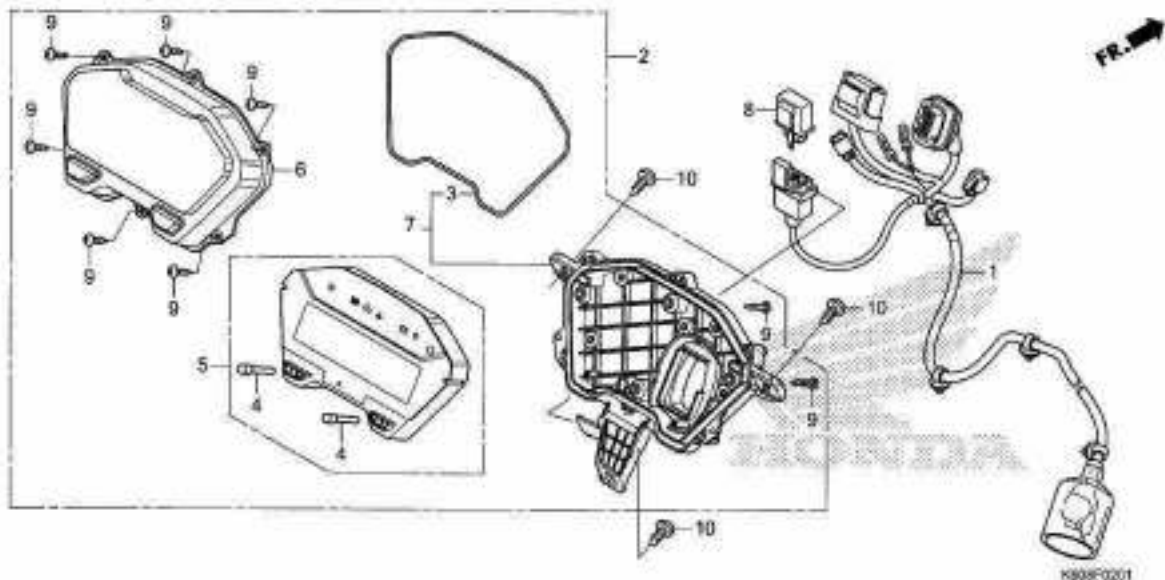


No. Ref.	L.O.N.	(Nomor ref. relatif) Deskripsi	F.R.T.
1	8121C6	SUB HARNESS, METER.....	0,7
2	8121A1	METER ASSY., COMBINATION.....	0,4
4	8121A2	METER, COMBINATION.....	0,5
5	8121B7	LENS, METER.....	0,3
6	8121B3	CASE, METER.....	0,4
7	4131A3	PLATE, REFLECTING.....	0,3
8	6111C3	RELAY, WINKER.....	0,4

No. Ref.	No. Part	Deskripsi	Jumlah								No. Seri	Kode Parts Catalog
			cas(car)		wwo(125)car(20)		cas iss(car)		cas iss(car)			
			20150	20150	20170	20160	20190	20190	20170	20190		
1	32101-K60-B00	SUB HARNESS, SPEEDOMETER ....	1	1	1	-	-	-	-	-		
	32101-K60-B10	.....	-	-	-	-	1	1	1	-		
2	37100-K60-B01	METER ASSY., COMBINATION(KPH)	1	1	1	-	-	-	-	-		
	37100-K60-B11	.....	-	-	-	-	1	1	1	-		
3	37202-K59-A11	PACKING .....	1	1	1	-	-	-	-	-		
4	37210-K60-B01	METER COMP.(KPH) .....	1	1	1	-	-	-	-	-		
	37210-K60-B11	.....	-	-	-	-	1	1	1	-		
5	37211-K59-A11	LENS .....	1	1	1	-	-	-	-	-		
6	37212-K59-A11	CASE ASSY. ....	1	1	1	-	-	-	-	-		
7	37230-K60-B11	REFLECTOR ASSY. ....	1	1	1	-	-	-	-	-		
8	38301-KPH-881	RELAY COMP., WINKER(MB) .....	1	1	1	-	-	-	-	-		
	38301-KZR-C01	RELAY COMP., WINKER(DS) .....	1	1	1	-	-	-	-	-		
9	38306-K46-N01	SUSPENSION, WINKER RELAY(DS)	1	1	1	-	-	-	-	-		
	38306-KJ6-740	.....	-	-	-	-	1	1	1	-		
		(MB)	1	1	1	-	-	-	-	-		
10	38307-GJ1-014	COVER, SEAL(MB) .....	1	1	1	-	-	-	-	-		
	38307-K16-901	COVER, SEAL(DS) .....	1	1	1	-	-	-	-	-		
11	90314-KVS-F22	SCREW, TAPPING, 3X14 .....	13	13	13	-	-	-	-	-		
12	93903-25310	SCREW, TAPPING, 5X16 .....	3	3	3	-	-	-	-	-		

# F-2-1

# METER(ACB125CBFK/CBTK)



No. Ref.	L.O.N.	(Nomor ref. relatif) Deskripsi	F.R.T.
1	8121C6	SUB HARNESS, METER.....	0,7
2	8121A1	METER ASSY., COMBINATION.....	0,4
5	8121A2	METER, COMBINATION.....	0,5
6	8121B7	LENS, METER.....	0,3
7		(3)	
	8121B3	CASE, METER.....	0,4
8	6111C3	RELAY, WINKER.....	0,4

3

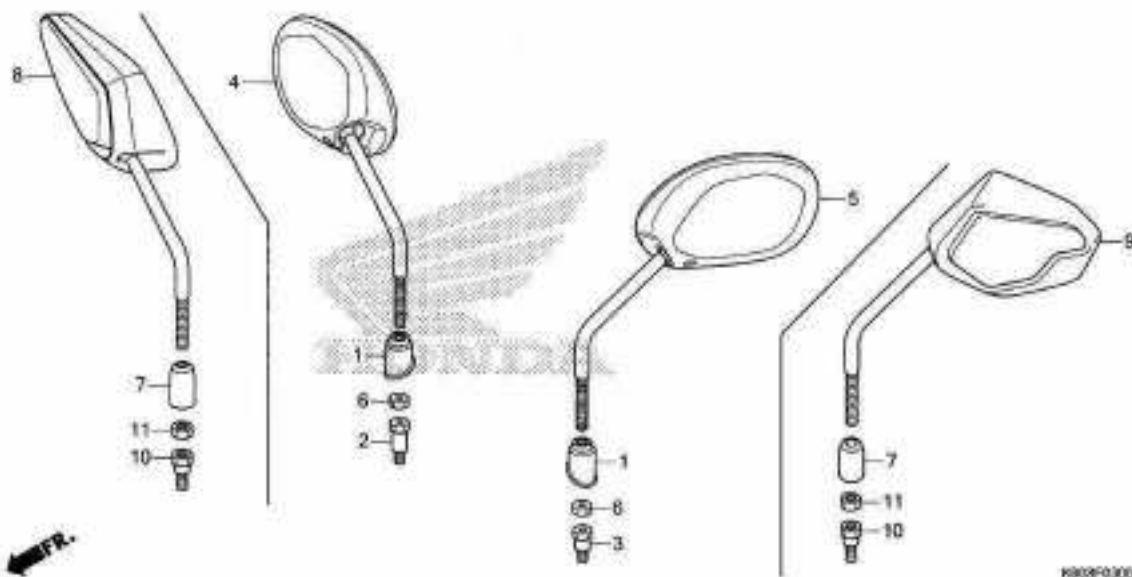
No. Ref.	No. Part	Deskripsi	Jumlah						No. Seri	Kode Parts Catalog
			CAS (CBF)		VARO 125 (ACB125)		CAS (CBT)			
			2015a	2015b	2017a	2018a	2015a	2018a	2017a	2018a
1	32101-K6D-B70	SUB HARNESS, SPEEDOMETER ....	-	-	-	1	-	-	-	-
	32101-K6D-B60	.....	-	-	-	-	-	-	-	1
2	37100-K6D-B71	METER ASSY., COMBINATION(KPH)	-	-	-	1	-	-	-	-
	37100-K6D-B61	.....	-	-	-	-	-	-	-	1
3	37202-K59-A71	PACKING .....	-	-	-	1	-	-	-	1
4	37203-K59-A71	ROD, TRIP .....	-	-	-	2	-	-	-	2
5	37210-K6D-B71	METER COMP. (KPH) .....	-	-	-	1	-	-	-	-
	37210-K6D-B61	.....	-	-	-	-	-	-	-	1
6	37211-K59-A71	LENS ASSY. ....	-	-	-	1	-	-	-	1
7	37212-K6D-B71	CASE ASSY. ....	-	-	-	1	-	-	-	1
	37212-K6D-B61	.....	-	-	-	-	-	-	-	1
8	38301-K59-A71	RELAY COMP., WINKER(LED) ....	-	-	-	1	-	-	-	1
9	90314-KVS-F22	SCREW, TAPPING, 3X14 .....	-	-	-	10	-	-	-	10
10	93903-25310	SCREW, TAPPING, 5X16 .....	-	-	-	3	-	-	-	3

# F-3

# MIRROR

No. Ref. L.O.N. (Nomor ref. relatif) Deskripsi F.R.T.

TIDAK ADA INFORMASI .....



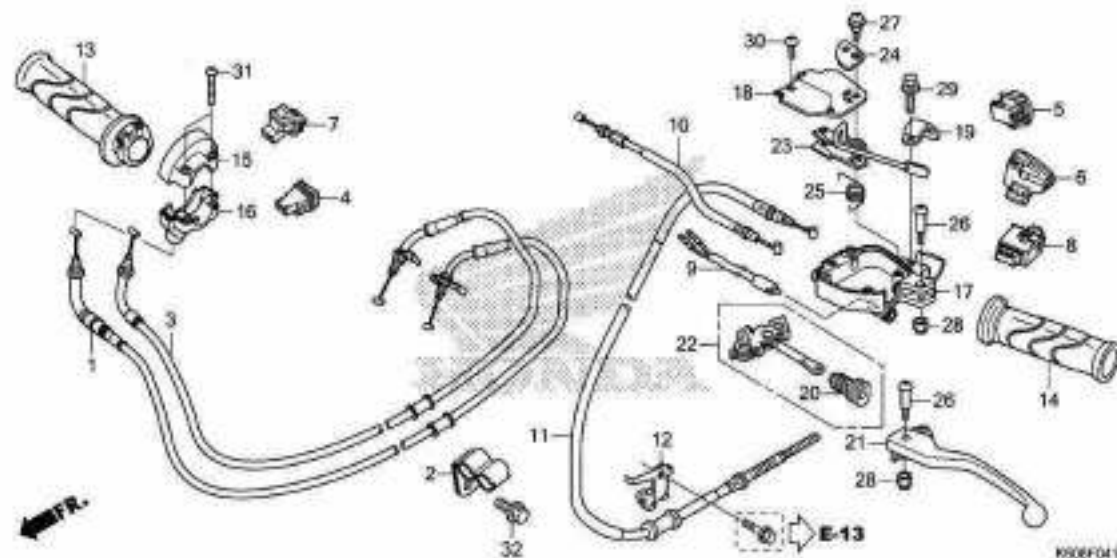
KR02F0300A

No. Ref.	No. Part	Deskripsi	Jumlah								No. Seri	Kode Parts Catalog	
			UR0 (S/ACR/S)				UR0 (S/ACR/S)						
			CR(CR)	CR(CR)	CR(CR)	CR(CR)	CR(CR)	CR(CR)	CR(CR)	CR(CR)			
			2015a	2016a	2017a	2018a	2019a	2016a	2017a	2018a	2019a		
1	88114-KVB-900	CAP, LOCK NUT .....	2	2	2	-	2	2	2	2	-		
2	88115-KZR-600	BOLT, ADAPTER, 10MM .....	1	1	1	-	1	1	1	1	-		
3	88116-KZR-600	BOLT, ADAPTER, 10MM .....	1	1	1	-	1	1	1	1	-		
4	88210-KZR-600	MIRROR COMP., R. ....	1	1	1	-	1	1	1	1	-		
5	88220-KZR-600	MIRROR COMP., L. ....	1	1	1	-	1	1	1	1	-		
6	90301-KZR-600	NUT, HEX., 10MM (LEFT HAND THREAD)	2	2	2	-	2	2	2	2	-		
7	88115-KWN-980	CAP, LOCK NUT .....	-	-	-	2	-	-	-	-	2		
8	88210-K59-A70	MIRROR COMP., R. ....	-	-	-	1	-	-	-	-	1		
9	88220-K59-A70	MIRROR COMP., L. ....	-	-	-	1	-	-	-	-	1		
10	90003-MY5-720	BOLT, ADAPTER, 10MM .....	-	-	-	2	-	-	-	-	2		
11	90201-MW3-620	NUT, HEX., 10MM (LEFT HAND THREAD)	-	-	-	2	-	-	-	-	2		

3

# F-4-10

# HANDLE LEVER/SWITCH/CABLE(1)



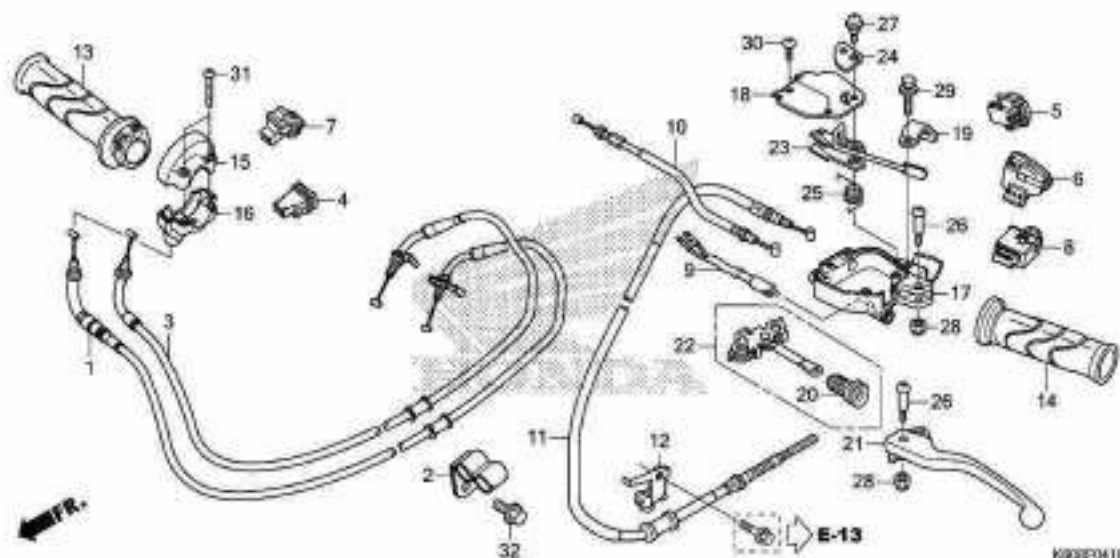
No. Ref.	L.O.N.	(Nomor ref. relatif) Deskripsi	F.R.T.
1		(3)	
	811100	CABLE, THROTTLE.....	1,5
.CATATAN: Waktu sama untuk dua unit			
4	615116	SWITCH, STARTER.....	0,4
5	615117	SWITCH, DIMMER.....	0,4
6	6151A3	SWITCH, HORN.....	0,4
7	6151C4	SWITCH, IDLE.....	0,4
8	615118	SWITCH, WINKER.....	0,4
9	6151B3	SWITCH, REAR STOP :LEVER SIDE..	0,4
	6151B6	SWITCH, STOP :KEDUA-DUANYA....	0,7
10	8111B9	CABLE, FRONT BRAKE CONNECTING..	0,5
11	811130	CABLE, REAR BRAKE.....	1,4
13	810150	GRIP, THROTTLE.....	0,5
14	8101C0	GRIP, HANDLE :LEFT.....	0,1
16	810155	HOUSING, THROTTLE.....	0,5
17	8101C8	BRACKET, HANDLE LEVER :LEFT....	0,6
21	8101C6	LEVER, HANDLE :LEFT.....	0,3
	8101F5	LEVER, HANDLE :KEDUA-DUANYA....	0,3
22	8101D1	EQUALIZER, BRAKE CABLE.....	0,5
23		(25)	
	8101B2	LEVER, REAR BRAKE LOCK.....	0,2

No. Ref.	No. Part	Deskripsi	Jumlah								No. Seri	Kode Parts Catalog
			VWR0120(CB120)		CBS155(CBT)		CBS155(CBT)		CBS155(CBT)			
			2015m	2016m	2017u	2018u	2019u	2015u	2017u	2018u		
1	17910-K59-A11	CABLE COMP. A, THROTTLE(YA) .	1	1	1	-	1	1	1	-		
	17910-K59-A12	CABLE COMP. A, THROTTLE(HX) .	1	1	1	-	1	1	1	-		
2	17913-K59-A10	CLAMPER, THROTTLE CABLE .....	1	1	1	-	1	1	1	-		
3	17920-K59-A11	CABLE COMP. B, THROTTLE(YA) .	1	1	1	-	1	1	1	-		
	17920-K59-A12	CABLE COMP. B, THROTTLE(HX) .	1	1	1	-	1	1	1	-		
4	35160-K27-V01	SWITCH UNIT, STARTER .....	1	1	1	-	1	1	1	-		
5	35170-K60-B01	SWITCH UNIT, DIMMER .....	1	1	1	-	1	1	1	-		
6	35180-K47-N01	SWITCH UNIT, HORN .....	1	1	1	-	1	1	1	-		
7	35190-K50-T01	SWITCH UNIT, IDLE .....	-	-	-	-	1	1	1	-		
8	35200-K47-N01	SWITCH UNIT, WINKER .....	1	1	1	-	1	1	1	-		
9	35340-KPH-901	SWITCH ASSY., FR. STOP .....	1	1	1	-	1	1	1	-		
10	43440-K60-B01	CABLE COMP., FR. BRAKE CONNECTING	1	1	1	-	1	1	1	-		
11	43450-K60-B01	CABLE COMP., RR. BRAKE .....	1	1	1	-	1	1	1	-		
12	43455-KWN-900	CLAMPER B, RR. BRAKE CABLE ..	1	1	1	-	1	1	1	-		
13	53140-K44-V00	GRIP COMP., THROTTLE .....	1	1	1	-	1	1	1	-		
14	53166-KWB-600	GRIP, L. HANDLE .....	1	1	1	-	1	1	1	-		
15	53167-K44-V00	HOUSING, UPPER THROTTLE .....	1	-	-	-	1	-	-	-		
	53167-K66-V00	.....	-	1	1	-	-	1	1	-		
16	53168-K44-V00	HOUSING, UNDER THROTTLE .....	1	-	-	-	1	-	-	-		
	53168-K66-V00	.....	-	1	1	-	-	1	1	-		
17	53172-K25-910	BRACKET, L. BRAKE LEVER .....	1	1	1	-	1	1	1	-		
18	53173-GFM-900	COVER, L. BRAKE LEVER BRACKET	1	1	1	-	1	1	1	-		
19	53173-KVB-920	BAND, HANDLE BRACKET .....	1	1	1	-	1	1	1	-		
20	53176-GBL-870	BOOT, BRAKE LEVER ROD .....	1	1	1	-	1	1	1	-		
21	53178-K59-A10	LEVER, L. STEERING HANDLE ...	1	1	1	-	1	1	1	-		

3

# F-4-10

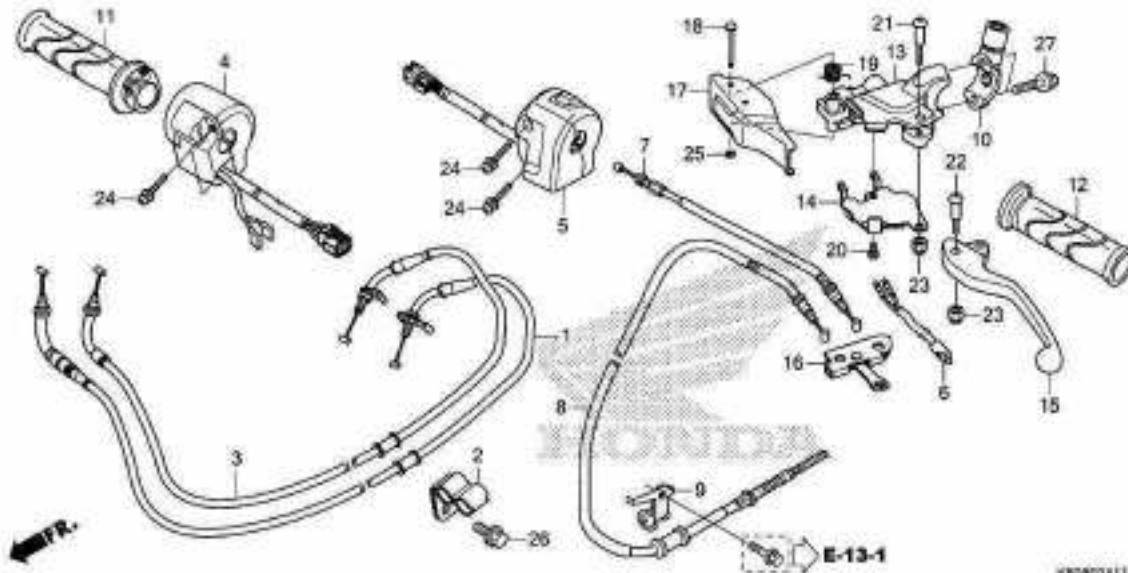
# HANDLE LEVER/SWITCH/CABLE(1)



No. Ref.	No. Part	Deskripsi	Jumlah								No. Seri	Kode Parts Catalog
			C85/C8F		VARO 125 (C8125)		C86 (83/C8T)		C85 (85/C8T)			
			2015Q	2015Qa	2017A	2018Q	2015a	2016Q	2017A	2018Q		
22	53180-K25-910	EQUALIZER ASSY. ....	1	1	-	-	1	1	-	-		
23	53185-K25-910	ARM COMP., RR. BRAKE LOCK ...	1	1	1	-	1	1	1	1		
24	53186-GBL-870	COVER, RR. BRAKE LOCK LEVER .	1	1	1	-	1	1	1	1		
25	53188-KVB-920	SPRING, BRAKE LOCK ARM RETURN	1	1	1	-	1	1	1	1		
26	90115-KWN-900	SCREW, HANDLE LEVER PIVOT ...	2	2	2	-	2	2	2	2		
27	90118-GFM-900	SCREW, PAN, 5X13 .....	1	1	1	-	1	1	1	1		
28	90302-KVB-T01	NUT, U, 5MM .....	2	2	2	-	2	2	2	2		
29	93401-06020-00	BOLT-WASHER, 6X20 .....	1	1	1	-	1	1	1	1		
30	93500-05012-1H	SCREW, PAN, 5X12 .....	2	2	2	-	2	2	2	2		
31	93500-05020-0A	SCREW, PAN, 5X20 .....	2	2	2	-	2	2	2	2		
32	95701-06012-00	BOLT, FLANGE, 6X12 .....	1	1	1	-	1	1	1	1		

# F-4-11

# HANDLE LEVER/SWITCH/CABLE(2)



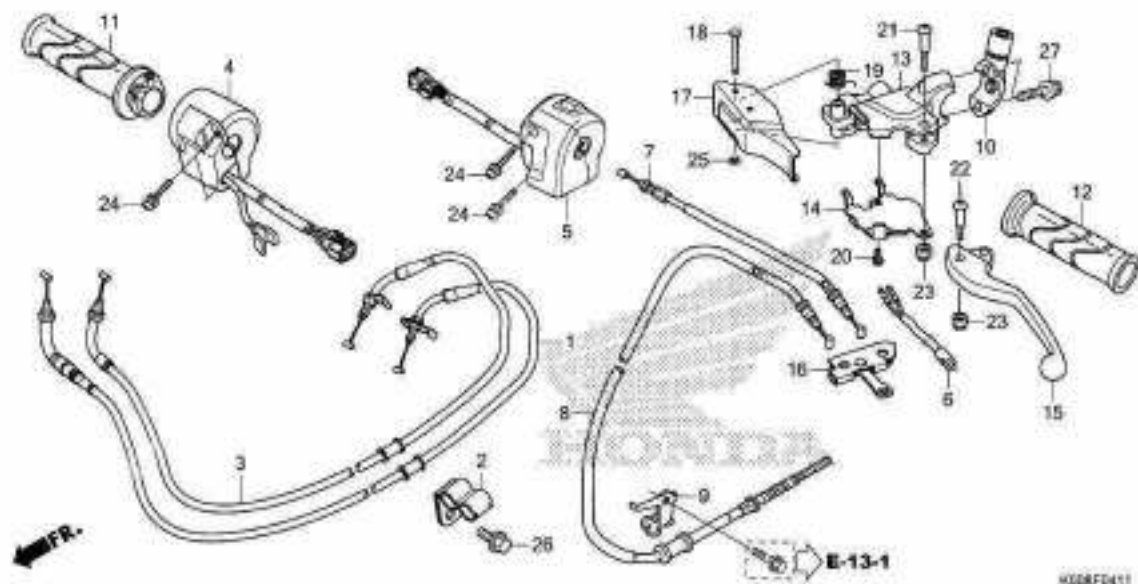
No. Ref.	L.O.N.	(Nomor ref. relatif) Deskripsi	F.R.T.
1		(3) CABLE, THROTTLE.....	1,5
.CATATAN: Waktu sama untuk dua unit			
4	615116	SWITCH, STARTER.....	0,6
5	615118	SWITCH, WINKER.....	0,3
6	6151B3	SWITCH, REAR STOP :LEVER SIDE..	0,4
	6151B6	SWITCH, STOP :KEDUA-DUANYA.....	0,7
7	8111B9	CABLE, FRONT BRAKE CONNECTING..	0,5
8	811130	CABLE, REAR BRAKE.....	1,4
11	810150	GRIP, THROTTLE.....	0,5
12	8101C0	GRIP, HANDLE :LEFT.....	0,1
13	8101C8	BRACKET, HANDLE LEVER :LEFT....	0,6
15	8101C6	LEVER, HANDLE :LEFT.....	0,3
	8101F5	LEVER, HANDLE :KEDUA-DUANYA....	0,3
16	8101D1	EQUALIZER, BRAKE CABLE.....	0,5
17	8101D2	LEVER, REAR BRAKE LOCK.....	0,2

3

No. Ref.	No. Part	Deskripsi	Jumlah				No. Seri	Kode Parts Catalog
			2010(S)	2015(S)	2017(S)	2018(S)		
1	17910-K59-A71	CABLE COMP. A, THROTTLE(YA)	-	-	1	-	-	1
	17910-K59-A72	CABLE COMP. A, THROTTLE(HX)	-	-	-	-	-	1
2	17913-K59-A10	CLAMPER, THROTTLE CABLE	-	-	1	-	-	1
3	17920-K59-A71	CABLE COMP. B, THROTTLE(YA)	-	-	1	-	-	1
	17920-K59-A72	CABLE COMP. B, THROTTLE(HX)	-	-	-	-	-	1
4	35130-K60-B71	SWITCH ASSY., START	-	-	1	-	-	1
	35130-K60-B61	SWITCH ASSY., STARTER & IDLE	-	-	-	-	-	1
5	35200-K59-A71	SWITCH ASSY., DIMMER & HORN & WINKER	-	-	1	-	-	1
6	35340-K27-V01	SWITCH ASSY., FR. STOP	-	-	1	-	-	1
7	43440-K60-B61	CABLE COMP., FR. BRAKE CONNECTING	-	-	1	-	-	1
8	43450-K60-B61	CABLE COMP., RR. BRAKE	-	-	1	-	-	1
9	43455-KWN-900	CLAMPER B, RR. BRAKE CABLE	-	-	1	-	-	1
10	45517-K81-N30	HOLDER, MIRROR	-	-	1	-	-	1
11	53140-K59-A70	GRIP COMP., THROTTLE	-	-	1	-	-	1
12	53166-KWB-600	GRIP, L. HANDLE	-	-	1	-	-	1
13	53172-K59-A70	BRACKET, L. BRAKE LEVER	-	-	1	-	-	1
14	53173-K81-N30	COVER, L. BRAKE LEVER BRACKET	-	-	1	-	-	1
15	53178-K81-N30	LEVER, L. STEERING HANDLE	-	-	1	-	-	1
16	53184-K59-A70	EQUALIZER COMP.	-	-	1	-	-	1
17	53185-K81-N30	LEVER COMP., BRAKE LOCK	-	-	1	-	-	1
18	53186-K81-N30	PIN, BRAKE LOCK LEVER	-	-	1	-	-	1
19	53188-K81-N30	SPRING, BRAKE LOCK ARM RETURN	-	-	1	-	-	1
20	90104-K81-N30	SCREW, PAN, 5X8	-	-	1	-	-	1
21	90115-K81-N30	SCREW, HANDLE LEVER PIVOT	-	-	1	-	-	1

# F-4-11

# HANDLE LEVER/SWITCH/CABLE(2)

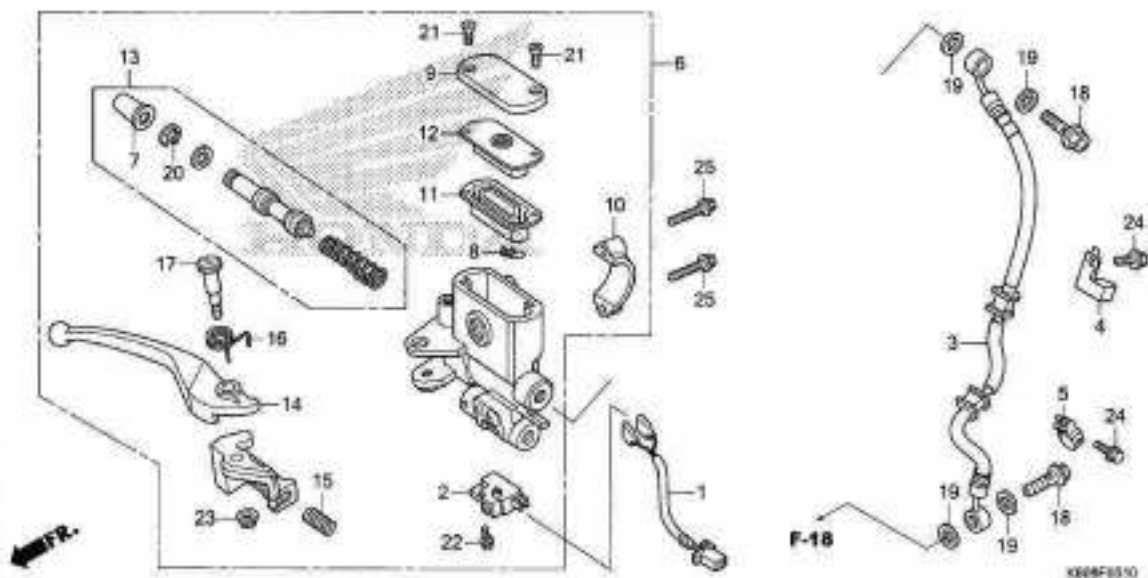


K08RFD411

No. Ref.	No. Part	Deskripsi	Jumlah								No. Seri	Kode Parts Catalog
			C05(C0F)		V95D(25/K21(25)		C05(155/C0B7)		C05(155/C0B7)			
			2015/0	2015/0	2017/0	2018/0	2015/0	2018/0	2017/0	2018/0		
22	90116-KB1-N30	SCREW, HANDLE LEVER PIVOT ...	-	-	-	1	-	-	-	-	1	
23	90302-KVB-T01	NUT, U, 5MM .....	-	-	-	2	-	-	-	-	2	
24	93892-05020-07	SCREW-WASHER, 5X20 .....	-	-	-	4	-	-	-	-	4	
25	94540-03010	E-RING, 3MM .....	-	-	-	1	-	-	-	-	1	
26	95701-06012-00	BOLT, FLANGE, 6X12 .....	-	-	-	1	-	-	-	-	1	
27	96001-06022-07	BOLT, FLANGE, 6X22 .....	-	-	-	2	-	-	-	-	2	

# F-5-10

# FRONT BRAKE MASTER CYLINDER(1)



No. Ref.	L.O.N.	(Nomor ref. relatif) Deskripsi	F.R.T.
1	6111B3	SUB HARNESS, FRONT STOP SWITCH	0,4
2	6151B2	SWITCH, FRONT STOP.....	0,5
	6151B6	SWITCH, STOP :KEDUA-DUANYA.....	0,7
3	7121A0	HOSE, FRONT BRAKE.....	0,6
		.TERMASUK: Pembuangan angin palsu	
6	712105	CYLINDER, FRONT BRAKE MASTER...	0,7
		.TERMASUK: Pembuangan angin palsu	
11	7121G6	DIAPHRAGM, FRONT BRAKE MASTER	
		CYLINDER.....	0,1
13	7121G9	PISTON SET, FRONT BRAKE MASTER	0,7
		.TERMASUK: Pembuangan angin palsu	
14	8101C7	LEVER, HANDLE :RIGHT.....	0,2
	8101F5	LEVER, HANDLE :KEDUA-DUANYA.....	0,3

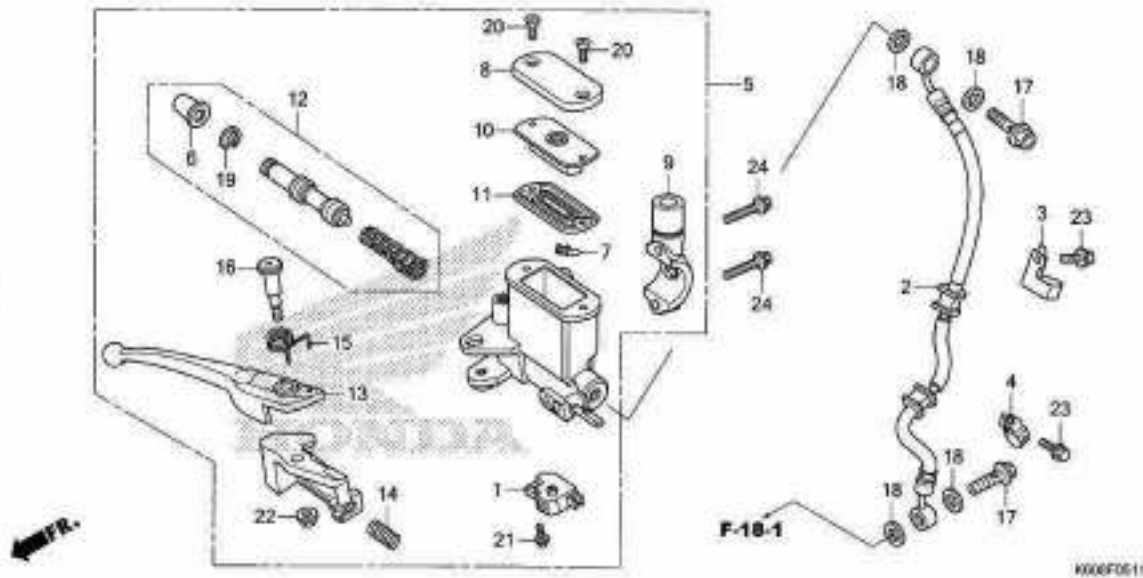
3

No. Ref.	No. Part	Deskripsi	Jumlah							No. Seri	Kode Parts Catalog
			VRO 05 (ACR05)								
			CBS(CBP)	CBS(CBP)	CBS ISS(CBT)	CBS ISS(CBT)					
			2010n	2010k	2017a	2018k	2019n	2019s	2017u	2018s	
1	32101-KVB-N60	SUB CORD, FR. STOP SWITCH ...	1	1	1	-	1	1	1	-	
2	35340-KWB-601	SWITCH ASSY., FR. STOP .....	1	1	1	-	1	1	1	-	
3	45126-K59-A11	HOSE COMP., FR. BRAKE .....	1	1	1	-	1	1	1	-	
4	45156-KZL-940	CLAMPER A, BRAKE HOSE .....	1	1	1	-	1	1	1	-	
5	45157-KZL-940	CLAMPER B, BRAKE HOSE .....	1	1	1	-	1	1	1	-	
6	45500-KZR-711	CYLINDER ASSY., FR. BRAKE MASTER	1	1	1	-	1	1	1	-	
7	45504-410-003	BOOT COMP. ....	1	1	1	-	1	1	1	-	
8	45512-MA6-006	PROTECTOR .....	1	1	1	-	1	1	1	-	
9	45513-GW0-911	CAP, MASTER CYLINDER .....	1	1	1	-	1	1	1	-	
10	45517-GW0-751	HOLDER, MASTER CYLINDER .....	1	1	1	-	1	1	1	-	
11	45520-GW0-911	DIAPHRAGM .....	1	1	1	-	1	1	1	-	
12	45521-GW0-911	PLATE, DIAPHRAGM .....	1	1	1	-	1	1	1	-	
13	45530-KVY-911	CYLINDER SET, MASTER .....	1	1	1	-	1	1	1	-	
14	53175-KVG-A21	LEVER, R. STEERING HANDLE ...	1	1	1	-	1	1	1	-	
15	53198-GBL-870	SPRING, RETURN .....	1	1	1	-	1	1	1	-	
16	53199-KVG-910	SPRING, BRAKE LEVER RETURN ..	1	1	1	-	1	1	1	-	
17	90114-KVG-911	BOLT, HANDLE LEVER .....	1	1	1	-	1	1	1	-	
18	90145-KPH-B30	BOLT, OIL, 10X22(NISSIN) ....	2	2	2	-	2	2	2	-	
19	90545-300-000	WASHER, OIL BOLT .....	4	4	4	-	4	4	4	-	
20	90651-MA5-671	CIRCLIP .....	1	1	1	-	1	1	1	-	
21	93600-04012-16	SCREW, FLAT, 4X12 .....	2	2	2	-	2	2	2	-	
22	93893-04012-17	SCREW-WASHER, 4X12 .....	1	1	1	-	1	1	1	-	
23	94050-06000	NUT, FLANGE, 6MM .....	1	1	1	-	1	1	1	-	
24	95701-06012-00	BOLT, FLANGE, 6X12 .....	2	2	2	-	2	2	2	-	
25	95701-06022-00	BOLT, FLANGE, 6X22 .....	2	2	2	-	2	2	2	-	



# F-5-11

# FRONT BRAKE MASTER CYLINDER(2)



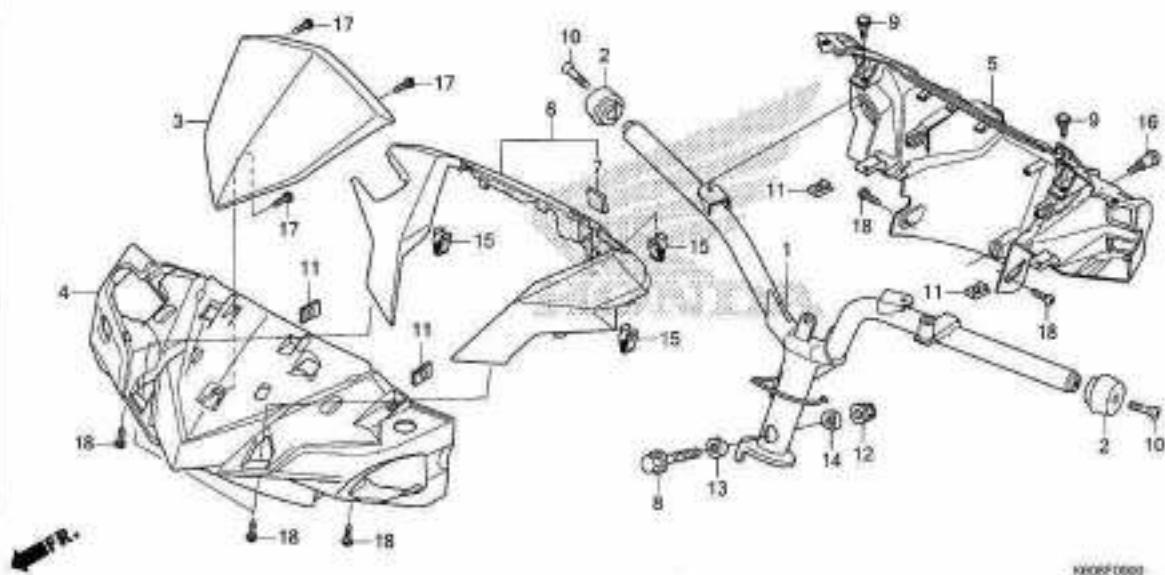
No. Ref.	L.O.N.	(Nomor ref. relatif) Deskripsi	F.R.T.
1	6151B2	SWITCH, FRONT STOP.....	0,5
	6151B6	SWITCH, STOP :KEDUA-DUANYA.....	0,7
2	7121A0	HOSE, FRONT BRAKE.....	0,6
		.TERMASUK: Perbuangan angin palsu	
5	712105	CYLINDER, FRONT BRAKE MASTER...	0,7
		.TERMASUK: Perbuangan angin palsu	
11	712166	DIAPHRAGM, FRONT BRAKE MASTER..	0,1
		CYLINDER.....	
12	712169	PISTON SET, FRONT BRAKE MASTER	0,7
		.TERMASUK: Perbuangan angin palsu	
13	8101C7	LEVER, HANDLE :RIGHT.....	0,2
	8101F5	LEVER, HANDLE :KEDUA-DUANYA....	0,3

No. Ref.	No. Part	Deskripsi	Jumlah				No. Seri	Kode Parts Catalog
			WA0 (2) (K0125)	WA0 (2) (K0125)	WA0 (2) (K0125)	WA0 (2) (K0125)		
			08/01/01	08/01/01	08/01/01	08/01/01		
1	35340-MGS-031	SWITCH ASSY., FR. STOP .....	-	-	-	1	-	1
2	45126-K59-A7D	HOSE COMP., FR. BRAKE .....	-	-	-	1	-	1
3	45156-K2L-94D	CLAMPER A, BRAKE HOSE .....	-	-	-	1	-	1
4	45157-K2L-94D	CLAMPER B, BRAKE HOSE .....	-	-	-	1	-	1
5	45500-K59-A71	CYLINDER ASSY., FR. MASTER ..	-	-	-	1	-	1
6	45504-K59-A71	BOOT COMP. ....	-	-	-	1	-	1
7	45512-K59-A71	PROTECTOR .....	-	-	-	1	-	1
8	45513-K59-A71	CAP, MASTER CYLINDER .....	-	-	-	1	-	1
9	45517-K81-N3D	HOLDER, MIRROR .....	-	-	-	1	-	1
10	45518-K59-A71	PLATE, DIAPHRAGM .....	-	-	-	1	-	1
11	45520-K59-A71	DIAPHRAGM .....	-	-	-	1	-	1
12	45530-K59-A71	CYLINDER SET, MASTER .....	-	-	-	1	-	1
13	53175-K59-A71	LEVER, R. STEERING HANDLE ...	-	-	-	1	-	1
14	53198-K59-A71	SPRING, DELAY .....	-	-	-	1	-	1
15	53199-K59-A71	SPRING, LEVER .....	-	-	-	1	-	1
16	90114-K59-A71	BOLT, LEVER .....	-	-	-	1	-	1
17	90145-GAZ-981	BOLT, OIL, 10X22 .....	-	-	-	2	-	2
	90145-KPH-B3D	BOLT, OIL, 10X22(NISSIN) .....	-	-	-	2	-	2
18	90545-30D-00D	WASHER, OIL BOLT .....	-	-	-	4	-	4
19	90651-K59-A71	RING, STOP .....	-	-	-	1	-	1
20	93600-04016-1G	SCREW, FLAT, 4X16 .....	-	-	-	2	-	2
21	93893-04012-17	SCREW-WASHER, 4X12 .....	-	-	-	1	-	1
22	94050-0600D	MUT, FLANGE, 6MM .....	-	-	-	1	-	1
23	95701-06012-0D	BOLT, FLANGE, 6X12 .....	-	-	-	2	-	2
24	96001-06022-07	BOLT, FLANGE, 6X22 .....	-	-	-	2	-	2



# F-9

# HANDLE PIPE/HANDLE COVER(1)



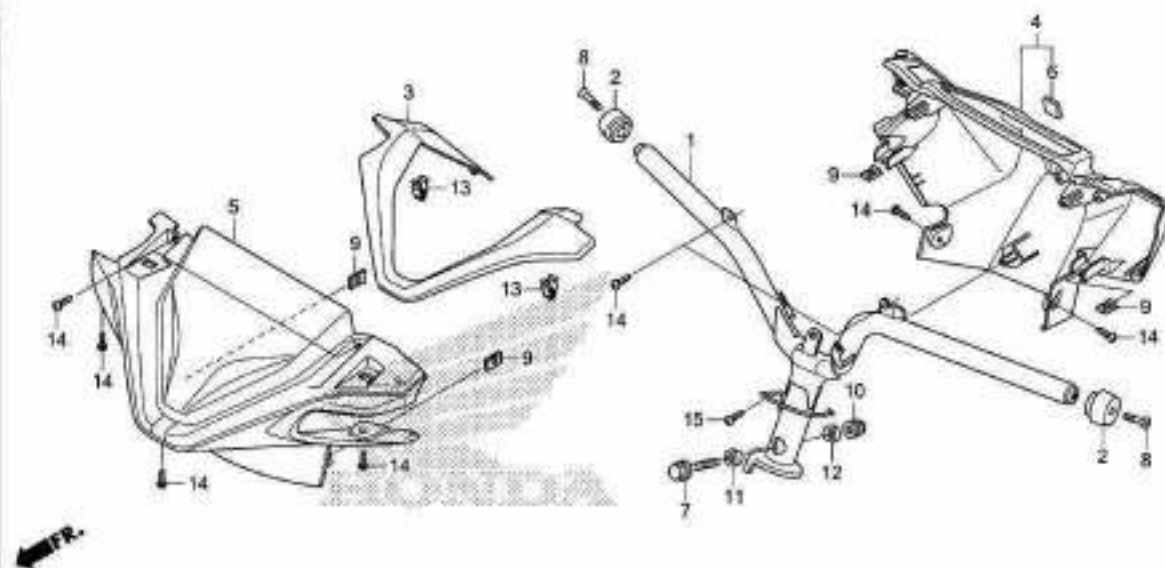
No. Ref.	L.O.N.	(Nomor ref. relatif) Deskripsi	F.R.T.
1	810100	PIPE, STEERING HANDLE.....	0,8
3	4131X1	COVER, HANDLE :UPPER.....	0,2
4	4131B5	COVER, HANDLE :FRONT.....	0,2
5	4131B6	COVER, HANDLE :REAR.....	0,3
	4131U1	COVER, HANDLE :KEDUA-DUANYA.....	0,4
6	8121E6	COVER, SPEEDOMETER.....	0,1

3

No. Ref.	No. Part	Deskripsi	Jumlah								No. Seri	Kode Parts Catalog
			(CBS/CBT) 2015r	(CBS/CBT) 2016a	(CBS/CBT) 2017a	(CBS/CBT) 2018a	(CBS/CBT) 2019a	(CBS/CBT) 2020a	(CBS/CBT) 2021a	(CBS/CBT) 2022a		
1	53100-K59-A10	PIPE COMP., STEERING HANDLE (CBS)	1	1	1	-	1	1	1	-		
2	53102-KVB-500	WEIGHT A, HANDLE .....	2	2	2	-	2	2	2	-		
3	53204-K59-A10FMB	COVER, HANDLE TOP(WL) *NH1* .....	1	1	1	-	1	1	1	-		
4	53200-K59-A10ZA	COVER ASSY., HANDLE FR. *TBLACK* .....	1	1	1	-	1	1	1	-		
5	53206-K60-B00ZA	COVER, HANDLE RR. *TBLACK* .....	1	1	1	-	-	-	-	-		
	53206-K59-A10ZA	*TBLACK* .....	-	-	-	-	1	1	1	-		
6	53208-K59-A10FMB	COVER, SPEEDOMETER *NH1* .....	1	1	1	-	1	1	1	-		
7	86150-KPG-901	EMBLEM, PRODUCT(CMR) .....	1	1	1	-	1	1	1	-		
	86150-KPG-902	EMBLEM, PRODUCT(UE) .....	1	1	1	-	1	1	1	-		
	86150-KTJ-C60	EMBLEM, PRODUCT(SH) .....	1	1	1	-	1	1	1	-		
8	90102-KZL-930	BOLT, FLANGE, 10X48 .....	1	1	1	-	1	1	1	-		
9	90105-M69-000	SCREW, PAN, 5X17 .....	2	2	2	-	2	2	2	-		
10	90191-KWB-600	SCREW, OVAL, 6X45 .....	2	2	2	-	2	2	2	-		
11	90302-KWV-A00	NUT, SPRING, 4MM .....	4	4	4	-	4	4	4	-		
12	90304-KGH-901	NUT, U, 10MM .....	1	1	1	-	1	1	1	-		
13	90501-KPH-880	COLLAR A, HANDLE SETTING .....	1	1	1	-	1	1	1	-		
14	90505-KPH-880	COLLAR B, HANDLE SETTING .....	1	1	1	-	1	1	1	-		
15	90666-K59-A11	CLIP, SNAP FITTING(PO) .....	3	3	3	-	3	3	3	-		
	90666-SDA-A01	CLIP, SNAP FITTING(PO)(NATURAL) .....	3	3	3	-	3	3	3	-		
16	91422-KVB-900	SCREW, SPECIAL PAN, 5MM .....	1	1	1	-	1	1	1	-		
17	93903-24310	SCREW, TAPPING, 4X12 .....	3	3	3	-	3	3	3	-		
18	93903-24380	SCREW, TAPPING, 4X12 .....	6	6	6	-	6	6	6	-		

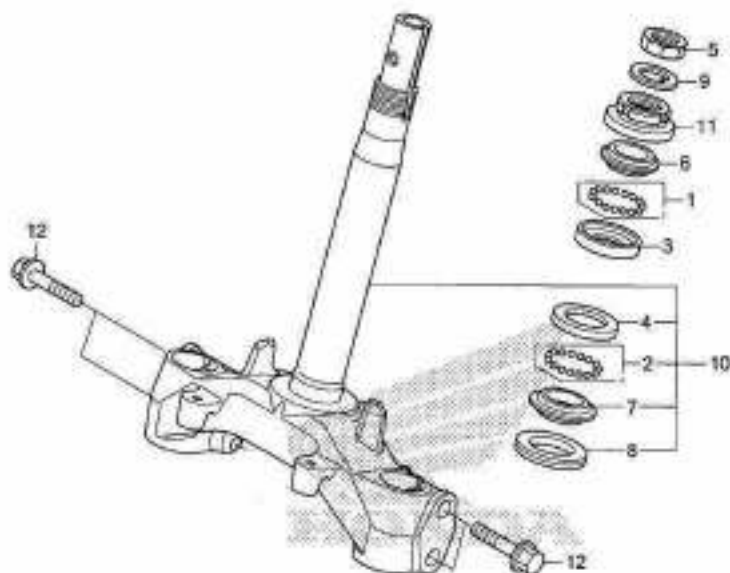
# F-9-1

# HANDLE PIPE/HANDLE COVER(2)



No. Ref.	L.O.N.	(Nomor ref. relatif) Deskripsi	F.R.T.
1	810100	PIPE, STEERING HANDLE.....	0,8
3	8121E6	COVER, SPEEDOMETER.....	0,1
4	4131B6	COVER, HANDLE :REAR.....	0,3
5	4131B5	COVER, HANDLE :FRONT.....	0,2
	4131U1	COVER, HANDLE :KEDUA-DUANYA....	0,4

No. Ref.	No. Part	Deskripsi	Jumlah				No. Seri	Kode Parts Catalog	
			cas(car)	WFO 125 (K212)		cas (ss/car)			
			2017a	2017b	2017c	2017d			
1	53100-K59-A7D	PIPE COMP., STEERING HANDLE .	-	-	-	1	-	-	1
2	53102-K59-A7D	WEIGHT A, HANDLE .....	-	-	-	2	-	-	2
3	53208-K59-A7DZM	COVER, HANDLE FR. TOP *NH196* .....	-	-	-	1	-	-	1
	53208-K59-A7DZP	*NHB12M* AFFINITY BLACK METALLIC	-	-	-	1	-	-	1
	53208-K59-A7DZL	*R258* .....	-	-	-	1	-	-	1
4	53280-K59-A7DZB	COVER COMP., HANDLE RR. *TBLACK* .....	-	-	-	1	-	-	1
5	53205-K59-A7DZA	COVER, HANDLE FR. *NH1* .....	-	-	-	1	-	-	1
6	86150-KPG-901	EMBLEM, PRODUCT(CMA) .....	-	-	-	1	-	-	1
	86150-KPG-902	EMBLEM, PRODUCT(UE) .....	-	-	-	1	-	-	1
	86150-KTJ-C60	EMBLEM, PRODUCT(SH) .....	-	-	-	1	-	-	1
7	90102-KZL-930	BOLT, FLANGE, 10X48 .....	-	-	-	1	-	-	1
8	90191-KWB-600	SCREW, OVAL, 6X45 .....	-	-	-	2	-	-	2
9	90302-KWW-AD0	NUT, SPRING, 4MM .....	-	-	-	4	-	-	4
10	90304-KGH-901	NUT, U, 10MM .....	-	-	-	1	-	-	1
11	90501-KPH-880	COLLAR A, HANDLE SETTING ....	-	-	-	1	-	-	1
12	90505-KPH-880	COLLAR B, HANDLE SETTING ....	-	-	-	1	-	-	1
13	90666-K59-A11	CLIP, SNAP FITTING(PO) .....	-	-	-	2	-	-	2
	90666-SDA-AD1	CLIP, SNAP FITTING(PO) .....	-	-	-	2	-	-	2
14	93903-24380	SCREW, TAPPING, 4X12 .....	-	-	-	9	-	-	9
15	93903-35380	SCREW, TAPPING, 5X16 .....	-	-	-	1	-	-	1



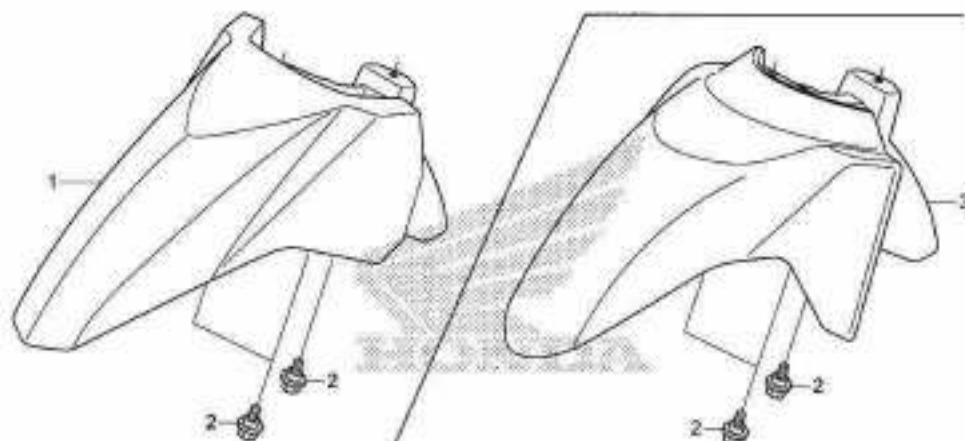
No. Ref.	L.O.N.	(Nomor ref. relatif) Deskripsi	F.R.T.
3		(1)	
4	5101A0	RACE, STEERING BALL :UPPER.....	1,4
	5101A1	RACE, STEERING BALL :LOWER.....	1,6
	5101C9	RACE, STEERING BALL :KEDUA-DUNYA	1,6
6	5101A9	RACE, STEERING TOP CONE.....	1,4
7		(2,8)	
	5101B0	RACE, STEERING BOTTOM CONE.....	1,6
10	510100	STEM OR SHAFT ASSY., STEERING..	1,4
11	510162	THREAD, STEERING HEAD TOP.....	1,2

3

No. Ref.	No. Part	Deskripsi	Jumlah								No. Seri	Kode Parts Catalog
			CRS(CRF)		UNFO 125 (ACB) (25)		CRS 65(CRF)		CRS 65(CRF)			
			2012(a)	2013(a)	2017(a)	2018(a)	2015(p)	2016(a)	2017(a)	2018(a)		
1	06530-GBG-B20	BALL SET, STEEL, #6X23 .....	1	1	1	1	1	1	1	1		
2	06531-GBG-B20	BALL SET, STEEL, #6X29 .....	1	1	1	1	1	1	1	1		
3	50301-GN5-901	RACE, STEERING TOP BALL .....	1	1	1	1	1	1	1	1		
4	50302-GN5-900	RACE, STEERING BOTTOM BALL ..	1	1	1	1	1	1	1	1		
5	50306-GN5-900	NUT, STEERING STEM LOCK .....	1	1	1	1	1	1	1	1		
6	53211-GN5-900	RACE, STEERING TOP CONE .....	1	1	1	1	1	1	1	1		
7	53212-GN5-900	RACE, STEERING BOTTOM CONE ..	1	1	1	1	1	1	1	1		
8	53214-GN5-900	DUST SEAL, STEERING HEAD .....	1	1	1	1	1	1	1	1		
9	53216-GN5-830	WASHER, STEERING STEM NUT ...	1	1	1	1	1	1	1	1		
10	53219-K59-A10	STEM SUB ASSY., STEERING .....	1	1	1	-	1	1	1	1		
	53219-K59-A70		-	-	-	1	-	-	-	1		
11	53220-GN5-900	THREAD COMP., STEERING HEAD TOP	1	1	1	1	1	1	1	1		
12	95801-10045-08	BOLT, FLANGE, 10X45 .....	4	4	4	4	4	4	4	4		

# F-11

# FRONT FENDER



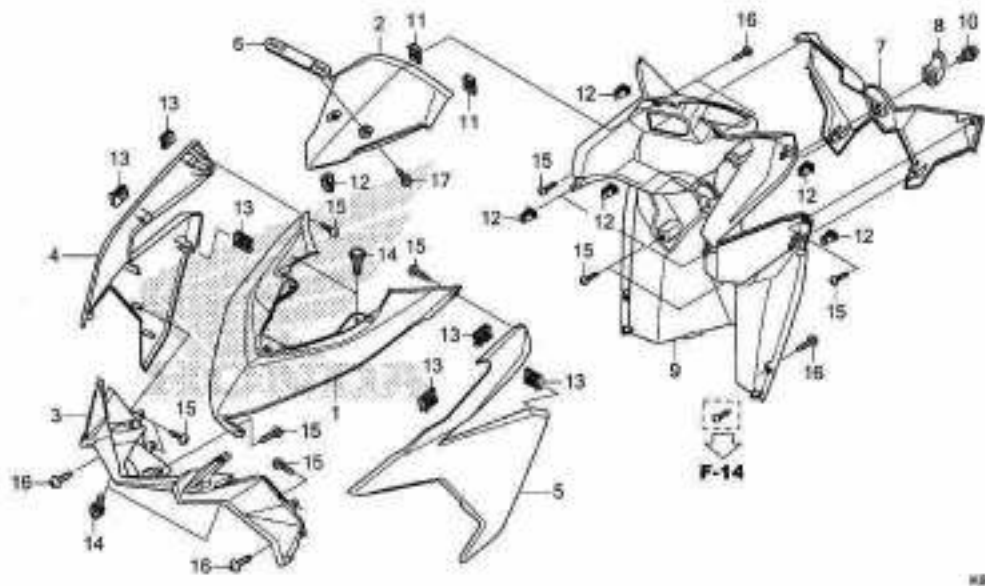
No. Ref.	L.O.N.	(Nomor ref. relatif) Deskripsi	F.R.T.
1	4131B7	(3) FENDER, FRONT.....	0,1

No. Ref.	No. Part	Deskripsi	Jumlah								No. Seri	Kode Parts Catalog
			WFO (25 (A03125))									
			089(08F)	089(08F)	089(08F)	089(08F)	089(08F)	089(08F)	089(08F)	089(08F)		
			2015a	2016a	2017a	2018a	2019a	2016a	2017a	2018a		
1	61100-K59-A10PFM	FENDER, FR.										
		*NH341P*PEARL FADELESS WHITE	1	1	-	-	1	1	-	-		
	61100-K59-A10AFB	*NHB12M* AFFINITY BLACK METALLIC	1	1	-	-	1	1	-	-		
	61100-K59-A10CSR	*R333C* ... CANDY SCARLET RED	-	-	-	-	1	-	-	-		
	61100-K59-A10WRD	*R258* ..... WINNING RED	-	-	-	-	1	-	-	-		
	61100-K59-A10RSM	*NH196* ..... ROSS WHITE	-	-	1	-	-	-	1	-		
2	90116-KVB-900	BOLT, FLANGE, 6MM.....	3	3	3	3	3	3	3	3		
3	61100-K59-A70RSM	FENDER, FR.										
		*NH196* ..... ROSS WHITE	-	-	-	1	-	-	-	1		
	61100-K59-A70AFB	*NHB12M* AFFINITY BLACK METALLIC	-	-	-	1	-	-	-	1		
	61100-K59-A70WRD	*R258* ..... WINNING RED	-	-	-	-	-	-	-	1		

**3**

# F-12

# FRONT COVER(ACB125CBFF,G,J/CBTF,G,J)



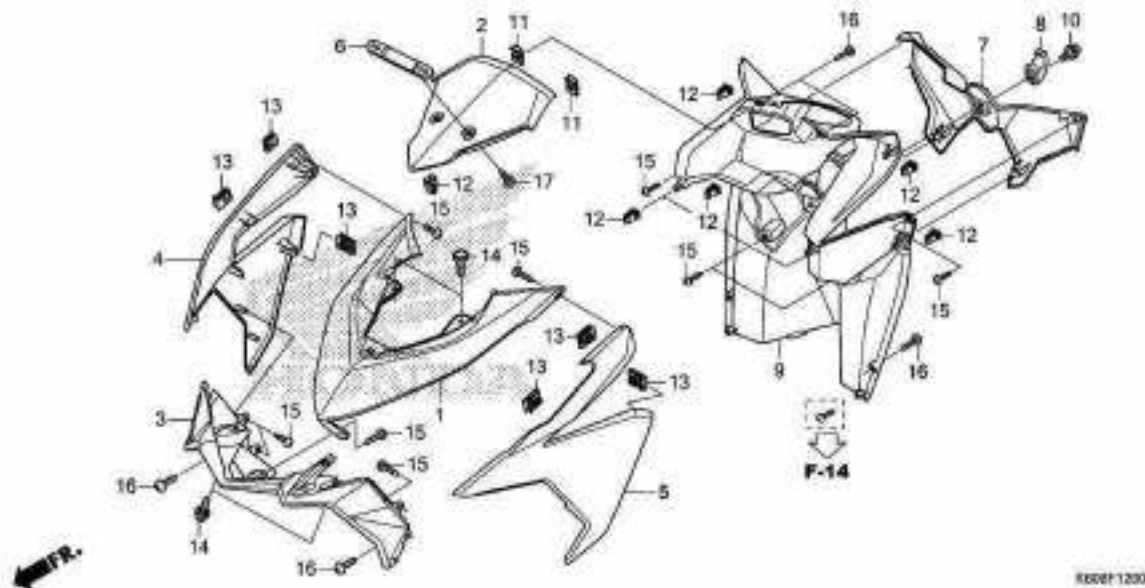
No. Ref.	L.O.N.	(Nomor ref. relatif) Deskripsi	F.R.T.
1	4111E3	COVER, FRONT.....	0,4
2	413122	COVER, FRONT CENTER.....	0,1
3	4111BE	GARNISH, FRONT COVER.....	0,4
4	4111UB	COVER, FRONT :RIGHT.....	0,3
5	4111U7	COVER, FRONT :LEFT.....	0,3
	4111U9	COVER, FRONT :KEDUA-DUANYA.....	0,4
7	4131ES	COVER, FRONT INNER :CENTER.....	0,4
9	411150	PANEL, INNER.....	0,4

3

No. Ref.	No. Part	Deskripsi	Jumlah							No. Seri	Kode Parts Catalog
			CBF(CBF)	CBF(CBF)	CBF(CBF)	CBF(CBF)	CBF(CBF)	CBF(CBF)	CBF(CBF)		
1	64301-K59-A10ZH	COVER, FR. *NHB12M* AFFINITY BLACK METALLIC	1	1	1	-	1	1	1	-	
	64301-K59-A10ZG	*NH341P*PEARL FADELESS WHITE	1	1	-	-	1	1	-	-	
	64301-K59-A10ZP	*NH196* ..... ROSS WHITE	-	-	1	-	-	-	1	-	
	64301-K59-A10ZE	*R333C* ... CANDY SCARLET RED	-	-	-	-	1	-	-	-	
	64301-K59-A10ZK	*R258* ..... WINNING RED	-	-	-	-	-	1	1	-	
2	64302-K59-A10ZC	COVER, FR. TOP *NH1* ..... BLACK	1	1	1	-	1	1	1	-	
3	64303-K59-A10ZA	GARNISH, FR. *TBLACK* ..... BLACK	1	1	1	-	1	1	1	-	
4	64501-K59-A10PFW	COVER, R. FR. *NH341P*PEARL FADELESS WHITE	1	1	-	-	1	1	-	-	
	64501-K59-A10AFB	*NHB12M* AFFINITY BLACK METALLIC	1	1	1	-	1	1	-	-	
	64501-K59-A10CSR	*R333C* ... CANDY SCARLET RED	-	-	-	-	1	-	-	-	
	64501-K59-A10WRD	*R258* ..... WINNING RED	-	-	-	-	-	1	1	-	
	64501-K59-A10RSW	*NH196* ..... ROSS WHITE	-	-	1	-	-	-	1	-	
5	64601-K59-A10PFW	COVER, L. FR. *NH341P*PEARL FADELESS WHITE	1	1	-	-	1	1	-	-	
	64601-K59-A10AFB	*NHB12M* AFFINITY BLACK METALLIC	1	1	1	-	1	1	-	-	
	64601-K59-A10CSR	*R333C* ... CANDY SCARLET RED	-	-	-	-	1	-	-	-	
	64601-K59-A10WRD	*R258* ..... WINNING RED	-	-	-	-	-	1	1	-	
	64601-K59-A10RSW	*NH196* ..... ROSS WHITE	-	-	1	-	-	-	1	-	
6	81110-KYZ-900	BRACKET, FR. NUMBER PLATE ...	1	1	1	-	1	1	1	-	
7	81131-K59-A10ZJ	COVER, RACK *NH1* ..... BLACK	1	1	1	-	1	1	1	-	
8	81132-GAH-000YV	HOOK, LUGGAGE *TBLACK* ..... BLACK	1	1	1	-	1	1	1	-	

# F-12

# FRONT COVER(ACB125CBFF,G,J/CBTF,G,J)

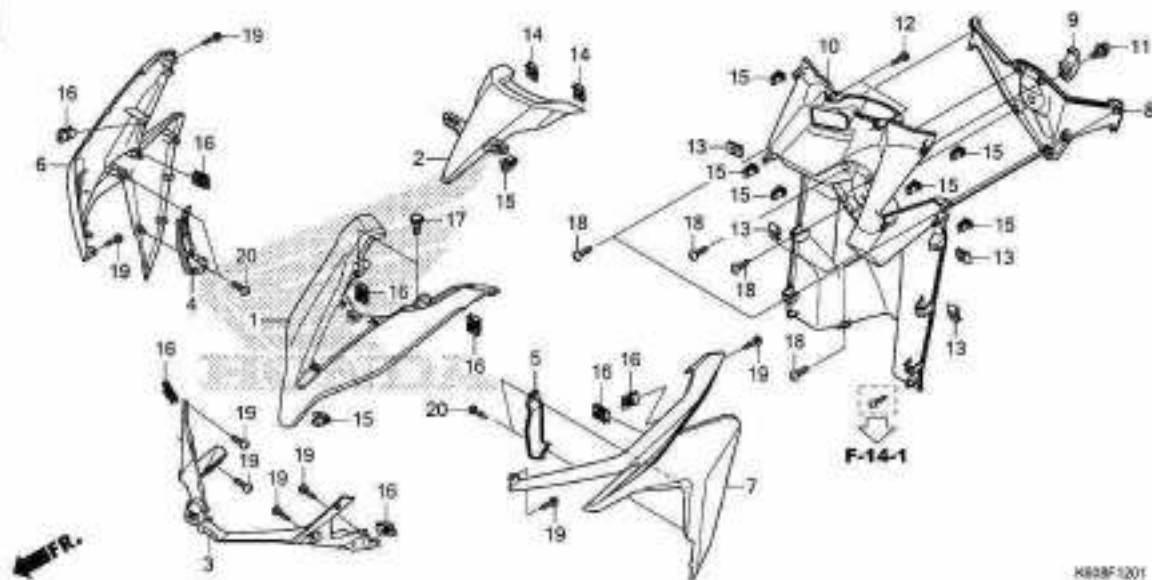


No. Ref.	No. Part	Deskripsi	Jumlah								No. Seri	Kode Parts Catalog
			WARAS (KCS/MS)									
			CBS(CBF)		CBS(CBF)		CBS (SS/CBT)		CBS (SS/CBT)			
			2015P	2015G	2017A	2018K	2015P	2015G	2017A	2018K		
9	8114A-K59-A10ZB	COVER ASSY., INNER LOWER *BLACK* .....	1	1	1	-	1	1	1	-		
10	90107-KVB-900	BOLT, SPECIAL, 6MM .....	1	1	1	-	1	1	1	-		
11	90302-KWW-A00	NUT, SPRING, 4MM .....	2	2	2	-	2	2	2	-		
12	90666-K59-A11	CLIP, SNAP FITTING(PO) .....	7	7	7	-	7	7	7	-		
	90666-SDA-A01	CLIP, SNAP FITTING(PO) .....	7	7	7	-	7	7	7	-		
13	90677-KAN-T00	NUT, CLIP, 5MM .....	6	6	6	-	6	6	6	-		
14	91509-GE2-760	SCREW, PAN, 5X11.5 .....	4	4	4	-	4	4	4	-		
15	93903-24310	SCREW, TAPPING, 4X12 .....	11	11	11	-	11	11	11	-		
16	93903-24380	SCREW, TAPPING, 4X12 .....	6	6	6	-	6	6	6	-		
17	93903-25310	SCREW, TAPPING, 5X16 .....	2	2	2	-	2	2	2	-		

**3**

# F-12-1

# FRONT COVER(ACB125CBFK/CBTK)



No. Ref.	L.O.N.	(Nomor ref. relatif) Deskripsi	F.R.T.
1	4111E3	COVER, FRONT.....	0,4
2	413122	COVER, FRONT CENTER.....	0,1
3	4111BE	GARNISH, FRONT COVER.....	0,4
6		(4)	
7	4111U8	COVER, FRONT :RIGHT.....	0,3
7		(5)	
	4111U7	COVER, FRONT :LEFT.....	0,3
	4111U9	COVER, FRONT :KEDUA-DUANYA.....	0,4
8	4131E6	COVER, FRONT INNER :CENTER.....	0,4
10	411150	PANEL, INNER.....	0,4

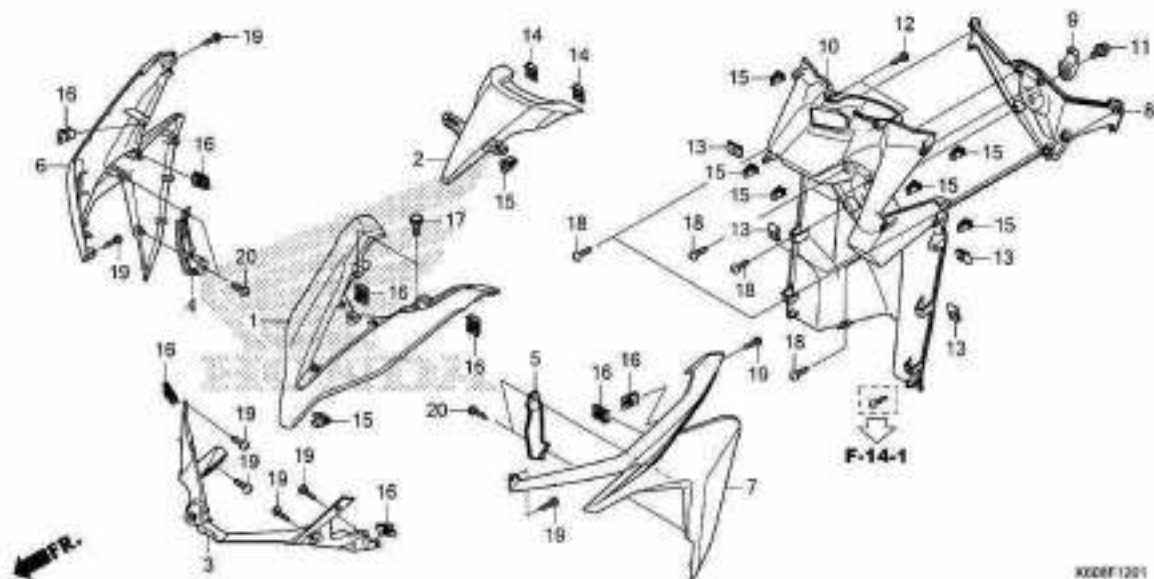
3

No. Ref.	No. Part	Deskripsi	Jumlah				No. Seri	Kode Parts Catalog
			CBK(CBF)	CBK(CBF)	CBK(CBF)	CBK(CBF)		
1	64301-K59-A70ZQ	COVER, FR. *NH196* ..... ROSS WHITE	-	-	1	-	-	1
	64301-K59-A70ZR	*NHB12M* AFFINITY BLACK METALLIC	-	-	1	-	-	1
	64301-K59-A70ZM	*R258* ..... WINNING RED	-	-	1	-	-	1
2	64302-K59-A70ZA	COVER, FR. TOP *NH1* ..... BLACK	-	-	1	-	-	1
3	64303-K59-A70ZD	GARNISH, FR. *TBLACK* ..... BLACK	-	-	1	-	-	1
4	64330-K59-A70ZC	GARNISH, R. INNER *TBLACK* ..... BLACK	-	-	1	-	-	1
5	64430-K59-A70ZC	GARNISH, L. INNER *TBLACK* ..... BLACK	-	-	1	-	-	1
6	64501-K59-A70ZQ	COVER, R. FR. *NH196* ..... ROSS WHITE	-	-	1	-	-	1
	64501-K59-A70ZR	*NHB12M* AFFINITY BLACK METALLIC	-	-	1	-	-	1
	64501-K59-A70ZM	*R258* ..... WINNING RED	-	-	1	-	-	1
7	64601-K59-A70ZQ	COVER, L. FR. *NH196* ..... ROSS WHITE	-	-	1	-	-	1
	64601-K59-A70ZR	*NHB12M* AFFINITY BLACK METALLIC	-	-	1	-	-	1
	64601-K59-A70ZM	*R258* ..... WINNING RED	-	-	1	-	-	1
8	81131-K59-A70ZQ	COVER, RACK *NH196* ..... ROSS WHITE	-	-	1	-	-	1
	81131-K59-A70ZR	*NHB12M* AFFINITY BLACK METALLIC	-	-	1	-	-	1
	81131-K59-A70ZM	*R258* ..... WINNING RED	-	-	1	-	-	1
9	81132-GAH-000YV	HOOK, LUGGAGE *TBLACK* BLACK	-	-	1	-	-	1



F-12-1

FRONT COVER(ACB125CBFK/CBTK)

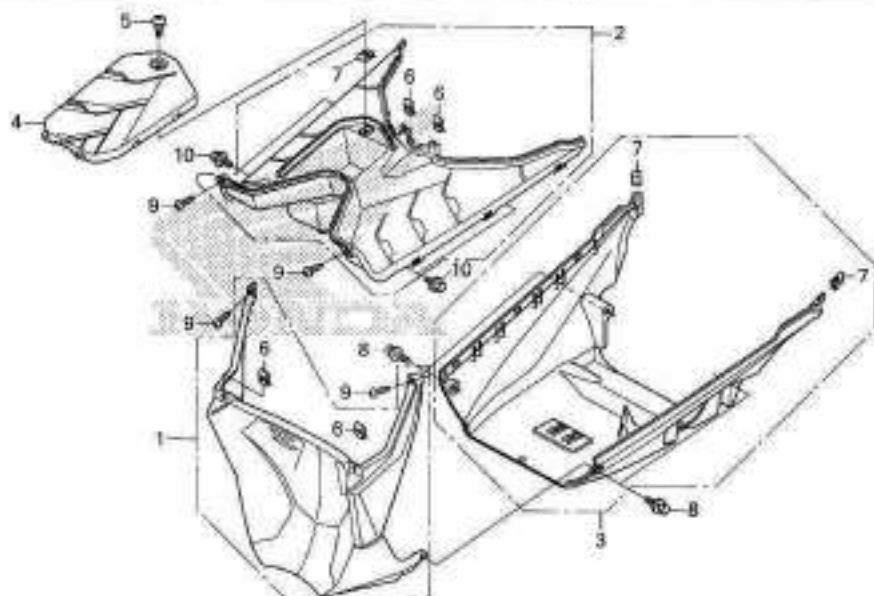


No. Ref.	No. Part	Deskripsi	Jumlah				No. Seri	Kode Parts Catalog
			080(K00F)	080(K00F)	080(K00F)	080(K00F)		
			2016a	2016b	2017a	2017b	2017a	2018a
10	81141-K60-B6DZA	COVER, INNER LOWER *TBLACK* .....	-	-	1	-	-	1
11	90107-KVB-900	BOLT, SPECIAL, 6MM .....	-	-	1	-	-	1
12	90133-K59-A7D	SCREW, TAPPING, 5X16(PO) .....	-	-	2	-	-	2
	90133-SV4-003	SCREW, TAPPING, 5X16(PO) .....	-	-	2	-	-	2
13	90302-KMW-A00	NUT, SPRING, 6MM .....	-	-	4	-	-	4
14	90344-KRB-900	NUT, CLIP, 5MM .....	-	-	2	-	-	2
15	90666-K59-A11	CLIP, SNAP FITTING(PO) .....	-	-	8	-	-	8
	90666-SDA-A01	CLIP, SNAP FITTING(PO) .....	-	-	8	-	-	8
16	90677-KAN-T00	NUT, CLIP, 5MM .....	-	-	8	-	-	8
17	91509-GE2-760	SCREW, PAN, 5X11.5 .....	-	-	2	-	-	2
18	93903-24310	SCREW, TAPPING, 4X12 .....	-	-	7	-	-	7
19	93903-34310	SCREW, TAPPING, 4X12 .....	-	-	8	-	-	8
20	93903-34410	SCREW, TAPPING, 4X16 .....	-	-	4	-	-	4

3

# F-14

# FLOOR STEP(ACB125CBFF,G,J/CBTF,G,J)



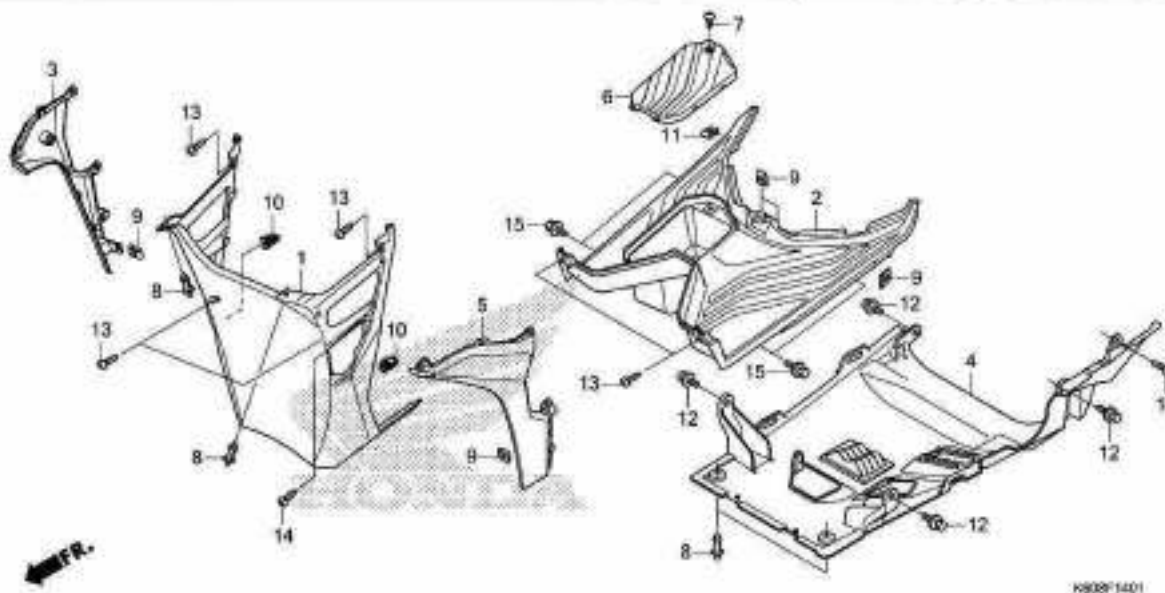
No. Ref.	L.O.N.	(Nomor ref. relatif) Deskripsi	F.R.T.
1	413130	COVER, FRONT LOWER..... CATATAN: Tidak termasuk No.Ref. 6	0,3
2	4131B2	STEP, FLOOR..... CATATAN: Tidak termasuk No.Ref. 6,7	1,0
3	4131B4	COVER, UNDER..... CATATAN: Tidak termasuk No.Ref. 7	0,5
4	6101A1	COVER, BATTERY.....	0,1

No. Ref.	No. Part	Deskripsi	Jumlah								No. Seri	Kode Parts Catalog
			VARIASI (ACB125)									
			CBF(CBF)	CBF(CBF)	CBF(CBF)	CBF(CBF)	CBF(CBF)	CBF(CBF)	CBF(CBF)	CBF(CBF)		
			2015/1	2016/1	2017/1	2018/1	2019/1	2020/1	2021/1	2022/1		
1	6430B-K59-A10ZB	COVER ASSY., FR. LOWER *TBLACK*	1	1	1	-	1	1	1	-		
2	6431A-K59-A10ZB	STEP ASSY., FLOOR *TBLACK*	1	1	1	-	1	1	1	-		
3	6434A-K59-A10ZB	COVER ASSY., UNDER *TBLACK*	1	1	1	-	1	1	1	-		
4	6446D-K59-A10ZB	LID, BATTERY *TBLACK*	1	1	1	-	1	1	1	-		
5	90104-KPH-901	SCREW, SPECIAL, 5MM	1	1	1	-	1	1	1	-		
6	90302-KMM-A00	NUT, SPRING, 4MM	4	4	4	-	4	4	4	-		
7	90677-KAN-T00	NUT, CLIP, 5MM	3	3	3	-	3	3	3	-		
8	93404-06012-00	BOLT-WASHER, 6X12	4	4	4	-	4	4	4	-		
9	93903-24310	SCREW, TAPPING, 4X12	4	4	4	-	4	4	4	-		
10	95701-06010-00	BOLT, FLANGE, 6X10	4	4	4	-	4	4	4	-		

3

# F-14-1

# FLOOR STEP(ACB125CBFK/CBTK)



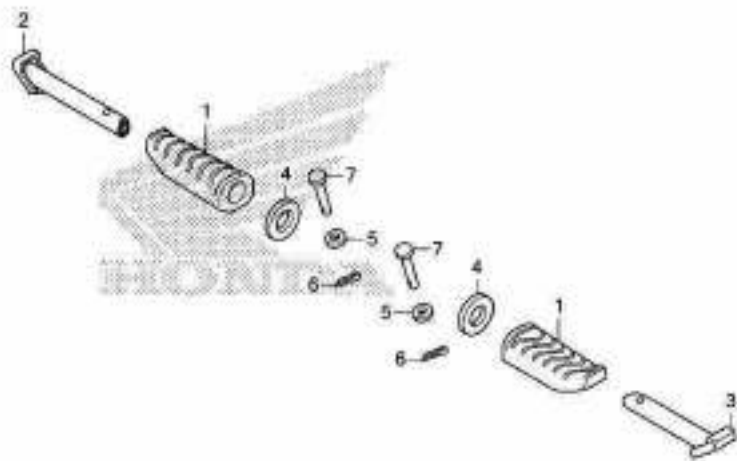
No. Ref.	L.O.N.	(Nomor ref. relatif) Deskripsi	F.R.T.
1	413130	COVER, FRONT LOWER.....	0,3
2	413102	STEP, FLOOR.....	1,0
3	4131KX	GARNISH, FRONT :RIGHT.....	0,3
4	4131B4	COVER, UNDER.....	0,5
5	4131KW	GARNISH, FRONT :LEFT.....	0,3
	4131KY	GARNISH, FRONT :KEDUA-DUANYA...	0,4
6	6101A1	COVER, BATTERY.....	0,1

K909F1401

No. Ref.	No. Part	Deskripsi	Jumlah				No. Seri	Kode Parts Catalog
			CBK(CBF) 2015m 2016m 2017u	CBK(CBF) 2018m 2019m	CBK(CBF) 2020m 2021m	CBK(CBF) 2022m 2023m		
1	6430B-K59-A70ZB	COVER, FR. LOWER *TBLACK* ..... BLACK	-	-	1	-	-	1
2	64310-K59-A70ZB	STEP, FLOOR *TBLACK* ..... BLACK	-	-	1	-	-	1
3	64320-K59-A70ZB	GARNISH, R. FR. *TBLACK* ..... BLACK	-	-	1	-	-	1
4	64340-K59-A70ZB	COVER, UNDER *TBLACK* ..... BLACK	-	-	1	-	-	1
5	64420-K59-A70ZB	GARNISH, L. FR. *TBLACK* ..... BLACK	-	-	1	-	-	1
6	64460-K59-A70ZB	LID, BATTERY *TBLACK* ..... BLACK	-	-	1	-	-	1
7	90104-KPH-900	SCREW, SPECIAL, 5MM .....	-	-	1	-	-	1
8	90116-SPO-D03	CLIP, BUMPER SEAL .....	-	-	4	-	-	4
9	90302-KW-A00	NUT, SPRING, 4MM .....	-	-	5	-	-	5
10	90666-K59-A11	CLIP, SNAP FITTING(PO) .....	-	-	2	-	-	2
	90666-SDA-A01	CLIP, SNAP FITTING(PO) (NATURAL)	-	-	2	-	-	2
11	90677-KAN-T00	NUT, CLIP, 5MM .....	-	-	1	-	-	1
12	95404-06012-00	BOLT-WASHER, 6X12 .....	-	-	4	-	-	4
13	93903-24310	SCREW, TAPPING, 4X12 .....	-	-	6	-	-	6
14	93903-24380	SCREW, TAPPING, 4X12 .....	-	-	3	-	-	3
15	95701-06012-00	BOLT, FLANGE, 6X12 .....	-	-	4	-	-	4

# F-14-10

# PILLION STEP



No. Ref.	L.O.N.	(Nomor ref. relatif) Deskripsi	F.R.T.
1	4101DX	RUBBER, PILLION STEP :LEFT.....	0,1
	4101DY	RUBBER, PILLION STEP :RIGHT....	0,1
	4101DZ	RUBBER, PILLION STEP :KEDUA-DUANYA	0,2
2	4101C8	BAR, PILLION STEP :RIGHT.....	0,1
3	4101C7	BAR, PILLION STEP :LEFT.....	0,1
	4101P4	BAR, PILLION STEP :KEDUA-DUANYA	0,2

←FR.

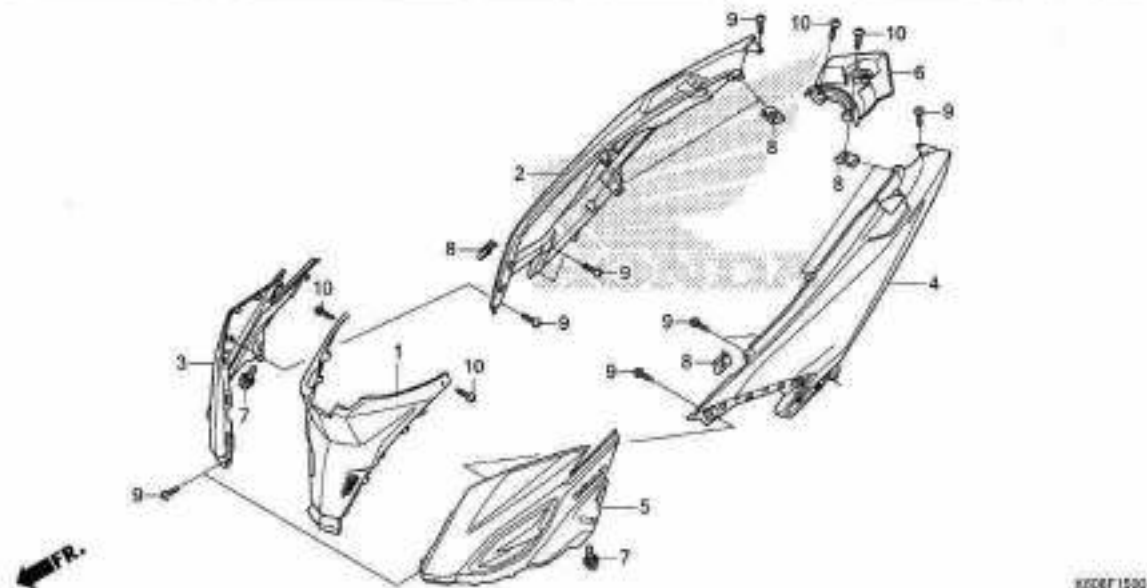
K938F 1410

3

No. Ref.	No. Part	Deskripsi	Jumlah								No. Seri	Kode Parts Catalog
			CRS(C2F)		CRS(C2F)		CRS (S1)(D1T)		CRS (S1)(D1T)			
			2015m	2015m	2017u	2018u	2019m	2019u	2020u	2019m		
1	50710-KMB-600	RUBBER, PILLION STEP .....	2	2	2	2	2	2	2	2		
2	50711-KBP-900	BAR, R. PILLION STEP .....	1	1	1	1	1	1	1	1		
3	50712-KBP-900	BAR, L. PILLION STEP .....	1	1	1	1	1	1	1	1		
4	50715-KE8-000	PLATE, PILLION STEP SIDE ....	2	2	2	2	2	2	2	2		
5	94101-06000	WASHER, PLAIN, 6MM .....	2	2	2	2	2	2	2	2		
6	94201-16150	PIN, SPLIT, 1.6X15 .....	2	2	2	2	2	2	2	2		
7	95015-81000	PIN A, PILLION STEP .....	2	2	2	2	2	2	2	2		

# F-15

# BODY COVER(ACB125CBFF,G,J/CBTF,G,J)



No. Ref.	L.O.N.	(Nomor ref. relatif) Deskripsi	F.R.T.
1	4131R6	COVER, BODY :CENTER.....	0,2
2	4131J0	COVER, BODY :RIGHT.....	0,5
3	4131J4	COVER, BODY SIDE :RIGHT.....	0,5
4	4131H9	COVER, BODY :LEFT.....	0,5
	4131J1	COVER, BODY :KEDUA-DUANYA.....	0,6
5	4131J3	COVER, BODY SIDE :LEFT.....	0,5
	4131L6	COVER, BODY SIDE :KEDUA-DUANYA	0,6
6	4131J8	COVER, REAR CENTER.....	0,1

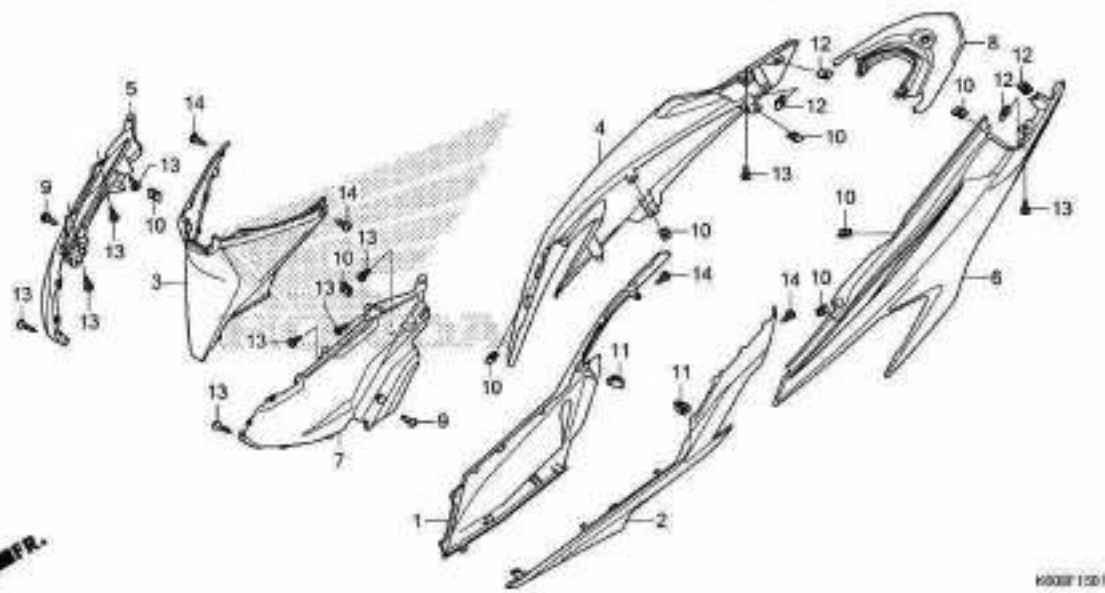
WCDP1500

No. Ref.	No. Part	Deskripsi	Jumlah								No. Seri	Kode Parts Catalog
			WCDP1500 (KOR128)									
			085(08F)	085(08F)	085(08F)	085(08F)	085(08F)	085(08F)	085(08F)			
			2015a	2015b	2015c	2015d	2015e	2015f	2015g			
1	80151-K59-A10ZB	COVER, CENTER *TBLACK* ..... BLACK	1	1	1	-	1	1	1	-		
2	83500-K59-A10PFW	COVER, R. BODY *NH341P*PEARL FADELESS WHITE	1	1	-	-	1	1	-	-		
	83500-K59-A10AFB	*NHB12M* AFFINITY BLACK METALLIC	1	1	-	-	1	1	-	-		
	83500-K59-A10CSR	*R333C* ... CANDY SCARLET RED	-	-	-	-	1	-	-	-		
	83500-K59-A10WRD	*R258* ..... WINNING RED	-	-	-	-	-	1	1	-		
	83500-K59-A10RSW	*NH196* ..... ROSS WHITE	-	-	1	-	-	1	-	-		
3	83520-K59-A10ZB	COVER, R. BODY SIDE *TBLACK* ..... BLACK	1	1	1	-	1	1	1	-		
4	83600-K59-A10PFW	COVER, L. BODY *NH341P*PEARL FADELESS WHITE	1	1	-	-	1	1	-	-		
	83600-K59-A10AFB	*NHB12M* AFFINITY BLACK METALLIC	1	1	-	-	1	1	-	-		
	83600-K59-A10CSR	*R333C* ... CANDY SCARLET RED	-	-	-	-	1	-	-	-		
	83600-K59-A10WRD	*R258* ..... WINNING RED	-	-	-	-	-	1	1	-		
	83600-K59-A10RSW	*NH196* ..... ROSS WHITE	-	-	1	-	-	1	-	-		
5	83620-K59-A10ZB	COVER, L. BODY SIDE *TBLACK* ..... BLACK	1	1	1	-	1	1	1	-		
6	83750-K59-A10ZM	COVER, RR. CENTER *NH1* ..... BLACK	1	1	1	-	1	1	1	-		
7	90117-KVG-A20	SCREW, PAN, 5X13 .....	2	2	2	-	2	2	2	-		
8	90302-KMW-A00	NUT, SPRING, 4MM .....	6	6	6	-	6	6	6	-		
9	93903-24310	SCREW, TAPPING, 4X12 .....	10	10	10	-	10	10	10	-		
10	93903-24380	SCREW, TAPPING, 4X12 .....	4	4	4	-	4	4	4	-		

**3**

# F-15-1

# BODY COVER(ACB125CBFK/CBTK)



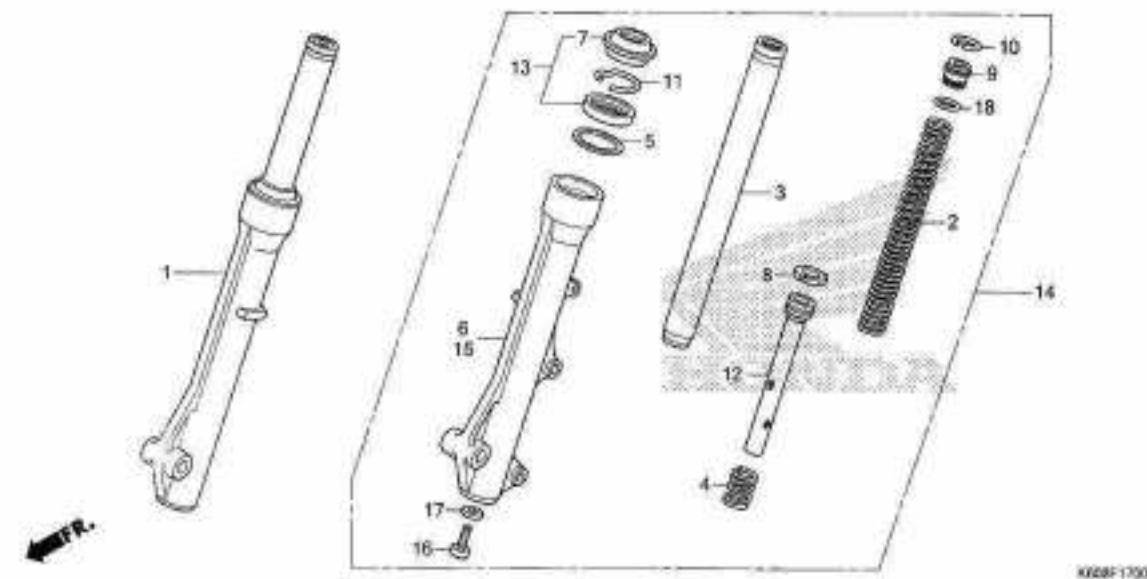
No. Ref.	L.O.N.	(Nomor ref. relatif) Deskripsi	F.R.T.
1	4111A6	SKIRT, FLOOR :RIGHT.....	0,5
2	4111A5	SKIRT, FLOOR :LEFT.....	0,5
	4111N5	SKIRT, FLOOR :KEDUA-DUANYA.....	0,6
3	4131R6	COVER, BODY :CENTER.....	0,2
4	4131J0	COVER, BODY :RIGHT.....	0,5
5	4131J4	COVER, BODY SIDE :RIGHT.....	0,5
6	4131H9	COVER, BODY :LEFT.....	0,5
	4131J1	COVER, BODY :KEDUA-DUANYA.....	0,6
7	4131J3	COVER, BODY SIDE :LEFT.....	0,5
	4131L6	COVER, BODY SIDE :KEDUA-DUANYA	0,6
8	4131J8	COVER, REAR CENTER.....	0,1

3

No. Ref.	No. Part	Deskripsi	Jumlah				No. Seri	Kode Parts Catalog
			CRS(CR)	CRS(CR)	CRS (CR)	CRS (CR)		
1	64350-K60-B60ZB	COVER, R. UNDER SIDE *TBLACK*.....BLACK	-	-	1	-	-	1
2	64360-K60-B60ZB	COVER, L. UNDER SIDE *TBLACK*.....BLACK	-	-	1	-	-	1
3	80151-K59-A70Z0	COVER, CENTER *TBLACK*.....BLACK	-	-	1	-	-	1
4	83500-K59-A70Z0	COVER, R. BODY *NH196*.....ROSS WHITE	-	-	1	-	-	1
	83500-K59-A70ZR	*NHB12M*AFFINITY BLACK METALLIC	-	-	1	-	-	1
	83500-K59-A70ZM	*R258*.....WINNING RED	-	-	1	-	-	1
5	83520-K59-A70ZB	COVER, R. BODY SIDE *TBLACK*.....BLACK	-	-	1	-	-	1
6	83600-K59-A70Z0	COVER, L. BODY *NH196*.....ROSS WHITE	-	-	1	-	-	1
	83600-K59-A70ZR	*NHB12M*AFFINITY BLACK METALLIC	-	-	1	-	-	1
	83600-K59-A70ZM	*R258*.....WINNING RED	-	-	1	-	-	1
7	83620-K59-A70ZB	COVER, L. BODY SIDE *TBLACK*.....BLACK	-	-	1	-	-	1
8	83750-K59-A70Z0	COVER, RR. CENTER *NH1*.....BLACK	-	-	1	-	-	1
9	90107-KGH-600	SCREW, 6X12.....	-	-	2	-	-	2
10	90302-KWM-400	NUT, SPRING, 4MM.....	-	-	8	-	-	8
11	90666-K59-A11	CLIP, SNAP FITTING(PO).....	-	-	2	-	-	2
	90666-SDA-A01	CLIP, SNAP FITTING(PO)(NATURAL)	-	-	2	-	-	2
12	90677-KAN-T00	NUT, CLIP, 5MM.....	-	-	4	-	-	4
13	93903-24310	SCREW, TAPPING, 4X12.....	-	-	10	-	-	10
14	93903-24380	SCREW, TAPPING, 4X12.....	-	-	4	-	-	4

# F-17

# FRONT FORK



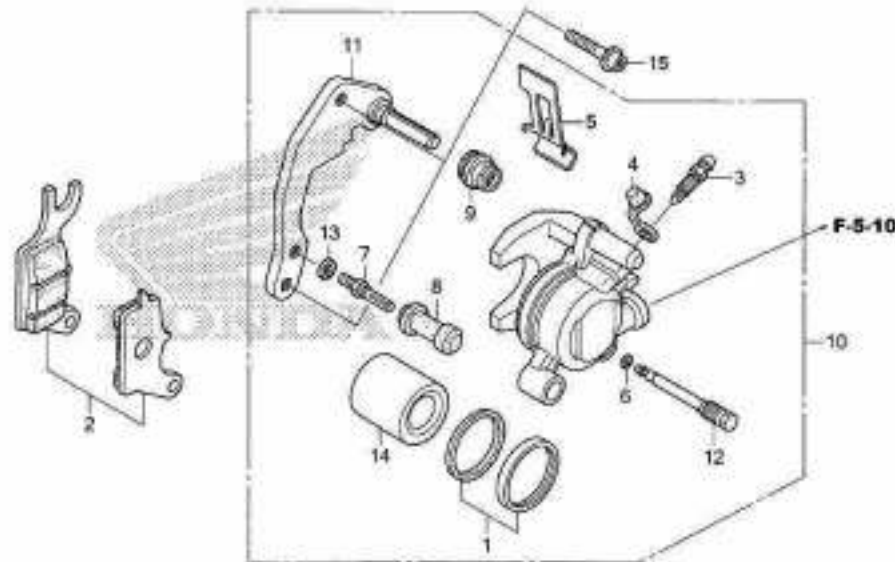
No. Ref.	L.O.N.	(Nomor ref. relatif) Deskripsi	F.R.T.
1	5111C3	FORK ASSY., FRONT :RIGHT.....	0,3
2	5111C5	SPRING, FRONT FORK :LEFT.....	0,5
	5111C6	SPRING, FRONT FORK :RIGHT.....	0,5
	5111C7	SPRING, FRONT FORK :KEDUA-DUANYA	0,8
		(4,5,8,12)	
3	5111G2	PIPE, FRONT FORK :LEFT.....	0,6
	5111G3	PIPE, FRONT FORK :RIGHT.....	0,6
	5111G4	PIPE, FRONT FORK :KEDUA-DUANYA	1,1
6	5111D2	CASE, BOTTOM :RIGHT.....	0,7
13	5111E7	SEAL SET, FRONT FORK :LEFT.....	0,7
	5111E8	SEAL SET, FRONT FORK :RIGHT....	0,7
	5111E9	SEAL SET, FRONT FORK :KEDUA-DUANYA	1,3
14	5111C2	FORK ASSY., FRONT :LEFT.....	0,3
	5111C4	FORK ASSY., FRONT :KEDUA-DUANYA	0,4
15	5111D1	CASE, BOTTOM :LEFT.....	0,7
	5111D3	CASE, BOTTOM :KEDUA-DUANYA.....	1,3

No. Ref.	No. Part	Deskripsi	Jumlah								No. Seri	Kode Parts Catalog	
			C85(C8F)		C85(C8F)		C85(R5C8F)		C85(R5C8F)				
				2017(a)	2018(a)	2017(a)	2018(a)	2015(a)	2016(a)	2017(a)	2018(a)		
1	51400-KZR-601	FORK ASSY., R. FR.(SW) .....	1	1	1	-	1	1	1	1	-		
	51400-K59-A71	FORK ASSY., R. FR. ....	-	-	-	1	-	-	-	-	1		
2	51401-KZR-601	SPRING, FR. FORK .....	2	2	2	2	2	2	2	2	2		
3	51410-KZL-A01	PIPE COMP., FR. FORK .....	2	2	2	2	2	2	2	2	2		
4	51412-GN5-901	SPRING, REBOUND .....	2	2	2	2	2	2	2	2	2		
5	51412-KWB-601	RING, BACK UP .....	2	2	2	2	2	2	2	2	2		
6	51420-KZR-601	CASE, R. FR. BOTTOM(SW) .....	1	1	1	-	1	1	1	1	-		
	51420-K59-A71	CASE COMP., R. FR. BOTTOM ...	-	-	-	1	-	-	-	-	1		
7	51425-GN5-901	SEAL, DUST .....	2	2	2	2	2	2	2	2	2		
8	51437-KWB-601	RING, PISTON .....	2	2	2	2	2	2	2	2	2		
9	51454-KEV-881	SEAT B, SPRING .....	2	2	2	2	2	2	2	2	2		
10	51456-KPH-901	RING, STOPPER .....	2	2	2	2	2	2	2	2	2		
11	51466-065-901	RING, OIL SEAL STOPPER .....	2	2	2	2	2	2	2	2	2		
12	51470-KZR-601	PIPE, SEAT .....	2	2	2	-	2	2	2	2	-		
	51470-K81-N01	PIPE, SEAT(SW) .....	-	-	-	2	-	-	-	-	2		
13	51490-KGH-901	SEAL SET, FR. FORK .....	2	2	2	2	2	2	2	2	2		
14	51500-KZR-601	FORK ASSY., L. FR.(SW) .....	1	1	1	-	1	1	1	1	-		
	51500-K59-A71	FORK ASSY., L. FR. ....	-	-	-	1	-	-	-	-	1		
15	51520-KZR-601	CASE, L. FR. BOTTOM(SW) .....	1	1	1	-	1	1	1	1	-		
	51520-K59-A71	CASE COMP., L. FR. BOTTOM ...	-	-	-	1	-	-	-	-	1		
16	90116-KV3-701	BOLT, SOCKET, 8MM .....	2	2	2	2	2	2	2	2	2		
17	90544-283-000	WASHER, SPECIAL, 8MM .....	2	2	2	2	2	2	2	2	2		
18	91356-GMD-003	O-RING, 15.8X2.4 .....	2	2	2	2	2	2	2	2	2		



# F-18

# FRONT BRAKE CALIPER(ACB125CBFF,G,J/CBTF,G,J)



No. Ref.	L.O.N.	(Nomor ref. relatif) Deskripsi	F.R.T.
2	711115	SHOE(PAD) SET, BRAKE :FRONT....	0,1
10	711130	CALIPER, FRONT BRAKE.....	0,4
.TERMASUK: Penbuangan angin palsu			
11	711160	BRACKET, FRONT CALIPER.....	0,2
14		(1)	
	711101	PISTON, FRONT BRAKE CALIPER....	0,5
.TERMASUK: Penbuangan angin palsu			

FR.

K08F1802

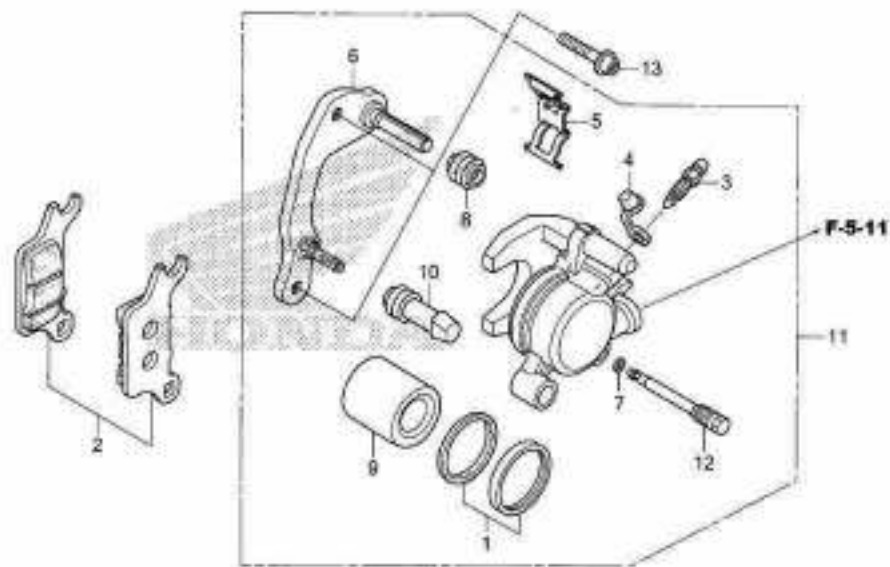
3

No. Ref.	No. Part	Deskripsi	Jumlah							No. Seri	Kode Parts Catalog
			WARO 125 (ACB125)								
			CB5(CBF)	CB5(CBF)	CB5(CBF)	CB5(CBF)	CB5(CBF)	CB5(CBF)	CB5(CBF)	CB5(CBF)	CB5(CBF)
			2015a	2016a	2017a	2018a	2015a	2016a	2017a	2018a	2019a
1	06451-961-405	SEAL SET, PISTON .....	1	1	1	-	1	1	1	1	-
2	06455-KVB-T01	PAD SET, FR. BRAKE .....	1	1	1	-	1	1	1	1	-
3	43352-56B-003	SCREW, BLEEDER .....	1	1	1	-	1	1	1	1	-
4	43353-461-771	CAP, BLEEDER .....	1	1	1	-	1	1	1	1	-
5	45108-KVB-T01	SPRING, PAD .....	1	1	1	-	1	1	1	1	-
6	45111-MAJ-G41	RING, STOPPER .....	1	1	1	-	1	1	1	1	-
7	45131-G20-006	BOLT, PIN .....	1	1	1	-	1	1	1	1	-
8	45132-166-016	BOOT, PIN BUSH .....	1	1	1	-	1	1	1	1	-
9	45133-MA3-006	BOOT B .....	1	1	1	-	1	1	1	1	-
10	45150-KZL-A02	CALIPER SUB ASSY., L. FR. ...	1	1	1	-	1	1	1	1	-
11	45190-KZL-A01	BRACKET SUB ASSY., FR. CALIPER	1	1	1	-	1	1	1	1	-
12	45215-KPH-951	PIN, HANGER .....	1	1	1	-	1	1	1	1	-
13	45216-166-006	WASHER, WAVE .....	1	1	1	-	1	1	1	1	-
14	45218-KWB-601	PISTON .....	1	1	1	-	1	1	1	1	-
15	90131-KPH-880	BOLT, TORX, 8X25 .....	2	2	2	-	2	2	2	2	-



# F-18-1

# FRONT BRAKE CALIPER(ACB125CBFK/CBTK)



No. Ref.	L.O.N.	(Nomor ref. relatif) Deskripsi	F.R.T.
2	711115	SHOE(PAD) SET, BRAKE :FRONT....	0,1
6	711160	BRACKET, FRONT CALIPER.....	0,2
9	711101	PISTON, FRONT BRAKE CALIPER....	0,5
11	711130	CALIPER, FRONT BRAKE.....	0,4

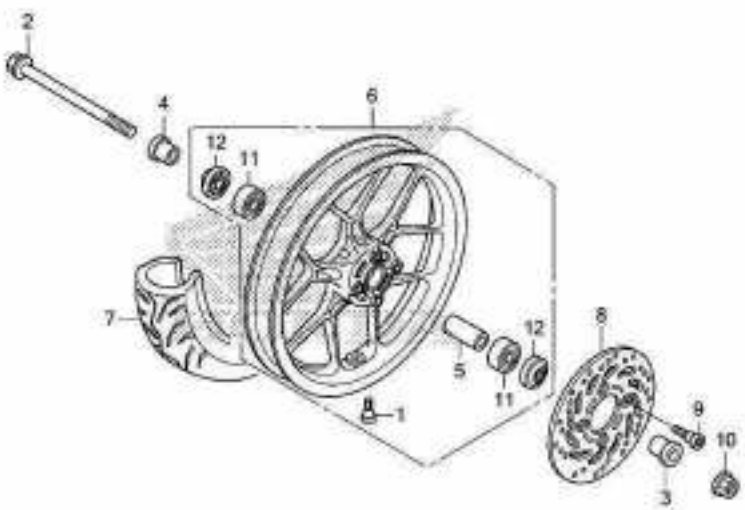
.TERMASUK: Pembuangan angin palsu  
.TERMASUK: Pembuangan angin palsu

No. Ref.	No. Part	Deskripsi	Jumlah				No. Seri	Kode Parts Catalog
			094(CBF)	095(CBF)	095(165/CBT)	095(150/CBT)		
1	06451-K59-A71	SEAL SET, PISTON .....	-	-	1	-	-	1
2	06455-K59-A71	PAD SET, FR. BRAKE .....	-	-	1	-	-	1
3	43352-K59-A71	SCREW, BLEEDER .....	-	-	1	-	-	1
4	43353-K59-A71	CAP, BLEEDER .....	-	-	1	-	-	1
5	45108-K59-A71	SPRING, PAD .....	-	-	1	-	-	1
6	45110-K59-A71	BRACKET COMP., L. FR. ....	-	-	1	-	-	1
7	45111-K59-A71	RING .....	-	-	1	-	-	1
8	45113-K59-A71	BOOT .....	-	-	1	-	-	1
9	45118-K59-A71	PISTON(34) .....	-	-	1	-	-	1
10	45132-K59-A71	INSULATOR .....	-	-	1	-	-	1
11	45150-K59-A71	CALIPER SUB ASSY., L. FR. ...	-	-	1	-	-	1
12	45215-K59-A71	PIN, HANGER .....	-	-	1	-	-	1
13	90131-KPH-880	BOLT, TORX, 8X25 .....	-	-	2	-	-	2

**3**

# F-20-40

# FRONT WHEEL



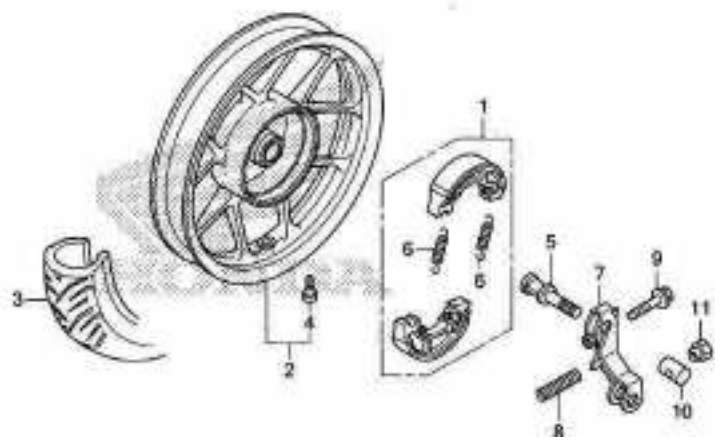
No. Ref.	L.O.N.	(Nomor ref. relatif) Deskripsi	F.R.T.
2		(12)	
710151		AXLE, FRONT WHEEL.....	0,2
710104		FRONT WHEEL.....	0,6
710139		FRONT TIRE(SATU).....	0,5
711120		DISC, FRONT BRAKE.....	0,3
710115		BEARING, FRONT WHEEL(SATU).....	0,4
710115G		.Ganti 1 bearing tambahkan.....	0,1

3

No. Ref.	No. Part	Deskripsi	Jumlah								No. Seri	Kode Parts Catalog
			MNO 125 (MCR125)									
			CRB(CRF)	CRB(CRF)	CRB(CRF)	CRB(CRF)	CRB(CRF)	CRB(CRF)	CRB(CRF)	CRB(CRF)		
			2015a	2015b	2015c	2015d	2015e	2015f	2015g	2015h		
1	42753-GM9-743	VALVE, RIM(LR) .....	1	1	1	1	1	1	1	1	1	1
	42753-KWF-9D1	VALVE, RIM(RR) .....	1	1	1	1	1	1	1	1	1	1
2	44301-KVG-950	AXLE, FR. WHEEL .....	1	1	1	1	1	1	1	1	1	1
3	44311-KVB-910	COLLAR, FR. WHEEL SIDE .....	1	1	1	1	1	1	1	1	1	1
4	44312-KZR-600	COLLAR, FR. WHEEL SIDE .....	1	1	1	1	1	1	1	1	1	1
5	44620-KVB-910	COLLAR, FR. DISTANCE .....	1	1	1	1	1	1	1	1	1	1
6	44601-K59-A11	WHEEL, FR. *NH303M*										
		MAT AXIS GRAY METALLIC	1	1	1	1	1	1	1	1	1	1
7	44711-K59-A12	TIRE, FR.(80/90-14 M/C 40P) .	1	1	1	1	1	1	1	1	1	1
8	45351-KVB-931	DISK, FR. BRAKE(YU) .....	1	1	1	1	1	1	1	1	1	1
	45351-KVB-802	DISK, FR. BRAKE(SU) .....	1	1	1	1	1	1	1	1	1	1
	45351-KVY-961	DISK, FR. BRAKE(YU) .....	1	1	1	-	1	1	1	1	-	-
	45351-K81-N31	DISK, FR. BRAKE(YU) .....	-	-	-	1	-	-	-	-	-	1
	45351-K93-M01	DISK, FR. BRAKE(NH) .....	-	-	-	1	-	-	-	-	-	1
9	90105-KGH-901	BOLT, BRAKE DISK, 8X24 .....	4	4	4	4	4	4	4	4	4	4
10	90306-KGH-902	NUT, U, 12MM .....	1	1	1	1	1	1	1	1	1	1
11	91052-K03-M41	BEARING, RADIAL BALL(6201U L) (SK)	2	2	2	2	2	2	2	2	2	2
	91052-K24-902	BEARING, RADIAL BALL(6201U L) (NT)	2	2	2	2	2	2	2	2	2	2
12	91251-KZR-601	DUST SEAL, 21X32X5 .....	2	2	2	2	2	2	2	2	2	2

# F-22-30

# REAR WHEEL

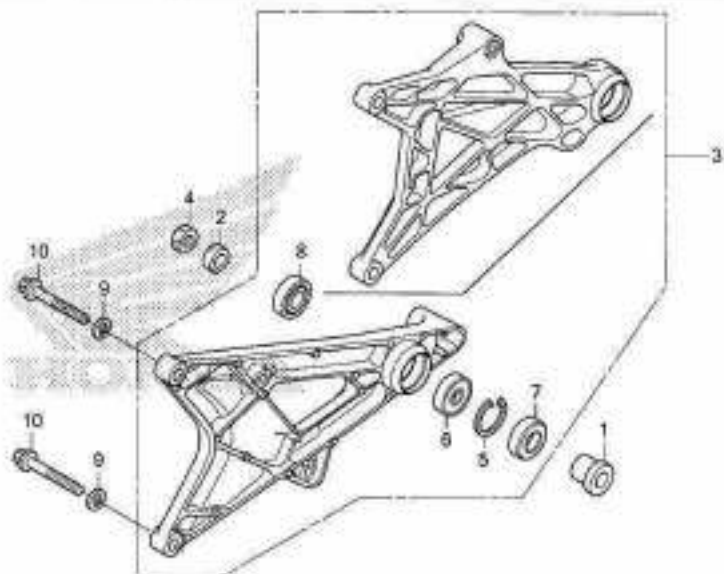


K909F2230

No. Ref.	L.O.N.	(Nomor ref. relatif) Deskripsi	F.R.T.
1	711140	SHOE(PAD) SET, BRAKE :REAR.....	0,4
2	710118	REAR WHEEL.....	0,6
3	710142	REAR TIRE(SATU).....	0,6
5	7111B4	CAM, BRAKE :REAR.....	0,5
7	7111C4	ARM, BRAKE :REAR.....	0,5

No. Ref.	No. Part	Deskripsi	Jumlah								No. Seri	Kode Parts Catalog
			CRS(CBF)		VMS(CBF)		CRS(SS(CRT))		CRS(SS(CRT))			
			2015a	2015b	2015a	2015b	2015a	2015b	2015a	2015b		
1	43130-K2L-930	SHOE, BRAKE .....	1	1	1	1	1	1	1	1		
2	42601-K59-A10	WHEEL, RR. *NH303M*										
		MAT AXIS GRAY METALLIC	1	1	1	1	1	1	1	1		
3	42711-K59-A11	TIRE, RR.(IRC) (90/90-14 M/C 46P)	1	1	1	1	1	1	1	1		
	42711-K59-A12	TIRE, RR.(SRI) (90/90-14 M/C 46P)	1	1	1	1	1	1	1	1		
4	42753-GM9-743	VALVE, RIM(IR) .....	1	1	1	1	1	1	1	1		
	42753-KMF-901	VALVE, RIM(TR) .....	1	1	1	1	1	1	1	1		
5	43141-K2R-600	CAM, RR. BRAKE .....	1	1	1	1	1	1	1	1		
6	43151-329-000	SPRING, BRAKE SHOE .....	2	2	2	2	2	2	2	2		
7	43410-KMN-900	ARM, RR. BRAKE .....	1	1	1	1	1	1	1	1		
8	43472-KVB-900	SPRING, RR. BRAKE ARM .....	1	1	1	1	1	1	1	1		
9	90112-KVB-900	BOLT, FLANGE, 6X32 .....	1	1	1	1	1	1	1	1		
10	95015-32001	JOINT B, BRAKE ARM .....	1	1	1	1	1	1	1	1		
11	95015-42000	NUT B, BRAKE ROD ADJUSTING ..	1	1	1	1	1	1	1	1		

3



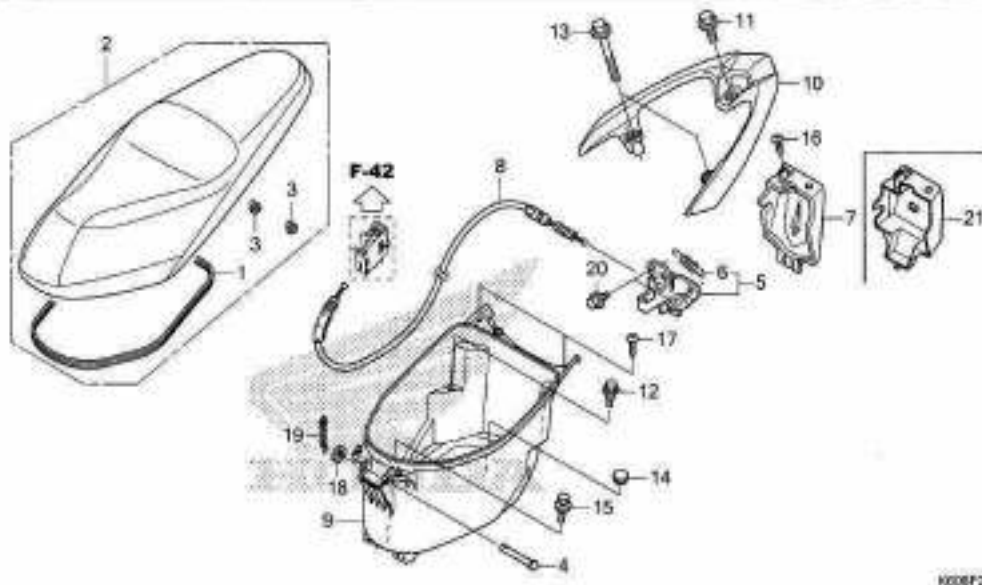
No. Ref.	L.O.N.	(Nomor ref. relatif) Deskripsi	F.R.T.
3		(7,8)	
	512180	SWINGARM ASSEMBLY.....	0,3
6	710133	BEARING, REAR WHEEL(SATU).....	0,5

3

No. Ref.	No. Part	Deskripsi	Jumlah								No. Seri	Kode Parts Catalog
			089(08F)		090(08F)		091(08F)		092(08F)			
			2012a)	2013a)	2017a)	2018a)	2015a)	2016a)	2017a)	2018a)		
1	42311-KWN-900	COLLAR, RR. WHEEL SIDE .....	1	1	1	1	1	1	1	1	1	1
2	42312-KVG-900	COLLAR B, RR. WHEEL SIDE .....	1	1	1	1	1	1	1	1	1	1
3	52100-KZR-C00	SWINGARM ASSY. ....	1	1	1	-	1	1	1	1	-	-
	52100-K59-A70	.....	-	-	-	1	-	-	-	-	-	1
4	90305-KVB-901	NUT, U, 16MM .....	1	1	1	1	1	1	1	1	1	1
5	90651-KZR-601	CIRCLIP, INTERNAL, 40MM .....	1	1	1	1	1	1	1	1	1	1
	94520-40000	.....	1	1	1	1	1	1	1	1	1	1
6	91051-K35-VD1	BEARING, RADIAL BALL, 6203LU (NS)	1	1	1	1	1	1	1	1	1	1
	91051-K35-VD2	BEARING, RADIAL BALL, 6203LU (NT)	1	1	1	1	1	1	1	1	1	1
	91051-K35-VD3	BEARING, RADIAL BALL, 6203LU (FU)	1	1	1	1	1	1	1	1	1	1
	91051-K35-VD4	BEARING, RADIAL BALL, 6203LU (FA)	1	1	1	1	1	1	1	1	1	1
7	91252-KZR-601	DUST SEAL, 25X40X5 .....	1	1	1	1	1	1	1	1	1	1
8	91253-KZR-601	DUST SEAL, 25X35X6 .....	1	1	1	1	1	1	1	1	1	1
9	94101-10000	WASHER, PLAIN, 10MM .....	2	2	2	2	2	2	2	2	2	2
10	95701-10040-00	BOLT, FLANGE, 10X40 .....	2	2	2	2	2	2	2	2	2	2

# F-24

# SEAT/LUGGAGE BOX



No. Ref.	L.O.N.	(Nomor ref. relatif) Deskripsi	F.R.T.
2	4131E4	SEAT :DOUBLE.....	0,2
5	4131E8	CATCH, SEAT :REAR SIDE.....	0,6
8	811175	CABLE, SEAT LOCK.....	1,2
9	412102	BOX, LUGGAGE.....	0,2
10	4131F6	RAIL, GRAB :REAR.....	0,1



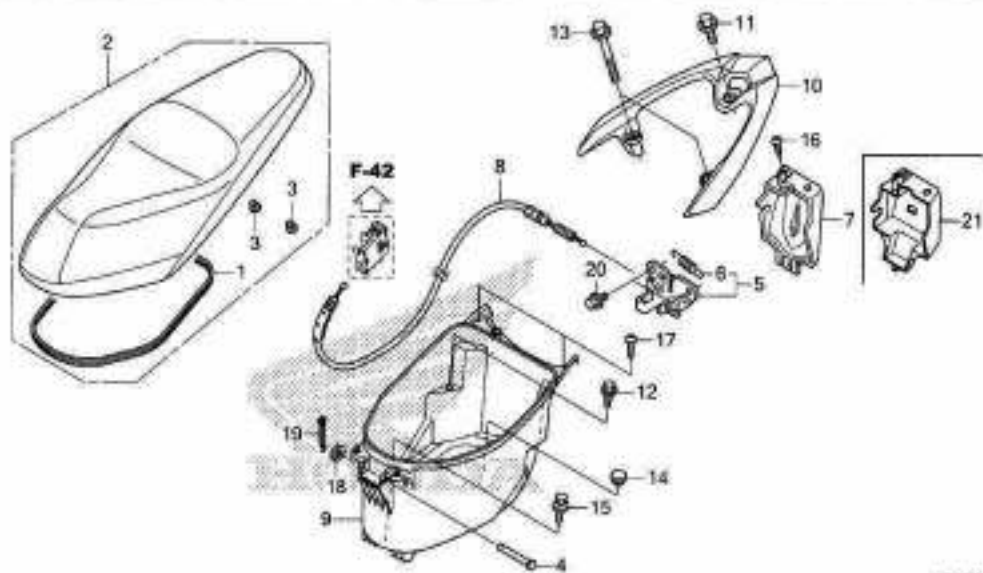
K08F2400A

No. Ref.	No. Part	Deskripsi	Jumlah								No. Seri	Kode Parts Catalog
			CIS(CSF)		CIS(CSF)		CIS (ISS/CST)		CIS (ISS/CST)			
			2016n	2016p	2017u	2018p	2018n	2016p	2017u	2018p		
1	77115-K2R-60D	RUBBER, SEAL .....	1	1	1	-	1	1	1	1	-	
	77115-K59-A7D	.....	-	-	-	1	-	-	-	-	1	
2	77200-K59-A1D	SEAT COMP., DOUBLE .....	1	1	1	-	1	1	1	1	-	
	77200-K59-A7D	.....	-	-	-	1	-	-	-	-	1	
	77200-K59-H1D	.....	-	-	-	1	-	-	-	-	1	
3	77215-KM7-90D	RUBBER C, SEAT SETTING .....	2	2	2	2	2	2	2	2	2	
4	77215-KZL-93D	PIN, SEAT HINGE .....	1	1	1	1	1	1	1	1	1	
5	77230-K59-A1D	LOCK COMP., SEAT .....	1	1	1	1	1	1	1	1	1	
6	77234-KY2-90D	SPRING, SEAT LOCK .....	1	1	1	1	1	1	1	1	1	
7	77237-K59-A1D	COVER, SEAT CATCH .....	1	1	1	-	1	1	1	-	-	
8	77240-K59-A11	CABLE COMP., SEAT LOCK .....	1	1	1	1	1	1	1	1	1	
9	81250-K59-A1D	BOX, LUGGAGE .....	1	1	1	-	1	1	1	1	-	
	81250-K59-A7D	.....	-	-	-	1	-	-	-	-	1	
10	84100-K59-A1DZE	RAIL, RR. GRAB										
	+NH303M+											
		MAT AXIS GRAY METALLIC	1	1	1	-	1	1	1	1	-	
	84100-K59-A7DZH	+NH303M+										
		MAT AXIS GRAY METALLIC	-	-	-	1	-	-	-	-	1	
11	90103-KE2-90D	BOLT, SPECIAL FLANGE, 8X20 ..	1	1	1	1	1	1	1	1	1	
12	90111-162-00D	BOLT, FLANGE, 6MM .....	2	2	2	2	2	2	2	2	2	
13	90161-KZR-60D	BOLT, SPECIAL FLANGE, 8X60 ..	2	2	2	2	2	2	2	2	2	
14	90656-GCC-0002D	PLUG, HOLE										
	*TBLACK*	.....BLACK	1	1	1	1	1	1	1	1	1	
15	93404-06012-0D	BOLT-WASHER, 6X12 .....	1	1	1	1	1	1	1	1	1	
16	93903-2431D	SCREW, TAPPING, 4X12 .....	1	1	1	1	1	1	1	1	1	
17	93903-24481	SCREW, TAPPING, 4X16 .....	2	2	2	2	2	2	2	2	2	
18	94101-0800D	WASHER, PLAIN, 8MM .....	1	1	1	1	1	1	1	1	1	



# F-24

# SEAT/LUGGAGE BOX



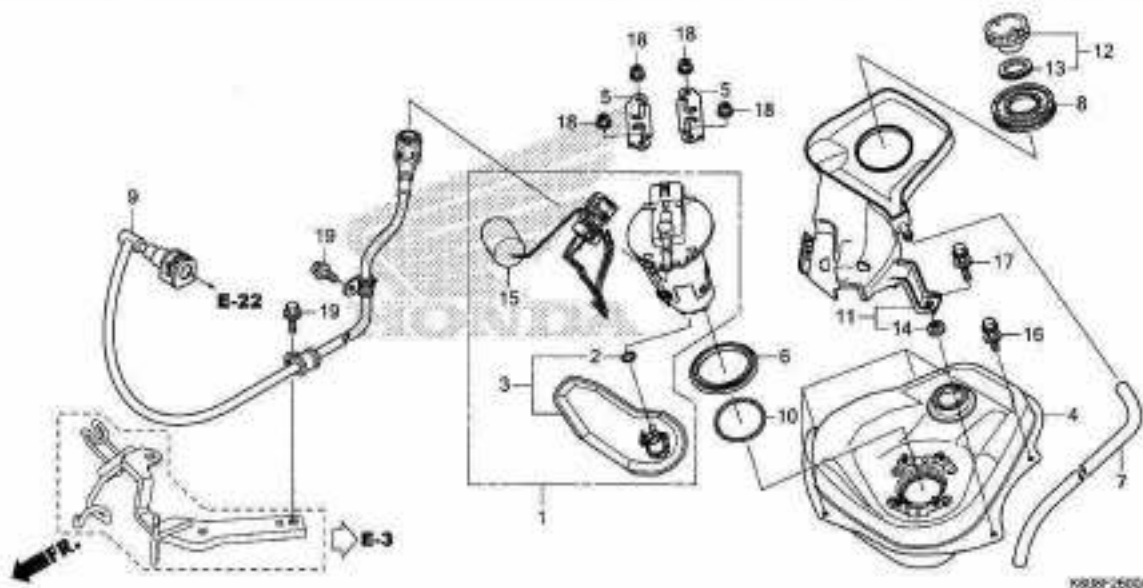
K08F2400A

3

No. Ref.	No. Part	Deskripsi	Jumlah								No. Seri	Kode Parts Catalog
			2015a		2016a		2017a		2018a			
			085(08F)	085(08F)	085(08F)	085(08F)	085(08F)	085(08F)	085(08F)	085(08F)		
19	94201-16180	PIN, SPLIT, 1.6X18 .....	1	1	1	1	1	1	1	1		
20	95701-06012-00	BOLT, FLANGE, 6X12 .....	2	2	2	2	2	2	2	2		
21	77237-K59-A70	COVER, SEAT CATCH .....	-	-	-	1	-	-	-	1		

# F-26

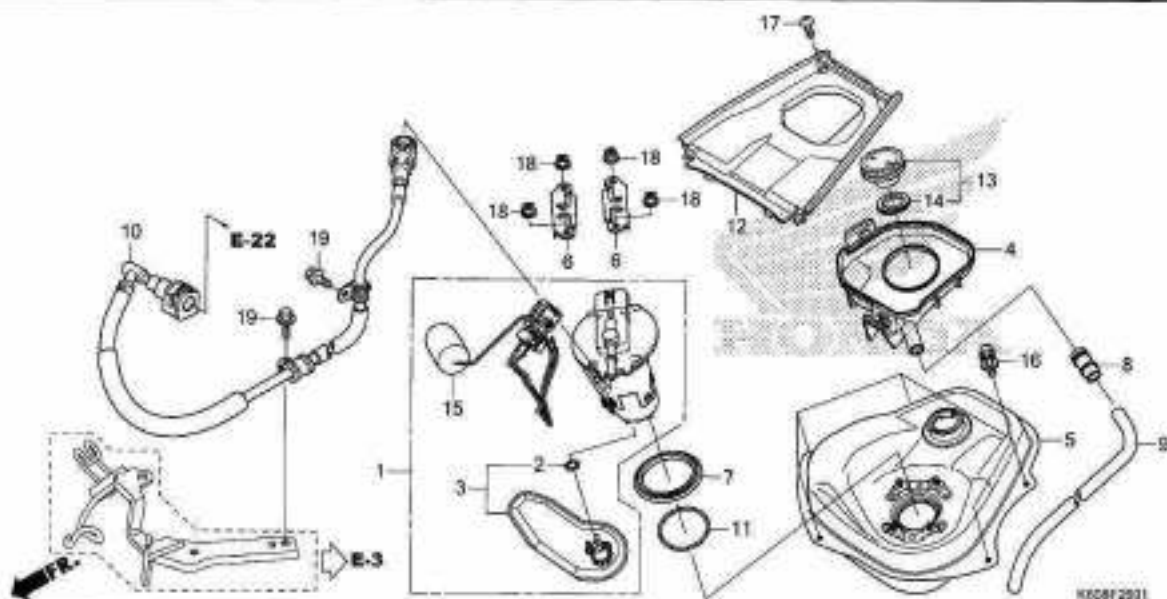
# FUEL TANK(ACB125CBFF,G,J/CBTF,G,J)



No. Ref.	L.O.N.	(Nomor ref. relatif) Deskripsi	F.R.T.
1	(6,10)		
310120		PUMP ASSY., FUEL.....	0,7
3	(2)		
310107		FILTER, FUEL.....	0,8
310100		TANK, FUEL.....	0,6
310162		HOSE, FUEL FEED.....	0,6
413121		COVER, FUEL TANK TOP.....	0,4
617105		FUEL TANK SENDING UNIT.....	0,8

No. Ref.	No. Part	Deskripsi	Jumlah								No. Seri	Kode Parts Catalog
			VARIAS (ACB125)									
			CBF(CBF) 2012(c)	CBF(CBF) 2015(a)	CBF(CBF) 2017(a)	CBF(CBF) 2018(a)	CBF(CBF) 2015(a)	CBF(CBF) 2016(a)	CBF(CBF) 2017(a)	CBF(CBF) 2018(a)		
1	16700-K60-B21	PUMP UNIT, FUEL .....	1	1	1	-	1	1	1	-		
2	16706-K81-N01	O-RING(P7) .....	1	1	1	-	1	1	1	-		
	16706-KVB-S51	.....	1	1	1	-	1	1	1	-		
3	16707-KZR-601	FILTER SET .....	1	1	1	-	1	1	1	-		
4	17510-K59-A10	TANK COMP., FUEL .....	1	1	1	-	1	1	1	-		
5	17517-GGL-J00	RETAINER, FUEL PUMP .....	2	2	2	-	2	2	2	-		
6	17518-GHB-601	SEAL, DUST(OH) .....	1	1	1	-	1	1	1	-		
	17518-GHB-602	SEAL, DUST(CA) .....	1	1	1	-	1	1	1	-		
7	17526-K59-A10	TUBE, DRAIN .....	1	1	1	-	1	1	1	-		
8	17527-KZR-600	RUBBER, FUEL SEAL .....	1	1	1	-	1	1	1	-		
9	17570-K60-B01	HOSE COMP., FUEL FEED .....	1	1	1	-	1	1	1	-		
10	17572-GHB-601	O-RING, FUEL PUMP(AR) .....	1	1	1	-	1	1	1	-		
	17572-GHB-602	O-RING, FUEL PUMP(IP) .....	1	1	1	-	1	1	1	-		
11	17575-K59-A10	COVER, FUEL PUMP .....	1	1	1	-	1	1	1	-		
12	17620-KGH-600	CAP, FUEL FILLER .....	1	1	1	-	1	1	1	-		
13	17631-KEV-900	PACKING, FUEL FILLER CAP .....	1	1	1	-	1	1	1	-		
14	18316-K50-T00	COLLAR, MUFFLER PROTECTOR .....	1	1	1	-	1	1	1	-		
15	37800-K60-B21	FUEL UNIT .....	1	1	1	-	1	1	1	-		
16	93404-06012-00	BOLT-WASHER, 6X12 .....	4	4	4	-	4	4	4	-		
17	93404-06016-00	BOLT-WASHER, 6X16 .....	1	1	1	-	1	1	1	-		
18	94050-06000	NUT, FLANGE, 6MM .....	4	4	4	-	4	4	4	-		
19	95701-06012-00	BOLT, FLANGE, 6X12 .....	2	2	2	-	2	2	2	-		





No. Ref.	L.O.N.	(Nomor ref. relatif) Deskripsi	F.R.T.
1		(7,11)	
3	310120	PUMP ASSY., FUEL.....	0,7
		(2)	
4	3101C7	FILTER, FUEL.....	0,8
5	3101A7	TRAY, FUEL TANK.....	0,4
10	310100	TANK, FUEL.....	0,6
12	413121	COVER, FUEL TANK TOP.....	0,4
15	617105	FUEL TANK SENDING UNIT.....	0,8

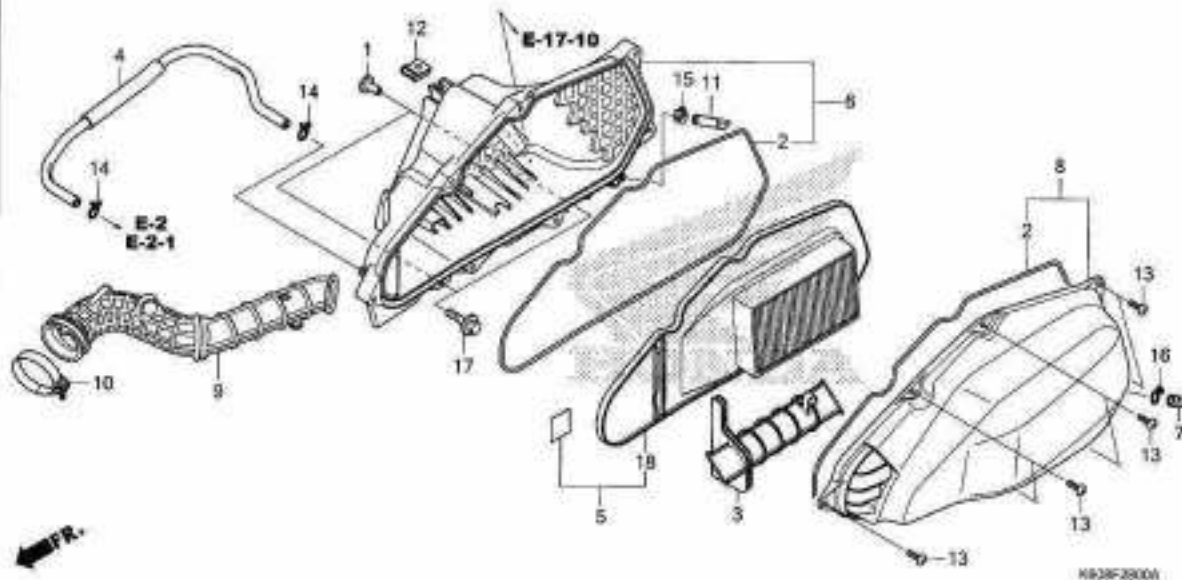
3

No. Ref.	No. Part	Deskripsi	Jumlah				No. Seri	Kode Parts Catalog
			CBS(CBF) 2015a	CBS(CBF) 2015b	CBS(CBF) 2015c	CBS(CBF) 2015d		
1	16700-K60-B61	PUMP UNIT, FUEL .....	-	-	-	1	-	1
2	16706-K81-ND1	O-RING(P7) .....	-	-	-	1	-	1
	16706-KVB-S51	.....	-	-	-	1	-	1
3	16707-KZR-601	FILTER SET .....	-	-	-	1	-	1
4	17505-K59-A7D	TRAY, FUEL .....	-	-	-	1	-	1
5	17510-K59-A1D	TANK COMP., FUEL .....	-	-	-	1	-	1
6	17517-GGL-J0D	RETAINER, FUEL PUMP .....	-	-	-	2	-	2
7	17518-GHB-601	SEAL, DUST(OH) .....	-	-	-	1	-	1
	17518-GHB-602	SEAL, DUST(CA) .....	-	-	-	1	-	1
8	17525-KBN-90D	JOINT, FUEL TUBE .....	-	-	-	1	-	1
9	17526-K59-T1D	TUBE, DRAIN .....	-	-	-	1	-	1
10	17570-K60-B71	HOSE COMP., FUEL FEED .....	-	-	-	1	-	1
11	17572-GHB-601	O-RING, FUEL PUMP(AR) .....	-	-	-	1	-	1
	17572-GHB-602	O-RING, FUEL PUMP(IP) .....	-	-	-	1	-	1
12	17575-K59-A7D	COVER, FUEL TANK .....	-	-	-	1	-	1
13	17620-K29-J0D	CAP COMP., FUEL FILLER .....	-	-	-	1	-	1
14	17652-383-831	PACKING, FUEL FILLER CAP .....	-	-	-	1	-	1
15	37800-K60-B61	FUEL UNIT .....	-	-	-	1	-	1
16	93404-06012-0D	BOLT-WASHER, 6X12 .....	-	-	-	5	-	5
17	93903-2448D	SCREW, TAPPING, 4X16 .....	-	-	-	2	-	2
18	94050-0600D	NUT, FLANGE, 6MM .....	-	-	-	4	-	4
19	95701-06012-0D	BOLT, FLANGE, 6X12 .....	-	-	-	2	-	2



# F-28

# AIR CLEANER

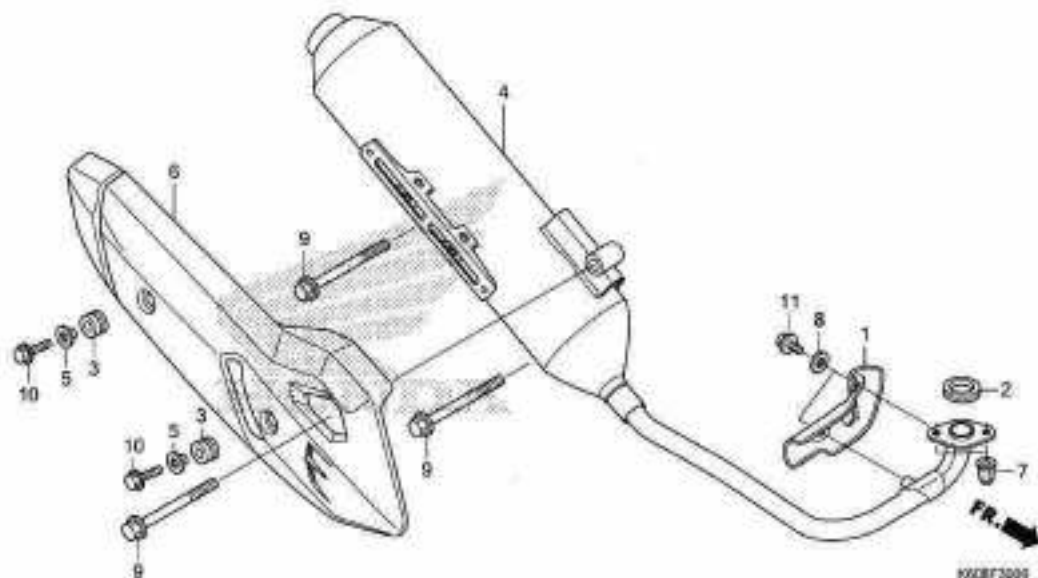


No. Ref.	L.O.N.	(Nomor ref. relatif) Deskripsi	F.R.T.
5	(2,18)		
5	312105	ELEMENT, AIR CLEANER.....	0,1
6	3121A5	CASE, AIR CLEANER.....	0,4
8	(3)		
8	312102	COVER, AIR CLEANER CASE.....	0,1
9	3121B6	TUBE, AIR CLEANER CONNECTING...	0,4

No. Ref.	No. Part	Deskripsi	Jumlah								No. Seri	Kode Parts Catalog	
			VAR 18 (PAGES)										
			080001	080002	080003	080004	080005	080006	080007	080008			
1	17208-GR1-010	COLLAR, AIR CLEANER SETTING .	2	2	2	2	2	2	2	2	2	2	
2	17213-KZR-600	SEAL, AIR CLEANER .....	2	2	2	2	2	2	2	2	2	2	
3	17215-KWN-980	DUCT, AIR CLEANER .....	1	1	1	1	1	1	1	1	1	1	
4	17218-K59-A10	TUBE, BREATHER .....	1	1	1	1	1	1	1	1	1	1	
5	17220-K59-A10	ELEMENT SET, AIR CLEANER ....	1	1	1	-	1	1	1	1	-	-	
6	17225-KWN-980	CASE SUB ASSY., AIR CLEANER .	1	1	1	1	1	1	1	1	1	1	
7	17234-KCW-871	TUBE, AIR CLEANER DRAIN .....	1	1	1	-	1	1	1	1	-	-	
	17236-KVB-900	PLUG, AIR CLEANER DRAIN .....	-	-	-	1	-	-	-	-	1	-	
8	17245-KZR-600	COVER SUB ASSY., AIR CLEANER	1	1	1	1	1	1	1	1	1	1	
9	17253-K60-B00	TUBE, AIR CLEANER CONNECTING	1	1	1	1	1	1	1	1	1	1	
10	17256-KWZ-900	BAND, AIR CLEANER CONNECTING TUBE(44)	1	1	1	1	1	1	1	1	1	1	
11	17261-KVB-Y00	TUBE, DRAIN .....	1	1	1	1	1	1	1	1	1	1	
12	90305-GEE-710	NUT, CLIP, 6MM .....	1	1	1	1	1	1	1	1	1	1	
13	93903-25480	SCREW, TAPPING, 5X20 .....	7	7	7	7	7	7	7	7	7	7	
14	95002-02130	CLIP, TUBE(B12.5) .....	2	2	2	2	2	2	2	2	2	2	
15	95002-41200-08	CLAMP, TUBE(D12) .....	1	1	1	1	1	1	1	1	1	1	
16	95002-80000	CLIP, TUBE(C12) .....	1	1	1	1	1	1	1	1	1	1	
17	95701-06025-00	BOLT, FLANGE, 6X25 .....	2	2	2	2	2	2	2	2	2	2	
18	17210-K60-B60	ELEMENT COMP., AIR CLEANER ..	-	-	-	1	-	-	-	-	-	1	

# F-30

# EXHAUST MUFFLER(ACB125CBFF,G,J/CBTF,G,J)



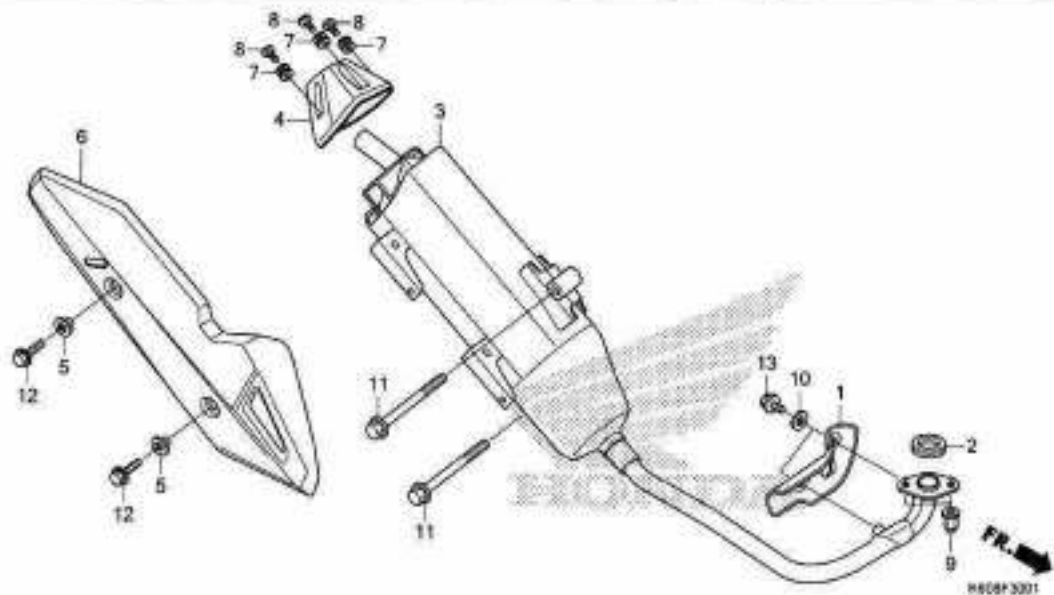
No. Ref.	L.O.N.	(Nomor ref. relatif) Deskripsi	F.R.T.
1	3131A6	PROTECTOR, EXHAUST PIPE.....	0,2
2	3131B4	GASKET, EXHAUST PIPE.....	0,2
4	313120	MUFFLER.....	0,2
6	313121	PROTECTOR, MUFFLER.....	0,1

3

No. Ref.	No. Part	Deskripsi	Jumlah								No. Seri	Kode Parts Catalog
			066(CBF)		066(CBF)		066(CBF)		066(CBF)			
			2015a	2015a	2015a	2015a	2015a	2015a	2015a	2015a	2015a	2015a
1	18240-K59-A10	PLATE, HEAT GUARD .....	1	1	1	-	1	1	1	-	-	-
2	18291-GE2-921	GASKET, EX. PIPE .....	1	1	1	-	1	1	1	-	-	-
3	18293-KSB-900	RUBBER, PROTECTOR PACKING ...	2	2	2	-	2	2	2	-	-	-
4	18300-K60-B00	MUFFLER COMP., EX. ....	1	1	1	-	1	1	1	-	-	-
5	18316-KVB-900	COLLAR, MUFFLER PROTECTOR ...	2	2	2	-	2	2	2	-	-	-
6	18318-K59-A10	PROTECTOR, MUFFLER .....	1	1	1	-	1	1	1	-	-	-
7	90304-MJD-920	NUT, CAP, 7MM .....	2	2	2	-	2	2	2	-	-	-
8	94101-06000	WASHER, PLAIN, 6MM .....	2	2	2	-	2	2	2	-	-	-
9	95701-10065-07	BOLT, FLANGE, 10X65 .....	3	3	3	-	3	3	3	-	-	-
10	95801-06016-02	BOLT, FLANGE, 6X16 .....	2	2	2	-	2	2	2	-	-	-
11	96001-06008-00	BOLT, FLANGE, 6X8 .....	2	2	2	-	2	2	2	-	-	-

F-30-1

EXHAUST MUFFLER(ACB125CBFK/CBTK)



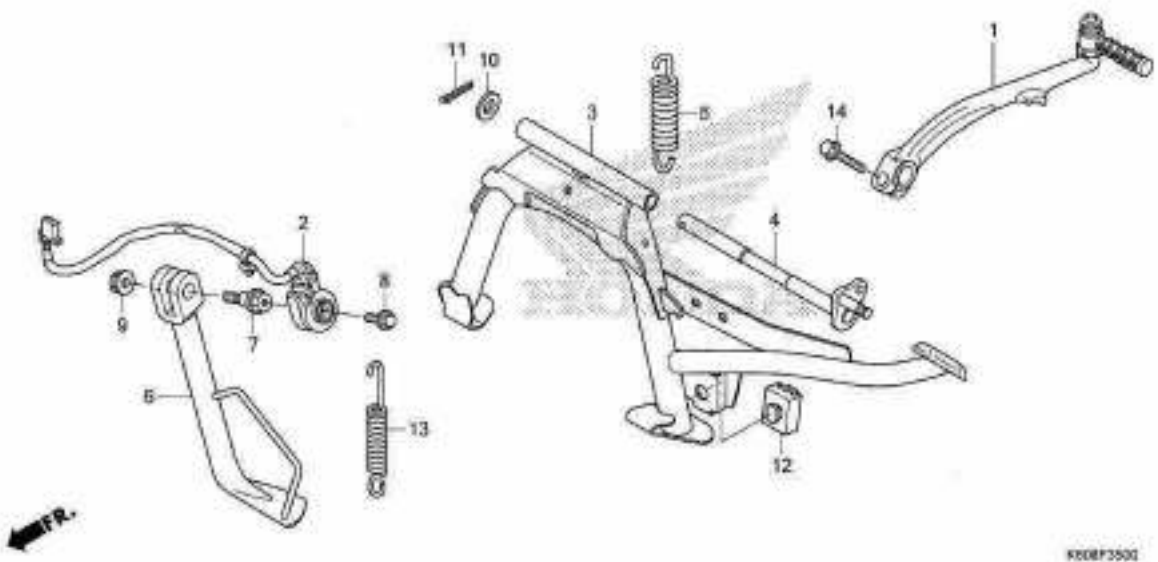
No. Ref.	L.O.N.	(Nomor ref. relatif) Deskripsi	F.R.T.
1	3131A6	PROTECTOR, EXHAUST PIPE.....	0,2
2	3131B4	GASKET, EXHAUST PIPE.....	0,2
3	313120	MUFFLER.....	0,2
4	3131F2	CAP, MUFFLER END.....	0,1
6	313121	PROTECTOR, MUFFLER.....	0,1

No. Ref.	No. Part	Deskripsi	Jumlah								No. Seri	Kode Parts Catalog
			CB5(CBF)		VMS (25/AC20)		CB4 (55/CAT)		CB3 (55/CAT)			
			2015a	2016a	2017a	2018a	2019a	2019a	2017a	2019a		
1	18240-K59-A10	PLATE, HEAT GUARD .....	-	-	-	1	-	-	-	1		
2	18291-GE2-921	GASKET, EX. PIPE .....	-	-	-	1	-	-	-	1		
3	18300-K6D-860	MUFFLER COMP., EX. ....	-	-	-	1	-	-	-	1		
4	18306-K59-A7DZA	CAP, TAIL *NH167MU* IRON NAIL SILVER METALLIC-U	-	-	-	1	-	-	-	1		
5	18316-K50-T00	COLLAR, MUFFLER PROTECTOR ...	-	-	-	2	-	-	-	2		
6	18318-K59-A70	PROTECTOR, MUFFLER .....	-	-	-	1	-	-	-	1		
7	18345-K15-920	RUBBER, MOUNT .....	-	-	-	3	-	-	-	3		
8	90113-K15-920	SCREW, PAN, 6X14 .....	-	-	-	3	-	-	-	3		
9	90304-MJD-920	NUT, CAP, 7MM .....	-	-	-	2	-	-	-	2		
10	94101-06000	WASHER, FLAIN, 6MM .....	-	-	-	2	-	-	-	2		
11	95701-10065-07	BOLT, FLANGE, 10X65 .....	-	-	-	2	-	-	-	2		
12	95801-06016-02	BOLT, FLANGE, 6X16 .....	-	-	-	2	-	-	-	2		
13	96001-06008-00	BOLT, FLANGE, 6X8 .....	-	-	-	2	-	-	-	2		

3

# F-35

# STAND/KICK STARTER ARM



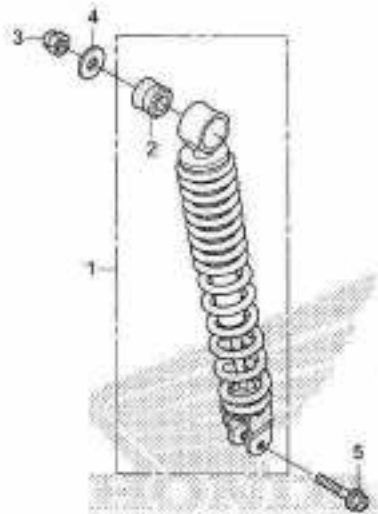
No. Ref.	L.O.N.	(Nomor ref. relatif) Deskripsi	F.R.T.
1	112107	ARM, KICK STARTER.....	0,1
2	615195	SWITCH, SIDE STAND.....	0,6
3		(4)	
	410175	STAND, MAIN.....	0,3
5	410176	SPRING, MAIN STAND.....	0,2
6	410180	BAR, SIDE STAND.....	0,2
13	410182	SPRING, SIDE STAND.....	0,1

3

No. Ref.	No. Part	Deskripsi	Jumlah								No. Seri	Kode Parts Catalog
			CAG/CAR		CAG/CAR		CAG (S/CAT)		CAG (S/CAT)			
			2015a	2015b	2017a	2015a	2015a	2015a	2017a	2015a		
1	28300-KZR-600	ARM ASSY., KICK STARTER .....	1	1	1	-	1	1	1	-		
2	35700-K59-A11	SWITCH ASSY., SIDE STAND .....	1	1	1	1	1	1	1	1		
3	50500-K59-A10	STAND COMP., MAIN .....	1	1	1	1	1	1	1	1		
4	50503-KMN-900	SHAFT, MAIN STAND .....	1	1	1	1	1	1	1	1		
5	50520-KVB-900	SPRING, MAIN STAND .....	1	1	1	1	1	1	1	1		
6	50530-K59-A10	BAR COMP., SIDE STAND .....	1	1	1	-	1	1	1	-		
	50530-K59-A70	.....	-	-	-	-	-	-	-	-		
7	90108-KZL-860	BOLT, SIDE STAND PIVOT .....	1	1	1	1	1	1	1	1		
8	90147-KVY-900	BOLT, SWITCH SETTING .....	1	1	1	1	1	1	1	1		
9	90203-KVB-900	NUT, SIDE STAND .....	1	1	1	1	1	1	1	1		
10	94101-10800	WASHER, PLAIN, 10MM .....	1	1	1	1	1	1	1	1		
11	94201-30200	PIN, SPLIT, 3.0X20 .....	1	1	1	1	1	1	1	1		
12	95011-61000	RUBBER A, STAND STOPPER .....	1	1	1	1	1	1	1	1		
13	95014-72102	SPRING A, SIDE STAND .....	1	1	1	1	1	1	1	1		
14	95701-08025-00	BOLT, FLANGE, 8X25 .....	1	1	1	-	1	1	1	-		

# F-36

# REAR CUSHION

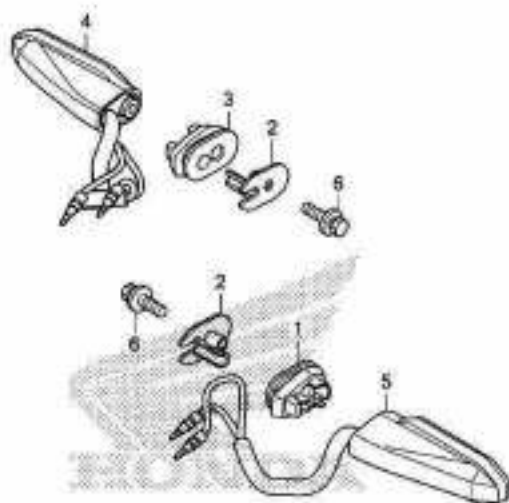


No. Ref.	L.O.N.	(Nomor ref. relatif) Deskripsi	F.R.T.
----------	--------	-----------------------------------	--------

1	512115	CUSHION ASSY., REAR.....	0,5
---	--------	--------------------------	-----

No. Ref.	No. Part	Deskripsi	Jumlah								No. Seri	Kode Parts Catalog
			D88(08F)		V88(05 (A0125)		D88(08F)		D88(08C87)			
			2015m	2016m	2017u	2018m	2015m	2016m	2017u	2018m		
1	52400-K59-A11	CUSHION ASSY., RR. ....	1	1	1	1	1	1	1	1	1	1
2	52485-KVY-901	BUSH, RUBBER .....	1	1	1	1	1	1	1	1	1	1
3	94021-10000-0S	NUT, CAP, 10MM .....	1	1	1	1	1	1	1	1	1	1
4	94101-10000	WASHER, PLAIN, 10MM .....	1	1	1	1	1	1	1	1	1	1
5	95801-08032-00	BOLT, FLANGE, 8x32 .....	1	1	1	1	1	1	1	1	1	1

**3**



No. Ref.	L.O.N.	(Nomor ref. relatif) Deskripsi	F.R.T.
4	6161C7	WINKER :RIGHT REAR.....	0,6
5	6161C6	WINKER :LEFT REAR.....	0,6
	6161C8	WINKER :KEDUA-DUANYA REAR.....	0,6

←FR.

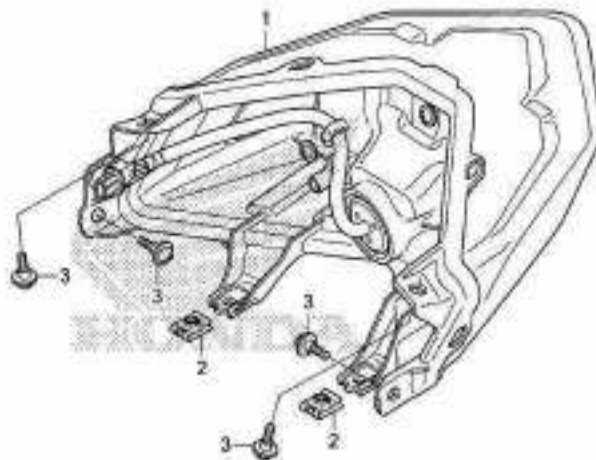
KR08F100

3

No. Ref.	No. Part	Deskripsi	Jumlah								No. Seri	Kode Parts Catalog
			CR01(CR1)		CR02(CR2)		CR03(CR3)		CR04(CR4)			
			2015/1	2016/1	2017/1	2018/1	2019/1	2020/1	2021/1	2022/1		
1	33412-K22-J00	RUBBER, R. WINKER MOUNTING .. (L. SIDE)	-	-	-	1	-	-	-	1		
2	33415-K22-J00	COLLAR, WINKER .....	-	-	-	2	-	-	-	2		
3	33452-K22-J00	RUBBER, L. WINKER MOUNTING .. (R. SIDE)	-	-	-	1	-	-	-	1		
4	33600-K59-A71	WINKER ASSY., R. RR. ....	-	-	-	1	-	-	-	1		
5	33650-K59-A71	WINKER ASSY., L. RR. ....	-	-	-	1	-	-	-	1		
6	93411-05025-00	BOLT-WASHER, 5X25 .....	-	-	-	2	-	-	-	2		

F-38

TAILLIGHT



K00873800

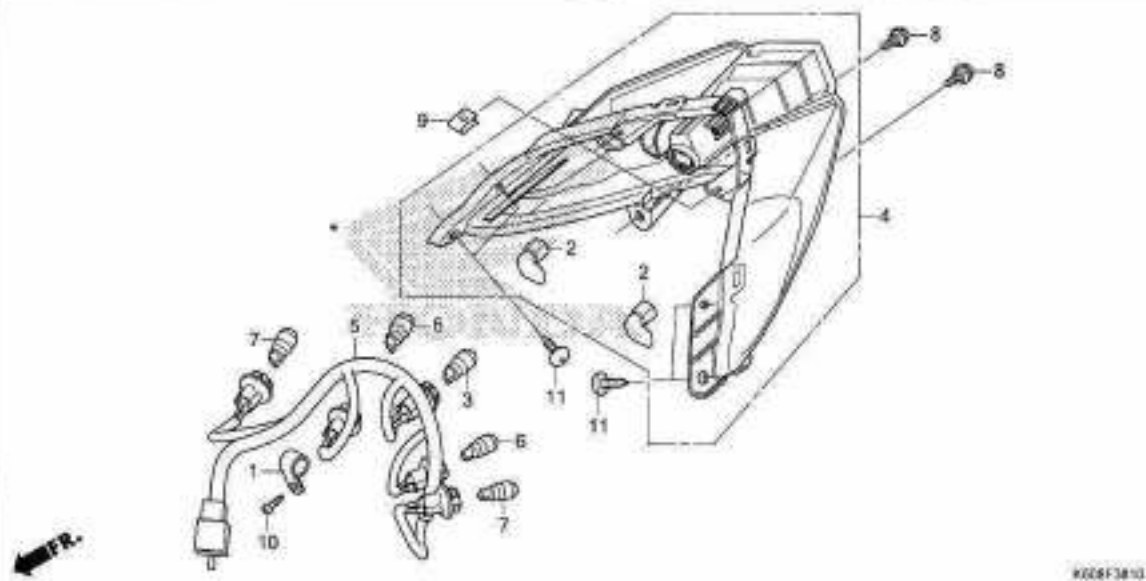
No. Ref.	L.O.N.	(Nomor ref. relatif) Deskripsi	F.R.T.
1	6161W6	TAILLIGHT UNIT(A).....	0,6

No. Ref.	No. Part	Deskripsi	Jumlah								No. Seri	Kode Parts Catalog
			C85(C8F)		VAP0125(A8B10)		C85150(C8T)		C85150(C8T)			
			2015n	2016n	2017n	2018n	2015n	2016n	2017n	2018n		
1	33701-K59-A71	TAILLIGHT ASSY. ....	-	-	-	1	-	-	-	-	1	
2	90677-KAN-T00	NUT, CLIP, 5MM .....	-	-	-	2	-	-	-	-	2	
3	91509-GE2-760	SCREW, PAN, 5X11.5 .....	-	-	-	4	-	-	-	-	4	

3

# F-38-10

# REAR COMBINATION LIGHT



No. Ref.	L.O.N.	(Nomor ref. relatif) Deskripsi	F.R.T.
3	616161	BULB, TAILLIGHT.....	0,1
4	6161D5	TAILLIGHT UNIT.....	0,5
5	6161E7	SOCKET, TAILLIGHT.....	0,4
6	6161Y5	BULB, TAILLIGHT(A).....	0,1
.CATATAN: Waktu sama untuk dua unit			
7	616139	BULB, WINKER :REAR.....	0,1
.CATATAN: Waktu sama untuk dua unit			
	616160	BULB, WINKER :UNTUK 1 KENDARAAN	0,2

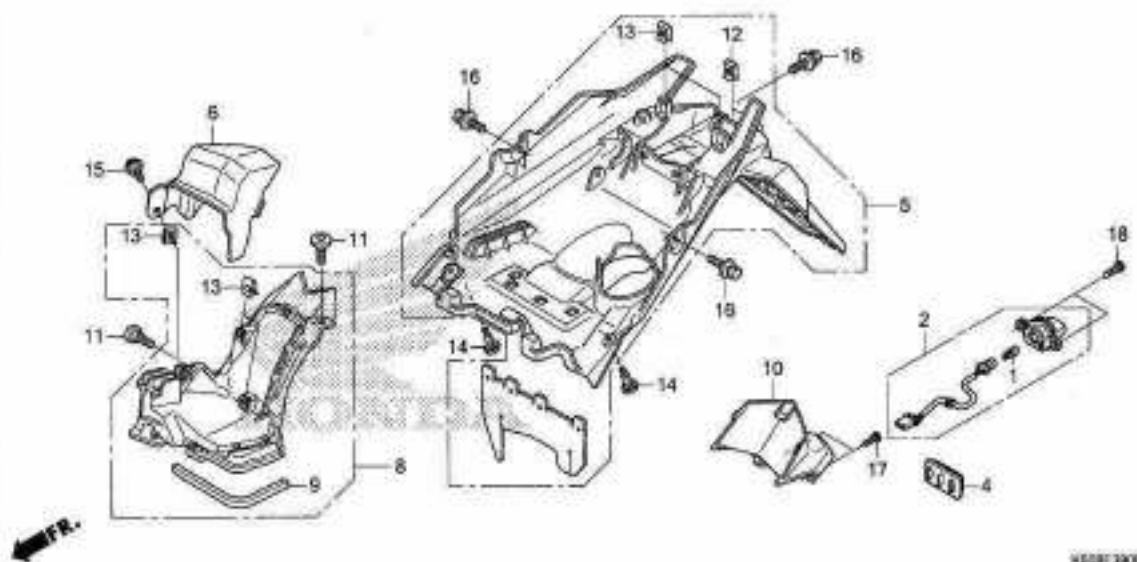
3

No. Ref.	No. Part	Deskripsi	Jumlah								No. Seri	Kode Parts Catalog
			CBS(CBF)		CBS(CBF)		CBS (S/CRT)		CBS (S/CRT)			
			2015a	2015b	2017a	2018a	2015a	2015b	2017a	2018a		
1	32920-K2R-901	CLAMP, CORD .....	1	1	1	-	1	1	1	-		
2	33113-K20-901	PIPE, CP .....	2	2	2	-	2	2	2	-		
3	33301-K07-901	BULB, POSITION(12V 5W) .....	1	1	1	-	1	1	1	-		
4	33710-K59-A11	BASE COMP., RR. COMBINATION .....	1	1	1	-	1	1	1	-		
5	33750-K59-A11	SOCKET COMP. ....	1	1	1	-	1	1	1	-		
6	34905-GM9-003	BULB, WINKER (12V 10W) (BRAKE) .....	2	2	2	-	2	2	2	-		
7	34905-KAN-W01	BULB, WINKER (12V 10W) (AMBER) .....	2	2	2	-	2	2	2	-		
8	90117-KVG-A20	SCREW, PAN, 5X13 .....	2	2	2	-	2	2	2	-		
9	90302-GM3-980	NUT, SPRING, 4MM .....	2	2	2	-	2	2	2	-		
10	93901-34310	SCREW, TAPPING, 4X12 .....	1	1	1	-	1	1	1	-		
11	93903-25310	SCREW, TAPPING, 5X16 .....	4	4	4	-	4	4	4	-		



# F-39

# REAR FENDER/LICENSE LIGHT(1)



No. Ref.	L.O.N.	(Nomor ref. relatif) Deskripsi	F.R.T.
1	6161F3	BULB, LICENSE LIGHT.....	0,1
2	616108	LIGHT, LICENSE.....	0,1
5	413102	FENDER, REAR.....	0,6
CATATAN: Tidak termasuk No.Ref. 12,13			
6	1151H8	COVER, RADIATOR RESERVE TANK...	0,1
8	4131N4	FENDER, INNER :REAR.....	0,3
CATATAN: Tidak termasuk No.Ref. 13			
10	6161E3	BASE, LICENSE.....	0,1

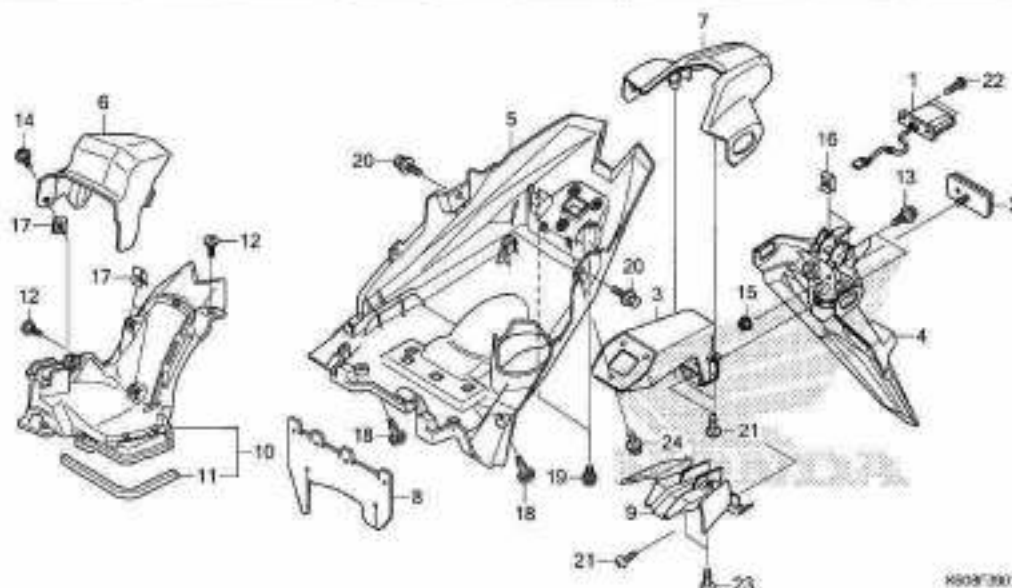
H08F3900

No. Ref.	No. Part	Deskripsi	Jumlah							No. Seri	Kode Parts Catalog	
			VARO 12V/ACR05									
			cas/cbrf	cas/cbrf	cas/cbrf	cas/cbrf	cas/cbrf	cas/cbrf	cas/cbrf			
			2015a	2015a	2017a	2015a	2015a	2015a	2017a	2015a		
1	33301-K07-901	BULB, POSITION(12V 5w) .....	1	1	1	-	1	1	1	-		
2	33720-K59-A11	LIGHT ASSY., LICENSE .....	1	1	1	-	1	1	1	-		
4	33741-KAN-961	REFLECTOR, RR. REFLEX .....	1	1	1	-	1	1	1	-		
5	8010A-K59-A10	FENDER ASSY., RR. ....	1	1	1	-	1	1	1	-		
6	8010E-K59-A10	COVER ASSY., RESERVE TANK ...	1	1	1	-	1	1	1	-		
8	80100-K59-A10	FENDER ASSY., RR. INNER .....	1	1	1	-	1	1	1	-		
9	80108-K2R-600	SEAL, RR. INNER FENDER .....	1	1	1	-	1	1	1	-		
10	80110-K59-A10	BASE SET, LICENSE LIGHT .....	1	1	1	-	1	1	1	-		
11	90001-KWR-001	BOLT, SOCKET, 6X18 .....	2	2	2	-	2	2	2	-		
12	90302-KWK-A00	NUT, SPRING, 4MM .....	2	2	2	-	2	2	2	-		
13	90677-KAN-T00	NUT, CLIP, 5MM .....	5	5	5	-	5	5	5	-		
14	90683-GAZ-003	CLIP, TRIM .....	2	2	2	-	2	2	2	-		
15	91509-GE2-760	SCREW, PAN, 5X11.5 .....	1	1	1	-	1	1	1	-		
16	95404-06012-00	BOLT-WASHER, 6X12 .....	4	4	4	-	4	4	4	-		
17	93903-24380	SCREW, TAPPING, 4X12 .....	2	2	2	-	2	2	2	-		
18	93903-25310	SCREW, TAPPING, 5X16 .....	2	2	2	-	2	2	2	-		



# F-39-1

# REAR FENDER/LICENSE LIGHT(2)



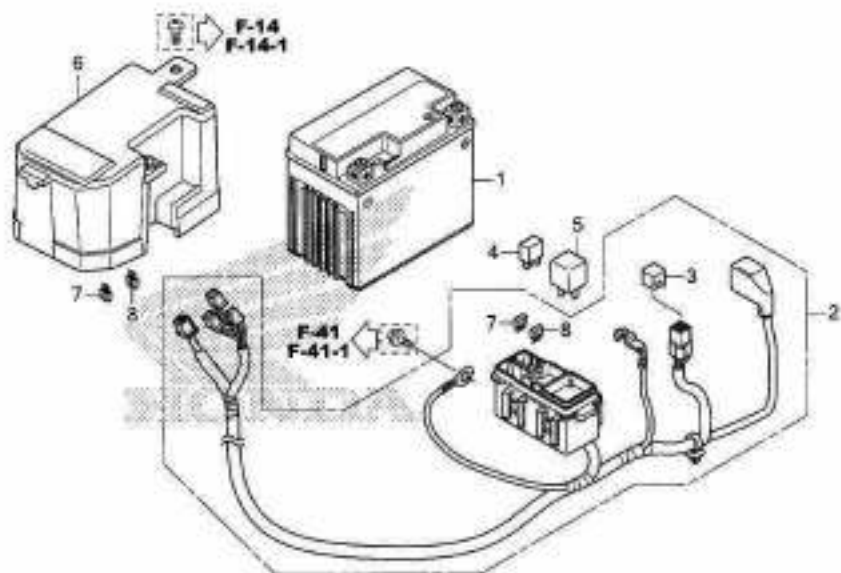
No. Ref.	L.O.N.	(Nomor ref. relatif) Deskripsi	F.R.T.
1	6161Y4	LIGHT, LICENSE(A).....	0,6
3	4131M7	STAY, REAR FENDER.....	0,6
4	4131O5	FENDER A, REAR.....	0,6
5	4131I0	FENDER B, REAR.....	0,6
6	1151H8	COVER, RADIATOR RESERVE TANK...	0,1
7	6161P5	COVER, LICENSE LIGHT.....	0,6
9	4131Ld	COVER, REAR FENDER.....	0,6
10	4131N4	FENDER, INNER :REAR.....	0,3

3

No. Ref.	No. Part	Deskripsi	Jumlah				No. Seri	Kode Parts Catalog
			02/2001	03/2001	04/2001	05/2001		
1	33720-K59-A71	LIGHT ASSY., LICENSE .....	-	-	1	-	1	
2	33741-MS6-921	REFLECTOR, REFLEX .....	-	-	1	-	1	
3	50186-K59-A70ZA	BRACKET, RR. FENDER .....	-	-	-	-	-	
		*NH4GM*	-	-	-	-	-	
		MAT CRYPTON SILVER METALLIC	-	-	-	-	-	
4	80105-K59-A70	FENDER A, RR. ....	-	-	1	-	1	
5	80101-K59-A70	FENDER B, RR. ....	-	-	1	-	1	
6	80102-K59-A10	COVER, RESERVE TANK .....	-	-	1	-	1	
7	80103-K59-A702B	COVER, RR. FENDER UPPER .....	-	-	-	-	-	
		*TBLACK* .....	-	-	1	-	1	
		BLACK	-	-	-	-	-	
8	80104-K59-A10	GUARD, SPLASH .....	-	-	1	-	1	
9	80104-K59-A70	COVER, RR. FENDER LOWER .....	-	-	1	-	1	
10	80106-K59-A10	FENDER ASSY., RR. INNER .....	-	-	1	-	1	
11	80108-KZR-600	SEAL, RR. INNER FENDER .....	-	-	1	-	1	
12	90001-KWR-000	BOLT, SOCKET, 6X18 .....	-	-	2	-	2	
13	90116-KVB-900	BOLT, FLANGE, 6MM .....	-	-	2	-	2	
14	90117-KVG-A20	SCREW, PAN, 5X13 .....	-	-	1	-	1	
15	90301-KWN-901	NUT, U, 5MM .....	-	-	1	-	1	
16	90302-KWV-A00	NUT, SPRING, 4MM .....	-	-	2	-	2	
17	90677-KAN-T00	NUT, CLIP, 5MM .....	-	-	3	-	3	
18	90683-GAZ-003	CLIP, TRIM .....	-	-	2	-	2	
19	91509-GE2-760	SCREW, PAN, 5X11.5 .....	-	-	2	-	2	
20	93404-06012-00	BOLT-WASHER, 6X12 .....	-	-	2	-	2	
21	93903-24380	SCREW, TAPPING, 4X12 .....	-	-	3	-	3	
22	93903-24480	SCREW, TAPPING, 4X16 .....	-	-	2	-	2	
23	93903-35280	SCREW, TAPPING, 5X12 .....	-	-	2	-	2	
24	95701-06012-07	BOLT, FLANGE, 6X12 .....	-	-	3	-	3	

# F-40

# BATTERY



No. Ref.	L.O.N.	(Nomor ref. relatif) Deskripsi	F.R.T.
1	610100	BATTERY.....	0,2
2	6111F8	SUB HARNESS, BATTERY.....	1,0
4	611155	RELAY, MAJN.....	0,2
5	6111C5	RELAY, STARTER.....	0,2

REF.

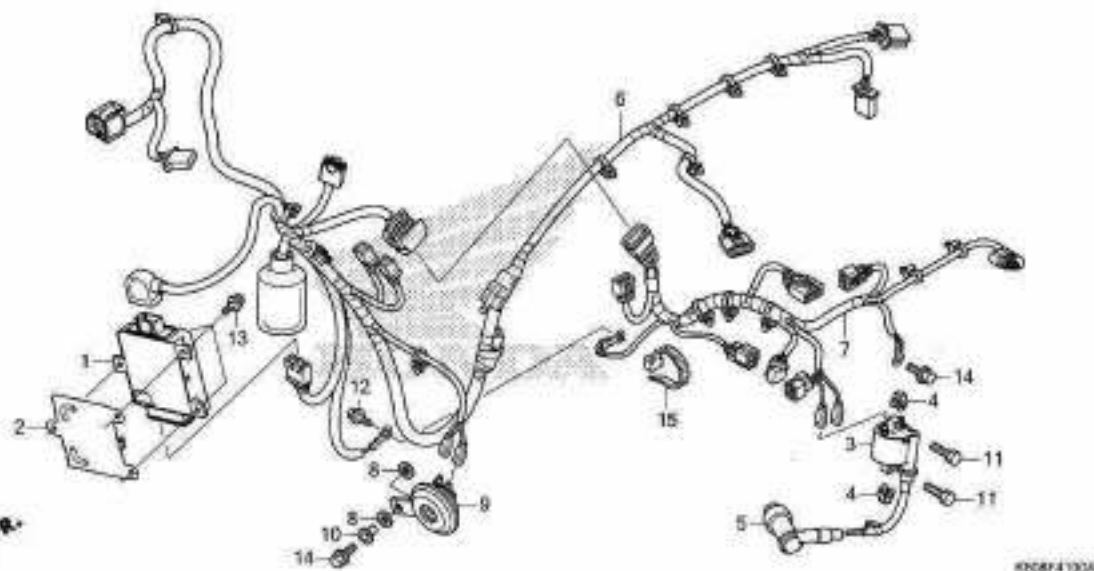
KY08F 4003A

No. Ref.	No. Part	Deskripsi	Jumlah								No. Seri	Kode Parts Catalog
			C86(C87)		W80 (2)(A2)(2)		C86 (8)(C87)		C86 (8)(C87)			
			2015a	2016a	2017a	2018a	2015a	2016a	2017a	2018a		
1	31500-KZR-601	BATTERY(YT26V) .....	1	1	1	1	1	1	1	1	1	1
	31500-KZR-602	BATTERY(GT26V) .....	1	1	1	1	1	1	1	1	1	1
2	32102-K59-A10	SUB HARNESS, BATTERY .....	1	1	1	1	1	1	1	1	1	1
3	32606-GEV-761	CAP, DUMMY(4P)(RED) .....	1	1	1	1	1	1	1	1	1	1
4	38501-KVZ-631	RELAY ASSY., POWER (MICRO ISO 4P)(MB)	1	1	1	1	1	1	1	1	1	1
	38501-KWN-901	RELAY COMP., POWER (MICRO ISO 4P)(OR)	1	1	1	1	1	1	1	1	1	1
5	38502-K59-A11	RELAY COMP., POWER(HL) .....	1	1	1	1	1	1	1	1	1	1
	38502-KWN-901	RELAY COMP., POWER(PS) .....	1	1	1	1	1	1	1	1	1	1
6	81255-K59-A10	COVER, BATTERY .....	1	1	1	-	1	1	1	1	-	-
	81255-K59-A70	.....	-	-	-	1	-	-	-	-	1	-
7	98200-41000	FUSE, MINI(10A) .....	6	6	6	6	6	6	6	6	6	6
8	98200-42500	FUSE, MINI(25A) .....	2	2	2	2	2	2	2	2	2	2

3

# F-41

# WIRE HARNESS(ACB125CBFF,G,J/CBTF,G,J)



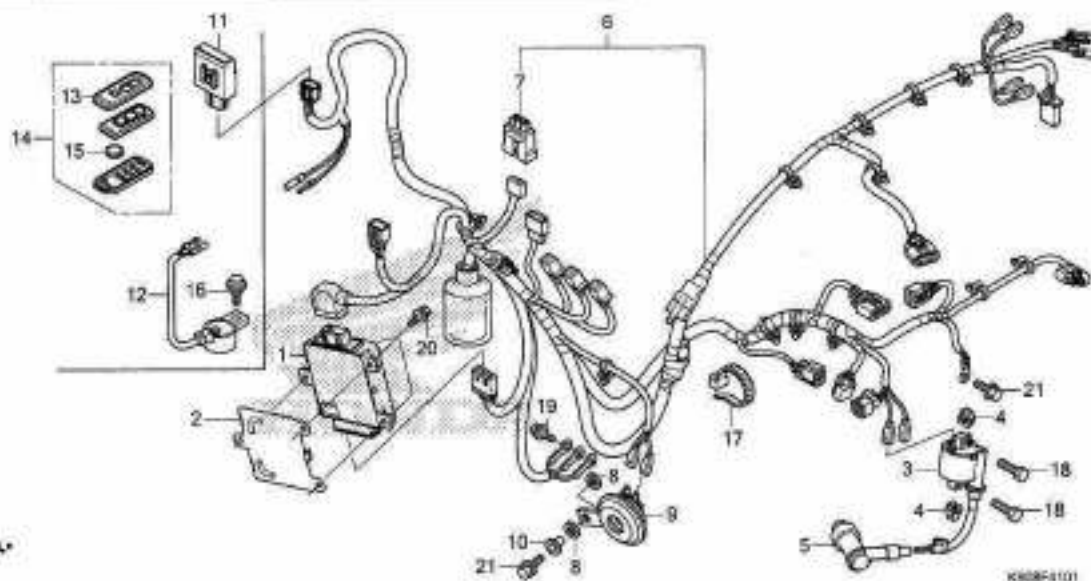
No. Ref.	L.O.N.	(Nomor ref. relatif) Deskripsi	F.R.T.
1	618135	ENGINE CONTROL MODULE(ECM).....	0,6
3	614105	COIL, IGNITION.....	0,4
5	6141E3	CAP, NOISE SUPPRESSOR.....	0,2
6	611100	HARNESS, WIRE.....	1,3
7	611142	SUB HARNESS, ENGINE.....	0,8
9	616169	HORN.....	0,4

3

No. Ref.	No. Part	Deskripsi	Jumlah								No. Seri	Kode Parts Catalog
			CRK(CRF)	CRK(CRF)	CRK(CRF)	CRK(CRF)	CRK(CRF)	CRK(CRF)	CRK(CRF)	CRK(CRF)		
			2015ci	2016ci	2017ci	2018ci	2019ci	2020ci	2021ci	2022ci		
1	30400-K60-B01	CONTROL UNIT, ENGINE .....	1	-	-	-	-	-	-	-		
	30400-K60-B21	.....	-	1	1	-	-	-	-	-		
	30400-K60-B11	.....	-	-	-	-	1	-	-	-		
	30400-K60-B31	.....	-	-	-	-	-	1	1	-		
2	30401-K59-A10	COVER, ENGINE CONTROL UNIT ..	1	1	1	-	1	1	1	-		
3	30510-K35-V01	COIL COMP., IGNITION .....	1	1	1	-	1	1	1	-		
4	30520-GFM-900	SPACER, IGNITION COIL .....	2	2	2	-	2	2	2	-		
5	30700-KWN-711	CAP ASSY., NOISE SUPPRESSOR (NG)	1	1	1	-	1	1	1	-		
	30700-KWN-981	CAP ASSY., NOISE SUPPRESSOR (TO)	1	1	1	-	1	1	1	-		
6	32100-K60-B00	HARNESS, WIRE .....	1	1	1	-	-	-	-	-		
	32100-K60-B10	.....	-	-	-	-	1	1	1	-		
7	32104-K59-A11	SUB HARNESS, ENGINE .....	1	1	1	-	1	1	1	-		
8	33714-KL3-620	RUBBER, TAILLIGHT BRACKET ...	2	2	2	-	2	2	2	-		
9	38110-KZR-601	HORN COMP.(HIGH) .....	1	1	1	-	1	1	1	-		
10	38112-K41-N00	COLLAR, HORN SETTING .....	1	1	1	-	1	1	1	-		
11	92101-06020-4J	BOLT, HEX., 6X20 .....	2	2	2	-	2	2	2	-		
12	95701-06012-00	BOLT, FLANGE, 6X12 .....	1	1	1	-	1	1	1	-		
13	95701-06014-00	BOLT, FLANGE, 6X14 .....	3	3	3	-	3	3	3	-		
14	95701-06016-00	BOLT, FLANGE, 6X16 .....	2	2	2	-	2	2	2	-		
15	90652-KT1-771	BAND, WIRE(BLACK) .....	1	1	1	-	1	1	1	-		

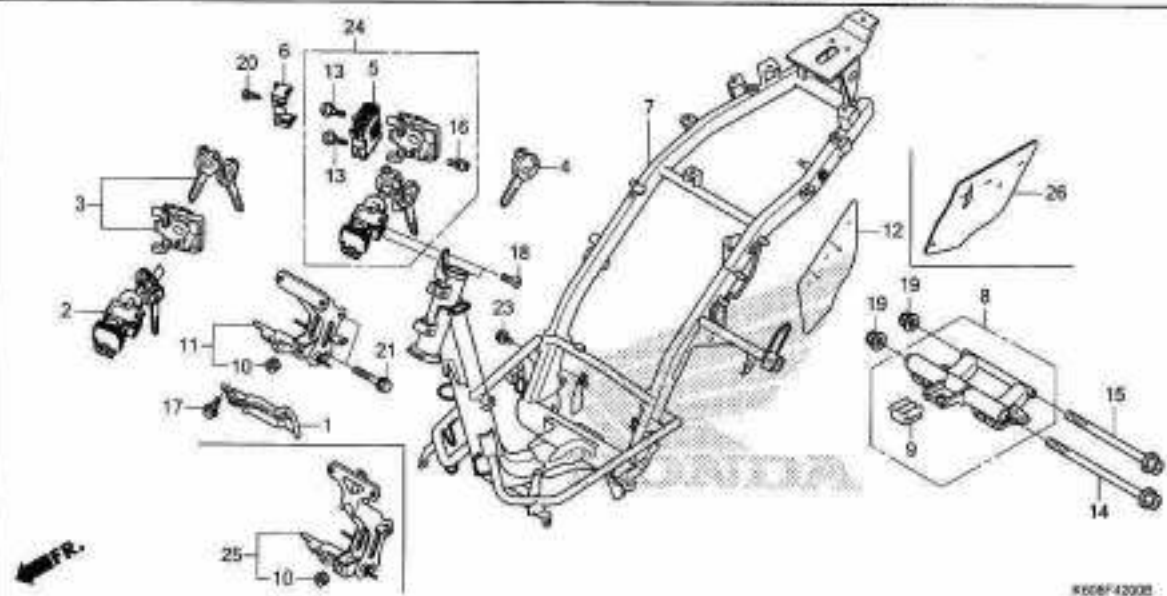
# F-41-1

# WIRE HARNESS(ACB125CBFK/CBTK)



No. Ref.	L.O.N.	(Nomor ref. relatif) Deskripsi	F.R.T.
1	618135	ENGINE CONTROL MODULE(ECM).....	0,6
3	614105	COIL, IGNITION.....	0,4
5	6141E3	CAP, NOISE SUPPRESSOR.....	0,2
6	611100	HARNESS, WIRE.....	1,3
9	616169	HORN.....	0,4
11	6181C8	CONTROL UNIT, ANSWER BACK.....	0,3
12	6161AB	BUZZER, ELECTRON.....	0,3

No. Ref.	No. Part	Deskripsi	Jumlah						No. Seri	Kode Parts Catalog
			CS5(CBF) 2015a 2015b	CS4(CBF) 2017a 2018a	VARIO ISK (CB125) CS5(CBF) 2017a 2018a	CS5 (CBT) 2015a 2016a	CS5 (CBT) 2017a 2018a	CS5 (CBT) 2017a 2018a		
1	30400-K60-B71	CONTROL UNIT, ENGINE .....	-	-	1	-	-	-	-	
	30400-K60-B61	.....	-	-	-	-	-	-	1	
2	30401-K59-A10	COVER, ENGINE CONTROL UNIT ..	-	-	-	-	-	-	1	
3	30510-K35-VD1	COIL COMP., IGNITION .....	-	-	1	-	-	-	1	
4	30520-GFM-900	SPACER, IGNITION COIL .....	-	-	2	-	-	-	2	
5	30700-KWN-711	CAP ASSY., NOISE SUPPRESSOR(NG)	-	-	1	-	-	-	1	
	30700-KWN-981	CAP ASSY., NOISE SUPPRESSOR(TO)	-	-	1	-	-	-	1	
6	32100-K60-B70	HARNESS, WIRE .....	-	-	1	-	-	-	-	
	32100-K60-B60	.....	-	-	-	-	-	-	1	
7	32605-K59-A70	CAP, DUMMY(WPC 2P 090 MD(BLUE)	-	-	1	-	-	-	1	
8	33714-KL3-620	RUBBER, TAILLIGHT BRACKET ...	-	-	2	-	-	-	2	
9	3811D-KZR-601	HORN COMP.(HIGH) .....	-	-	1	-	-	-	1	
10	38112-K41-N00	COLLAR, HORN SETTING .....	-	-	1	-	-	-	1	
11	3841D-K60-B61	CONTROL UNIT, ALARM & ANSWER BACK	-	-	-	-	-	-	1	
12	3872D-K66-V11	BUZZER ASSY. ....	-	-	-	-	-	-	1	
13	72146-K93-M01	CASE, UPPER .....	-	-	-	-	-	-	1	
14	72147-K93-M02	TRANSMITTER ASSY., ALARM & ANSWER	-	-	-	-	-	-	1	
15	72148-TY0-000	BATTERY COMP.(CR1632) .....	-	-	-	-	-	-	1	
16	90107-KVB-900	BOLT, SPECIAL, 6MM .....	-	-	-	-	-	-	1	
17	90652-KT1-771	BAND, WIRE(BLACK) .....	-	-	1	-	-	-	1	
18	92101-D6020-4J	BOLT, HEX., 6X20 .....	-	-	2	-	-	-	2	
19	95701-D6012-00	BOLT, FLANGE, 6X12 .....	-	-	1	-	-	-	1	
20	95701-D6014-00	BOLT, FLANGE, 6X14 .....	-	-	3	-	-	-	3	
21	95701-D6016-00	BOLT, FLANGE, 6X16 .....	-	-	2	-	-	-	2	



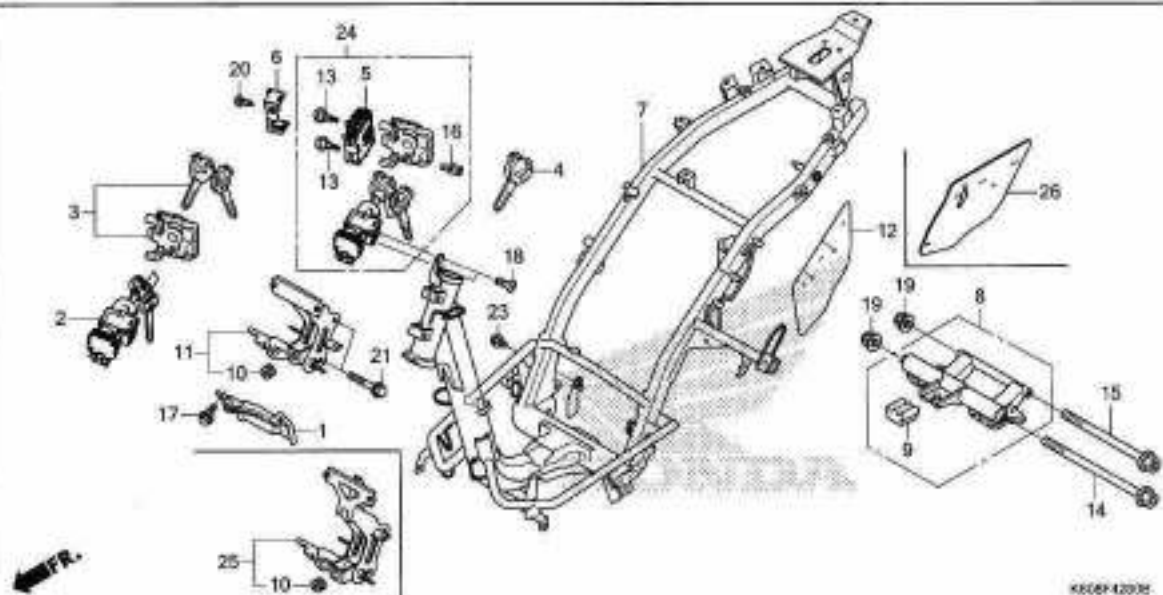
No. Ref.	L.O.N.	(Nomor ref. relatif) Deskripsi	F.R.T.
2		(24)	
	615145	SWITCH, COMBINATION & LOCK.....	1,3
3	6151A2	KEY, SHUTTER.....	1,2
		.TIDAK TERMASUK: Key cutting	
5	6151C3	SWITCH, SEAT.....	0,2
7	410100	BODY, FRAME.....	4,3
		.TERMASUK: Penurunan dan pemasangan mesin	
8	4101B5	LINK, ENGINE HANGER.....	2,0
		.TERMASUK: Penurunan dan pemasangan mesin	
11		(25)	
	411105	STAY, FRONT COVER.....	0,3

3

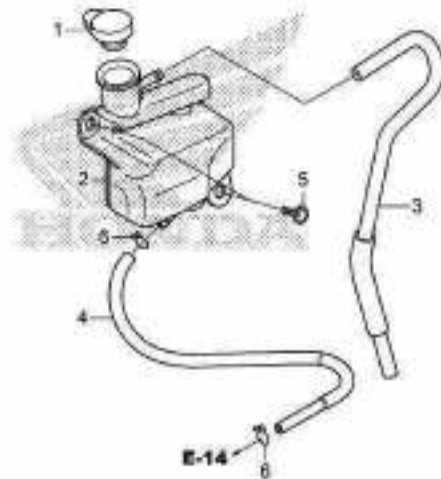
No. Ref.	No. Part	Deskripsi	Jumlah								No. Seri	Kode Parts Catalog	
			CR9(CBF)		CR9(CBF)		CR9(CBF)		CR9(CBF)				
				2010a	2010a	2011a	2011a	2012a	2012a	2013a	2013a		
1	30405-K2R-600	GUARD, ENGINE CONTROL UNIT ..	1	1	1	1	1	1	1	1	1		
2	35101-K46-N01	SWITCH ASSY., COMBINATION & LOCK	1	1	1	-	1	1	1	-	-		
	35101-K97-A01	SWITCH COMP., COMBINATION & LOCK	-	-	-	1	-	-	-	-	1		
3	35110-K59-A12	SHUTTER, KEY .....	-	-	1	-	-	-	-	1	-		
	35110-K60-B61	.....	-	-	-	1	-	-	-	-	1		
4	35121-K46-N00	KEY, BLANK .....	-	-	-	1	-	-	-	-	-		
		(NOTAGTOP2REORDER)											
5	35190-K46-N01	SWITCH ASSY., SEAT OPENER ...	(1)	(1)	(1)	(1)	(1)	(1)	(1)	(1)	(1)		
	35190-K46-N02	.....	1	1	-	-	1	1	1	-	-		
		.....	-	-	1	1	-	-	1	1	-		
6	35191-K27-V01	COVER, CABLE .....	1	1	1	1	1	1	1	1	1		
7	50100-K59-A10	BODY COMP., FRAME .....	1	-	-	-	-	-	-	-	-		----- FK157351
	50100-K59-A11	.....	1	-	-	-	-	-	-	-	-		FK157352 -----
		.....	-	1	1	-	-	-	1	1	-		
	50100-K59-A70	.....	-	-	-	1	-	-	-	-	1		
	50100-K59-A10	.....	-	-	-	1	-	-	-	-	-		----- FK127755
	50100-K59-A11	.....	-	-	-	-	1	-	-	-	-		FK127756 -----
8	50350-K59-A10	LINK ASSY., ENGINE HANGER ...	1	1	1	1	1	1	1	1	1		
9	50352-K59-A10	RUBBER, LINK STOPPER .....	1	1	1	1	1	1	1	1	1		
10	64216-GJ2-730	RUBBER, SCREEN SETTING .....	1	1	1	1	1	1	1	1	1		
		.....											
11	64223-K60-T00	STAY, FR. COVER .....	1	1	1	-	1	1	1	1	-		
12	80105-K59-A10	GUARD, DUCT .....	1	1	1	-	1	1	1	1	-		
13	90101-MT4-000	SCREW, SCREEN SETTING .....	2	2	2	2	2	2	2	2	2		
14	90105-KVY-900	BOLT, FLANGE, 10X27D .....	1	1	1	1	1	1	1	1	1		
15	90106-GCC-C50	BOLT, FLANGE, 10X23B .....	1	1	1	1	1	1	1	1	1		
16	90111-MR5-000	BOLT, SOCKET, 5X9 .....	1	1	1	1	1	1	1	1	1		

# F-42

# FRAME BODY



No. Ref.	No. Part	Deskripsi	Jumlah								No. Seri	Kode Parts Catalog
			K00F4200									
			C05(C0F)		C05(C0F)		C05 (S0/C0F)		C05 (S0/C0F)			
2015a)	2015a)	2017a)	2018a)	2015a)	2018a)	2017a)	2018a)					
17	90116-KV8-900	BOLT, FLANGE, 6MM .....	1	1	1	1	1	1	1			
18	90164-KZL-A00	SCREW, U-LOCK FLAT, 6X12 .....	2	2	2	2	2	2	2			
19	90304-KGH-901	NUT, U, 10MM .....	2	2	2	2	2	2	2			
20	93901-24320	SCREW, TAPPING, 4X12 .....	1	1	1	1	1	1	1			
21	95801-08045-08	BOLT, FLANGE, 8X45 .....	2	2	2	2	2	2	2			
23	95701-06012-07	BOLT, FLANGE, 6X12 .....	1	-	-	-	1	-	-		----- FK038292	
24	35100-K60-961	SWITCH ASSY., COMBINATION & LOCK	-	-	-	1	-	-	-		----- FK030301	
25	64223-K60-870	STAY, FR. COVER .....	-	-	-	1	-	-	-			
	64223-K59-A70	.....	-	-	-	-	-	-	1			
26	80106-K59-A70	GUARD, DUCT .....	-	-	-	1	-	-	-			



No. Ref.	L.O.N.	(Nomor ref. relatif) Deskripsi	F.R.T.
2	115110	TANK, RADIATOR RESERVE.....	0,3
4	1151E5	TUBE, RADIATOR RESERVE TANK....	0,3

FR. →  
K00F4300

3

No. Ref.	No. Part	Deskripsi	Jumlah								No. Seri	Kode Parts Catalog
			VW80 05 (ACB12)									
			055 (CBF)	055 (CBF)	055 (CBF)	055 (CBF)	055 (CBF)	055 (CBF)	055 (CBF)			
			2016n	2016p	2017a	2018a	2018p	2018s	2018v			
1	19104-KVB-930	CAP, RESERVE TANK .....	1	1	1	1	1	1	1			
2	19111-K59-A10	TANK, RESERVE .....	1	1	1	1	1	1	1			
3	19112-K59-A10	TUBE, RESERVE DRAIN .....	1	1	1	1	1	1	1			
4	19118-K59-A10	HOSE, RESERVE TANK .....	1	1	1	1	1	1	1			
5	91509-GE2-760	SCREW, PAN, 5x11.5 .....	2	2	2	2	2	2	2			
6	95002-02100	CLIP, TUBE(B10) .....	2	2	2	2	2	2	2			



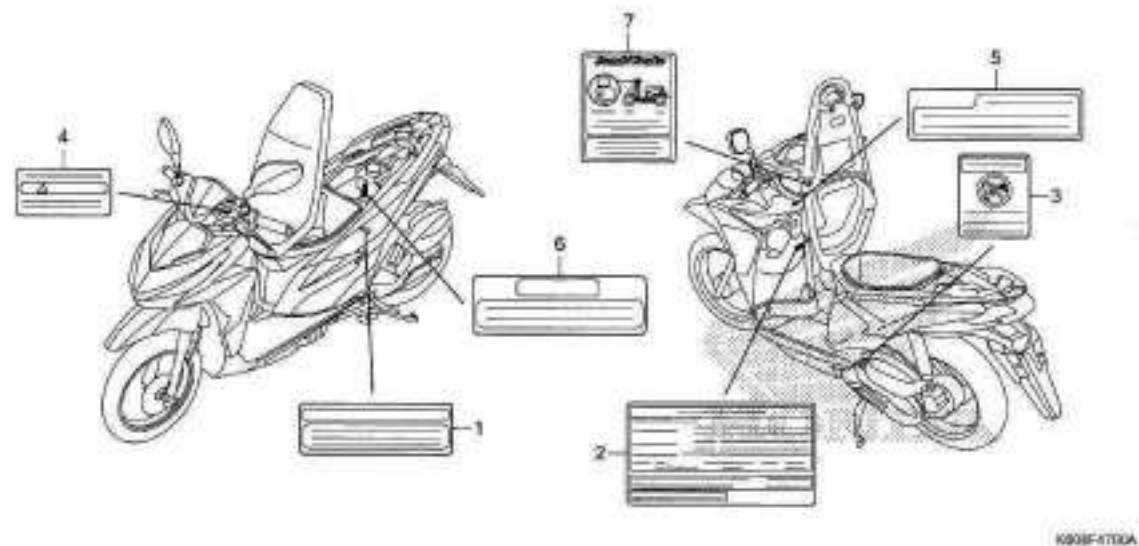


H02F400

No. Ref. L.O.N. (Nomor ref. relatif) Deskripsi F.R.T.

TIDAK ADA INFORMASI .....

No. Ref.	No. Part	Deskripsi	Jumlah								No. Seri	Kode Parts Catalog
			C89/C8F		C86/C8P		C85 R5/C8T		C85 R55/C8T			
			2010-1	2010-2	2017-1	2018-1	2015-1	2015-2	2017-1	2018-1		
1	89102-538-000	DRIVER, SCREW(NO.2 + -) .....	1	1	1	1	1	1	1	1	1	
2	89103-538-000	GRIP .....	1	1	1	1	1	1	1	1	1	
3	89216-KVY-960	WRENCH, SPARK PLUG .....	1	1	1	1	1	1	1	1	1	



No. Ref. L.O.N. (Nomor ref. relatif) Deskripsi F.R.T.

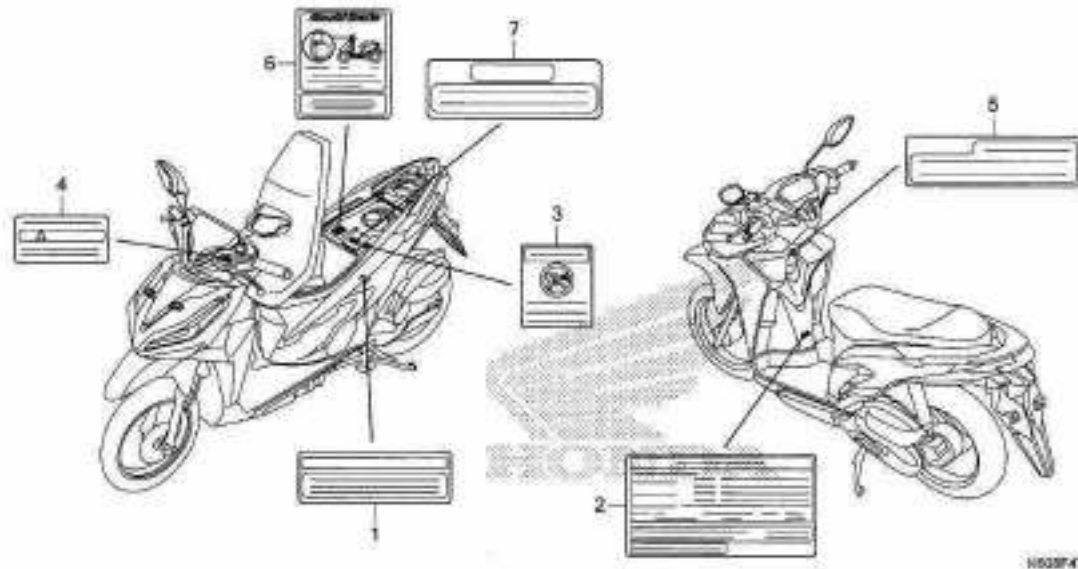
TIDAK ADA INFORMASI .....

3

No. Ref.	No. Part	Deskripsi	Jumlah								No. Seri	Kode Parts Catalog
			VARO 125 (ACB125)									
			CBS/CBF		CBS/CBF1		CBS 125/CBT		CBS 125/CBT			
2015p	2016a	2017a	2016a	2015p	2016a	2017a	2016a					
1	87503-KVB-930	LABEL, COOLANT INFORMATION ..	1	1	1	-	1	1	1	-		
2	87505-K59-A10	LABEL, TIRE .....	1	1	1	-	1	1	1	-		
3	87509-KMW-A40	LABEL, AIR CLEANER ELEMENT NOTICE	1	1	1	-	1	1	1	-		
4	87514-K25-600	LABEL, CBS CAUTION .....	1	1	1	-	1	1	1	-		
5	87560-KVB-930	LABEL, DRIVE CAUTION .....	1	1	1	-	1	1	1	-		
6	87586-KVB-930	LABEL, FUEL .....	1	1	1	-	1	1	1	-		
7	87563-K59-A10	STICKER, COMBI BRAKE .....	1	1	1	-	1	1	1	-		

F-47-1

CAUTION LABEL(ACB125CBFK/CBTK)

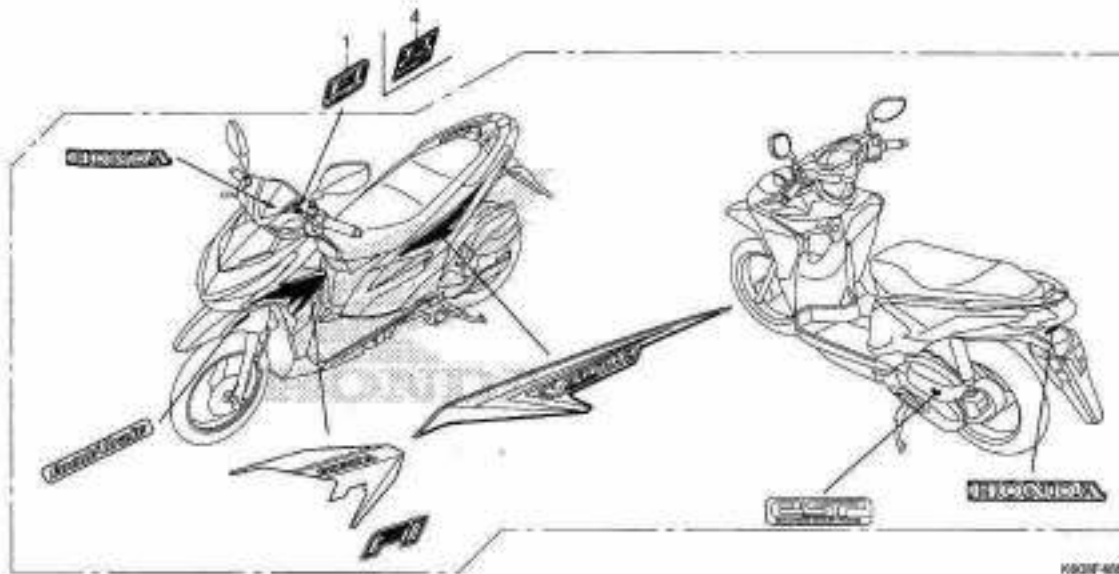


No. Ref.	L.O.N.	(Nomor ref. relatif) Deskripsi	F.R.T.
----------	--------	-----------------------------------	--------

TIDAK ADA INFORMASI .....

No. Ref.	No. Part	Deskripsi	Jumlah				No. Seri	Kode Parts Catalog		
			CBK(CBF) 2015m 2016m	CBK(CBF) 2017u 2018u	CBK(CBF) 2015m 2016m	CBK(CBF) 2017u 2018u				
1	87503-KVB-930	LABEL, COOLANT INFORMATION ..	-	-	-	1	-	-	-	1
2	87505-K59-A10	LABEL, TIRE .....	-	-	-	1	-	-	-	1
3	87509-KW-A40	LABEL, AIR CLEANER ELEMENT NOTICE	-	-	-	1	-	-	-	1
4	87514-KB1-N30	LABEL, CBS CAUTION .....	-	-	-	1	-	-	-	1
5	87560-KVB-930	LABEL, DRIVE CAUTION .....	-	-	-	1	-	-	-	1
6	87563-K59-A10	STICKER, COMBI BRAKE .....	-	-	-	1	-	-	-	1
7	87586-KVB-930	LABEL, FUEL .....	-	-	-	1	-	-	-	1

3



No. Ref.	L.O.N.	(Nomor ref. relatif) Deskripsi	F.R.T.
----------	--------	-----------------------------------	--------

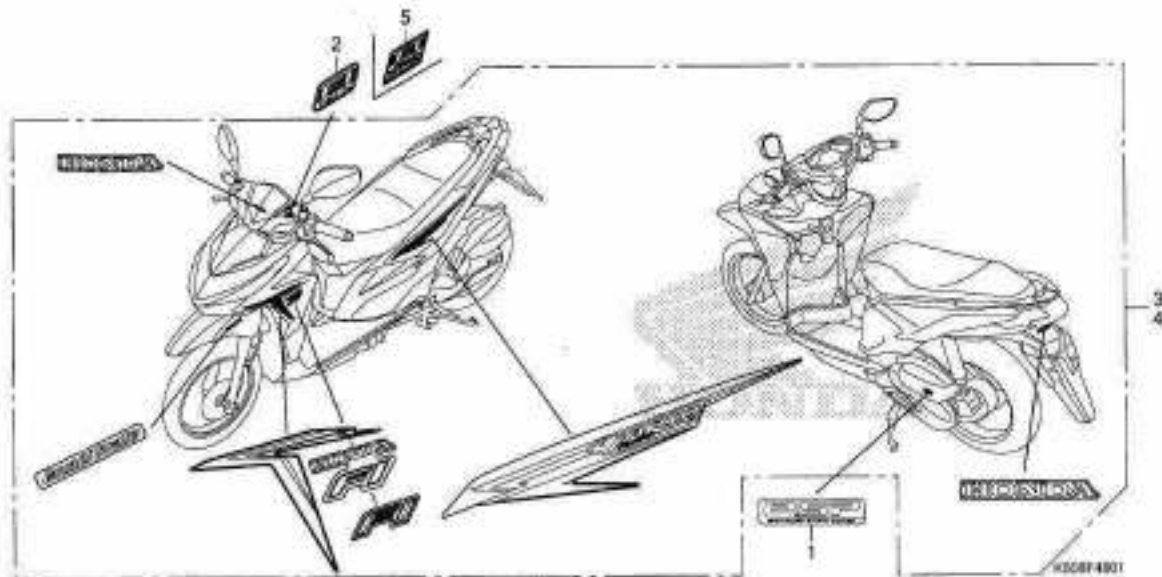
TIDAK ADA INFORMASI .....

3

No. Ref.	No. Part	Deskripsi	Jumlah						No. Seri	Kode Parts Catalog
			WAB 125 (ACB125)							
			CBFF (CBF)	CBFF (CBF)	CBFF (CBT)	CBFF (CBT)				
			2015r	2016r	2017r	2018r	2019r	2017A	2018A	2019A
1	86531-KYZ-710ZA	MARK(FI) *TYPE1*	1	-	-	-	-	-	-	-
2	871X0-K60-000ZAR	STRIPE SET, R. BLACK	1	-	-	-	-	-	-	-
	871X0-K60-000ZBR	WHITE	1	-	-	-	-	-	-	-
	871X0-K60-010ZAR	BLACK	-	-	-	1	-	-	-	-
	871X0-K60-010ZBR	RED	-	-	-	1	-	-	-	-
	871X0-K60-010ZCR	WHITE	-	-	-	1	-	-	-	-
3	871X0-K60-000ZAL	STRIPE SET, L. BLACK	1	-	-	-	-	-	-	-
	871X0-K60-000ZBL	WHITE	1	-	-	-	-	-	-	-
	871X0-K60-010ZAL	BLACK	-	-	-	1	-	-	-	-
	871X0-K60-010ZBL	RED	-	-	-	1	-	-	-	-
	871X0-K60-010ZCL	WHITE	-	-	-	1	-	-	-	-
4	86644-KZR-770ZA	MARK, FI IDLING STOP *TYPE1*	-	-	-	1	-	-	-	-

F-48-1

MARK/STRIPE(ACB125CBFG/CBTG)



No. Ref. L.O.N. (Nomor ref. relatif) Deskripsi F.R.T.

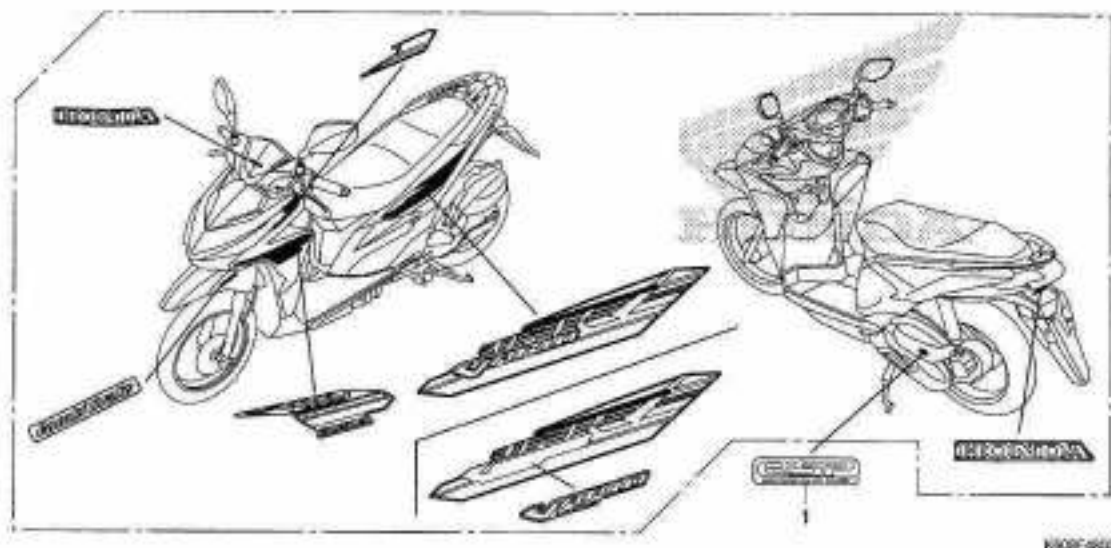
TIDAK ADA INFORMASI .....

No. Ref.	No. Part	Deskripsi	Jumlah				No. Seri	Kode Parts Catalog
			CR6(CRF) 2015a	CR6(CRF) 2015b	CR6(CRF) 2015c	CR6(CRF) 2015d		
1	86170-KZR-600	MARK, ENGINE .....	-	1	-	-	1	-
2	86531-KYZ-710ZA	MARK (FI) *TYPE1*	-	1	-	-	-	-
3	871X0-K60-B20ZAR	STRIPE SET, R. BLACK RED .....	-	1	-	-	-	-
	871X0-K60-B20ZBR	WHITE BLUE .....	-	1	-	-	-	-
	871X0-K60-B30ZAR	BLACK GREEN .....	-	-	-	-	1	-
	871X0-K60-B30ZBR	RED .....	-	-	-	-	1	-
	871X0-K60-B30ZCR	WHITE BLUE .....	-	-	-	-	1	-
4	871X0-K60-B20ZAL	STRIPE SET, L. BLACK RED .....	-	1	-	-	-	-
	871X0-K60-B20ZBL	WHITE BLUE .....	-	1	-	-	-	-
	871X0-K60-B30ZAL	BLACK GREEN .....	-	-	-	-	1	-
	871X0-K60-B30ZBL	RED .....	-	-	-	-	1	-
	871X0-K60-B30ZCL	WHITE BLUE .....	-	-	-	-	1	-
5	86644-KZR-770ZA	MARK, FI IDLING STOP *TYPE1*	-	-	-	-	1	-

3

F-48-2

MARK/STRIPE(ACB125CBFJ/CBTJ)



No. Ref. L.O.N. (Nomor ref. relatif) Deskripsi F.R.T.

TIDAK ADA INFORMASI .....

3

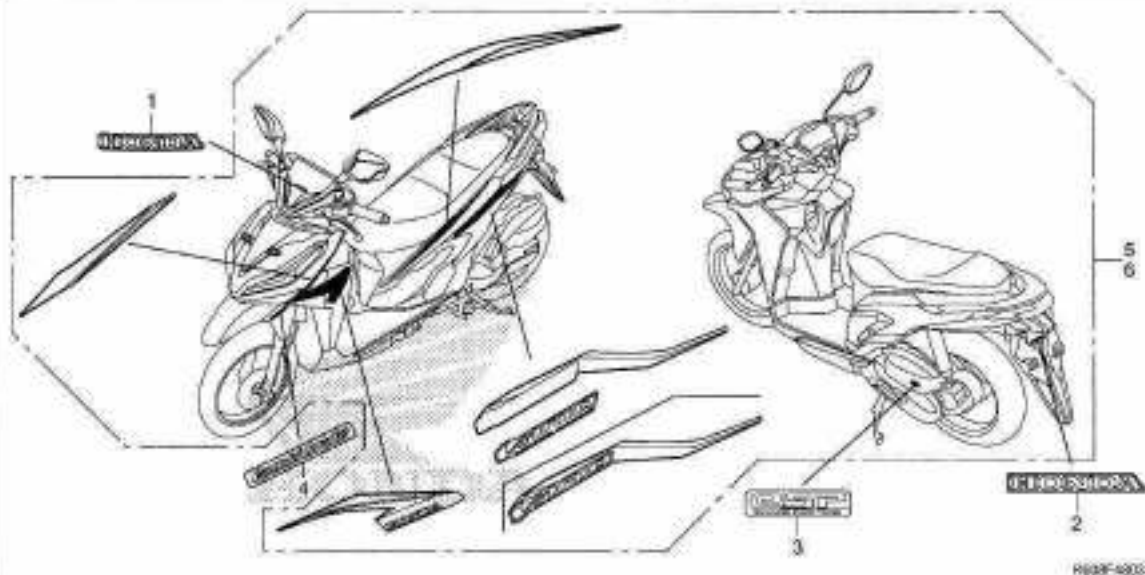
No. Ref.	No. Part	Deskripsi	Jumlah						No. Seri	Kode Parts Catalog
			VARIO125(KZR05)							
			CRH(CBF)	CB5(CBF)	CB5155(CBT)	CB5155(CBT)				
			201501-201503	201701-201603	201501-201603	201701-201603	201701-201603			
1	8617D-KZR-60D	MARK, ENGINE .....	-	-	1	-	-	-	1	-
2	871XD-K60-B40ZAR	STRIPE SET, R.								
		BLACK RED .....	-	-	1	-	-	-	-	-
	871XD-K60-B40ZBR	WHITE RED .....	-	-	1	-	-	-	-	-
	871XD-K60-B50ZAR	BLACK YELLOW .....	-	-	-	-	-	1	-	-
	871XD-K60-B50ZBR	RED WHITE .....	-	-	-	-	-	1	-	-
	871XD-K60-B50ZCR	WHITE RED .....	-	-	-	-	-	1	-	-
3	871XD-K60-B40ZAL	STRIPE SET, L.								
		BLACK RED .....	-	-	1	-	-	-	-	-
	871XD-K60-B40ZBL	WHITE RED .....	-	-	1	-	-	-	-	-
	871XD-K60-B50ZAL	BLACK YELLOW .....	-	-	-	-	-	1	-	-
	871XD-K60-B50ZBL	RED WHITE .....	-	-	-	-	-	1	-	-
	871XD-K60-B50ZCL	WHITE RED .....	-	-	-	-	-	1	-	-

**F-48-3**

**MARK/STRIPE(AC B125CBFK/CBTK)**

No. Ref. L.O.N. (Nomor ref. relatif) Deskripsi F.R.T.

TIDAK ADA INFORMASI .....



No. Ref.	No. Part	Deskripsi	Jumlah						No. Seri	Kode Parts Catalog
			2015/11	2016/01	2017/01	2018/01	2019/01	2020/01		
1	86101-K93-N00ZE	MARK, HONDA(65MM) *TYPE2*	-	-	-	1	-	-	-	1
2	86102-K2R-700ZA	MARK, HONDA *TYPE1*	-	-	-	1	-	-	-	1
3	86170-K2R-600	MARK, ENGINE	-	-	-	1	-	-	-	1
4	86611-K59-A702C	MARK (COMBI BRAKE) *TYPE7*	-	-	-	2	-	-	-	2
	86611-K59-A702E	*TYPE5*	-	-	-	2	-	-	-	2
	86611-K59-A702D	*TYPE6*	-	-	-	-	-	-	-	2
5	871XD-K60-B60ZBR	STRIPE SET, R. WHITE	-	-	-	-	-	-	-	1
	871XD-K60-B60ZCR	RED	-	-	-	-	-	-	-	1
	871XD-K60-B60ZDR	BLACK	-	-	-	-	-	-	-	1
	871XD-K60-B70ZAR	WHITE	-	-	-	1	-	-	-	-
	871XD-K60-B70ZDR	BLACK	-	-	-	1	-	-	-	-
6	871XD-K60-B60ZBL	STRIPE SET, L. WHITE	-	-	-	-	-	-	-	1
	871XD-K60-B60ZCL	RED	-	-	-	-	-	-	-	1
	871XD-K60-B60ZDL	BLACK	-	-	-	-	-	-	-	1
	871XD-K60-B70ZAL	WHITE	-	-	-	1	-	-	-	-
	871XD-K60-B70ZDL	BLACK	-	-	-	1	-	-	-	-

## INDEKS NOMOR PART

Nomor Part	No. Blok	Ref	Nomor Part	No. Blok	Ref	Nomor Part	No. Blok	Ref	Nomor Part	No. Blok	Ref
(00000)											
D6451-961-405	F-18	1	13021-K60-B60	E-20	2	16081-KYJ-901	E-22	3	17572-GHB-602	F-26-1	11
D6451-K59-A71	F-18-1	1	13021-KWN-900	E-20	2	16169-GGZ-J01	E-22	4	17575-K59-A10	F-26	11
D6455-K59-A71	F-18-1	2	13021-KZR-600	E-20	2	16400-K60-B01	E-22	5	17575-K59-A70	F-26-1	12
D6455-KVB-T01	F-18	2	13031-K60-B60	E-20	2	16400-K60-B61	E-22	5	17620-K29-J00	F-26-1	13
D6530-G86-B20	F-10	1	13031-KWN-900	E-20	2	16410-K60-B01	E-22	6	17620-KGH-600	F-26	12
D6531-G86-B20	F-10	2	13031-KZR-600	E-20	2	16410-K60-B61	E-22	6	17631-KEV-900	F-26	13
			13041-K60-B60	E-20	2	16450-K18-961	E-22	7	17632-383-831	F-26-1	14
			13041-KWN-900	E-20	2	16450-KZR-B21	E-22	7	17910-K59-A11	F-4-10	1
			13041-KZR-600	E-20	2	16472-KPC-050	E-22	8	17910-K59-A12	F-4-10	1
(10000)											
11100-K59-A10	E-19-10	1	13051-K60-B60	E-20	2	16480-KVB-S51	E-22	9	17910-K59-A71	F-4-11	1
11103-KVB-901	E-19-10	2	13051-KWN-900	E-20	2	16485-GGZ-J01	E-22	10	17910-K59-A72	F-4-11	1
	E-19-20	1	13051-KZR-600	E-20	2	16700-K60-B21	F-26	1	17913-K59-A10	F-4-10	2
11103-KVB-930	E-19-10	2	13101-KWN-902	E-20	3	16700-K60-B61	F-26-1	1		F-4-11	2
	E-19-20	1	13101-KWN-P00	E-20	3	16706-K81-N01	F-26	2	17920-K59-A11	F-4-10	3
11114-KWN-900	E-19-10	3	13102-KWN-903	E-20	3		F-26-1	2	17920-K59-A12	F-4-10	3
11116-KZR-600	E-19-10	4	13102-KWN-P00	E-20	3	16706-KVB-S51	F-26	2	17920-K59-A71	F-4-11	3
11117-KWN-901	E-19-10	5	13103-KWN-903	E-20	3		F-26-1	2	17920-K59-A72	F-4-11	3
11200-K35-J00	E-19-20	2	13103-KWN-P00	E-20	3	16707-KZR-601	F-26	3	18240-K59-A10	F-30	1
11203-K35-J00	E-19-20	3	13104-KWN-903	E-20	3		F-26-1	3		F-30-1	1
11203-KVB-901	E-19-20	3	13104-KWN-P00	E-20	3	17111-K60-B00	E-3	4	18291-GE2-921	F-30	2
11204-KGF-900	E-17-10	1	13105-KWN-903	E-20	3	17119-KWN-710	E-3	5		F-30-1	2
11205-GBC-300	E-19-10	6	13105-KWN-P00	E-20	3	17208-GR1-010	F-28	1	18293-KSB-900	F-30	3
	E-19-20	4	13111-KWN-900	E-20	4	17210-K60-B60	F-28	18	18300-K60-B00	F-30	4
11211-KWN-980	E-17-10	2	13115-GN5-910	E-20	5	17213-KZR-600	F-28	2	18300-K60-B60	F-30-1	3
11341-K59-A10	E-13	1	14100-K35-J00	E-4	2	17215-KWN-980	F-28	3	18306-K59-A702A	F-30-1	4
11341-K66-V10	E-13-1	1	14100-K77-V00	E-4	2	17218-K59-A10	F-28	4	18316-K50-Y00	F-26	14
11342-K59-A10	E-13	2	14321-KWN-900	E-4	3	17220-K59-A10	F-28	5		F-30-1	5
11343-KVG-900	E-19-20	5	14401-K97-T01	E-5	1	17225-KWN-980	F-28	6	18316-KVB-900	F-30	5
11361-KMN-901	E-19-10	7	14401-KSS-931	E-5	1	17234-KCM-871	F-28	7	18318-K59-A10	F-30	6
11363-KMN-900	E-19-10	8	14430-KZR-600	E-4	4	17236-KVB-900	F-28	7	18318-K59-A70	F-30-1	6
11395-KZR-600	E-13	3	14440-KZR-600	E-4	5	17245-KZR-600	F-28	8	18345-K15-920	F-30-1	7
	E-13-1	2	14451-KZR-600	E-4	6	17253-K60-B00	F-28	9	19037-KVB-902	E-14	3
12010-K66-V00	E-3	1	14510-KZR-600	E-5	2	17256-KWZ-900	F-28	10	19037-KVB-930	E-14	3
12100-KZR-600	E-6	1	14520-K40-F01	E-5	3	17261-KVB-T00	F-28	11	19037-KVB-931	E-14	3
12191-KZR-600	E-6	2	14520-KZR-602	E-5	3	17505-K59-A70	F-26-1	4	19046-KVB-902	E-14	4
12204-KMN-P00	E-3	2	14531-KZR-600	E-5	4	17510-K59-A10	F-26	4	19046-KVB-930	E-14	4
12206-K66-V00	E-14	1	14560-KZR-600	E-5	5		F-26-1	5	19100-K60-B01	E-14	5
12206-KZR-600	E-14	1	14611-K97-T00	E-5	6	17517-GGL-J00	F-26	5	19100-K60-B02	E-14	5
12207-KMN-900	E-14	2	14611-KMN-900	E-5	6		F-26-1	6	19100-K60-B61	E-14	5
12209-G84-681	E-4	1	14711-KMN-900	E-4	7	17518-GHB-601	F-26	6	19100-K60-B62	E-14	5
12209-G84-682	E-4	1	14721-KMN-900	E-4	8		F-26-1	7	19104-KVB-930	F-43	1
12251-K12-901	E-3	3	14751-KMN-900	E-4	9	17518-GHB-602	F-26	6	19109-GET-003	E-14	6
12251-K77-V01	E-3	3	14751-KZR-601	E-4	9		F-26-1	7	19109-KZR-602	E-14	6
12251-KZR-601	E-3	3	14771-KMN-900	E-4	10	17525-KBN-900	F-26-1	8	19111-K59-A10	F-43	2
12310-K66-V00	E-2-1	1	14775-KZR-600	E-4	11	17526-K59-A10	F-26	7	19112-K59-A10	F-43	3
12310-KZR-700	E-2	1	14781-MA6-000	E-4	12	17526-K59-T10	F-26-1	9	19118-K59-A10	F-43	4
12361-035-000	E-19-20	6	15010-KMN-900	E-11	1	17527-KZR-600	F-26	8	19150-K59-A10	E-14	7
12391-K59-A11	E-3	2	15133-KMN-900	E-11	2	17533-K60-B00	E-3	6	19200-KWN-901	E-9	1
12391-K66-V01	E-2-1	2	15421-107-000	E-19-20	7	17533-K60-B60	E-3	6	19210-K66-V00	E-9	13
12391-KZR-600	E-5	2	15421-KPL-900	E-19-20	7	17565-KZR-650	E-22	11	19220-KWN-901	E-9	2
13000-K60-B00	E-20	1	15426-KVB-900	E-19-20	8	17570-K60-B01	F-26	9	19226-KMN-900	E-9	3
13000-K60-B60	E-20	1	15651-KZR-600	E-19-10	9	17570-K60-B71	F-26-1	10	19300-K59-A11	E-9	4
13000-KZR-601	E-20	1	16016-K03-H11	E-22	1	17572-GHB-601	F-26	10	19332-KWN-900	E-14	8
13011-K60-B00	E-20	2	16075-KZR-601	E-22	2		F-26-1	11	19381-KWN-900	E-9	5
13011-K60-B60	E-20	2	16077-KVB-S51	E-22	16	17572-GHB-602	F-26	10	19416-KEY-900	E-14	9

4





# INDEKS NOMOR PART

Nomor Part	No. Blok	Ref	Nomor Part	No. Blok	Ref	Nomor Part	No. Blok	Ref	Nomor Part	No. Blok	Ref
44620-KVB-910	F-20-40	5	50186-K59-A70ZA	F-39-1	3	53173-KVB-920	F-4-10	19	64301-K59-A70ZB	F-12-1	1
44711-K59-A12	F-20-40	7	50301-GN5-901	F-10	3	53175-K59-A71	F-5-11	13	64301-K59-A70ZR	F-12-1	1
45108-K59-A71	F-18-1	5	50302-GN5-900	F-10	4	53175-KVG-A21	F-5-10	14	64302-K59-A10ZC	F-12	2
45108-KVB-T01	F-18	5	50306-GN5-900	F-10	5	53176-GBL-870	F-4-10	20	64302-K59-A70ZA	F-12-1	2
45110-K59-A71	F-18-1	6	50350-K59-A10	F-42	8	53178-K59-A10	F-4-10	21	64303-K59-A10ZA	F-12	3
45111-K59-A71	F-18-1	7	50352-K59-A10	F-42	9	53178-K81-N30	F-4-11	15	64303-K59-A10ZB	F-12-1	3
45111-MAJ-641	F-18	6	50500-K59-A10	F-35	3	53180-K25-910	F-4-10	22	64308-K59-A70ZB	F-14-1	1
45113-K59-A71	F-18-1	8	50503-KWN-900	F-35	4	53184-K59-A70	F-4-11	16	64308-K59-A10ZB	F-14	1
45118-K59-A71	F-18-1	9	50520-KVB-900	F-35	5	53185-K25-910	F-4-10	23	64310-K59-A70ZB	F-14-1	2
45126-K59-A11	F-5-10	3	50530-K59-A10	F-35	6	53185-K81-N30	F-4-11	17	6431A-K59-A10ZB	F-14	2
45126-K59-A70	F-5-11	2	50530-K59-A70	F-35	6	53186-GBL-870	F-4-10	24	64320-K59-A70ZB	F-14-1	3
45131-G20-006	F-18	7	50710-KWB-600	F-14-10	1	53186-K81-N30	F-4-11	18	64330-K59-A70ZC	F-12-1	4
45132-166-016	F-18	8	50711-KBP-900	F-14-10	2	53188-K81-N30	F-4-11	19	64340-K59-A70ZB	F-14-1	4
45132-K59-A71	F-18-1	10	50712-KBP-900	F-14-10	3	53188-KVB-920	F-4-10	25	6434A-K59-A10ZB	F-14	3
45133-MAJ-006	F-18	9	50715-KE8-000	F-14-10	4	53198-GBL-870	F-5-10	15	64350-K60-B60ZB	F-15-1	1
45150-K59-A71	F-18-1	11	51400-K59-A71	F-17	1	53198-K59-A71	F-5-11	14	64360-K60-B60ZB	F-15-1	2
45150-KZL-A02	F-18	10	51400-KZR-601	F-17	1	53199-K59-A71	F-5-11	15	64420-K59-A70ZB	F-14-1	5
45156-KZL-940	F-5-10	4	51401-KZR-601	F-17	2	53199-KVG-910	F-5-10	16	64430-K59-A70ZC	F-12-1	5
	F-5-11	3	51410-KZL-A01	F-17	3	53204-K59-A10FMB	F-9	3	64460-K59-A10ZB	F-14	4
45157-KZL-940	F-5-10	5	51412-GN5-901	F-17	4	53205-K59-A70ZA	F-9-1	5	64460-K59-A70ZB	F-14-1	6
	F-5-11	4	51412-KWB-601	F-17	5	53206-K59-A10ZA	F-9	5	64501-K59-A10AFB	F-12	4
45190-KZL-A01	F-18	11	51420-K59-A71	F-17	6	53206-K60-B00ZA	F-9	5	64501-K59-A10CSR	F-12	4
45215-K59-A71	F-18-1	12	51420-KZR-601	F-17	6	53208-K59-A10FMB	F-9	6	64501-K59-A10PFW	F-12	4
45215-KPH-951	F-18	12	51425-GN5-901	F-17	7	53208-K59-A70ZL	F-9-1	3	64501-K59-A10RSW	F-12	4
45216-166-006	F-18	13	51437-KWB-601	F-17	8	53208-K59-A70ZM	F-9-1	3	64501-K59-A10WRB	F-12	4
45218-KWB-601	F-18	14	51454-KEV-881	F-17	9	53208-K59-A70ZP	F-9-1	3	64501-K59-A70ZM	F-12-1	6
45351-K81-N31	F-20-40	8	51456-KPH-901	F-17	10	5320B-K59-A10ZA	F-9	4	64501-K59-A70ZB	F-12-1	6
45351-K93-N01	F-20-40	8	51466-065-901	F-17	11	53211-GN5-900	F-10	6	64501-K59-A70ZR	F-12-1	6
45351-KVB-931	F-20-40	8	51470-K81-N01	F-17	12	53212-GN5-900	F-10	7	64601-K59-A10AFB	F-12	5
45351-KVB-S02	F-20-40	8	51470-KZR-601	F-17	12	53214-GN5-900	F-10	8	64601-K59-A10CSR	F-12	5
45351-KVY-961	F-20-40	8	51490-K6H-901	F-17	13	53216-GN5-830	F-10	9	64601-K59-A10PFW	F-12	5
45500-K59-A71	F-5-11	5	51500-K59-A71	F-17	14	53219-K59-A10	F-10	10	64601-K59-A10RSW	F-12	5
45500-KZR-711	F-5-10	6	51500-KZR-601	F-17	14	53219-K59-A70	F-10	10	64601-K59-A10WRB	F-12	5
45504-410-003	F-5-10	7	51520-K59-A71	F-17	15	53220-GN5-900	F-10	11	64601-K59-A70ZM	F-12-1	7
45504-K59-A71	F-5-11	6	51520-KZR-601	F-17	15	53280-K59-A70ZB	F-9-1	4	64601-K59-A70ZB	F-12-1	7
45512-K59-A71	F-5-11	7	52100-K59-A70	F-23	3				64601-K59-A70ZR	F-12-1	7
45512-MA6-006	F-5-10	8	52100-KZR-C00	F-23	3						
45513-GW0-911	F-5-10	9	52400-K59-A11	F-36	1	(60000)					
45513-K59-A71	F-5-11	8	52485-KVY-901	F-36	2	61100-K59-A10AFB	F-11	1			
45517-GW0-751	F-5-10	10	53100-K59-A10	F-9	1	61100-K59-A10CSR	F-11	1	(70000)		
45517-K81-N30	F-4-11	10	53100-K59-A70	F-9-1	1	61100-K59-A10PFW	F-11	1	72146-K93-N01	F-41-1	13
	F-5-11	9	53102-K59-A70	F-9-1	2	61100-K59-A10RSW	F-11	1	72147-K93-N02	F-41-1	14
45518-K59-A71	F-5-11	10	53102-KVB-S00	F-9	2	61100-K59-A10WRB	F-11	1	72148-TY0-000	F-41-1	15
45520-GW0-911	F-5-10	11	53140-K44-V00	F-4-10	13	61100-K59-A70ABN	F-11	3	77115-K59-A70	F-24	1
45520-K59-A71	F-5-11	11	53140-K59-A70	F-4-11	11	61100-K59-A70DRSW	F-11	3	77115-KZR-600	F-24	1
45521-GW0-911	F-5-10	12	53166-KWB-600	F-4-10	14	61100-K59-A70WRB	F-11	3	77200-K59-A10	F-24	2
45530-K59-A71	F-5-11	12		F-4-11	12	64216-GJ2-730	F-42	10	77200-K59-A70	F-24	2
45530-KVY-911	F-5-10	13		F-4-10	15	64223-K59-A70	F-42	25	77215-KW7-900	F-24	3
			53167-K44-V00	F-4-10	15	64223-K60-B70	F-42	25	77215-KZL-930	F-24	4
	(50000)		53167-K66-V00	F-4-10	15	64223-K60-T00	F-42	11	77230-K59-A10	F-24	5
50100-K59-A10	F-42	7	53168-K44-V00	F-4-10	16	64301-K59-A10ZE	F-12	1	77234-KYZ-900	F-24	6
	F-42	7	53168-K66-V00	F-4-10	16	64301-K59-A10ZG	F-12	1	77237-K59-A10	F-24	7
50100-K59-A11	F-42	7	53172-K25-910	F-4-10	17	64301-K59-A10ZH	F-12	1	77237-K59-A70	F-24	21
	F-42	7	53172-K59-A70	F-4-11	13	64301-K59-A10ZK	F-12	1	77240-K59-A11	F-24	8
50100-K59-A70	F-42	7	53173-GFM-900	F-4-10	18	64301-K59-A10ZL	F-12	1			
	F-42	7	53173-K81-N30	F-4-11	14	64301-K59-A70ZM	F-12-1	1			

# INDEKS NOMOR PART

Nomor Part	No. Blok	Ref	Nomor Part	No. Blok	Ref	Nomor Part	No. Blok	Ref	Nomor Part	No. Blok	Ref
(80000)			84601-HA7-670	E-14	14	871X0-K60-B70ZAL	F-48-3	6	90103-KZR-602	E-14	16
80101-K59-A70	F-39-1	5	86101-K93-W00ZE	F-48-3	1	871X0-K60-B70ZAR	F-48-3	5	90104-K81-N30	F-4-11	20
80102-K59-A10	F-39-1	6	86102-KZR-700ZA	F-48-3	2	871X0-K60-B70ZDL	F-48-3	6	90104-KPH-900	F-14-1	7
80103-K59-A70ZB	F-39-1	7	86150-KPG-901	F-9	7	871X0-K60-B70ZDR	F-48-3	5	90104-KPH-901	F-14	5
80104-K59-A10	F-39-1	8		F-9-1	6	87503-KVB-930	F-47	1	90105-KGH-901	F-20-40	9
80104-K59-A70	F-39-1	9	86150-KPG-902	F-9	7		F-47-1	1	90105-KVY-900	F-42	14
80105-K59-A10	F-42	12		F-9-1	6	87505-K59-A10	F-47	2	90105-M69-000	F-9	9
80105-K59-A70	F-39-1	4	86150-KTJ-C60	F-9	7		F-47-1	2	90106-GCC-C50	F-42	15
80106-K59-A10	F-39-1	10		F-9-1	6	87509-KMW-A40	F-47	3	90107-K8H-600	F-15-1	9
80106-K59-A70	F-42	26	86170-KZR-600	F-48-1	1		F-47-1	3	90107-KVB-900	F-12	10
80108-KZR-600	F-39	9		F-48-2	1	87514-K25-600	F-47	4		F-12-1	11
	F-39-1	11	86531-KYZ-710ZA	F-48-3	3	87514-K81-N30	F-47-1	4		F-41-1	16
8010A-K59-A10	F-39	5		F-48	1	87560-KVB-930	F-47	5	90108-KZL-860	F-35	7
8010B-K59-A10	F-39	8		F-48-1	2		F-47-1	5	90111-162-000	F-24	12
8010E-K59-A10	F-39	6	86611-K59-A70ZC	F-48-3	4	87563-K59-A10	F-47	7	90111-MR5-000	F-42	16
80110-K59-A10	F-39	10	86611-K59-A70ZD	F-48-3	4		F-47-1	6	90112-KVB-900	F-22-30	9
80151-K59-A10ZB	F-15	1	86611-K59-A70ZE	F-48-3	4	87586-KVB-930	F-47	6	90113-K15-920	F-30-1	8
80151-K59-A70ZD	F-15-1	3	86644-KZR-770ZA	F-48	4		F-47-1	7	90114-K59-A71	F-5-11	16
81110-KYZ-900	F-12	6		F-48-1	5	88114-KVB-900	F-3	1	90114-KVG-911	F-5-10	17
81131-K59-A10ZJ	F-12	7	871X0-K60-B00ZAL	F-48	3	88115-KMN-980	F-3	7	90115-K81-N30	F-4-11	21
81131-K59-A70ZM	F-12-1	8	871X0-K60-B00ZAR	F-48	2	88115-KZR-600	F-3	2	90115-KWN-900	F-4-10	26
81131-K59-A70ZK	F-12-1	8	871X0-K60-B00ZBL	F-48	3	88116-KZR-600	F-3	3	90116-K81-N30	F-4-11	22
81131-K59-A70ZL	F-12-1	8	871X0-K60-B00ZBR	F-48	2	88210-K59-A70	F-3	8	90116-KV3-701	F-17	16
81132-GAH-000YV	F-12	8	871X0-K60-B10ZAL	F-48	3	88210-KZR-600	F-3	4	90116-KVB-900	F-11	2
	F-12-1	9	871X0-K60-B10ZAR	F-48	2	88220-K59-A70	F-3	9		F-39-1	13
81141-K60-B60ZA	F-12-1	10	871X0-K60-B10ZBL	F-48	3	88220-KZR-600	F-3	5		F-42	17
8114A-K59-A10ZB	F-12	9	871X0-K60-B10ZBR	F-48	2	89102-538-000	F-46	1	90116-SPO-003	F-14-1	8
81250-K59-A10	F-24	9	871X0-K60-B10ZCL	F-48	3	89103-538-000	F-46	2	90117-KVG-A20	F-1	4
81250-K59-A70	F-24	9	871X0-K60-B10ZCR	F-48	2	89216-KVY-960	F-46	3		F-1-1	2
81255-K59-A10	F-40	6	871X0-K60-B20ZAL	F-48-1	4					F-15	7
81255-K59-A70	F-40	6	871X0-K60-B20ZAR	F-48-1	3	(90000)				F-38-10	8
83500-K59-A10AFB	F-15	2	871X0-K60-B20ZBL	F-48-1	4	90001-KWR-000	E-10	3		F-39-1	14
83500-K59-A10CSR	F-15	2	871X0-K60-B20ZBR	F-48-1	3		E-13	8	90118-GFM-900	F-4-10	27
83500-K59-A10PFM	F-15	2	871X0-K60-B30ZAL	F-48-1	4		E-13-1	7	90131-883-000	E-19-10	13
83500-K59-A10RSM	F-15	2	871X0-K60-B30ZAR	F-48-1	3		E-19-20	12	90131-KPH-880	F-18	15
83500-K59-A10MRD	F-15	2	871X0-K60-B30ZBL	F-48-1	4		F-39-1	12		F-18-1	13
83500-K59-A70ZM	F-15-1	4	871X0-K60-B30ZBR	F-48-1	3	90001-KWR-001	F-39	11	90133-K59-A70	F-12-1	12
83500-K59-A70ZK	F-15-1	4	871X0-K60-B30ZCL	F-48-1	4	90002-KWB-600	E-4	13	90133-SV4-003	F-12-1	12
83500-K59-A70ZL	F-15-1	4	871X0-K60-B30ZCR	F-48-1	3	90003-KWN-900	E-11	3	90145-GAZ-981	F-5-11	17
83520-K59-A10ZB	F-15	3	871X0-K60-B40ZAL	F-48-2	3	90003-MY5-720	F-3	10	90145-KPH-830	F-5-10	18
83520-K59-A70ZB	F-15-1	5	871X0-K60-B40ZAR	F-48-2	2	90004-GHB-660	E-14	15		F-5-11	17
83600-K59-A10AFB	F-15	4	871X0-K60-B40ZBL	F-48-2	3		E-22	12	90147-KVY-900	F-35	8
83600-K59-A10CSR	F-15	4	871X0-K60-B40ZBR	F-48-2	2	90004-KGF-910	E-3	10	90161-KZR-600	F-24	13
83600-K59-A10PFM	F-15	4	871X0-K60-B50ZAL	F-48-2	3	90005-KY7-000	E-5	7	90164-K2L-A00	F-42	18
83600-K59-A10RSM	F-15	4	871X0-K60-B50ZAR	F-48-2	2	90012-KWB-600	E-4	14	90191-KWB-600	F-9	10
83600-K59-A10MRD	F-15	4	871X0-K60-B50ZBL	F-48-2	3	90013-K66-V00	E-2-1	3		F-9-1	8
83600-K59-A70ZM	F-15-1	6	871X0-K60-B50ZBR	F-48-2	2	90031-KWN-900	E-19-10	11	90201-MW3-620	F-3	11
83600-K59-A70ZK	F-15-1	6	871X0-K60-B50ZCL	F-48-2	3	90032-KWN-900	E-19-20	13	90202-KN7-670	E-17	15
83600-K59-A70ZL	F-15-1	6	871X0-K60-B50ZCR	F-48-2	2	90036-KZR-600	E-19-10	12	90203-KVB-900	F-35	9
83620-K59-A10ZB	F-15	5	871X0-K60-B60ZBL	F-48-3	6	90083-KVB-900	E-4	15	90206-001-000	E-4	16
83620-K59-A70ZB	F-15-1	7	871X0-K60-B60ZBR	F-48-3	5	90101-MT4-000	F-42	13	90301-KWN-901	F-39-1	15
83750-K59-A10ZM	F-15	6	871X0-K60-B60ZCL	F-48-3	6	90102-K2L-930	F-9	8	90301-KZR-600	F-3	6
83750-K59-A70ZD	F-15-1	8	871X0-K60-B60ZCR	F-48-3	5		F-9-1	7	90302-GW3-980	F-38-10	9
84100-K59-A10ZE	F-24	10	871X0-K60-B60ZDL	F-48-3	6	90103-GET-003	E-14	16	90302-KVB-T01	F-4-10	28
84100-K59-A70ZH	F-24	10	871X0-K60-B60ZDR	F-48-3	5	90103-KEZ-900	F-24	11		F-4-11	23

## INDEKS NOMOR PART

Nomor Part	No. Blok	Ref	Nomor Part	No. Blok	Ref	Nomor Part	No. Blok	Ref	Nomor Part	No. Blok	Ref
90302-KWN-A00	F-9	11	90666-S0A-A01	F-9	15	91201-434-003	E-17-10	13	93893-04012-17	F-5-11	21
	F-9-1	9		F-9-1	13	91201-K35-J01	E-19-10	15	93901-24320	F-42	20
	F-12	11		F-12	12	91201-K59-A11	E-19-10	15	93901-34310	F-38-10	10
	F-12-1	13		F-12-1	15	91202-KWN-901	E-19-20	19	93903-24310	F-9	17
	F-14	6		F-14-1	10	91203-K35-J01	E-19-20	20		F-12	15
	F-14-1	9		F-15-1	11	91203-K50-T01	E-19-20	20		F-12-1	18
	F-15	8	90677-KAN-T00	F-1	5	91204-K35-J01	E-17-10	14		F-14	9
	F-15-1	10		F-1-1	3	91204-K59-A11	E-17-10	14		F-14-1	13
	F-39	12		F-12	13	91211-K97-T01	E-17	20		F-15	9
	F-39-1	16		F-12-1	16	91211-KN7-671	E-17	20		F-15-1	13
90304-KGH-901	F-9	12		F-14	7	91211-PE9-003	E-13	11		F-24	16
	F-9-1	10		F-14-1	11	91212-K44-V01	E-13	11	93903-24380	F-9	18
	F-42	19		F-15-1	12	91251-KZR-601	F-20-40	12		F-9-1	14
90304-MJD-920	F-30	7		F-38	2	91252-KZR-601	F-23	7		F-12	16
	F-30-1	9		F-39	13	91253-KZR-601	F-23	8		F-14-1	14
90305-GEE-710	F-28	12		F-39-1	17	91301-GGL-J01	E-22	13		F-15	10
90305-KVB-901	F-23	4	90678-MR1-690	E-14	17	91301-KRJ-901	E-3	12		F-15-1	14
90306-KGH-902	F-20-40	10	90683-GA2-003	F-39	14	91302-001-020	E-19-20	21		F-39	17
90314-KVS-F22	F-2	11		F-39-1	18	91302-KWN-900	E-9	8		F-39-1	21
	F-2-1	9	90701-GGZ-J01	E-14	19	91306-M63-000	E-5	8	93903-24480	F-26-1	17
90344-KRB-900	F-12-1	14	90701-KMN-901	E-9	7	91307-035-000	E-19-10	16		F-39-1	22
90401-KWN-900	E-16	19		E-14	18	91307-PLC-004	E-3	13	93903-24481	F-24	17
90412-KZL-840	E-16	14	90701-MF5-003	E-14	19	91356-GMD-003	F-17	18	93903-25310	F-2	12
90426-KVB-900	E-16	15	90702-KMN-900	E-19-10	14	91384-KVB-900	E-17	21		F-2-1	10
90439-443-740	E-16	16	90741-003-010	E-20	6	91422-KVB-900	F-9	16		F-12	17
90439-KWZ-900	E-10	4	91001-KCW-003	E-17	18	91504-SLO-003	E-6	7		F-38-10	11
90441-GY6-940	E-17	16	91002-GA7-701	E-17	19	91509-GE2-760	F-12	14		F-39	18
90463-ML7-000	E-6	4	91002-KZR-602	E-19-20	15		F-12-1	17	93903-25480	F-28	13
90483-KWN-900	E-3	11	91002-KZR-603	E-19-20	15		F-38	3	93903-34120	E-13	12
90495-MNS-000	E-17-10	9	91003-KZR-601	E-19-20	16		F-39	15	93903-34220	E-13	13
	E-19-20	14	91003-KZR-602	E-19-20	16		F-39-1	19		E-13-1	10
90501-KPH-880	F-9	13	91004-GGC-601	E-17	19		F-43	5	93903-34310	F-12-1	19
	F-9-1	11	91004-KZR-601	E-17-10	10	92101-06020-4J	F-41	11	93903-34410	F-12-1	20
90505-KPH-880	F-9	14	91004-KZR-602	E-17-10	10		F-41-1	18	93903-35280	F-39-1	23
	F-9-1	12	91005-KVB-900	E-13	10	93401-06020-00	F-4-10	29	93903-35380	F-9-1	15
90544-283-000	F-17	17		E-13-1	9	93401-06025-08	E-14	20	94021-10000-0s	F-36	3
90545-300-000	F-5-10	19	91005-KZR-601	E-19-20	17	93404-06012-00	E-3	14	94030-08280	E-3	15
	F-5-11	18	91005-KZR-602	E-19-20	17		F-14	8	94030-12200	E-17	22
90601-K27-V01	E-14	17	91006-KAB-004	E-17-10	11		F-14-1	12	94030-14200	E-16	17
90602-K27-V01	E-14	19	91006-KZR-601	E-17-10	12		F-24	15	94050-06000	F-5-10	23
90605-166-720	E-17	17	91006-KZR-602	E-17-10	13		F-26	16		F-5-11	22
90651-K59-A71	F-5-11	19	91008-KZR-601	E-19-20	18		F-26-1	16		F-26	18
90651-KZR-601	F-23	5	91008-KZR-602	E-19-20	18		F-39	16		F-26-1	18
90651-MA5-671	F-5-10	20	91009-K93-T01	E-17	19		F-39-1	20	94050-12000	E-10	5
90652-KT1-771	F-41	15	91009-KVY-961	E-17	19	93404-06016-00	F-1	6	94101-06000	F-14-10	5
	F-41-1	17	91009-KWN-901	E-17-10	11		F-1-1	4		F-30	8
90652-KVB-900	E-13	9	91051-K35-V01	F-23	6		F-26	17		F-30-1	10
	E-13-1	8	91051-K35-V02	F-23	6	93411-05025-00	F-37	6	94101-08000	F-24	18
90656-GCC-00020	F-24	14	91051-K35-V03	F-23	6	93500-05012-1H	F-4-10	30	94101-10000	F-23	9
90666-K59-A11	F-9	15	91051-K35-V04	F-23	6	93500-05020-0A	F-4-10	31		F-36	4
	F-9-1	13	91052-K03-N41	F-20-40	11	93600-04012-1G	F-5-10	21	94101-10800	F-35	10
	F-12	12	91052-K24-902	F-20-40	11	93600-04016-1G	F-5-11	20	94109-12000	E-19-10	17
	F-12-1	15	91109-GGC-601	E-17	18	93892-05012-18	E-22	14	94201-16150	F-14-10	6
	F-14-1	10	91109-KVY-901	E-17	18	93892-05020-07	F-4-11	24	94201-16180	F-24	19
	F-15-1	11	91109-KVY-902	E-17	18	93893-04012-17	F-5-10	22	94201-30200	F-35	11

## INDEKS NOMOR PART

Nomor Part	No. Blok	Ref	Nomor Part	No. Blok	Ref	Nomor Part	No. Blok	Ref	Nomor Part	No. Blok	Ref
94301-08100	E-9	9	95701-06080-00	E-19-10	21						
	E-11	4	95701-06095-00	E-3	19						
	E-19-10	18	95701-06130-00	E-19-10	22						
94301-08140	E-13	14	95701-08016-00	E-19-20	24						
	E-13-1	11	95701-08025-00	F-35	14						
94301-10120	E-17-10	15	95701-08045-00	E-17-10	17						
94301-10160	E-3	16	95701-08055-00	E-17-10	18						
	E-6	5	95701-10040-00	F-23	10						
94303-03050	E-3	20	95701-10065-07	F-30	9						
94511-16000	E-16	18		F-30-1	11						
94520-28000	E-17	23	95801-06016-02	F-30	10						
94520-40000	F-23	5		F-30-1	12						
94540-03010	F-4-11	25	95801-08032-00	F-36	5						
95002-02100	F-43	6	95801-08045-08	F-42	21						
95002-02130	F-28	14	95801-10045-08	F-10	12						
95002-41050-08	E-14	21	96001-06008-00	F-30	11						
95002-41200-08	F-28	15		F-30-1	13						
95002-50000	E-17-10	16	96001-06016-00	E-9	12						
95002-80000	E-19-20	22		E-19-10	23						
	F-28	16	96001-06016-07	E-14	23						
95011-61000	F-35	12	96001-06022-07	F-4-11	27						
95014-72102	F-35	13		F-5-11	24						
95015-32001	F-22-30	10	96001-06025-00	E-22	15						
95015-42000	F-22-30	11	96001-06028-00	E-13	15						
95015-81000	F-14-10	7		E-13-1	12						
95701-06010-00	F-14	10	96001-06040-00	E-13	16						
95701-06012-00	F-4-10	32		E-13-1	13						
	F-4-11	26	96001-06065-00	E-13	17						
	F-5-10	24		E-13-1	14						
	F-5-11	23	96001-06080-00	E-3	21						
	F-14-1	15	96700-06025-00	E-10	6						
	F-24	20	98200-41000	F-40	7						
	F-26	19	98200-42500	F-40	8						
	F-26-1	19									
	F-41	12									
	F-41-1	19									
95701-06012-07	F-39-1	24									
	F-42	23									
95701-06014-00	E-3	17									
	E-6	6									
	F-41	13									
	F-41-1	20									
95701-06016-00	E-14	22									
	E-19-20	23									
	F-41	14									
	F-41-1	21									
95701-06022-00	E-6	3									
	E-5	9									
	E-9	10									
	F-5-10	25									
95701-06025-00	E-19-10	19									
	F-28	17									
95701-06040-00	E-3	18									
	E-9	11									
95701-06065-00	E-19-10	20									

## INDEKS NAMA PART

Nama Part	No. Blok	Ref	Nama Part	No. Blok	Ref	Nama Part	No. Blok	Ref
(A)								
ARM ASSY., KICK STARTER	F-35	1	BOLT, FLANGE, 10X45	F-10	12	BOLT, FLANGE, 6X40	E-13-1	13
ARM COMP., EX. VALVE ROCKER	E-4	5	BOLT, FLANGE, 10X48	F-9	8	BOLT, FLANGE, 6X65	E-13	17
ARM COMP., IN. VALVE ROCKER	E-4	4		F-9-1	7		E-13-1	14
ARM COMP., RR. BRAKE LOCK	F-4-10	23	BOLT, FLANGE, 10X65	F-30	9		E-19-10	20
ARM, RR. BRAKE	F-22-30	7		F-30-1	11	BOLT, FLANGE, 6X8	F-30	11
AXLE, FR. WHEEL	F-20-40	2	BOLT, FLANGE, 5X12	E-4	13		F-30-1	13
			BOLT, FLANGE, 6MM	F-11	2	BOLT, FLANGE, 6X80	E-3	21
				F-24	12		E-19-10	21
				F-39-1	13	BOLT, FLANGE, 6X95	E-3	19
(B)				F-42	17	BOLT, FLANGE, 8X16	E-19-20	24
BALL SET, STEEL, #6X23	F-10	1	BOLT, FLANGE, 6X10	F-14	10	BOLT, FLANGE, 8X25	F-35	14
BALL SET, STEEL, #6X29	F-10	2	BOLT, FLANGE, 6X12	F-4-10	32	BOLT, FLANGE, 8X32	F-36	5
BAND, AIR CLEANER CONNECTING TUBE(44)	F-28	10		F-4-11	26	BOLT, FLANGE, 8X45	E-17-10	17
BAND, HANDLE BRACKET	F-4-10	19		F-5-10	24		F-42	21
BAND, WIRE(BLACK)	F-41	15		F-5-11	23	BOLT, FLANGE, 8X55	E-17-10	18
	F-41-1	17		F-14-1	15	BOLT, HANDLE LEVER	F-5-10	17
BAR COMP., SIDE STAND	F-35	6		F-24	20	BOLT, HEAD COVER	E-2-1	3
BAR, L. PILLION STEP	F-14-10	3		F-26	19	BOLT, HEX., 6X20	F-41	11
BAR, R. PILLION STEP	F-14-10	2		F-26-1	19		F-41-1	18
BASE COMP., RR. COMBINATION	F-38-10	4		F-39-1	24	BOLT, LEVER	F-5-11	16
BASE SET, LICENSE LIGHT(WL)	F-39	10		F-41	12	BOLT, OIL, 10X22	F-5-11	17
BASE, STATOR	E-19-10	7		F-41-1	19		F-5-10	18
BATTERY COMP.(CR1632)	F-41-1	15		F-42	23	BOLT, PIN	F-18	7
BATTERY(GT26V)(YU)	F-40	1	BOLT, FLANGE, 6X130	E-19-10	22	BOLT, RADIATOR DISTANCE	E-19-10	12
BATTERY(YT26V)(YU)	F-40	1	BOLT, FLANGE, 6X14	E-3	17	BOLT, SIDE STAND PIVOT	F-35	7
BEARING COMP.(6002UU)	E-13	10		E-6	6	BOLT, SOCKET KNOCK, 5MM	E-4	15
	E-13-1	9		F-41	13	BOLT, SOCKET, 5X9	F-42	16
BEARING, NEEDLE, 20X29X18	E-17	18		F-41-1	20	BOLT, SOCKET, 6X18	E-10	3
BEARING, RADIAL BALL SPECIAL, 6207	E-19-20	15	BOLT, FLANGE, 6X16	E-9	12		E-13	8
BEARING, RADIAL BALL(6201U L)	F-20-40	11		E-14	22		E-13-1	7
BEARING, RADIAL BALL, 6201	E-17-10	12		E-14	23		E-19-20	12
	E-17-10	13		E-19-10	23		F-39	11
BEARING, RADIAL BALL, 6202	E-17-10	10		E-19-20	23		F-39-1	12
BEARING, RADIAL BALL, 6203UU	F-23	6		F-30	10	BOLT, SOCKET, 6X25	E-10	6
BEARING, RADIAL BALL, 6204	E-19-20	16		F-30-1	12	BOLT, SOCKET, 8MM	F-17	16
BEARING, RADIAL BALL, 6205-2NS6	E-17-10	11		F-41	14	BOLT, SPECIAL FLANGE, 8X20	F-24	11
BEARING, RADIAL BALL, 6205UU	E-17-10	11		F-41-1	21	BOLT, SPECIAL FLANGE, 8X60	F-24	13
BEARING, RADIAL BALL, 6301	E-19-20	17	BOLT, FLANGE, 6X22	E-6	3	BOLT, SPECIAL, 6MM	F-12	10
BEARING, RADIAL BALL, 6302	E-19-20	18		E-5	9		F-12-1	11
BEARING, RADIAL BALL, 6902U	E-17	19		E-9	10		F-41-1	16
BELT, DRIVE	E-17	7		E-14	15	BOLT, SPECIAL, 6X23.5	E-11	3
BODY ASSY., THROTTLE(YKB A)	E-22	5		E-22	12	BOLT, STUD, 7X17	E-3	10
BODY COMP., FRAME	F-42	7		F-4-11	27	BOLT, SWITCH SETTING	F-35	8
BODY SET	E-22	6		F-5-10	25	BOLT, TORX, 8X25	F-18	15
BOLT A, STUD, 8X200.5	E-19-10	11		F-5-11	24		F-18-1	13
BOLT B, STUD, 8X206	E-19-20	13	BOLT, FLANGE, 6X25	E-19-10	19	BOLT-WASHER, 5X25	F-37	6
BOLT, ADAPTER, 10MM	F-3	2		E-22	15	BOLT-WASHER, 6X12	E-3	14
	F-3	3		F-28	17		F-14	8
	F-3	10	BOLT, FLANGE, 6X28	E-13	15		F-14-1	12
BOLT, BRAKE DISK, 8X24	F-20-40	9		E-13-1	12		F-24	15
BOLT, DRAIN PLUG, 12X15	E-19-10	13	BOLT, FLANGE, 6X32	F-22-30	9		F-26	16
BOLT, DRAIN(TR)	E-14	16	BOLT, FLANGE, 6X40	E-3	18		F-26-1	16
BOLT, FLANGE, 10X238	F-42	15		E-9	11		F-39	16
BOLT, FLANGE, 10X270	F-42	14		E-13	16		F-39-1	20
BOLT, FLANGE, 10X40	F-23	10						

## INDEKS NAMA PART

Nama Part	No. Blok	Ref	Nama Part	No. Blok	Ref	Nama Part	No. Blok	Ref
BOLT-WASHER, 6X16	F-1	6	CAMSHAFT COMP.	E-4	2	CLAMPER B, RR. BRAKE CABLE	F-4-11	9
	F-1-1	4		E-4	2	CLAMPER, A.C. GENERATOR CORD	E-19-10	10
	F-26	17	CAP ASSY., NOISE SUPPRESSOR	F-41	5	CLAMPER, THROTTLE CABLE	F-4-10	2
BOLT-WASHER, 6X20	F-4-10	29		F-41	5		F-4-11	2
BOLT-WASHER, 6X25	E-14	20	CAP ASSY., NOISE SUPPRESSOR(NG)	F-41-1	5	CLIP, BUMPER SEAL	F-14-1	8
BOOT	F-18-1	8	CAP ASSY., NOISE SUPPRESSOR(TO)	F-41-1	5	CLIP, HOOD OPEN WIRE	E-6	7
BOOT B	F-18	9	CAP COMP., FUEL FILLER	F-26-1	13	CLIP, HOSE	E-14	17
BOOT COMP.	F-5-10	7	CAP COMP., RADIATOR	E-14	3	CLIP, PISTON PIN, 13MM	E-20	5
	F-5-11	6	CAP, BLEEDER	F-18	4	CLIP, SNAP FITTING(PO)	F-9	15
	F-4-10	20		F-18-1	4		F-9-1	13
BOOT, BRAKE LEVER ROD	F-18	8	CAP, DUMMY(4P)(RED)	F-40	3		F-12	12
BOOT, PIN BUSH	E-16	3	CAP, DUMMY(WPC 2P 090 M)(BLUE)	F-41-1	7		F-12-1	15
BOSS, DRIVE FACE	F-24	9	CAP, FUEL FILLER	F-26	12		F-14-1	10
BOX, LUGGAGE	F-24	9	CAP, L. COVER	E-13	5		F-15-1	11
	F-18-1	6		E-13-1	4	CLIP, SNAP FITTING(PO)	F-14-1	10
BRACKET COMP., L. FR.	F-18	11	CAP, LOCK NUT	F-3	1	CLIP, SNAP FITTING(PO)(NATURAL)	F-9	15
BRACKET SUB ASSY., FR. CALIPER	F-12	6		F-3	7		F-15-1	11
BRACKET, FR. NUMBER PLATE	F-4-10	17	CAP, MASTER CYLINDER	F-5-10	9	CLIP, TRIM	F-39	14
BRACKET, L. BRAKE LEVER	F-4-11	13		F-5-11	8		F-39-1	18
	F-39-1	3	CAP, RESERVE TANK	F-43	1	CLIP, TUBE(B10)	F-43	6
BRACKET, RR. FENDER	F-38-10	3	CAP, TAIL	F-30-1	4	CLIP, TUBE(B12.5)	F-28	14
BULB, POSITION(12V 5W)	F-39	1	CAP, TAPPET ADJUSTING HOLE	E-19-20	6	CLIP, TUBE(C12)	E-19-20	22
	F-38-10	6	CASE ASSY.	F-2	6		F-28	16
BULB, WINKER(12V 10W)	F-1	3		F-2-1	7	CLIP, TUBE(C9)	E-17-10	16
BULB, WINKER(12V 10W)(AMBER)	F-38-10	7	CASE COMP., L. FR. BOTTOM	F-17	15	COIL COMP., IGNITION	F-41	3
	E-19-10	2	CASE COMP., R. FR. BOTTOM	F-17	6		F-41-1	3
BUSH, ENGINE HANGER RUBBER	E-19-20	1	CASE COMP., TRANSMISSION	E-17-10	3	COLLAR	E-14	9
	E-19-10	2	CASE SUB ASSY., AIR CLEANER	F-28	6	COLLAR A, HANDLE SETTING	F-9	13
	E-19-20	1	CASE, L. FR. BOTTOM(SW)	F-17	15		F-9-1	11
BUSH, KICK SPINDLE	E-16	11	CASE, R. FR. BOTTOM(SW)	F-17	6	COLLAR B, HANDLE SETTING	F-9	14
BUSH, MAIN STAND	E-19-10	6	CASE, UPPER	F-41-1	13		F-9-1	12
	E-19-20	4	CHAIN, CAM (D10 SC2-0404 SV-92LE)	E-5	1	COLLAR B, RR. WHEEL SIDE	F-23	2
BUSH, RR. CUSHION UNDER RUBBER	E-19-20	3	CHAIN, CAM(92L)(DD)	E-5	1	COLLAR, AIR CLEANER SETTING	F-28	1
	E-19-20	3	CIRCLIP	F-5-10	20	COLLAR, FR. DISTANCE	F-20-40	5
BUSH, RUBBER	F-36	2	CIRCLIP, 7MM	E-17	17	COLLAR, FR. WHEEL SIDE	F-20-40	3
BUZZER ASSY.	F-41-1	12	CIRCLIP, EXTERNAL, 16MM	E-16	18	COLLAR, FR. WHEEL SIDE	F-20-40	4
			CIRCLIP, INTERNAL, 28MM	E-17	23	COLLAR, HORN SETTING	F-41	10
			CIRCLIP, INTERNAL, 32MM	E-13	9		F-41-1	10
				E-13-1	8	COLLAR, KICK BOSS	E-16	12
CABLE COMP. A, THROTTLE	F-4-10	1	CIRCLIP, INTERNAL, 40MM	F-23	5	COLLAR, MUFFLER PROTECTOR	F-26	14
	F-4-11	1		F-23	5		F-30	5
	F-4-10	1	CLAMP, CORD	F-38-10	1		F-30-1	5
	F-4-11	1	CLAMP, HOSE(D15.5)	E-14	17	COLLAR, RR. WHEEL SIDE	F-23	1
CABLE COMP. B, THROTTLE	F-4-10	3	CLAMP, HOSE(D20)	E-14	19	COLLAR, SEAL	E-17	13
	F-4-11	3	CLAMP, TUBE(D10.5)	E-14	21	COLLAR, SPRING	E-17	14
	F-4-10	3	CLAMP, TUBE(D12)	F-28	15	COLLAR, WINKER	F-37	2
	F-4-11	3	CLAMP, WATER HOSE, 21MM	E-14	19	CONTROL UNIT, ALARM & ANSWER BACK	F-41-1	11
CABLE COMP., FR. BRAKE	F-4-11	7	CLAMP, WATER HOSE, 24MM	E-9	7	CONTROL UNIT, ENGINE	F-41	1
CABLE COMP., FR. BRAKE CONNECTING	F-4-10	10		E-14	18		F-41-1	1
CABLE COMP., RR. BRAKE	F-4-11	8	CLAMPER A, BRAKE HOSE	F-5-10	4	COTTER, VALVE	E-4	12
	F-4-11	8		F-5-11	3	COUNTERSHAFT(13T)	E-17-10	6
CABLE COMP., SEAT LOCK	F-24	8	CLAMPER B, BRAKE HOSE	F-5-10	5	COVER ASSY., FR. LOWER	F-14	1
CALIPER SUB ASSY., L. FR.	F-18	10		F-5-11	4	COVER ASSY., HANDLE FR.	F-9	4
	F-18-1	11	CLAMPER B, RR. BRAKE CABLE	F-4-10	12	COVER ASSY., RESERVE TANK	F-39	6
CAM, RR. BRAKE	F-22-30	5						

## INDEKS NAMA PART

Nama Part	No. Blok	Ref	Nama Part	No. Blok	Ref	Nama Part	No. Blok	Ref
COVER ASSY., UNDER	F-14	3	COVER, SEAL(MB)	F-2	10	FAN COMP., COOLING	E-14	13
COVER COMP., CYLINDER HEAD	E-2	1	COVER, SEAT CATCH	F-24	7	FENDER ASSY., RR.	F-39	5
COVER COMP., HANDLE RR.	F-9-1	4		F-24	21	FENDER ASSY., RR. INNER	F-39	8
COVER COMP., HEAD	E-2-1	1	COVER, SPEEDOMETER	F-9	6		F-39-1	10
COVER COMP., RADIATOR	E-14	7	COVER, UNDER	F-14-1	4	FENDER B, RR.	F-39-1	5
COVER COMP., WATER PUMP	E-9	2	CRANKCASE COMP., L.	E-19-20	2	FENDER A, RR.	F-39-1	4
COVER, HANDLE FR.	F-9-1	5	CRANKCASE COMP., R.	E-19-10	1	FENDER, FR.(WL)	F-11	1
COVER SUB ASSY., AIR CLEANER	F-28	8	CRANKSHAFT COMP.	E-20	1		F-11	3
COVER, BATTERY	F-40	6	CUSHION ASSY., RR.	F-36	1	FILTER SET	F-26	3
COVER, CABLE	F-42	6	CYLINDER ASSY., FR. BRAKE	F-5-10	6		F-26-1	3
COVER, CENTER	F-15	1	CYLINDER ASSY., FR. MASTER	F-5-11	5	FLYWHEEL COMP.	E-10	1
	F-15-1	3	CYLINDER COMP.	E-6	1		E-10	1
COVER, ENGINE CONTROL UNIT	F-41	2	CYLINDER SET, MASTER	F-5-10	13	FORK ASSY., L. FR.	F-17	14
	F-41-1	2		F-5-11	12	FORK ASSY., R. FR.	F-17	1
COVER, FR.	F-12	1				FUEL UNIT	F-26	15
	F-12-1	1					F-26-1	15
COVER, FR. LOWER	F-14-1	1	DIAPHRAGM (D)	F-5-10	11	FUSE, MINI(10A)	F-40	7
COVER, FR. TOP	F-12	2		F-5-11	11	FUSE, MINI(25A)	F-40	8
	F-12-1	2	DISK, FR. BRAKE	F-20-40	8			
COVER, FUEL PUMP	F-26	11	DOWEL PIN, 10X12	E-17-10	15			
COVER, FUEL TANK	F-26-1	12	DOWEL PIN, 10X16	E-3	16	GARNISH, FR. (G)	F-12	3
COVER, HANDLE FR. TOP	F-9-1	3		E-6	5		F-12-1	3
COVER, HANDLE RR.	F-9	5	DOWEL PIN, 3X5	E-3	20	GARNISH, L. FR.	F-14-1	5
	F-9	5	DOWEL PIN, 8X10	E-9	9	GARNISH, L. INNER	F-12-1	5
COVER, HANDLE TOP(WL)	F-9	3		E-11	4	GARNISH, R. FR.	F-14-1	3
COVER, INNER LOWER	F-12	9	DOWEL PIN, 8X14	E-19-10	18	GARNISH, R. INNER	F-12-1	4
	F-12-1	10		E-13	14	GASKET, CYLINDER	E-6	2
COVER, L. BODY	F-15	4	DOWEL PIN, SPECIAL, 6.3X10X30	E-13-1	11	GASKET, CYLINDER HEAD	E-3	3
COVER, L. BODY SIDE	F-15	5	DRAIN PLUG(TH)	E-19-10	14	GASKET, CYLINDER HEAD COVER	E-3	2
	F-15-1	7	DRIVER, SCREW(NO.2 + -)	E-14	16		E-5	2
COVER, L. BRAKE LEVER BRACKET	F-4-11	14	DRIVESHAFT(17T)	F-46	1	GASKET, EX. PIPE	F-30	2
	F-4-10	18	DUCT, AIR CLEANER	E-17-10	5		F-30-1	2
COVER, L. FR.	F-12	5	DUCT, L. COVER	F-28	3	GASKET, HEAD COVER	E-2-1	2
	F-12-1	7	DUST SEAL, 21X32X5	E-13	4	GASKET, L. COVER	E-13	3
COVER, L. SIDE	E-13	1	DUST SEAL, 25X35X6	E-13-1	3		E-13-1	2
	E-13-1	1	DUST SEAL, 25X40X5	F-20-40	12	GASKET, STATOR BASE	E-19-10	8
COVER, L. UNDER SIDE	F-15-1	2	DUST SEAL, STEERING HEAD	F-23	8	GASKET, TENSIONER LIFTER	E-5	5
COVER, R. BODY	F-15	2		F-23	7	GASKET, TRANSMISSION CASE	E-17-10	4
	F-15-1	4		F-10	8	GASKET, WATER PUMP COVER	E-9	3
	F-15-1	6				GAUGE, OIL LEVEL	E-19-10	9
COVER, R. BODY SIDE	F-15	3	ELEMENT COMP., AIR CLEANER (E)	F-28	18	GEAR COMP., FINAL(44T)	E-17-10	8
	F-15-1	5	ELEMENT SET, AIR CLEANER	F-28	5	GEAR COMP., KICK DRIVEN(7T)	E-16	9
COVER, R. FR.	F-12	4	EMBLEM, PRODUCT	F-9-1	6	GEAR, COUNTERSHAFT(53T)	E-17-10	7
	F-12-1	6		F-9	7	GEAR, OIL PUMP DRIVEN(35T)	E-11	2
COVER, R. UNDER SIDE	F-15-1	1	EQUALIZER ASSY.	F-4-10	22	GRIP	F-46	2
COVER, RACK	F-12-1	8	EQUALIZER COMP.	F-4-11	16	GRIP COMP., THROTTLE	F-4-10	13
COVER, RACK	F-12	7	E-RING, 3MM	F-4-11	25		F-4-11	11
COVER, RESERVE TANK	F-39-1	6				GRIP, L. HANDLE	F-4-10	14
COVER, RR. BRAKE LOCK LEVER	F-4-10	24					F-4-11	12
COVER, RR. CENTER	F-15	6	FACE COMP., MOVABLE DRIVE (F)	E-16	5	GROMMET, SPEED SENSOR PROTECTOR	E-19-20	10
	F-15-1	8	FACE SET, DRIVEN	E-17	8	GUARD, DUCT	F-42	12
COVER, RR. FENDER LOWER	F-39-1	9	FACE SET, MOVABLE DRIVEN	E-17	9		F-42	26
COVER, RR. FENDER UPPER	F-39-1	7	FACE, DRIVE	E-16	2	GUARD, ENGINE CONTROL UNIT	F-42	1
COVER, SEAL(DS)	F-2	10				GUARD, SPLASH	F-39-1	8



## INDEKS NAMA PART

Nama Part	No. Blok	Ref	Nama Part	No. Blok	Ref	Nama Part	No. Blok	Ref
GUIDE, CAM CHAIN	E-5	6	LABEL, DRIVE CAUTION	F-47-1	5	NUT, CLIP, 5MM	F-12-1	16
	E-5	6	LABEL, FUEL	F-47	6		F-14	7
GUIDE, VALVE(O.S.)	E-3	2		F-47-1	7		F-14-1	11
	(H)		LABEL, RADIATOR CAP	E-14	4		F-15-1	12
HARNES, WIRE	F-41	6	LABEL, TIRE	F-47	2		F-38	2
	F-41-1	6		F-47-1	2		F-39	13
HEAD ASSY., CYLINDER	E-3	1	LENS	F-2	5		F-39-1	17
HEADLIGHT UNIT	F-1	1	LENS ASSY.	F-2-1	6	NUT, CLIP, 6MM	F-28	12
HOLDER, MASTER CYLINDER	F-5-10	10	LEVER COMP., BRAKE LOCK	F-4-11	17	NUT, FENDER SETTING	E-14	14
HOLDER, MIRROR	F-4-11	10	LEVER, L. STEERING HANDLE	F-4-10	21	NUT, FLANGE, 12MM	E-10	5
	F-5-11	9		F-4-11	15	NUT, FLANGE, 6MM	F-5-10	23
HOOK, LUGGAGE	F-12	8	LEVER, R. STEERING HANDLE	F-5-10	14		F-5-11	22
	F-12-1	9		F-5-11	13		F-26	18
HORN COMP. (HIGH)	F-41	9	LID, BATTERY	F-14	4		F-26-1	18
	F-41-1	9		F-14-1	6	NUT, HEX., 10MM(LEFT HAND THREAD)	F-3	6
HOSE A, WATER	E-14	10	LIFTER ASSY., TENSIONER	E-5	3	NUT, HEX., 10MM(LEFT HAND THREAD)	F-3	11
HOSE B, WATER	E-14	11		E-5	3	NUT, HEX., 12MM	E-17	22
HOSE C, WATER	E-9	6	LIGHT ASSY., FR. COMBINATION	F-1-1	1	NUT, HEX., 14MM	E-16	17
HOSE COMP., FR. BRAKE	F-5-10	3	LIGHT ASSY., LICENSE	F-39	2	NUT, HEX., 8MM	E-3	15
	F-5-11	2	LINK ASSY., ENGINE HANGER	F-39-1	1	NUT, SIDE STAND	F-35	9
HOSE COMP., FUEL FEED	F-26	9	LOCK COMP., SEAT	F-42	8	NUT, SPECIAL, 28MM	E-17	15
	F-26-1	10		F-24	5	NUT, SPRING, 4MM	F-9	11
HOSE, BYPASS	E-14	12		(M)			F-9-1	9
HOSE, RESERVE TANK	F-43	4	MARK(COMBI BRAKE)	F-48-3	4		F-12	11
HOUSING, UNDER THROTTLE	F-4-10	16	MARK(FI)	F-48	1		F-12-1	13
	F-4-10	16		F-48-1	2		F-14	6
HOUSING, UPPER THROTTLE	F-4-10	15	MARK, ENGINE	F-48-1	1		F-14-1	9
	F-4-10	15		F-48-2	1		F-15	8
				F-48-3	3		F-15-1	10
			MARK, FI IDLING STOP	F-48	4		F-38-10	9
	(I)			F-48-1	5		F-39	12
INJECTOR ASSY., FUEL	E-22	7	MARK, HONDA	F-48-3	2	NUT, STEERING STEM LOCK	F-39-1	16
	E-22	7	MARK, HONDA(65MM)	F-48-3	1	NUT, TAPPET ADJUSTING	F-10	5
INSULATOR	F-18-1	10	METER ASSY., COMBINATION(KPH)	F-2	2		E-4	16
INSULATOR, IN. PIPE	E-3	5		F-2-1	2	NUT, U, 10MM	F-9	12
	(J)		METER COMP. (KPH)	F-2	4		F-9-1	10
JOINT B, BRAKE ARM	F-22-30	10		F-2-1	5	NUT, U, 12MM	F-42	19
JOINT COMP., INJECTOR	E-22	11	MIRROR COMP., L.	F-3	5	NUT, U, 16MM	F-20-40	10
JOINT COMP., WATER HOSE	E-14	1		F-3	9	NUT, U, 5MM	F-23	4
	E-14	1	MIRROR COMP., R.	F-3	4		F-4-10	28
JOINT, FUEL TUBE	F-26-1	8	MUFFLER COMP., EX.	F-3	8		F-4-11	23
	(K)			F-30	4		F-39-1	15
KEY, BLANK	F-42	4		F-30-1	3		(O)	
KEY, WOODRUFF, 4MM	E-20	6		(N)		OIL SEAL, 14X20X3.2	E-17-10	13
	(L)		NUT B, BRAKE ROD ADJUSTING	F-22-30	11	OIL SEAL, 16X26X6	E-13	11
LABEL, AIR CLEANER ELEMENT NOTICE	F-47-1	3	NUT, CAP, 10MM	F-36	3	OIL SEAL, 20.8X32X6	E-19-10	15
LABEL, CBS CAUTION	F-47	4	NUT, CAP, 7MM	F-30	7	OIL SEAL, 20X32X6	E-19-20	20
	F-47-1	4		F-30-1	9	OIL SEAL, 26X45X6	E-19-20	19
LABEL, COOLANT INFORMATION	F-47	1	NUT, CLIP, 5MM	F-1	5	OIL SEAL, 34X52X7	E-17-10	14
	F-47-1	1		F-1-1	3	O-RING	E-9	5
LABEL, DRIVE CAUTION	F-47	5		F-1-1	3	O-RING(P7)	F-26	2
				F-12	13		F-26-1	2
				F-12-1	14	O-RING, 1.5X9.5	E-5	8



## INDEKS NAMA PART

Nama Part	No. Blok	Ref	Nama Part	No. Blok	Ref	Nama Part	No. Blok	Ref
SCREW, TAPPET ADJUSTING	E-4	14	SEAL, DUCT	F-26	6	STEM SUB ASSY., STEERING	F-10	10
SCREW, TAPPING, 3X14	F-2	11		F-26-1	7	STEP ASSY., FLOOR	F-14	2
	F-2-1	9	SEAL, L. DUCT COVER	E-13	7	STEP, FLOOR	F-14-1	2
SCREW, TAPPING, 4X10	E-13	13	SEAL, RR. INNER FENDER	F-39	9	STICKER, COMBI BRAKE	F-47	7
	E-13-1	10		F-39-1	11		F-47-1	6
SCREW, TAPPING, 4X12	F-9	17	SEAL, VALVE STEM	E-4	1	STRIPE SET, L.	F-48	3
	F-9	18	SEAT B, SPRING	F-17	9		F-48-1	4
	F-9-1	14	SEAT COMP., DOUBLE	F-24	2		F-48-2	3
	F-12	15	SEAT SET	E-22	10		F-48-3	6
	F-12	16	SEAT, VALVE SPRING	E-4	11	STRIPE SET, R.	F-48	2
	F-12-1	18	SENSOR ASSY., SPEED	E-19-20	11		F-48-1	3
	F-12-1	19	SENSOR ASSY., WATER TEMPERATURE	E-3	9		F-48-2	2
	F-14	9	SENSOR, OXYGEN	E-3	8		F-48-3	5
	F-14-1	13	SHAFT, COUNTER	E-17-10	6	SUB CORD, FR. STOP SWITCH	F-5-10	1
	F-14-1	14	SHAFT, MAIN STAND	F-35	4	SUB HARNESS, BATTERY	F-40	2
	F-15	9	SHAFT, ROCKER ARM	E-4	6	SUB HARNESS, ENGINE	F-41	7
	F-15	10	SHOE, BRAKE	F-22-30	1	SUB HARNESS, SPEEDOMETER	F-2	1
	F-15-1	13	SHUTTER, KEY	F-42	3		F-2-1	1
	F-15-1	14	SLEEVE, RR. BRAKE CAM	E-17-10	1	SUSPENSION, WINKER RELAY(DS)	F-2	9
	F-24	16	SOCKET ASSY., FR. WINKER	F-1	2	SWINGARM ASSY.	F-23	3
	F-38-10	10	SOCKET COMP.	F-38-10	5	SWITCH ASSY., COMBINATION & LOCK	F-42	2
	F-39	17	SOLENOID	E-22	9		F-42	24
	F-39-1	21	SPACER, IGNITION COIL	F-41	4	SWITCH ASSY., DIMMER & HORN & WINKER	F-4-11	5
	F-42	20	SPINDLE COMP., KICK STARTER	E-16	10	SWITCH ASSY., FR. STOP	F-4-10	9
SCREW, TAPPING, 4X16	F-12-1	20	SPRING A, SIDE STAND	F-35	13		F-4-11	6
	F-24	17	SPRING, BEARING PUSH	E-19-10	4		F-5-10	2
	F-26-1	17	SPRING, BRAKE LEVER RETURN	F-5-10	16		F-5-11	1
	F-39-1	22	SPRING, BRAKE LOCK ARM RETURN	F-4-10	25	SWITCH ASSY., SEAT OPENER	F-42	5
	E-13	12		F-4-11	19		F-42	5
SCREW, TAPPING, 4X8	F-39-1	23	SPRING, BRAKE SHOE	F-22-30	6	SWITCH ASSY., SIDE STAND	F-35	2
SCREW, TAPPING, 5X12	F-2	12	SPRING, CLUTCH	E-17	4	SWITCH ASSY., START	F-4-11	4
SCREW, TAPPING, 5X16	F-2-1	10	SPRING, DELAY	F-5-11	14	SWITCH ASSY., STARTER & IDLE	F-4-11	4
	F-9-1	15	SPRING, DRIVEN FACE	E-17	12	SWITCH COMP., COMBINATION & LOCK	F-42	2
	F-12	17	SPRING, FR. FORK	F-17	2	SWITCH UNIT, DIMMER	F-4-10	5
	F-38-10	11	SPRING, KICK DRIVEN GEAR	E-16	8	SWITCH UNIT, HORN	F-4-10	6
	F-39	18	SPRING, KICK RETURN	E-16	13	SWITCH UNIT, IDLE	F-4-10	7
	F-12-1	12	SPRING, LEVER	F-5-11	15	SWITCH UNIT, STARTER	F-4-10	4
SCREW, TAPPING, 5X20	F-28	13	SPRING, MAIN STAND	F-35	5	SWITCH UNIT, WINKER	F-4-10	8
SCREW, TORX, 5X8.7	E-22	3	SPRING, OIL FILTER SCREEN	E-19-20	8			
SCREW, U-LOCK FLAT, 6X12	F-42	18	SPRING, PAD	F-18	5			
SCREW-WASHER, 4X12	F-5-10	22		F-18-1	5	(T)		
	F-5-11	21	SPRING, REBOUND	F-17	4	TAILLIGHT ASSY.	F-38	1
SCREW-WASHER, 5X12	E-22	14	SPRING, RETURN	F-5-10	15	TANK COMP., FUEL	F-26	4
SCREW-WASHER, 5X20	F-4-11	24	SPRING, RR. BRAKE ARM	F-22-30	8		F-26-1	5
SEAL SET, FR. FORK	F-17	13	SPRING, SEAT LOCK	F-24	6	TANK, RESERVE	F-43	2
SEAL SET, PISTON	F-18	1	SPRING, VALVE	E-4	9	TENSIONER ASSY., CAM CHAIN	E-5	2
	F-18-1	1	SPROCKET, CAM(34T)	E-4	3	THERMOSTAT ASSY.	E-9	4
SEAL, AIR CLEANER	F-28	2	STAND COMP., MAIN	F-35	3	THREAD COMP., STEERING HEAD TOP	F-10	11
SEAL, BELT COVER DUCT	E-13-1	5	STATOR COMP.	E-10	2	THROTTLE BODY ASSY.(GQYRA A)	E-22	5
SEAL, DRAIN(TR)	E-14	6	STAY COMP., FUEL HOSE CLAMPER	E-3	6	TIRE, FR.(80/90-14 M/C 40P)	F-20-40	7
SEAL, DRIVEN FACE, 34X41X4	E-17	20	STAY COMP., IGNITION COIL	E-6	3	TIRE, RR.(90/90-14 M/C 46P)	F-22-30	3
SEAL, DUCT	E-13	6	STAY, FR. COVER	F-42	11	TIRE, RR.(90/90-14 M/C 46P)	F-22-30	3
	E-13-1	6		F-42	25	TRANSMITTER ASSY., ALARM & ANSWER	F-41-1	14
	F-17	7	STAY, WIRE	E-22	4	TRAY, FUEL	F-26-1	4
						TUBE, AIR BREATHER	E-14	8

## INDEKS NAMA PART

Nama Part	No. Blok	Ref	Nama Part	No. Blok	Ref	Nama Part	No. Blok	Ref
TUBE, AIR CLEANER CONNECTING	F-28	9						
TUBE, AIR CLEANER DRAIN	F-28	7						
TUBE, BREATHER	F-28	4						
TUBE, DRAIN	E-19-20	5						
	F-26	7						
	F-26-1	9						
	F-28	11						
TUBE, MISSION BREATHER	E-17-10	2						
TUBE, RESERVE DRAIN	F-43	3						
	(V)							
VALVE, EX.	E-4	8						
VALVE, IN.	E-4	7						
VALVE, RIM	F-20-40	1						
	F-22-30	4						
	F-20-40	1						
	F-22-30	4						
	(W)							
WASHER, 12.2X29X2.5	E-17	16						
WASHER, 12X24X2.3	E-10	4						
WASHER, 15X29X7	E-16	19						
WASHER, 16X22	E-16	16						
WASHER, 8MM	E-3	11						
WASHER, DRAIN PLUG, 12MM	E-19-10	17						
WASHER, OIL BOLT	F-5-10	19						
	F-5-11	18						
WASHER, PLAIN, 10MM	F-23	9						
	F-35	10						
	F-36	4						
WASHER, PLAIN, 6MM	F-14-10	5						
	F-30	8						
	F-30-1	10						
WASHER, PLAIN, 8MM	F-24	18						
WASHER, SEALING, 6.5MM	E-6	4						
WASHER, SEALING, 8MM	E-17-10	9						
	E-19-20	14						
WASHER, SPECIAL, 14MM	E-16	15						
WASHER, SPECIAL, 8MM	F-17	17						
WASHER, STEERING STEM NUT	F-10	9						
WASHER, THRUST, 10MM	E-16	14						
WASHER, WAVE	F-18	13						
WEIGHT A, HANDLE	F-9	2						
	F-9-1	2						
WEIGHT SET, CLUTCH	E-17	5						
	E-17	5						
WHEEL SUB ASSY., RR.	F-22-30	2						
WHEEL, FR.	F-20-40	6						
WINKER ASSY., L. RR.	F-37	5						
WINKER ASSY., R. RR.	F-37	4						
WRENCH, SPARK PLUG	F-46	3						

5

**PT Astra Honda Motor**  
**TECHNICAL SERVICE DIVISION**

Dipublikasikan oleh :  
Honda Motor Co., Ltd.  
Dicetak di Indonesia

ID.TMG.4742.2018.05.18