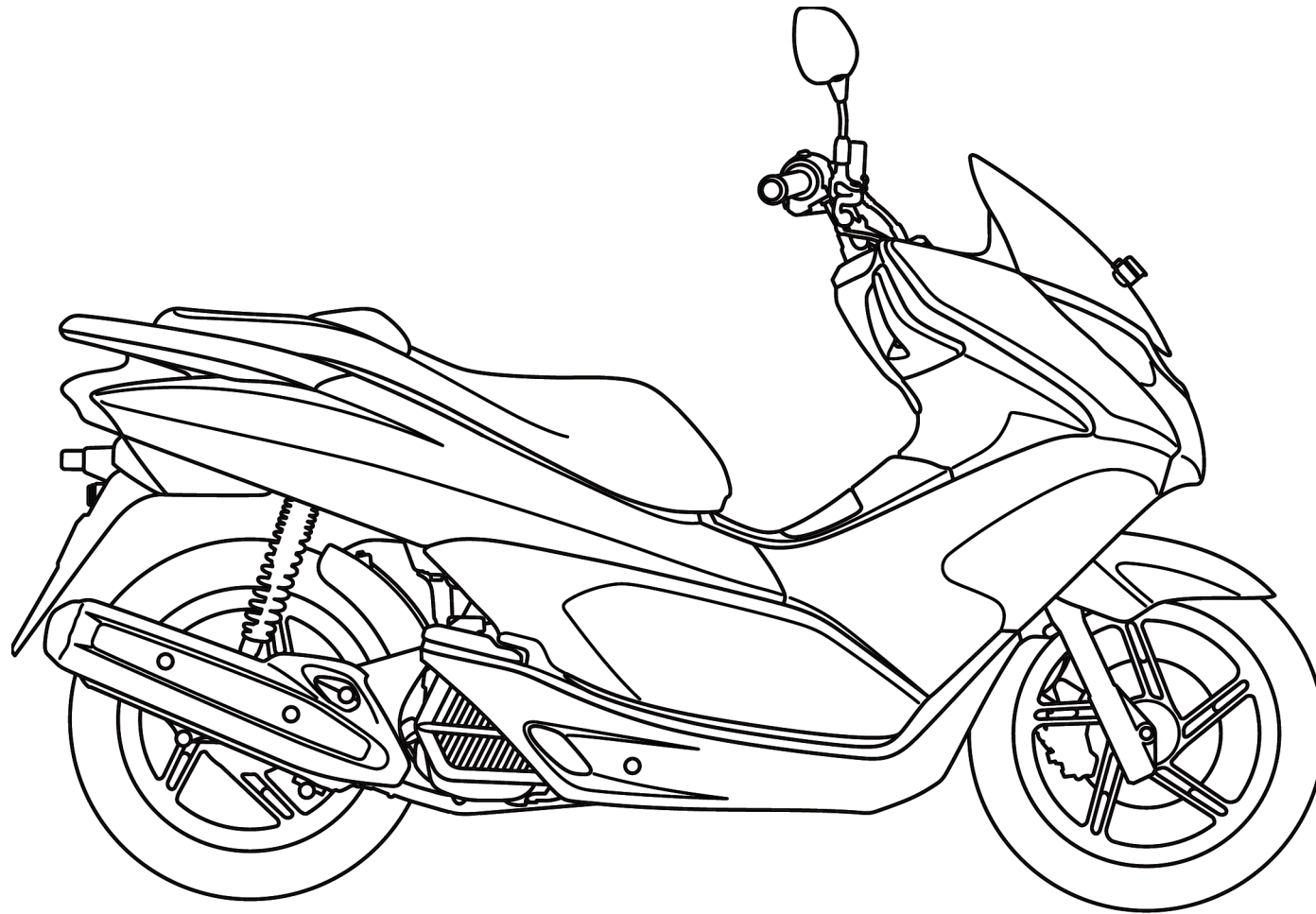




**PCX**



**PARTS CATALOG**  
**EDISI 1**

**PT Astra Honda Motor**

18KWNB01

## DAFTAR ISI

PETUNJUK PEMAKAIAN

**1**

KELOMPOK MESIN

**2**

KELOMPOK RANGKA

**3**

INDEKS PART NUMBER

**4**

INDEKS DESCRIPTION

**5**



## PETUNJUK PEMAKAIAN PARTS CATALOG

Parts catalog ini digunakan untuk memesan/mencari parts pengganti; di dalamnya terdapat semua parts dan waktu kerja standard (F.R.T.) untuk tipe sepeda motor **HONDA PCX**.

### I. CARA MEMESAN PARTS

#### 1. Informasi yang diperlukan

Pemesan parts pengganti sebaiknya mencantumkan Part Number dan Nomor seri seperti diterangkan dibawah. Hal ini diperlukan oleh karena setiap perubahan dan modifikasi pada parts telah didaftarkan di HONDA berikut nomor part dan Nomor seri yang bersangkutan.

Nomor-nomor yang dibutuhkan :

- (a) Parts mesin : Part Number dan Nomor seri mesin
- (b) Parts rangka : Part Number dan Nomor seri rangka
- (c) Parts karburator : Part Number dan Nomor identifikasi karburator

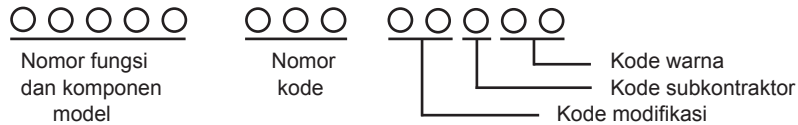
#### 2. Perubahan-perubahan

Perubahan-perubahan pada parts catalog ini akan dimuat dalam Parts Catalog News yang diterbitkan sebagai pelengkap dari pada parts catalog ini. Bila jumlah perubahan-perubahan cukup banyak, pada suatu waktu dapat diterbitkan edisi baru yang disesuaikan daripada parts catalog ini, dan masing-masing edisi akan diberikan nomor urut pada sampulnya. Kami menganjurkan agar Sdr. selalu menyimpan Parts Catalog News bersama parts catalog ini, agar informasi parts Sdr. selalu lengkap dan up-to-date.

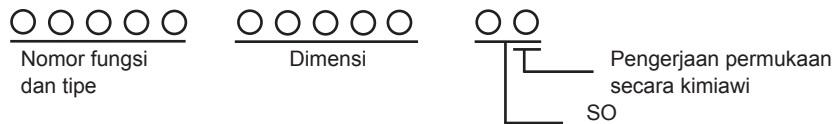
### II. CARA MEMBACA PARTS CATALOG

#### 1. Susunan nomor part

(contoh) Parts umum (General parts)



(contoh) Baut-baut, mur-mur dan standar parts lain.



## 2. Kode warna

Kode warna pada bagian belakang nomor part menunjukkan warna part tersebut. Kode-kode ZA, ZB, ZC dan seterusnya tidak secara menunjukkan warna part, melainkan warna dapat dilihat dari kode HONDA pada kolom "Part Number" di sebelahnya nomor part yang bersangkutan.

Kode warna pabrik seperti ABM, SSM, GGM, dsbnya secara langsung menunjukkan warna part seperti ditunjukkan pada tabel berikut :

Kode Warna		Warna
Kode pabrik	Kode HONDA	
ABM	NH-A35M	Asteroid Black Metallic
SSM	NH-A14M	Seal Silver Metallic
GGM	YR-301M	Glamour Gold Metallic

## 3. Singkatan-singkatan

Dibawah ini adalah daftar singkatan-singkatan yang digunakan di dalam parts catalog, sebagai berikut :

ASSY.....	Assembly	L.E.D.....	Light emitting diode
COMP.....	Complete.	MPH.....	Miles per hour
R.....	Right	L (100L).....	Link(100 Links)
L.....	Left	A.C.....	Alternating current
STD.....	Standard	D.C.....	Direct current
MM.....	Milimeter	IN.....	Inlet
G.....	Gram	EX.....	Exhaust
T(22).....	Tooth (22Teeth)	FR.....	Front
A.....	Ampere	RR.....	Rear
V.....	Volt	Hex.....	Hexagonal
W.....	Watt	A.M.....	Attaching mark
WL.....	With labelling	T.M.....	Transcript mark
WOL.....	Without labelling	C.D.I.....	Capacitive Discharge Ignition
KPH.....	Kilometers per hour		

## 4. Dimensi-dimensi

Semua ukuran diberikan dalam satuan milimeter (mm) kecuali untuk peluru baja (steel balls), ban luar (tires) dan ban dalam (tire tubes).

Part	Contoh	Pengertian
Bolt (Screw)	6x12	diameter 6mm, panjang 12mm
Pin	8x14	diameter 8mm, panjang 14mm
O-Ring	9.5x1.6	diameter 9,5mm, tebal 1,6mm
Oil seal	14x24x5	diameter dalam 14 mm, diameter luar 24 mm, tebal 5mm
Tube	5x130	diameter dalam 5mm, panjang 130mm

## 5. Parts yang digantikan oleh part lain

Nomor part yang diletakkan dibawah nama part pada kolom "Description" menunjukkan bahwa nomor part disebelahnya telah diganti dengan nomor part tersebut. Pergantian parts sedemikian (supersedence) dapat dilakukan oleh HONDA tanpa pemberitahuan apapun.

## 6. Part yang dipersatukan (Assemblies)

Part pada gambar yang dikelilingi dengan garis terputus-putus tersedia sebagai parts yang dipersatukan. Masing-masing komponen daripada susunan parts itu dapat juga diperoleh secara terpisah.

## 7. Jumlah yang diperlukan

Angka didalam kolom "Qty" menunjukkan jumlah part tersebut yang dipakai di dalam bagian yang bersangkutan.

## 8. Ilustrasi

Gambar-gambar parts yang dimuat di dalam part catalog ini disediakan untuk mempermudah pengenalan part dan mungkin berbeda daripada bentuk part sebenarnya.

## 9. Nama part

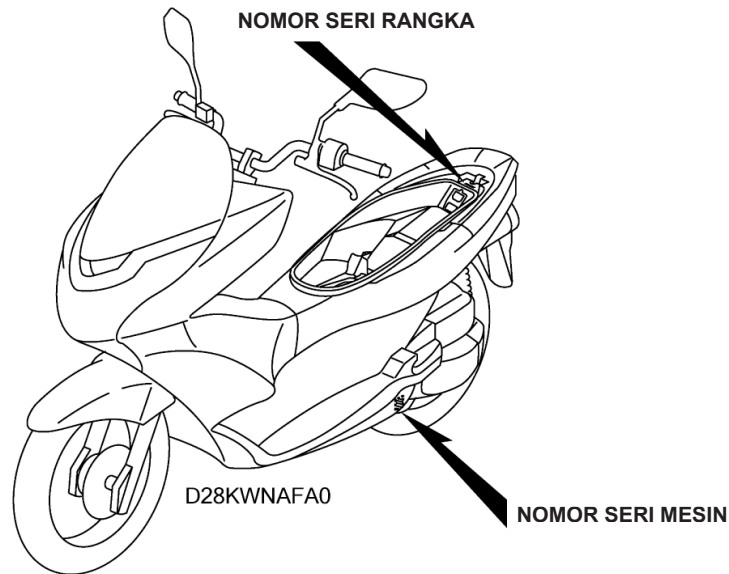
Nama part tidak diterjemahkan kedalam bahasa Indonesia, melainkan tetap menggunakan istilah resminya didalam bahasa Inggris, agar seragam dengan istilah internasional yang dipakai di seluruh dunia oleh Honda Motor Co.,Ltd.

## 10. Model dan nomor seri yang berlaku

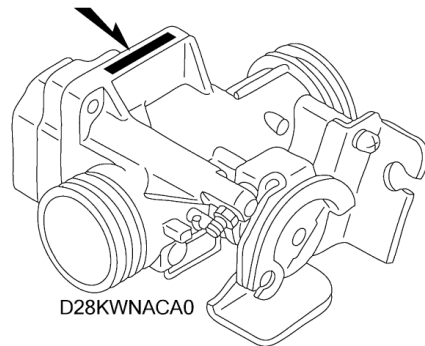
Model-model, kode daerah pemasaran dan nomor seri yang berlaku didalam parts catalog ini dapat diidentifikasi sebagai berikut dibawah ini.

Model	Kode daerah pemasaran	Tipe	No. Seri Mesin yang berlaku mulai	No. Seri Rangka yang berlaku mulai
WW125A	IN	Indonesia	NC125DE-*****	NC125D-*****

### 11. Lokasi nomor seri pada sepeda motor



### NOMOR SERI THROTTLE BODY



### III. CARA MEMAKAI FLAT RATE TIME (F.R.T.)

F.R.T. (Flat Rate Time) yang terletak di halaman paling akhir buku ini dipakai untuk menentukan waktu kerja standard yang diperbolehkan untuk penggantian parts.

F.R.T untuk parts yang tidak tercantum didalam buku ini harus ditentukan dari jenis pekerjaan yang erat hubungannya dengan penggantian parts tersebut.

#### 1. F.R.T. didasarkan atas kondisi servis sebagai berikut :

- Disamping waktu servis yang sebenarnya ditambahkan lagi waktu ekstra.
- Waktu standard yang ditentukan didasarkan atas persyaratan bahwa alat-alat servis yang diperlukan seperti terdaftar didalam buku pedoman reparasi sudah siap tersedia, dan pekerjaan dilakukan oleh seorang mekanik dengan ketrampilan normal.
- Waktu yang dibutuhkan untuk pemeriksaan dan percobaan pemakaian setelah diservis, dimasukkan juga kedalam F.R.T.

#### 2. Metode perhitungan

Waktu pekerjaan ditulis dalam sepersepuluh jam untuk mempermudah perhitungan.

(contoh) 0,3 = 18 menit

5,6 = 5 jam dan 36 menit

DAFTAR KONVERSI			
Jam	Menit	Jam	Menit
0,1	6	0,6	36
0,2	12	0,7	42
0,3	18	0,8	48
0,4	24	0,9	54
0,5	30	1,0	60

#### 3. Menghitung F.R.T.

Jika beberapa pekerjaan dilakukan sekaligus, hitunglah sebagai berikut :

- Pekerjaan yang tidak berhubungan  
F.R.T. untuk pekerjaan diperoleh dengan menjumlahkan F.R.T. untuk setiap part yang diganti  
(contoh) Penggantian cylinder dan clutch spring

Service item/Bagian yang diservis	F.R.T.
Cylinder	1,4
Clutch spring	0,7

F.R.T. untuk pekerjaan ini adalah :  $1,4 + 0,7 = 2,1$

## b. Pekerjaan yang terulang

Ambillah F.R.T. untuk part terakhir yang akan diganti.

(contoh) Penggantian piston dan cylinder head gasket.

Service item/Bagian yang diservis	F.R.T.
Cylinder head gasket	1,0
Piston	1,5

F.R.T. untuk pekerjaan ini adalah : 1,5

## c. Pekerjaan yang sebagian berhubungan

Jumlahkan F.R.T. untuk semua parts yang diganti dan kurangi dengan F.R.T untuk pekerjaan yang terulang.

(contoh) Penggantian gear shift drum dan crankshaft assembly.

Service item/Bagian yang diservis	F.R.T.
Gearshift drum	* 3,9
Crankshaft	* 4,1
Pembongkaran crankcase	* 3,7

F.R.T. untuk pekerjaan ini adalah :  $(3,9 + 4,1) - 3,7 = 4,3$

Pekerjaan yang terulang adalah pembongkaran crankcase.

\* F.R.T. dengan tanda (\*) termasuk menurunkan dan memasang kembali mesin.

## 4. Pengerjaan lain disamping penggantian parts

## a. Penurunan dan pemasangan

No.	Service item/Bagian yang diservis	F.R.T.
1.	Mesin	1,5
2.	Kepala silinder	1,1
3.	Karburator	0,4

No.	Service item/Bagian yang diservis	F.R.T.
1.	Pemeriksaan waktu pengapian	0,2
2.	Penyetelan dan pembersihan busi	0,1
3.	Penyetelan tappet	0,3
4.	Penyetelan stasioner karburator	0,1
5.	Pemeriksaan oli mesin (tidak termasuk penggantian oli mesin)	0,1
6.	Penyetelan kopling	0,1
7.	Pembersihan elemen saringan udara	0,3
8.	Pengukuran tekanan kompresi	0,1
9.	Pemeriksaan cairan baterai dan berat jenisnya	0,2
10.	Pengukuran tinggi pelampung karburator	0,6
11.	Pembersihan saringan oli mesin	0,6
12.	Penyetelan gas tangan	0,1

## Rangka

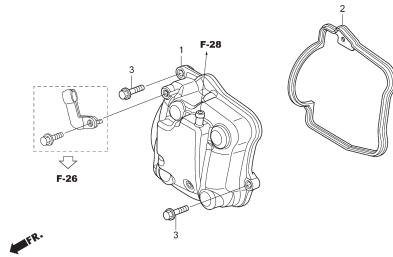
No.	Service item/Bagian yang diservis	F.R.T.
1.	Penyetelan rem depan	0,1
2.	Penyetelan rem belakang	0,1
3.	Pemeriksaan cara kerja rem	0,1
4.	Penyetelan arah lampu depan	0,1
5.	Rantai roda (termasuk penyetelan tegangan rantai tetapi tidak termasuk penggantian sprocket)	0,1

## b. Pembongkaran

No.	Service item/Bagian yang diservis	F.R.T.
1.	Karburator	0,7

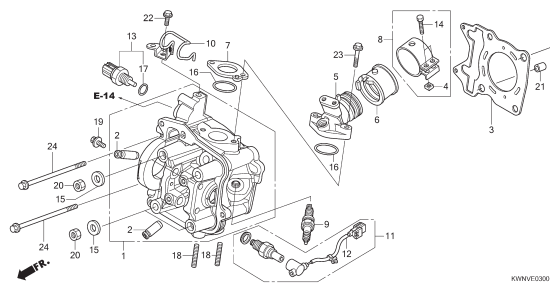
# KELOMPOK MESIN

**E-2 CYLINDER HEAD COVER**



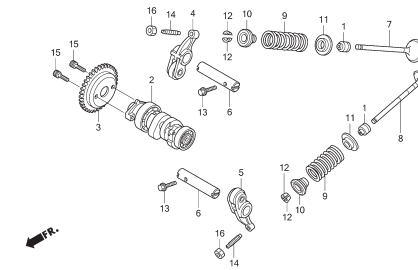
KIWNVE0200

**E-3 CYLINDER HEAD**



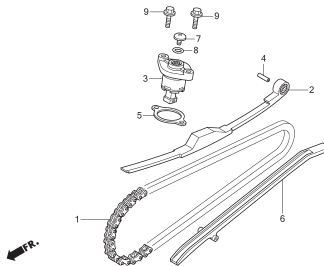
KIWNVE0300

**E-4 CAMSHAFT / VALVE**



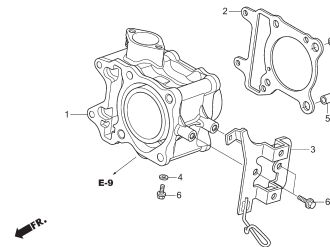
KIWNVE0400

**E-5 CAM CHAIN / TENSIONER**



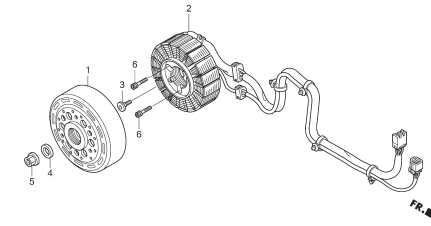
KIWNVE0500

**E-6 CYLINDER**



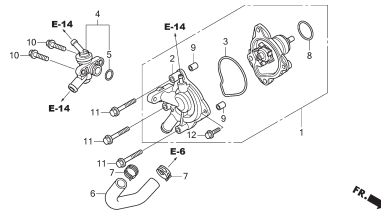
KIWNVE0600

**E-8 GENERATOR**



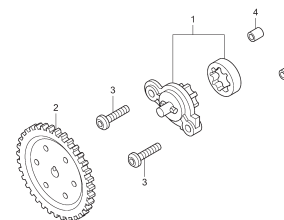
KIWNVE0800

**E-9 WATER PUMP**



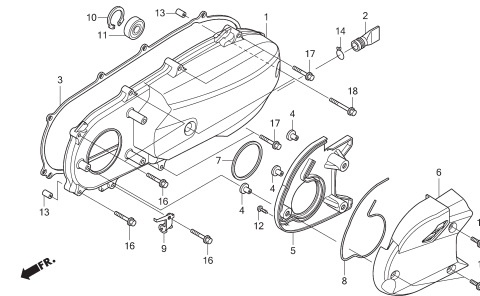
KIWNVE0900

**E-11 OIL PUMP**



KIWNVE1100

**E-13 LEFT SIDE COVER**

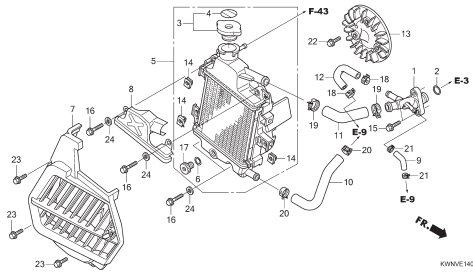


KIWNVE1300

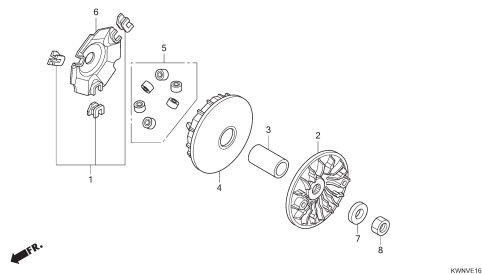


# KELOMPOK MESIN

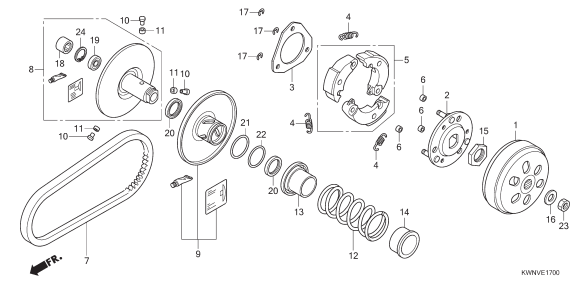
**E-14 RADIATOR**



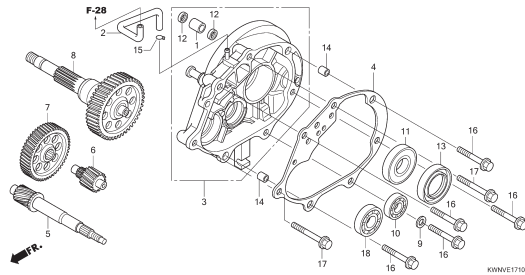
**E-16 DRIVE FACE**



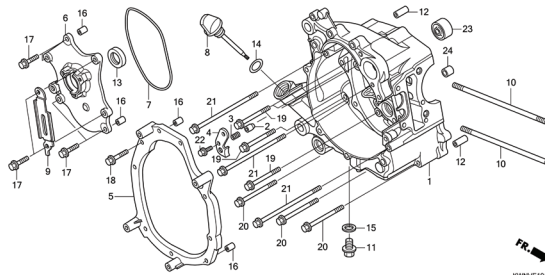
**E-17 DRIVEN FACE**



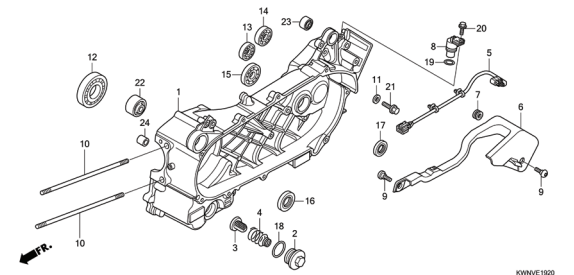
**E-17-10 TRANSMISSION**



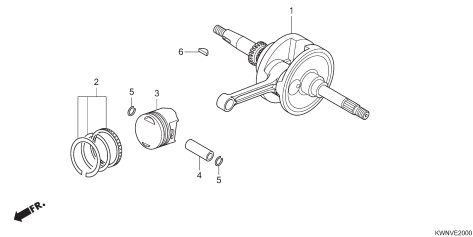
**E-19-10 RIGHT CRANKCASE**



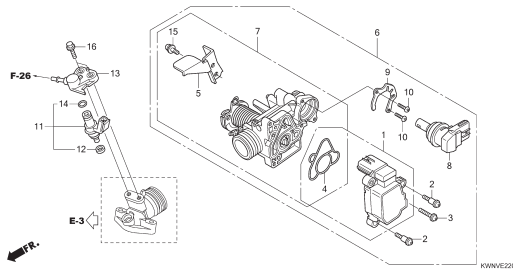
**E-19-20 LEFT CRANKCASE**



**E-20 CRANKSHAFT / PISTON**

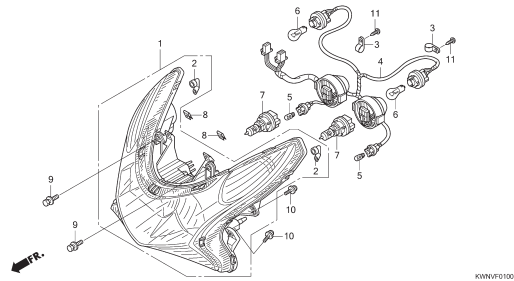


**E-22 THROTTLE BODY**



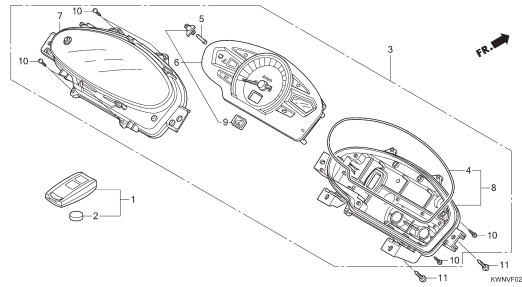
# KELOMPOK RANGKA

**F-1 HEADLIGHT**



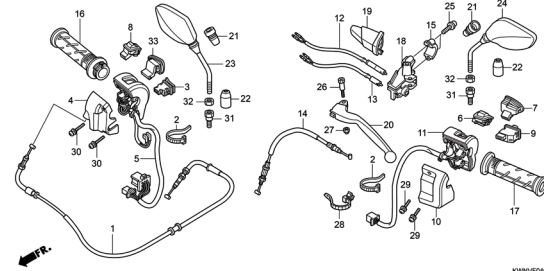
KVWVF0100

**F-2 METER**



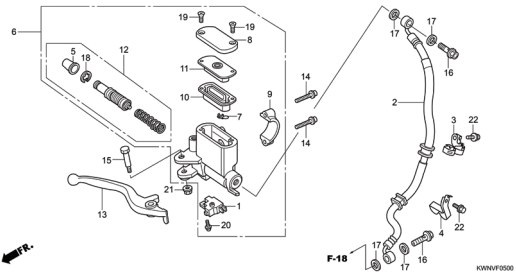
KVWVF0200

**F-4 HANDLE LEVER/SWITCH/CABLE**



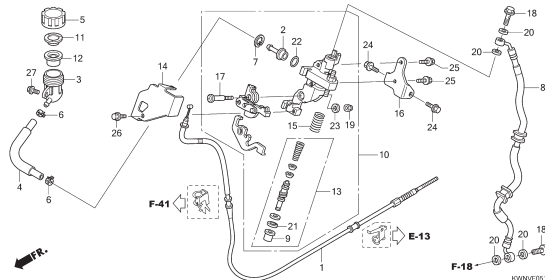
KVWVF0400

**F-5 FR. BRAKE MASTER CYLINDER**



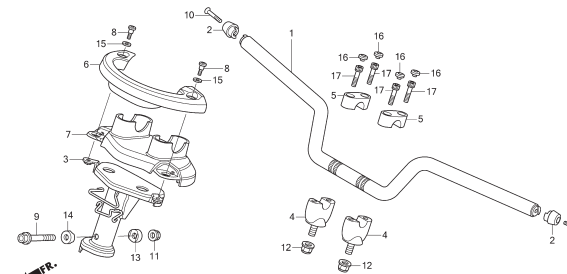
KVWVF0500

**F-5-10 BRAKE MASTER CYLINDER**



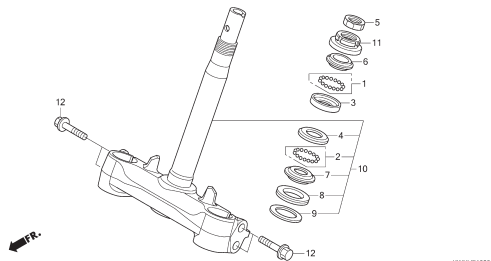
KVWVF1010

**F-9 HANDLE PIPE / HANDLE COVER**



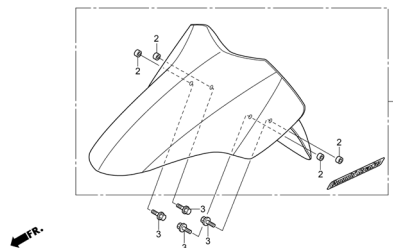
KVWVF0900

**F-10 STEERING STEM**



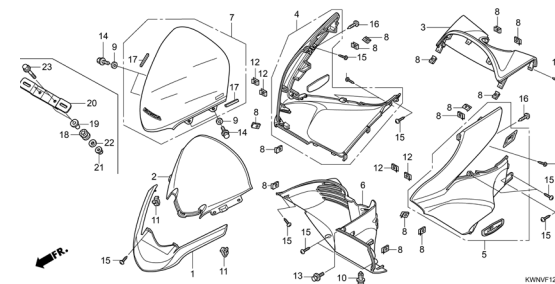
KVWVF1000

**F-11 FRONT FENDER**



KVWVF1100

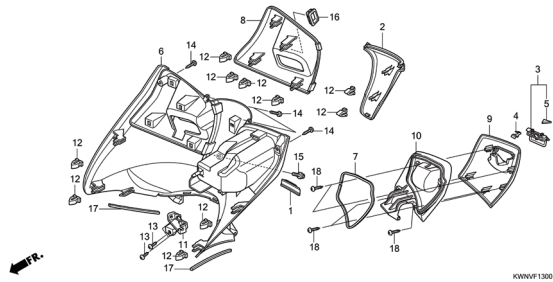
**F-12 FRONT COVER**



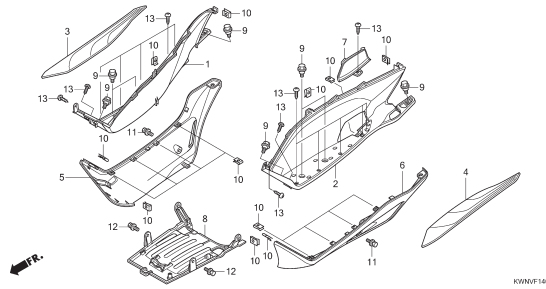
KVWVF1200

# KELOMPOK RANGKA

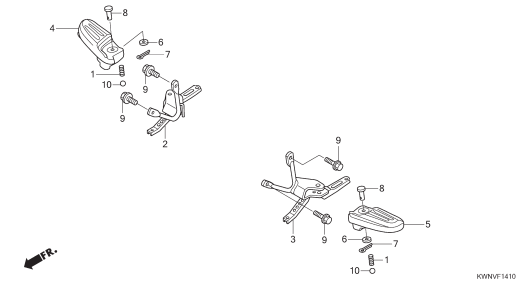
**F-13 INNER COVER**



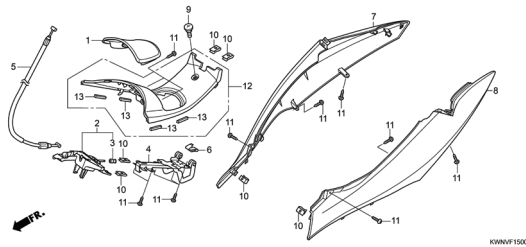
**F-14 FLOOR PANEL**



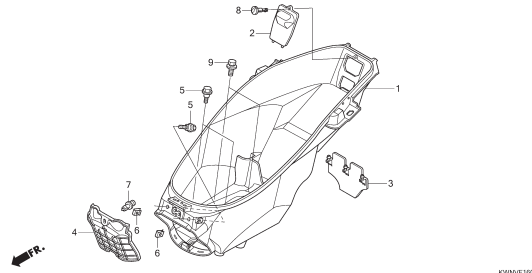
**F-14-10 STEP**



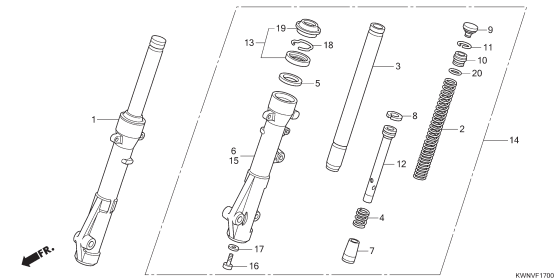
**F-15 BODY COVER**



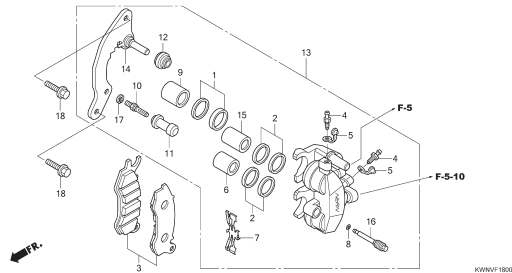
**F-16 LUGGAGE BOX**



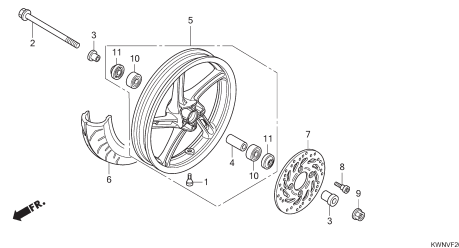
**F-17 FRONT FORK**



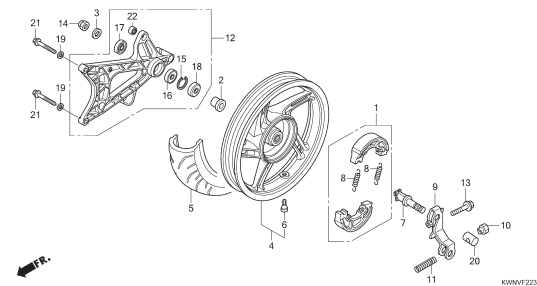
**F-18 FRONT BRAKE CALIPER**



**F-20-40 FRONT WHEEL**

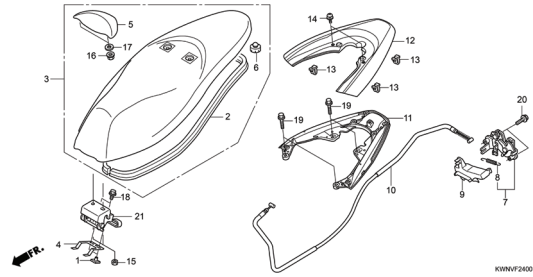


**F-22-30 REAR WHEEL/SWINGARM**



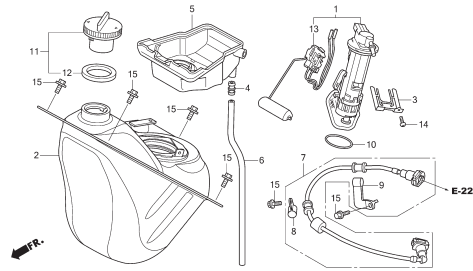
# KELOMPOK RANGKA

**F-24 SEAT**



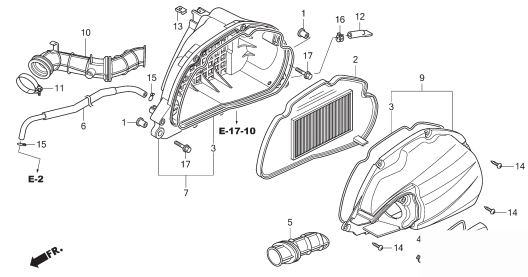
KVNF2400

**F-26 FUEL TANK**



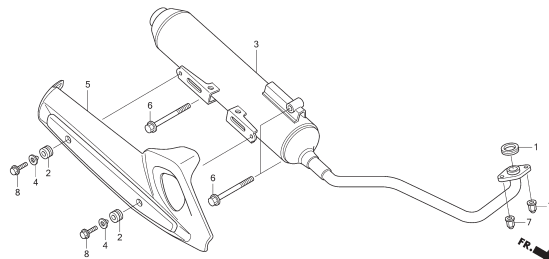
KVNF2600

**F-28 AIR CLEANER**



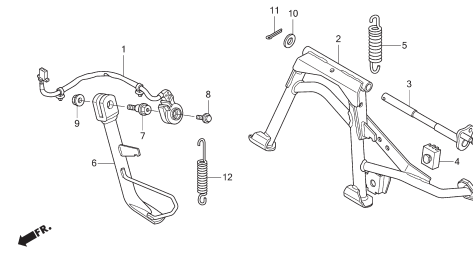
NVF2800

**F-30 EXHAUST MUFFLER**



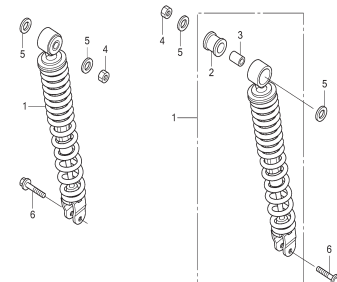
KVNF3000

**F-35 STAND**



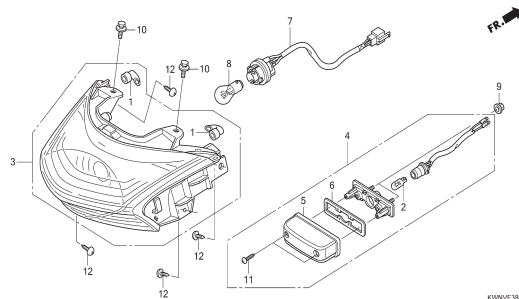
KVNF3500

**F-36 REAR CUSHION**



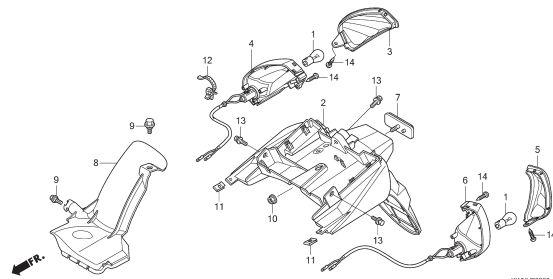
KVNF3600

**F-38 TAILLIGHT**



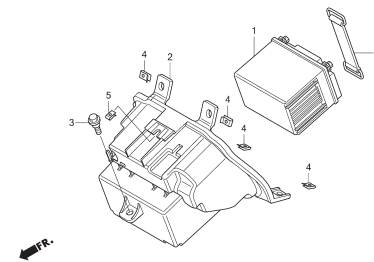
KVNF3800

**F-39 REAR FENDER / REAR WINKER**



KVNF3900

**F-40 BATTERY**

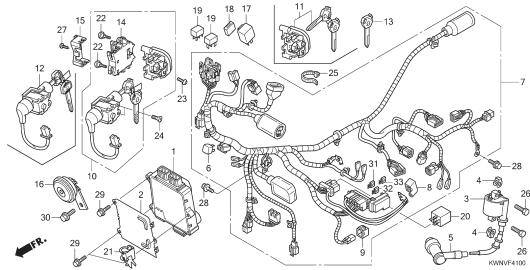


KVNF4000

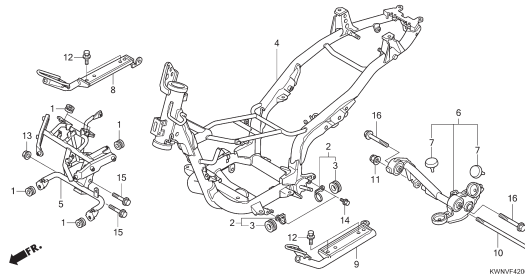
**3**

# KELOMPOK RANGKA

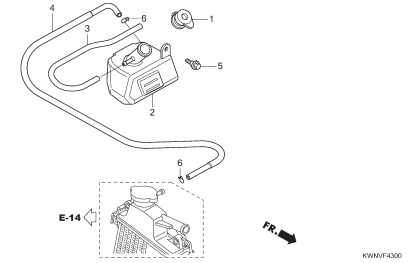
**F-41 WIRE HARNESS**



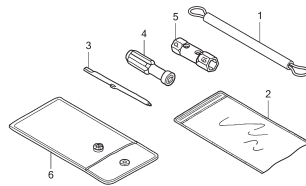
**F-42 FRAME BODY**



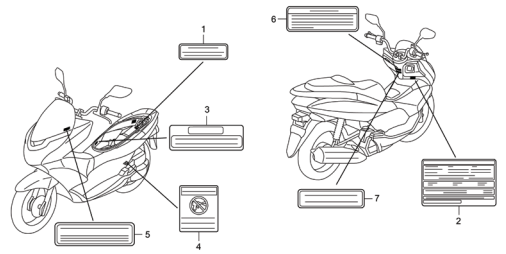
**F-43 RESERVE TANK**



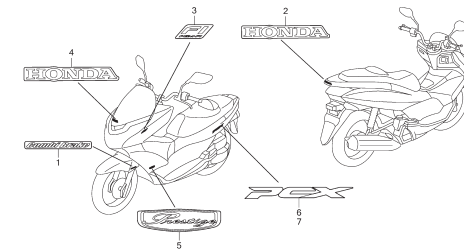
**F-46 TOOLS**



**F-47 CAUTION LABEL**



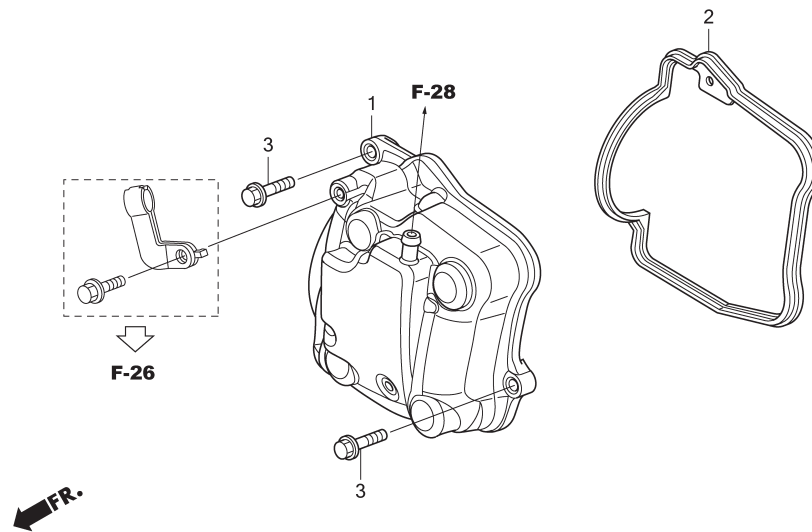
**F-48 MARK / EMBLEM**



3

# E - 2

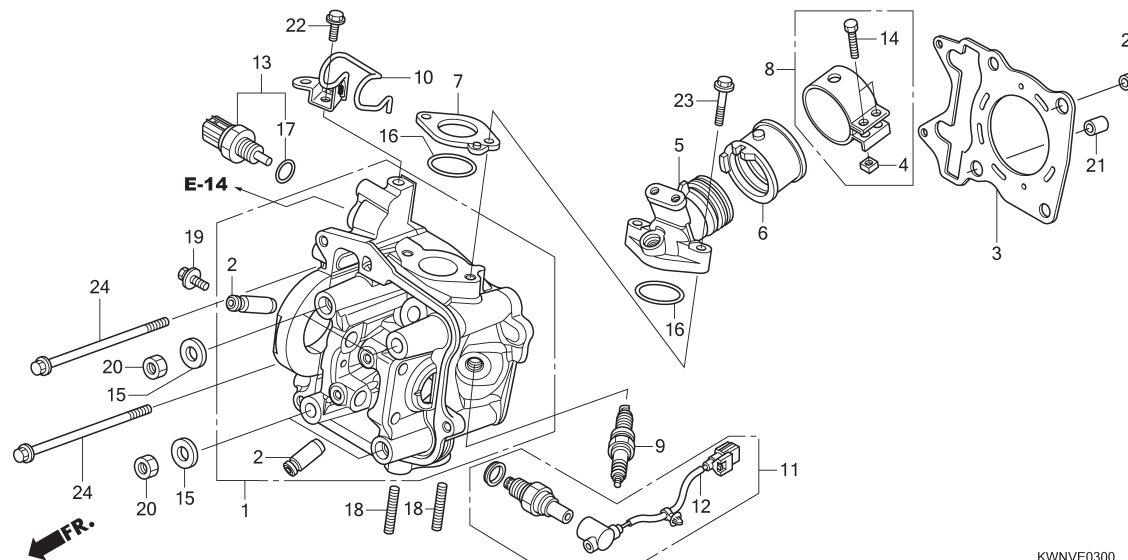
## Cylinder Head Cover



KWNVE0200

Ref No.	(Relative ref. Number) Description	F.R.T.	Ref No.	Part No.	Description	QTY	Notes
1	COVER, CYLINDER HEAD .....	1,3	1	12310-KWN-900	COVER COMP., CYLINDER HEAD.....	1	
2	GASKET, CYLINDER HEAD COVER....	1,3	2	12391-KWN-900	GASKET, HEAD COVER.....	1	
			3	95701-0602000	BOLT, FLANGE, 6X20.....	3	

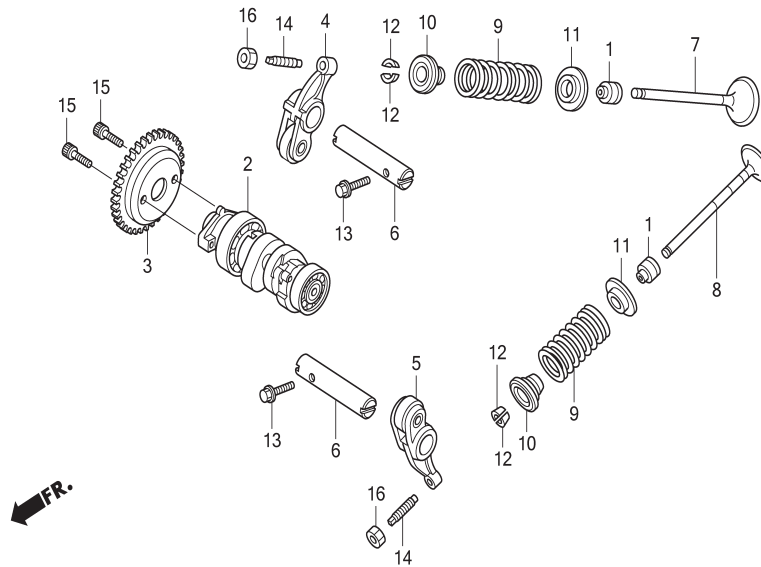
# E - 3 Cylinder Head



KWNVE0300

Ref No.	(Relative ref. Number) Description	F.R.T.	Ref No.	Part No.	Description	QTY	Notes
1	HEAD, CYLINDER .....	5,2	1	12010-KWN-900	HEAD ASSY., CYLINDER.....	1	
	.TERMASUK: Setel dan skir klep		2	12204-KWN-P00	GUIDE, VALVE(O.S.).....	2	
2	GUIDE, INTAKE VALVE(ONE) .....	5,2	3	12251-KWN-901	GASKET, CYLINDER HEAD.....	1	
	.TERMASUK: Reaming			12252-KWN-900	GASKET, CYLINDER HEAD.....	(1)	
	.TERMASUK: Setel dan skir klep		4	16222-MV4-300	NUT, SQUARE, 5MM.....	2	
	GUIDE, EXHAUST VALVE(ONE).....	5,2	5	17111-KWN-900	PIPE, IN.....	1	
	.TERMASUK: Reaming		6	17112-KWN-900	INSULATOR, THROTTLE BODY.....	1	
	.TERMASUK: Setel dan skir klep		7	17119-KWN-900	INSULATOR, IN. PIPE.....	1	
	GUIDE, VALVE :UNTUK 1		8	17255-KWN-900	BAND, INSULATOR.....	1	
	KENDARAAN.....	5,5	9	31917-KPH-901	PLUG, SPARK(CPR7EA-9).....	1	
	.TERMASUK: Reaming		10	32962-KWN-900	STAY, ENGINE HARNESS.....	1	
	.TERMASUK: Setel dan skir klep		11	36532-KWN-901	SENSOR, OXYGEN.....	1	
3	GASKET, CYLINDER HEAD.....	4,4	12	36533-KWN-901	CORD COMP., OXYGEN SENSOR.....	1	
	MANIFOLD, INTAKE .....	1,2	13	37870-HW1-671	SENSOR ASSY., WATER TEMP.....	1	
	INSULATOR, THROTTLE BODY/		14	90005-MEJ-000	BOLT, RECESSED, 5X22.....	2	
	CARBURETOR .....	1,1	15	90483-KWN-900	WASHER, 8MM.....	4	
	PLUG, SPARK.....	0,1	16	91301-KRJ-901	O-RING, 29X2.....	2	
	SENSOR, OXYGEN .....	0,3	17	91307-PK2-005	O-RING, 9.5X1.5.....	1	
	SUB CORD, OXYGEN SENSOR.....	0,2	18	90035-KWN-900	BOLT, STUD, 8X20.....	2	
	SENSOR, WATER TEMP .....	1,5	19	93404-06012-00	BOLT-WASHER, 6X12.....	1	
			20	94030-08280	NUT, HEX., 8MM.....	4	
			21	94301-10160	DOWEL PIN, 10X16.....	2	
			22	95701-06012-00	BOLT, FLANGE, 6X12.....	1	
			23	95701-06035-00	BOLT, FLANGE, 6X35.....	2	
			24	95701-06095-00	BOLT, FLANGE, 6X95.....	2	

## E - 4 Camshaft / Valve



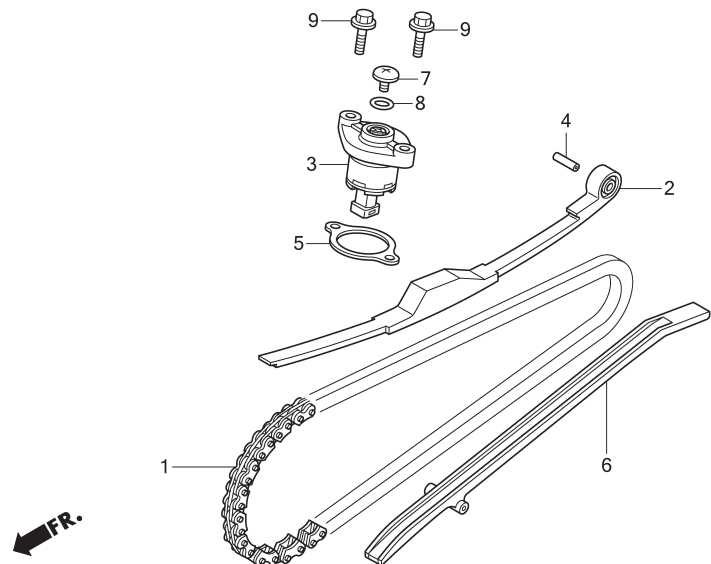
KWNVE0400

Ref No.	(Relative ref. Number) Description	F.R.T.	Ref No.	Part No.	Description	QTY	Notes
2	CAMSHAFT .....	4,6	1	12209-GB4-681	SEAL, VALVE STEM.....	2	
	.TERMASUK: Penyetelan klep		2	14100-KWN-900	CAMSHAFT COMP.....	1	
3	SPROCKET, CAM .....	3,6	3	14321-KWN-900	SPROCKET, CAM(34T).....	1	
4	(6)		4	14430-KWN-900	ARM COMP., IN. VALVE ROCKER.....	1	
	ARM, INTAKE VALVE ROCKER.....	4,5	5	14440-KWN-900	ARM COMP., EX. VALVE ROCKER.....	1	
	.TERMASUK: Penyetelan klep		6	14451-KWN-900	SHAFT, ROCKER ARM.....	2	
5	(6)		7	14711-KWN-900	VALVE, IN.....	1	
	ARM, EXHAUST VALVE ROCKER.....	4,5	8	14721-KWN-900	VALVE, EX.....	1	
	.TERMASUK: Penyetelan klep		9	14751-KWN-900	SPRING, VALVE.....	2	
	ARM, VALVE ROCKER:		10	14771-KWN-900	RETAINER, VALVE SPRING.....	2	
	UNTUK 1 KENDARAAN.....	4,5	11	14775-KWN-900	SEAT, VALVE SPRING.....	2	
	.TERMASUK: Penyetelan klep		12	14781-MA6-000	COTTER, VALVE.....	4	
7	N0 VALVE, INTAKE .....	4,8	13	90002-KWB-600	BOLT, FLANGE, 5X12.....	2	
	.TERMASUK: Skir klep		14	90012-KWB-600	SCREW, TAPPET ADJUSTING.....	2	
8	VALVE, EXHAUST(ONE) .....	4,8	15	90083-KVB-900	BOLT, SOCKET KNOCK, 5MM.....	2	
	.TERMASUK: Skir klep		16	90206-001-000	NUT, TAPPET ADJUSTING.....	2	
	P0 VALVE : UNTUK 1 KENDARAAN....	5,0					
	.TERMASUK: Skir klep						
9	(1,10,11,12)						
	P2 SPRING AND/OR STEM SEAL,						
	INTAKE VALVE(ONE) .....	4,6					
	P3 SPRING AND/OR STEM SEAL,						
	EXHAUST VALVE(ONE).....	4,6					
	Q2 SPRING AND/OR STEM SEAL,						
	VALVE :UNTUK 1 KENDARAAN.....	4,7					



# E - 5

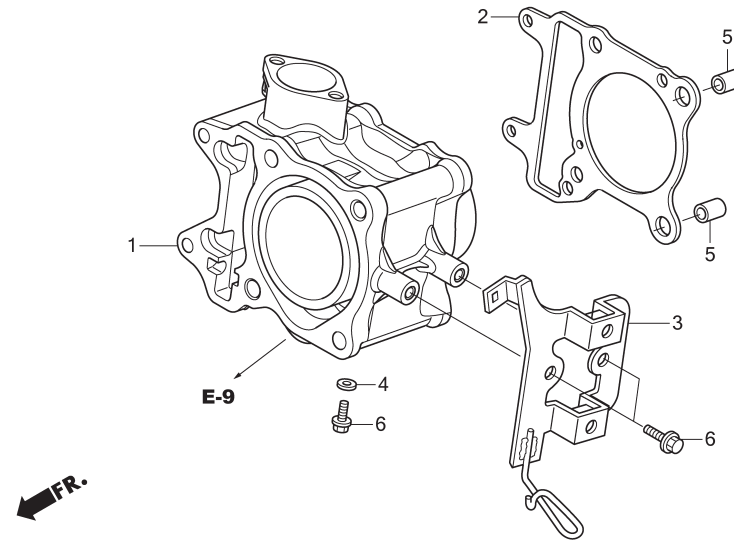
## Cam Chain / Tensioner



KWNVE0500

Ref No.	(Relative ref. Number) Description	F.R.T.	Ref No.	Part No.	Description	QTY	Notes
1	CHAIN, CAM .....	4,9	1	14401-KSS-931	CHAIN, CAM(92L).....	1	
2	TENSIONER, CAM CHAIN .....	4,9	2	14510-KWN-900	TENSIONER, CAM CHAIN.....	1	
3	(5) LIFTER, TENSIONER .....	1,1	3	14520-KVY-901	LIFTER ASSY., TENSIONER.....	1	
			4	14531-KWN-900	PIVOT, CAM CHAIN TENSIONER.....	1	
			5	14560-KCW-851	GASKET, TENSIONER LIFTER.....	1	
6	GUIDE, CAM CHAIN.....	4,4	6	14611-KWN-900	GUIDE, CAM CHAIN.....	1	
			7	90005-KY7-000	SCREW, PAN, 6X6.....	1	
			8	91306-MG3-000	O-RING, 1.5X9.5.....	1	
			9	95701-06022-00	BOLT, FLANGE, 6X22.....	2	

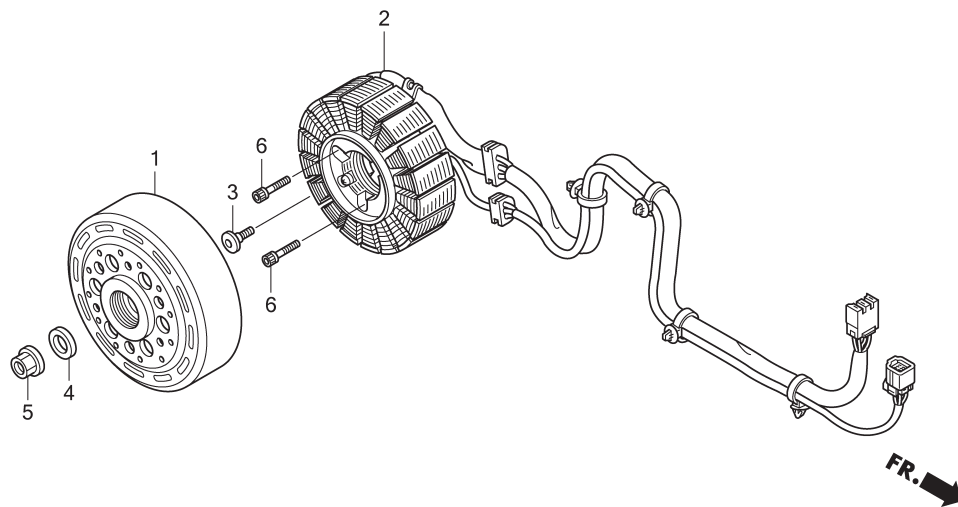
# E- 6 Cylinder



KWNVE0600

Ref No.	(Relative ref. Number) Description	F.R.T.	Ref No.	Part No.	Description	QTY	Notes
1	CYLINDER .....	4,8	1	12100-KWN-900	CYLINDER COMP.....	1	
2	GASKET, CYLINDER .....	4,7	2	12191-KWN-900	GASKET, CYLINDER.....	1	
3	STAY, IGNITION COIL .....	0,3	3	30515-KWN-900	STAY COMP., IGNITION COIL .....	1	
			4	90463-ML7-000	WASHER, SEALING, 6.5MM.....	1	
			5	94301-10160	DOWEL PIN, 10X16.....	2	
			6	95701-0601400	BOLT, FLANGE, 6X14.....	3	

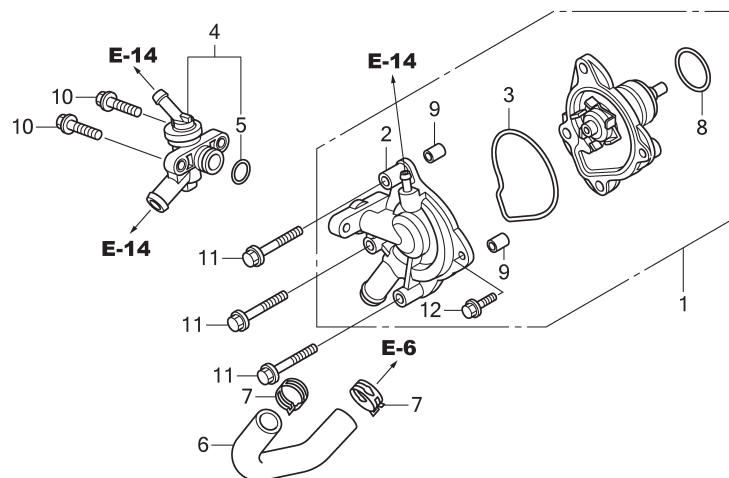
**E - 8**  
**Generator**



KWNVE0800

Ref No.	(Relative ref. Number) Description	F.R.T.	Ref No.	Part No.	Description	QTY	Notes
1	ROTOR OR FLYWHEEL .....	0,9	1	31210-KWN-901	FLYWHEEL COMP.....	1	
2	STATOR .....	2,4	2	31220-KWN-901	STATOR COMP.....	1	
			3	90001-KWR-000	BOLT, SOCKET, 6X18.....	1	
			4	90439-SB2-010	WASHER, SPECIAL, 24X12X2.3.....	1	
			5	94050-12000	NUT, FLANGE, 12MM.....	1	
			6	96700-0602500	BOLT, SOCKET, 6X25.....	3	

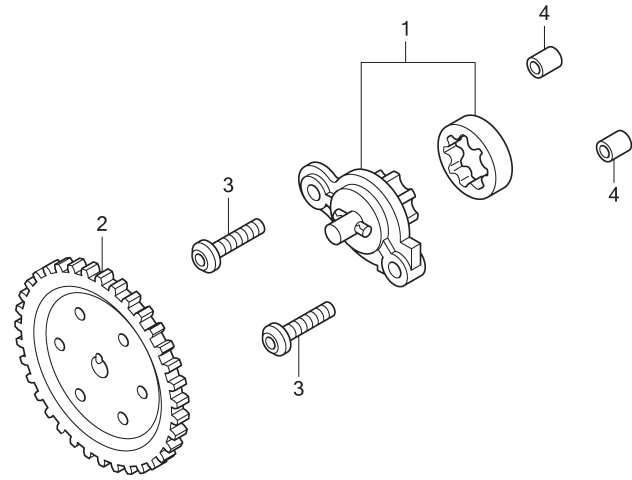
# E - 9 Water Pump



KWNV0900

Ref No.	(Relative ref. Number) Description	F.R.T.	Ref No.	Part No.	Description	QTY	Notes
1	PUMP ASSY., WATER.....	0,8	1	19200-KWN-900	PUMP ASSY., WATER.....	1	
2	COVER, WATER PUMP.....	0,8	2	19220-KWN-900	COVER COMP., WATER PUMP.....	1	
3	GASKET, WATER PUMP COVER .....	0,8	3	19226-KWN-900	GASKET, WATER PUMP COVER.....	1	
4	THERMOSTAT.....	0,8	4	19300-KWN-901	THERMOSTAT ASSY.....	1	
5			5	19381-KWN-900	O-RING.....	1	
6	HOSE C, WATER .....	0,5	6	19503-KWN-900	HOSE C, WATER.....	1	
			7	90701-KWN-901	CLAMP, WATER HOSE, 24MM.....	2	
			8	91302-KWN-900	O-RING, 34X2.....	1	
			9	94301-08100	DOWEL PIN, 8X10.....	2	
			10	95701-0602200	BOLT, FLANGE, 6X22.....	2	
			11	95701-0604000	BOLT, FLANGE, 6X40.....	3	
			12	96001-0601600	BOLT, FLANGE, 6X16.....	1	

# E - 11 Oil Pump



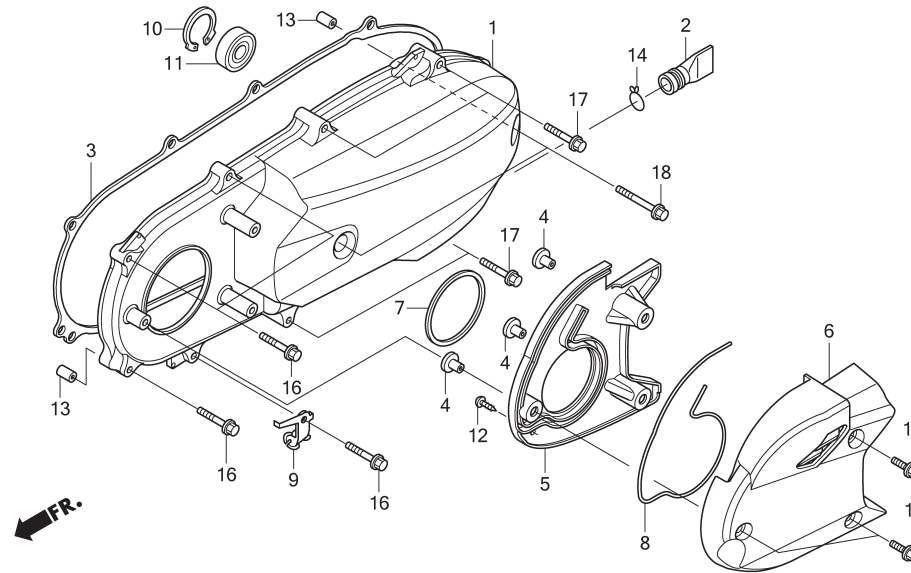
FR. →

KWNVE1100

Ref No.	(Relative ref. Number) Description	F.R.T.	Ref No.	Part No.	Description	QTY	Notes
1	PUMP ASSY., OIL .....	1,3	1	15010-KWN-900	PUMP SET, OIL.....	1	
2	GEAR, OIL PUMP DRIVEN .....	1,2	2	15133-KWN-900	GEAR, OIL PUMP DRIVEN(35T).....	1	
			3	90003-KWN-900	BOLT, SPECIAL, 6X23.5.....	2	
			4	94301-08100	DOWEL PIN, 8X10.....	2	

# E - 13

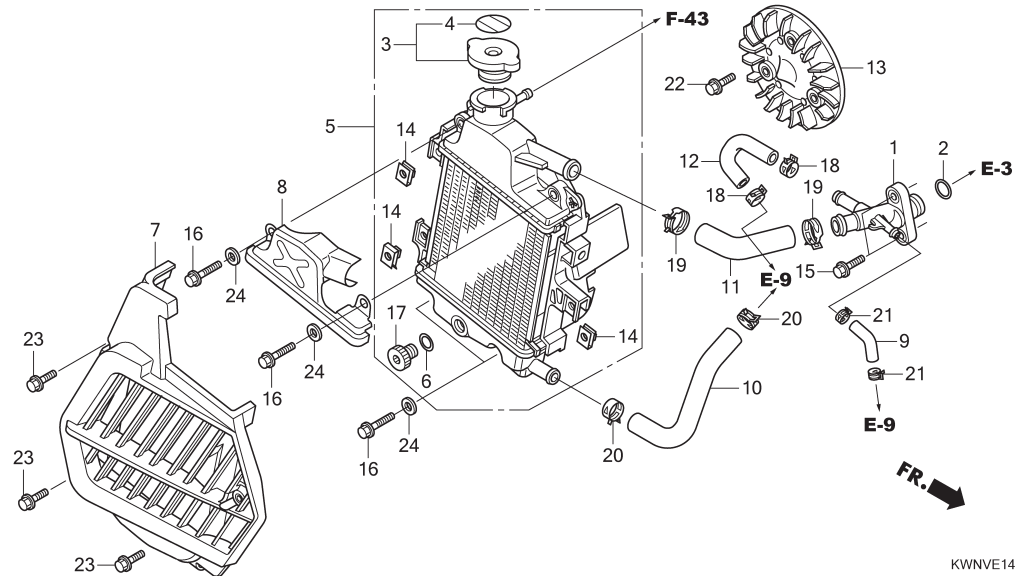
## Left Side Cover



KWNVE1300

Ref No.	(Relative ref. Number) Description	F.R.T.	Ref No.	Part No.	Description	QTY	Notes
1	COVER, CRANKCASE :LEFT .....	0,5	1	11340-KWN-900	COVER COMP., L. SIDE.....	1	
3	GASKET, CRANKCASE COVER :LEFT	0,3	2	11343-KVG-900	TUBE, DRAIN.....	1	
6	(5,7,8)		3	11395-KWN-900	GASKET, L. COVER.....	1	
	DUCT, BELT COVER .....	0,3	4	19416-KEY-900	COLLAR.....	3	
11	BEARING, DRIVESHAFT		5	19641-KWN-900	DUCT, L. COVER.....	1	
	:LEFT COVER SIDE.....	0,5	6	19642-KWN-900	CAP, L. COVER.....	1	
			7	19645-KWN-900	SEAL, BELT COVER DUCT.....	1	
			8	19649-KWN-900	SEAL, L. COVER DUCT.....	1	
			9	43455-KWN-900	CLAMPER B, RR. BRAKE CABLE.....	1	
			10	90652-KVB-900	CIRCLIP, INTERNAL, 32MM.....	1	
			11	91005-KVB-900	BEARING COMP., RADIAL BALL.....	1	
			12	93903-24480	SCREW, TAPPING, 4X16.....	1	
			13	94301-08140	DOWEL PIN, 8X14.....	2	
			14	95002-80000	CLIP, TUBE(C12).....	1	
			15	96001-06018-07	BOLT, FLANGE, 6X18.....	3	
			16	96001-0602800	BOLT, FLANGE, 6X28.....	4	
			17	96001-0604000	BOLT, FLANGE, 6X40.....	4	
			18	96001-0606500	BOLT, FLANGE, 6X65.....	2	

# E - 14 Radiator

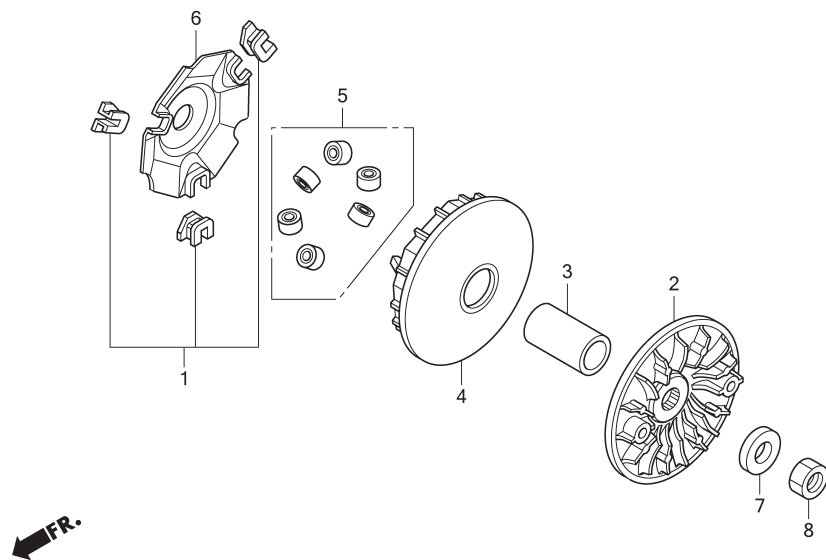


KWNVE1400

Ref No.	(Relative ref. Number) Description	F.R.T.	Ref No.	Part No.	Description	QTY	Notes
1	JOINT, 3WAY HOSE .....	1,4	1	12206-KWN-900	JOINT COMP., WATER HOSE.....	1	
3	CAP, RADIATOR.....	0,1	2	12207-KWN-900	O-RING, 15.4X2.....	1	
5	RADIATOR .....	0,6	3	19037-KVB-902	CAP COMP., RADIATOR.....	1	
7	COVER, RADIATOR .....	0,1	4	19046-KVB-902	LABEL, RADIATOR CAP.....	1	
9	TUBE, AIR BREATHER.....	1,1	5	19100-KWN-900	RADIATOR ASSY.....	1	
10	HOSE A, WATER.....	0,5	6	19109-GET-003	SEAL, DRAIN.....	1	
11	HOSE B, WATER.....	0,7	7	19150-KWN-900	COVER COMP., RADIATOR.....	1	
12	HOSE, WATER BYPASS.....	1,3	8	19161-KWN-900	COVER, RADIATOR TOP.....	1	
13	FAN, COOLING .....	0,6	9	19332-KWN-900	TUBE, AIR BREATHER.....	1	
			10	19501-KWN-900	HOSE A, WATER.....	1	
			11	19502-KWN-900	HOSE B, WATER.....	1	
			12	19504-KWN-900	HOSE, BYPASS.....	1	
			13	19510-KWN-900	FAN COMP., COOLING.....	1	
			14	84601-HA7-670	NUT, FENDER SETTING.....	3	
			15	90004-GHB-660	BOLT, FLANGE, 6X22.....	2	
			16	96001-06025-00	BOLT, FLANGE, 6X25.....	4	
			17	90103-GET-003	BOLT, DRAIN.....	1	
			18	90678-MR1-690	CLIP, HOSE.....	2	
			19	90701-KWN-901	CLAMP, WATER HOSE, 24MM.....	2	
			20	90701-MF5-003	CLAMP, WATER HOSE, 21MM.....	2	
			21	95002-41050-08	CLAMP, TUBE(D10.5).....	2	
			22	95701-06016-00	BOLT, FLANGE, 6X16.....	3	
			23	96001-06016-07	BOLT, FLANGE, 6X16.....	3	
			24	90583-KVB-900	WASHER, PLAIN, 6MM.....	4	

# E - 16

## Drive Face

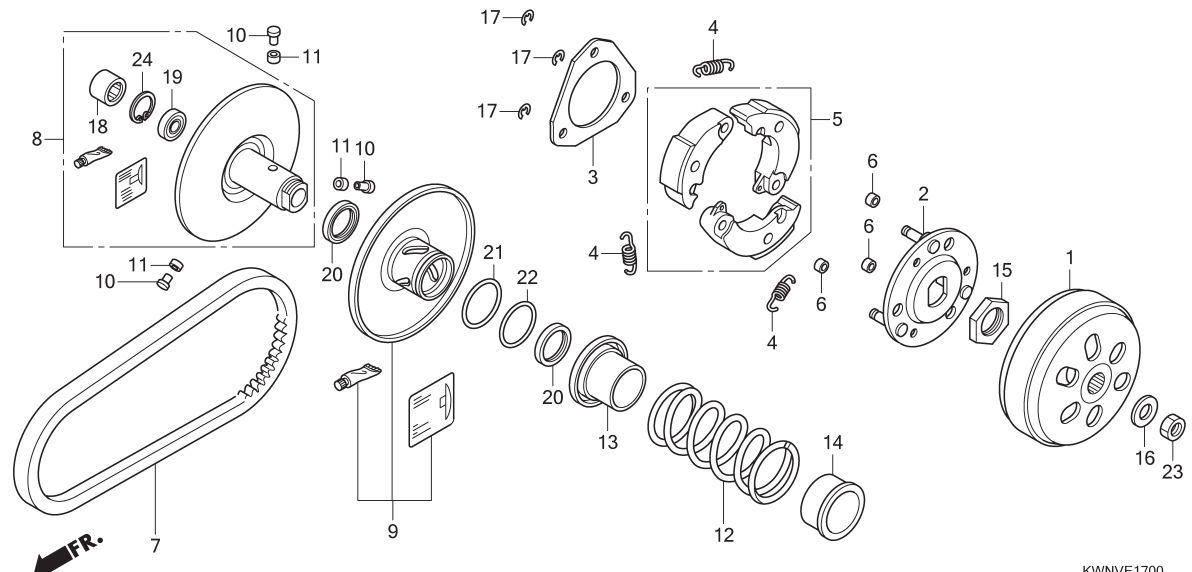


KWNVE1600

Ref No.	(Relative ref. Number) Description	F.R.T.	Ref No.	Part No.	Description	QTY	Notes
2	FACE, DRIVE .....	0,5	1	22011-KWN-900	PIECE SET, SLIDE.....	1	
4	(3) FACE, MOVABLE DRIVE .....	0,5	2	22102-KWN-900	FACE, DRIVE.....	1	
5	(1,6) ROLLER, WEIGHT.....	0,5	3	22105-KWN-900	BOSS, DRIVE FACE.....	1	
			4	22110-KWN-900	FACE COMP., MOVABLE DRIVE.....	1	
			5	22123-KWN-900	ROLLER SET, WEIGHT.....	1	
			6	22131-KWN-900	PLATE, RAMP.....	1	
			7	90401-KWN-900	WASHER, 15X29X7.....	1	
			8	94030-14200	NUT, HEX., 14MM.....	1	



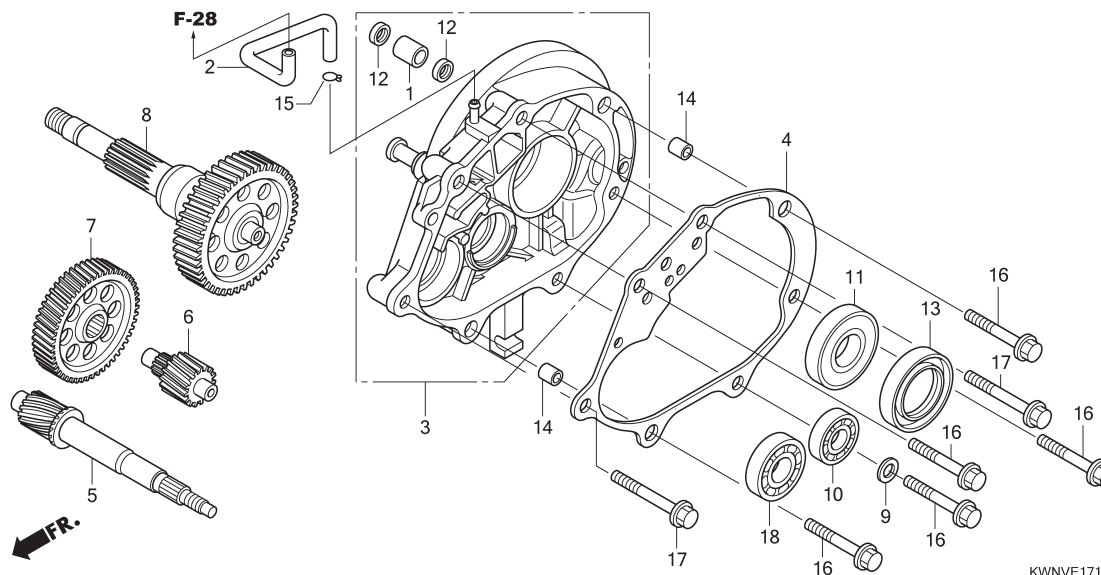
**E - 17**  
**Driven Face**



KWNVE1700

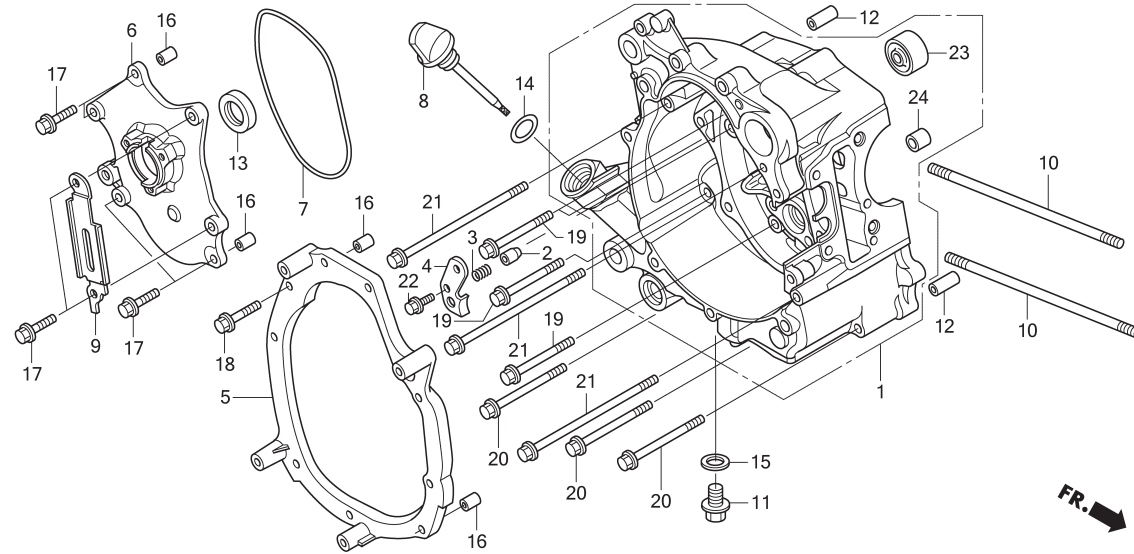
Ref No.	(Relative ref. Number) Description	F.R.T.	Ref No.	Part No.	Description	QTY	Notes
1	OUTER, CLUTCH.....	0,4	1	22100-KWN-900	OUTER COMP., CLUTCH.....	1	
5	(2,3,4,6) WEIGHT SET, CLUTCH .....	0,9	2	22350-KVB-900	PLATE COMP., DRIVE.....	1	
7	BELT, DRIVE .....	0,5	3	22361-KVB-900	PLATE, CLUTCH SIDE.....	1	
8	(10,11) FACE, DRIVEN.....	0,8	4	22401-KVB-900	SPRING, CLUTCH.....	3	
9	(20,21,22) FACE, MOVABLE DRIVEN.....	0,9	5	22535-KWN-900	WEIGHT SET, CLUTCH.....	1	
12	(13,14) SPRING, DRIVEN FACE .....	0,7	6	22804-GB2-000	RUBBER, CLUTCH DAMPER.....	3	
18	BEARING, DRIVEN FACE..... .Ganti 1 bearing tambahan .....	1,0 0,1	7	23100-KWN-901	BELT, DRIVE.....	1	
			8	23205-KWN-640	FACE SET, DRIVEN.....	1	
			9	23224-KWN-640	FACE SET, MOVABLE DRIVEN.....	1	
			10	23225-KSY-900	PIN, ROLLER GUIDE.....	3	
			11	23226-KVB-900	ROLLER, GUIDE.....	3	
			12	23233-KWN-900	SPRING, DRIVEN FACE.....	1	
			13	23237-KWN-900	COLLAR, SEAL.....	1	
			14	23238-KWN-900	COLLAR, SPRING.....	1	
			15	90202-KN7-670	NUT, SPECIAL, 30MM.....	1	
			16	90441-GY6-940	WASHER, 12.2X29X2.5.....	1	
			17	90605-166-720	CIRCLIP, 7MM.....	3	
			18	91001-KCW-003	BEARING, NEEDLE, 20X29X18.....	1	
				91109-KVY-901	BEARING, NEEDLE, 20X29X18.....	(1)	
			19	91002-GA7-701	BEARING, RADIAL BALL, 6902U.....	1	
				91009-KVY-961	BEARING, RADIAL BALL, 6902U.....	(1)	
			20	91211-KN7-671	SEAL, DRIVEN FACE, 34X41X4.....	2	
			21	91351-GR1-000	O-RING, 38.5X2.....	1	
			22	91351-642-000	O-RING, PINION CAP.....	1	
			23	94030-12200	NUT, HEX., 12MM.....	1	
			24	94520-28000	CIRCLIP, INTERNAL, 28MM.....	1	

# E - 17 - 10 Transmission



Ref No.	(Relative ref. Number) Description	F.R.T.	Ref No.	Part No.	Description	QTY	Notes
3	CASE, TRANSMISSION.....	1,3	1	11204-KGF-900	SLEEVE, RR. BRAKE CAM.....	1	
4	GASKET, TRANSMISSION CASE.....	0,9	2	11211-KWN-900	TUBE, MISSION BREATHER.....	1	
5	SHAFT, DRIVE.....	1,2	3	21200-KWN-900	CASE COMP., TRANSMISSION.....	1	
6	COUNTERSHAFT, TRANSMISSION....	0,9	4	21395-KWN-900	GASKET, TRANSMISSION CASE.....	1	
7	GEAR, COUNTER.....	0,9	5	23411-KWN-900	SHAFT, DRIVE(17T).....	1	
8	SHAFT, FINAL GEAR.....	0,9	6	23421-KWN-900	COUNTERSHAFT(13T).....	1	
10	BEARING, COUNTERSHAFT :RIGHT..	1,1	7	23422-KWN-900	GEAR, COUNTER(53T).....	1	
	BEARING, COUNTERSHAFT :BOTH...	1,2	8	23430-KWN-900	GEAR COMP., FINAL(47T).....	1	
11	BEARING, FINAL GEAR SHAFT		9	90495-MN5-000	WASHER, SEALING, 8MM.....	1	
	:RIGHT.....	1,1	10	91006-KWN-901	BEARING, RADIAL BALL, 6201.....	1	
	BEARING, FINAL GEAR SHAFT		11	91009-KWN-901	BEARING, RADIAL BALL, 6205 UU.....	1	
	:BOTH.....	1,2	12	91201-434-003	OIL SEAL, 14X20X3.....	2	
18	BEARING, DRIVESHAFT :RIGHT.....	1,1	13	91204-KWN-900	OIL SEAL, 34X52X7.....	1	
	BEARING, DRIVESHAFT :BOTH .....	1,3	14	94301-10120	DOWEL PIN, 10X12.....	2	
			15	95002-50000	CLIP, TUBE(C9).....	1	
			16	95701-0804500	BOLT, FLANGE, 8X45.....	5	
			17	95701-0805500	BOLT, FLANGE, 8X55.....	2	
			18	96100-6202000	BEARING, RADIAL BALL, 6202.....	1	

# E - 19 - 10 Right Crankcase

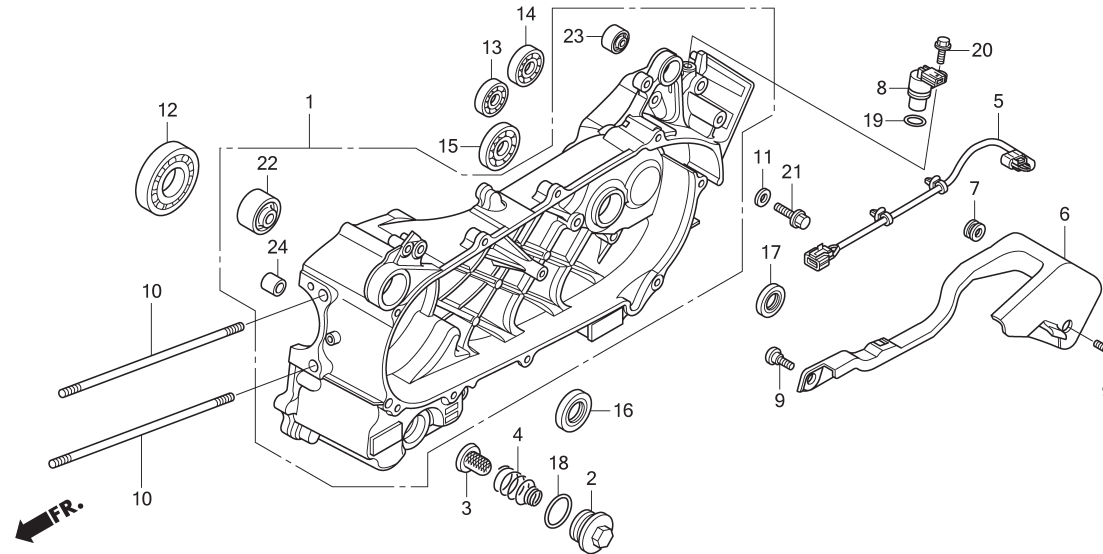


KWNVE1910

Ref No.	(Relative ref. Number) Description	F.R.T.	Ref No.	Part No.	Description	QTY	Notes
1	CRANKCASE :RIGHT	5,6	1	11100-KWN-900	CRANKCASE COMP., R.....	1	
	.TERMASUK: Pelepasan dan pemasangan mesin		2	11114-KWN-900	PLUG, BEARING PUSH.....	1	
			3	11116-KWN-900	SPRING, BEARING PUSH.....	1	
			4	11117-KWN-901	PLATE, BEARING PUSH.....	1	
	CRANKCASE :BOTH	6,7	5	11331-KWN-900	HOLDER, RADIATOR.....	1	
	.TERMASUK: Pelepasan dan pemasangan mesin		6	11361-KWN-900	BASE, STATOR.....	1	
			7	11363-KWN-900	GASKET, STATOR BASE.....	1	
5	HOLDER, RADIATOR	0,7	8	15651-KWN-900	GAUGE, OIL LEVEL.....	1	
6	BASE, STATOR	1,2	9	32961-KWN-900	CLAMPER, A.C. GENERATOR CORD.....	1	
7	O-RING, STATOR BASE	1,1	10	90031-KWN-900	BOLT A, STUD, 8X200.5.....	2	
13	OIL SEAL, CRANKSHAFT :RIGHT	1,2	11	90131-883-000	BOLT, DRAIN PLUG, 12X15.....	1	
	OIL SEAL, CRANKSHAFT :BOTH	5,9	12	90702-KWN-900	DOWEL PIN, SPECIAL, 6.3X10X30.....	2	
	.TERMASUK: Pelepasan dan pemasangan mesin		13	91201-KWN-901	OIL SEAL, 20.8X32X6.....	1	
			14	91307-035-000	O-RING, 18X3.....	1	
			15	94109-12000	WASHER, DRAIN PLUG, 12MM.....	1	
			16	94301-08100	DOWEL PIN, 8X10.....	4	
			17	95701-06025-00	BOLT, FLANGE, 6X25.....	6	
			18	95701-06028-00	BOLT, FLANGE, 6X28.....	9	
			19	95701-06065-00	BOLT, FLANGE, 6X65.....	4	
			20	95701-06080-00	BOLT, FLANGE, 6X80.....	3	
			21	95701-06130-00	BOLT, FLANGE, 6X130.....	3	
			22	96001-06016-00	BOLT, FLANGE, 6X16.....	1	
			23	11103-KVB-901	BUSH, ENGINE HANGER RUBBER.....	1	
			24	11205-GBC-300	BUSH, MAINSTAND.....	1	

# E - 19 - 20

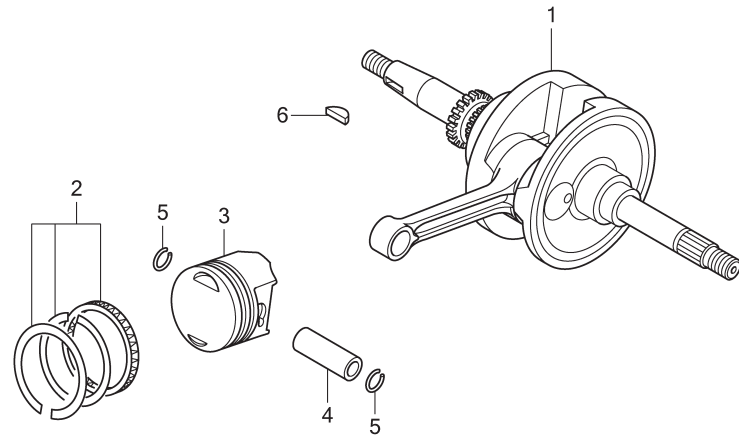
## Left Crankcase



KWNVE1920

Ref No.	(Relative ref. Number) Description	F.R.T.	Ref No.	Part No.	Description	QTY	Notes
1	CRANKCASE :LEFT .....	6,5	1	11200-KWN-900	CRANKCASE COMP., L.....	1	
	.TERMASUK: Pelepasan dan pemasangan mesin		2	12361-035-000	CAP, TAPPET ADJUSTING HOLE.....	1	
	CRANKCASE :BOTH .....	6,7	3	15421-KPL-900	SCREEN, OIL FILTER.....	1	
	.TERMASUK: Pelepasan dan pemasangan mesin		4	15426-KVB-900	SPRING, OIL FILTER SCREEN.....	1	
3	SCREEN, OIL FILTER .....	0,2	5	32105-KWN-900	SUB CORD, SPEED SENSOR.....	1	
5	(6) SUB CORD, SPEED SENSOR.....	1,1	6	32112-KWN-900	PROTECTOR, SPEED SENSOR.....	1	
8	SENSOR, WHEEL SPEED :REAR.....	1,2	7	32113-KWN-900	GROMMET, SPEED SENSOR.....	1	
12	BEARING, CRANKSHAFT :LEFT .....	5,8	8	37700-HP5-601	SENSOR ASSY., SPEED.....	1	
	.TERMASUK: Pelepasan dan pemasangan mesin		9	90001-KWR-000	BOLT, SOCKET, 6X18.....	2	
13	BEARING, COUNTERSHAFT :LEFT.....	1,1	10	90032-KWN-900	BOLT B, STUD, 8X206.....	2	
	BEARING, COUNTERSHAFT :BOTH ..	1,2	11	90495-MN5-000	WASHER, SEALING, 8MM.....	1	
14	BEARING, FINAL GEAR SHAFT :LEFT ....	1,1	12	91002-KWN-901	BEARING, RADIAL BALL, 6207.....	1	
	BEARING, FINAL GEAR SHAFT :BOTH.....	1,2	13	91005-KWN-901	BEARING, RADIAL BALL, 6301.....	1	
15	BEARING, DRIVESHAFT :LEFT.....	1,2	14	91008-KWN-901	BEARING, RADIAL BALL, 6302.....	1	
	BEARING, DRIVESHAFT :BOTH .....	1,3	15	91104-KN7-670	BEARING, RADIAL BALL, 6204.....	1	
16	OIL SEAL, CRANKSHAFT :LEFT .....	5,8	16	91202-KWN-901	OIL SEAL, 26X45X6.....	1	
	.TERMASUK: Pelepasan dan pemasangan mesin		17	91203-KWN-901	OIL SEAL, 20X32X6.....	1	
	OIL SEAL, CRANKSHAFT :BOTH .....	5,9	18	91302-001-020	O-RING, 30.8MM.....	1	
	.TERMASUK: Pelepasan dan pemasangan mesin		19	91303-KF0-003	O-RING, 14.8X2.4.....	1	
17	OIL SEAL, DRIVESHAFT.....	1,2	20	95701-0601600	BOLT, FLANGE, 6X16.....	1	
			21	95701-0801600	BOLT, FLANGE, 8X16.....	1	
			22	11103-KVB-901	BUSH, ENGINE HANGER RUBBER.....	1	
			23	11203-KVB-901	BUSH, RR. CUSHION UNDER RUBBER.....	1	
			24	11205-GBC-300	BUSH, MAINSTAND.....	1	

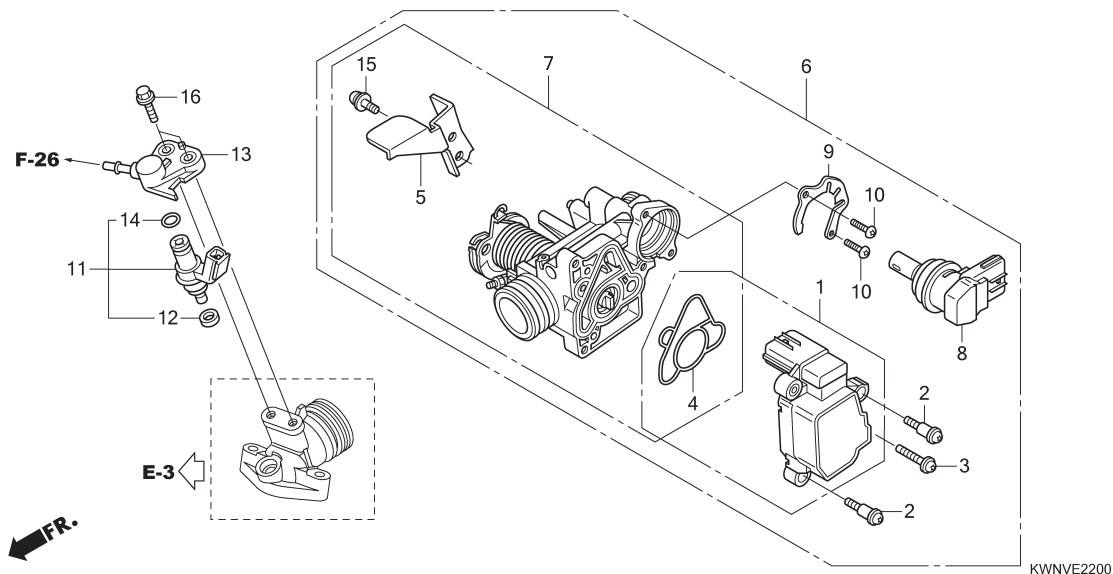
**E - 20**  
**Crankshaft/Piston**



KWNVE2000

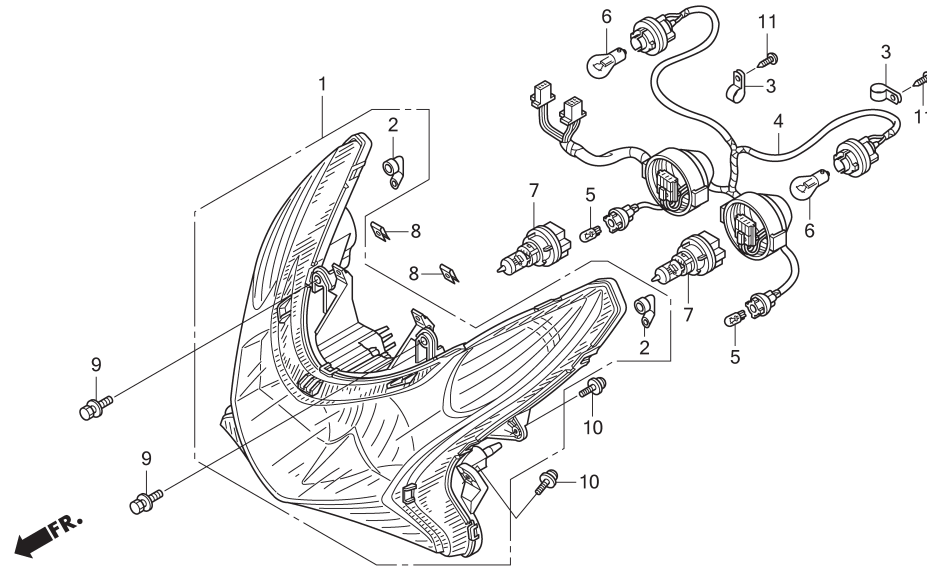
Ref No.	(Relative ref. Number) Description	F.R.T.	Ref No.	Part No.	Description	QTY	Notes
1	CRANKSHAFT .....	6,0	1	13000-KWN-900	CRANKSHAFT COMP.....	1	
	.TERMASUK: Pelepasan dan pemasangan mesin		2	13011-KWN-900	RING SET, PISTON(STD) .....	1	
				13021-KWN-900	RING SET, PISTON(0.25).....	(1)	
				13031-KWN-900	RING SET, PISTON(0.50).....	(1)	
				13041-KWN-900	RING SET, PISTON(0.75).....	(1)	
				13051-KWN-900	RING SET, PISTON(1.00).....	(1)	
3	(2,4,5) RING, PISTON AND/OR PISTON.....	4,8	3	13101-KWN-901	PISTON(STD).....	1	
				13102-KWN-902	PISTON(0.25).....	(1)	
				13103-KWN-902	PISTON(0.50).....	(1)	
				13104-KWN-902	PISTON(0.75).....	(1)	
				13105-KWN-902	PISTON(1.00).....	(1)	
			4	13111-KWN-900	PIN, PISTON.....	1	
			5	13115-GN5-910	CLIP, PISTON PIN, 13MM.....	2	
			6	90741-003-010	KEY, WOODRUFF, 4MM.....	1	

# E - 22 Throttle Body



Ref No.	(Relative ref. Number) Description	F.R.T.	Ref No.	Part No.	Description	QTY	Notes
1	SENSOR, THROTTLE .....	1,2	1	16060-GFZ-003	SENSOR SET.....	1	
6	BODY ASSY., THROTTLE .....	1,2	2	16081-KPH-701	SCREW, TORX, 5X8.7.....	2	
7	BODY, THROTTLE .....	1,3	3	16082-KPH-701	SCREW, TORX, 5X17.....	1	
8	VALVE, IDLE AIR CONTROL .....	1,0	4	16083-KTR-941	O-RING, THROTTLE BODY.....	1	
11	INJECTOR, FUEL.....	1,0	5	16169-GFM-901	PLATE, STAY.....	1	
			6	16400-KWN-902	THROTTLE BODY ASSY.(GQY0A B).....	1	
			7	16410-KWN-901	BODY SET.....	1	
			8	16430-GFM-902	VALVE ASSY., IDLE AIR CONTROL .....	1	
			9	16432-GFM-901	PLATE, IDLE AIR CONTROL VALVE.....	1	
			10	16433-HN8-A61	SCREW, TORX.....	2	
			11	16450-KWN-901	INJECTOR ASSY., FUEL.....	1	
			12	16472-KPH-701	RING, SEAL.....	1	
			13	17560-KWN-900	JOINT, INJECTOR.....	1	
			14	91301-KPH-701	O-RING, 7.3X2.2.....	1	
			15	93892-0501218	SCREW-WASHER, 5X12.....	1	
			16	95701-06022-00	BOLT, FLANGE, 6X22.....	2	

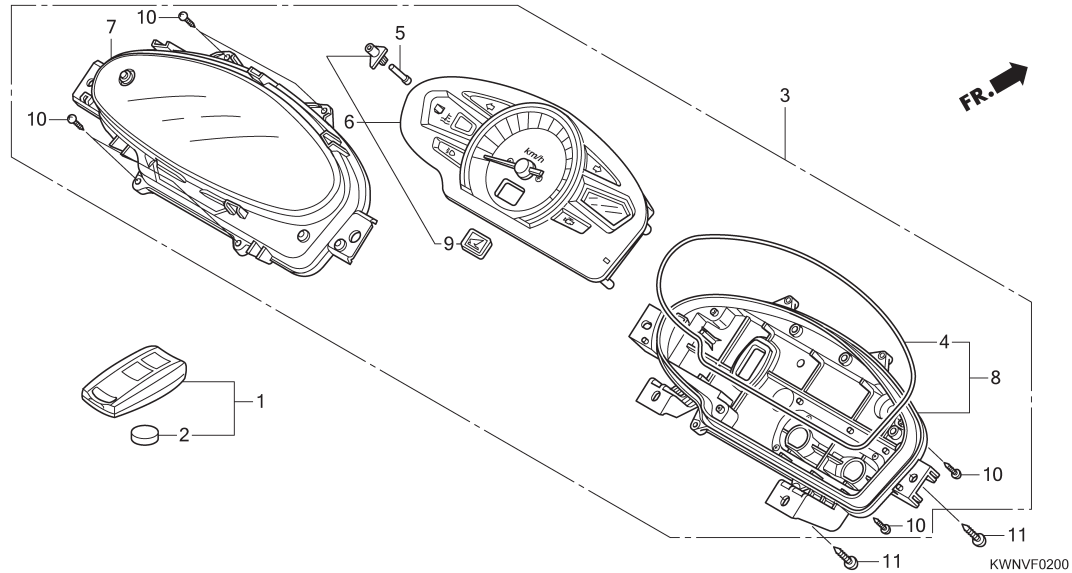
# F - 1 Headlight



KWNVF0100

Ref No.	(Relative ref. Number) Description	F.R.T.	Ref No.	Part No.	Description	QTY	Notes
1	HEADLIGHT UNIT .....	1,6	1	33110-KWN-701	HEADLIGHT UNIT .....	1	
4	SUB CORD, HEADLIGHT & WINKER .....	1,7	2	33113-KVB-T01	PIPE, CP .....	2	
5	BULB, POSITION LIGHT .....	0,1	3	33116-KWN-900	CORD, CLAMP.....	2	
	CATATAN: Waktu sama untuk 2 unit		4	33150-KWN-701	SOCKET ASSY., HEADLIGHT.....	1	
6	BULB, WINKER :FRONT .....	0,3	5	33301-SA0-741	BULB(12V 5W).....	2	
	CATATAN: Waktu sama untuk 2 unit		6	33301-S04-004	BULB, FR. TURN(12V 21W).....	2	
	BULB, WINKER :UNTUK 1 KENDARAAN.....	0,4	7	34901-GFM-971	BULB, HEADLIGHT(12V 35/30W).....	2	
7	BULB, HEADLIGHT :LEFT .....	0,1	8	90302-SA4-003	NUT, SPRING, 4MM.....	2	
	BULB, HEADLIGHT :RIGHT .....	0,1	9	93404-0601200	BOLT-WASHER, 6X12.....	2	
	BULB, HEADLIGHT :BOTH .....	0,1	10	93894-0501400	SCREW-WASHER, 5X14.....	4	
			11	93911-24310	SCREW, TAPPING, 4X12.....	2	

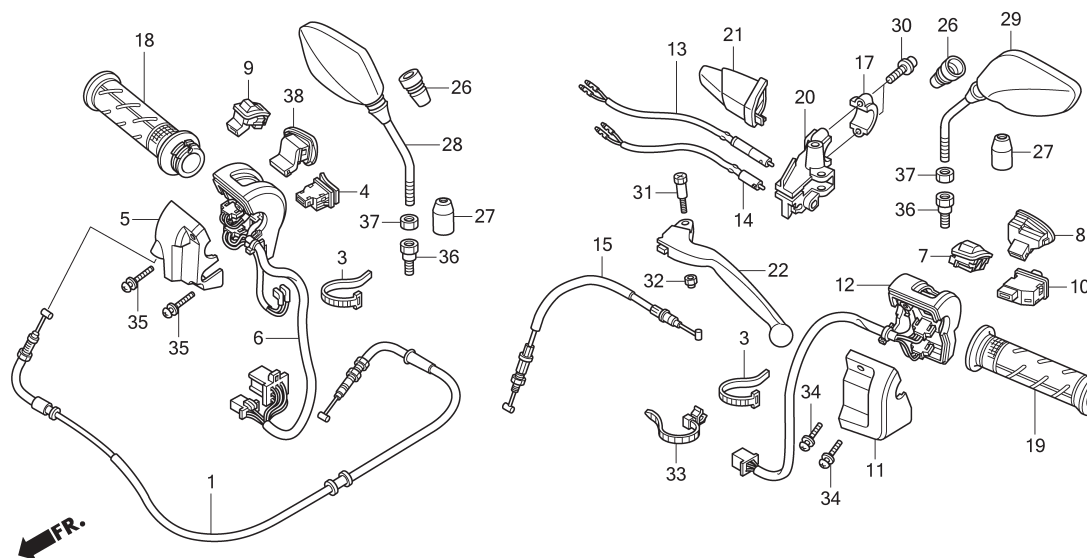
# F - 2 Meter



Ref No.	(Relative ref. Number) Description	F.R.T.	Ref No.	Part No.	Description	QTY	Notes
1	SWITCH, REMOTE CONTROL .....	0,4	1	36111-KWN-931	FOB ASSY., ALARM.....	1	
3	METER ASSY., COMBINATION .....	1,1	2	36418-KWN-931	BATTERY.....	1	
6	METER, COMBINATION .....	1,2	3	37200-KWN-931	SPEEDOMETER ASSY.....	1	
7	(4,5)		4	37202-KWN-901	PACKING.....	1	
	LENS, METER .....	1,0	5	37203-KWN-901	SHAFT, SWITCH.....	1	
8	CASE, METER .....	1,0	6	37210-KWN-931	METER COMP., COMBINATION.....	1	
			7	37211-KWN-901	LENS ASSY.....	1	
			8	37212-KWN-931	CASE ASSY.....	1	
			9	86150-KPG-901	EMBLEM, PRODUCT.....	1	
				86150-KPG-902	EMBLEM, PRODUCT.....	1	
			10	93903-22320	SCREW, TAPPING, 3X12.....	8	
			11	93903-35380	SCREW, TAPPING, 5X16.....	4	



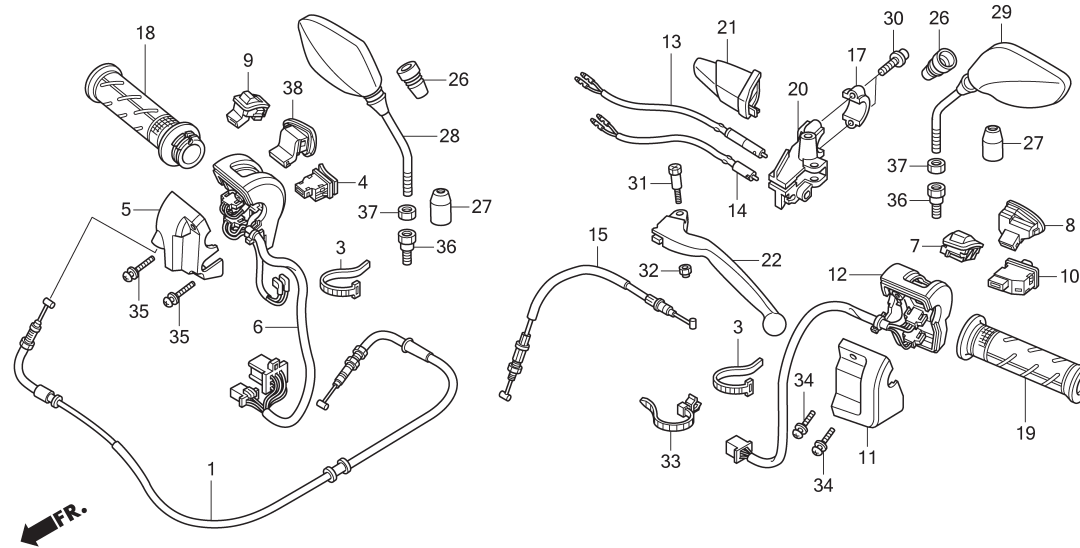
## F - 4 Handle Lever/ Switch/ Cable



KWNVF0400

Ref No.	(Relative ref. Number) Description	F.R.T.	Ref No.	Part No.	Description	QTY	Notes
1	CABLE, THROTTLE.....	1,1	1	17910-KWN-901	CABLE COMP., THROTTLE.....	1	
4	SWITCH, STARTER.....	0,3	3	32161-404-000	BAND B1, WIRE.....	2	
6	HOUSING, STARTER SWITCH .....	1,0	4	35160-KWW-711	SWITCH UNIT, STARTER.....	1	
7	SWITCH, DIMMER .....	0,3	5	35162-KWN-901	HOUSING, STARTER SWITCH RR.....	1	
8	SWITCH, HORN .....	0,3	6	35165-KWN-881	HOUSING COMP., STARTER SWITCH.....	1	
9	SWITCH, IDLE .....	0,3	7	35170-KWW-602	SWITCH UNIT, DIMMER.....	1	
10	SWITCH, WINKER .....	0,3	8	35180-KWW-601	SWITCH UNIT, HORN.....	1	
12	HOUSING, WINKER SWITCH .....	1,0	9	35190-KWN-901	SWITCH UNIT, IDLE.....	1	
13	SWITCH, LEFT START .....	0,9	10	35200-KWW-601	SWITCH UNIT, WINKER.....	1	
14	SWITCH, REAR STOP :LEVER SIDE..	0,9	11	35202-KWN-901	HOUSING, WINKER SWITCH RR.....	1	
	SWITCH, STOP :BOTH .....	1,0	12	35205-KWN-901	HOUSING COMP., WINKER SWITCH.....	1	
15	CABLE, REAR BRAKE FIRST .....	0,5	13	35340-KWN-931	SWITCH ASSY., STARTER.....	1	
18	GRIP, THROTTLE .....	0,2	14	35345-KWN-901	SWITCH ASSY., RR. STOP.....	1	
19	GRIP, HANDLE :LEFT .....	0,1	15	43440-KWN-931	CABLE COMP., RR. BRAKE FIRST.....	1	
20	BRACKET, HANDLE LEVER :LEFT .....	1,0	17	45517-166-006	HOLDER, MASTER CYLINDER.....	1	
22	LEVER, HANDLE :LEFT.....	0,1	18	53140-KWN-900	GRIP COMP., THROTTLE.....	1	
	LEVER, HANDLE :BOTH .....	0,2	19	53166-KWN-900	GRIP, L. HANDLE.....	1	
38	SWITCH, LIGHTING .....	0,3	20	53172-KWN-930	BRACKET, L. HANDLE LEVER.....	1	
			21	53177-KWN-900	BOOT, L. LEVER.....	1	
			22	53178-KWN-930	LEVER, L. STEERING HANDLE.....	1	
			26	88114-KWN-900	BOOT, MIRROR.....	2	
			27	88115-KWN-900	CAP, LOCK NUT.....	2	
			28	88210-KWN-900	MIRROR COMP., R.....	1	
			29	88220-KWN-900	MIRROR COMP., L.....	1	
			30	90101-KWN-900	BOLT, FLANGE SOCKET, 6X22.....	2	

# F - 4 Handle Lever/ Switch/ Cable

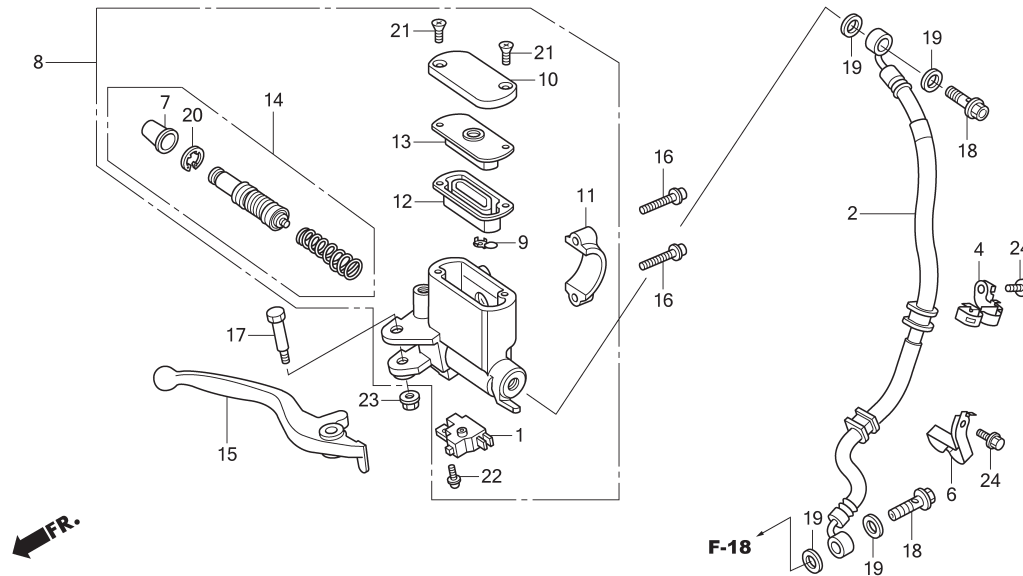


KWNVF0400

Ref No.	(Relative ref. Number) Description	F.R.T.	Ref No.	Part No.	Description	QTY	Notes
			31	90115-KWN-900	SCREW,HANDLE LEVER PIVOT.....	1	
			32	90302-435-761	NUT, HEX., 5MM.....	1	
			33	90672-SA0-003	STRAP, CABLE, 118MM(BLACK).....	1	
			34	93892-05020-07	SCREW-WASHER, 5X20.....	2	
			35	93892-05025-07	SCREW-WASHER, 5X25.....	2	
			36	90103-KWN-901	BOLT, ADAPTER, 10MM.....	2	
			37	90302-KWN-901	NUT, HEX., 10MM.....	2	
			38	35150-KWW-A01	SWITCH UNIT, LIGHTING.....	1	

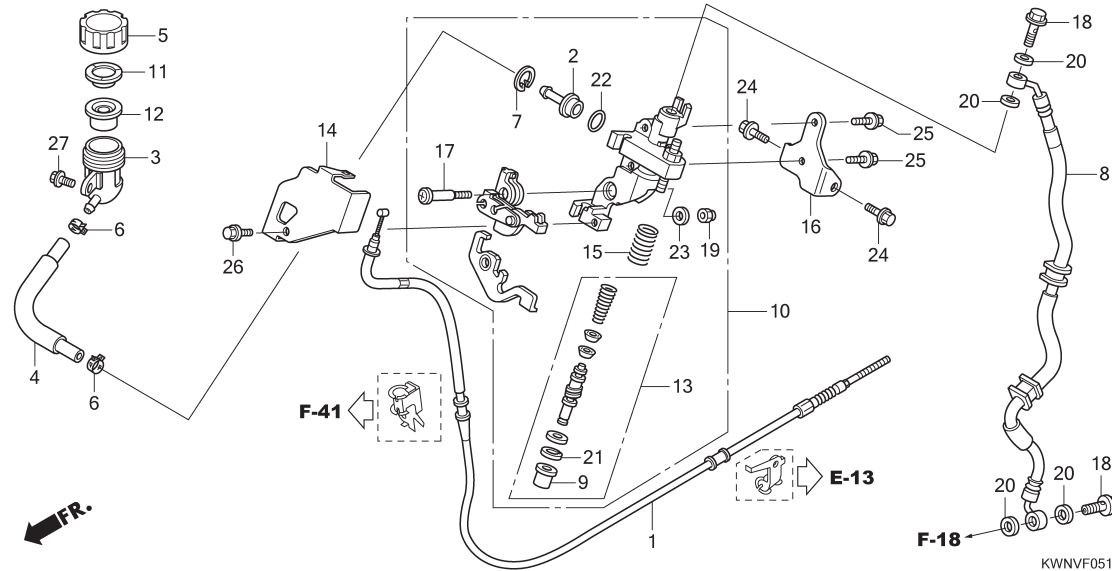
# F - 5

## Fr. Brake Master Cylinder



Ref No.	(Relative ref. Number) Description	F.R.T.	Ref No.	Part No.	Description	QTY	Notes
1	SWITCH, FRONT STOP .....	0,1	1	35340-KGH-901	SWITCH ASSY., FR. STOP.....	1	
	SWITCH, STOP :BOTH .....	1,0	2	45126-KWN-931	HOSE COMP., FR. BRAKE.....	1	
2	HOSE, FRONT BRAKE .....	1,1	4	45155-KWN-930	CLAMPER A, BRAKE HOSE.....	1	
	.TERMASUK: Pengeluaran minyak rem		6	45157-KWN-930	CLAMPER B, BRAKE HOSE.....	1	
8	CYLINDER, FRONT BRAKE MASTER .....	0,4	7	45504-410-003	BOOT COMP.....	1	
	.TERMASUK: Pengeluaran minyak rem		8	45510-KWN-901	CYLINDER SUB ASSY., FR. BRAKE .....	1	
			9	45512-MA6-006	PROTECTOR.....	1	
			10	45513-GW0-911	CAP, MASTER CYLINDER.....	1	
12	DIAPHRAGM, FRONT BRAKE MASTER CYLINDER .....	0,1	11	45517-166-006	HOLDER, MASTER CYLINDER.....	1	
14	PISTON SET, FRONT BRAKE MASTER.....	0,4	12	45520-GW0-911	DIAPHRAGM.....	1	
	.TERMASUK: Pengeluaran minyak rem		13	45521-GW0-911	PLATE, DIAPHRAGM.....	1	
			14	45530-471-831	CYLINDER SET, MASTER.....	1	
15	LEVER, HANDLE :RIGHT .....	0,1	15	53175-KWN-900	LEVER, R. STEERING HANDLE.....	1	
	LEVER, HANDLE :BOTH .....	0,2	16	90101-KWN-900	BOLT, FLANGE SOCKET, 6X22.....	2	
			17	90114-KGH-900	BOLT, HANDLE LEVER PIVOT.....	1	
			18	90145-KPH-B30	BOLT, OIL, 10X22.....	2	
			19	90545-300-000	WASHER, OIL BOLT.....	4	
			20	90651-MA5-671	CIRCLIP.....	1	
			21	93600-040121G	SCREW, FLAT, 4X12.....	2	
			22	93893-0401217	SCREW-WASHER, 4X12.....	1	
			23	94050-06000	NUT, FLANGE, 6MM.....	1	
			24	95701-06012-00	BOLT, FLANGE, 6X12.....	2	

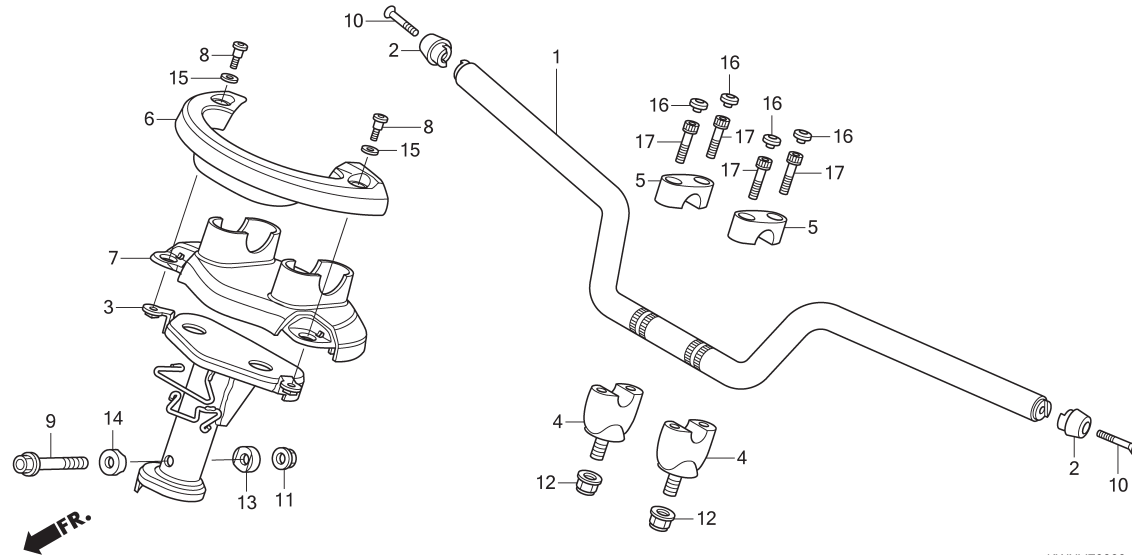
# F - 5 -10 Brake Master Cylinder



Ref No.	(Relative ref. Number) Description	F.R.T.	Ref No.	Part No.	Description	QTY	Notes
1	CABLE, REAR BRAKE SECOND.....	1,2	1	43450-KWN-931	CABLE COMP., RR. BRAKE SECOND.....	1	
3	CUP, CBS MASTER CYLINDER OIL..	0,4	2	43503-KZ3-B01	CONNECTOR.....	1	
	.TERMASUK: Pengeluaran minyak rem		3	43511-KS6-702	CUP COMP., MASTER CYLINDER OIL.....	1	
4	HOSE, CBS MASTER CYLINDER		4	43512-KWN-931	HOSE COMP., MASTER CYLINDER.....	1	
	OIL CUP.....	0,5	5	43513-KWN-931	CAP, MASTER CYLINDER.....	1	
	.TERMASUK: Pengeluaran minyak rem		6	43514-KS6-701	CLAMP, MASTER CYLINDER OIL.....	2	
8	HOSE, COMBI BRAKE.....	1,1	7	43517-KS6-701	CIRCLIP, RR. MASTER CYLINDER.....	1	
	.TERMASUK: Pengeluaran minyak rem		8	45127-KWN-931	HOSE COMP., CBS.....	1	
10	PISTON SET, CBS MASTER.....	1,5	9	45504-410-003	BOOT COMP.....	1	
	.TERMASUK: Pengeluaran minyak rem		10	45510-KWN-305	CYLINDER SUB ASSY., MASTER.....	1	
12	DIAPHRAGM, CBS BRAKE MASTER		11	45518-GM9-711	PLATE, DIAPHRAGM.....	1	
	CYLINDER.....	0,3	12	45520-GM9-711	DIAPHRAGM.....	1	
13	CYLINDER, CBS MASTER.....	1,3	13	45530-KVY-911	CYLINDER SET, MASTER.....	1	
	.TERMASUK: Pengeluaran minyak rem		14	47602-KWN-931	COVER, MASTER CYLINDER.....	1	
14	COVER, CBS MASTER CYLINDER...	0,2	15	47604-KWN-931	SPRING, DELAY.....	1	
			16	50320-KWN-931	STAY, MASTER CYLINDER.....	1	
			17	90114-GEV-712	BOLT, PIVOT.....	1	
			18	90145-KPH-B30	BOLT, OIL, 10X22.....	2	
			19	90301-GEV-711	NUT, U, 6MM.....	1	
			20	90545-300-000	WASHER, OIL BOLT.....	4	
			21	90651-MA5-671	CIRCLIP.....	1	
			22	91212-422-006	O-RING, 14.8X2.4.....	1	
			23	94101-06000	WASHER, PLAIN, 6MM.....	1	
			24	95701-06016-00	BOLT, FLANGE, 6X16.....	2	
			25	95701-06016-08	BOLT, FLANGE, 6X16.....	2	
			26	96001-06012-00	BOLT, FLANGE, 6X12.....	1	
			27	96001-06014-00	BOLT, FLANGE, 6X14.....	1	

# F - 9

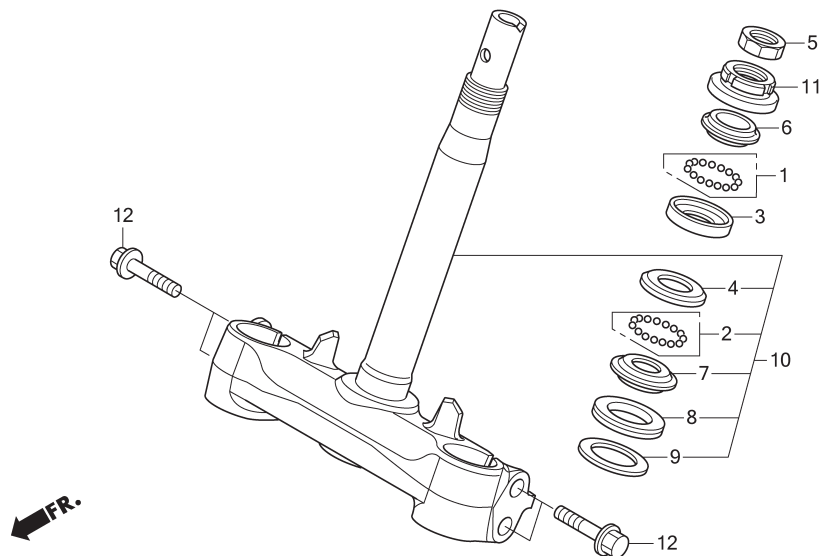
## Handle Pipe / Handle Cover



KWNVF0900

Ref No.	(Relative ref. Number) Description	F.R.T.	Ref No.	Part No.	Description	QTY	Notes
1	PIPE, STEERING HANDLE .....	0,4	1	53100-KWN-900	PIPE COMP., STEERING HANDLE.....	1	
2	WEIGHT, HANDLE :LEFT .....	0,1	2	53102-KVB-T00	WEIGHT A, HANDLE.....	2	
	WEIGHT, HANDLE :RIGHT .....	0,1	3	53110-KWN-900	POST COMP., HANDLE.....	1	
	WEIGHT, HANDLE :BOTH .....	0,1	4	53130-KWN-900	HOLDER, HANDLE UNDER.....	2	
3	POST, HANDLE .....	1,3	5	53131-KR8-000	HOLDER, HANDLE PIPE UPPER.....	2	
4	HOLDER, HANDLE :LOWER .....	0,2	6	53205-KWN-900	COVER, FR. HANDLE.....	1	
	.Penggantian 1 handle holder		7	53206-KWN-900	COVER, RR. HANDLE.....	1	
	tambahan.....	0,1	8	90107-MM5-000	SCREW, PAN, 6X17.....	2	
6	COVER, HANDLE :FRONT .....	0,1	9	90120-HC4-000	BOLT, FLANGE, 10X50.....	1	
7	COVER, HANDLE :REAR .....	0,2	10	90191-KWB-600	SCREW, OVAL, 6X45.....	2	
	COVER, HANDLE :BOTH .....	0,2	11	90212-671-005	NUT, SELF-LOCK, 10MM.....	1	
			12	90304-GE8-003	NUT, U, 10MM.....	2	
			13	90501-KPH-880	COLLAR A, HANDLE SETTING.....	1	
			14	90505-KPH-880	COLLAR B, HANDLE SETTING.....	1	
			15	90507-921-000	WASHER, NYLON, 8MM.....	2	
			16	91455-KEA-000	CAP, SOCKET BOLT, 8MM.....	4	
			17	96600-08032-00	BOLT, SOCKET, 8X32.....	4	

# F - 10 Steering Stem

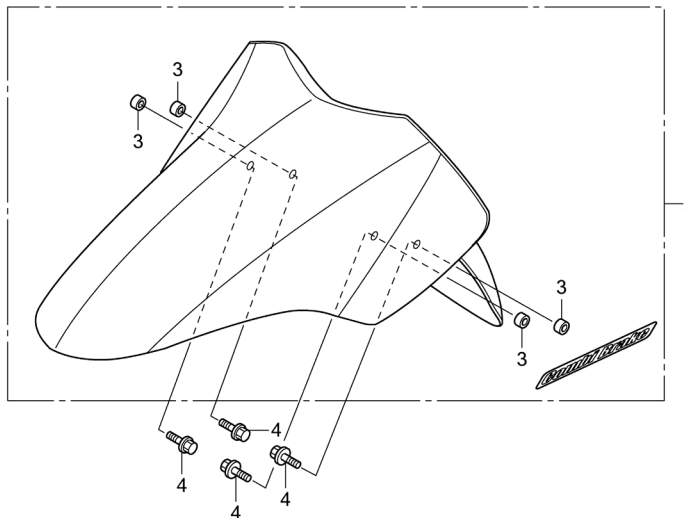


KWNVF1000

Ref No.	(Relative ref. Number) Description	F.R.T.	Ref No.	Part No.	Description	QTY	Notes
3	RACE, STEERING BALL :UPPER .....	2,2	1	06530-GBG-B20	BALL SET, STEEL, #6X23.....	1	
4	RACE, STEERING BALL :LOWER ...	2,4	2	06531-GBG-B20	BALL SET, STEEL, #6X29.....	1	
5	RACE, STEERING BALL :BOTH .....	2,4	3	50301-GN5-901	RACE, STEERING TOP BALL.....	1	
6	RACE, STEERING TOP CONE .....	2,2	4	50302-GN5-900	RACE, STEERING BOTTOM BALL.....	1	
7	(8,9) RACE, STEERING BOTTOM CONE...	2,4	5	50306-GN5-900	NUT, STEERING STEM LOCK.....	1	
10	STEM OR SHAFT ASSY., STEERING	2,2	6	53211-GN5-900	RACE, STEERING TOP CONE.....	1	
11	THREAD, STEERING HEAD TOP .....	2,0	7	53212-GN5-900	RACE, STEERING BOTTOM CONE.....	1	
			8	53214-GN5-900	DUST SEAL, STEERING HEAD.....	1	
			9	53215-GN5-900	WASHER, STEERING HEAD DUST.....	1	
			10	53219-KWN-900	STEM SUB ASSY., STEERING.....	1	
			11	53220-GN5-850	THREAD COMP., STEERING HEAD.....	1	
			12	95801-10040-08	BOLT, FLANGE, 10X40.....	4	

# F - 11

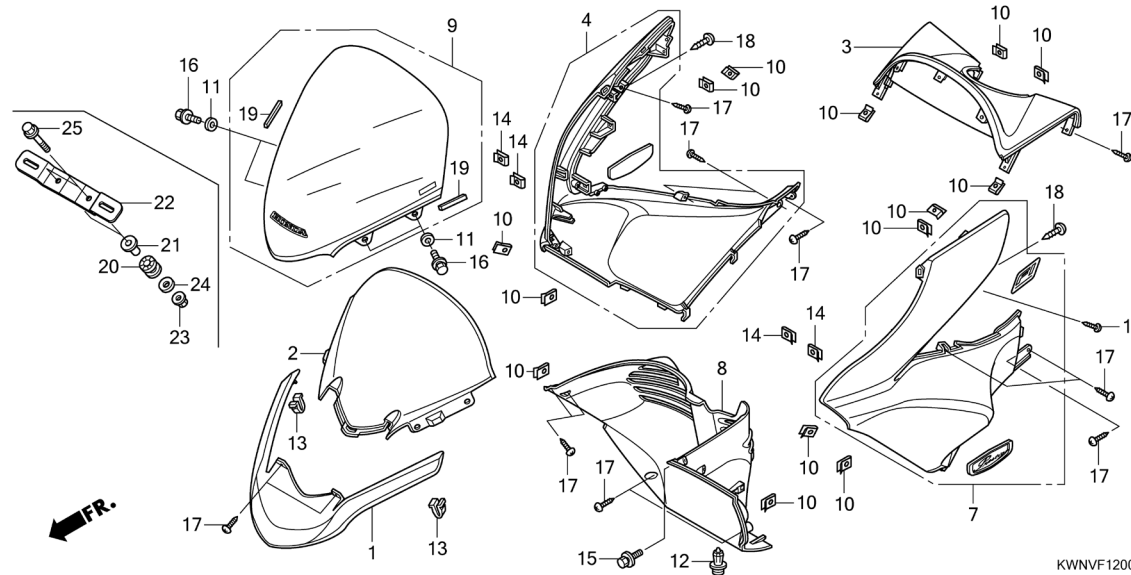
## Front Fender



KWNVF1100

Ref No.	(Relative ref. Number) Description	F.R.T.	Ref No.	Part No.	Description	QTY	Notes
1	(2) FENDER, FRONT .....	0,2	2	61110-KWN-930ZD	FENDER SET, FR.(WL)		
					*NH-A14M* ..... SEAL SILVER METALLIC.....	1	
				61110-KWN-930ZE	*NH-A35M* ..... ASTEROID BLACK METALLIC.....	1	
				61110-KWN-930ZF	*YR-301M* ..... GLAMOUR GOLD METALLIC.....	1	
			3	61112-KVG-900	COLLAR, FR. FENDER.....	4	
			4	95701-0601600	BOLT, FLANGE, 6X16.....	4	

# F - 12 Front Cover

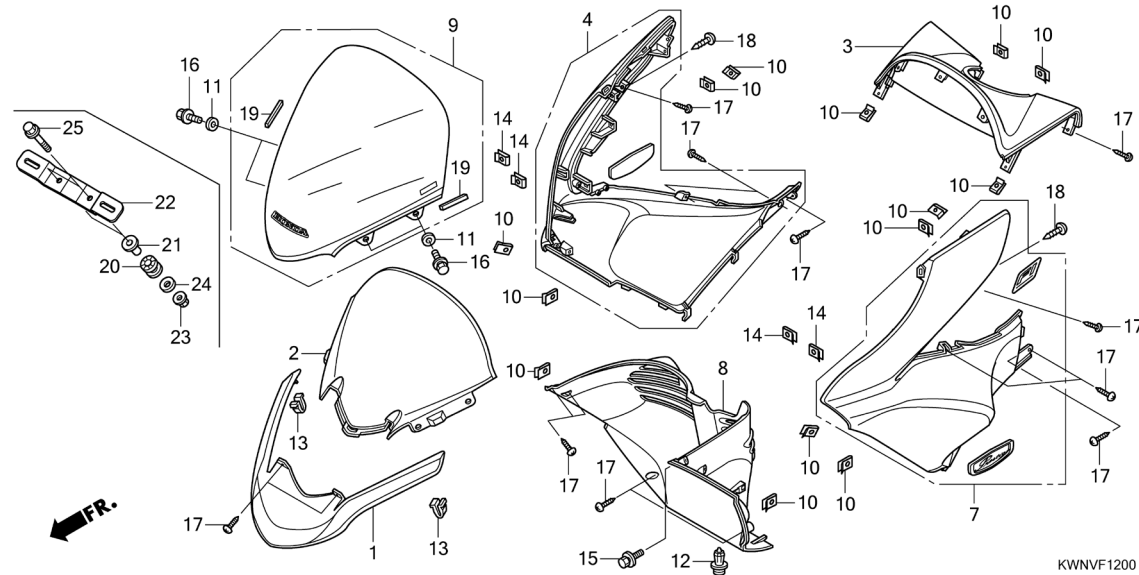


KWNVF1200

Ref No.	(Relative ref. Number) Description	F.R.T.	Ref No.	Part No.	Description	QTY	Notes
1	GARNISH, WINDSCREEN .....	0,1	1	64305-KWN-930	GRILL, FR.....	1	
2	PANEL, METER .....	0,2	2	64336-KWN-900ZA	PANEL, FR. METER *NH1* ... BLACK.....	1	
3	PANEL, METER :REAR .....	0,9	3	64337-KWN-900ZA	PANEL, RR. METER		
4	COVER, FRONT :RIGHT .....	1,2		64337-KWN-900ZD	*NH-A35M* ..... ASTEROID BLACK METALLIC.....	1	
				64337-KWN-900ZE	*NH-A14M* ..... SEAL SILVER METALLIC.....	1	
7	COVER, FRONT :LEFT .....	1,2		*YR-301M* ..... GLAMOUR GOLD METALLIC.....	1		
	COVER, FRONT :BOTH .....	1,4	4	64500-KWN-930ZA	COVER SET, R. FR.(WL)		
8	COVER, FRONT LOWER .....	1,5		64500-KWN-930ZD	*NH-A35M* ..... ASTEROID BLACK METALLIC.....	1	
9	VISOR, METER .....	0,2		64500-KWN-930ZE	*NH-A14M* ..... SEAL SILVER METALLIC.....	1	
				64500-KWN-930ZE	*YR-301M* ..... GLAMOUR GOLD METALLIC.....	1	
			7	64510-KWN-930ZA	COVER SET, L. FR.(WL)		
				64510-KWN-930ZD	*NH-A35M* ..... ASTEROID BLACK METALLIC.....	1	
				64510-KWN-930ZE	*NH-A14M* ..... SEAL SILVER METALLIC.....	1	
				64510-KWN-930ZE	*YR-301M* ..... GLAMOUR GOLD METALLIC.....	1	
			8	64520-KWN-900ZA	COVER, FR. LOWER *NH1* ... BLACK.....	1	
			9	67100-KWN-880ZA	VISOR SET, METER(WL) *TYPE1*.....	1	
			10	90302-SA4-003	NUT, SPRING, 4MM.....	14	
			11	90504-KWN-900	WASHER, 9.5X18.....	4	
			12	90601-PV3-003	CLIP, AIR INTAKE DUCT PUSH.....	1	
			13	90666-SDA-A01	CLIP, SNAP FITTING.....	2	
			14	90677-KAN-T00	NUT, CLIP, 5MM.....	4	
			15	93404-0601207	BOLT-WASHER, 6X12.....	1	
			16	93414-06012-07	BOLT-WASHER, 6X12.....	4	
			17	93903-34480	SCREW, TAPPING, 4X16.....	18	
			18	93903-35380	SCREW, TAPPING, 5X16.....	2	
			19	80109-KWN-700	SPONGE, RUBBER.....	2	
			20	33705-KPG-T00	RUBBER, TAILLIGHT MOUNTING .....	2	



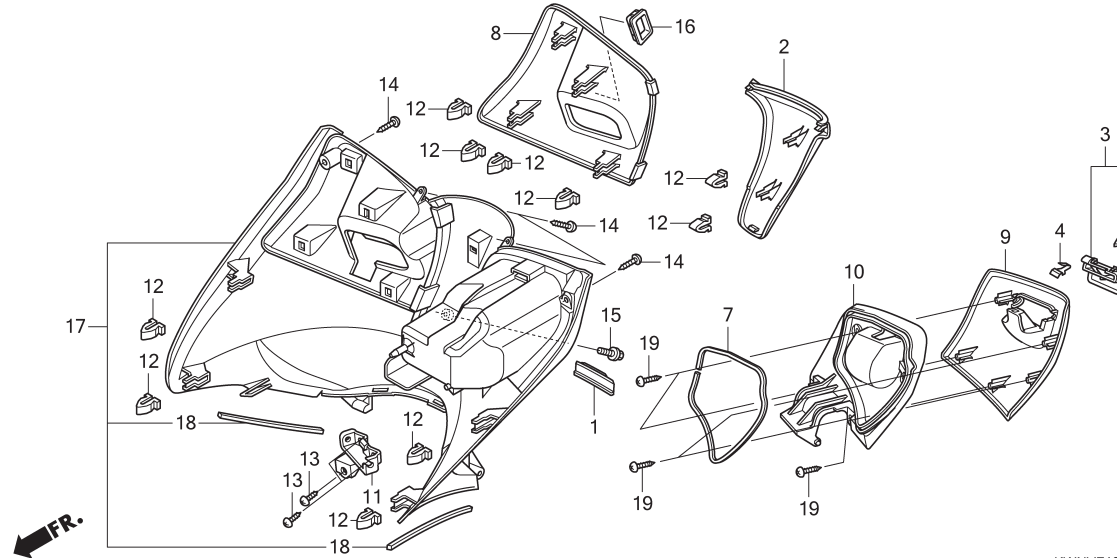
# F - 12 Front Cover



KWNVF1200

Ref (Relative ref. Number) No. Description	F.R.T.	Ref No.	Part No.	Description	QTY	Notes
		21	61104-428-000	COLLAR, FR. FENDER.....	2	
		22	64303-KWN-880	STAY, FR. NUMBER PLATE.....	1	
		23	94050-06070	NUT, FLANGE, 6MM.....	2	
		24	94103-06700	WASHER, PLAIN, 6MM.....	2	
		25	95701-06025-07	BOLT, FLANGE, 6X25.....	2	

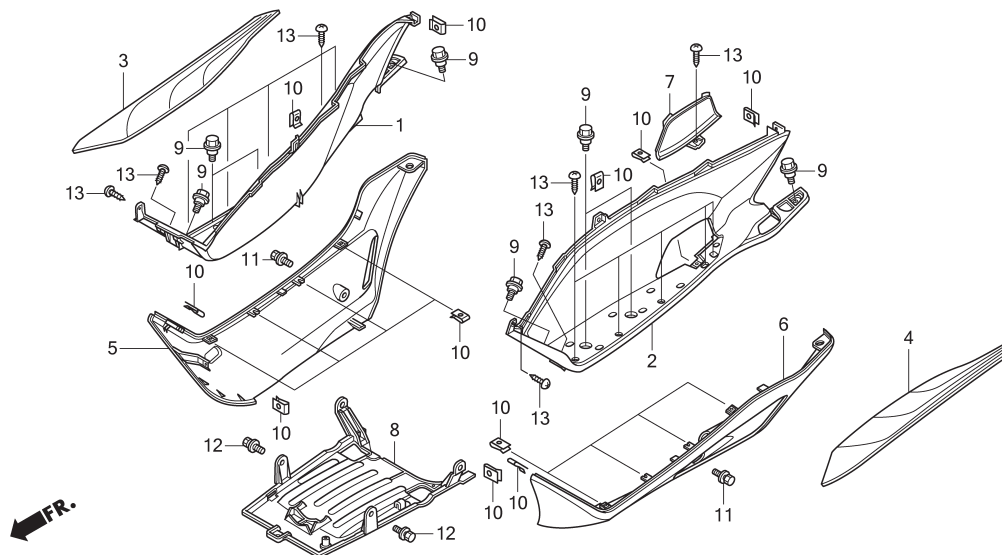
# F - 13 Inner Cover



KWNVF1300

Ref No.	(Relative ref. Number) Description	F.R.T.	Ref No.	Part No.	Description	QTY	Notes
2	PANEL, INNER COVER .....	0,1	1	64255-KWN-900	STOPPER, L. POCKET .....	1	
8	LID, INNER MAINTENANCE .....	0,2	2	64338-KWN-900ZA	COVER, METER PANEL		
10	(3,9)			64338-KWN-900ZD	*NH-A35M* ..... ASTEROID BLACK METALLIC.....	1	
	LID, INNER BOX .....	0,7		64338-KWN-900ZE	*NH-A14M* ..... SEAL SILVER METALLIC.....	1	
				77500-KWN-900ZA	*YR-301M* ..... GLAMOUR GOLD METALLIC.....	1	
			3	77500-KWN-900ZA	LOCK SET, DOCUMENT		
					*YR286R*..... CASTAGNA BROWN R .....	1	
			4	77504-SJ6-013	SPRING, GLOVE BOX.....	1	
			5	77505-KWN-900	RUBBER, DOCUMENT LOCK.....	1	
			7	81132-KWN-900	SEAL, POCKET LID.....	1	
			8	81138-KWN-930ZA	LID, R .INNER MAINTENANCE		
					*YR286R*..... CASTAGNA BROWN R .....	1	
			9	81141-KWN-900ZA	LID, L. INNER POCKET		
					*YR286R*..... CASTAGNA BROWN R .....	1	
			10	81143-KWN-900	HINGE, INNER POCKET.....	1	
			11	81145-KWN-900	BASE, L. INNER LID.....	1	
			12	90666-SDA-A01	CLIP, SNAP FITTING(PO) .....	10	
			13	93903-34310	SCREW, TAPPING, 4X12.....	3	
			14	93903-34480	SCREW, TAPPING, 4X16.....	4	
			15	95701-0601200	BOLT, FLANGE, 6X12.....	1	
			16	81139-KWN-930	COVER, R. MAINTENANCE LID.....	1	
			17	81130-KWN-900ZB	COVER SET, INNER		
					*YR286R*..... CASTAGNA BROWN R .....	1	
			18	81133-KWN-900	SEAL, INNER COVER.....	2	
			19	93903-34380	SCREW, TAPPING, 4X12.....	5	

# F - 14 Floor Panel

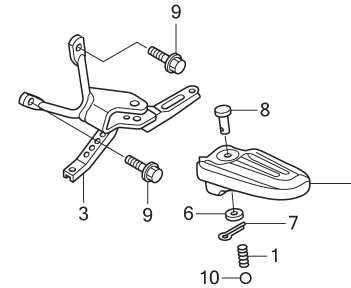
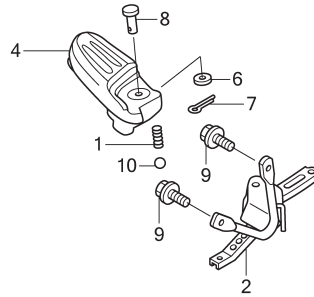


KWNVF1400

Ref No.	(Relative ref. Number) Description	F.R.T.	Ref No.	Part No.	Description	QTY	Notes
1	STEP, FLOOR :RIGHT .....	1,5	1	64311-KWN-900ZA	STEP, R. FLOOR		
2	STEP, FLOOR :LEFT .....	1,5			*YR286R*..... CASTAGNA BROWN R .....	1	
	STEP, FLOOR :BOTH .....	2,0	2	64321-KWN-900ZA	STEP, L. FLOOR		
3	MAT, FLOOR :RIGHT .....	0,1			*YR286R*..... CASTAGNA BROWN R .....	1	
4	MAT, FLOOR :LEFT .....	0,1	3	64325-KWN-900	MAT, R. FLOOR.....	1	
	MAT, FLOOR :BOTH .....	0,1	4	64326-KWN-900	MAT, L. FLOOR.....	1	
5	SKIRT, FLOOR :RIGHT .....	0,2	5	64431-KWN-900ZA	COVER, R. SIDE		
					*NH-A35M* ..... ASTEROID BLACK METALLIC...	1	
6	SKIRT, FLOOR :LEFT .....	0,2		64431-KWN-900ZD	*NH-A14M* ..... SEAL SILVER METALLIC.....	1	
	SKIRT, FLOOR :BOTH .....	0,4		64431-KWN-900ZE	*YR-301M* ..... GLAMOUR GOLD METALLIC ...	1	
7	COVER, MAINTENANCE .....	0,1					
8	COVER, UNDER .....	0,4	6	64432-KWN-900ZA	COVER, L. SIDE		
					*NH-A35M* ..... ASTEROID BLACK METALLIC...	1	
				64432-KWN-900ZD	*NH-A14M* ..... SEAL SILVER METALLIC.....	1	
				64432-KWN-900ZE	*YR-301M* ..... GLAMOUR GOLD METALLIC....	1	
			7	64434-KWN-900ZA	LID, PLUG MAINTENANCE		
					*YR286R*..... CASTAGNA BROWN R .....	1	
			8	64530-KWN-900	COVER, UNDER.....	1	
			9	90116-KVB-900	BOLT, FLANGE, 6MM.....	8	
			10	90302-SA4-003	NUT, SPRING, 4MM.....	17	
			11	93404-0601207	BOLT-WASHER, 6X12.....	2	
			12	93404-0601200	BOLT-WASHER, 6X12.....	2	
			13	93903-34480	SCREW, TAPPING, 4X16.....	15	

# F - 14 - 10

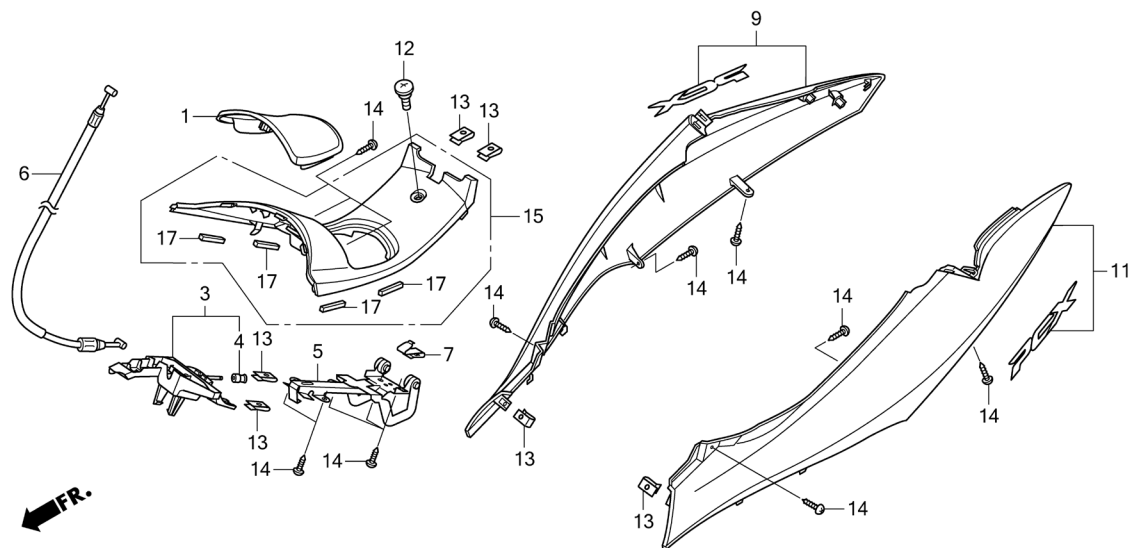
## Step



KWNVF1410

Ref No.	(Relative ref. Number) Description	F.R.T.	Ref No.	Part No.	Description	QTY	Notes
2	BRACKET, PILLION STEP :RIGHT .....	1,6	1	28333-300-000	SPRING, KICK STARTER STOPPER.....	2	
			2	50715-KWN-900	BRACKET COMP., R. PILLION STEP.....	1	
3	BRACKET, PILLION STEP :LEFT.....	1,6	3	50716-KWN-900	BRACKET COMP., L. PILLION STEP.....	1	
	BRACKET, PILLION STEP :BOTH .....	2,2	4	50720-KWN-900	ARM, R. PILLION STEP.....	1	
4	(1,8,10)		5	50730-KWN-900	ARM, L. PILLION STEP.....	1	
	BAR, PILLION STEP :RIGHT. ....	1,6	6	94101-06000	WASHER, PLAIN, 6MM.....	2	
5	(1,8,10)		7	94201-16120	PIN, SPLIT, 1.6X12.....	2	
	BAR, PILLION STEP :LEFT.....	1,6	8	95015-81000	PIN A, PILLION STEP.....	2	
	BAR, PILLION STEP :BOTH .....	2,2	9	95701-0802000	BOLT, FLANGE, 8X20.....	4	
			10	96211-08000	BALL, STEEL, #8(1/4).....	2	

# F - 15 Body Cover

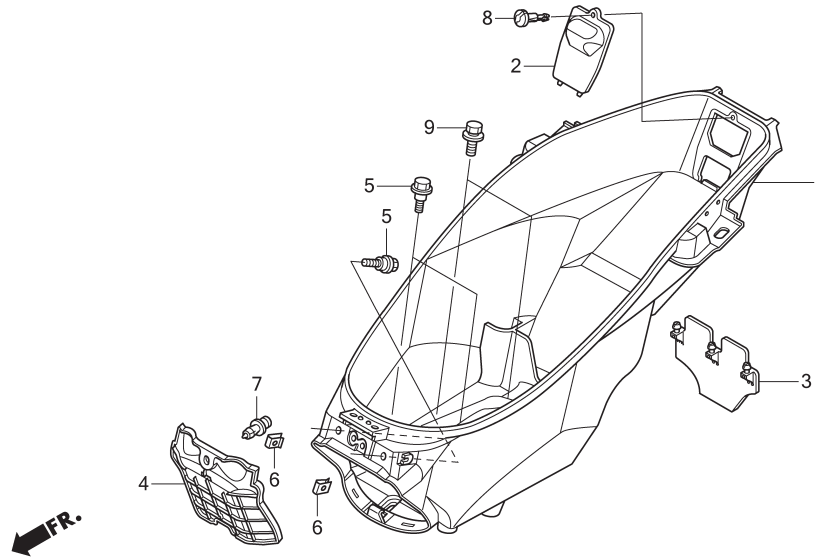


KWNVF1500

Ref No.	(Relative ref. Number) Description	F.R.T.	Ref No.	Part No.	Description	QTY	Notes
1	LID, FUEL .....	0,1	1	64405-KWN-900ZA	LID, FUEL		
3	LOCK, FUEL LID .....	0,7			*YR286R* ..... CASTAGNA BROWN R .....	1	
5	HINGE, FUEL LID.....	0,4	3	64440-KWN-901	PIN ASSY., FUEL LID LOCK.....	1	
6	CABLE, FUEL LID .....	0,7	4	64443-KVG-900	CAP, FUEL LID LOCK.....	1	
9 (8)	COVER, BODY :RIGHT.....	0,8	5	64450-KWN-900	HINGE ASSY., FUEL LID.....	1	
11 (10)	COVER, BODY :LEFT .....	0,8	6	64455-KWN-901	CABLE, FUEL LID.....	1	
	COVER, BODY :BOTH.....	0,8	7	74494-S84-A01	SPRING, FUEL LID OPEN.....	1	
15	COVER, CENTER .....	0,4	9	83550-KWN-900ZA	COVER SET, R. BODY(WL)		
					*NH-A35M* ..... ASTEROID BLACK METALLIC...	1	
				83550-KWN-900ZF	*NH-A14M* ..... SEAL SILVER METALLIC.....	1	
				83550-KWN-900ZG	*YR-301M* ..... GLAMOUR GOLD METALLIC....	1	
			11	83650-KWN-900ZA	COVER SET, L. BODY(WL)		
					*NH-A35M* ..... ASTEROID BLACK METALLIC...	1	
				83650-KWN-900ZF	*NH-A14M* ..... SEAL SILVER METALLIC.....	1	
				83650-KWN-900ZG	*YR-301M* ..... GLAMOUR GOLD METALLIC....	1	
			12	90104-KZ3-B00	SCREW, SPECIAL, 5MM.....	1	
			13	90302-SA4-003	NUT, SPRING, 4MM.....	6	
			14	93903-34480	SCREW, TAPPING, 4X16.....	13	
			15	64400-KWN-900ZB	COVER SET, CENTER		
					*YR286R* ..... CASTAGNA BROWN R .....	1	
			17	64412-KWN-900	SEAL B, CENTER COVER.....	4	

# F - 16

## Luggage Box

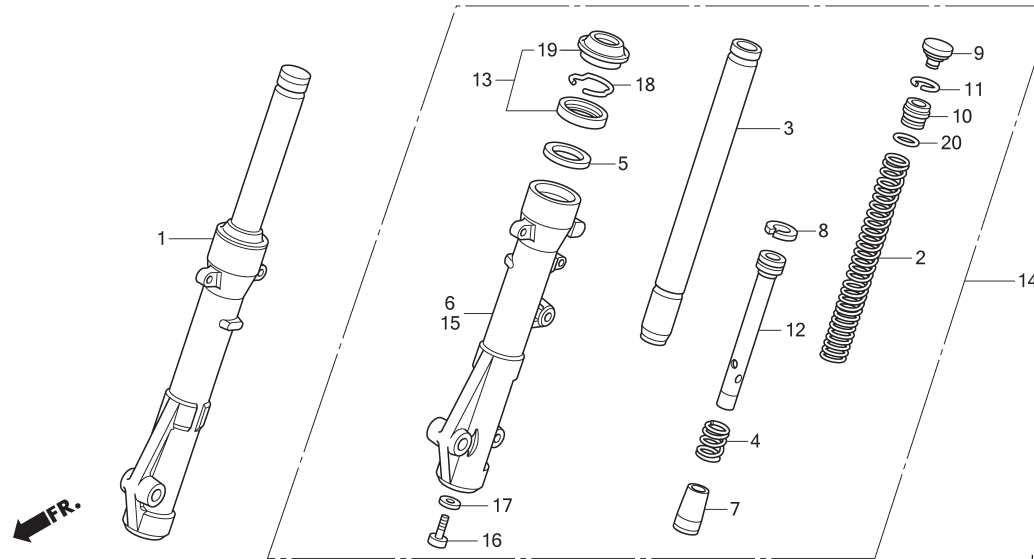


KWNVF1600

Ref No.	(Relative ref. Number) Description	F.R.T.	Ref No.	Part No.	Description	QTY	Notes
1	BOX, LUGGAGE .....	0,9	1	81250-KWN-900	BOX, LUGGAGE.....	1	
4	COVER, BATTERY .....	0,1	2	81253-KWN-900	LID, LUGGAGE BOX.....	1	
			3	81265-KWN-900	GUARD, RR. SPLASH.....	1	
			4	81290-KWN-900	COVER, BATTERY.....	1	
			5	90111-187-000	BOLT, FLANGE, 6MM.....	4	
			6	90302-SA4-003	NUT, SPRING, 4MM.....	2	
			7	90634-KPG-900	CLIP, BATTERY COVER.....	1	
			8	90683-GAZ-003	CLIP, TRIM.....	1	
			9	93404-0601200	BOLT-WASHER, 6X12.....	2	

# F - 17

## Front Fork

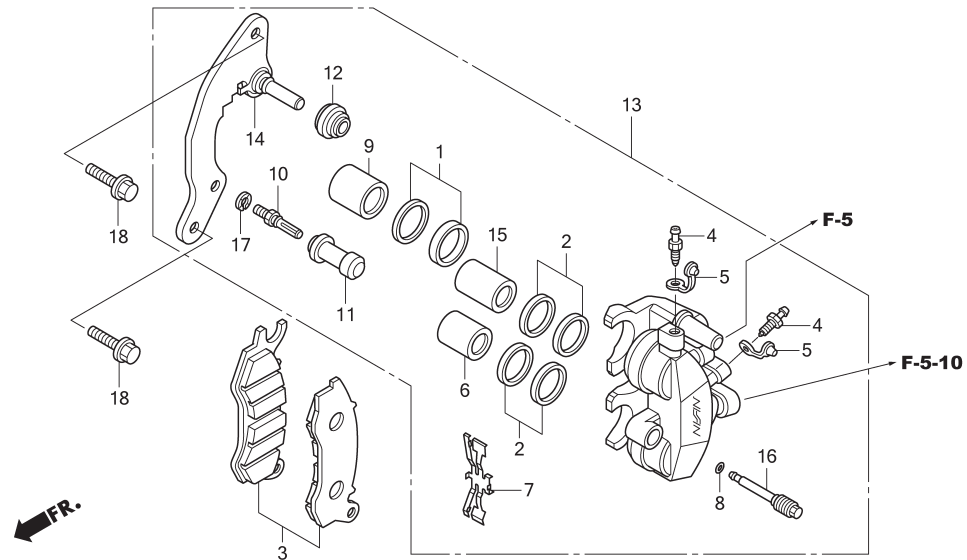


KWNVF1700

Ref No.	(Relative ref. Number) Description	F.R.T.	Ref No.	Part No.	Description	QTY	Notes
1	FORK ASSY., FRONT :RIGHT .....	0,4	1	51400-KWN-901	FORK ASSY., R. FR.....	1	
2	SPRING, FRONT FORK :LEFT .....	0,6	2	51401-KWN-901	SPRING, FR. FORK.....	2	
	SPRING, FRONT FORK :RIGHT .....	0,6	3	51410-KWN-901	PIPE COMP., FR. FORK.....	2	
	SPRING, FRONT FORK :BOTH .....	0,9	4	51412-GC4-003	SPRING, FR. CUSHION REBOUND.....	2	
3	(4,7,8,12)		5	51412-KK4-003	RING, BACK UP.....	2	
	PIPE, FRONT FORK :LEFT .....	0,7	6	51420-KWN-901	CASE COMP., R. FR. BOTTOM.....	1	
	PIPE, FRONT FORK :RIGHT .....	0,7	7	51432-KM7-910	PIECE, OIL LOCK.....	2	
	PIPE, FRONT FORK :BOTH .....	1,1	8	51437-GS3-003	RING, PISTON.....	2	
			9	51449-GBY-631	CAP, FORK PIPE.....	2	
6	CASE, BOTTOM :RIGHT .....	0,8	10	51454-GBY-631	SEAT, SPRING UPPER.....	2	
13	SEAL SET, FRONT FORK :LEFT .....	0,8	11	51456-355-003	RING, SUPPORT.....	2	
	SEAL SET, FRONT FORK :RIGHT .....	0,8	12	51470-KWN-901	PIPE, SEAT.....	2	
	SEAL SET, FRONT FORK :BOTH .....	1,3	13	51490-KRM-852	SEAL SET, FR. FORK.....	2	
14	FORK ASSY., FRONT :LEFT .....	0,4	14	51500-KWN-901	FORK ASSY., L. FR.....	1	
	FORK ASSY., FRONT :BOTH .....	0,5	15	51520-KWN-901	CASE COMP., L. FR. BOTTOM.....	1	
15	CASE, BOTTOM :LEFT .....	0,8	16	90116-383-721	BOLT, SOCKET, 8X27.....	2	
	CASE, BOTTOM :BOTH .....	1,3	17	90544-283-000	WASHER, SPECIAL, 8MM.....	2	
			18	90601-354-000	RING, OIL SEAL STOP.....	2	
			19	91254-GAA-003	SEAL, DUST.....	2	
			20	91356-GBB-003	O-RING.....	2	

# F - 18

## Front Brake Caliper

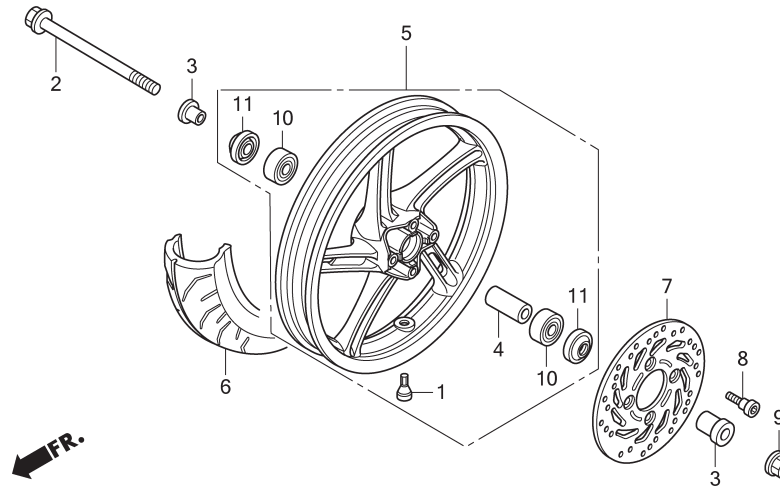


KWNVF1800

Ref No.	(Relative ref. Number) Description	F.R.T.	Ref No.	Part No.	Description	QTY	Notes
2	SHOE(PAD) SET, BRAKE :FRONT.....	0,1	1	06451-GE2-405	SEAL SET, PISTON.....	1	
5	(1)		2	06451-MZ2-405	SEAL SET, PISTON.....	2	
	PISTON, FRONT BRAKE CALIPER ..	0,5	3	06455-KWN-931	PAD SET, FR.....	1	
	.TERMASUK: Pengeluaran minyak rem		4	43352-568-003	SCREW, BLEEDER.....	2	
	.CATATAN: Waktu sama untuk 2 unit		5	43353-461-771	CAP, BLEEDER.....	2	
11	CALIPER, FRONT BRAKE .....	0,4	6	45107-MAJ-G41	PISTON A, 22X27.....	1	
	.TERMASUK: Pengeluaran minyak rem		7	45108-KWN-931	SPRING, PAD.....	1	
12	BRACKET, FRONT CALIPER .....	0,2	8	45111-MAJ-G41	RING, STOPPER.....	1	
			9	45117-MAJ-G41	PISTON A, 25X27.....	1	
			10	45131-GZ0-006	BOLT, PIN.....	1	
			11	45132-166-016	BOOT, PIN BUSH.....	1	
			12	45133-MA3-006	BOOT B.....	1	
			13	45150-KWN-931	CALIPER SUB ASSY., L. FR.....	1	
			14	45190-KWN-931	BRACKET SUB ASSY., L. FR.....	1	
			15	45207-MAJ-G41	PISTON B, 22X35.....	1	
			16	45215-KPH-951	PIN, HANGER.....	1	
			17	45216-166-006	WASHER, WAVE.....	1	
			18	90131-KWN-900	BOLT, FLANGE, 8X28.....	2	



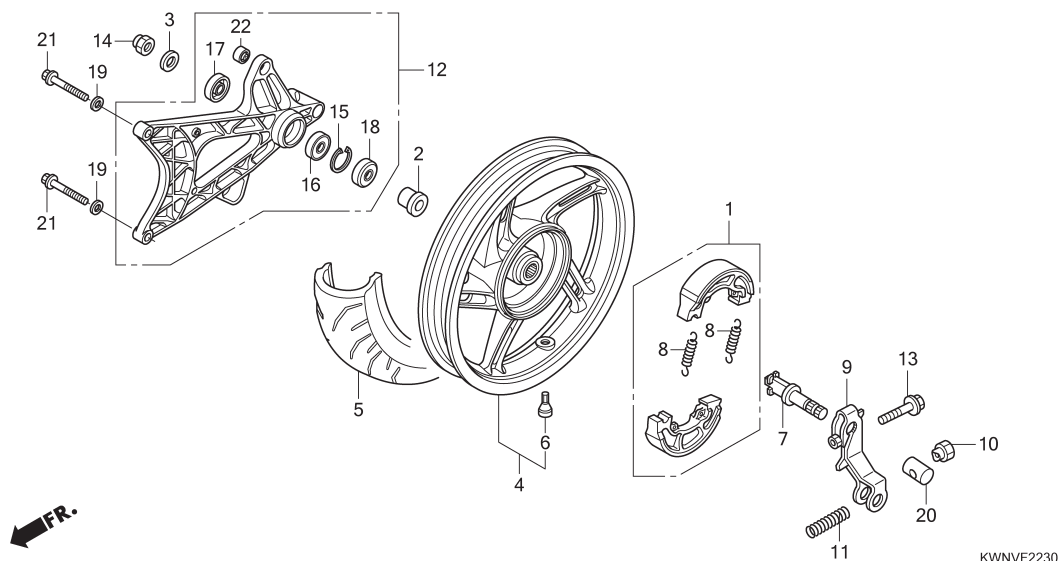
# F - 20 - 40 Front Wheel



KWNVF2040

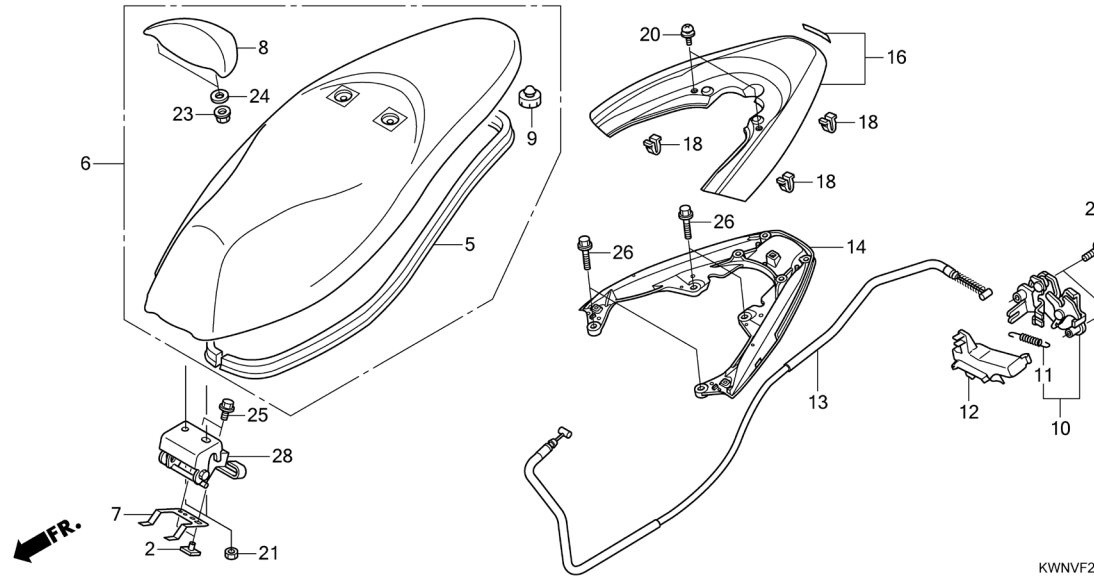
Ref No.	(Relative ref. Number) Description	F.R.T.	Ref No.	Part No.	Description	QTY	Notes
2	(3) AXLE, FRONT WHEEL .....	0,2	1	42753-GM9-743	VALVE, RIM.....	1	
5	FRONT WHEEL .....	0,6	2	44301-KWN-900	AXLE, FR. WHEEL .....	1	
6	FRONT TIRE(ONE) .....	0,5	3	44311-KWN-900	COLLAR, FR. WHEEL SIDE.....	2	
7	DISC, FRONT BRAKE.....	0,3	4	44620-KPH-950	COLLAR, FR. AXLE DISTANCE.....	1	
10	(4) BEARING, FRONT WHEEL(ONE)..... .Penggantian 1 bearing tambahan.....	0,4 0,1	5	44650-KWN-900ZA	WHEEL SUB ASSY., FR. *NH303M*..... MAT AXIS GREY METALLIC.....	1 1	
			6	44711-KWN-901	TIRE, FR (90/90-14 M/C 46P).....	1	
			7	45351-KVG-901	DISK, FR. BRAKE.....	1	
				45351-KVG-902	DISK, FR. BRAKE.....	1	
			8	90105-KGH-900	BOLT, BRAKE DISK, 8X24.....	4	
			9	90306-KGH-901	NUT, U, 12MM.....	1	
			10	91052-KVB-901	BEARING, RADIAL BALL, 6201(U).....	2	
				91052-KVB-902	BEARING, RADIAL BALL, 6201(U).....	2	
			11	91251-KPH-901	DUST SEAL, 21X37X7.....	2	

# F - 22 - 30 Rear Wheel / Swingarm



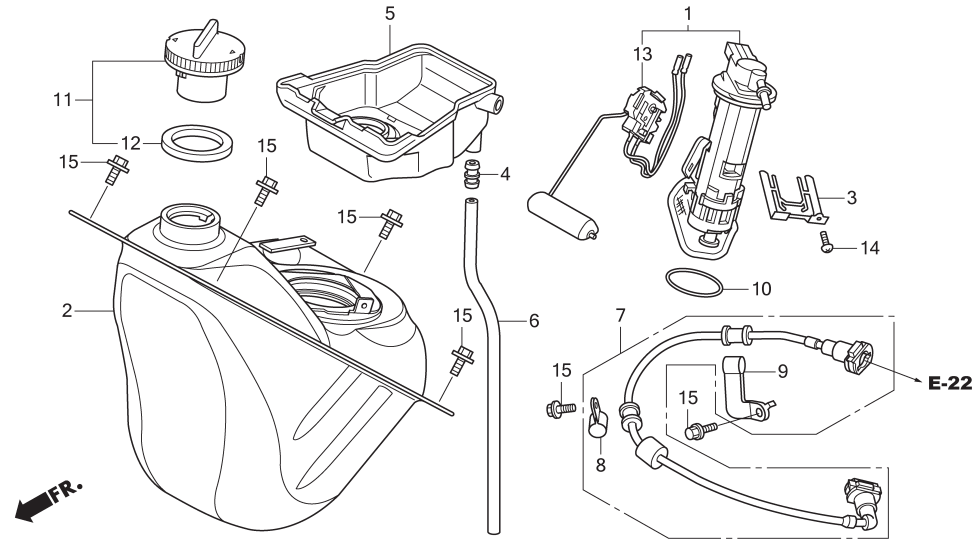
Ref No.	(Relative ref. Number) Description	F.R.T.	Ref No.	Part No.	Description	QTY	Notes
1	SHOE(PAD) SET, BRAKE :REAR.....	0,4	1	06430-KWN-900	SHOE SET, BRAKE.....	1	
4	REAR WHEEL .....	0,6	2	42311-KWN-900	COLLAR, RR. WHEEL SIDE.....	1	
5	REAR TIRE(ONE) .....	0,6	3	42312-KVG-900	COLLAR B, RR. WHEEL SIDE.....	1	
7	CAM, BRAKE :REAR .....	0,5	4	42650-KWN-900ZA	WHEEL SUB ASSY., RR.		
9	ARM, BRAKE :REAR .....	0,5	5	42711-KWN-901	*NH303M*..... MAT AXIS GREY METALLIC.....	1	
12	SWINGARM ASSEMBLY .....	0,3	6	42753-GM9-743	TIRE, RR (100/90 - 14 M/C 57P).....	1	
16	BEARING, REAR WHEEL(ONE) .....	0,5	7	43141-KWN-930	VALVE, RIM.....	1	
			8	43151-329-000	CAM, RR. BRAKE.....	1	
			9	43410-KWN-900	SPRING, BRAKE SHOE.....	2	
			10	43459-GN5-760	ARM, RR. BRAKE.....	1	
			11	43472-KVB-900	NUT, BRAKE ROD ADJUSTING.....	1	
			12	52100-KWN-900	SPRING, RR. BRAKE ARM.....	1	
			13	90112-KVB-900	SWINGARM ASSY.....	1	
			14	90305-KVB-901	BOLT, FLANGE, 6X32.....	1	
			15	90601-KVG-900	NUT, U, 16MM.....	1	
			16	91051-KS4-003	CIRCLIP, INTERNAL, 47.....	1	
			17	91258-HB3-003	BEARING, RADIAL BALL, 6303.....	1	
			18	91259-KM1-003	DUST SEAL, 37X25X6.....	1	
			19	94101-10000	SEAL, 25X47X5.....	1	
			20	95015-32001	WASHER, PLAIN, 10MM.....	2	
			21	95701-10040-00	JOINT B, BRAKE ARM.....	1	
			22	11203-KVB-901	BOLT, FLANGE, 10X40.....	2	
					BUSH, RR. CUSHION UNDER RUBBER.....	1	

# F - 24 Seat



Ref No.	(Relative ref. Number) Description	F.R.T.	Ref No.	Part No.	Description	QTY	Notes
6	SEAT :DOUBLE .....	0,1	2	61304-958-003	NUT, SPECIAL, 6X7.....	2	
8	BACKREST .....	0,1	5	77115-KWN-900	RUBBER, SEAL.....	1	
10	CATCH, SEAT :REAR SIDE .....	0,9	6	77200-KWN-901ZB	SEAT COMP., DOUBLE *YRA04L*.....BUFFALO BROWN TH.....	1	
13	CABLE, SEAT LOCK .....	1,6	7	77203-KWN-931	SPRING, SEAT PIN.....	1	
14	RAIL, GRAB :REAR .....	0,2	8	77210-KWN-901ZB	BACKREST ASSY. *YRA04L*.....BUFFALO BROWN TH.....	1	
16	(15) COVER, REAR GRIP .....	0,1	9	77215-KW7-900	RUBBER C, SEAT SETTING.....	2	
28	(7) HINGE, SEAT.....	0,2	10	77230-KWN-900	CATCH COMP., SEAT.....	1	
			11	77234-GN2-000	SPRING, SEAT LOCK.....	1	
			12	77237-KWN-900	COVER, SEAT CATCH.....	1	
			13	77241-KWN-901	CABLE COMP., SEAT LOCK.....	1	
			14	84100-KWN-900	RAIL, RR. GRAB.....	1	
			16	84155-KWN-900ZM	COVER SET, RR. GRAB RAIL *NH-A14M* ..... SEAL SILVER METALLIC.....	1	
				84155-KWN-900ZN	*NH-A35M* ..... ASTEROID BLACK METALLIC.....	1	
				84155-KWN-900ZL	*YR-301M* ..... GLAMOUR GOLD METALLIC.....	1	
			18	90666-SDA-A01	CLIP, SNAP FITTING.....	3	
			20	93891-05008-07	SCREW-WASHER, 5X8.....	2	
			21	94001-06000-0S	NUT, HEX., 6MM.....	2	
			23	94050-06000	NUT, FLANGE, 6MM.....	2	
			24	94103-06000	WASHER, PLAIN, 6MM.....	2	
			25	95701-06012-08	BOLT, FLANGE, 6X12.....	2	
			26	95701-08028-00	BOLT, FLANGE, 8X28.....	4	
			27	95801-06022-08	BOLT, FLANGE, 6X22.....	2	
			28	77110-KWN-900	HINGE ASSY., SEAT.....	1	

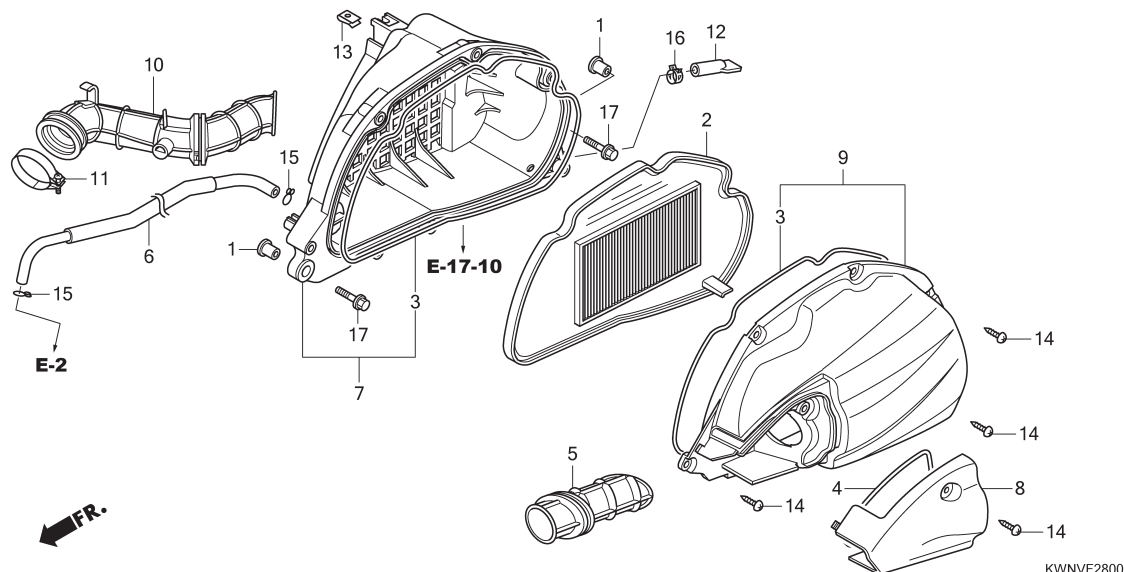
# F - 26 Fuel Tank



KWNVF2600

Ref No.	(Relative ref. Number) Description	F.R.T.	Ref No.	Part No.	Description	QTY	Notes
1	(10) PUMP ASSY., FUEL .....	2,7	1	16700-KWN-901	PUMP UNIT, FUEL.....	1	
2	TANK, FUEL .....	2,7	2	17510-KWN-900	TANK COMP., FUEL.....	1	
3			3	17517-KWB-600	RETAINER, FUEL PUMP.....	1	
5	TRAY, FUEL TANK .....	0,3	4	17525-KBN-900	JOINT, FUEL TUBE.....	1	
7	HOSE, FUEL FEED .....	1,8	5	17525-KWN-900	TRAY, FUEL.....	1	
13	FUEL TANK SENDING UNIT .....	2,8	6	17526-KWN-900	TUBE, DRAIN.....	1	
			7	17531-KWN-901	HOSE COMP., FUEL FEED.....	1	
			8	17568-KWN-900	CLAMPER, FUEL HOSE.....	1	
			9	17569-KWN-900	CLAMPER B, FUEL FEED HOSE.....	1	
			10	17572-KWB-600	O-RING, FUEL PUMP.....	1	
			11	17620-GCC-C51	CAP COMP., FUEL FILLER.....	1	
			12	17632-383-831	PACKING, FUEL FILLER CAP.....	1	
			13	37800-KWN-901	FUEL UNIT.....	1	
			14	93500-040100G	SCREW, PAN, 4X10.....	1	
			15	95701-0601200	BOLT, FLANGE, 6X12.....	6	

# F - 28 Air Cleaner

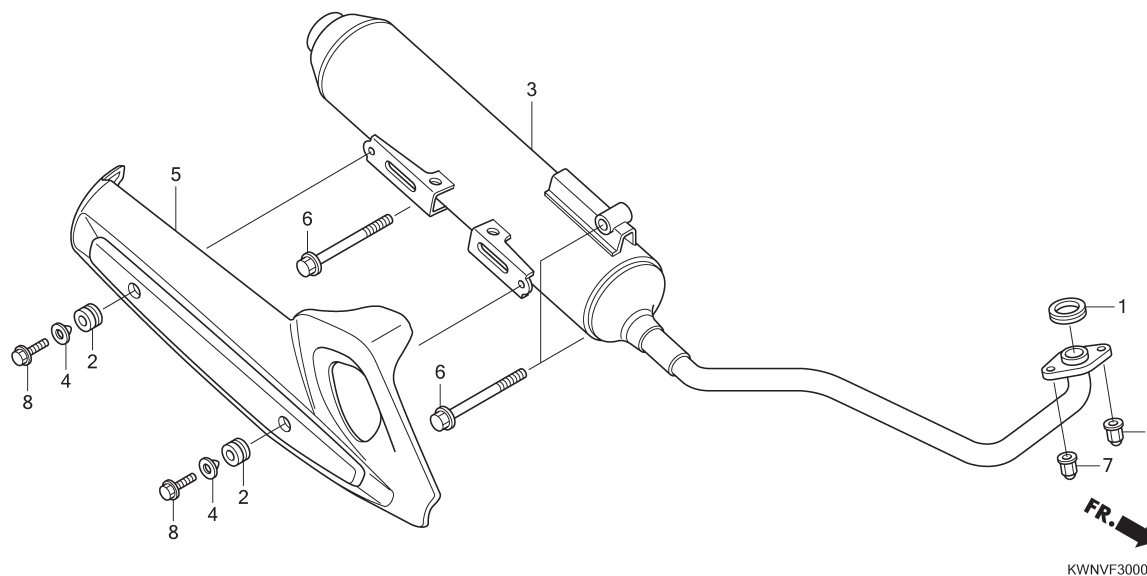


KWNVF2800

Ref No.	(Relative ref. Number) Description	F.R.T.	Ref No.	Part No.	Description	QTY	Notes
2	ELEMENT, AIR CLEANER.....	0,1	1	17208-GR1-010	COLLAR, AIR CLEANER SETTING.....	2	
7	CASE, AIR CLEANER .....	1,0	2	17210-KWN-900	ELEMENT COMP., AIR CLEANER.....	1	
9	(5) COVER, AIR CLEANER CASE .....	0,2	3	17212-KWN-900	SEAL, AIR CLEANER.....	2	
10	TUBE, AIR CLEANER CONNECTING. ....	1,0	4	17213-KWN-900	SEAL, DUCT COVER.....	1	
			5	17215-KWN-900	DUCT, AIR CLEANER.....	1	
			6	17218-KWN-900	TUBE, BREATHER.....	1	
			7	17225-KWN-900	CASE SUB ASSY., AIR CLEANER.....	1	
			8	17234-KWN-900	COVER, AIR CLEANER DUCT.....	1	
			9	17245-KWN-900	COVER SUB ASSY., AIR CLEANER.....	1	
			10	17253-KWN-900	TUBE, AIR CLEANER CONNECTING.....	1	
			11	17254-KWN-900	BAND, CONNECTING TUBE(46).....	1	
			12	17261-KWN-900	TUBE, DRAIN.....	1	
			13	90305-GEE-710	NUT, CLIP, 6MM.....	1	
			14	93903-25480	SCREW, TAPPING, 5X20.....	8	
			15	95002-02130	CLIP, TUBE(B12.5).....	2	
			16	95002-4120008	CLAMP, TUBE(D12).....	1	
			17	95701-0602500	BOLT, FLANGE, 6X25.....	2	

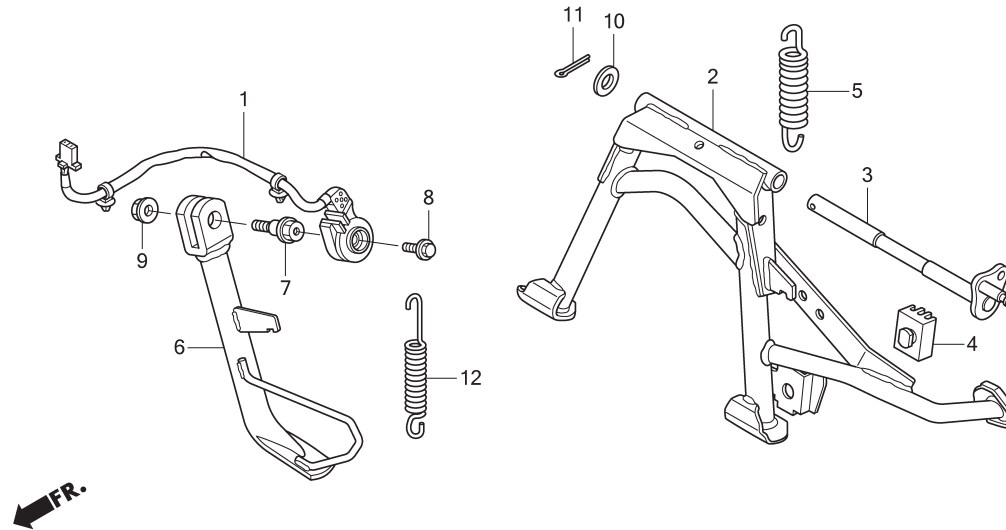
3

# F - 30 Exhaust Muffler



Ref No.	(Relative ref. Number) Description	F.R.T.	Ref No.	Part No.	Description	QTY	Notes
1	GASKET, EXHAUST PIPE .....	0,2	1	18291-KVB-900	GASKET, EX. PIPE.....	1	
3	MUFFLER.....	0,2	2	18293-KSB-900	RUBBER, PROTECTOR PACKING.....	2	
5	PROTECTOR, MUFFLER.....	0,1	3	18300-KWN-900	MUFFLER COMP, EX.....	1	
			4	18316-KVB-900	COLLAR, MUFFLER PROTECTOR.....	2	
			5	18318-KWN-900	PROTECTOR, MUFFLER.....	1	
			6	90102-KWN-900	BOLT, FLANGE, 10X65.....	3	
			7	90304-KPH-700	NUT, HEX. CAP, 8MM.....	2	
			8	95801-0601602	BOLT, FLANGE, 6X16.....	2	

# F - 35 Stand



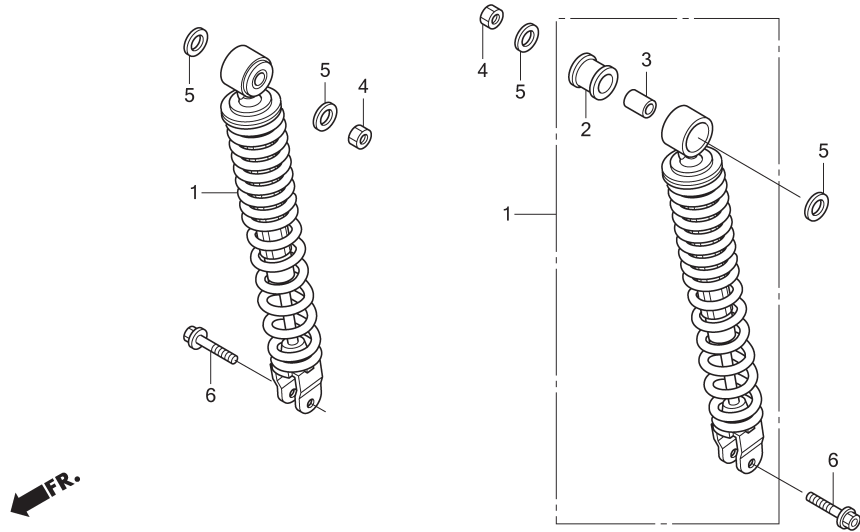
KWNVF3500

Ref No.	(Relative ref. Number) Description	F.R.T.	Ref No.	Part No.	Description	QTY	Notes
1	SWITCH, SIDE STAND .....	1,7	1	35700-KWN-901	SWITCH ASSY., SIDE STAND.....	1	
2	(3) STAND, MAIN .....	0,2	2	50500-KWN-900	STAND COMP., MAIN.....	1	
5	SPRING, MAIN STAND .....	0,1	3	50503-KWN-900	SHAFT, MAIN STAND.....	1	
6	BAR, SIDE STAND .....	0,3	4	50505-GR1-710	RUBBER, STAND STOPPER.....	1	
12	SPRING, SIDE STAND .....	0,2	5	50520-KVB-900	SPRING, MAIN STAND.....	1	
			6	50530-KWN-900	BAR COMP., SIDE STAND.....	1	
			7	90108-MK6-670	BOLT, SIDE STAND PIVOT.....	1	
			8	90147-KVY-900	BOLT, SWITCH SETTING.....	1	
			9	90203-KVB-900	NUT, SIDE STAND.....	1	
			10	94101-10800	WASHER, PLAIN, 10MM.....	1	
			11	94201-30200	PIN, SPLIT, 3.0X20.....	1	
			12	95014-72102	SPRING A, SIDE STAND.....	1	

3

# F - 36

## Rear Cushion

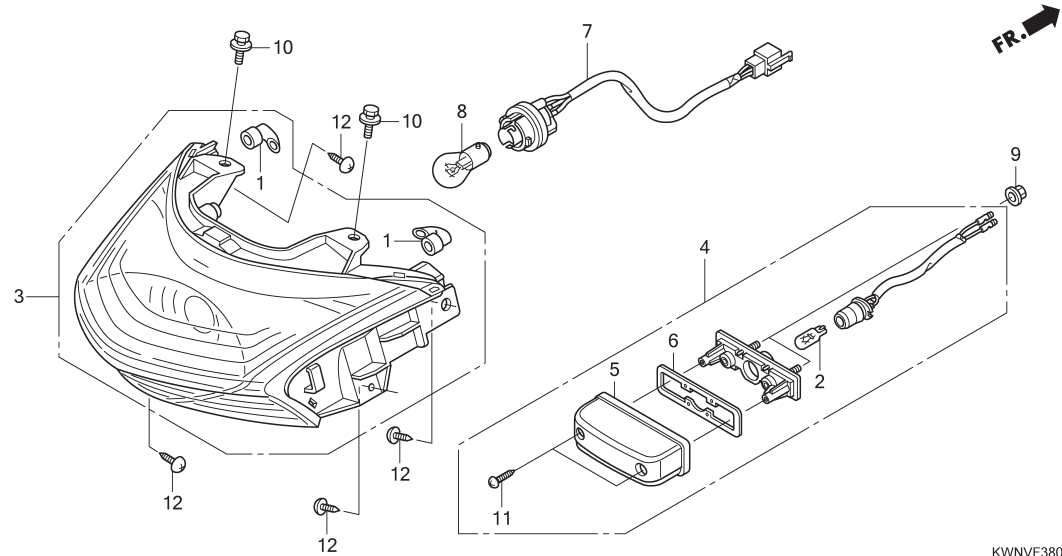


KWNVF3600

Ref No.	(Relative ref. Number) Description	F.R.T.	Ref No.	Part No.	Description	QTY	Notes
1	CUSHION ASSY., REAR :LEFT .....	0,9	1	52400-KWN-902	CUSHION ASSY., RR.....	2	
	CUSHION ASSY., REAR :RIGHT .....	0,9	2	52485-KVY-901	BUSH, RUBBER.....	2	
	CUSHION ASSY., REAR :BOTH .....	0,9	3	52486-GA7-003	COLLAR, RUBBER BUSH.....	2	
			4	94001-10000-0S	NUT, HEX., 10MM.....	2	
			5	94101-10000	WASHER, PLAIN, 10MM.....	4	
			6	95801-0803200	BOLT, FLANGE, 8X32.....	2	



# F - 38 Taillight

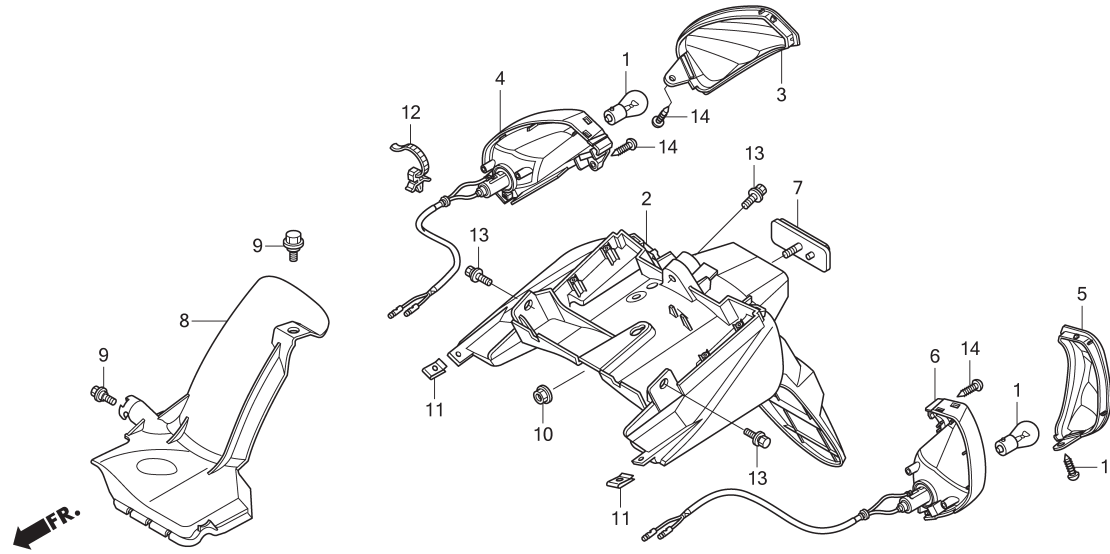


KWNVF3800

Ref No.	(Relative ref. Number) Description	F.R.T.	Ref No.	Part No.	Description	QTY	Notes
2	BULB, LICENSE LIGHT .....	0,1	1	33113-KVB-T01	PIPE, CP.....	2	
3	TAILLIGHT UNIT .....	0,8	2	33301-SA0-741	BULB(12V 5W).....	1	
4	LIGHT, LICENSE .....	0,9	3	33710-KWN-901	TAILLIGHT COMP.....	1	
7	SOCKET, TAILLIGHT .....	0,7	4	33720-KWN-901	LIGHT ASSY., LICENSE.....	1	
8	BULB, TAILLIGHT .....	0,2	5	33722-KWN-901	COVER COMP., LICENSE.....	1	
			6	33729-MCZ-003	PACKING, LENS.....	1	
			7	33750-KWN-901	SOCKET COMP., TAILLIGHT.....	1	
			8	34906-447-711	BULB, TAILLIGHT(12V 21/5W).....	1	
			9	90301-KWN-901	NUT, U, 5MM.....	2	
			10	93404-0601200	BOLT-WASHER, 6X12.....	2	
			11	93901-24480	SCREW, TAPPING, 4X16.....	2	
			12	93903-34320	SCREW, TAPPING, 4X12.....	4	

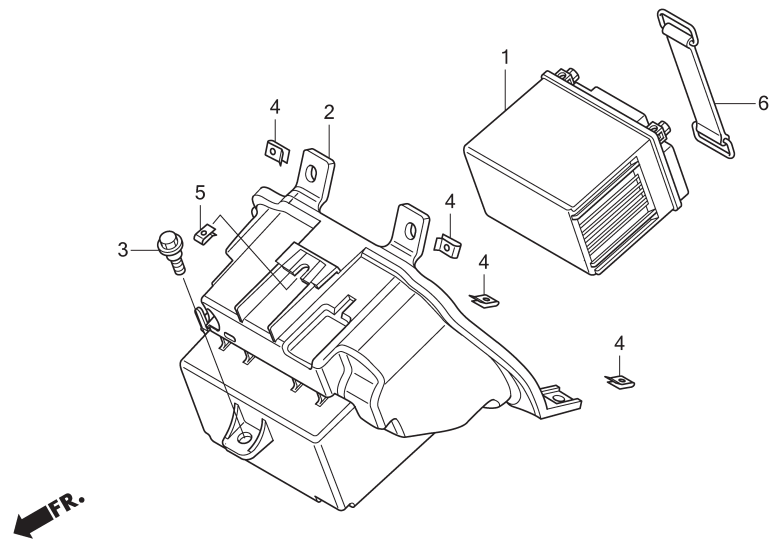
# F - 39

## Rear Fender / Rear Winker



Ref No.	(Relative ref. Number) Description	F.R.T.	Ref No.	Part No.	Description	QTY	Notes
1	(3,5) BULB, WINKER :REAR .....	0,1	1	33301-S04-004	BULB, FR. TURN(12V 21W) RR.....	2	
	.CATATAN: Waktu sama untuk 2 unit		2	33601-KWN-901	BASE, RR. WINKER.....	1	
	BULB, WINKER :UNTUK 1		3	33602-KWN-901	LENS, R. RR. WINKER.....	1	
	KENDARAAN .....	0,4	4	33607-KWN-901	REFLECTOR ASSY., R. RR. WINKER.....	1	
2	FENDER, REAR .....	1,1	5	33652-KWN-901	LENS, L. RR. WINKER.....	1	
4	BASE, WINKER :RIGHT REAR .....	0,9	6	33657-KWN-901	REFLECTOR ASSY., L. RR. WINKER.....	1	
6	BASE, WINKER :LEFT REAR .....	0,9	7	33741-KWN-901	REFLECTOR, REFLEX.....	1	
	BASE, WINKER :BOTH REAR .....	1,0	8	80106-KWN-900	FENDER ASSY., RR. INNER.....	1	
8	FENDER, INNER :REAR .....	0,9	9	90001-KWR-000	BOLT, SOCKET, 6X18.....	2	
			10	90301-KWN-901	NUT, U, 5MM.....	1	
			11	90302-SA4-003	NUT, SPRING, 4MM.....	2	
			12	90672-SA0-003	STRAP, CABLE, 118MM(BLACK).....	1	
			13	93404-0601200	BOLT-WASHER, 6X12 .....	3	
			14	93903-34480	SCREW, TAPPING, 4X16.....	4	

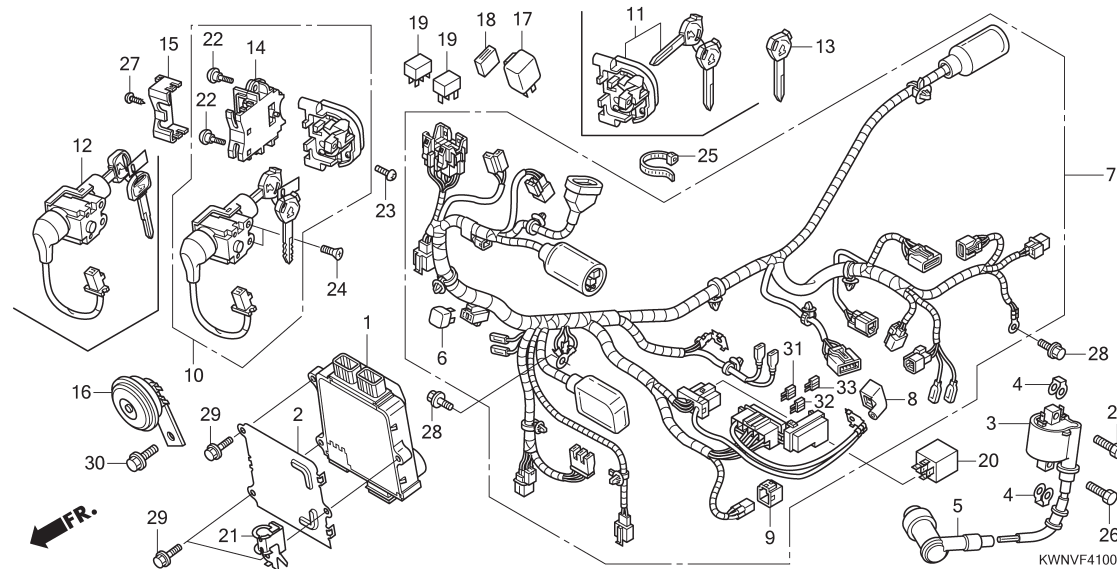
# F - 40 Battery



Ref (Relative ref. Number) No. Description	F.R.T.	Ref No.	Part No.	Description	QTY	Notes
1 BATTERY .....	0,2	1	31500-KWN-881	BATTERY(YTZ6V).....	1	
2 BOX, BATTERY .....	1,0	2	81320-KWN-900	BOX, BATTERY.....	1	
		3	90116-KVB-900	BOLT, FLANGE, 6MM.....	1	
		4	90305-GEE-710	NUT, CLIP, 6MM.....	4	
		5	90677-KAN-T00	NUT, CLIP, 5MM.....	1	
		6	95012-13001	BAND B2, BATTERY.....	1	

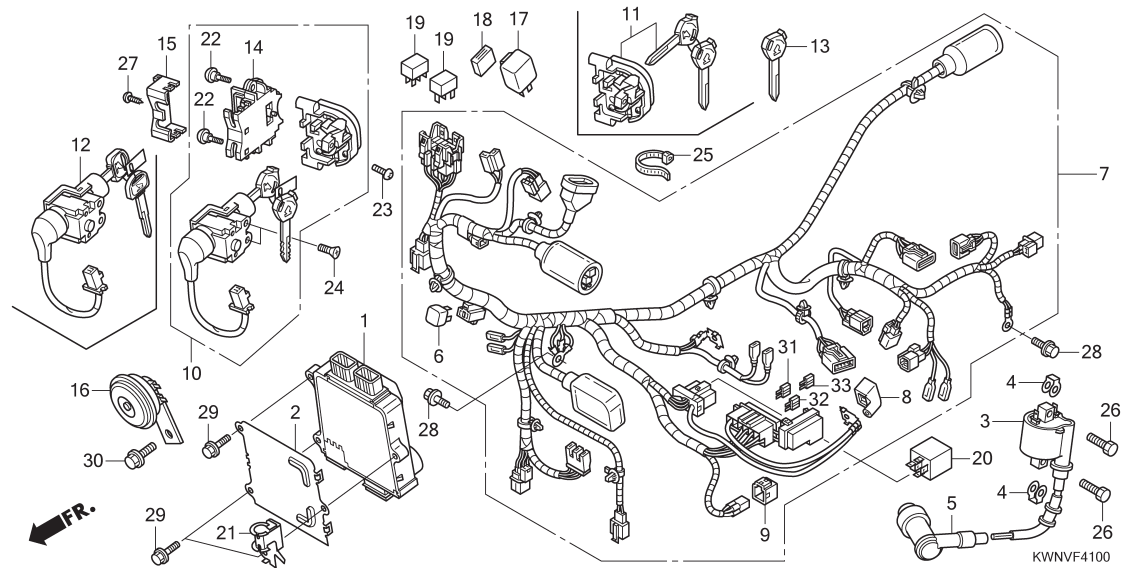
# F - 41

## Wire Harness



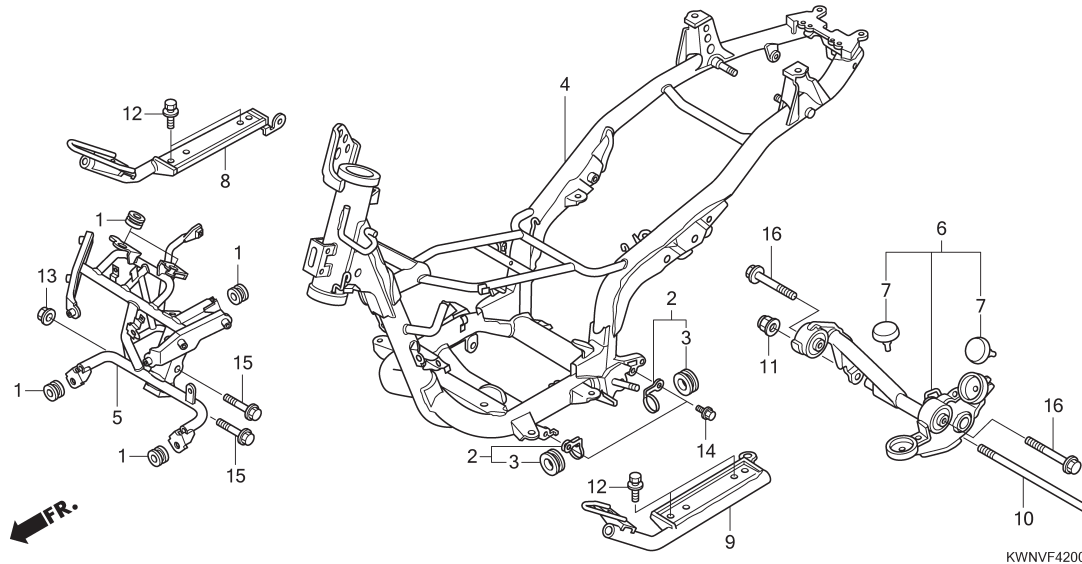
Ref No.	(Relative ref. Number) Description	F.R.T.	Ref No.	Part No.	Description	QTY	Notes
1	ENGINE CONTROL MODULE(ECM).	2,4	1	30400-KWN-881	CONTROL UNIT, ENGINE.....	1	
3	COIL, IGNITION .....	0,4	2	30401-KWN-900	COVER, ENGINE CONTROL UNIT.....	1	
6	RECTIFIER, SILICON .....	0,8	3	30510-KWN-902	COIL COMP., IGNITION.....	1	
7	HARNESS, WIRE .....	2,6	4	30520-GFM-900	SPACER, IGNITION COIL.....	2	
10	KEY SET .....	2,3	5	30700-KWN-901	CAP ASSY., NOISE SUPPRESSOR.....	1	
11	KEY, SHUTTER .....	2,2	6	31700-MM8-610	RECTIFIER COMP., SILICON.....	1	
	.TIDAK TERMASUK: Pemotongan kunci		7	32100-KWN-870	HARNESS, WIRE.....	1	
12	SWITCH, COMBINATION & LOCK ....	2,2	8	32412-MV4-000	COVER, BATTERY TERMINAL.....	1	
14	SWITCH, SEAT AND BOX .....	0,8	9	32606-GEV-761	CAP, DUMMY(4P)(RED) .....	1	
16	HORN .....	1,3	10	35010-KWN-900	KEY SET.....	1	
17	RELAY, WINKER .....	0,3	11	35011-KWN-900	SHUTTER SET, KEY.....	1	
19	RELAY, ANSWERBACK .....	0,3	12	35100-KWN-901	SWITCH ASSY., COMBINATION & LOCK.....	1	
	RELAY, MAIN .....	0,3	13	35121-KVY-900	KEY, BLANK (90KEYTOP2REORDER).....	1	
20	RELAY, STARTER .....	0,2	14	35190-KVG-901	SWITCH ASSY., FUEL LID & SEAT OPENER.....	1	
			15	35191-KVG-901	COVER, CABLE.....	1	
			16	38110-KWN-901	HORN COMP.(HIGH).....	1	
			17	38301-KJ6-743	RELAY COMP., WINKER.....	1	
			18	38306-KK4-000	SUSPENSION, WINKER RELAY.....	1	
			19	38501-KWN-901	RELAY COMP., POWER.....	2	
			20	38502-KWN-901	RELAY COMP., POWER.....	1	
			21	43456-KWN-900	CLAMPER A, RR. BRAKE CABLE.....	1	
			22	90101-MT4-000	SCREW, SCREEN SETTING.....	2	
			23	90106-KPH-690	BOLT, SOCKET, 6X10.....	1	
			24	90164-028-000	SCREW, U-LOCK FLAT, 6X12.....	2	
			25	90652-KT1-771	BAND, WIRE(BLACK).....	1	

# F - 41 Wire Harness



Ref (Relative ref. Number) No. Description	F.R.T.	Ref No.	Part No.	Description	QTY	Notes
		26	92101-06020-4J	BOLT, HEX., 6X20.....	2	
		27	93901-24320	SCREW, TAPPING, 4X12.....	1	
		28	95701-0601200	BOLT, FLANGE, 6X12.....	2	
		29	95701-0601600	BOLT, FLANGE, 6X16.....	3	
		30	95701-0801200	BOLT, FLANGE, 8X12.....	1	
		31	98200-41000	FUSE, MINI(10A).....	5	
		32	98200-41500	FUSE, MINI(15A).....	2	
		33	98200-43000	FUSE, MINI(30A).....	2	

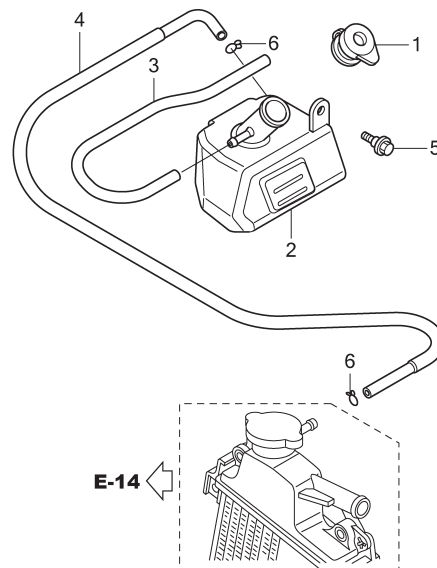
# F - 42 Frame Body



Ref No.	(Relative ref. Number) Description	F.R.T.	Ref No.	Part No.	Description	QTY	Notes
4	BODY, FRAME.....	6,0	1	19051-KA4-000	RUBBER, RADIATOR MOUNTING.....	5	
	.TERMASUK: Pelepasan dan pemasangan mesin		2	43460-KWN-900	GUIDE ASSY., BRAKE CABLE.....	2	
5	STAY, FRONT COVER .....	1,9	3	45466-KWN-900	INNER, CABLE GUIDE.....	2	
			4	50100-KWN-640	BODY COMP., FRAME.....	1	
6	LINK, ENGINE HANGER.....	3,1	5	50310-KWN-930	STAY, FR. COVER.....	1	
	.TERMASUK: Pelepasan dan pemasangan mesin		6	50350-KWN-900	LINK ASSY., ENGINE HANGER.....	1	
8	STAY, FLOOR :RIGHT.....	1,5	7	50352-KGF-900	RUBBER, STOPPER.....	2	
9	STAY, FLOOR :LEFT.....	1,5	8	50620-KWN-900	STAY COMP., R. FLOOR.....	1	
	STAY, FLOOR :BOTH .....	2,0	9	50621-KWN-900	STAY COMP., L. FLOOR.....	1	
			10	90105-KVB-900	BOLT, FLANGE, 10X250.....	1	
			11	90304-KGH-901	NUT, U, 10MM.....	1	
			12	93404-0801600	BOLT-WASHER, 8X16.....	4	
			13	94050-08080	NUT, FLANGE, 8MM.....	1	
			14	95701-0601200	BOLT, FLANGE, 6X12.....	2	
			15	95701-0804508	BOLT, FLANGE, 8X45.....	2	
			16	95801-1005000	BOLT, FLANGE, 10X50.....	2	

# F - 43

## Reserve Tank

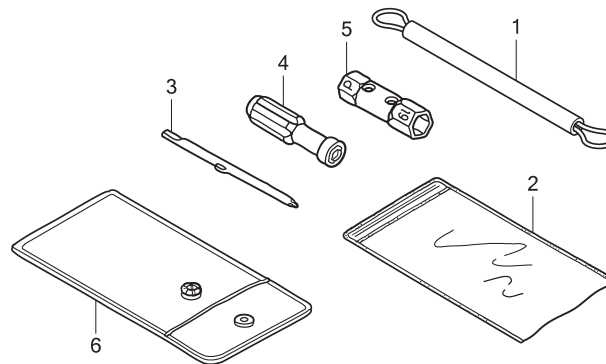


KWNVF4300

Ref (Relative ref. Number) No. Description	F.R.T.	Ref No.	Part No.	Description	QTY	Notes
2 TANK, RADIATOR RESERVE .....	0,9	1	19109-KBP-900	CAP, RESERVE TANK.....	1	
4 TUBE, RADIATOR RESERVE TANK.....	0,9	2	19111-KWN-900	TANK, RESERVE.....	1	
		3	19112-KWN-900	TUBE, DRAIN.....	1	
		4	19118-KWN-900	HOSE, RESERVE TANK.....	1	
		5	90116-KVB-900	BOLT, FLANGE, 6MM.....	1	
		6	95002-02100	CLIP, TUBE(B10).....	2	

3

# F - 46 Tools



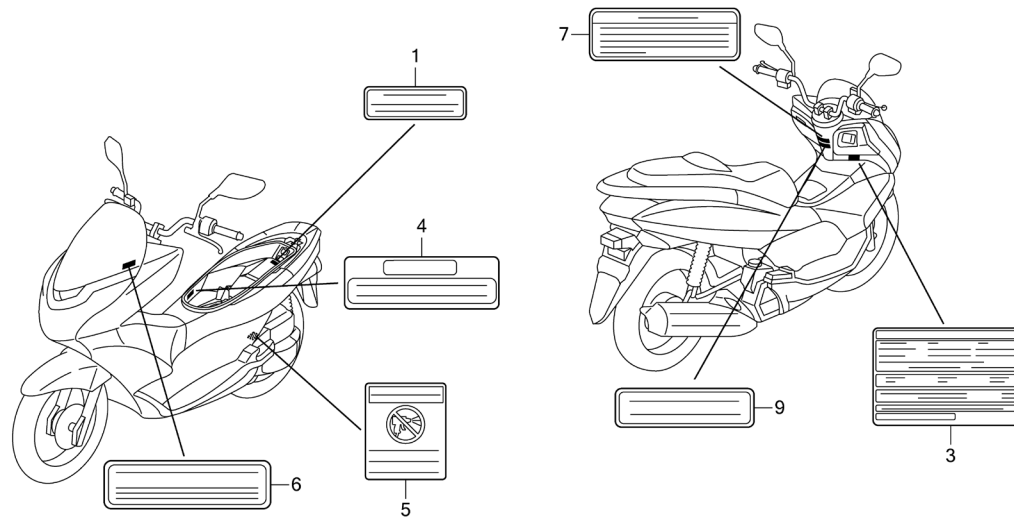
KWNVF4600

Ref (Relative ref. Number) No. Description	F.R.T.	Ref No.	Part No.	Description	QTY	Notes
		1	77236-KEA-000	WIRE, HELMET SETTING.....	1	
		2	77251-GR1-000	BAG, SERVICE BOOK.....	1	
		3	89102-538-000	DRIVER, SCREW(NO.2 + -).....	1	
		4	89103-538-000	GRIP.....	1	
		5	89216-KVB-930	WRENCH, SPARK PLUG.....	1	
		6	89219-KGH-900	BAG, TOOL, 160MM.....	1	



# F - 47

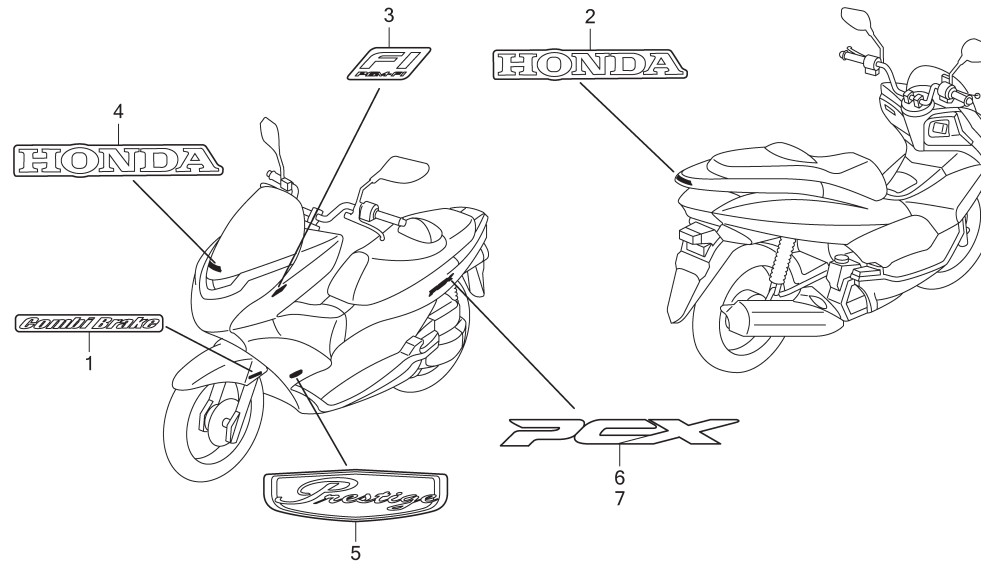
## Caution Label



KWNVF4700

Ref (Relative ref. Number) No. Description	F.R.T.	Ref No.	Part No.	Description	QTY	Notes
		1	87503-KVB-930	LABEL, COOLANT INFORMATION.....	1	
		3	87505-KWN-880	LABEL, TIRE.....	1	
		4	87506-KPH-880	MARK, BATTERY CAUTION.....	1	
		5	87509-KWW-A40	LABEL, AIR CLEANER ELEMENT.....	1	
		6	87522-KCJ-660	LABEL, VISOR CAUTION.....	1	
		7	87560-KVB-930	LABEL, DRIVE CAUTION.....	1	
		9	87586-KVB-930	LABEL, FUEL.....	1	

# F - 48 Mark/Emblem



KWNVF4800

Ref No.	(Relative ref. Number) Description	F.R.T.	Ref No.	Part No.	Description	QTY	Notes
1			1	61105-KVB-920ZA	MARK(COMBI BRAKE) *TYPE1*.....	1	
2			2	87110-KWN-900ZA	MARK, HONDA(65MM) *TYPE1*.....	1	
				87110-KWN-900ZD	*TYPE4*.....	(1)	
				87110-KWN-900ZE	*TYPE5*.....	(1)	
3			3	87111-KWB-600	MARK(FI).....	1	
4			4	87120-KWN-900ZA	MARK, HONDA(75MM) *TYPE1*.....	1	
5			5	87125-KWN-930	EMBLEM, FR. COVER.....	2	
6			6	87135-KWN-900	EMBLEM, R. BODY COVER.....	1	
7			7	87140-KWN-900	EMBLEM, L. BODY COVER.....	1	

## INDEKS PART NUMBER

Part Number	Block No	Part Number	Block No	Part Number	Block No	Part Number	Block No	Part Number	Block No
<b>(00000)</b>		13104-KWN-902	E20	17225-KWN-900	F28	19642-KWN-900	E13	32412-MV4-000	F41
06430-KWN-900	F22-30	13105-KWN-902	E20	17234-KWN-900	F28	19645-KWN-900	E13	32606-GEV-761	F41
06451-GE2-405	F18	13111-KWN-900	E20	17245-KWN-900	F28	19649-KWN-900	E13	32961-KWN-900	E19-10
06451-MZ2-405	F18	13115-GN5-910	E20	17253-KWN-900	F28	<b>(20000)</b>		32962-KWN-900	E3
06455-KWN-931	F18	14100-KWN-900	E4	17254-KWN-900	F28	21200-KWN-900	E17-10	33110-KWN-701	F1
06530-GBG-B20	F10	14321-KWN-900	E4	17255-KWN-900	E3	21395-KWN-900	E17-10	33113-KVB-T01	F1
06531-GBG-B20	F10	14401-KSS-931	E5	17261-KWN-900	F28	22011-KWN-900	E16	33113-KVB-T01	F38
<b>(10000)</b>		14430-KWN-900	E4	17510-KWN-900	F26	22100-KWN-900	E17	33116-KWN-900	F1
11100-KWN-900	E19-10	14440-KWN-900	E4	17517-KWB-600	F26	22102-KWN-900	E16	33150-KWN-701	F1
11103-KVB-901	E19-10	14451-KWN-900	E4	17525-KBN-900	F26	22105-KWN-900	E16	33301-S04-004	F1
11103-KVB-901	E19-20	14510-KWN-900	E5	17525-KWN-900	F26	22110-KWN-900	E16	33301-S04-004	F39
11114-KWN-900	E19-10	14520-KVY-901	E5	17526-KWN-900	F26	22123-KWN-900	E16	33301-SA0-741	F1
11116-KWN-900	E19-10	14531-KWN-900	E5	17531-KWN-901	F26	22131-KWN-900	E16	33301-SA0-741	F38
11117-KWN-901	E19-10	14560-KCW-851	E5	17560-KWN-900	E22	22350-KVB-900	E17	33601-KWN-901	F39
11200-KWN-900	E19-20	14611-KWN-900	E5	17568-KWN-900	F26	22361-KVB-900	E17	33602-KWN-901	F39
11203-KVB-901	E19-20	14711-KWN-900	E4	17569-KWN-900	F26	22401-KVB-900	E17	33607-KWN-901	F39
11203-KVB-901	F22-30	14721-KWN-900	E4	17572-KWB-600	F26	22535-KWN-900	E17	33652-KWN-901	F39
11204-KGF-900	E17-10	14751-KWN-900	E4	17620-GCC-C51	F26	22804-GB2-000	E17	33657-KWN-901	F39
11205-GBC-300	E19-10	14771-KWN-900	E4	17632-383-831	F26	23100-KWN-901	E17	33705-KPG-T00	F12
11205-GBC-300	E19-20	14775-KWN-900	E4	17910-KWN-901	F4	23205-KWN-640	E17	33710-KWN-901	F38
11211-KWN-900	E17-10	14781-MA6-000	E4	18291-KVB-900	F30	23224-KWN-640	E17	33720-KWN-901	F38
11331-KWN-900	E19-10	15010-KWN-900	E11	18293-KSB-900	F30	23225-KSY-900	E17	33722-KWN-901	F38
11340-KWN-900	E13	15133-KWN-900	E11	18300-KWN-900	F30	23226-KVB-900	E17	33729-MCZ-003	F38
11343-KVG-900	E13	15421-KPL-900	E19-20	18316-KVB-900	F30	23233-KWN-900	E17	33741-KWN-901	F39
11361-KWN-900	E19-10	15426-KVB-900	E19-20	18318-KWN-900	F30	23237-KWN-900	E17	33750-KWN-901	F38
11363-KWN-900	E19-10	15651-KWN-900	E19-10	19037-KVB-902	E14	23238-KWN-900	E17	34901-GFM-971	F1
11395-KWN-900	E13	16060-GFZ-003	E22	19046-KVB-902	E14	23411-KWN-900	E17-10	34906-447-711	F38
12010-KWN-900	E3	16081-KPH-701	E22	19051-KA4-000	F42	23421-KWN-900	E17-10	35010-KWN-900	F41
12100-KWN-900	E6	16082-KPH-701	E22	19100-KWN-900	E14	23422-KWN-900	E17-10	35011-KWN-900	F41
12191-KWN-900	E6	16083-KTR-941	E22	19109-GET-003	E14	23430-KWN-900	E17-10	35100-KWN-901	F41
12204-KWN-P00	E3	16169-GFM-901	E22	19109-KBP-900	F43	28333-300-000	F14-10	35121-KVY-900	F41
12206-KWN-900	E14	16222-MV4-300	E3	19111-KWN-900	F43	<b>(30000)</b>		35150-KWW-A01	F4
12207-KWN-900	E14	16400-KWN-902	E22	19112-KWN-900	F43	30400-KWN-881	F41	35160-KWW-711	F4
12209-GB4-681	E4	16410-KWN-901	E22	19118-KWN-900	F43	30401-KWN-900	F41	35162-KWN-901	F4
12251-KWN-901	E3	16430-GFM-902	E22	19150-KWN-900	E14	30510-KWN-902	F41	35165-KWN-881	F4
12252-KWN-900	E3	16432-GFM-901	E22	19161-KWN-900	E14	30515-KWN-900	E6	35170-KWW-602	F4
12310-KWN-900	E2	16433-HN8-A61	E22	19200-KWN-900	E9	30520-GFM-900	F41	35180-KWW-601	F4
12361-035-000	E19-20	16450-KWN-901	E22	19220-KWN-900	E9	30700-KWN-901	F41	35190-KVG-901	F41
12391-KWN-900	E2	16472-KPH-701	E22	19226-KWN-900	E9	31210-KWN-901	E8	35190-KWN-901	F4
13000-KWN-900	E20	16700-KWN-901	F26	19300-KWN-901	E9	31220-KWN-901	E8	35191-KVG-901	F41
13011-KWN-900	E20	17111-KWN-900	E3	19332-KWN-900	E14	31500-KWN-881	F40	35200-KWW-601	F4
13021-KWN-900	E20	17112-KWN-900	E3	19381-KWN-900	E9	31700-MM8-610	F41	35202-KWN-901	F4
13031-KWN-900	E20	17119-KWN-900	E3	19416-KEY-900	E13	31917-KPH-901	E3	35205-KWN-901	F4
13041-KWN-900	E20	17208-GR1-010	F28	19501-KWN-900	E14	32100-KWN-870	F41	35340-KGH-901	F5
13051-KWN-900	E20	17210-KWN-900	F28	19502-KWN-900	E14	32105-KWN-900	E19-20	35340-KWN-931	F4
13101-KWN-901	E20	17212-KWN-900	F28	19503-KWN-900	E9	32112-KWN-900	E19-20	35345-KWN-901	F4
13102-KWN-902	E20	17213-KWN-900	F28	19504-KWN-900	E14	32113-KWN-900	E19-20	35700-KWN-901	F35
13103-KWN-902	E20	17215-KWN-900	F28	19510-KWN-900	E14	32161-404-000	F4	36111-KWN-931	F2
		17218-KWN-900	F28	19641-KWN-900	E13			36418-KWN-931	F2

## INDEKS PART NUMBER

Part Number	Block No	Part Number	Block No	Part Number	Block No	Part Number	Block No	Part Number	Block No
36532-KWN-901	E3	45111-MAJ-G41	F18	50621-KWN-900	F42	61110-KWN-930ZF	F11	77230-KWN-900	F24
36533-KWN-901	E3	45117-MAJ-G41	F18	50715-KWN-900	F14-10	61112-KVG-900	F11	77234-GN2-000	F24
37200-KWN-931	F2	45126-KWN-931	F5	50716-KWN-900	F14-10	61304-958-003	F24	77236-KEA-000	F46
37202-KWN-901	F2	45127-KWN-931	F5-10	50720-KWN-900	F14-10	64255-KWN-900	F13	77237-KWN-900	F24
37203-KWN-901	F2	45131-GZ0-006	F18	50730-KWN-900	F14-10	64303-KWN-880	F12	77241-KWN-901	F24
37210-KWN-931	F2	45132-166-016	F18	51400-KWN-901	F17	64305-KWN-930	F12	77251-GR1-000	F46
37211-KWN-901	F2	45133-MA3-006	F18	51401-KWN-901	F17	64311-KWN-900ZA	F14	77500-KWN-900ZA	F13
37212-KWN-931	F2	45150-KWN-931	F18	51410-KWN-901	F17	64321-KWN-900ZA	F14	77504-SJ6-013	F13
37700-HP5-601	E19-20	45155-KWN-930	F5	51412-GC4-003	F17	64325-KWN-900	F14	77505-KWN-900	F13
37800-KWN-901	F26	45157-KWN-930	F5	51412-KK4-003	F17	64326-KWN-900	F14		
37870-HW1-671	E3	45190-KWN-931	F18	51420-KWN-901	F17	64336-KWN-900ZA	F12	<b>(80000)</b>	
38110-KWN-901	F41	45207-MAJ-G41	F18	51432-KM7-910	F17	64337-KWN-900ZA	F12	80106-KWN-900	F39
38301-KJ6-743	F41	45215-KPH-951	F18	51437-GS3-003	F17	64337-KWN-900ZD	F12	80109-KWN-700	F12
38306-KK4-000	F41	45216-166-006	F18	51449-GBY-631	F17	64337-KWN-900ZE	F12	81130-KWN-900ZA	F13
38501-KWN-901	F41	45351-KVG-901	F20-40	51454-GBY-631	F17	64338-KWN-900ZA	F13	81130-KWN-900ZB	F13
38502-KWN-901	F41	45351-KVG-902	F20-40	51456-355-003	F17	64338-KWN-900ZD	F13	81132-KWN-900	F13
		45466-KWN-900	F42	51470-KWN-901	F17	64338-KWN-900ZE	F13	81133-KWN-900	F13
	<b>(40000)</b>	45504-410-003	F5	51490-KRM-852	F17	64400-KWN-900ZB	F15	81138-KWN-930ZA	F13
42311-KWN-900	F22-30	45504-410-003	F5-10	51500-KWN-901	F17	64405-KWN-900ZA	F15	81139-KWN-930	F13
42312-KVG-900	F22-30	45510-KWN-305	F5-10	51520-KWN-901	F17	64412-KWN-900	F15	81141-KWN-900ZA	F13
42650-KWN-900ZA	F22-30	45510-KWN-901	F5	52100-KWN-900	F22-30	64431-KWN-900ZA	F14	81143-KWN-900	F13
42711-KWN-901	F22-30	45512-MA6-006	F5	52400-KWN-902	F36	64431-KWN-900ZD	F14	81145-KWN-900	F13
42753-GM9-743	F20-40	45513-GW0-911	F5	52485-KVY-901	F36	64431-KWN-900ZE	F14	81250-KWN-900	F16
42753-GM9-743	F22-30	45517-166-006	F4	52486-GA7-003	F36	64432-KWN-900ZA	F14	81253-KWN-900	F16
43141-KWN-930	F22-30	45517-166-006	F5	53100-KWN-900	F9	64432-KWN-900ZD	F14	81265-KWN-900	F16
43151-329-000	F22-30	45518-GM9-711	F5-10	53102-KVB-T00	F9	64432-KWN-900ZE	F14	81290-KWN-900	F16
43352-568-003	F18	45520-GM9-711	F5-10	53110-KWN-900	F9	64434-KWN-900ZA	F14	81320-KWN-900	F40
43353-461-771	F18	45520-GW0-911	F5	53130-KWN-900	F9	64440-KWN-901	F15	83550-KWN-900ZA	F15
43410-KWN-900	F22-30	45521-GW0-911	F5	53131-KR8-000	F9	64443-KVG-900	F15	83550-KWN-900ZF	F15
43440-KWN-931	F4	45530-471-831	F5	53140-KWN-900	F4	64450-KWN-900	F15	83550-KWN-900ZG	F15
43450-KWN-931	F5-10	45530-KVY-911	F5-10	53166-KWN-900	F4	64455-KWN-901	F15	83650-KWN-900ZA	F15
43455-KWN-900	E13	47602-KWN-931	F5-10	53172-KWN-930	F4	64500-KWN-930ZA	F12	83650-KWN-900ZF	F15
43456-KWN-900	F41	47604-KWN-931	F5-10	53175-KWN-900	F5	64500-KWN-930ZD	F12	83650-KWN-900ZG	F15
43459-GN5-760	F22-30			53177-KWN-900	F4	64500-KWN-930ZE	F12	84100-KWN-900	F24
43460-KWN-900	F42	<b>(50000)</b>		53178-KWN-930	F4	64510-KWN-930ZA	F12	84155-KWN-900ZL	F24
43472-KVB-900	F22-30	50100-KWN-640	F42	53205-KWN-900	F9	64510-KWN-930ZD	F12	84155-KWN-900ZM	F24
43503-KZ3-B01	F5-10	50301-GN5-901	F10	53206-KWN-900	F9	64510-KWN-930ZE	F12	84155-KWN-900ZN	F24
43511-KS6-702	F5-10	50302-GN5-900	F10	53211-GN5-900	F10	64520-KWN-900ZA	F12	84601-HA7-670	E14
43512-KWN-931	F5-10	50306-GN5-900	F10	53212-GN5-900	F10	64530-KWN-900	F14	86150-KPG-901	F2
43513-KWN-931	F5-10	50310-KWN-930	F42	53214-GN5-900	F10	67100-KWN-880ZA	F12	86150-KPG-902	F2
43514-KS6-701	F5-10	50320-KWN-931	F5-10	53215-GN5-900	F10			87110-KWN-900ZA	F48
43517-KS6-701	F5-10	50350-KWN-900	F42	53219-KWN-900	F10	<b>(70000)</b>		87110-KWN-900ZD	F48
44301-KWN-900	F20-40	50352-KGF-900	F42	53220-GN5-850	F10	74494-S84-A01	F15	87110-KWN-900ZE	F48
44311-KWN-900	F20-40	50500-KWN-900	F35			77110-KWN-900	F24	87111-KWB-600	F48
44620-KPH-950	F20-40	50503-KWN-900	F35	<b>(60000)</b>		77115-KWN-900	F24	87120-KWN-900ZA	F48
44650-KWN-900ZA	F20-40	50505-GR1-710	F35	61104-428-000	F12	77200-KWN-901ZB	F24	87125-KWN-930	F48
44711-KWN-901	F20-40	50520-KVB-900	F35	61105-KVB-920ZA	F48	77203-KWN-931	F24	87135-KWN-900	F48
45107-MAJ-G41	F18	50530-KWN-900	F35	61110-KWN-930ZD	F11	77210-KWN-901ZB	F24	87140-KWN-900	F48
45108-KWN-931	F18	50620-KWN-900	F42	61110-KWN-930ZE	F11	77215-KW7-900	F24	87503-KVB-930	F47

## INDEKS PART NUMBER

Part Number	Block No	Part Number	Block No	Part Number	Block No	Part Number	Block No	Part Number	Block No
87505-KWN-870	F47	90116-383-721	F17	90601-354-000	F17	91301-KRJ-901	E3	94030-12200	E17
87505-KWN-880	F47	90116-KVB-900	F14	90601-KVG-900	F22-30	91302-001-020	E19-20	94030-14200	E16
87506-KPH-880	F47	90116-KVB-900	F40	90601-PV3-003	F12	91302-KWN-900	E9	94050-06000	F5
87509-KWW-A40	F47	90116-KVB-900	F43	90605-166-720	E17	91303-KF0-003	E19-20	94050-06000	F24
87522-KCJ-660	F47	90120-HC4-000	F9	90634-KPG-900	F16	91306-MG3-000	E5	94050-06070	F12
87522-KWN-870	F47	90131-883-000	E19-10	90651-MA5-671	F5	91307-035-000	E19-10	94050-08080	F42
87560-KVB-930	F47	90131-KWN-900	F18	90651-MA5-671	F5-10	91307-PK2-005	E3	94050-12000	E8
87586-KVB-930	F47	90145-KPH-B30	F5	90652-KT1-771	F41	91351-642-000	E17	94101-06000	F5-10
88114-KWN-900	F4	90145-KPH-B30	F5-10	90652-KVB-900	E13	91351-GR1-000	E17	94101-06000	F14-10
88115-KWN-900	F4	90147-KVY-900	F35	90666-SDA-A01	F12	91356-GBB-003	F17	94101-10000	F22-30
88210-KWN-900	F4	90164-028-000	F41	90666-SDA-A01	F13	91455-KEA-000	F9	94101-10000	F36
88220-KWN-900	F4	90191-KWB-600	F9	90666-SDA-A01	F24	92101-06020-4J	F41	94101-10800	F35
89102-538-000	F46	90202-KN7-670	E17	90672-SA0-003	F4	93404-0601200	F1	94103-06000	F24
89103-538-000	F46	90203-KVB-900	F35	90672-SA0-003	F39	93404-0601200	F14	94103-06700	F12
89216-KVB-930	F46	90206-001-000	E4	90677-KAN-T00	F12	93404-0601200	F16	94109-12000	E19-10
89219-KGH-900	F46	90212-671-005	F9	90677-KAN-T00	F40	93404-0601200	F38	94201-16120	F14-10
		90301-GEV-711	F5-10	90678-MR1-690	E14	93404-0601200	F39	94201-30200	F35
		90301-KWN-901	F38	90683-GAZ-003	F16	93404-06012-00	E3	94301-08100	E9
		90301-KWN-901	F39	90701-KWN-901	E9	93404-0601207	F12	94301-08100	E11
		90302-435-761	F4	90701-KWN-901	E14	93404-0601207	F14	94301-08100	E19-10
		90302-KWN-901	F4	90701-MF5-003	E14	93404-0801600	F42	94301-08140	E13
		90302-SA4-003	F1	90702-KWN-900	E19-10	93414-0601207	F12	94301-10120	E17-10
		90302-SA4-003	F12	90741-003-010	E20	93500-040100G	F26	94301-10160	E3
		90302-SA4-003	F14	91001-KCW-003	E17	93600-040121G	F5	94301-10160	E6
		90302-SA4-003	F15	91002-GA7-701	E17	93891-05008-07	F24	94520-28000	E17
		90302-SA4-003	F16	91002-KWN-901	E19-20	93892-0501218	E22	95002-02100	F43
		90302-SA4-003	F39	91005-KVB-900	E13	93892-05020-07	F4	95002-02130	F28
		90304-GE8-003	F9	91005-KWN-901	E19-20	93892-05025-07	F4	95002-4105008	E14
		90304-KGH-901	F42	91006-KWN-901	E17-10	93893-0401217	F5	95002-4120008	F28
		90304-KPH-700	F30	91008-KWN-901	E19-20	93894-0501400	F1	95002-50000	E17-10
		90305-GEE-710	F28	91009-KVY-961	E17	93901-24320	F41	95002-80000	E13
		90305-GEE-710	F40	91009-KWN-901	E17-10	93901-24480	F38	95012-13001	F40
		90305-KVB-901	F22-30	91051-KS4-003	F22-30	93903-22320	F2	95014-72102	F35
		90306-KGH-901	F20-40	91052-KVB-901	F20-40	93903-24480	E13	95015-32001	F22-30
		90401-KWN-900	E16	91052-KVB-902	F20-40	93903-25480	F28	95015-81000	F14-10
		90439-SB2-010	E8	91104-KN7-670	E19-20	93903-34310	F13	95701-0601200	F5
		90441-GY6-940	E17	91109-KVY-901	E17	93903-34320	F38	95701-0601200	F13
		90463-ML7-000	E6	91201-434-003	E17-10	93903-34380	F13	95701-0601200	F26
		90483-KWN-900	E3	91201-KWN-901	E19-10	93903-34480	F12	95701-0601200	F41
		90495-MN5-000	E17-10	91202-KWN-901	E19-20	93903-34480	F13	95701-0601200	F42
		90495-MN5-000	E19-20	91203-KWN-901	E19-20	93903-34480	F14	95701-06012-00	E3
		90501-KPH-880	F9	91204-KWN-900	E17-10	93903-34480	F15	95701-06012-08	F24
		90504-KWN-900	F12	91211-KN7-671	E17	93903-34480	F39	95701-0601400	E6
		90505-KPH-880	F9	91212-422-006	F5-10	93903-35380	F2	95701-0601600	E14
		90507-921-000	F9	91251-KPH-901	F20-40	93903-35380	F12	95701-0601600	E19-20
		90544-283-000	F17	91254-GAA-003	F17	93911-24310	F1	95701-0601600	F5-10
		90545-300-000	F5	91258-HB3-003	F22-30	94001-06000-0S	F24	95701-0601600	F11
		90545-300-000	F5-10	91259-KM1-003	F22-30	94001-100000S	F36	95701-0601600	F41
		90583-KVB-900	E14	91301-KPH-701	E22	94030-08280	E3	95701-0601608	F5-10

## INDEKS PART NUMBER

Part Number	Block No	Part Number	Block No	Part Number	Block No	Part Number	Block No	Part Number	Block No
95701-0602000	E2								
95701-0602200	E9								
95701-0602200	E22								
95701-06022-00	E5								
95701-0602500	E19-10								
95701-0602500	F28								
95701-06025-07	F12								
95701-0602800	E19-10								
95701-06035-00	E3								
95701-0604000	E9								
95701-0606500	E19-10								
95701-0608000	E19-10								
95701-06095-00	E3								
95701-0613000	E19-10								
95701-0801200	F41								
95701-0801600	E19-20								
95701-0802000	F14-10								
95701-08028-00	F24								
95701-0804500	E17-10								
95701-0804508	F42								
95701-0805500	E17-10								
95701-1004000	F22-30								
95801-0601602	F30								
95801-06022-08	F24								
95801-0803200	F36								
95801-1004008	F10								
95801-1005000	F42								
96001-0601200	F5-10								
96001-0601400	F5-10								
96001-0601600	E9								
96001-0601600	E19-10								
96001-0601607	E14								
96001-06018-07	E13								
96001-0602500	E14								
96001-0602800	E13								
96001-0604000	E13								
96001-0606500	E13								
96100-6202000	E17-10								
96211-08000	F14-10								
96600-0803200	F9								
96700-0602500	E8								
98200-41000	F41								
98200-41500	F41								
98200-43000	F41								

## INDEKS DESCRIPTION

Part Name	Block No	Part Name	Block No	Part Name	Block No	Part Name	Block No
<b>(A)</b>							
ARM COMP., EX. VALVE ROCKER	E4	BOLT, DRAIN PLUG, 12X15	E19-10	BOLT, FLANGE, 6X35	E3	BOOT, L. LEVER	F4
ARM COMP., IN. VALVE ROCKER	E4	BOLT, FLANGE SOCKET, 6X22	F4	BOLT, FLANGE, 6X40	E13	BOOT, MIRROR	F4
ARM, L. PILLION STEP	F14-10	BOLT, FLANGE SOCKET, 6X22	F5	BOLT, FLANGE, 6X40	E9	BOOT, PIN BUSH	F18
ARM, R. PILLION STEP	F14-10	BOLT, FLANGE, 10X250	F42	BOLT, FLANGE, 6X65	E13	BOSS, DRIVE FACE	E16
ARM, RR. BRAKE	F22-30	BOLT, FLANGE, 10X40	F10	BOLT, FLANGE, 6X65	E19-10	BOX, BATTERY	F40
AXLE, FR. WHEEL	F20-40	BOLT, FLANGE, 10X40	F22-30	BOLT, FLANGE, 6X80	E19-10	BOX, LUGGAGE	F16
<b>(B)</b>		BOLT, FLANGE, 10X50	F42	BOLT, FLANGE, 6X95	E3	BRACKET COMP., L. PILLION STEP	F14-10
BACKREST ASSY.	F24	BOLT, FLANGE, 10X50	F9	BOLT, FLANGE, 8X12	F41	BRACKET COMP., R. PILLION STEP	F14-10
BAG, SERVICE BOOK	F46	BOLT, FLANGE, 10X65	F30	BOLT, FLANGE, 8X16	E19-20	BRACKET SUB ASSY., L. FR.	F18
BAG, TOOL, 160MM	F46	BOLT, FLANGE, 5X12	E4	BOLT, FLANGE, 8X20	F14-10	BRACKET, L. HANDLE LEVER	F4
BALL SET, STEEL, #6X23	F10	BOLT, FLANGE, 6MM	F14	BOLT, FLANGE, 8X28	F18	BULB(12V 5W)	F38
BALL SET, STEEL, #6X29	F10	BOLT, FLANGE, 6MM	F16	BOLT, FLANGE, 8X28	F24	BULB(12V 5W)	F1
BALL, STEEL, #8(1/4)	F14-10	BOLT, FLANGE, 6MM	F40	BOLT, FLANGE, 8X32	F36	BULB, FR. TURN(12V 21W)	F1
BAND B1, WIRE	F4	BOLT, FLANGE, 6MM	F43	BOLT, FLANGE, 8X45	E17-10	BULB, FR. TURN(12V 21W) RR	F39
BAND B2, BATTERY	F40	BOLT, FLANGE, 6X12	E3	BOLT, FLANGE, 8X45	F42	BULB, HEADLIGHT(12V 35/30W)	F1
BAND, CONNECTING TUBE(46)	F28	BOLT, FLANGE, 6X12	F13	BOLT, FLANGE, 8X55	E17-10	BULB, TAILLIGHT(12V 21/5W)	F38
BAND, INSULATOR	E3	BOLT, FLANGE, 6X12	F24	BOLT, HANDLE LEVER PIVOT	F5	BUSH, ENGINE HANGER RUBBER	E19-10
BAND, WIRE(BLACK)	F41	BOLT, FLANGE, 6X12	F26	BOLT, HEX., 6X20	F41	BUSH, ENGINE HANGER RUBBER	E19-20
BAR COMP., SIDE STAND	F35	BOLT, FLANGE, 6X12	F41	BOLT, OIL, 10X22	F5-10	BUSH, MAINSTAND	E19-10
BASE, L. INNER LID	F13	BOLT, FLANGE, 6X12	F42	BOLT, OIL, 10X22	F5	BUSH, MAINSTAND	E19-20
BASE, RR. WINKER	F39	BOLT, FLANGE, 6X12	F5	BOLT, PIN	F18	BUSH, RR. CUSHION UNDER RUBBER	E19-20
BASE, STATOR	E19-10	BOLT, FLANGE, 6X12	F5-10	BOLT, PIVOT	F5-10	BUSH, RR. CUSHION UNDER RUBBER	F22-30
BATTERY	F2	BOLT, FLANGE, 6X130	E19-10	BOLT, RECESSED, 5X22	E3	BUSH, RUBBER	F36
BATTERY(YTZ6V)	F40	BOLT, FLANGE, 6X14	E6	BOLT, SEAT HINGW	F24	<b>(C)</b>	
BEARING COMP., RADIAL BALL	E13	BOLT, FLANGE, 6X14	F5-10	BOLT, SIDE STAND PIVOT	F35	CABLE COMP., RR. BRAKE FIRST	F4
BEARING, NEEDLE, 20X29X18	E17	BOLT, FLANGE, 6X16	E14	BOLT, SOCKET KNOCK, 5MM	E4	CABLE COMP., RR. BRAKE SECOND	F5-10
BEARING, NEEDLE, 20X29X18	E17	BOLT, FLANGE, 6X16	E14	BOLT, SOCKET, 6X10	F41	CABLE COMP., SEAT LOCK	F24
BEARING, RADIAL BALL, 6201	E17-10	BOLT, FLANGE, 6X16	E19-10	BOLT, SOCKET, 6X18	E19-20	CABLE COMP., THROTTLE	F4
BEARING, RADIAL BALL, 6201	F20-40	BOLT, FLANGE, 6X16	E19-20	BOLT, SOCKET, 6X18	E8	CABLE, FUEL LID	F15
BEARING, RADIAL BALL, 6201	F20-40	BOLT, FLANGE, 6X16	E9	BOLT, SOCKET, 6X18	F39	CALIPER SUB ASSY., L. FR.	F18
BEARING, RADIAL BALL, 6202	E17-10	BOLT, FLANGE, 6X16	F11	BOLT, SOCKET, 6X25	E8	CAM, RR. BRAKE	F22-30
BEARING, RADIAL BALL, 6204	E19-20	BOLT, FLANGE, 6X16	F30	BOLT, SOCKET, 8X27	F17	CAMSHAFT COMP.	E4
BEARING, RADIAL BALL, 6205	E17-10	BOLT, FLANGE, 6X16	F41	BOLT, SOCKET, 8X32	F9	CAP ASSY., NOISE SUPPRESSOR	F41
BEARING, RADIAL BALL, 6207	E19-20	BOLT, FLANGE, 6X16	F5-10	BOLT, SPECIAL, 6X23.5	E11	CAP COMP., FUEL FILLER	F26
BEARING, RADIAL BALL, 6301	E19-20	BOLT, FLANGE, 6X16	F5-10	BOLT, STUD, 8X20	E3	CAP COMP., RADIATOR	E14
BEARING, RADIAL BALL, 6302	E19-20	BOLT, FLANGE, 6X18	E13	BOLT, SWITCH SETTING	F35	CAP, BLEEDER	F18
BEARING, RADIAL BALL, 6303	F22-30	BOLT, FLANGE, 6X20	E2	BOLT-WASHER, 6X12	E3	CAP, DUMMY(4P)(RED)	F41
BEARING, RADIAL BALL, 6902U	E17	BOLT, FLANGE, 6X22	E14	BOLT-WASHER, 6X12	F1	CAP, FORK PIPE	F17
BEARING, RADIAL BALL, 6902U	E17	BOLT, FLANGE, 6X22	E22	BOLT-WASHER, 6X12	F12	CAP, FUEL LID LOCK	F15
BELT, DRIVE	E17	BOLT, FLANGE, 6X22	E5	BOLT-WASHER, 6X12	F12	CAP, L. COVER	E13
BODY COMP., FRAME	F42	BOLT, FLANGE, 6X22	E9	BOLT-WASHER, 6X12	F14	CAP, LOCK NUT	F4
BODY SET	E22	BOLT, FLANGE, 6X22	F24	BOLT-WASHER, 6X12	F14	CAP, MASTER CYLINDER	F5
BOLT A, STUD, 8X200.5	E19-10	BOLT, FLANGE, 6X25	E14	BOLT-WASHER, 6X12	F16	CAP, MASTER CYLINDER	F5-10
BOLT B, STUD, 8X206	E19-20	BOLT, FLANGE, 6X25	E19-10	BOLT-WASHER, 6X12	F38	CAP, RESERVE TANK	F43
BOLT, ADAPTER, 10MM	F4	BOLT, FLANGE, 6X25	F12	BOLT-WASHER, 6X12	F39	CAP, SOCKET BOLT, 8MM	F9
BOLT, BRAKE DISK, 8X24	F20-40	BOLT, FLANGE, 6X25	F28	BOLT-WASHER, 8X16	F42	CAP, TAPPET ADJUSTING HOLE	E19-20
BOLT, DRAIN	E14	BOLT, FLANGE, 6X28	E13	BOOT B	F18	CASE ASSY.	F2
		BOLT, FLANGE, 6X28	E19-10	BOOT COMP.	F5	CASE COMP., L. FR. BOTTOM	F17
		BOLT, FLANGE, 6X32	F22-30	BOOT COMP.	F5-10		

## INDEKS DESCRIPTION

Part Name	Block No	Part Name	Block No	Part Name	Block No	Part Name	Block No		
CASE COMP., R. FR. BOTTOM	F17	COLLAR, RUBBER BUSH	F36	<b>(D)</b>		GASKET, HEAD COVER	E2		
CASE COMP., TRANSMISSION	E17-10	COLLAR, SEAL	E17	DIAPHRAGM	F5	GASKET, L. COVER	E13		
CASE SUB ASSY., AIR CLEANER	F28	COLLAR, SPRING	E17	DIAPHRAGM	F5-10	GASKET, STATOR BASE	E19-10		
CATCH COMP., SEAT	F24	CONNECTOR	F5-10	DISK, FR. BRAKE	F20-40	GASKET, TENSIONER LIFTER	E5		
CHAIN, CAM(92L)	E5	CONTROL UNIT, ENGINE	F41	DISK, FR. BRAKE1	F20-40	GASKET, TRANSMISSION CASE	E17-10		
CIRCLIP	F5	CORD COMP., OXYGEN SENSOR	E3	DOWEL PIN, 10X12	E17-10	GASKET, WATER PUMP COVER	E9		
CIRCLIP	F5-10	CORD, CLAMP	F1	DOWEL PIN, 10X16	E3	GAUGE, OIL LEVEL	E19-10		
CIRCLIP, 7MM	E17	COTTER, VALVE	E4	DOWEL PIN, 10X16	E6	GEAR COMP., FINAL(47T)	E17-10		
CIRCLIP, INTERNAL, 28MM	E17	COUNTERSHAFT(13T)	E17-10	DOWEL PIN, 8X10	E11	GEAR, COUNTER(53T)	E17-10		
CIRCLIP, INTERNAL, 32MM	E13	COVER COMP., CYLINDER HEAD	E2	DOWEL PIN, 8X10	E19-10	GEAR, OIL PUMP DRIVEN(35T)	E11		
CIRCLIP, INTERNAL, 47	F22-30	COVER COMP., L. SIDE	E13	DOWEL PIN, 8X10	E9	GRILL, FR.	F12		
CIRCLIP, RR. MASTER CYLINDER	F5-10	COVER COMP., LICENSE	F38	DOWEL PIN, 8X14	E13	GRIP	F46		
CLAMP, MASTER CYLINDER OIL	F5-10	COVER COMP., RADIATOR	E14	DOWEL PIN, SPECIAL, 6.3X10X30	E19-10	GRIP COMP., THROTTLE	F4		
CLAMP, TUBE(D10.5)	E14	COVER COMP., WATER PUMP	E9	DRIVER, SCREW(NO.2 + -)	F46	GRIP, L. HANDLE	F4		
CLAMP, TUBE(D12)	F28	COVER SET, CENTER *YR286R*	F15	DUCT, AIR CLEANER	F28	GROMMET, SPEED SENSOR	E19-20		
CLAMP, WATER HOSE, 21MM	E14	COVER SET, INNER *YR286R*	F13	DUCT, L. COVER	E13	GUARD, RR. SPLASH	F16		
CLAMP, WATER HOSE, 24MM	E14	COVER SET, L. BODY(WL)	F15	DUST SEAL, 21X37X7	F20-40	GUIDE ASSY., BRAKE CABLE	F42		
CLAMP, WATER HOSE, 24MM	E9	COVER SET, L. FR.(WL)	F12	DUST SEAL, 37X25X6	F22-30	GUIDE, CAM CHAIN	E5		
CLAMPER A, BRAKE HOSE	F5	COVER SET, R. BODY(WL)	F15	DUST SEAL, STEERING HEAD	F10	GUIDE, VALVE(O.S.)	E3		
CLAMPER A, RR. BRAKE CABLE	F41	COVER SET, R. FR.(WL)	F12	<b>(E)</b>		<b>(H)</b>			
CLAMPER B, BRAKE HOSE	F5	COVER SET, RR. GRAB RAIL	F24	ELEMENT COMP., AIR CLEANER	F28	HARNES, WIRE	F41		
CLAMPER B, FUEL FEED HOSE	F26	COVER SUB ASSY., AIR CLEANER	F28	EMBLEM, FR. COVER	F48	HEAD ASSY., CYLINDER	E3		
CLAMPER B, RR. BRAKE CABLE	E13	COVER, AIR CLEANER DUCT	F28	EMBLEM, L. BODY COVER	F48	HEADLIGHT UNIT	F1		
CLAMPER, A.C. GENERATOR CORD	E19-10	COVER, BATTERY	F16	EMBLEM, PRODUCT	F2	HINGE ASSY., FUEL LID	F15		
CLAMPER, FUEL HOSE	F26	COVER, BATTERY TERMINAL	F41	EMBLEM, PRODUCT	F2	HINGE ASSY., SEAT	F24		
CLIP, AIR INTAKE DUCT PUSH	F12	COVER, CABLE	F41	EMBLEM, R. BODY COVER	F48	HINGE, INNER POCKET	F13		
CLIP, BATTERY COVER	F16	COVER, ENGINE CONTROL UNIT	F41	<b>(F)</b>		HOLDER, HANDLE PIPE UPPER	F9		
CLIP, HOSE	E14	COVER, FR. HANDLE	F9	FACE COMP., MOVABLE DRIVE	E16	HOLDER, HANDLE UNDER	F9		
CLIP, PISTON PIN, 13MM	E20	COVER, FR. LOWER	F12	FACE SET, DRIVEN	E17	HOLDER, MASTER CYLINDER	F4		
CLIP, SNAP FITTING	F24	COVER, INNER *YR286R*	F13	FACE SET, MOVABLE DRIVEN	E17	HOLDER, MASTER CYLINDER	F5		
CLIP, SNAP FITTING(PO)	F12	COVER, L. SIDE	F14	FACE, DRIVE	E16	HOLDER, RADIATOR	E19-10		
CLIP, SNAP FITTING(PO) 710	F13	COVER, MASTER CYLINDER	F5-10	FAN COMP., COOLING	E14	HORN COMP.(HIGH)	F41		
CLIP, TRIM	F16	COVER, METER PANEL	F13	FENDER ASSY., RR. INNER	F39	HOSE A, WATER	E14		
CLIP, TUBE(B10)	F43	COVER, R. MAINTENANCE LID	F13	FENDER SET, FR.(WL)	F11	HOSE B, WATER	E14		
CLIP, TUBE(B12.5)	F28	COVER, R. SIDE	F14	FLYWHEEL COMP.	E8	HOSE C, WATER	E9		
CLIP, TUBE(C12)	E13	COVER, RADIATOR TOP	E14	FOB ASSY., ALARM	F2	HOSE COMP., CBS	F5-10		
CLIP, TUBE(C9)	E17-10	COVER, RR. HANDLE	F9	FORK ASSY., L. FR.	F17	HOSE COMP., FR. BRAKE	F5		
COIL COMP., IGNITION	F41	COVER, SEAT CATCH	F24	FORK ASSY., R. FR.	F17	HOSE COMP., FUEL FEED	F26		
COLLAR	E13	COVER, UNDER	F14	FUEL UNIT	F26	HOSE COMP., MASTER CYLINDER	F5-10		
COLLAR A, HANDLE SETTING	F9	CRANKCASE COMP., L.	E19-20	FUSE, MINI(10A)	F41	HOSE, BYPASS	E14		
COLLAR B, HANDLE SETTING	F9	CRANKCASE COMP., R.	E19-10	FUSE, MINI(15A)	F41	HOSE, RESERVE TANK	F43		
COLLAR B, RR. WHEEL SIDE	F22-30	CRANKSHAFT COMP.	E20	FUSE, MINI(30A)	F41	HOUSING COMP., STARTER SWITCH	F4		
COLLAR, AIR CLEANER SETTING	F28	CUP COMP., MASTER CYLINDER OIL	F5-10	<b>(G)</b>		HOUSING COMP., WINKER SWITCH	F4		
COLLAR, FR. AXLE DISTANCE	F20-40	CUSHION ASSY., RR.	F36	GASKET, CYLINDER	E6	HOUSING, STARTER SWITCH RR.	F4		
COLLAR, FR. FENDER	F11	CYLINDER COMP.	E6	GASKET, CYLINDER HEAD	E3	HOUSING, WINKER SWITCH RR.	F4		
COLLAR, FR. FENDER	F12	CYLINDER SET, MASTER	F5	GASKET, CYLINDER HEAD(O.S.)	E3	<b>(I)</b>			
COLLAR, FR. WHEEL SIDE	F20-40	CYLINDER SET, MASTER	F5-10	GASKET, EX. PIPE	F30	INJECTOR ASSY., FUEL	E22		
COLLAR, MUFFLER PROTECTOR	F30	CYLINDER SUB ASSY., FR. BRAKE	F5					INNER, CABLE GUIDE	F42
COLLAR, RR. WHEEL SIDE	F22-30	CYLINDER SUB ASSY., MASTER	F5-10						



## INDEKS DESCRIPTION

Part Name	Block No	Part Name	Block No	Part Name	Block No	Part Name	Block No
INSULATOR, IN. PIPE	E3	<b>(N)</b>		O-RING, 14.8X2.4	F5-10	PLATE, DIAPHRAGM	F5
INSULATOR, THROTTLE BODY	E3	NUT, BRAKE ROD ADJUSTING	F22-30	O-RING, 14.8X2.4(ARAI)	E19-20	PLATE, DIAPHRAGM	F5-10
<b>(J)</b>		NUT, CLIP, 5MM	F12	O-RING, 15.4X2	E14	PLATE, IDLE AIR CONTROL VALVE	E22
JOINT B, BRAKE ARM	F22-30	NUT, CLIP, 5MM	F40	O-RING, 18X3	E19-10	PLATE, RAMP	E16
JOINT COMP., WATER HOSE	E14	NUT, CLIP, 6MM	F28	O-RING, 29X2	E3	PLATE, STAY	E22
JOINT, FUEL TUBE	F26	NUT, CLIP, 6MM	F40	O-RING, 30.8MM	E19-20	PLUG, BEARING PUSH	E19-10
JOINT, INJECTOR	E22	NUT, FENDER SETTING	E14	O-RING, 34X2	E9	PLUG, SPARK(CPR7EA-9)	E3
<b>(K)</b>		NUT, FLANGE, 12MM	E8	O-RING, 38.5X2	E17	POST COMP., HANDLE	F9
KEY SET	F41	NUT, FLANGE, 6MM	F12	O-RING, 7.3X2.2	E22	PROTECTOR	F5
KEY, BLANK	F41	NUT, FLANGE, 6MM	F24	O-RING, 9.5X1.5	E3	PROTECTOR, MUFFLER	F30
KEY, WOODRUFF, 4MM	E20	NUT, FLANGE, 6MM	F5	O-RING, FUEL PUMP	F26	PROTECTOR, SPEED SENSOR	E19-20
<b>(L)</b>		NUT, FLANGE, 8MM	F42	O-RING, PINION CAP	E17	PUMP ASSY., WATER	E9
LABEL, AIR CLEANER ELEMENT	F47	NUT, HEX. CAP, 8MM	F30	O-RING, THROTTLE BODY	E22	PUMP SET, OIL	E11
LABEL, COOLANT INFORMATION	F47	NUT, HEX., 10MM	F36	OUTER COMP., CLUTCH	E17	PUMP UNIT, FUEL	F26
LABEL, DRIVE CAUTION	F47	NUT, HEX., 10MM	F4	<b>(P)</b>		<b>(R)</b>	
LABEL, FUEL	F47	NUT, HEX., 12MM	E17	PACKING	F2	RACE, STEERING BOTTOM BALL	F10
LABEL, RADIATOR CAP	E14	NUT, HEX., 14MM	E16	PACKING, FUEL FILLER CAP	F26	RACE, STEERING BOTTOM CONE	F10
LABEL, TIRE	F47	NUT, HEX., 5MM	F4	PACKING, LENS	F38	RACE, STEERING TOP BALL	F10
LABEL, TIRE	F47	NUT, HEX., 6MM	F24	PAD SET, FR.	F18	RACE, STEERING TOP CONE	F10
LABEL, VISOR CAUTION	F47	NUT, HEX., 8MM	E3	PANEL, FR. METER	F12	RADIATOR ASSY.	E14
LABEL, VISOR CAUTION	F47	NUT, SELF-LOCK, 10MM	F9	PANEL, RR. METER	F12	RAIL, RR. GRAB	F24
LENS ASSY.	F2	NUT, SIDE STAND	F35	PIECE SET, SLIDE	E16	RECTIFIER COMP., SILICON	F41
LENS, L. RR. WINKER	F39	NUT, SPECIAL, 30MM	E17	PIECE, OIL LOCK	F17	REFLECTOR ASSY., L. RR. WINKER	F39
LENS, R. RR. WINKER	F39	NUT, SPECIAL, 6X7	F24	PIN A, PILLION STEP	F14-10	REFLECTOR ASSY., R. RR. WINKER	F39
LEVER, L. STEERING HANDLE	F4	NUT, SPRING, 4MM	F1	PIN ASSY., FUEL LID LOCK	F15	REFLECTOR, REFLEX	F39
LEVER, R. STEERING HANDLE	F5	NUT, SPRING, 4MM	F12	PIN, HANGER	F18	RELAY COMP., POWER	F41
LID, FUEL *YR286R*	F15	NUT, SPRING, 4MM	F14	PIN, PISTON	E20	RELAY COMP., POWER	F41
LID, L. INNER POCKET	F13	NUT, SPRING, 4MM	F15	PIN, ROLLER GUIDE	E17	RELAY COMP., WINKER	F41
LID, LUGGAGE BOX	F16	NUT, SPRING, 4MM	F16	PIN, SPLIT, 1.6X12	F14-10	RETAINER, FUEL PUMP	F26
LID, PLUG MAINTENANCE	F14	NUT, SPRING, 4MM	F39	PIN, SPLIT, 3.0X20	F35	RETAINER, VALVE SPRING	E4
LID, R. INNER MAINTENANCE	F13	NUT, SQUARE, 5MM	E3	PIPE COMP., FR. FORK	F17	RING SET, PISTON(0.25)	E20
LIFTER ASSY., TENSIONER	E5	NUT, STEERING STEM LOCK	F10	PIPE COMP., STEERING HANDLE	F9	RING SET, PISTON(0.50)	E20
LIGHT ASSY., LICENSE	F38	NUT, TAPPET ADJUSTING	E4	PIPE, CP	F1	RING SET, PISTON(0.75)	E20
LINK ASSY., ENGINE HANGER	F42	NUT, U, 10MM	F42	PIPE, CP	F38	RING SET, PISTON(1.00)	E20
LOCK SET, DOCUMENT	F13	NUT, U, 10MM	F9	PIPE, IN.	E3	RING SET, PISTON(STD.)	E20
<b>(M)</b>		NUT, U, 12MM	F20-40	PIPE, SEAT	F17	RING, BACK UP	F17
MARK(COMBI BRAKE)	F48	NUT, U, 16MM	F22-30	PISTON A, 22X27	F18	RING, OIL SEAL STOP	F17
MARK(FI)	F48	NUT, U, 5MM	F38	PISTON A, 25X27	F18	RING, PISTON	F17
MARK, BATTERY CAUTION	F47	NUT, U, 5MM	F39	PISTON B, 22X35	F18	RING, SEAL	E22
MARK, HONDA(65MM)	F48	NUT, U, 6MM	F5-10	PISTON(0.25)	E20	RING, STOPPER	F18
MARK, HONDA(75MM)	F48	<b>(O)</b>		PISTON(0.50)	E20	RING, SUPPORT	F17
MAT, L. FLOOR	F14	OIL SEAL, 14X20X3	E17-10	PISTON(0.75)	E20	ROLLER SET, WEIGHT	E16
MAT, R. FLOOR	F14	OIL SEAL, 20.8X32X6	E19-10	PISTON(1.00)	E20	ROLLER, GUIDE	E17
METER COMP., COMBINATION	F2	OIL SEAL, 20X32X6	E19-20	PISTON(STD.)	E20	RUBBER C, SEAT SETTING	F24
MIRROR COMP., L.	F4	OIL SEAL, 26X45X6	E19-20	PIVOT, CAM CHAIN TENSIONER	E5	RUBBER, CLUTCH DAMPER	E17
MIRROR COMP., R.	F4	OIL SEAL, 34X52X7	E17-10	PLATE COMP., DRIVE	E17	RUBBER, DOCUMENT LOCK	F13
MUFFLER COMP., EX.	F30	O-RING	E9	PLATE, BEARING PUSH	E19-10	RUBBER, PROTECTOR PACKING	F30
		O-RING	F17	PLATE, CLUTCH SIDE	E17	RUBBER, RADIATOR MOUNTING	F42
		O-RING, 1.5X9.5	E5				

## INDEKS DESCRIPTION

Part Name	Block No	Part Name	Block No	Part Name	Block No	Part Name	Block No			
RUBBER, SEAL	F24	SEAL, BELT COVER DUCT	E13	STAY COMP., IGNITION COIL	E6	<b>(V)</b>	VALVE ASSY., IDLE AIR CONTROL	E22		
RUBBER, STAND STOPPER	F35	SEAL, DRAIN	E14	STAY COMP., L. FLOOR	F42		VALVE, EX.	E4		
RUBBER, STOPPER	F42	SEAL, DRIVEN FACE, 34X41X4	E17	STAY COMP., R. FLOOR	F42		VALVE, IN.	E4		
RUBBER, TAILLIGHT MOUNTING	F12	SEAL, DUCT COVER	F28	STAY, ENGINE HARNESS	E3		VALVE, RIM	F20-40		
<b>(S)</b>	SCREEN, OIL FILTER	E19-20	SEAL, DUST	F17	STAY, FR. COVER		F42	VALVE, RIM	F22-30	
	SCREW, BLEEDER	F18	SEAL, INNER COVER	F13	STAY, FR. NUMBER PLATE		F12	VISOR SET, METER(WL)	F12	
	SCREW, FLAT, 4X12	F5	SEAL, L. COVER DUCT	E13	STAY, MASTER CYLINDER		F5-10	<b>(W)</b>	WASHER, 12.2X29X2.5	E17
	SCREW, OVAL, 6X45	F9	SEAL, POCKET LID	F13	STEM SUB ASSY., STEERING		F10		WASHER, 15X29X7	E16
	SCREW, PAN, 4X10	F26	SEAL, VALVE STEM	E4	STEP, L. FLOOR *YR286R*		F14		WASHER, 8MM	E3
	SCREW, PAN, 6X17	F9	SEAT COMP., DOUBLE	F24	STEP, R. FLOOR *YR286R*		F14		WASHER, 9.5X18	F12
	SCREW, PAN, 6X6	E5	SEAT, SPRING UPPER	F17	STOPPER, L. POCKET	F13	WASHER, DRAIN PLUG, 12MM		E19-10	
	SCREW, SCREEN SETTING	F41	SEAT, VALVE SPRING	E4	STRAP, CABLE, 118MM(BLACK)	F39	WASHER, NYLON, 8MM		F9	
	SCREW, SPECIAL, 5MM	F15	SENSOR ASSY., SPEED	E19-20	STRAP, CABLE, 118MM(BLACK)	F4	WASHER, OIL BOLT		F5	
	SCREW, TAPPET ADJUSTING	E4	SENSOR ASSY., WATER TEMP	E3	SUB CORD, SPEED SENSOR	E19-20	WASHER, OIL BOLT		F5-10	
SCREW, TAPPING, 3X12	F2	SENSOR SET	E22	SUSPENSION, WINKER RELAY	F41	WASHER, PLAIN, 10MM	F22-30			
SCREW, TAPPING, 4X12	F13	SENSOR, OXYGEN	E3	SWINGARM ASSY.	F22-30	WASHER, PLAIN, 10MM	F35			
SCREW, TAPPING, 4X12	F13	SHAFT, DRIVE(17T)	E17-10	SWITCH ASSY., COMBINATION	F41	WASHER, PLAIN, 10MM	F36			
SCREW, TAPPING, 4X12	F38	SHAFT, MAIN STAND	F35	SWITCH ASSY., FR. STOP	F5	WASHER, PLAIN, 10MM	F36			
SCREW, TAPPING, 4X12	F38	SHAFT, ROCKER ARM	E4	SWITCH ASSY., FUEL LID & SEAT	F41	WASHER, PLAIN, 6MM	E14			
SCREW, TAPPING, 4X12	F41	SHAFT, SWITCH	F2	SWITCH ASSY., RR. STOP	F4	WASHER, PLAIN, 6MM	F12			
SCREW, TAPPING, 4X12(PO)	F1	SHOE SET, BRAKE	F22-30	SWITCH ASSY., SIDE STAND	F35	WASHER, PLAIN, 6MM	F14-10			
SCREW, TAPPING, 4X16	E13	SHUTTER SET, KEY	F41	SWITCH ASSY., STARTER	F4	WASHER, PLAIN, 6MM	F24			
SCREW, TAPPING, 4X16	F12	SLEEVE, RR. BRAKE CAM	E17-10	SWITCH UNIT, DIMMER	F4	WASHER, PLAIN, 6MM	F5-10			
SCREW, TAPPING, 4X16	F13	SOCKET ASSY., HEADLIGHT	F1	SWITCH UNIT, HORN	F4	WASHER, SEALING, 6.5MM	E6			
SCREW, TAPPING, 4X16	F14	SOCKET COMP., TAILLIGHT	F38	SWITCH UNIT, IDLE	F4	WASHER, SEALING, 8MM	E17-10			
SCREW, TAPPING, 4X16	F15	SPACER, IGNITION COIL	F41	SWITCH UNIT, LIGHTING	F4	WASHER, SEALING, 8MM	E19-20			
SCREW, TAPPING, 4X16	F38	SPEEDOMETER ASSY.	F2	SWITCH UNIT, STARTER	F4	WASHER, SPECIAL, 24X12X2.3	E8			
SCREW, TAPPING, 4X16	F39	SPONGE, RUBBER	F12	SWITCH UNIT, WINKER	F4	WASHER, SPECIAL, 8MM	F17			
SCREW, TAPPING, 5X16	F12	SPRING A, SIDE STAND	F35	<b>(T)</b>	TAILLIGHT COMP.	F38	WASHER, STEERING HEAD DUST	F10		
SCREW, TAPPING, 5X16	F2	SPRING, BEARING PUSH	E19-10		TANK COMP., FUEL	F26	WASHER, WAVE	F18		
SCREW, TAPPING, 5X16	F28	SPRING, BRAKE SHOE	F22-30		TANK, RESERVE	F43	WEIGHT A, HANDLE	F9		
SCREW, TAPPING, 5X20	F28	SPRING, CLUTCH	E17		TENSIONER, CAM CHAIN	E5	WEIGHT SET, CLUTCH	E17		
SCREW, TORX	E22	SPRING, DELAY	F5-10		THERMOSTAT ASSY.	E9	WHEEL SUB ASSY., FR.	F20-40		
SCREW, TORX, 5X17	E22	SPRING, DRIVEN FACE	E17		THREAD COMP., STEERING HEAD	F10	WHEEL SUB ASSY., RR.	F22-30		
SCREW, TORX, 5X8.7	E22	SPRING, FR. CUSHION REBOUND	F17		THROTTLE BODY ASSY.(GQY0A B)	E22	WIRE, HELMET SETTING	F46		
SCREW, U-LOCK FLAT, 6X12	F41	SPRING, FR. FORK	F17		TIRE, FR.	F20-40	WRENCH, SPARK PLUG	F46		
SCREW, HANDLE LEVER PIVOT	F4	SPRING, FUEL LID OPEN	F15		TIRE, RR.	F22-30				
SCREW-WASHER, 4X12	F5	SPRING, GLOVE BOX	F13		TRAY, FUEL	F26				
SCREW-WASHER, 5X12	E22	SPRING, KICK STARTER STOPPER	F14-10	TUBE, AIR BREATHER	E14					
SCREW-WASHER, 5X14	F1	SPRING, MAIN STAND	F35	TUBE, AIR CLEANER CONNECTING	F28					
SCREW-WASHER, 5X20	F4	SPRING, OIL FILTER SCREEN	E19-20	TUBE, BREATHER	F28					
SCREW-WASHER, 5X25	F4	SPRING, PAD	F18	TUBE, DRAIN	E13					
SCREW-WASHER, 5X8	F24	SPRING, RR. BRAKE ARM	F22-30	TUBE, DRAIN	F26					
SEAL B, CENTER COVER	F15	SPRING, SEAT LOCK	F24	TUBE, DRAIN	F28					
SEAL SET, FR. FORK	F17	SPRING, SEAT PIN	F24	TUBE, DRAIN	F28					
SEAL SET, PISTON	F18	SPRING, VALVE	E4	TUBE, DRAIN	F43					
SEAL SET, PISTON	F18	SPROCKET, CAM(34T)	E4	TUBE, MISSION BREATHER	E17-10					
SEAL, 25X47X5	F22-30	STAND COMP., MAIN	F35							
SEAL, AIR CLEANER	F28	STATOR COMP.	E8							

**PT Astra Honda Motor**  
**TECHNICAL SERVICE DIVISION**