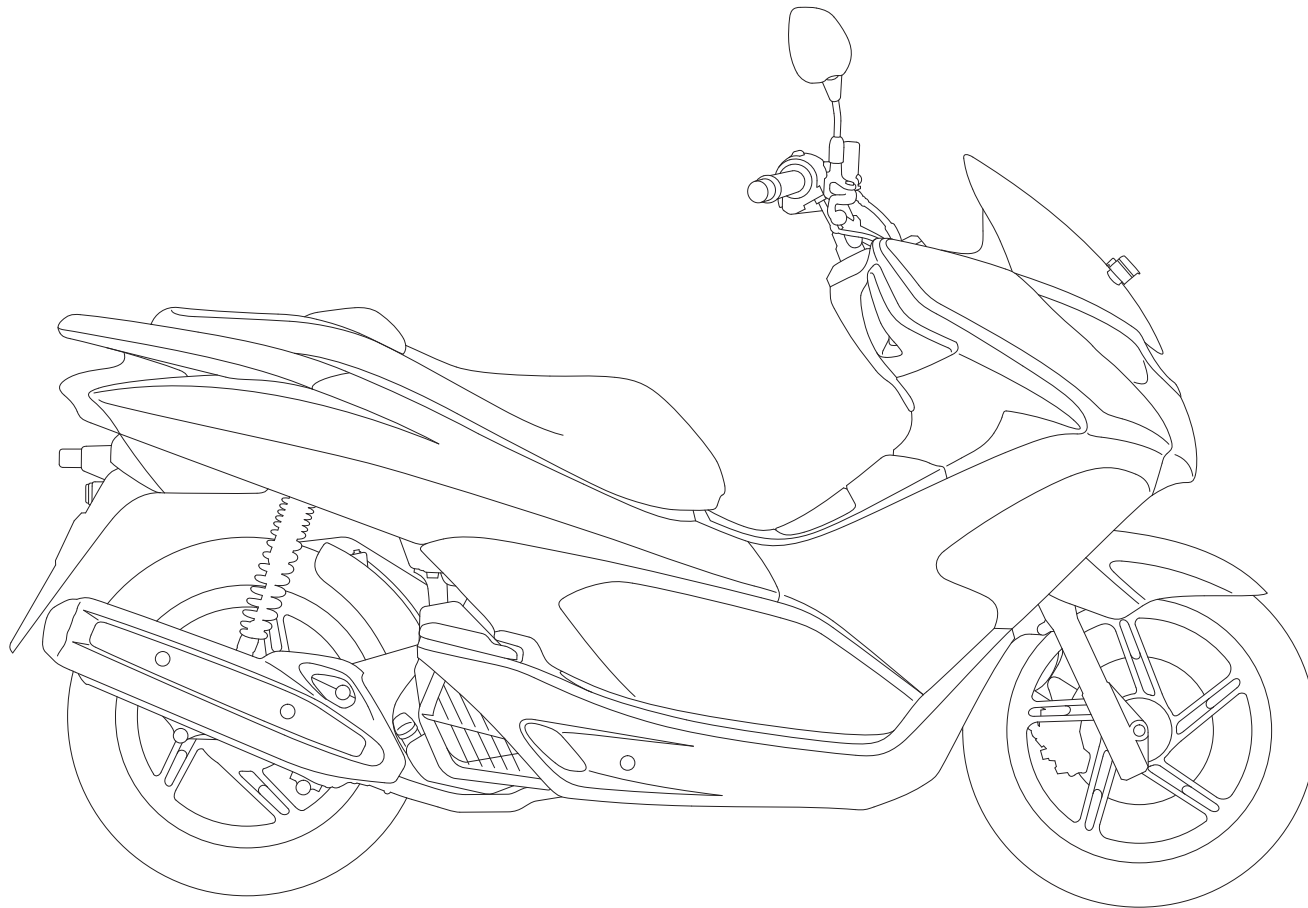




PCX 150



PARTS CATALOG 1

DAFTAR ISI

PETUNJUK PEMAKAIAN

1

KELOMPOK MESIN

2

KELOMPOK RANGKA

3

INDEKS NOMOR PART

4

INDEKS NAMA PART

5

Instruksi penggunaan parts catalog

- **Parts catalog ini telah dibuat pertanggal 20 Mei 2012.**

- Setelah tanggal ini, mungkin terjadi perubahan pada parts di dalam catalog ini, dan parts tertentu diganti dengan parts lain atau dihapus (tidak dijual lagi).
- Bacalah parts catalog news untuk perubahan yang telah terjadi.
- Bacalah parts catalog news untuk revisi yang dilakukan setelah 20 Mei 2012.

- **Selalu beritahu nomor part sewaktu memesan part.**

- Periksa model, tipe, nomor seri, warna, pabrik pembuat, dan ukuran seperlunya sebelum memesan part.
- Perhatikan bahwa ilustrasi (gambar part) dapat berbeda dalam bentuknya dari part sebenarnya. Ilustrasi hanya diberikan untuk membantu anda mencari parts tersebut.

- **Sewaktu terjadi modifikasi atau penambahan pada parts catalog ini, maka akan diterbitkan edisi yang direvisi pada waktu yang sesuai, yang memuat nomor revisi yang berurutan pada sampulnya. Kami menganjurkan agar anda mendapatkan revisi-revisi tersebut supaya parts catalog anda tetap mengikuti perkembangan mutakhir setiap waktu. Untuk mengetahui apakah revisi parts catalog telah diterbitkan, hubungi distributor Honda anda.**

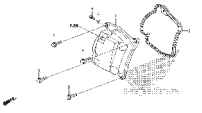
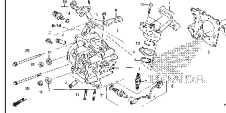


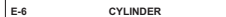

Versi penerbitan pertama
tanggal 20 Mei 2012
Honda Motor Co., Ltd.

DAFTAR ISI

	Halaman
• Instruksi penggunaan parts catalog	1
• Cara mencari informasi part	2
• Struktur parts catalog.....	3
• Jika parts telah direvisi	4
• Singkatan-singkatan yang dipakai di dalam parts catalog ..	4
• Kelompok part dan pengecekan nomor seri	5
• Model, kode parts catalog dan nomor seri yang berlaku	6
• Tabel warna	7
• Selang bahan bakar, selang untuk keperluan umum dan selang vinyl.....	9
• FLAT RATE SERVICE TIME.....	13
• Indeks gambar	18
• KELOMPOK MESIN	24
• KELOMPOK RANGKA.....	45
• INDEKS NOMOR PART	81
• INDEKS NAMA PART	85

Cara mencari informasi part

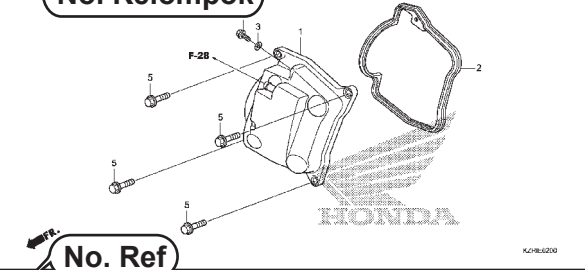
(A) Mencari parts dengan "Indeks gambar"

KELOMPOK MESIN		
E-2 CYLINDER HEAD COVER 	E-3 CYLINDER HEAD 	E-4 CAMSHAFT/VALVE 
E-5 CAM CHAIN/TENSIONER 	E-6 CYLINDER 	E-9 WATER PUMP 

(B) Mencari parts dengan "Indeks nomor part"

INDEKS NOMOR P.					
Nomor Part	No. Kel	Ref	Nomor Part	No. Kel	Ref
(00000)			13011-KVY-700	E-20	2
06430-KWV-900	F-22-10	1	13011-KWV-740	E-20	2
	F-22-30	1	13012-KVY-700	E-20	2
06451-961-405	F-18	1	13013-KVY-700	E-20	2
06455-KVB-T01	F-18	2	13014-KVY-700	E-20	2
06530-GBG-B20	F-10	1	13021-KWV-740	E-20	2
06531-GBG-B20	F-10	2	13021-KWV-740	E-20	2
			13041-KWV-740	E-20	2
(10000)			13051-KWV-740	E-20	2
1110-130	F-20-20	19	13101-KVY-700	E-20	3
11105-KVB-930	E-19-20	1	13101-KZL-C30	E-20	3
11105-KVB-951	E-19-10	2	13102-KVY-700	E-20	3
11105-KZL-E00	E-19-10	18	13102-KZL-305	E-20	3
11108-KZL-930	E-17-10	1	13103-KVY-700	E-20	3
1110-94	F-22-10	17	13105-KZL-305	E-20	3
11108-KZL-ADD	E-19-10	1	13104-KVY-700	E-20	3
11108-KZL-C03	E-19-10	17	13104-KZL-305	E-20	3
11201-KZL-ADD	E-19-20	2	13105-KVY-700	E-20	3
11201-KZL-E00	E-19-20	18	13105-KZL-305	E-20	3
11203-G67-300	E-19-20	3	13111-08F-001	E-20	5
11203-KVB-901	E-19-20	3	13115-GNS-911	E-4	2
11204-KGF-900	E-17-10	2	14100-KZL-C00	E-4	18
11205-GBG-300	E-19-10	19	14125-KVY-900	E-4	4
	E-19-20	19	14126-KVB-901	E-4	4
11205-GW5-931	E-12	1	14321-KVY-900	E-4	5
11205-GW6-980	E-19-20	4	14321-KZL-E00	E-4	5
11211-KZL-930	E-17-10	3	14401-KVB-901	E-5	1
11250-KVB-900	E-13	1	1443A-KVB-C30	E-4	6
11341-KZL-ADD	E-13	2	1443A-KVY-960	E-4	6
11341-KZL-C30	E-13	2	1444A-KVB-C30	E-4	7
11342-KVY-900	E-13	3	1444A-KVY-960	E-4	7
11342-KZL-930	E-13	3	14461-KVB-900	E-4	8
11343-KVB-900	E-13	4	14510-KVB-901	E-5	2

E-2 CYLINDER HEAD COVER



No. Ref.	No. Part	Deskripsi	Jumlah VARIO	No. Seri	Kode Parts Catalog
			STD	CBS	
1	12310-KZR-600	COVER COMP., HEAD	1	1	
2	12391-KZR-600	GASKET, CYLINDER HEAD COVER	1	1	
3	90463-ML7-000	WASHER, SEALING, 6.5MM	1	1	
4	95701-06014-00	BOLT, FLANGE, 6X14	1	1	
5	95701-06022-00	BOLT, FLANGE, 6X22	4	4	

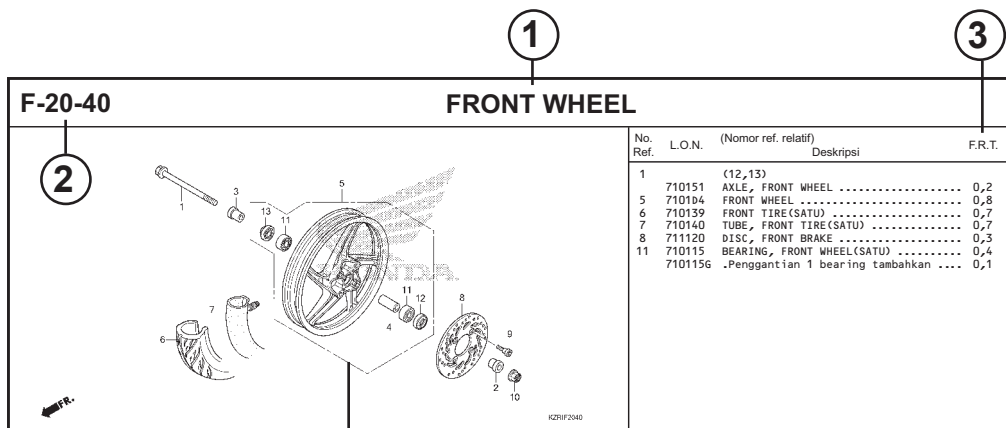
(C) Mencari parts dengan "Indeks nama part".

INDE			
Nama Part	No. Kel	Ref	Nama Part
(A)			BOLT, FLANGE, BOLT, FLANGE,
ARM COMP., EX. VALVE ROCKER	E-4	7	BOLT, FLANGE,
ARM COMP., IN. VALVE ROCKER	E-4	6	BOLT, FLANGE,
ARM, RR. BRAKE	F-22-10	8	BOLT, FLANGE,
	F-22-30	6	
AXLE, FR. WHEEL	F-20-20	1	BOLT, FLANGE,
	F-20-40	1	BOLT, FLANGE,
(B)			
BAG, OWNERS MANUAL	F-24	15	
BAG, TOOL, 160MM	F-46	6	
BALL SET, STEEL, #6X23	F-10	1	
BALL SET, STEEL, #6X29	F-10	2	BOLT, FLANGE,
BAND A, INSULATOR	E-3	9	
BAND B, INSULATOR	E-3	11	
BAND, AIR CLEANER CONNECTING TUBE(42)	F-28-1	17	BOLT, FLANGE,
BAND, BATTERY	F-40	3	
BAND, CONNECTING TUBE(50)	F-28	11	BOLT, FLANGE,
BAND, HANDLE BRACKET	F-4	16	BOLT, FLANGE,
BAND, TOOL	F-24	11	
BAR COMP., SIDE STAND	F-35	7	
BAR, L. PILLION STEP	F-14-10	3	BOLT, FLANGE,
BAR, R. PILLION STEP	F-14-10	2	
BATTERY (GTZ4V) (GS)	F-40	1	

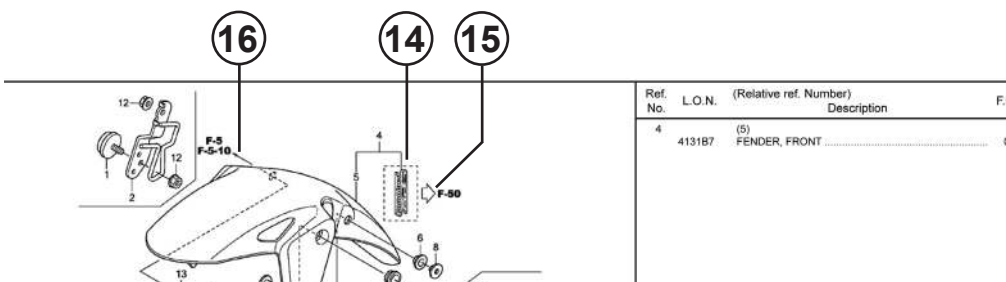
24

20.12.2011

Struktur Parts Catalog



No. Ref.	No. Part	Deskripsi	Jumlah		No. Seri	Kode Parts Catalog
			VARIO	CBS		
1	44301-KVG-950	AXLE, FR. WHEEL	1	1		
2	44311-KVB-910	COLLAR, FR. WHEEL SIDE	1	1		
3	44312-KZR-600	COLLAR, FR. WHEEL SIDE	1	1		
4	44620-KVB-910	COLLAR, FR. DISTANCE	1	1		
5	44650-KZR-600ZC	WHEEL SUB ASSY., FR. *NH303M*	1	1		
6	44711-KVB-931	TIRE, FR. (SRI) (80/90-14 M/C 40P)	1	1		
7	44712-KZT-901	TUBE, TIRE (SRI)	1	1		
8	45351-KVB-931	DISK, FR. BRAKE (YUTAKA)	1	1		
9	45351-KVB-S02	DISK, FR. BRAKE (SUNSTAR)	1	1		
10	90105-KGH-900	BOLT, BRAKE DISK, 8X24	4	4		
10	90306-KGH-901	NUT, U, 12MM	1	1		
11	91052-KVB-901	BEARING, RADIAL BALL, 6201(U) .. (FUJIKOSHI)	2	2		
	91052-KVB-S51	BEARING, RADIAL BALL, 6201U	2	2		
	91052-KWB-601	BEARING, RADIAL BALL, 6201U	2	2		
12	91251-KDH-001	DIST. SEAL 21X27X7 (SABAI)	1	1		



Ref. No.	L.O.N.	(Relative ref. Number)	Description	F.R.T.
4	4131B7	(5)	FENDER, FRONT	0,4

- ① Nama kelompok
- ② Nomor kelompok
- ③ Bagian yang diservis/Flat Rate Time (F.R.T.)
- ④ Nomor referensi
 - Nomor referensi yang diberikan tanda kurung menunjukkan bahwa ia dilanjutkan dari halaman sebelumnya.
- ⑤ Nomor part
- ⑥ Kode warna Honda
- ⑦ Deskripsi
- ⑧ Assembly (Susunan/rakitan)
 - Bagian-bagian yang diberikan bingkai dengan garis-garis patah pada gambar terurai tersedia dalam rakitan lengkap. (tersedia pula dalam satuan terpisah).
- ⑨ Deskripsi warna
- ⑩ Catatan
 - Catatan ditulis dalam tanda kurung di kolom nama part.
- ⑪ Jumlah
 - Jumlah yang ditulis dalam tanda kurung menunjukkan part pilihan (optional part).
 - Jumlah yang ditandai dengan "N" menunjukkan part pilihan yang harus dipilih sebanyak yang diperlukan.
 - Jumlah yang diperlukan menunjukkan jumlah part yang dipakai di kelompok ini.
- ⑫ Nomor seri
- ⑬ Kode parts catalog
 - Jika kolom kode parts catalog kosong, berarti bahwa part berlaku untuk semua kode.
- ⑭
 - Part yang dikelilingi dengan garis titik-titik dijelaskan pada kelompok lain.
- ⑮
 - Panah yang kosong di dalamnya menunjuk ke No. kelompok untuk part yang dikelilingi dengan garis titik-titik .
- ⑯
 - Panah yang padat menunjuk ke No. kelompok dimana part yang bersangkutan terhubung.

Jika parts telah direvisi



Singkatan-singkatan yang dipakai di dalam parts catalog



No. Ref.	No. Part	Deskripsi	Jumlah		No. Seri
			STD	ABS	
1	45156-MCE-000	CLAMPER, R. FR. BRAKE HOSE ..	1	1	
2	45157-MCE-000	CLAMPER, L. FR. BRAKE HOSE ..	1	1	
3	61100-MCE-000ZA	FENDER COMP., FR. *NH411M*FORCE SILVER METALLIC	1	-	3J,4J
	61100-MCE-000ZB	*PB284C*...CANDY PHOENIX BLUE	1	-	J,2J
4	61101-MCE-000	PLATE, FR. FENDER (###).....	2	2	1008000
	61101-MCE-010	2	2	1008001
5	61102-MCE-300	CUSHION, FR. FENDER (BLACK)	2	2	
6	61105-MCE-000	STAY, FR. FENDER MOUNTING ...	2	2	
7	61107-MR7-000	COLLAR (6.5)	4	4	
8	96001-06020-00	BOLT, FLANGE, 6X20	4	4	

Nomor telah dipakai sejak dari model pertama tanpa revisi.

Jika diperlihatkan pada sisi kiri, maka berlaku untuk model-model dari No. 1008001 dan nomor- nomor berikutnya.

Jika diperlihatkan pada sisi kanan, maka berlaku untuk model-model sampai No. 1008000.

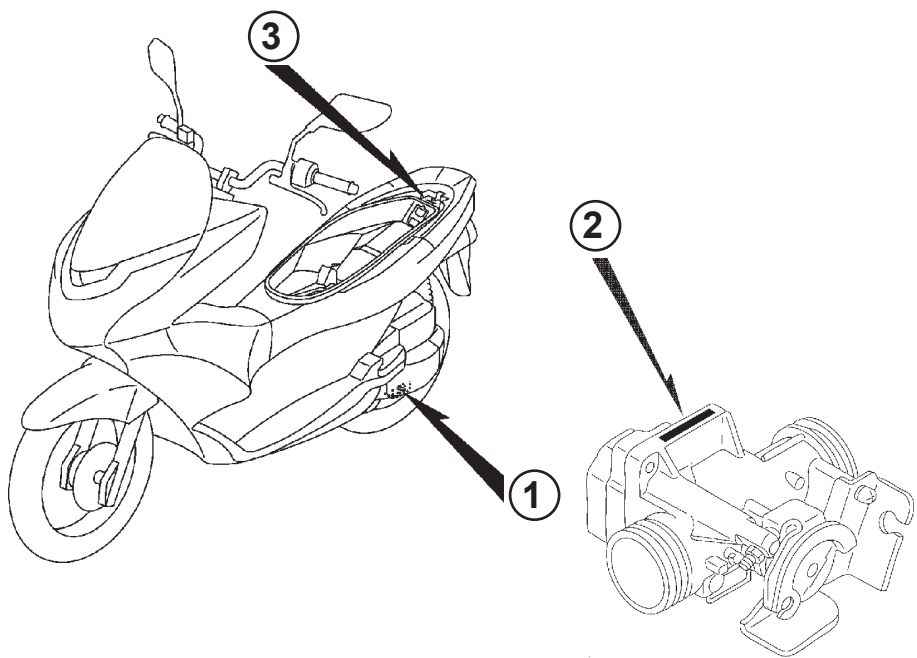
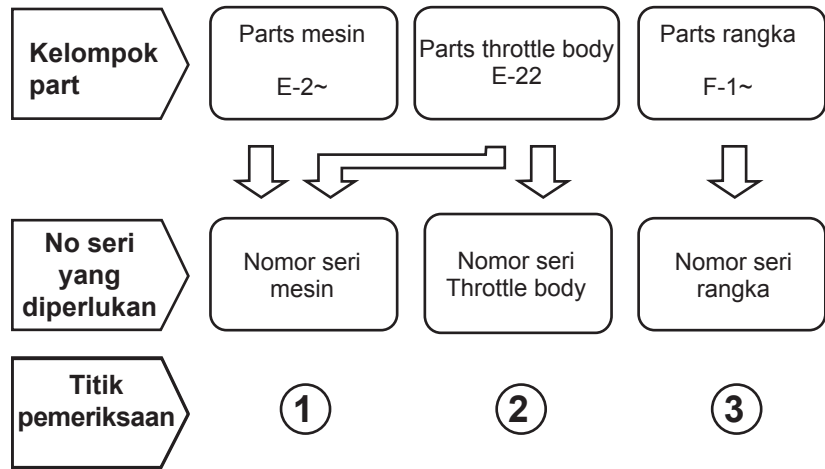
Part yang tercantum dengan "###" pada ujung nama part mempunyai jangka waktu pemasangan terbatas (part tidak dijual).

- "L." atau "R." pada uraian dari sebuah part merupakan singkatan dari sisi kiri (LEFT) atau sisi kanan (RIGHT). Kiri atau kanan ditentukan seakan-akan anda sedang duduk di tempat duduk sepeda motor.

Singkatan-singkatan sebagai berikut dipakai di dalam parts catalog ini.

- | | |
|----------------------------------|-----------------------------------|
| A Ampere | L. Left |
| ABS Anti-lock brake system | L (100L).. Link (100 Links) |
| A.C Alternating current | L.E.D Light emitted diode |
| A.M..... Attaching mark | MM Millimeter |
| ASSY..... Assembly | MPH Miles per hour |
| C.D.I. Capacitive discharge | R. Right |
| COMP. ... Complete | RR. Rear |
| D.C. Direct current | STD. Standard |
| EX. Exhaust | T (22T) ... Tooth (22 Teeth) |
| FR. Front | TCS Traction control system |
| G Gram | T.M. Transcript mark |
| HEX. Hexagonal | V Volt |
| IN. Inlet | W Watt |
| KPH..... Kilometers per hour | WL With labelling |
| | WOL Without labelling |

Kelompok part dan pengecekan nomor seri



Model, kode parts catalog dan nomor seri yang berlaku

Model, kode parts catalog dan No. seri yang berlaku yang diberikan di dalam parts catalog ini dapat diidentifikasi sebagai berikut.

Model	No. Seri Mesin yang berlaku	No. Seri Rangka yang berlaku	No. identifikasi throttle body yang berlaku
PCX 150	KF12E-2000001~	MLHKF129*C5000001~	GQMHA A

* Dari nomor identifikasi karburator/throttle body, hanya bagian yang digaris bawah di bawah yang dipakai untuk pendaftaran.

GQMHA A KC ㄞ

Tabel warna

- Ketika memesan part berwarna, bacalah tabel di bawah ini dan gunakan nomor part yang terdiri dari nomor part dasar yang bersangkutan yang telah ditambahkan kode warna part.

No	MODEL		PCX 150						
	WARNA		Asteroid black metallic NH-A35M	Pearl himalayas white NH-A87P	Candy rosy red R-340C	Model yang berlaku		No kelompok yang berlaku	No Ref.
	Nama parts berwarna	No. dasar part				Model pertama yg berlaku	Model akhir yang berlaku		
1	BACKREST ASSY.	77210-KWN-711	ZD	ZD	ZD			F-24	5
2	COVER SET, CENTER	64400-KWN-710	ZC	ZC	ZC			F-15	1
3	COVER SET, INNER	81130-KWN-710	ZC	ZC	ZC			F-13	6
4	COVER SET, L. BODY	83650-KZY-701	ZE	ZD	ZC			F-15	8
5	COVER SET, L. FR.	64510-KZY-960	ZC	ZB	ZA			F-12	9
6	COVER SET, R. BODY	83550-KZY-701	ZE	ZD	ZC			F-15	7
7	COVER SET, RR. GRAB RAIL	84155-KZY-700	ZD	ZC	ZB			F-24	12
8	COVER, FR. LOWER	64520-KWN-710	ZB	ZB	ZB			F-12	10
9	COVER, L. SIDE	64432-KWN-900	ZA	ZB	ZC			F-14	6
10	COVER, METER PANEL	64338-KWN-710	ZE	ZD	ZC			F-13	2
11	COVER, R. FR.	64500-KZY-960	ZC	ZB	ZA			F-12	8
12	COVER, R. SIDE	64431-KWN-900	ZA	ZB	ZC			F-14	5
13	FENDER SET, FR.	61110-KWN-930	ZE	ZG	ZH			F-11	1
14	LID, FUEL	64405-KWN-710	ZC	ZC	ZC			F-15	2
15	LID, L. INNER POCKET	81141-KWN-900	ZB	ZB	ZB			F-13	10
16	LID, PLUG MAINTENANCE	64434-KWN-710	ZC	ZC	ZC			F-14	7
17	LID, R. INNER MAINTENANCE	81138-KWN-710	ZC	ZC	ZC			F-13	9
18	LOCK SET, DOCUMENT	77500-KWN-900	ZB	ZB	ZB			F-13	3
19	MARK	61105-KVB-920	ZA	ZA	ZA			F-48	1
20	MARK	86531-KYZ-710	ZA	ZA	ZA			F-48	3

No	MODEL		PCX 150						
	WARNA		Asteroid black metallic	Pearl himalayas white	Candy rosy red	Model yang berlaku		No kelompok yang berlaku	No Ref.
	Nama parts berwarna	No. dasar part	NH-A35M	NH-A87P	R-340C	Model pertama yg berlaku	Model akhir yang berlaku		
21	MARK, HONDA	87110-KWN-900	ZA	ZB	ZC			F-48	2
22	MARK, HONDA	87120-KWN-900	ZA	ZA	ZA			F-48	4
23	PANEL, FR. METER	64336-KWN-900	ZA	ZA	ZA			F-12	6
24	PANEL, RR. METER	64337-KWN-710	ZE	ZD	ZC			F-12	7
25	SEAT COMP., DOUBLE	77200-KWN-711	ZD	ZD	ZD			F-24	4
26	STEP, L. FLOOR	64321-KWN-710	ZC	ZC	ZC			F-14	2
27	STEP, R. FLOOR	64311-KWN-710	ZC	ZC	ZC			F-14	1
28	VISOR SET, METER	67100-KWN-880	ZA	ZA	ZA			F-12	11
29	WHEEL SUB ASSY., FR.	44650-KWN-710	ZB	ZB	ZB			F-20-40	5
30	WHEEL SUB ASSY., RR.	42650-KWN-710	ZB	ZB	ZB			F-22-30	5

Selang bahan bakar, selang untuk keperluan umum dan selang vinyl

- Selang bahan bakar, selang pemakaian umum dan selang vinyl yang standar dapat diganti dengan part borongan yang dijual dalam bentuk gulungan.
- Sewaktu memesan part pengganti untuk selang bahan bakar, selang pemakaian umum dan selang vinyl yang standar, pakailah nomor part borongan yang dicantumkan pada parts catalog dalam tanda kurung () di bawah nama part, atau pakailah catalog di bawah.
(Panjang standar part borongan adalah 1 m, akan tetapi, yang dicantumkan di dalam catalog dengan < > tersedia dalam panjang 3 m dan 8 m)
- Sewaktu akan memasang selang borongan pengganti, potong dalam panjang yang sama seperti pada part standar.
(Untuk cara pemotongan part borongan, dan cara pemesanan dsb., bacalah manual servis dan instruksi yang diberikan pada part borongan)
- Daftar di bawah adalah catalog dari nomor part standar dan nomor part borongan. Perhatikan bahwa nomor-nomor itu hanya berlaku untuk part pengganti yang terdaftar saja.

Selang/Pipa bahan bakar			
No part standar	No. part borongan	Part borongan	
		Diameter dalam (mm)	Panjang (m)
95001-30xxx-2x	95001-30001-20M	3,0	1
95001-30xxx-3x	95001-30001-30M	3,0	1
95001-30xxx-4x	95001-30001-40M	3,0	1
95001-35xxx-2x	95001-35001-50M <95001-35003-50M>	3,5	1 3
95001-35xxx-3x	95001-35001-60M <95001-35003-60M>	3,5	1
95001-35xxx-4x	95001-35001-60M <95001-35003-60M>	3,5	1 3
95001-35xxx-5x	95001-35001-50M <95001-35003-50M>	3,5	1 3
95001-35xxx-6x	95001-35001-60M <95001-35003-60M>	3,5	1 3
95001-45xxx-2x	95001-45001-50M <95001-45003-50M>	4,5	1 3
95001-45xxx-3x	95001-45001-60M <95001-45003-60M> <95001-45008-60M>	4,5	1 3 8
95001-45xxx-4x	95001-45001-60M <95001-45003-60M> <95001-45008-60M>	4,5	1 3 8
95001-45xxx-5x	95001-45001-50M <95001-45003-50M>	4,5	1 3
95001-45xxx-6x	95001-45001-60M <95001-45003-60M> <95001-45008-60M>	4,5	1 3 8
95001-55xxx-2x	95001-55001-50M <95001-55003-50M> <95001-55008-50M>	5,5	1 3 8

Selang/Pipa bahan bakar			
No part standar	No. part borongan	Part borongan	
		Diameter dalam (mm)	Panjang (m)
95001-55xxx-3x	95001-55001-60M <95001-55003-60M> <95001-55008-60M>	5,5	1 3 8
95001-55xxx-4x	95001-55001-60M <95001-55003-60M> <95001-55008-60M>	5,5	1 3 8
95001-55xxx-5x	95001-55001-50M <95001-55003-50M> <95001-55008-50M>	5,5	1 3 8
95001-55xxx-6x	95001-55001-60M <95001-55003-60M> <95001-55008-60M>	5,5	1 3 8
95001-75xxx-2x	95001-75001-50M <95001-75003-50M>	7,5	1 3
95001-75xxx-3x	95001-75001-60M <95001-75003-60M> <95001-75008-60M>	7,5	1 3 8
95001-75xxx-4x	95001-75001-60M <95001-75003-60M> <95001-75008-60M>	7,5	1 3 8
95001-75xxx-5x	95001-75001-50M <95001-75003-50M>	7,5	1 3
95001-75xxx-6x	95001-75001-60M <95001-75003-60M> <95001-75008-60M>	7,5	1 3 8
95001-80xxx-2x	95001-80001-50M	8,0	1
95001-80xxx-3x	95001-80001-60M	8,0	1
95001-80xxx-4x	95001-80001-60M	8,0	1
95001-80xxx-5x	95001-80001-50M	8,0	1
95001-80xxx-6x	95001-80001-60M	8,0	1

Pipa vinyl				
No part standar	No. part borongan	Part borongan		
		Diameter dalam (mm)	Diameter dalam (mm)	Panjang (m)
95003-01xxx-3x	95003-01001-60M <95003-01003-60M>	2,9	6,8	1 3
95003-01xxx-60	95003-01001-60M <95003-01003-60M>	2,9	6,8	1 3
95003-03xxx-3x	95003-03001-60M <95003-03003-60M>	3,0	6,0	1 3
95003-03xxx-60	95003-03001-60M <95003-03003-60M>	3,0	6,0	1 3
95003-05xxx-3x	95003-05001-60M <95003-05003-60M> <95003-05008-60M>	3,5	6,5	1 3 8
95003-05xxx-60	95003-05001-60M <95003-05003-60M> <95003-05008-60M>	3,5	6,5	1 3 8
95003-07xxx-1x	95003-07001-10M <95003-07003-10M> <95003-07008-10M>	4,0	7,0	1 3 8
95003-07xxx-20	95003-07001-10M <95003-07003-10M> <95003-07008-10M>	4,0	7,0	1 3 8
95003-07xxx-3x	95003-07001-60M <95003-07003-60M> <95003-07008-60M>	4,0	7,0	1 3 8
95003-07xxx-60	95003-07001-60M <95003-07003-60M> <95003-07008-60M>	4,0	7,0	1 3 8
95003-07xxx-7x	95003-07001-70M <95003-07003-70M> <95003-07008-70M>	4,0	7,0	1 3 8
95003-08xxx-1x	95003-08001-10M <95003-08003-10M> <95003-08008-10M>	4,5	6,5	1 3 8
95003-09xxx-3x	95003-09001-60M <95003-09003-60M>	4,5	8,0	1 3
95003-09xxx-60	95003-09001-60M <95003-09003-60M>	4,5	8,0	1 3
95003-10xxx-1x	95003-10001-10M <95003-10003-10M>	5,0	8,0	1 3
95003-10xxx-20	95003-10001-10M <95003-10003-10M>	5,0	8,0	1
95003-10xxx-3x	95003-10001-60M <95003-10003-60M>	5,0	8,0	1 3
95003-10xxx-60	95003-10001-60M <95003-10003-60M>	5,0	8,0	1 3
95003-11xxx-3x	95003-11001-60M <95003-11003-60M> <95003-11008-60M>	5,0	9,0	1 3 8
95003-11xxx-60	95003-11001-60M <95003-11003-60M> <95003-11008-60M>	5,0	9,0	1 3 8
95003-12xxx-1x	95003-12001-10M <95003-12003-10M> <95003-12008-10M>	5,0	7,0	1 3 8
95003-12xxx-20	95003-12001-10M <95003-12003-10M> <95003-12008-10M>	5,0	7,0	1 3 8

Pipa vinyl				
No part standar	No. part borongan	Part borongan		
		Diameter dalam (mm)	Diameter dalam (mm)	Panjang (m)
95003-14xxx-1x	95003-14001-10M <95003-14003-10M>	6,0	9,0	1 3
95003-14xxx-20	95003-14001-10M <95003-14003-10M>	6,0	9,0	1 3
95003-14xxx-3x	95003-14001-60M <95003-14003-60M>	6,0	9,0	1 3
95003-17xxx-1x	95003-17001-10M <95003-17003-10M>	7,0	9,0	1 3
95003-19xxx-1x	95003-19001-10M <95003-19003-10M> <95003-19008-10M>	7,0	11,0	1 3 8
95003-19xxx-20	95003-19001-10M <95003-19003-10M> <95003-19008-10M>	7,0	11,0	1 3 8
95003-19xxx-3x	95003-19001-60M <95003-19003-60M> <95003-19008-60M>	7,0	11,0	1 3 8
95003-19xxx-60	95003-19001-60M <95003-19003-60M> <95003-19008-60M>	7,0	11,0	1 3 8
95003-21xxx-1x	95003-21001-10M <95003-21003-10M>	8,0	9,0	1
95003-21xxx-20	95003-21001-10M <95003-21003-10M>	8,0	9,0	1 3
95003-23xxx-1x	95003-23001-10M <95003-23003-10M>	8,0	12,0	1 3
95003-23xxx-20	95003-23001-10M <95003-23003-10M>	8,0	12,0	1 3
95003-23xxx-3x	95003-23001-60M <95003-23003-60M> <95003-23008-60M>	8,0	12,0	1 3 8
95003-23xxx-60	95003-23001-60M <95003-23003-60M> <95003-23008-60M>	8,0	12,0	1 3 8
95003-25xxx-1x	95003-25001-10M <95003-25003-10M>	9,0	11,0	1 3
95003-25xxx-20	95003-25001-10M <95003-25003-10M>	9,0	11,0	1 3
95003-25xxx-3x	95003-25001-60M <95003-25003-60M>	9,0	11,0	1 3
95003-25xxx-7x	95003-25001-70M <95003-25003-70M>	9,0	11,0	1 3
95003-27xxx-1x	95003-27001-10M <95003-27003-10M>	9,0	13,0	1 3
95003-27xxx-20	95003-27001-10M <95003-27003-10M>	9,0	13,0	1 3
95003-27xxx-3x	95003-27001-60M <95003-27003-60M>	9,0	13,0	1 3
95003-27xxx-60	95003-27001-60M <95003-27003-60M>	9,0	13,0	1 3
95003-33xxx-1x	95003-33001-10M <95003-33003-10M>	10,0	14,0	1 3
95003-33xxx-20	95003-33001-10M <95003-33003-10M>	10,0	14,0	1 3

Pipa vinyl				
No part standar	No. part borongan	Part borongan		
		Diameter dalam (mm)	Diameter dalam (mm)	Panjang (m)
95003-36xxx-1x	95003-36001-10M <95003-36003-10M> <95003-36008-10M>	11,0	13,0	1 3 8
95003-36xxx-20	95003-36001-10M <95003-36003-10M> <95003-36008-10M>	11,0	13,0	1 3 8
95003-37xxx-3x	95003-37001-60M <95003-37003-60M>	11,0	15,0	1 3
95003-37xxx-60	95003-37001-60M <95003-37003-60M>	11,0	15,0	1 3
95003-38xxx-1x	95003-38001-10M <95003-38003-10M>	12,0	13,0	1 3
95003-38xxx-20	95003-38001-10M <95003-38003-10M>	12,0	13,0	1 3
95003-39xxx-1x	95003-39001-10M <95003-39003-10M>	12,0	14,0	1 3
95003-39xxx-20	95003-39001-10M <95003-39003-10M>	12,0	14,0	1 3
95003-40xxx-20	95003-40001-10M <95003-40003-10M>	12,0	16,0	1 3
95003-40xxx-3x	95003-40001-60M <95003-40003-60M>	12,0	16,0	1 3
95003-40xxx-60	95003-40001-60M <95003-40003-60M>	12,0	16,0	1 3
95003-43xxx-1x	95003-43001-10M <95003-43003-10M> <95003-43008-10M>	13,0	15,0	1 3 8
95003-43xxx-20	95003-43001-10M <95003-43003-10M> <95003-43008-10M>	13,0	15,0	1 3 8
95003-45xxx-1x	95003-45001-10M <95003-45003-10M> <95003-45008-10M>	14,0	18,0	1 3 8
95003-45xxx-20	95003-45001-10M <95003-45003-10M> <95003-45008-10M>	14,0	18,0	1 3 8
95003-50xxx-1x	95003-50001-10M <95003-50003-10M>	16,0	19,0	1 3
95003-50xxx-20	95003-50001-10M <95003-50003-10M>	16,0	19,0	1 3
95003-50xxx-3x	95003-50001-60M <95003-50003-60M>	16,0	19,0	1 3
95003-55xxx-1x	95003-55001-10M <95003-55003-10M>	17,5	20,5	1 3
95003-55xxx-20	95003-55001-10M <95003-55003-10M>	17,5	20,5	1 3
95003-60xxx-1x	95003-60001-10M <95003-60003-10M>	22,0	27,0	1 3
95003-60xxx-20	95003-60001-10M <95003-60003-10M>	22,0	27,0	1 3
95003-60xxx-3x	95003-60001-60M <95003-60003-60M>	22,0	27,0	1 3
95003-60xxx-60	95003-60001-60M <95003-60003-60M>	22,0	27,0	1 3

Selang pemakaian umum			
No part standar	No. part borongan	Part borongan	
		Diameter dalam (mm)	Panjang (m)
95005-11xxx-3x	95005-11001-30M	11,0	1
95005-11xxx-5x	95005-11001-50M	11,0	1
95005-12xxx-1x	95005-12001-10M <95005-12003-10M>	12,0	1 3
95005-12xxx-2x	95005-12001-20M	12,0	1
95005-12xxx-3x	95005-12001-30M	12,0	1
95005-12xxx-5x	95005-12001-50M	12,0	1
95005-14xxx-1x	95005-14001-10M	14,0	1
95005-14xxx-2x	95005-14001-20M <95005-14003-20M>	14,0	1 3
95005-14xxx-3x	95005-14001-30M	14,0	1
95005-14xxx-5x	95005-14001-50M	14,0	1
95005-17xxx-1x	95005-17001-10M	17,0	1
95005-17xxx-2x	95005-17001-20M	17,0	1
95005-17xxx-3x	95005-17001-30M	17,0	1
95005-17xxx-5x	95005-17001-50M	17,0	1
95005-30xxx-3x	95005-30001-30M	3,0	1
95005-30xxx-5x	95005-30001-50M	3,0	1
95005-35xxx-1x	95005-35001-10M <95005-35003-10M> <95005-35008-10M>	3,5	1 3 8
95005-35xxx-2x	95005-35001-20M	3,5	1
95005-35xxx-3x	95005-35001-30M	3,5	1
95005-35xxx-4x	95005-35001-10M <95005-35003-10M> <95005-35008-10M>	3,5	1 3 8
95005-35xxx-5x	95005-35001-50M	3,5	1
95005-45xxx-1x	95005-45001-10M <95005-45003-10M> <95005-45008-10M>	4,5	1 3 8
95005-45xxx-2x	95005-45001-20M	4,5	1
95005-45xxx-3x	95005-45001-30M	4,5	1

Selang pemakaian umum			
No part standar	No. part borongan	Part borongan	
		Diameter dalam (mm)	Panjang (m)
95005-45xxx-4x	95005-45001-10M <95005-45003-10M> <95005-45008-10M>	4,5	1 3 8
95005-45xxx-5x	95005-45001-50M	4,5	1
95005-50xxx-3x	95005-50001-30M <95005-50003-30M>	5,0	1 3
95005-50xxx-5x	95005-50001-50M	5,0	1
95005-55xxx-1x	95005-55001-10M <95005-55003-10M> <95005-55008-10M>	5,3	1 3 8
95005-55xxx-2x	95005-55001-20M <95005-55003-20M>	5,3	1 3
95005-55xxx-4x	95005-55001-10M <95005-55003-10M> <95005-55008-10M>	5,3	1 3 8
95005-65xxx-1x	95005-65001-10M <95005-65003-10M>	6,5	1 3
95005-65xxx-2x	95005-65001-20M	6,5	1
95005-70xxx-3x	95005-70001-30M <95005-70003-30M>	7,0	1 3
95005-70xxx-5x	95005-70001-50M	7,0	1
95005-75xxx-1x	95005-75001-10M <95005-75003-10M>	7,3	1 3
95005-75xxx-2x	95005-75001-20M	7,3	1
95005-80xxx-1x	95005-80001-10M <95005-80003-10M>	8,0	1 3
95005-80xxx-2x	95005-80001-20M	8,0	1
95005-80xxx-3x	95005-80001-30M	8,0	1
95005-80xxx-5x	95005-80001-50M	8,0	1
95005-91xxx-3x	95005-91001-30M	12,0	1
95005-91xxx-5x	95005-91001-50M	12,0	1
95005-92xxx-3x	95005-92001-30M	12,0	1
95005-92xxx-5x	95005-92001-50M	12,0	1

CATATAN: X ditampilkan untuk mewakili angka yang dihilangkan dan huruf-huruf alfabet romawi.

HATI-HATI : BERBAHAYA sekali apabila selang bahan bakar tertukar dengan selang pemakaian umum atau selang vinyl.
 Jangan sekali-kali menggunakan selang pemakaian umum atau selang vinyl sebagai pengganti selang bahan bakar atau sebaliknya. Selalu pakai nomor part borongan yang tepat pada parts catalog, mengikuti service manual atau instruksi-instruksi yang menyertai part borongan.

• Nomor part borongan untuk selang bahan bakar, selang pemakaian umum dan selang vinyl.

(Contoh)

9 5 0 0 1 - 7 5 0 0 1 - 5 0 M

Nomor part borongan: Menunjuk ke part borongan.

Kode penandaan (tipe selang): (selang bahan bakar dan selang pemakaian umum).

Ubah kode (untuk selang tambahan): (Selang vinyl)

• Menunjukkan tanda nomor atau urutan perubahan, namun, kode untuk part borongan harus benar-benar 0 (nol).

Tipe kode:

Selang bahan bakar 2: Kepangan merah di luar (dia. dalam 3 mm saja)
 5: Kepangan hitam di dalam
 3: Merah (dia. dalam 3 mm saja)
 4: Abu-abu dengan garis merah (dia. dalam 3 mm saja)
 6: Hitam

Selang vinyl 1: Tembus pandang
 2: Hitam
 3: Merah muda
 6: Merah muda
 7: Hitam pucat

Selang umum 1: Abu-abu
 2: Abu-abu
 3: Hitam
 5: Hitam

Panjang: 001: 1 m (standar)
 003: 3 m
 008: 8 m

Kode D.D.: (selang bahan bakar dan selang pemakaian umum)

30: 3,0 mm	11: 11 mm
35: 3,5 mm	91: 12 mm (dia. luar 15) mm
45: 4,5 mm	92: 12 mm (dia. luar 16) mm
50: 5,0 mm	12: 12 mm (dia. luar 17) mm
55: 5,3 mm, 5,5 mm	14: 14 mm
65: 6,5 mm	17: 17 mm
70: 7,0 mm	
75: 7,3 mm, 7,5 mm	
80: 8,0 mm	

Kode DD./DL.: (selang vinyl)

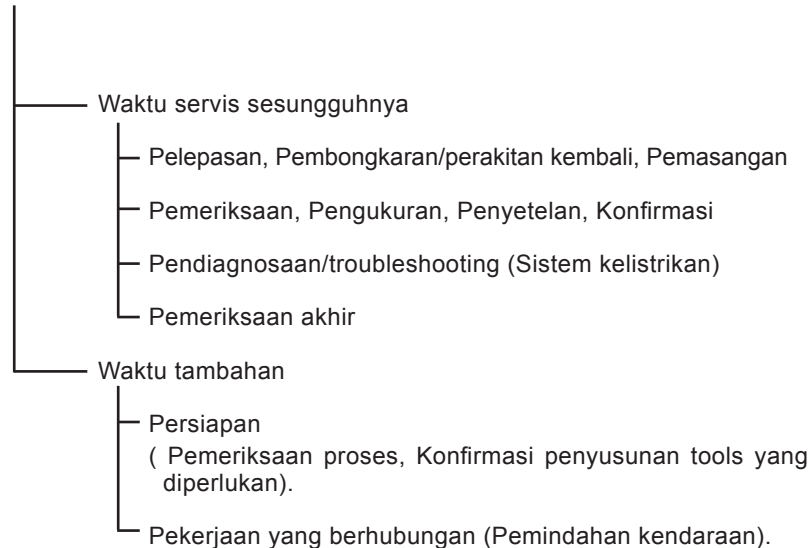
01: ID. 2,9 OD. 6,8 mm	14: ID. 6,0 OD. 9,0 mm	37: ID. 11,0 OD. 15,0 mm
03: ID. 3,0 OD. 6,0 mm	17: ID. 7,0 OD. 9,0 mm	38: ID. 12,0 OD. 13,0 mm
05: ID. 3,5 OD. 6,5 mm	19: ID. 7,0 OD. 11,0 mm	39: ID. 12,0 OD. 14,0 mm
07: ID. 4,0 OD. 7,0 mm	21: ID. 8,0 OD. 9,0 mm	40: ID. 12,0 OD. 16,0 mm
08: ID. 4,5 OD. 6,5 mm	23: ID. 8,0 OD. 12,0 mm	43: ID. 13,0 OD. 15,0 mm
09: ID. 4,5 OD. 8,0 mm	25: ID. 9,0 OD. 11,0 mm	45: ID. 14,0 OD. 18,0 mm
12: ID. 5,0 OD. 7,0 mm	27: ID. 9,0 OD. 13,0 mm	50: ID. 16,0 OD. 19,0 mm
10: ID. 5,0 OD. 8,0 mm	33: ID. 10,0 OD. 14,0 mm	55: ID. 17,5 OD. 20,5 mm
11: ID. 5,0 OD. 9,0 mm	36: ID. 11,0 OD. 13,0 mm	60: ID. 22,0 OD. 27,0 mm

Tipe selang: 1: Selang bahan bakar
 3: Selang vinyl
 5: Selang umum

FLAT RATE SERVICE TIME

Flat rate service time (FRT) adalah waktu standar yang diperlukan untuk menyervis sebuah sepeda motor, yang terdaftar di dalam parts catalog ini untuk membantu dealer dan AHASS mengatur proses kerja sesungguhnya dan menghitung biaya servis dengan memakainya sebagai patokan.

Sistem penentuan FRT



* Waktu tambahan ditentukan dengan mengalikan waktu servis sesungguhnya dengan koefisien tertentu.

Metode Penulisan

Bagian-bagian yang diservis yang diperlihatkan di dalam teks yang tercantum dengan waktu pekerjaan penggantian parts adalah inti. Bagian-bagian lain yang diservis yang tidak menggunakan penggantian parts (pelepasan/pemasangan, penyetelan, pemeriksaan/pengukuran, dan pekerjaan lain) tercantum secara bersama pada bagian pendahuluan (hal.17) yang digolongkan menurut jenis pekerjaan.

Standard penentuan FRT

- Sistem desimal (dalam satuan 0,1) dipakai untuk menentukan FRT oleh karena mudah untuk menghitung upah.
Contoh: (0,1) → 6 menit, (0,2) → 12 menit
[Ongkos jasa setiap jam] x [FRT] = [Upah]
- FRT ditentukan dengan tool (perkakas) tangan.
- Bagian-bagian yang diservis dan FRT dapat berubah tergantung pada pengembangan tools dan peralatan servis serta perbaikan pada prosedur servis.

Prosedur kerja

- Oleh karena prosedur kerja ditentukan berdasarkan waktu kerja dengan metode kerja yang diuraikan di dalam Buku Pedoman Reparasi, pakailah Buku ini sebagai pegangan.
- Pekerjaan servis yang memerlukan waktu singkat harus tetap memperhatikan keamanan pekerjaan dan garansi dari sepeda motor dalam penentuan bagian-bagian yang diservis yang tidak dimuat di dalam Buku Pedoman Reparasi.
- Pada dasarnya pekerjaan dilakukan oleh satu orang, dan apabila diperlukan dua atau lebih orang untuk mengerjakannya, penentuan waktu kerja dilakukan sebagai waktu total untuk sejumlah orang itu.
- Waktu kerja ditentukan untuk tingkat teknologi seorang pekerja dengan tiga tahun pengalaman dalam perbaikan kendaraan-kendaraan Honda sebagai standar.
- Special tools dan peralatan servis yang dipakai dalam penentuan FRT adalah yang ditentukan atau dianjurkan di dalam Buku Pedoman Reparasi.

Bagian yang diservis yang tidak ada FRTnya

- Aksesori dan parts yang diservis yang tidak terdaftar di dalam parts catalog ini.
- Lokasi-lokasi yang mengalami sedikit sekali pemburukan kondisi atau kerusakan dalam pemakaian normal.
- Pekerjaan servis yang dapat diselesaikan dengan sekali sentuh.
- Pekerjaan servis yang jarang sekali dilakukan (yaitu yang jarang sekali mengalami masalah dan frekuensi servis).
- Jika FRT tidak tercantum, hitunglah upah kerja berdasarkan perkiraan waktu kerja sesungguhnya.

Pekerjaan yang tidak diberikan FRTnya

- Pengeluaran oli dan cairan coolant, Waktu tunggu untuk pemanasan mesin dan sebagainya.
- Pekerjaan tambahan yang melibatkan pelepasan/pemasangan perlengkapan luar yang standar.
- Waktu tidak langsung untuk menjalankan servis dengan mengunjungi pelanggan, pertukaran-penjualan, dan pengiriman sepeda motor.
- Waktu tidak langsung yang diperlukan untuk pemesanan dan penyerahan parts.
- Ongkos untuk bahan perekat, gemuk, dsb. yang dipakai untuk pekerjaan servis.

Penjelasan FRT dengan menggunakan contoh
(Contoh mungkin berbeda dari bagian sebenarnya yang tercantum)

No. Ref.	L.O.N.	(Nomor ref. relatif) Deskripsi	F.R.T.
① ②	111118	④ CAMSHAFT 4,5	②
③	111118A	⑥ • Termasuk: Penyetelan renggang klep Ganti rocker arm tambahkan 1,0	⑤

- ① No. Referensi dari gambar part yang menunjukkan lokasi kerja untuk penggantian.
- ② FRT adalah singkatan dari Flat Rate Time menunjukkan waktu servis standar yang dibutuhkan untuk penggantian.
- ③ LON adalah singkatan dari Labor Operation Number, dan itu adalah klasifikasi dari item servis dengan kode unit kerja.
Kode kerja yang sama digunakan terlepas dari model.
Pengerjaan standar ditandai dengan kode 6 digit, dan pengerjaan tambahan ditandai dengan kode 7 digit.
- ④ Menyatakan penggantian camshaft dan FRT4,5.
- ⑤ Menyatakan bahwa FRT1,0 akan ditambahkan jika operasi tambahan (penggantian rocker arm) dilakukan sehubungan dengan penggantian camshaft.

- ⑥ Menyatakan isi pekerjaan yang termasuk di dalam bagian yang diservis.
- ⑦ Menyatakan No. Referensi yang operasi dan waktunya adalah sama dengan FRT4,5 untuk camshaft.

(Daerah jangkauan aplikasi terbatas pada bagian-bagian yang diservis tanpa penentuan LON di dalam kelompok yang sama)

Cara mencari bagian yang diservis dengan memakai contoh
 (penggantian camshaft)

Buka ke halaman kelompok dimana gambar spare part camshaft diperlihatkan.



Carilah gambar camshaft, dan carilah bagian yang diservis dan FRT yang sesuai dengan No. referensi.

Tanda penunjuk untuk pencantuman bagian-bagian yang diservis yang terdapat lanjutan pada halaman berikutnya

No. Ref.	L.O.N.	(Nomor ref. relatif) Deskripsi	F.R.T.
2	111118	CAMSHAFT	4,5
	.	.	.
	.	.	.

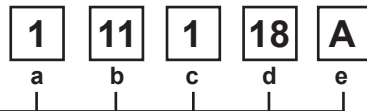
+

Tanda yang diperlihatkan pada baris terakhir.

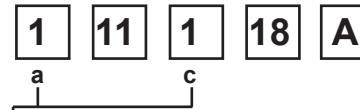
Kelompok yang tidak ada penentuan FRT

No. Ref.	L.O.N.	(Nomor ref. relatif) Deskripsi	F.R.T.
TIDAK ADA INFORMASI			

• Sistem kode LON



- a) Kode golongan Mesin
- b) Kode lokasi/fungsi Bagian atas mesin
- c) Kode operasi Ganti
- d) Nomor urutan operasi (Kode unit dapat diperlihatkan dengan abjad)
..... camshaft
(Tidak ada aturan biasa dari kode)
- e) Kode tambahanGanti rocker arm
(Tidak ada aturan kode tetap)



a) Kode kategori dan klasifikasi

Kode	Kategori
1	Mesin
2	Transmisi
3	Bahan bakar & Pembuangan gas
4	Rangka & Badan
5	Kemudi/Suspensi
6	Kelistrikan
7	Roda/Rem
8	Alat pengontrol/instrumen
9	-
0	-

c) Kode pekerjaan dan klasifikasi

Kode	Kategori operasi
1	Ganti, Pelepasan/Pemasangan, Ganti
2	Overhaul
3	Setel, Keseimbangan
4	(Pekerjaan yang berhubungan dengan pengecatan: Lapisan-atas)
5	Test, Pemeriksaan/diagnosa, Pengukuran, Pemeriksaan
6	(Pekerjaan yang berhubungan dengan overhaul: Rebore = korter)
7	(Pekerjaan yang berhubungan dengan overhaul: Reseal = perapatan kembali)
8	(Resurface = Pembentukan kembali permukaan)
9	(Pekerjaan yang berhubungan dengan pengecatan: Refinish = perhalus permukaan)
0	Perbaikan, Pembersihan, Pembuangan angin palsu

Bagian utama yang diservis tanpa memakai spare parts

- (1) Pelepasan/Pemasangan, (2) Penyetelan,
 (3) Pemeriksaan/Pengukuran, (5) Pekerjaan lain
 [E: Mesin, F: Rangka]

*** PEKERJAAN LAIN SELAIN PENGANTIAN PARTS**

(1) Pelepasan dan Pemasangan

Set untuk konfigurasi dengan parts dilepaskan dari kendaraan.

	LON	DESKRIPSI	FRT
E	1101E5	MEMIRINGKAN ASSY. MESIN - PELEPASAN/PEMASANGAN TERMASUK: Semua penyetelan yang diperlukan	3,0
	1111K0	ASSY. CYLINDER HEAD - PELEPASAN/PEMASANGAN TERMASUK: Penurunan dan pemasangan mesin	4,3
	3111D5	ASSY. THROTTLE BODY - PELEPASAN/PEMASANGAN	1,1
	1101E6	PEMISAHAN CRANKCASE TERMASUK: Penurunan dan pemasangan mesin	5,4
	1151E6	ASSY. RADIATOR - PELEPASAN/PEMASANGAN	0,6

(2) Penyetelan

	LON	DESKRIPSI	FRT
E	6143A1	BUSI - PENYETELAN/PEMBERSIHAN	0,1
	1113A0	JARAK RENGANG KLEP - PENYETELAN CATATAN: Untuk 1 kendaraan	1,8
	6163A0	LAMPU BESAR - MENGARAHKAN	0,1
F	7113A1	REM BELAKANG - PENYETELAN TIDAK TERMASUK : Penyetelan kanvas rem belakang	0,1
	7113A1B	Setel hydraulic equalizer add	0,2
	3113A3	CARA KERJA KABEL & HANDEL GAS - PENYETELAN	0,1

(3) Pemeriksaan, Pengukuran

	LON	DESKRIPSI	FRT
E	1115A0	TEKANAN KOMPRESI - PENGUKURAN	0,1
	6145A0	WAKTU PENGAPIAN - PEMERIKSAAN	0,4
F	6105A0	BATERAI - PEMERIKSAAN TINGGI PERMUKAAN ELECTROLYTE & PENGISIAN MUATAN LISTRIK	0,2

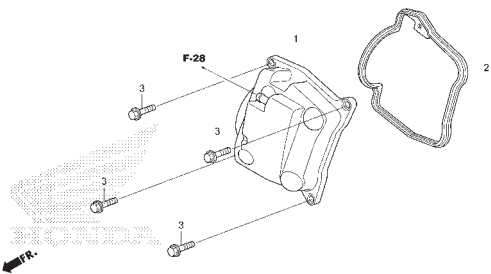
(5) Pekerjaan lain

	LON	DESKRIPSI	FRT
E	1130A1	SARINGAN KASA OLI - PEMBERSIHAN	0,2
F	7110A0	REM DEPAN - PEMBUANGAN ANGIN PALSU	0,2
	7110A4	REM CBS - PEMBUANGAN ANGIN PALSU	0,5
	1151E7	RADIATOR COOLANT - PENGANTIAN	0,3



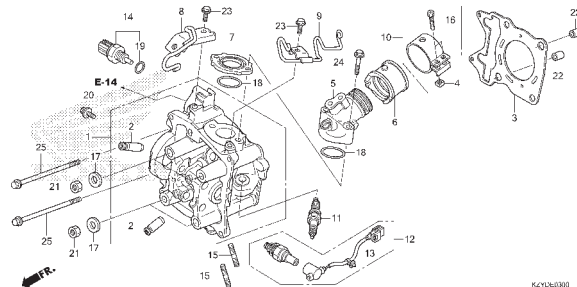
KELOMPOK MESIN

E-2 CYLINDER HEAD COVER



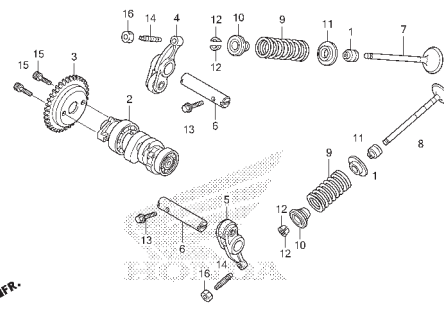
KZYDE0200

E-3 CYLINDER HEAD



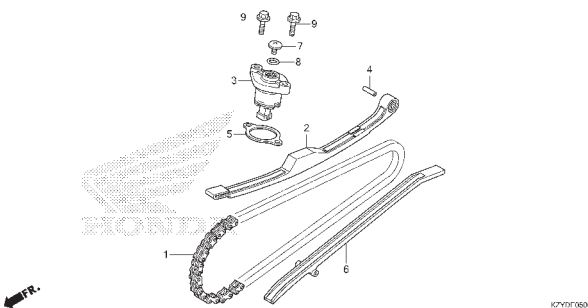
KZYDE0300

E-4 CAMSHAFT/VALVE



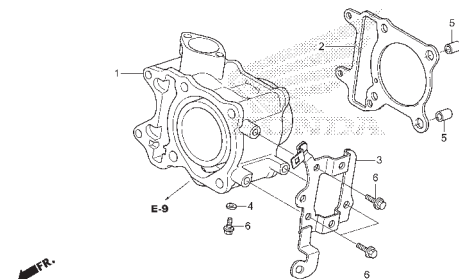
KZYDE0400

E-5 CAM CHAIN/TENSIONER



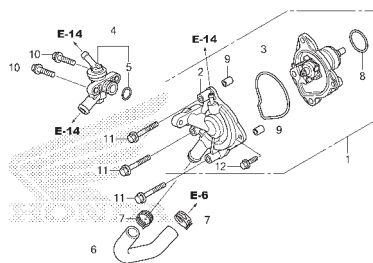
KZYDF0500

E-6 CYLINDER



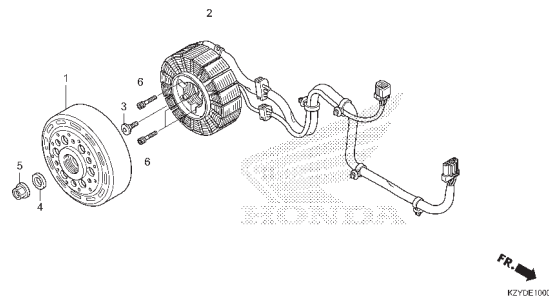
KZYDE0600

E-9 WATER PUMP



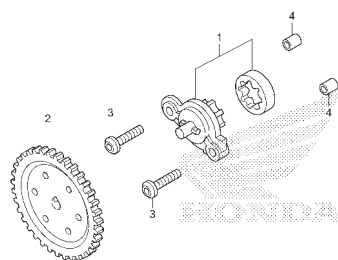
KZYDE0900

E-10 A.C.G. STARTER



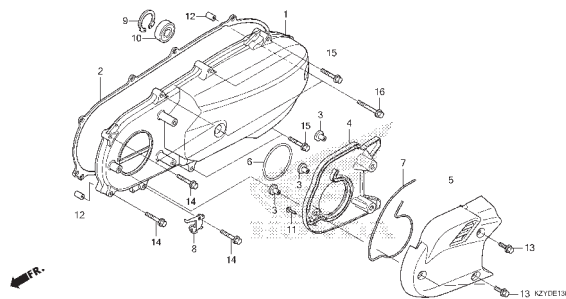
KZYDE1000

E-11 OIL PUMP



KZYDE1100

E-13 LEFT SIDE COVER

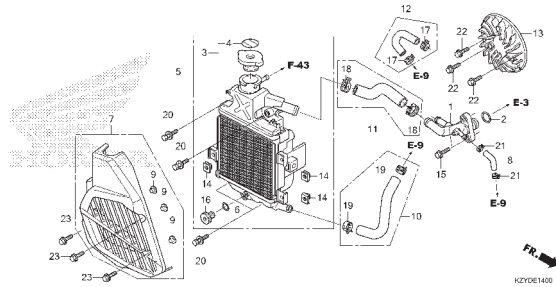


KZYDE1300

KELOMPOK MESIN

E-14

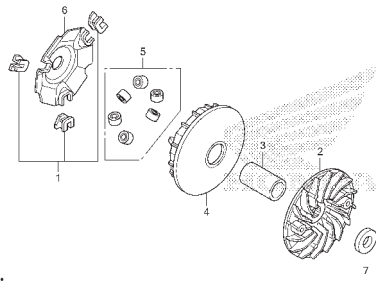
RADIATOR



KZYDE1400

E-16

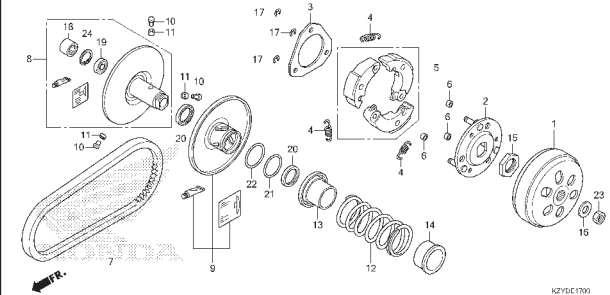
DRIVE FACE



KZYDE1600

E-17

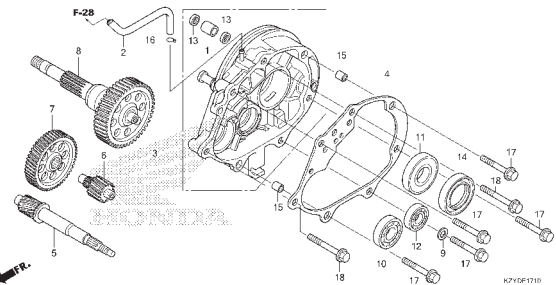
DRIVEN FACE



KZYDE1700

E-17-10

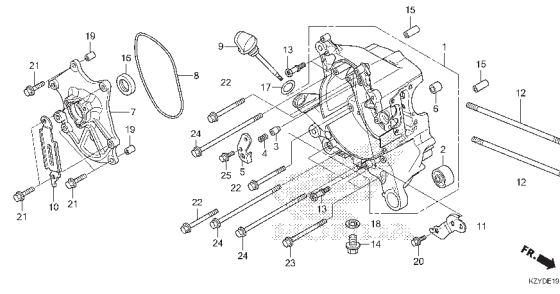
TRANSMISSION



KZYDE1710

E-19-10

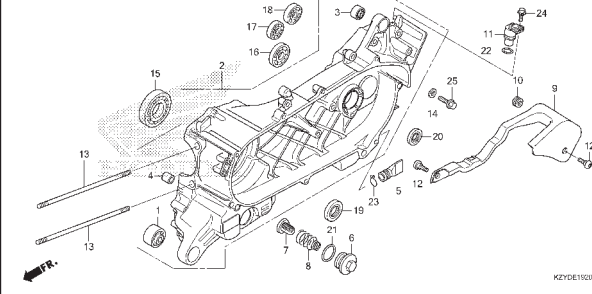
RIGHT CRANKCASE



KZYDE1910

E-19-20

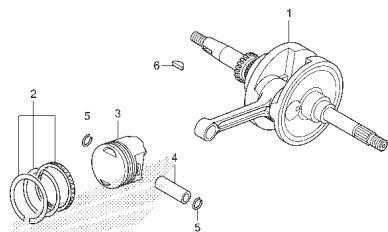
LEFT CRANKCASE



KZYDE1920

E-20

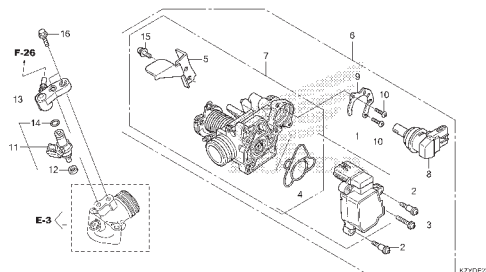
CRANKSHAFT/PISTON



KZYDE2000

E-22

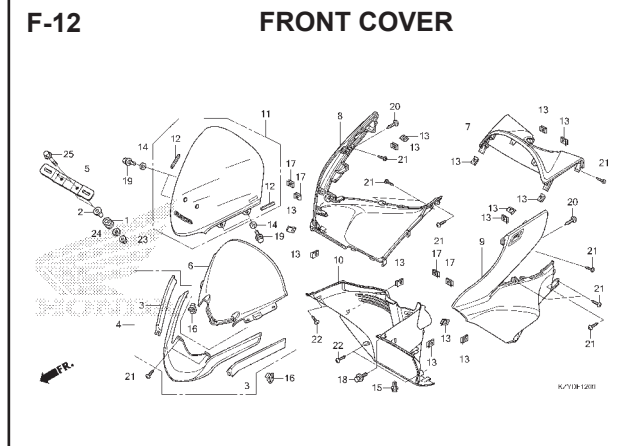
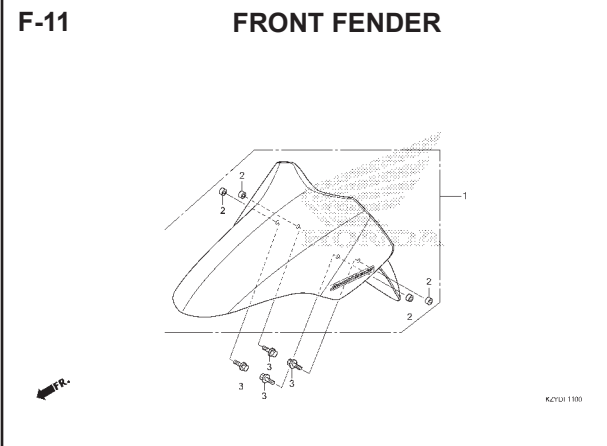
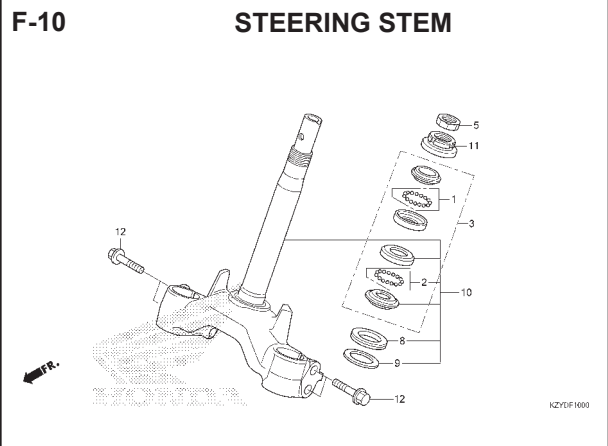
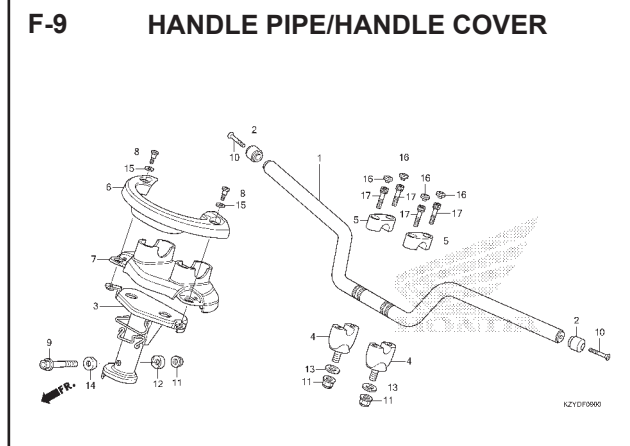
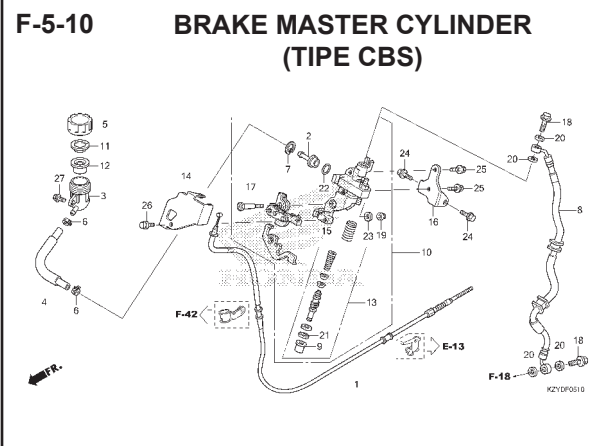
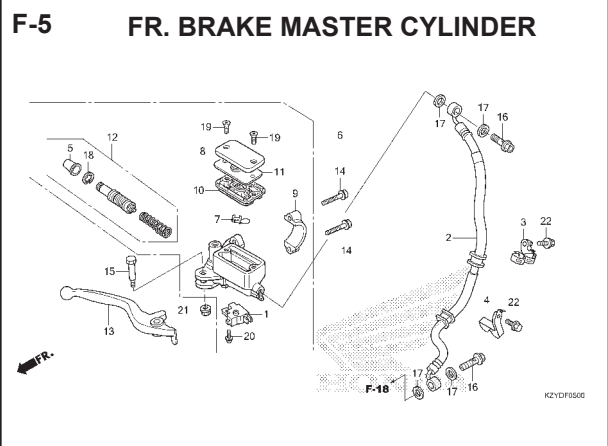
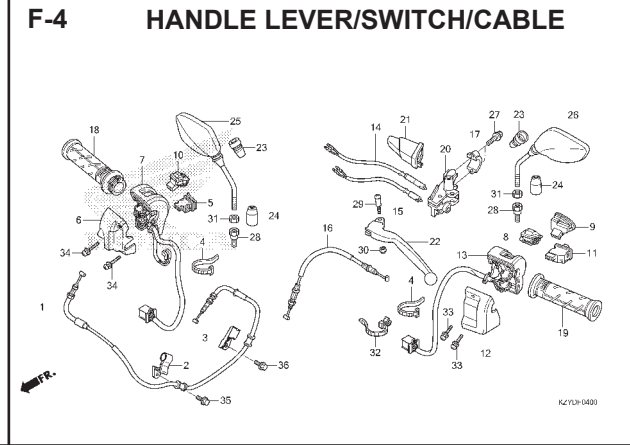
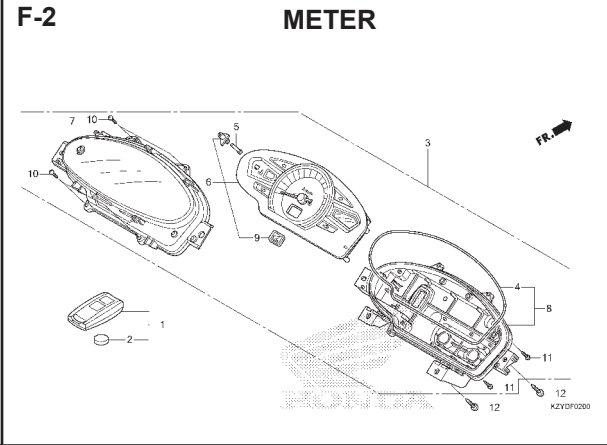
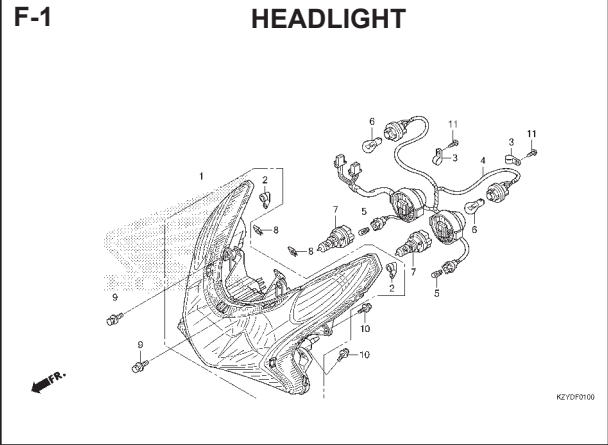
THROTTLE BODY/FUEL INJECTOR



KZYDF220

2

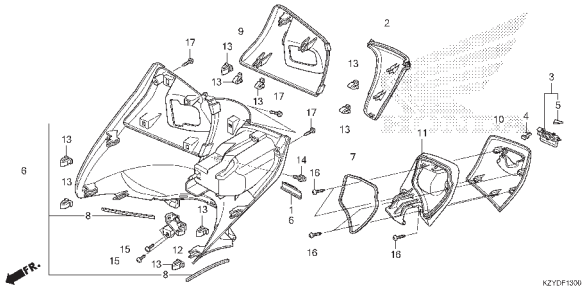
KELOMPOK RANGKA



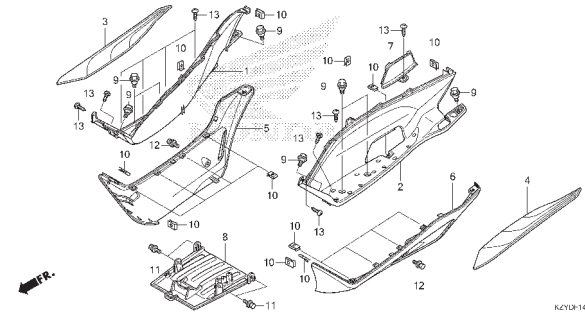
3

KELOMPOK RANGKA

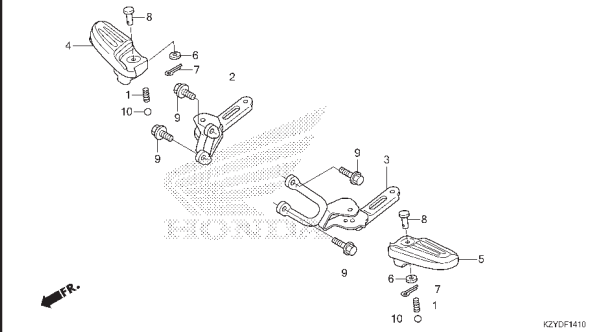
F-13 INNER COVER



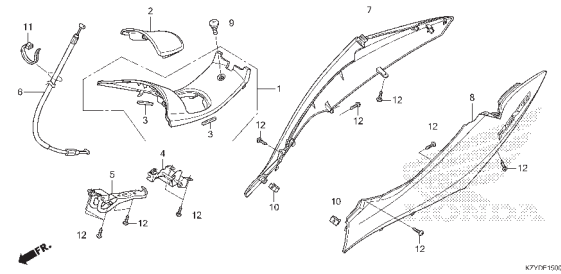
F-14 FLOOR STEP



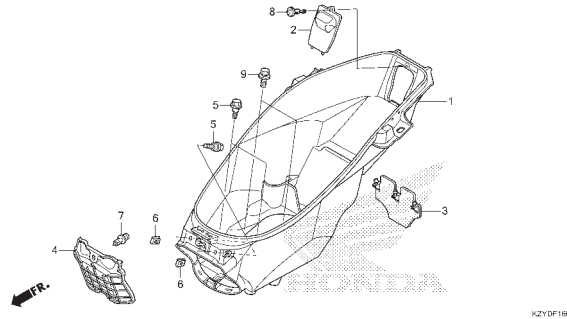
F-14-10 PILLION STEP



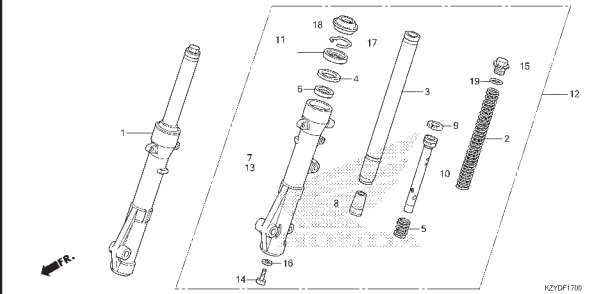
F-15 BODY COVER



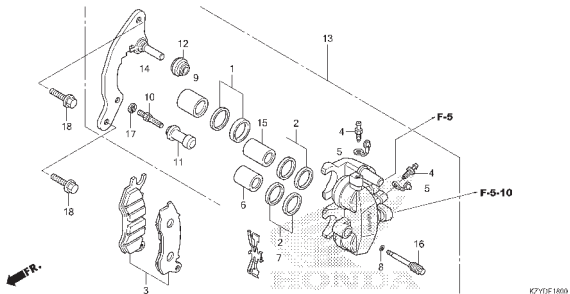
F-16 LUGGAGE BOX



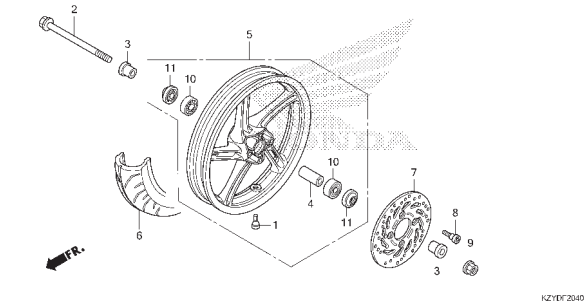
F-17 FRONT FORK



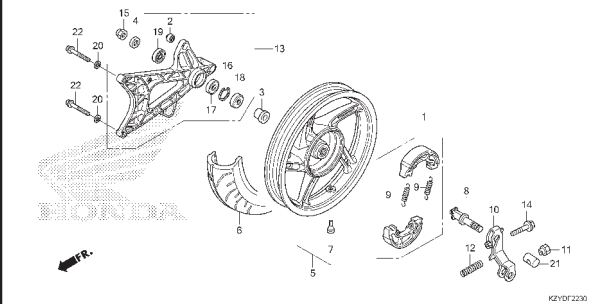
F-18 FRONT BRAKE CALIPER



F-20-40 FRONT WHEEL



F-22-30 REAR WHEEL/SWINGARM

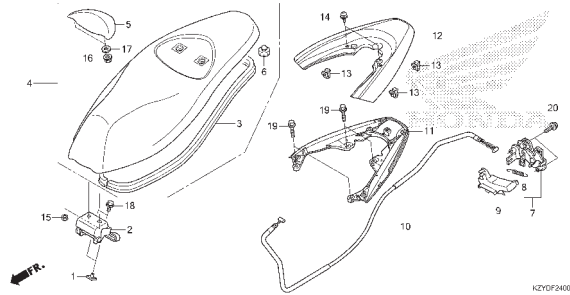


3

KELOMPOK RANGKA

F-24

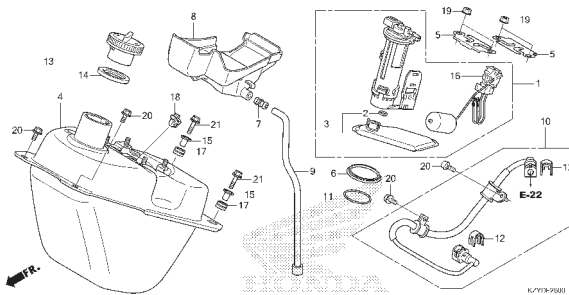
SEAT



KZYDF2400

F-26

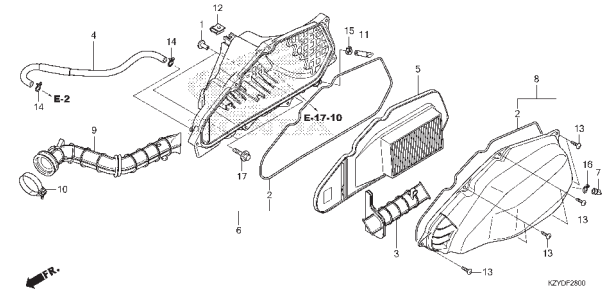
FUEL TANK



KZYDF2600

F-28

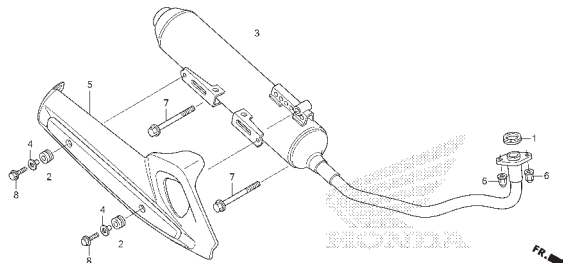
AIR CLEANER



KZYDF2800

F-30

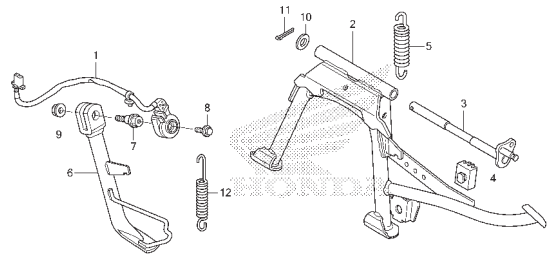
EXHAUST MUFFLER



KZYDF3000

F-35

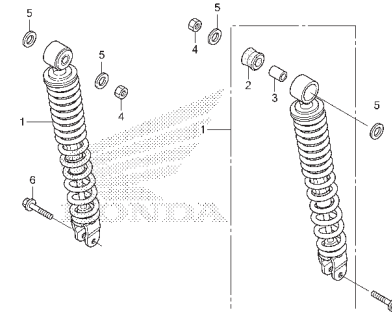
STAND



KZYDF3500

F-36

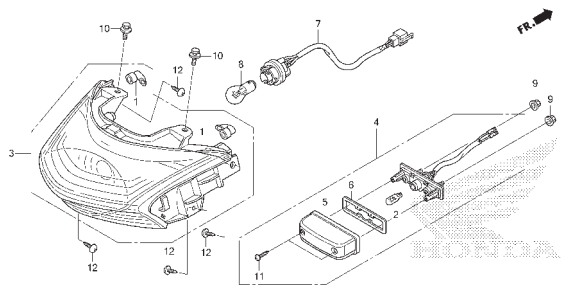
REAR CUSHION



KZYDF3600

F-38

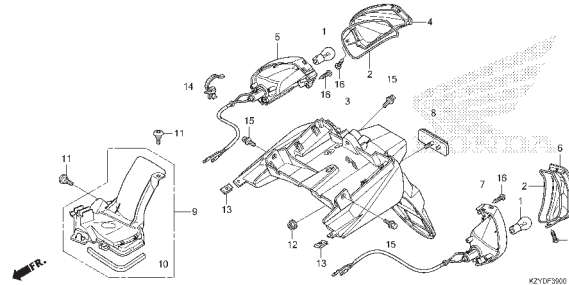
TAILLIGHT



KZYDF3800

F-39

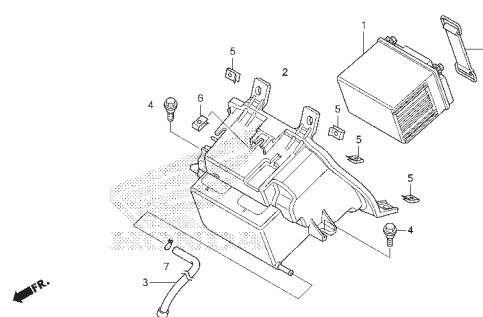
REAR FENDER/REAR WINKER



KZYDF3900

F-40

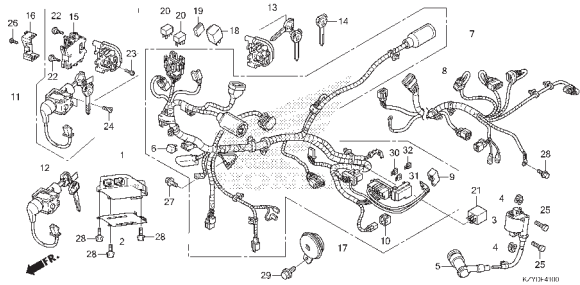
BATTERY



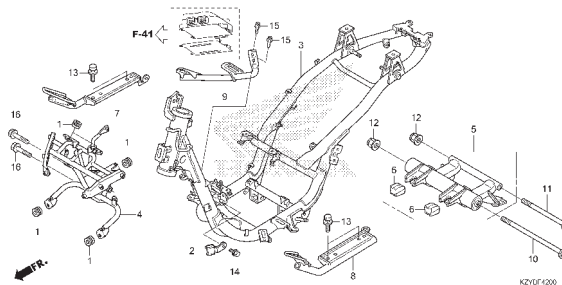
KZYDF4000

KELOMPOK RANGKA

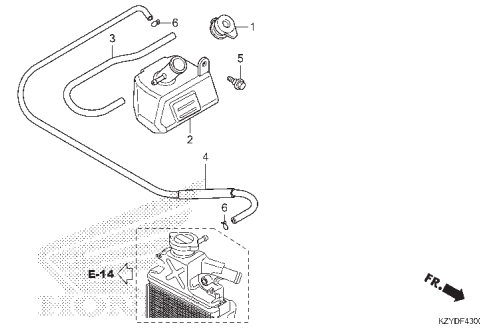
F-41 WIRE HARNESS



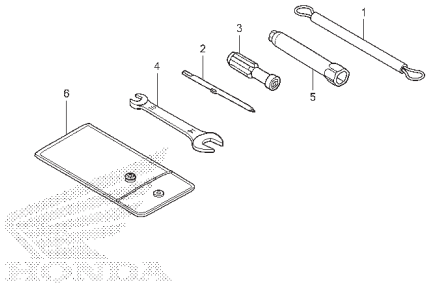
F-42 FRAME BODY



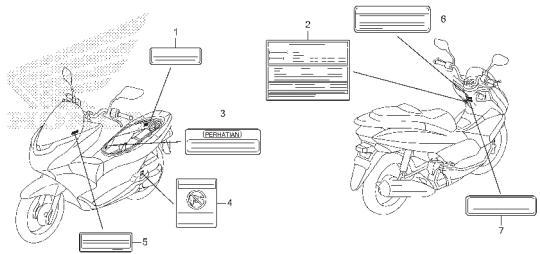
F-43 RESERVE TANK



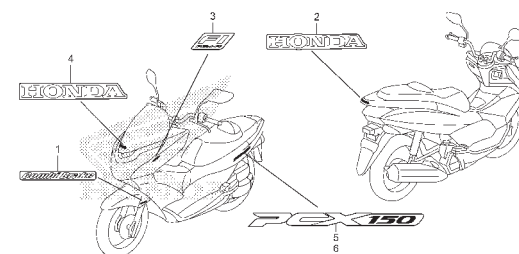
F-46 TOOLS



F-47 CAUTION LABEL

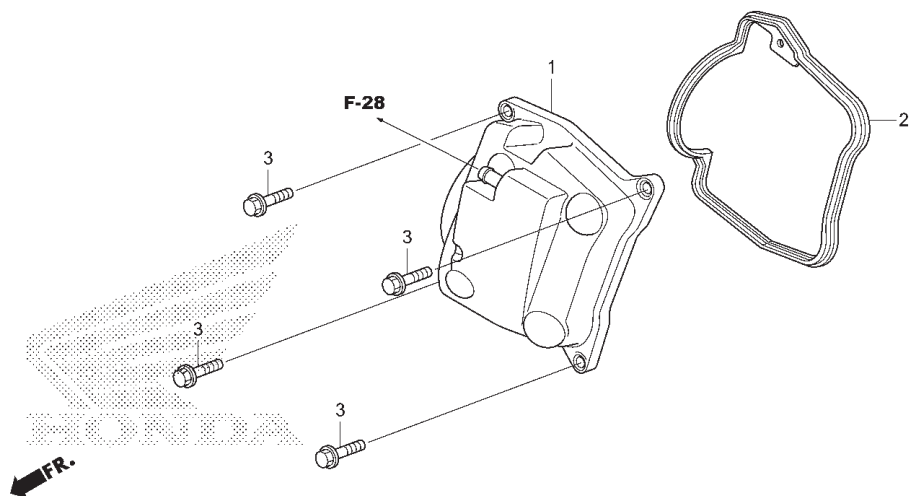


F-48 MARK/EMBLEM



E-2

CYLINDER HEAD COVER



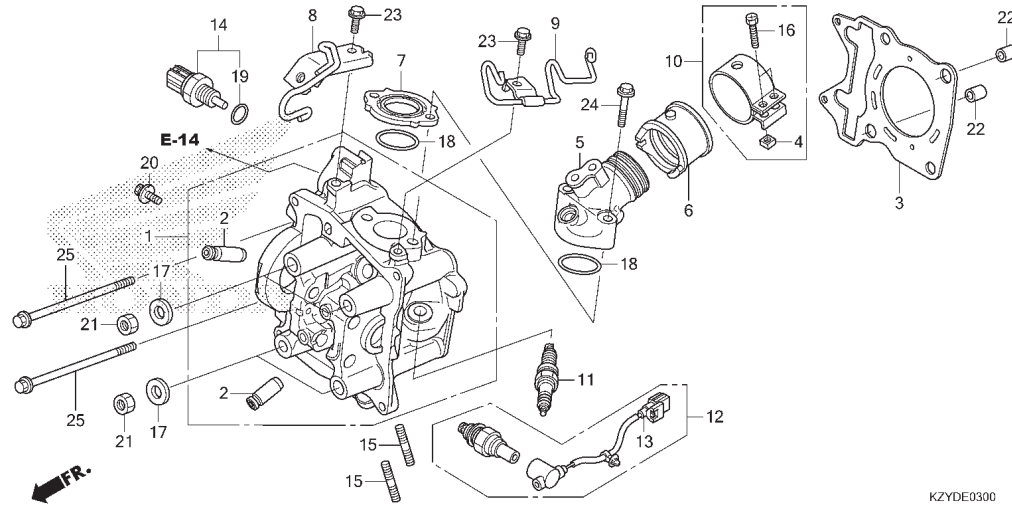
KZYDE0200

No. Ref.	L.O.N.	(Nomor ref. relatif) Deskripsi	F.R.T.
1	1111C4	COVER, CYLINDER HEAD	1,3
2	1111D2	GASKET, CYLINDER HEAD COVER	1,3

No. Ref.	No. Part	Deskripsi	Jumlah PCX 150 STD	No. Seri	Kode Parts Catalog
1	12310-KZR-700	COVER COMP., CYLINDER HEAD	1		
2	12391-KZR-600	GASKET, CYLINDER HEAD COVER	1		
3	95701-06022-01	BOLT, FLANGE, 6X22	4		

E-3

CYLINDER HEAD



KZYDE0300

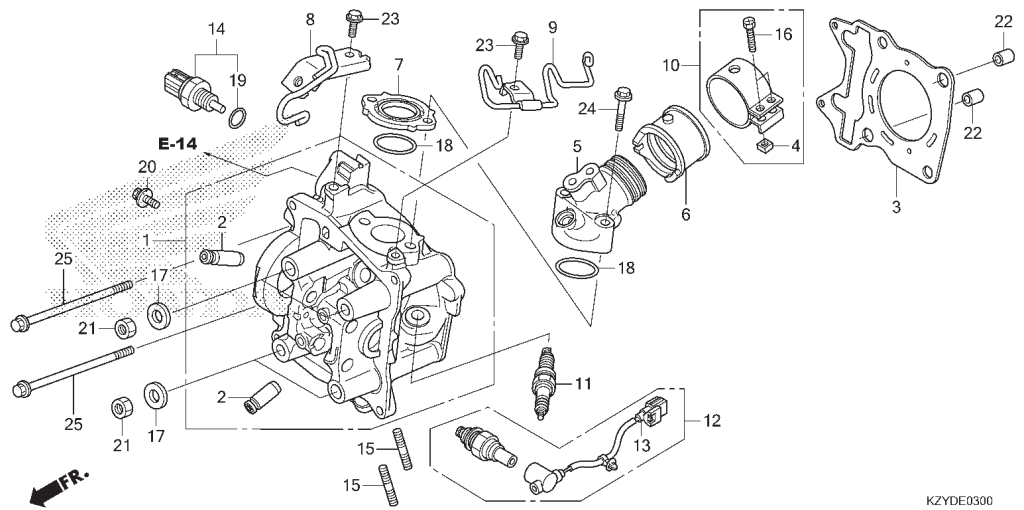
No. Ref.	L.O.N.	(Nomor ref. relatif) Deskripsi	F.R.T.
1	111106	HEAD, CYLINDERTERMASUK: Penurunan dan pemasangan mesin	5,1
2	1111L9	GUIDE, INTAKE VALVE(SATU)TERMASUK: Penurunan dan pemasangan mesin	5,1
	1111M0	GUIDE, EXHAUST VALVE(SATU)TERMASUK: Reaming .TERMASUK: Penyetelan dan skir klep	5,1
	1111M9	GUIDE, VALVE: UNTUK 1 KENDARAANTERMASUK: Penurunan dan pemasangan mesin .TERMASUK: Reaming .TERMASUK: Penyetelan dan skir klep	5,4



No. Ref.	No. Part	Deskripsi	Jumlah PCX 150 STD	No. Seri	Kode Parts Catalog
1	12010-KZY-700	HEAD ASSY., CYLINDER	1		
2	12204-KWN-P00	GUIDE, VALVE(O.S.)	2		
3	12251-KZY-701	GASKET, CYLINDER HEAD	1		
4	16222-MV4-300	NUT, SQUARE, 5MM	2		
5	17111-KZY-950	PIPE, IN.	1		
6	17112-KZY-700	INSULATOR, THROTTLE BODY	1		
7	17119-KZY-700	INSULATOR, IN. PIPE	1		
8	17120-KWN-710	STAY COMP., FUEL HOSE	1		
9	17219-KWN-710	CLAMPER, BREATHER TUBE	1		
10	17255-KWN-900	BAND, INSULATOR	1		
11	31917-KPH-901	PLUG, SPARK(CPR7EA-9) (NG)	1		
12	36532-KZR-601	SENSOR, OXYGEN	1		
13	36533-KZR-601	CORD COMP., OXYGEN SENSOR	1		
14	37870-KZR-601	SENSOR ASSY., WATER TEMP	1		
15	90004-KGF-910	BOLT, STUD, 7X17	2		
16	90005-MEJ-000	BOLT, RECESSED, 5X22	2		
17	90483-KWN-900	WASHER, 8MM	4		
18	91301-KRJ-901	O-RING, 29X2	2		
19	91307-PLC-004	O-RING, 9.5X1.9(MA)	1		
20	93404-06012-00	BOLT-WASHER, 6X12	1		
21	94030-08281	NUT, HEX., 8MM	4		
22	94301-10160	DOWEL PIN, 10X16	2		
23	95701-06014-0	BOLT, FLANGE, 6X14	2		
24	95701-06040-00	BOLT, FLANGE, 6X40	2		
25	95701-06095-00	BOLT, FLANGE, 6X95	2		

E-3

CYLINDER HEAD

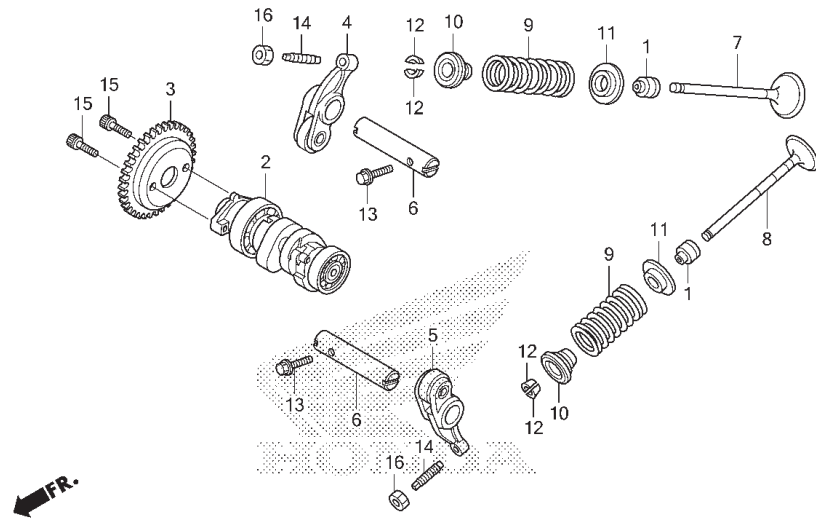


No. Ref.	L.O.N.	(Nomor ref. relatif) Deskripsi	F.R.T.
3	111115	GASKET, CYLINDER HEADTERMASUK: Penurunan dan pemasangan mesin	4,3
5	111107	MANIFOLD, INTAKE	1,2
6	311131	INSULATOR, THROTTLE BODY/ CARBURETOR	1,1
11	614130	PLUG, SPARK	0,1
12	617121	SENSOR, OXYGEN	0,4
13	6111P8	SUB CORD, OXYGEN SENSOR	0,3
14	6171A9	SENSOR, WATER TEMP	0,6

No. Ref.	No. Part	Deskripsi	Jumlah PCX 150 STD	No. Seri	Kode Parts Catalog
----------	----------	-----------	--------------------------	----------	--------------------

E-4

CAMSHAFT/VALVE



KZYDE0400

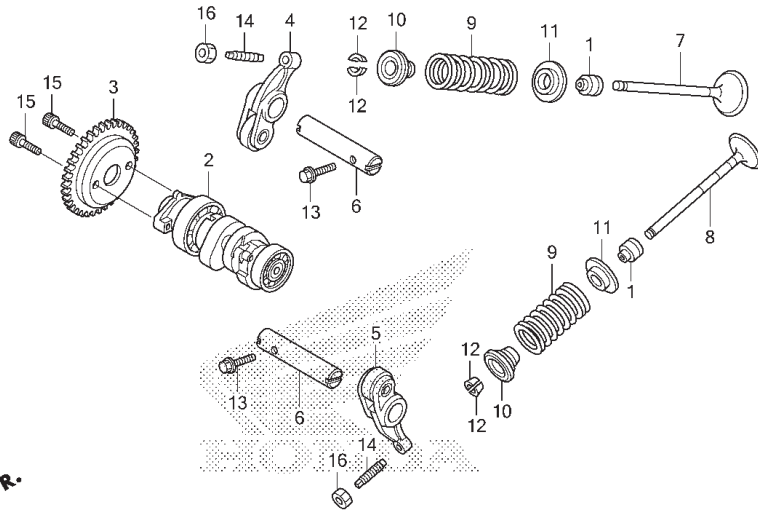
No. Ref.	L.O.N.	(Nomor ref. relatif) Deskripsi	F.R.T.
2	111118	CAMSHAFTTERMASUK: Penyetelan klep	4,6
3	1111Q4	SPROCKET, CAM	3,6
4	1111K8	ARM, INTAKE VALVE ROCKER(SATU)TERMASUK: Penyetelan klep (6)	4,5
5	1111K9	ARM, EXHAUST VALVE ROCKER(SATU)TERMASUK: Penyetelan klep (6)	4,5
	1111L8	ARM, VALVE ROCKER: UNTUK 1 KENDARAAN .TERMASUK: Penyetelan klep	4,5
7	1111N0	VALVE, INTAKE(SATU)TERMASUK: Penurunan dan pemasangan mesin	4,7
8	1111N1	VALVE, EXHAUST(SATU)TERMASUK: Penurunan dan pemasangan mesin	4,7
		.TERMASUK: Skir klep	



No. Ref.	No. Part	Deskripsi	Jumlah PCX 150 STD	No. Seri	Kode Parts Catalog
1	12209-GB4-681	SEAL, VALVE STEM(NO)	2		
	12209-GB4-682	SEAL, VALVE STEM(AR)	2		
2	14100-KZR-600	CAMSHAFT COMP.	1		
3	14321-KWN-900	SPROCKET, CAM(34T)	1		
4	14430-KZR-600	ARM COMP., IN. VALVE ROCKER	1		
5	14440-KZR-600	ARM COMP., EX. VALVE ROCKER	1		
6	14451-KZR-600	SHAFT, ROCKER ARM	2		
7	14711-KZY-700	VALVE, IN.	1		
8	14721-KZY-700	VALVE, EX.	1		
9	14751-KWN-900	SPRING, VALVE	2		
10	14771-KWN-900	RETAINER, VALVE SPRING	2		
11	14775-KZR-600	SEAT, VALVE SPRING	2		
12	14781-MA6-000	COTTER, VALVE	4		
13	90002-KWB-600	BOLT, FLANGE, 5X12	2		
14	90012-KWB-600	SCREW, TAPPET ADJUSTING	2		
15	90083-KVB-900	BOLT, SOCKET KNOCK, 5MM	2		
16	90206-001-000	NUT, TAPPET ADJUSTING	2		

E-4

CAMSHAFT/VALVE



KZYDE0400

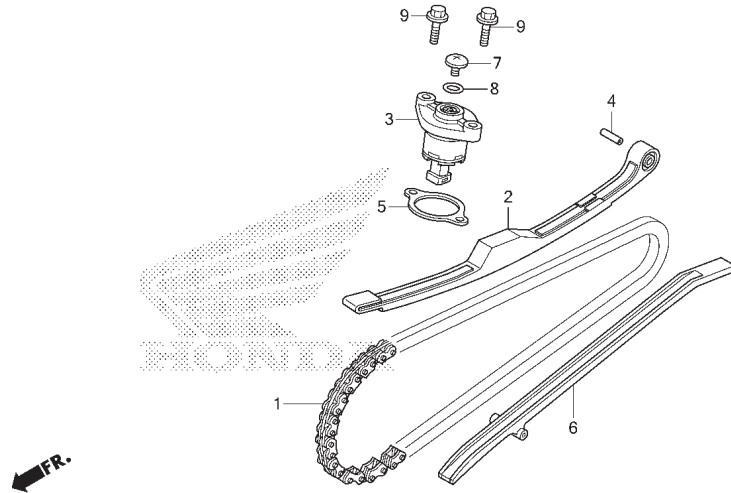
No. Ref.	L.O.N.	(Nomor ref. relatif) Deskripsi	F.R.T.
9	1111P0	VALVE: UNTUK 1 KENDARAANTERMASUK: Penurunan dan pemasangan mesin .TERMASUK: Skir klep (1,10,11,12)	4,9
	1111P2	INTAKE VALVE SPRING DAN/ATAU STEM SEAL(SATU)TERMASUK: Penurunan dan pemasangan mesin	4,5
	1111P3	EXHAUST VALVE SPRING DAN/ATAU STEM SEAL(SATU)TERMASUK: Penurunan dan pemasangan mesin	4,5
	1111Q2	VALVE SPRING DAN/ATAU STEM SEAL : UNTUK 1 KENDARAANTERMASUK: Penurunan dan pemasangan mesin	4,6

No. Ref.	No. Part	Deskripsi	Jumlah PCX 150 STD	No. Seri	Kode Parts Catalog
----------	----------	-----------	--------------------------	----------	--------------------

2

E-5

CAM CHAIN/TENSIONER



KZYDE0500

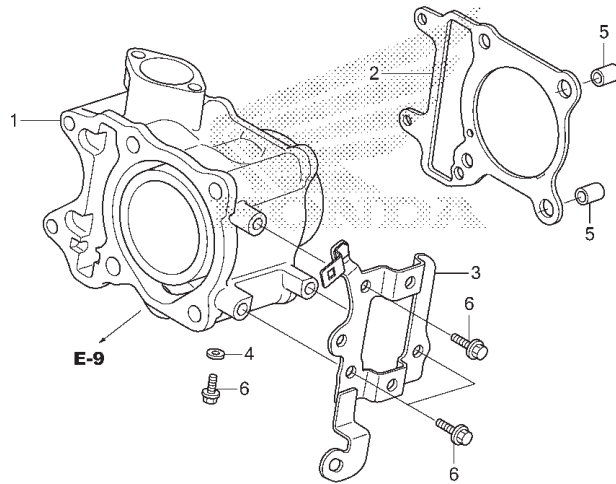
No. Ref.	L.O.N.	(Nomor ref. relatif) Deskripsi	F.R.T.
1	110140	CHAIN, CAMTERMASUK: Penurunan dan pemasangan mesin	4,8
2	111130	TENSIONER, CAM CHAINTERMASUK: Penurunan dan pemasangan mesin	4,8
3		(5)	
6	111133	LIFTER, TENSIONER	1,1
6	111139	GUIDE, CAM CHAINTERMASUK: Penurunan dan pemasangan mesin	4,3

No. Ref.	No. Part	Deskripsi	Jumlah PCX 150 STD	No. Seri	Kode Parts Catalog
1	14401-KSS-931	CHAIN, CAM(92L)(DD)	1		
2	14510-KZR-600	TENSIONER ASSY., CAM CHAIN	1		
3	14520-KZR-601	LIFTER ASSY., TENSIONER	1		
4	14531-KZR-600	PIVOT, CAM CHAIN TENSIONER	1		
5	14560-KZR-600	GASKET, TENSIONER LIFTER	1		
6	14611-KWN-900	GUIDE, CAM CHAIN	1		
7	90005-KY7-000	SCREW, PAN, 6X6	1		
8	91306-MG3-001	O-RING, 1.5X9.5	1		
9	95701-06022-01	BOLT, FLANGE, 6X22	2		

2

E-6

CYLINDER

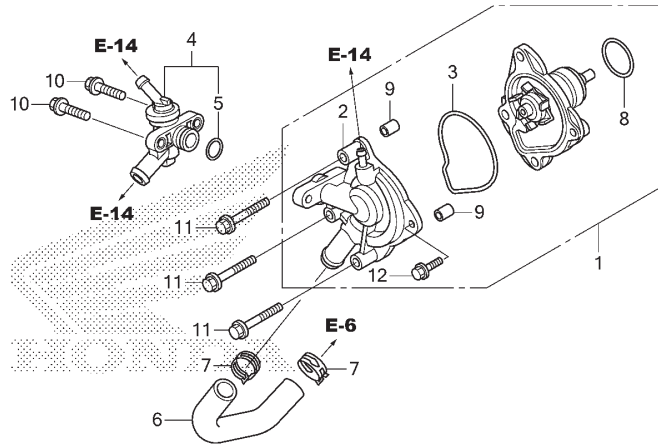


No. Ref.	L.O.N.	(Nomor ref. relatif) Deskripsi	F.R.T.
1	1111A5	CYLINDERTERMASUK: Penurunan dan pemasangan mesin	4,7
2	111102	GASKET, CYLINDERTERMASUK: Penurunan dan pemasangan mesin	4,6
3	6141C2	STAY, IGNITION COIL	0,3

No. Ref.	No. Part	Deskripsi	Jumlah PCX 150 STD	No. Seri	Kode Parts Catalog
1	12100-KZY-700	CYLINDER COMP.	1		
2	12191-KZR-600	GASKET, CYLINDER	1		
3	30515-KWN-710	STAY COMP., IGNITION COIL	1		
4	90463-ML7-000	WASHER, SEALING, 6.5MM	1		
5	94301-10160	DOWEL PIN, 10X16	2		
6	95701-06014-0	BOLT, FLANGE, 6X14	4		

E-9

WATER PUMP



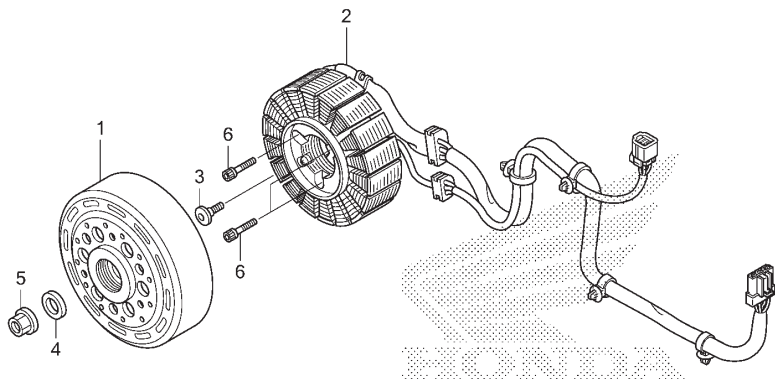
No. Ref.	L.O.N.	(Nomor ref. relatif) Deskripsi	F.R.T.
1	114103	PUMP ASSY., WATER	0,8
2	1141B0	COVER, WATER PUMP	0,8
3	1141B1	GASKET, WATER PUMP COVER	0,8
4	114116	THERMOSTAT	0,9
6	114132	HOSE C, WATER	0,5

FR. →
KZYDE0900

No. Ref.	No. Part	Deskripsi	Jumlah PCX 150 STD	No. Seri	Kode Parts Catalog
1	19200-KWN-901	PUMP ASSY., WATER	1		
2	19220-KWN-901	COVER COMP., WATER PUMP	1		
3	19226-KWN-900	GASKET, WATER PUMP COVER	1		
4	19300-KWN-901	THERMOSTAT ASSY.	1		
5	19381-KWN-900	O-RING	1		
6	19503-KWN-900	HOSE C, WATER	1		
7	90701-KWN-901	CLAMP, WATER HOSE, 24MM	2		
8	91302-KWN-900	O-RING, 34X2	1		
9	94301-08100	DOWEL PIN, 8X10	2		
10	95701-06022-01	BOLT, FLANGE, 6X22	2		
11	95701-06040-00	BOLT, FLANGE, 6X40	3		
12	96001-06016-00	BOLT, FLANGE, 6X16	1		

E-10

A.C.G. STARTER



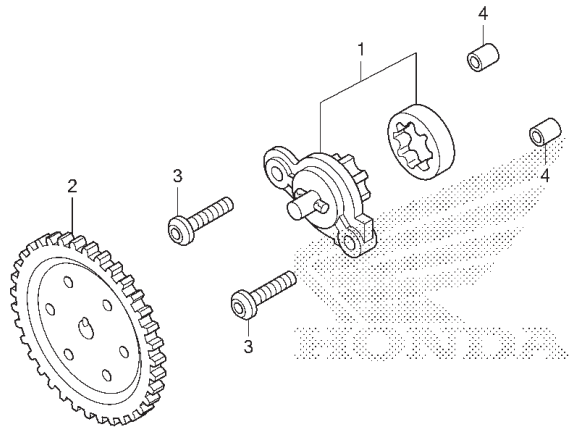
FR. KZYDE1000

No. Ref.	L.O.N.	(Nomor ref. relatif) Deskripsi	F.R.T.
1	613105	ROTOR ATAU FLYWHEEL	0,9
2	6131A3	STATOR	2,4

No. Ref.	No. Part	Deskripsi	Jumlah PCX 150 STD	No. Seri	Kode Parts Catalog
1	31210-KZY-701	FLYWHEEL COMP.	1		
2	31220-KZY-701	STATOR COMP.	1		
3	90001-KWR-000	BOLT, SOCKET, 6X18	1		
4	90439-KWZ-900	WASHER, 12X24X2.3	1		
5	94050-12000	NUT, FLANGE, 12MM	1		
6	96700-06025-00	BOLT, SOCKET, 6X25	3		

E-11

OIL PUMP



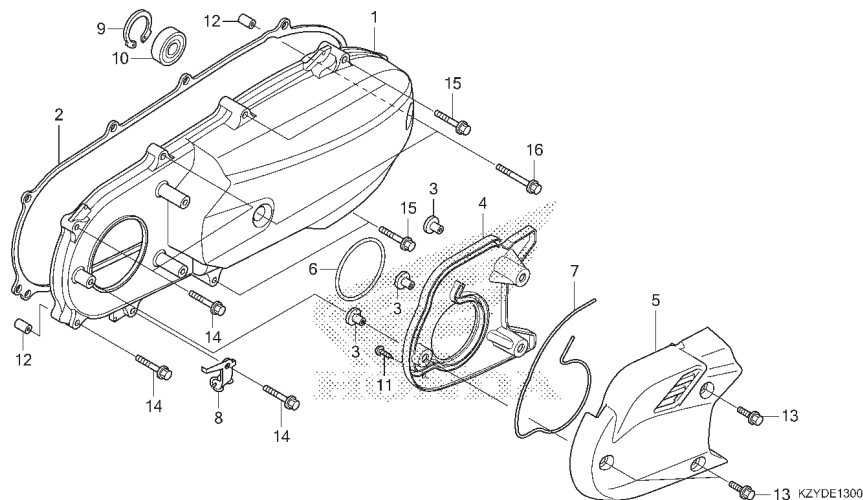
KZYDE1100

No. Ref.	L.O.N.	(Nomor ref. relatif) Deskripsi	F.R.T.
1	113105	PUMP ASSY., OIL	1,3
2	1131C4	GEAR, OIL PUMP DRIVEN	1,2

No. Ref.	No. Part	Deskripsi	Jumlah PCX 150 STD	No. Seri	Kode Parts Catalog
1	15010-KWN-900	PUMP SET, OIL	1		
2	15133-KWN-900	GEAR, OIL PUMP DRIVEN(35T)	1		
3	90003-KWN-900	BOLT, SPECIAL, 6X23.5	2		
4	94301-08100	DOWEL PIN, 8X10	2		

E-13

LEFT SIDE COVER



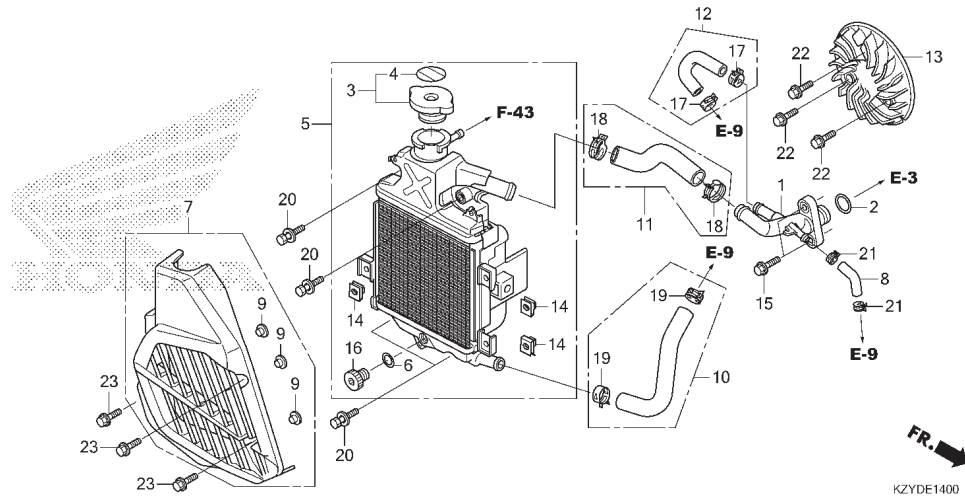
No. Ref.	L.O.N.	(Nomor ref. relatif) Deskripsi	F.R.T.
1	1101A6	COVER, CRANKCASE :KIRI	0,5
2	1101A3	GASKET, CRANKCASE COVER :KIRI	0,3
5	1101H4	DUCT, BELT COVER	0,3
10	2101H8	BEARING, DRIVESHAFT :SISI COVER KIRI	0,5

No. Ref.	No. Part	Deskripsi	Jumlah PCX 150 STD	No. Seri	Kode Parts Catalog
1	11341-KWN-780	COVER, L. SIDE	1		
2	11395-KZR-600	GASKET, L. COVER	1		
3	19416-KEY-900	COLLAR	3		
4	19641-KWN-710	DUCT, L. COVER	1		
5	19642-KWN-710	CAP, L. COVER	1		
6	19645-KWN-900	SEAL, BELT COVER DUCT	1		
7	19649-KWN-710	SEAL, L. COVER DUCT	1		
8	43455-KWN-900	CLAMPER B, RR. BRAKE CABLE	1		
9	90652-KVB-900	CIRCLIP, INTERNAL, 32MM	1		
10	91005-KVB-900	BEARING COMP., RADIAL BALL(NT)	1		
11	93903-24481	SCREW, TAPPING, 4X16	1		
12	94301-08140	DOWEL PIN, 8X14	2		
13	96001-06018-07	BOLT, FLANGE, 6X18	3		
14	96001-06028-00	BOLT, FLANGE, 6X28	4		
15	96001-06040-00	BOLT, FLANGE, 6X40	4		
16	96001-06065-00	BOLT, FLANGE, 6X65	2		

2

E-14

RADIATOR



KZYDE1400

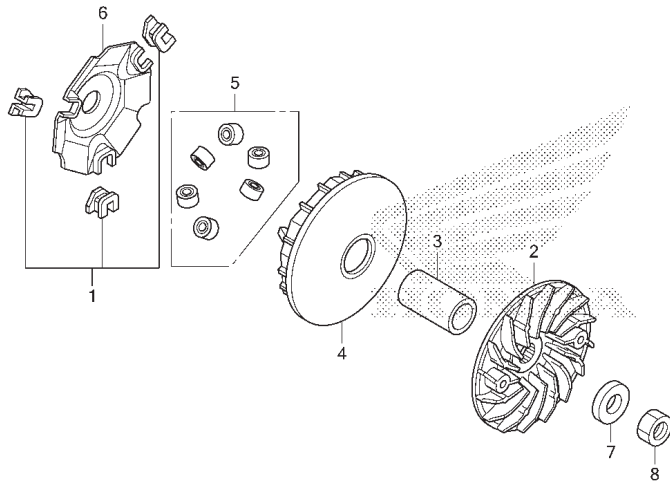
No. Ref.	L.O.N.	(Nomor ref. relatif) Deskripsi	F.R.T.
1	1151L2	JOINT, 3WAY HOSE	1,4
3	1151B8	CAP, RADIATOR	0,1
5	1151C3	RADIATOR	0,6
7	115115	COVER, RADIATOR	0,1
8	1141H9	TUBE, AIR BREATHER	1,1
13	1151A6	FAN, COOLING	0,6



No. Ref.	No. Part	Deskripsi	Jumlah PCX 150 STD	No. Seri	Kode Parts Catalog
1	12206-KZR-600	JOINT COMP., WATER HOSE	1		
2	12207-KWN-900	O-RING, 15.4X2	1		
3	19037-KVB-902	CAP COMP., RADIATOR(T.RAD)	1		
4	19046-KVB-902	LABEL, RADIATOR CAP(T.RAD)	1		
5	19100-KZY-701	RADIATOR ASSY.	1		
6	19109-GET-003	SEAL, DRAIN	1		
7	19150-KWN-781	COVER COMP., RADIATOR	1		
8	19332-KWN-900	TUBE, AIR BREATHER	1		
9	19416-KEY-900	COLLAR	3		
10	1950B-KZR-600	HOSE A, WATER ASSY.	1		
11	1950A-KZR-600	HOSE B, WATER ASSY.	1		
12	1950D-KZR-600	HOSE, BYPASS ASSY.	1		
13	19510-KZY-700	FAN COMP., COOLING	1		
14	84601-HA7-670	NUT, FENDER SETTING	3		
15	90004-GHB-660	BOLT, FLANGE, 6X22(NF)	2		
16	90103-GET-003	BOLT, DRAIN	1		
17	90678-MR1-690	CLIP, HOSE	2		
18	90701-KWN-901	CLAMP, WATER HOSE, 24MM	2		
19	90701-MF5-003	CLAMP, WATER HOSE, 21MM	2		
20	93401-06025-08	BOLT-WASHER, 6X25	4		
21	95002-41050-08	CLAMP, TUBE(D10.5)	2		
22	95701-06016-00	BOLT, FLANGE, 6X16	3		
23	96001-06016-07	BOLT, FLANGE, 6X16	3		

E-16

DRIVE FACE



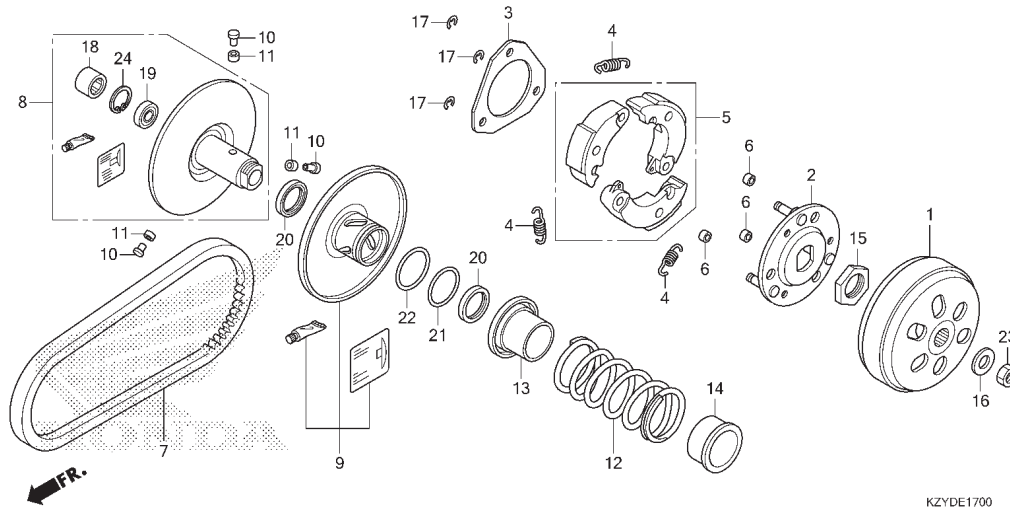
KZYDE1600

No. Ref.	L.O.N.	(Nomor ref. relatif) Deskripsi	F.R.T.
2	2111A0	FACE, DRIVE	0,5
4	2111A1	FACE, MOVABLE DRIVE	0,5
5		(1,6)	
	2111A4	ROLLER, WEIGHT	0,5

No. Ref.	No. Part	Deskripsi	Jumlah PCX 150 STD	No. Seri	Kode Parts Catalog
1	22011-KWN-900	PIECE SET, SLIDE	1		
2	22102-KZR-600	FACE, DRIVE	1		
3	22105-KWN-900	BOSS, DRIVE FACE	1		
4	22110-KZY-701	FACE COMP., MOVABLE DRIVE	1		
5	22123-KWN-900	ROLLER SET, WEIGHT	1		
6	22131-KWN-900	PLATE, RAMP	1		
7	90401-KWN-900	WASHER, 15X29X7	1		
8	94030-14200	NUT, HEX., 14MM	1		

E-17

DRIVEN FACE



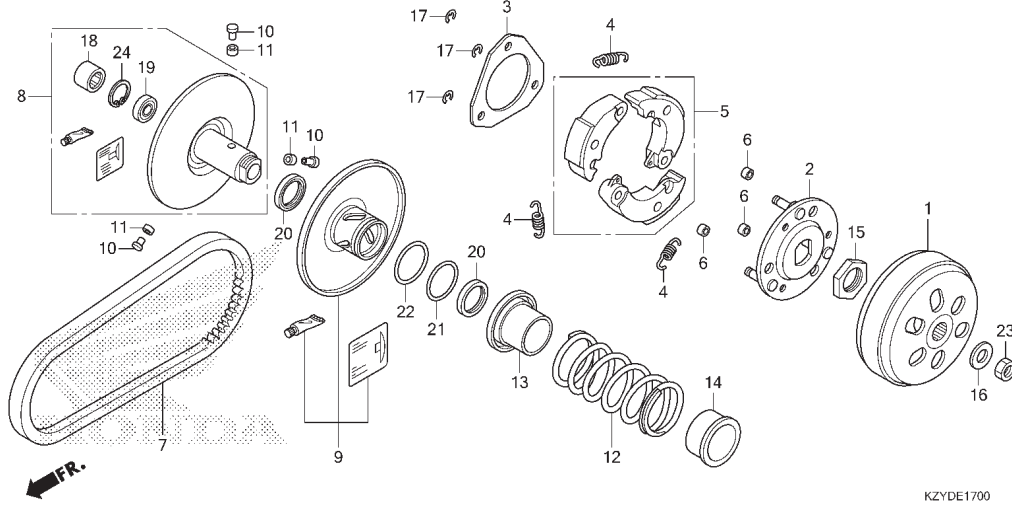
No. Ref.	L.O.N.	(Nomor ref. relatif) Deskripsi	F.R.T.
1	2121A0	OUTER, CLUTCH	0,4
5		(2,4)	
5	2121A6	WEIGHT SET, CLUTCH	0,9
7	2111B2	BELT, DRIVE	0,5
8		(10,11,13)	
8	2111A2	FACE, DRIVEN	0,8
9		(20,21,22)	
9	2111A3	FACE, MOVABLE DRIVEN	0,9
12		(14)	
12	2111A7	SPRING, DRIVEN FACE	0,7
18		(19)	
18	2111A8	BEARING, DRIVEN FACE	1,0
	2111A8A	.Ganti 1 bearing tambahkan	0,1



No. Ref.	No. Part	Deskripsi	Jumlah PCX 150 STD	No. Seri	Kode Parts Catalog
1	22100-KWN-900	OUTER COMP., CLUTCH.....	1		
2	22350-KVB-900	PLATE COMP., DRIVE.....	1		
3	22361-KVB-900	PLATE, CLUTCH SIDE.....	1		
4	22401-KGF-912	SPRING, CLUTCH.....	3		
5	22535-KWN-900	WEIGHT SET, CLUTCH.....	1		
6	22804-148-000	RUBBER, CLUTCH DAMPER.....	3		
7	23100-KZY-701	BELT, DRIVE.....	1		
8	23205-KWN-640	FACE SET, DRIVEN.....	1		
9	23224-KWN-640	FACE SET, MOVABLE DRIVEN.....	1		
10	23225-KSY-900	PIN, ROLLER GUIDE.....	3		
11	23226-KVB-900	ROLLER, GUIDE.....	3		
12	23233-KWN-900	SPRING, DRIVEN FACE.....	1		
13	23237-KWN-900	COLLAR, SEAL.....	1		
14	23238-KWN-900	COLLAR, SPRING.....	1		
15	90202-KN7-670	NUT, SPECIAL, 28MM.....	1		
16	90441-GY6-940	WASHER, 12.2X29X2.5.....	1		
17	90605-166-720	CIRCLIP, 7MM.....	3		
18	91001-KCW-003	BEARING, NEEDLE, 20X29X18(NT).....	1		
	91109-KVY-901	BEARING, NEEDLE, 20X29X18(SC).....	1		
19	91002-GA7-701	BEARING, RADIAL BALL, 6902U(NT).....	1		
	91009-KVY-961	BEARING, RADIAL BALL, 6902U(NK).....	1		
20	91211-KN7-671	SEAL, DRIVEN FACE, 34X41X4.....	2		
21	91351-642-000	O-RING, PINION CAP.....	1		
22	91351-GR1-000	O-RING, 38.5X2.....	1		

E-17

DRIVEN FACE



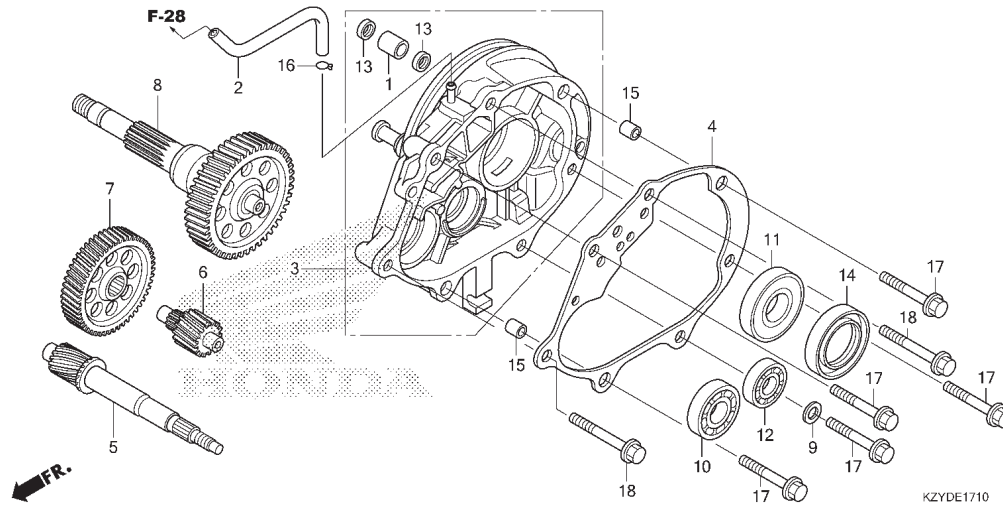
No. Ref.	L.O.N.	(Nomor ref. relatif)	Deskripsi	F.R.T.
----------	--------	----------------------	-----------	--------

No. Ref.	No. Part	Deskripsi	Jumlah PCX 150 STD	No. Seri	Kode Parts Catalog
23	94030-12200	NUT, HEX., 12MM.....	1		
24	94520-28000	CIRCLIP, INTERNAL, 28MM.....	1		

2

E-17-10

TRANSMISSION



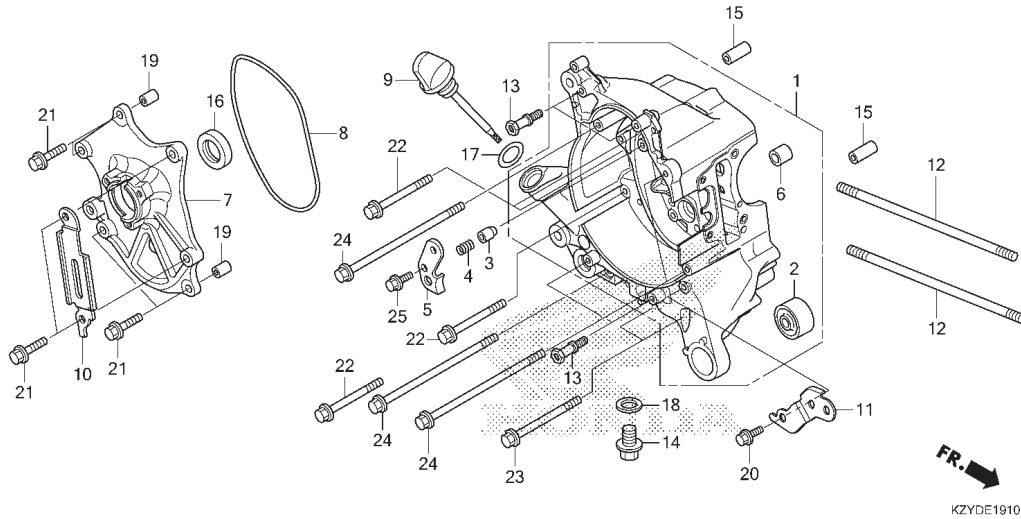
No. Ref.	L.O.N.	(Nomor ref. relatif) Deskripsi	F.R.T.
3	2101A2	CASE, TRANSMISSION	1,3
4	2101A3	GASKET, TRANSMISSION CASE	0,9
5	2101E9	SHAFT, DRIVE	1,2
6	210142	COUNTERSHAFT, TRANSMISSION	0,9
7	2101A5	GEAR, COUNTER	0,9
8	210170	SHAFT, FINAL GEAR	0,9
10	2101F1	BEARING, DRIVESHAFT :KANAN	1,1
	2101J1	BEARING, DRIVESHAFT :KEDUA-DUANYA ... (14)	1,3
11	2101E6	BEARING, FINAL GEAR SHAFT :KANAN	1,1
	2101J0	BEARING, FINAL GEAR SHAFT :KEDUA-DUANYA	1,2
12	2101C8	BEARING, COUNTERSHAFT :KANAN	1,1
	2101C9	BEARING, COUNTERSHAFT :KEDUA-DUANYA .	1,2



No. Ref.	No. Part	Deskripsi	Jumlah PCX 150 STD	No. Seri	Kode Parts Catalog
1	11204-KGF-900	SLEEVE, RR. BRAKE CAM	1		
2	11211-KZR-600	TUBE, MISSION BREATHER	1		
3	21200-KWN-710	CASE COMP., TRANSMISSION	1		
4	21395-KZR-600	GASKET, TRANSMISSION CASE	1		
5	23411-KZR-600	SHAFT, DRIVE(17T)	1		
6	23421-KZR-600	COUNTERSHAFT(13T)	1		
7	23422-KWN-900	GEAR, COUNTER(53T)	1		
8	23430-KZR-600	GEAR COMP., FINAL(44T)	1		
9	90495-MN5-000	WASHER, SEALING, 8MM	1		
10	91004-KZR-602	BEARING, RADIAL BALL, 6202(FK)	1		
11	91009-KWN-901	BEARING, RADIAL BALL, 6205 UU	1		
12	91006-KZR-602	BEARING, RADIAL BALL, 6201 (FK)	1		
13	91201-434-003	OIL SEAL, 14X20X3	2		
14	91204-KWN-900	OIL SEAL, 34X52X7	1		
15	94301-10120	DOWEL PIN, 10X12	2		
16	95002-50000	CLIP, TUBE(C9)	1		
17	95701-08045-00	BOLT, FLANGE, 8X45	5		
18	95701-08055-00	BOLT, FLANGE, 8X55	2		

E-19-10

RIGHT CRANKCASE

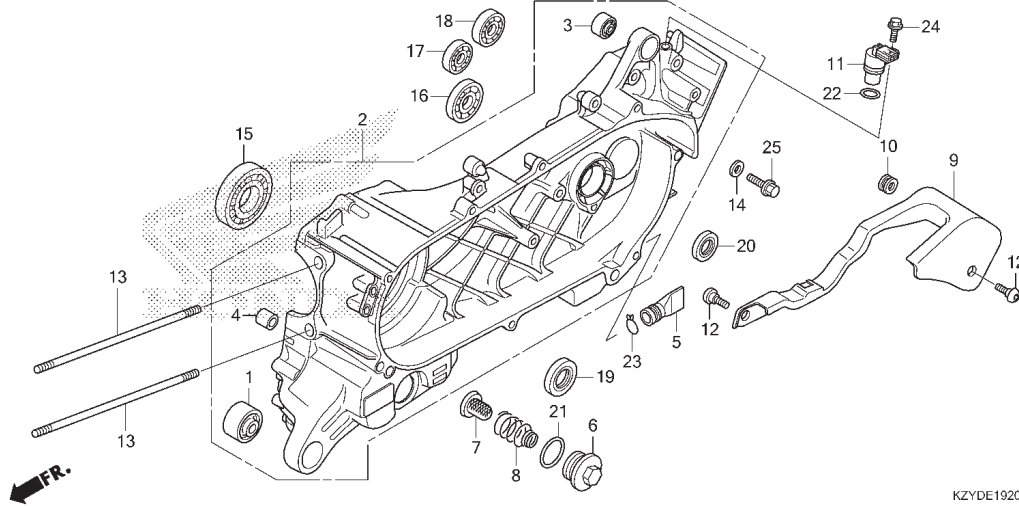


No. Ref.	L.O.N.	(Nomor ref. relatif) Deskripsi	F.R.T.
1	110120	CRANKCASE :KANANTERMASUK: Penurunan dan pemasangan mesin	5,6
	1101A2	CRANKCASE :KEDUA-DUANYATERMASUK: Penurunan dan pemasangan mesin	6,7
7	6131A4	BASE, STATOR	1,2
8	6131B5	O-RING, STATOR BASE	1,1
16	110132	OIL SEAL, CRANKSHAFT :KANAN	1,2
	1101H3	OIL SEAL, CRANKSHAFT :KEDUA-DUANYA .. .TERMASUK: Penurunan dan pemasangan mesin	5,9

No. Ref.	No. Part	Deskripsi	Jumlah PCX 150 STD	No. Seri	Kode Parts Catalog
1	11100-KZR-601	CRANKCASE COMP., R.	1		
2	11103-KVB-930	BUSH, ENGINE HANGER RUBBER	1		
	11103-KVB-930	BUSH, ENGINE HANGER RUBBER	1		
3	11114-KWN-900	PLUG, BEARING PUSH	1		
4	11116-KZR-600	SPRING, BEARING PUSH	1		
5	11117-KWN-901	PLATE, BEARING PUSH	1		
6	11205-GBC-300	BUSH, MAINSTAND	1		
7	11361-KWN-901	BASE, STATOR	1		
8	11363-KWN-900	GASKET, STATOR BASE	1		
9	15651-KWN-900	GAUGE, OIL LEVEL	1		
10	32961-KWN-900	CLAMPER, A.C. GENERATOR CORD	1		
11	32962-KZR-600	STAY, ENGINE HARNESS	1		
12	90031-KWN-900	BOLT A, STUD, 8X200.5	2		
13	90036-KZR-600	BOLT, RADIATOR DISTANCE	4		
14	90131-883-000	BOLT, DRAIN PLUG, 12X15	1		
15	90702-KWN-900	DOWEL PIN, SPECIAL, 6.3X10X30	2		
16	91201-KWN-901	OIL SEAL, 20.8X32X6	1		
17	91307-035-001	O-RING, 18X3	1		
18	94109-12001	WASHER, DRAIN PLUG, 12MM	1		
19	94301-08100	DOWEL PIN, 8X10	2		
20	95701-06014-0	BOLT, FLANGE, 6X14	1		
21	95701-06025-00	BOLT, FLANGE, 6X25	6		
22	95701-06065-00	BOLT, FLANGE, 6X65	4		
23	95701-06080-00	BOLT, FLANGE, 6X80	2		
24	95701-06130-00	BOLT, FLANGE, 6X130	4		
25	96001-06016-00	BOLT, FLANGE, 6X16	1		

E-19-20

LEFT CRANKCASE



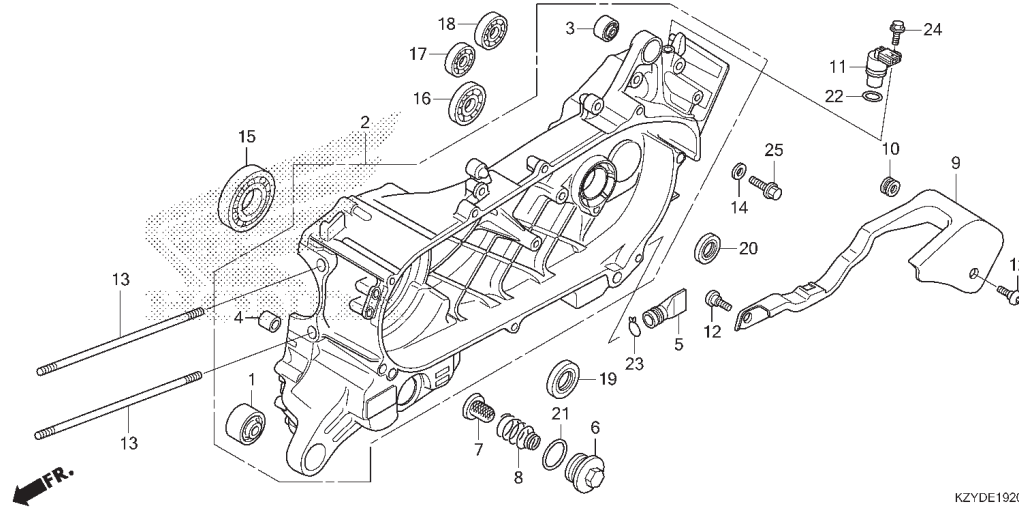
No. Ref.	L.O.N.	(Nomor ref. relatif) Deskripsi	F.R.T.
2	110115	CRANKCASE :KIRITERMASUK: Penurunan dan pemasangan mesin	6,5
	1101A2	CRANKCASE :KEDUA-DUANYATERMASUK: Penurunan dan pemasangan mesin	6,7
7		(6,8,21)	
	1131B5	SCREEN, OIL FILTER	0,2
11	617197	SENSOR, WHEEL SPEED :BELAKANG	1,2
15	1101B6	BEARING, CRANKSHAFT :KIRITERMASUK: Penurunan dan pemasangan mesin	5,8
16	2101F0	BEARING, DRIVESHAFT :KIRI	1,2
	2101J1	BEARING, DRIVESHAFT :KEDUA-DUANYA ...	1,3
17	2101C7	BEARING, COUNTERSHAFT :KIRI	1,1
	2101C9	BEARING, COUNTERSHAFT :KEDUA-DUANYA .	1,2
18	2101E5	BEARING, FINAL GEAR SHAFT :KIRI	1,1
	2101J0	BEARING, FINAL GEAR SHAFT :KEDUA-DUANYA	1,2

No. Ref.	No. Part	Deskripsi	Jumlah PCX 150 STD	No. Seri	Kode Parts Catalog
1	11103-KVB-901	BUSH, ENGINE HANGER RUBBER	1		
	11103-KVB-930	BUSH, ENGINE HANGER RUBBER	1		
2	11200-KZY-701	CRANKCASE COMP., L.	1		
3	11203-KVB-901	BUSH, RR. CUSHION UNDER RUBBER(HO)	1		
4	11205-GBC-300	BUSH, MAINSTAND	1		
5	11343-KVG-900	TUBE, DRAIN	1		
6	12361-035-000	CAP, TAPPET ADJUSTING HOLE	1		
7	15421-107-000	SCREEN, OIL FILTER(FIRST RUBBER)	1		
	15421-KPL-900	1		
8	15426-KVB-900	SPRING, OIL FILTER SCREEN	1		
9	32112-KZR-600	PROTECTOR, SPEED SENSOR	1		
10	32113-KWN-900	GROMMET, SPEED SENSOR PROTECTOR	1		
11	37700-HP5-601	SENSOR ASSY., SPEED(TDK-EPC)	1		
	37700-KZR-601	1		
12	90001-KWR-000	BOLT, SOCKET, 6X18	2		
13	90032-KWN-900	BOLT B, STUD, 8X206	2		
14	90495-MN5-000	WASHER, SEALING, 8MM	1		
15	91002-KZR-601	BEARING, RADIAL BALL SPECIAL, 6207	1		
16	HB6204	BEARING, RADIAL BALL, 6204	1		
17	HB6301RS	BEARING, RADIAL BALL, 6301	1		
18	HB6302RS	BEARING, RADIAL BALL, 6302	1		
19	91202-KWN-901	OIL SEAL, 26X45X6	1		
20	91203-KWN-901	OIL SEAL, 20X32X6	1		
21	91302-001-020	O-RING, 30.8MM	1		
22	91303-KFO-003	O-RING, 14.8X2.4(AR)	1		



E-19-20

LEFT CRANKCASE



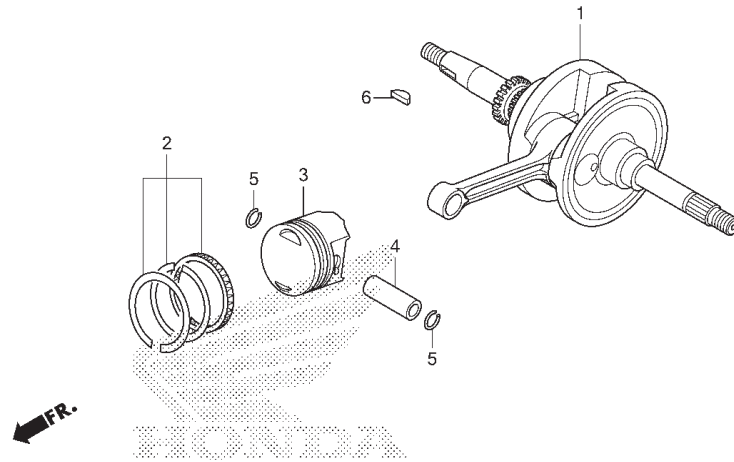
No. Ref.	L.O.N.	(Nomor ref. relatif) Deskripsi	F.R.T.
19	110131	OIL SEAL, CRANKSHAFT :KIRITERMASUK: Penurunan dan pemasangan mesin	5,8
	1101H3	OIL SEAL, CRANKSHAFT :KEDUA-DUANYA .. .TERMASUK: Penurunan dan pemasangan mesin	5,9
20	2101E7	OIL SEAL, DRIVESHAFT	1,2

No. Ref.	No. Part	Deskripsi	Jumlah PCX 150 STD	No. Seri	Kode Parts Catalog
23	95002-80001	CLIP, TUBE(C12)	1		
24	95701-06016-00	BOLT, FLANGE, 6X16	1		
25	95701-08016-00	BOLT, FLANGE, 8X16	1		

2

E-20

CRANKSHAFT/PISTON



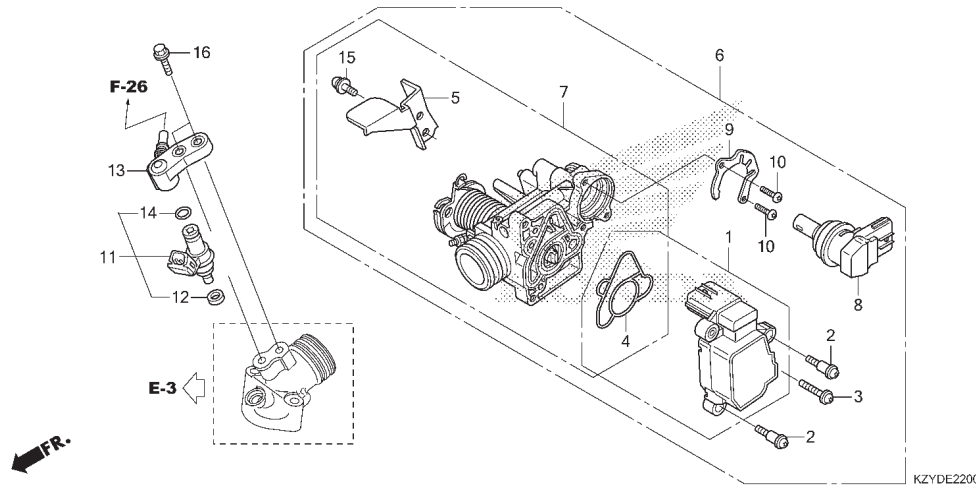
KZYDE2000

No. Ref.	L.O.N.	(Nomor ref. relatif) Deskripsi	F.R.T.
1	1101B5	CRANKSHAFTTERMASUK: Penurunan dan pemasangan mesin	6,0
3	111103	PISTON RING DAN/ATAU PISTON(SATU)TERMASUK: Penurunan dan pemasangan mesin	4,7

No. Ref.	No. Part	Deskripsi	Jumlah PCX 150 STD	No. Seri	Kode Parts Catalog
1	13000-KZY-701	CRANKSHAFT COMP.	1		
2	13011-KZY-700	RING SET, PISTON(STD.) (RK)	1		
	13021-KZY-700	RING SET, PISTON(0.25) (RK)	(1)		
	13031-KZY-700	RING SET, PISTON(0.50) (RK)	(1)		
3	13101-KZY-700	PISTON	1		
	13102-KZY-700	PISTON(0.25)	(1)		
	13103-KZY-700	PISTON(0.50)	(1)		
4	13111-KGF-910	PIN, PISTON	1		
5	13115-KZY-700	CLIP, PISTON PIN, 14MM	2		
6	90741-003-010	KEY, WOODRUFF, 4MM	1		

E-22

THROTTLE BODY/FUEL INJECTOR

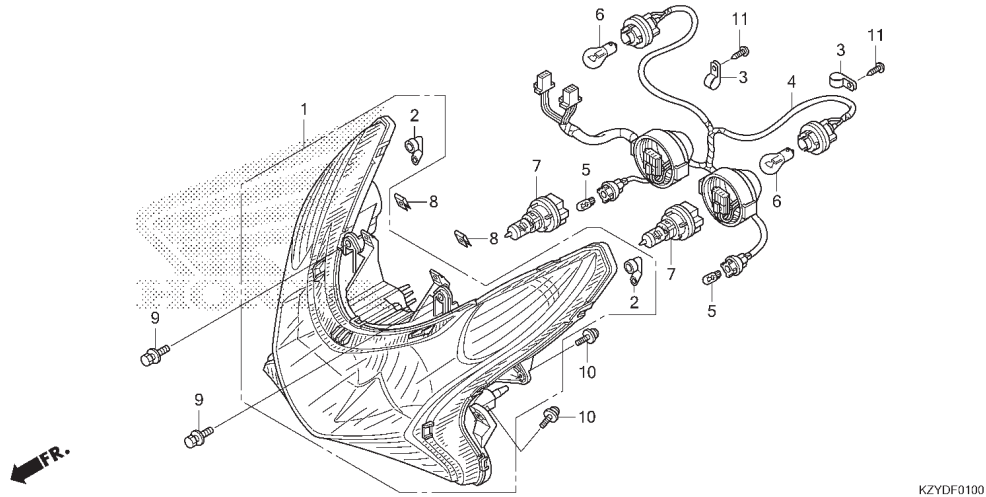


No. Ref.	L.O.N.	(Nomor ref. relatif) Deskripsi	F.R.T.
1		(4)	
6	617115	SENSOR, THROTTLE	1,2
6	311132	BODY ASSY., THROTTLE	1,2
7	311130	BODY, THROTTLE	1,3
8	3111N5	VALVE, IDLE AIR CONTROL	0,5
11		(12,13,14)	
	311145	INJECTOR, FUEL	1,0

No. Ref.	No. Part	Deskripsi	Jumlah PCX 150 STD	No. Seri	Kode Parts Catalog
1	16060-GFZ-003	SENSOR SET	1		
2	16081-KPH-701	SCREW, TORX, 5X8.7	2		
3	16082-KPH-701	SCREW, TORX, 5X17	1		
4	16083-KTR-941	O-RING, THROTTLE BODY	1		
5	16169-GFM-901	PLATE, STAY	1		
6	16400-KZY-701	THROTTLE BODY ASSY. (GQMHA A)	1		
7	16410-KZY-701	BODY SET	1		
8	16430-GFM-902	VALVE ASSY., IDLE AIR CONTROL	1		
9	16432-GFM-901	PLATE, IDLE AIR CONTROL VALVE	1		
10	16433-HN8-A61	SCREW, TORX	2		
11	16450-KZY-701	INJECTOR ASSY., FUEL	1		
12	16472-KPC-D50	RING, SEAL	1		
13	17565-KWN-710	JOINT COMP., INJECTOR	1		
14	91301-GGL-J01	O-RING, 6.3X2.2	1		
15	93892-05012-18	SCREW-WASHER, 5X12	1		
16	95701-06022-01	BOLT, FLANGE, 6X22	2		

F-1

HEADLIGHT



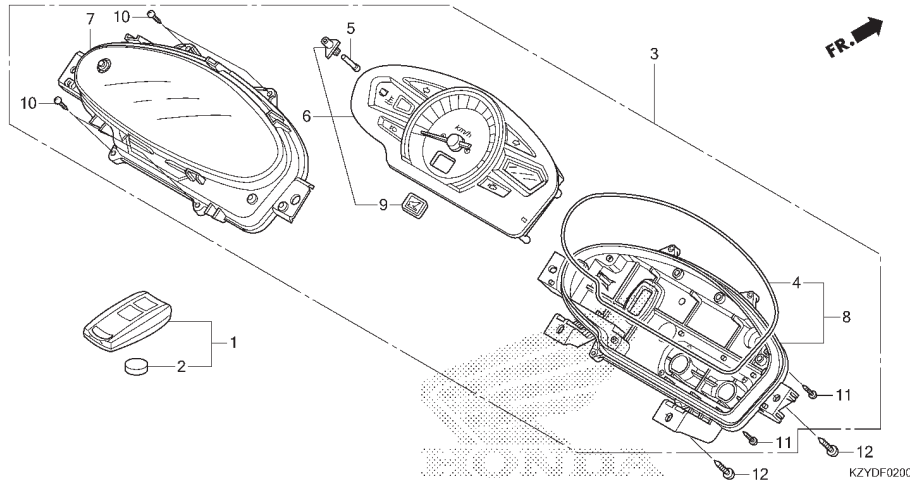
KZYDF0100

No. Ref.	L.O.N.	(Nomor ref. relatif) Deskripsi	F.R.T.
1	6161A7	HEADLIGHT UNIT	1,6
4	6111A2	SUB CORD, HEADLIGHT & WINKER	1,7
5	616182	BULB, POSITION LIGHT	0,1
		.CATATAN: Waktu sama untuk 2 unit ...	
6	616133	BULB, WINKER :DEPAN	0,3
		.CATATAN: Waktu sama untuk 2 unit ...	
	6161G0	BULB, WINKER :UNTUK 1 KENDARAAN	0,4
7	6161F7	BULB, HEADLIGHT :KIRI	0,1
	6161F8	BULB, HEADLIGHT :KANAN	0,1
	6161H4	BULB, HEADLIGHT :KEDUA-DUANYA	0,1

No. Ref.	No. Part	Deskripsi	Jumlah PCX 150 STD	No. Seri	Kode Parts Catalog
1	33110-KWN-701	HEADLIGHT UNIT	1		
2	33113-KVB-T01	PIPE, CP	2		
3	33116-KWN-900	CORD, CLAMP	2		
4	33150-KWN-701	SOCKET ASSY., HEADLIGHT	1		
5	33301-K07-901	BULB, POSITION(12V 5W)(ST)	2		
6	33303-KWN-711	BULB, WINKER(12V 21W)(ST)(AMBER)	2		
7	34901-GFM-971	BULB, HEADLIGHT(12V 35/30W)(HS5)(ST)	2		
	34901-GGE-901	BULB, HEADLIGHT(HS5)(12V 35/30W)	2		
8	90302-SA4-003	NUT, SPRING, 4MM	2		
9	93404-06012-00	BOLT-WASHER, 6X12	2		
10	93894-05014-00	SCREW-WASHER, 5X14	4		
11	93911-24310	SCREW, TAPPING, 4X12(P0)	2		

F-2

METER



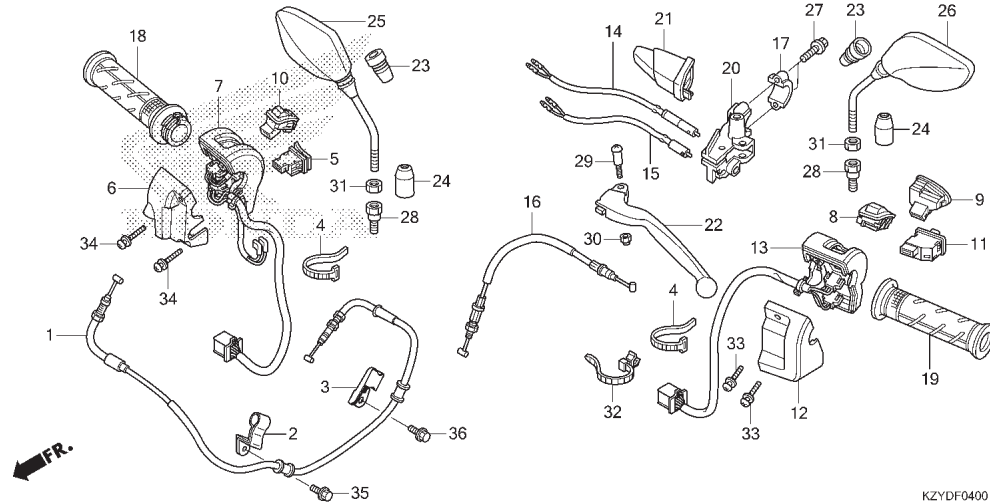
No. Ref.	L.O.N.	(Nomor ref. relatif) Deskripsi	F.R.T.
1	6151J1	SWITCH, REMOTE CONTROL	0,4
3	8121A1	METER ASSY., COMBINATION	1,1
6	8121A2	METER, COMBINATION	1,2
7		(4,5)	
8	8121B7	LENS, METER	1
	8121B3	CASE, METER	1

3

No. Ref.	No. Part	Deskripsi	Jumlah PCX 150 STD	No. Seri	Kode Parts Catalog
1	36111-KWN-931	FOB ASSY., ALARM	1		
2	36418-KWN-931	BATTERY	1		
3	37200-KZY-703	METER ASSY., COMBINATION	1		
4	37202-KWN-901	PACKING	1		
5	37203-KWN-901	SHAFT, SWITCH	1		
6	37210-KZY-703	METER COMP., COMBINATION	1		
7	37211-KWN-901	LENS ASSY.	1		
8	37212-KWN-931	CASE ASSY.	1		
9	86150-KPG-901	EMBLEM, PRODUCT(MR)	1		
	86150-KPG-902	EMBLEM, PRODUCT(UE)	1		
	86150-KTJ-C60	EMBLEM, PRODUCT(SHINKO)	1		
10	90106-KWN-901	SCREW, BIND, 3X12	4		
11	93903-22480	SCREW, TAPPING, 3X16	4		
12	93903-25310	SCREW, TAPPING, 5X16	4		

F-4

HANDLE LEVER/SWITCH/CABLE



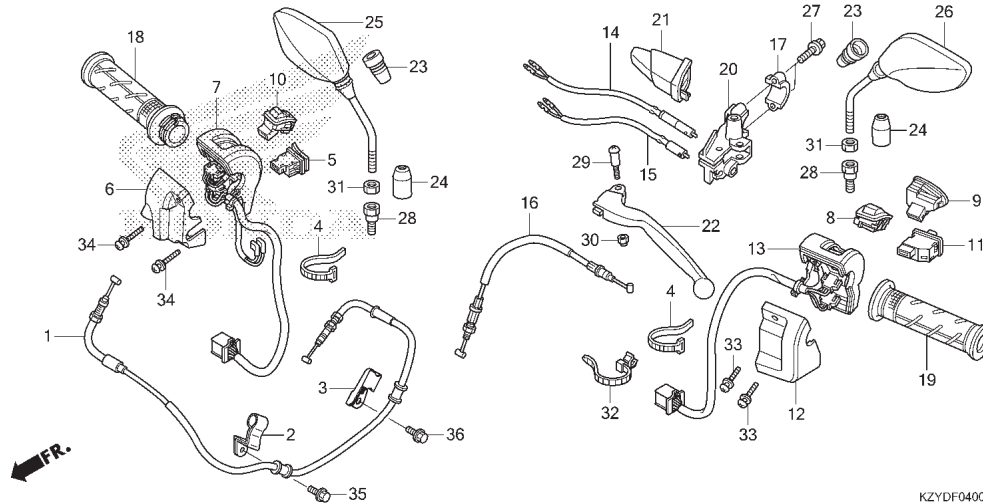
KZYDF0400

No. Ref.	L.O.N.	(Nomor ref. relatif) Deskripsi	F.R.T.
1	811100	CABLE, THROTTLE	1,1
5	615116	SWITCH, STARTER	0,3
7	8101K8	HOUSING, STARTER SWITCH	1,0
8	615117	SWITCH, DIMMER	0,3
9	6151A3	SWITCH, HORN	0,3
10	6151C4	SWITCH, IDLE	0,3
11	615118	SWITCH, WINKER	0,3
13	8101K9	HOUSING, WINKER SWITCH	1,0
14	6151C6	SWITCH, LEFT START	0,9
15	6151B3	SWITCH, REAR STOP :SISI LEVER	0,9
	6151B6	SWITCH, STOP :KEDUA-DUANYA	1,0
16	8111E1	CABLE, REAR BRAKE FIRST	0,5
18	810150	GRIP, THROTTLE	0,2
19	8101C0	GRIP, HANDLE :KIRI	0,1
20	8101C8	BRACKET, HANDLE LEVER :KIRI	1,0
22	8101C6	LEVER, HANDLE :KIRI	0,1
	8101F5	LEVER, HANDLE :KEDUA-DUANYA	0,2

No. Ref.	No. Part	Deskripsi	Jumlah PCX 150 STD	No. Seri	Kode Parts Catalog
1	17910-KWN-711	CABLE COMP., THROTTLE	1		
2	17912-KWN-710	CLAMPER A, THROTTLE CABLE	1		
3	17923-KZR-600	CLAMP B, THROTTLE CABLE	1		
4	32161-404-000	BAND B1, WIRE	2		
5	35160-KYZ-901	SWITCH UNIT, STARTER	1		
6	35162-KWN-901	HOUSING, STARTER SWITCH RR.	1		
7	35165-KWN-711	HOUSING COMP., STARTER SWITCH	1		
8	35170-KYZ-901	SWITCH UNIT, DIMMER	1		
9	35180-KYZ-901	SWITCH UNIT, HORN	1		
10	35190-KWN-901	SWITCH UNIT, IDLE	1		
11	35200-KYZ-901	SWITCH UNIT, WINKER	1		
12	35202-KWN-901	HOUSING, WINKER SWITCH RR.	1		
13	35205-KWN-711	HOUSING COMP., WINKER SWITCH	1		
14	35340-KWN-711	SWITCH ASSY., L. STARTER	1		
15	35345-KZY-911	SWITCH ASSY., RR. STOP	1		
16	43440-KWN-711	CABLE COMP., RR. BRAKE FIRST	1		
17	45517-166-006	HOLDER, MASTER CYLINDER	1		
18	53140-KWN-900	GRIP COMP., THROTTLE	1		
19	53166-KWN-900	GRIP, L. HANDLE	1		
20	53172-KWN-930	BRACKET, L. HANDLE LEVER	1		
21	53177-KWN-900	BOOT, L. LEVER	1		
22	53178-KWN-930	LEVER, L. STEERING HANDLE	1		
23	88114-KWN-900	BOOT, MIRROR	2		
24	88115-KWN-900	CAP, LOCK NUT	2		
25	88210-KWN-900	MIRROR COMP., R.	1		

F-4

HANDLE LEVER/SWITCH/CABLE



KZYDF0400

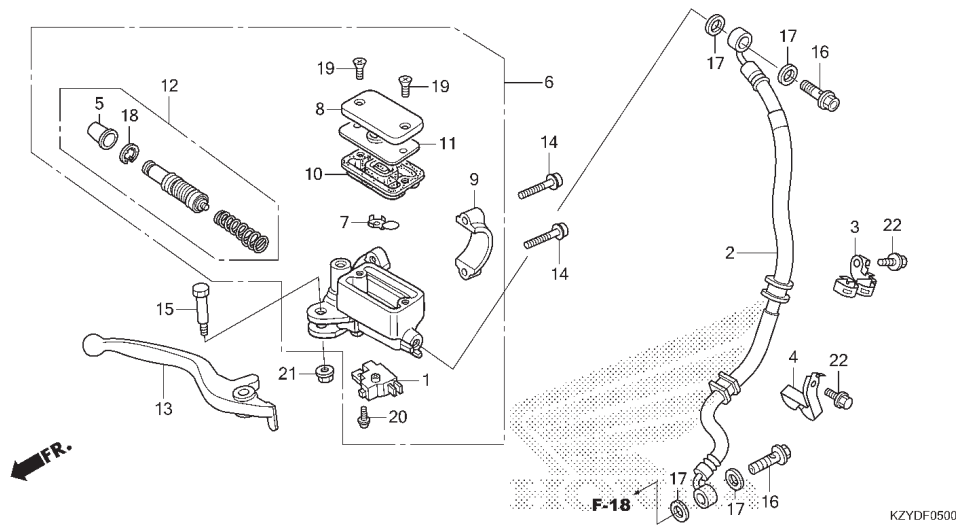
No. Ref.	L.O.N.	(Nomor ref. relatif)	Deskripsi	F.R.T.
----------	--------	----------------------	-----------	--------

3

No. Ref.	No. Part	Deskripsi	Jumlah PCX 150 STD	No. Seri	Kode Parts Catalog
26	88220-KWN-900	MIRROR COMP., L.....	1		
27	90101-KWN-900	BOLT, FLANGE SOCKET, 6X22.....	2		
28	90103-KZR-701	BOLT B, ADAPTER, 10MM.....	2		
29	90115-KWN-900	SCREW, HANDLE LEVER PIVOT.....	1		
30	90302-435-761	NUT, HEX., 5MM.....	1		
31	90302-KZR-701	NUT, HEX., 10MM(LEFT HAND THREAD).....	2		
32	90672-SAO-003	STRAP, CABLE, 118MM(BLACK).....	1		
33	93892-05020-07	SCREW-WASHER, 5X20.....	2		
34	93892-05025-07	SCREW-WASHER, 5X25.....	2		
35	95701-06012-00	BOLT, FLANGE, 6X12.....	1		
36	95701-06016-00	BOLT, FLANGE, 6X16.....	1		

F-5

FR. BRAKE MASTER CYLINDER

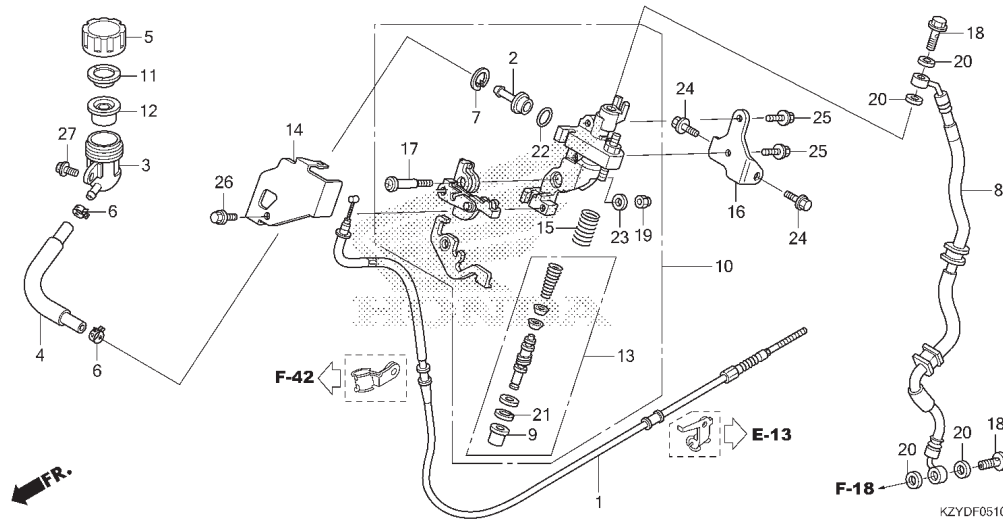


No. Ref.	L.O.N.	(Nomor ref. relatif) Deskripsi	F.R.T.
1	6151B2	SWITCH, FRONT STOP	0,1
	6151B6	SWITCH, STOP :KEDUA-DUANYA	1,0
2	7121A0	HOSE, FRONT BRAKE	1,1
		.TERMASUK: Pengeluaran minyak rem	
6	712105	CYLINDER, FRONT BRAKE MASTER	0,4
		.TERMASUK: Pengeluaran minyak rem	
10	7121G6	DIAPHRAGM, FRONT BRAKE MASTER CYLINDER	0,1
12	7121G9	PISTON SET, FRONT BRAKE MASTER	0,4
		.TERMASUK: Pengeluaran minyak rem	
13	8101C7	LEVER, HANDLE :KANAN	0,1
	8101F5	LEVER, HANDLE :KEDUA-DUANYA	0,2

No. Ref.	No. Part	Deskripsi	Jumlah PCX 150 STD	No. Seri	Kode Parts Catalog
1	35340-KWB-601	SWITCH ASSY., FR. STOP	1		
2	45126-KZY-701	HOSE COMP., FR. BRAKE	1		
3	45155-KWN-710	CLAMPER A, BRAKE HOSE	1		
4	45157-KWN-930	CLAMPER B, BRAKE HOSE	1		
5	45504-410-003	BOOT COMP.	1		
6	45510-KZY-701	CYLINDER SUB ASSY., FR. BRAKE MASTER	1		
7	45512-MA6-007	PROTECTOR	1		
8	45513-HA2-006	CAP, MASTER CYLINDER	1		
9	45517-166-006	HOLDER, MASTER CYLINDER	1		
10	45520-MG7-006	DIAPHRAGM	1		
11	45521-HA2-006	PLATE, DIAPHRAGM	1		
12	45530-471-831	CYLINDER SET, MASTER	1		
13	53175-KWN-900	LEVER, R. STEERING HANDLE	1		
14	90101-KWN-900	BOLT, FLANGE SOCKET, 6X22	2		
15	90114-KGH-900	BOLT, HANDLE LEVER PIVOT	1		
16	90145-KPH-B30	BOLT, OIL, 10X22(NI)	2		
17	90545-300-000	WASHER, OIL BOLT	4		
18	90651-MA5-671	CIRCLIP	1		
19	93600-04012-1G	SCREW, FLAT, 4X12	2		
20	93893-04012-17	SCREW-WASHER, 4X12	1		
21	94050-0600	NUT, FLANGE, 6MM	1		
22	95701-06012-00	BOLT, FLANGE, 6X12	2		

F-5-10

BRAKE MASTER CYLINDER (TIPE CBS)



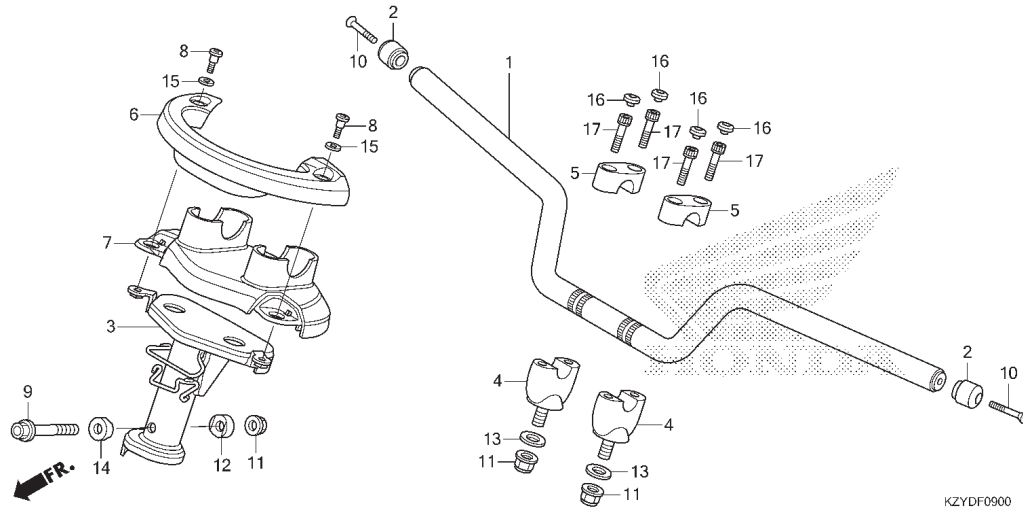
No. Ref.	L.O.N.	(Nomor ref. relatif) Deskripsi	F.R.T.
1	8111A6	CABLE, REAR BRAKE SECOND	1,2
3	7121S4	CUP, CBS MASTER CYLINDER OIL	0,4
4	7121S5	HOSE, CBS MASTER CYLINDER OIL CUPTERMASUK: Pengeluaran minyak rem	0,5
8	7121S3	HOSE, COMBI BRAKE	1,1
10	7111Q4	CYLINDER, CBS MASTER	1,3
12	7121S6	DIAPHRAGM, CBS BRAKE MASTER CYLINDER	0,3
13	7121S2	PISTON SET, CBS MASTER	1,5
14	7111Q5	COVER, CBS MASTER CYLINDER	0,2

3

No. Ref.	No. Part	Deskripsi	Jumlah PCX 150 STD	No. Seri	Kode Parts Catalog
1	43450-KWN-711	CABLE COMP., RR. BRAKE SECOND	1		
2	43503-KZ3-B01	CONNECTOR	1		
3	43511-KS6-702	CUP COMP., MASTER CYLINDER OIL	1		
4	43512-MW0-006	HOSE, MASTER CYLINDER	1		
5	43513-KWN-931	CAP, MASTER CYLINDER	1		
6	43514-KS6-701	CLAMP, MASTER CYLINDER OIL HOSE	2		
7	43517-KS6-701	CIRCLIP, RR. MASTER CYLINDER	1		
8	45127-KZY-701	HOSE COMP., CBS	1		
9	45504-410-003	BOOT COMP.	1		
10	45510-KWN-305	CYLINDER SUB ASSY., MASTER	1		
11	45518-GM9-711	PLATE, DIAPHRAGM	1		
12	45520-GM9-711	DIAPHRAGM	1		
13	45530-KVY-911	CYLINDER SET, MASTER	1		
14	47602-KWN-931	COVER, MASTER CYLINDER	1		
15	47604-KWN-931	SPRING, DELAY	1		
16	50320-KWN-931	STAY, MASTER CYLINDER	1		
17	90114-GEV-712	BOLT, PIVOT	1		
18	90145-KPH-B30	BOLT, OIL, 10X22(NI)	2		
19	90301-GEV-711	NUT, U, 6MM	1		
20	90545-300-000	WASHER, OIL BOLT	4		
21	90651-MA5-671	CIRCLIP	1		
22	91212-422-006	O-RING, 14.8X2.4	1		
23	94101-06000	WASHER, PLAIN, 6MM	1		
24	95701-06016-00	BOLT, FLANGE, 6X16	2		
25	95701-06016-08	BOLT, FLANGE, 6X16	2		
26	96001-06012-00	BOLT, FLANGE, 6X12	1		
27	96001-06014-00	BOLT, FLANGE, 6X14	1		

F-9

HANDLE PIPE/HANDLE COVER



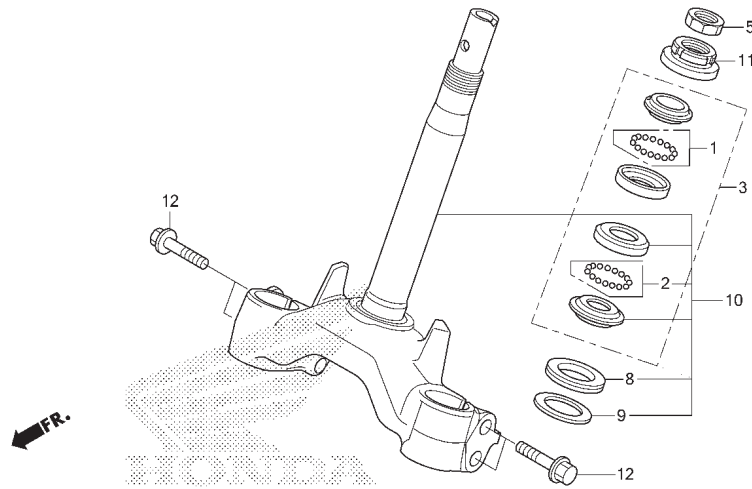
No. Ref.	L.O.N.	(Nomor ref. relatif) Deskripsi	F.R.T.
1	810100	PIPE, STEERING HANDLE	0,4
2	8101B3	WEIGHT, HANDLE :KIRI	0,1
	8101B4	WEIGHT, HANDLE :KANAN	0,1
	8101B5	WEIGHT, HANDLE :KEDUA-DUANYA	0,1
3	5101C8	POST, HANDLE	1,3
4	8101B9	HOLDER, HANDLE :BAWAH	0,2
	8101B9A	.Penggantian 1 handle holder tambahkan	0,1
6	4131B5	COVER, HANDLE :DEPAN	0,1
7	4131B6	COVER, HANDLE :BELAKANG	0,2
	4131U1	COVER, HANDLE :KEDUA-DUANYA	0,2

No. Ref.	No. Part	Deskripsi	Jumlah PCX 150 STD	No. Seri	Kode Parts Catalog
1	53100-KWN-710	PIPE COMP., STEERING HANDLE	1		
2	53102-KZY-700	WEIGHT A, HANDLE	2		
3	53110-KWN-710	POST COMP., HANDLE	1		
4	53130-KWN-900	HOLDER, HANDLE UNDER	2		
5	53131-KR8-000	HOLDER, HANDLE PIPE UPPER	2		
6	53205-KWN-900	COVER, FR. HANDLE	1		
7	53206-KWN-900	COVER, RR. HANDLE	1		
8	90107-MM5-000	SCREW, PAN, 6X17	2		
9	90120-HC4-000	BOLT, FLANGE, 10X50	1		
10	90191-KWB-600	SCREW, OVAL, 6X45	2		
11	90304-KGH-901	NUT, U, 10MM	3		
12	90501-KPH-880	COLLAR A, HANDLE SETTING	1		
13	90502-KWN-670	WASHER, 10MM	2		
14	90505-KPH-880	COLLAR B, HANDLE SETTING	1		
15	90507-921-000	WASHER, NYLON, 8MM	2		
16	91455-KEA-000	CAP, SOCKET BOLT, 8MM	4		
17	96600-08032-00	BOLT, SOCKET, 8X32	4		



F-10

STEERING STEM



KZYDF1000

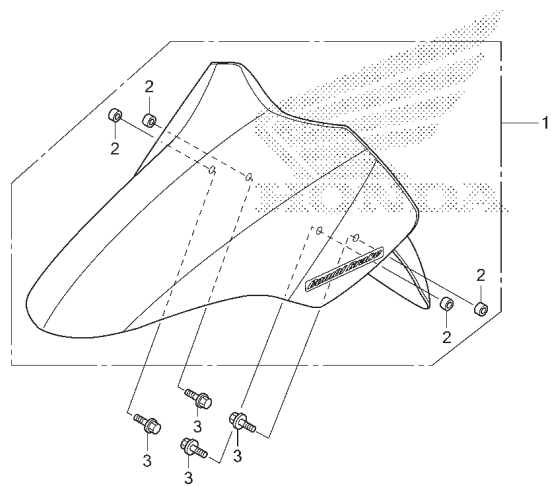
No. Ref.	L.O.N.	(Nomor ref. relatif) Deskripsi	F.R.T.
3		(1)	
	5101A0	RACE, STEERING BALL :ATAS	2,2
	5101A1	RACE, STEERING BALL :BAWAH	2,4
	5101C9	RACE, STEERING BALL :KEDUA-DUANYA ...	2,4
	5101A9	RACE, STEERING TOP CONE	2,2
		(2,8)	
	5101B0	RACE, STEERING BOTTOM CONE	2,4
10	510100	STEM ATAU SHAFT ASSY., STEERING	2,2
11	5101B2	THREAD, STEERING HEAD TOP	2,0

3

No. Ref.	No. Part	Deskripsi	Jumlah PCX 150 STD	No. Seri	Kode Parts Catalog
1	06530-GBG-B20	BALL SET, STEEL, #6X23	1		
2	06531-GBG-B20	BALL SET, STEEL, #6X29	1		
3	06535-GN5-505	RACE, STEERING KIT	1		
5	50306-GN5-900	NUT, STEERING STEM LOCK	1		
8	53214-GN5-900	DUST SEAL, STEERING HEAD	1		
9	53215-GN5-900	WASHER, STEERING HEAD DUST SEAL	1		
10	53219-KWN-710	STEM SUB ASSY., STEERING	1		
11	53220-GN5-850	THREAD COMP., STEERING HEAD TOP	1		
12	95801-10050-08	BOLT, FLANGE, 10X50	4		

F-11

FRONT FENDER



KZYDF1100

No. Ref.	L.O.N.	(Nomor ref. relatif) Deskripsi	F.R.T.
----------	--------	-----------------------------------	--------

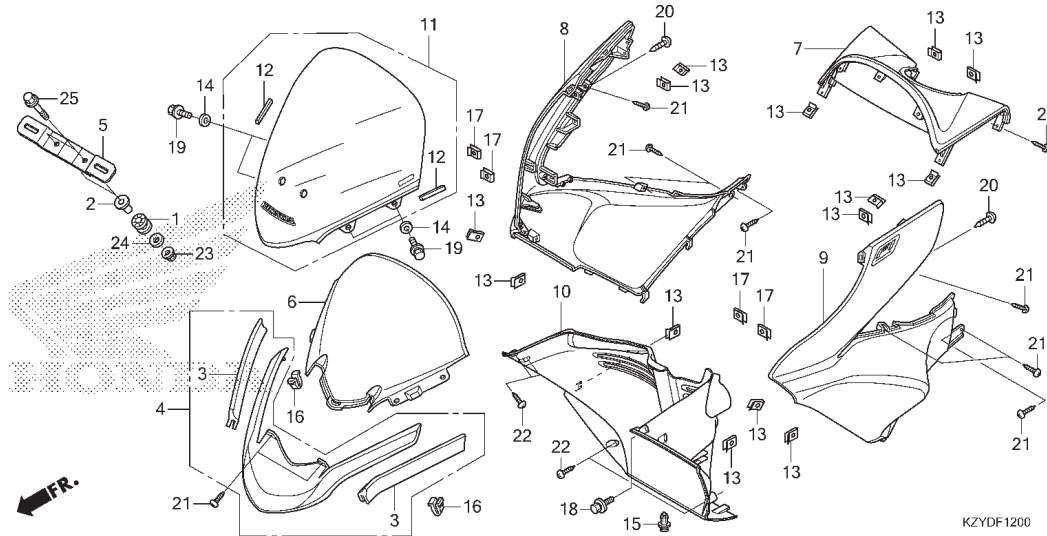
1	4131B7	FENDER, FRONT	0,2
---	--------	---------------------	-----

No. Ref.	No. Part	Deskripsi	Jumlah PCX 150 STD	No. Seri	Kode Parts Catalog
1	61110-KWN-930ZE	FENDER SET, FR.(WL) *NHA35M*	1		
	61110-KWN-930ZG	*NHA87P*	1		
	61110-KWN-930ZH	*R340C*	1		
2	61112-KVG-900	COLLAR, FR. FENDER	4		
3	95701-06016-00	BOLT, FLANGE, 6X16	4		



F-12

FRONT COVER



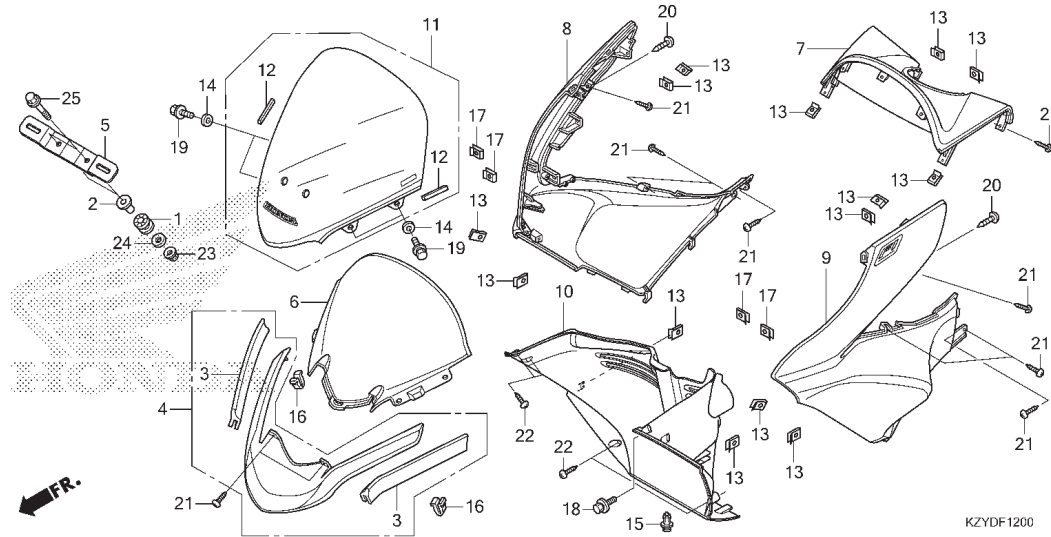
No. Ref.	L.O.N.	(Nomor ref. relatif) Deskripsi	F.R.T.
4	4111M3	GARNISH, WINDSCREEN	0,1
6	812140	PANEL, METER	0,2
7	8121B9	PANEL, METER :BELAKANG	0,9
8	4111U8	COVER, FRONT :KANAN	1,2
9	4111U7	COVER, FRONT :KIRI	1,2
	4111U9	COVER, FRONT :KEDUA-DUANYA	1,4
10	413130	COVER, FRONT LOWER	1,5
11	812102	VISOR, METER	0,2

3

No. Ref.	No. Part	Deskripsi	Jumlah PCX 150 STD	No. Seri	Kode Parts Catalog
1	33705-KPG-T00	RUBBER, TAILLIGHT MOUNTING.....	2		
2	61104-428-000	COLLAR, FR. FENDER.....	2		
3	64105-KWN-640	MOLDING, WINDSCREEN.....	2		
4	64300-KWN-930	GRILL ASSY., FR.....	1		
5	64303-KWN-880	STAY, FR. NUMBER PLATE.....	1		
6	64336-KWN-900ZA	PANEL, FR. METER *NH1*..... BLACK	1		
7	64337-KWN-710ZC	PANEL, RR. METER *R340C*..... CANDY ROSY RED	1		
	64337-KWN-710ZD	*NHA87P*..... PEARL HIMALAYAS WHITE	1		
	64337-KWN-710ZE	*NHA35M*..... ASTEROID BLACK METALLIC	1		
8	64501-KWN-902ZC	COVER, R. FR. *R340C*..... CANDY ROSY RED	1		
	64501-KWN-902ZB	*NHA87P*..... PEARL HIMALAYAS WHITE	1		
	64501-KWN-902ZA	*NHA35M*..... ASTEROID BLACK METALLIC	1		
9	64510-KZY-960ZA	COVER SET, L. FR.(WL) *R340C*..... CANDY ROSY RED	1		
	64510-KZY-960ZB	*NHA87P*..... PEARL HIMALAYAS WHITE	1		
	64510-KZY-960ZC	*NHA35M*..... ASTEROID BLACK METALLIC	1		
10	64520-KWN-710ZB	COVER, FR. LOWER *NH1*..... BLACK	1		
11	67100-KWN-880ZA	VISOR SET, METER(WL) *TYPE1*.....	1		
12	80109-KWN-700	SPONGE, RUBBER.....	2		
13	90302-SA4-003	NUT, SPRING, 4MM.....	14		
14	90504-KWN-900	WASHER, 9.5X18.....	4		
15	90653-HW3-671	RIVET, PUSH(D8).....	1		

F-12

FRONT COVER

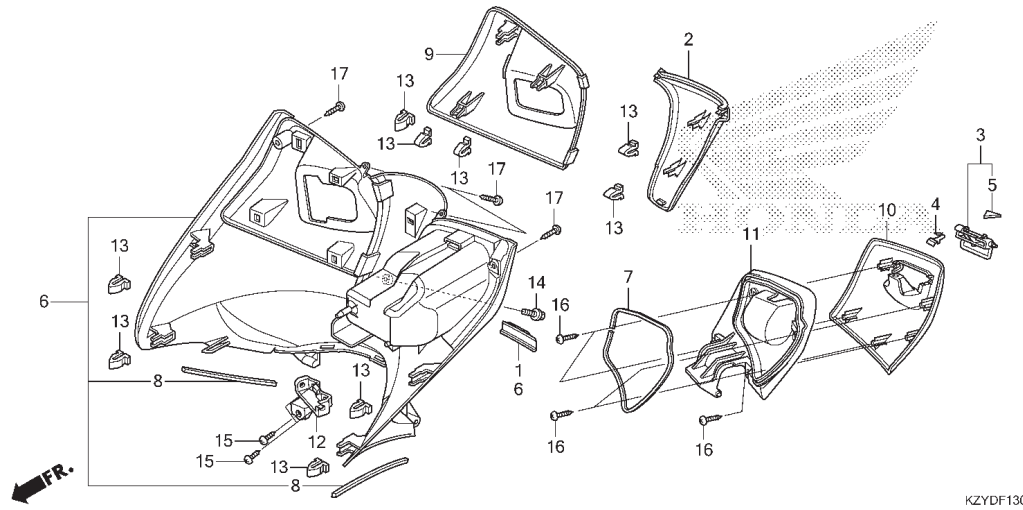


No. Ref.	L.O.N.	(Nomor ref. relatif) Deskripsi	F.R.T.
----------	--------	-----------------------------------	--------

No. Ref.	No. Part	Deskripsi	Jumlah PCX 150 STD	No. Seri	Kode Parts Catalog
16	90666-SDA-A01	CLIP, SNAP FITTING (PO) (NATURAL).....	2		
17	90677-KAN-T00	NUT, CLIP, 5MM.....	4		
18	93404-06012-07	BOLT-WASHER, 6X12.....	1		
19	93414-06012-07	BOLT-WASHER, 6X12.....	4		
20	93903-25320	SCREW, TAPPING, 5X16.....	2		
21	93903-34420	SCREW, TAPPING, 4X16.....	12		
22	93903-34480	SCREW, TAPPING, 4X16.....	6		
23	94050-06070	NUT, FLANGE, 6MM.....	2		
24	94103-06700	WASHER, PLAIN, 6MM.....	2		
25	95701-06025-17	BOLT, FLANGE, 6X25.....	2		

F-13

INNER COVER



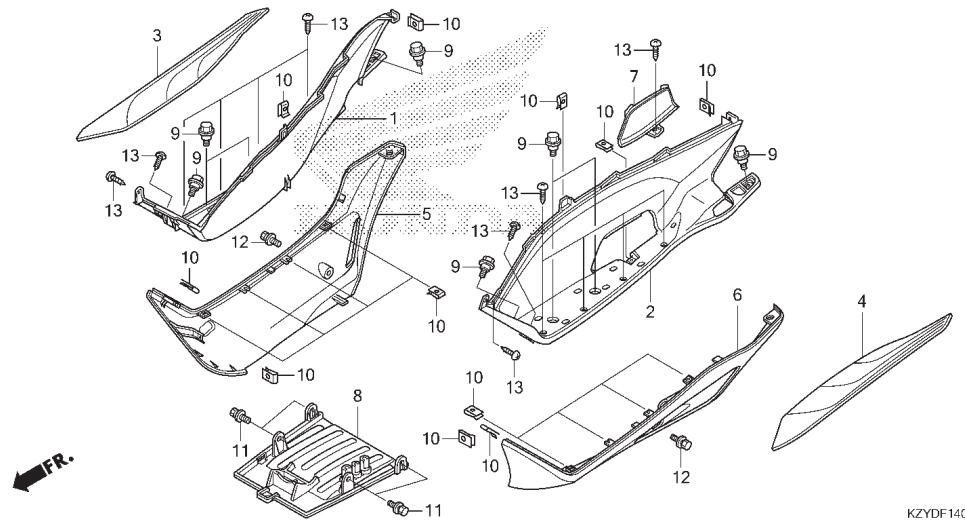
No. Ref.	L.O.N.	(Nomor ref. relatif) Deskripsi	F.R.T.
2	4111V2	PANEL, INNER COVER	0,1
6	411150	PANEL, INNER	0,7
9	4111Y6	LID, INNER MAINTENANCE	0,2
11		(3,10)	
	4101R5	LID, INNER BOX	0,7

3

No. Ref.	No. Part	Deskripsi	Jumlah PCX 150 STD	No. Seri	Kode Parts Catalog
1	64255-KWN-900	STOPPER, L. POCKET	1		
2	64338-KWN-710ZC	COVER, METER PANEL	1		
		R340C	1		CANDY ROSY RED
	64338-KWN-710ZD	*NHA87P*	1		PEARL HIMALAYAS WHITE
	64338-KWN-710ZE	*NHA35M*	1		ASTEROID BLACK METALLIC
3	77500-KWN-900ZB	LOCK SET, DOCUMENT	1		
		NH1	1		BLACK
4	77504-SJ6-013	SPRING, GLOVE BOX	1		
5	77505-KWN-900	RUBBER, DOCUMENT LOCK	1		
6	81130-KWN-710ZC	COVER SET, INNER	1		
		NH1	1		BLACK
7	81132-KWN-900	SEAL, POCKET LID	1		
8	81133-KWN-710	SEAL, INNER COVER	2		
9	81138-KWN-710ZC	LID, R. INNER MAINTENANCE	1		
		NH1	1		BLACK
10	81141-KWN-900ZB	LID, L. INNER POCKET	1		
		NH1	1		BLACK
11	81143-KWN-900	HINGE, INNER POCKET	1		
12	81145-KWN-900	BASE, L. INNER LID	1		
13	90666-SDA-A01	CLIP, SNAP FITTING(PO) (NATURAL)	9		
14	93404-06012-00	BOLT-WASHER, 6X12	1		
15	93903-34320	SCREW, TAPPING, 4X12	3		
16	93903-34380	SCREW, TAPPING, 4X12	5		
17	93903-34420	SCREW, TAPPING, 4X16	4		

F-14

FLOOR STEP

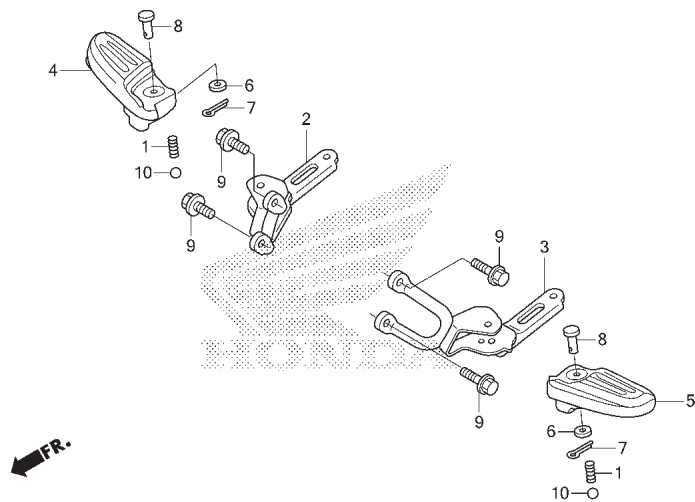


No. Ref.	L.O.N.	(Nomor ref. relatif) Deskripsi	F.R.T.
1	4131V3	STEP, FLOOR :KANAN	1,5
2	4131V2	STEP, FLOOR :KIRI	1,5
	4131V4	STEP, FLOOR :KEDUA-DUANYA	2,0
3	4151A1	MAT, FLOOR :KANAN	0,1
4	4151A0	MAT, FLOOR :KIRI	0,1
	4151B7	MAT, FLOOR :KEDUA-DUANYA	0,1
5	4111A6	SKIRT, FLOOR :KANAN	0,2
6	4111A5	SKIRT, FLOOR :KIRI	0,2
	4111N5	SKIRT, FLOOR :KEDUA-DUANYA	0,4
7	413185	COVER, MAINTENANCE	0,1
8	4131B4	COVER, UNDER	0,4

No. Ref.	No. Part	Deskripsi	Jumlah PCX 150 STD	No. Seri	Kode Parts Catalog
1	64311-KWN-710ZC	STEP, R. FLOOR *NH1*	1		BLACK
2	64321-KWN-710ZC	STEP, L. FLOOR *NH1*	1		BLACK
3	64325-KWN-900	MAT, R. FLOOR	1		
4	64326-KWN-900	MAT, L. FLOOR	1		
5	64431-KWN-900ZA	COVER, R. SIDE *NHA35M*	1		ASTEROID BLACK METALLIC
	64431-KWN-900ZB	*NHA87P*	1		PEARL HIMALAYAS WHITE
	64431-KWN-900ZC	*R340C*	1		CANDY ROSY RED
6	64432-KWN-900ZA	COVER, L. SIDE *NHA35M*	1		ASTEROID BLACK METALLIC
	64432-KWN-900ZB	*NHA87P*	1		PEARL HIMALAYAS WHITE
	64432-KWN-900ZC	*R340C*	1		CANDY ROSY RED
7	64434-KWN-710ZC	LID, PLUG MAINTENANCE *NH1*	1		BLACK
8	64530-KWN-710	COVER, UNDER	1		
9	90116-KVB-900	BOLT, FLANGE, 6MM	8		
10	90302-SA4-003	NUT, SPRING, 4MM	17		
11	93404-06012-00	BOLT-WASHER, 6X12	4		
12	93404-06012-07	BOLT-WASHER, 6X12	2		
13	93903-34420	SCREW, TAPPING, 4X16	13		

F-14-10

PILLION STEP



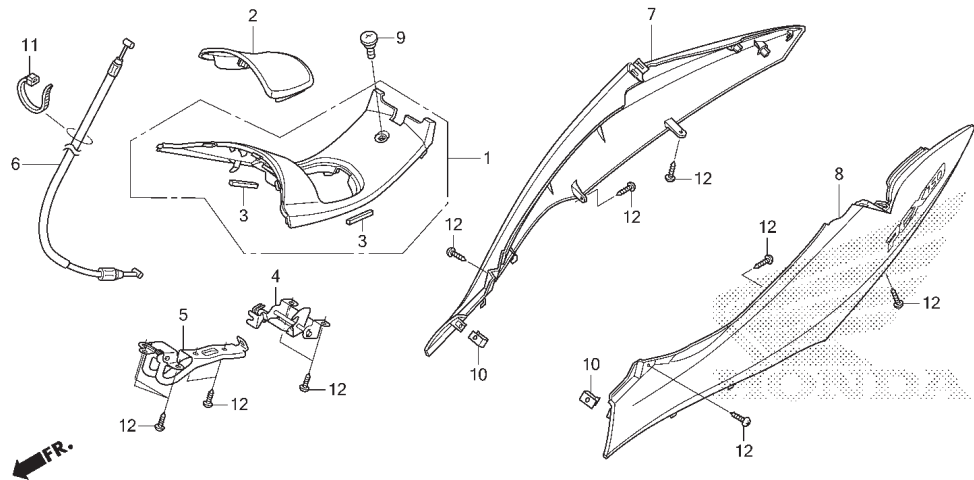
KZYDF1410

No. Ref.	L.O.N.	(Nomor ref. relatif) Deskripsi	F.R.T.
2	4101D0	BRACKET, PILLION STEP :KANAN	1,6
3	4101C9	BRACKET, PILLION STEP :KIRI	1,6
4	4101K4	BRACKET, PILLION STEP :KEDUA-DUANYA . (1,8,10)	2,2
4	4101C8	BAR, PILLION STEP :KANAN	1,6
5	4101C7	BAR, PILLION STEP :KIRI	1,6
5	4101P4	BAR, PILLION STEP :KEDUA-DUANYA	2,2

No. Ref.	No. Part	Deskripsi	Jumlah PCX 150 STD	No. Seri	Kode Parts Catalog
1	28333-300-000	SPRING, KICK STARTER STOPPER	2		
2	50715-KWN-710	BRACKET COMP., R. PILLION STEP	1		
3	50716-KWN-710	BRACKET COMP., L. PILLION STEP	1		
4	50720-KWN-900	ARM, R. PILLION STEP	1		
5	50730-KWN-900	ARM, L. PILLION STEP	1		
6	94101-06000	WASHER, PLAIN, 6MM	2		
7	94201-16120	PIN, SPLIT, 1.6X12	2		
8	95015-81000	PIN A, PILLION STEP	2		
9	95801-08020-00	BOLT, FLANGE, 8X20	4		
10	96211-08000	BALL, STEEL, #8(1/4)	2		

F-15

BODY COVER

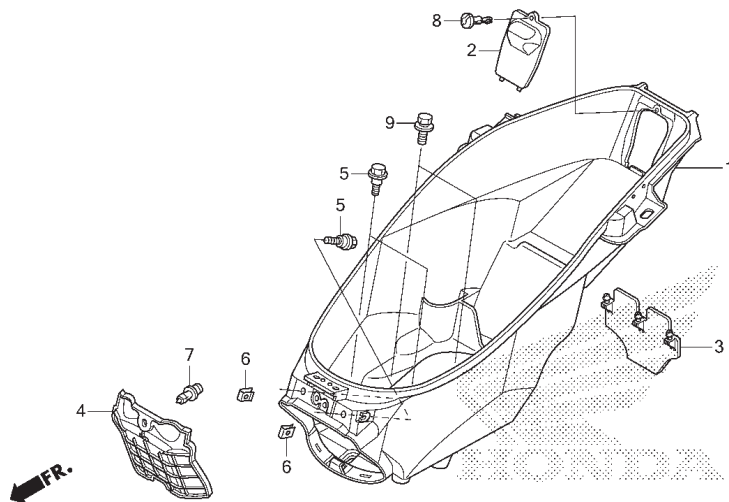


No. Ref.	L.O.N.	(Nomor ref. relatif) Deskripsi	F.R.T.
1	4131Z7	COVER, CENTER	0,4
2	3101B8	LID, FUEL	0,1
4	3101B7	LOCK, FUEL LID	0,3
5	4131V0	HINGE, FUEL LID	0,4
6	8111B6	CABLE, FUEL LID	0,7
7	4131J0	COVER, BODY :KANAN	0,8
8	4131H9	COVER, BODY :KIRI	0,8
	4131J1	COVER, BODY :KEDUA-DUANYA	0,8

No. Ref.	No. Part	Deskripsi	Jumlah PCX 150 STD	No. Seri	Kode Parts Catalog
1	64400-KWN-710ZC	COVER SET, CENTER *NH1*.....BLACK	1		
2	64405-KWN-710ZC	LID, FUEL *NH1*.....BLACK	1		
3	64412-KWN-900	SEAL B, CENTER COVER.....	2		
4	64440-KWN-710	LOCK ASSY., FUEL LID.....	1		
5	64450-KWN-710	HINGE ASSY., FUEL LID.....	1		
6	64455-KZY-701	CABLE, FUEL LID.....	1		
7	83550-KZY-701ZC	COVER SET, R. BODY(WL) *R340C*.....CANDY ROSY RED	1		
	83550-KZY-701ZD	*NHA87P*.....PEARL HIMALAYAS WHITE	1		
	83550-KZY-701ZE	*NHA35M*.....ASTEROID BLACK METALLIC	1		
8	83650-KZY-701ZC	COVER SET, L. BODY(WL) *R340C*.....CANDY ROSY RED	1		
	83650-KZY-701ZD	*NHA87P*.....PEARL HIMALAYAS WHITE	1		
	83650-KZY-701ZE	*NHA35M*.....ASTEROID BLACK METALLIC	1		
9	90104-KZ3-B00	SCREW, SPECIAL, 5MM.....	1		
10	90302-SA4-003	NUT, SPRING, 4MM.....	2		
11	90650-KW3-000	BAND, WIRE.....	1		
12	93903-34420	SCREW, TAPPING, 4X16.....	13		

F-16

LUGGAGE BOX



KZYDF1600

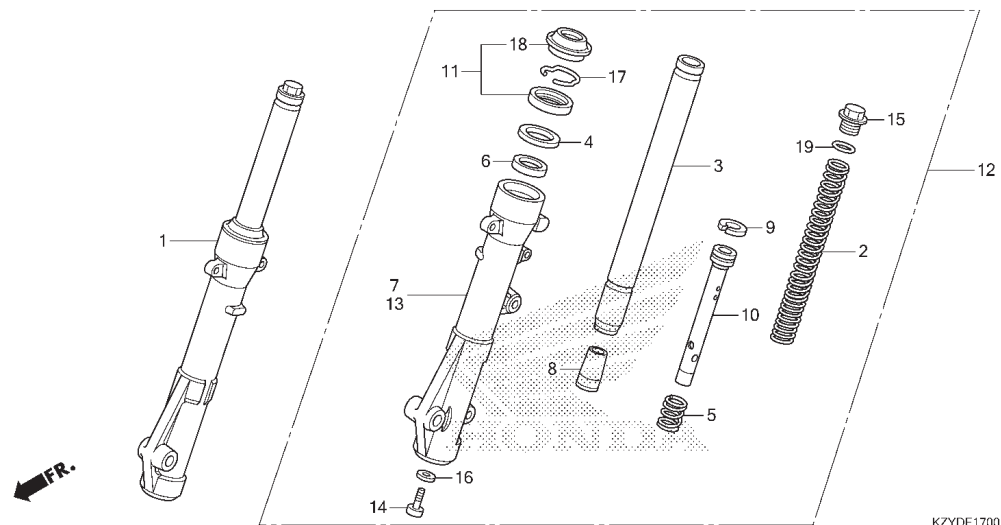
No. Ref.	L.O.N.	(Nomor ref. relatif) Deskripsi	F.R.T.
1	412102	BOX, LUGGAGE	0,9
4	6101A1	COVER, BATTERY	0,1

3

No. Ref.	No. Part	Deskripsi	Jumlah PCX 150 STD	No. Seri	Kode Parts Catalog
1	81250-KWN-711	BOX, LUGGAGE	1		
2	81253-KWN-900	LID, LUGGAGE BOX	1		
3	81265-KWN-900	GUARD, RR. SPLASH	1		
4	81290-KWN-900	COVER, BATTERY	1		
5	90111-187-000	BOLT, FLANGE, 6MM	4		
6	90302-SA4-003	NUT, SPRING, 4MM	2		
7	90653-HW3-671	RIVET, PUSH(D8)	1		
8	90683-GAZ-003	CLIP, TRIM	1		
9	93404-06012-00	BOLT-WASHER, 6X12	2		

F-17

FRONT FORK



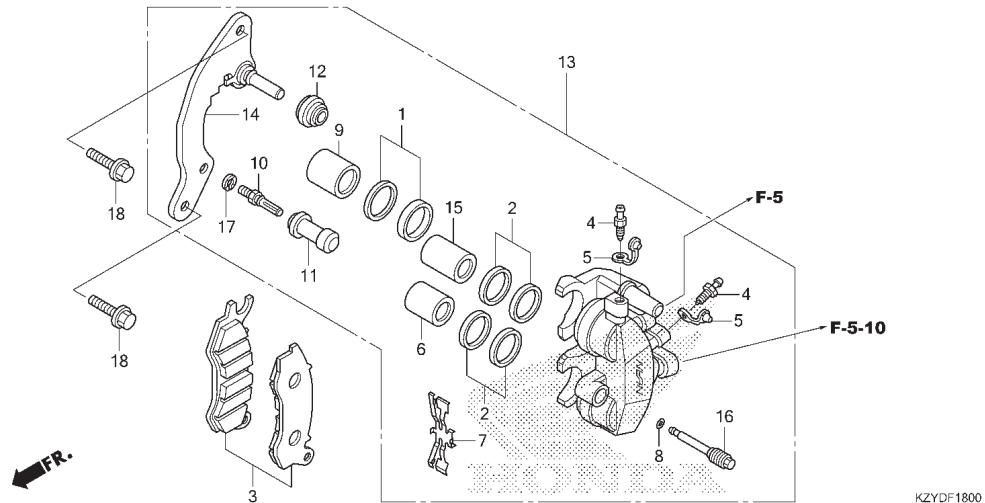
No. Ref.	L.O.N.	(Nomor ref. relatif) Deskripsi	F.R.T.
1	5111C3	FORK ASSY., FRONT :KANAN	0,4
2	5111C5	SPRING, FRONT FORK :KIRI	0,6
	5111C6	SPRING, FRONT FORK :KANAN	0,6
	5111C7	SPRING, FRONT FORK :KEDUA-DUANYA	0,9
3		(5,8,9,10)	
	5111G2	PIPE, FRONT FORK :KIRI	0,7
	5111G3	PIPE, FRONT FORK :KANAN	0,7
	5111G4	PIPE, FRONT FORK :KEDUA-DUANYA	1,1
7		(6)	
	5111D2	CASE, BOTTOM :KANAN	0,8
11	5111E	SEAL SET, FRONT FORK :KIRI	0,8
	5111E7	SEAL SET, FRONT FORK :KANAN	0,8
	5111E9	SEAL SET, FRONT FORK :KEDUA-DUANYA ..	1,3
12	5111C2	FORK ASSY., FRONT :KIRI	0,4
	5111C4	FORK ASSY., FRONT :KEDUA-DUANYA	0,5
13		(6)	
	5111D1	CASE, BOTTOM :KIRI	0,8
	5111D3	CASE, BOTTOM :KEDUA-DUANYA	1,3

No. Ref.	No. Part	Deskripsi	Jumlah PCX 150 STD	No. Seri	Kode Parts Catalog
1	51400-KZY-702	FORK ASSY., R. FR.	1		
2	51401-KZY-702	SPRING, FR. FORK	2		
3	51410-KZY-702	PIPE COMP., FR. FORK	2		
4	51412-GGC-901	RING, BACK UP	2		
5	51413-KRF-H71	SPRING, REBOUND	2		
6	51414-GFM-J11	GUIDE, FR. FORK	2		
7	51420-KZY-702	CASE, R. BOTTOM	1		
8	51432-KRF-H71	PIECE, OIL LOCK	2		
9	51437-KRF-H71	RING, PISTON	2		
10	51470-KZY-702	PIPE, SEAT	2		
11	51490-KZY-702	SEAL SET, FR. FORK	2		
12	51500-KZY-702	FORK ASSY., L. FR.	1		
13	51520-KZY-702	CASE, L. BOTTOM	1		
14	90116-KRF-H71	BOLT, SOCKET, 8X30	2		
15	90123-GFM-J11	BOLT, FR. FORK	2		
16	90544-KRF-H71	WASHER, SPECIAL, 8MM	2		
17	90651-KZY-702	RING, OIL SEAL STOP	2		
18	91254-KRF-H71	SEAL, DUST	2		
19	91351-KRF-H71	O-RING, 22X2.8	2		



F-18

FRONT BRAKE CALIPER



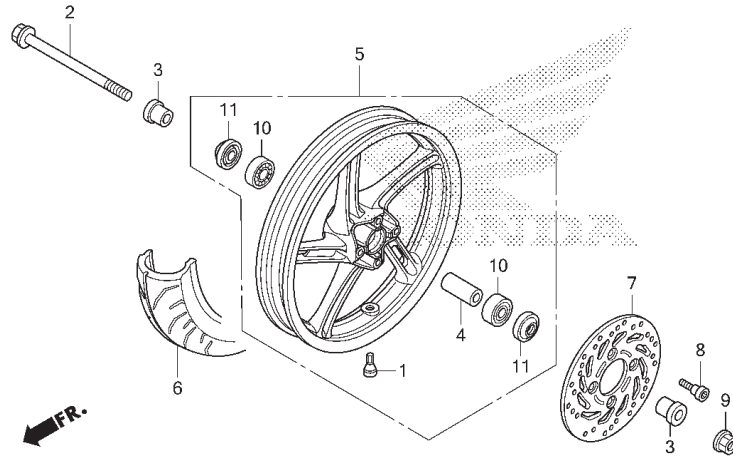
No. Ref.	L.O.N.	(Nomor ref. relatif) Deskripsi	F.R.T.
3	711115	SHOE(PAD) SET, BRAKE :DEPAN	0,1
6	7111D1	PISTON, FRONT BRAKE CALIPERTERMASUK: Pengeluaran minyak rem .CATATAN: Waktu sama untuk 2 unit	1,1
13	711130	CALIPER, FRONT BRAKE	0,9
14	7111G0	BRACKET, FRONT CALIPER	0,2

3

No. Ref.	No. Part	Deskripsi	Jumlah PCX 150 STD	No. Seri	Kode Parts Catalog
1	06451-GE2-406	SEAL SET, PISTON	1		
2	06451-MZ2-405	SEAL SET, PISTON	2		
3	06455-KZL-931	PAD SET, FR.	1		
4	43352-568-003	SCREW, BLEEDER(NI)	2		
5	43353-461-771	CAP, BLEEDER	2		
6	45107-MAJ-G41	PISTON A, 22X27	1		
7	45108-KWN-931	SPRING, PAD	1		
8	45111-MAJ-G41	RING, STOPPER	1		
9	45117-MAJ-G41	PISTON A, 25X27	1		
10	45131-GZ0-006	BOLT, PIN	1		
11	45132-166-016	BOOT, PIN BUSH(NI)	1		
12	45133-MA3-006	BOOT B	1		
13	45150-KWN-931	CALIPER SUB ASSY., L. FR.(NI)	1		
14	45190-KWN-931	BRACKET SUB ASSY., L. FR.	1		
15	45207-MAJ-G41	PISTON B, 22X35	1		
16	45215-KPH-951	PIN, HANGER	1		
17	45216-166-006	WASHER, WAVE	1		
18	90131-KWN-900	BOLT, FLANGE, 8X28	2		

F-20-40

FRONT WHEEL

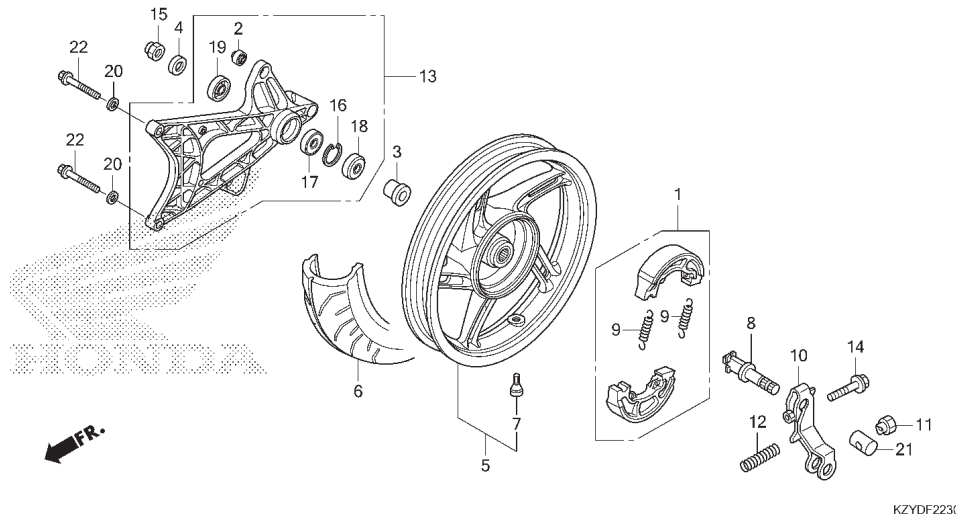


No. Ref.	L.O.N.	(Nomor ref. relatif) Deskripsi	F.R.T.
2		(11)	
710151		AXLE, FRONT WHEEL	0,2
7101D4		FRONT WHEEL	0,6
710139		FRONT TIRE(SATU)	0,5
711120		DISC, FRONT BRAKE	0,3
710115		BEARING, FRONT WHEEL(SATU)	0,4
710115G		.Penggantian 1 bearing tambahkan	0,1

No. Ref.	No. Part	Deskripsi	Jumlah PCX 150 STD	No. Seri	Kode Parts Catalog
1	42753-GM9-743	VALVE, RIM(IR)	1		
	42753-KWF-901	VALVE, RIM(TRITON)	1		
2	44301-KWW-640	AXLE, FR. WHEEL	1		
3	44311-KWN-900	COLLAR, FR. WHEEL SIDE	2		
4	44620-KPH-950	COLLAR, FR. AXLE DISTANCE	1		
5	44650-KWN-710ZB	WHEEL SUB ASSY., FR. *NH303M*	1		
		MAT AXIS GRAY METALLIC			
6	44711-KWN-711	TIRE, FR.(DUNLOP)(90/90-14 M/C 46P)	1		
	44711-KWN-901	TIRE, FR.(IRC) (90/90-14 M/C 46P)	1		
7	45351-KVG-901	DISK, FR. BRAKE(SS)	1		
	45351-KVG-902	DISK, FR. BRAKE(NHK PRECISION)	1		
	45351-KVG-951	DISK, FR. BRAKE(NI)	1		
8	90105-KGH-901	BOLT, BRAKE DISK, 8X24	4		
9	90306-KGH-902	NUT, U, 12MM(FJ)	1		
10	91052-KVB-901	BEARING, RADIAL BALL, 6201(U)	2		
11	91251-KPH-901	DUST SEAL, 21X37X7(AR)	2		

F-22-30

REAR WHEEL/SWINGARM



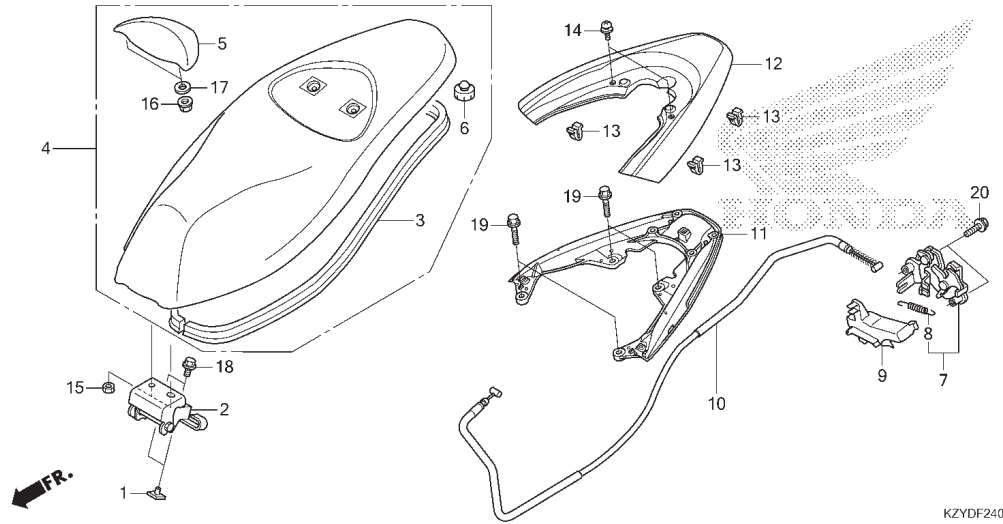
No. Ref.	L.O.N.	(Nomor ref. relatif) Deskripsi	F.R.T.
1	711140	SHOE(PAD) SET, BRAKE :BELAKANG	0,4
5	710118	REAR WHEEL	0,6
6	710142	REAR TIRE(SATU)	0,6
8	7111B4	CAM, BRAKE :BELAKANG	0,5
10	7111C4	ARM, BRAKE :BELAKANG	0,5
13	5121B0	SWINGARM ASSEMBLY	0,3
17	710133	BEARING, REAR WHEEL(SATU)	0,5

3

No. Ref.	No. Part	Deskripsi	Jumlah PCX 150 STD	No. Seri	Kode Parts Catalog
1	06430-KWN-900	SHOE SET, BRAKE	1		
2	11203-KVB-901	BUSH, RR. CUSHION UNDER RUBBER(HO)	1		
3	42311-KWN-900	COLLAR, RR. WHEEL SIDE	1		
4	42312-KVG-900	COLLAR B, RR. WHEEL SIDE	1		
5	42650-KWN-710ZB	WHEEL SUB ASSY., RR. *NH303M*	1		
6	42711-KWN-781	TIRE, RR.(DUNLOP)(100/90-14 M/C 57P)	1		
	42711-KWN-901	TIRE, RR.(IR)(100/90-14 M/C 57P)	1		
7	42753-GM9-743	VALVE, RIM(IR)	1		
	42753-KWF-901	VALVE, RIM(TRITON)	1		
8	43141-KWN-930	CAM, RR. BRAKE	1		
9	43151-329-000	SPRING, BRAKE SHOE	2		
10	43410-KWN-900	ARM, RR. BRAKE	1		
11	90301-KEV-FM0	NUT, BRAKE ROD ADJUSTING	1		
12	43472-KVB-900	SPRING, RR. BRAKE ARM	1		
13	52100-KWN-710	SWINGARM ASSY.	1		
14	90112-KVB-900	BOLT, FLANGE, 6X32	1		
15	90305-KVB-901	NUT, U, 16MM	1		
16	90651-KZR-601	CIRCLIP, INTERNAL, 40MM	1		
	94520-40000	1		
17	HB62032RS	BEARING, RADIAL BALL, 6203UU	1		
	91053-MV1-003	BEARING, RADIAL BALL, 6203UU(NT)	1		
18	91252-KZR-601	DUST SEAL, 25X40X5	1		
19	91253-KZR-601	DUST SEAL, 25X35X6	1		
20	94101-10000	WASHER, PLAIN, 10MM	2		
21	95015-32001	JOINT B, BRAKE ARM	1		
22	95701-10040-00	BOLT, FLANGE, 10X40	2		

F-24

SEAT

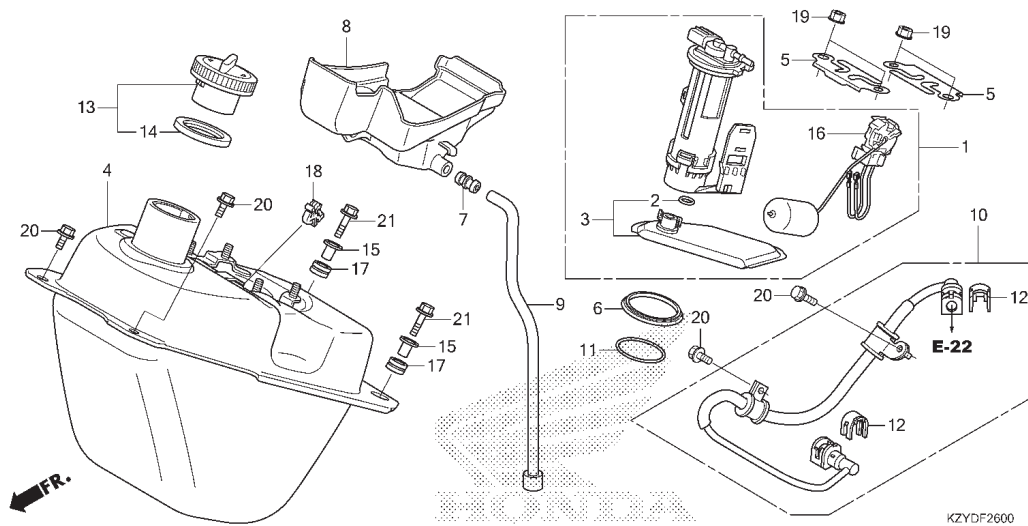


No. Ref.	L.O.N.	(Nomor ref. relatif) Deskripsi	F.R.T.
2	4131P0	HINGE, SEAT	0,2
4	4131E4	SEAT :DOUBLE	0,1
5	4121A0	BACKREST	0,1
7	4131E8	CATCH, SEAT :SISI BELAKANG	0,9
10	811175	CABLE, SEAT LOCK	1,6
11	4131F6	RAIL, GRAB :BELAKANG	0,2
12	4131Y3	COVER, REAR GRIP	0,1

No. Ref.	No. Part	Deskripsi	Jumlah PCX 150 STD	No. Seri	Kode Parts Catalog
1	61304-958-003	NUT, SPECIAL, 6X7	2		
2	77110-KWN-670	HINGE ASSY., SEAT	1		
3	77115-KWN-900	RUBBER, SEAL	1		
4	77200-KWN-711ZD	SEAT COMP., DOUBLE *TYPE1*	1		
5	77210-KWN-711ZD	BACKREST ASSY. *TYPE1*	1		
6	77215-KW7-900	RUBBER C, SEAT SETTING	2		
7	77230-KWN-900	CATCH COMP., SEAT	1		
8	77234-GN2-000	SPRING, SEAT LOCK	1		
9	77237-KWN-900	COVER, SEAT CATCH	1		
10	77241-KZY-701	CABLE COMP., SEAT LOCK	1		
11	84100-KWN-901	RAIL, RR. GRAB	1		
12	84155-KZY-700ZB	COVER SET, RR. GRAB RAIL(WL) *TYPE3*	1		
	84155-KZY-700ZC	*TYPE2*	1		
	84155-KZY-700ZD	*TYPE1*	1		
13	90666-SDA-A01	CLIP, SNAP FITTING(PO)(NATURAL)	3		
14	93891-05008-07	SCREW-WASHER, 5X8	2		
15	94001-06000-0S	NUT, HEX., 6MM	2		
16	94050-0600	NUT, FLANGE, 6MM	2		
17	94103-06000	WASHER, PLAIN, 6MM	2		
18	95701-06012-08	BOLT, FLANGE, 6X12	2		
19	95701-08028-00	BOLT, FLANGE, 8X28	4		
20	95701-06022-08	BOLT, FLANGE, 6X22	2		

F-26

FUEL TANK



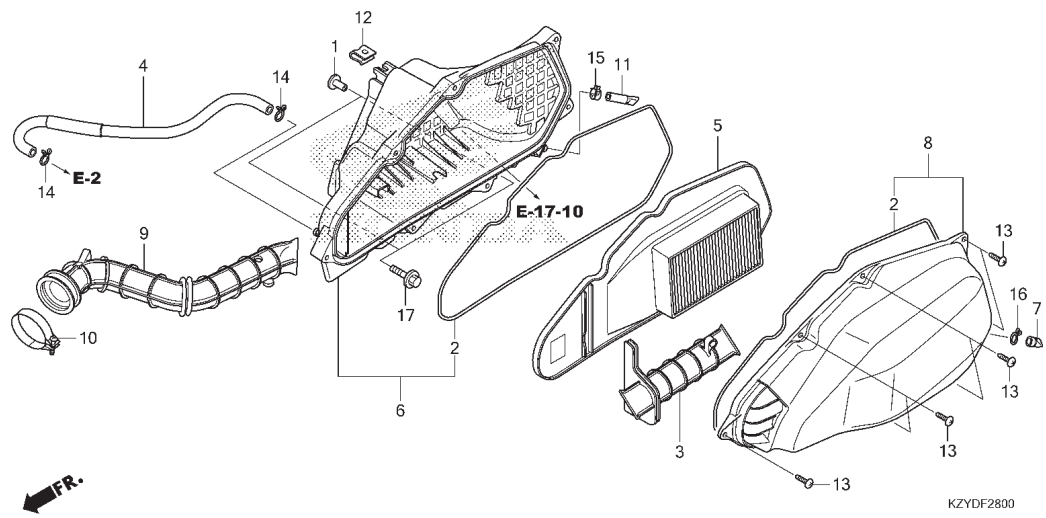
No. Ref.	L.O.N.	(Nomor ref. relatif) Deskripsi	F.R.T.
1		(6,11)	
3	3101A0	PUMP, FUEL	2,1
4	3101C7	FILTER, FUEL	2,2
8	3101A7	TANK, FUEL	2,5
10	3101A7	TRAY, FUEL TANK	0,3
16	310162	HOSE, FUEL FEED	1,8
	617105	FUEL TANK SENDING UNIT	2,2

3

No. Ref.	No. Part	Deskripsi	Jumlah PCX 150 STD	No. Seri	Kode Parts Catalog
1	16700-KWN-711	PUMP UNIT, FUEL	1		
2	16706-GGL-J01	O-RING, 6.8X1.9	1		
3	16707-KWN-711	FILTER SET	1		
4	17510-KWN-710	TANK COMP., FUEL	1		
5	17517-GGL-J00	RETAINER, FUEL PUMP	2		
6	17518-GGL-J00	DUST SEAL	1		
7	17525-KBN-900	JOINT, FUEL TUBE	1		
8	17525-KWN-710	TRAY, FUEL	1		
9	17526-KWN-710	TUBE, DRAIN	1		
10	17570-KZY-701	HOSE COMP., FUEL FEED	1		
11	17572-GGL-J00	O-RING, FUEL PUMP	1		
12	17577-KYZ-711	CHECKER	2		
13	17620-GCC-C51	CAP COMP., FUEL FILLER	1		
14	17632-383-831	PACKING, FUEL FILLER CAP	1		
15	18357-KA4-710	COLLAR, SILENCER	2		
16	37800-KWN-711	FUEL UNIT	1		
17	38119-MM8-000	GROMMET, HORN STAY	2		
18	90661-KPH-701	CLIP, PIPE	1		
19	94050-06000	NUT, FLANGE, 6MM	4		
20	95701-06012-00	BOLT, FLANGE, 6X12	4		
21	95701-06025-00	BOLT, FLANGE, 6X25	2		

F-28

AIR CLEANER

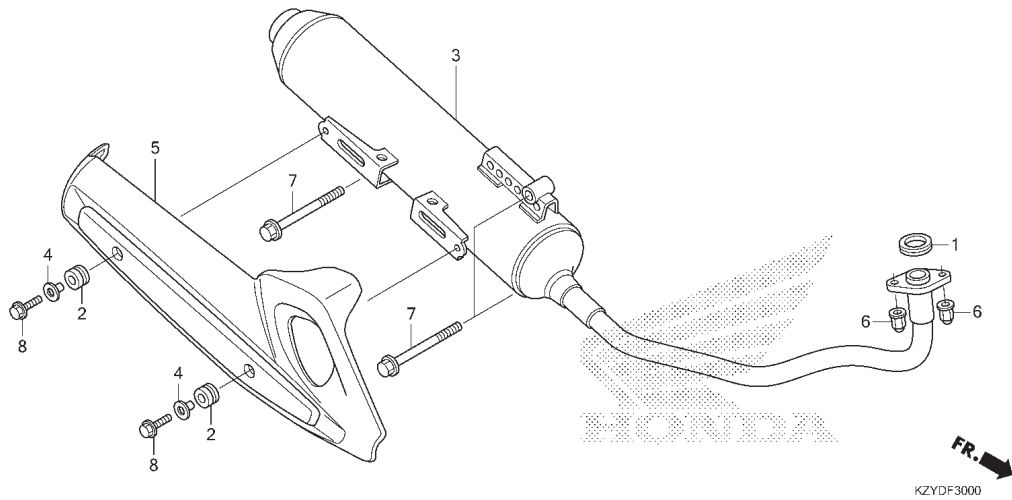


No. Ref.	L.O.N.	(Nomor ref. relatif) Deskripsi	F.R.T.
5		(2)	
6	312105	ELEMENT, AIR CLEANER	0,1
8	3121A5	CASE, AIR CLEANER	1,0
8		(3)	
9	312102	COVER, AIR CLEANER CASE	0,2
9	3121B6	TUBE, AIR CLEANER CONNECTING	1,0

No. Ref.	No. Part	Deskripsi	Jumlah PCX 150 STD	No. Seri	Kode Parts Catalog
1	17208-GR1-010	COLLAR, AIR CLEANER SETTING.....	2		
2	17213-KZR-600	SEAL, AIR CLEANER	2		
3	17215-KZR-600	DUCT, AIR CLEANER	1		
4	17218-KWN-710	TUBE, BREATHER	1		
5	17220-KZR-600	ELEMENT SET, AIR CLEANER(WL)	1		
6	17225-KZR-600	CASE SUB ASSY., AIR CLEANER	1		
7	17236-KVB-900	PLUG, AIR CLEANER DRAIN	1		
8	17245-KZR-600	COVER SUB ASSY., AIR CLEANER	1		
9	17253-KZY-900	TUBE, AIR CLEANER CONNECTING	1		
10	17256-KWZ-900	BAND, AIR CLEANER CONNECTING TUBE (44)	1		
11	17261-KVB-T00	TUBE, DRAIN	1		
12	90305-GEE-710	NUT, CLIP, 6MM	1		
13	93903-25480	SCREW, TAPPING, 5X20	7		
14	95002-02130	CLIP, TUBE(B12.5)	2		
15	95002-41200-08	CLAMP, TUBE(D12)	1		
16	95002-80001	CLIP, TUBE(C12)	1		
17	95701-06025-00	BOLT, FLANGE, 6X25	2		

F-30

EXHAUST MUFFLER



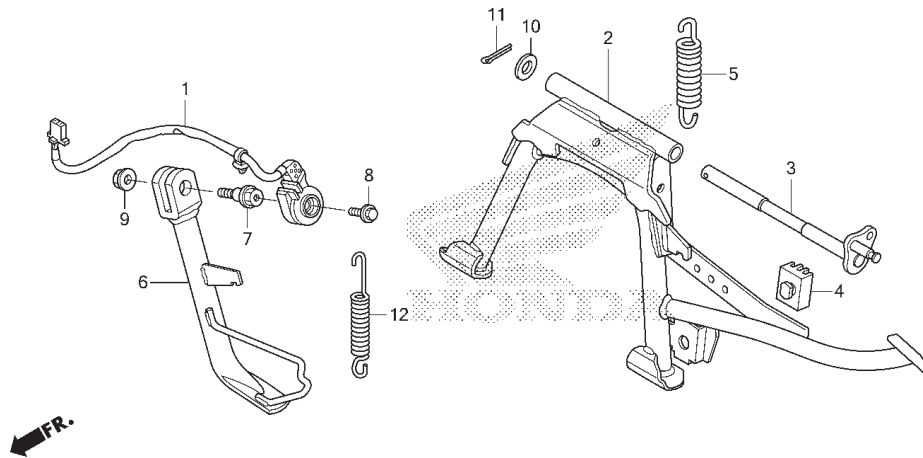
No. Ref.	L.O.N.	(Nomor ref. relatif) Deskripsi	F.R.T.
1	3131B4	GASKET, EXHAUST PIPE	0,2
3	313120	MUFFLER	0,2
5	313121	PROTECTOR, MUFFLER	0,1

3

No. Ref.	No. Part	Deskripsi	Jumlah PCX 150 STD	No. Seri	Kode Parts Catalog
1	18291-GE2-921	GASKET, EX. PIPE	1		
2	18293-KSB-900	RUBBER, PROTECTOR PACKING	2		
3	18300-KZY-700	MUFFLER COMP., EX.	1		
4	18316-KVB-900	COLLAR, MUFFLER PROTECTOR	2		
5	18318-KWN-900	PROTECTOR, MUFFLER	1		
6	90304-MJO-921	NUT, CAP, 7MM	2		
7	95701-10065-07	BOLT, FLANGE, 10X65	3		
8	95801-06016-02	BOLT, FLANGE, 6X16	2		

F-35

STAND

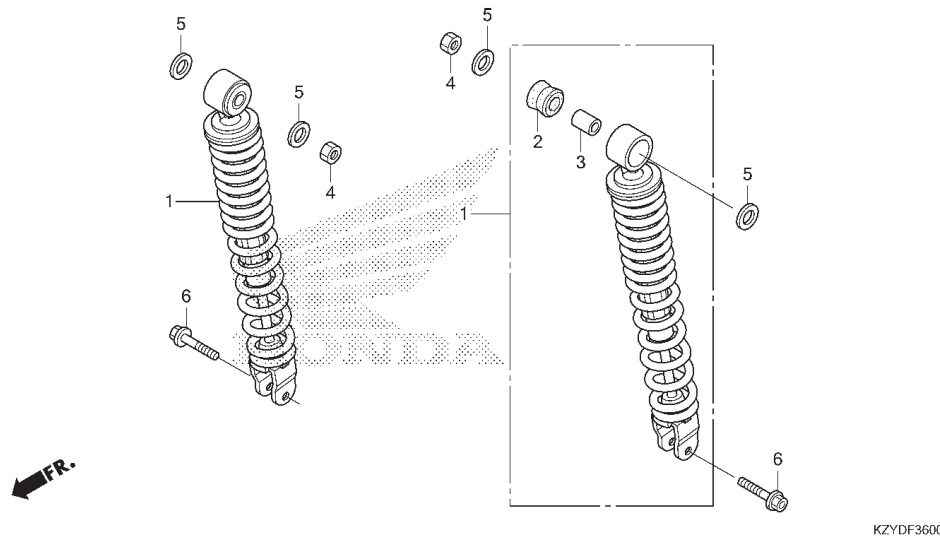


No. Ref.	L.O.N.	(Nomor ref. relatif) Deskripsi	F.R.T.
1	615195	SWITCH, SIDE STAND	1,7
2		(3) STAND, MAIN	0,2
5	410175	SPRING, MAIN STAND	0,1
6	410180	BAR, SIDE STAND	0,3
12	410182	SPRING, SIDE STAND	0,2

No. Ref.	No. Part	Deskripsi	Jumlah PCX 150 STD	No. Seri	Kode Parts Catalog
1	35700-KWN-781	SWITCH ASSY., SIDE STAND	1		
2	50500-KWN-710	STAND COMP., MAIN	1		
3	50503-KWN-900	SHAFT, MAIN STAND	1		
4	50505-GR1-710	RUBBER, STAND STOPPER	1		
5	50520-KVB-900	SPRING, MAIN STAND	1		
6	50530-KWN-710	BAR COMP., SIDE STAND	1		
7	90108-KZL-860	BOLT, SIDE STAND PIVOT	1		
8	90147-KVY-900	BOLT, SWITCH SETTING	1		
9	90203-KVB-900	NUT, SIDE STAND	1		
10	94101-10800	WASHER, PLAIN, 10MM	1		
11	94201-30201	PIN, SPLIT, 3.0X20	1		
12	95014-72102	SPRING A, SIDE STAND	1		

F-36

REAR CUSHION



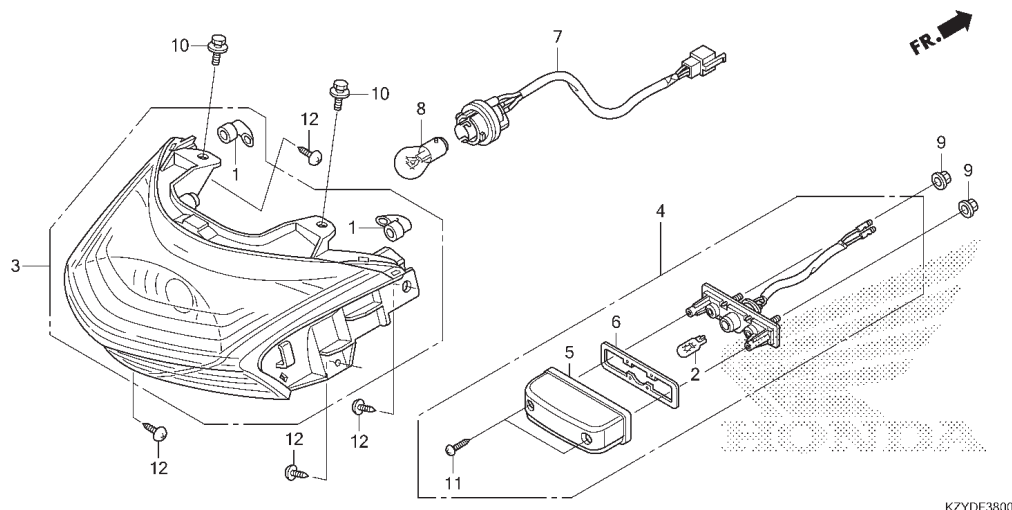
No. Ref.	L.O.N.	(Nomor ref. relatif) Deskripsi	F.R.T.
1	5121B6	CUSHION ASSY., REAR :KIRI.....	0,9
	5121B7	CUSHION ASSY., REAR :KANAN.....	0,9
	5121B8	CUSHION ASSY., REAR :KEDUA-DUANYA.....	0,9

3

No. Ref.	No. Part	Deskripsi	Jumlah PCX 150 STD	No. Seri	Kode Parts Catalog
1	52400-KZY-702	CUSHION ASSY., RR.	2		
2	52485-KWW-662	BUSH A, RUBBER	2		
3	52486-GGC-901	COLLAR, RUBBER BUSH UPPER	2		
4	94001-10000-0S	NUT, HEX., 10MM	2		
5	94101-10000	WASHER, PLAIN, 10MM	4		
6	95801-08032-00	BOLT, FLANGE, 8X32	2		

F-38

TAILLIGHT



KZYDF3800

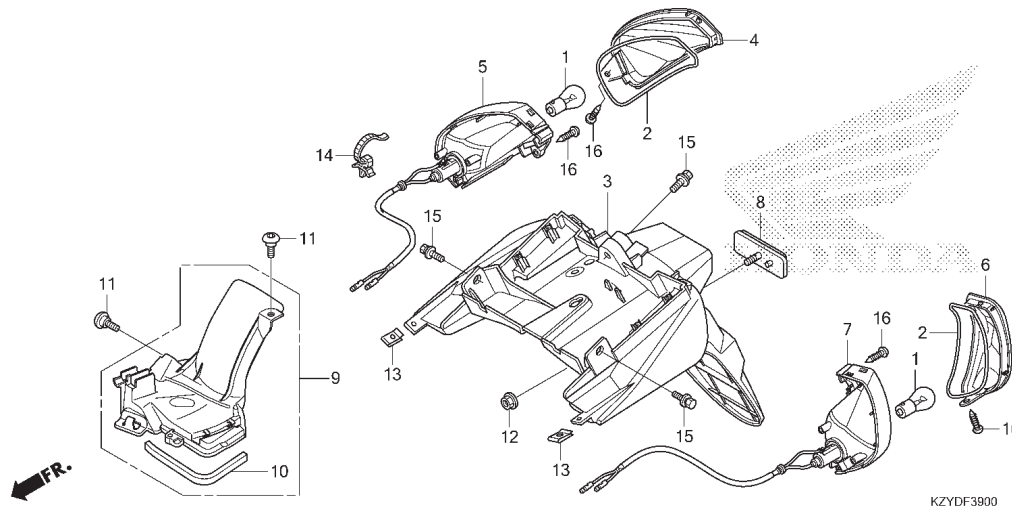
No. Ref.	L.O.N.	(Nomor ref. relatif) Deskripsi	F.R.T.
2	(5,6)		
	6161F3	BULB, LICENSE LIGHT.....	0,1
	6161D5	TAILLIGHT UNIT.....	0,8
	6161D8	LIGHT, LICENSE.....	0,9
	6161E7	SOCKET, TAILLIGHT.....	0,7
	6161G1	BULB, TAILLIGHT.....	0,2

No. Ref.	No. Part	Deskripsi	Jumlah PCX 150 STD	No. Seri	Kode Parts Catalog
1	33113-KVB-T01	PIPE, CP	2		
2	33301-K07-901	BULB, POSITION(12V 5W)(ST)	1		
3	33710-KWN-901	TAILLIGHT COMP.	1		
4	33720-KWN-711	LIGHT ASSY., LICENSE(12V 5W)	1		
5	33722-KWN-901	COVER COMP., LICENSE	1		
6	33729-MCZ-003	PACKING, LENS	1		
7	33750-KWN-901	SOCKET COMP., TAILLIGHT	1		
8	34906-KWN-711	BULB, STOP & TAILLIGHT(12V 21/5W)	1		
9	90301-KWN-901	NUT, U, 5MM	2		
10	93404-06012-00	BOLT-WASHER, 6X12	2		
11	93901-24480	SCREW, TAPPING, 4X16	2		
12	93903-34320	SCREW, TAPPING, 4X12	4		



F-39

REAR FENDER/REAR WINKER



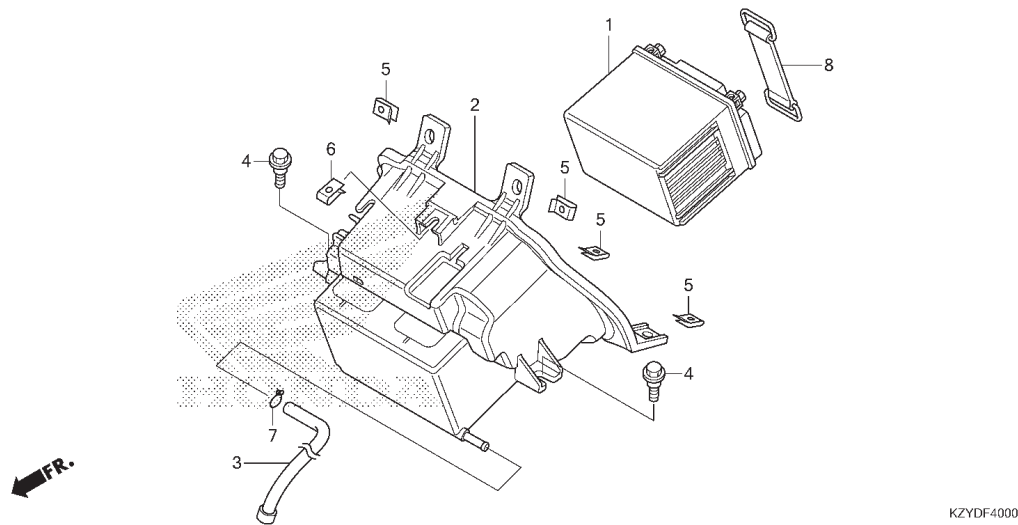
No. Ref.	L.O.N.	(Nomor ref. relatif) Deskripsi	F.R.T.
1	616139	(2,4,6) BULB, WINKER :BELAKANG	0,1
		.CATATAN: Waktu sama untuk 2 unit	
	616160	BULB, WINKER :UNTUK 1 KENDARAAN	0,4
3	413102	FENDER, REAR	1,1
5	6161D3	BASE, WINKER :BELAKANG KANAN	0,9
7	6161D2	BASE, WINKER :BELAKANG KIRI	0,9
	6161D4	BASE, WINKER :BELAKANG KEDUA-DUANYA .	1,0
9	4131N4	FENDER, INNER :BELAKANG	1,0

3

No. Ref.	No. Part	Deskripsi	Jumlah PCX 150 STD	No. Seri	Kode Parts Catalog
1	33303-KWN-711	BULB, WINKER (12V 21W) (ST) (AMBER)	2		
2	33505-KWN-901	PACKING, LENS	2		
3	33601-KWN-901	BASE, RR. WINKER	1		
4	33602-KWN-901	LENS, R. RR. WINKER	1		
5	33607-KWN-901	REFLECTOR ASSY., R. RR. WINKER	1		
6	33652-KWN-901	LENS, L. RR. WINKER	1		
7	33657-KWN-901	REFLECTOR ASSY., L. RR. WINKER	1		
8	33741-KWN-901	REFLECTOR, REFLEX	1		
9	80106-KZR-601	FENDER ASSY., RR. INNER	1		
10	80108-KZR-600	SEAL, RR. INNER FENDER	1		
11	90001-KWR-000	BOLT, SOCKET, 6X18	2		
12	90301-KWN-901	NUT, U, 5MM	1		
13	90302-SA4-003	NUT, SPRING, 4MM	2		
14	90672-SAO-003	STRAP, CABLE, 118MM(BLACK)	1		
15	93404-06012-00	BOLT-WASHER, 6X12	3		
16	93903-34480	SCREW, TAPPING, 4X16	4		

F-40

BATTERY



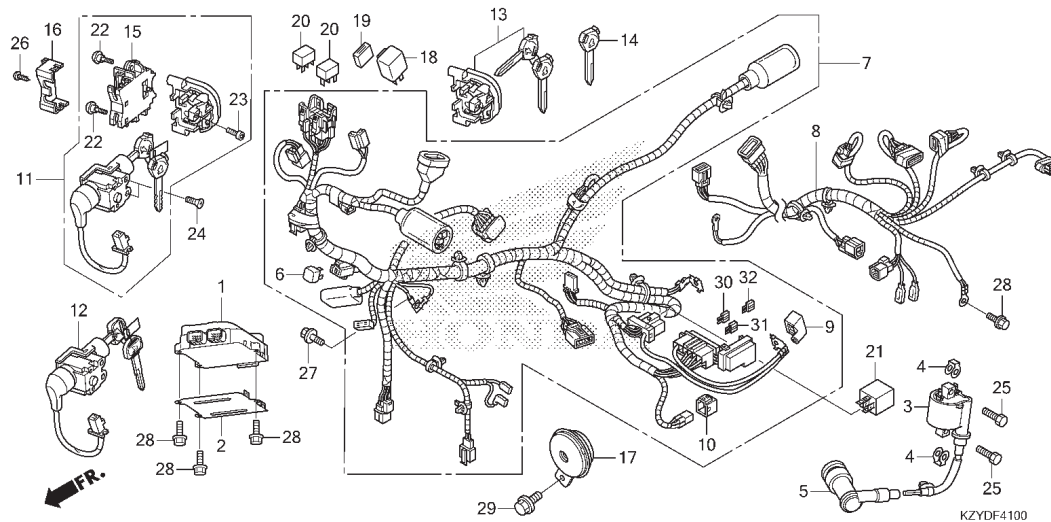
No. Ref.	L.O.N.	(Nomor ref. relatif) Deskripsi	F.R.T.
----------	--------	-----------------------------------	--------

1	610100	BATTERY	0,2
2	410185	BOX, BATTERY	1,0

No. Ref.	No. Part	Deskripsi	Jumlah PCX 150 STD	No. Seri	Kode Parts Catalog
1	31500-KWN-881	BATTERY (YTZ6V) (YUASA)	1		
2	81320-KWN-711	BOX, BATTERY	1		
3	81321-KWN-710	TUBE, BATTERY DRAIN	1		
4	90116-KVB-900	BOLT, FLANGE, 6MM	2		
5	90305-GEE-710	NUT, CLIP, 6MM	4		
6	90677-KAN-T00	NUT, CLIP, 5MM	1		
7	95002-02080	CLIP, TUBE (B8)	1		
8	95012-12001	BAND B1, BATTERY	1		

F-41

WIRE HARNESS



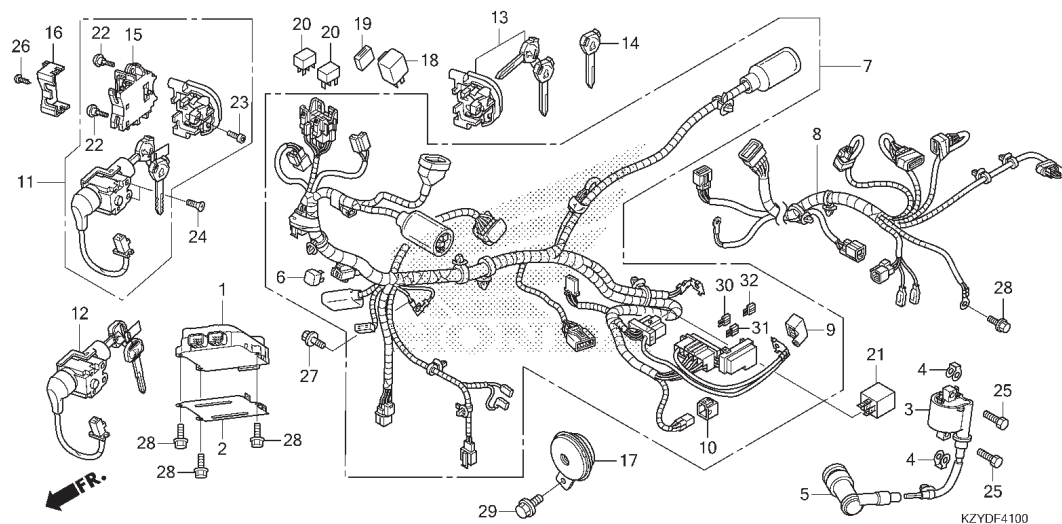
No. Ref.	L.O.N.	(Nomor ref. relatif) Deskripsi	F.R.T.
1	618135	ENGINE CONTROL MODULE(ECM).....	1,4
3	614105	COIL, IGNITION.....	0,4
6	6131B3	RECTIFIER, SILICON.....	0,8
7	611100	HARNESS, WIRE.....	2,1
8	611142	SUB HARNESS, ENGINE.....	1,9
11	6151A1	KEY SET.....	2,3
12	615145	SWITCH, COMBINATION & LOCK.....	2,2
13	6151A2	KEY, SHUTTER.....	2,2
.TIDAK TERMASUK: Pemotongan kunci			
15	6151E8	SWITCH, SEAT AND BOX.....	0,8
17	616169	HORN.....	1,3
18	6111C3	RELAY, WINKER.....	0,3
20	6111G8	RELAY, ANSWERBACK.....	0,3
	611155	RELAY, MAIN.....	0,3
21	6111C5	RELAY, STARTER.....	0,2

3

No. Ref.	No. Part	Deskripsi	Jumlah PCX 150 STD	No. Seri	Kode Parts Catalog
1	30400-KZY-961	CONTROL UNIT, ENGINE.....	1		
2	30401-KWN-710	COVER, ENGINE CONTROL UNIT.....	1		
3	30510-KWN-711	COIL COMP., IGNITION.....	1		
4	30520-GFM-900	SPACER, IGNITION COIL.....	2		
5	30700-KWN-711	CAP ASSY., NOISE SUPPRESSOR.....	1		
6	31700-MM8-610	RECTIFIER COMP., SILICON.....	1		
7	32100-KZY-960	HARNESS, WIRE.....	1		
8	32104-KWN-710	SUB HARNESS, ENGINE.....	1		
9	32412-MV4-000	COVER, BATTERY TERMINAL.....	1		
10	32606-GEV-761	CAP, DUMMY(4P)(RED).....	1		
11	35010-KWN-710	KEY SET.....	1		
12	35101-KWN-711	SWITCH ASSY., COMBINATION & LOCK.....	1		
13	35110-KZR-601	SHUTTER, KEY.....	1		
14	35121-KVY-900	KEY, BLANK (90KEYTOP2REPODER).....	(1)		
15	35190-KVG-901	SWITCH ASSY., FUEL LID & SEAT OPENER.....	1		
16	35191-KVG-901	COVER, CABLE.....	1		
17	38120-KWN-711	HORN COMP.(LOW).....	1		
18	38301-GNO-603	RELAY COMP., WINKER(MB).....	1		
19	38306-KK4-000	SUSPENSION, WINKER RELAY(MB).....	1		
20	38501-KVZ-631	RELAY ASSY., POWER (MICRO ISO 4P)(MB).....	2		
	38501-KWN-901	RELAY COMP., POWER (MICRO ISO 4P)(OR).....	2		
21	38502-KWN-901	RELAY COMP., POWER.....	1		
22	90101-MT4-000	SCREW, SCREEN SETTING.....	2		
23	90111-MR5-000	BOLT, SOCKET, 5X9.....	1		
24	90164-KZL-A00	SCREW, U-LOCK FLAT, 6X12.....	2		

F-41

WIRE HARNESS

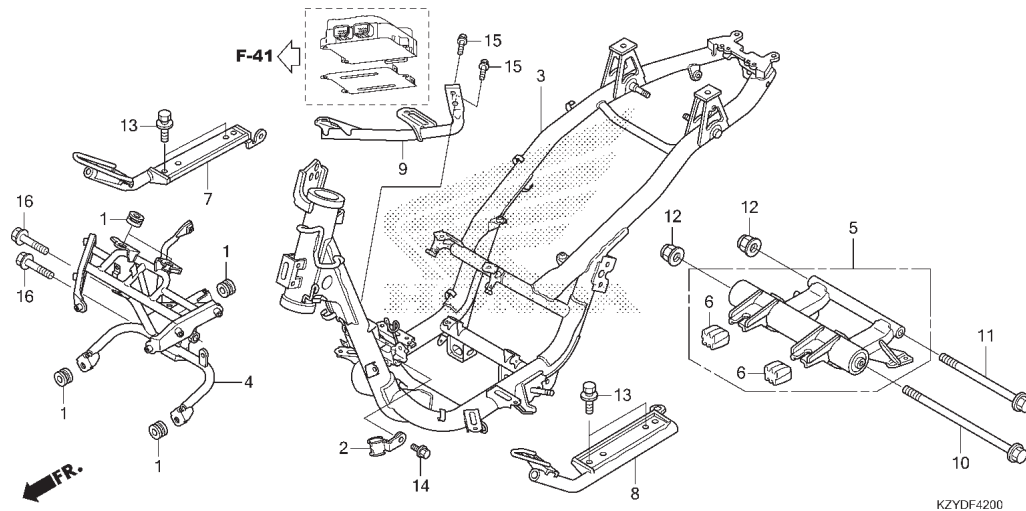


No. Ref.	L.O.N.	(Nomor ref. relatif)	Deskripsi	F.R.T.
----------	--------	----------------------	-----------	--------

No. Ref.	No. Part	Deskripsi	Jumlah PCX 150 STD	No. Seri	Kode Parts Catalog
25	92101-06020-4J	BOLT, HEX., 6X20.....	2		
26	93901-24320	SCREW, TAPPING, 4X12.....	1		
27	95701-06012-00	BOLT, FLANGE, 6X12.....	1		
28	95701-06016-00	BOLT, FLANGE, 6X16.....	4		
29	95701-08012-00	BOLT, FLANGE, 8X12.....	1		
30	98200-31000	FUSE, MINI (10A).....	5		
31	98200-41500	FUSE, MINI (15A).....	2		
32	98200-43000	FUSE, MINI (30A).....	2		

F-42

FRAME BODY



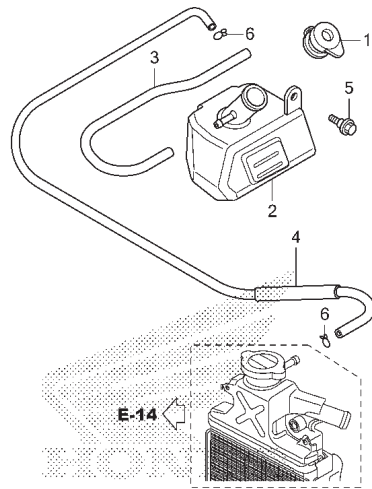
No. Ref.	L.O.N.	(Nomor ref. relatif) Deskripsi	F.R.T.
3	410100	BODY, FRAMETERMASUK: Penurunan dan pemasangan mesin	5,8
4	411105	STAY, FRONT COVER	1,9
5	4101B5	LINK, ENGINE HANGER..... .TERMASUK: Penurunan dan pemasangan mesin	3,1
7	4101D2	STAY, FLOOR :KANAN.....	1,5
8	4101D1	STAY, FLOOR :KIRI.....	1,5
	4101P3	STAY, FLOOR :KEDUA-DUANYA.....	2,0

3

No. Ref.	No. Part	Deskripsi	Jumlah PCX 150 STD	No. Seri	Kode Parts Catalog
1	19051-KA4-000	RUBBER, RADIATOR MOUNTING	5		
2	43456-KWN-710	CLAMPER A, RR. BRAKE CABLE	1		
3	50100-KZY-700	BODY COMP., FRAME	1		
4	50310-KWN-710	STAY, FR. COVER	1		
5	50350-KWN-710	LINK ASSY., ENGINE HANGER	1		
6	50352-KWN-710	RUBBER, LINK STOPPER	2		
7	50620-KWN-710	STAY COMP., R. FLOOR	1		
8	50621-KWN-710	STAY COMP., L. FLOOR	1		
9	50622-KWN-710	STAY COMP., ELECTRONIC CONTROL UNIT	1		
10	90105-KVY-900	BOLT, FLANGE, 10X270	1		
11	90106-GCC-C50	BOLT, FLANGE, 10X238	1		
12	90304-KGH-901	NUT, U, 10MM	2		
13	93404-08016-00	BOLT-WASHER, 8X16	4		
14	95701-06012-00	BOLT, FLANGE, 6X12	1		
15	95701-06014-0	BOLT, FLANGE, 6X14	2		
16	95801-08045-08	BOLT, FLANGE, 8X45	2		

F-43

RESERVE TANK



FR. →

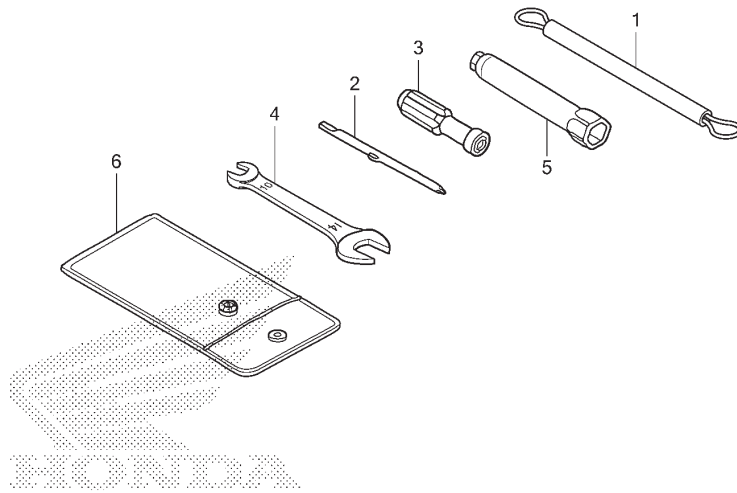
KZYDF4300

No. Ref.	L.O.N.	(Nomor ref. relatif) Deskripsi	F.R.T.
2	115110	TANK, RADIATOR RESERVE.....	0,9
4	1151E5	TUBE, RADIATOR RESERVE TANK.....	0,9

No. Ref.	No. Part	Deskripsi	Jumlah PCX 150 STD	No. Seri	Kode Parts Catalog
1	19109-KBP-900	CAP, RESERVE TANK.....	1		
2	19111-KWN-900	TANK, RESERVE.....	1		
3	19112-KWN-900	TUBE, DRAIN.....	1		
4	19118-KWN-710	HOSE, RESERVE TANK.....	1		
5	90116-KVB-900	BOLT, FLANGE, 6MM.....	1		
6	95002-02100	CLIP, TUBE (B10).....	2		

F-46

TOOLS



KZYDF4600

No. Ref.	L.O.N.	(Nomor ref. relatif) Deskripsi	F.R.T.
----------	--------	-----------------------------------	--------

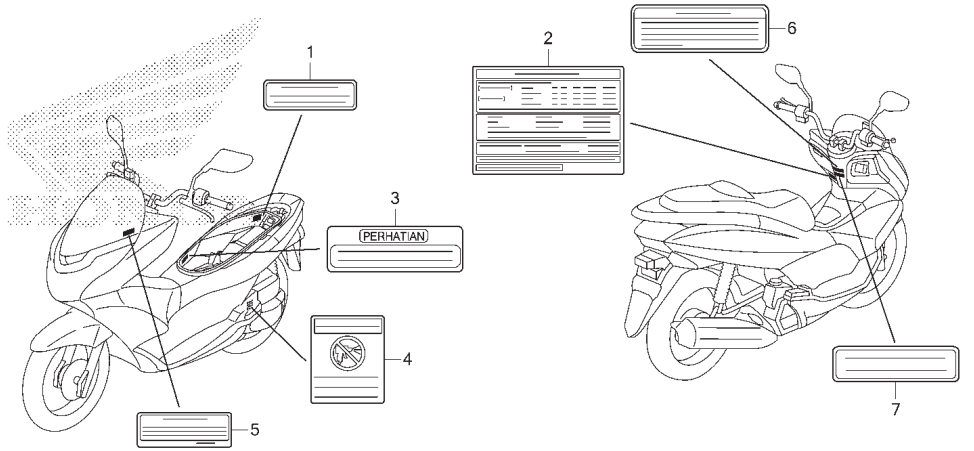
TIDAK ADA INFORMASI.....

No. Ref.	No. Part	Deskripsi	Jumlah PCX 150 STD	No. Seri	Kode Parts Catalog
1	77236-KEA-000	WIRE, HELMET SETTING	1		
2	89102-538-000	DRIVER, SCREW(NO.2 + -)	1		
3	89103-538-000	GRIP	1		
4	89211-KWW-640	SPANNER, 10X14	1		
5	89216-KPP-900	WRENCH, SPARK PLUG	1		
6	89219-KGH-900	BAG, TOOL, 160MM	1		

3

F-47

CAUTION LABEL



KZYDF4700

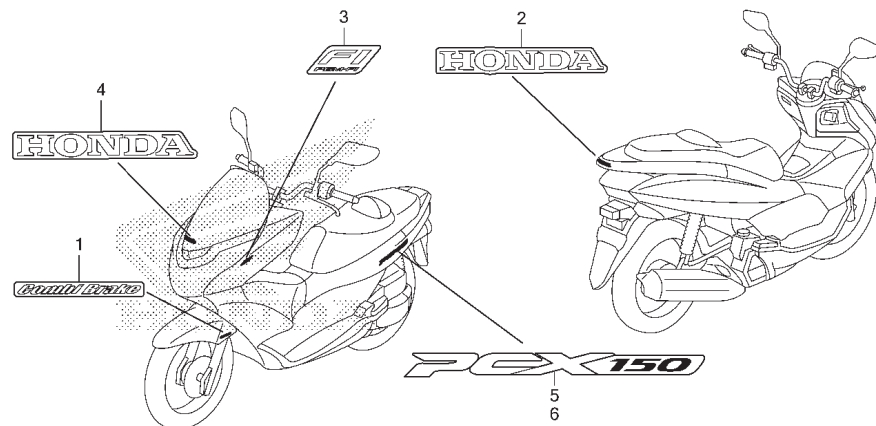
No. Ref.	L.O.N.	(Nomor ref. relatif)	Deskripsi	F.R.T.
----------	--------	----------------------	-----------	--------

TIDAK ADA INFORMASI.....

No. Ref.	No. Part	Deskripsi	Jumlah PCX 150 STD	No. Seri	Kode Parts Catalog
1	87503-KVB-930	LABEL, COOLANT INFORMATION	1		
2	87505-KZY-960	LABEL, TIRE	1		
3	87506-KPH-880	MARK, BATTERY CAUTION	1		
4	87509-KWW-A40	LABEL, AIR CLEANER ELEMENT NOTICE	1		
5	87522-KCJ-660	LABEL, VISOR CAUTION	1		
6	87560-KVB-930	LABEL, DRIVE CAUTION	1		
7	87586-KVB-930	LABEL, FUEL	1		

F-48

MARK/EMBLEM



KZYDF4800

No. Ref. L.O.N. (Nomor ref. relatif) Deskripsi F.R.T.

TIDAK ADA INFORMASI.....

No. Ref.	No. Part	Deskripsi	Jumlah PCX 150 STD	No. Seri	Kode Parts Catalog
1	61105-KVB-920ZA	MARK (COMBI BRAKE) *TYPE1*.....	1		
2	87110-KWN-900ZA	MARK, HONDA (65MM) *TYPE1*.....	1		
	87110-KWN-900ZB	*TYPE2*.....	1		
	87110-KWN-900ZC	*TYPE3*.....	1		
3	86531-KYZ-710ZA	MARK (FI) *TYPE1*.....	1		
4	87120-KWN-900ZA	MARK, HONDA (75MM) *TYPE1*.....	1		
5	87135-KZY-700	EMBLEM, R. BODY COVER.....	1		
6	87140-KZY-700	EMBLEM, L. BODY COVER.....	1		

3

INDEKS NOMOR PART

Nomor Part	No. Kel.	Ref	Nomor Part	No. Kel.	Ref	Nomor Part	No. Kel.	Ref	Nomor Part	No. Kel.	Ref
34901-GGE-901	F-1	7	43410-KWN-900	F-22-30	10	50310-KWN-710	F-42	4	61112-KVG-900	F-11	2
34906-KWN-711	F-38	8	43440-KWN-711	F-4	16	50320-KWN-931	F-5-10	16	61304-958-003	F-24	1
35010-KWN-710	F-41	11	43450-KWN-711	F-5-10	1	50350-KWN-710	F-42	5	64105-KWN-640	F-12	3
35101-KWN-711	F-41	12	43455-KWN-900	E-13	8	50352-KWN-710	F-42	6	64255-KWN-900	F-13	1
35110-KZR-601	F-41	13	43456-KWN-710	F-42	2	50500-KWN-710	F-35	2	64300-KWN-930	F-12	4
35121-KVY-900	F-41	14	43472-KVB-900	F-22-30	12	50503-KWN-900	F-35	3	64303-KWN-880	F-12	5
35160-KYZ-901	F-4	5	43503-KZ3-B01	F-5-10	2	50505-GR1-710	F-35	4	64311-KWN-710ZC	F-14	1
35162-KWN-901	F-4	6	43511-KS6-702	F-5-10	3	50520-KVB-900	F-35	5	64321-KWN-710ZC	F-14	2
35165-KWN-711	F-4	7	43512-MW0-006	F-5-10	4	50530-KWN-710	F-35	6	64325-KWN-900	F-14	3
35170-KYZ-901	F-4	8	43513-KWN-931	F-5-10	5	50620-KWN-710	F-42	7	64326-KWN-900	F-14	4
35180-KYZ-901	F-4	9	43514-KS6-701	F-5-10	6	50621-KWN-710	F-42	8	64336-KWN-900ZA	F-12	6
35190-KVG-901	F-41	15	43517-KS6-701	F-5-10	7	50622-KWN-710	F-42	9	64337-KWN-710ZC	F-12	7
35190-KWN-901	F-4	10	44301-KWW-640	F-20-40	2	50715-KWN-710	F-14-10	2	64337-KWN-710ZD	F-12	7
35191-KVG-901	F-41	16	44311-KWN-900	F-20-40	3	50716-KWN-710	F-14-10	3	64337-KWN-710ZE	F-12	7
35200-KYZ-901	F-4	11	44620-KPH-950	F-20-40	4	50720-KWN-900	F-14-10	4	64338-KWN-710ZC	F-13	2
35202-KWN-901	F-4	12	44650-KWN-710ZB	F-20-40	5	50730-KWN-900	F-14-10	5	64338-KWN-710ZD	F-13	2
35205-KWN-711	F-4	13	44711-KWN-711	F-20-40	6	51400-KZY-702	F-17	1	64338-KWN-710ZE	F-13	2
35340-KWB-601	F-5	1	44711-KWN-901	F-20-40	6	51401-KZY-702	F-17	2	64400-KWN-710ZC	F-15	1
35340-KWN-711	F-4	14	45107-MAJ-G41	F-18	6	51410-KZY-702	F-17	3	64405-KWN-710ZC	F-15	2
35345-KZY-911	F-4	15	45108-KWN-931	F-18	7	51412-GGC-901	F-17	4	64412-KWN-900	F-15	3
35700-KWN-781	F-35	1	45111-MAJ-G41	F-18	8	51413-KRF-H71	F-17	5	64431-KWN-900ZA	F-14	5
36111-KWN-931	F-2	1	45117-MAJ-G41	F-18	9	51414-GFM-J11	F-17	6	64431-KWN-900ZB	F-14	5
36418-KWN-931	F-2	2	45126-KZY-701	F-5	2	51420-KZY-702	F-17	7	64431-KWN-900ZC	F-14	5
36532-KZR-601	E-3	12	45127-KZY-701	F-5-10	8	51432-KRF-H71	F-17	8	64432-KWN-900ZA	F-14	6
36533-KZR-601	E-3	13	45131-GZ0-006	F-18	10	51437-KRF-H71	F-17	9	64432-KWN-900ZB	F-14	6
37200-KZY-703	F-2	3	45132-166-016	F-18	11	51470-KZY-702	F-17	10	64432-KWN-900ZC	F-14	6
37202-KWN-901	F-2	4	45133-MA3-006	F-18	12	51490-KZY-702	F-17	11	64434-KWN-710ZC	F-14	7
37203-KWN-901	F-2	5	45150-KWN-931	F-18	13	51500-KZY-702	F-17	12	64440-KWN-710	F-15	4
37210-KZY-703	F-2	6	45155-KWN-710	F-5	3	51520-KZY-702	F-17	13	64450-KWN-710	F-15	5
37211-KWN-901	F-2	7	45157-KWN-930	F-5	4	52100-KWN-710	F-22-30	13	64455-KZY-701	F-15	6
37212-KWN-931	F-2	8	45190-KWN-931	F-18	14	52400-KZY-702	F-36	1	64501-KWN-902ZC	F-12	8
37700-HP5-601	E-19-20	11	45207-MAJ-G41	F-18	15	52485-KWW-662	F-36	2	64501-KWN-902ZB	F-12	8
37700-KZR-601	E-19-20	11	45215-KPH-951	F-18	16	52486-GGC-901	F-36	3	64501-KWN-902ZA	F-12	8
37800-KWN-711	F-26	16	45216-166-006	F-18	17	53100-KWN-710	F-9	1	64510-KZY-960ZA	F-12	9
37870-KZR-601	E-3	14	45351-KVG-901	F-20-40	7	53102-KZY-700	F-9	2	64510-KZY-960ZB	F-12	9
38119-MM8-000	F-26	17	45351-KVG-902	F-20-40	7	53110-KWN-710	F-9	3	64510-KZY-960ZC	F-12	9
38120-KWN-711	F-41	17	45351-KVG-951	F-20-40	7	53130-KWN-900	F-9	4	64520-KWN-710ZB	F-12	10
38301-GN0-603	F-41	18	45504-410-003	F-5	5	53131-KR8-000	F-9	5	64530-KWN-710	F-14	8
38306-KK4-000	F-41	19		F-5-10	9	53140-KWN-900	F-4	18	67100-KWN-880ZA	F-12	11
38501-KVZ-631	F-41	20	45510-KWN-305	F-5-10	10	53166-KWN-900	F-4	19			
38501-KWN-901	F-41	20	45510-KZY-701	F-5	6	53172-KWN-930	F-4	20	(70000)		
38502-KWN-901	F-41	21	45512-MA6-007	F-5	7	53175-KWN-900	F-5	13			
			45513-HA2-006	F-5	8	53177-KWN-900	F-4	21	77110-KWN-670	F-24	2
			45517-166-006	F-4	17	53178-KWN-930	F-4	22	77115-KWN-900	F-24	3
(40000)				F-5	9	53205-KWN-900	F-9	6	77200-KWN-711ZD	F-24	4
42311-KWN-900	F-22-30	3	45518-GM9-711	F-5-10	11	53206-KWN-900	F-9	7	77210-KWN-711ZD	F-24	5
42312-KVG-900	F-22-30	4	45520-GM9-711	F-5-10	12	53214-GN5-900	F-10	8	77215-KW7-900	F-24	6
42650-KWN-710ZB	F-22-30	5	45520-MG7-006	F-5	10	53215-GN5-900	F-10	9	77230-KWN-900	F-24	7
42711-KWN-781	F-22-30	6	45521-HA2-006	F-5	11	53219-KWN-710	F-10	10	77234-GN2-000	F-24	8
42711-KWN-901	F-22-30	6	45530-471-831	F-5	12	53220-GN5-850	F-10	11	77236-KEA-000	F-46	1
42753-GM9-743	F-20-40	1	45530-KVY-911	F-5-10	13				77237-KWN-900	F-24	9
	F-22-30	7	47602-KWN-931	F-5-10	14	(60000)			77241-KZY-701	F-24	10
42753-KWF-901	F-20-40	1	47604-KWN-931	F-5-10	15				77500-KWN-900ZB	F-13	3
	F-22-30	7				61104-428-000	F-12	2	77504-SJ6-013	F-13	4
43141-KWN-930	F-22-30	8	(50000)			61105-KVB-920ZA	F-48	1	77505-KWN-900	F-13	5
43151-329-000	F-22-30	9				61110-KWN-930ZE	F-11	1			
43352-568-003	F-18	4	50100-KZY-700	F-42	3	61110-KWN-930ZG	F-11	1			
43353-461-771	F-18	5	50306-GN5-900	F-10	5	61110-KWN-930ZH	F-11	1			

INDEKS NOMOR PART

Nomor Part	No. Kel.	Ref	Nomor Part	No. Kel.	Ref
94001-06000-0S	F-24	15	95701-06022-01	E-2	3
94001-10000-0S	F-36	4		E-5	9
94030-08281	E-3	21		E-9	10
94030-12200	E-17	23		E-22	16
94030-14200	E-16	8	95701-06022-08	F-24	20
94050-0600	F-5	21	95701-06025-00	E-19-10	21
	F-24	16		F-26	21
94050-06000	F-26	19		F-28	17
94050-06070	F-12	23	95701-06025-17	F-12	25
94050-12000	E-10	5	95701-06040-00	E-3	24
94101-06000	F-5-10	23		E-9	11
	F-14-10	6	95701-06065-00	E-19-10	22
94101-10000	F-22-30	20	95701-06080-00	E-19-10	23
	F-36	5	95701-06095-00	E-3	25
94101-10800	F-35	10	95701-06130-00	E-19-10	24
94103-06000	F-24	17	95701-08012-00	F-41	29
94103-06700	F-12	24	95701-08016-00	E-19-20	25
94109-12001	E-19-10	18	95701-08028-00	F-24	19
94201-16120	F-14-10	7	95701-08045-00	E-17-10	17
94201-30201	F-35	11	95701-08055-00	E-17-10	18
94301-08100	E-9	9	95701-10040-00	F-22-30	22
	E-11	4	95701-10065-07	F-30	7
	E-19-10	19	95801-06016-02	F-30	8
94301-08140	E-13	12	95801-08020-00	F-14-10	9
94301-10120	E-17-10	15	95801-08032-00	F-36	6
94301-10160	E-3	22	95801-08045-08	F-42	16
	E-6	5	95801-10050-08	F-10	12
94520-28000	E-17	24	96001-06012-00	F-5-10	26
94520-40000	F-22-30	16	96001-06014-00	F-5-10	27
95002-02080	F-40	7	96001-06016-00	E-9	12
95002-02100	F-43	6		E-19-10	25
95002-02130	F-28	14	96001-06016-07	E-14	23
95002-41050-08	E-14	21	96001-06018-07	E-13	13
95002-41200-08	F-28	15	96001-06028-00	E-13	14
95002-50000	E-17-10	16	96001-06040-00	E-13	15
95002-80001	E-19-20	23	96001-06065-00	E-13	16
	F-28	16	96211-08000	F-14-10	10
95012-12001	F-40	8	96600-08032-00	F-9	17
95014-72102	F-35	12	96700-06025-00	E-10	6
95015-32001	F-22-30	21	98200-31000	F-41	30
95015-81000	F-14-10	8	98200-41500	F-41	31
95701-06012-00	F-4	35	98200-43000	F-41	32
	F-5	22			
	F-26	20			
	F-41	27			
	F-42	14	(HB000)		
95701-06012-08	F-24	18	HB62032RS	F-22-30	17
95701-06014-0	E-3	23	HB6204	E-19-20	16
	E-6	6	HB6301RS	E-19-20	17
95701-06014-0	E-19-10	20	HB6302RS	E-19-20	18
	F-42	15			
95701-06016-00	E-14	22			
	E-19-20	24			
	F-4	36			
	F-5-10	24			
	F-11	3			
	F-41	28			
95701-06016-08	F-5-10	25			

INDEKS NAMA PART

Nama Part	No. Kel.	Ref	Nama Part	No. Kel.	Ref	Nama Part	No. Kel.	Ref
(A)			BOLT, FLANGE, 10X40	F-22-30	22	BOLT, FLANGE, 8X28	F-24	19
ARM COMP., EX. VALVE ROCKER	E-4	5	BOLT, FLANGE, 10X50	F-9	9	BOLT, FLANGE, 8X32	F-36	6
ARM COMP., IN. VALVE ROCKER	E-4	4		F-10	12	BOLT, FLANGE, 8X45	E-17-10	17
ARM, L. PILLION STEP	F-14-10	5	BOLT, FLANGE, 10X65	F-30	7		F-42	16
ARM, R. PILLION STEP	F-14-10	4	BOLT, FLANGE, 5X12	E-4	13	BOLT, FLANGE, 8X55	E-17-10	18
ARM, RR. BRAKE	F-22-30	10	BOLT, FLANGE, 6MM	F-14	9	BOLT, FR. FORK	F-17	15
AXLE, FR. WHEEL	F-20-40	2		F-16	5	BOLT, HANDLE LEVER PIVOT	F-5	15
				F-40	4	BOLT, HEX., 6X20	F-41	25
				F-43	5	BOLT, OIL, 10X22(NI)	F-5	16
(B)			BOLT, FLANGE, 6X12	F-4	35		F-5-10	18
BACKREST ASSY.	F-24	5		F-5	22	BOLT, PIN	F-18	10
BAG, TOOL, 160MM	F-46	6		F-5-10	26	BOLT, PIVOT	F-5-10	17
BALL SET, STEEL, #6X23	F-10	1		F-24	18	BOLT, RADIATOR DISTANCE	E-19-10	13
BALL SET, STEEL, #6X29	F-10	2		F-26	20	BOLT, RECESSED, 5X22	E-3	16
BALL, STEEL, #8(1/4)	F-14-10	10		F-41	27	BOLT, SIDE STAND PIVOT	F-35	7
BAND B1, BATTERY	F-40	8	BOLT, FLANGE, 6X130	F-42	14	BOLT, SOCKET KNOCK, 5MM	E-4	15
BAND B1, WIRE	F-4	4	BOLT, FLANGE, 6X14	E-19-10	24	BOLT, SOCKET, 5X9	F-41	23
BAND, AIR CLEANER				E-3	23	BOLT, SOCKET, 6X18	E-10	3
CONNECTING TUBE (44)	F-28	10		E-6	6		E-19-20	12
BAND, INSULATOR	E-3	10		E-19-10	20	BOLT, SOCKET, 6X25	F-39	11
BAND, WIRE	F-15	11		F-5-10	27	BOLT, SOCKET, 8X30	E-10	6
BAR COMP., SIDE STAND	F-35	6	BOLT, FLANGE, 6X16	F-42	15	BOLT, SOCKET, 8X32	F-17	14
BASE, L. INNER LID	F-13	12		E-9	12	BOLT, SOCKET, 8X32	F-9	17
BASE, RR. WINKER	F-39	3		E-14	22	BOLT, SPECIAL, 6X23.5	E-11	3
BASE, STATOR	E-19-10	7		E-14	23	BOLT, STUD, 7X17	E-3	15
BATTERY	F-2	2		E-19-10	25	BOLT, SWITCH SETTING	F-35	8
BATTERY(YTZ6V)(YUASA)	F-40	1		E-19-20	24	BOLT-WASHER, 6X12	E-3	20
BEARING COMP., RADIAL BALL(NT)	E-13	10		F-4	36		F-1	9
BEARING, NEEDLE, 20X29X18(NT)	E-17	18		F-5-10	24		F-12	18
BEARING, NEEDLE, 20X29X18(SC)	E-17	18		F-5-10	25		F-12	19
BEARING, RADIAL BALL				F-11	3		F-13	14
SPECIAL, 6207	E-19-20	15		F-30	8		F-14	11
BEARING, RADIAL BALL, 6201 (FK)	E-17-10	12	BOLT, FLANGE, 6X18	F-41	28		F-14	12
BEARING, RADIAL BALL, 6201(U)	F-20-40	10	BOLT, FLANGE, 6X22	E-13	13		F-16	9
BEARING, RADIAL BALL, 6202(FK)	E-17-10	10		E-2	3		F-38	10
BEARING, RADIAL BALL, 6203UU	F-22-30	17		E-5	9		F-39	15
BEARING, RADIAL BALL, 6203UU(NT)	F-22-30	17		E-9	10	BOLT-WASHER, 6X25	E-14	20
BEARING, RADIAL BALL, 6204	E-19-20	16		E-22	16	BOLT-WASHER, 8X16	F-42	13
BEARING, RADIAL BALL, 6205 UU	E-17-10	11	BOLT, FLANGE, 6X22(NF)	F-24	20	BOOT B	F-18	12
BEARING, RADIAL BALL, 6301	E-19-20	17	BOLT, FLANGE, 6X25	E-14	15	BOOT COMP.	F-5	5
BEARING, RADIAL BALL, 6302	E-19-20	18		E-19-10	21		F-5-10	9
BEARING, RADIAL BALL, 6902U(NK)	E-17	19		F-12	25	BOOT, L. LEVER	F-4	21
BEARING, RADIAL BALL, 6902U(NT)	E-17	19		F-26	21	BOOT, MIRROR	F-4	23
BELT, DRIVE	E-17	7	BOLT, FLANGE, 6X28	F-28	17	BOOT, PIN BUSH(NI)	F-18	11
BODY COMP., FRAME	F-42	3	BOLT, FLANGE, 6X32	E-13	14	BOSS, DRIVE FACE	E-16	3
BODY SET	E-22	7	BOLT, FLANGE, 6X40	F-22-30	14	BOX, BATTERY	F-40	2
BOLT A, STUD, 8X200.5	E-19-10	12		E-3	24	BOX, LUGGAGE	F-16	1
BOLT B, ADAPTER, 10MM	F-4	28		E-9	11	BRACKET COMP., L. PILLION STEP	F-14-10	3
BOLT B, STUD, 8X206	E-19-20	13	BOLT, FLANGE, 6X65	E-13	15	BRACKET COMP., R. PILLION STEP	F-14-10	2
BOLT, BRAKE DISK, 8X24	F-20-40	8		E-13	16	BRACKET SUB ASSY., L. FR.	F-18	14
BOLT, DRAIN	E-14	16		E-19-10	22	BRACKET, L. HANDLE LEVER	F-4	20
BOLT, DRAIN PLUG, 12X15	E-19-10	14	BOLT, FLANGE, 6X80	E-19-10	23	BULB, HEADLIGHT		
BOLT, FLANGE SOCKET, 6X22	F-4	27	BOLT, FLANGE, 6X95	E-3	25	(12V 35/30W)(HS5)(ST)	F-1	7
	F-5	14	BOLT, FLANGE, 8X12	F-41	29	BULB, HEADLIGHT(HS5)(12V 35/30W)	F-1	7
	F-42	11	BOLT, FLANGE, 8X16	E-19-20	25	BULB, POSITION(12V 5W)(ST)	F-1	5
BOLT, FLANGE, 10X238	F-42	11	BOLT, FLANGE, 8X20	F-14-10	9		F-38	2
BOLT, FLANGE, 10X270	F-42	10	BOLT, FLANGE, 8X28	F-18	18	BULB, STOP & TAILLIGHT		
						(12V 21/5W)	F-38	8



INDEKS NAMA PART

Nama Part	No. Kel.	Ref	Nama Part	No. Kel.	Ref	Nama Part	No. Kel.	Ref
BULB, WINKER(12V 21W)(ST)(AMBER)	F-1	6	CLAMPER A, BRAKE HOSE	F-5	3	COVER, FR. HANDLE	F-9	6
	F-39	1	CLAMPER A, RR. BRAKE CABLE	F-42	2	COVER, FR. LOWER	F-12	10
BUSH A, RUBBER	F-36	2	CLAMPER A, THROTTLE CABLE	F-4	2	COVER, L. SIDE	E-13	1
BUSH, ENGINE HANGER RUBBER	E-19-10	2	CLAMPER B, BRAKE HOSE	F-5	4		F-14	6
	E-19-20	1	CLAMPER B, RR. BRAKE CABLE	E-13	8	COVER, MASTER CYLINDER	F-5-10	14
BUSH, ENGINE HANGER RUBBER(HO)	E-19-10	2	CLAMPER, A.C. GENERATOR CORD	E-19-10	10	COVER, METER PANEL	F-13	2
	E-19-20	1	CLAMPER, BREATHER TUBE	E-3	9	COVER, R. FR.	F-12	8
BUSH, MAINSTAND	E-19-10	6	CLIP, HOSE	E-14	17	COVER, R. SIDE	F-14	5
	E-19-20	4	CLIP, PIPE	F-26	18	COVER, RR. HANDLE	F-9	7
BUSH, RR. CUSHION			CLIP, PISTON PIN, 14MM	E-20	5	COVER, SEAT CATCH	F-24	9
UNDER RUBBER(HO)	E-19-20	3	CLIP, SNAP FITTING(PO)(NATURAL)	F-12	16	COVER, UNDER	F-14	8
BUSH, RR. CUSHION				F-13	13	CRANKCASE COMP., L.	E-19-20	2
UNDER RUBBER(HO)	F-22-30	2		F-24	13	CRANKCASE COMP., R.	E-19-10	1
			CLIP, TRIM	F-16	8	CRANKSHAFT COMP.	E-20	1
(C)			CLIP, TUBE(B10)	F-43	6	CUP COMP., MASTER CYLINDER OIL	F-5-10	3
CABLE COMP., RR. BRAKE FIRST	F-4	16	CLIP, TUBE(B12.5)	F-28	14	CUSHION ASSY., RR.	F-36	1
CABLE COMP., RR. BRAKE SECOND	F-5-10	1	CLIP, TUBE(B8)	F-40	7	CYLINDER COMP.	E-6	1
CABLE COMP., SEAT LOCK	F-24	10	CLIP, TUBE(C12)	E-19-20	23	CYLINDER SET, MASTER	F-5	12
CABLE COMP., THROTTLE	F-4	1		F-28	16		F-5-10	13
CABLE, FUEL LID	F-15	6	CLIP, TUBE(C9)	E-17-10	16	CYLINDER SUB ASSY.,		
CALIPER SUB ASSY., L. FR.(NI)	F-18	13	COIL COMP., IGNITION	F-41	3	FR. BRAKE MASTER	F-5	6
CAM, RR. BRAKE	F-22-30	8	COLLAR	E-13	3	CYLINDER SUB ASSY., MASTER	F-5-10	10
CAMSHAFT COMP.	E-4	2		E-14	9			
CAP ASSY., NOISE SUPPRESSOR	F-41	5	COLLAR A, HANDLE SETTING	F-9	12	(D)		
CAP COMP., FUEL FILLER	F-26	13	COLLAR B, HANDLE SETTING	F-9	14	DIAPHRAGM	F-5	10
CAP COMP., RADIATOR(T.RAD)	E-14	3	COLLAR B, RR. WHEEL SIDE	F-22-30	4		F-5-10	12
CAP, BLEEDER	F-18	5	COLLAR, AIR CLEANER SETTING	F-28	1	DISK, FR. BRAKE(NHK PRECISION)	F-20-40	7
CAP, DUMMY(4P)(RED)	F-41	10	COLLAR, FR. AXLE DISTANCE	F-20-40	4	DISK, FR. BRAKE(NI)	F-20-40	7
CAP, L. COVER	E-13	5	COLLAR, FR. FENDER	F-11	2	DISK, FR. BRAKE(SS)	F-20-40	7
CAP, LOCK NUT	F-4	24		F-12	2	DOWEL PIN, 10X12	E-17-10	15
CAP, MASTER CYLINDER	F-5	8	COLLAR, FR. WHEEL SIDE	F-20-40	3	DOWEL PIN, 10X16	E-3	22
	F-5-10	5	COLLAR, MUFFLER PROTECTOR	F-30	4		E-6	5
CAP, RESERVE TANK	F-43	1	COLLAR, RR. WHEEL SIDE	F-22-30	3	DOWEL PIN, 8X10	E-9	9
CAP, SOCKET BOLT, 8MM	F-9	16	COLLAR, RUBBER BUSH UPPER	F-36	3		E-11	4
CAP, TAPPET ADJUSTING HOLE	E-19-20	6	COLLAR, SEAL	E-17	13	DOWEL PIN, 8X14	E-13	12
CASE ASSY.	F-2	8	COLLAR, SILENCER	F-26	15	DOWEL PIN, SPECIAL, 6.3X10X30	E-19-10	15
CASE COMP., TRANSMISSION	E-17-10	3	COLLAR, SPRING	E-17	14	DRIVER, SCREW(NO.2 + -)	F-46	2
CASE SUB ASSY., AIR CLEANER	F-28	6	CONNECTOR	F-5-10	2	DUCT, AIR CLEANER	F-28	3
CASE, L. BOTTOM	F-17	13	CONTROL UNIT, ENGINE	F-41	1	DUCT, L. COVER	E-13	4
CASE, R. BOTTOM	F-17	7	CORD COMP., OXYGEN SENSOR	E-3	13	DUST SEAL	F-26	6
CATCH COMP., SEAT	F-24	7	CORD, CLAMP	F-1	3	DUST SEAL, 21X37X7(AR)	F-20-40	11
CHAIN, CAM(92L)(DD)	E-5	1	COTTER, VALVE	E-4	12	DUST SEAL, 25X35X6	F-22-30	19
CHECKER	F-26	12	COUNTERSHAFT(13T)	E-17-10	6	DUST SEAL, 25X40X5	F-22-30	18
CIRCLIP	F-5	18	COVER COMP., CYLINDER HEAD	E-2	1	DUST SEAL, STEERING HEAD	F-10	8
	F-5-10	21	COVER COMP., LICENSE	F-38	5			
CIRCLIP, 7MM	E-17	17	COVER COMP., RADIATOR	E-14	7	(E)		
CIRCLIP, INTERNAL, 28MM	E-17	24	COVER COMP., WATER PUMP	E-9	2	ELEMENT SET, AIR CLEANER(WL)	F-28	5
CIRCLIP, INTERNAL, 32MM	E-13	9	COVER SET, CENTER	F-15	1	EMBLEM, L. BODY COVER	F-48	6
CIRCLIP, INTERNAL, 40MM	F-22-30	16	COVER SET, INNER	F-13	6	EMBLEM, PRODUCT(MR)	F-2	9
	F-22-30	16	COVER SET, L. BODY(WL)	F-15	8	EMBLEM, PRODUCT(SHINKO)	F-2	9
CIRCLIP, RR. MASTER CYLINDER	F-5-10	7	COVER SET, L. FR.(WL)	F-12	9	EMBLEM, PRODUCT(UE)	F-2	9
CLAMP B, THROTTLE CABLE	F-4	3	COVER SET, R. BODY(WL)	F-15	7	EMBLEM, R. BODY COVER	F-48	5
CLAMP, MASTER CYLINDER OIL HOSE	F-5-10	6	COVER SET, RR. GRAB RAIL(WL)	F-24	12			
CLAMP, TUBE(D10.5)	E-14	21	COVER SUB ASSY., AIR CLEANER	F-28	8			
CLAMP, TUBE(D12)	F-28	15	COVER, BATTERY	F-16	4			
CLAMP, WATER HOSE, 21MM	E-14	19	COVER, BATTERY TERMINAL	F-41	9			
CLAMP, WATER HOSE, 24MM	E-9	7	COVER, CABLE	F-41	16			
	E-14	18	COVER, ENGINE CONTROL UNIT	F-41	2			

INDEKS NAMA PART

Nama Part	No. Kel.	Ref	Nama Part	No. Kel.	Ref	Nama Part	No. Kel.	Ref
(F)			HOLDER, MASTER CYLINDER	F-5	9	LINK ASSY., ENGINE HANGER	F-42	5
FACE COMP., MOVABLE DRIVE	E-16	4	HORN COMP.(LOW)	F-41	17	LOCK ASSY., FUEL LID	F-15	4
FACE SET, DRIVEN	E-17	8	HOSE A, WATER ASSY.	E-14	10	LOCK SET, DOCUMENT	F-13	3
FACE SET, MOVABLE DRIVEN	E-17	9	HOSE B, WATER ASSY.	E-14	11			
FACE, DRIVE	E-16	2	HOSE C, WATER	E-9	6	(M)		
FAN COMP., COOLING	E-14	13	HOSE COMP., CBS	F-5-10	8			
FENDER ASSY., RR. INNER	F-39	9	HOSE COMP., FR. BRAKE	F-5	2	MARK(COMBI BRAKE)	F-48	1
FENDER SET, FR.(WL)	F-11	1	HOSE COMP., FUEL FEED	F-26	10	MARK(FI)	F-48	3
FILTER SET	F-26	3	HOSE, BYPASS ASSY.	E-14	12	MARK, BATTERY CAUTION	F-47	3
FLYWHEEL COMP.	E-10	1	HOSE, MASTER CYLINDER	F-5-10	4	MARK, HONDA(65MM)	F-48	2
FOB ASSY., ALARM	F-2	1	HOSE, RESERVE TANK	F-43	4	MARK, HONDA(75MM)	F-48	4
FORK ASSY., L. FR.	F-17	12	HOUSING COMP., STARTER SWITCH	F-4	7	MAT, L. FLOOR	F-14	4
FORK ASSY., R. FR.	F-17	1	HOUSING COMP., WINKER SWITCH	F-4	13	MAT, R. FLOOR	F-14	3
FUEL UNIT	F-26	16	HOUSING, STARTER SWITCH RR.	F-4	6	METER ASSY., COMBINATION	F-2	3
FUSE, MINI(10A)	F-41	30	HOUSING, WINKER SWITCH RR.	F-4	12	METER COMP., COMBINATION	F-2	6
FUSE, MINI(15A)	F-41	31	(I)			MIRROR COMP., L.	F-4	26
FUSE, MINI(30A)	F-41	32	INJECTOR ASSY., FUEL	E-22	11	MIRROR COMP., R.	F-4	25
(G)			INSULATOR, IN. PIPE	E-3	7	MOLDING, WINDSCREEN	F-12	3
GASKET, CYLINDER	E-6	2	INSULATOR, THROTTLE BODY	E-3	6	MUFFLER COMP., EX.	F-30	3
GASKET, CYLINDER HEAD	E-3	3	(J)			(N)		
GASKET, CYLINDER HEAD COVER	E-2	2	JOINT B, BRAKE ARM	F-22-30	21	NUT, BRAKE ROD ADJUSTING	F-22-30	11
GASKET, EX. PIPE	F-30	1	JOINT COMP., INJECTOR	E-22	13	NUT, CAP, 7MM	F-30	6
GASKET, L. COVER	E-13	2	JOINT COMP., WATER HOSE	E-14	1	NUT, CLIP, 5MM	F-12	17
GASKET, STATOR BASE	E-19-10	8	JOINT, FUEL TUBE	F-26	7			
GASKET, TENSIONER LIFTER	E-5	5	(K)			NUT, CLIP, 6MM	F-28	12
GASKET, TRANSMISSION CASE	E-17-10	4	KEY SET	F-41	11			
GASKET, WATER PUMP COVER	E-9	3	KEY, BLANK (90KEYTOP2REORDER)	F-41	14	NUT, FENDER SETTING	E-14	14
GAUGE, OIL LEVEL	E-19-10	9	KEY, WOODRUFF, 4MM	E-20	6	NUT, FLANGE, 12MM	E-10	5
GEAR COMP., FINAL(44T)	E-17-10	8	(L)			NUT, FLANGE, 6MM	F-5	21
GEAR, COUNTER(53T)	E-17-10	7	LABEL, AIR CLEANER				F-12	23
GEAR, OIL PUMP DRIVEN(35T)	E-11	2	ELEMENT NOTICE	F-47	4	NUT, HEX., 10MM	F-12	23
GRILL ASSY., FR.	F-12	4	LABEL, COOLANT INFORMATION	F-47	1	NUT, HEX., 10MM	F-4	31
GRIP	F-46	3	LABEL, DRIVE CAUTION	F-47	6	(LEFT HAND THREAD)		
GRIP COMP., THROTTLE	F-4	18	LABEL, FUEL	F-47	7	NUT, HEX., 12MM	E-17	23
GRIP, L. HANDLE	F-4	19	LABEL, RADIATOR CAP(T.RAD)	E-14	4	NUT, HEX., 14MM	E-16	8
GROMMET, HORN STAY	F-26	17	LABEL, TIRE	F-47	2	NUT, HEX., 5MM	F-4	30
GROMMET, SPEED SENSOR PROTECTOR	E-19-20	10	LABEL, VISOR CAUTION	F-47	5	NUT, HEX., 6MM	F-24	15
GUARD, RR. SPLASH	F-16	3	LENS ASSY.	F-2	7	NUT, HEX., 8MM	E-3	21
GUIDE, CAM CHAIN	E-5	6	LENS, L. RR. WINKER	F-39	6	NUT, SIDE STAND	F-35	9
GUIDE, FR. FORK	F-17	6	LENS, R. RR. WINKER	F-39	4	NUT, SPECIAL, 28MM	E-17	15
GUIDE, VALVE(O.S.)	E-3	2	LEVER, L. STEERING HANDLE	F-4	22	NUT, SPECIAL, 6X7	F-24	1
(H)			LEVER, R. STEERING HANDLE	F-5	13	NUT, SPRING, 4MM	F-1	8
HARNESS, WIRE	F-41	7	LID, FUEL	F-15	2			
HEAD ASSY., CYLINDER	E-3	1	LID, L. INNER POCKET	F-13	10	NUT, SQUARE, 5MM	E-3	4
HEADLIGHT UNIT	F-1	1	LID, LUGGAGE BOX	F-16	2	NUT, STEERING STEM LOCK	F-10	5
HINGE ASSY., FUEL LID	F-15	5	LID, PLUG MAINTENANCE	F-14	7	NUT, TAPPET ADJUSTING	E-4	16
HINGE ASSY., SEAT	F-24	2	LID, R. INNER MAINTENANCE	F-13	9	NUT, U, 10MM	F-9	11
HINGE, INNER POCKET	F-13	11	LIFTER ASSY., TENSIONER	E-5	3			
HOLDER, HANDLE PIPE UPPER	F-9	5	LIGHT ASSY., LICENSE(12V 5W)	F-38	4	NUT, U, 12MM(FJ)	F-42	12
HOLDER, HANDLE UNDER	F-9	4					F-20-40	9
HOLDER, MASTER CYLINDER	F-4	17						

INDEKS NAMA PART

Nama Part	No. Kel.	Ref	Nama Part	No. Kel.	Ref	Nama Part	No. Kel.	Ref
NUT, U, 16MM	F-22-30	15	PISTON B, 22X35	F-18	15	RUBBER, RADIATOR MOUNTING	F-42	1
NUT, U, 5MM	F-38	9	PISTON(O.25)	E-20	3	RUBBER, SEAL	F-24	3
	F-39	12	PISTON(O.50)	E-20	3	RUBBER, STAND STOPPER	F-35	4
NUT, U, 6MM	F-5-10	19	PIVOT, CAM CHAIN TENSIONER	E-5	4	RUBBER, TAILLIGHT MOUNTING	F-12	1
	(O)		PLATE COMP., DRIVE	E-17	2		(S)	
			PLATE, BEARING PUSH	E-19-10	5			
			PLATE, CLUTCH SIDE	E-17	3			
			PLATE, DIAPHRAGM	F-5	11	SCREEN, OIL FILTER(FIRST RUBBER)	E-19-20	7
OIL SEAL, 14X20X3	E-17-10	13		F-5-10	11		E-19-20	7
OIL SEAL, 20.8X32X6	E-19-10	16		E-22	9	SCREW, BIND, 3X12	F-2	10
OIL SEAL, 20X32X6	E-19-20	20	PLATE, IDLE AIR CONTROL VALVE	E-16	6	SCREW, BLEEDER(NI)	F-18	4
OIL SEAL, 26X45X6	E-19-20	19	PLATE, RAMP	E-22	5	SCREW, FLAT, 4X12	F-5	19
OIL SEAL, 34X52X7	E-17-10	14	PLATE, STAY	F-28	7	SCREW, HANDLE LEVER PIVOT	F-4	29
O-RING	E-9	5	PLUG, AIR CLEANER DRAIN	E-19-10	3	SCREW, OVAL, 6X45	F-9	10
O-RING, 1.5X9.5	E-5	8	PLUG, BEARING PUSH	E-3	11	SCREW, PAN, 6X17	F-9	8
O-RING, 14.8X2.4	F-5-10	22	PLUG, SPARK(CPR7EA-9)(NG)	F-9	3	SCREW, PAN, 6X6	E-5	7
O-RING, 14.8X2.4(AR)	E-19-20	22	POST COMP., HANDLE	F-5	7	SCREW, SCREEN SETTING	F-41	22
O-RING, 15.4X2	E-14	2	PROTECTOR	F-30	5	SCREW, SPECIAL, 5MM	F-15	9
O-RING, 18X3	E-19-10	17	PROTECTOR, MUFFLER	E-19-20	9	SCREW, TAPPET ADJUSTING	E-4	14
O-RING, 22X2.8	F-17	19	PROTECTOR, SPEED SENSOR	E-9	1	SCREW, TAPPING, 3X16	F-2	11
O-RING, 29X2	E-3	18	PUMP ASSY., WATER	E-11	1	SCREW, TAPPING, 4X12	F-13	15
O-RING, 30.8MM	E-19-20	21	PUMP SET, OIL	F-26	1		F-13	16
O-RING, 34X2	E-9	8					F-13	16
O-RING, 38.5X2	E-17	22					F-13	16
O-RING, 6.3X2.2	E-22	14					F-38	12
O-RING, 6.8X1.9	F-26	2					F-41	26
O-RING, 9.5X1.9(MA)	E-3	19					F-1	11
O-RING, FUEL PUMP	F-26	11	RACE, STEERING KIT	F-10	3	SCREW, TAPPING, 4X12(PO)	F-1	11
O-RING, PINION CAP	E-17	21	RADIATOR ASSY.	E-14	5	SCREW, TAPPING, 4X16	E-13	11
O-RING, THROTTLE BODY	E-22	4	RAIL, RR. GRAB	F-24	11		F-12	21
OUTER COMP., CLUTCH	E-17	1	RECTIFIER COMP., SILICON	F-41	6		F-12	22
	(P)		REFLECTOR ASSY., L. RR. WINKER	F-39	7		F-13	17
			REFLECTOR ASSY., R. RR. WINKER	F-39	5		F-13	17
			REFLECTOR, REFLEX	F-39	8		F-14	13
			RELAY ASSY., POWER				F-15	12
PACKING	F-2	4	(MICRO ISO 4P)(MB)	F-41	20		F-38	11
PACKING, FUEL FILLER CAP	F-26	14	RELAY COMP., POWER	F-41	21		F-39	16
PACKING, LENS	F-38	6	RELAY COMP., POWER			SCREW, TAPPING, 5X16	F-2	12
	F-39	2	(MICRO ISO 4P)(OR)	F-41	20		F-12	20
PAD SET, FR.	F-18	3	RELAY COMP., WINKER(MB)	F-41	18	SCREW, TAPPING, 5X20	F-28	13
PANEL, FR. METER	F-12	6	RETAINER, FUEL PUMP	F-26	5	SCREW, TORX	E-22	10
PANEL, RR. METER	F-12	7	RETAINER, VALVE SPRING	E-4	10	SCREW, TORX, 5X17	E-22	3
PIECE SET, SLIDE	E-16	1	RING SET, PISTON(O.25)(RK)	E-20	2	SCREW, TORX, 5X8.7	E-22	2
PIECE, OIL LOCK	F-17	8	RING SET, PISTON(O.50)(RK)	E-20	2	SCREW, U-LOCK FLAT, 6X12	F-41	24
PIN A, PILLION STEP	F-14-10	8	RING SET, PISTON(STD.) (RK)	E-20	2	SCREW-WASHER, 4X12	F-5	20
PIN, HANGER	F-18	16	RING, BACK UP	F-17	4	SCREW-WASHER, 5X12	E-22	15
PIN, PISTON	E-20	4	RING, OIL SEAL STOP	F-17	17	SCREW-WASHER, 5X14	F-1	10
PIN, ROLLER GUIDE	E-17	10	RING, PISTON	F-17	9	SCREW-WASHER, 5X20	F-4	33
PIN, SPLIT, 1.6X12	F-14-10	7	RING, SEAL	E-22	12	SCREW-WASHER, 5X25	F-4	34
PIN, SPLIT, 3.0X20	F-35	11	RING, STOPPER	F-18	8	SCREW-WASHER, 5X8	F-24	14
PIPE COMP., FR. FORK	F-17	3	RIVET, PUSH(D8)	F-12	15	SEAL B, CENTER COVER	F-15	3
PIPE COMP., STEERING HANDLE	F-9	1		F-16	7	SEAL SET, FR. FORK	F-17	11
PIPE, CP	F-1	2	ROLLER SET, WEIGHT	E-16	5	SEAL SET, PISTON	F-18	1
	F-38	1	ROLLER, GUIDE	E-17	11		F-18	2
PIPE, IN.	E-3	5	RUBBER C, SEAT SETTING	F-24	6	SEAL, AIR CLEANER	F-28	2
PIPE, SEAT	F-17	10	RUBBER, CLUTCH DAMPER	E-17	6	SEAL, BELT COVER DUCT	E-13	6
PISTON	E-20	3	RUBBER, DOCUMENT LOCK	F-13	5	SEAL, DRAIN	E-14	6
PISTON A, 22X27	F-18	6	RUBBER, LINK STOPPER	F-42	6	SEAL, DRIVEN FACE, 34X41X4	E-17	20
PISTON A, 25X27	F-18	9	RUBBER, PROTECTOR PACKING	F-30	2	SEAL, DUST	F-17	18

INDEKS NAMA PART

Nama Part	No. Kel.	Ref	Nama Part	No. Kel.	Ref	Nama Part	No. Kel.	Ref
SEAL, INNER COVER	F-13	8	STOPPER, L. POCKET	F-13	1			
SEAL, L. COVER DUCT	E-13	7	STRAP, CABLE, 118MM(BLACK)	F-4	32	(W)		
SEAL, POCKET LID	F-13	7		F-39	14	WASHER, 10MM	F-9	13
SEAL, RR. INNER FENDER	F-39	10	SUB HARNESS, ENGINE	F-41	8	WASHER, 12.2X29X2.5	E-17	16
SEAL, VALVE STEM(AR)	E-4	1	SUSPENSION, WINKER RELAY(MB)	F-41	19	WASHER, 12X24X2.3	E-10	4
SEAL, VALVE STEM(NO)	E-4	1	SWINGARM ASSY.	F-22-30	13	WASHER, 15X29X7	E-16	7
SEAT COMP., DOUBLE	F-24	4	SWITCH ASSY., COMBINATION & LOCK	F-41	12	WASHER, 8MM	E-3	17
SEAT, VALVE SPRING	E-4	11	SWITCH ASSY., FR. STOP	F-5	1	WASHER, 9.5X18	F-12	14
SENSOR ASSY., SPEED(TDK-EPC)	E-19-20	11	SWITCH ASSY., FUEL LID			WASHER, DRAIN PLUG, 12MM	E-19-10	18
	E-19-20	11	& SEAT OPENER	F-41	15	WASHER, NYLON, 8MM	F-9	15
SENSOR ASSY., WATER TEMP	E-3	14	SWITCH ASSY., L. STARTER	F-4	14	WASHER, OIL BOLT	F-5	17
SENSOR SET	E-22	1	SWITCH ASSY., RR. STOP	F-4	15		F-5-10	20
SENSOR, OXYGEN	E-3	12	SWITCH ASSY., SIDE STAND	F-35	1	WASHER, PLAIN, 10MM	F-35	10
SHAFT, DRIVE(17T)	E-17-10	5	SWITCH UNIT, DIMMER	F-4	8		F-36	5
SHAFT, MAIN STAND	F-35	3	SWITCH UNIT, HORN	F-4	9		F-22-30	20
SHAFT, ROCKER ARM	E-4	6	SWITCH UNIT, IDLE	F-4	10	WASHER, PLAIN, 6MM	F-5-10	23
SHAFT, SWITCH	F-2	5	SWITCH UNIT, STARTER	F-4	5		F-12	24
SHOE SET, BRAKE	F-22-30	1	SWITCH UNIT, WINKER	F-4	11		F-14-10	6
SHUTTER, KEY	F-41	13					F-24	17
SLEEVE, RR. BRAKE CAM	E-17-10	1	(T)			WASHER, SEALING, 6.5MM	E-6	4
SOCKET ASSY., HEADLIGHT	F-1	4	TAILLIGHT COMP.	F-38	3	WASHER, SEALING, 8MM	E-17-10	9
SOCKET COMP., TAILLIGHT	F-38	7	TANK COMP., FUEL	F-26	4		E-19-20	14
SPACER, IGNITION COIL	F-41	4	TANK, RESERVE	F-43	2		F-17	16
SPANNER, 10X14	F-46	4	TENSIONER ASSY., CAM CHAIN	E-5	2	WASHER, STEERING HEAD DUST SEAL	F-10	9
SPONGE, RUBBER	F-12	12	THERMOSTAT ASSY.	E-9	4	WASHER, WAVE	F-18	17
SPRING A, SIDE STAND	F-35	12	THREAD COMP., STEERING HEAD TOP	F-10	11	WEIGHT A, HANDLE	F-9	2
SPRING, BEARING PUSH	E-19-10	4	THROTTLE BODY ASSY.(GQMHA A)	E-22	6	WEIGHT SET, CLUTCH	E-17	5
SPRING, BRAKE SHOE	F-22-30	9	TIRE, FR.(DUNLOP)			WHEEL SUB ASSY., FR.	F-20-40	5
SPRING, CLUTCH	E-17	4	(90/90-14 M/C 46P)	F-20-40	6	WHEEL SUB ASSY., RR.	F-22-30	5
SPRING, DELAY	F-5-10	15	TIRE, FR.(IRC)			WIRE, HELMET SETTING	F-46	1
SPRING, DRIVEN FACE	E-17	12	(90/90-14 M/C 46P)	F-20-40	6	WRENCH, SPARK PLUG	F-46	5
SPRING, FR. FORK	F-17	2	TIRE, RR.(DUNLOP)					
SPRING, GLOVE BOX	F-13	4	(100/90-14 M/C 57P)	F-22-30	6			
SPRING, KICK STARTER STOPPER	F-14-10	1	TIRE, RR.(IR)(100/90-14 M/C 57P)	F-22-30	6			
SPRING, MAIN STAND	F-35	5	TRAY, FUEL	F-26	8			
SPRING, OIL FILTER SCREEN	E-19-20	8	TUBE, AIR BREATHER	E-14	8			
SPRING, PAD	F-18	7	TUBE, AIR CLEANER CONNECTING	F-28	9			
SPRING, REBOUND	F-17	5	TUBE, BATTERY DRAIN	F-40	3			
SPRING, RR. BRAKE ARM	F-22-30	12	TUBE, BREATHER	F-28	4			
SPRING, SEAT LOCK	F-24	8	TUBE, DRAIN	E-19-20	5			
SPRING, VALVE	E-4	9		F-26	9			
SPROCKET, CAM(34T)	E-4	3		F-28	11			
STAND COMP., MAIN	F-35	2		F-43	3			
STATOR COMP.	E-10	2	TUBE, MISSION BREATHER	E-17-10	2			
STAY COMP., ELECTRONIC CONTROL UNIT	F-42	9						
STAY COMP., FUEL HOSE	E-3	8	(V)					
STAY COMP., IGNITION COIL	E-6	3	VALVE ASSY., IDLE AIR CONTROL	E-22	8			
STAY COMP., L. FLOOR	F-42	8	VALVE, EX.	E-4	8			
STAY COMP., R. FLOOR	F-42	7	VALVE, IN.	E-4	7			
STAY, ENGINE HARNESS	E-19-10	11	VALVE, RIM(IR)	F-20-40	1			
STAY, FR. COVER	F-42	4		F-22-30	7			
STAY, FR. NUMBER PLATE	F-12	5	VALVE, RIM(TT)	F-20-40	1			
STAY, MASTER CYLINDER	F-5-10	16		F-22-30	7			
STEM SUB ASSY., STEERING	F-10	10	VISOR SET, METER(WL)	F-12	11			
STEP, L. FLOOR	F-14	2						
STEP, R. FLOOR	F-14	1						

PT Astra Honda Motor

TECHNICAL SERVICE DIVISION

Dipublikasikan oleh :
Honda Motor Co., Ltd.
Dicetak di Indonesia

ID.MAS.4550.2012.07.12