

## DAFTAR ISI

---

PETUNJUK PEMAKAIAN

**1**

---

KELOMPOK MESIN

**2**

---

KELOMPOK RANGKA

**3**

---

INDEKS PART NUMBER

**4**

---

INDEKS DESCRIPTION

**5**

---

## PETUNJUK PEMAKAIAN PARTS CATALOG

Parts catalog ini digunakan untuk memesan/mencari parts pengganti; di dalamnya terdapat semua parts dan waktu kerja standard (F.R.T.) untuk tipe sepeda motor SUPRA-X 125.

### I. CARA MEMESAN PARTS

#### 1. Informasi yang diperlukan

Pemesan parts pengganti sebaiknya mencantumkan Part Number dan Nomor seri seperti diterangkan dibawah. Hal ini diperlukan oleh karena setiap perubahan dan modifikasi pada parts telah didaftarkan di HONDA berikut nomor part dan Nomor seri yang bersangkutan.

Nomor-nomor yang dibutuhkan :

- (a) Parts mesin : Part number dan nomor seri mesin
- (b) Parts rangka : Part number dan nomor seri rangka
- (c) Parts throttle : Part number dan nomor seri throttle

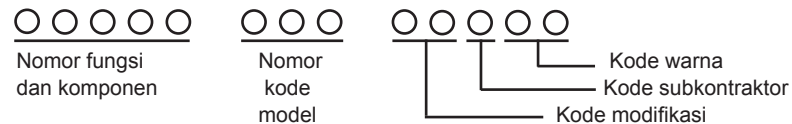
#### 2. Perubahan-perubahan

Perubahan-perubahan pada parts catalog ini akan dimuat dalam Parts Bulletin yang diterbitkan sebagai pelengkap dari pada parts catalog ini. Bila jumlah perubahan-perubahan cukup banyak, pada suatu waktu dapat diterbitkan edisi baru yang disesuaikan daripada parts catalog ini, dan masing-masing edisi akan diberikan nomor urut pada sampulnya. Kami menganjurkan agar Sdr. selalu menyimpan parts bulletin bersama parts catalog ini, agar informasi parts Sdr. selalu lengkap dan up-to-date.

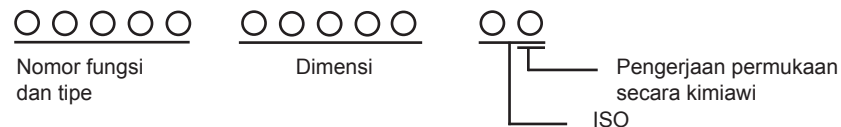
### II. CARA MEMBACA PARTS CATALOG

#### 1. Susunan nomor part

(contoh) Parts umum (General parts)



(contoh) Baut-baut, mur-mur dan standar parts lain.



## 2. Kode warna

Kode warna pada bagian belakang nomor part menunjukkan warna part tersebut. Kode-kode ZA, ZB, ZC dan seterusnya tidak secara langsung menunjukkan warna part, melainkan warna dapat dilihat dari kode HONDA pada kolom "Part Number" di sebelahnya nomor part yang bersangkutan.

Kode warna pabrik seperti FMB, FMD, FMI, dsbnya secara langsung menunjukkan warna part seperti ditunjukkan pada tabel berikut :

Kode Warna		Warna
Kode pabrik	Kode HONDA	
FMB	NH-1	Black
FMK	R-201	Magna Red
FMI	RP-140M	Vortex Purple Metallic
FMH	NH-131M	Starlight Silver Metallic

## 3. Singkatan-singkatan

Dibawah ini adalah daftar singkatan-singkatan yang digunakan di dalam parts catalog, sebagai berikut :

ASSY.....	Assembly	L.E.D.....	Light emitting diode
COMP.....	Complete.	MPH.....	Miles per hour
R.....	Right	L (100L).....	Link(100 Links)
L.....	Left	A.C.....	Alternating current
STD.....	Standard	D.C.....	Direct current
MM.....	Milimeter	IN.....	Inlet
G.....	Gram	EX.....	Exhaust
T(22).....	Tooth (22Teeth)	FR.....	Front
A.....	Ampere	RR.....	Rear
V.....	Volt	Hex.....	Hexagonal
W.....	Watt	A.M.....	Attaching mark
WL.....	With labelling	T.M.....	Transcript mark
WOL.....	Without labelling	C.D.I.....	Capacitive discharge ignition
KPH.....	Kilometers per hour		

## 4. Dimensi-dimensi

Semua ukuran diberikan dalam satuan milimeter (mm) kecuali untuk peluru baja (steel balls), ban luar (tires) dan ban dalam (tire tubes).

Part	Contoh	Pengertian
Bolt (Screw)	6x12	diameter 6mm, panjang 12mm
Pin	8x14	diameter 8mm, panjang 14mm
O-Ring	9.5x1.6	diameter 9,5mm, tebal 1,6mm
Oil seal	14x24x5	diameter dalam 14 mm, diameter luar 24 mm, tebal 5mm
Tube	5x130	diameter dalam 5mm, panjang 130mm

## 5. Parts yang digantikan oleh part lain

Nomor part yang diletakkan dibawah nama part pada kolom "Description" menunjukkan bahwa nomor part disebelahnya telah diganti dengan nomor part tersebut. Pergantian parts sedemikian (supersedence) dapat dilakukan oleh HONDA tanpa pemberitahuan apapun.

## 6. Part yang dipersatukan (Assemblies)

Part pada gambar yang dikelilingi dengan garis terputus-putus tersedia sebagai parts yang dipersatukan. Masing-masing komponen daripada susunan parts itu dapat juga diperoleh secara terpisah.

## 7. Jumlah yang diperlukan

Angka didalam kolom "Q'ty" menunjukkan jumlah part tersebut yang dipakai di dalam bagian yang bersangkutan.

## 8. Ilustrasi

Gambar-gambar parts yang dimuat di dalam part catalog ini disediakan untuk mempermudah pengenalan part dan mungkin berbeda daripada bentuk part sebenarnya.

## 9. Nama part

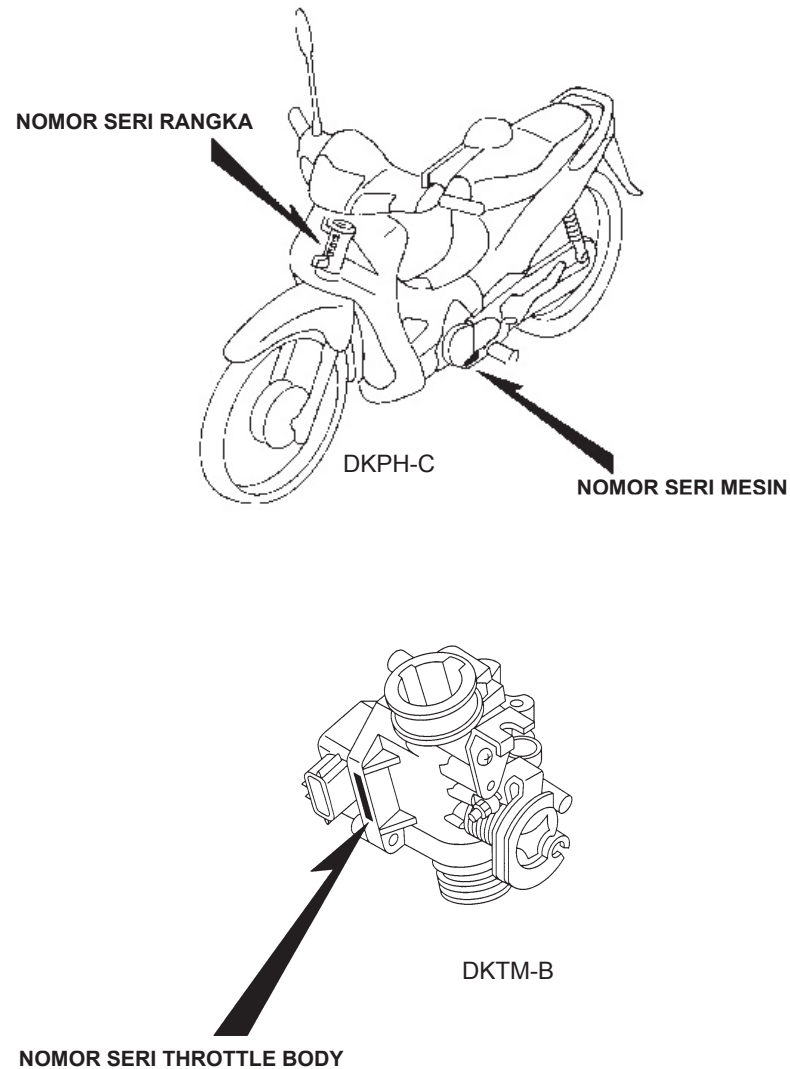
Nama part tidak diterjemahkan kedalam bahasa Indonesia, melainkan tetap menggunakan istilah resminya didalam bahasa Inggris, agar seragam dengan istilah internasional yang dipakai di seluruh dunia oleh Honda Motor Co.,Ltd.

## 10. Model dan nomor seri yang berlaku

Model-model, kode daerah pemasaran dan nomor seri yang berlaku didalam parts catalog ini dapat diidentifikasi sebagai berikut dibawah ini.

Model	Kode daerah pemasaran	Tipe	No. Seri Mesin yang berlaku mulai	No. Seri Rangka yang berlaku mulai
NF125SF	IN	Indonesia	JB61E*****	MH1JB61***K*****
NF125SFC	2IN	Indonesia	JB62E*****	MH1JB62***K*****

11. Lokasi nomor seri pada sepeda motor



III. CARA MEMAKAI FLAT RATE TIME (F.R.T.)

F.R.T. (Flate Rate Time) yang terletak di halaman paling akhir buku ini dipakai untuk menentukan waktu kerja standard yang diperbolehkan untuk penggantian parts.

F.R.T untuk parts yang tidak tercantum didalam buku ini harus ditentukan dari jenis pekerjaan yang erat hubungannya dengan penggantian parts tersebut.

1. F.R.T. didasarkan atas kondisi servis sebagai berikut :

- a. Disamping waktu servis yang sebenarnya ditambahkan lagi waktu ekstra.
- b. Waktu standard yang ditentukan didasarkan atas persyaratan bahwa alat-alat servis yang diperlukan seperti terdaftar didalam buku pedoman reparasi sudah siap tersedia, dan pekerjaan dilakukan oleh seorang mekanik dengan ketrampilan normal.
- c. Waktu yang dibutuhkan untuk pemeriksaan dan percobaan pemakaian setelah diservis, dimasukkan juga kedalam F.R.T.

2. Metode perhitungan

Waktu pekerjaan ditulis dalam sepersepuluh jam untuk mempermudah perhitungan.

(contoh) 0.3 = 18 menit

5.6 = 5 jam dan 36 menit

DAFTAR KONVERSI			
Jam	Menit	Jam	Menit
0.1	6	0.6	36
0.2	12	0.7	42
0.3	18	0.8	48
0.4	24	0.9	54
0.5	30	1.0	60

3. Menghitung F.R.T.

Jika beberapa pekerjaan dilakukan sekaligus, hitunglah sebagai berikut :

- a. Pekerjaan yang tidak berhubungan  
F.R.T. untuk pekerjaan diperoleh dengan menjumlahkan F.R.T. untuk setiap part yang diganti  
(contoh) Penggantian cylinder dan clutch spring

Service item/Bagian yang diservis	F.R.T.
Cylinder	1.4
Clutch spring	0.7

F.R.T. untuk pekerjaan ini adalah : 1.4 + 0.7 = 2.1

## b. Pekerjaan yang terulang

Ambillah F.R.T. untuk part terakhir yang akan diganti.  
(contoh) Penggantian piston dan cylinder head gasket.

Service item/Bagian yang diservis	F.R.T.
Cylinder head gasket	1.0
Piston	1.5

F.R.T. untuk pekerjaan ini adalah : 1.5

## c. Pekerjaan yang sebagian berhubungan

Jumlahkan F.R.T. untuk semua parts yang diganti dan kurangi dengan F.R.T untuk pekerjaan yang terulang.  
(contoh) Penggantian gear shift drum dan crankshaft assembly.

Service item/Bagian yang diservis	F.R.T.
Gearshift drum	* 3.9
Crankshaft	* 4.1
Pembongkaran crankcase	* 3.7

F.R.T. untuk pekerjaan ini adalah :  $(3.9 + 4.1) - 3.7 = 4.3$

Pekerjaan yang terulang adalah pembongkaran crankcase.

\* F.R.T. dengan tanda (\*) termasuk menurunkan dan memasang kembali mesin.

## 4. Pengerjaan lain disamping penggantian parts

## a. Penurunan dan pemasangan

No.	Service item/Bagian yang diservis	F.R.T.
1.	Mesin	1.5
2.	Kepala silinder	1.1

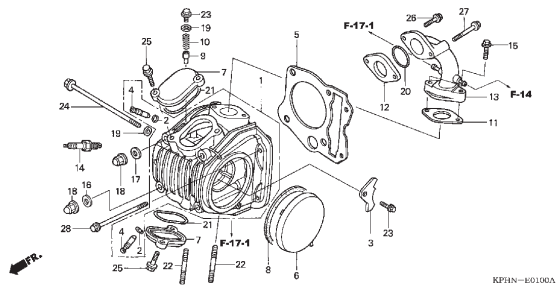
No.	Service item/Bagian yang diservis	F.R.T.
1.	Pemeriksaan waktu pengapian	0.2
2.	Penyetelan dan pembersihan busi	0.1
3.	Penyetelan tappet	0.3
4.	Pemeriksaan oli mesin (tidak termasuk penggantian oli mesin)	0.1
5.	Penyetelan kopling	0.1
6.	Pembersihan elemen saringan udara	0.3
7.	Pengukuran tekanan kompresi	0.1
8.	Pemeriksaan cairan batere dan berat jenisnya	0.2
9.	Pembersihan saringan oli mesin	0.6
10.	Penyetelan gas tangan	0.1

## Rangka

No.	Service item/Bagian yang diservis	F.R.T.
1.	Penyetelan rem depan	0.1
2.	Penyetelan rem belakang	0.1
3.	Pemeriksaan cara kerja rem	0.1
4.	Penyetelan arah lampu depan	0.1
5.	Rantai roda (termasuk penyetelan tegangan rantai tetapi tidak termasuk penggantian sprocket)	0.1

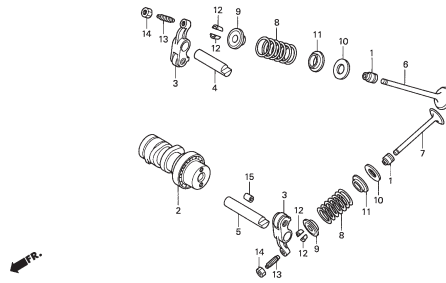
# ENGINE GROUP

**E-1** CYLINDER HEAD



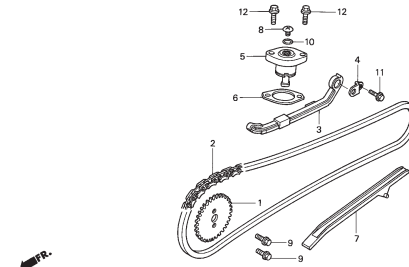
KPHN-E0100A

**E-2** CAMSHAFT/VALVE



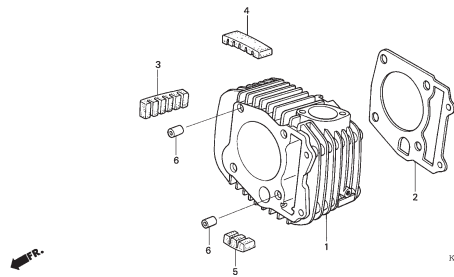
KPHN-E0200

**E-3** CAM CHAIN/TENSIONER



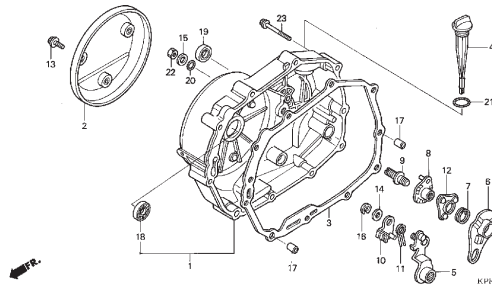
KPHN-E0300

**E-4** CYLINDER



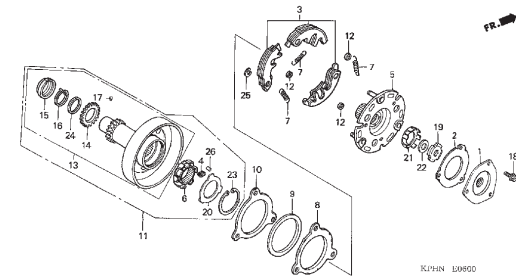
KPHN-E0400

**E-5** RIGHT CRANKCASE COVER



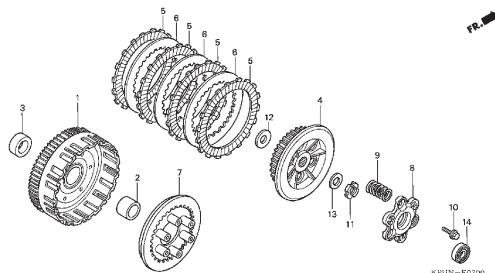
KPHN-E0500

**E-6** ONE WAY CLUTCH



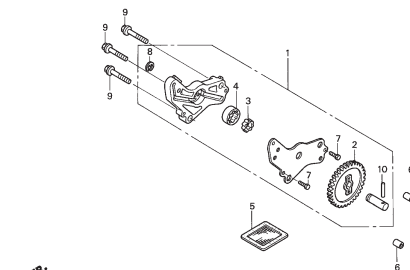
KPHN-E0600

**E-7** CLUTCH



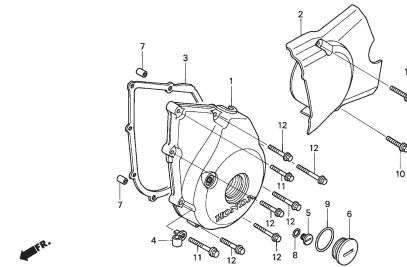
KPHN-E0700

**E-8** OIL PUMP



KPHN-E0800

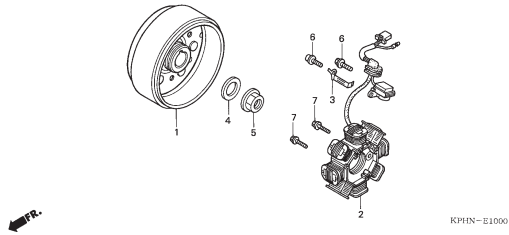
**E-9** LEFT CRANKCASE COVER



KPHN-E0900

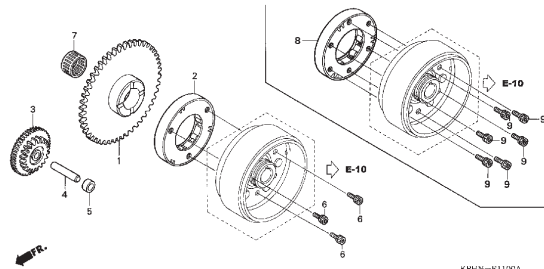
# ENGINE GROUP

**E-10** GENERATOR



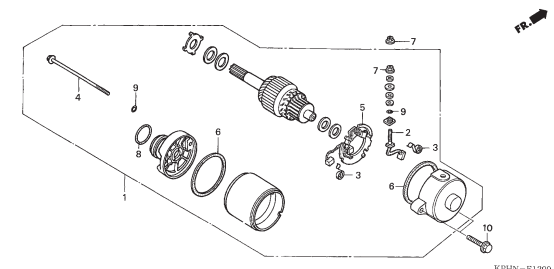
KPHN-E1000

**E-11** STARTING CLUTCH



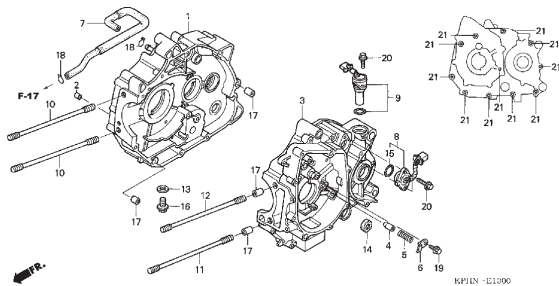
KPHN-E1100A

**E-12** STARTING MOTOR



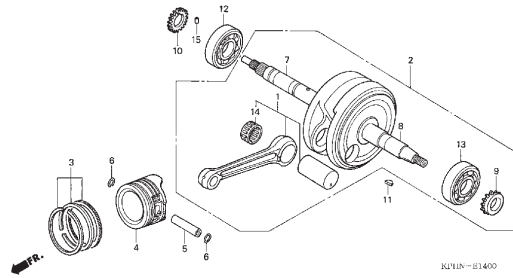
KPHN-E1200

**E-13** CRANKCASE



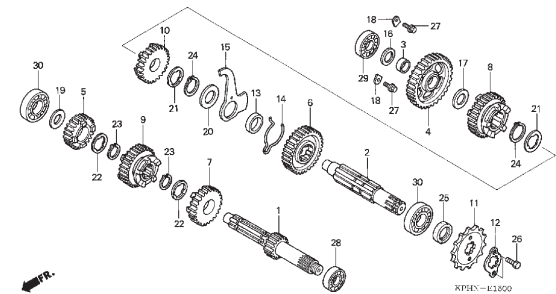
KPHN-E1300

**E-14** CRANKSHAFT/PISTON



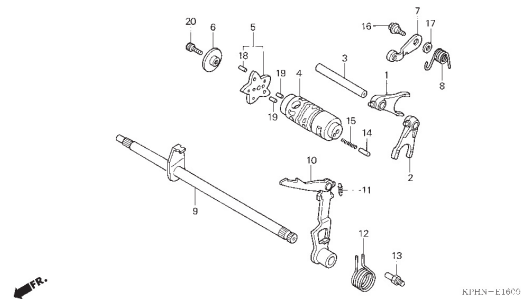
KPHN-E1400

**E-15** TRANSMISSION



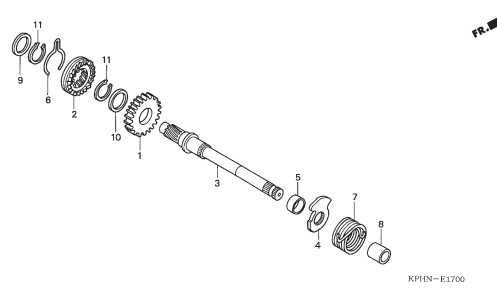
KPHN-E1500

**E-16** GEARSHIFT DRUM



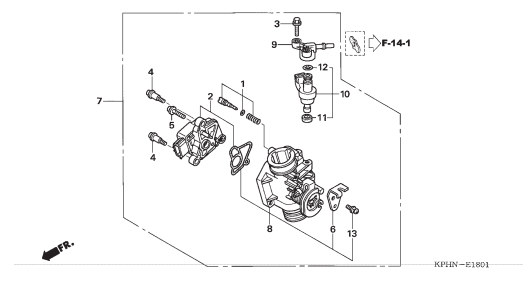
KPHN-E1600

**E-17** KICK STARTER SPINDLE



KPHN-E1700

**E-18** THROTTLE BODY

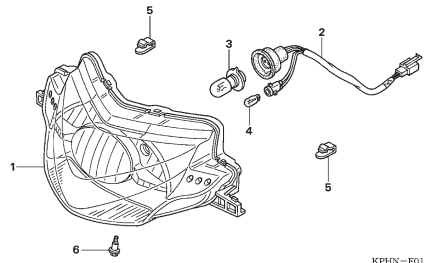


KPHN-E1801

# FRAME GROUP

F-1

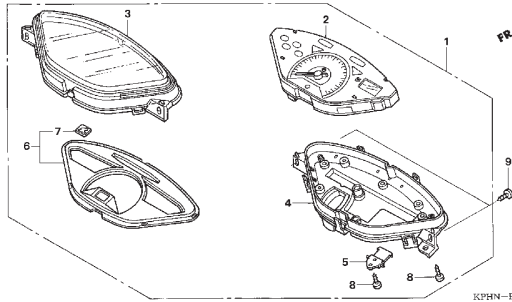
HEADLIGHT



KPHN-F0101

F-2

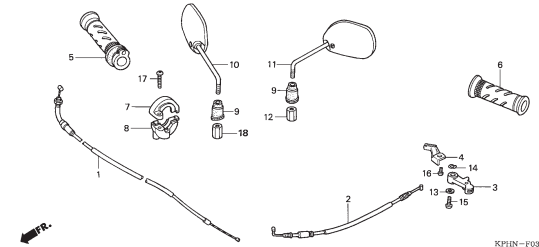
SPEEDOMETER



KPHN-F06

F-3

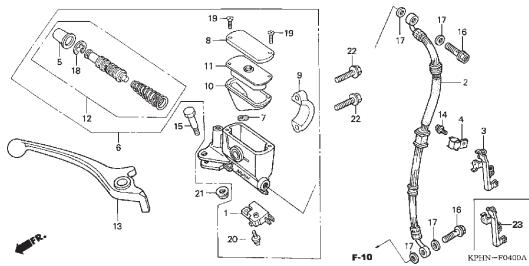
CABLE/MIRROR (DRUM)



KPHN-F0801A

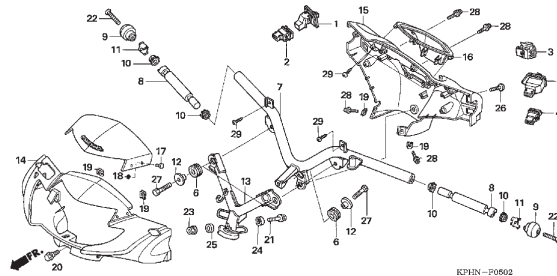
F-4

FR. BRAKE MASTER CYLINDER



KPHN-F0402A

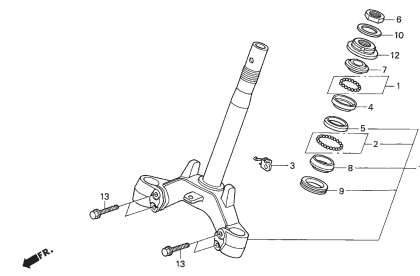
F-5 HANDLE PIPE/ HANDLE COVER /SWITCH



KPHN-F0502

F-6

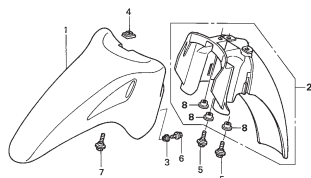
STEERING STEM



KPHN-F0600A

F-7

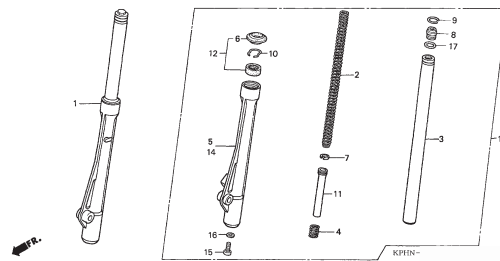
FRONT FENDER



KPHN-F0700A

F-8

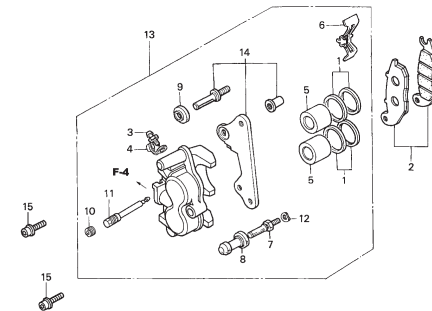
FRONT FORK



KPHN-

F-9

FRONT BRAKE CALIPER



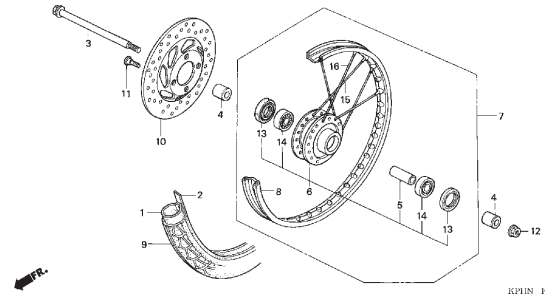
KPI



# FRAME GROUP

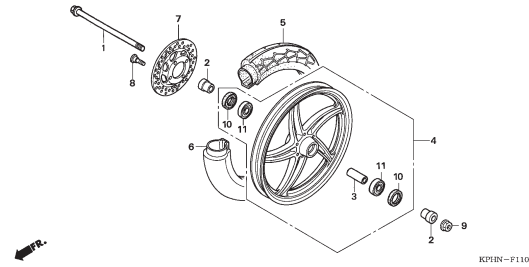
F-10

FRONT WHEEL



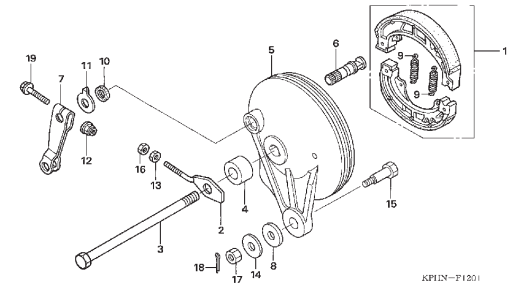
F-10-1

FRONT WHEEL CW



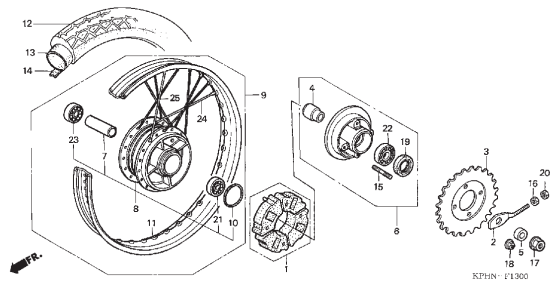
F11

REAR BRAKE PANEL



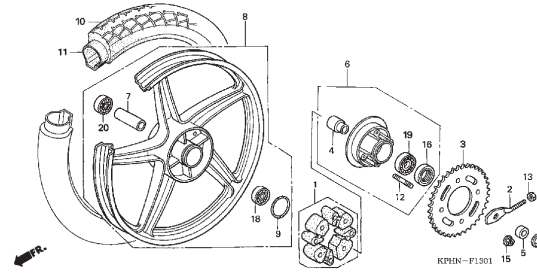
F-12

REAR WHEEL



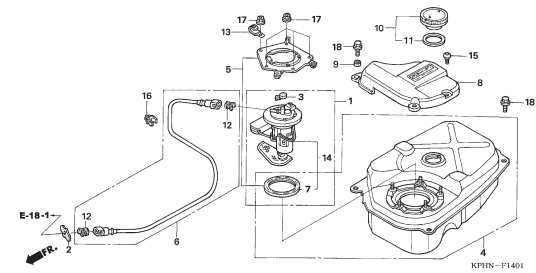
F-12

REAR WHEEL CW



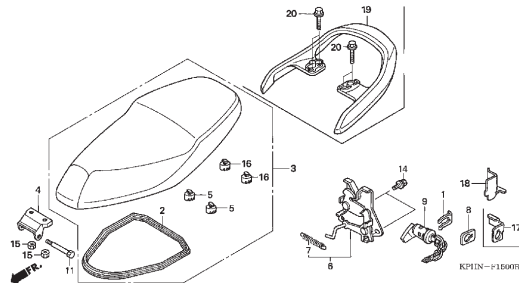
F-13

FUEL TANK



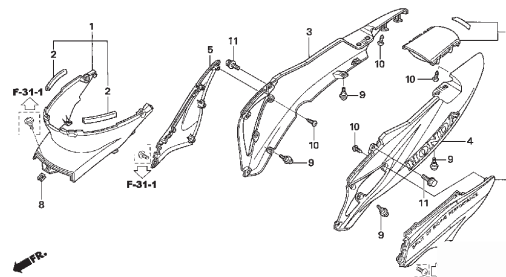
F-14

SEAT



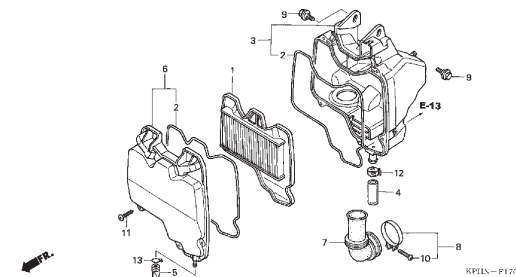
F-15

BODY COVER



F-16

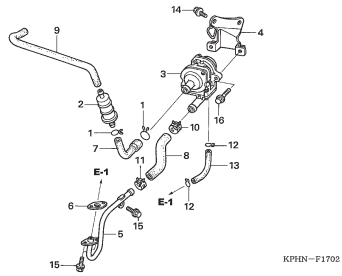
AIR CLEANER



# FRAME GROUP

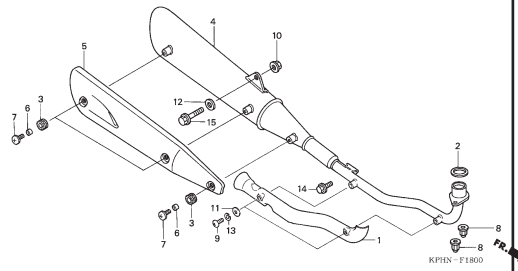
F-16-1

AIR CLEANER



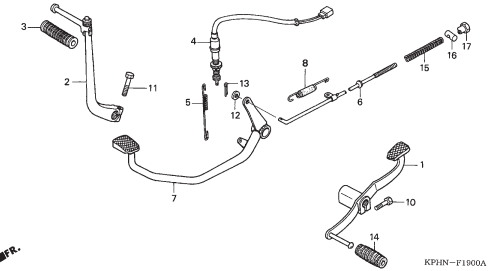
F-17

EXHAUST MUFFLER



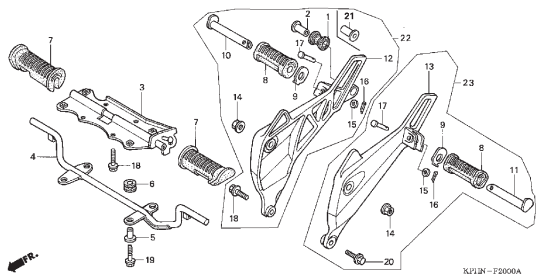
F-18

PEDAL/KICK STARTER ARM



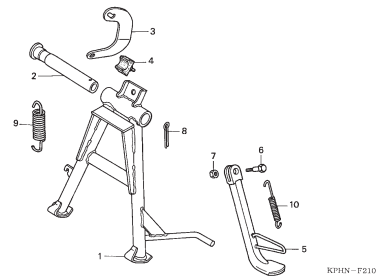
F-19

STEP



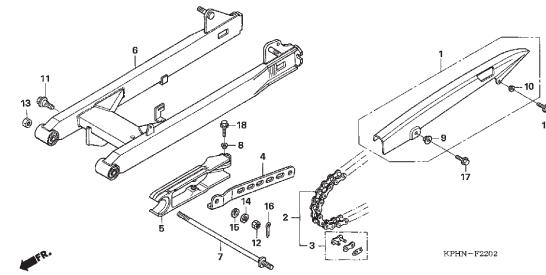
F-20

STAND



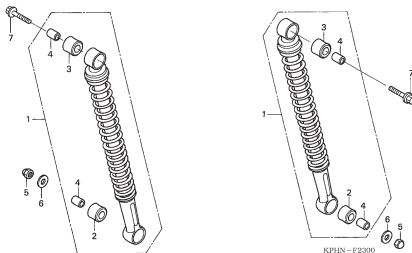
F-21

SWINGARM



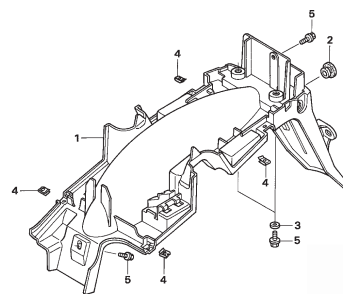
F-22

REAR CUSHION



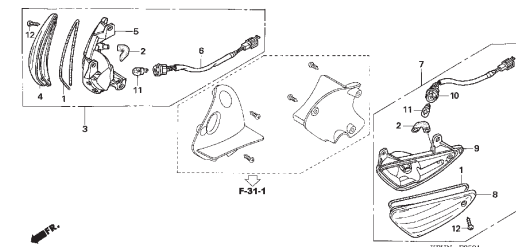
F-23

REAR FENDER



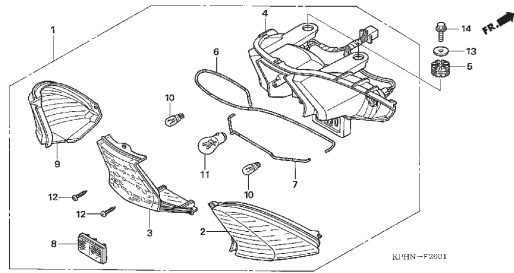
F-24

FRONT WINKER



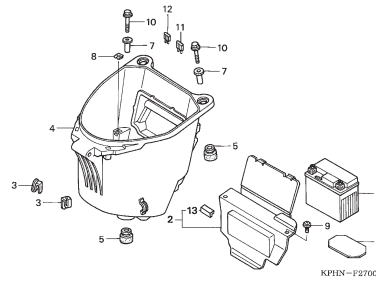
# FRAME GROUP

**F-25 REAR COMBINATION LIGHT**



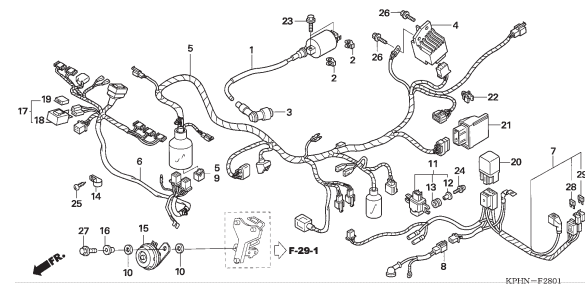
KPIN-F2501

**F-26 BATTERY/LUGGAGE BOX**



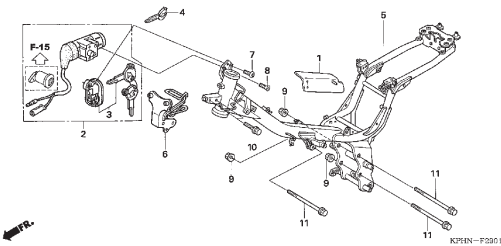
KPIN-F2700A

**F-27 WIRE HARNESS**



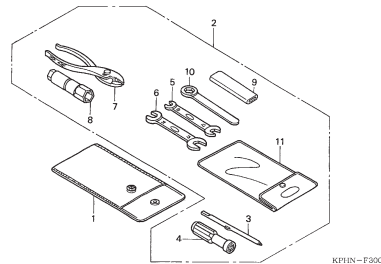
KPIN-F2801

**F-28 FRAME BODY**



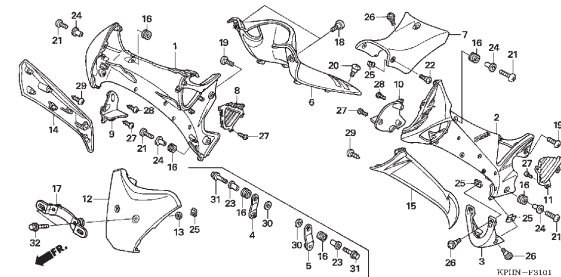
KPIN-F3001

**F-29 TOOLS**



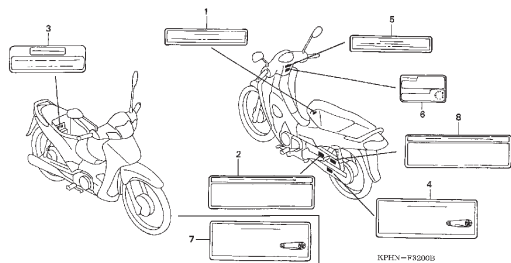
KPIN-F3000

**F-30 MAIN PIPE COVER / LEG SHIELD**



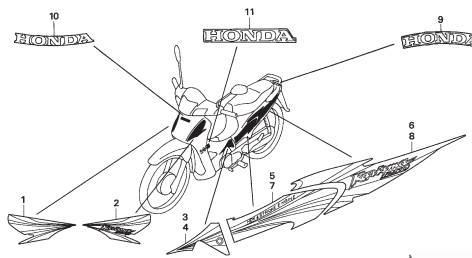
KPIN-F3101

**F-31 CAUTION LABEL**



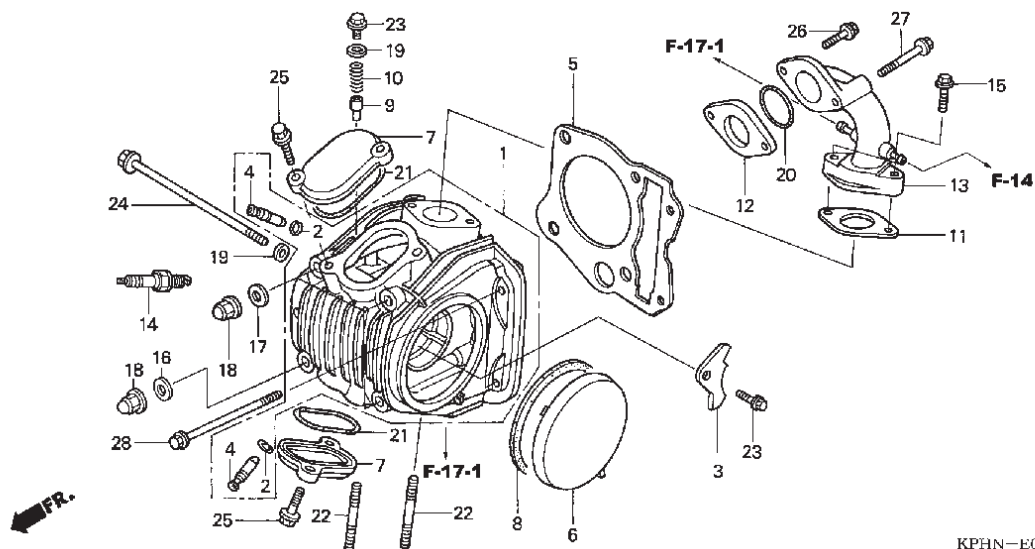
KPIN-F3200B

**F-32 MARK/ STRIPE**



1

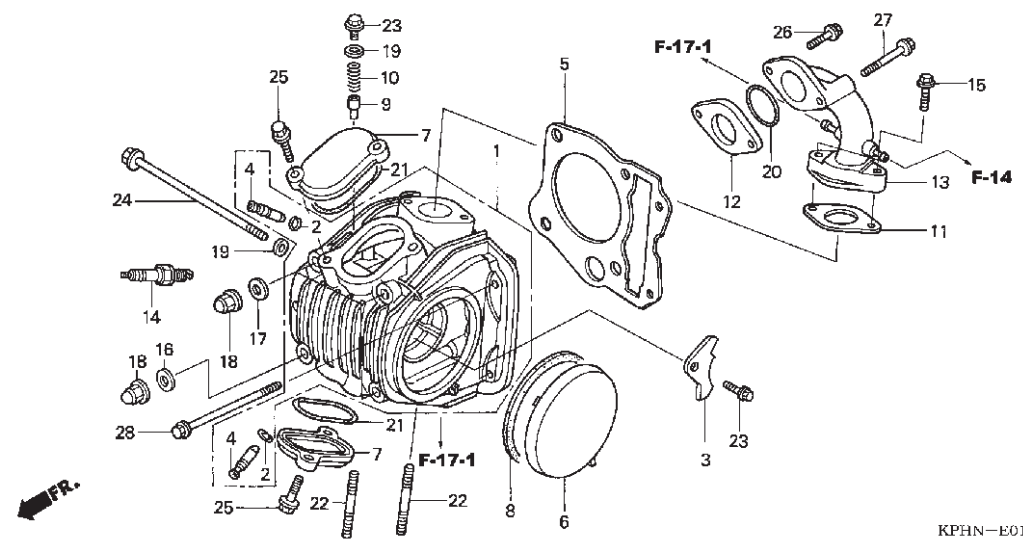
# E - 1 Cylinder Head



KPHN-E0100A

Service item	F.R.T.	No.	Part Number	Description	QTY NF125SF / ANF125SFC	Notes
.HEAD COMP. CYLINDER .....	2.1	1	12200-KPH-700	HEAD COMP., CYLINDER	1	
Termasuk penyetelan jarak renggang katup.		2	12211-KFM-901	CLIP, VALVE GUIDE	2	
		3	12211-KPH-900	PLATE, STOPPER	1	
		4	12237-KPH-305	GUIDE, VALVE (O.S)	2	
.GUIDE, INTAKE VALVE (ONE) .....	2.1	5	12251-KPH-901	GASKET, CYLINDER HEAD	1	
Termasuk penyetelan jarak renggang katup.		6	12341-KPH-900	COVER, L. CYLINDER HEAD SIDE	1	
		7	12361-KPH-900	COVER, TAPPET ADJUSTING HOLE	2	
GUIDE, EXHAUST VALVE(ONE).....	2.1	8	12395-KPH-900	GASKET, L. CYLINDER HEAD SIDE COVER	1	
Termasuk reaming dan penyetelan jarak renggang katup.		9	14125-KPG-T00	PLUNGER, CAM SETTING	1	
		10	14126-KPG-T00	SPRING, PLUNGER	1	
GUIDE, VALVE : FOR 1 VEHICLE.....	2.4	11	16217-KPH-700	BAND, INSULATOR	1	
Termasuk reaming dan penyetelan jarak renggang katup.		12	16200-KPH-701	INSULATOR ASSY., THROTTLE BODY	1	
		13	16222-MV4-300	NUT, SQUARE, 5MM	1	
		14	98067-86-881	PLUG, SPARK (CPR6EA-9)(NGK)	1	
GASKET, CYLINDER HEAD.....	1.2		98067-86-871	PLUG, SPARK (U20EPR9)(DENSO)	1	
		15	90004-GHB-650	BOLT, FLANGE, 6X20 (NSHF)	2	
COVER, CYLINDER HEAD SIDE : LEFT.....	0.5	16	90441-ME9-000	WASHER, SEALING, 8MM	1	
		17	90441-286-000	WASHER, SEALING, 8MM	3	
COVER AND/OR PACKING, TAPPET ADJUSTING.....	0.1	18	90443-KPH-900	NUT, CAP, 8MM	4	
		19	90461-357-000	WASHER, SEALING, 6.5 x 12	2	
INSULATOR, THROTTLE BODY/ CARBURETOR .....	0.5	20	91304-KPH-700	O-RING, 29X2.4	1	
MANIFOLD, INTAKE.....	0.6					
PLUG, SPARK.....	0.1					

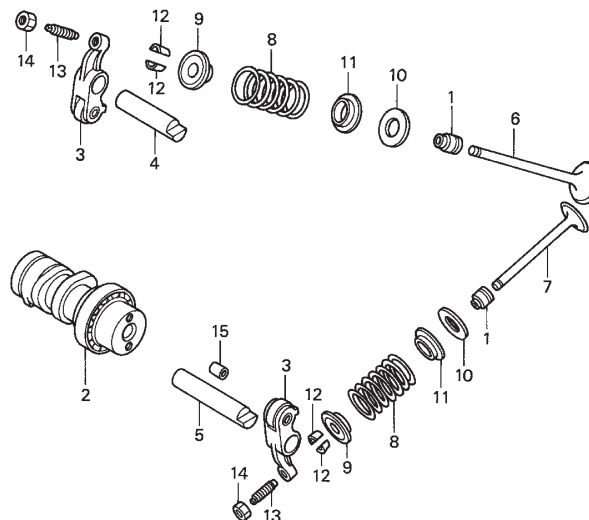
E-1  
Cylinder Head



KPHN-E0100A

Service item	F.R.T.	No.	Part Number	Description	QTY NF125SF / ANF125SFC	Notes
		21	91372-KPH-900	O-RING, TAPPET ADJUSTING HOLE CAP	2	
		22	92900-08028-1E	BOLT, STUD, 8x28	2	
		23	95701-06012-07	BOLT, FLANGE, 6x12	2	
		24	95701-06110-00	BOLT, FLANGE, 6x110	1	
		25	96001-06020-00	BOLT, FLANGE, 6x20	4	
		26	96001-06022-00	BOLT, FLANGE, 6x22	1	
		27	96001-06045-00	BOLT, FLANGE, 6x45	1	
		28	96001-06095-00	BOLT, FLANGE, 6x95	2	

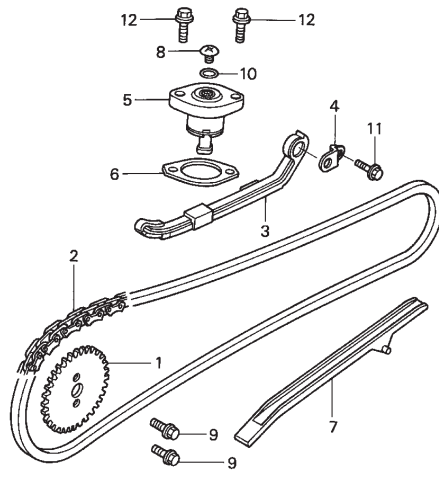
## E - 2 Camshaft / Valve



KPHN - E0200

Service item	F.R. T.	No.	Part Number	Description	QTY		Notes
					NF125SF	ANF125SFC	
CAMSHAFT.....	0.9	1	12209-GB4-681	SEAL, VALVE STEM (NOK)		2	
Termasuk penyetelan jarak renggang katup		2	14100-KPH-690	CAMSHAFT COMP.		1	
ARM, INTAKE VALVE ROCKER (One).....	0.9	3	1443A-KPH-900	ARM ASSY, ALVE ROCKER		2	
Termasuk penyetelan jarak renggang katup		4	14451-KPH-900	SHAFT, IN. ROCKER ARM		1	
ARM, EXHAUST VALVE ROCKER (One).....	0.9	5	14452-KPH-900	SHAFT, EX. ROCKER ARM		1	
Termasuk penyetelan jarak renggang katup		6	14711-KPH-900	VALVE, IN.		1	
ARM, VALVE ROCKER : FOR 1 VEHICLE .....	0.9	7	14721-KPH-880	VALVE, EX.		1	
Termasuk penyetelan jarak renggang katup		8	14751-KPH-900	SPRING, VALVE		2	
ARM, EXHAUST VALVE ROCKER (One).....	0.9	9	14771-GB4-680	RETAINER, VALVE SPRING		2	
Termasuk penyetelan jarak renggang katup		10	14775-KFM-900	SEAT, VALVE SPRING OUTER		2	
ARM, VALVE ROCKER : FOR 1 VEHICLE .....	0.9	11	14776-KPH-900	SEAT, VALVE SPRING		2	
Termasuk penyetelan jarak renggang katup		12	14781-MA6-000	COTTER, VALVE		4	
VALVE, INTAKE (One) .....	1.7	13	90012-333-000	SCREW, TAPPET ADJUSTING		2	
Termasuk penyetelan jarak renggang katup		14	90206-001-000	NUT, TAPPET ADJUSTING		2	
VALVE : FOR 1 VEHICLE.....	1.9	15	90702-KFM-900	DOWEL PIN, 8x12		1	
Termasuk : Skir klep							

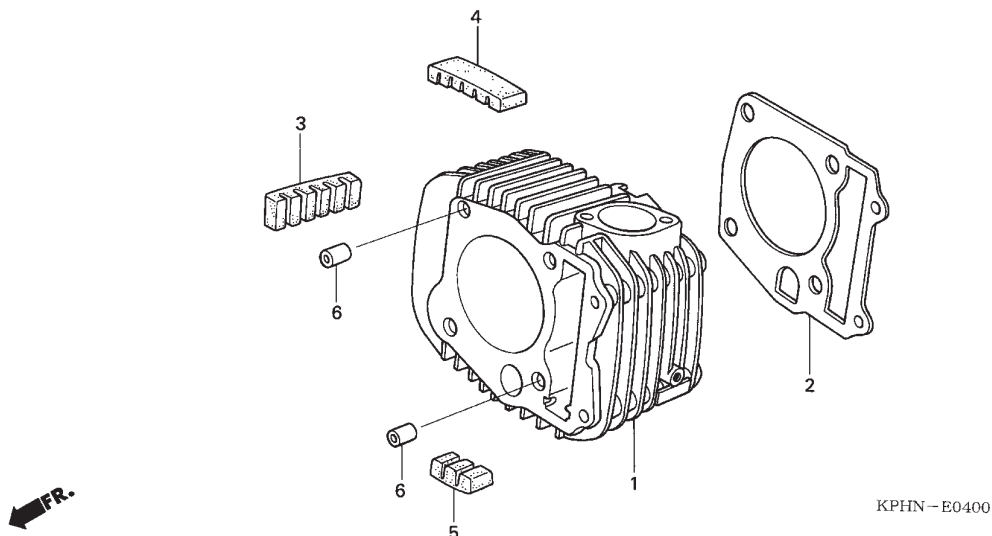
E - 3  
Cam Chain /  
Tensioner



KPHN-E0300

Service item	F.R.T.	No.	Part Number	Description	QTY		Notes
					NF125SF	ANF125SFC	
SPROCKET, CAM .....	0.7	1	14321-KPH-900	SPROCKET, CAM (34T)	1		
CHAIN, CAM .....	1.1	2	14401-KPH-901	CHAIN, CAM (92L)	1		
TENSIONER, CAM CHAIN .....	1.1	3	14510-KPH-880	TENSIONER ASSY., CAM CHAIN	1		
		4	14515-KGH-900	PLATE, TENSIONER SETTING	1		
LIFTER, TENSIONER .....	0.5	5	14520-KSS-901	LIFTER ASSY., TENSIONER	1		
GUIDE, CAM CHAIN .....	1.2	6	14560-KGH-900	GASKET, TENSIONER LIFTER	1		
		7	14610-KPH-900	GUIDE COMP., CAM CHAIN	1		
		8	90005-KY7-000	SCREW, PAN, 6x6	1		
		9	90083-GB6-911	BOLT, KNOCK, 5MM	2		
		10	91306-MG3-001	O-RING, 1.5x9.5	1		
		11	95701-06014-00	BOLT, FLANGE, 6x14	1		
		12	96001-06022-00	BOLT, FLANGE, 6x22	2		

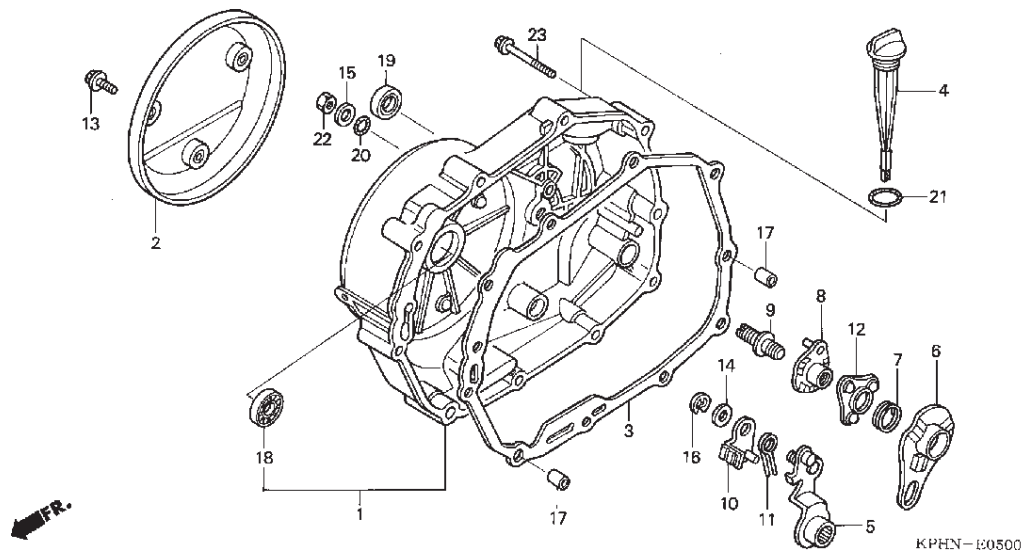
# E- 4 Cylinder



Service item	F.R.T.	No.	Part Number	Description	QTY		Notes	
					NF125SF	ANF125SFC		
CYLINDER COMP.....	1.5	1	12100-KPH-700	CYLINDER COMP.	1			
		2	12191-KPH-900	GASKET, CYLINDER	1			
GASKET, CYLINDER .....	1.4	3	12195-KPH-900	RUBBER A, INSERT	1			
		4	12196-KPH-900	RUBBER B, INSERT	1			
		5	12197-KPH-900	RUBBER C, INSERT	1			
SENSOR, OIL TEMPERATURE.....	0.3	6	94301-10120	DOWEL PIN, 10x12	2			
		7	12180-KPH-700	GUARD, OIL TEMP SENSOR	1			
		8	37750-KPH-701	SENSOR ASSY., THERMOSTAT OIL	1			
		9	90441-425-000	WASHER, SEALING, 10MM	1			
		10	95701-06014-00	BOLT, FLANGE, 6X14	2			



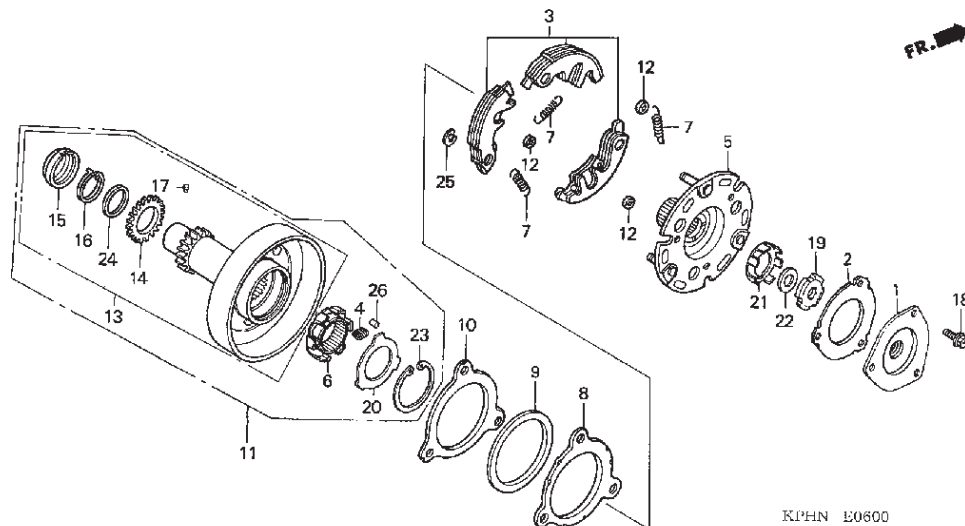
E - 5  
Right Crankcase  
Cover



Service item	F.R.T.	No.	Part Number	Description	QTY		Notes
					NF125SF	ANF125SFC	
COVER, CRANKCASE : RIGHT .....	0.8	1	11330-KPH-880	COVER COMP., R. CRANKCASE	1		
COVER, CRANKCASE OUTER :		2	11370-KPH-880	PROTECTOR COMP., R. COVER	1		
RIGHT .....	0.1	3	11394-KPH-900	GASKET, R. CRANKCASE COVER	1		
		4	15651-KPH-880	GAUGE, OIL LEVEL	1		
GASKET, CRANKCASE COVER :		5	22810-KPH-900	LEVER COMP., CLUTCH	1		
RIGHT .....	0.6	6	22820-KPH-700	PLATE COMP., CLUTCH CAM	1		
LEVER , CLUTCH .....	0.7	7	22825-046-001	SPRING, CAM PLATE SIDE	1		
PLATE., CLUTCH CAM.....	0.6	8	22830-KPH-901	PLATE COMP., CLUTCH LIFTER	1		
		9	22846-KPH-901	BOLT, CLUTCH ADJUSTING	1		
PLATE, CLUTCH CAM LIFTER .....	0.7	10	22850-KPH-900	PLATE COMP., BRAKE	1		
SCREW, CLUTCH ADJUSTING.....	0.7	11	22853-KPH-900	SPRING, BRAKE	1		
OIL SEAL, KICK STARTER SPINDLE .....	0.6	12	22860-HB3-001	RETAINER COMP., BALL	1		
		13	90004-GHB-610	BOLT, FLANGE, 6X12(NSHF)	3		
		14	90443-844-000	WASHER, THRUST, 8MM	1		
		15	90485-040-000	WASHER, 8MM	1		
		16	90605-166-721	CIRCLIP, 7MM	1		
		17	90702-KFM-900	DOWEL PIN, 8x12	2		
		18	91007-KPH-901	BEARING, RADIAL BALL SPECIAL,6001U	1		
		19	91204-MC7-003	OIL SEAL, 16x28x7	1		
		20	91303-001-000	O-RING, 8MM	1		
		21	91307-035-001	O-RING, 18x3	1		
		22	94030-08000	NUT, HEX., 8MM	1		
		23	96001-06040-00	BOLT, FLANGE, 6x40	10		

# E - 6

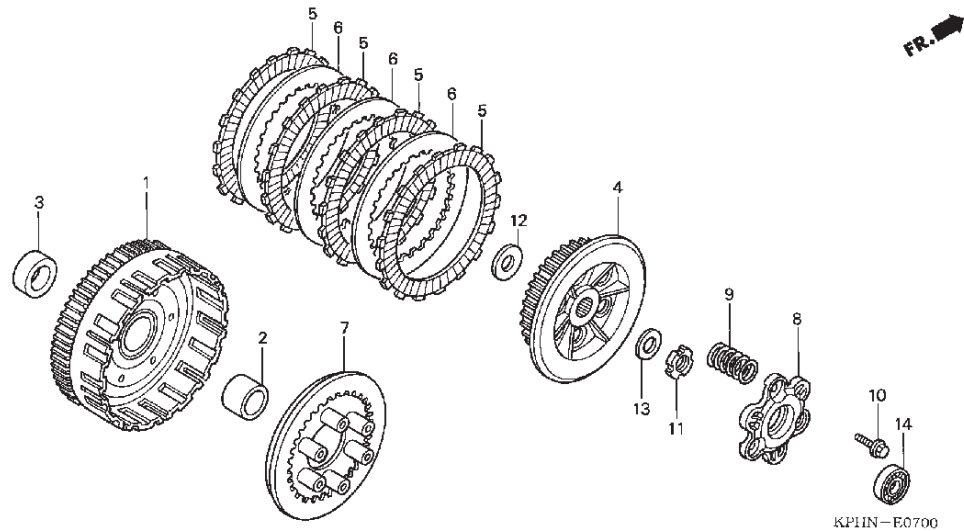
## One Way Clutch



KPHN E0600

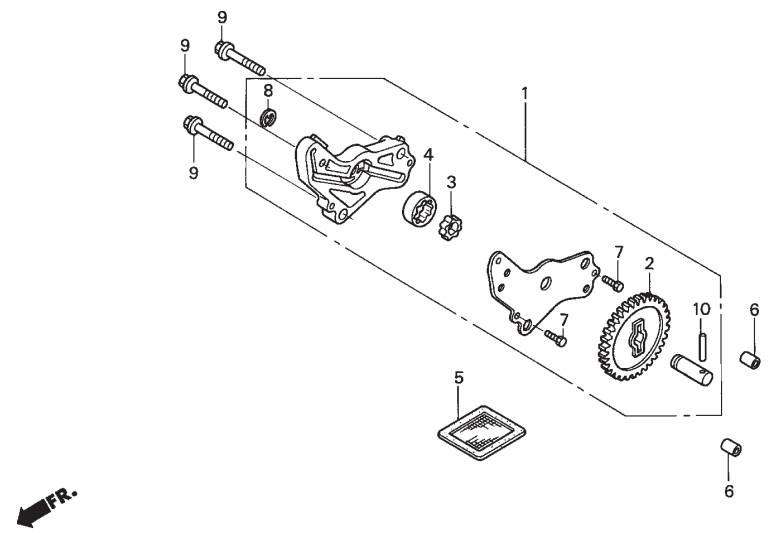
Service item	F.R.T.	No.	Part Number	Description	QTY NF125SF / ANF125SFC	Notes
COVER, OIL FILTER.....	0.7	1	15431-KPH-900	COVER, OIL FILTER	1	
WEIGHT SET, CLUTCH.....	1.0	2	15439-KPH-900	GASKET, OIL FILTER	1	
PLATE, DRIVE .....	1.0	3	22535-KPH-306	WEIGHT SET, PRIMARY CLUTCH	1	
		4	22606-KPH-880	SPRING, ONE WAY RETAINER	6	
INNER, ONE-WAY CLUTCH.....	1.0	5	22610-KPH-900	PLATE COMP., PRIMARY DRIVE	1	
OUTER, PRIMARY CLUTCH.....	1.0	6	22630-GB2-001	INNER COMP., ONE-WAY CLUTCH	1	
GEAR, PRIMARY DRIVE.....	1.1	7	22641-KPH-901	SPRING, PRIMARY CLUTCH	3	
		8	22642-KPH-901	WASHER, CLUTCH SIDE	1	
		9	22643-KPH-900	SPRING, SIDE FRICTION	1	
		10	22644-KPH-901	PLATE, CLUTCH SIDE	1	
		11	22660-KPH-880	OUTER ASSY., PRIMARY CLUTCH	1	
		12	22804-KPH-880	RUBBER, CLUTCH DAMPER	3	
		13	23120-KPH-880	GEAR COMP., PRIMARY DRIVE	1	
		14	23122-KPH-900	SUB GEAR (20T)	1	
		15	23123-KPH-900	RETAINER, SPRING	1	
		16	23124-KPH-900	SPRING, SUB GEAR	1	
		17	23125-KPH-900	PIN, STOPPER	1	
		18	90083-KFL-850	BOLT, SPECIAL FLANGE, 5 x 8	3	
		19	90231-087-010	NUT, LOCK, 14MM	1	
		20	90401-GB2-000	WASHER, 30 x 45 x 0.8	1	
		21	90431-GN5-910	WASHER, LOCK	1	
		22	90432-086-000	WASHER B, LOCK	1	
		23	90455-GB2-000	CIRCLIP, INTERNAL, 45MM	1	
		24	90603-KPH-900	SET RING, 25MM	1	
		25	90605-166-720	CIRCLIP, 7MM	3	
		26	91101-GB2-001	ROLLER, 5 x 8	6	

E - 7  
Clutch



Service item	F.R.T.	No.	Part Number	Description	QTY		Notes
					NF125SF	ANF125SFC	
OUTER, CLUTCH .....	1.0	1	22100-KPH-881	OUTER COMP., CLUTCH	1		
CENTER, CLUTCH .....	1.2	2	22115-KPH-900	GUIDE, CLUTCH OUTER	1		
DISK, CLUTCH FRICTION.....	1.2	3	22116-KPH-900	COLLAR, CLUTCH OUTER	1		
NOTE : Waktu sama untuk dua unit atau lebih.		4	22121-KPH-901	CENTER, CLUTCH	1		
		5	22201-KPH-901	DISK, CLUTCH FRICTION	4		
PLATE, CLUTCH PRESSURE .....	1.2	6	22321-KE8-001	PLATE, CLUTCH	3		
PLATE, CLUTCH LIFTER .....	1.0	7	22350-KPH-900	PLATE, CLUTCH PRESSURE	1		
SPRING, CLUTCH .....	1.0	8	22361-KTM-950	PLATE, CLUTCH LIFTE	1		
NOTE : Waktu sama untuk dua unit atau lebih.		9	22401-KPH-900	SPRING, CLUTCH	6		
		10	90050-KPH-900	BOLT, SPECIAL FLANGE, 6x20	3		
BEARING, CLUTCH LIFTER .....	0.7	11	90231-KM7-702	NUT, LOCK, 14MM	1		
		12	90403-KPH-901	WASHER, THRUST, 17MM	1		
		13	90501-GBL-730	WASHER, 14MM	1		
		14	91008-KK6-000	BEARING, RADIAL BALL, 16003	1		

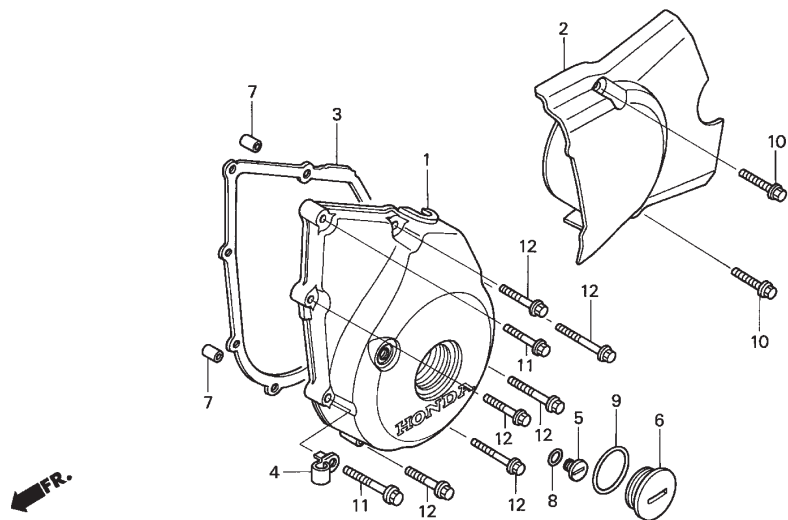
# E - 8 Oil Pump



KPHN-E0800

Service item	F.R.T.	No.	Part Number	Description	QTY		Notes
					NF125SF	ANF125SFC	
PUMP ASSY., OIL.....	1.2	1	15100-KPH-901	PUMP ASSY., OIL	1		
		2	15133-KPH-900	GEAR, OIL PUMP DRIVEN (30T)	1		
SCREEN, OIL FILTER.....	0.6	3	15331-GF6-000	ROTOR, OIL PUMP INNER	1		
		4	15332-GF6-000	ROTOR, OIL PUMP OUTER	1		
		5	15421-035-010	SCREEN, OIL FILTER	1		
		6	90702-KFM-900	DOWEL PIN, 8x12	2		
		7	93301-05012-OJ	BOLT, HEX., 5x12	2		
		8	94540-06018	E-RING, 6MM	1		
		9	95701-06035-00	BOLT, FLANGE, 6x35	3		
		10	96220-40238	ROLLER, 4x23.8	1		

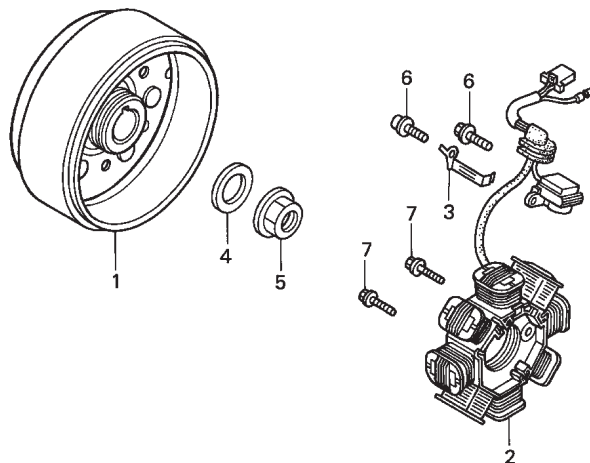
E - 9  
Left Crankcase  
Cover



KPHN-E0900

Service item	F.R.T.	No.	Part Number	Description	QTY		Notes
					NF125SF	ANF125SFC	
COVER, CRANKCASE : LEFT.....	0.5	1	11341-KTM-850	COVER, L. CRANKCASE	1		
COVER, CRANKCASE : LEFT REAR.....	0.1	2	11360-KPH-720	COVER COMP., L. RR.	1		
GASKET, L. CRANKCASE COVER .....	0.4	3	11395-KPH-900	GASKET, L. CRANKCASE COVER	1		
		4	16236-GBG-900	CLAMP, OVER FLOW PIPE	1		
		5	90084-428-000	CAP, A.C. GENERATOR	1		
		6	90087-KGH-900	CAP, 30MM	1		
		7	90702-KFM-900	DOWEL PIN, 8x12	2		
		8	91303-377-001	O-RING, 13.8x25	1		
		9	91356-KGH-902	O-RING, 30MM	1		
		10	96001-06025-00	BOLT, FLANGE, 6x22	2		
		11	96001-06028-00	BOLT, FLANGE, 6x28	2		
		12	96001-06035-00	BOLT, FLANGE, 6x35	6		
		13	32105-KPH-680	CLIP, HARNESS	1		

# E - 10 Generator

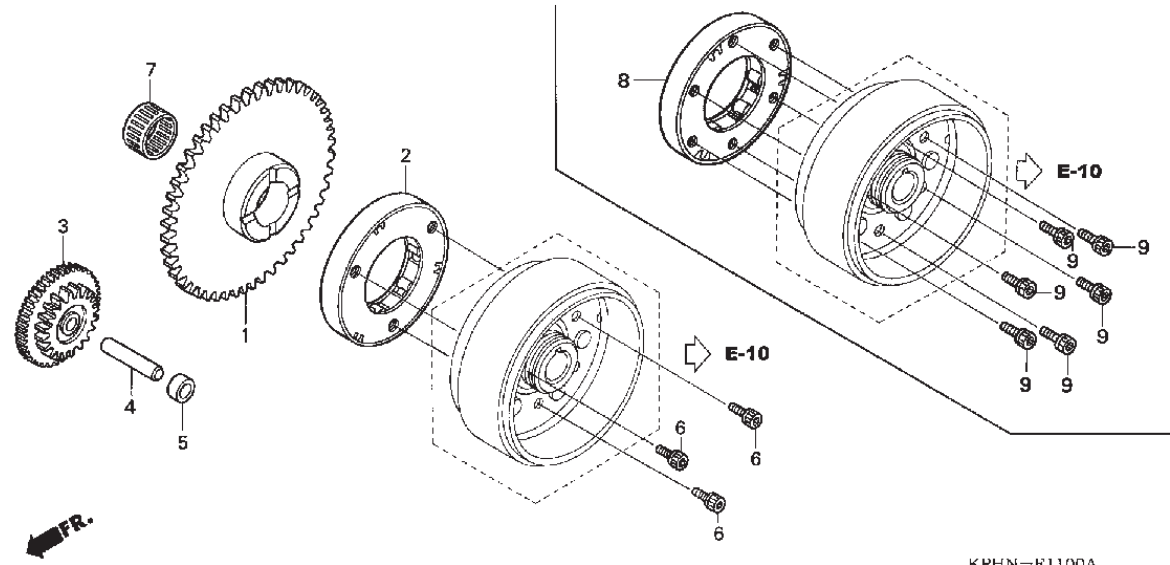


FR.

KPHN-E1000

Service item	F.R.T.	No.	Part Number	Description	QTY		Notes
					NF125SF	ANF125SFC	
ROTOR OR FLYWHEEL .....	0.6	1	31110-KTM-781	FLYWHEEL COMP		1	
		2	31120-KTM-781	STATOR COMP		1	
STATOR COMP.....	0.7	3	32961-KPH-900	CLAMPER, A.C. GENERATOR CORD		1	
		4	90439-SB2-010	WASHER, SPECIAL, 24x12x 2.3		1	
		5	94050-12000	NUT, FLANGE, 12MM		1	
		6	96001-06016-00	BOLT, FLANGE, 6x14		2	
		7	96001-06025-00	BOLT, FLANGE, 6x25		2	

E - 11  
Starting Clutch

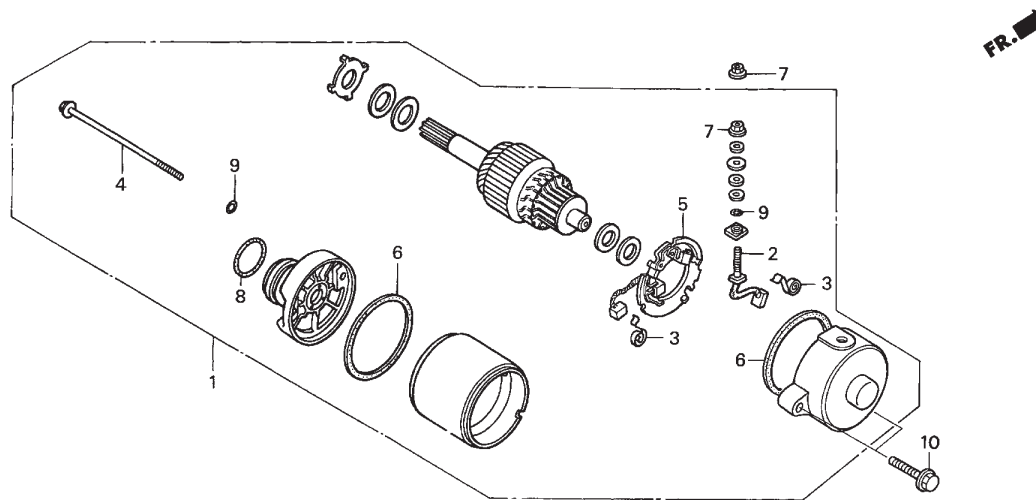


KPHN-E1100A

Service item	F.R.T.	No.	Part Number	Description	QTY		Notes
					NF125SF	ANF125SFC	
GEAR, STARTER REDUCTION	0.5	1	28110-KPH-700	GEAR COMP., STARTER DRIVEN (57T)	1		
CLUTCH, STARTING ONE WAY	0.5	2	28120-KPH-701	CLUTCH ASSY., ONE WAY	1		
GEAR, STARTER REDUCATION	0.4	3	28131-KPH-880	GEAR, STARTER REDUCTION 17T/55T)	1		
		4	28132-KPH-900	SHAFT, REDUCTION GEAR	1		
		5	28133-KPH-900	COLLAR, STARTER REDUCTION	1		
CLUTCH, STARTING ONE WAY	0.6	6	90085-413-781	BOLT, SOCKET, 6MM	6		
		7	91071-KPH-901	BEARING, NEEDLE, 21x25x17	1		

# E - 12

## Starting Motor

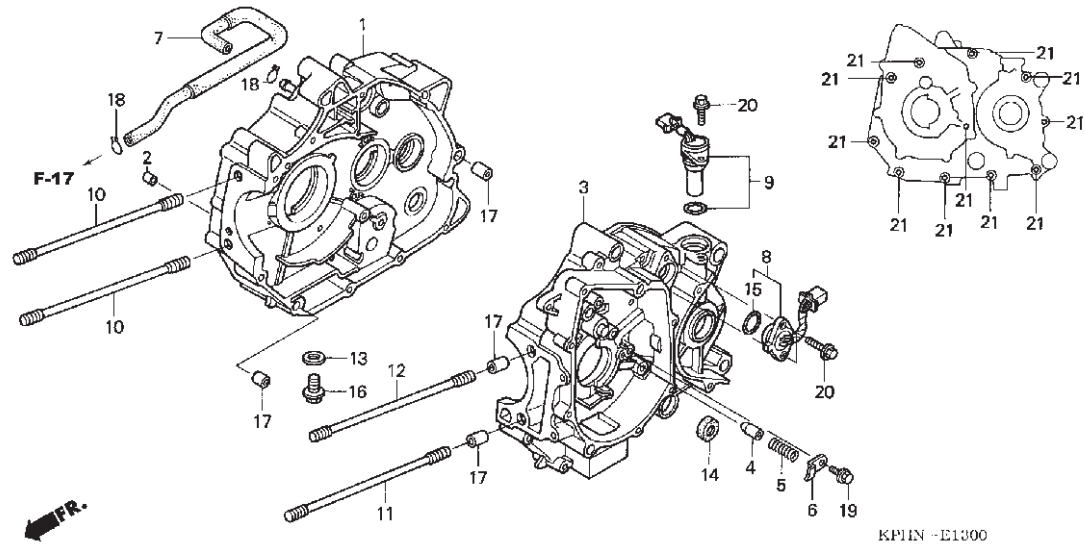


KPHN-E1200

Service item	F.R.T.	No.	Part Number	Description	QTY		Notes
					NF125SF	ANF125SFC	
MOTOR, STARTING .....	0.5	1	31200-KPH-881	MOTOR ASSY., STARTER	1		
		2	31201-KPH-881	BRUSH SET, TERMINAL	1		
TERMINAL, BRUSH (STARTER).....	0.7	3	31204-KG8-004	SPRING, BRUSH	2		
		4	31205-KPH-881	BOLT, SETTING	2		
HOLDER, BRUSH (STARTER).....	0.7	5	31206-KPH-881	HOLDER, BRUSH	1		
		6	31207-MBE-008	RING	2		
		7	90071-MB0-000	NUT-WASHER, 6mm	2		
		8	91309-425-003	O-RING, 24.4x3.1(ARAI)	1		
		9	91320-MB0-008	O-RING	3		
		10	95701-06025-00	BOLT, FLANGE, 6x25	2		



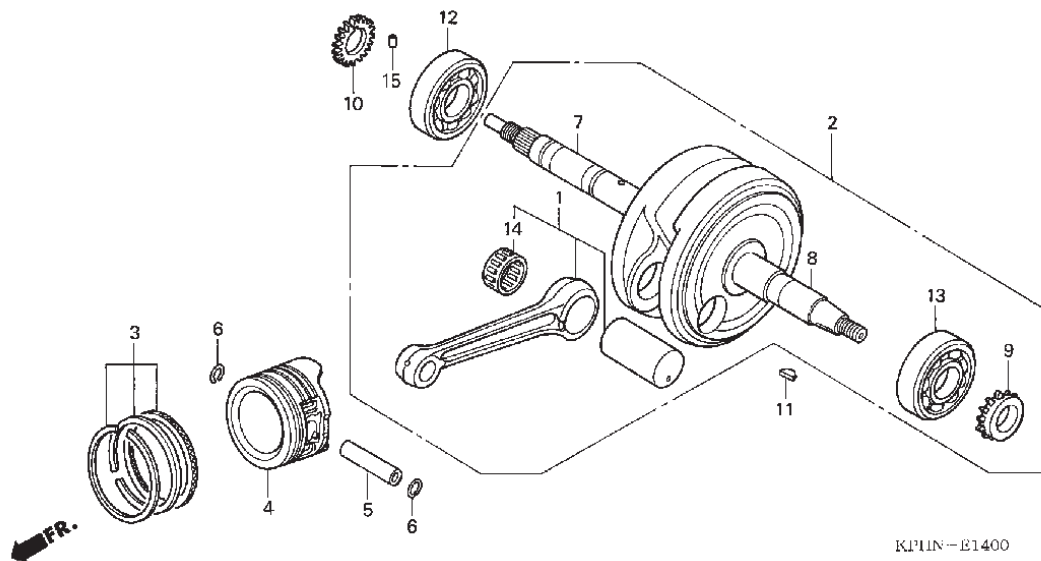
E - 13  
Crankcase



Service item	F.R.T.	No.	Part Number	Description	QTY		Notes
					NF125SF	ANF125SFC	
CRANKCASE COMP., RIGHT.....	4.9	1	11100-KPH-700	CRANKCASE COMP., R.	1		
Termasuk pembakaran dan pemasangan mesin.		2	11133-KPH-900	JET, OIL, 0.8MM	1		
		3	11200-KPH-700	CRANKCASE COMP., L.	1		
		4	11215-KPH-900	PLUG, BEARING PUSH	1		
CRANKCASE COMP., BOTH.....	5.4	5	11216-KPH-901	SPRING, BEARING PUSH	1		
Termasuk pembakaran dan pemasangan mesin.		6	11217-KPH-900	PLATE, BEARING	1		
		7	15761-KPH-700	HOSE, BREATHER	1		
CRANKCASE COMP., LEFT.....	4.6	8	35750-KPH-900	SWITCH SET, CHANGE	1		
Termasuk pembakaran dan pemasangan mesin.		9	37700-KPH-901	SENSOR ASSY., SPEED	1		
		10	90031-KPH-900	BOLT, CYLINDER STUD	2		
		11	90032-KPH-900	BOLT, CYLINDER STUD	1		
CRANKCASE COMP., BOTH.....	5.4	12	90033-KPH-900	BOLT, CYLINDER STUD	1		
Termasuk pembakaran dan pemasangan mesin.		13	90407-259-000	PACKING, DRAIN COCK, 12.5x20	1		
		14	91208-KPH-901	OIL SEAL, 11.6x24x10	1		
SWITCH, GEAR CHANGE.....	0.5	15	91305-KPH-900	O-RING, 19.4x2.3	1		
		16	92800-12000	BOLT, DRAIN PLUG, 12MM	1		
SENSOR, SPEEDOMETER.....	1.2	17	94301-10120	DOWEL PIN, 10x12	4		
		18	95002-80000	CLIP, TUBE (C12)	2		
		19	95701-06014-00	BOLT, FLANGE, 6x14	1		
		20	95701-06016-00	BOLT, FLANGE, 6x16	3		
		21	96001-06060-00	BOLT, FLANGE, 6x60	11		

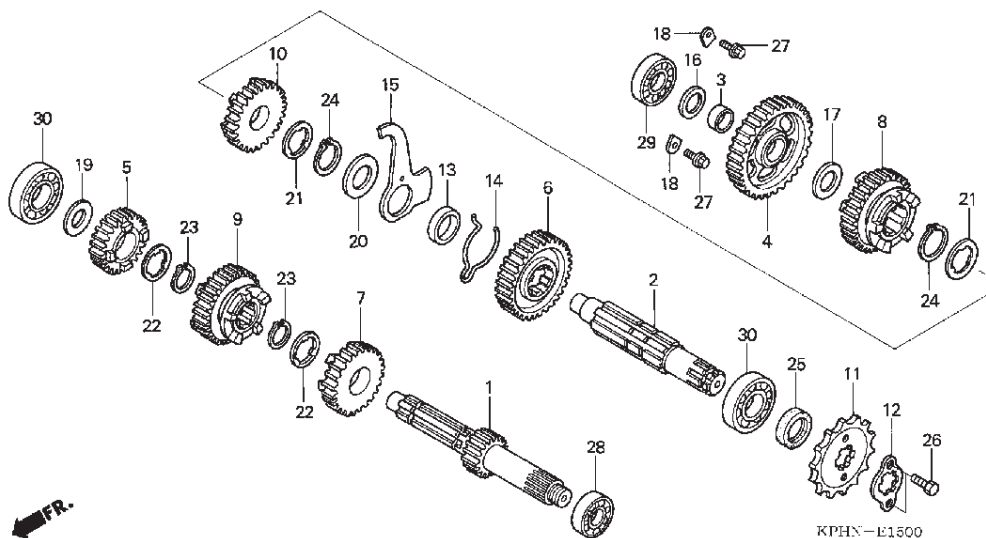
# E - 14

## Crankshaft / Piston



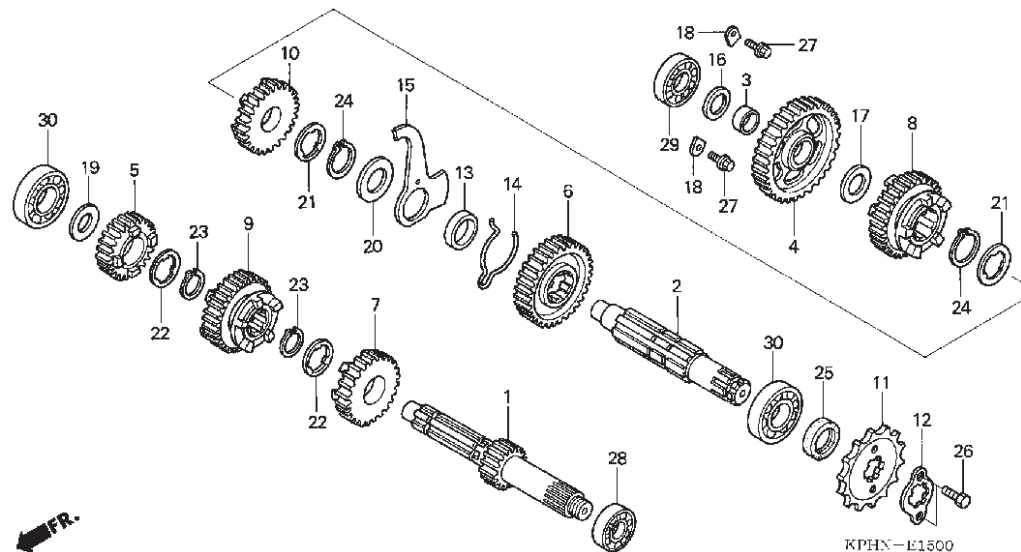
Service item	F.R.T.	No.	Part Number	Description	QTY NF125SF / ANF125SFC	Notes
CRANKSHAFT .....	4.7	1	06381-KPH-900	ROD KIT, CONNECTING	1	
Termasuk pembongkaran dan pemasangan mesin		2	13000-KPH-880	CRANKSHAFT COMP	1	
		3	13011-KPH-881	RING SET, PISTON (STD.)	1	
			13021-KPH-881	RING SET, PISTON (0.25)	(1)	
RING, PISTON AND/OR PISTON .....	1.6		13031-KPH-881	RING SET, PISTON (0.50)	(1)	
			13041-KPH-881	RING SET, PISTON (0.75)	(1)	
			13051-KPH-881	RING SET, PISTON (1.00)	(1)	
BEARING, CRANKSHAFT : RIGHT .....	4.6		13101-KPH-881	PISTON (STD.)	1	
Termasuk pembongkaran dan pemasangan mesin		4	13102-KPH-881	PISTON (0.25)	(1)	
			13103-KPH-881	PISTON (0.50)	(1)	
			13104-KPH-881	PISTON (0.75)	(1)	
			13105-KPH-881	PISTON (1.00)	(1)	
BEARING, CRANKSHAFT : BOTH .....	5.0	5	13111-087-001	PIN, PISTON	1	
Termasuk pembongkaran dan pemasangan mesin		6	13115-GN5-911	CLIP, PISTON PIN, 13MM	2	
		7	13310-KPH-900	CRANKSHAFT COMP., R	1	
		8	13321-KPH-900	CRANKSHAFT, L	1	
		9	14311-KPH-900	SPROCKET, TIMING (17T)	1	
BEARING, CRANKSHAFT : BOTH .....	5.0	10	15341-KPH-900	GEAR, OIL PUMP DRIVE (19T)	1	
Termasuk pembongkaran dan pemasangan mesin serta Timing sprocket.		11	90741-KFB-000	KEY, WOODRUFF, 4MM	1	
		12	91001-KPH-881	BEARING, RADIAL BALL, 63/22 (SKF)	1	
			91001-KPH-901	BEARING, RADIAL BALL, 63/22 (FUJIKOSHI)	1	
		13	91002-KPH-881	BEARING, RADIAL BALL, 63/22 (SKF)	1	
			91002-KPH-901	BEARING, RADIAL BALL, 63/22 (FUJIKOSHI)	1	
		14	91101-GF6-003	BEARING, CONNECTING ROD (RED)	1	
			91102-GF6-003	BEARING, CONNECTING ROD (BLUE)	1	
			91103-GF6-003	BEARING, CONNECTING ROD (WHITE)	1	
		15	94303-03050	DOWEL PIN, 3x5	1	

E - 15  
Transmission



Service item	F.R.T.	No.	Part Number	Description	QTY	Notes
					NF125SF / ANF125SFC	
MAINSHAFT, TRANSMISSION.....	4.1	1	23211-KPH-900	MAINSHAFT (14T)	1	
Termasuk pembongkaran dan pemasangan mesin		2	23221-KPH-900	COUNTERSHAFT	1	
* Replace countershaft add .....	0.2	3	23415-KPH-900	BUSH, 15MM	1	
		4	23421-KPH-901	GEAR, COUNTERSHAFT FIRST (35T)	1	
		5	23431-KPH-901	GEAR, MAINSHAFT SECOND (20T)	1	
COUNTERSHAFT, TRANSMISSION.....	4.1	6	23441-KPH-901	GEAR, COUNTERSHAFT SECOND (31T)	1	
Termasuk pembongkaran dan pemasangan mesin		7	23451-KPH-901	GEAR, MAINSHAFT THIRD (20T)	1	
* Replace mainshaft add .....	0.2	8	23461-KPH-901	GEAR, COUNTERSHAFT THIRD (23T)	1	
		9	23471-KPH-700	GEAR, MAINSHAFT FOURTH (26T)	1	
SPROCKET, DRIVE .....	0.2	10	23481-KPH-700	GEAR, COUNTERSHAFT FOURTH (24T)	1	
BEARING, MAINSHAFT : LEFT.....	4.1	11	23801-KPH-901	SPROCKET, DRIVE (14T)	1	
Termasuk pembongkaran dan pemasangan mesin		12	23802-GN5-910	PLATE, FIXING	1	
		13	23911-KPH-901	COLLAR, LOCK PLATE	1	
		14	24305-KPH-901	SPRING, CHANGE FRICTION	1	
BEARING, MAINSHAFT : BOTH.....	5.0	15	24306-KPH-901	PLATE, DRUM LOCK	1	
Termasuk pembongkaran dan pemasangan mesin		16	90412-KPH-901	WASHER, SPECIAL, 12 x 23	1	
		17	90412-187-001	WASHER, THRUST, 15MM	1	
BEARING, MAINSHAFT : AND COUNTERSHAFT : ALL.....	4.8	18	90441-KA4-700	PLATE, BEARING HOLDER	2	
Termasuk pembongkaran dan pemasangan mesin		19	90452-KGH-901	WASHER, SPECIAL, 12MM	1	
		20	90452-413-001	WASHER, THRUST, 20MM	1	
		21	90461-GB4-771	WASHER, SPLINE, 20x1.2	2	
BEARING, COUNTERSHAFT : RIGHT.....	4.1	22	90461-115-001	WASHER, SPLINE, 17MM	2	
Termasuk pembongkaran dan pemasangan mesin		23	90601-001-005	CIRCLIP, EXTERNAL, 17MM	2	
		24	90605-200-000	SET RING, 20MM	2	
		25	91204-KPH-901	OIL SEAL, 17x30x5	1	

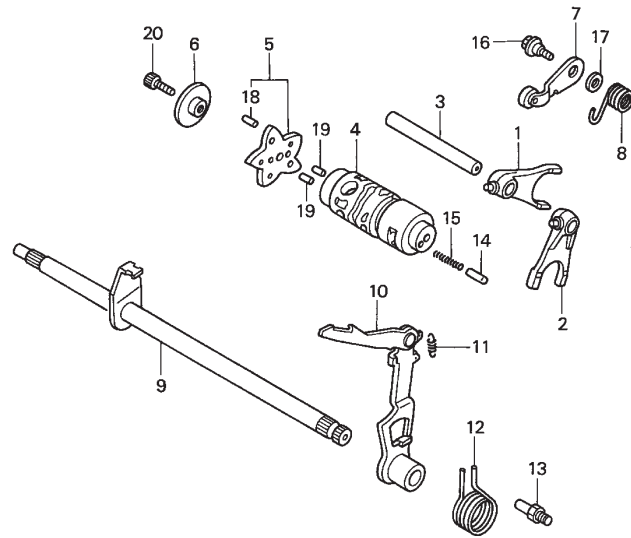
# E - 15 Transmission



Service item	F.R.T.	No.	Part Number	Description	QTY NF125SF / ANF125SFC	Notes
BEARING, COUNTERSHAFT : BOTH.... 5.0 Termasuk pembongkaran dan pemasangan mesin		26	92101-06010-0A	BOLT, HEX., 6 x 10	2	
		27	95701-06014-00	BOLT, FLANGE, 6 x 14	2	
BEARING, MAINSHAFT : AND COUNTERSHAFT : ALL..... 5.0 Termasuk pembongkaran dan pemasangan mesin		28	HB6001	BEARING, RADIAL BALL, 6001	1	
		29	HB6201	BEARING, RADIAL BALL, 6201	1	
		30	96100-62030-00	BEARING, RADIAL BALL, 6203	2	
BEARING, MAINSHAFT : RIGHT..... 4.1 Termasuk pembongkaran dan pemasangan mesin						
BEARING, MAINSHAFT : BOTH..... 4.3 Termasuk pembongkaran dan pemasangan mesin						
BEARING, COUNTERSHAFT : LEFT..... 5.0 Termasuk pembongkaran dan pemasangan mesin						
BEARING, COUNTERSHAFT : BOTH.... 4.3 Termasuk pembongkaran dan pemasangan mesin.						
BEARING, MAINSHAFT : AND COUNTERSHAFT : ALL..... 4.5 Termasuk pembongkaran dan pemasangan mesin						

# E - 16

## Gearshift Drum

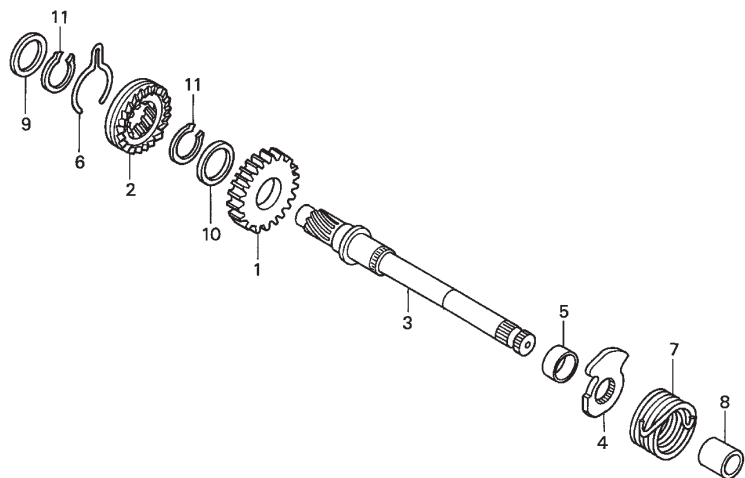


KPHN-E1600

Service item	F.R.T.	No.	Part Number	Description	QTY		Notes
					NF125SF	ANF125SFC	
FORK, GEARSHIFT .....4.1		1	24211-KPH-900	FORK, R. GEARSHIFT	1		
Termasuk pembongkaran dan pemasangan mesin.		2	24212-KPH-900	FORK, L. GEARSHIFT	1		
		3	24241-KPH-900	SHAFT, GEARSHIFT FORK	1		
		4	24301-KPH-900	DRUM, GEARSHIFT	1		
DRUM, GEARSHIFT .....4.1		5	24410-KPH-900	PLATE COMP., GEARSHIFT DRUM STOPPER	1		
Termasuk pembongkaran dan pemasangan mesin.		6	24421-KPH-900	HOLDER, DRUM STOPPER	1		
		7	24430-KPH-900	STOPPER COMP., GEARSHIFT DRUM	1		
PLATE, GEARSHIFT DRUM STOPPER .....1.1		8	24435-KPH-900	SPRING, SHIFT DRUM STOPPER	1		
		9	24610-KPH-901	SPINDLE COMP., GEARSHIFT	1		
STOPPER OR SPRING, SHIFT DRUM .....1.1		10	24630-KPH-901	ARM COMP., GEARSHIFT	1		
		11	24641-KPH-901	SPRING, GEARSHIFT ARM	1		
		12	24651-KPH-900	SPRING, GEARSHIFT RETURN	1		
SPINDLE, GEARSHIFT .....1.2		13	24652-KPH-900	PIN, SHIFT RETURN SPRING	1		
(11,12)		14	35751-KPH-900	CAP. CHANGE SWITCH CONTACT	1		
		15	35752-KPH-901	SPRING, CHANGE SWITCH CONTACT	1		
ARM, GEARSHIFT .....1.2		16	90022-MG8-000	PIVOT, SHIFT DRUM STOPPER ARM	1		
		17	90435-HB3-000	WASHER, 6.1MM	1		
		18	91111-KW7-900	ROLLER, 4x10.8	5		
		19	96220-30085	ROLLER, 3x8.5	2		
		20	96700-06016-00	BOLT, SOCKET, 6x16	1		

# E - 17

## Kick Starter Spindle

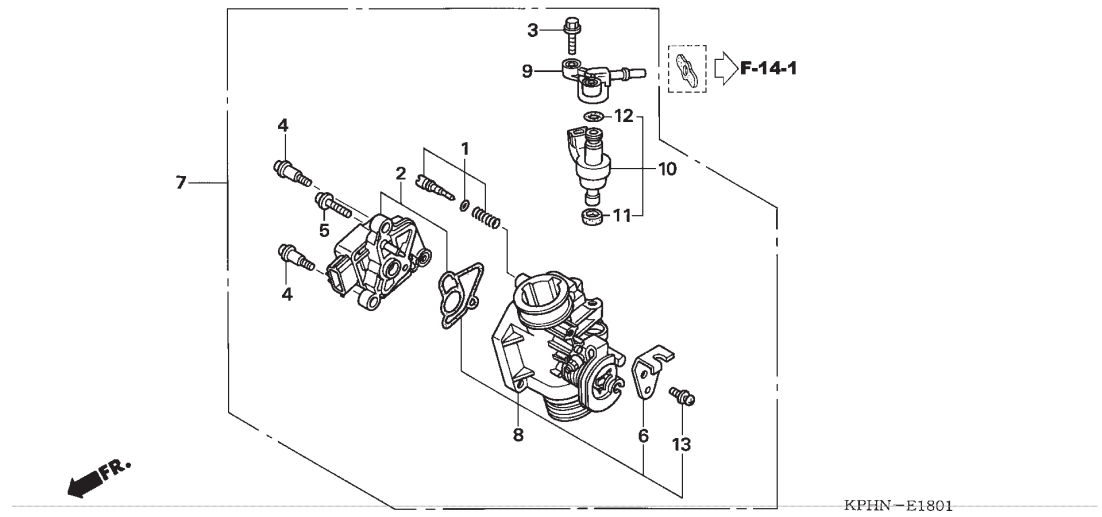


KPHN-E1700

2

Service item	F.R.T.	No.	Part Number	Description	QTY NF125SF / ANF125SFC	Notes
PINION, KICK STARTER ..... 4.0 Termasuk pembongkaran dan pemasangan mesin.		1	28211-KPH-900	PINION, KICK STARTER (27T)	1	
		2	28221-KPH-900	RATCHET, STARTER DRIVE	1	
SPINDLE, KICK STARTER ..... 4.0 Termasuk pembongkaran dan pemasangan mesin.		3	28251-KPH-900	SPINDLE, KICK STARTER	1	
		4	28262-KPH-900	RETAINER, KICK SPRING	1	
SPRING, KICK STARTER RETURN .... 1.1		5	28265-KPH-900	COLLAR, KICK RETAINER	1	
		6	28271-KPH-900	SPRING, STARTER PINION	1	
		7	28281-KPH-900	SPRING, KICK RETURN	1	
		8	28282-KPH-900	COLLAR, KICK SPRING	1	
		9	90452-KPH-900	WASHER, THRUST, 15.5MM	1	
		10	90454-KPH-900	WASHER, 25 x 20.2 x 1	1	
		11	90605-200-000	SET RING, 20MM	2	

E - 18  
Throttle Body

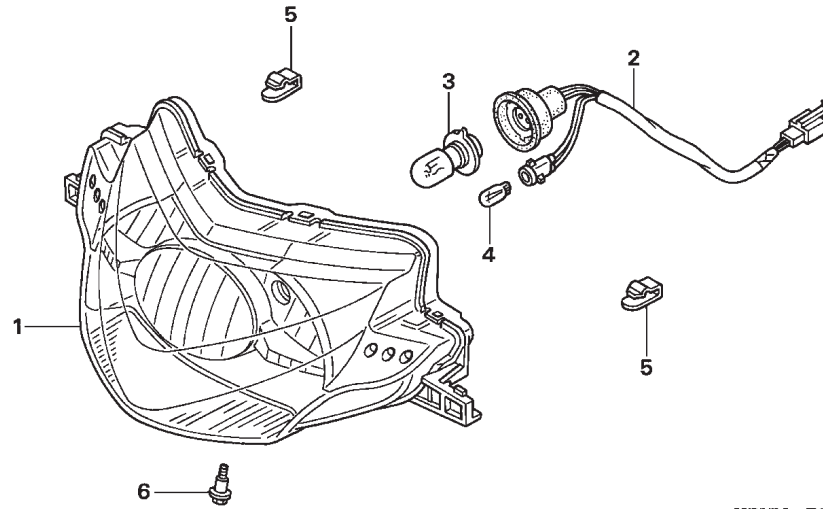


KPHN-E1801

Service item	F.R.T.	No.	Part Number	Description	QTY		Notes
					NF125SF	ANF125SFC	
SENSOR, THROTTLE.....	0.5	1	16016-KPH-691	SCREW SET		1	
BODY ASSY., THROTTLE.....	0.9	2	16060-KPH-701	SENSOR COMP., THROTTLE		1	
BODY, THROTTLE.....	1.0	3	16080-KPH-701	BOLT, FLANGE, 5x20		2	
		4	16081-KPH-701	SCREW, TORX, 5x8.7		2	
		5	6082-KPH-701	SCREW, TORX, 5x17		1	
INJECTOR, FUEL.....	0.7	6	16169-KPH-701	STAY, WIRE		1	
		7	16400-KTM-781	THROTTLE BODY ASSY. (GQR2AA)		1	
		8	16410-KTM-781	BODY SET		1	
		9	16422-KPH-701	JOINT, INJECTOR		1	
		10	16450-KPH-701	INJECTOR ASSY., FUEL		1	
		11	16472-KPH-701	RING, SEAL		1	
		12	91301-KPH-701	O-RING, 7.3x2.2		1	
		13	93892-05010-10	SCREW-WASHER, 5x10		1	

# F - 1

## Headlight



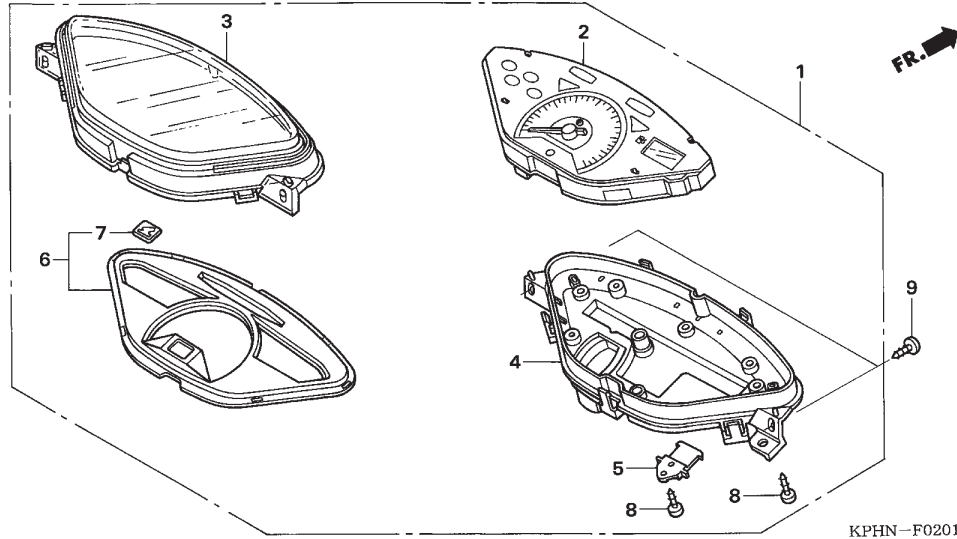
KPHN-F0101

Service item	F.R.T.	No.	Part Number	Description	QTY		Notes
					NF125SF	NF125SFC	
HEADLIGHT UNIT.....	0.4	1	33110-KTM-851	HEADLIGHT UNIT	1		
SOCKET, HEADLIGHT .....	0.3	2	33130-KTM-851	SOCKET COMP., HEADLIGHT	1		
BULB, HEADLIGHT.....	0.3	3	34901-KPH-881	BULB, HEADLIGHT (12V 32/32W)	1		
		4	34908-GA7-701	BULB, WEDGE BASE (T10) (12V 3.4W)	1		
BULB, POSITION LIGHT .....	0.3	5	53209-GAH-000	CLIP, HEADLIGHT	2		
		6	90101-GJ6-000	BOLT, ADJUSTING	1		



# F - 2

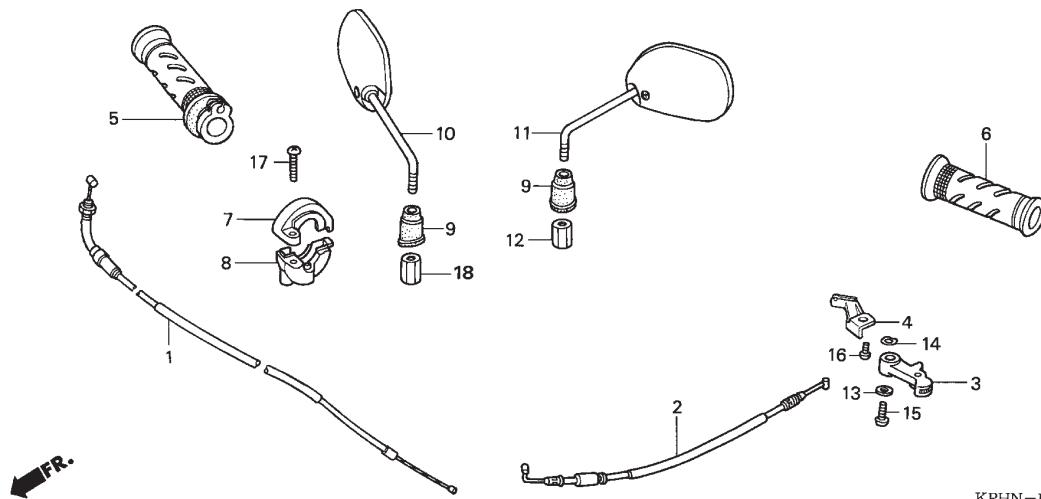
## Speedometer



Service item	F.R.T.	No.	Part Number	Description	QTY		Notes
					NF125SF	NF125SFC	
METER ASSY., COMBINATION.....	0.4	1	37200-KTM-780	SPEEDOMETER ASSY.	1		
METER, COMBINATION.....	0.6	2	37210-KTM-781	SPEEDOMETER COMP.	1		
LENS, METER.....	0.5	3	37211-KPH-701	GLASS	1		
CASE, METER.....	0.6	4	37212-KPH-701	CASE, UNDER	1		
PLATE, REFLECTING.....	0.5	5	37213-KPH-701	HOLDER, WINKER RELAY	1		
		6	37215-KPH-701	PLATE COMP., REFLECTING	1		
		7	86150-KPG-901	EMBLEM, PRODUCT	1		
		8	90101-KY6-008	SCREW, TAPPING, 3x14	6		
		9	93903-25310	SCREW, TAPPING, 5x16	2		

# F - 3

## Cable / Mirror

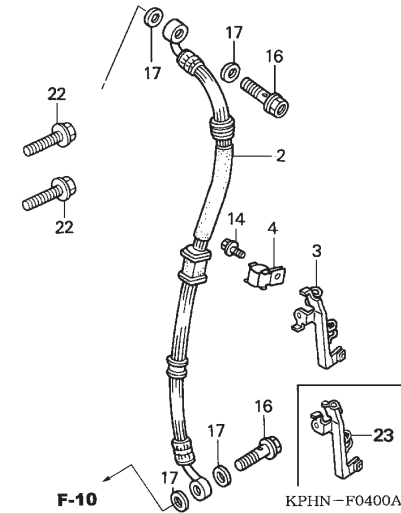
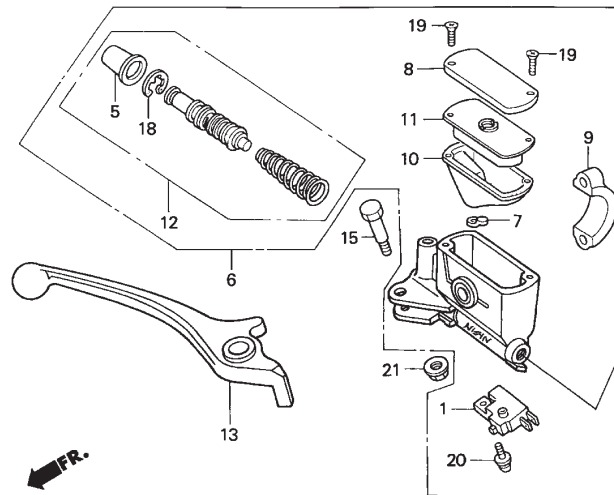


KPHIN-F0301A

Service item	F.R.T.	No.	Part Number	Description	QTY		Notes
					NF125SF	NF125SFC	
CABLE, THROTTLE.....	0.7	1	17910-KTM-780	CABLE COMP. A, THROTTLE	1		
CABLE, CHOKE.....	0.5	2	17950-KFL-D00	CABLE COMP., CHOKE	1		
LEVER, CHOKE :HANDLE SIDE.....	0.1	3	17961-KFM-900	LEVER, CHOKE	1		
		4	17962-KTM-850	STOPPER, CABLE	1		
GRIP, THROTTLE .....	0.4	5	53140-KPH-880	GRIP COMP., THROTTLE	1		
GRIP, HANDLE :LEFT.....	0.1						
HOUSING, THROTTLE.....	0.4	6	53166-KET-900	GRIP, L. HANDLE	1		
		7	53167-KFM-900	HOUSING, UPPER THROTTLE	1		
		8	53168-KFM-900	HOUSING, UNDER THROTTLE	1		
		9	88113-KET-900	CAP, LOCK NUT	2		
		10	88110-KTM-780FMB	MIRROR COMP., R			
				*NH1*..... BLACK	1		
			88110-KTM-780FMX	*NH341P*..... PEARL FADELESS WHITE	(1)		
			88110-KTM-780FMT	*PB314P*..... PEARL TWISTER BLUE	(1)		
			88110-KTM-780FMR	*YR273P*..... PEARL BRILLIANT ORANGE	(1)		
		11	88120-KTM-780FMB	MIRROR COMP., L			
				*NH1*..... BLACK	1		
			88120-KTM-780FMX	*NH341P*..... PEARL FADELESS WHITE	(1)		
			88120-KTM-780FMT	*PB314P*..... PEARL TWISTER BLUE	(1)		
			88120-KTM-780FMR	*YR273P*..... PEARL BRILLIANT ORANGE	(1)		
		12	90314-KFM-840	NUT, LOCK	2		
		13	90441-147-000	WASHER, PLAIN	1		
		14	90442-147-000	WASHER, WAVE	1		
		15	93500-05012-0A	SCREW, PAN, 5 x 12	1		
		16	93500-05012-0G	SCREW, PAN, 5 x 12	1		
		17	93500-05025-0G	SCREW, PAN, 5 x 25	1		
		18	90314-KFM-840	NUT, LOCK	1		

# F - 4

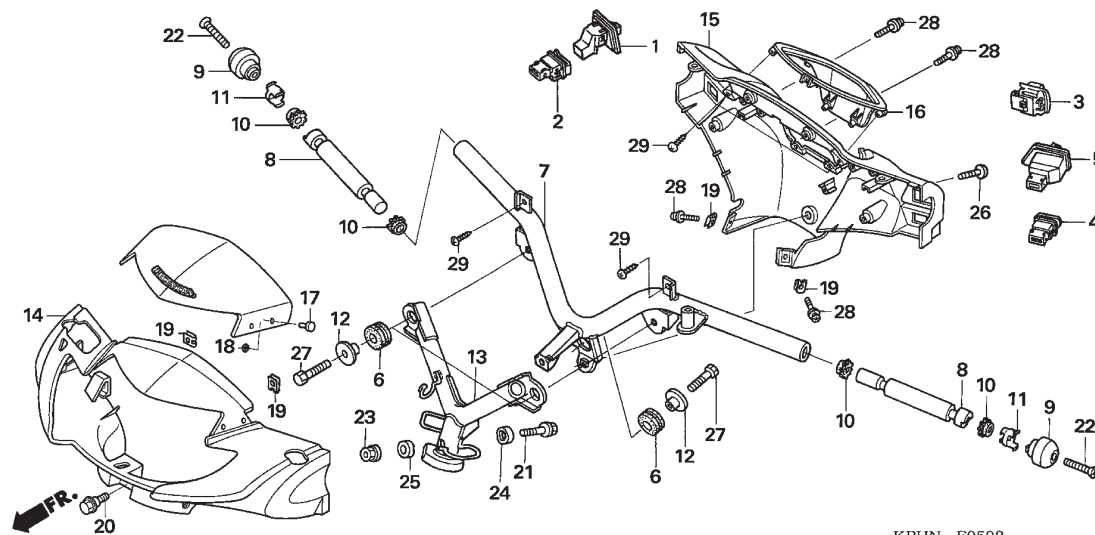
## Fr. Brake Master Cylinder



Service item	F.R.T.	No.	Part Number	Description	QTY		Notes
					NF125SF	NF125SFC	
SWITCH, FRONT STOP .....	0.3	1	35340-MA5-671	SWITCH ASSY., FR. STOP	1		
HOSE, FRONT BRAKE .....	0.7	2	45126-KTM-851	HOSE COMP., FR. BRAKE	1		
Termasuk Bleed brakes		3	45156-KPH-950	CLAMPER, BRAKE HOSE	1		
		4	45157-KAN-850	CLAMPER B, BRAKE HOSE	1		
CYLINDER, FRONT BRAKE		5	45504-410-003	BOOT COMP	1		
MASTER.....	0.7	6	45500-KPH-881	MASTER CYLINDER SUB ASSY., FR			
Termasuk Bleed brakes		7	45512-MA6-006	PROTECTOR	1		
DIAPHRAGM, FRONT BRAKE		8	45513-GW0-912	CAP, MASTER CYLINDER	1		
MASTER CYLINDER .....	0.1	9	45517-GW0-752	HOLDER, MASTER CYLINDER	1		
		10	45520-GW0-912	DIAPHRAGM	1		
PISTON SET, FRONT BRAKE		11	45521-GW0-912	PLATE, DIAPHRAGM	1		
MASTER.....	0.7	12	45530-471-831	CYLINDER SET, MASTER	1		
Termasuk: Bleed brakes		13	53175-KET-920	LEVER, R. STEERING HANDLE	1		
LEVER, HANDLE :RIGHT .....	0.3	14	90102-KGH-900	BOLT, FLANGE, 6x10	1		
		15	90114-KGH-901	BOLT, HANDLE LEVER PIVOT	1		
		16	90145-KM3-752	BOLT, OIL, 10x22	2		
		17	90545-300-000	WASHER, OIL BOLT	4		
		18	90651-MA5-671	CIRCLIP	1		
		19	93600-04012-1G	SCREW, FLAT, 4x12	2		
		20	93893-04012-17	SCREW-WASHER, 4x12	1		
		21	94050-06000	NUT, FLANGE, 6MM	1		
		22	95701-06022-07	BOLT, FLANGE, 6x22	2		

# F - 5

## Handle Pipe / Handle Cover / Switch

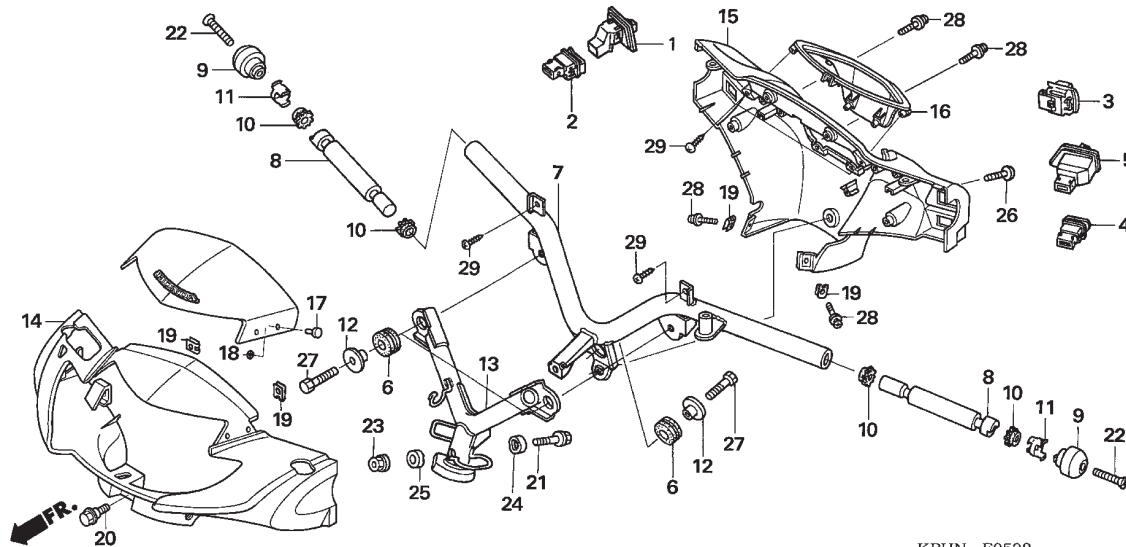


KPHN-F0502

Service item	F.R.T.	No.	Part Number	Description	QTY		Notes
						NF125SF / NF125SFC	
SWITCH, LIGHTING .....	0.4	1	35150-KPH-880	SWITCH UNIT, LIGHTING		1	
SWITCH, STARTER.....	0.4	2	35160-KPH-881	SWITCH UNIT, STARTING		1	
SWITCH, DIMMER.....	0.4	3	35170-KPH-651	SWITCH UNIT, DIMMER		1	
		4	35180-KPH-881	SWITCH UNIT, HORN		1	
SWITCH, HORN.....	0.4	5	35200-KPH-901	SWITCH UNIT, WINKER		1	
SWITCH, WINKER.....	0.4						
PIPE, STEERING HANDLE .....	0.8	6	50613-KFL-851	RUBBER, MAIN STEP MOUNTING		3	
		7	53100-KTM-850	PIPE COMP., STEERING HANDLE		1	
WEIGHT B, HANDLE :LEFT .....	0.2	8	53104-KPH-720	WEIGHT B, STEERING HANDLE		2	
WEIGHT B, HANDLE :RIGHT .....	0.2	9	53105-KPH-720	WEIGHT A, STEERING HANDLE		2	
WEIGHT B, HANDLE :BOTH .....	0.4	10	53106-KR3-000	RUBBER A, HANDLE WEIGHT		4	
		11	53108-KR3-770	RING, HANDLE WEIGHT SNAP		2	
POST, HANDLE .....	0.6	12	53109-KPH-900	COLLAR, HANDLE MOUNTING		3	
COVER, HANDLE :REAR .....	0.6	13	53120-KTM-950	POST COMP., HANDLE		1	
COVER, HANDLE :BOTH .....	0.7	14	53205-KPH-700FMX	COVER, HANDLE FR.			
				*NH341P*..... PEARL FADELESS WHITE		1	
PANEL, METER .....	0.5		53205-KPH-700FMB	*NH1* .....		1	
COVER, HANDLE :FRONT .....	0.6		53205-KPH-700FMT	*PB314P*..... PEARL TWISTER BLUE		1	
COVER, HANDLE :BOTH .....	0.8		53205-KPH-700FMR	*YR273P*..... PEARL BRILLIANT ORANGE		1	
PANEL METER.....	0.5	15	53260-KTM-850	COVER, RR. HANDLE		1	
WIND SCREEN SET.....	0.5						

# F - 5

## Handle Pipe / Handle cover / Switch

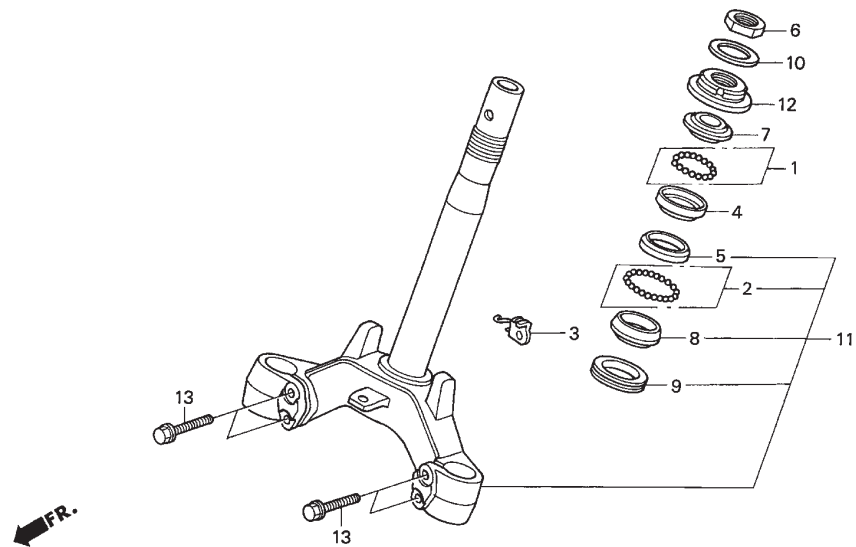


KPHN-F0502

Service item	F.R.T.	No.	Part Number	Description	QTY NF125SF / NF125SFC	Notes
		16	53207-KPH-700	COVER SET, HANDLE FR. *NH131M* ..... STARLIGHT SILVER METALLIC	1	
		17	64206-GT4-000	PIN, SCREEN SETTING	4	
		18	64206-MJ0-000	NUT, SPEED, 4MM	4	
		19	64521-MN5-000	NUT, CLIP, 4MM	6	
		20	90103-KPH-720	BOLT, FR. HANDLE COVER	1	
		21	90106-GN5-900	BOLT, FLANGE, 10X50	1	
		22	90191-KPP-900	SCREW, OVAL, 6X50	2	
		23	90304-KGH-901	NUT, U, 10MM	1	
		24	90501-KPH-690	COLLAR A, HANDLE SETTING	1	
		25	90505-KPH-880	COLLAR B, HANDLE SETTING	1	
		26	91509-GE2-760	SCREW, PAN, 5X11.5	1	
		27	92101-08025-0H	BOLT, HEX., 8X25	3	
		28	93891-04016-07	SCREW-WASHER, 4X16	6	
		29	93891-04020-07	SCREW-WASHER, 4X20	6	
		30	64110-KTM-5A0	VISOR	1	
		32	53208-KPH-700	CAP B, HANDLE RR. COVER RUBBER	1	
		33	53209-KPH-700	CAP A, HANDLE RR. COVER RUBBER	1	
		34	64113-KPP-900	RUBBER SET, SCREEN	1	

# F - 6

## Steering Stem

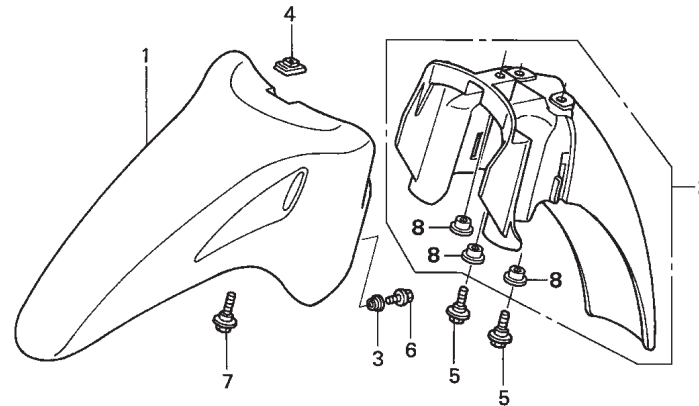


KPHN-F0600A

Service item	F.R.T.	No.	Part Number	Description	QTY		Notes
					NF125SF	NF125SFC	
RACE, STEERING BALL :UPPER .....	1.2	1	06530-GBG-B20	BALL SET, STEEL, #6x23	1		
RACE, STEERING BALL :BOTH .....	1.2	2	06531-GBG-B20	BALL SET, STEEL, #6x29	2		
RACE, STEERING BALL :LOWER .....	1.2	3	45465-KPH-901	GUIDE, FR. BRAKE CABLE	1		
		4	50301-KPH-720	RACE, STEERING TOP BALL	1		
RACE, STEERING BALL :BOTH .....	1.2	5	50302-KPH-720	RACE, STEERING BOTTOM BALL	1		
RACE, STEERING TOP CONE .....	0.6	6	50306-GN5-900	NUT, STEERING STEM LOCK	1		
RACE, STEERING BOTTOM CONE .....	1.3	7	53211-KPH-720	RACE, STEERING TOP CONE	1		
STEM OR SHAFT ASSY., STEERING .....	1.2	8	53212-KPH-720	RACE, STEERING BOTTOM CONE	1		
THREAD, STEERING HEAD TOP .....	0.6	9	53214-GN5-900	DUST SEAL, STEERING HEAD	1		
		10	53216-GN5-830	WASHER, STEERING STEM NUT	1		
		11	53200-KTM-850	STEM COMP., STEERING	1		
		12	53220-GN5-900	THREAD COMP., STEERING HEAD TOP	1		
		13	95801-10045-00	BOLT, FLANGE, 10x45	4		

# F - 7

## Front Fender



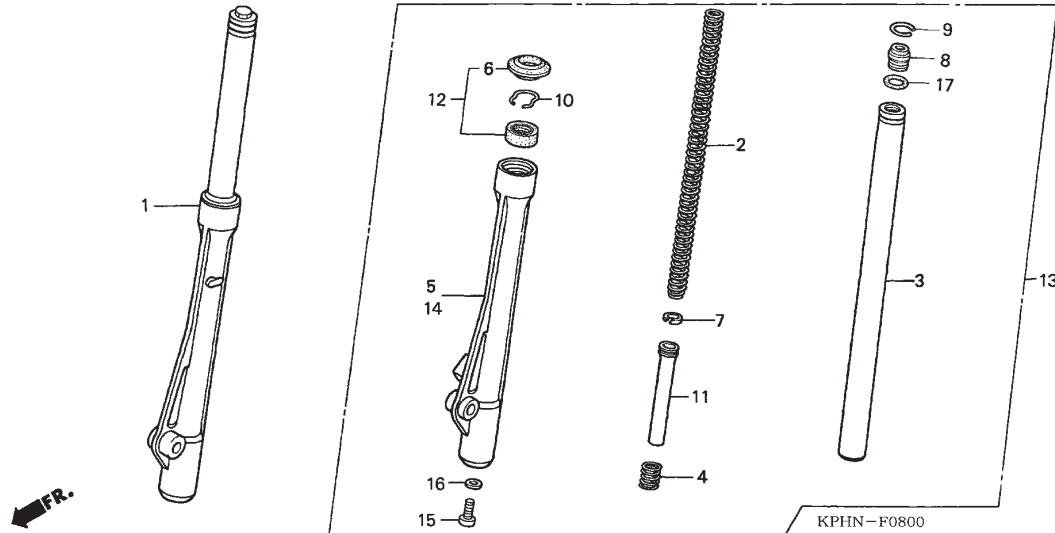
FR.

KPHN-F0700A

Service item	F.R.T.	No.	Part Number	Description	QTY		Notes
					NF125SF	NF125SFC	
FENDER A, FR.....	0.3	1	61100-KPH-700FMB	FENDER A, FR. NH1*.....BLACK		1	
FENDER B, FR. ....	0.3		61100-KTM-850FMT	*PB314P*..... PEARL TWISTER BLUE		1	
			61100-KTM-850FMX	*NH341P* ..... PEARL FADELESS WHITE		1	
			61100-KTM-850FMR	*YR273P* .....PEARL BRILLIANT ORANGE		1	
		2	61200-KPH-700	FENDER B, FR.		1	
		3	81312-KPH-900	COLLAR, FR. FENDER		2	
		4	84601-HA7-670	NUT, FENDER SETTING		1	
		5	96001-06014-00	BOLT, FLANGE, 6x14		2	
		6	96001-06016-00	BOLT, FLANGE, 6x16		2	
		7	96001-06025-00	BOLT, FLANGE, 6x25		1	
		8	90503-KBP-900	COLLAR, MAIN SIDE COVER		3	

# F - 8

## Front Fork

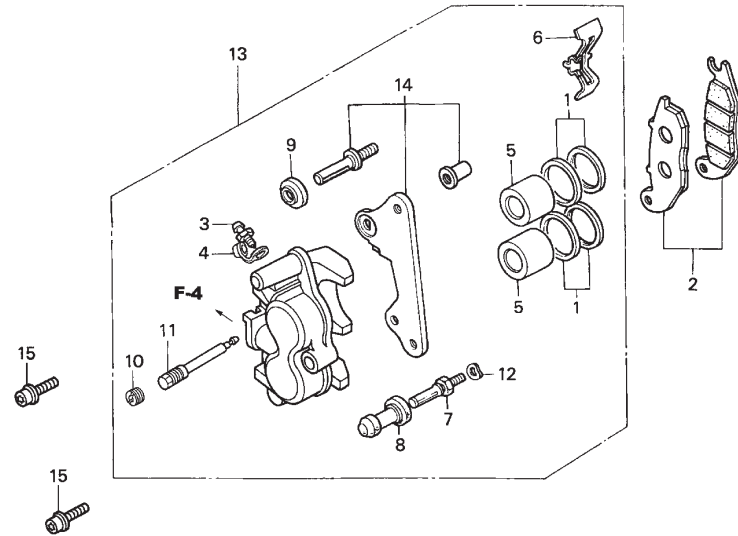


Service item	F.R.T.	No.	Part Number	Description	QTY		Notes
					NF125SF	NF125SFC	
FORK ASSY., FRONT :RIGHT .....	0.5	1	51400-KTM-850	FORK ASSY., R. FR.	1		
FORK ASSY., FRONT :BOTH .....	0.7	2	51401-KPH-971	SPRING, FR. FORK	2		
		3	51410-KTM-881	PIPE COMP., FR. FORK	2		
SPRING, FRONT FORK :LEFT .....	0.7	4	51412-GN5-901	SPRING, REBOUND	2		
SPRING, FRONT FORK :RIGHT .....	0.7	5	51420-KPH-881	CASE, R. FR. BOTTOM SILVER	1		
SPRING, FRONT FORK :BOTH .....	1.0		51420-KTM-870ZB	CASE, R. FR. BOTTOM BLACK (CW)	(1)		
PIPE, FRONT FORK :LEFT .....	0.8	6	51425-GN5-901	DUST SEAL	2		
PIPE, FRONT FORK :RIGHT .....	0.8	7	51437-KGH-901	RING, PISTON	2		
PIPE, FRONT FORK :BOTH .....	1.3	8	51454-KEV-881	SEAT B, SPRING	2		
		9	51456-KPH-901	RING, STOPPER	2		
CASE, BOTTOM :RIGHT .....	0.9	10	51466-065-901	RING, OIL SEAL STOPPER	2		
CASE, BOTTOM :BOTH .....	1.5						
		11	51470-KPH-901	PIPE, SEAT	2		
SEAL, FRONT FORK :LEFT .....	0.8	12	51490-KGH-901	SEAL SET, FR. FORK	2		
SEAL, FRONT FORK :RIGHT .....	0.8	13	51500-KTM-850	FORK ASSY., L. FR.	1		
SEAL, FRONT FORK :BOTH .....	1.3	14	51520-KPH-881	CASE COMP., L. BOTTOM SILVER	1		
			51520-KTM-881ZB	CASE COMP., L. BOTTOM BLACK (CW)	(1)		
FORK ASSY., FRONT :LEFT .....	0.5						
FORK ASSY., FRONT :BOTH .....	0.7	15	90116-KV3-701	BOLT, SOCKET, 8MM	2		
CASE, BOTTOM :LEFT .....	0.9						
CASE, BOTTOM :BOTH .....	1.5	16	90544-283-000	WASHER, SPECIAL, 8MM	2		
		17	91356-GM0-003	O-RING	2		



# F - 9

## Front Brake Caliper

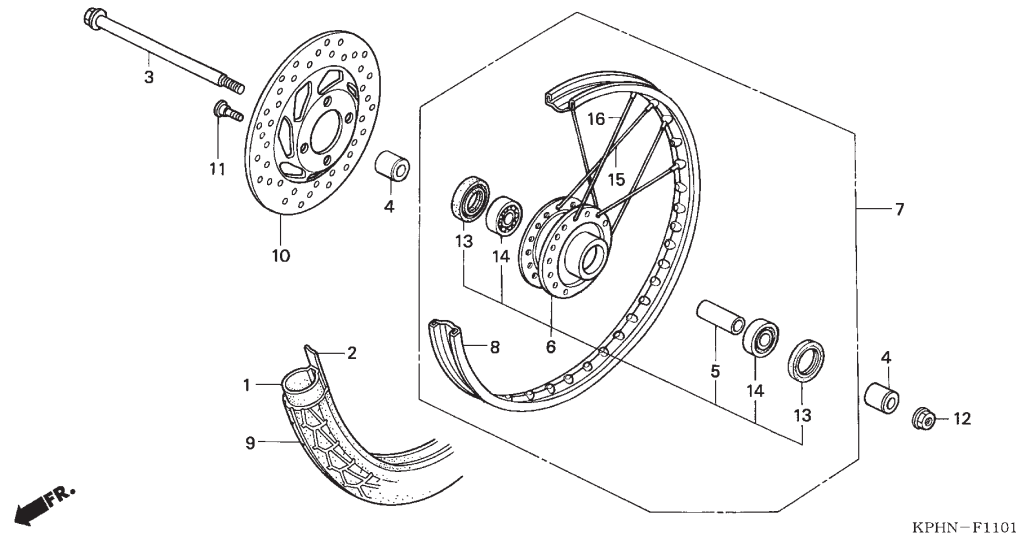


KPHN - F1000

Service item	F.R.T.	No.	Part Number	Description	QTY		Notes
					NF125SF	NF125SFC	
SHOE(PAD) SET, BRAKE :FRONT.....	0.1	1	06451-GE2-405	SEAL SET, PISTON	2		
PISTON, FRONT BRAKE CALIPER .....	0.5	2	06455-KW6-843	PAD SET, FR.	1		
Termasuk Bleed brakes		3	43352-568-003	SCREW, BLEEDER	1		
		4	43353-461-771	CAP, BLEEDER	1		
		5	45107-MN5-006	PISTON	2		
CALIPER, FRONT BRAKE.....	0.4	6	45108-ML4-006	SPRING, PAD	1		
Termasuk Bleed brakes		7	45131-GZ0-006	BOLT, PIN	1		
BRACKET, FRONT CALIPER .....	0.2	8	45132-166-016	BOOT, PIN BUSH	1		
		9	45133-MA3-006	BOOT B	1		
		10	45203-MG3-016	PLUG, PIN	2		
		11	45215-KA3-732	PIN, HANGER	2		
		12	45216-166-006	WASHER, WAVE	1		
		13	45200-KTM-851	CALIPER ASSY., R. FR. BRAKE	1		
		14	45290-KEV-651	BRACKET SUB ASSY., R. FR. CALIPER	1		
		15	90131-KPH-880	BOLT, TORX, 8x25	2		

# F - 10

## Front Wheel

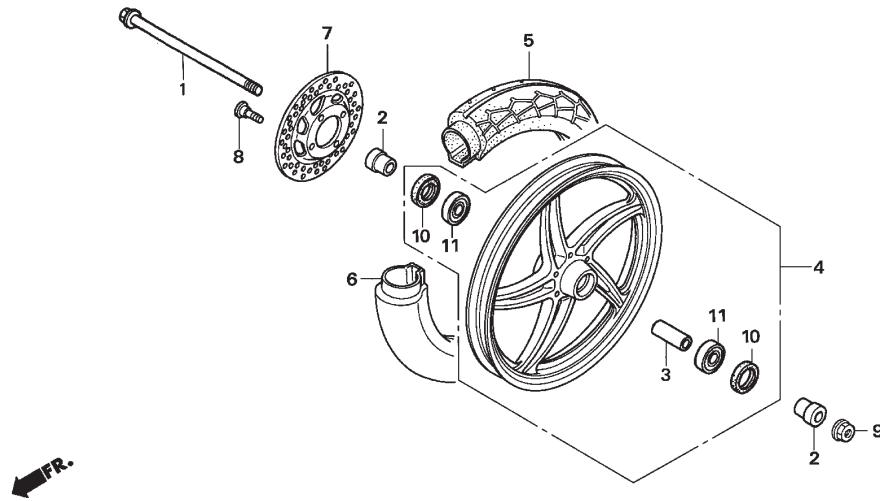


KPHN-F1101

Service item	F.R.T.	No.	Part Number	Description	QTY		Notes
					NF125SF	NF125SFC	
TUBE, FRONT TIRE .....	0.7	1	22517-250-170000	TUBE, TIRE (70/90-17)	1	-	
AXLE, FRONT WHEEL .....	0.2	2	44713-KTM-850	FLAP, TIRE (17x1.40)	1	-	
HUB, FRONT WHEEL .....	2.3	3	44301-KPH-900	AXLE, FR. WHEEL	1	-	
		4	44311-KPH-900	COLLAR, FR. WHEEL SIDE	2	-	
FRONT WHEEL.....	0.8	5	44620-KPH-951	COLLAR, FR. AXLE DISTANCE	1	-	
RIM, WHEEL :FRONT.....	2.2	6	44601-KPH-950	HUB SUB ASSY., FR. WHEEL			
FRONT TIRE(ONE).....	0.7	7	44650-KPH-880	*NH255M*.....SHIMMER SILVER METALLIC WHEEL SUB ASSY., FR.	1	-	
DISC, FRONT BRAKE .....	0.3			*NH255M*.....SHIMMER SILVER METALLIC	1	-	
BEARING, FRONT WHEEL(ONE).....	0.4	8	44701-KPH-880	RIM, FR. WHEEL	1	-	
Replace 1 bearing add .....	0.1	9	44711-KTM-850	TIRE, FR. (70/90-17 M/C 38 P)	1	-	
		10	45251-KTM-850	DISK, FR BRAKE	1	-	
		11	90105-KGH-900	BOLT, BRAKE DISK, 8x24	4	-	
		12	90306-KGH-901	NUT, U, 12MM	1	-	
		13	91251-KPH-901	DUST SEAL, 21x37x7	2	-	
		14	HB 6201	BEARING, RADIAL BALL, 6201U	2	-	
		15	1111-183	SPOKE SET FR	1	-	

# F - 10 - 1

## Front Wheel

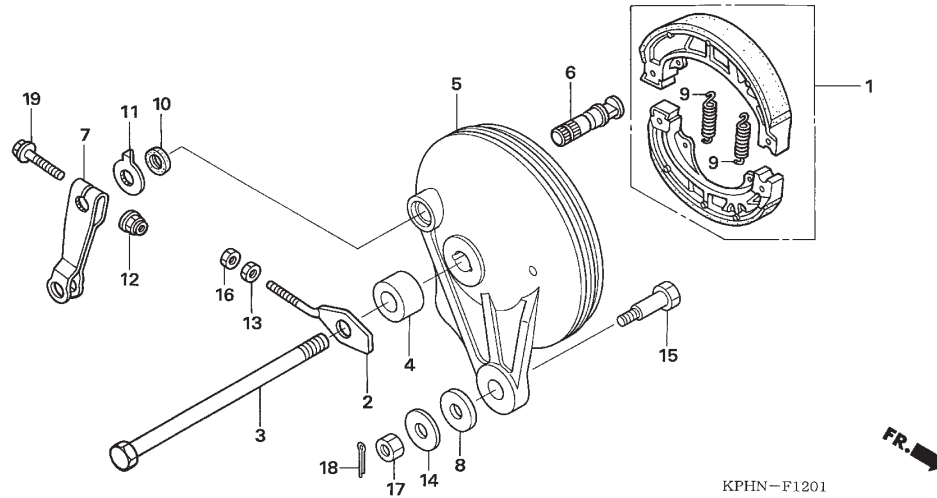


KPHN-F1102

Service item	F.R.T.	No.	Part Number	Description	QTY		Notes
					NF125SF	NF125SFC	
TUBE, FRONT TIRE .....	0.7	1	44301-KPH-900	AXLE, FR. WHEEL	-	1	
AXLE, FRONT WHEEL .....	0.2	2	44311-KPH-900	COLLAR, FR. WHEEL SIDE	-	2	
HUB, FRONT WHEEL .....	2.3	3	44620-KPH-951	COLLAR, FR. AXLE DISTANCE	-	1	
FRONT WHEEL .....	0.8	4	44601-KTM-871ZA	CASTING WHEEL., FR. *NH303M*.....MAT AXIS GRAY METALLIC	-	1	
RIM, WHEEL :FRONT .....	2.2	5	44711-KTM-850	TIRE, FR. (70/90-17 M/C 38 P)	-	1	
FRONT TIRE(ONE) .....	0.7	6	22517-250-170000	TUBE, TIRE (70/90-17)	-	1	
DISC, FRONT BRAKE .....	0.3	7	45251-KTM-850	DISK, FR BRAKE	-	1	
BEARING, FRONT WHEEL(ONE) .....	0.4	8	90105-KGH-900	BOLT, BRAKE DISK, 8x24	-	4	
Replace 1 bearing add .....	0.1	9	90306-KGH-901	NUT, U, 12MM	-	1	
		10	91251-KPH-901	DUST SEAL, 21x37x7	-	2	
		11	HB-6201	BEARING, RADIAL BALL, 6201U	-	2	

# F - 11

## Rear Brake Panel



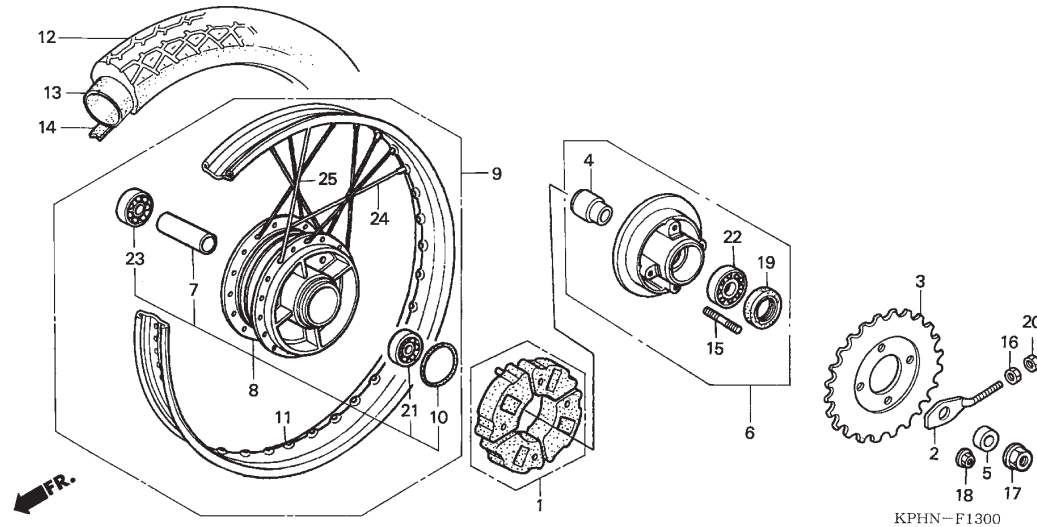
KPHN-F1201



Service item	F.R.T.	No.	Part Number	Description	QTY		Notes
					NF125SF	NF125SFC	
SHOE(PAD) SET, BRAKE :REAR.....	0.4	1	43125-XPH-903	SHOE COMP, BRAKE	1		
AXLE, REAR WHEEL.....	0.3	2	40543-KEV-900	ADJUSTER, R. CHAIN	1		
		3	42301-KPG-900	AXLE, RR. WHEEL	1		
PANEL, REAR BRAKE.....	0.5	4	42313-GBG-B20	COLLAR, RR. BRAKE PANEL SIDE	1		
ARM, REAR BRAKE.....	0.1	5	43100-KPH-700	PANEL COMP., RR. BRAKE	1		
				*NH255M*.....SHIMMER SILVER METALLIC	1		
		6	43141-KTM-850	CAM, RR. BRAKE	1		
		7	43410-KPH-900	ARM, RR. BRAKE	1		
		8	43434-ME1-670	RUBBER, STOPPER ARM	1		
		9	45133-028-000	SPRING, BRAKE SHOE	2		
		10	45134-250-000	DUST SEAL, BRAKE CAM	1		
		11	45145-KFM-900	INDICATOR, FR. BRAKE	1		
		12	90301-KGH-901	NUT, U, 6MM	1		
		13	00301-0088-660	NUT, SPECIAL, 6MM	1		
		14	90505-425-000	WASHER, 8MM	1		
		15	92811-10000	BOLT A, BRAKE STOPPER	1		
		16	94001-06000-0S	NUT, HEX., 6MM	1		
		17	94001-08000-0S	NUT, HEX., 8MM	1		
		18	94201-20150	PIN, SPLIT, 2.0x15	1		
		19	95701-06035-00	BOLT, FLANGE, 6x35	1		

# F - 12

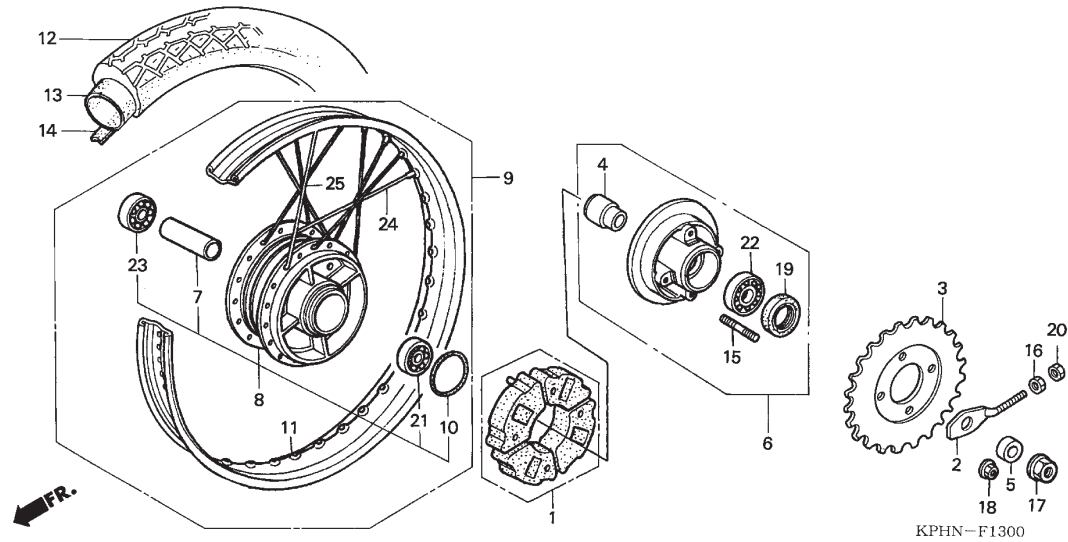
## Rear Wheel



Service item	F.R.T.	No.	Part Number	Description	QTY		Notes
					NF125SF	NF125SFC	
DAMPER, REAR WHEEL .....0.3		1	06410-KFL-850	DAMPER SET, WHEEL	1	-	
SPROCKET, FINAL DRIVEN .....0.4		2	40543-KEV-900	ADJUSTER, R. CHAIN	1	-	
SLEEVE, REAR WHEEL .....0.5		3	41201-KPH-721	SPROCKET, FINAL DRIVEN (35T)	1	-	
		4	42303-KAN-T40	SLEEVE, RR. WHEEL	1	-	
FLANGE ASSY., FINAL DRIVEN .....0.4		5	42304-KFM-900	COLLAR, RR. WHEEL SIDE	1	-	
HUB, REAR WHEEL .....2.4		6	4261A-KPH-720	FLANGE SUB ASSY., FINAL DRIVEN	1	-	
REAR WHEEL .....0.8		7	42620-KFL-851	COLLAR, RR. AXLE DISTANCE	1	-	
RIM, WHEEL :REAR .....2.3		8	4261A-KPH-720	HUB ASSY., RR.			
REAR TIRE(ONE) .....0.8		9	42650-KPH-880	*NH255M* ..... SHIMMER SILVER METALLIC	1	-	
TUBE, REAR TIRE .....0.8		10	42653-001-004	WHEEL SUB ASSY., RR.			
BEARING, REAR WHEEL(ONE) .....0.5		11	42701-388-701	*NH255M* ..... SHIMMER SILVER METALLIC	1	-	
Penggantian 1 bearing tambahkan .....0.1		12	42711-KTM-850	O-RING, 40.5X3 (NIPPON DUST KEEPER)	1	-	
BEARING, FINAL DRIVEN		13	27517-0000-00000	RIM, RR. WHEEL (1.60x17)	1	-	
FLANGE .....0.5		14	42713-KTM-850	TIRE, RR. (80/90-17)	1	-	
		15	90128-KFM-900	TUBE, TIRE (2.75-17) FR135	1	-	
		16	90302-KBP-900	FLAP, TIRE (17x1.60)	1	-	
		17	90306-KGH-901	BOLT, STUD, 8x19.5	4	-	
		18	90309-357-000	NUT, SPECIAL, 6MM	1	-	
		19	91251-KPH-881	NUT, U, 12MM	1	-	
		20	94001-06000-0S	NUT, HEX., 8MM	4	-	
				DUST SEAL, 27x40x4.5	1	-	
				NUT, HEX., 6MM	1	-	

# F - 12

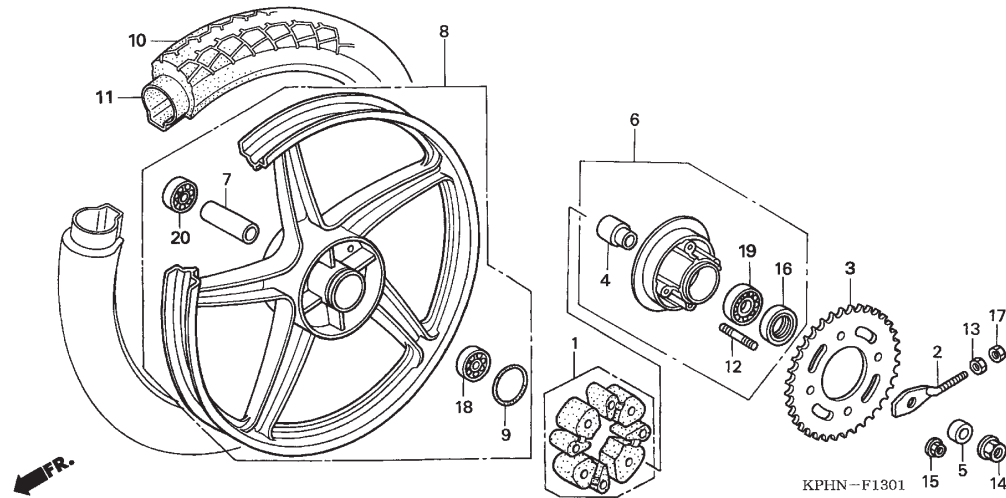
## Rear Wheel



Service item	F.R.T.	No.	Part Number	Description	QTY		Notes
					NF125SF	NF125SFC	
		21	HB6201	BEARING, RADIAL BALL, 6201U	1	-	
		22	HB6203	BEARING, RADIAL BALL, 6203U	1	-	
		23	HB630IRS	BEARING, RADIAL BALL, 6301U	1	-	
		24	110-159NS	SPOKE SET , RR	1	-	

# F - 12 - 1

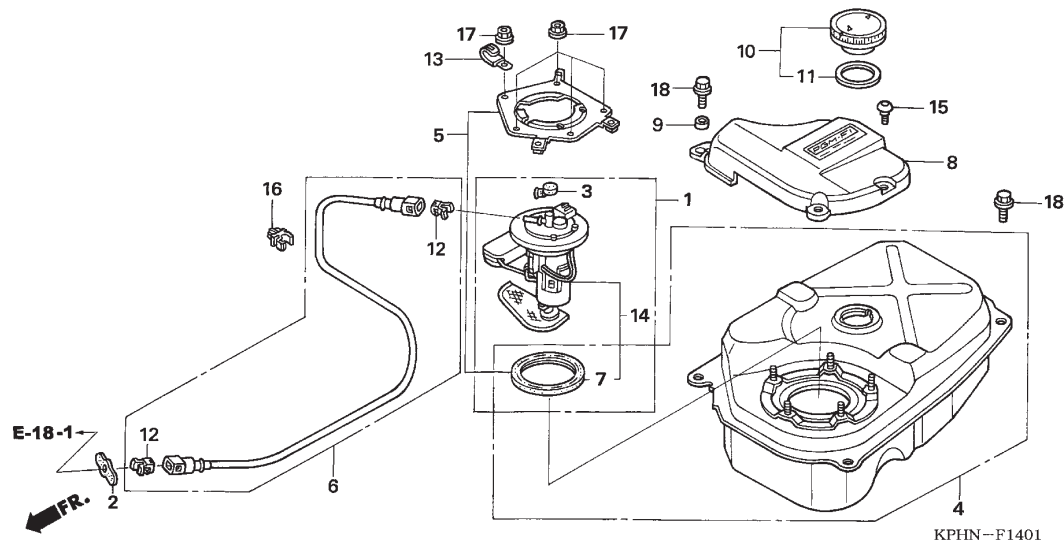
## Rear Wheel



Service item	F.R.T.	No.	Part Number	Description	QTY		Notes
					NF125SF	NF125SFC	
DAMPER, REAR WHEEL .....	0.3	1	06410-KFL-850	DAMPER SET, WHEEL	-	1	
SPROCKET, FINAL DRIVEN .....	0.4	2	40543-KEV-900	ADJUSTER, R. CHAIN	-	1	
		3	41201-KPH-721	SPROCKET, FINAL DRIVEN (35T)	-	1	
FLANGE ASSY., FINAL DRIVEN .....	0.4	4	42303-KAN-T40	SLEEVE, RR. WHEEL	-	1	
REAR WHEEL.....	0.8	5	42304-KFM-900	COLLAR, RR. WHEEL SIDE	-	1	
RIM, WHEEL :REAR .....	2.3	6	4261A-KPH-720	FLANGE SUB ASSY., FINAL DRIVEN	-	1	
REAR TIRE(ONE) .....	0.8	7	42620-KFL-851	COLLAR, RR. AXLE DISTANCE	-	1	
TUBE, REAR TIRE.....	0.8	8	42601-KTM-871ZA	CASTING WHEEL, RR. *NH303M* ..... MAT AXIS GRAY METALLIC	-	1	
BEARING, REAR WHEEL(ONE) .....	0.5	9	42653-001-004	O-RING, 40.5X3 (NIPPON DUST KEEPER)	-	1	
Penggantian 1 bearing tambahkan .....	0.1	10	42711-KTM-850	TIRE, RR. (80/90-17 M/C 44P)	-	1	
BEARING, FINAL DRIVEN		11	27517-0000-00000	TUBE, TIRE (2.75-17)	-	1	
FLANGE .....	0.5	12	90128-KFM-900	BOLT, STUD, 8x19.5	-	4	
		13	90302-KBP-900	NUT, SPECIAL, 6MM	-	1	
		14	90306-KGH-901	NUT, U, 12MM	-	1	
		15	90309-357-000	NUT, HEX., 8MM	-	4	
		16	91251-KPH-881	DUST SEAL, 27x40x4.5	-	1	
		17	94001-06000-0S	NUT, HEX., 6MM	-	1	
		18	HB 6201	BEARING, RADIAL BALL, 62010	-	1	
		19	HB 6203	BEARING, RADIAL BALL, 62030	-	1	
		20	HB 6301RS	BEARING, RADIAL BALL, 62010	-	1	

# F - 13

## Fuel Tank

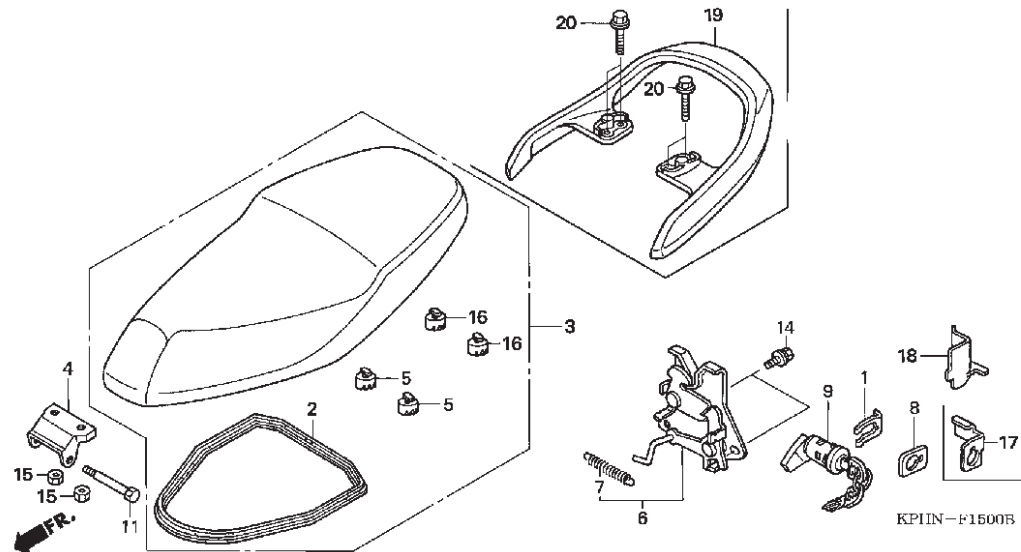


Service item	F.R.T.	No.	Part Number	Description	QTY		Notes
					NF125SF	NF125SFC	
PUMP ASSY., FUEL .....	0.3	1	16700-KPH-315	PUMP UNIT, FUEL	1		
		2	16718-KPH-700	DAMPER, CONNECTOR	1		
TANK, FUEL .....	0.8	3	16719-KPH-700	DAMPER, CONNECTOR	1		
		4	17510-KTM-780	TANK COMP, FUEL	1		
HOSE, FUEL FEED.....	0.8	5	17517-KPH-305	PLATE SET, FUEL PUMP SETTING	1		
		6	17570-KPH-701	HOSE COMP., FUEL FEED	1		
		7	17572-KPH-701	GASKET, FUEL PUMP	1		
		8	17575-KPH-700	COVER, FUEL PUMP	1		
		9	17578-KPH-700	COLLAR, PUMP COVER	1		
		10	17620-KGH-600	CAP, FUEL FILLER	1		
		11	17631-KEV-900	PACKING, FUEL FILLER CAP	1		
		12	17711-SOX-A31	RETAINER (GREEN) (TOKAI)	2		
		13	32925-958-000	CLIP, PULSER CORD	1		
		14	37801-KPH-700	FUEL UNIT SET	1		
		15	90114-KPH-700	SCREW, SPECIAL, 5X11	2		
		16	90661-KPH-701	CLIP, PIPE	3		
		17	94050-06000	NUT, FLANGE, 6MM	5		
		18	95701-06014-00	BOLT, FLANGE, 6X14	3		



# F - 14

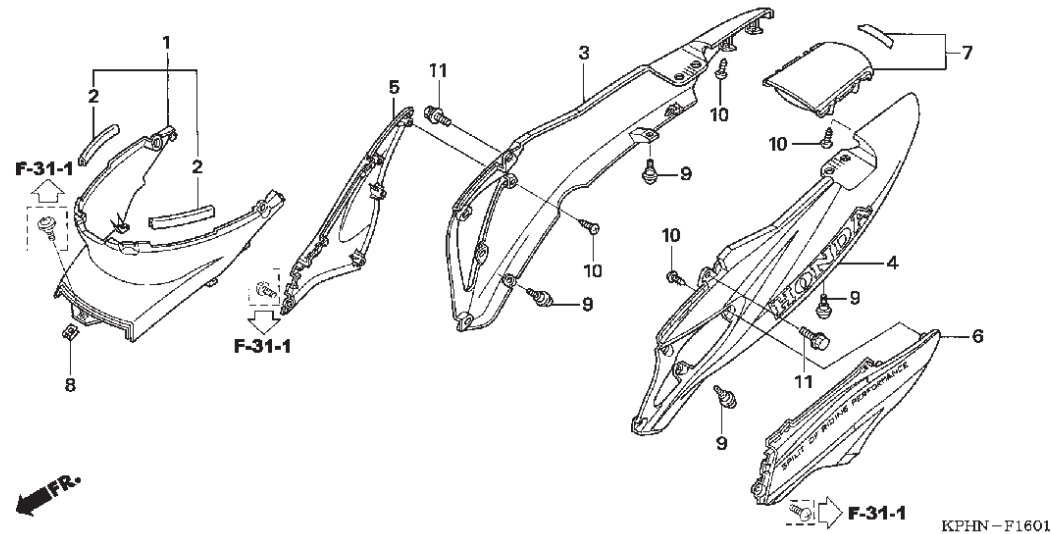
## Seat



Service item	F.R.T.	No.	Part Number	Description	QTY		Notes
					NF125SF	NF125SFC	
SEAT :DOUBLE.....	0.1	1	75581-GN8-920	SPRING, LOCK KEY SETTING	1		
HINGE, SEAT.....	0.1	2	77115-KPH-900	RUBBER, SEAL	1		
LOCK, SEAT.....	0.7	3	77200-KTM-850	SEAT ASSY., DOUBLE	1		
		4	77201-KPH-880	HINGE, SEAT	1		
KEY, SEAT LOCK.....	0.7	5	77214-KPH-900	RUBBER B, SEAT SETTING	4		
RAIL, GRAB :REAR.....	0.1	6	77230-KTM-850	LOCK COMP., SEAT	1		
		7	77234-GN2-000	SPRING, SEAT LOCK	1		
		8	77236-GW0-000	WASHER, SEAT LOCK	1		
		9	77240-KTM-851	LOCK ASSY., SEAT	1		
		10	84100-KPH-700ZB	RAIL, RR. GRAB *NH255M* ..... SHIMMER SILVER METALLIC	1		
		11	90105-KPH-900	BOLT, SEAT HINGE	1		
		12	77238-KTM-850	GUARD, SEAT CATCH	1		
		13	95701-08022-00	BOLT, FLANGE, 8x22	4		
		14	93404-06012-00	BOLT-WASHER, 6x12	2		
		15	94001-06070-0S	NUT, HEX., 6MM	2		
		16	77214-KW7-900	RUBBER C, SEAT SETTING	2		
		17	77236-KTM-850	WASHER, SEAT LOCK	1		
		18	77238-KTM-850	GUARD, SEAT CATCH	1		

# F - 15

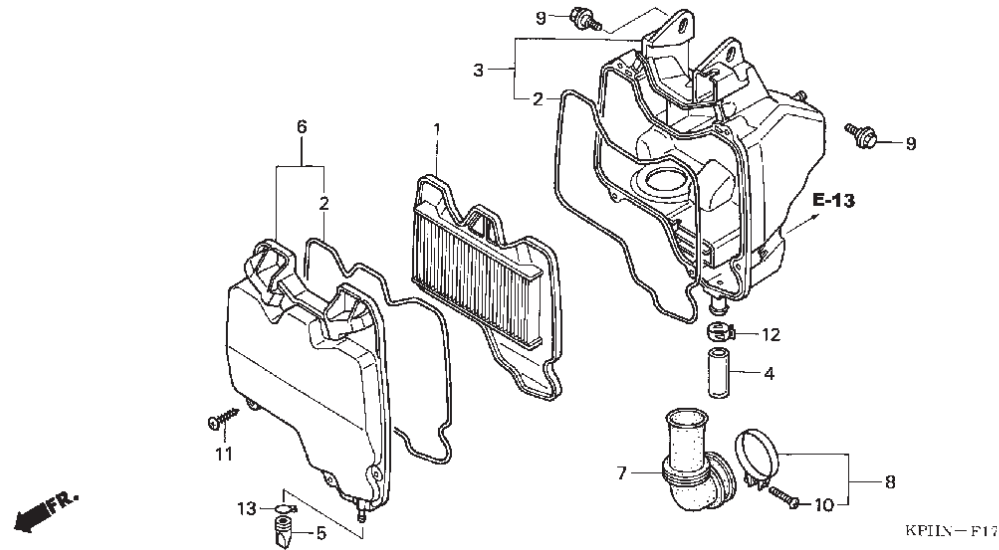
## Body Cover



Service item	F.R.T.	No.	Part Number	Description	QTY		Notes
					NF125SF	NF125SFC	
COVER, BODY :CENTER.....	0.2	1	64350-KPH-700	COVER SET, FR. BODY	1	1	
COVER, BODY :RIGHT.....	0.7	2	64415-KPH-B30	RUBBER, BODY COVER SETTING	2	2	
COVER, BODY :BOTH.....	0.8	3	64410-KTM-850FMR	COVER SET, R. BODY PEARL BRILLIANT ORANGE	-	1	
			64410-KTM-850FMT	COVER SET, R. BODY PEARL TWISTER BLUE	-	1	
COVER, BODY :LEFT.....	0.7		64410-KTM-850FMX	COVER SET, R. BODY PEARL FARKLESS WHITE	-	1	
COVER, BODY :BOTH.....	0.8		64410-KTM-850FMB	COVER SET, R. BODY BLACK	1	-	
COVER, SIDE :RIGHT.....	0.6						
COVER, SIDE :BOTH.....	0.6	4	64420-KTM-850FMR	COVER SET, L. BODY PEARL BRILLIANT ORANGE	-	1	
COVER, SIDE :LEFT.....	0.6		64420-KTM-850FMT	COVER SET, L. BODY PEARL TWISTER BLUE	-	1	
			64420-KTM-850FMX	COVER SET, L. BODY PEARL FARKLESS WHITE	-	1	
			64420-KTM-850FMB	COVER SET, L. BODY BLACK	1	-	
COVER, SIDE :BOTH.....	0.6	5	64370-KTM-870FMX	COVER SET, R. SIDE PEARL BRILLIANT ORANGE	-	1	
COVER, BODY :REAR.....	0.6		64370-KTM-870FMH	COVER SET, R. SIDE A GREY METALIC	-	1	
			64370-KTM-870FMB	COVER SET, R. SIDE BLACK	1	-	
		6	64380-KTM-870FMX	COVER SET, L. SIDE PEARL BRILLIANT ORANGE	-	1	
			64380-KTM-870FMH	COVER SET, L. SIDE A GREY METALIC	-	1	
			64380-KTM-870FMB	COVER SET, L. SIDE BLACK	1	-	
		7	83510-KPH-700FMB	COVER SET, TAIL *NH1* ..... BLACK	1	-	
			83510-KTM-850FMX	*NH341P* .....PEARL FADELESS WHITE	-	1	
			83510-KTM-850FMT	*PB314P* ..... PEARL TWISTER BLUE	-	1	
			83510-KTM-850FMR	*YR273P* ..... PEARL BRILLIANT ORANGE	-	1	
		8	90677-KAN-T00	NUT, CLIP, 5MM	1	1	
		9	91509-GE2-760	SCREW, PAN, 5x11.5	4	4	
		10	93903-24310	SCREW, TAPPING, 4x12	8	8	
		11	95701-06012-07	BOLT, FLANGE, 6x12	2	2	
		12	93903-24310	SCREW, TAPPING, 4X12	4	4	

# F - 16

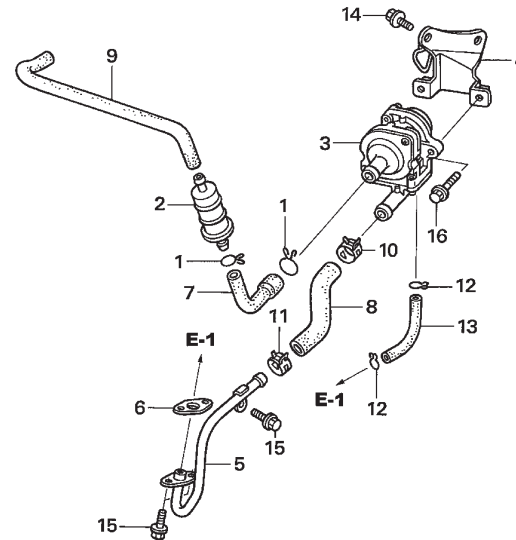
## Air Cleaner



Service item	F.R.T.	No.	Part Number	Description	QTY		Notes
					NF125SF	NF125SFC	
ELEMENT, AIR CLEANER .....	0.3	1	17210-KPH-900	ELEMENT COMP., AIR CLEANER	1		
CASE, AIR CLEANER .....	0.9	2	17213-KPH-900	SEAL, AIR CLEANER COVER	2		
		3	17230-KPH-700	CASE SUB ASSY., AIR CLEANER	1		
COVER, AIR CLEANER CASE .....	0.6	4	17227-HC0-000	TUBE, VINYL, 11x15x45	1		
TUBE, AIR CLEANER CONNECTING.....	0.8	5	17234-KCW-870	TUBE, AIR CLEANER DRAIN	1		
		6	17231-KPH-700	COVER SUB ASSY., AIR CLEANER	1		
		7	17253-KPH-700	TUBE, AIR CLEANER CONNECTING	1		
		8	95018-48250	BAND, AIR CLEANER CONNECTING	1		
		9	90116-ME9-000	BOLT, FLANGE, 6MM	2		
		10	93500-05025-0A	SCREW, PAN, 5x25	1		
		11	93903-25510	SCREW, TAPPING, 5x25	5		
		12	95002-41300-08	CLAMP, TUBE (D13)	1		
		13	95002-80000	CLIP, TUBE (C12)	1		

# F - 16 - 1

## Air Cleaner

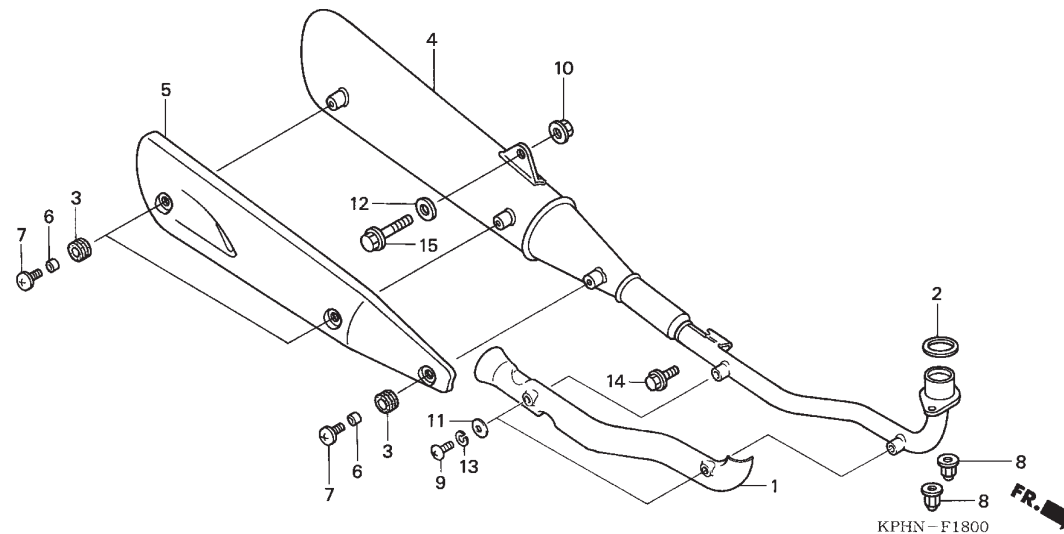


KPHN-F1702

Service item	F.R.T.	No.	Part Number	Description	QTY NF125SF / NF125SFC	Notes
FILTER, SECONDARY AIR SUPPLY .....	0.4	1	15771-KV6-000	CLIP, OIL DRAIN TUBE	1	
VALVE, SECONDARY AIR CONTROL.....	0.6	2	17260-KFL-D00	FILTER COMP., AIR	1	
PIPE, SECONDARY AIR.....	0.5	3	18600-KPH-701	VALVE ASSY., AIR SUCTION	1	
		4	18620-KTM-950	STAY, AIR SUCTION VALVE	1	
		5	18640-KPW-900	PIPE COMP., AIR FEED	1	
		6	18645-MT4-730	GASKET, AIR FEED PIPE	1	
		7	18652-KPH-700	TUBE A (AI)	1	
		8	18653-KPH-700	TUBE B (AI)	1	
		9	18654-KPH-700	TUBE C (AI)	1	
		10	19509-KPH-900	CLAMP, TUBE (D19)	1	
		11	90678-MN5-000	CLIP, FUEL HOSE	1	
		12	95002-02070	CLIP, TUBE (B7)	2	
		13	95005-35070-20	TUBE, 3.5X70	1	
		14	95701-06008-00	BOLT, FLANGE, 6X8	2	
		15	96001-06016-00	BOLT, FLANGE, 6X16	3	
		16	96001-06020-00	BOLT, FLANGE, 6X20	2	

# F - 17

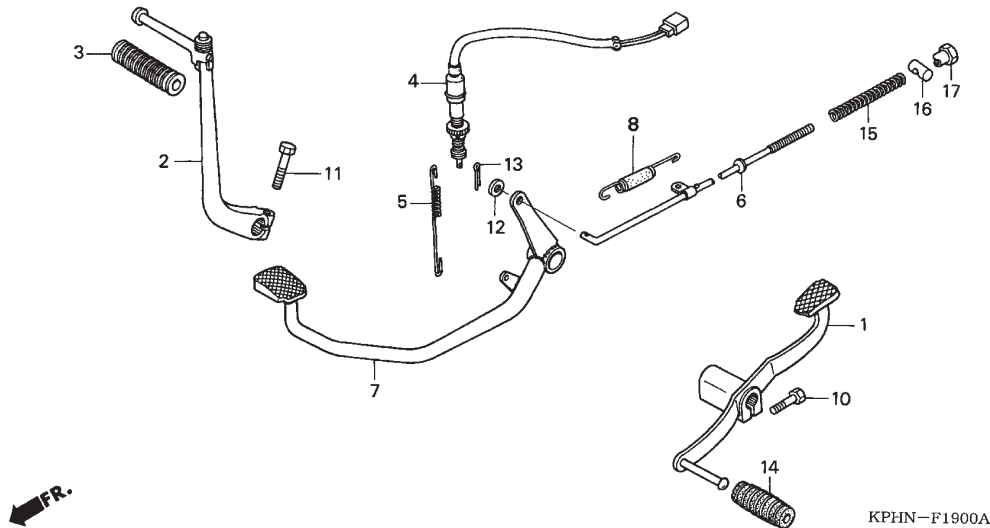
## Exhaust Muffler



Service item	F.R.T.	No.	Part Number	Description	QTY		Notes
					NF125SF	NF125SFC	
GASKET, EXHAUST PIPE .....	0.3	1	18240-KPH-880	COVER, EX. PIPE	1		
MUFFLER.....	0.3	2	18291-HB2-900	GASKET, EX. PIPE	1		
COVER, EXHAUST MUFFLER.....	0.1	3	18345-MBT-610	RUBBER, PROTECTOR MOUNTING	3		
		4	18350-KPH-880	MUFFLER COMP., EX.	1		
		5	18355-KPH-700	COVER, MUFFLER	1		
		6	33619-459-840	COLLAR, WINKER STAY	3		
		7	90108-KPH-880	BOLT, BODY COVER SETTING	3		
		8	90304-KPH-900	NUT, HEX. CAP, 8MM	2		
		9	93500-05008-4J	SCREW, PAN, 5x8	2		
		10	94050-08000	NUT, FLANGE, 8MM	1		
		11	94101-05000	WASHER, PLAIN, 5MM	2		
		12	94103-08000	WASHER, PLAIN, 8MM	1		
		13	94111-05000	WASHER, SPRING, 5MM	2		
		14	95701-08012-00	BOLT- FLANGE, 8x12	1		
		15	95701-08045-00	BOLT, FLANGE, 8x45	1		

# F - 18

## Pedal / Kick Starter Arm

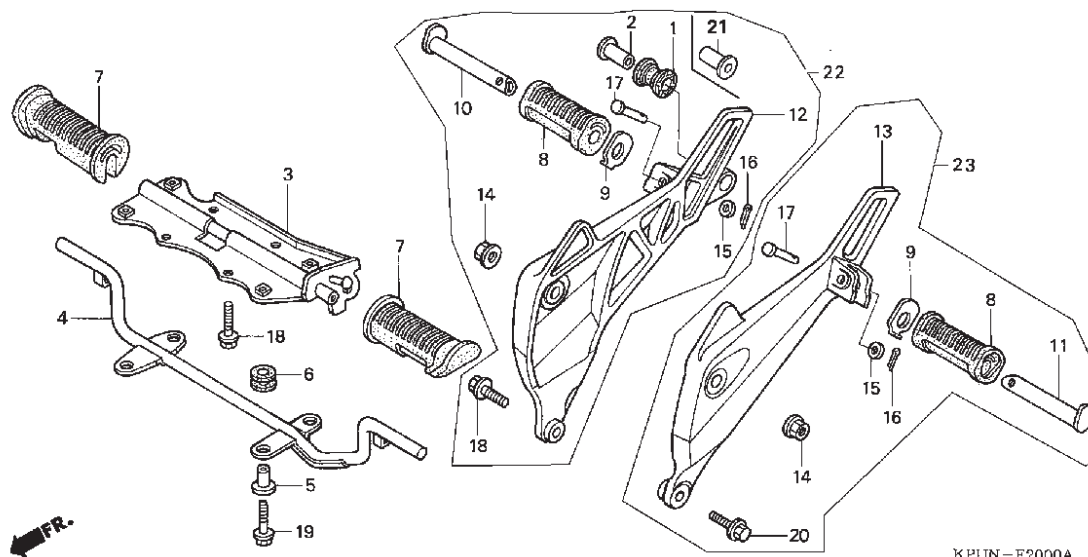


KPHN-F1900A

Service item	F.R.T.	No.	Part Number	Description	QTY		Notes
					NF125SF	NF125SFC	
PEDAL, GEAR CHANGE .....	0.1	1	24701-KPH-880	PEDAL, GEAR CHANGE	1		
ARM, KICK STARTER.....	0.1	2	28300-KPH-880	ARM ASSY., KICK STARTER	1		
SWITCH, REAR STOP :PEDAL SIDE.....	0.6	3	28311-342-000	RUBBER, KICK STARTER	1		
		4	35350-KEV-920	SWITCH ASSY., RR. STOP	1		
		5	35357-KCC-900	SPRING, STOP SWITCH	1		
ROD, REAR BRAKE .....	0.3	6	43451-KPH-880	ROD COMP., RR. BRAKE	1		
PEDAL, REAR BRAKE .....	0.5	7	46500-KPH-880	PEDAL COMP., BRAKE	1		
		8	46513-KBP-900	SPRING ASSY., RR. BRAKE RETURN	1		
		9	95015-42000	NUT B, BRAKE ROD ADJUSTING	1		
		10	92101-06020-0A	BOLT, HEX., 6x20	1		
		11	92101-08025-0A	BOLT, HEX., 8x25	1		
		12	94101-05000	WASHER, PLAIN, 5MM	1		
		13	94201-20150	PIN, SPLIT, 2.0x15	1		
		14	95011-40000	RUBBER, CHANGE PEDAL	1		
		15	95014-73100	SPRING A, BRAKE ROD	1		
		16	95015-32001	JOINT B, BRAKE ARM	1		

# F - 19

## Step

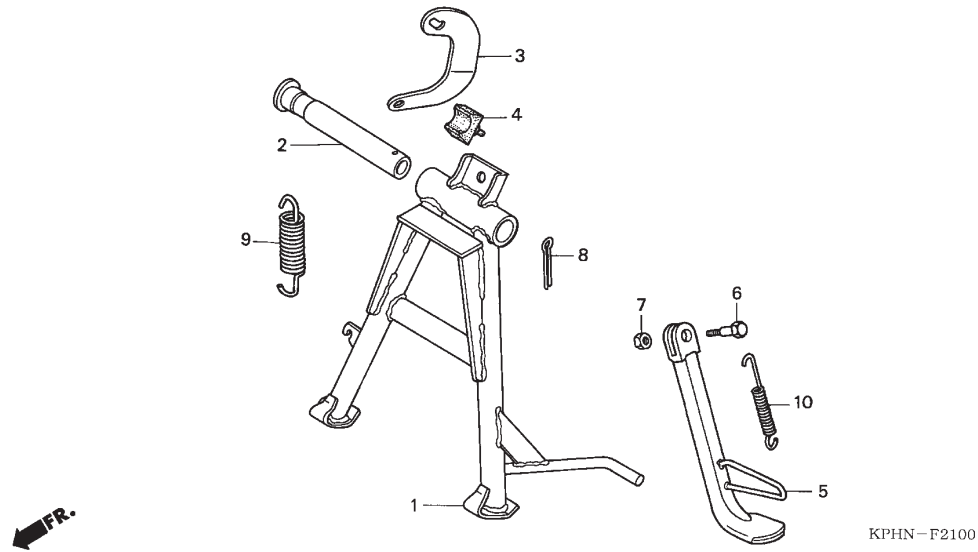


KPIIN-F2000A

Service item	F.R.T.	No.	Part Number	Description	QTY NF125SF / NF125SFC	Notes
BAR, STEP .....	0.3	1	18421-KBA-901	RUBBER, MUFFLER MOUNTING	1	
RUBBER, STEP :LEFT .....	0.1	2	18422-KPH-880	COLLAR, MUFFLER MOUNTING	1	
RUBBER, STEP :RIGHT .....	0.1	3	50605-KPH-880	BRACKET, MAIN STEP	1	
RUBBER, STEP :BOTH .....	0.1	4	50610-KPH-900	BAR COMP, STEP	1	
		5	50612-KPH-900	COLLAR, MAIN STEP MOUNTING	4	
BAR, PILLION STEP :RIGHT .....	0.1	6	50613-KFL-850	RUBBER, MAIN STEP MOUNTING	4	
BAR, PILLION STEP :BOTH .....	0.2	7	50661-GN8-920	RUBBER, STEP	2	
BAR, PILLION STEP :LEFT .....	0.1	8	50710-GN5-830	RUBBER, PILLION STEP	2	
BAR, PILLION STEP :BOTH .....	0.2	9	50711-GN5-730	PLATE, PILLION STEP	2	
		10	50713-KRS-690	BAR, R. PILLION STEP	1	
BRACKET, PILLION STEP :RIGHT .....	0.2	11	50714-GN5-830	BAR, L. PILLION STEP	1	
BRACKET, PILLION STEP :BOTH .....	0.4	12	50715-KPH-700	HOLDER, R. PILLION STEP	1	
BRACKET, PILLION STEP :LEFT .....	0.2	13	50716-KPH-700	HOLDER, L. PILLION STEP	1	
BRACKET, PILLION STEP :BOTH .....	0.4	14	94050-10000	NUT, FLANGE, 10MM	2	
		15	94101-06000	WASHER, PLAIN, 6MM	2	
		16	94201-16150	PIN, SPLIT, 1.6 x 15	2	
		17	95015-83000	PIN C, PILLION STEP	2	
		18	95701-08020-00	BOLT, FLANGE, 8x20	5	
		19	95701-08025-00	BOLT, FLANGE, 8x25	4	
		20	95701-08035-00	BOLT, FLANGE, 8x35	1	
		21	18422-KPH-900	COLLAR, MUFFLER MOUNTING	1	
		22	50705-KPH-700	SET ASSY, L PILLON	1	
		23	50700-KPH-700	SET ASSY, R PILLON	1	

# F - 20

## Stand

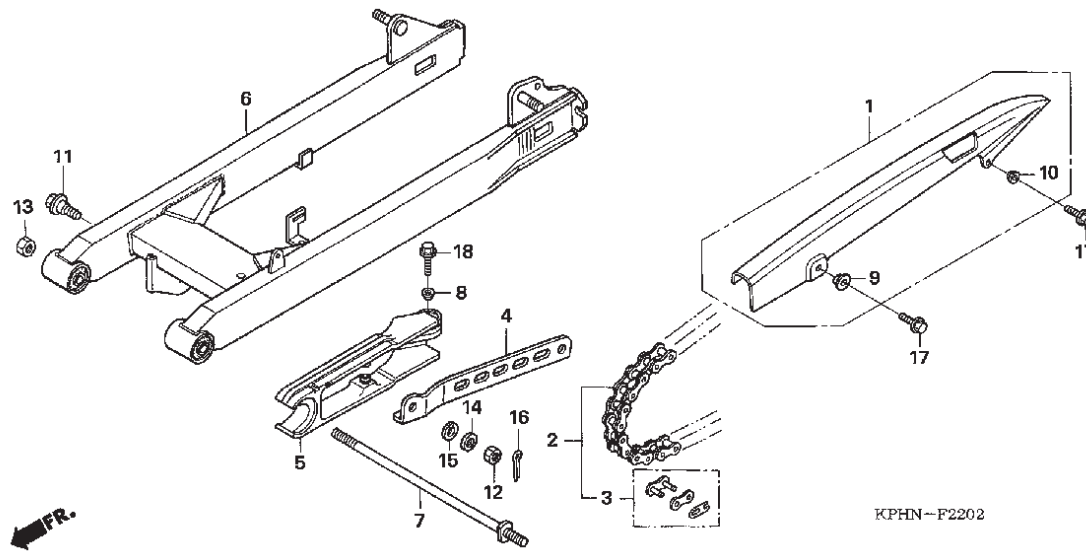


Service item	F.R.T.	No.	Part Number	Description	QTY		Notes
					NF125SF	NF125SFC	
STAND, MAIN.....	0.5	1	50500-KTM-850	STAND COMP., MAIN		1	
BAR, SIDE STAND.....	0.2	2	50512-KPH-900	SHAFT, RR. BRAKE PIVOT		1	
		3	50523-KPH-900	HOOK, MAIN STAND SPRING		1	
SPRING, MAIN STAND.....	0.2	4	50524-397-000	RUBBER, STAND STOPPER		1	
SPRING, SIDE STAND.....	0.1	5	50530-KTM-850	BAR COMP., SIDE STAND		1	
		6	90108-223-000	SCREW, SIDE STAND PIVOT		1	
		7	94002-10000-0S	NUT, HEX., 10MM		1	
		8	94201-30250	PIN, SPLIT, 3.0x25		1	
		9	95014-71102	SPRING A, MAIN STAND		1	
		10	95014-72102	SPRING A, SIDE STAND		1	



# F - 21

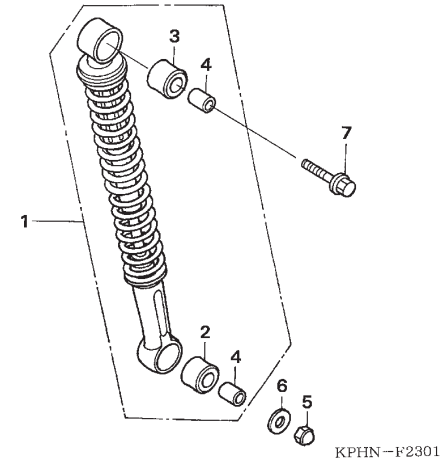
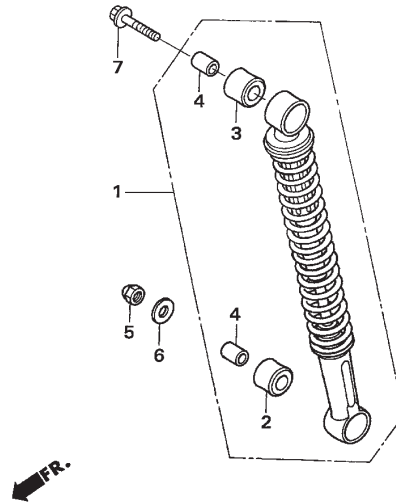
## Swingarm



Service item	F.R.T.	No.	Part Number	Description	QTY		Notes
					NF125SF / NF125SFC		
CASE, DRIVE CHAIN.....	0.1	1	40510-KPH-720	CASE, DRIVE CHAIN		1	
CHAIN, DRIVE .....	0.2	2	40530-KPH-881	CHAIN, DRIVE (DAIDO) (DID420DX-104RB)		1	
ARM, REAR BRAKE STOPPER .....	0.3	3	40531-KPH-901	JOINT, DRIVE CHAIN		1	
		4	43431-KPH-700	ARM, RR. BRAKE STOPPER		1	
SLIDER, CHAIN .....	0.5	5	52170-KPH-720	SLIDER, CHAIN		1	
SWINGARM ASSEMBLY .....	0.7	6	52200-KTM-850ZA	SWINGARM SET, RR. *NH255M*.....SHIMMER SILVER METALLIC		1	
			52200-KTM-850ZB	SWINGARM SET, RR. MATALIC GREY (CW)		(1)	
		7	90121-KPH-900	BOLT, SWINGARM PIVOT		1	
		8	90503-KEV-880	COLLAR, FR. FENDER		1	
		9	90513-405-000	WASHER, 6x9		1	
		10	90563-KEV-750	WASHER, CHAIN CASE SETTING		1	
		11	92812-10000	BOLT A, STOPPER ARM		1	
		12	94001-08000-0S	NUT, HEX., 8MM		1	
		13	94031-10000	NUT, HEX., 10MM		1	
		14	94101-08000	WASHER, PLAIN, 8MM		1	
		15	94111-10000	WASHER, SPRING, 10MM		1	
		16	94201-20150	PIN, SPLIT, 2.0x15		1	
		17	95701-06010-07	BOLT, FLANGE, 6x10		2	
		18	96001-06016-00	BOLT, FLANGE, 6x16		1	

# F - 22

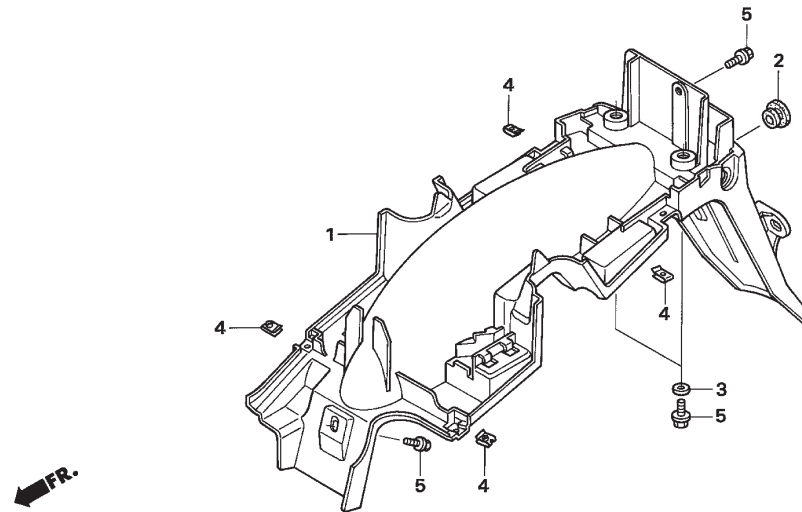
## Rear Cushion



Service item	F.R.T.	No.	Part Number	Description	QTY		Notes
					NF125SF	NF125SFC	
CUSHION ASSY., REAR :LEFT .....	0.7	1	52400-KTM-851	CUSHION ASSY., RR. SILVER	2		
CUSHION ASSY., REAR :RIGHT .....	0.7		52400-KTM-850ZB	CUSHION ASSY., RR. BLACK (CW)	(2)		
CUSHION ASSY., REAR :BOTH .....	0.9	2	52485-GA7-003	BUSH, RUBBER	2		
		3	52485-088-901	BUSH, RR. CUSHION RUBBER	2		
		4	52486-GA7-003	COLLAR, RUBBER BUSH	4		
		5	94021-10000-1S	NUT, CAP, 10MM	2		
		6	94101-10000	WASHER, PLAIN, 10MM	2		
		7	95801-10035-00	BOLT, FLANGE, 10x35	2		

# F - 23

## Rear Fender

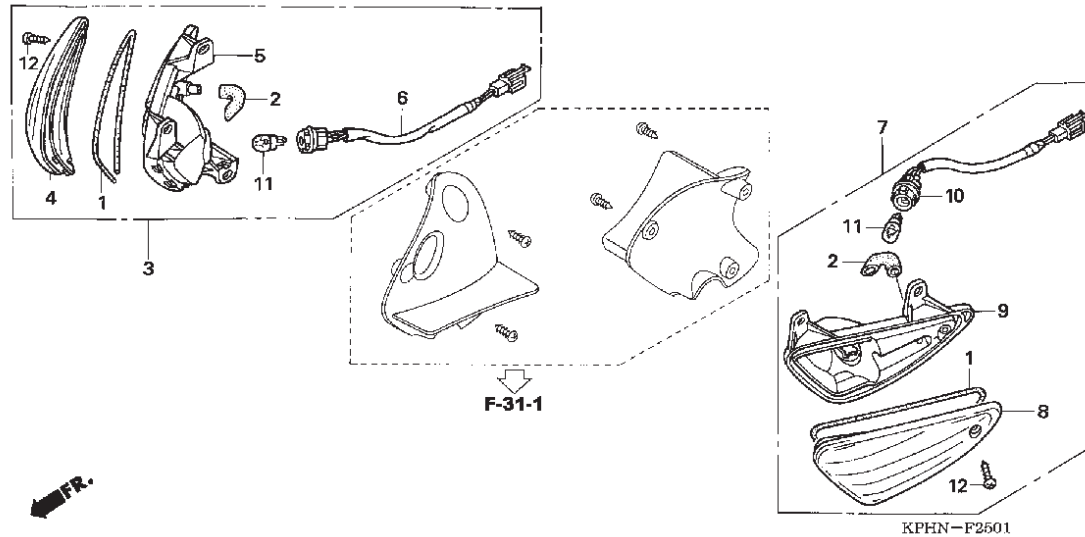


KPHN-F2401

Service item	F.R.T.	No.	Part Number	Description	QTY		Notes
					NF125SF	NF125SFC	
FENDER, REAR.....	0.9	1	80100-KTM-850	FENDER, RR.		1	
		2	83551-GE2-000	GROMMET, AIR CLEANER CASE		1	
		3	90485-286-000	WASHER, 6MM		2	
		4	90677-KAN-T00	NUT, CLIP, 5MM		4	
		5	95701-06012-00	BOLT, FLANGE, 6x12		4	
		6	80124-KPH-700	BAND, (ECU)		1	

# F - 24

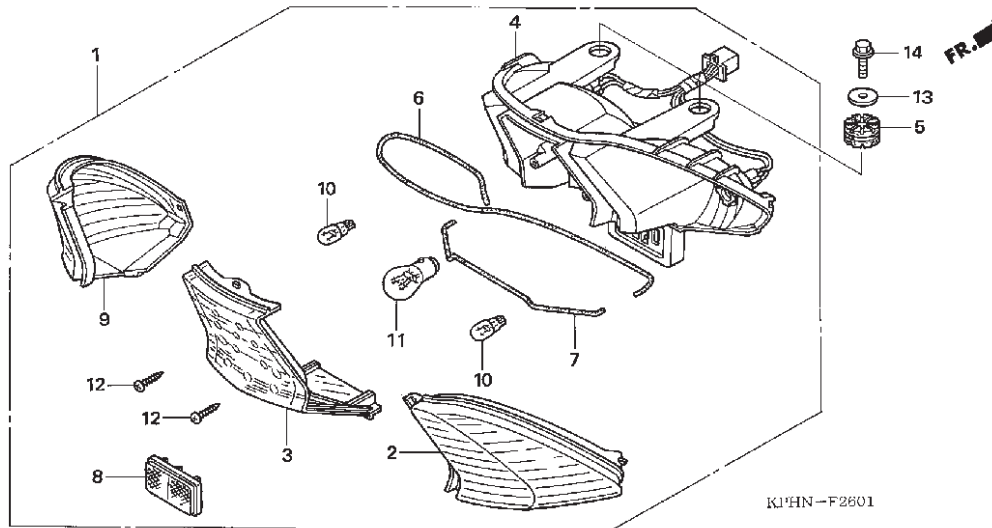
## Front Winker



Service item	F.R.T.	No.	Part Number	Description	QTY		Notes
					NF125SF	NF125SFC	
WINKER :RIGHT FRONT.....	0.4	1	32404-KTM-851	GASKET	2		
WINKER :BOTH FRONT.....	0.6	2	33113-MAT-611	PIPE, CP	2		
		3	33400-KTM-850	WINKER ASSY., R. FR. (12V 10W)	1		
BASE, WINKER :RIGHT FRONT.....	0.4	4	33402-KTM-851	LENS, R. FR. WINKER	1		
BASE, WINKER :BOTH FRONT.....	0.6	5	33403-KTM-851	BASE, R. WINKER	1		
SOCKET, WINKER :RIGHT FRONT.....	0.4	6	33407-KTM-851	SOCKET COMP., R. WINKER	1		
SOCKET, WINKER :BOTH FRONT.....	0.6	7	33450-KTM-850	WINKER ASSY., L. FR.	1		
		8	33452-KTM-851	LENS, L. FR. WINKER	1		
WINKER :LEFT FRONT.....	0.4	9	33453-KTM-851	BASE, L. WINKER	1		
WINKER :BOTH FRONT.....	0.6	10	33457-KTM-851	SOCKET COMP., L. WINKER	1		
BASE, WINKER :LEFT FRONT.....	0.4	11	34905-KAN-W01	BULB, WINKER (12V 10W)	2		
BASE, WINKER :BOTH FRONT.....	0.6	12	93911-2448	SCREW, TAPPING, 4X16 (PO)	2		
SOCKET, WINKER :LEFT FRONT.....	0.4						
SOCKET, WINKER :BOTH FRONT.....	0.6						
BULB, WINKER :FRONT.....	0.1						
NOTE: Same time for two units							
BULB, WINKER :FOR 1 VEHICLE.....	0.2						

# F - 25

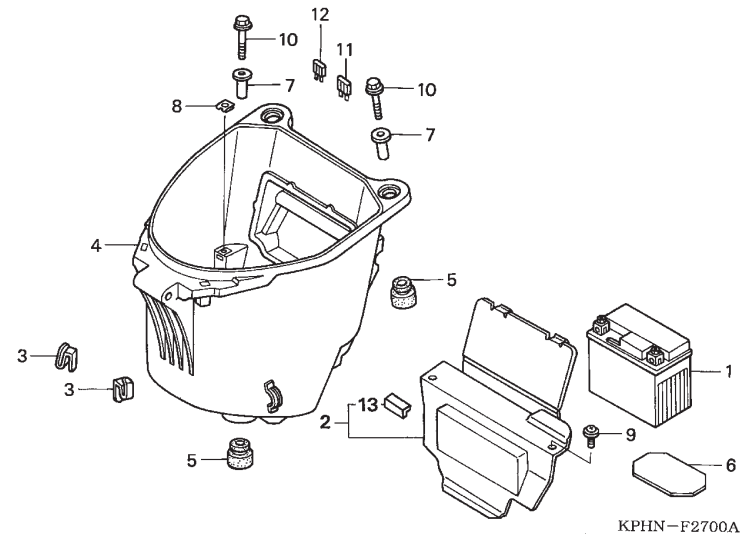
## Rear Combination Light



Service item	F.R.T.	No.	Part Number	Description	QTY		Notes
					NF125SF	NF125SFC	
TAILLIGHT ASSEMBLY.....	0.6	1	33700-KPH-701	LIGHT ASSY., RR. COMBINATION	1		
BASE, TAILLIGHT.....	0.7	2	33702-KPH-701	LENS, R. WINKER	1		
BULB, WINKER :REAR.....	0.1	3	33703-KPH-701	LENS COMP., TAILLIGHT	1		
		4	33704-KPH-701	BASE COMP., TAILLIGHT	1		
BULB, WINKER :FOR 1 VEHICLE.....	0.2	5	33705-KW7-900	RUBBER A, TAILLIGHT MOUNTING	1		
BULB, TAILLIGHT.....	0.1	6	33706-KPH-701	PACKING (1)	1		
		7	33707-KPH-701	PACKING (2)	1		
		8	33741-KAN-961	REFLECTOR, RR. REFLEX (STANLEY)	1		
		9	33752-KPH-701	LENS, L. WINKER	1		
		10	34905-KAN-W01	BULB, WINKER (12V 10W)	1		
		11	34906-GB6-921	BULB, TAILLIGHT (12V 18/5W)	1		
		12	93903-24580	SCREW, TAPPING, 4x20	1		
		13	94103-06000	WASHER, PLAIN, 6MM	1		
		14	95701-06012-00	BOLT, FLANGE, 6x12	1		

# F - 26

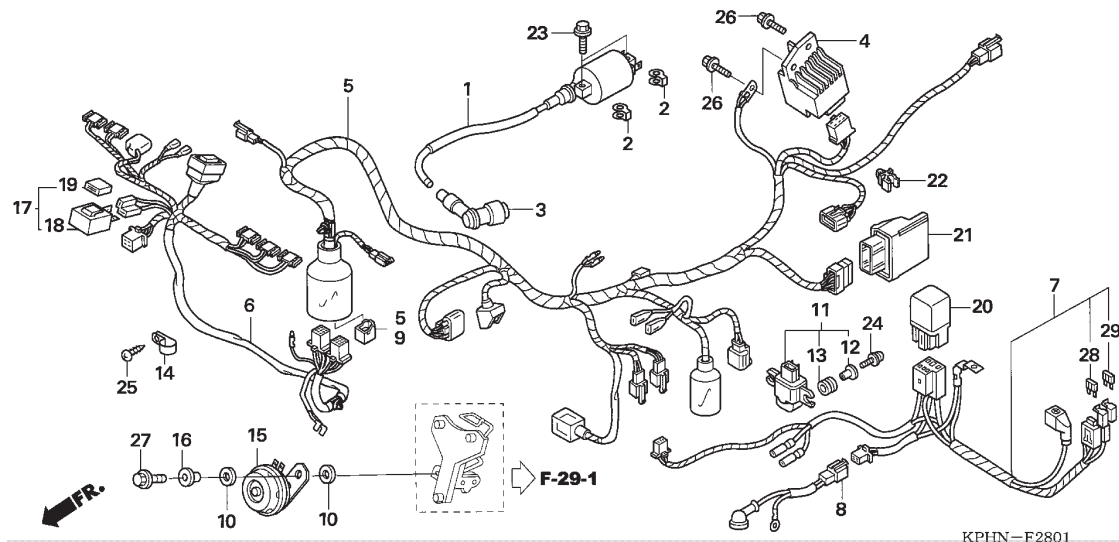
## Battery/ Luggage Box



Service item	F.R.T.	No.	Part Number	Description	QTY		Notes
					NF125SF	NF125SFC	
BATTERY .....	0.2	1	31500-KPH-881	BATTERY ASSY. (GTZ5S)	1		
BOX., LUGGAGE .....	0.6	1	31500-KPH-882	BATTERY (YTZ5S)	1		
		2	50381-KPH-880	COVER, BATTERY	1		
		3	77106-KPG-900	HOOK, HELMET	2		
		4	8125A-KPH-800	BOX COMP., LUGGAGE	1		
		5	81253-KPH-900	RUBBER, LUGGAGE BOX MOUNTING	4		
		6	81257-KPH-900	CUSHION, BATTERY	1		
		7	90502-KPH-900	COLLAR, 6.2x20	4		
		8	90677-KAN-T00	NUT, CLIP, 5MM	2		
		9	91509-GE2-760	SCREW, PAN, 5x11.5	2		
		10	96001-06030-00	BOLT, FLANGE, 6x30	4		
		11	98200-31000	FUSE, BLADE (10A)	1		
		12	98200-31500	FUSE, BLADE (15A)	1		
		13	50382-KPH-880	CUSHION, BATTERY	1		

# F - 27

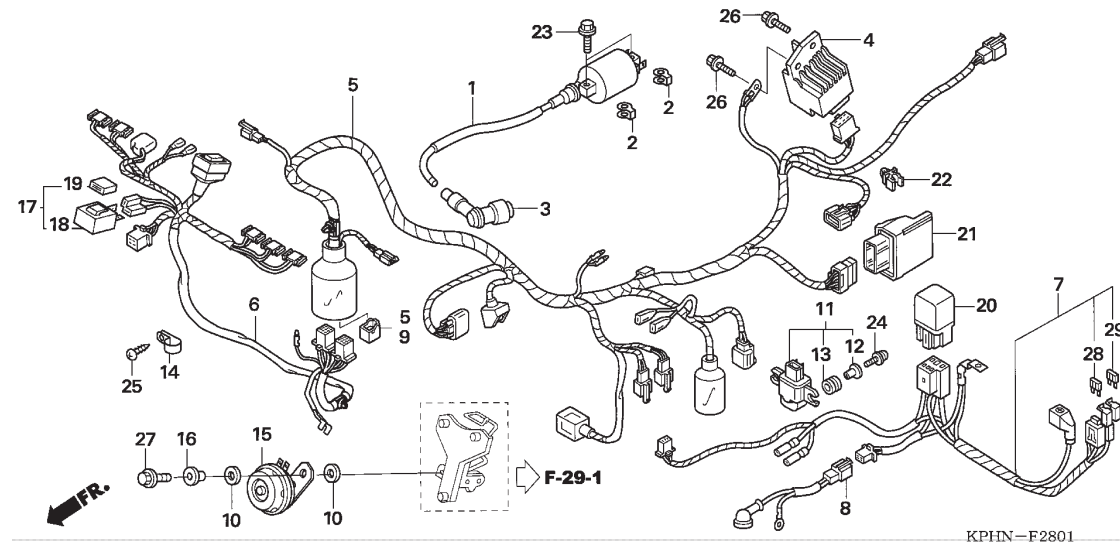
## Wire Harness



Service item	F.R.T.	No.	Part Number	Description	QTY		Notes
					NF125SF	NF125SFC	
COIL, IGNITION	0.8	1	30510-KPH-701	COIL COMP., IGNITION	1		
RECTIFIER, REGULATE	0.9	2	30520-ML7-000	SPACER, IGNITION COIL	2		
		3	30700-KPH-881	CAP ASSY., NOISE SUPPRESSOR	1		
HARNESS, WIRE	1.1	4	31600-KPH-701	RECTIFIER COMP., REGULATOR	1		
SUB HARNESS, METER	0.5	5	32100-KTM-780	HARNESS, WIRE	1		
		6	32101-KTM-780	SUB HARNESS, SPEEDOMETER	1		
SUB HARNESS, BATTERY	0.4	7	32103-KTM-780	SUB HARNESS, BATTERY	1		
SENSOR, BANK ANGLE	0.5	8	32410-KPH-900	CABLE, STARTING MOTOR	1		
		9	32606-GEV-761	CAP, DUMMY (4P) (RED)	1		
		10	33714-KL3-620	RUBBER, TAILLIGHT BRACKET	2		
HORN(S)	0.2	11	35160-KPH-701	SENSOR ASSY., BANK ANGLE	1		
RELAY, WINKER	0.2	12	35162-MN5-003	COLLAR	2		
		13	35163-MN5-003	GROMMET	2		
RELAY, STARTER	0.3	14	37215-KR1-760	CLAMP	1		
ENGINE CONTROL MODULE(ECM)	0.9	15	38110-KTM-851	HORN COMP.(HIGH)	1		
		16	38117-KPH-880	COLLAR, HORN SETTING	1		
		17	38300-KPH-881	RELAY ASSY., WINKER	1		
		18	38301-KPH-881	RELAY COMP., WINKER	1		
		19	38306-KK4-000	SUSPENSION, WINKER RELAY	1		
		20	38501-KPH-901	RELAY COMP., STARTER	1		
		21	38770-KTM-781	PGM-FI UNIT	1		
		22	90661-KPH-701	CLIP, PIPE	1		
		23	92101-06020-4J	BOLT, HEX., 6X20	2		
		24	93891-04020-07	SCREW-WASHER, 4X20	2		
		25	939-0324210	SCREW, TAPPING, 4X10	1		

# F - 27

## Wire Harness

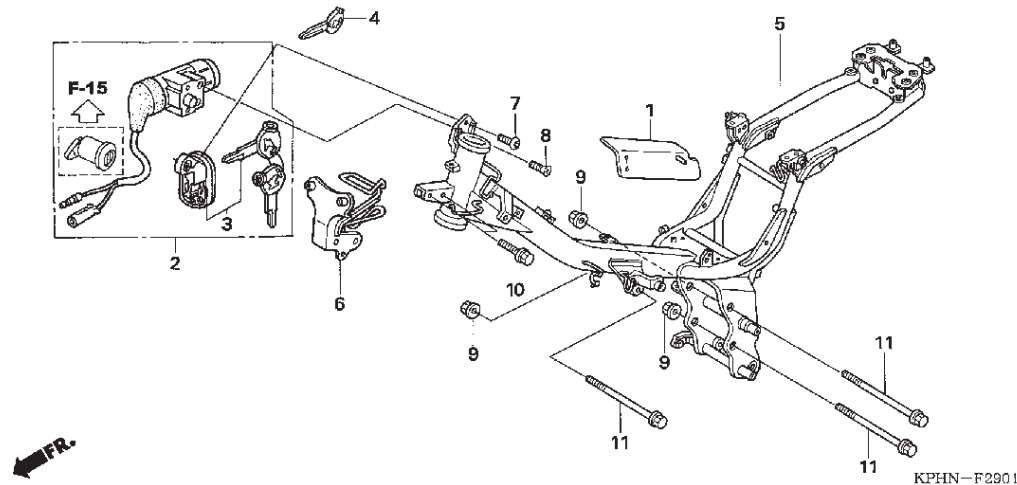


Service item	F.R.T.	No.	Part Number	Description	QTY NF125SF / NF125SFC	Notes
		26	95701-06014-00	BOLT, FLANGE, 6X14	2	
		27	95701-06020-00	BOLT, FLANGE, 6X20	1	
		28	98200-31000	FUSE, BLADE (10A)	2	
		29	98200-31500	FUSE, BLADE (15A)	2	



# F - 28

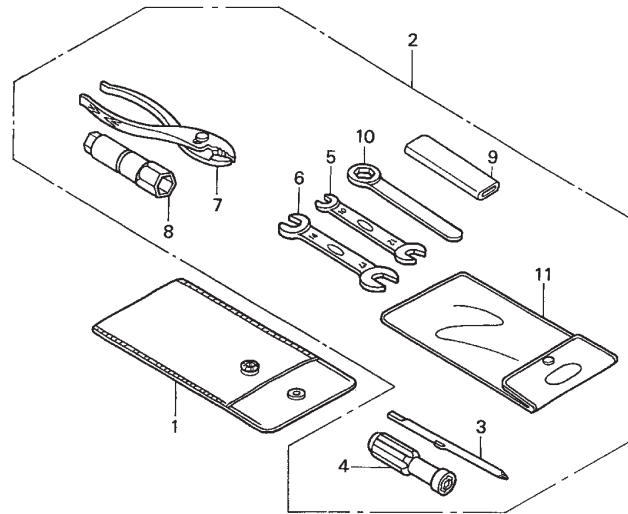
## Frame Body



Service item	F.R.T.	No.	Part Number	Description	QTY		Notes
					NF125SF	NF125SFC	
KEY SET .....	0.9	1	64415-KPH-B30	RUBBER, BODY COVER SETTING	1		
KEY, SHUTTER.....	0.7	2	35010-KTM-850	KEY SET	1		
BODY, FRAME .....	5.0	3	35011-KTL-750	SHUTTER SET, KEY (7REP KEYTOP 5REP 0)	(1)		
Termasuk pelepasan dan pemasangan mesin		4	35121-KPH-690	KEY, BLANK (69KEYTOP2REPOORDER)	(1)		
STAY, FRONT COVER.....	0.3	5	50100-KTM-850	BODY COMP., FRAME	1		
		6	6422A-KTM-850	STAY, FR. TOP COVER (DISK)	1		
		7	90106-KPH-690	BOLT, SOCKET, 6x10	1		
		8	90164-028-000	SCREW, U-LOCK FLAT, 6x12	2		
		9	94050-10080	NUT, FLANGE, 10MM	3		
		10	95701-08032-00	BOLT, FLANGE, 8X32	2		
		11	95801-10110-08	BOLT, FLANGE, 10x110	3		
		13	91540-KPH-902	CLIP, HARNESS BAND	1		

# F - 29

## Tools

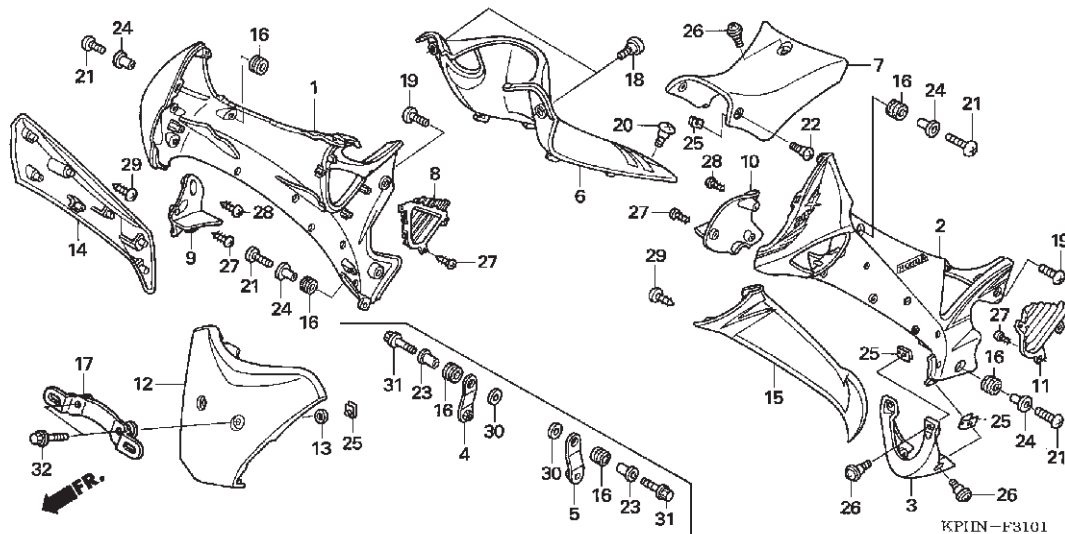


KPHN-F3000

Service item	F.R.T.	No.	Part Number	Description	QTY		Notes
					NF125SF	NF125SFC	
NOT INFORMATION	-	1	83642-171-000	BAG, OWNERS MANUAL	1		
		2	89010-KPH-880	TOOL SET	1		
		3	89102-538-000	SHAFT, SCREW DRIVER	1		
		4	89103-538-000	GRIP	1		
		5	89211-KGH-900	SPANNER, 10 x 12	1		
		6	89212-KGH-900	SPANNER, 14 x 17	1		
		7	89213-KGH-900	PLIERS, 135	1		
		8	89216-GPH-900	WRENCH, SPARK PLUG	1		
		9	89217-KGH-900	HANDLE, EYE WRENCH	1		
		10	89218-KGH-900	WRENCH, EYE, 19	1		
		11	89219-KGH-900	BAG, TOOL, 160MM	1		

# F - 30

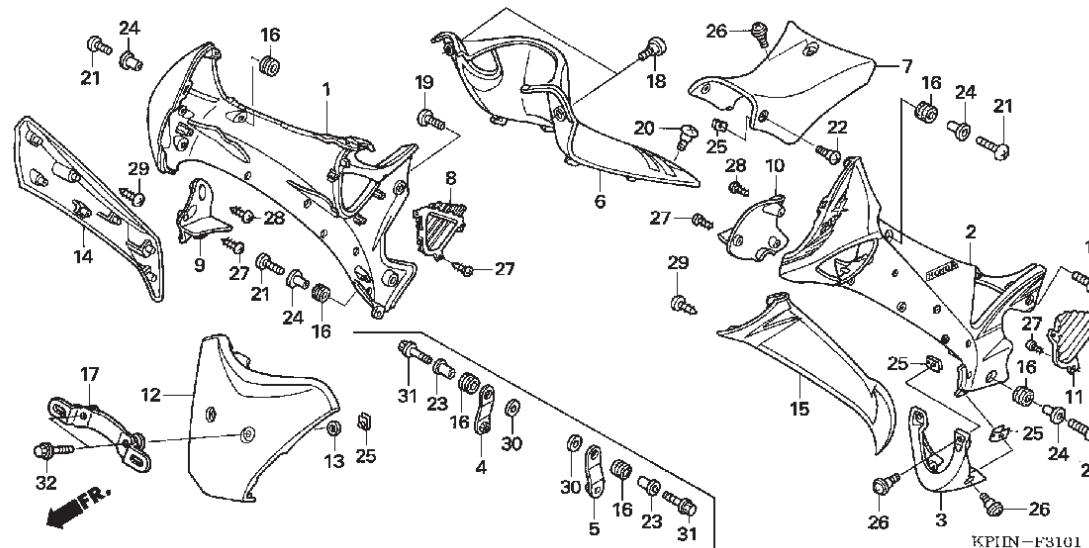
## Main Pipe Cover / Leg Shield



Service item	F.R.T.	No.	Part Number	Description	QTY		Notes
					NF125SF	NF125SFC	
COVER, MAIN PIPE SIDE :RIGHT.....0.5		1	64400-KTM-850FMN	COVER SET, R. MAIN PIPE SIDE	-	1	
COVER, MAIN PIPE SIDE :BOTH.....0.8				*NH303M* .....MAT AXIS GREY METHALIC	-	1	
COVER, MAIN PIPE SIDE :LEFT.....0.5			64400-KTM-850FMX	*NH341P* .....PEARL FADELESS WHITE	-	1	
COVER, MAIN PIPE SIDE :BOTH.....0.8			64400-KTM-850FMB	*NH1* .....BLACK	1	-	
COVER, UNDER.....0.1		2	64450-KTM-850FMN	COVER SET, L. MAIN PIPE SIDE	-	1	
COVER, MAIN PIPE UPPER.....0.1				*NH303M* .....MAT AXIS GREY METHALIC	-	1	
COVER, BODY :CENTER.....0.1			64450-KTM-850FMX	*NH341P* .....PEARL FADELESS WHITE	-	1	
			64450-KTM-850FMB	*NH1* .....BLACK	1	-	
LOUVER, COWL SIDE :RIGHT.....0.4		3	64310-KTM-850FMN	COVER, UNDER *NH1*	-	1	
LOUVER, COWL SIDE :BOTH.....0.6				*NH303M* .....MAT AXIS GREY METHALIC	-	1	
LOUVER, COWL SIDE :LEFT.....0.4			64310-KTM-850FMX	*NH341P* .....PEARL FADELESS WHITE	-	1	
LOUVER, COWL SIDE :BOTH.....0.6			64310-KTM-850FMB	*NH1* .....BLACK	1	-	
COVER, FRONT CENTER.....0.1		4	64311-KTM-950	STAY, R. UNDER COWL	1	1	
LEGSHIELD :RIGHT.....0.5		5	64312-KTM-950	STAY, L. UNDER COWL	1	1	
LEGSHIELD :BOTH.....0.8		6	64320-KPH-700	COVER, MAIN PIPE UPPER	1	1	
LEGSHIELD :LEFT.....0.5		7	64325-KPH-700	COVER, CENTER	1	1	
LEGSHIELD :BOTH.....0.8		8	64405-KPH-700	LOUVER, R.	1	1	
				*NH131M* .....STARLIGHT SILVER METALLIC	1	1	
		9	64435-KPH-700	COVER, R. LEG SHIELD INNER	1	1	
		10	64445-KPH-700	COVER, L. LEG SHIELD INNER	1	1	

# F - 30

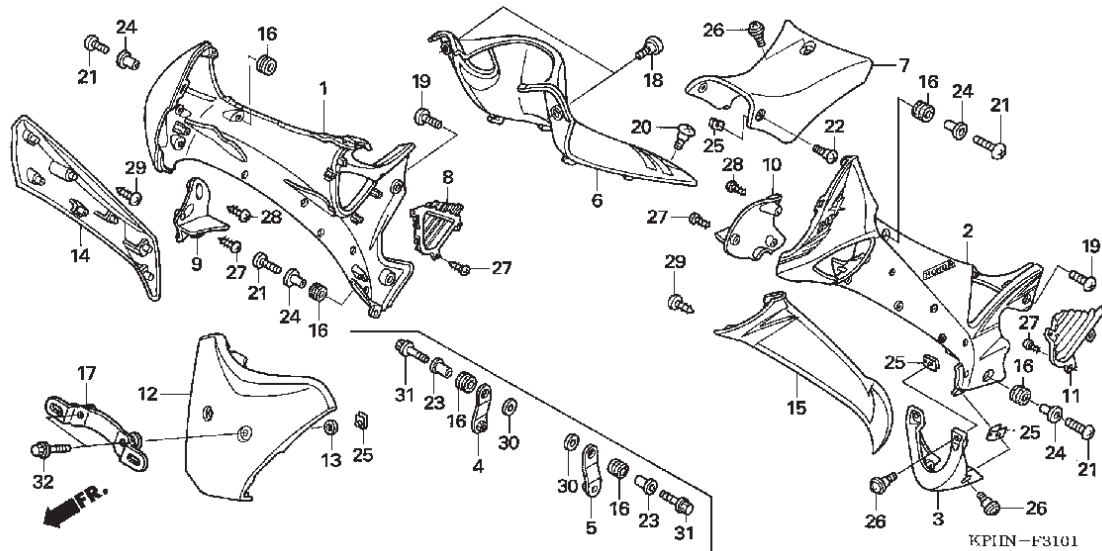
## Main Pipe Cover / Leg Shield



Service item	F.R.T.	No.	Part Number	Description	QTY		Notes
					NF125SF	NF125SFC	
		11	64455-KPH-700	LOUVER, L. *NH131M*.....STARLIGHT SILVER METALLIC	1	1	
		12	64500-KTM-850FMB 64500-KTM-850FMT 64500-KTM-850FMX 64500-KTM-850FMR	COVER, FR. TOP *NH1*.....BLACK *PB314P*..... PEARL TWISTER BLUE *NH341P* .....PEARL FADELESS WHITE *YR273P*.....PEARL BRILLIANT ORANGE	1 - - -	- 1 1 1	
		13	64510-KEV-900	CUSHION, FR. TOP COVER	2	2	
		14	64430-KTM-850FMB	SHIELD, R. LEG *NH1* BLACK	1	1	
		15	64440-KTM-850FMB	SHIELD SET, L. LEG *NH1* BLACK	1	1	
		16	77228-GBG-850	RUBBER, SEAT LOCK	6	6	
		17	81110-KTM-850	BRACKET, FR. NUMBER PLATE	1	1	
		18	90104-KPH-900	SCREW, SPECIAL, 5MM	2	2	
		19	90107-KBP-900	BOLT, BODY COVER SETTING	2	2	
		20	90107-KGH-600	SCREW, 6x12	1	1	
		21	90107-KPH-700	BOLT, COWL SETTING	4	4	
		22	90115-KW7-900	SCREW, VISOR SPECIAL SETTING	2	2	
		23	90502-GG2-000	COLLAR, RR. FENDER	2	2	
		24	90522-KPH-700	COLLAR, SIDE COVER SETTING	4	4	
		25	90677-KAN-T00	NUT, CLIP, 5MM	8	8	

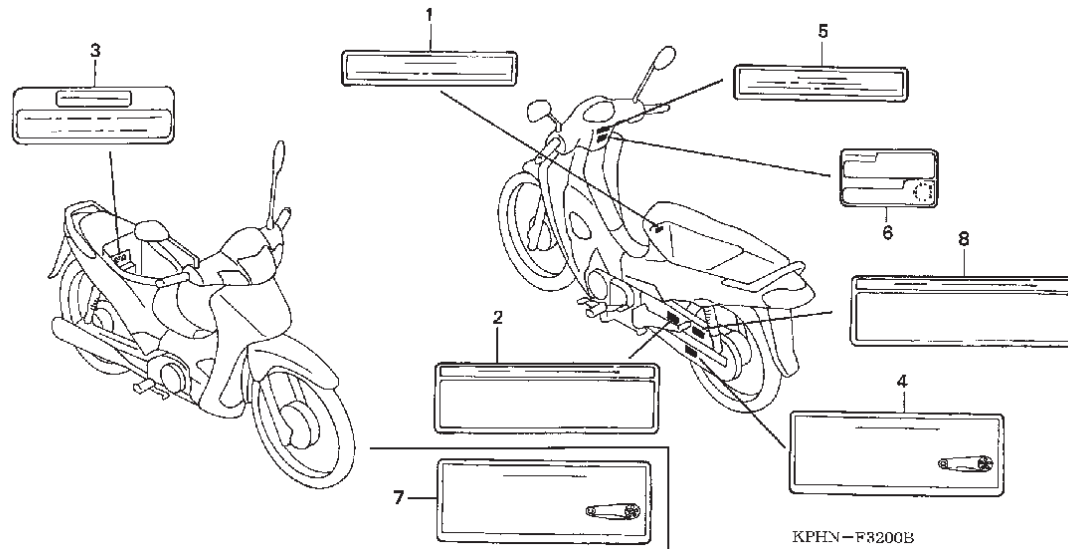
# F - 30

## Main Pipe Cover / Leg Shield



Service item	F.R.T.	No.	Part Number	Description	QTY		Notes
					NF125SF	NF125SFC	
		26	91509-GE2-760	SCREW, PAN, 5x11.5	5	5	
		27	93903-24310	SCREW, TAPPING, 4x12	10	10	
		28	93903-24480	SCREW, TAPPING, 4x16	2	2	
		29	93903-25210	SCREW, TAPPING, 5x12	16	16	
		30	94103-06000	WASHER, PLAIN, 6MM	2	2	
		31	95701-06025-00	BOLT, FLANGE, 6x25	2	2	
		32	95701-06028-00	BOLT, FLANGE, 6x28	2	2	

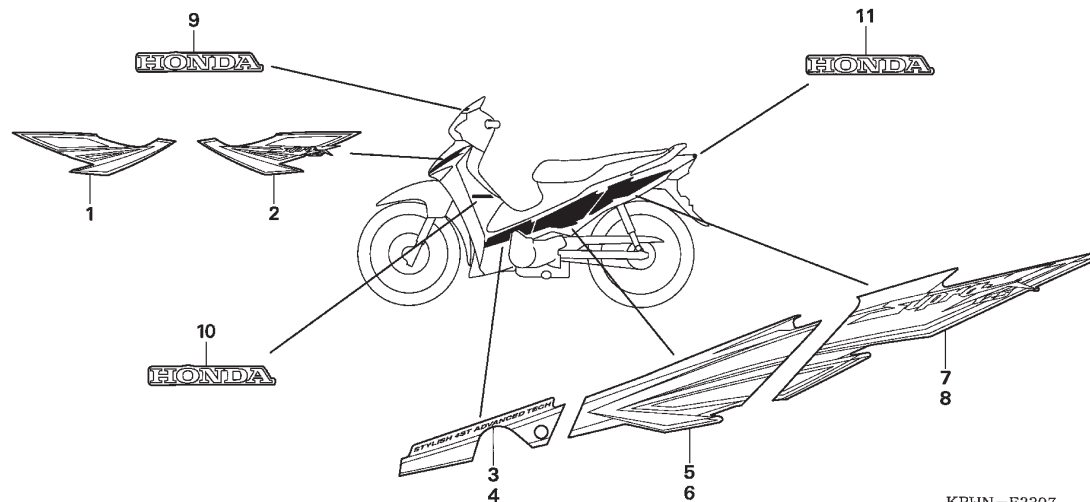
F - 31  
Caution Label



Service item	F.R.T.	No.	Part Number	Description	QTY NF125SF / NF125SFC	Notes
		1	81218-KPH-880	LABEL, CARGO LIMIT (5KG)	1	
		2	87505-KPH-880	LABEL, TIRE	1	
		3	87506-KPH-880	MARK, BATTERY CAUTION	1	
		4	87507-KPH-880	LABEL, DRIVE CHAIN	1	
		5	87513-KPH-880ZB	LABEL, ENGINE STARTER *TWHITE*...WHITE	1	
		6	87560-KPH-880ZA	MARK, DRIVE CAUTION *TWHITE*.....WHITE	1	
		7	87507-KEV-880	LABEL, DRIVE CHAIN	1	
		8	87505-KTM-850	LABEL, TIRE	1	
		9	87586-KTM-780	LABEL, FUEL CAUTION	1	

F - 32

Mark / Stripe

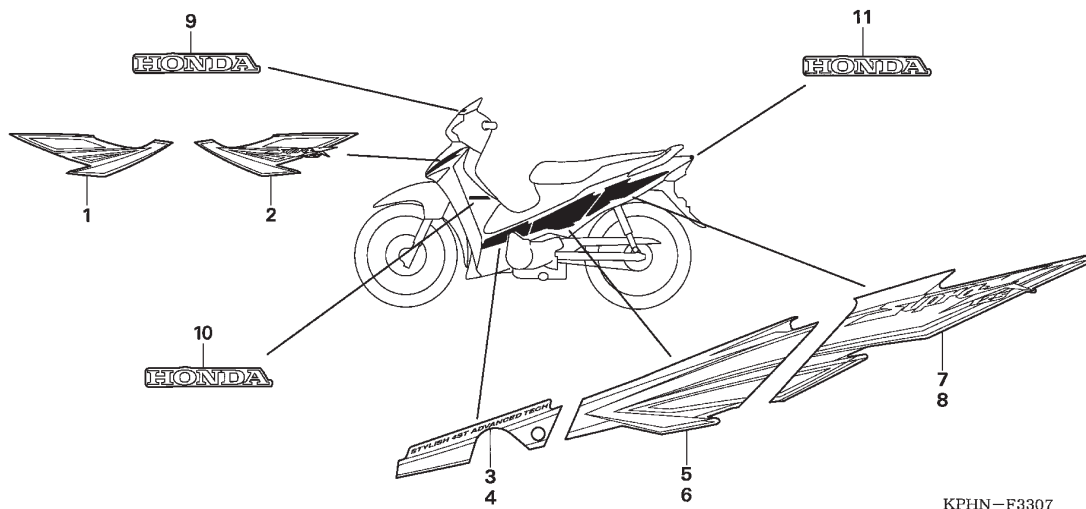


KPHN-F3307

Service item	F.R.T.	No.	Part Number	Description	QTY		Notes
					NF125SF	NF125SFC	
		1	87101-KTM-870ZA	STRIPE, R. LEG SHIELD *TYPE1*	-	1	
			87101-KTM-870ZB	STRIPE, R. LEG SHIELD *TYPE2*	-	1	
			87101-KTM-870ZC	STRIPE, R. LEG SHIELD *TYPE3*	-	1	
			87101-KTM-870ZD	STRIPE, R. LEG SHIELD *TYPE4*	1	-	
			87101-KTM-870ZE	STRIPE, R. LEG SHIELD *TYPE5*	1	-	
		2	87102-KTM-870ZA	STRIPE, L. LEG SHIELD *TYPE1*	-	1	
			87102-KTM-870ZB	STRIPE, L. LEG SHIELD *TYPE2*	-	1	
			87102-KTM-870ZC	STRIPE, L. LEG SHIELD *TYPE3*	-	1	
			87102-KTM-870ZD	STRIPE, L. LEG SHIELD *TYPE4*	1	-	
			87102-KTM-870ZE	STRIPE, L. LEG SHIELD *TYPE5*	1	-	
		3	87103-KTM-870ZA	STRIPE A, R. MAIN PIPE SIDE COVER *TYPE1*	-	1	
			87103-KTM-870ZB	STRIPE A, R. MAIN PIPE SIDE COVER *TYPE2*	-	1	
			87103-KTM-870ZC	STRIPE A, R. MAIN PIPE SIDE COVER *TYPE3*	-	1	
			87103-KTM-870ZD	STRIPE A, R. MAIN PIPE SIDE COVER *TYPE4*	1	-	
			87103-KTM-870ZE	STRIPE A, R. MAIN PIPE SIDE COVER *TYPE5*	1	-	
		4	87104-KTM-870ZA	STRIPE A, L. MAIN PIPE SIDE COVER *TYPE1*	-	1	
			87104-KTM-870ZB	STRIPE A, L. MAIN PIPE SIDE COVER *TYPE2*	-	1	
			87104-KTM-870ZC	STRIPE A, L. MAIN PIPE SIDE COVER *TYPE3*	-	1	
			87104-KTM-870ZD	STRIPE A, L. MAIN PIPE SIDE COVER *TYPE4*	1	-	
			87104-KTM-870ZE	STRIPE A, L. MAIN PIPE SIDE COVER *TYPE5*	1	-	
5	87105-KTM-870ZA	STRIPE B, R. MAIN PIPE SIDE COVER *TYPE1*	-	1			
	87105-KTM-870ZB	STRIPE B, R. MAIN PIPE SIDE COVER *TYPE2*	-	1			
	87105-KTM-870ZC	STRIPE B, R. MAIN PIPE SIDE COVER *TYPE3*	-	1			
	87105-KTM-870ZD	STRIPE B, R. MAIN PIPE SIDE COVER *TYPE4*	1	-			
	87105-KTM-870ZE	STRIPE B, R. MAIN PIPE SIDE COVER *TYPE5*	1	-			

# F - 32

## Mark / Stripe



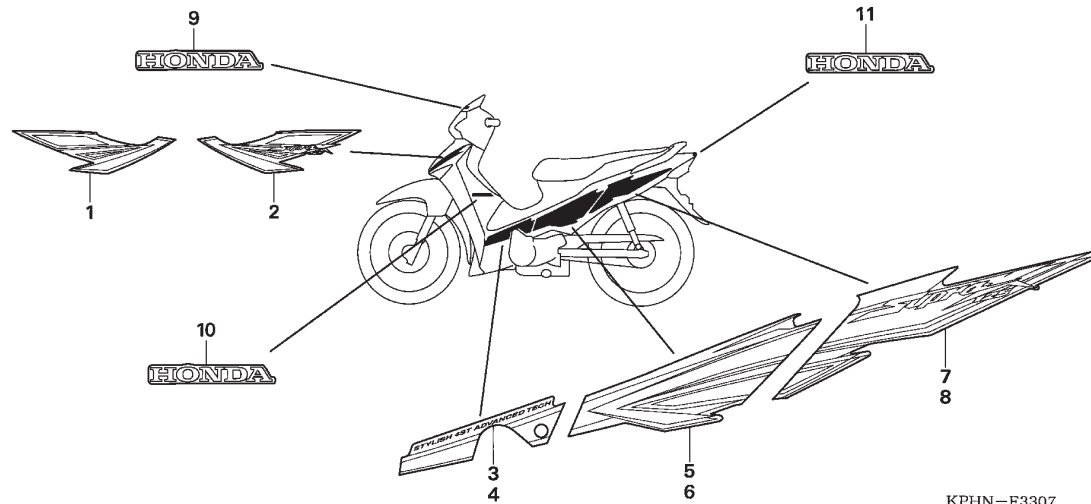
KPHN-F3307

Service item	F.R.T.	No.	Part Number	Description	QTY		Notes
					NF125SF	NF125SFC	
		6	87106-KTM-870ZA	STRIPE B, L. MAIN PIPE SIDE COVER *TYPE1*	-	1	
			87106-KTM-870ZB	STRIPE B, L. MAIN PIPE SIDE COVER *TYPE2*	-	1	
			87106-KTM-870ZC	STRIPE B, L. MAIN PIPE SIDE COVER *TYPE3*	-	1	
			87106-KTM-870ZD	STRIPE B, L. MAIN PIPE SIDE COVER *TYPE4*	1	-	
			87106-KTM-870ZE	STRIPE B, L. MAIN PIPE SIDE COVER *TYPE5*	1	-	
		7	87107-KTM-870ZA	STRIPE, R. SIDE COVER *TYPE1*	-	1	
			87107-KTM-870ZB	STRIPE, R. SIDE COVER *TYPE2*	-	1	
			87107-KTM-870ZC	STRIPE, R. SIDE COVER *TYPE3*	-	1	
			87107-KTM-870ZD	STRIPE, R. SIDE COVER *TYPE4*	1	-	
			87107-KTM-870ZE	STRIPE, R. SIDE COVER *TYPE5*	1	-	
		8	87108-KTM-870ZA	STRIPE, L. SIDE COVER *TYPE1*	-	1	
			87108-KTM-870ZB	STRIPE, L. SIDE COVER *TYPE2*	-	1	
			87108-KTM-870ZC	STRIPE, L. SIDE COVER *TYPE3*	-	1	
			87108-KTM-870ZD	STRIPE, L. SIDE COVER *TYPE4*	1	-	
			87108-KTM-870ZE	STRIPE, L. SIDE COVER *TYPE5*	1	-	
		9	87109-KTM-870ZA	STRIPE, R. BODY COVER *TYPE1*	-	1	
			87109-KTM-870ZB	STRIPE, R. BODY COVER *TYPE2*	-	1	
			87109-KTM-870ZC	STRIPE, R. BODY COVER *TYPE3*	-	1	
			87109-KTM-870ZD	STRIPE, R. BODY COVER *TYPE4*	1	-	
			87109-KTM-870ZE	STRIPE, R. BODY COVER *TYPE5*	1	-	
		10	87110-KTM-870ZA	STRIPE, L. BODY COVER *TYPE1*	-	1	
			87110-KTM-870ZB	STRIPE, L. BODY COVER *TYPE2*	-	1	
			87110-KTM-870ZC	STRIPE, L. BODY COVER *TYPE3*	-	1	
			87110-KTM-870ZD	STRIPE, L. BODY COVER *TYPE4*	1	-	
			87110-KTM-870ZE	STRIPE, L. BODY COVER *TYPE5*	1	-	



# F - 32

## Mark / Stripe

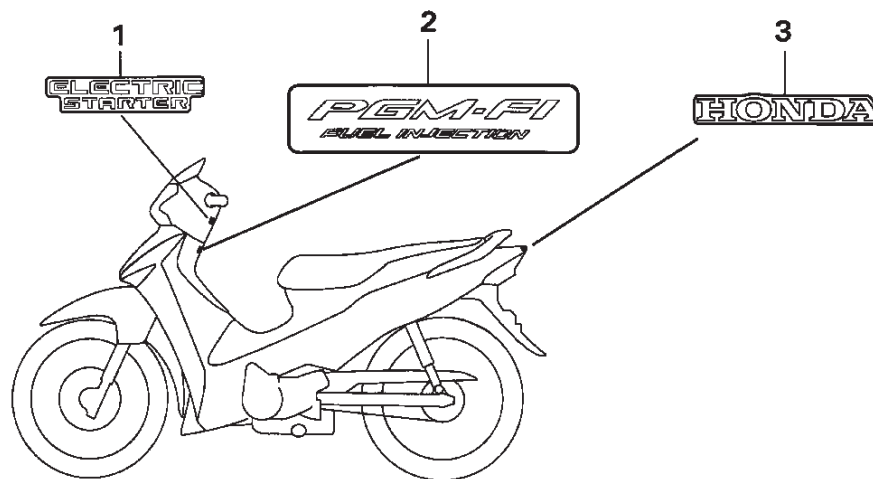


KPHN-F3307

Service item	F.R.T.	No.	Part Number	Description	QTY		Notes
					NF125SF	NF125SFC	
		11	87120-KTM-870ZA	MARK, HONDA *TYPE1* (80MM)	1	1	
			87120-KTM-870ZB	MARK, HONDA *TYPE2* (80MM)	1	1	
			87120-KTM-870ZC	MARK, HONDA *TYPE3* (80MM)	1	1	
		12	87130-KTM-870ZA	MARK, HONDA *TYPE1* (110MM)	1	2	
			87130-KTM-870ZB	MARK, HONDA *TYPE2* (110MM)	1	2	
			87130-KTM-870ZC	MARK, HONDA *TYPE3* (110MM)	1	2	
			87130-KTM-870ZD	MARK, HONDA *TYPE4* (110MM)	1	2	
			87130-KTM-870ZE	MARK, HONDA *TYPE5* (110MM)	1	2	
		13	87140-KTM-870ZA	MARK, HONDA **TYPE1* (50MM)	1	1	
			87140-KTM-870ZB	MARK, HONDA **TYPE2* (50MM)	1	1	

F - 32

Mark / Stripe



Service item	F.R.T.	No.	Part Number	Description	QTY		Notes
					NF125SF / NF125SFC		
		1	87121-KPH-700ZA	MARK, ELECTRIC STARTER *TYPE1*	1	1	
		2	87127-KTM-780ZA	MARK, PGM-FI *WHITE*	1	1	
		3	87140-KPH-700ZA	MARK, HONDA (50MM) *TYPE1*	1	1	
			87140-KPH-700ZB	MARK, HONDA (50MM) *TYPE2*	1	1	

## I N D E K S   P A R T   N U M B E R

Part Number	Block No.								
<b>(06000)</b>		13021-KPH-881	E14	15439-KPH-900	E6	17961-KFM-900	F3	22820-KPH-700	E5
06381-KPH-900	F11	13031-KPH-881	E14	15651-KPH-880	E6	17962-KTM-850	F3	22825-046-001	E5
06410-KFL-850	E14	13041-KPH-881	E14	15761-KPH-700	E5	<b>(18000)</b>		22830-KPH-901	E5
06410-KFL-850	F12	13051-KPH-881	E14	15771-KV6-000	E13	18240-KPH-880	F3	22846-KPH-901	E5
06451-GE2-405	F12-1	13101-KPH-881	E14	<b>(16000)</b>		18291-HB2-900	F17	22850-KPH-900	E5
06455-KW6-843	F9	13102-KPH-881	E14	16016-KPH-691	F16-1	18345-MBT-610	F17	22853-KPH-900	E5
06530-GBG-B20	F9	13103-KPH-881	E14	16060-KPH-701	E18	18350-KPH-880	F17	22860-HB3-001	E5
06531-GBG-B20	F6	13104-KPH-881	E14	16080-KPH-701	E18	18355-KPH-700	F17	<b>(23000)</b>	
<b>(11000)</b>		13105-KPH-881	E14	16081-KPH-701	E18	18421-KBA-901	F17	23120-KPH-880	E5
110-159NS	F6	13111-087-001	E14	16169-KPH-701	E18	18422-KPH-880	F19	23122-KPH-900	E6
11100-KPH-700	F12	13115-GN5-911	E14	16200-KPH-701	E18	18422-KPH-900	F19	23123-KPH-900	E6
1111-183	E13	13310-KPH-900	E14	16217-KPH-700	E1	18600-KPH-701	F19	23124-KPH-900	E6
11133-KPH-900	F10	13321-KPH-900	E14	16222-MV4-300	E1	18620-KTM-950	F16-1	23125-KPH-900	E6
11200-KPH-700	E13	<b>(14000)</b>		16236-GBG-900	E1	18640-KPW-900	F16-1	23211-KPH-900	E6
11215-KPH-900	E13	14100-KPH-690	E14	16400-KTM-781	E9	18645-MT4-730	F16-1	23221-KPH-900	E15
11216-KPH-901	E13	14125-KPG-T00	E2	16410-KTM-781	E18	18652-KPH-700	F16-1	23415-KPH-900	E15
11217-KPH-900	E13	14126-KPG-T00	E1	16422-KPH-701	E18	18653-KPH-700	F16-1	23421-KPH-901	E15
11330-KPH-880	E13	14311-KPH-900	E1	16450-KPH-701	E18	18654-KPH-700	F16-1	23431-KPH-901	E15
11341-KTM-850	E5	14321-KPH-900	E14	16472-KPH-701	E18	19509-KPH-900	F16-1	23441-KPH-901	E15
11360-KPH-720	E9	14401-KPH-901	E3	16700-KPH-315	E18	<b>(22000)</b>		23451-KPH-901	E15
11370-KPH-880	E9	1443A-KPH-900	E3	16718-KPH-700	F13	22100-KPH-881	F16-1	23461-KPH-901	E15
11394-KPH-900	E5	14451-KPH-900	E2	16719-KPH-700	F13	22115-KPH-900	E7	23471-KPH-700	E15
11395-KPH-900	E5	14452-KPH-900	E2	<b>(17000)</b>		22116-KPH-900	E7	23481-KPH-700	E15
<b>(12000)</b>		14510-KPH-880	E2	17210-KPH-900	F13	22121-KPH-901	E7	23801-KPH-901	E15
12100-KPH-700	E9	14515-KGH-900	E3	17213-KPH-900	F16	22201-KPH-901	E7	23802-GN5-910	E15
12180-KPH-700	E4	14520-KSS-901	E3	17227-HC0-000	F16	22321-KE8-001	E7	23911-KPH-901	E15
12191-KPH-900	E4	14560-KGH-900	E3	17230-KPH-700	F16	22350-KPH-900	E7	<b>(24000)</b>	
12195-KPH-900	E4	14610-KPH-900	E3	17231-KPH-700	F16	22361-KTM-950	E7	24211-KPH-900	E15
12196-KPH-900	E4	14721-KPH-880	E3	17234-KCW-870	F16	22401-KPH-900	E7	24212-KPH-900	E16
12197-KPH-900	E4	14751-KPH-900	E2	17253-KPH-700	F16	22517-250-170000	E7	24241-KPH-900	E16
12200-KPH-700	E4	14771-GB4-680	E2	17260-KFL-D00	F16	22517-250-170000	F10	24301-KPH-900	E16
12209-GB4-681	E1	14775-KFM-900	E2	17510-KTM-780	F16-1	22535-KPH-306	F10-1	24305-KPH-901	E16
12211-KFM-901	E2	14776-KPH-900	E2	17517-KPH-305	F13	22606-KPH-880	E6	24306-KPH-901	E15
12211-KPH-900	E1	14781-MA6-000	E2	17570-KPH-701	F13	22610-KPH-900	E6	24410-KPH-900	E15
12237-KPH-305	E1	<b>(15000)</b>		17572-KPH-701	F13	22630-GB2-001	E6	24421-KPH-900	E16
12251-KPH-901	E1	15100-KPH-901	E2	17575-KPH-700	F13	22641-KPH-901	E6	24430-KPH-900	E16
12361-KPH-900	E1	15133-KPH-900	E8	17578-KPH-700	F13	22642-KPH-901	E6	24435-KPH-900	E16
12395-KPH-900	E1	15331-GF6-000	E8	17620-KGH-600	F13	22643-KPH-900	E6	24610-KPH-901	E16
<b>(13000)</b>		15332-GF6-000	E8	17631-KEV-900	F13	22644-KPH-901	E6	24630-KPH-901	E16
13000-KPH-880	E1	15341-KPH-900	E8	17711-S0X-A31	F13	22660-KPH-880	E6	24641-KPH-901	E16
13011-KPH-881	E14	15421-035-010	E14	17910-KTM-780	F13	22804-KPH-880	E6	24651-KPH-900	E16
		15431-KPH-900	E8	17950-KFL-D00	F3	22810-KPH-900	E6	24652-KPH-900	E16

## I N D E X S P A R T N U M B E R

Part Number	Block No.								
24701-KPH-880	E16	32606-GEV-761	F27	35200-KPH-901	F5	4261A-KPH-720	F12-1	45133-MA3-006	F11
27517-0000-00000	F18	32925-958-000	F27	35340-MA5-671	F5	4261A-KPH-720	F12	45134-250-000	F9
27517-0000-00000	F12	32961-KPH-900	F13	35350-KEV-920	F4	42620-KFL-851	F12-1	45145-KFM-900	F11
	<b>(28000)</b>		<b>(33000)</b>	35357-KCC-900	F18	42620-KFL-851	F12	45156-KPH-950	F11
28110-KPH-700	F12-1	33110-KTM-851	E10	35750-KPH-900	F18	42650-KPH-880	F12-1	45157-KAN-850	F4
28120-KPH-701	E11	33113-MAT-611	F1	35751-KPH-900	E13	42653-001-004	F12	45200-KTM-851	F4
28131-KPH-880	E11	33130-KTM-851	F24	35752-KPH-901	E16	42653-001-004	F12	45203-MG3-016	F9
28132-KPH-900	E11	33400-KTM-850	F1		<b>(37000)</b>	42701-388-701	F12-1	45215-KA3-732	F9
28133-KPH-900	E11	33402-KTM-851	F24	37200-KTM-780	E16	42711-KTM-850	F12	45216-166-006	F9
28211-KPH-900	E11	33403-KTM-851	F24	37210-KTM-781	F2	42711-KTM-850	F12	45251-KTM-850	F9
28221-KPH-900	E17	33407-KTM-851	F24	37211-KPH-701	F2	42713-KTM-850	F12-1	45251-KTM-850	F10
28251-KPH-900	E17	33450-KTM-850	F24	37212-KPH-701	F2		<b>(43000)</b>	45290-KEV-651	F10-1
28262-KPH-900	E17	33452-KTM-851	F24	37213-KPH-701	F2	43100-KPH-700	F12	45465-KPH-901	F9
28265-KPH-900	E17	33453-KTM-851	F24	37215-KPH-701	F2	43125-XPB-903	F11	45500-KPH-881	F6
28271-KPH-900	E17	33457-KTM-851	F24	37215-KR1-760	F2	43141-KTM-850	F11	45504-410-003	F4
28281-KPH-900	E17	33619-459-840	F24	37700-KPH-901	F27	43352-568-003	F11	45512-MA6-006	F4
28282-KPH-900	E17	33700-KPH-701	F17	37750-KPH-701	E13	43353-461-771	F9	45513-GW0-912	F4
28300-KPH-880	E17	33702-KPH-701	F25	37801-KPH-700	E4	43410-KPH-900	F9	45517-GW0-752	F4
28311-342-000	F18	33703-KPH-701	F25		<b>(38000)</b>	43431-KPH-700	F21	45520-GW0-912	F4
	<b>(30000)</b>	33704-KPH-701	F25	38110-KTM-851	F13	43434-ME1-670	F11	45521-GW0-912	F4
30510-KPH-701	F18	33705-KW7-900	F25	38117-KPH-880	F27	43451-KPH-880	F11	45530-471-831	F4
30520-ML7-000	F27	33706-KPH-701	F25	38300-KPH-881	F27		<b>(44000)</b>	46500-KPH-880	F4
30700-KPH-881	F27	33707-KPH-701	F25	38301-KPH-881	F27	44301-KPH-900	F18	46513-KBP-900	F18
31110-KTM-781	F27	33714-KL3-620	F25	38306-KK4-000	F27	44301-KPH-900	F10		<b>(50000)</b>
31120-KTM-781	E10	33741-KAN-961	F27	38501-KPH-901	F27	44311-KPH-900	F10-1	50100-KTM-850	F18
31200-KPH-881	E10	33752-KPH-701	F25	38770-KTM-781	F27	44311-KPH-900	F10	50301-KPH-720	F28
31201-KPH-881	E12	34901-KPH-881	F25		<b>(40000)</b>	44601-KPH-950	F10-1	50302-KPH-720	F6
31204-KG8-004	E12	34905-KAN-W01	F24	40510-KPH-720	F21	44601-KTM-871ZA	F10	50306-GN5-900	F6
31205-KPH-881	E12	34905-KAN-W01	F1	40530-KPH-881	F21	44620-KPH-951	F10-1	50381-KPH-880	F6
31206-KPH-881	E12	34906-GB6-921	F25	40543-KEV-900	F27	44620-KPH-951	F10	50382-KPH-880	F26
31207-MBE-008	E12	34908-GA7-701	F25	40543-KEV-900	F11	44650-KPH-880	F10-1	50500-KTM-850	F26
31500-KPH-881	E12		<b>(35000)</b>	40543-KEV-900	F12	44701-KPH-880	F10	50512-KPH-900	F20
31500-KPH-882	F26	35010-KTM-850	F1	41201-KPH-721	F12-1	44711-KTM-850	F10	50523-KPH-900	F20
31600-KPH-701	F26	35011-KTL-750	F28	41201-KPH-721	F12	44711-KTM-850	F10	50524-397-000	F20
	<b>(32000)</b>	35121-KPH-690	F28		<b>(42000)</b>	44713-KTM-850	F10-1	50530-KTM-850	F20
32100-KTM-780	F27	35150-KPH-880	F28	42301-KPG-900	F12-1		<b>(45000)</b>	50605-KPH-880	F20
32101-KTM-780	F27	35160-KPH-701	F5	42303-KAN-T40	F11	45107-MN5-006	F10	50610-KPH-900	F19
32103-KTM-780	F27	35160-KPH-881	F27	42303-KAN-T40	F12	45108-ML4-006	F9	50612-KPH-900	F19
32105-KPH-680	F27	35162-MN5-003	F5	42304-KFM-900	F12-1	45126-KTM-851	F9	50613-KFL-850	F19
32404-KTM-851	E9	35163-MN5-003	F27	42304-KFM-900	F12	45131-GZ0-006	F4	50613-KFL-851	F19
32410-KPH-900	F24	35170-KPH-651	F27	42313-GBG-B20	F12-1	45132-166-016	F9	50661-GN8-920	F5
		35180-KPH-881	F5	42601-KTM-871ZA	F11	45133-028-000	F9	50700-KPH-700	F19

## I N D E K S P A R T N U M B E R

Part Number	Block No.								
50705-KPH-700	F19	53140-KPH-880	F5	64370-KTM-870FMH	F15	77230-KTM-850	F30	87104-KTM-870ZB	F32
50710-GN5-830	F19	53166-KET-900	F3	64370-KTM-870FMX	F15	77234-GN2-000	F14	87104-KTM-870ZC	F32
50711-GN5-730	F19	53167-KFM-900	F3	64380-KTM-870FMB	F15	77236-GW0-000	F14	87104-KTM-870ZD	F32
50713-KRS-690	F19	53168-KFM-900	F3	64380-KTM-870FMH	F15	77236-KTM-850	F14	87104-KTM-870ZE	F32
50714-GN5-830	F19	53175-KET-920	F3	64380-KTM-870FMX	F15	77238-KTM-850	F14	87105-KTM-870ZA	F32
50715-KPH-700	F19	53200-KTM-850	F4	64400-KTM-850FMB	F15	77238-KTM-850	F14	87105-KTM-870ZB	F32
50716-KPH-700	F19	53205-KPH-700FMB	F6	64400-KTM-850FMN	F30	77240-KTM-851	F14	87105-KTM-870ZC	F32
		53205-KPH-700FMR	F5	64400-KTM-850FMX	F30			87105-KTM-870ZD	F32
		53205-KPH-700FMT	F5	64405-KPH-700	F30	<b>(80000)</b>		87105-KTM-870ZE	F32
51400-KTM-850	F19	53205-KPH-700FMX	F5	64410-KTM-850FMB	F30	80100-KTM-850	F14	87106-KTM-870ZA	F32
51401-KPH-971	F8	53207-KPH-700	F5	64410-KTM-850FMR	F15	80124-KPH-700	F23	87106-KTM-870ZB	F32
51410-KTM-881	F8	53208-KPH-700	F5	64410-KTM-850FMT	F15	81110-KTM-850	F23	87106-KTM-870ZC	F32
51412-GN5-901	F8	53209-GAH-000	F5	64410-KTM-850FMX	F15	81218-KPH-880	F30	87106-KTM-870ZD	F32
51420-KPH-881	F8	53209-KPH-700	F1	64415-KPH-B30	F15	81253-KPH-900	F31	87106-KTM-870ZE	F32
51420-KTM-870ZB	F8	53211-KPH-720	F5	64415-KPH-B30	F15	81257-KPH-900	F26	87106-KTM-870ZE	F32
51425-GN5-901	F8	53212-KPH-720	F6	64420-KTM-850FMB	F28	8125A-KPH-800	F26	87107-KTM-870ZA	F32
51437-KGH-901	F8	53214-GN5-900	F6	64420-KTM-850FMR	F15	81312-KPH-900	F26	87107-KTM-870ZB	F32
51454-KEV-881	F8	53216-GN5-830	F6	64420-KTM-850FMT	F15	83510-KPH-700FMB	F7	87107-KTM-870ZC	F32
51456-KPH-901	F8	53220-GN5-900	F6	64420-KTM-850FMX	F15	83510-KTM-850FMR	F15	87107-KTM-870ZD	F32
51466-065-901	F8	53260-KTM-850	F6	64430-KTM-850FMB	F15	83510-KTM-850FMT	F15	87107-KTM-870ZE	F32
51470-KPH-901	F8			64435-KPH-700	F30	83510-KTM-850FMX	F15	87108-KTM-870ZA	F32
51490-KGH-901	F8	<b>(60000)</b>		64440-KTM-850FMB	F30	83551-GE2-000	F15	87108-KTM-870ZB	F32
51500-KTM-850	F8	6082-KPH-701	F5	64445-KPH-700	F30	83642-171-000	F23	87108-KTM-870ZC	F32
51520-KPH-881	F8	61100-KPH-700FMB	E18	64450-KTM-850FMB	F30	84100-KPH-700ZB	F29	87108-KTM-870ZD	F32
51520-KTM-881ZB	F8	61100-KTM-850FMR		64450-KTM-850FMN	F30	84601-HA7-670	F14	87108-KTM-870ZE	F32
		61100-KTM-850FMT	F7	64450-KTM-850FMX	F30	86150-KPG-901	F7	87109-KTM-870ZA	F32
		61100-KTM-850FMX	F7	64455-KPH-700	F30			87109-KTM-870ZB	F32
52170-KPH-720	F21	61200-KPH-700	F7	64500-KTM-850FMB	F30	<b>(87000)</b>		87109-KTM-870ZC	F32
52200-KTM-850ZA	E2			64500-KTM-850FMR	F30	87101-KTM-870ZA	F2	87109-KTM-870ZD	F32
52200-KTM-850ZB	F21	<b>(64000)</b>		64500-KTM-850FMT	F30	87101-KTM-870ZB	F32	87109-KTM-870ZE	F32
52400-KTM-850ZB	F8	64110-KTM-5A0	F7	64500-KTM-850FMX	F30	87101-KTM-870ZC	F32	87109-KTM-870ZE	F32
52400-KTM-851	F22	64113-KPP-900	F5	64510-KEV-900	F30	87101-KTM-870ZD	F32	87110-KTM-870ZA	F32
52485-088-901	F22	64206-GT4-000	F5	64510-KEV-900	F30	87101-KTM-870ZE	F32	87110-KTM-870ZB	F32
52485-GA7-003	F22	64206-MJ0-000	F5	64521-MN5-000	F30	87102-KTM-870ZA	F32	87110-KTM-870ZC	F32
52486-GA7-003	F22	6422A-KTM-850	F5			87102-KTM-870ZB	F32	87110-KTM-870ZD	F32
		64310-KTM-850FMB	F28	<b>(75000)</b>		87102-KTM-870ZC	F32	87110-KTM-870ZE	F32
		64310-KTM-850FMN	F30	75581-GN8-920	F5	87102-KTM-870ZD	F32	87120-KTM-870ZA	F32
53100-KTM-850	F22	64310-KTM-850FMX	F30	77106-KPG-900	F14	87102-KTM-870ZE	F32	87120-KTM-870ZB	F32
53104-KPH-720	F5	64311-KTM-950	F30	77115-KPH-900	F26	87103-KTM-870ZA	F32	87120-KTM-870ZC	F32
53105-KPH-720	F5	64312-KTM-950	F30	77200-KTM-850	F14	87103-KTM-870ZB	F32	87121-KPH-700ZA	F32
53106-KR3-000	F5	64320-KPH-700	F30	77201-KPH-880	F14	87103-KTM-870ZC	F32	87127-KTM-780ZA	F32
53108-KR3-770	F5	64325-KPH-700	F30	77214-KPH-900	F14	87103-KTM-870ZD	F32	87130-KTM-870ZA	F32
53109-KPH-900	F5	64350-KPH-700	F30	77214-KW7-900	F14	87103-KTM-870ZE	F32	87130-KTM-870ZB	F32
53120-KTM-950	F5	64370-KTM-870FMB		77228-GBG-850	F14	87104-KTM-870ZA	F32	87130-KTM-870ZC	F32

## I N D E X S   P A R T   N U M B E R

Part Number	Block No.								
		90031-KPH-900	E16	90302-KBP-900	F12	90503-KBP-900	F26	91204-MC7-003	E15
87130-KTM-870ZD	F32	90032-KPH-900	E13	90304-KGH-901	F12-1	90503-KEV-880	F21	91208-KPH-901	E5
87130-KTM-870ZE	F32	90033-KPH-900	E13	90304-KPH-900	F5	90505-425-000	F7	91251-KPH-881	E13
87140-KPH-700ZA	F32	90050-KPH-900	E13	90306-KGH-901	F17	90505-KPH-880	F11	91251-KPH-881	F12
87140-KPH-700ZB	F32	90071-MB0-000	E7	90306-KGH-901	F10	90513-405-000	F21	91251-KPH-901	F12-1
87140-KTM-870ZA	F32	90083-GB6-911	E12	90306-KGH-901	F10-1	90522-KPH-700	F5	91251-KPH-901	F10
87140-KTM-870ZB	F32	90083-KFL-850	E3	90306-KGH-901	F12	90544-283-000	F30	91301-KPH-701	F10-1
87505-KPH-880	F32	90084-428-000	E6	90309-357-000	F12-1	90545-300-000	F8	91303-001-000	E18
87505-KTM-850	F31	90085-413-781	E9	90309-357-000	F12	90563-KEV-750	F21	91303-377-001	E5
87506-KPH-880	F31	90087-KGH-900	E11	90314-KFM-840	F12-1	90601-001-005	F4	91304-KPH-700	E9
87507-KEV-880	F31	90101-GJ6-000	E9	90314-KFM-840	F3	90603-KPH-900	E15	91305-KPH-900	E1
87507-KPH-880	F31	90101-KY6-008	F1	90401-GB2-000	F3	90605-166-720	E6	91306-MG3-001	E13
87513-KPH-880ZB	F31	90102-KGH-900	F2	90403-KPH-901	E6	90605-166-721	E6	91307-035-001	E3
87560-KPH-880ZA	F31	90103-KPH-720	F4	90407-259-000	E7	90605-200-000	E5	91309-425-003	E5
87586-KTM-780	F31	90104-KPH-900	F5	90412-187-001	E13	90605-200-000	E15	91320-MB0-008	E12
		<b>(88000)</b>		90412-KPH-901	E15	90651-MA5-671	E17	91356-GM0-003	E12
88110-KTM-780FMB	F31	90105-KGH-900	F30	90431-GN5-910	E15	90661-KPH-701	F4	91356-KGH-902	F8
88110-KTM-780FMR	F3	90105-KGH-900	F10	90432-086-000	E6	90661-KPH-701	F13	91372-KPH-900	E9
88110-KTM-780FMT	F3	90105-KPH-900	F10-1	90435-HB3-000	E6	90677-KAN-T00	F27	91509-GE2-760	E1
88110-KTM-780FMX	F3	90106-GN5-900	F14	90439-SB2-010	E16	90677-KAN-T00	F15	91509-GE2-760	F15
88113-KET-900	F3	90106-KPH-690	F5	90441-147-000	E10	90677-KAN-T00	F23	91509-GE2-760	F26
88120-KTM-780FMB	F3	90107-KBP-900	F28	90441-286-000	F3	90677-KAN-T00	F26	91509-GE2-760	F30
88120-KTM-780FMR	F3	90107-KGH-600	F30	90441-425-000	E1	90678-MN5-000	F30	91540-KPH-902	F5
88120-KTM-780FMT	F3	90107-KPH-700	F30	90441-KA4-700	E4	90702-KFM-900	F16-1		<b>(92000)</b>
88120-KTM-780FMX	F3	90108-223-000	F30	90441-ME9-000	E15	90702-KFM-900	E2	92101-06010-0A	F28
		<b>(89000)</b>		90442-147-000	E1	90702-KFM-900	E5	92101-06020-0A	E15
89010-KPH-880	F3	90114-KGH-901	F17	90443-844-000	F3	90702-KFM-900	E8	92101-06020-4J	F18
89102-538-000	F29	90114-KPH-700	F4	90443-KPH-900	E5	90741-KFB-000	E9	92101-08025-0A	F27
89103-538-000	F29	90115-KW7-900	F13	90452-413-001	E1			92101-08025-0H	F18
89211-KGH-900	F29	90116-KV3-701	F30	90452-KGH-901	E15	<b>(91000)</b>		92800-12000	F5
89212-KGH-900	F29	90116-ME9-000	F8	90452-KPH-900	E15	91001-KPH-881	E14	92811-10000	E13
89213-KGH-900	F29	90121-KPH-900	F21	90454-KPH-900	E17	91001-KPH-901	E14	92812-10000	F21
89216-GPH-900	F29	90128-KFM-900	F16	90455-KPH-900	E17	91002-KPH-881	E14	92900-08028-1E	F11
89217-KGH-900	F29	90128-KFM-900	F12	90455-GB2-000	E17	91002-KPH-901	E14	93301-05012-0J	E1
89217-KGH-900	F29	90131-KPH-880	F12-1	90461-115-001	E6	91007-KPH-901	E14	93404-06012-00	E8
89218-KGH-900	F29	90145-KM3-752	F9	90461-357-000	E15	91008-KK6-000	E5	93500-05008-4J	F14
89219-KGH-900	F29	90164-028-000	F4	90461-GB4-771	E1	91071-KPH-901	E7	93500-05012-0A	F17
		<b>(90000)</b>		90485-040-000	E15	91101-GB2-001	E11	93500-05012-0G	F3
90004-GHB-610	F29	90191-KPP-900	F28	90485-286-000	E5	91101-GF6-003	E6	93500-05025-0A	F3
90004-GHB-650	E5	90206-001-000	F5	90501-GBL-730	F23	91102-GF6-003	E14	93500-05025-0G	F16
90005-KY7-000	E1	90231-087-010	E2	90501-KPH-690	E7	91103-GF6-003	E14	93600-04012-1G	F3
90012-333-000	E3	90231-KM7-702	E6	90502-GG2-000	F5	91111-KW7-900	E14	93891-04016-07	F4
90022-MG8-000	E2	90301-KGH-901	E7	90502-KPH-900	F30	91204-KPH-901	E16		
		90302-KBP-900	F11						

## I N D E K S P A R T N U M B E R

Part Number	Block No.						
		94201-16150	F17	95701-06035-00	E8	98200-31500	F26
93891-04020-07	F5	94201-20150	F19	95701-06110-00	F11		
93891-04020-07	F5	94201-20150	F11	95701-08012-00	E1	HB 6201	F27
93892-05010-10	F27	94201-20150	F21	95701-08020-00	F17	HB 6201	F10
93893-04012-17	E18	94201-30250	F18	95701-08022-00	F19	HB 6203	F12-1
939-0324210	F4	94301-10120	F20	95701-08025-00	F14	HB 6301RS	F12-1
93903-24310	F27	94301-10120	E4	95701-08032-00	F19	HB6001	F12-1
93903-24310	F30	94303-03050	E13	95701-08035-00	F28	HB6201	E15
93903-24310	F15	94540-06018	E14	95701-08045-00	F19	HB6201	E15
93903-24480	F15	<b>(95000)</b>		95801-10035-00	F17	HB-6201	F12
93903-24580	F30	95002-02070	E8	95801-10045-00	F22	HB6203	F10-1
93903-25210	F25	95002-41300-08	F16-1	95801-10110-08	F6	HB630IRS	F12
93903-25310	F30	95002-80000	F16	<b>(96000)</b>			
93903-25510	F2	95002-80000	E13	96001-06014-00	F28		
93911-2448	F21	95005-35070-20	F16	96001-06016-00	F7		
<b>(94000)</b>		95011-40000	F16-1	96001-06016-00	E10		
94001-06000-0S	F16	95014-71102	F18	96001-06016-00	F21		
94001-06000-0S	F11	95014-72102	F20	96001-06016-00	F7		
94001-06000-0S	F12	95014-73100	F20	96001-06020-00	F16-1		
94001-06070-0S	F12-1	95015-32001	F18	96001-06020-00	E1		
94001-08000-0S	F14	95015-42000	F18	96001-06022-00	F16-1		
94001-08000-0S	F24	95015-83000	F18	96001-06022-00	E1		
94002-10000-0S	F11	95018-48250	F19	96001-06025-00	E3		
94021-10000-1S	F20	95701-06008-00	F16	96001-06025-00	E9		
94030-08000	F22	95701-06010-07	F21	96001-06025-00	E10		
94031-10000	F21	95701-06012-00	F16-1	96001-06028-00	F7		
94050-06000	E5	95701-06012-00	F23	96001-06030-00	E9		
94050-06000	F4	95701-06012-07	F25	96001-06035-00	F26		
94050-08000	F13	95701-06012-07	E1	96001-06040-00	E9		
94050-10000	F17	95701-06014-00	F15	96001-06045-00	E5		
94050-10080	F19	95701-06014-00	E3	96001-06060-00	E1		
94050-12000	F28	95701-06014-00	E13	96001-06095-00	E13		
94101-05000	E10	95701-06014-00	E15	96100-62030-00	E1		
94101-05000	F17	95701-06014-00	E4	96220-30085	E15		
94101-06000	F18	95701-06014-00	F13	96220-40238	E16		
94101-08000	F21	95701-06016-00	F27	96700-06016-00	E8		
94101-10000	F19	95701-06020-00	E13	<b>(98000)</b>			
94103-06000	F22	95701-06022-07	F27	98067-86-871	E16		
94103-06000	F30	95701-06025-00	F4	98067-86-881	E1		
94103-08000	F25	95701-06025-00	E12	98200-31000	E1		
94111-05000	F17	95701-06028-00	F30	98200-31000	F26		
94111-10000	F21	95701-06035-00	F30	98200-31500	F27		







## INDEXS DESCRIPTION

Description	Block No.	Description	Block No.	Description	Block No.
BOLT, HEX., 8x25	F18	CAMSHAFT COMP.	E2	CLIP, PIPE	F27
BOLT, HEX., 8X25	F5	CAP A, HANDLE RR. COVER RUBBER	F5	CLIP, PIPE	F13
BOLT, KNOCK, 5MM	E3	CAP ASSY., NOISE SUPPRESSOR	F27	CLIP, PISTON PIN, 13MM	E14
BOLT, OIL, 10x22	F4	CAP B, HANDLE RR. COVER RUBBER	F5	CLIP, PULSER CORD	F13
BOLT, PIN	F9	CAP, 30MM	E9	CLIP, TUBE (B7)	F16-1
BOLT, SEAT HINGE	F14	CAP, A.C. GENERATOR	E9	CLIP, TUBE (C12)	E13
BOLT, SETTING	E12	CAP, BLEEDER	F9	CLIP, TUBE (C12)	F16
BOLT, SOCKET, 6MM	E11	CAP, CHANGE SWITCH CONTACT	E16	CLIP, VALVE GUIDE	E1
BOLT, SOCKET, 6x10	F28	CAP, DUMMY (4P) (RED)	F27	CLUTCH ASSY., ONE WAY	E11
BOLT, SOCKET, 6x16	E16	CAP, FUEL FILLER	F13	COIL COMP., IGNITION	F27
BOLT, SOCKET, 8MM	F8	CAP, LOCK NUT	F3	COLLAR	F27
BOLT, SPECIAL FLANGE, 5 x 8	E6	CAP, MASTER CYLINDER	F4	COLLAR A, HANDLE SETTING	F5
BOLT, SPECIAL FLANGE, 6x20	E7	CASE COMP., L. BOTTOM BLACK (CW)	F8	COLLAR B, HANDLE SETTING	F5
BOLT, STUD, 8x19.5	F12	CASE COMP., L. BOTTOM SILVER	F8	COLLAR, 6.2x20	F26
BOLT, STUD, 8x19.5	F12-1	CASE SUB ASSY., AIR CLEANER	F16	COLLAR, CLUTCH OUTER	E7
BOLT, STUD, 8x28	E1	CASE, DRIVE CHAIN	F21	COLLAR, FR. AXLE DISTANCE	F10
BOLT, SWINGARM PIVOT	F21	CASE, R. FR. BOTTOM BLACK (CW)	F8	COLLAR, FR. AXLE DISTANCE	F10-1
BOLT, TORX, 8x25	F9	CASE, R. FR. BOTTOM SILVER	F8	COLLAR, FR. FENDER	F7
BOLT-WASHER, 6x12	F14	CASE, UNDER	F2	COLLAR, FR. FENDER	F21
BOOT B	F9	CASTING WHEEL, RR.	F12-1	COLLAR, FR. WHEEL SIDE	F10
BOOT COMP	F4	CASTING WHEEL., FR.	F10-1	COLLAR, FR. WHEEL SIDE	F10-1
BOOT, PIN BUSH	F9	CENTER, CLUTCH	E7	COLLAR, HANDLE MOUNTING	F5
BOX COMP., LUGGAGE	F26	CHAIN, CAM (92L)	E3	COLLAR, HORN SETTING	F27
BRACKET SUB ASSY., R. FR. CALIPER	F9	CHAIN, DRIVE (DAIDO) (DID420DX-104RB)	F21	COLLAR, KICK RETAINER	E17
BRACKET, FR. NUMBER PLATE	F30	CIRCLIP	F4	COLLAR, KICK SPRING	E17
BRACKET, MAIN STEP	F19	CIRCLIP, 7MM	E5	COLLAR, LOCK PLATE	E15
BRUSH SET, TERMINAL	E12	CIRCLIP, 7MM	E6	COLLAR, MAIN SIDE COVER	F7
BULB, HEADLIGHT (12V 32/32W)	F1	CIRCLIP, EXTERNAL, 17MM	E15	COLLAR, MAIN STEP MOUNTING	F19
BULB, TAILLIGHT (12V 18/5W)	F25	CIRCLIP, INTERNAL, 45MM	E6	COLLAR, MUFFLER MOUNTING	F19
BULB, WEDGE BASE (T10) (12V 3.4W)	F1	CLAMP	F27	COLLAR, PUMP COVER	F13
BULB, WINKER (12V 10W)	F25	CLAMP, OVER FLOW PIPE	E9	COLLAR, RR. AXLE DISTANCE	F12
BULB, WINKER (12V 10W)	F24	CLAMP, TUBE (D13)	F16	COLLAR, RR. AXLE DISTANCE	F12-1
BUSH, 15MM	E15	CLAMP, TUBE (D19)	F16-1	COLLAR, RR. BRAKE PANEL SIDE	F11
BUSH, RR. CUSHION RUBBER	F22	CLAMPER B, BRAKE HOSE	F4	COLLAR, RR. FENDER	F30
BUSH, RUBBER	F22	CLAMPER, A.C. GENERATOR CORD	E10	COLLAR, RR. WHEEL SIDE	F12
		CLAMPER, BRAKE HOSE	F4	COLLAR, RR. WHEEL SIDE	F12-1
		CLIP, FUEL HOSE	F16-1	COLLAR, RUBBER BUSH	F22
		CLIP, HARNESS	E9	COLLAR, SIDE COVER SETTING	F30
		CLIP, HARNESS BAND	F28	COLLAR, STARTER REDUCTION	E11
		CLIP, HEADLIGHT	F1	COLLAR, WINKER STAY	F17
		CLIP, OIL DRAIN TUBE	F16-1	COTTER, VALVE	E2

(C)

## INDEXS DESCRIPTION

Description	Block No.	Description	Block No.	Description	Block No.
COUNTERSHAFT	E15	CRANKSHAFT COMP., R	E14	FILTER COMP., AIR	F16-1
COVER COMP., L. RR.	E9	CRANKSHAFT, L	E14	FLANGE SUB ASSY., FINAL DRIVEN	F12-1
COVER COMP., R. CRANKCASE	E5	CUSHION ASSY., RR. BLACK (CW)	F22	FLAP, TIRE (17x1.40)	F10
COVER SET, FR. BODY	F15	CUSHION ASSY., RR. SILVER	F22	FLAP, TIRE (17x1.60)	F12
COVER SET, HANDLE FR.	F5	CUSHION, BATTERY	F26	FLYWHEEL COMP	E10
COVER SET, L. BODY BLACK	F15	CUSHION, BATTERY	F26	FORK ASSY., L. FR.	F8
COVER SET, L. BODY P BRILLIANT ORANGE	F15	CUSHION, FR. TOP COVER	F30	FORK ASSY., R. FR.	F8
COVER SET, L. BODY P FARKLESS WHITE	F15	CYLINDER COMP.	E4	FORK, L. GEARSHIFT	E16
COVER SET, L. BODY PEARL TWISTER BLUE	F15	CYLINDER SET, MASTER	F4	FORK, R. GEARSHIFT	E16
COVER SET, L. MAIN PIPE SIDE	F30	<b>(D)</b>		FUEL UNIT SET	F13
COVER SET, L. SIDE A GREY METALIC	F15	DAMPER SET, WHEEL	F12	FUSE, BLADE (10A)	F27
COVER SET, L. SIDE BLACK	F15	DAMPER SET, WHEEL	F12-1	FUSE, BLADE (10A)	F26
COVER SET, L. SIDE P BRILLIANT ORANGE	F15	DAMPER, CONNECTOR	F13	FUSE, BLADE (15A)	F27
COVER SET, R. BODY BLACK	F15	DAMPER, CONNECTOR	F13	FUSE, BLADE (15A)	F26
COVER SET, R. BODY P BRILLIANT ORANGE	F15	DIAPHRAGM	F4	<b>(G)</b>	
COVER SET, R. BODY P FARKLESS WHITE	F15	DISK, CLUTCH FRICTION	E7	GASKET	F24
COVER SET, R. BODY PEARL TWISTER BLUE	F15	DISK, FR BRAKE	F10-1	GASKET, AIR FEED PIPE	F16-1
COVER SET, R. MAIN PIPE SIDE	F30	DISK, FR BRAKE	F10	GASKET, CYLINDER	E4
COVER SET, R. SIDE A GREY METALIC	F15	DOWEL PIN, 10x12	E4	GASKET, CYLINDER HEAD	E1
COVER SET, R. SIDE BLACK	F15	DOWEL PIN, 10x12	E13	GASKET, EX. PIPE	F17
COVER SET, R. SIDE P BRILLIANT ORANGE	F15	DOWEL PIN, 3x5	E14	GASKET, FUEL PUMP	F13
COVER SET, TAIL *NH1*..... BLACK	F15	DOWEL PIN, 8x12	E8	GASKET, L. CRANKCASE COVER	E9
COVER SUB ASSY., AIR CLEANER	F16	DOWEL PIN, 8x12	E2	GASKET, L. CYLINDER HEAD SIDE COVER	E1
COVER, BATTERY	F26	DOWEL PIN, 8x12	E5	GASKET, OIL FILTER	E6
COVER, CENTER	F30	DOWEL PIN, 8x12	E9	GASKET, R. CRANKCASE COVER	E5
COVER, EX. PIPE	F17	DRUM, GEARSHIFT	E16	GASKET, TENSIONER LIFTER	E3
COVER, FR. TOP *NH1*.....BLACK	F30	DUST SEAL	F8	GAUGE, OIL LEVEL	E5
COVER, FUEL PUMP	F13	DUST SEAL, 21x37x7	F10	GEAR COMP., PRIMARY DRIVE	E6
COVER, HANDLE FR.	F5	DUST SEAL, 21x37x7	F10-1	GEAR COMP., STARTER DRIVEN (57T)	E11
COVER, L. CRANKCASE	E9	DUST SEAL, 27x40x4.5	F12	GEAR, COUNTERSHAFT FIRST (35T)	E15
COVER, L. LEG SHIELD INNER	F30	DUST SEAL, 27x40x4.5	F12-1	GEAR, COUNTERSHAFT FOURTH (24T)	E15
COVER, MAIN PIPE UPPER	F30	DUST SEAL, BRAKE CAM	F11	GEAR, COUNTERSHAFT SECOND (31T)	E15
COVER, MUFFLER	F17	DUST SEAL, STEERING HEAD	F6	GEAR, COUNTERSHAFT THIRD (23T)	E15
COVER, OIL FILTER	E6	<b>(E)</b>		GEAR, MAINSHAFT FOURTH (26T)	E15
COVER, R. LEG SHIELD INNER	F30	ELEMENT COMP., AIR CLEANER	F16	GEAR, MAINSHAFT SECOND (20T)	E15
COVER, RR. HANDLE	F5	EMBLEM, PRODUCT	F2	GEAR, MAINSHAFT THIRD (20T)	E15
COVER, TAPPET ADJUSTING HOLE	E1	E-RING, 6MM	E8	GEAR, OIL PUMP DRIVE (19T)	E14
COVER, UNDER *NH1*	F30	<b>(F)</b>		GEAR, OIL PUMP DRIVEN (30T)	E8
CRANKCASE COMP., L.	E13	FENDER A, FR.	F7	GEAR, STARTER REDUCTION 17T/55T)	E11
CRANKCASE COMP., R.	E13	FENDER B, FR.	F7	GLASS	F2
CRANKSHAFT COMP	E14	FENDER, RR.	F23	GRIP	F29

## INDEXS DESCRIPTION

Description	Block No.	Description	Block No.	Description	Block No.
GRIP COMP., THROTTLE	F3	JOINT, DRIVE CHAIN	F20	MARK, HONDA *TYPE2* (110MM)	F32
GRIP, L. HANDLE	F3	JOINT, DRIVE CHAIN	F21	MARK, HONDA *TYPE2* (80MM)	F32
GROMMET	F27	JOINT, INJECTOR	E18	MARK, HONDA *TYPE3* (110MM)	F32
GROMMET, AIR CLEANER CASE	F23			MARK, HONDA *TYPE3* (80MM)	F32
GUARD, OIL TEMP SENSOR	E4	<b>(K)</b>		MARK, HONDA *TYPE4* (110MM)	F32
GUARD, SEAT CATCH	F14	KEY SET	F28	MARK, HONDA *TYPE5* (110MM)	F32
GUARD, SEAT CATCH	F14	KEY, BLANK (69KEYTOP2REORDER)	F28	MARK, PGM-FI *WHITE*	F32
GUIDE COMP., CAM CHAIN	E3	KEY, WOODRUFF, 4MM	E14	MASTER CYLINDER SUB ASSY., FR	F4
GUIDE, CLUTCH OUTER	E7			MIRROR COMP., L	F3
GUIDE, FR. BRAKE CABLE	F6	<b>(L)</b>		MIRROR COMP., R	F3
GUIDE, VALVE (O.S)	E1	LABEL, CARGO LIMIT (5KG)	F31	MOTOR ASSY., STARTER	E12
		LABEL, DRIVE CHAIN	F31	MUFFLER COMP., EX.	F17
<b>(H)</b>		LABEL, DRIVE CHAIN	F31		
HANDLE, EYE WRENCH	F29	LABEL, ENGINE STARTER *TWHITE*...WHITE	F31	<b>(N)</b>	
HARNESS, WIRE	F27	LABEL, FUEL CAUTION	F31	NUT B, BRAKE ROD ADJUSTING	F18
HEAD COMP., CYLINDER	E1	LABEL, TIRE	F31	NUT, HEX. CAP, 8MM	F17
HEADLIGHT UNIT	F1	LABEL, TIRE	F31	NUT, CAP, 10MM	F22
HINGE, SEAT	F14	LENS COMP., TAILLIGHT	F25	NUT, CAP, 8MM	E1
HOLDER, BRUSH	E12	LENS, L. FR. WINKER	F24	NUT, CLIP, 4MM	F5
HOLDER, DRUM STOPPER	E16	LENS, L. WINKER	F24	NUT, CLIP, 5MM	F15
HOLDER, L. PILLION STEP	F19	LENS, L. WINKER	F25	NUT, CLIP, 5MM	F23
HOLDER, MASTER CYLINDER	F4	LENS, R. FR. WINKER	F24	NUT, CLIP, 5MM	F26
HOLDER, R. PILLION STEP	F19	LENS, R. WINKER	F25	NUT, CLIP, 5MM	F30
HOLDER, WINKER RELAY	F2	LEVER COMP., CLUTCH	E5	NUT, CLIP, 5MM	F7
HOOK, HELMET	F26	LEVER, CHOKE	F3	NUT, FENDER SETTING	F19
HOOK, MAIN STAND SPRING	F20	LEVER, R. STEERING HANDLE	F4	NUT, FLANGE, 10MM	F28
HORN COMP.(HIGH)	F27	LIFTER ASSY., TENSIONER	E3	NUT, FLANGE, 10MM	E10
HOSE COMP., FR. BRAKE	F4	LIGHT ASSY., RR. COMBINATION	F25	NUT, FLANGE, 12MM	F4
HOSE COMP., FUEL FEED	F13	LOCK ASSY., SEAT	F14	NUT, FLANGE, 6MM	F13
HOSE, BREATHER	E13	LOCK COMP., SEAT	F14	NUT, FLANGE, 6MM	F17
HOUSING, UNDER THROTTLE	F3	LOUVER, L.	F30	NUT, FLANGE, 8MM	F20
HOUSING, UPPER THROTTLE	F3	LOUVER, R.	F30	NUT, HEX., 10MM	F21
HUB ASSY., RR.	F12			NUT, HEX., 10MM	F11
HUB SUB ASSY., FR. WHEEL	F10	<b>(M)</b>		NUT, HEX., 6MM	F12
		MAINSHAFT (14T)	E15	NUT, HEX., 6MM	F12-1
<b>(I)</b>		MARK, BATTERY CAUTION	F31	NUT, HEX., 6MM	F14
INDICATOR, FR. BRAKE	F11	MARK, DRIVE CAUTION	F31	NUT, HEX., 6MM	E5
INJECTOR ASSY., FUEL	E18	MARK, ELECTRIC STARTER *TYPE1*	F32	NUT, HEX., 8MM	F11
INNER COMP., ONE-WAY CLUTCH	E6	MARK, HONDA *TYPE1* (50MM)	F32	NUT, HEX., 8MM	F12
INSULATOR ASSY., THROTTLE BODY	E1	MARK, HONDA *TYPE2* (50MM)	F32	NUT, HEX., 8MM	F12-1
		MARK, HONDA (50MM) *TYPE1*	F32	NUT, HEX., 8MM	F21
<b>(J)</b>		MARK, HONDA (50MM) *TYPE2*	F32	NUT, LOCK	F3
JET, OIL, 0.8MM	E13	MARK, HONDA *TYPE1* (110MM)	F32		
JOINT B, BRAKE ARM	F18	MARK, HONDA *TYPE1* (80MM)	F32		

## INDEXS DESCRIPTION

Description	Block No.	Description	Block No.	Description	Block No.
NUT, LOCK	F3	PACKING, FUEL FILLER CAP	F13	PLATE, CLUTCH PRESSURE	E7
NUT, LOCK, 14MM	E7	PAD SET, FR.	F9	PLATE, CLUTCH SIDE	E6
NUT, LOCK, 14MM	E6	PANEL COMP., RR. BRAKE	F11	PLATE, DIAPHRAGM	F4
NUT, SPECIAL, 6MM	F11	PEDAL COMP., BRAKE	F18	PLATE, DRUM LOCK	E15
NUT, SPECIAL, 6MM	F12	PEDAL, GEAR CHANGE	F18	PLATE, FIXING	E15
NUT, SPECIAL, 6MM	F12-1	PGM-FI UNIT	F27	PLATE, PILLION STEP	F19
NUT, SPEED, 4MM	F5	PIN C, PILLION STEP	F19	PLATE, STOPPER	E1
NUT, SQUARE, 5MM	E1	PIN, HANGER	F9	PLATE, TENSIONER SETTING	E3
NUT, STEERING STEM LOCK	F6	PIN, PISTON	E14	PLIERS, 135	F29
NUT, TAPPET ADJUSTING	E2	PIN, SCREEN SETTING	F5	PLUG, BEARING PUSH	E13
NUT, U, 10MM	F5	PIN, SHIFT RETURN SPRING	E16	PLUG, PIN	F9
NUT, U, 12MM	F10	PIN, SPLIT, 1.6 x 15	F19	PLUG, SPARK (CPR6EA-9)(NGK)	E1
NUT, U, 12MM	F10-1	PIN, SPLIT, 2.0x15	F11	PLUG, SPARK (U20EPR9)(DENSO)	E1
NUT, U, 12MM	F12	PIN, SPLIT, 2.0x15	F18	PLUNGER, CAM SETTING	E1
NUT, U, 12MM	F12-1	PIN, SPLIT, 2.0x15	F21	POST COMP., HANDLE	F5
NUT, U, 6MM	F11	PIN, SPLIT, 3.0x25	F20	PROTECTOR	F4
NUT-WASHER, 6mm	E12	PIN, STOPPER	E6	PROTECTOR COMP., R. COVER	E5
		PINION, KICK STARTER (27T)	E17	PUMP ASSY., OIL	E8
		PIPE COMP., AIR FEED	F16-1	PUMP UNIT, FUEL	F13
		PIPE COMP., FR. FORK	F8		
		PIPE COMP., STEERING HANDLE	F5	<b>(R)</b>	
		PIPE, CP	F24	RACE, STEERING BOTTOM BALL	F6
		PIPE, SEAT	F8	RACE, STEERING BOTTOM CONE	F6
		PISTON	F9	RACE, STEERING TOP BALL	F6
		PISTON (0.25)	E14	RACE, STEERING TOP CONE	F6
		PISTON (0.50)	E14	RAIL, RR. GRAB	F14
		PISTON (0.75)	E14	RATCHET, STARTER DRIVE	E17
		PISTON (1.00)	E14	RECTIFIER COMP., REGULATOR	F27
		PISTON (STD.)	E14	REFLECTOR, RR. REFLEX (STANLEY)	F25
		PIVOT, SHIFT DRUM STOPPER ARM	E16	RELAY ASSY., WINKER	F27
		PLATE COMP., BRAKE	E5	RELAY COMP., STARTER	F27
		PLATE COMP., CLUTCH CAM	E5	RELAY COMP., WINKER	F27
		PLATE COMP., CLUTCH LIFTER	E5	RETAINER (GREEN) (TOKAI)	F13
		PLATE COMP., GEARSHIFT DRUM STOPPER	E16	RETAINER COMP., BALL	E5
		PLATE COMP., PRIMARY DRIVE	E6	RETAINER, KICK SPRING	E17
		PLATE COMP., REFLECTING	F2	RETAINER, SPRING	E6
		PLATE SET, FUEL PUMP SETTING	F13	RETAINER, VALVE SPRING	E2
		PLATE, BEARING	E13	RIM, FR. WHEEL	F10
		PLATE, BEARING HOLDER	E15	RIM, RR. WHEEL (1.60x17)	F12
		PLATE, CLUTCH	E7	RING	E12
		PLATE, CLUTCH LIFTE	E7	RING SET, PISTON (0.25)	E14
				RING SET, PISTON (0.50)	E14

**(O)**

**(P)**

## INDEXS DESCRIPTION

Description	Block No.	Description	Block No.	Description	Block No.
RING SET, PISTON (0.75)	E14	<b>(S)</b>		SEAL SET, FR. FORK	F8
RING SET, PISTON (1.00)	E14		SCREEN, OIL FILTER	E8	SEAL SET, PISTON
RING SET, PISTON (STD.)	E14	SCREW SET	E18	SEAL, AIR CLEANER COVER	F16
RING, HANDLE WEIGHT SNAP	F5	SCREW, 6x12	F30	SEAL, VALVE STEM (NOK)	E2
RING, OIL SEAL STOPPER	F8	SCREW, BLEEDER	F9	SEAT ASSY., DOUBLE	F14
RING, PISTON	F8	SCREW, FLAT, 4x12	F4	SEAT B, SPRING	F8
RING, SEAL	E18	SCREW, OVAL, 6X50	F5	SEAT, VALVE SPRING	E2
RING, STOPPER	F8	SCREW, PAN, 5 x 12	F3	SEAT, VALVE SPRING OUTER	E2
ROD COMP., RR. BRAKE	F18	SCREW, PAN, 5 x 12	F3	SENSOR ASSY., BANK ANGLE	F27
ROD KIT, CONNECTING	E14	SCREW, PAN, 5 x 25	F3	SENSOR ASSY., SPEED	E13
ROLLER, 3x8.5	E16	SCREW, PAN, 5x11.5	F15	SENSOR ASSY., THERMOSTAT OIL	E4
ROLLER, 4x10.8	E16	SCREW, PAN, 5x11.5	F26	SENSOR COMP., THROTTLE	E18
ROLLER, 4x23.8	E8	SCREW, PAN, 5x11.5	F30	SET ASSY, L PILLON	F19
ROLLER, 5 x 8	E6	SCREW, PAN, 5X11.5	F5	SET ASSY, R PILLON	F19
ROTOR, OIL PUMP INNER	E8	SCREW, PAN, 5x25	F16	SET RING, 20MM	E15
ROTOR, OIL PUMP OUTER	E8	SCREW, PAN, 5x8	F17	SET RING, 20MM	E17
RUBBER A, HANDLE WEIGHT	F5	SCREW, PAN, 6x6	E3	SET RING, 25MM	E6
RUBBER A, INSERT	E4	SCREW, SIDE STAND PIVOT	F20	SHAFT, EX. ROCKER ARM	E2
RUBBER A, TAILLIGHT MOUNTING	F25	SCREW, SPECIAL, 5MM	F30	SHAFT, GEARSHIFT FORK	E16
RUBBER B, INSERT	E4	SCREW, SPECIAL, 5X11	F13	SHAFT, IN. ROCKER ARM	E2
RUBBER B, SEAT SETTING	F14	SCREW, TAPPET ADJUSTING	E2	SHAFT, REDUCTION GEAR	E11
RUBBER C, INSERT	E4	SCREW, TAPPING, 3x14	F2	SHAFT, RR. BRAKE PIVOT	F20
RUBBER C, SEAT SETTING	F14	SCREW, TAPPING, 4X10	F27	SHAFT, SCREW DRIVER	F29
RUBBER SET, SCREEN	F5	SCREW, TAPPING, 4x12	F15	SHIELD SET, L. LEG *NH1* BLACK	F30
RUBBER, BODY COVER SETTING	F28	SCREW, TAPPING, 4X12	F15	SHIELD, R. LEG *NH1* BLACK	F30
RUBBER, BODY COVER SETTING	F15	SCREW, TAPPING, 4x12	F30	SHOE COMP, BRAKE	F11
RUBBER, CHANGE PEDAL	F18	SCREW, TAPPING, 4x16	F30	SHUTTER SET, KEY (7REP KEYTOP 5REP 0)	F28
RUBBER, CLUTCH DAMPER	E6	SCREW, TAPPING, 4X16 (PO)	F24	SLEEVE, RR. WHEEL	F12
RUBBER, KICK STARTER	F18	SCREW, TAPPING, 4x20	F25	SLEEVE, RR. WHEEL	F12-1
RUBBER, LUGGAGE BOX MOUNTING	F26	SCREW, TAPPING, 5x12	F30	SLIDER, CHAIN	F21
RUBBER, MAIN STEP MOUNTING	F5	SCREW, TAPPING, 5x16	F2	SOCKET COMP., HEADLIGHT	F1
RUBBER, MAIN STEP MOUNTING	F19	SCREW, TAPPING, 5x25	F16	SOCKET COMP., L. WINKER	F24
RUBBER, MUFFLER MOUNTING	F19	SCREW, TORX, 5x17	E18	SOCKET COMP., R. WINKER	F24
RUBBER, PILLION STEP	F19	SCREW, TORX, 5x8.7	E18	SPACER, IGNITION COIL	F27
RUBBER, PROTECTOR MOUNTING	F17	SCREW, U-LOCK FLAT, 6x12	F28	SPANNER, 10 x 12	F29
RUBBER, SEAL	F14	SCREW, VISOR SPECIAL SETTING	F30	SPANNER, 14 x 17	F29
RUBBER, SEAT LOCK	F30	SCREW-WASHER, 4x12	F4	SPEEDOMETER ASSY.	F2
RUBBER, STAND STOPPER	F20	SCREW-WASHER, 4X16	F5	SPEEDOMETER COMP.	F2
RUBBER, STEP	F19	SCREW-WASHER, 4X20	F27	SPINDLE COMP., GEARSHIFT	E16
RUBBER, STOPPER ARM	F11	SCREW-WASHER, 4X20	F5	SPINDLE, KICK STARTER	E17
RUBBER, TAILLIGHT BRACKET	F27	SCREW-WASHER, 5x10	E18	SPOKE SET , RR	F12

## INDEXS DESCRIPTION

Description	Block No.	Description	Block No.	Description	Block No.
SPOKE SET FR	F10	STAY, WIRE	E18	STRIPE, R. BODY COVER *TYPE3*	F32
SPRING A, BRAKE ROD	F18	STEM COMP., STEERING	F6	STRIPE, R. BODY COVER *TYPE4*	F32
SPRING A, MAIN STAND	F20	STOPPER COMP., GEARSHIFT DRUM	E16	STRIPE, R. BODY COVER *TYPE5*	F32
SPRING A, SIDE STAND	F20	STOPPER, CABLE	F3	STRIPE, R. LEG SHIELD *TYPE1*	F32
SPRING ASSY., RR. BRAKE RETURN	F18	STRIPE A, L. MAIN PIPE SIDE COVER *TYPE1*	F32	STRIPE, R. LEG SHIELD *TYPE2*	F32
SPRING, BEARING PUSH	E13	STRIPE A, L. MAIN PIPE SIDE COVER *TYPE2*	F32	STRIPE, R. LEG SHIELD *TYPE3*	F32
SPRING, BRAKE	E5	STRIPE A, L. MAIN PIPE SIDE COVER *TYPE3*	F32	STRIPE, R. LEG SHIELD *TYPE4*	F32
SPRING, BRAKE SHOE	F11	STRIPE A, L. MAIN PIPE SIDE COVER *TYPE4*	F32	STRIPE, R. LEG SHIELD *TYPE5*	F32
SPRING, BRUSH	E12	STRIPE A, L. MAIN PIPE SIDE COVER *TYPE5*	F32	STRIPE, R. SIDE COVER *TYPE1*	F32
SPRING, CAM PLATE SIDE	E5	STRIPE A, R. MAIN PIPE SIDE COVER *TYPE1*	F32	STRIPE, R. SIDE COVER *TYPE2*	F32
SPRING, CHANGE FRICTION	E15	STRIPE A, R. MAIN PIPE SIDE COVER *TYPE2*	F32	STRIPE, R. SIDE COVER *TYPE3*	F32
SPRING, CHANGE SWITCH CONTACT	E16	STRIPE A, R. MAIN PIPE SIDE COVER *TYPE3*	F32	STRIPE, R. SIDE COVER *TYPE4*	F32
SPRING, CLUTCH	E7	STRIPE A, R. MAIN PIPE SIDE COVER *TYPE4*	F32	STRIPE, R. SIDE COVER *TYPE5*	F32
SPRING, FR. FORK	F8	STRIPE A, R. MAIN PIPE SIDE COVER *TYPE5*	F32	SUB GEAR (20T)	E6
SPRING, GEARSHIFT ARM	E16	STRIPE B, L. MAIN PIPE SIDE COVER *TYPE1*	F32	SUB HARNESS, BATTERY	F27
SPRING, GEARSHIFT RETURN	E16	STRIPE B, L. MAIN PIPE SIDE COVER *TYPE2*	F32	SUB HARNESS, SPEEDOMETER	F27
SPRING, KICK RETURN	E17	STRIPE B, L. MAIN PIPE SIDE COVER *TYPE3*	F32	SUSPENSION, WINKER RELAY	F27
SPRING, LOCK KEY SETTING	F14	STRIPE B, L. MAIN PIPE SIDE COVER *TYPE4*	F32	SWINGARM SET, RR.	F21
SPRING, ONE WAY RETAINER	E6	STRIPE B, L. MAIN PIPE SIDE COVER *TYPE5*	F32	SWINGARM SET, RR. MATALIC GREY (CW)	F21
SPRING, PAD	F9	STRIPE B, R. MAIN PIPE SIDE COVER *TYPE1*	F32	SWITCH ASSY., FR. STOP	F4
SPRING, PLUNGER	E1	STRIPE B, R. MAIN PIPE SIDE COVER *TYPE2*	F32	SWITCH ASSY., RR. STOP	F18
SPRING, PRIMARY CLUTCH	E6	STRIPE B, R. MAIN PIPE SIDE COVER *TYPE3*	F32	SWITCH SET, CHANGE	E13
SPRING, REBOUND	F8	STRIPE B, R. MAIN PIPE SIDE COVER *TYPE4*	F32	SWITCH UNIT, DIMMER	F5
SPRING, SEAT LOCK	F14	STRIPE B, R. MAIN PIPE SIDE COVER *TYPE5*	F32	SWITCH UNIT, HORN	F5
SPRING, SHIFT DRUM STOPPER	E16	STRIPE, L. BODY COVER *TYPE1*	F32	SWITCH UNIT, LIGHTING	F5
SPRING, SIDE FRICTION	E6	STRIPE, L. BODY COVER *TYPE2*	F32	SWITCH UNIT, STARTING	F5
SPRING, STARTER PINION	E17	STRIPE, L. BODY COVER *TYPE3*	F32	SWITCH UNIT, WINKER	F5
SPRING, STOP SWITCH	F18	STRIPE, L. BODY COVER *TYPE4*	F32		
SPRING, SUB GEAR	E6	STRIPE, L. BODY COVER *TYPE5*	F32	<b>(T)</b>	
SPRING, VALVE	E2	STRIPE, L. LEG SHIELD *TYPE1*	F32	TANK COMP, FUEL	F13
SPROCKET, CAM (34T)	E3	STRIPE, L. LEG SHIELD *TYPE2*	F32	TENSIONER ASSY., CAM CHAIN	E3
SPROCKET, DRIVE (14T)	E15	STRIPE, L. LEG SHIELD *TYPE3*	F32	THREAD COMP., STEERING HEAD TOP	F6
SPROCKET, FINAL DRIVEN (35T)	F12	STRIPE, L. LEG SHIELD *TYPE4*	F32	THROTTLE BODY ASSY. (GQR2AA)	E18
SPROCKET, FINAL DRIVEN (35T)	F12-1	STRIPE, L. LEG SHIELD *TYPE5*	F32	TIRE, FR. (70/90-17 M/C 38 P)	F10
SPROCKET, TIMING (17T)	E14	STRIPE, L. SIDE COVER *TYPE1*	F32	TIRE, FR. (70/90-17 M/C 38 P)	F10-1
STAND COMP., MAIN	F20	STRIPE, L. SIDE COVER *TYPE2*	F32	TIRE, RR. (80/90-17 M/C 44P)	F12-1
STATOR COMP	E10	STRIPE, L. SIDE COVER *TYPE3*	F32	TIRE, RR. (80/90-17)	F12
STAY, AIR SUCTION VALVE	F16-1	STRIPE, L. SIDE COVER *TYPE4*	F32	TOOL SET	F29
STAY, FR. TOP COVER (DISK)	F28	STRIPE, L. SIDE COVER *TYPE5*	F32	TUBE A (AI)	F16-1
STAY, L. UNDER COWL	F30	STRIPE, R. BODY COVER *TYPE1*	F32	TUBE B (AI)	F16-1
STAY, R. UNDER COWL	F30	STRIPE, R. BODY COVER *TYPE2*	F32	TUBE C (AI)	F16-1
				TUBE, 3.5X70	F16-1

## INDEXS DESCRIPTION

Description	Block No.		
TUBE, AIR CLEANER CONNECTING	F16		
TUBE, AIR CLEANER DRAIN	F16	WASHER, SPECIAL, 12 x 23	E15
TUBE, TIRE (70/90-17)	F10-1	WASHER, SPECIAL, 12MM	E15
TUBE, TIRE (2.75-17)	F12-1	WASHER, SPECIAL, 24x12x 2.3	E10
TUBE, TIRE (2.75-17) FR135	F12	WASHER, SPECIAL, 8MM	F8
TUBE, TIRE (70/90-17)	F10	WASHER, SPLINE, 17MM	E15
TUBE, VINYL, 11x15x45	F16	WASHER, SPLINE, 20x1.2	E15
<b>(V)</b>		WASHER, SPRING, 10MM	F21
VALVE ASSY., AIR SUCTION	F16-1	WASHER, SPRING, 5MM	F17
VALVE, EX.	E2	WASHER, STEERING STEM NUT	F6
VALVE, IN.	E2	WASHER, THRUST, 15.5MM	E17
VISOR	F5	WASHER, THRUST, 15MM	E15
<b>(W)</b>		WASHER, THRUST, 17MM	E7
WASHER B, LOCK	E6	WASHER, THRUST, 20MM	E15
WASHER, 14MM	E7	WASHER, THRUST, 8MM	E5
WASHER, 25 x 20.2 x 1	E17	WASHER, WAVE	F3
WASHER, 30 x 45 x 0.8	E6	WASHER, WAVE	F9
WASHER, 6.1MM	E16	WEIGHT A, STEERING HANDLE	F5
WASHER, 6MM	F23	WEIGHT B, STEERING HANDLE	F5
WASHER, 6x9	F21	WEIGHT SET, PRIMARY CLUTCH	E6
WASHER, 8MM	F11	WINKER ASSY., L. FR.	F24
WASHER, 8MM	E5	WINKER ASSY., R. FR. (12V 10W)	F24
WASHER, CHAIN CASE SETTING	F21	WRENCH, EYE, 19	F29
WASHER, CLUTCH SIDE	E6		
WASHER, LOCK	E6		
WASHER, OIL BOLT	F4		
WASHER, PLAIN	F3		
WASHER, PLAIN, 10MM	F22		
WASHER, PLAIN, 5MM	F17		
WASHER, PLAIN, 5MM	F18		
WASHER, PLAIN, 6MM	F19		
WASHER, PLAIN, 6MM	F30		
WASHER, PLAIN, 6MM	F25		
WASHER, PLAIN, 8MM	F17		
WASHER, PLAIN, 8MM	F21		
WASHER, SEALING, 10MM	E4		
WASHER, SEALING, 6.5 x 12	E1		
WASHER, SEALING, 8MM	E1		
WASHER, SEALING, 8MM	E1		
WASHER, SEAT LOCK	F14		
WASHER, SEAT LOCK	F14		

**INDEKS DESCRIPTION**

Description	Block No.	Description	Block No.