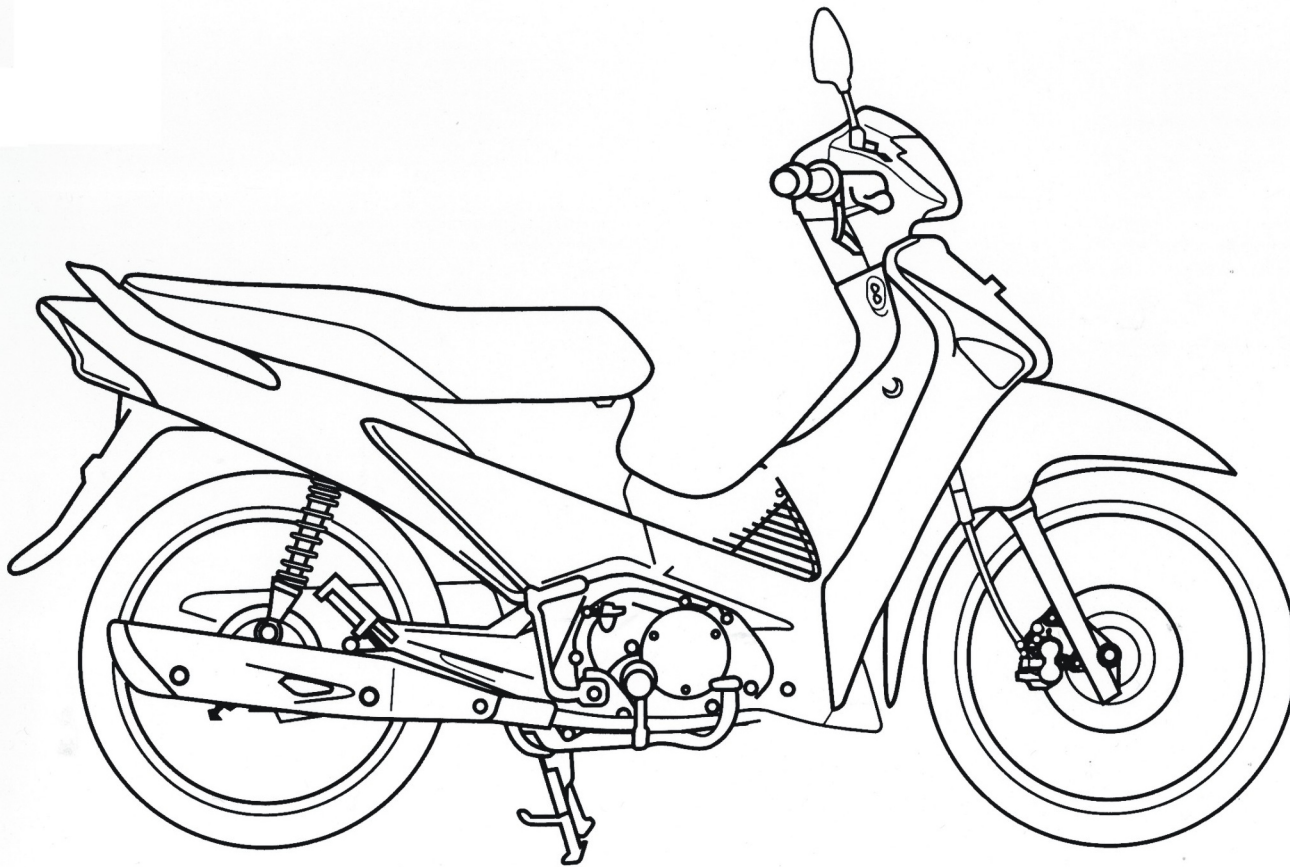


SUPRA X 125 SERIES

SUPRA-X 125
SUPRA-X 125 D
SUPRA-X 125 DD
SUPRA-X 125 R
SUPRA-X 125 PGM-FI



13 KTM | 2 AHJ

PARTS CATALOG
EDISI **2**

DAFTAR ISI

PETUNJUK PEMAKAIAN

1

KELOMPOK MESIN

2

KELOMPOK RANGKA

3

INDEKS PART NUMBER

4

INDEKS DESCRIPTION

5

PETUNJUK PEMAKAIAN PARTS CATALOG

Parts catalog ini digunakan untuk memesan/mencari parts pengganti; di dalamnya terdapat semua parts dan waktu kerja standard (F.R.T.) untuk tipe sepeda motor SUPRA-X 125 Series (Supra-X 125, Supra-X 125 D, Supra-X 125 DD, Supra-X 125 R dan Supra-X 125 PGM-FI).

I. CARA MEMESAN PARTS

1. Informasi yang diperlukan

Pemesan parts pengganti sebaiknya mencantumkan Part Number dan Nomor seri seperti diterangkan dibawah. Hal ini diperlukan oleh karena setiap perubahan dan modifikasi pada parts telah didaftarkan di HONDA berikut nomor part dan Nomor seri yang bersangkutan.

Nomor-nomor yang dibutuhkan :

- (a) Parts mesin : Part Number dan nomor seri mesin
- (b) Parts rangka : Part Number dan nomor seri rangka
- (c) Parts karburator : Part Number dan nomor identifikasi karburator

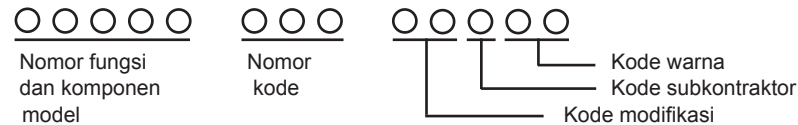
2. Perubahan-perubahan

Perubahan-perubahan pada parts catalog ini akan dimuat dalam Parts Bulletin yang diterbitkan sebagai pelengkap dari pada parts catalog ini. Bila jumlah perubahan-perubahan cukup banyak, pada suatu waktu dapat diterbitkan edisi baru yang disesuaikan daripada parts catalog ini, dan masing-masing edisi akan diberikan nomor urut pada sampulnya. Kami menganjurkan agar Sdr. selalu menyimpan parts bulletin bersama parts catalog ini, agar informasi parts Sdr. selalu lengkap dan up-to-date.

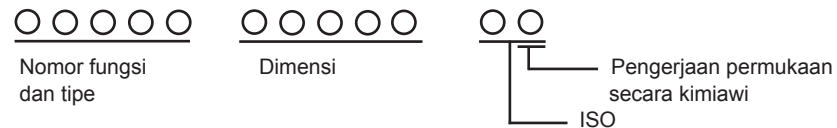
II. CARA MEMBACA PARTS CATALOG

1. Susunan nomor part

(contoh) Parts umum (General parts)



(contoh) Baut-baut, mur-mur dan standar parts lain.



2. Kode warna

Kode warna pada bagian belakang nomor part menunjukkan warna part tersebut. Kode-kode ZA, ZB, ZC dan seterusnya tidak secara langsung menunjukkan warna part, melainkan warna dapat dilihat dari kode HONDA pada kolom "Part Number" di sebelahnya nomor part yang bersangkutan.

Kode warna pabrik seperti FMB, FMD, FMI, dsbnya secara langsung menunjukkan warna part seperti ditunjukkan pada tabel berikut :

Kode Warna		Warna
Kode pabrik	Kode HONDA	
FMB	NH-1	Black
FMK	R-201	Magna Red
FMI	RP-140M	Vortex Purple Metallic
FMH	NH-131M	Starlight Silver Metallic

3. Singkatan-singkatan

Dibawah ini adalah daftar singkatan-singkatan yang digunakan di dalam parts catalog, sebagai berikut :

ASSY..... Assembly	L.E.D Light emitting diode
COMP Complete.	MPH Miles per hour
R..... Right	L (100L)..... Link(100 Links)
L Left	A.C Alternating current
STD Standard	D.C Direct current
MM Milimeter	IN Inlet
G Gram	EX Exhaust
T(22)..... Tooth (22Teeth)	FR Front
A..... Ampere	RR..... Rear
V Volt	Hex..... Hexagonal
W..... Watt	A.M..... Attaching mark
WL..... With labelling	T.M Transcript mark
WOL Without labelling	C.D.I Capacitive
KPH..... Kilometers per hour discharge ignition

4. Dimensi-dimensi

Semua ukuran diberikan dalam satuan milimeter (mm) kecuali untuk peluru baja (steel balls), ban luar (tires) dan ban dalam (tire tubes).

Part	Contoh	Pengertian
Bolt (Screw)	6x12	diameter 6mm, panjang 12mm
Pin	8x14	diameter 8mm, panjang 14mm
O-Ring	9.5x1.6	diameter 9,5mm, tebal 1,6mm
Oil seal	14x24x5	diameter dalam 14 mm, diameter luar 24 mm, tebal 5mm
Tube	5x130	diameter dalam 5mm, panjang 130mm

5. Parts yang digantikan oleh part lain

Nomor part yang diletakkan dibawah nama part pada kolom "Description" menunjukkan bahwa nomor part disebelahnya telah diganti dengan nomor part tersebut. Pergantian parts sedemikian (supersedence) dapat dilakukan oleh HONDA tanpa pemberitahuan apapun.

6. Part yang dipersatukan (Assemblies)

Part pada gambar yang dikelilingi dengan garis terputus-putus tersedia sebagai parts yang dipersatukan. Masing-masing komponen daripada susunan parts itu dapat juga diperoleh secara terpisah.

7. Jumlah yang diperlukan

Angka didalam kolom "Qty" menunjukkan jumlah part tersebut yang dipakai di dalam bagian yang bersangkutan.

8. ilustrasi

Gambar-gambar parts yang dimuat di dalam part catalog ini disediakan untuk mempermudah pengenalan part dan mungkin berbeda daripada bentuk part sebenarnya.

9. Nama part

Nama part tidak diterjemahkan kedalam bahasa Indonesia, melainkan tetap menggunakan istilah resminya didalam bahasa Inggris, agar seragam dengan istilah internasional

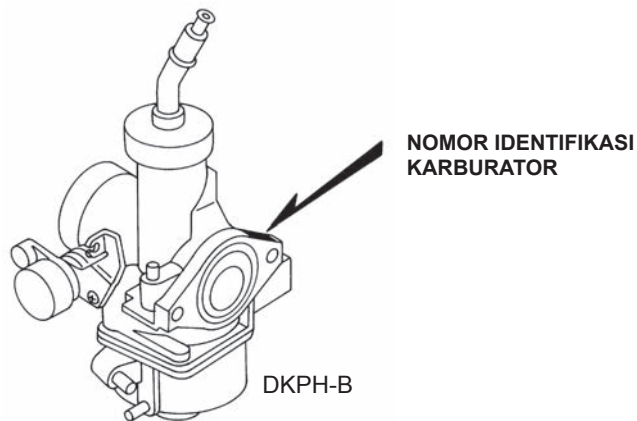
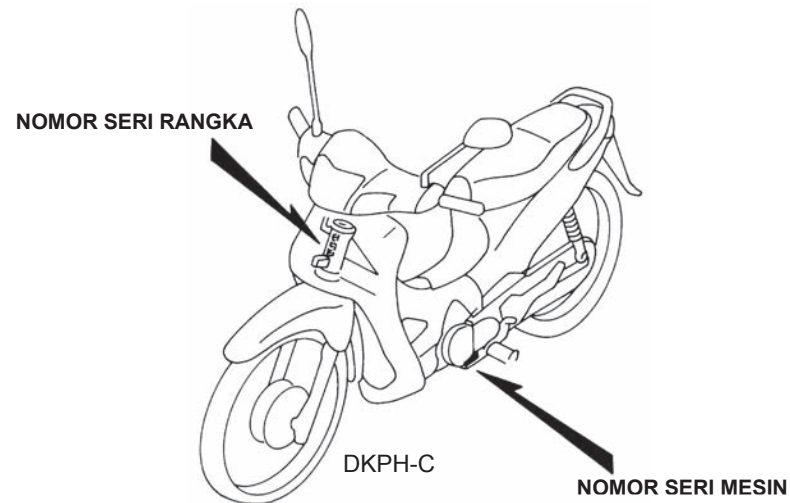
10. Model dan nomor seri yang berlaku

Model-model, kode daerah pemasaran dan nomor seri yang berlaku didalam parts catalog ini dapat diidentifikasi sebagai berikut dibawah ini.

Model	Kode daerah pemasaran	Tipe	No. Seri Mesin yang berlaku mulai	No. Seri Rangka yang berlaku mulai	No. Identifikasi Karburator yang berlaku
ANF125	IN	Indonesia	JB4*E*****	MH1JB4****K*****	APBF3A A
ANF125D	2IN	Indonesia	JB5*E*****	MH1JB5****K*****	

* Dari nomor identifikasi karburator, APBF3A adalah bagian yang digaris bawah di dalam contoh dibawah

11. Lokasi nomor seri pada sepeda motor



III. CARA MEMAKAI FLAT RATE TIME (F.R.T.)

F.R.T. (Flate Rate Time) yang terletak di halaman paling akhir buku ini dipakai untuk menentukan waktu kerja standard yang diperbolehkan untuk penggantian parts.

F.R.T untuk parts yang tidak tercantum didalam buku ini harus ditentukan dari jenis pekerjaan yang erat hubungannya dengan penggantian parts tersebut.

1. F.R.T. didasarkan atas kondisi servis sebagai berikut :

- Disamping waktu servis yang sebenarnya ditambahkan lagi waktu ekstra.
- Waktu standard yang ditentukan didasarkan atas persyaratan bahwa alat-alat servis yang diperlukan seperti terdaftar didalam buku pedoman reparasi sudah siap tersedia, dan pekerjaan dilakukan oleh seorang mekanik dengan ketrampilan normal.
- Waktu yang dibutuhkan untuk pemeriksaan dan percobaan pemakaian setelah diservis, dimasukkan juga kedalam F.R.T.

2. Metode perhitungan

Waktu pekerjaan ditulis dalam sepersepuluh jam untuk mempermudah perhitungan.

(contoh) 0.3 = 18 menit

5.6 = 5 jam dan 36 menit

DAFTAR KONVERSI

Jam	Menit	Jam	Menit
0.1	6	0.6	36
0.2	12	0.7	42
0.3	18	0.8	48
0.4	24	0.9	54
0.5	30	1.0	60

3. Menghitung F.R.T.

Jika beberapa pekerjaan dilakukan sekaligus, hitunglah sebagai berikut :

a. Pekerjaan yang tidak berhubungan

F.R.T. untuk pekerjaan diperoleh dengan menjumlahkan F.R.T. untuk setiap part yang diganti

(contoh) Penggantian cylinder dan clutch spring

Service item/Bagian yang diservis	F.R.T.
Cylinder	1.4
Clutch spring	0.7

F.R.T. untuk pekerjaan ini adalah : $1.4 + 0.7 = 2.1$

b. Pekerjaan yang terulang

Ambillah F.R.T. untuk part terakhir yang akan diganti.
(contoh) Penggantian piston dan cylinder head gasket.

Service item/Bagian yang diservis	F.R.T.	
Cylinder head gasket		1.0
Piston		1.5

F.R.T. untuk pekerjaan ini adalah : 1.5

c. Pekerjaan yang sebagian berhubungan

Jumlahkan F.R.T. untuk semua parts yang diganti dan kurangi dengan F.R.T. untuk pekerjaan yang terulang.
(contoh) Penggantian gear shift drum dan crankshaft assembly.

Service item/Bagian yang diservis	F.R.T.	
Gearshift drum		* 3.9
Crankshaft		* 4.1
Pembongkaran crankcase		* 3.7

F.R.T. untuk pekerjaan ini adalah : $(3.9 + 4.1) - 3.7 = 4.3$

Pekerjaan yang terulang adalah pembongkaran crankcase.

* F.R.T. dengan tanda (*) termasuk menurunkan dan memasang kembali mesin.

4. Pengerjaan lain disamping penggantian parts

a. Penurunan dan pemasangan

No.	Service item/Bagian yang diservis	F.R.T.
1.	Mesin	1.5
2.	Kepala silinder	1.1
3.	Karburator	0.4

No.	Service item/Bagian yang diservis	F.R.T.
1.	Pemeriksaan waktu pengapian	0.2
2.	Penyetelan dan pembersihan busi	0.1
3.	Penyetelan tappet	0.3
4.	Penyetelan stasioner karburator	0.1
5.	Pemeriksaan oli mesin (tidak termasuk penggantian oli mesin)	0.1
6.	Penyetelan kopling	0.1
7.	Pembersihan elemen saringan udara	0.3
8.	Pengukuran tekanan kompresi	0.1
9.	Pemeriksaan cairan batere dan berat jenisnya	0.2
10.	Pengukuran tinggi pelampung karburator	0.6
11.	Pembersihan saringan oli mesin	0.6
12.	Penyetelan gas tangan	0.1

Rangka

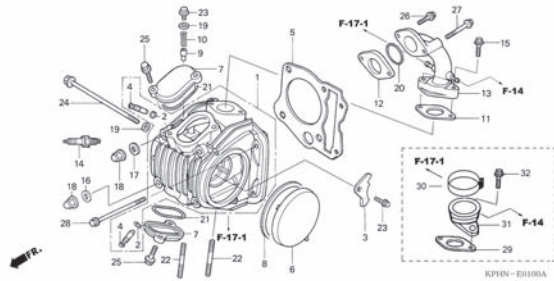
No.	Service item/Bagian yang diservis	F.R.T.
1.	Penyetelan rem depan	0.1
2.	Penyetelan rem belakang	0.1
3.	Pemeriksaan cara kerja rem	0.1
4.	Penyetelan arah lampu depan	0.1
5.	Rantai roda (termasuk penyetelan tegangan rantai tetapi tidak termasuk penggantian sprocket)	0.1

b. Pembongkaran

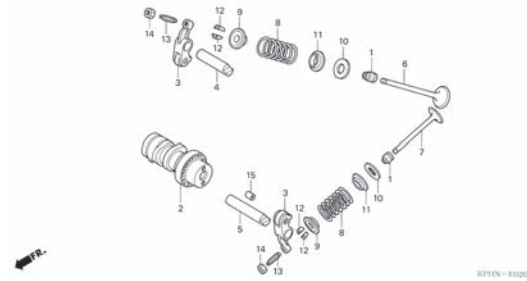
No.	Service item/Bagian yang diservis	F.R.T.
1.	Karburator	0.7

ENGINE GROUP

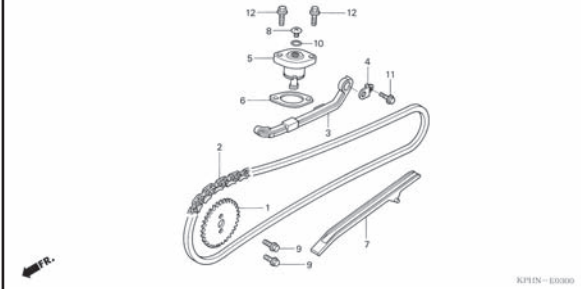
E-1 CYLINDER HEAD



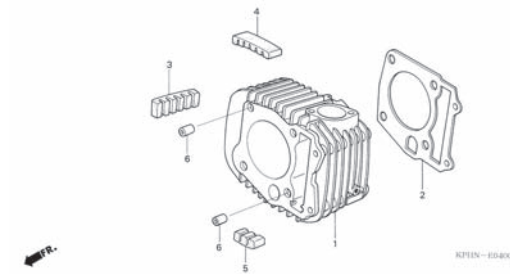
E-2 CAMSHAFT / VALVE



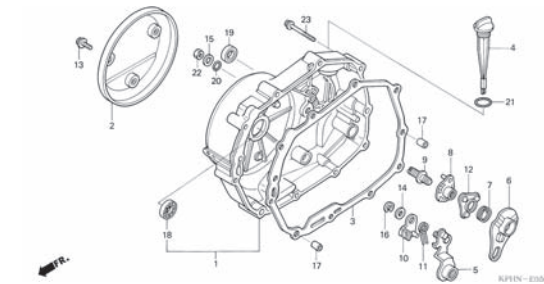
E-3 CAM CHAIN / TENSIONER



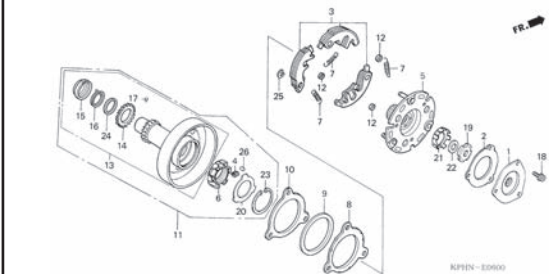
E-4 CYLINDER



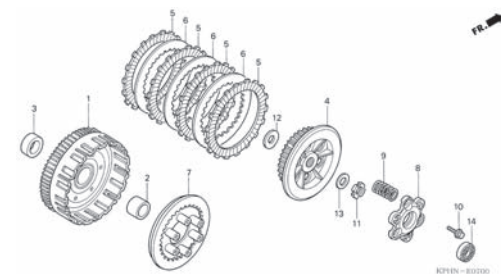
E-5 RIGHT CRANKCASE COVER



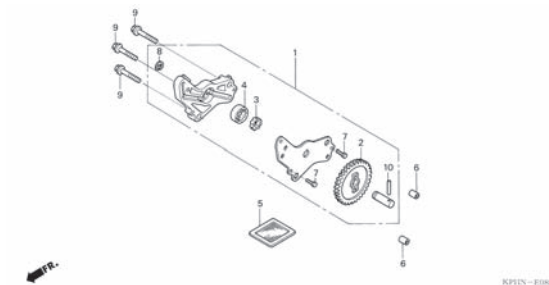
E-6 ONE WAY CLUTCH



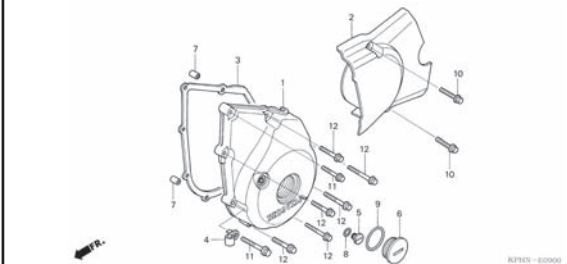
E-7 CLUTCH



E-8 OIL PUMP

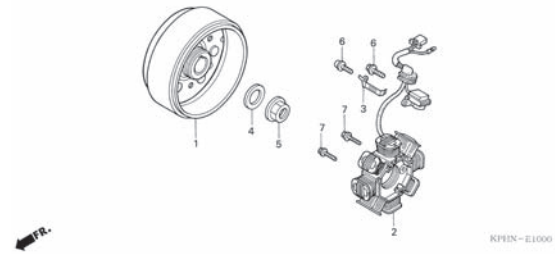


E-9 LEFT CRANKCASE COVER

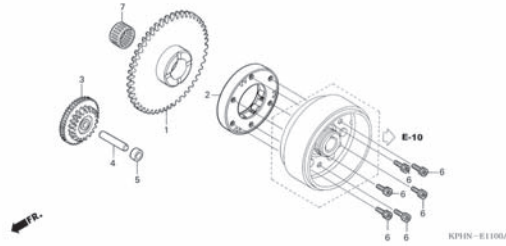


ENGINE GROUP

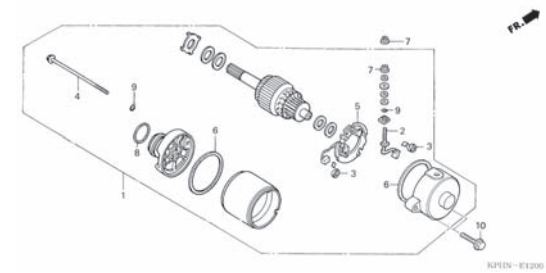
E-10 GENERATOR



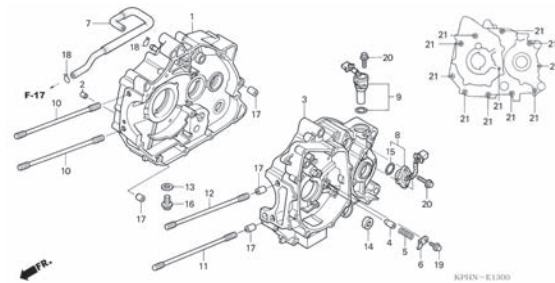
E-11 STARTING CLUTCH



E-12 STARTING MOTOR



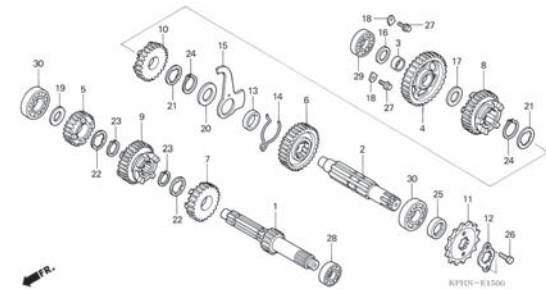
E-13 CRANKCASE



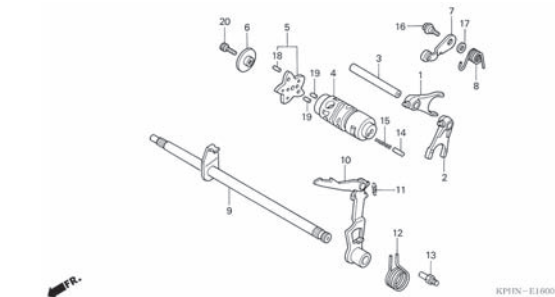
E-14 CRANKSHAFT / PISTON



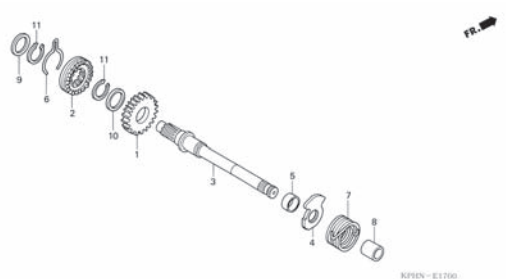
E-15 TRANSMISSION



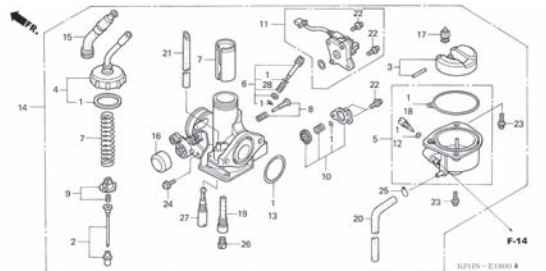
E-16 GEARSHIFT DRUM



E-17 KICK STARTER SPINDLE

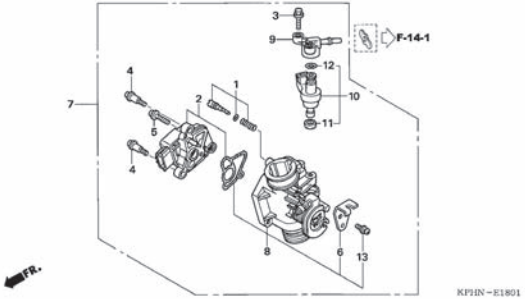


E-18 CARBURETOR



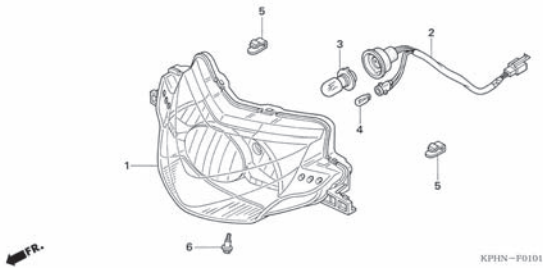
ENGINE GROUP

E-19 THROTTLE BODY type PGM - FI

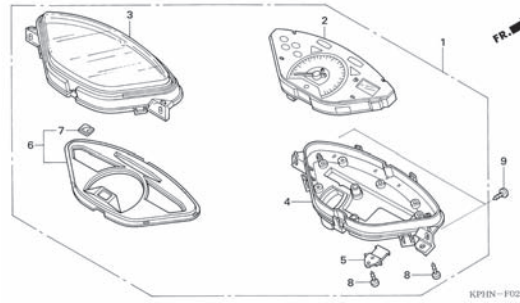


FRAME GROUP

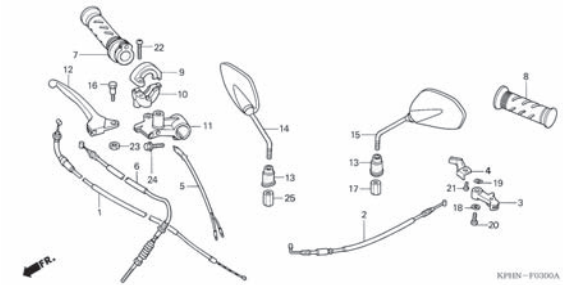
F-1 HEADLIGHT



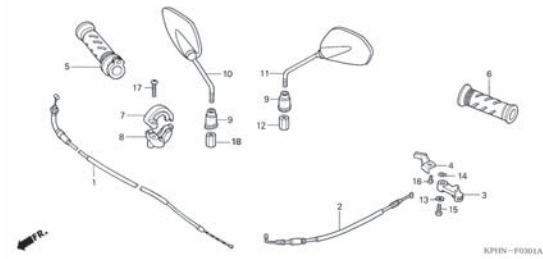
F-2 SPEEDOMETER



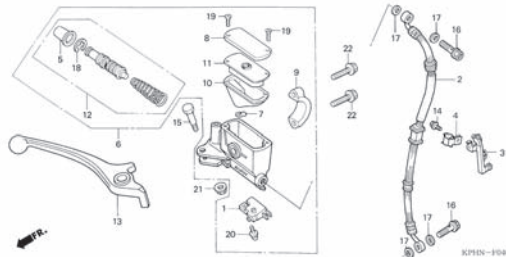
F-3 HANDLE LEVER / CABLE / MIRROR (Drum)



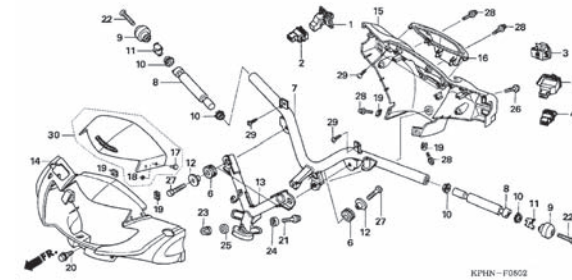
F-3-1 CABLE / MIRROR (Disk)



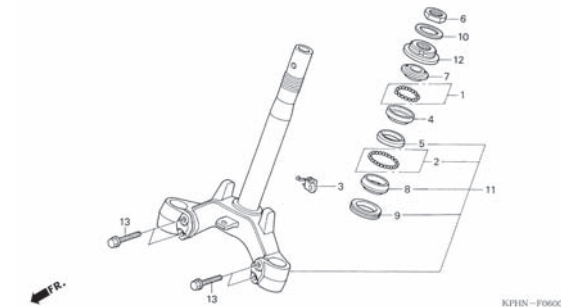
F-4 FR. BRAKE MASTER CYLINDER



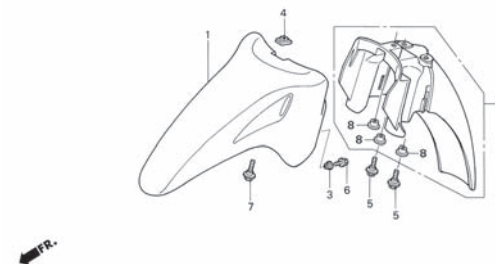
F-5 HANDLE PIPE/ HANDLE COVER /SWITCH



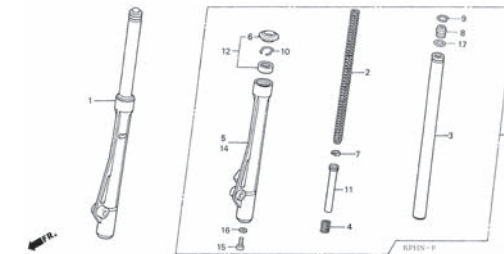
F-6 STEERING STEM



F-7 FRONT FENDER

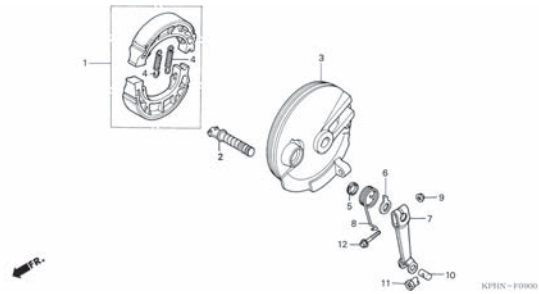


F-8 FRONT FORK

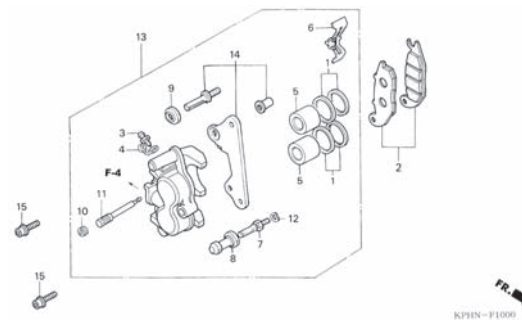


FRAME GROUP

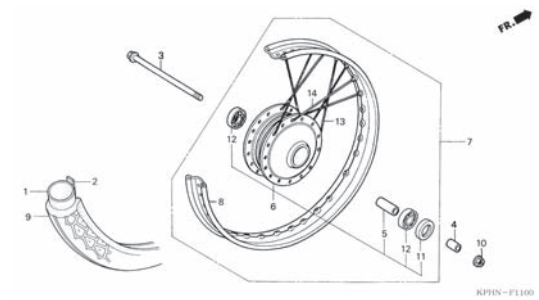
F-9 FRONT BRAKE PANEL



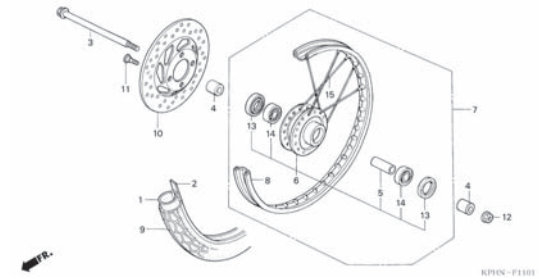
F-10 FRONT BRAKE CALIPER



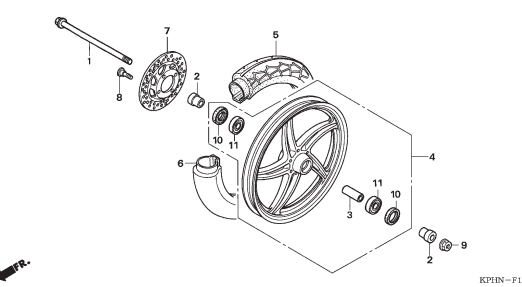
F-11 FRONT WHEEL (Type Drum Brake)



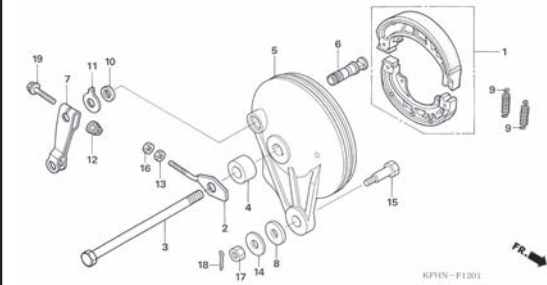
F-11-1 FRONT WHEEL (Type Disk Brake)



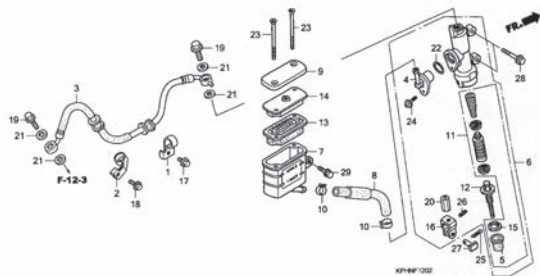
F-11-2 FRONT WHEEL (Type CW)



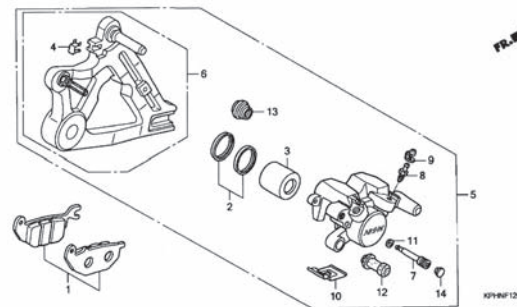
F-12 REAR BRAKE PANEL



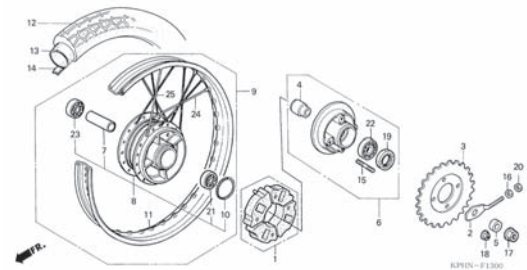
F-13 REAR BRAKE MASTER CYLINDER



F-14 REAR BRAKE CALIPER

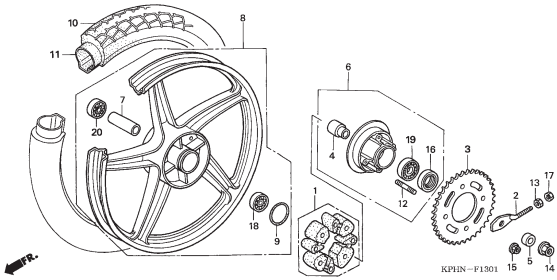


F-15 REAR WHEEL

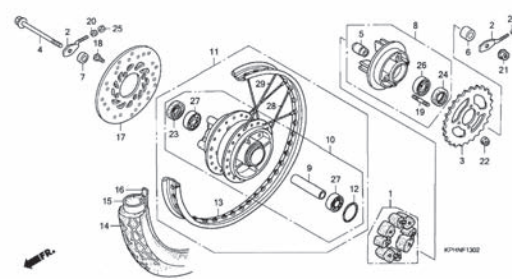


FRAME GROUP

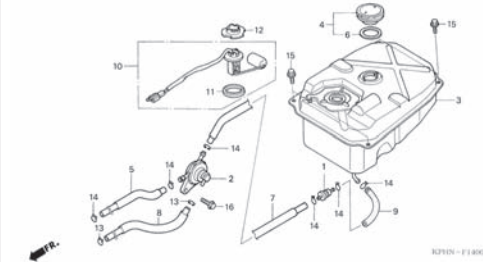
F-15-1 REAR WHEEL



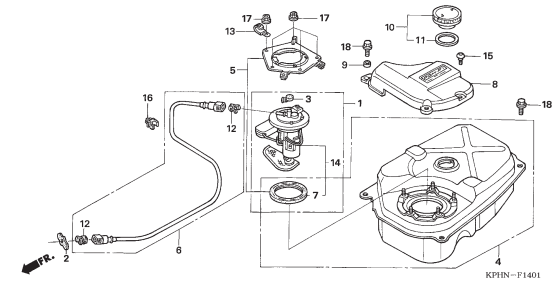
F-15-2 REAR WHEEL



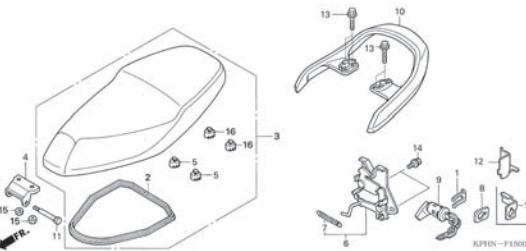
F-16 FUEL TANK



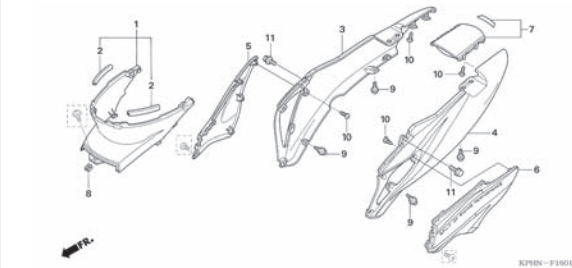
F-16-1 FUEL TANK Type PGM-FI



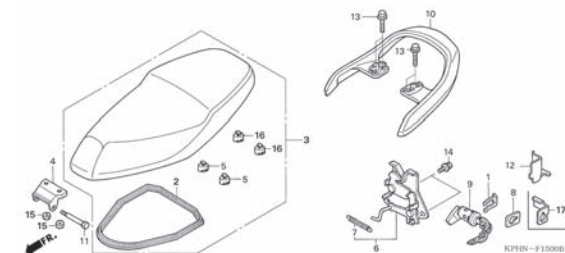
F-17 SEAT



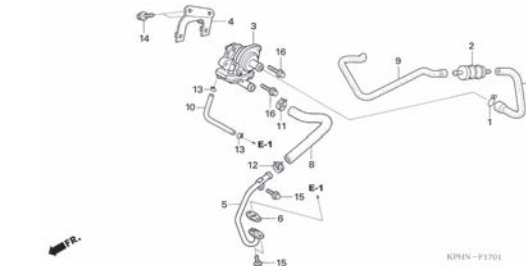
F-18 BODY COVER



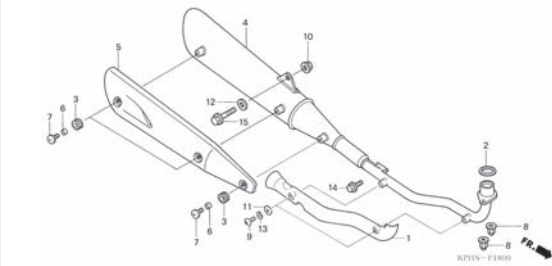
F-19 AIR CLEANER



F-19-1 AIR CLEANER

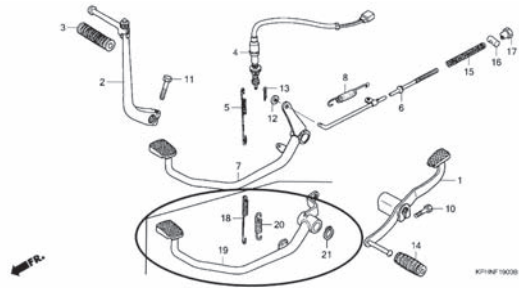


F-20 EXHAUST MUFFLER

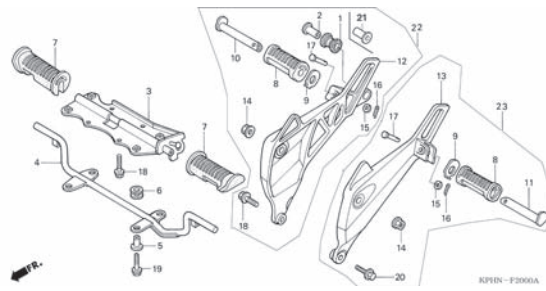


FRAME GROUP

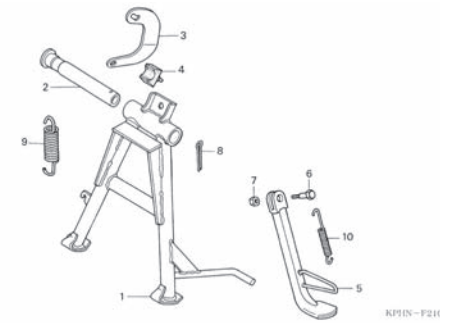
F-21 PEDAL/KICK STARTER ARM



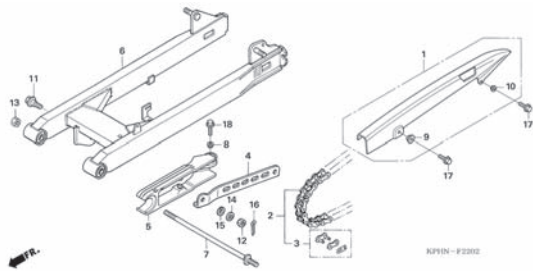
F-22 STEP



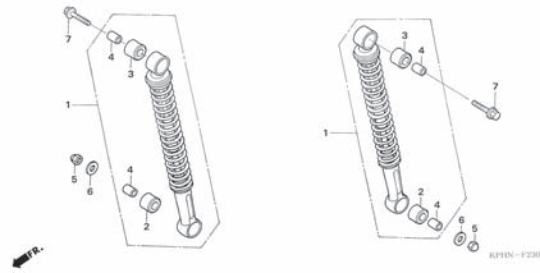
F-23 STAND



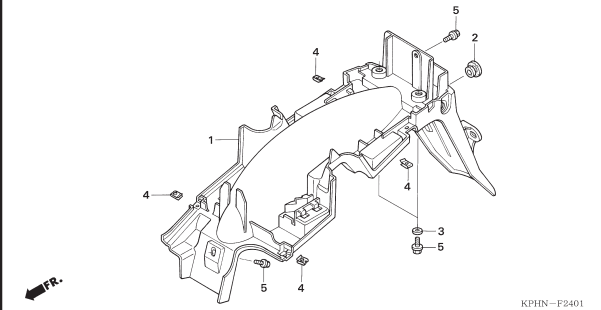
F-24 SWINGARM



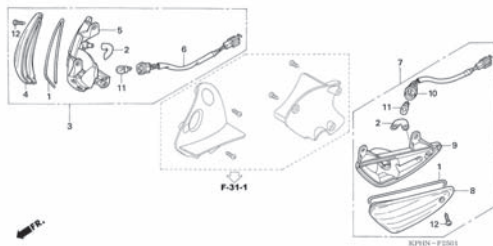
F-25 REAR CUSHION



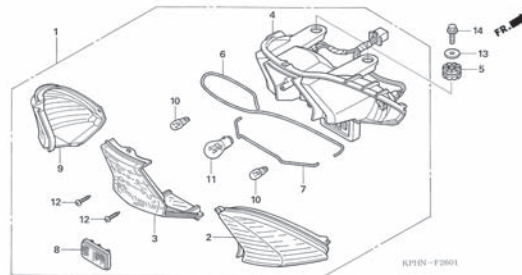
F-26 REAR FENDER



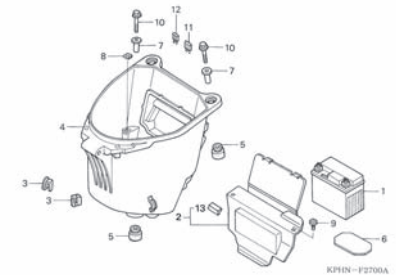
F-27 FRONT WINKER



F-28 REAR COMBINATION LIGHT

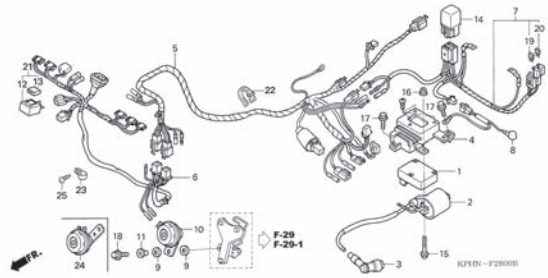


F-29 BATTERY / LUGGAGE BOX

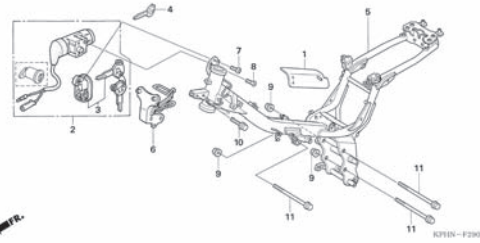


FRAME GROUP

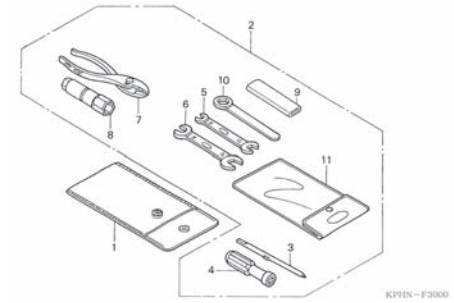
F-30 WIRE HARNESS



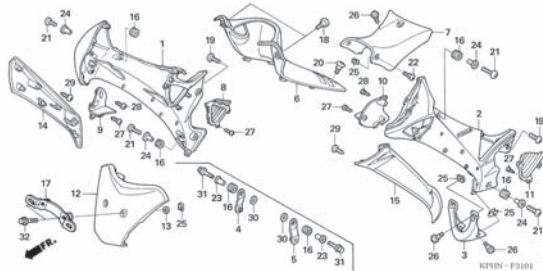
F-31 FRAME BODY



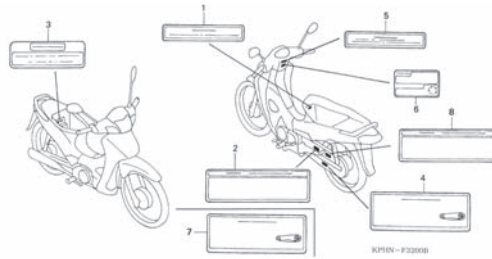
F-32 TOOLS



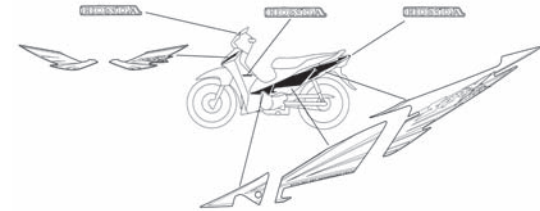
F-33 MAIN PIPE COVER / LEG SHIELD



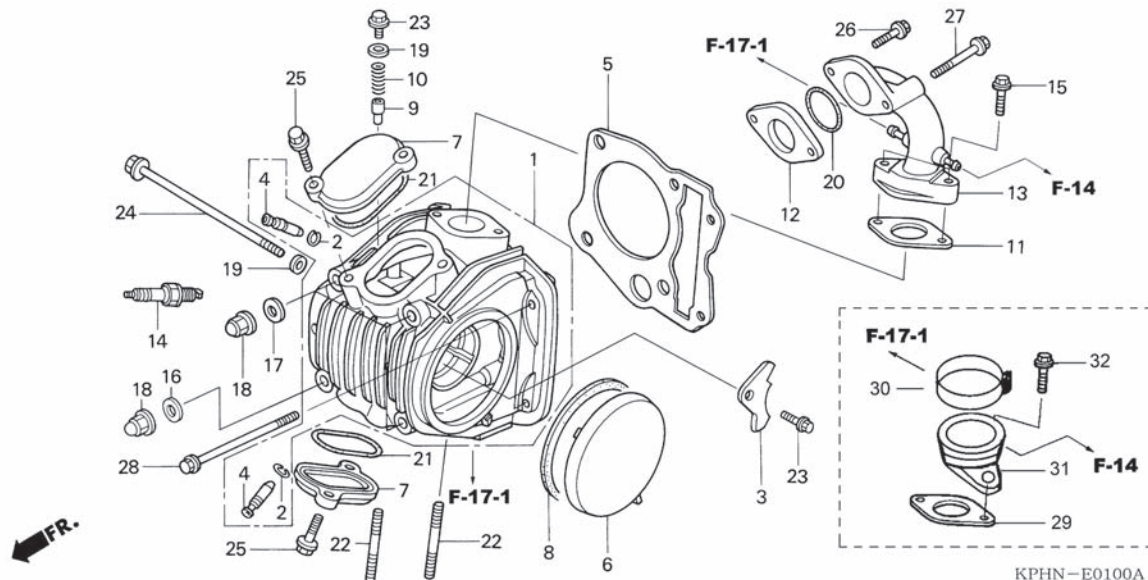
F-34 CAUTION LABEL



F-35 MARK / STRIPE



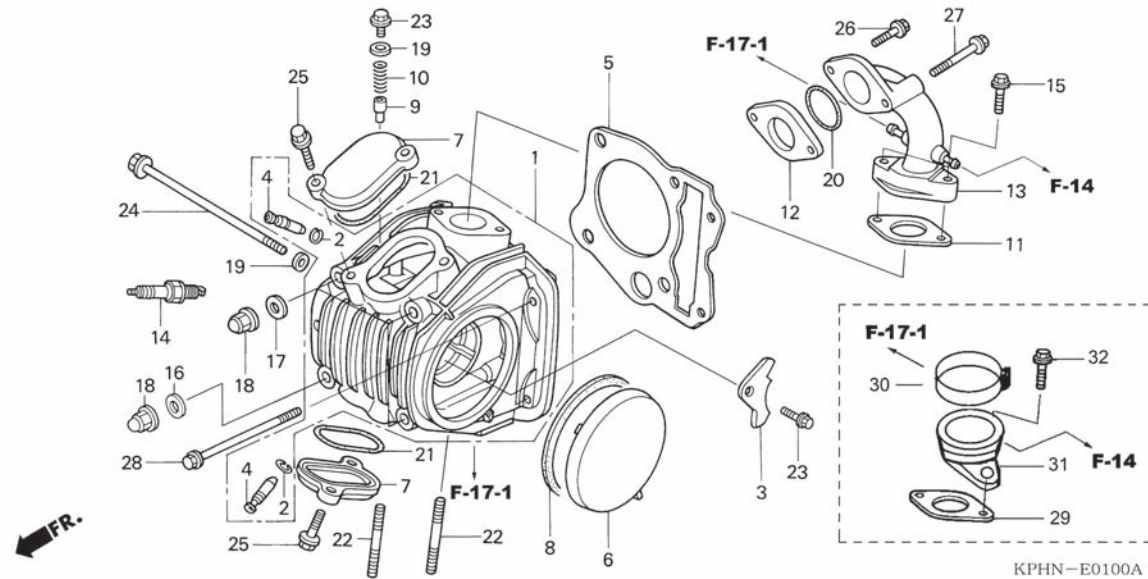
E - 1 Cylinder Head



KPHN-E0100A

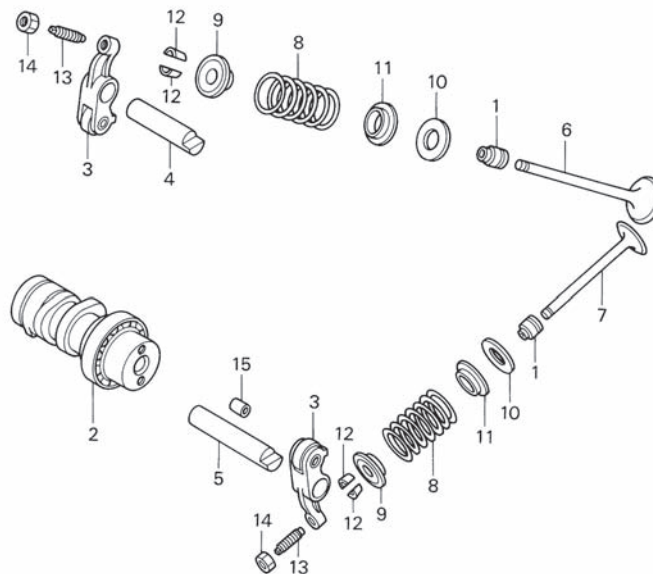
Service item	F.R.T.	No.	Part Number	Description	QTY	Notes
.HEAD COMP. CYLINDER	2.1	1	12200-KPH-900	HEAD COMP., CYLINDER	1	
Termasuk penyetelan jarak renggang katup.			12200-KPH-700	HEAD COMP., CYLINDER	(1)	SUPRA-X 125 PGM-FI
		2	12211-KFM-900	CLIP, VALVE GUIDE	2	
		3	12211-KPH-900	PLATE, STOPPER	1	
.GUIDE, INTAKE VALVE (ONE)	2.1	4	12237-KPH-305	GUIDE, VALVE (O.S)	2	
Termasuk penyetelan jarak renggang katup.			5	GASKET, CYLINDER HEAD	1	
		6	12341-KPH-900	COVER, L. CYLINDER HEAD SIDE	1	
GUIDE, EXHAUST VALVE(ONE).....	2.1	7	12361-KPH-900	COVER, TAPPET ADJUSTING HOLE	2	
Termasuk reaming dan penyetelan jarak renggang katup.			8	GASKET, L. CYLINDER HEAD SIDE COVER	1	
		9	14125-KPG-T00	PLUNGER, CAM SETTING	1	
		10	14126-KPG-T00	SPRING, PLUNGER	1	
GUIDE, VALVE : FOR 1 VEHICLE.....	2.4	11	16201-KCW-851	GASKET, CARBURETOR INSULATOR	1	SUPRA-X 125, D, DD, R
Termasuk reaming dan penyetelan jarak renggang katup.			12	INSULATOR, CARBURETOR	1	SUPRA-X 125, D, DD, R
		13	17110-KPH-B20	PIPE COMP., IN	1	SUPRA-X 125, D, DD, R
GASKET, CYILINDER HEAD.....	1.2	14	31916-KPH-901	PLUG, SPARK (CPR6EA-9)(NGK)	1	
			31926-KPH-901	PLUG, SPARK (U20EPR9)(DENSO)	1	
COVER, CYLINDER HEAD SIDE : LEFT.....	0.5		31917-KPH-901	PLUG, SPARK (CPR7EA-9)(NGK)	(1)	
			31927-KPH-901	PLUG, SPARK (U22EPR9)(DENSO)	(1)	
COVER AND/OR PACKING, TAPPET ADJUSTING.....	0.1	15	90004-GHB-670	BOLT, FLANGE, 6 x 25	2	SUPRA-X 125, D, DD, R
INSULATOR, THROTTLE BODY/ CARBURETOR	0.5					
MANIFOLD, INTAKE.....	0.6					
PLUG, SPARK.....	0.1					

E-1 Cylinder Head



Service item	F.R.T.	No.	Part Number	Description	QTY	Notes
		16	90441-ME9-000	WASHER, SEALING, 8MM	1	
		17	90441-286-000	WASHER, SEALING, 8MM	3	
		18	90443-107-000	NUT, CAP, 8MM	4	
		19	90461-357-000	WASHER, SEALING, 6.5 x 12	2	
		20	91304-GB1-900	O-RING, 25x2.4	1	
		21	91372-KPH-900	O-RING, TAPPET ADJUSTING HOLE CAP	2	
		22	92900-08028-0E	BOLT, STUD, 8x28	2	
		23	95701-06012-00	BOLT, FLANGE, 6x12	2	
		24	95701-06110-00	BOLT, FLANGE, 6x110	1	
		25	96001-06020-00	BOLT, FLANGE, 6x20	4	
		26	96001-06022-00	BOLT, FLANGE, 6x22	1	
		27	96001-06045-00	BOLT, FLANGE, 6x45	1	
		28	96001-06095-00	BOLT, FLANGE, 6x95	2	
		29	16217-KPH-700	BAND, INSULATOR	1	SUPRA-X 125 PGM-FI
		30	16200-KPH-701	INSULATOR ASSY., THROTTLE BODY	1	SUPRA-X 125 PGM-FI
		31	16222-MV4-300	NUT, SQUARE. 5MM	1	SUPRA-X 125 PGM-FI
		32	90004-GHB-650	BOLT, FLANGE, 6X20	2	SUPRA-X 125 PGM-FI

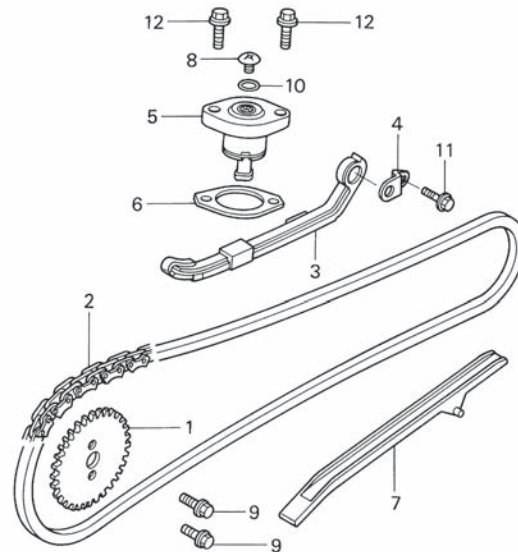
E - 2 Camshaft / Valve



KPHN-E0200

Service item	F.R.T.	No.	Part Number	Description	QTY	Notes
CAMSHAFT	0.8	1	12209-GB4-681	SEAL, VALVE STEM (NOK)	2	
Termasuk penyetelan jarak renggang katup		2	14100-KPH-690	CAMSHAFT COMP.	1	
		3	14430-KPH-900	ARM COMP., VALVE ROCKER	2	
ARM, INTAKE VALVE ROCKER(One)	0.9	4	14451-KPH-900	SHAFT, IN. ROCKER ARM	1	
Termasuk penyetelan jarak renggang katup		5	14452-KPH-900	SHAFT, EX. ROCKER ARM	1	
		6	14711-KPH-900	VALVE, IN.	1	
		7	14721-KPH-880	VALVE, EX.	1	
ARM, EXHAUST VALVE ROCKER (One)	0.9	8	14751-KPH-900	SPRING, VALVE	2	
Termasuk penyetelan jarak renggang katup		9	14771-GB4-680	RETAINER, VALVE SPRING	2	
		10	14775-KFM-900	SEAT, VALVE SPRING OUTER	2	
		11	14776-KPH-900	SEAT, VALVE SPRING	2	
ARM, VALVE ROCKER : FOR 1 VEHICLE	0.9	12	14781-MA6-000	COTTER, VALVE	4	
Termasuk penyetelan jarak renggang katup		13	90012-333-000	SCREW, TAPPET ADJUSTING	2	
		14	90206-001-000	NUT, TAPPET ADJUSTING	2	
		15	90702-KFM-900	DOWEL PIN, 8x12	1	
VALVE, INTAKE (One)	1.7					
Termasuk penyetelan jarak renggang katup						
VALVE : FOR 1 VEHICLE	1.8					
Termasuk : Skir klep						

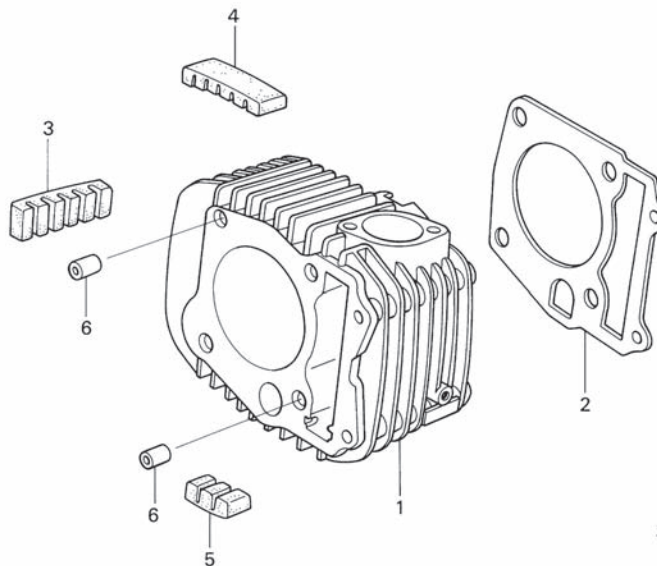
E - 3 Cam Chain / Tensioner



KPHN-E0300

Service item	F.R.T.	No.	Part Number	Description	QTY	Notes
SPROCKET, CAM	0.7	1	14321-KPH-900	SPROCKET, CAM (34T)	1	
CHAIN, CAM	1.1	2	14401-KPH-901	CHAIN, CAM (92L)	1	
TENSIONER, CAM CHAIN	1.1	3	14510-KPH-880	TENSIONER ASSY., CAM CHAIN	1	
		4	14515-KGH-900	PLATE, TENSIONER SETTING	1	
LIFTER, TENSIONER	0.5	5	14520-KGH-901	LIFTER ASSY., TENSIONER	1	
		6	14560-KGH-900	GASKET, TENSIONER LIFTER	1	
		7	14610-KPH-900	GUIDE COMP., CAM CHAIN	1	
		8	90005-KY7-000	SCREW, PAN, 6x6	1	
		9	90083-GB6-911	BOLT, KNOCK, 5MM	2	
		10	91306-MG3-000	O-RING, 1.5x9.5	1	
		11	95701-06014-00	BOLT, FLANGE, 6x14	1	
		12	96001-06022-00	BOLT, FLANGE, 6x22	2	

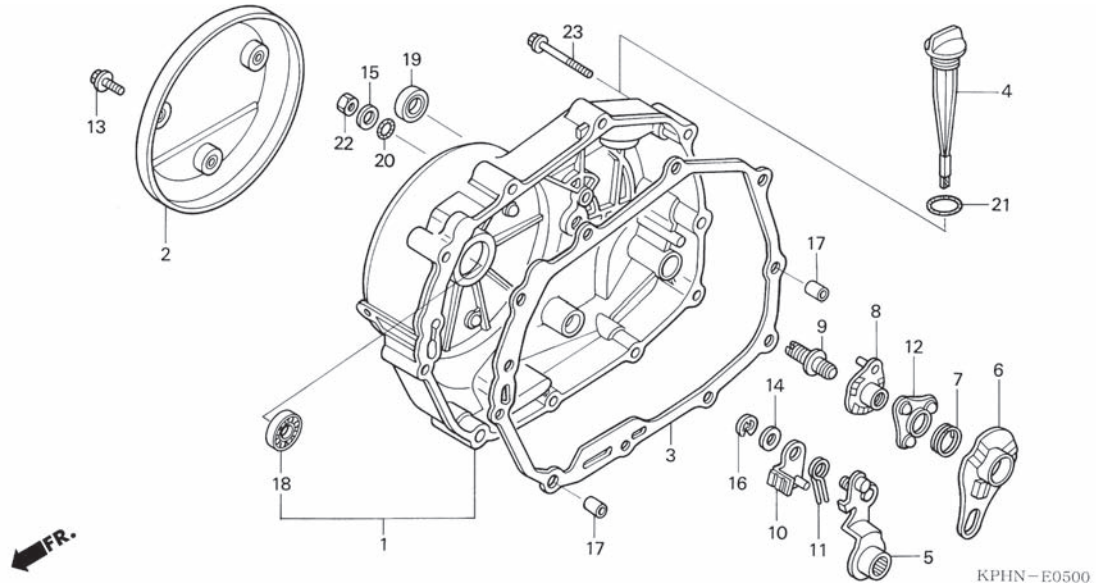
E- 4 Cylinder



KPHN-E0400

Service item	F.R.T.	No.	Part Number	Description	QTY	Notes
CYLINDER COMP.....	1.5	1	12100-KPH-900	CYLINDER COMP.	1	SUPRA-X 125, D, DD, R
			12100-KPH-700	CYLINDER COMP.	1	SUPRA-X 125 PGM-FI
GASKET, CYLINDER.....	1.4	2	12191-KPH-900	GASKET, CYLINDER	1	
		3	12195-KPH-900	RUBBER A, INSERT	1	
		4	12196-KPH-900	RUBBER B, INSERT	1	
		5	12197-KPH-900	RUBBER C, INSERT	1	
		6	94301-10120	DOWEL PIN, 10x12	2	
		7	12180-KPH-700	GUARD, OIL TEMP SENSOR	1	SUPRA-X 125 PGM-FI
		8	37750-KPH-701	SENSOR ASSY., THERMOSTAT OIL	1	SUPRA-X 125 PGM-FI
		9	90441-425-000	WASHER, SEALING, 10MM	1	SUPRA-X 125 PGM-FI
		10	95701-06014-00	BOLT, FLANGE, 6X14	2	SUPRA-X 125 PGM-FI

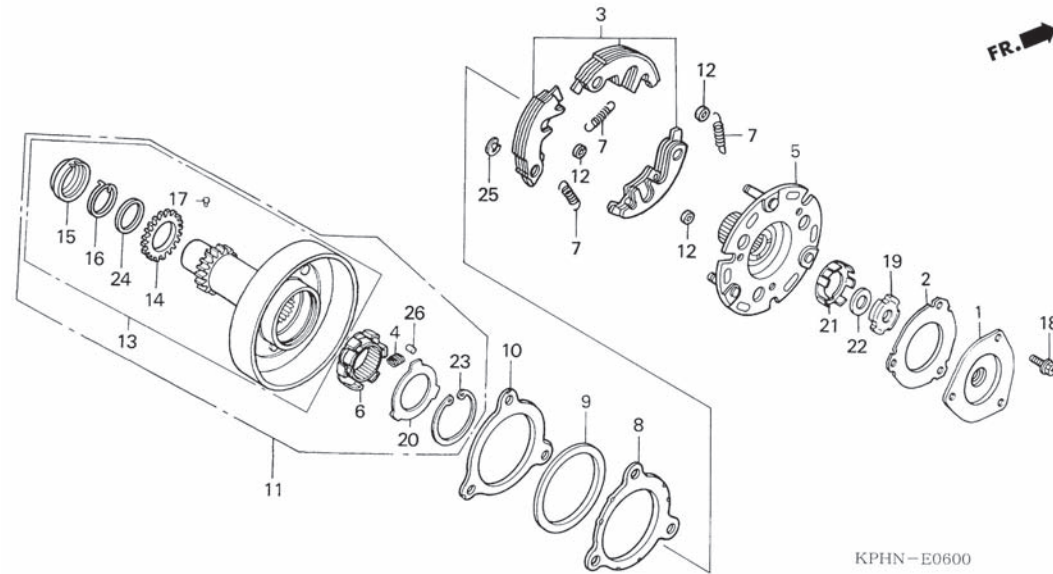
E - 5 Right Crankcase Cover



Service item	F.R.T.	No.	Part Number	Description	QTY	Notes
COVER, CRANKCASE : RIGHT	0.8	1	11330-KPH-881	COVER COMP., R. CRANKCASE	1	
COVER, CRANKCASE OUTER :		2	11370-KPH-880	PROTECTOR COMP., R. COVER	1	
RIGHT	0.1	3	11394-KPH-900	GASKET, R. CRANKCASE COVER	1	
GASKET, CRANKCASE COVER :		4	15651-KPH-880	GAUGE, OIL LEVEL	1	
RIGHT	0.6	5	22810-KPH-900	LEVER COMP., CLUTCH	1	
LEVER , CLUTCH	0.7	6	22820-KPH-700	PLATE COMP., CLUTCH CAM	1	
PLATE., CLUTCH CAM.....	0.6	7	22825-046-000	SPRING, CAM PLATE SIDE	1	
PLATE, CLUTCH CAM LIFTER	0.7	8	22830-KPH-900	PLATE COMP., CLUTCH LIFTER	1	
OIL SEAL, KICK STARTER SPINDLE	0.6	9	22846-KPH-901	BOLT, CLUTCH ADJUSTING	1	
		10	22850-KPH-900	PLATE COMP., BRAKE	1	
		11	22853-KPH-900	SPRING, BRAKE	1	
		12	22860-HB3-000	RETAINER COMP., BALL	1	
		13	90004-GHB-610	BOLT, FLANGE, 6X12	3	
		14	90443-844-000	WASHER, THRUST, 8MM	1	
		15	90485-040-000	WASHER, 8MM	1	
		16	90605-166-720	CIRCLIP, 7MM	1	
		17	90702-KFM-900	DOWEL PIN, 8x12	2	
		18	91007-KPH-901	BEARING, RADIAL BALL SPECIAL,6001U	1	
		19	91204-MC7-003	OIL SEAL, 16x28x7	1	
		20	91303-001-000	O-RING, 8MM	1	
		21	91307-035-000	O-RING, 18x3	1	
		22	94030-08000	NUT, HEX., 8MM	1	
		23	96001-06040-00	BOLT, FLANGE, 6x40	10	

E - 6

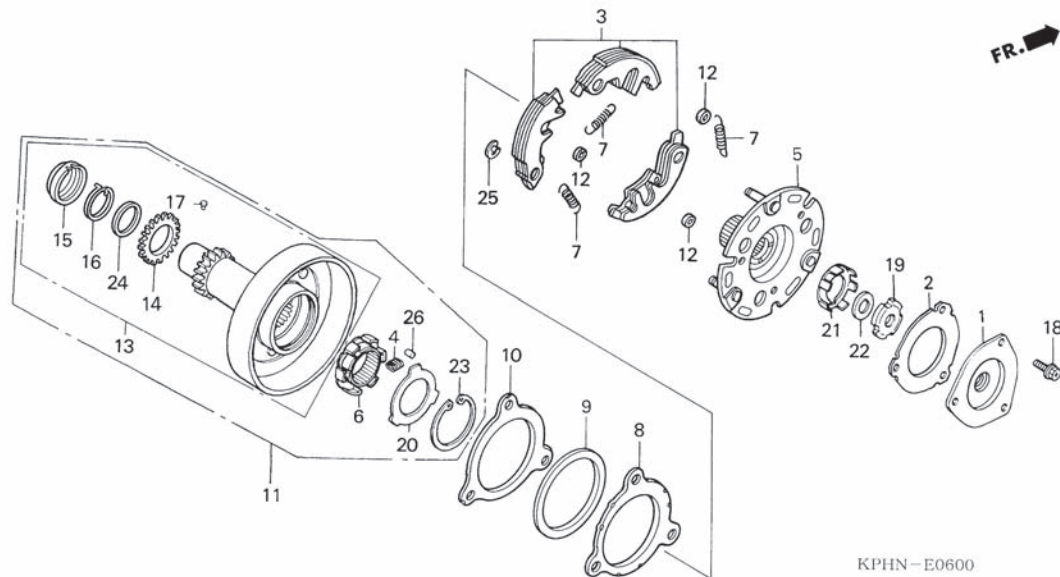
One Way Clutch



KPHN-E0600

Service item	F.R.T.	No.	Part Number	Description	QTY	Notes
COVER, OIL FILTER.....	0.7	1	15431-KPH-900	COVER, OIL FILTER	1	
WEIGHT SET, CLUTCH.....	1.0	2	15439-KPH-900	GASKET, OIL FILTER	1	
PLATE, DRIVE	1.0	3	22535-KPH-306	WEIGHT SET, PRIMARY CLUTCH	1	
		4	22606-KPH-880	SPRING, ONE WAY RETAINER	6	
INNER, ONE-WAY CLUCTH.....	1.0	5	22610-KPH-900	PLATE COMP., PRIMARY DRIVE	1	
OUTER, PRIMARY CLUCTH.....	1.0	6	22630-GB2-000	INNER COMP., ONE-WAY CLUTCH	1	
GEAR, PRIMARY DRIVE.....	1.1	7	22641-KPH-901	SPRING, PRIMARY CLUTCH	3	
		8	22642-KPH-901	WASHER, CLUTCH SIDE	1	
		9	22643-KPH-900	SPRING, SIDE FRICTION	1	
		10	22644-KPH-901	PLATE, CLUTCH SIDE	1	
		11	22660-KPH-880	OUTER ASSY., PRIMARY CLUTCH	1	
		12	22804-KPH-880	RUBBER, CLUTCH DAMPER	3	
		13	23120-KPH-880	GEAR COMP., PRIMARY DRIVE	1	
		14	23122-KPH-900	SUB GEAR (20T)	1	
		15	23123-KPH-900	RETAINER, SPRING	1	
		16	23124-KPH-900	SPRING, SUB GEAR	1	
		17	23125-KPH-900	PIN, STOPPER	1	
		18	90083-KFL-850	BOLT, SPECIAL FLANGE, 5x8	3	
		19	90231-087-010	NUT, LOCK, 14MM	1	
		20	90401-GB2-000	WASHER, 30x45x0.8	1	

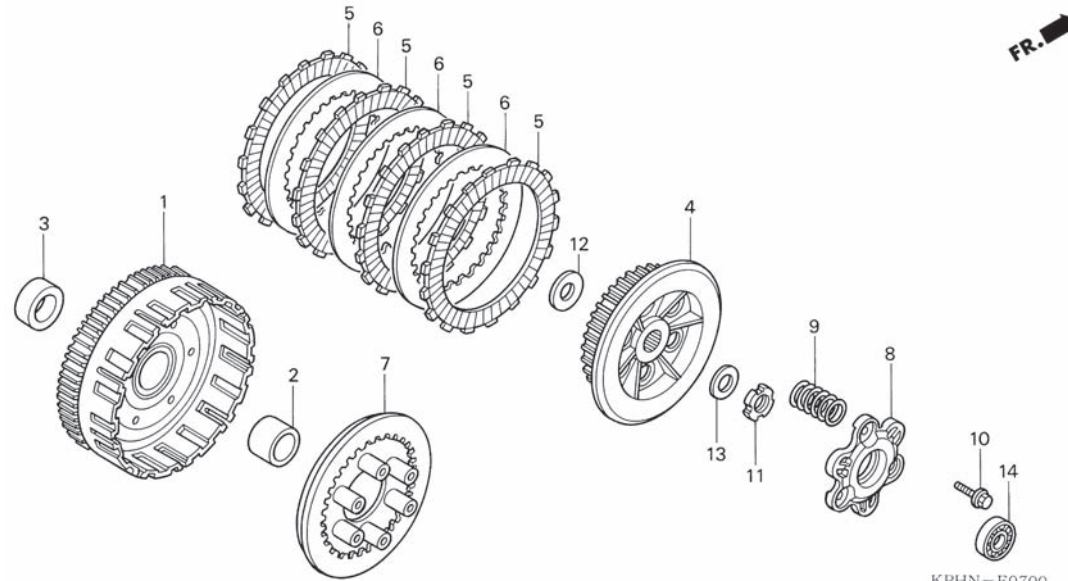
E - 6
One Way Clutch



KPHN-E0600

Service item	F.R.T.	No.	Part Number	Description	QTY	Notes
		21	90431-GN5-910	WASHER, LOCK	1	
		22	90432-086-000	WASHER B, LOCK	1	
		23	90455-GB2-000	CIRCLIP, INTERNAL, 45MM	1	
		24	90603-KPH-900	SET RING, 25MM	1	
		25	90605-166-720	CIRCLIP, 7MM	3	
		26	91101-GB2-001	ROLLER, 5x8	6	

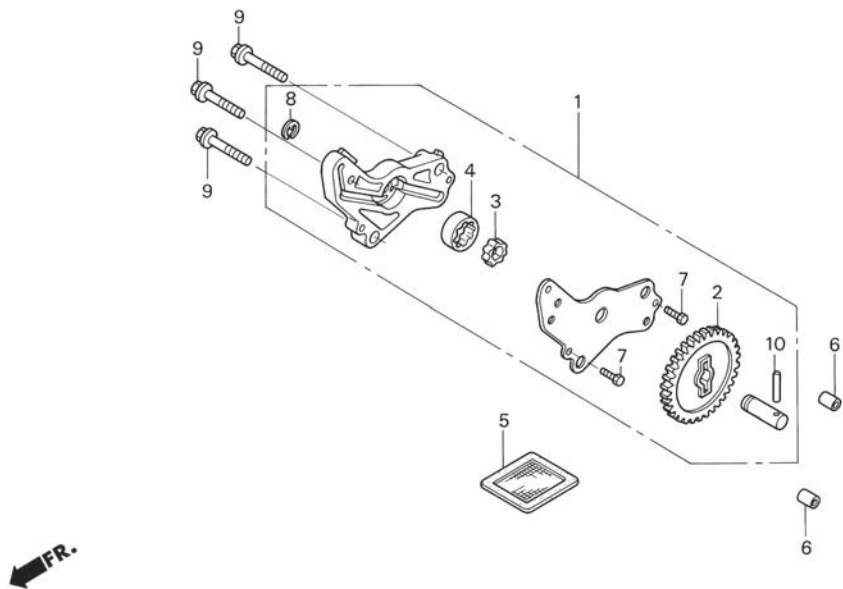
E - 7 Clutch



KPHN-E0700

Service item	F.R.T.	No.	Part Number	Description	QTY	Notes
OUTER, CLUTCH	1.0	1	22100-KPH-881	OUTER COMP., CLUTCH	1	
CENTER, CLUTCH	1.2	2	22115-KPH-900	GUIDE, CLUTCH OUTER	1	
		3	22116-KPH-900	COLLAR, CLUTCH OUTER	1	
DISK, CLUTCH FRICTION.....	1.2	4	22121-KPH-901	CENTER, CLUTCH	1	
NOTE : Waktu sama untuk dua unit atau lebih.		5	22201-KPH-901	DISK, CLUTCH FRICTION	4	
		6	22321-KE8-001	PLATE, CLUTCH	3	
PLATE, CLUTCH PRESSURE	1.2	7	22350-KPH-900	PLATE, CLUTCH PRESSURE	1	
PLATE, CLUTCH LIFTER	1.0	8	22361-KTM-950	PLATE, CLUTCH LIFTE	1	
		9	22401-KPH-900	SPRING, CLUTCH	6	
SPRING, CLUCTH	1.0	10	90050-KPH-900	BOLT, SPECIAL FLANGE, 6x20	3	
NOTE : Waktu sama untuk dua unit atau lebih.		11	90231-KM7-702	NUT, LOCK, 14MM	1	
		12	90403-KPH-901	WASHER, THRUST, 17MM	1	
BEARING, CLUCTH LIFTER	0.7	13	90501-GBL-730	WASHER, 14MM	1	
		14	91008-KK6-000	BEARING, RADIAL BALL, 16003	1	

E - 8
Oil Pump

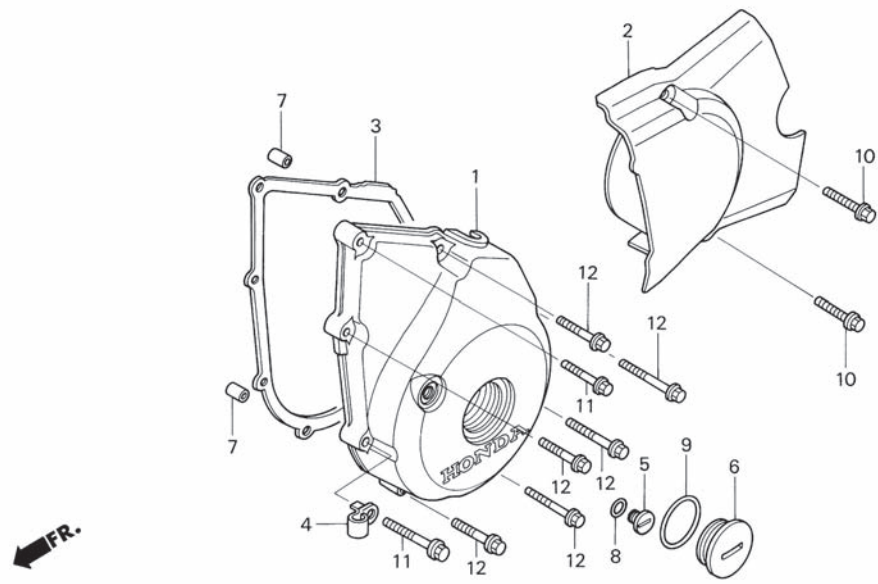


KPHN - E0800

Service item	F.R.T.	No.	Part Number	Description	QTY	Notes
PUMP ASSY., OIL.....	1.2	1	15100-KPH-901	PUMP ASSY., OIL	1	
		2	15133-KPH-900	GEAR, OIL PUMP DRIVEN (30T)	1	
SCREEN, OIL FILTER.....	0.6	3	15331-GF6-000	ROTOR, OIL PUMP INNER	1	
		4	15332-GF6-000	ROTOR, OIL PUMP OUTER	1	
		5	15421-035-010	SCREEN, OIL FILTER	1	
		6	90702-KFM-900	DOWEL PIN, 8x12	2	
		7	93301-05012-0J	BOLT, HEX., 5x12	2	
		8	94540-06018	E-RING, 6MM	1	
		9	95701-06035-00	BOLT, FLANGE, 6x35	3	
		10	96220-40238	ROLLER, 4x23.8	1	

E - 9

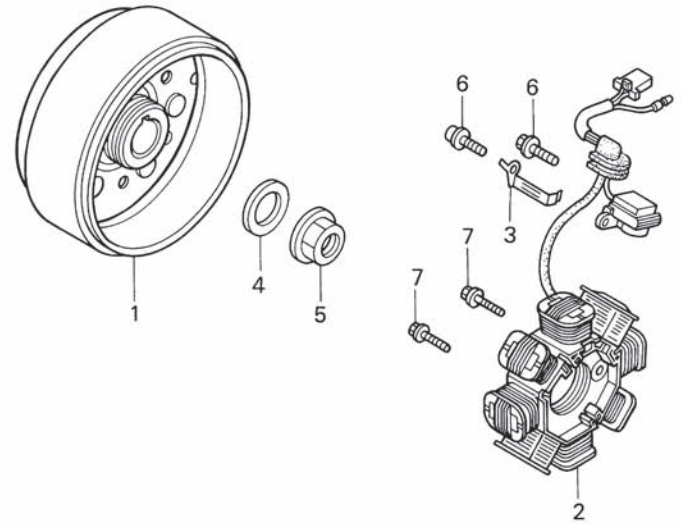
Left Crankcase Cover



KPHN-E0900

Service item	F.R.T.	No.	Part Number	Description	QTY	Notes
COVER, CRANKCASE : LEFT.....	0.6	1	11341-KTM-850	COVER, L. CRANKCASE	1	
COVER, CRANKCASE : LEFT REAR.....	0.1	2	11360-KPH-720	COVER COMP., L. RR.	1	
GASKET, L. CRANKCASE COVER.....	0.5	3	11395-KPH-900	GASKET, L. CRANKCASE COVER	1	
		4	16236-GBG-900	CLAMP, OVER FLOW PIPE	1	
		5	90084-428-000	CAP, A.C. GENERATOR	1	
		6	90087-KGH-900	CAP, 30MM	1	
		7	90702-KFM-900	DOWEL PIN, 8x12	2	
		8	91303-377-000	O-RING, 13.8x25	1	
		9	91356-KGH-902	O-RING, 30MM	1	
		10	96001-06025-00	BOLT, FLANGE, 6x22	2	
		11	96001-06028-00	BOLT, FLANGE, 6x28	2	
		12	96001-06035-00	BOLT, FLANGE, 6x35	6	
		13	32105-KPH-680	CLIP, HARNESS	1	

E - 10
Generator



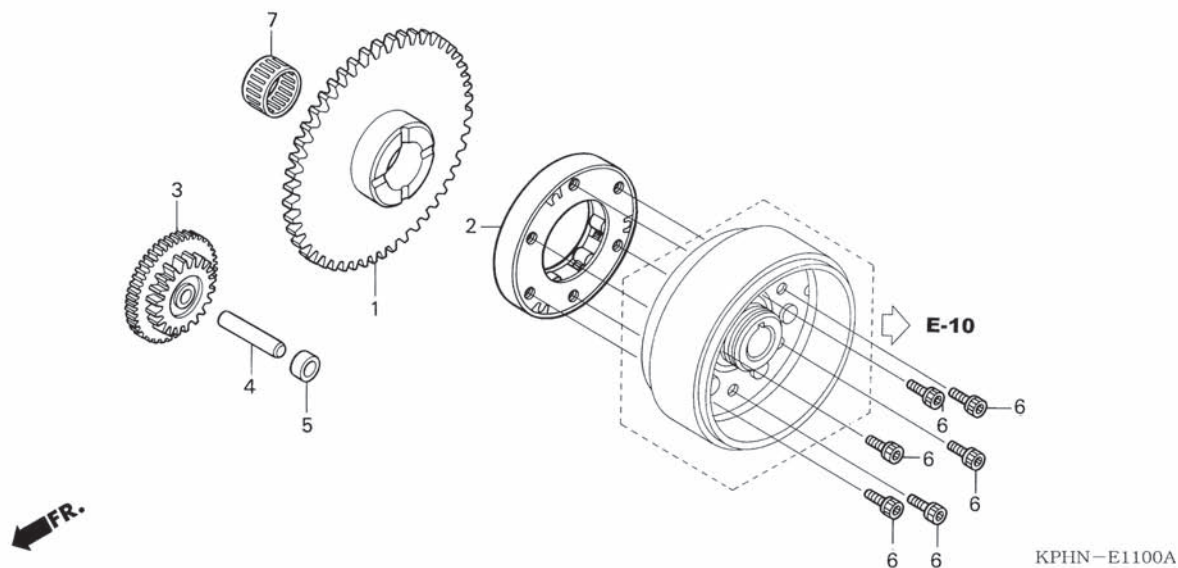
FR. ←

KPHN-E1000

Service item	F.R.T.	No.	Part Number	Description	QTY	Notes
ROTOR OR FLYWHEEL	0.7	1	31110-KTM-850	FLYWHEEL COMP	1	SUPRA-X 125, D, DD, R
			31110-KTM-781	FLYWHEEL COMP	1	SUPRA-X 125 PGM-FI
STATOR COMP	0.7	2	31120-KTM-850	STATOR COMP	1	SUPRA-X 125, D, DD,R
			31120-KTM-781	STATOR COMP	1	SUPRA-X 125 PGM-FI
		3	32961-KPH-900	CLAMPER, A.C. GENERATOR CORD	1	
		4	90439-SB2-010	WASHER, SPECIAL, 24x12x 2.3	1	
		5	94050-12000	NUT, FLANGE, 12MM	1	
		6	96001-06016-00	BOLT, FLANGE, 6x14	2	
		7	96001-06025-00	BOLT, FLANGE, 6x25	2	

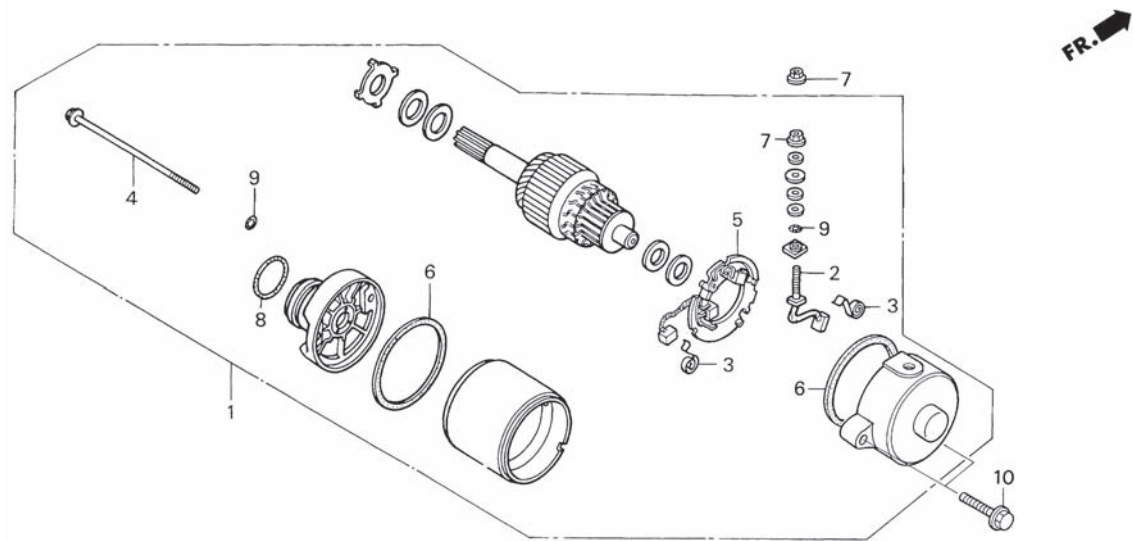
E - 11

Starting Clutch



Service item	F.R.T.	No.	Part Number	Description	QTY	Notes
GEAR, STARTER REDUCTION	0.6	1	28110-KPH-700	GEAR COMP., STARTER DRIVEN (57T)	1	
CLUTCH, STARTING ONE WAY.....	0.5	2	28120-KPH-701	CLUTCH ASSY., ONE WAY	1	
GEAR, STARTER REDUCATION	0.5	3	28131-KPH-880	GEAR, STARTER REDUCTION 17T/55T)	1	
CLUTCH, STARTING ONE WAY.....	0.5	4	28132-KPH-900	SHAFT, REDUCTION GEAR	1	
		5	28133-KPH-900	COLLAR, STARTER REDUCTION	1	
		6	90085-413-781	BOLT, SOCKET, 8x18	6	
		7	91071-KPH-901	BEARING, NEEDLE, 21x25x17	1	

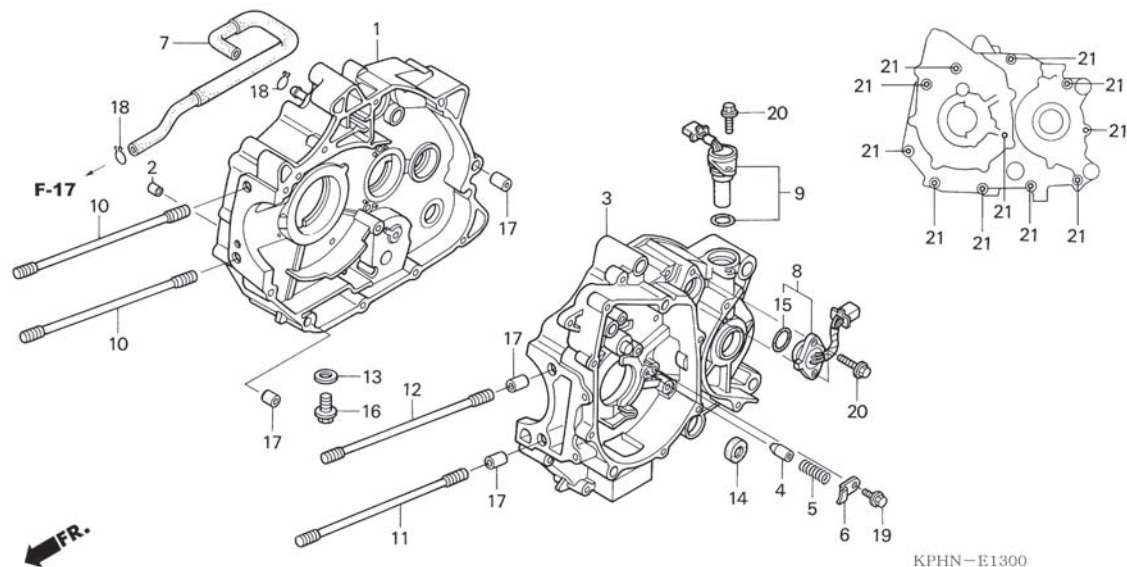
E - 12
Starting Motor



KPHN-E1200

Service item	F.R.T.	No.	Part Number	Description	QTY	Notes
MOTOR, STARTING	0.7	1	31200-KPH-881	MOTOR ASSY., STARTER	1	
TERMINAL, BRUSH (STARTER).....	0.9	2	31201-KPH-881	BRUSH SET, TERMINAL	1	
		3	31204-KG8-004	SPRING, BRUSH	2	
HOLDER, BRUSH (STARTER).....	0.9	4	31205-KPH-881	BOLT, SETTING	2	
		5	31206-KPH-881	HOLDER, BRUSH	1	
		6	31207-MBE-008	RING	2	
		7	90071-MB0-000	NUT-WASHER, 6mm	2	
		8	91309-425-003	O-RING, 24.4x3.1	1	
		9	91320-MB0-000	O-RING	3	
		10	95701-06025-00	BOLT, FLANGE, 6x25	2	

E - 13 Crankcase

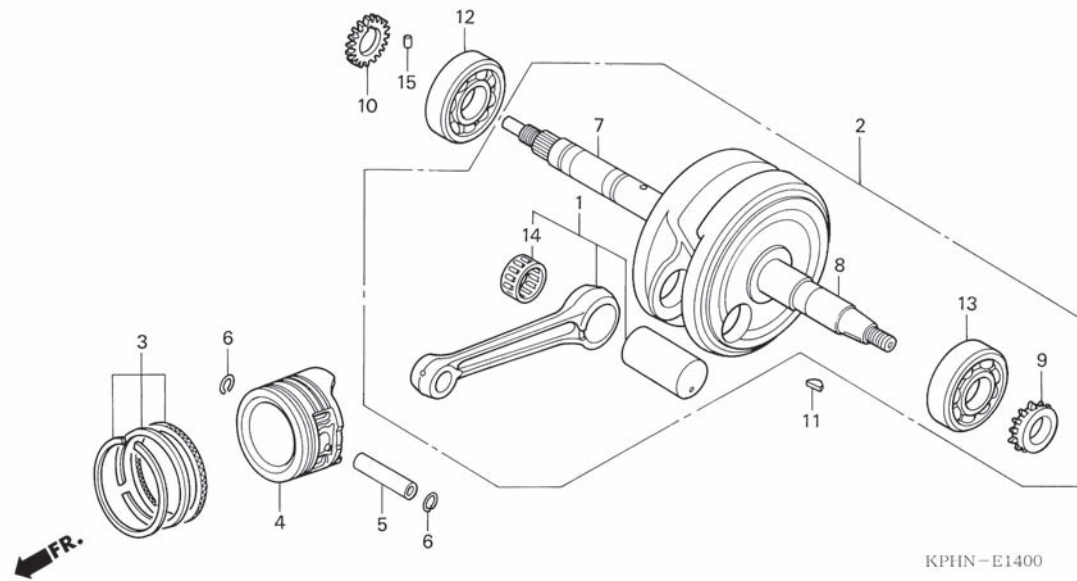


KPHN-E1300

Service item	F.R.T.	No.	Part Number	Description	QTY	Notes
CRANKCASE COMP., RIGHT.....	4.9	1	11100-KPH-700	CRANKCASE COMP., R.	1	
Termasuk pembokaran dan pemasangan mesin.		2	11133-KPH-900	JET, OIL, 0.8MM	1	
		3	11200-KPH-700	CRANKCASE COMP., L.	1	
CRANKCASE COMP., BOTH.....	5.4	4	11215-KPH-900	PLUG, BEARING PUSH	1	
Termasuk pembokaran dan pemasangan mesin.		5	11216-KPH-901	SPRING, BEARING PUSH	1	
		6	11217-KPH-900	PLATE, BEARING	1	
CRANKCASE COMP., LEFT	4.6	7	15761-KPH-700	HOSE, BREATHER	1	
Termasuk pembokaran dan pemasangan mesin.		8	35750-KPH-900	SWITCH SET, CHANGE	1	
		9	37700-KPH-901	SENSOR ASSY., SPEED	1	
		10	90031-KPH-900	BOLT, CYLINDER STUD	2	
CRANKCASE COMP., BOTH.....	5.4	11	90032-KPH-900	BOLT, CYLINDER STUD	1	
Termasuk pembokaran dan pemasangan mesin.		12	90033-KPH-900	BOLT, CYLINDER STUD	1	
		13	90407-259-000	PACKING, DRAIN COCK, 12.5x20	1	
SWITCH, GEAR CHANGE.....	0.5	14	91208-KPH-901	OIL SEAL, 11.6x24x10	1	
		15	91305-KPH-900	O-RING, 19.4x2.3	1	
SENSOR, SPEEDOMETER.....	1.2	16	92800-12000	BOLT, DRAIN PLUG, 12MM	1	
		17	94301-10120	DOWEL PIN, 10x12	4	
		18	95002-80000	CLIP, TUBE (C12)	2	
		19	95701-06014-00	BOLT, FLANGE, 6x14	1	
		20	95701-06016-00	BOLT, FLANGE, 6x16	3	
		21	96001-06060-00	BOLT, FLANGE, 6x60	11	

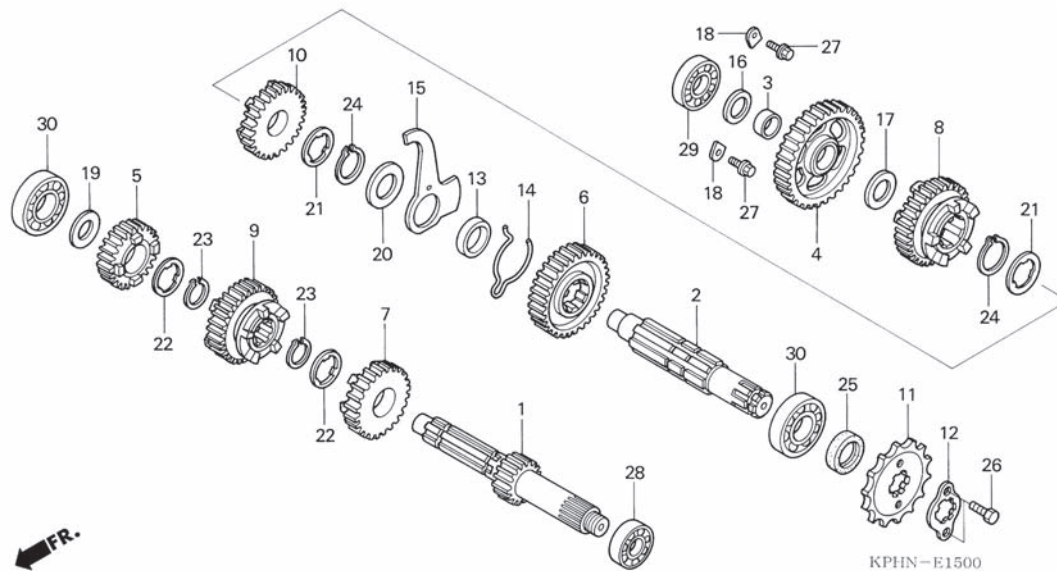
E - 14

Crankshaft / Piston



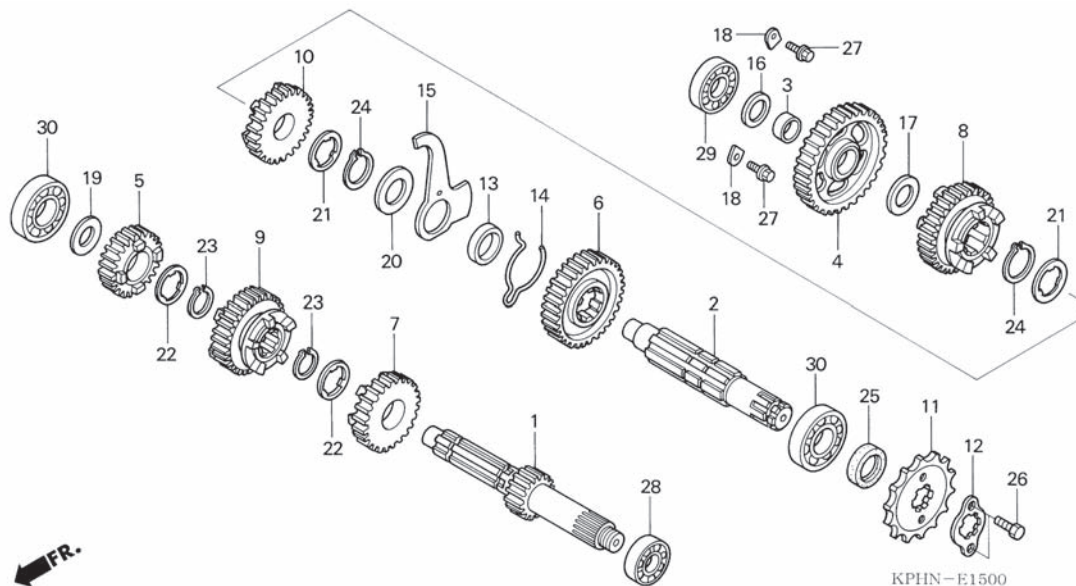
Service item	F.R.T.	No.	Part Number	Description	QTY	Notes
CRANKSHAFT	4.7	1	06381-KPH-900	ROD KIT, CONNECTING	1	
Termasuk pembongkaran dan pemasangan mesin		2	13000-KPH-880	CRANKSHAFT COMP	1	
		3	13011-KPH-881	RING SET, PISTON (STD.)	1	
			13012-KPH-881	RING SET, PISTON (0.25)	(1)	
			13013-KPH-881	RING SET, PISTON (0.50)	(1)	
RING, PISTON AND/OR PISTON	1.6		13014-KPH-881	RING SET, PISTON (0.75)	(1)	
			13015-KPH-881	RING SET, PISTON (1.00)	(1)	
BEARING, CRANKSHAFT : RIGHT	4.6	4	13101-KPH-881	PISTON	1	
Termasuk pembongkaran dan pemasangan mesin			13102-KPH-881	PISTON (0.25)	(1)	
			13103-KPH-881	PISTON (0.50)	(1)	
			13104-KPH-881	PISTON (0.75)	(1)	
BEARING, CRANKSHAFT : BOTH	5.0		13105-KPH-881	PISTON (1.00)	(1)	
Termasuk pembongkaran dan pemasangan mesin serta Timing sprocket.		5	13111-087-000	PIN, PISTON	1	
		6	13115-GN5-911	CLIP, PISTON PIN, 13MM	2	
BEARING, CRANKSHAFT : LEFT	5.0	7	13310-KPH-900	CRANKSHAFT COMP., R	1	
Termasuk pembongkaran dan pemasangan mesin		8	13321-KPH-900	CRANKSHAFT, L	1	
		9	14311-KPH-900	SPROCKET, TIMING (17T)	1	
		10	15341-KPH-900	GEAR, OIL PUMP DRIVE (19T)	1	
BEARING, CRANKSHAFT : BOTH	5.0	11	90741-003-000	KEY, WOODRUFF, 4MM	1	
Termasuk pembongkaran dan pemasangan mesin serta Timing sprocket.		12	91001-KPH-881	BEARING, RADIAL BALL, 63/22	1	
			91001-KPH-901	BEARING, RADIAL BALL, 63/22	(1)	
		13	91002-KPH-881	BEARING, RADIAL BALL, 63/22	1	
			91002-KPH-901	BEARING, RADIAL BALL, 63/22	(1)	
		14	91101-GF6-003	BEARING, CONNECTING ROD (RED)	1	
			91102-GF6-003	BEARING, CONNECTING ROD (BLUE)	(1)	
			91103-GF6-003	BEARING, CONNECTING ROD (WHITE)	(1)	
		15	94303-03050	DOWEL PIN, 3x5	1	

E - 15 Transmission



Service item	F.R.T.	No.	Part Number	Description	QTY	Notes
MAINSHAFT, TRANSMISSION.....	4.1	1	23211-KPH-900	MAINSHAFT (14T)	1	
Termasuk pembongkaran dan pemasangan mesin		2	23221-KPH-900	COUNTERSHAFT	1	
* Replace countershaft add	0.2	3	23415-KPH-900	BUSH, 15MM	1	
COUNTERSHAFT, TRANSMISSION	4.1	4	23421-KPH-901	GEAR, COUNTERSHAFT FIRST (35T)	1	
Termasuk pembongkaran dan pemasangan mesin		5	23431-KPH-901	GEAR, MAINSHAFT SECOND (20T)	1	
* Replace mainshaft add	0.2	6	23441-KPH-901	GEAR, COUNTERSHAFT SECOND (31T)	1	
SPROCKET, DRIVE	0.2	7	23451-KPH-901	GEAR, MAINSHAFT THIRD (20T)	1	
BEARING, MAINSHAFT : LEFT.	4.1	8	23461-KPH-901	GEAR, COUNTERSHAFT THIRD (23T)	1	
Termasuk pembongkaran dan pemasangan mesin		9	23471-KPH-700	GEAR, MAINSHAFT FOURTH (26T)	1	
* Replace mainshaft add	0.2	10	23481-KPH-700	GEAR, COUNTERSHAFT FOURTH (24T)	1	
BEARING, MAINSHAFT : BOTH.....	4.3	11	23801-KPH-901	SPROCKET, DRIVE (14T)	1	
Termasuk pembongkaran dan pemasangan mesin		12	23802-GN5-910	PLATE, FIXING	1	
BEARING, MAINSHAFT : AND COUNTERSHAFT : ALL.....	4.5	13	23911-KPH-901	COLLAR, LOCK PLATE	1	
Termasuk pembongkaran dan pemasangan mesin		14	24305-KPH-901	SPRING, CHANGE FRICTION	1	
BEARING, COUNTERSHAFT : RIGHT.....	4.1	15	24306-KPH-901	PLATE, DRUM LOCK	1	
Termasuk pembongkaran dan pemasangan mesin		16	90412-KPH-901	WASHER, SPECIAL, 12x23	1	
		17	90412-187-001	WASHER, THRUST, 15MM	1	
		18	90441-KA4-700	PLATE, BEARING HOLDER	2	
		19	90452-KGH-901	WASHER, SPECIAL, 12MM	1	
		20	90452-413-001	WASHER, THRUST, 20MM	1	

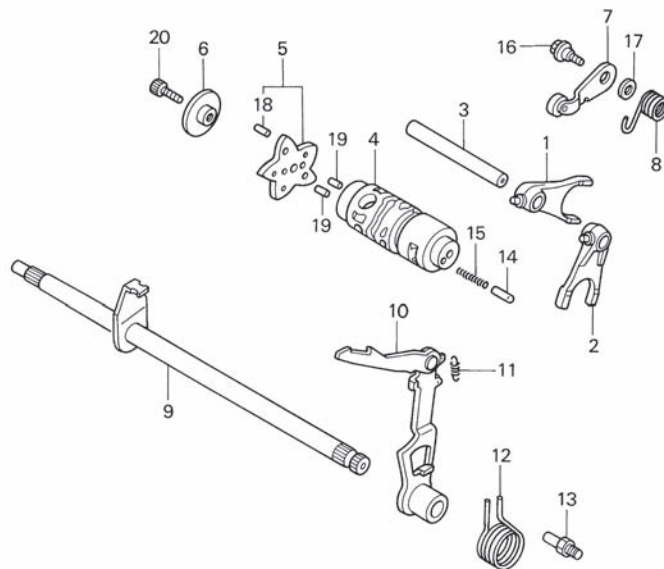
E - 15 Transmission



Service item	F.R.T.	No.	Part Number	Description	QTY	Notes
BEARING, COUNTERSHAFT : BOTH....	4.3	21	90461-GB4-771	WASHER, SPLINE, 20x1.2	2	
Termasuk pembongkaran dan pemasangan mesin		22	90461-115-001	WASHER, SPLINE, 17MM	2	
		23	90601-001-005	CIRCLIP, EXTERNAL, 17MM	2	
		24	90605-200-000	SET RING, 20MM	2	
BEARING, MAINSHAFT : AND COUNTERSHAFT : ALL.....	4.5	25	91204-KPH-901	OIL SEAL, 17x30x5	1	
Termasuk pembongkaran dan pemasangan mesin		26	92101-06010-0A	BOLT, HEX., 6x10	2	
		27	95701-06014-00	BOLT, FLANGE, 6x14	2	
BEARING, MAINSHAFT : RIGHT.....	4.1	28	96100-60010-00	BEARING, RADIAL BALL, 6001	1	
Termasuk pembongkaran dan pemasangan mesin		29	96100-62010-00	BEARING, RADIAL BALL, 6201	1	
		30	96100-62030-00	BEARING, RADIAL BALL, 6203	2	
BEARING, MAINSHAFT : BOTH.....	4.3					
Termasuk pembongkaran dan pemasangan mesin						
BEARING, COUNTERSHAFT :LEFT.....	4.1					
Termasuk pembongkaran dan pemasangan mesin						
BEARING, COUNTERSHAFT : BOTH....	4.3					
Termasuk pembongkaran dan pemasangan mesin.						
BEARING, MAINSHAFT : AND COUNTERSHAFT : ALL.....	4.5					
Termasuk pembongkaran dan pemasangan mesin						

E - 16

Gearshift Drum

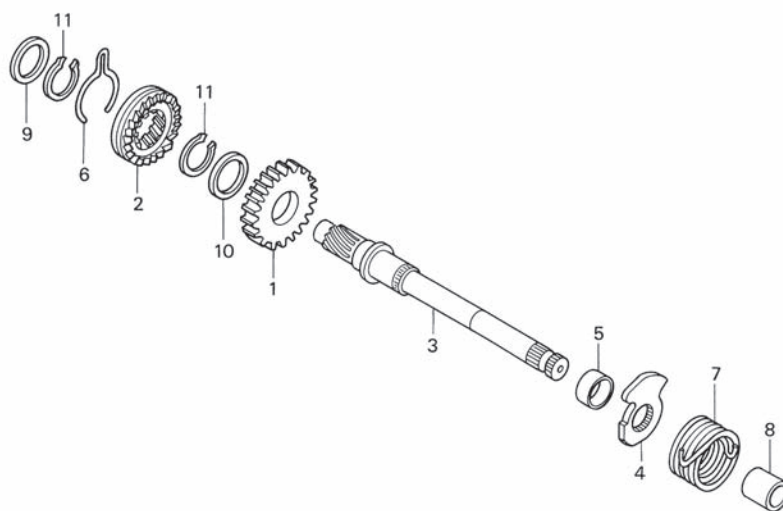


KPHN-E1600

Service item	F.R.T.	No.	Part Number	Description	QTY	Notes
FORK, GEARSHIFT	4.1	1	24211-KPH-900	FORK, R. GEARSHIFT	1	
Termasuk pembongkaran dan pemasangan mesin.		2	24212-KPH-900	FORK, L. GEARSHIFT	1	
		3	24241-KPH-900	SHAFT, GEARSHIFT FORK	1	
		4	24301-KPH-900	DRUM, GEARSHIFT	1	
DRUM, GEARSHIFT	4.1	5	24410-KPH-900	PLATE COMP., GEARSHIFT DRUM STOPPER	1	
Termasuk pembongkaran dan pemasangan mesin.		6	24421-KPH-900	HOLDER, DRUM STOPPER	1	
		7	24430-KPH-900	STOPPER COMP., GEARSHIFT DRUM	1	
PLATE, GEARSHIFT DRUM STOPPER ...	1.1	8	24435-KPH-900	SPRING, SHIFT DRUM STOPPER	1	
		9	24610-KPH-901	SPINDLE COMP., GEARSHIFT	1	
STOPPER OR SPRING, SHIFT DRUM	1.1	10	24630-KPH-901	ARM COMP., GEARSHIFT	1	
		11	24641-KPH-901	SPRING, GEARSHIFT ARM	1	
SPINDLE, GEARSHIFT	1.2	12	24651-KPH-900	SPRING, GEARSHIFT RETURN	1	
		13	24652-KPH-900	PIN, SHIFT RETURN SPRING	1	
ARM, GEARSHIFT	1.2	14	35751-KPH-900	CAP, CHANGE SWITCH CONTACT	1	
		15	35752-KPH-901	SPRING, CHANGE SWITCH CONTACT	1	
		16	90022-MG8-000	PIVOT, SHIFT DRUM STOPPER ARM	1	
		17	90435-HB3-000	WASHER, 6.1MM	1	
		18	91111-KW7-900	ROLLER, 4x10.8	5	
		19	96220-30085	ROLLER, 3x8.5	2	
		20	96700-06016-00	BOLT, SOCKET, 6x16	1	

E - 17

Kick Starter Spindle

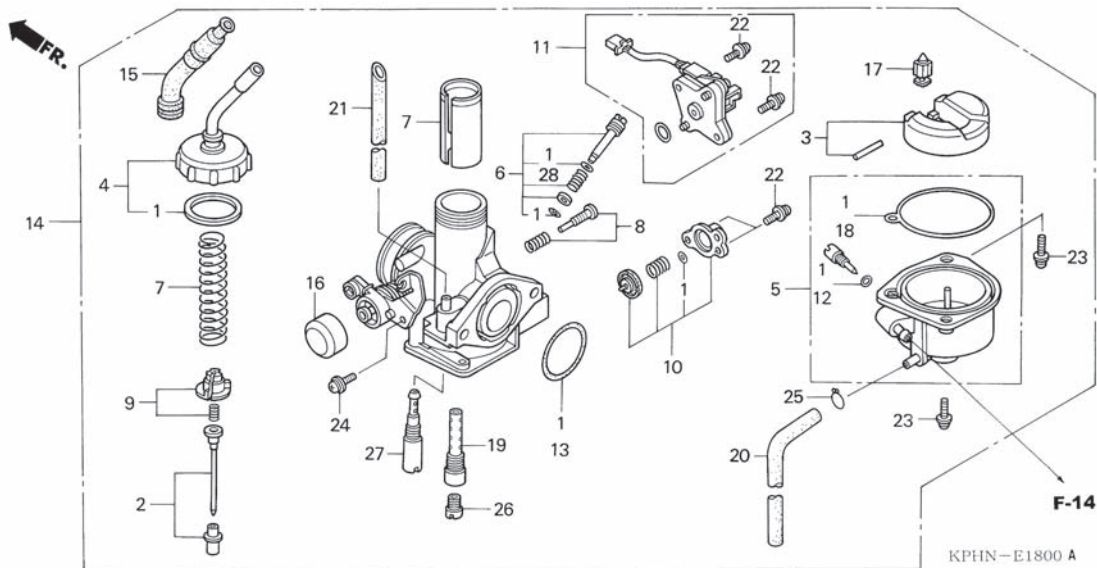


KPHN-E1700

Service item	F.R.T.	No.	Part Number	Description	QTY	Notes
PINION, KICK STARTER	4.0	1	28211-KPH-900	PINION, KICK STARTER (27T)	1	
Termasuk pembongkaran dan pemasangan mesin.		2	28221-KPH-900	RATCHET, STARTER DRIVE	1	
		3	28251-KPH-900	SPINDLE, KICK STARTER	1	
		4	28262-KPH-900	RETAINER, KICK SPRING	1	
SPINDLE, KICK STARTER	4.0	5	28265-KPH-900	COLLAR, KICK RETAINER	1	
Termasuk pembongkaran dan pemasangan mesin.		6	28271-KPH-900	SPRING, STARTER PINION FRICTION	1	
		7	28281-KPH-900	SPRING, KICK RETURN	1	
		8	28282-KPH-900	COLLAR, KICK SPRING	1	
SPRING, KICK STARTER RETURN	0.7	9	90452-KPH-900	WASHER, THRUST, 15.5MM	1	
		10	90454-KPH-900	WASHER, 25x20.2x1	1	
		11	90605-200-000	SET RING, 20MM	2	

E - 18 Carburetor

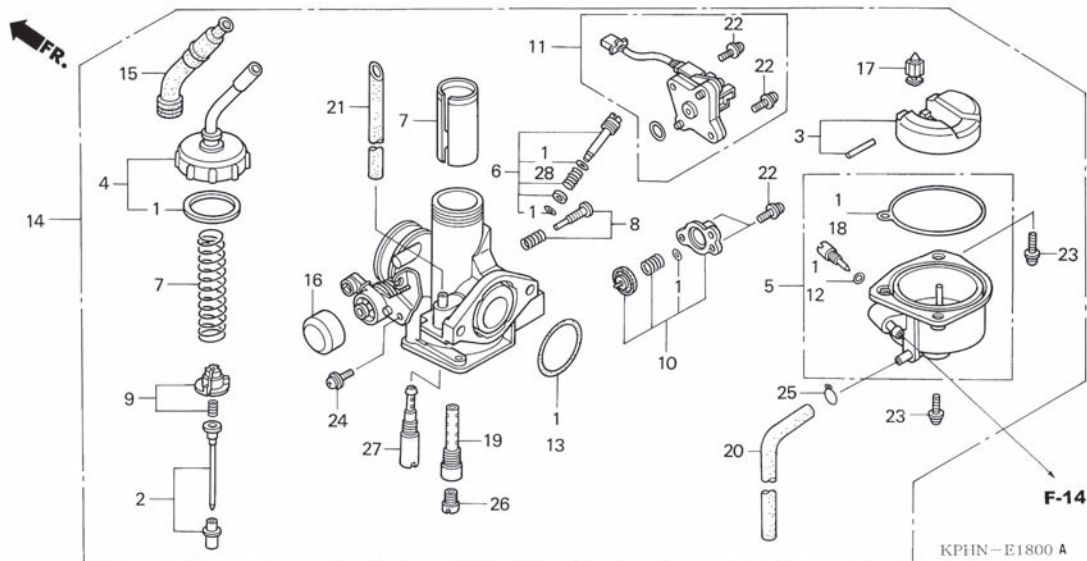
(Supra X 125, D, DD, R)



Service item	F.R.T.	No.	Part Number	Description	QTY	Notes
NEEDLE, JET.....	0.8	1	16010-KPH-902	GASKET SET	1	
FLOAT OR FLOAT VALVE	0.7	2	16012-KTM-851	NEEDLE SET, JET	1	
TOP SET, CARBURETOR	0.3	3	16013-KPG-901	FLOAT SET	1	
		4	16014-KPH-901	TOP SET	1	
CHAMBER, FLOAT.....	0.6	5	16015-KPH-901	CHAMBER SET, FLOAT	1	
VALVE, THROTTLE	0.4					
VALVE, AIR CUT	0.4	6	16016-KPH-901	SCREW SET	1	
		7	16022-KPH-742	VALVE SET, THROTTLE	1	
SENSOR, THROTTLE	0.4	8	16028-KPH-901	SCREW SET	1	
CARBURETOR ASSEMBLY	0.7	9	16037-KPH-901	PLATE SET, VALVE	1	
JET, MAIN.....	0.7	10	16048-KPH-901	VALVE SET, AIR CUT	1	
		11	16060-KPH-901	SWITCH ASSY., THROTTLE	1	
		12	16075-GHB-640	O-RING, 1.3x4.3	1	
		13	16075-KPH-901	O-RING	1	
		14	16100-KTM-851	CARBURETOR ASSY. (APBF3A)	1	
		15	16118-GB4-003	CAP, CABLE SEALING	1	
		16	16148-141-881	CAP, CHOKE DUST	1	
		17	16155-883-005	VALVE COMP., FLOAT	1	
		18	16163-GBG-960	GASKET, FLOAT CHAMBER	1	
		19	16165-KPH-901	HOLDER, NEEDLE JET	1	
		20	16199-435-771	PIPE, OVERFLOW	1	

E - 18 Carburetor

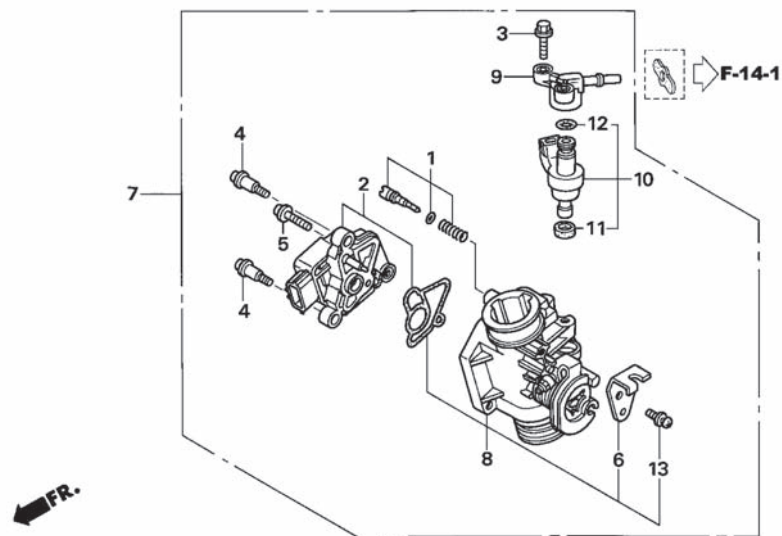
(Supra X 125, D, DD, R)



Service item	F.R.T.	No.	Part Number	Description	QTY	Notes
		21	16199-KPH-901	TUBE, AIR VENT	1	
		22	93892-04010-10	SCREW-WASHER, 4x10	4	
		23	93892-04014-18	SCREW-WASHER, 4x14	2	
		24	93892-05010-18	SCREW-WASHER, 5x10	1	
		25	95002-02 659	CLIP, TUBE (B6.5)	1	
		26	99101-KPH-075	JET, MAIN, #75	1	
		27	99104-KPH-0350	JET, SLOW, #35	1	
		28	16075-GHB-640	O-RING, 1.3x4.3	1	

E - 19 Throttle Body

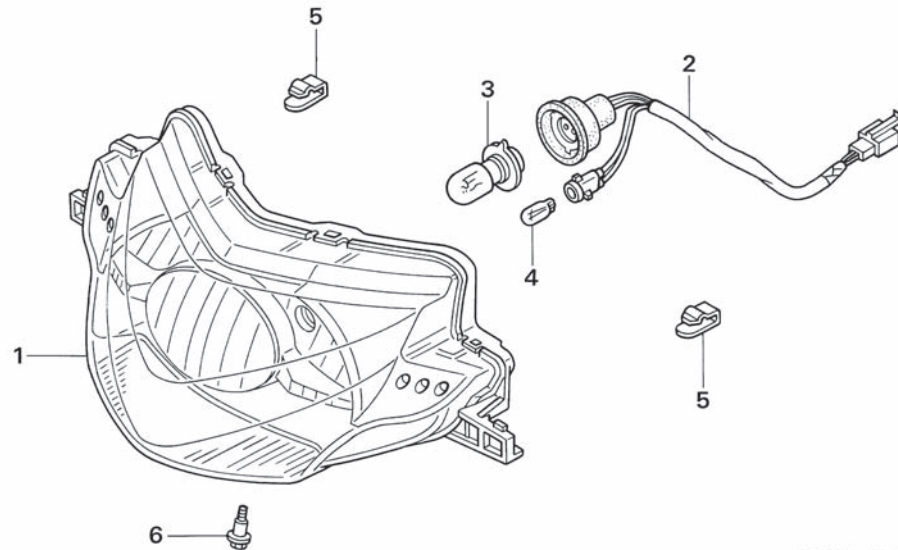
(Supra X 125 PGM-FI)



KPHN-E1801

Service item	F.R.T.	No.	Part Number	Description	QTY	Notes
SENSOR, THROTTLE.....	0.5	1	16016-KPH-691	SCREW SET	1	
BODY ASSY., THROTTLE.....	0.9	2	16060-KPH-701	SENSOR COMP., THROTTLE	1	
		3	16080-KPH-701	BOLT, FLANGE, 5x20	2	
BODY, THROTTLE.....	1.0	4	16081-KPH-701	SCREW, TORX, 5x8.7	2	
		5	6082-KPH-701	SCREW, TORX, 5x17	1	
INJECTOR, FUEL.....	0.7	6	16169-KPH-701	STAY, WIRE	1	
		7	16400-KTM-781	THROTTLE BODY ASSY. (GQR2A A)	1	
		8	16410-KTM-781	BODY SET	1	
		9	16422-KPH-701	JOINT, INJECTOR	1	
		10	16450-KPH-701	INJECTOR ASSY., FUEL	1	
		11	16472-KPH-701	RING, SEAL	1	
		12	91301-KPH-701	O-RING, 7.3x2.2	1	
		13	93892-05010-10	SCREW-WASHER, 5x10	1	

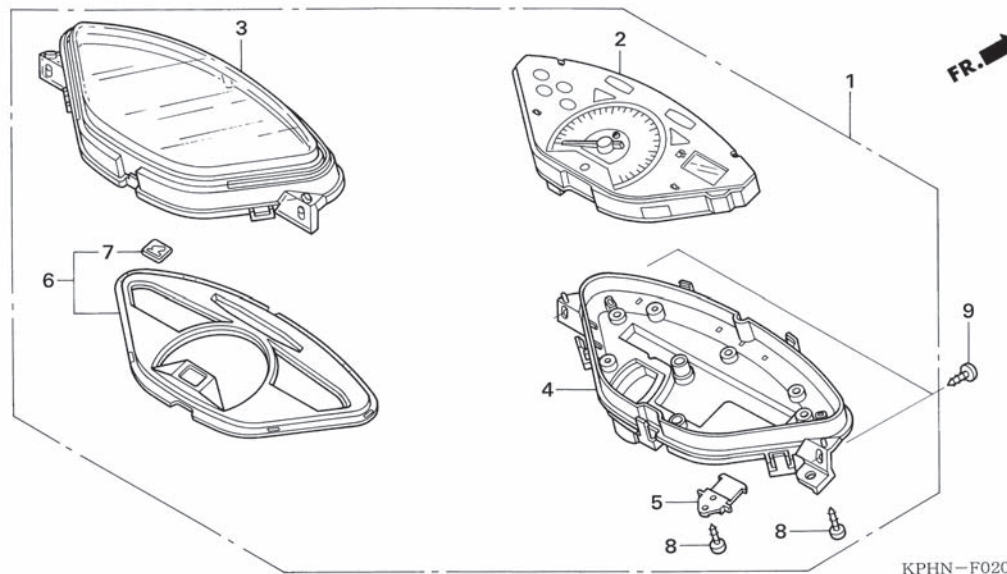
F - 1 Headlight



KPHN-F0101

Service item	F.R.T.	No.	Part Number	Description	QTY	Notes
HEADLIGHT UNIT.....	0.4	1	33110-KTM-851	HEADLIGHT UNIT	1	
SOCKET, HEADLIGHT	0.3	2	33130-KTM-851	SOCKET COMP., HEADLIGHT	1	
BULB, HEADLIGHT.....	0.3	3	34901-KPH-881	BULB, HEADLIGHT (12V 32/32W)	1	
BULB, POSITION LIGHT	0.3	4	34908-GA7-701	BULB, WEDGE BASE (T10) (12V 3.4W)	1	
		5	53209-GAH-000	CLIP, HEADLIGHT	2	
		6	90101-GJ6-000	BOLT, ADJUSTING	1	

F - 2 Speedometer

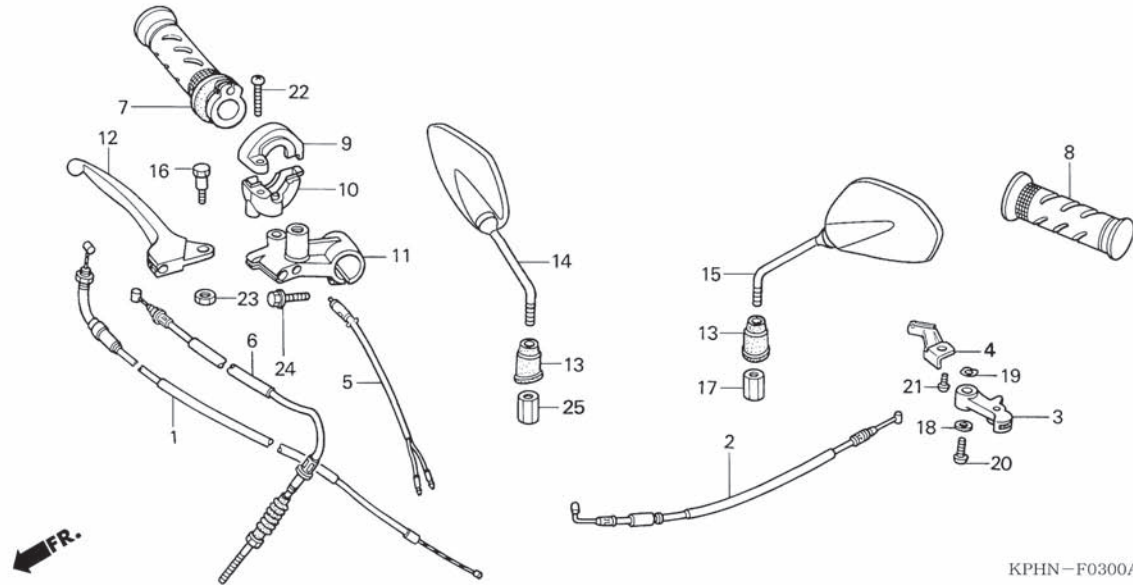


KPHN-F0201

Service item	F.R.T.	No.	Part Number	Description	QTY	Notes
METER ASSY., COMBINATION.....	0.4	1	37200-KTM-850	SPEEDOMETER ASSY.	1	SUPRA X 125, D,DD,R
METER, COMBINATION.....	0.6		37200-KTM-780	SPEEDOMETER ASSY.	1	SUPRA X 125 PGM-FI
LENS, METER.....	0.5	2	37210-KTM-850	SPEEDOMETER COMP.	1	SUPRA X 125, D,DD,R
CASE, METER.....	0.6		37210-KTM-780	SPEEDOMETER COMP.	1	SUPRA X 125 PGM-FI
PLATE, REFLECTING.....	0.5	3	37211-KPH-701	GLASS	1	
		4	37212-KPH-701	CASE, UNDER	1	
		5	37213-KPH-701	HOLDER, WINKER RELAY	1	
		6	37215-KPH-701	PLATE COMP., REFLECTING	1	
		7	86150-KPG-901	EMBLEM, PRODUCT	1	
			86150-KPG-902	EMBLEM, PRODUCT	1	
		8	90101-KY6-008	SCREW, TAPPING, 3x14	6	
		9	93903-25310	SCREW, TAPPING, 5x16	2	

F - 3

Handle Lever / Cable / Mirror (Tipe Drum Brake)



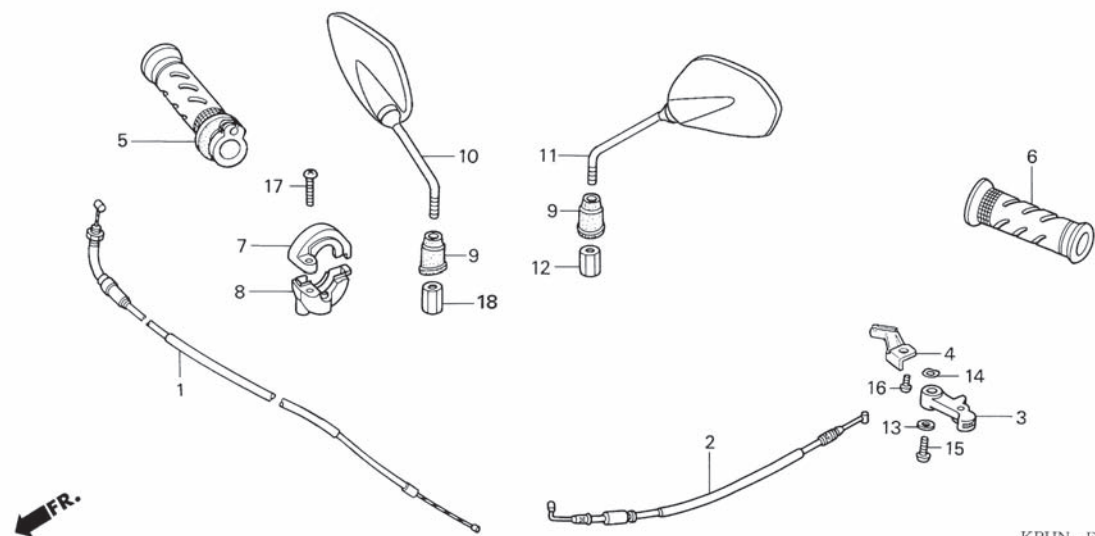
KPHN-F0300A

Service item	F.R.T.	No.	Part Number	Description	QTY	Notes
CABLE, THROTTLE.....	0.8	1	17910-KTM-850	CABLE COMP., THROTTLE	1	
CABLE, CHOKE.....	0.6	2	17950-KFL-D00	CABLE COMP., CHOKE	1	
LEVER, CHOKE :HANDLE SIDE.....	0.1	3	17961-KFM-900	LEVER, CHOKE	1	
		4	17962-KTM-850	STOPPER, CABLE	1	
SWITCH, FRONT STOP	0.4	5	35340-KCW-870	SWITCH ASSY., FR. STOP	1	
CABLE, FRONT BRAKE	0.5					
GRIP, THROTTLE	0.4	6	45450-KTM-860	CABLE COMP., FR. BRAKE	1	
		7	53140-KPH-880	GRIP COMP., THROTTLE	1	
GRIP, HANDLE :LEFT.....	0.1	8	53166-KET-900	GRIP, L. HANDLE	1	
HOUSING, THROTTLE	0.4	9	53167-KFM-900	HOUSING, UPPER THROTTLE	1	
		10	53168-KFM-900	HOUSING, UNDER THROTTLE	1	
BRACKET, HANDLE LEVER						
:RIGHT	0.5	11	53171-KET-900	BRACKET, R. HANDLE LEVER	1	
LEVER, HANDLE :RIGHT.....	0.3	12	53175-KET-900	LEVER, R. STEERING HANDLE	1	
		13	88113-KET-900	CAP, LOCK NUT	2	
		14	88110-KTM-850	MIRROR COMP.,R	1	
		15	88120-KTM-850	MIRROR COMP.,L	1	
		16	90115-GEO-000	BOLT, HANDLE LEVER PIVOT	1	
		17	90314-KFM-840	NUT, LOCK	2	
		18	90441-147-000	WASHER, PLAIN	1	
		19	90442-147-000	WASHER, WAVE	1	
		20	93500-05012-0A	SCREW, PAN, 5x12	1	
		21	93500-05012-0G	SCREW, PAN, 5x12	1	
		22	93500-05028-0A	SCREW, PAN, 5x28	1	
		23	94001-05000-0S	NUT, HEX., 5MM	1	
		24	96001-06025-00	BOLT, FLANGE, 6x25	1	
		25	90314-KTM-850	NUT, LOCK	1	

F - 3 - 1

Cable / Mirror

(Type Disk Brake)



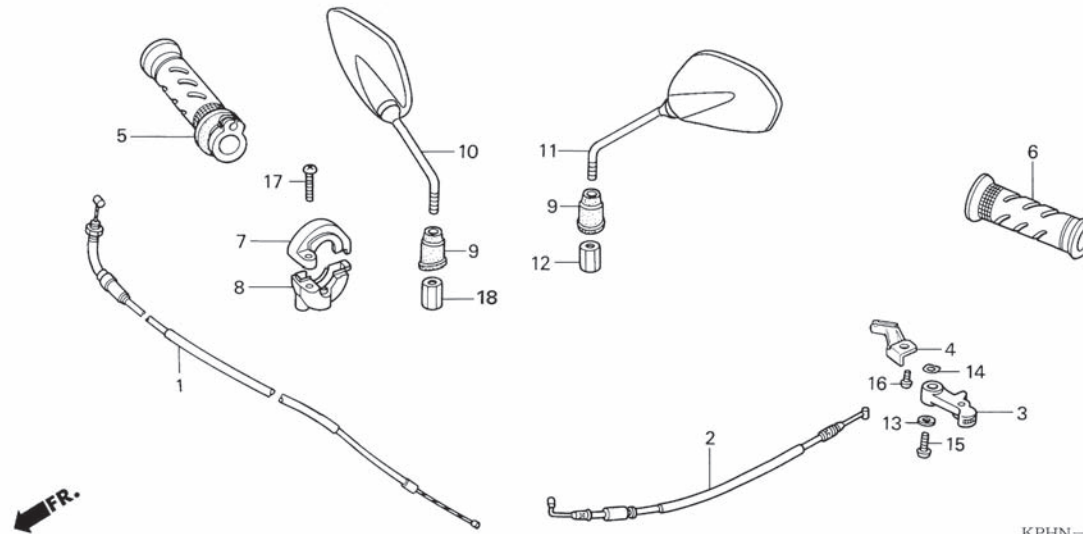
KPHN-F0301A

Service item	F.R.T.	No.	Part Number	Description	QTY	Notes
CABLE, THROTTLE.....	0.8	1	17910-KTM-850	CABLE COMP., THROTTLE	1	SUPRA X 125, D,DD,R
CABLE, CHOKE.....	0.6		17910-KTM-780	CABLE COMP. A, THROTTLE	1	SUPRA X 125 PGM-FI
LEVER, CHOKE :HANDLE SIDE.....	0.1	2	17950-KFL-D00	CABLE COMP., CHOKE	1	
GRIP, THROTTLE.....	0.4	3	17961-KFM-900	LEVER, CHOKE	1	
GRIP, HANDLE :LEFT.....	0.1	4	17962-KTM-850	STOPPER, CABLE	1	
HOUSING, THROTTLE.....	0.4	5	53140-KPH-880	GRIP COMP., THROTTLE	1	
		6	53166-KET-900	GRIP, L. HANDLE	1	
		7	53167-KFM-900	HOUSING, UPPER THROTTLE	1	
		8	53168-KFM-900	HOUSING, UNDER THROTTLE	1	
		9	88113-KET-900	CAP, LOCK NUT	2	
		10	88110-KTM-780FMT	MIRROR ASSY R, TP BLUE	1	
			88110-KTM-780FMV	MIRROR ASSY R, TP RED	(1)	
			88110-KTM-780FMR	MIRROR ASSY R, TP PB ORG	(1)	
			88110-KTM-780FMX	MIRROR ASSY R, TP PF WHITE	(1)	
			88110-KTM-780FMB	MIRROR ASSY R, TP BLACK	(1)	
		11	88120-KTM-780FMT	MIRROR ASSY L, TP BLUE	1	
			88120-KTM-780FMV	MIRROR ASSY L, TP RED	(1)	
			88120-KTM-780FMR	MIRROR ASSY L, TP PB ORG	(1)	
			88120-KTM-780FMX	MIRROR ASSY L, TP PF WHITE	(1)	
			88120-KTM-780FMB	MIRROR ASSY L, TP BLACK	(1)	
		12	90314-KFM-840	NUT, LOCK	2	
		13	90441-147-000	WASHER, PLAIN	1	
		14	90442-147-000	WASHER, WAVE	1	
		15	93500-05012-OA	SCREW, PAN, 5 x 12	1	

F - 3 - 1

Cable / Mirror

(Type Disk Brake)



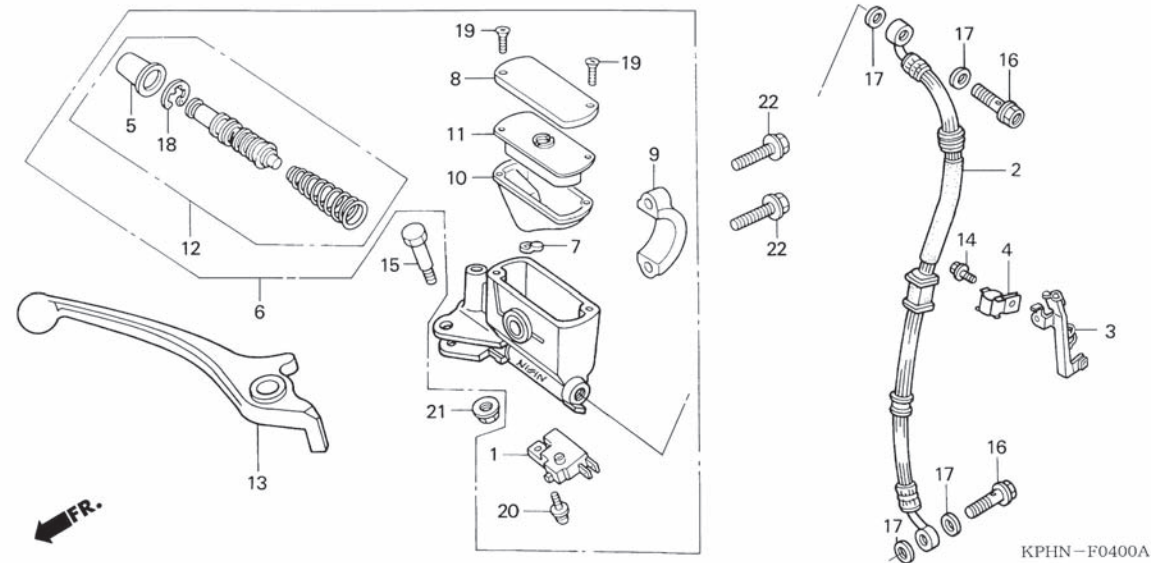
KPHN-F0301A

Service item	F.R.T.	No.	Part Number	Description	QTY	Notes
CABLE, THROTTLE.....	0.8	16	93500-05012-0G	SCREW, PAN, 5 x 12	1	
CABLE, CHOKE.....	0.6	17	93500-05028-0A	SCREW, PAN, 5 x 28	1	
LEVER, CHOKE :HANDLE SIDE.....	0.1	18	90314-KTM-850	NUT, LOCK	1	
GRIP, THROTTLE.....	0.4					
GRIP, HANDLE :LEFT.....	0.1					
HOUSING, THROTTLE.....	0.4					

F - 4

Fr. Brake Master Cylinder

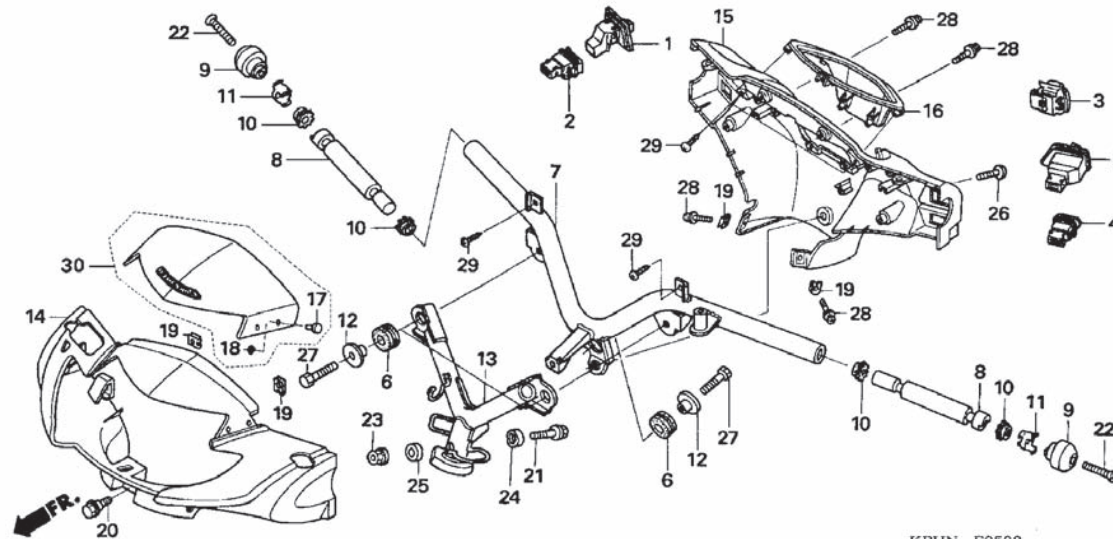
(Tipe Disk Brake)



Service item	F.R.T.	No.	Part Number	Description	QTY	Notes
SWITCH, FRONT STOP	0.3	1	35340-MA5-671	SWITCH ASSY., FR. STOP	1	
HOSE, FRONT BRAKE.....	0.7	2	45126-KTM-851	HOSE COMP., FR. BRAKE	1	
Termasuk Bleed brakes		3	45156-KPH-950	CLAMPER, BRAKE HOSE	1	
		4	45157-KAN-850	CLAMPER B, BRAKE HOSE	1	
CYLINDER, FRONT BRAKE		5	45504-410-003	BOOT COMP	1	
MASTER.....	0.7	6	45500-KPH-881	CYLINDER SUB ASSY., FR. BRAKE MASTER	1	
Termasuk Bleed brakes		7	45512-MA6-006	PROTECTOR	1	
DIAPHRAGM, FRONT BRAKE		8	45513-GW0-912	CAP, MASTER CYLINDER	1	
MASTER CYLINDER	0.1	9	45517-GW0-752	HOLDER, MASTER CYLINDER	1	
		10	45520-GW0-912	DIAPHRAGM	1	
PISTON SET, FRONT BRAKE		11	45521-GW0-912	PLATE, DIAPHRAGM	1	
MASTER.....	0.7	12	45530-471-831	CYLINDER SET, MASTER	1	
Termasuk: Bleed brakes		13	53175-KET-920	LEVER, R. STEERING HANDLE	1	
LEVER, HANDLE :RIGHT	0.3	14	90102-KGH-900	BOLT, FLANGE, 6x10	1	
		15	90114-KGH-900	BOLT, HANDLE LEVER PIVOT	1	
		16	90145-KM3-752	BOLT, OIL, 10x22	2	
		17	90545-300-000	WASHER, OIL BOLT	4	
		18	90651-MA5-671	CIRCLIP	1	
		19	93600-04012-1G	SCREW, FLAT, 4x12	2	
		20	93893-04012-17	SCREW-WASHER, 4x12	1	
		21	94050-06000	NUT, FLANGE, 6MM	1	
		22	95701-06022-07	BOLT, FLANGE, 6x22	2	

F - 5

Handle Pipe / Handle Cover / Switch



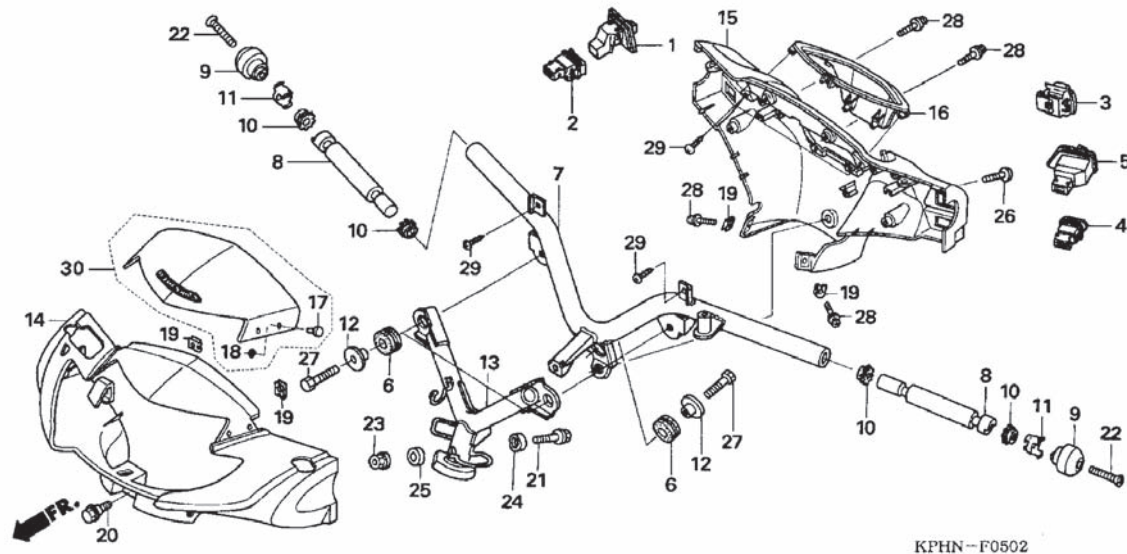
KPHN-F0502

3

Service item	F.R.T.	No.	Part Number	Description	QTY	Notes
SWITCH, LIGHTING	0.4	1	35150-KPH-880	SWITCH UNIT, LIGHTING	1	
SWITCH, STARTER	0.4	2	35160-KPH-881	SWITCH UNIT, STARTING	1	
SWITCH, DIMMER	0.4	3	35170-KPH-651	SWITCH UNIT, DIMMER	1	
		4	35180-KPH-881	SWITCH UNIT, HORN	1	
		5	35200-KPH-901	SWITCH UNIT, WINKER	1	
SWITCH, HORN	0.4					
SWITCH, WINKER	0.4					
PIPE, STEERING HANDLE	0.8	6	50613-KFL-851	RUBBER, MAIN STEP MOUNTING	3	
		7	53100-KTM-850	PIPE COMP., STEERING HANDLE	1	
WEIGHT B, HANDLE :LEFT	0.2	8	53104-KPH-720	WEIGHT B, STEERING HANDLE	2	
WEIGHT B, HANDLE :RIGHT	0.2	9	53105-KPH-720	WEIGHT A, STEERING HANDLE	2	
WEIGHT B, HANDLE :BOTH	0.4	10	53106-KR3-000	RUBBER A, HANDLE WEIGHT	4	
		11	53108-KR3-770	RING, HANDLE WEIGHT SNAP	2	
POST, HANDLE	0.6	12	53109-KPH-900	COLLAR, HANDLE MOUNTING	3	
COVER, HANDLE :REAR	0.6	13	53120-KTM-950	POST COMP., HANDLE	1	
COVER, HANDLE :BOTH	0.7	14	53205-KPH-700FMB	COVER, HANDLE FR.		
PANEL, METER	0.5			*NH1*	1	SUPRA X 125 D, PGM-FI
COVER, HANDLE :FRONT	0.4		53205-KPH-700FMH	*NH131M*	(1)	SUPRA X 125 D
COVER, HANDLE :BOTH	0.7		53205-KPH-700FMN	*NH303M*	(1)	SUPRA X 125 PGM-FI
			53205-KPH-700FMR	*YR273P*	(1)	SUPRA X 125 PGM-FI
			53205-KPH-700FMV	*R258*	(1)	SUPRA X 125 D, R
			53205-KPH-700FMX	*NH341P*	(1)	SUPRA X 125 R, PGM-FI
			53205-KPH-700FMT	*PB314P*	(1)	SUPRA X 125 PGM-FI
			53205-KPH-860FMH	*NH1*	(1)	SUPRA X 125
			53205-KTM-860FMH	*NH131M*	(1)	SUPRA X 125
			53205-KPH-900FMV	*R258*	(1)	SUPRA X 125

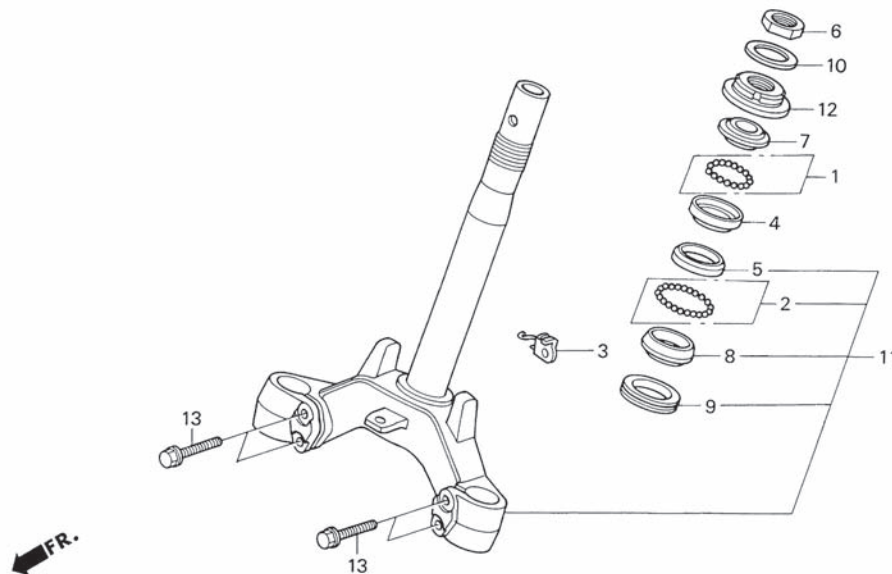
F - 5

Handle Pipe / Handle cover / Switch



Service item	F.R.T.	No.	Part Number	Description	QTY	Notes
		15	53206-KTM-850	COVER, HANDLE RR.	1	
		16	53207-KPH-700	COVER SPEEDOMETER	1	
			53207-KPH-700WP	*NH131M* STARLIGHT SILVER METALLIC W PAINT	(1)	
		17	64206-GT4-000	PIN, SCREEN SETTING	4	
		18	64206-MJ0-000	NUT, SPEED, 4MM	4	
		19	64521-MN5-000	NUT, CLIP, 4MM	6	
		20	90103-KPH-720	BOLT, FR. HANDLE COVER	1	
		21	90106-GN5-900	BOLT, FLANGE, 10X50	1	
		22	90191-KPP-900	SCREW, OVAL, 6X50	2	
		23	90304-KGH-901	NUT, U, 10MM	1	
		24	90501-KPH-690	COLLAR A, HANDLE SETTING	1	
		25	90505-KPH-880	COLLAR B, HANDLE SETTING	1	
		26	91509-GE2-760	SCREW, PAN, 5X11.5	1	
		27	92101-08025-0H	BOLT, HEX., 8X25	3	
		28	93891-04016-07	SCREW-WASHER, 4X16	6	
		29	93903-24310	SCREW, TAPPING, 4X12	6	
		30	32204-KPH-700	VISOR	1	SUPRA-X 125 R, PGM-FI

F - 6 Steering Stem

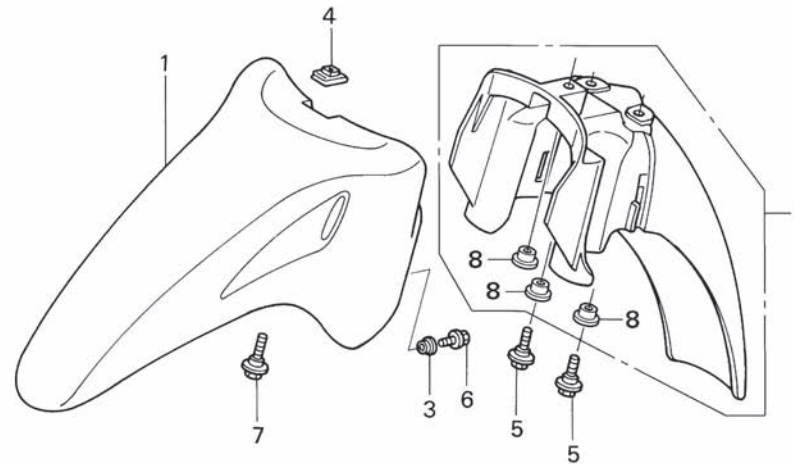


KPHN-F0600A

Service item	F.R.T.	No.	Part Number	Description	QTY	Notes
RACE, STEERING BALL :UPPER	1.2	1	06530-GBG-B20	BALL SET, STEEL, #6x23	1	
RACE, STEERING BALL :BOTH	1.2	2	06531-GBG-B20	BALL SET, STEEL, #6x29	1	
RACE, STEERING BALL :LOWER	1.2	3	45465-KPH-901	GUIDE, FR. BRAKE CABLE	1	
		4	50301-KPH-720	RACE, STEERING TOP BALL	1	
RACE, STEERING BALL :BOTH	1.2	5	50302-KPH-720	RACE, STEERING BOTTOM BALL	1	
RACE, STEERING TOP CONE	0.6	6	50306-GN5-900	NUT, STEERING STEM LOCK	1	
RACE, STEERING BOTTOM CONE	1.3	7	53211-KPH-720	RACE, STEERING TOP CONE	1	
STEM OR SHAFT ASSY., STEERING	1.2	8	53212-KPH-720	RACE, STEERING BOTTOM CONE	1	
THREAD, STEERING HEAD TOP	0.6	9	53214-GN5-900	DUST SEAL, STEERING HEAD	1	
		10	53216-GN5-830	WASHER, STEERING STEM NUT	1	
		11	53219-KTM-850	STEM SUB ASSY., STEERING	1	
		12	53220-GN5-900	THREAD COMP., STEERING HEAD TOP	1	
		13	95801-10045-00	BOLT, FLANGE, 10x45	4	

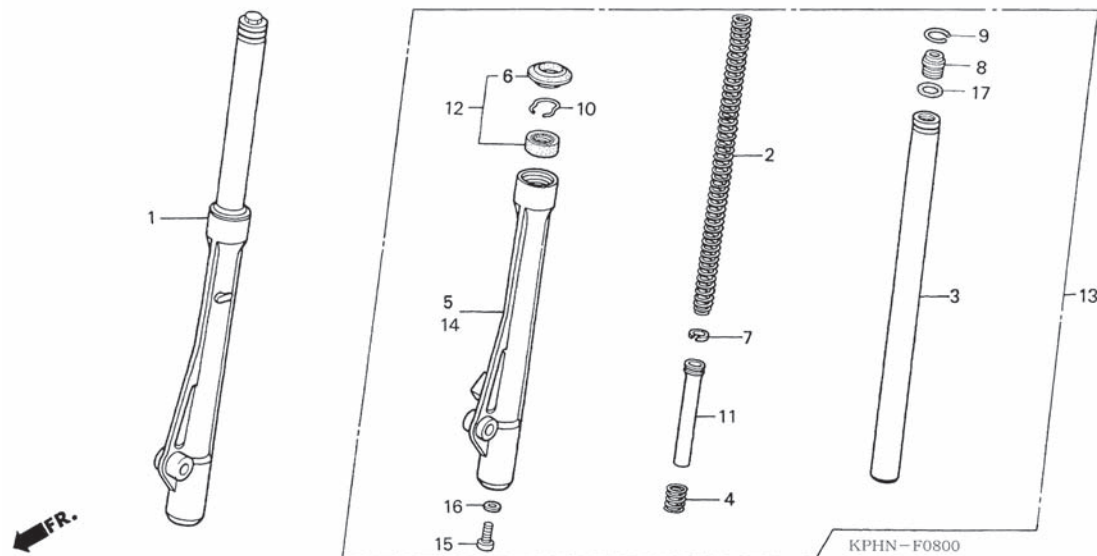
F - 7

Front Fender



Service item	F.R.T.	No.	Part Number	Description	QTY	Notes
FENDER A, FR.....	0.3	1	61100-KPH-700FMB	FENDER A, FR.	1	SUPRA X 125
FENDER B, FR.	0.3		61100-KPH-700FMT	*NH1*..... BLACK	1	SUPRA X 125
			61100-KTM-850FMB	*NH341P*..... VORTEX PURPLE METALLIC	1	SUPRA X 125 D, PGM-FI
			61100-KTM-850FMB	*NH1*..... BLACK	1	SUPRA X 125 D, R
			61100-KTM-850FMV	*R258*..... WINNING RED	1	SUPRA X 125 D, R, PGM-FI
			61100-KTM-850FMX	*NH341*..... PEARL FADELESS WHITE	1	SUPRA X 125 DD
			61100-KTM-850FMN	*NH229MU*..... ANCHOR GRAY METALLIC-U	1	SUPRA X 125 DD
			61100-KTM-850SBM	*NH177M*..... VOSTOK SILVER METALLIC	1	SUPRA X 125 PGM-FI
			61100-KTM-850FMR	*YR273P*..... PEARL BRILLIANT ORANGE	1	SUPRA X 125 PGM-FI
			61100-KTM-850FMT	*PB314P*..... PEARL TWISTER BLUE	1	SUPRA X 125 PGM-FI
		2	61200-KPH-700	FENDER B, FR.	1	
		3	81312-KPH-900	COLLAR, FR. FENDER	2	
		4	84601-HA7-670	NUT, FENDER SETTING	1	
		5	96001-06014-00	BOLT, FLANGE, 6x14	2	
		6	96001-06016-00	BOLT, FLANGE, 6x16	2	
		7	96001-06025-00	BOLT, FLANGE, 6x25	1	
		8	90503-KBP-900	COLLAR, MAIN SIDE COVER	3	

F - 8 Front Fork

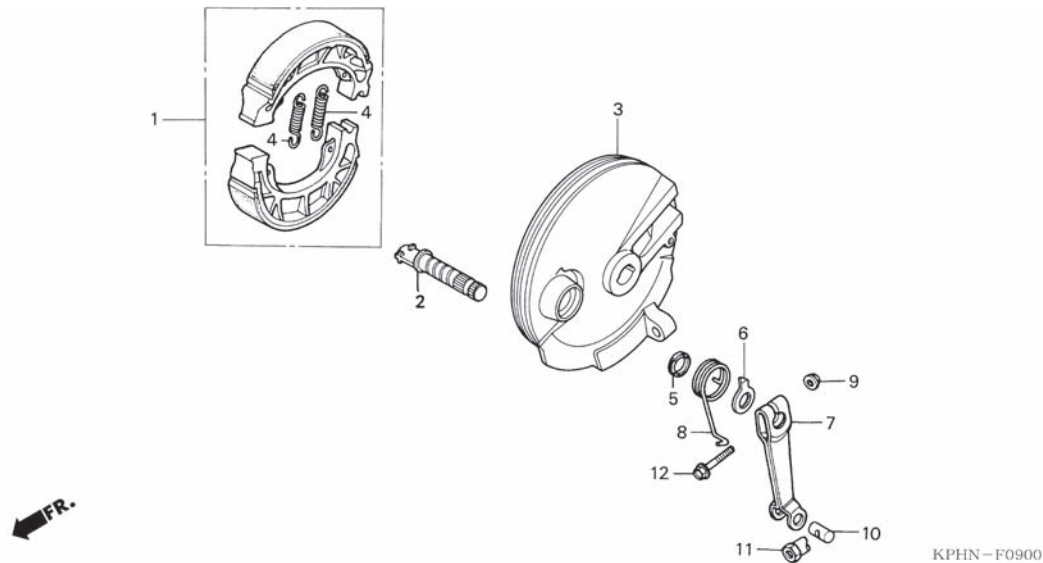


Service item	F.R.T.	No.	Part Number	Description	QTY	Notes
FORK ASSY., FRONT :RIGHT	0.5	1	51400-KTM-850	FORK ASSY., R. FR. DISK	1	SUPRA-X 125 D, DD, PGM-FI
FORK ASSY., FRONT :BOTH	0.7		51400-KTM-850ZB	FORK ASSY., R. FR. DISK (BLACK)	1	SUPRA-X 125 R
			51400-KTM-860	FORK ASSY., R. FR. DRUM	1	SUPRA-X 125
SPRING, FRONT FORK :LEFT	0.7	2	51401-KPH-971	SPRING, FR. FORK	2	
SPRING, FRONT FORK :RIGHT	0.7	3	51410-KTM-881	PIPE COMP., FR. FORK	2	
SPRING, FRONT FORK :BOTH	1.0	4	51412-GN5-901	SPRING, REBOUND	2	
		5	51420-KPH-881	CASE, R. FR. BOTTOM	1	
PIPE, FRONT FORK :LEFT	0.8		51420-KPH-891	CASE, R. FR. BOTTOM	1	
PIPE, FRONT FORK :RIGHT	0.8	6	51425-GN5-901	DUST SEAL	2	
PIPE, FRONT FORK :BOTH	1.3	7	51437-KGH-901	RING, PISTON	2	
CASE, BOTTOM :RIGHT	0.9	8	51454-KEV-881	SEAT B, SPRING	2	
CASE, BOTTOM :BOTH	1.5	9	51456-KPH-901	RING, STOPPER	2	
		10	51466-065-901	RING, OIL SEAL STOPPER	2	
SEAL, FRONT FORK :LEFT	0.8	11	51470-KPH-901	PIPE, SEAT	2	
SEAL, FRONT FORK :RIGHT	0.8	12	51490-KGH-901	SEAL SET, FR. FORK	2	
SEAL, FRONT FORK :BOTH	1.3	13	51500-KTM-851	FORK ASSY., L. FR.	1	
FORK ASSY., FRONT :LEFT	0.5		51500-KTM-861	FORK ASSY., L. FR.	1	
FORK ASSY., FRONT :BOTH	0.7	14	51520-KPH-881	CASE, L. FR. BOTTOM	1	
			51520-KPH-891	CASE, L. FR. BOTTOM (BLACK)	1	SUPRA-X 125 R
CASE, BOTTOM :LEFT	0.9	15	90116-KV3-701	BOLT, SOCKET, 8MM	2	
CASE, BOTTOM :BOTH	1.5					
		16	90544-283-000	WASHER, SPECIAL, 8MM	2	
		17	91356-GM0-003	O-RING	22	

F - 9

Front Brake Panel

(Tipe Drum Brake)

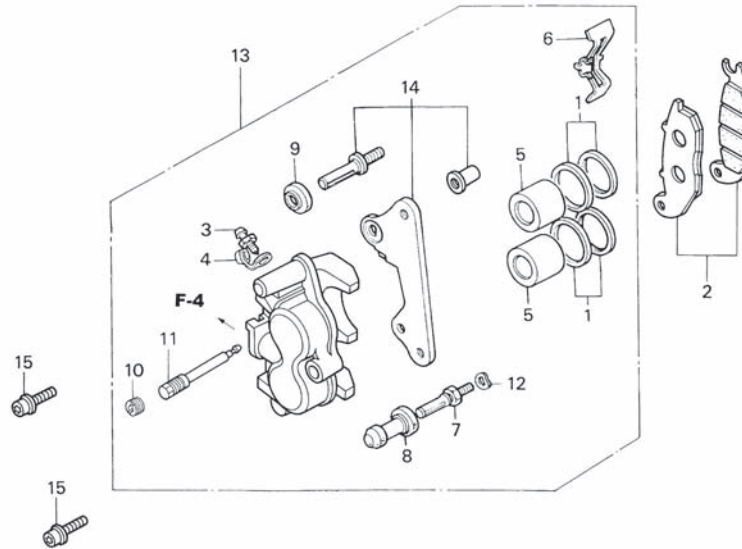


Service item	F.R.T.	No.	Part Number	Description	QTY	Notes
SHOE(PAD) SET, BRAKE :FRONT.....	0.3	1	06455-KR3-404	SHOE SETN, FR. BRAKE (NA)	1	
		2	43141-KTM-850	CAM, RR. BRAKE	1	
PANEL, FRONT BRAKE	0.4	3	45100-KPH-900	PANEL COMP., FR. BRAKE		
ARM, FRONT BRAKE	0.1			*NH255M* SHIMMER SILVER METALLIC	1	
		4	45133-028-000	SPRING, BRAKE SHOE	2	
		5	45134-250-000	DUST SEAL, BRAKE CAM	1	
		6	45145-KTM-860	INDICATOR, FR. BRAKE	1	
		7	45410-KTM-860	ARM, FR. BRAKE	1	
		8	45435-121-010	SPRING, FR. BRAKE ARM RETURN	1	
		9	94050-06000	NUT, FLANGE, 6MM	1	
		10	95015-32001	JOINT B, BRAKE ARM	1	
		11	95015-42000	NUT B, BRAKE ROD ADJUSTING	1	
		12	95701-06028-00	BOLT, FLANGE, 6x28	1	

F - 10

Front Brake Caliper

(Tipe Disk Brake)



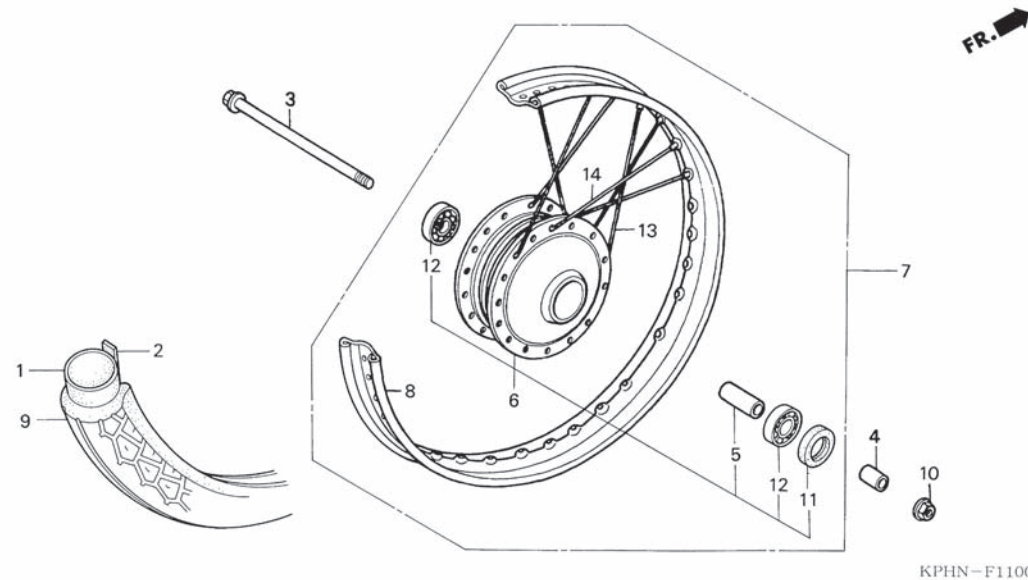
KPHN-F1000

Service item	F.R.T.	No.	Part Number	Description	QTY	Notes
SHOE(PAD) SET, BRAKE :FRONT.....	0.1	1	06451-GE2-405	SEAL SET, PISTON	2	
PISTON, FRONT BRAKE CALIPER	0.5	2	06455-KW6-843	PAD SET, FR.	1	
Termasuk Bleed brakes		3	43352-568-003	SCREW, BLEEDER	1	
		4	43353-461-771	CAP, BLEEDER	1	
CALIPER, FRONT BRAKE.....	0.4	5	45107-MN5-006	PISTON	2	
Termasuk Bleed brakes		6	45108-ML4-006	SPRING, PAD	1	
		7	45131-GZ0-006	BOLT, PIN	1	
BRACKET, FRONT CALIPER	0.2	8	45132-166-016	BOOT, PIN BUSH	1	
		9	45133-MA3-006	BOOT B	1	
		10	45203-MG3-016	PLUG, PIN	2	
		11	45215-KA3-732	PIN, HANGER	2	
		12	45216-166-006	WASHER, WAVE	1	
		13	45250-KTM-851	CALIPER SUB ASSY., R. FR. BRAKE	1	
		14	45290-KEV-651	BRACKET SUB ASSY., R. FR. CALIPER	1	
		15	90131-KPH-880	BOLT, TORX, 8x25	2	

F - 11

Front Wheel

(Tipe Drum Brake)

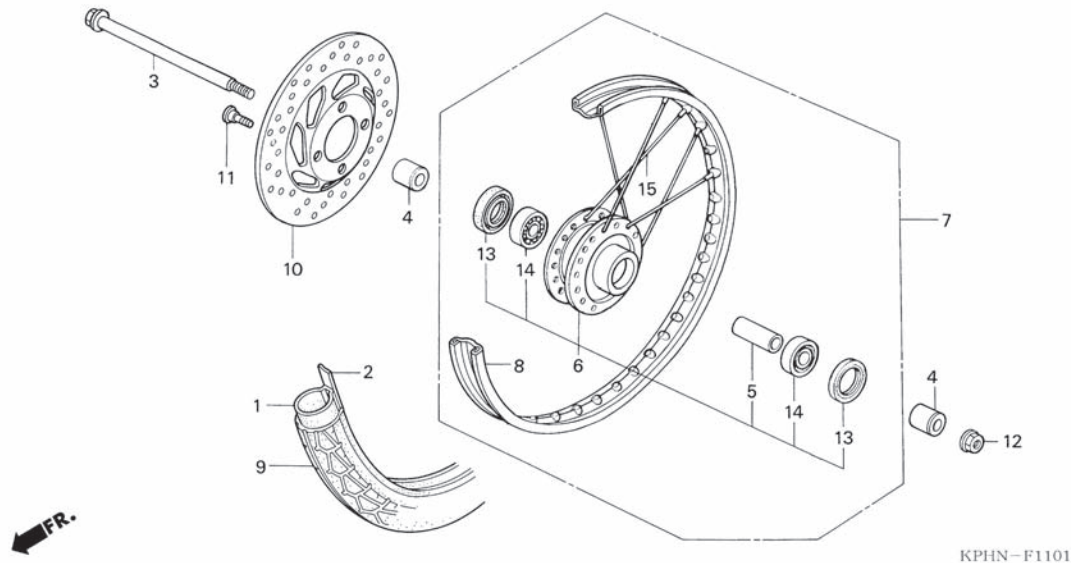


Service item	F.R.T.	No.	Part Number	Description	QTY	Notes
TUBE, FRONT TIRE	0.7	1	22517-250-17000	TUBE, TIRE (70/90-17)	1	
AXLE, FRONT WHEE	0.2	2	42713-KTM-850	FLAP, TIRE (17x1.40)	1	
		3	44301-KPH-900	AXLE, FR. WHEEL	1	
HUB, FRONT WHEEL.....	2.3	4	44311-KPH-900	COLLAR, FR. WHEEL SIDE	1	
FRONT WHEEL.....	0.7	5	44620-400-000	COLLAR, FR. AXLE DISTANCE	1	
RIM, WHEEL :FRONT	2.2	6	44635-KPH-900	HUB SUB ASSY., FR.		
FRONT TIRE(ONE).....	0.7			*NH255M* SHIMMER SILVER METALLIC	1	
		7	44635-KPH-890	WHEEL SUB ASSY., FR.		
				NH255M SHIMMER SILVER METALLIC	1	
BEARING, FRONT WHEEL(ONE)	0.4	8	44701-KPH-880	RIM, FR. WHEEL	1	
Penggantian 1 bearning tambahkan	0.1	9	44711-KTM-850	TIRE, FR. (70/90-17 M/C 38P)	1	
		10	90306-KGH-901	NUT, U, 12MM	1	
		11	91251-KPH-881	DUST SEAL, 21x37x7	1	
		12	96140-62010-10	BEARING, RADIAL BALL, 6201U	2	
		13	97258-31160-10	SPOKE SET A, 11x160 (INSIDE)	18	
		14	97574-31157-10	SPOKE SET A, 11x158.5 (OUTSIDE)	18	

F - 11 - 1

Front Wheel

(Tipe Disk Brake)

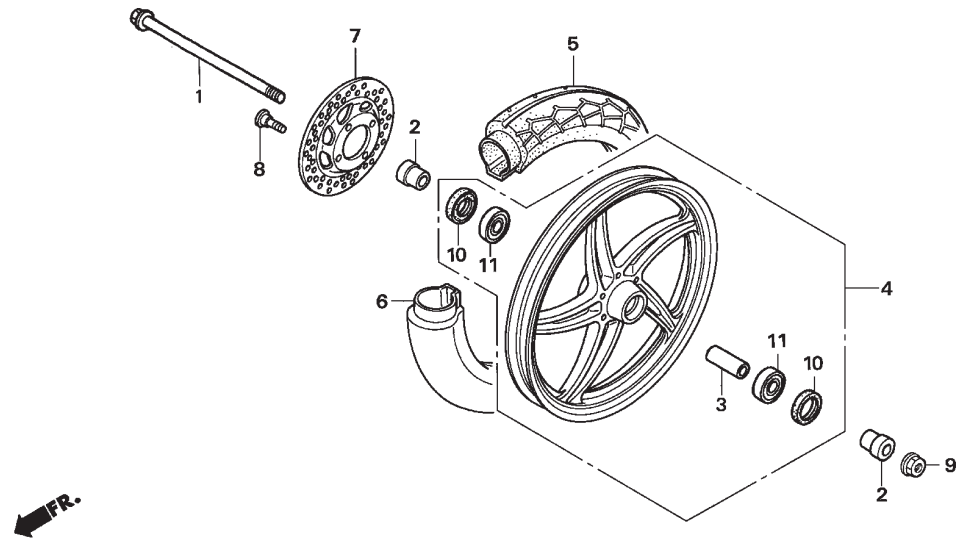


Service item	F.R.T.	No.	Part Number	Description	QTY	Notes
TUBE, FRONT TIRE	0.7	1	22517-250-17000	TUBE, TIRE (70/90-17)	1	
AXLE, FRONT WHEEL	0.2	2	44713-KTM-850	FLAP, TIRE (17x1.40)	1	
HUB, FRONT WHEEL	2.3	3	44301-KPH-900	AXLE, FR. WHEEL	1	
		4	44311-KPH-900	COLLAR, FR. WHEEL SIDE	2	
FRONT WHEEL	0.8	5	44620-KPH-951	COLLAR, FR. AXLE DISTANCE	1	
RIM, WHEEL :FRONT	2.2	6	44601-KPH-950	HUB SUB ASSY., FR.	1	
FRONT TIRE(ONE)	0.7	7	44650-KPH-880	*NH255M*.....SHIMMER SILVER METALLIC	1	
DISC, FRONT BRAKE	0.3			WHEEL SUB ASSY., FR.	1	
		8	42701-030-007	*NH255M*.....SHIMMER SILVER METALLIC	1	
BEARING, FRONT WHEEL(ONE)	0.4	9	44711-KTM-850	RIM, FR. WHEEL (1.0x17)	1	
Replace 1 bearing add	0.1	10	45251-KTM-852	TIRE, FR. (70/90-17 M/C 38 P)	1	
		11	90105-KGH-900	DISK, FR BRAKE	1	
		12	90306-KGH-901	BOLT, BRAKE DISK, 8x24	4	
		13	91251-KPH-901	NUT, U, 12MM	1	
		14	HB 6201	DUST SEAL, 21x37x7	2	
		15	1111-183	BEARING, RADIAL BALL, 6201U	2	
				SPOKE SET FR	36	

F - 11 - 2

Front Wheel

(Type Disk Brake)



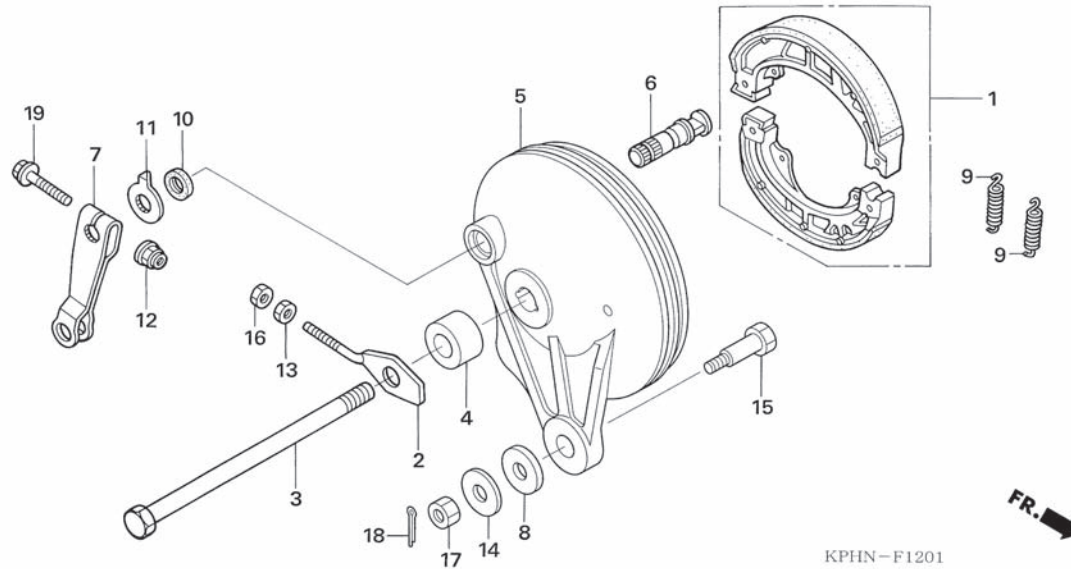
KPHN-F1102

Service item	F.R.T.	No.	Part Number	Description	QTY	Notes
TUBE, FRONT TIRE	0.7	1	44301-KPH-900	AXLE, FR. WHEEL	1	
AXLE, FRONT WHEEL	0.2	2	44311-KPH-900	COLLAR, FR. WHEEL SIDE	2	
HUB, FRONT WHEEL	2.3	3	44620-KPH-951	COLLAR, FR. AXLE DISTANCE	1	
FRONT WHEEL.....	0.8	4	44601-KTM-871ZA	CASTING WHEEL., FR.	1	
RIM, WHEEL :FRONT	2.2	5	44711-KTM-850	*NH303M*..... MAT AXIS GRAY METALLIC TIRE, FR. (70/90-17 M/C 38 P)	1	
FRONT TIRE(ONE).....	0.7	6	22517-250-17000	TUBE, TIRE (70/90-17)	1	
DISC, FRONT BRAKE	0.3	7	45251-KTM-850	DISK, FR BRAKE	1	
BEARING, FRONT WHEEL(ONE).....	0.4	8	90105-KGH-900	BOLT, BRAKE DISK, 8x24	4	
Replace 1 bearing add	0.1	9	90306-KGH-901	NUT, U, 12MM	1	
		10	91251-KPH-901	DUST SEAL, 21x37x7	2	
		11	HB-6201	BEARING, RADIAL BALL, 6201U	2	

F - 12

Rear Brake Panel

(Tipe Drum Brake)



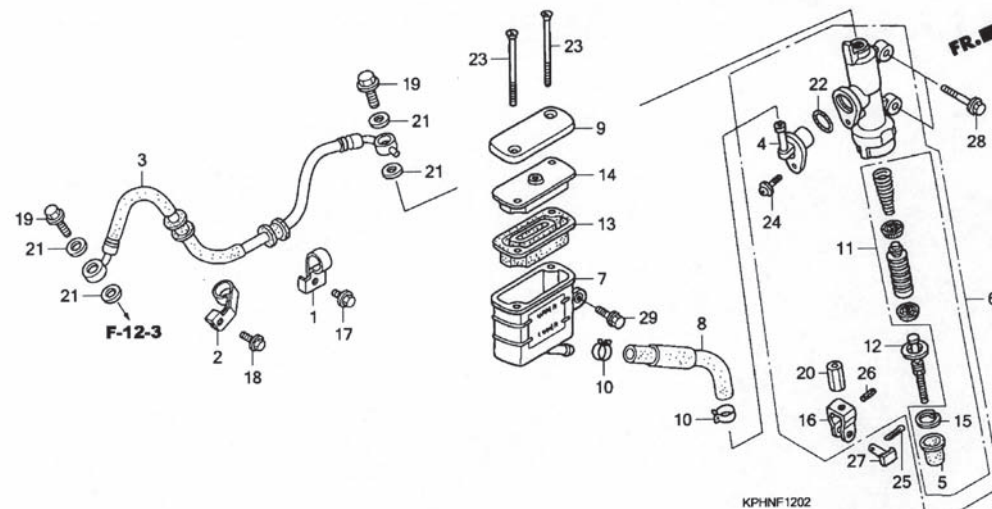
3

Service item	F.R.T.	No.	Part Number	Description	QTY	Notes
SHOE(PAD) SET, BRAKE :REAR.....	0.4	1	06435-KPP-901	PAD SET, RR	1	
AXLE, REAR WHEEL.....	0.3	2	40543-KEV-900	ADJUSTER, R. CHAIN	1	
		3	42301-KPG-900	AXLE, RR. WHEEL	1	
PANEL, REAR BRAKE.....	0.5	4	42313-GBG-B20	COLLAR, RR. BRAKE PANEL SIDE	1	
ARM, REAR BRAKE	0.1	5	43100-KPH-700	PANEL COMP., RR. BRAKE	1	
			43100-KPH-700ZC	*NH255M*.....SHIMMER SILVER METALLIC	1	
				NH303M.....MAT AXIS GRAY METALLIC	1	
		6	43141-KTM-850	CAM, RR. BRAKE	1	
		7	43410-KPH-900	ARM, RR. BRAKE	1	
		8	43434-ME1-670	RUBBER, STOPPER ARM	1	
		9	45133-028-000	SPRING, BRAKE SHOE	2	
		10	45134-250-000	DUST SEAL, BRAKE CAM	1	
		11	45145-KFM-900	INDICATOR, FR. BRAKE	1	
		12	90301-KGH-901	NUT, U, 6MM	1	
		13	90302-KBP-900	NUT, SPECIAL, 6MM	1	
		14	90505-425-000	WASHER, 8MM	1	
		15	92811-10000	BOLT A, BRAKE STOPPER	1	
		16	94001-06000-0S	NUT, HEX., 6MM	1	
		17	94001-08000-0S	NUT, HEX., 8MM	1	
		18	94201-20150	PIN, SPLIT, 2.0x15	1	
		19	95701-06035-00	BOLT, FLANGE, 6x35	1	

F - 13

Rr. Brake Master Cylinder

(Tipe Disk Brake)

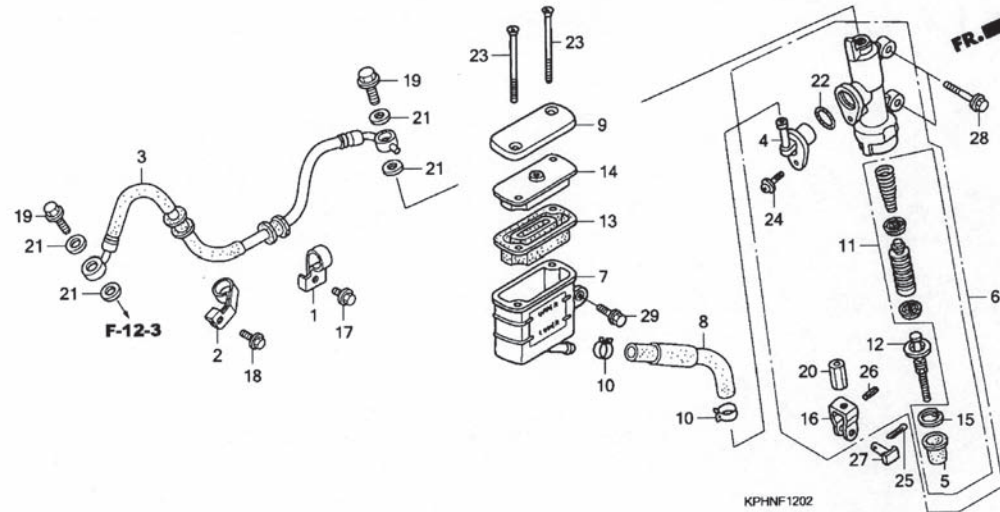


Service item	F.R.T.	No.	Part Number	Description	QTY	Notes
3 HOSE, REAR BRAKE.....	0,4	1	43156-KPG-T10	CLAMPER A, RR. BRAKE HOSE	1	
		2	43157-KTM-750	CLAMPER B, RR. BRAKE HOSE	1	
6 CYLINDER, REAR BRAKE MASTER.....	0,5	3	43310-KTM-751	HOSE, RR. BRAKE	1	
		4	43503-MR8-006	CONNECTOR, MASTER CYLINDER	1	
7 CUP, REAR MASTER CYLINDER OIL.....	0,2	5	43504-MB2-006	BOOT COMP	1	
		6	43510-KTM-N31	CYLINDER SUB ASSY, RR, BRAKE MASTER	1	
8 HOSE, REAR MASTER CYLINDER CUP.....	0,3	7	43511-KW7-881	CUP COMP, OIL (NISSIN)	1	
		8	43512-KTM-N31	HOSE, MASTER CYLINDER	1	
		9	43513-KBP-881	CAP, MASTER CYLINDER	1	
11 PISTON SET, REAR BRAKE MASTER.....	0,5	10	43514-KS6-701	CLAMP, MASTER CYLINDER OIL HOSE	2	
		11	43520-MJ6-305	PISTON SET, MASTER CYLINDER	1	
13 DIAPHRAGM, REAR BRAKE MASTER CYLINDER.....	0,1	12	43530-KBA-921	ROD COMP, PUSH	1	
		13	45520-GW0-911	DIAPHRAGM	1	
		14	45521-GW0-911	PLATE, DIAPHRAGM	1	
		15	42182-500-013	CIRCLIP	1	
		16	46504-MT8-006	JOINT, BRAKE ROD	1	
		17	90102-KGH-900	BOLT, FLANGE 6 X 10	1	
		18	90102-KTM-750	BOLT, FLANGE 6 X 14	1	
		19	90145-KM3-751	BOLT, OIL. 10 X 22 (SAGA)	1	
		20	90315-KBA-921	NUT, SPECIAL, 8 MM	1	

F - 13

Rr. Brake Master Cylinder

(Tipe Disk Brake)

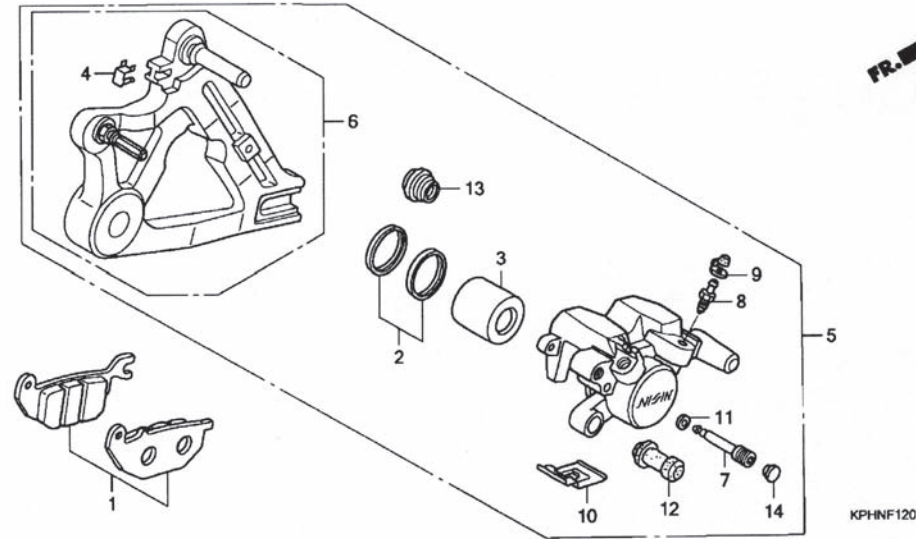


Service item	F.R.T.	No.	Part Number	Description	QTY	Notes
		21	90545-300-000	WASHER, OIL BOLT	4	
		22	91212-422-006	O-RING 14, 8 X 2,4	1	
		23	93600-04045-1G	SCREW, FLAT, 4 X 45	2	
		24	93893-04012-17	SCREW-WASHER, 4 X 12	1	
		25	94201-20120	PIN, SPLIT, 2,0 X 12	1	
		26	94305-20120	PIN, SPLIT, 2,0 X 12	1	
		27	95015-54000	PIN D, JOINT	1	
		28	95701-06022-00	BOLT, FLANGE 6 X 22	2	
		29	96001-06012-00	BOLT, FLANGE 6 X 12	1	

F - 14

Rear Brake Caliper

(Tipe Disk Brake)

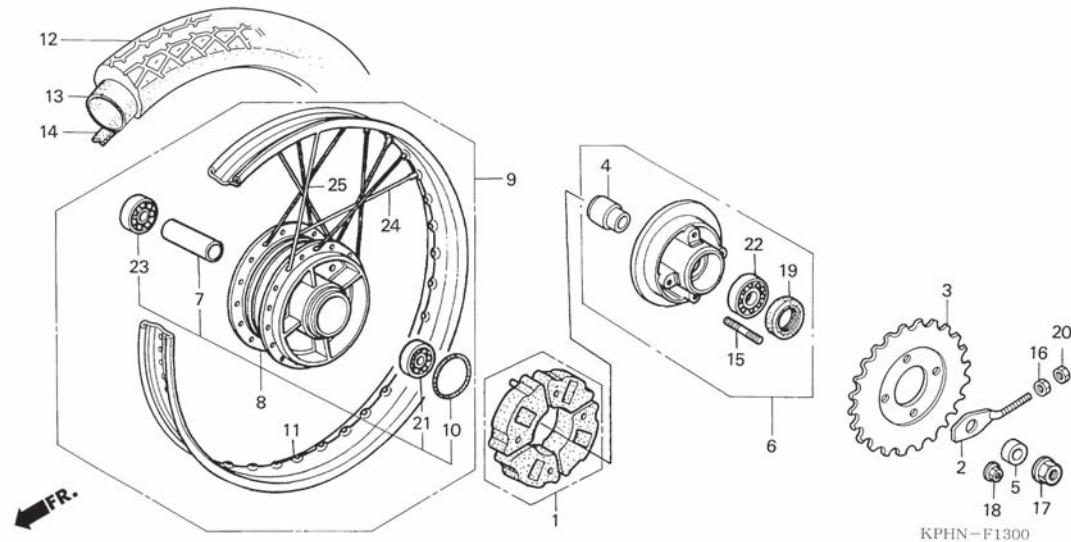


Service item	F.R.T.	No.	Part Number	Description	QTY	Notes
1 SHOE (PAD) SET, BRAKE REAR....	0,1	1	06435-KPP-901	PAD SET, RR	1	
3 PISTON, REAR BRAKE CALIPER ..	0,6	2	06451-MA7-405	SEAL SET, PISTON	1	
Termasuk : Bleed Brakes		3	43107-MA7-006	PSITON	1	
		4	43112-KTM-751	RETAINER	1	
5 CALIPER, REAR BRAKE CALIPER	0,6	5	43100-KTM-300	CALIPER SUB ASSY. RR	1	
Termasuk : Bleed Brakes						
6 BRACKET, REAR CALIPER	0,4	6	43190-KTM-N31	BRACKET SUB ASSY, RR	1	
		7	43215-KGH-901	PIN, HANGER	1	
		8	43352-568-003	SCREW, BLEEDER	1	
		9	43353-461-771	CAP, BLEEDER	1	
		10	45108-ML7-922	SPRING, PAD	1	
		11	45111-MAJ-G41	RING, STOPPER	1	
		12	45132-166-016	BOOT, PIN BUSH	1	
		13	45133-MA3-006	BOOT B	1	
		14	45203-MCC-006	PLUG, PIN	1	

F - 15

Rear Wheel

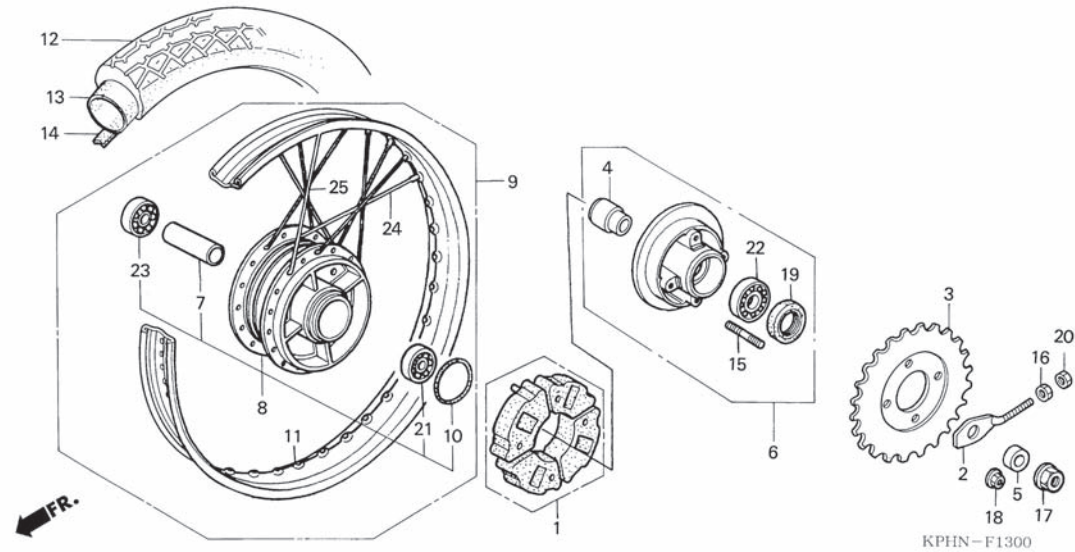
(Tipe Spoke - Drum Brake)



Service item	F.R.T.	No.	Part Number	Description	QTY	Notes
DAMPER, REAR WHEEL	0.3	1	41241-KFL-850	DAMPER SET, WHEEL	1	
SPROCKET, FINAL DRIVEN	0.4	2	40543-KEV-900	ADJUSTER, R. CHAIN	1	
SLEEVE, REAR WHEEL.....	0.5	3	41201-KPH-720	SPROCKET, FINAL DRIVEN	1	
			41201-KPH-721	SPROCKET, FINAL DRIVEN	(1)	
FLANGE ASSY., FINAL DRIVEN	0.4	4	42303-KAN-T40	SLEEVE, RR. WHEEL	1	
HUB, REAR WHEEL	2.4	5	42304-KFM-900	COLLAR, RR. WHEEL SIDE	1	
REAR WHEEL.....	0.8					
		6	42615-KPH-880	FLANGE SUB ASSY., FINAL DRIVEN	1	
RIM, WHEEL :REAR	2.3	7	42620-KFL-850	COLLAR, RR. AXLE DISTANCE	1	
REAR TIRE(ONE).....	0.8	8	42635-KPH-900	HUB SUB ASSY., RR.		
TUBE, REAR TIRE.....	0.8			*NH255M* SHIMMER SILVER METALLIC	1	
		9	42650-KPH-880	WHEEL SUB ASSY., RR.	1	
BEARING, REAR WHEEL(ONE)	0.5			*NH255M* SHIMMER SILVER METALLIC	1	
Penggantian 1 bearing tambahkan	0.1	10	42653-001-004	O-RING, 40.5X3	1	
		11	42701-383-701	RIM, RR. WHEEL (1.60x17)	1	
BEARING, FINAL DRIVEN		12	42711-KTM-850	TIRE, RR. (80/90-17)	1	
FLANGE	0.5	13	27517-000-000000	TUBE, TIRE (2.75-17)	1	
		14	42713-KTM-850	FLAP, TIRE (17x1.60)	1	
		15	90128-KFM-900	BOLT, STUD, 8x19.5	4	
		16	90302-KBP-900	NUT, SPECIAL, 6MM	1	
		17	90306-KGH-901	NUT, U, 12MM	1	
		18	90309-357-000	NUT, HEX., 8MM	4	
		19	91251-KPH-881	DUST SEAL, 27x40x4.5	1	
		20	94001-06000-0S	NUT, HEX., 6MM	1	

F - 15 Rear Wheel

(Tipe Spoke - Drum Brake)

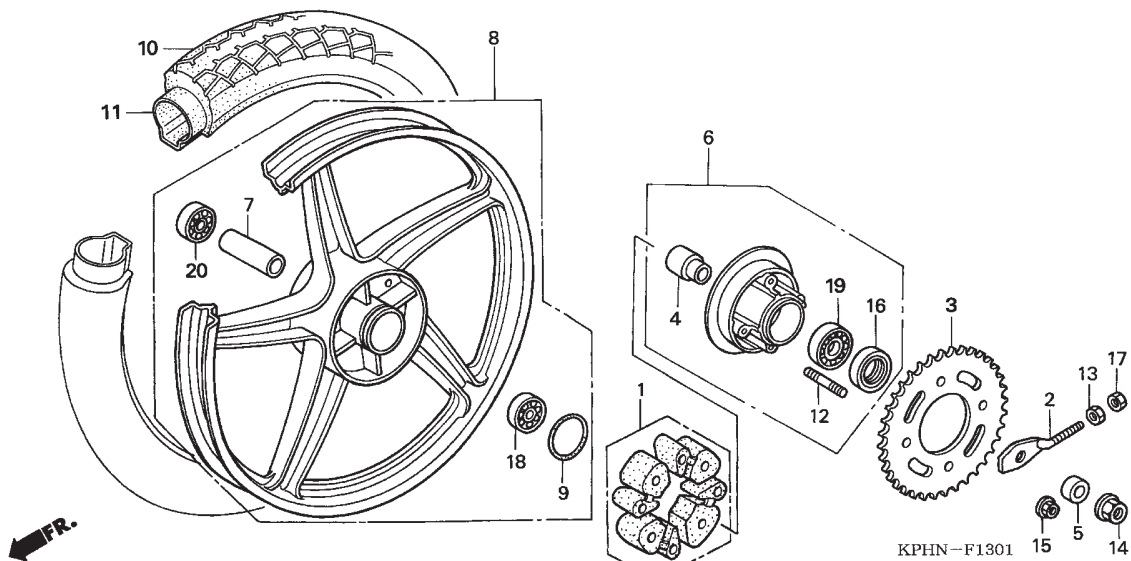


Service item	F.R.T.	No.	Part Number	Description	QTY	Notes
		21	96140-62010-10	BEARING, RADIAL BALL, 6201U	1	
		22	96140-62030-10	BEARING, RADIAL BALL, 6203U	1	
		23	96140-63010-10	BEARING, RADIAL BALL, 6301U	1	
		24	97282-41158-P0	SPOKE SET A, 10x159 (INSIDE)	18	
		25	97548-41157-P0	SPOKE SET A, 10x158.5 (OUTSIDE)	18	

F - 15 - 1

Rear Wheel

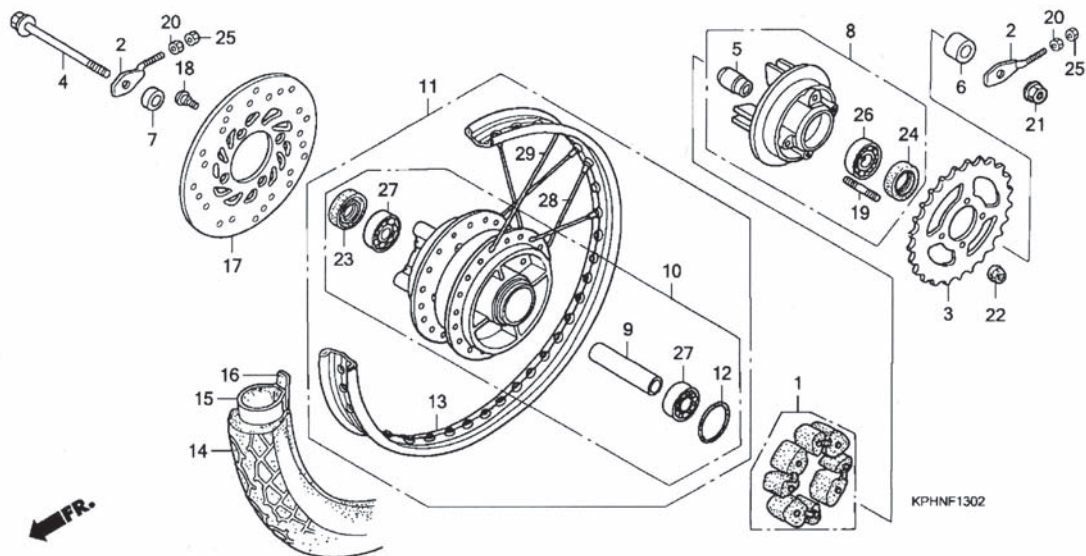
(Type CW - Drum Brake)



Service item	F.R.T.	No.	Part Number	Description	QTY	Notes
DAMPER, REAR WHEEL	0.3	1	41241-KFL-850	DAMPER SET, WHEEL	1	
SPROCKET, FINAL DRIVEN	0.4	2	40543-KEV-900	ADJUSTER, R. CHAIN	1	
		3	41201-KPH-721	SPROCKET, FINAL DRIVEN (35T)	1	
FLANGE ASSY., FINAL DRIVEN	0.4	4	42303-KAN-T40	SLEEVE, RR. WHEEL	1	
REAR WHEEL	0.8	5	42304-KFM-900	COLLAR, RR. WHEEL SIDE	1	
RIM, WHEEL :REAR	2.3	6	4261A-KPH-720	FLANGE SUB ASSY., FINAL DRIVEN	1	
REAR TIRE(ONE)	0.8	7	42620-KFL-851	COLLAR, RR. AXLE DISTANCE	1	
TUBE, REAR TIRE	0.8	8	42601-KTM-871ZA	CASTING WHEEL, RR. *NH303M* MAT AXIS GRAY METALLIC	1	
BEARING, REAR WHEEL(ONE)	0.5	9	42653-001-004	O-RING, 40.5X3	1	
Penggantian 1 bearing tambahkan	0.1	10	42711-KTM-850	TIRE, RR. (80/90-17 M/C 44P)	1	
BEARING, FINAL DRIVEN		11	27517-000-000000	TUBE, TIRE (2.75-17)	1	
FLANGE	0.5	12	90128-KFM-900	BOLT, STUD, 8x19.5	4	
		13	90302-KBP-900	NUT, SPECIAL, 6MM	1	
		14	90306-KGH-901	NUT, U, 12MM	1	
		15	90309-357-000	NUT, HEX., 8MM	4	
		16	91251-KPH-881	DUST SEAL, 27x40x4.5	1	
		17	94001-06000-0S	NUT, HEX., 6MM	1	
		18	HB 6201	BEARING, RADIAL BALL, 62010	1	
		19	HB 6203	BEARING, RADIAL BALL, 62030	1	
		20	HB 6301RS	BEARING, RADIAL BALL, 62010	1	

F - 15 - 2 Rear Wheel

(Tipe Spoke - Disk Brake)

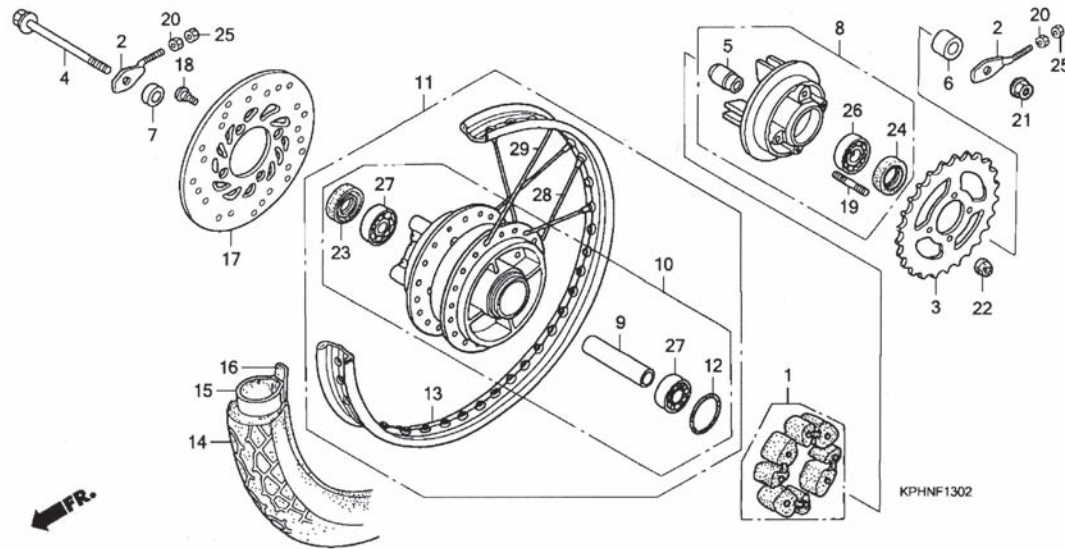


Service item	F.R.T.	No.	Part Number	Description	QTY	Notes
1 DAMPER, REAR WHEEL.....	0,3	1	41241-KFL-850	DAMPER SET, WHEEL	1	
3 SPROCKET, FINAL DRIVEN.....	0,4	2	40543-KEV-900	ADJUSTER, R. CHAIN	2	
4 AXLE, REAR WHEEL.....	0,3	3	41201-KPH-721	SPROCKET, FINAL DRIVEN (35T)	1	
8 FLANGE ASSY, FINAL DRIVEN.....	0,4	4	42301-KPG-900	AXLE, RR. WHEEL	1	
		5	42303-KBA-900	SLEEVE, RR. WHEEL	1	
10 HUB ASSY, REAR WHEEL.....	2,4	6	42304-KFM-900	COLLAR, RR. WHEEL SIDE	1	
11 REAR WHEEL	0,9	7	42313-KTM-750	COLLAR, R. RR. WHEEL SIDE	1	
13 RIM, WHEEL REAR.....	2,3	8	42615-KPG-T10	FLANGE SUB ASSY, FINAL DRIVEN	1	
14 REAR TIRE (ONE).....	0,8	9	42650-KW7-880	COLLAR, RR. AXLE DISTANCE	1	
15 TUBE, REAR TIRE (ONE).....	0,8	10	42635-KPG-910	HUB SUB ASSY, RR. *NH255M* SHIMMER SILVER METALLIC	1	
17 DISC, REAR BRAKE	0,4	11	42650-KTM-N30ZB	WHEEL SUB ASSY, RR *NH255M* SHIMMER SILVER METALLIC	1	
26 BEARING, FINAL DRIVEN FLANGE..	0,5	12	42653-001-004	O-RING 40 5 X 3	1	
27 BEARING, REAR WHEEL (ONE).....	0,6	13	42701-KEV-880	RIM, RR, WHEEL (1,60 X 17)	1	
Pemasangan 1 bearing tambahan....	0,1	14	42711-KTM-851	TIRE, RR (80/90-17M/C 44P)	1	
		15	27517-000-000000	TUBE, TIRE (80/90-17)	1	
		16	42712-KPH-881	FLAP, TIRE	1	
		17	43351-KTM-N31	DISK, RR. BRAKE	1	
		18	90105-KGH-900	BOLT, BRAKE DISK, 8 X 24	4	
		19	90128-KFM-900	BOLT, STUD, 8 X 19,5	4	
		20	90302-KBP-900	NUT, SPECIAL 6MM	2	

F - 15 - 2

Rear Wheel

(Tipe Disk Brake)

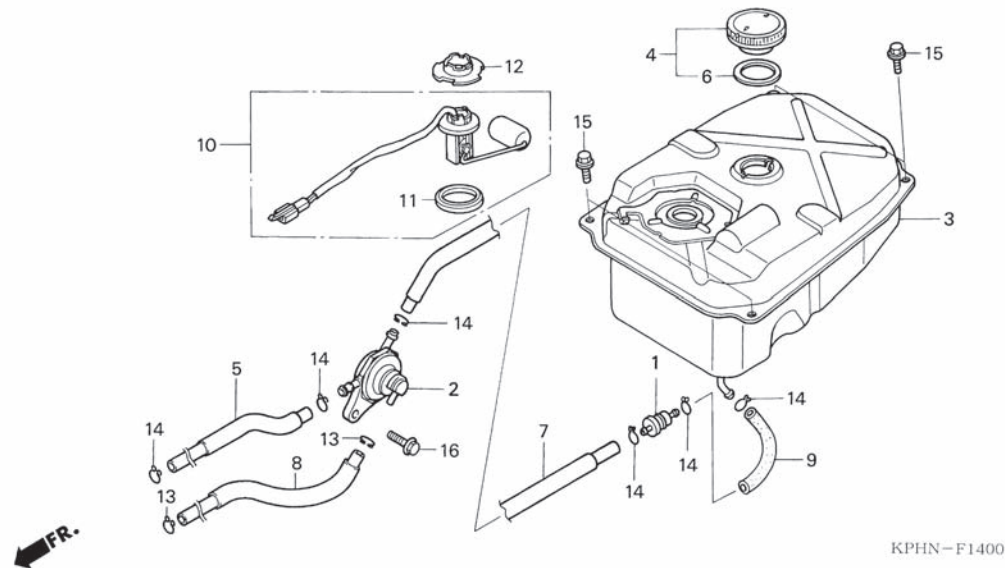


Service item	F.R.T.	No.	Part Number	Description	QTY	Notes
		21	90306-KGH-901	NUT, U 12,MM	1	
		22	90309-357-000	NUT, HEX 8 MM	4	
		23	90753-051-003	OIL SEAL, 26 X 37 X 6	1	
			90753-051-005	OIL SEAL, 26 X 37 X 6	1	
		24	91251-KGH-901	DUST SEAL, 27 X 40 X 4,5	1	
			91251-KGH-902	DUST SEAL, 27 X 40 X 4,5	1	
		25	94001-06000-OS	NUT, HEX 6 MM	1	
		26	96140-62030-10	BEARING, RADIAL BALL, 6203U	1	
		27	96140-63010-10	BEARING, RADIAL BALL, 6301U	2	
		28	97251-41163-PO	SPOKE SET A, 10 X 161,5	18	
		29	97463-41162-PO	SPOKE SET A, 10 X 161	18	

F - 16

Fuel Tank

(Type Carburetor)



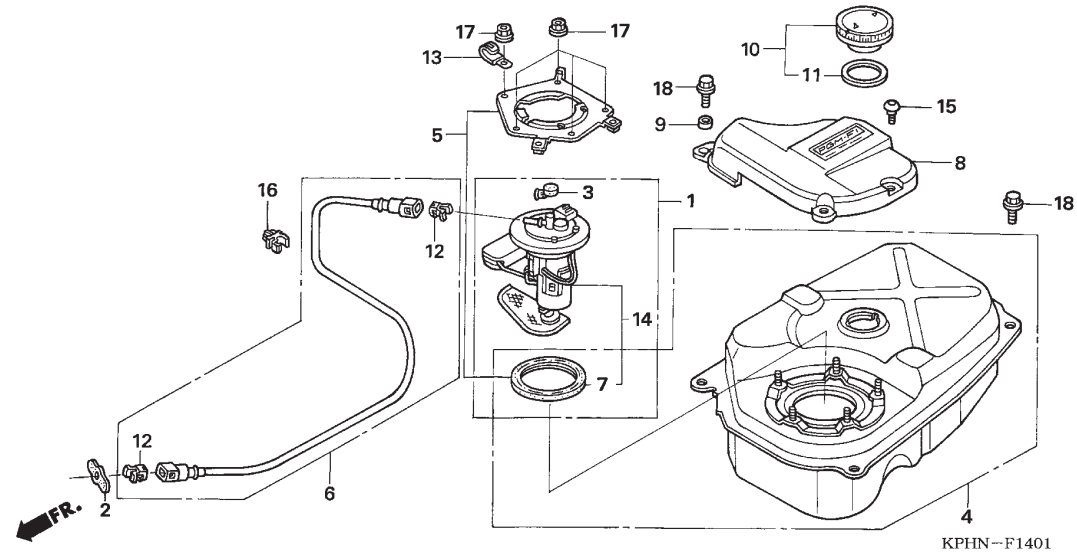
KPHN-F1400

Service item	F.R.T.	No.	Part Number	Description	QTY	Notes
COCK, FUEL AUTO	0.4	1	16910-KFM-902	STRAINER COMP., FUEL	1	
TANK, FUEL	0.8	2	16970-KPH-902	COCK, AUTO FUEL	1	
FUEL TANK SENDING UNIT	0.8	3	17510-KPH-900	TANK COMP., FUEL	1	
		4	17620-KEV-900	CAP COMP., FUEL FILLER	1	
		5	17630-KPH-900	TUBE, FUEL, 5.3x370	1	
		6	17631-KEV-900	PACKING, FUEL FILLER CAP	1	
		7	17631-KPH-900	TUBE, FUEL (5.3x230)	1	
		8	17632-KTM-850	TUBE, PRESSURE BOOST, 3.5x340	1	
		9	17633-KPH-900	TUBE A, FUEL	1	
		10	37800-KPH-901	FUEL UNIT SET	1	
		11	37801-GA7-700	PACKING, BASE	1	
		12	37802-GA7-700	RETAINER, FUEL UNIT	1	
		13	95002-02070	CLIP, TUBE (B8)	2	
		14	95002-02100	CLIP, TUBE (B10)	6	
		15	95701-06012-00	BOLT, FLANGE, 6x12	4	
		16	95701-06016-00	BOLT, FLANGE, 6x16	1	

F - 16 - 1

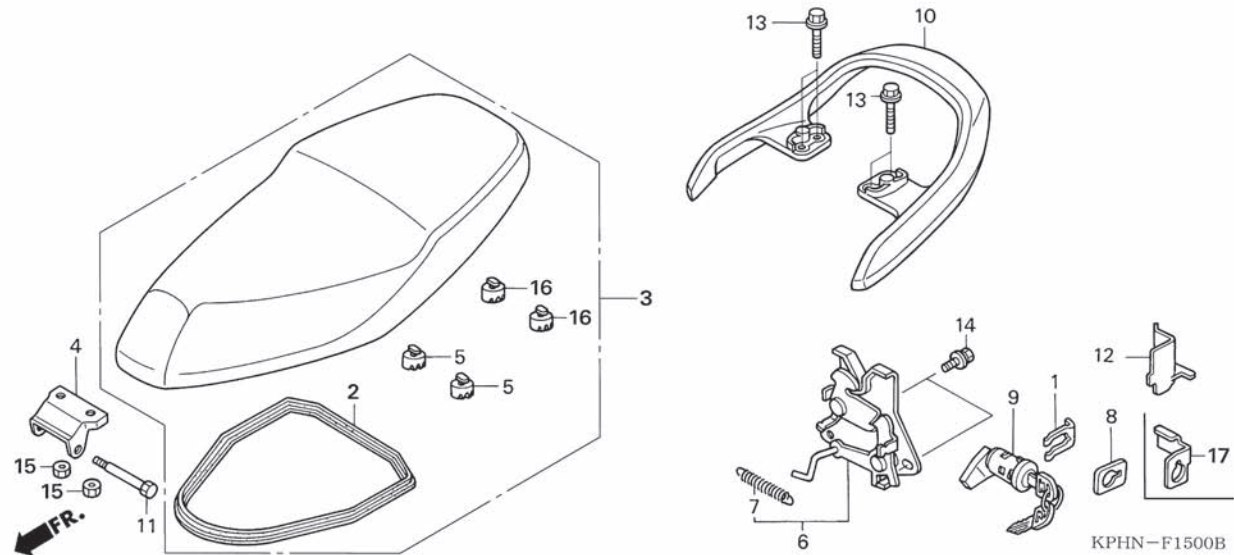
Fuel Tank

(Type PGM-FI)



Service item	F.R.T.	No.	Part Number	Description	QTY	Notes
PUMP ASSY., FUEL	0.3	1	16700-KPH-315	PUMP UNIT, FUEL	1	
TANK, FUEL	0.8	2	16718-KPH-700	DAMPER, CONNECTOR	1	
		3	16719-KPH-700	DAMPER, CONNECTOR	1	
		4	17510-KTM-780	TANK COMP, FUEL	1	
HOSE, FUEL FEED.....	0.8	5	17517-KPH-305	PLATE SET, FUEL PUMP SETTING	1	
		6	17570-KPH-701	HOSE COMP., FUEL FEED	1	
		7	17572-KPH-701	GASKET, FUEL PUMP	1	
		8	17575-KPH-700	COVER, FUEL PUMP	1	
		9	17578-KPH-700	COLLAR, PUMP COVER	1	
		10	17620-KGH-600	CAP, FUEL FILLER	1	
		11	17631-KEV-900	PACKING, FUEL FILLER CAP	1	
		12	17711-S0X-A31	RETAINER (GREEN)	2	
		13	32925-958-000	CLIP, PULSER CORD	1	
		14	37801-KPH-700	FUEL UNIT SET	1	
		15	90114-KPH-700	SCREW, SPECIAL, 5X11	2	
		16	90661-KPH-701	CLIP, PIPE	3	
		17	94050-06000	NUT, FLANGE, 6MM	5	
		18	95701-06014-00	BOLT, FLANGE, 6X14	3	

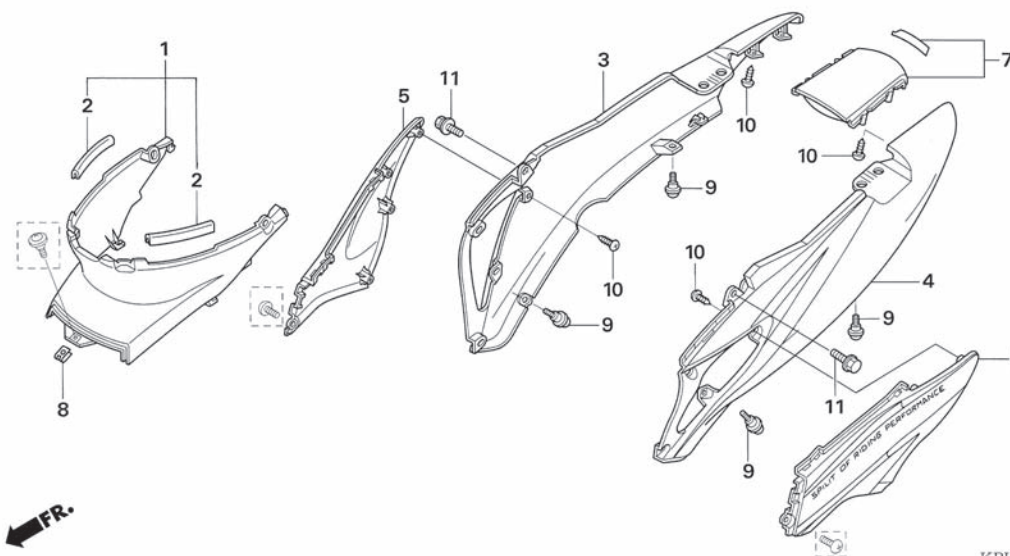
F - 17 Seat



Service item	F.R.T.	No.	Part Number	Description	QTY	Notes
SEAT :DOUBLE.....	0.1	1	75581-GN8-920	SPRING, LOCK KEY SETTING	1	
HINGE, SEAT	0.1	2	77115-KPH-900	RUBBER, SEAL	1	
LOCK, SEAT.....	0.7	3	77200-KTM-850	SEAT ASSY., DOUBLE	1	
		4	77201-KPH-880	HINGE, SEAT	1	
KEY, SEAT LOCK.....	0.6	5	77214-KPH-900	RUBBER B, SEAT SETTING	4	
RAIL, GRAB :REAR	0.1	6	77230-KTM-850	LOCK COMP., SEAT	1	
		7	77234-GN2-000	SPRING, SEAT LOCK	1	
		8	77236-GW0-000	WASHER, SEAT LOCK	1	
		9	77240-KTM-851	LOCK ASSY., SEAT	1	
		10	84100-KPH-700ZA	RAIL, RR. GRAB	1	
			84100-KPH-700ZB	*NH255M* SHIMMER SILVER METALLIC *NH303M* MAT AXIS GRAY METALLIC	(1)	
		11	90105-KPH-900	BOLT, SEAT HINGE	1	
		12	77238-KTM-850	GUARD, SEAT CATCH	1	
		13	95701-08022-00	BOLT, FLANGE, 8x22	4	
		14	93404-06012-00	BOLT-WASHER, 6x12	2	
		15	94001-06070-0S	NUT, HEX., 6MM	2	
		16	77214-KW7-900	RUBBER C, SEAT SETTING	2	
		17	77236-KTM-850	WASHER, SEAT LOCK	1	
		18	77238-KTM-850	GUARD, SEAT CATCH	1	

F - 18

Body Cover



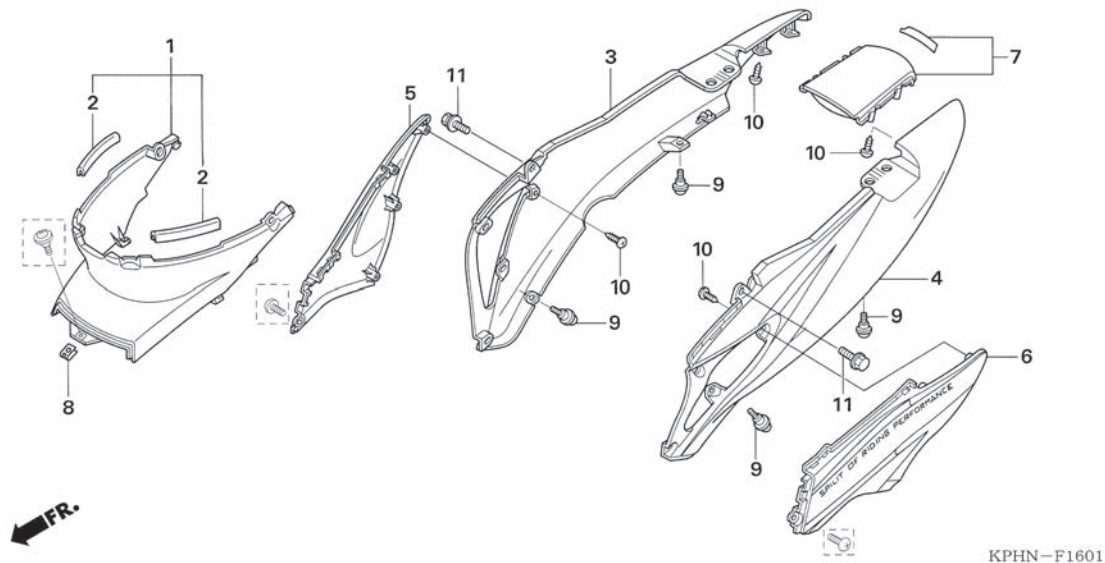
KPHN-F1601

3

Service item	F.R.T.	No.	Part Number	Description	QTY	Notes
COVER, BODY :CENTER.....	0.2	1	64350-KPH-700	COVER SET, FR. BODY	1	
COVER, BODY :RIGHT.....	0.7	2	64415-KPH-B30	RUBBER, BODY COVER SETTING	2	
COVER, BODY :BOTH.....	0.8	3	64410-KTM-850FMB	COVER SET, R. BODY		
COVER, BODY :LEFT.....	0.7			*NH1*..... BLACK	1	SUPRA-X 125, D, R, PGM-FI
COVER, BODY :BOTH.....	0.8		64410-KTM-850FMN	*NH303M*..... MAT AXIS GREY METHALIC	1	SUPRA-X 125, D
COVER, SIDE :RIGHT.....	0.6		64410-KTM-850FMR	*YR273P*..... PEARL BRILLIANT ORANGE	1	SUPRA-X 125 PGM-FI
COVER, SIDE :BOTH.....	0.6		64410-KTM-850FMT	*PB314P*..... PEARL TWISTER BLUE	1	SUPRA-X 125, R PGM-FI
COVER, SIDE :LEFT.....	0.6		64410-KTM-850FMX	*NH341P*..... PEARL FADELESS WHITE	1	SUPRA-X 125 PGM-FI
COVER, SIDE :BOTH.....	0.6		64410-KTM-850WP W PAINT	1	SUPRA-X 125 D
COVER, SIDE :BOTH.....	0.6		64410-KTM-N30FMB	*NH1*..... BLACK	1	SUPRA-X 125 DD
COVER, BODY :REAR.....	0.6		64410-KTM-N30VSM	*YR273P*..... VOS SILVER METALLIC	1	SUPRA-X 125 D, DD
		4	64420-KTM-850FMB	COVER SET, L. BODY		
				NH1..... BLACK	1	SUPRA-X 125, D, R, PGM-FI
			64420-KTM-850FMN	*NH303M*..... MAT AXIS GREY METHALIC	1	SUPRA-X 125, D
			64420-KTM-850FMR	*YR273P*..... PEARL BRILLIANT ORANGE	1	SUPRA-X 125 PGM-FI
			64420-KTM-850FMT	*PB314P*..... PEARL TWISTER BLUE	1	SUPRA-X 125 R, PGM-FI
			64420-KTM-850FMX	*NH341P*..... PEARL FADELESS WHITE	1	SUPRA-X 125 PGM-FI
			64420-KTM-850WP W PAINT	1	SUPRA-X 125 D
			64420-KTM-N30FMB	*NH1*..... BLACK	1	SUPRA-X 125 DD
			64420-KTM-N30VSM	*YR273P*..... VOS SILVER METALLIC	1	SUPRA-X 125 D, DD

F - 18

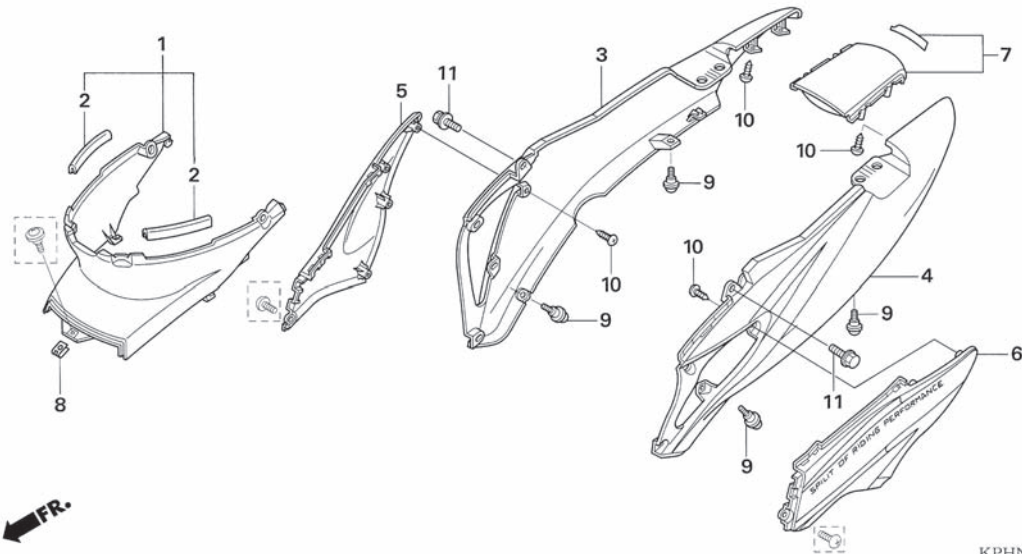
Body Cover



Service item	F.R.T.	No.	Part Number	Description	QTY	Notes
		5	64370-KTM-850FMB	COVER SET, R. SIDE		
			NH1	BLACK	1	SUPRA-X 125, D, R, PGM-FI
			64370-KTM-850FMN	*NH303M* MAT AXIS GREY METHALIC	1	SUPRA-X 125, D
			64370-KTM-850FMR	*YR273P* PEARL BRILLIANT ORANGE	1	SUPRA-X 125 PGM-FI
			64370-KTM-850FMT	*PB314P* PEARL TWISTER BLUE	1	SUPRA-X 125 R, PGM-FI
			64370-KTM-850FMX	*NH341P* PEARL FADELESS WHITE	1	SUPRA-X 125 PGM-FI
			64370-KTM-850WP	W PAINT	1	SUPRA-X 125 D
			64370-KTM-N30FMB	*NH1* BLACK	1	SUPRA-X 125 DD
			64370-KTM-N30VSM	*YR273P* VOS SILVER METALLIC	1	SUPRA-X 125 D, DD
		6	64380-KTM-850FMB	COVER SET, L. SIDE		
			NH1	BLACK	1	SUPRA-X 125, D, R, PGM-FI
			64380-KTM-850FMN	*NH303M* MAT AXIS GREY METHALIC	1	SUPRA-X 125, D
			64380-KTM-850FMR	*YR273P* PEARL BRILLIANT ORANGE	1	SUPRA-X 125 PGM-FI
			64380-KTM-850FMT	*PB314P* PEARL TWISTER BLUE	1	SUPRA-X 125 R, PGM-FI
			64380-KTM-850FMX	*NH341P* PEARL FADELESS WHITE	1	SUPRA-X 125 PGM-FI
			64380-KTM-850WP	W PAINT	1	SUPRA-X 125 D
			64380-KTM-N30FMB	*NH1* BLACK	1	SUPRA-X 125 DD
			64380-KTM-N30VSM	*YR273P* VOS SILVER METALLIC	1	SUPRA-X 125 D, DD

F - 18

Body Cover

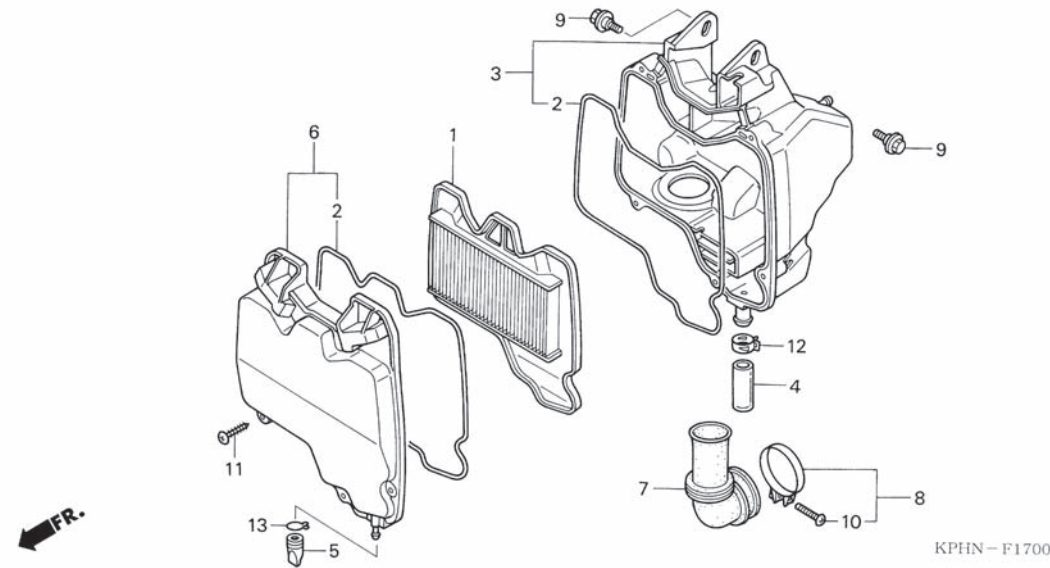


KPHN-F1601

Service item	F.R.T.	No.	Part Number	Description	QTY	Notes
		7	83510-KTM-850FMB	COVER SET, TAIL		
				NH1..... BLACK	1	SUPRA-X 125, D, R, PGM-FI
			83510-KTM-850FMN	*NH303M*..... MAT AXIS GREY METHALIC	1	SUPRA-X 125, D
			83510-KTM-850FMR	*YR273P*..... PEARL BRILLIANT ORANGE	1	SUPRA-X 125 PGM-FI
			83510-KTM-850FMT	*PB314P*..... PEARL TWISTER BLUE	1	SUPRA-X 125 R, PGM-FI
			83510-KTM-850FMX	*NH341P*..... PEARL FADELESS WHITE	1	SUPRA-X 125 PGM-FI
			83510-KTM-850WP W PAINT	1	SUPRA-X 125 D
			83510-KTM-N30FMB	*NH1*..... BLACK	1	SUPRA-X 125 DD
			83510-KTM-N30VSM	*YR273P*..... VOS SILVER METALLIC	1	SUPRA-X 125 D, DD
		8	90677-KAN-T00	NUT, CLIP, 5MM	1	
		9	91509-GE2-760	SCREW, PAN, 5x11.5	4	
		10	93903-24310	SCREW, TAPPING, 4x12	4	
		11	95701-06012-07	BOLT, FLANGE, 6x12	2	
		12	95002-02070	CLIP, TUBE	2	

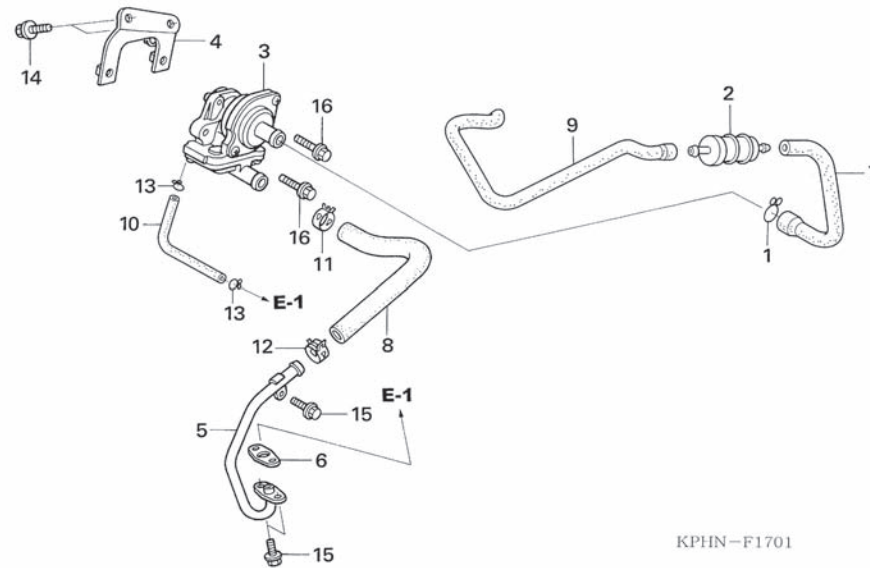
F - 19

Air Cleaner



Service item	F.R.T.	No.	Part Number	Description	QTY	Notes
ELEMENT, AIR CLEANER	0.3	1	17210-KPH-900	ELEMENT COMP., AIR CLEANER	1	
CASE, AIR CLEANER.....	0.7	2	17213-KPH-900	SEAL, AIR CLEANER COVER	2	
		3	17230-KPH-880	CASE SUB ASSY., AIR CLEANER	1	
COVER, AIR CLEANER CASE	0.3		17230-KPH-700	CASE SUB ASSY., AIR CLEANER	1	SUPRA-X 125 PGM-FI
TUBE, AIR CLEANER CONNECTING.....	0.6	4	17227-HC0-000	TUBE, VINYL, 11x15x45	1	
		5	17234-KCW-871	TUBE, AIR CLEANER DRAIN	1	
		6	17231-KPH-900	COVER SUB ASSY., AIR CLEANER	1	
		7	17253-KPH-700	TUBE, AIR CLEANER CONNECTING	1	
			17253-KPH-900	TUBE, AIR CLEANER CONNECTING	1	SUPRA-X 125 PGM-FI
		8	17255-KPH-880	BAND A, CONNECTING TUBE	1	
		9	90116-ME9-000	BOLT, FLANGE, 6MM	2	
		10	93500-05025-0A	SCREW, PAN, 5x25	1	
		11	93903-25510	SCREW, TAPPING, 5x25	5	
		12	95002-41300-08	CLAMP, TUBE (D13)	1	
		13	95002-80000	CLIP, TUBE (C12)	1	

F - 19 - 1 Air Cleaner

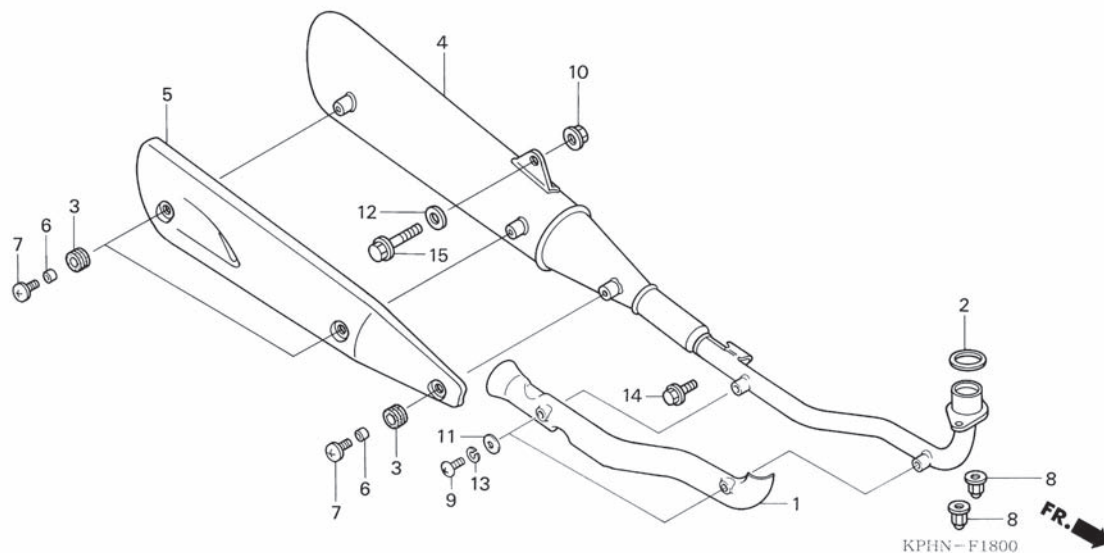


FR.

KPHN-F1701

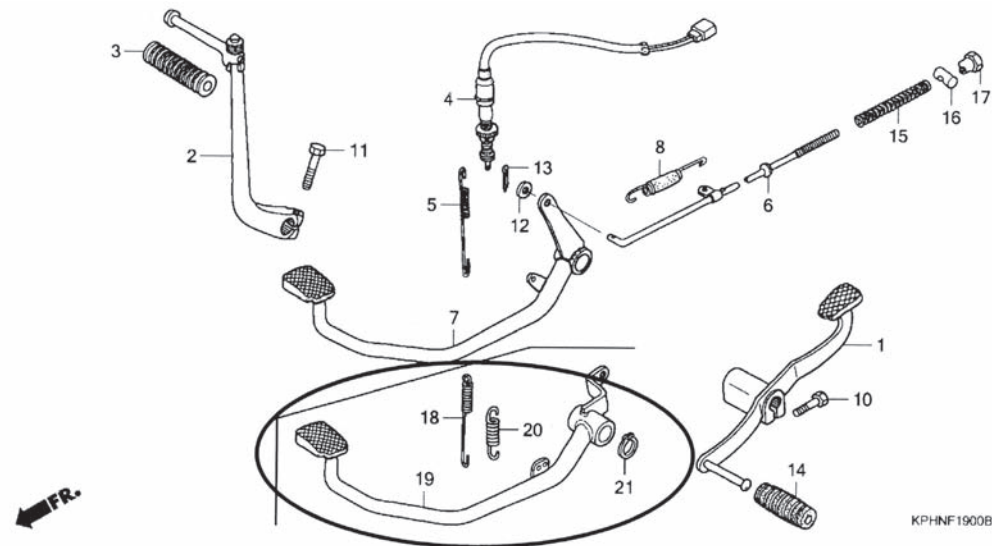
Service item	F.R.T.	No.	Part Number	Description	QTY	Notes
FILTER, SECONDARY AIR SUPPLY	0.4	1	15771-KV6-000	CLIP, OIL DRAIN TUBE	1	
VALVE, SECONDARY AIR CONTROL	0.6	2	17260-KFL-D00	FILTER COMP., AIR	1	
PIPE, SECONDARY AIR.....	0.5	3	18600-KPH-701	VALVE ASSY., AIR SUCTION	1	
		4	18620-KTM-950	STAY, AIR SUCTION VALVE	1	
		5	18640-KPW-900	PIPE COMP., AIR FEED	1	
		6	18645-MT4-730	GASKET, AIR FEED PIPE	1	
		7	18652-KTM-950	TUBE A, AIR INTAKE	1	
		8	18653-KPH-901	TUBE B, AIR INTAKE	1	
		9	18654-KTM-950	TUBE C, AIR INTAKE	1	
		10	18655-KTM-950	TUBE, AIR SUCTION VALVE (PB)	1	
		11	19509-KPH-900	CLAMP, TUBE (D19)	1	
		12	90678-MN5-000	CLIP, FUEL HOSE	1	
		13	95002-02070	CLIP, TUBE (B7)	2	
		14	95701-06008-00	BOLT, FLANGE, 6x8	2	
		15	96001-06016-00	BOLT, FLANGE, 6x16	3	
		16	96001-06018-00	BOLT, FLANGE, 6x18	2	

F - 20 Exhaust Muffler



Service item	F.R.T.	No.	Part Number	Description	QTY	Notes
GASKET, EXHAUST PIPE	0.3	1	18240-KPH-880	COVER, MUFFLER	1	
MUFFLER.....	0.3	2	18291-HB2-900	GASKET, EX. PIPE	1	
COVER, EXHAUST MUFFLER.....	0.1	3	18345-MBT-610	RUBBER, PROTECTOR MOUNTING	3	
		4	18350-KTM-N30	MUFFLER COMP., EX.	1	
		5	18350-KPH-880	MUFFLER COMP., EX.	1	SUPRA-X 125 PGM-FI
			18355-KPH-700	COVER, MUFFLER	1	
		6	33619-459-840	COLLAR, WINKER STAY	3	
		7	90108-KPH-880	BOLT, BODY COVER SETTING	3	
		8	90304-KPH-900	NUT, HEX. CAP, 8MM	2	
		9	93500-05008-4J	SCREW, PAN, 5x8	2	
		10	94050-08000	NUT, FLANGE, 8MM	1	
		11	94101-05000	WASHER, PLAIN, 5MM	2	
		12	94103-08000	WASHER, PLAIN, 8MM	1	
		13	94111-05000	WASHER, SPRING, 5MM	2	
		14	95701-08012-00	BOLT- FLANGE, 8x12	1	
		15	95701-08045-00	BOLT, FLANGE, 8x45	1	

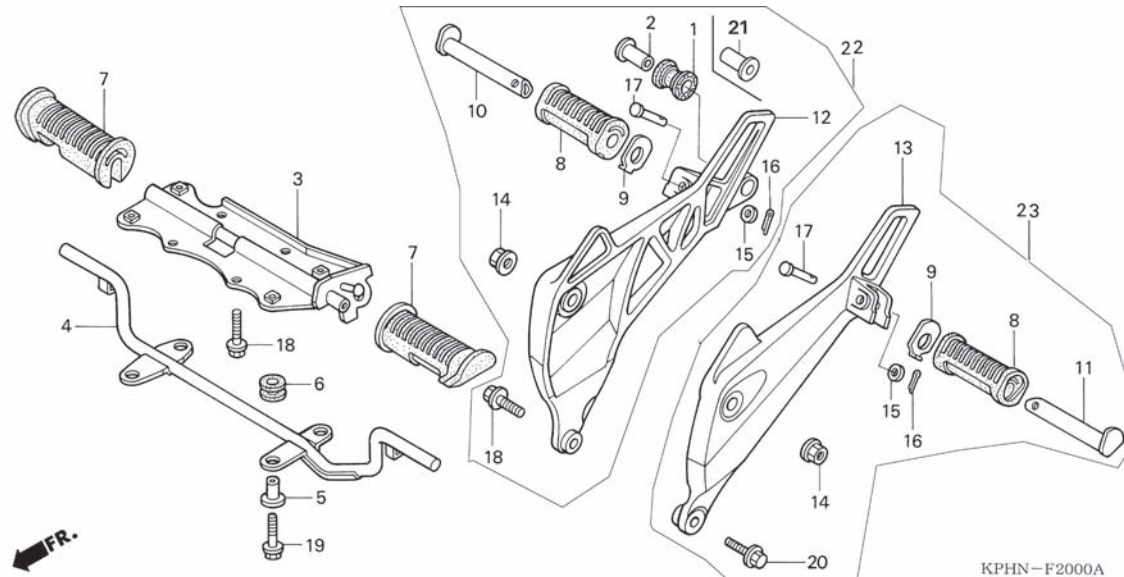
F - 21 Pedal / Kick Starter Arm



KPHNF1900B

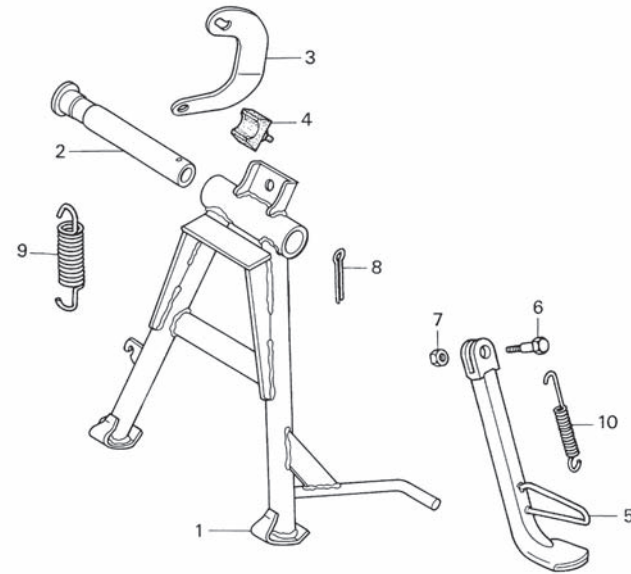
Service item	F.R.T.	No.	Part Number	Description	QTY	Notes
PEDAL, GEAR CHANGE	0.1	1	2470A-KPH-880	PEDAL, GEAR CHANGE	1	
ARM, KICK STARTER.....	0.1	2	28300-KPH-880	ARM ASSY., KICK STARTER	1	
SWITCH, REAR STOP :PEDAL SIDE.....	0.6	3	28311-342-000	RUBBER, KICK STARTER	1	
		4	35350-KEV-902	SWITCH ASSY., RR. STOP	1	
ROD, REAR BRAKE	0.3	5	35340-MA5-671	SPRING, STOP SWITCH	1	
PEDAL, REAR BRAKE	0.5	6	43451-KPH-880	ROD COMP., RR. BRAKE	1	
		7	46500-KPH-880	PEDAL COMP., BRAKE	1	
		8	46513-KBP-900	SPRING ASSY., RR. BRAKE RETURN	1	
		9	95015-42000	NUT B, BRAKE ROD ADJUSTING	1	
		10	92101-06020-0A	BOLT, HEX., 6x20	1	
		11	92101-08025-0A	BOLT, HEX., 8x25	1	
		12	94101-05000	WASHER, PLAIN, 5MM	1	
		13	94201-20150	PIN, SPLIT, 2.0x15	1	
		14	95011-40000	RUBBER, CHANGE PEDAL	1	
		15	95014-73100	SPRING A, BRAKE ROD	1	
		16	95015-32001	JOINT B, BRAKE ARM	1	
		17	95015-42000	NUT B, BRAKE ROD ADJUSTING	1	
		18	35357-KFE-700	SPRING, STOP SWITCH	1	
		19	46500-KTM-N30	PEDAL COMP BRAKE	1	
		20	46514-086-720	SPRING, BRAKE PEDAL	1	
		21	94514-15000	CIRCLIP, EXTERNAL, 15MM	1	

F - 22 Step



Service item	F.R.T.	No.	Part Number	Description	QTY	Notes
BAR, STEP.....	0.3	1	18421-KBA-900	RUBBER, MUFFLER MOUNTING	1	
RUBBER, STEP :LEFT	0.1	2	18422-KPH-880	COLLAR, MUFFLER MOUNTING	1	
RUBBER, STEP :RIGHT	0.1	3	50605-KPH-880	BRACKET, MAIN STEP	1	
RUBBER, STEP :BOTH	0.1	4	50610-KPH-900	BAR COMP, STEP	1	
		5	50612-KPH-900	COLLAR, MAIN STEP MOUNTING	4	
BAR, PILLION STEP :RIGHT	0.1	6	50613-KFL-850	RUBBER, MAIN STEP MOUNTING	4	
BAR, PILLION STEP :BOTH	0.2	7	50661-GN8-920	RUBBER, STEP	2	
BAR, PILLION STEP :LEFT	0.1	8	50710-GN5-830	RUBBER, PILLION STEP	2	
BAR, PILLION STEP :BOTH	0.2	9	50711-GN5-730	PLATE, PILLION STEP	2	
BRACKET, PILLION STEP :RIGHT	0.2	10	50713-KRS-690	BAR, R. PILLION STEP	1	
BRACKET, PILLION STEP :BOTH	0.4	11	50714-GN5-830	BAR, L. PILLION STEP	1	
BRACKET, PILLION STEP :LEFT	0.2	12	50715-KPH-700	HOLDER, R. PILLION STEP	1	
BRACKET, PILLION STEP :BOTH	0.4	13	50716-KPH-700	HOLDER, L. PILLION STEP	1	
		14	94050-10000	NUT, FLANGE, 10MM	2	
		15	94101-06000	WASHER, PLAIN, 6MM	2	
		16	94201-16150	PIN, SPLIT, 1.6 x 15	2	
		17	95015-83000	PIN C, PILLION STEP	2	
		18	95701-08020-00	BOLT, FLANGE, 8x20	5	
		19	95701-08025-00	BOLT, FLANGE, 8x25	4	
		20	95701-08035-00	BOLT, FLANGE, 8x35	1	
		21	18422-KPH-900	COLLAR, MUFFLER MOUNTING	1	
		22	50705-KPH-700	SET ASSY, L PILLON	1	
		23	50700-KPH-700	SET ASSY, R PILLON	1	

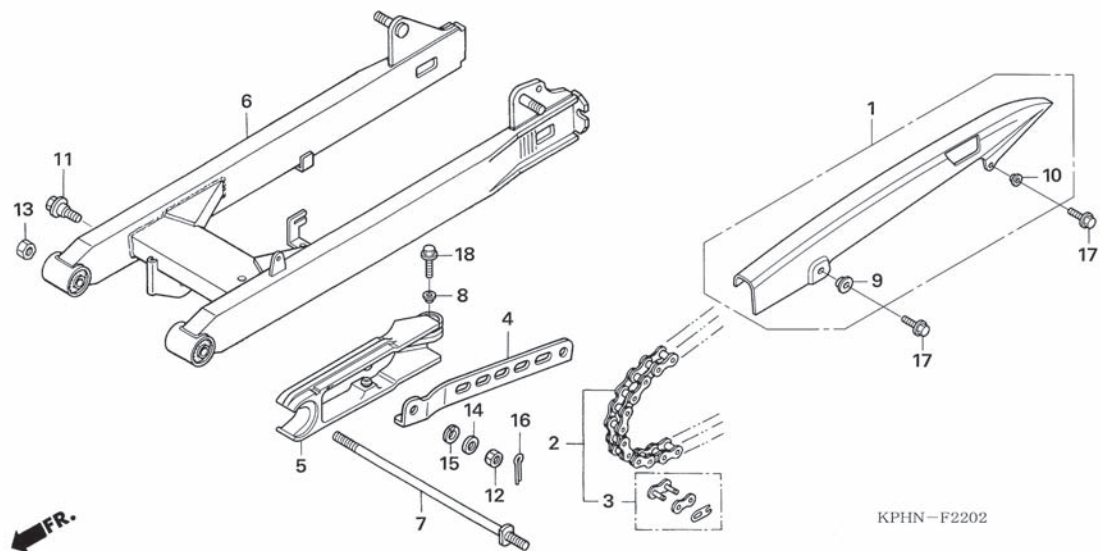
F - 23 Stand



KPHN-F2100

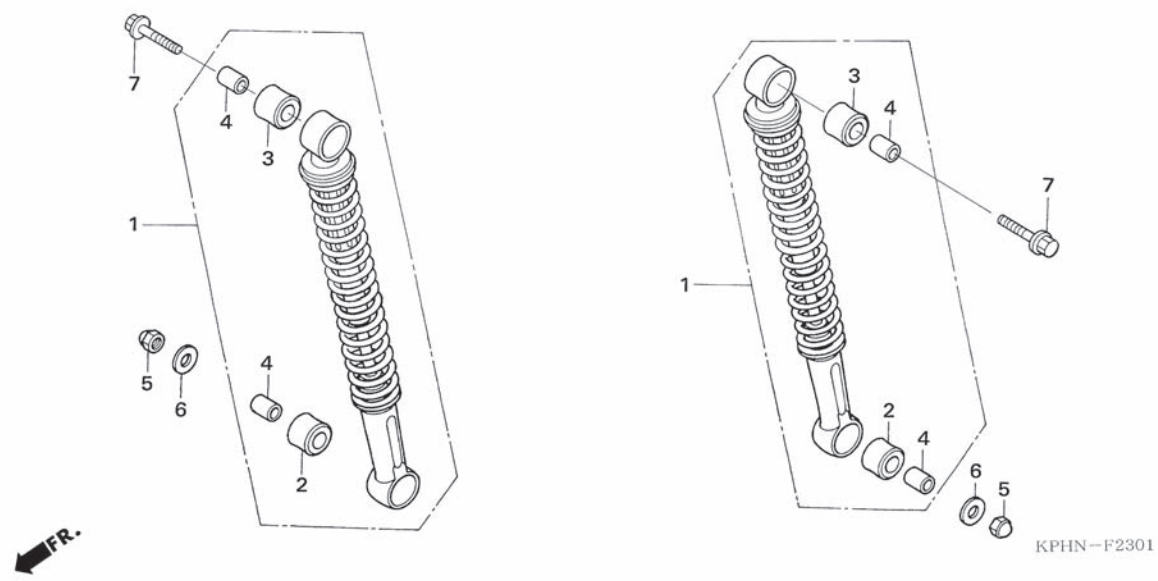
Service item	F.R.T.	No.	Part Number	Description	QTY	Notes
STAND, MAIN.....	0.5	1	50500-KTM-850	STAND COMP., MAIN	1	
BAR, SIDE STAND.....	0.2	2	50512-KPH-900	SHAFT, RR. BRAKE PIVOT	1	
		3	50523-KPH-900	HOOK, MAIN STAND SPRING	1	
SPRING, MAIN STAND.....	0.2	4	50524-397-000	RUBBER, STAND STOPPER	1	
SPRING, SIDE STAND.....	0.1	5	50530-KTM-850	BAR COMP., SIDE STAND	1	
		6	90108-223-000	SCREW, SIDE STAND PIVOT	1	
		7	94002-10000-0S	NUT, HEX., 10MM	1	
		8	94201-30250	PIN, SPLIT, 3.0x25	1	
		9	95014-71102	SPRING A, MAIN STAND	1	
		10	95014-72102	SPRING A, SIDE STAND	1	

F - 24 Swingarm



Service item	F.R.T.	No.	Part Number	Description	QTY	Notes
CASE, DRIVE CHAIN.....	0.1	1	40510-KPH-720	CASE, DRIVE CHAIN	1	
CHAIN, DRIVE	0.2	2	40530-KPH-881	CHAIN, DRIVE (DAIDO) (DID420DX-104RB)	1	
ARM, REAR BRAKE STOPPER	0.3	3	40531-KPH-901	JOINT, DRIVE CHAIN	1	
		4	43431-KPH-700	ARM, RR. BRAKE STOPPER	1	
SLIDER, CHAIN	0.5	5	52170-KPH-720	SLIDER, CHAIN	1	
SWINGARM ASSEMBLY	0.7	6	52200-KTM-850ZA	SWINGARM SET, RR. *NH255M*..... SHIMMER SILVER METALLIC	1	
			52200-KTM-850ZB	*NH330M*..... MAT AXIS GRAY METALLIC	(1)	SUPRA-X 125 R
			52200-KTM-N30	SWINGARM SET, RR.	(1)	SUPRA-X 125 DD
		7	90121-KPH-900	BOLT, SWINGARM PIVOT	1	
		8	90503-KEV-880	COLLAR, FR. FENDER	1	
		9	90513-405-000	WASHER, 6x9	1	
		10	90563-KEV-750	WASHER, CHAIN CASE SETTING	1	
		11	92812-10000	BOLT A, STOPPER ARM	1	
		12	94001-08000-0S	NUT, HEX., 8MM	1	
			94031-10000	NUT, HEX., 10MM	1	
		14	94101-08000	WASHER, PLAIN, 8MM	1	
		15	94111-10000	WASHER, SPRING, 10MM	1	
		16	94201-20150	PIN, SPLIT, 2.0x15	1	
		17	95701-06010-07	BOLT, FLANGE, 6x10	2	
		18	96001-06016-00	BOLT, FLANGE, 6x16	1	

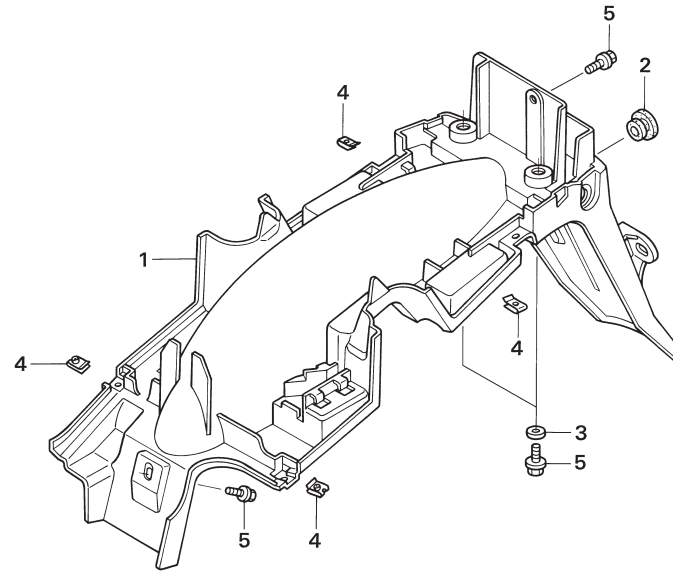
F - 25 Rear Cushion



Service item	F.R.T.	No.	Part Number	Description	QTY	Notes
CUSHION ASSY., REAR :LEFT	0.7	1	52400-KTM-N30	CUSHION ASSY., RR. SILVER	2	SUPRA-X 125 DD
CUSHION ASSY., REAR :RIGHT	0.7		52400-KTM-850	CUSHION ASSY., RR. SILVER	2	SUPRA-X 125 D, PGM-FI
CUSHION ASSY., REAR :BOTH	0.8		52400-KTM-850ZB	CUSHION ASSY., RR. BLACK (CW)	2	SUPRA-X 125 R, PGM-FI
		2	52485-GA7-003	BUSH, RUBBER	2	
		3	52485-088-901	BUSH, RR. CUSHION RUBBER	2	
		4	52486-GA7-003	COLLAR, RUBBER BUSH	4	
		5	94021-10000-1S	NUT, CAP, 10MM	2	
		6	94101-10000	WASHER, PLAIN, 10MM	2	
		7	95801-10035-00	BOLT, FLANGE, 10x35	2	

F - 26

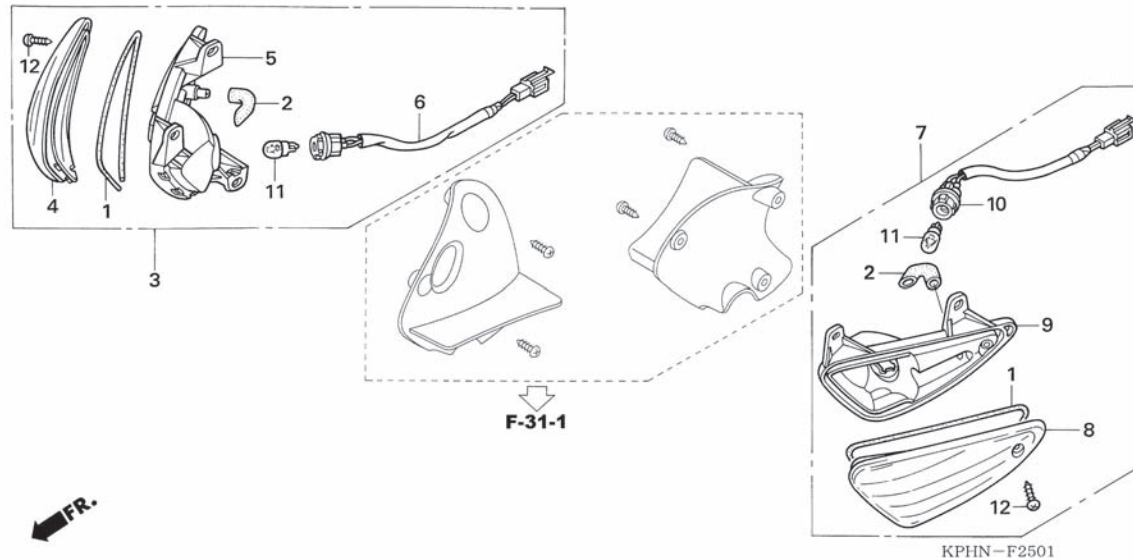
Rear Fender



KPHN-F2401

Service item	F.R.T.	No.	Part Number	Description	QTY	Notes
FENDER, REAR.....	0.9	1	80100-KTM-850	FENDER, RR.	1	
			80100-KTM-N30	FENDER, RR.	(1)	SUPRA-X 125 DD
		2	83551-GE2-000	GROMMET, AIR CLEANER CASE	1	
		3	90485-286-000	WASHER, 6MM	2	
		4	90677-KAN-T00	NUT, CLIP, 5MM	4	
		5	95701-06012-00	BOLT, FLANGE, 6x12	4	

F - 27 Front Winker

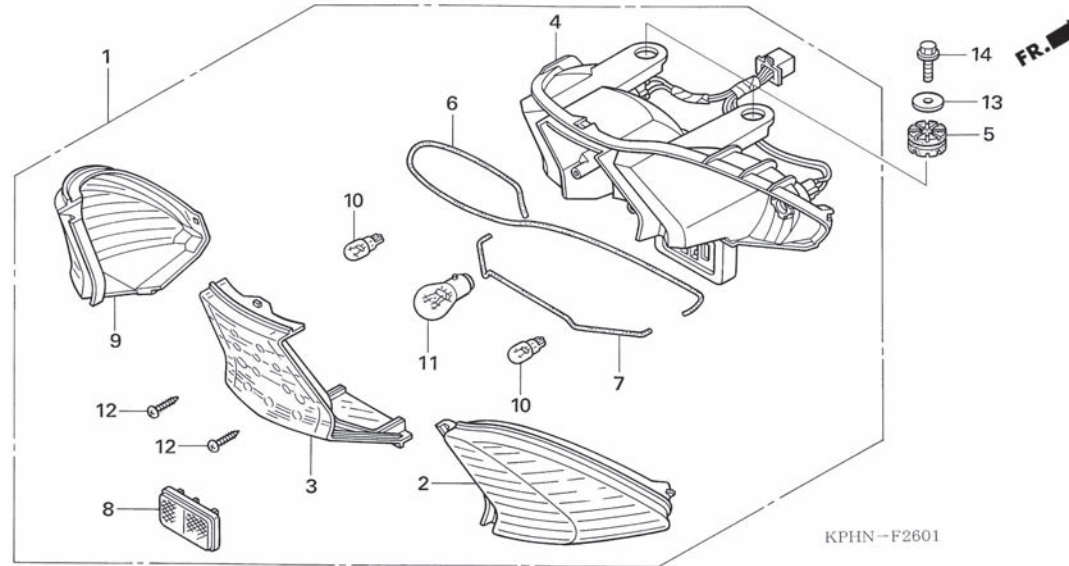


3

Service item	F.R.T.	No.	Part Number	Description	QTY	Notes
WINKER :RIGHT FRONT.....	0.4	1	32404-KTM-851	GASKET	2	
WINKER :BOTH FRONT.....	0.6	2	33113-MAT-611	PIPE, CP	2	
		3	33400-KTM-850	WINKER ASSY., R. FR. (12V 10W)	1	
BASE, WINKER :RIGHT FRONT.....	0.4	4	33402-KTM-851	LENS, R. FR. WINKER	1	
BASE, WINKER :BOTH FRONT.....	0.6	5	33403-KTM-851	BASE, R. WINKER	1	
		6	33407-KTM-851	SOCKET COMP., R. WINKER	1	
SOCKET, WINKER :RIGHT FRONT.....	0.4	7	33450-KTM-850	WINKER ASSY., L. FR.	1	
SOCKET, WINKER :BOTH FRONT.....	0.6	8	33452-KTM-851	LENS, L. FR. WINKER	1	
WINKER :LEFT FRONT.....	0.4	9	33453-KTM-851	BASE, L. WINKER	1	
WINKER :BOTH FRONT.....	0.6	10	33457-KTM-851	SOCKET COMP., L. WINKER	1	
		11	34905-KAN-W01	BULB, WINKER (12V 10W)	2	
BASE, WINKER :LEFT FRONT.....	0.4	12	93911-14420	SCREW, TAPPING, 4X16	2	
BASE, WINKER :BOTH FRONT.....	0.6					
SOCKET, WINKER :LEFT FRONT.....	0.4					
SOCKET, WINKER :BOTH FRONT.....	0.6					
BULB, WINKER :FRONT.....	0.1					
NOTE: Same time for two units						
BULB, WINKER :FOR 1 VEHICLE.....	0.2					

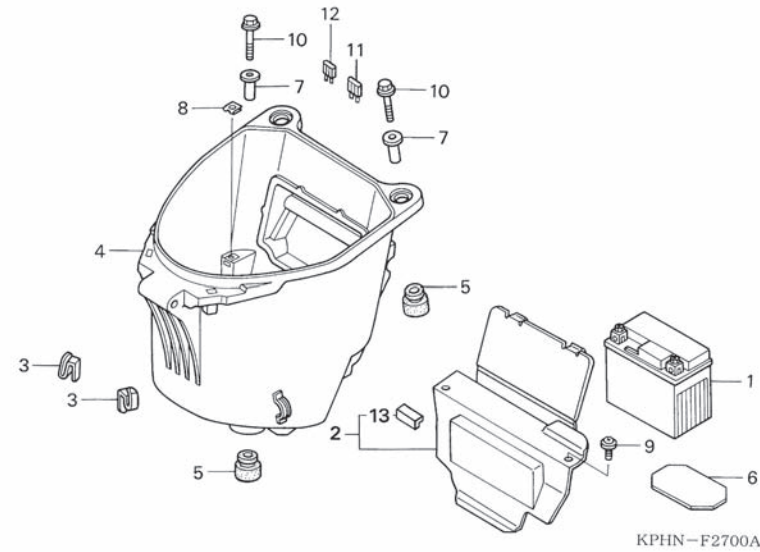
F - 28

Rear Combination Light



Service item	F.R.T.	No.	Part Number	Description	QTY	Notes
TAILLIGHT ASSEMBLY.....	0.5	1	33700-KPH-701	LIGHT ASSY., RR. COMBINATION	1	
BULB, WINKER :REAR.....	0.1	2	33702-KPH-701	LENS, R. WINKER	1	
		3	33703-KPH-701	LENS COMP., TAILLIGHT	1	
BULB, WINKER :FOR 1 VEHICLE.....	0.3	4	33704-KPH-701	BASE COMP., TAILLIGHT	1	
BULB, TAILLIGHT	0.1	5	33705-KW7-900	RUBBER A, TAILLIGHT MOUNTING	1	
		6	33706-KPH-701	PACKING (1)	1	
		7	33707-KPH-701	PACKING (2)	1	
		8	33741-KAN-961	REFLECTOR, RR. REFLEX	1	
		9	33752-KPH-701	LENS, L. WINKER	1	
		10	34905-KAN-W01	BULB, WINKER (12V 10W)	1	
		11	34906-GB6-921	BULB, TAILLIGHT (12V 18/5W)	1	
		12	93903-24580	SCREW, TAPPING, 4x20	1	
		13	94103-06000	WASHER, PLAIN, 6MM	1	
		14	95701-06012-00	BOLT, FLANGE, 6x12	1	

F - 29 Battery/ Luggage Box



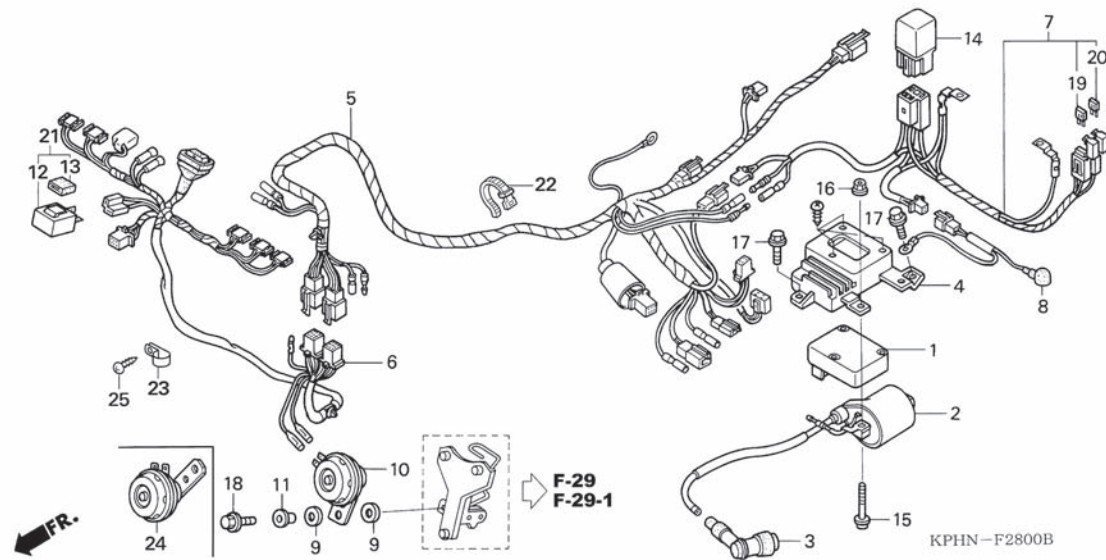
3

Service item	F.R.T.	No.	Part Number	Description	QTY	Notes
BATTERY	0.2	1	31500-KPH-881	BATTERY ASSY. (GTZ5S)	1	
BOX., LUGGAGE	0.6		31500-KPH-882	BATTERY (YTZ5S)	1	
		2	50381-KPH-880	COVER, BATTERY	1	
		3	77106-KPG-900	HOOK, HELMET	2	
		4	81250-KPH-880	BOX COMP., LUGGAGE	1	
		5	81253-KPH-900	RUBBER, LUGGAGE BOX MOUNTING	4	
		6	81257-KPH-900	CUSHION, BATTERY	1	
		7	90502-KPH-900	COLLAR, 6.2x20	4	
		8	90677-KAN-T00	NUT, CLIP, 5MM	2	
		9	91509-GE2-760	SCREW, PAN, 5x11.5	2	
		10	96001-06030-00	BOLT, FLANGE, 6x30	4	
		11	98200-31000	FUSE, BLADE (10A)	1	
		12	98200-31500	FUSE, BLADE (15A)	1	
		13	50382-KPH-880	CUSHION, BATTERY	1	

F - 30

Wire Harness

(type Carburetor)

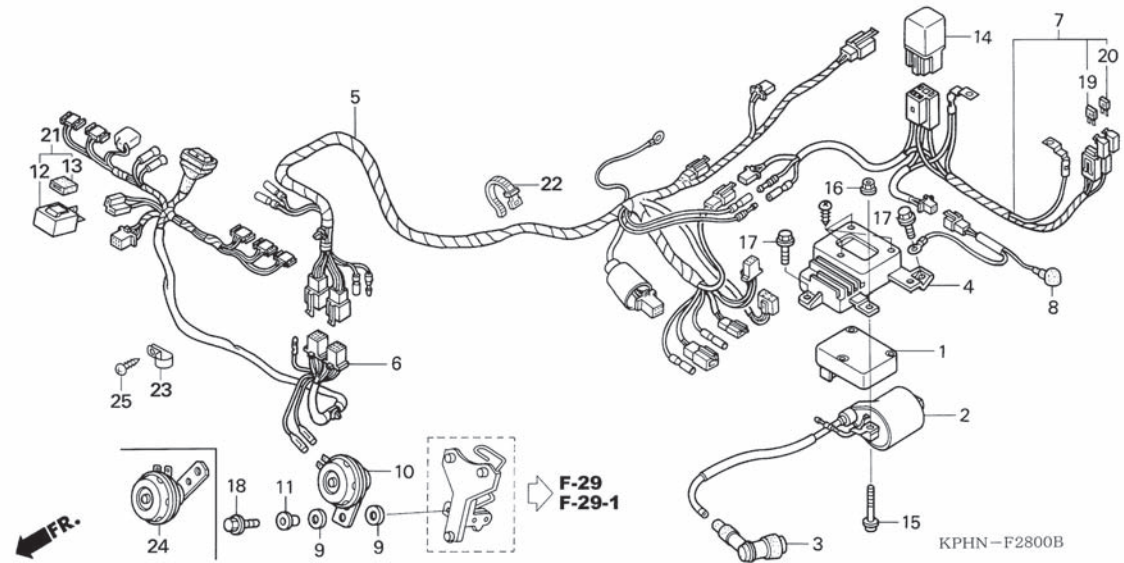


Service item	F.R.T.	No.	Part Number	Description	QTY	Notes
IGNITION CONTROL MODULE	0.6	1	30410-KPH-881	C.D.I. UNIT	1	
COIL, IGNITION	0.7	2	30500-KPH-900	COIL ASSY., IGNITION	1	
		3	30700-KPH-881	CAP ASSY., NOISE SUPPRESSOR	1	
RECTIFIER, REGULATE	0.6	4	31600-KPH-881	RECTIFIER COMP., REGULATOR	1	
HARNESS, WIRE	1.1	5	32100-KTM-850	HARNESS, WIRE	1	
SUB HARNESS, METER	0.5	6	32101-KTM-850	SUB HARNESS, SPEEDOMETER	1	DISK
SUB HARNESS, BATTERY	0.6		32101-KTM-860	SUB HARNESS, SPEEDOMETER	1	DRUM
HORN(S)	0.2	7	32103-KTM-850	SUB HARNESS, BATTERY	1	
RELAY, WINKER	0.4	8	32410-KPH-900	CABLE, STARTING MOTOR	1	
		9	33714-KL3-620	RUBBER, TAILLIGHT BRACKET	2	
RELAY, STARTER	0.3	10	38110-KPH-881	HORN COMP. (HIGH)	1	
		11	38117-KPH-880	COLLAR, HORN SETTING	1	
		12	38301-KPH-881	RELAY COMP., WINKER	1	
		13	38306-KK4-000	SUSPENSION, WINKER RELAY	1	
		14	38501-KPH-901	RELAY COMP., STARTER	1	
		15	90112-GK8-010	BOLT, FLANGE, 5 x 22	2	
		16	94050-05000	NUT, FLANGE, 5MM	2	
		17	95701-06016-00	BOLT, FLANGE, 6 x 16	2	
		18	95701-06020-00	BOLT, FLANGE, 6 x 20	1	
		19	98200-31000	FUSE, BLADE (10A)	1	
		20	98200-31500	FUSE, BLADE (15A)	1	

F - 30

Wire Harness

(tipe Carburetor)

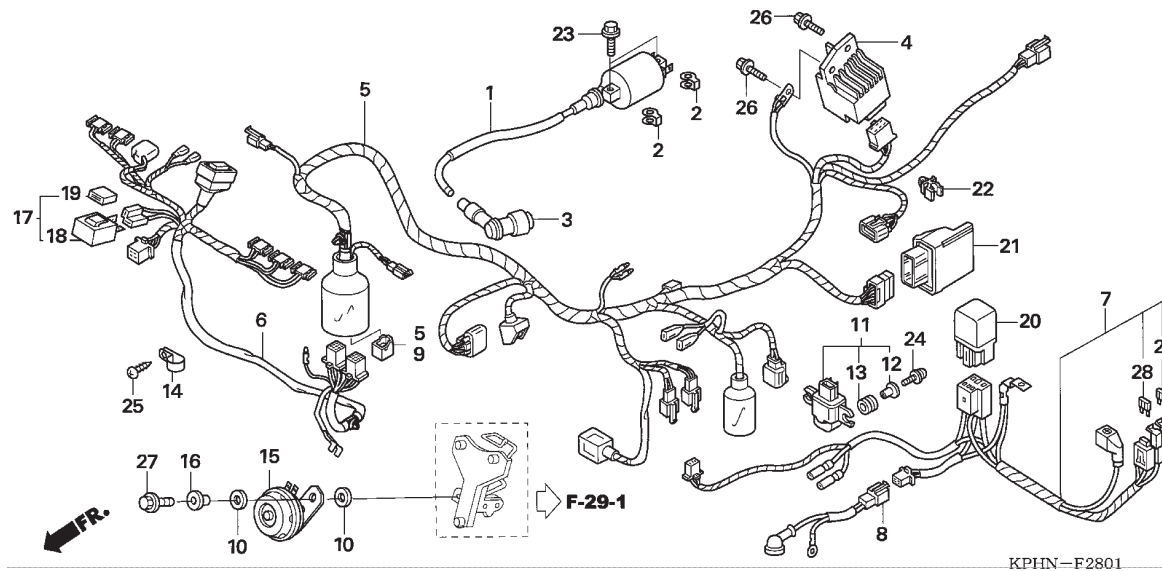


Service item	F.R.T.	No.	Part Number	Description	QTY	Notes
		21	38300-KPH-881	RELAY ASSY., WINKER	1	
		22	32161-KRS-600	BAND B1, WIRE	1	
		23	37215-KR1-760	CLAMP	1	
		24	38110-KTM-851	HORN COMP. (HIGH)	1	
		25	93903-24320	SCREW, TAPPING, 4x12	1	

F - 30 - 1

Wire Harness

(type PGM-FI)

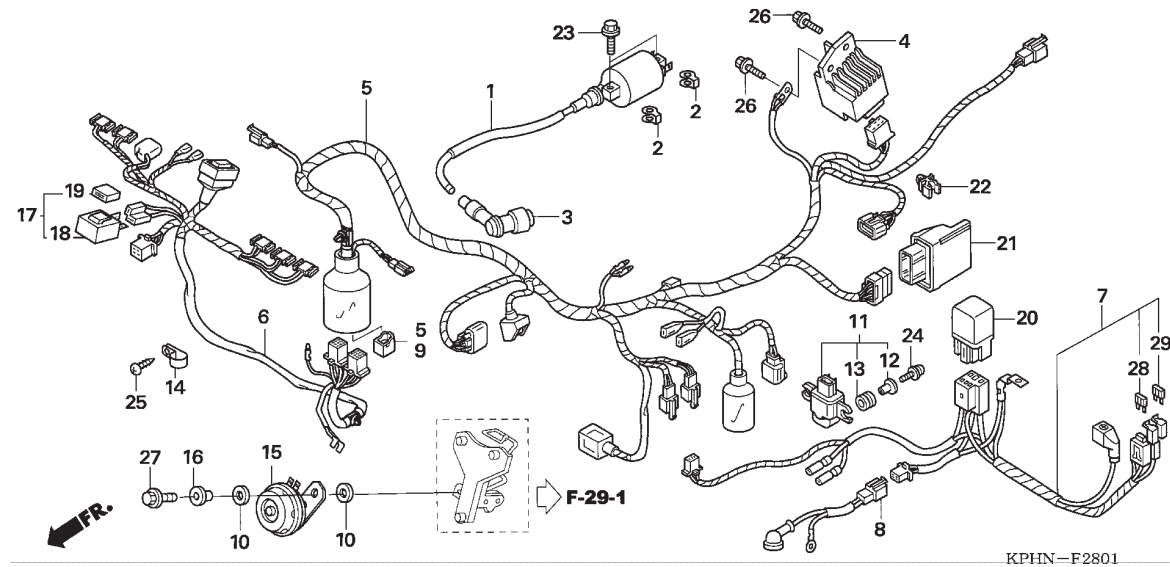


Service item	F.R.T.	No.	Part Number	Description	QTY	Notes
COIL, IGNITION	0.8	1	30510-KPH-701	COIL COMP., IGNITION	1	
RECTIFIER, REGULATE	0.9	2	30520-ML7-000	SPACER, IGNITION COIL	2	
		3	30700-KPH-881	CAP ASSY., NOISE SUPPRESSOR	1	
HARNESS, WIRE	1.1	4	31600-KPH-701	RECTIFIER COMP., REGULATOR	1	
SUB HARNESS, METER	0.5	5	32100-KTM-780	HARNESS, WIRE	1	
		6	32101-KTM-780	SUB HARNESS, SPEEDOMETER	1	
SUB HARNESS, BATTERY	0.4	7	32103-KTM-780	SUB HARNESS, BATTERY	1	
SENSOR, BANK ANGLE	0.5	8	32410-KPH-900	CABLE, STARTING MOTOR	1	
		9	32606-GEV-761	CAP, DUMMY (4P) (RED)	1	
		10	33714-KL3-620	RUBBER, TAILLIGHT BRACKET	2	
HORN(S)	0.2	11	35160-KPH-701	SENSOR ASSY., BANK ANGLE	1	
RELAY, WINKER	0.2	12	35162-MN5-003	COLLAR	2	
		13	35163-MN5-003	GROMMET	2	
RELAY, STARTER	0.3	14	37215-KR1-760	CLAMP	1	
ENGINE CONTROL MODULE(ECM)	0.9	15	38110-KTM-851	HORN COMP.(HIGH)	1	
		16	38117-KPH-880	COLLAR, HORN SETTING	1	
		17	38300-KPH-881	RELAY ASSY., WINKER	1	
		18	38301-KPH-881	RELAY COMP., WINKER	1	
		19	38306-KK4-000	SUSPENSION, WINKER RELAY	1	
		20	38501-KPH-901	RELAY COMP., STARTER	1	
		21	38770-KTM-781	PGM-FI UNIT	1	
		22	90661-KPH-701	CLIP, PIPE	1	
		23	92101-06020-4J	BOLT, HEX., 6X20	2	
		24	93891-04020-07	SCREW-WASHER, 4X20	2	
		25	939-0324210	SCREW, TAPPING, 4X10	1	

F - 30 - 1

Wire Harness

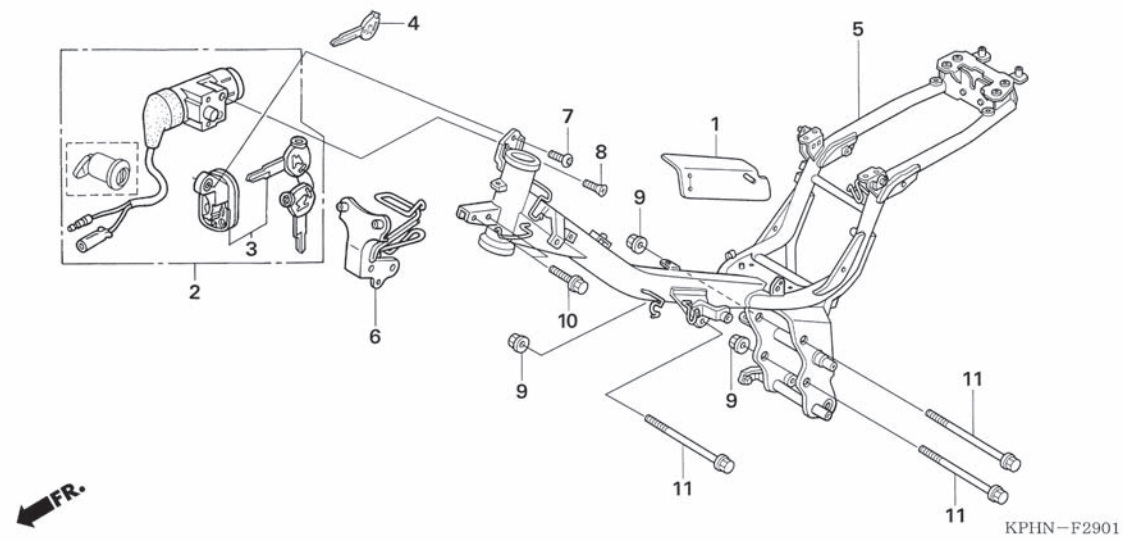
(tipe PGM-FI)



Service item	F.R.T.	No.	Part Number	Description	QTY	Notes
		26	95701-06014-00	BOLT, FLANGE, 6X14	2	
		27	95701-06020-00	BOLT, FLANGE, 6X20	1	
		28	98200-31000	FUSE, BLADE (10A)	2	
		29	98200-31500	FUSE, BLADE (15A)	2	

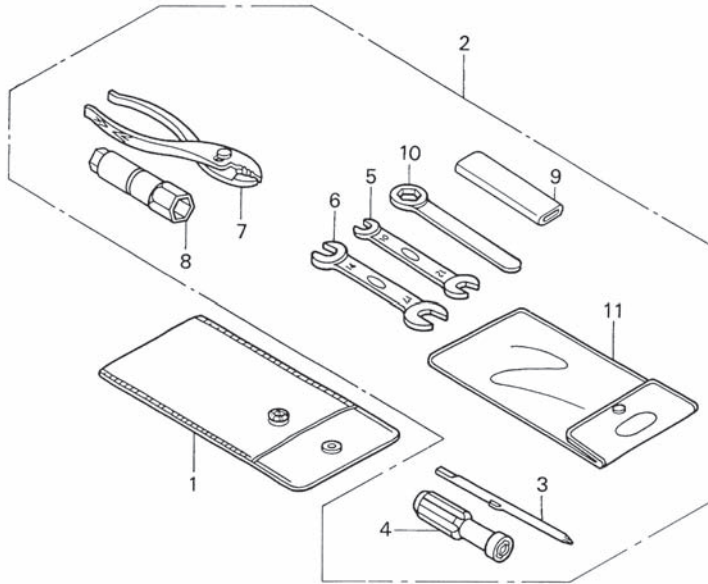
F - 31

Frame Body



Service item	F.R.T.	No.	Part Number	Description	QTY	Notes
KEY SET	1.2	1	16980-KPH-900	RUBBER, IGNITION COIL PROTECTOR	1	
KEY, SHUTTER.....	0.7	2	35010-KTM-850	KEY SET	1	
BODY, FRAME	5.0	3	35011-KTL-750	SHUTTER SET, KEY (7REP KEYTOP 5REP 0)	(1)	
Termasuk pelepasan dan pemasangan mesin		4	35121-KPH-690	KEY, BLANK (69KEYTOP2REPOORDER)	(1)	
STAY, FRONT COVER.....	0.3	5	50100-KTM-850	BODY COMP., FRAME	1	SUPRA-X125 DD
			50100-KTM-N30	BODY COMP., FRAME	1	
		6	64221-KTM-850	STAY, FR. TOP COVER (DISK)	1	SUPRA-X125 D,DD,R, PGM-FI
			64221-KTM-860	STAY, FR. TOP COVER (DRUM)	1	SUPRA-X125
		7	90106-KPH-690	BOLT, SOCKET, 6x10	1	
		8	90164-028-000	SCREW, U-LOCK FLAT, 6x12	2	
		9	94050-10080	NUT, FLANGE, 10MM	3	
		10	95701-08035-00	BOLT, FLANGE, 8x35	2	
		11	95801-10110-08	BOLT, FLANGE, 10x110	3	
		13	91540-KPH-902	CLIP, HARNESS BAND	1	

F - 32 Tools

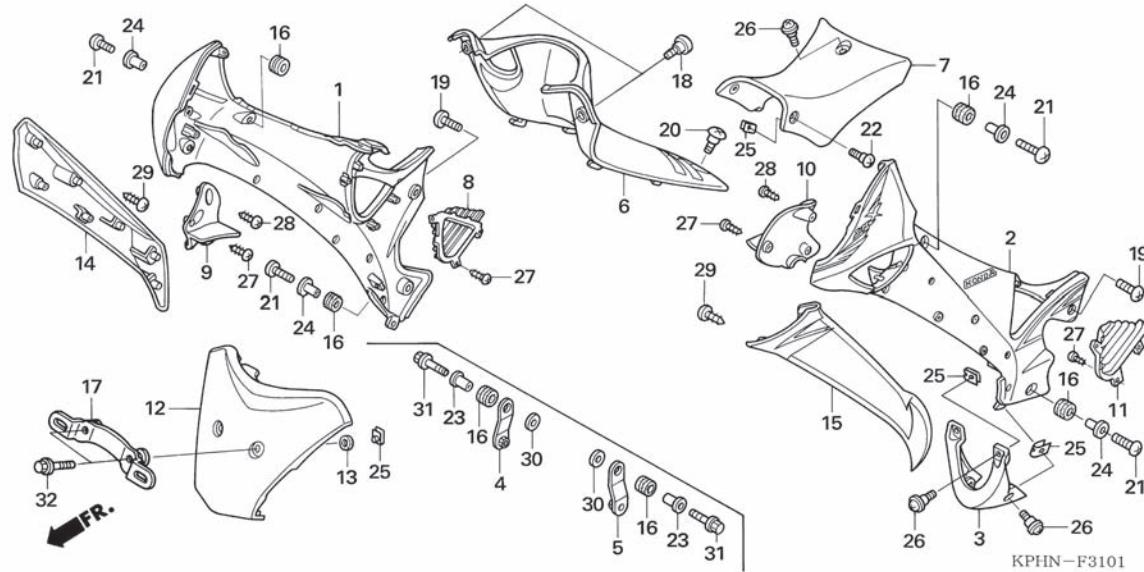


KPHN - F3000

Service item	F.R.T.	No.	Part Number	Description	QTY	Notes
NOT INFORMATION	-	1	83642-171-000	BAG, OWNERS MANUAL	1	
		2	89010-KPH-880	TOOL SET	1	
		3	89102-538-000	SHAFT, SCREW DRIVER	1	
		4	89103-538-000	GRIP	1	
		5	89211-KGH-900	SPANNER, 10x12	1	
		6	89212-KGH-900	SPANNER, 14x17	1	
		7	89213-KGH-900	PLIERS, 135	1	
		8	89216-GPH-900	WRENCH, SPARK PLUG	1	
		9	89217-KGH-900	HANDLE, EYE WRENCH	1	
		10	89218-KGH-900	WRENCH, EYE, 19	1	
		11	89219-KGH-900	BAG, TOOL, 160MM	1	

F - 33

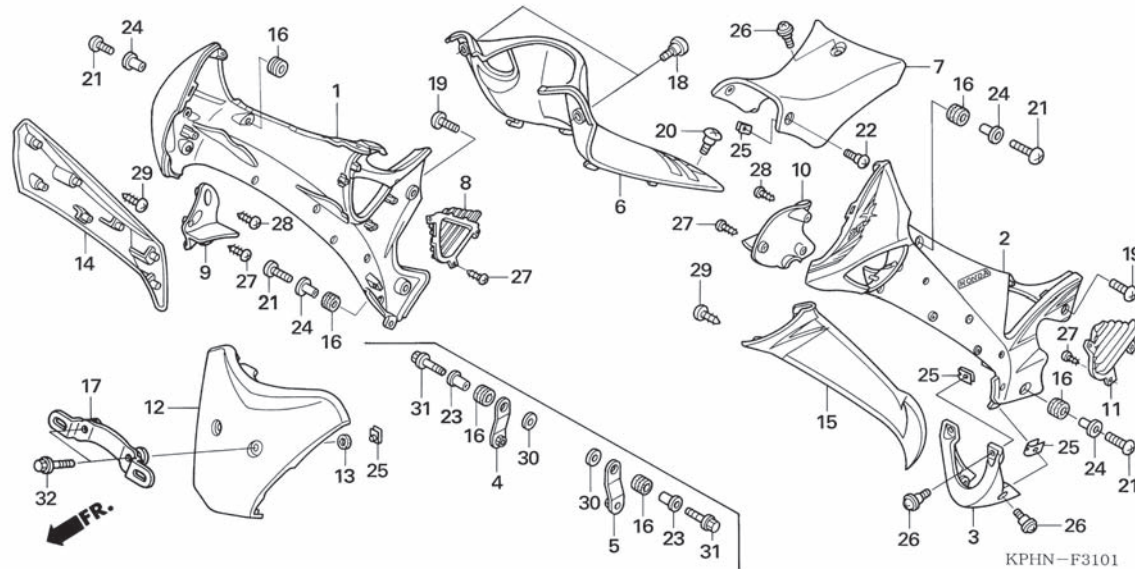
Main Pipe Cover / Leg Shield



Service item	F.R.T.	No.	Part Number	Description	QTY	Notes
COVER, MAIN PIPE SIDE :RIGHT ...	0.6	1	64400-KTM-850FMB	COVER SET, R. MAIN PIPE SIDE	1	SUPRA-X 125 D, PGM-FI
COVER, MAIN PIPE SIDE :BOTH	1.0					
COVER, MAIN PIPE SIDE :LEFT	0.6					
COVER, MAIN PIPE SIDE :BOTH	1.0					
COVER, UNDER	0.1					
COVER, MAIN PIPE UPPER	0.1					
COVER, BODY :CENTER.....	0.1					
LOUVER, COWL SIDE :RIGHT.....	0.4					
LOUVER, COWL SIDE :BOTH.....	0.6					
LOUVER, COWL SIDE :LEFT	0.4					
LOUVER, COWL SIDE :BOTH.....	0.6					
COVER, FRONT CENTER.....	0.1					
LEGSIELD :RIGHT	0.5					
LEGSIELD :BOTH	0.8					
LEGSIELD :LEFT	0.5					
LEGSIELD :BOTH	0.8					

F - 33

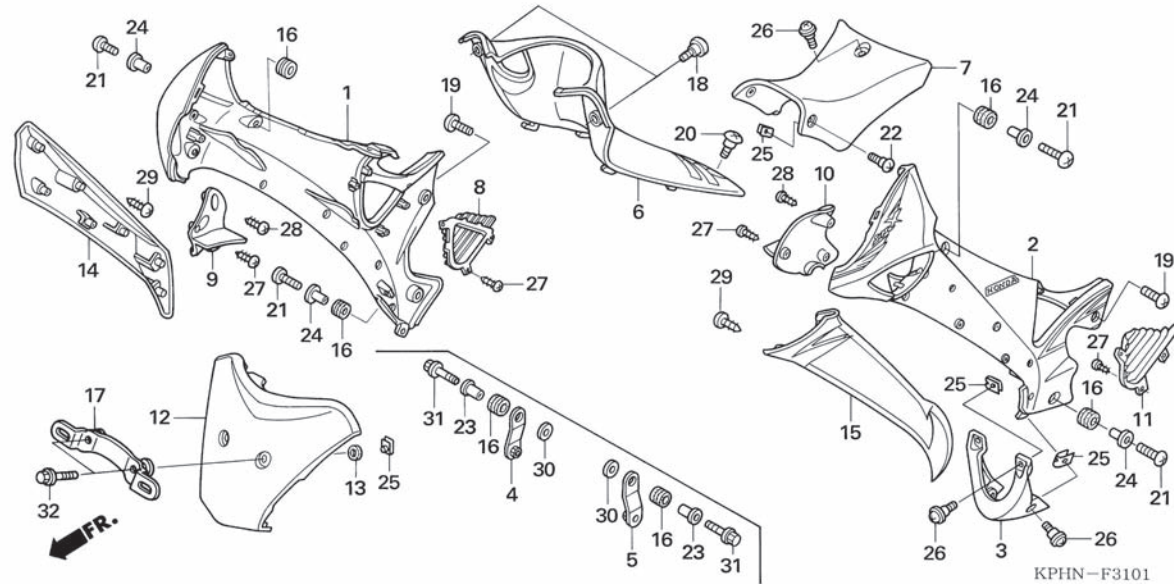
Main Pipe Cover / Leg Shield



Service item	F.R.T.	No.	Part Number	Description	QTY	Notes
		3	64310-KTM-850FMB	COVER, UNDER		
				NH1..... BLACK	1	SUPRA-X 125 D, PGM-FI
			64310-KTM-850FMH	*NH131M*..... SILVER METALLIC	1	SUPRA-X 125 D
			64310-KTM-850FMN	*NH303M*..... MAT AXIS GREY METHALIC	1	SUPRA-X 125 PGM-FI
			64310-KTM-850FMR	*YR273P*..... PEARL BRILLIANT ORANGE	1	SUPRA-X 125 D, PGM-FI
			64310-KTM-850FMT	*PB314P*..... PEARL TWISTER BLUE	1	SUPRA-X 125 D
			64310-KTM-850FMV	*R258*..... MAGNA RED	1	SUPRA-X 125 D
			64310-KTM-850FMX	*NH341P*..... PEARL FEDELESS WHITE	1	SUPRA-X 125 D
			64310-KTM-850SBM SPORTY BLUE METALLIC	1	SUPRA-X 125 DD
		4	64311-KTM-950	STAY, R. UNDER COWL	1	
		5	64312-KTM-950	STAY, L. UNDER COWL	1	
		6	64320-KPH-700	COVER, MAIN PIPE UPPER	1	
		7	64325-KPH-700	COVER, CENTER	1	
		8	64405-KPH-700ZA	LOUVER, R.		
				NH131M STARLIGHT SILVER METALLIC	1	
			64405-KPH-700ZB	*NH105*..... MAT BLACK (#15-#20)	1	SUPRA-X 125 R
		9	64435-KPH-700	COVER, R. LEG SHIELD INNER	1	
		10	64445-KPH-700	COVER, L. LEG SHIELD INNER	1	
		11	64455-KPH-700ZA	LOUVER, L.		
				NH131M STARLIGHT SILVER METALLIC	1	
			64455-KPH-700ZB	*NH105*..... MAT BLACK (#15-#20)	1	SUPRA-X 125 R

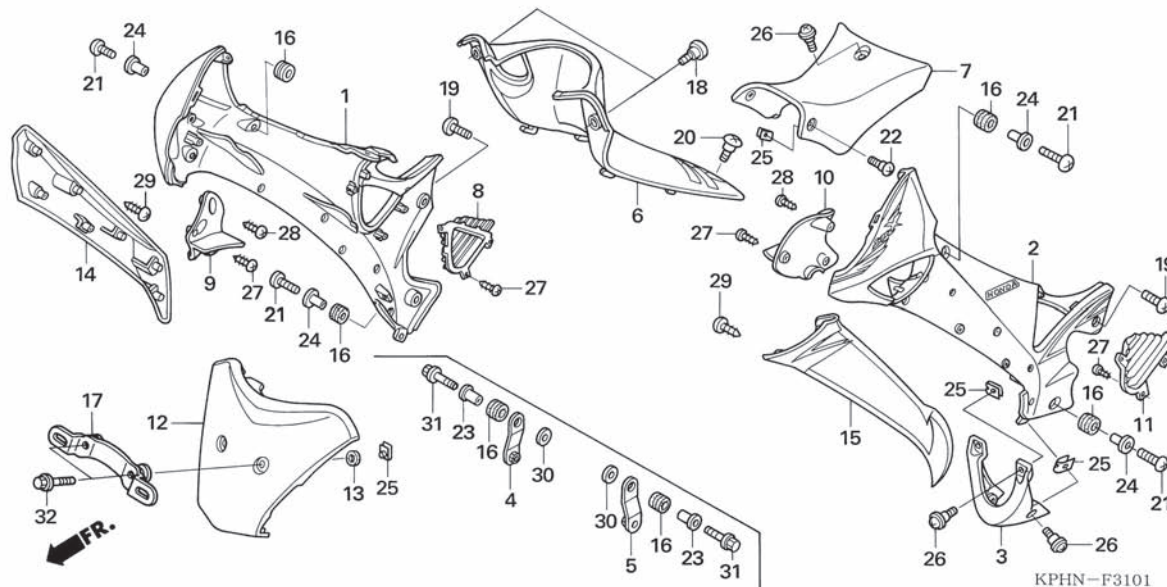
F - 33

Main Pipe Cover / Leg Shield



Service item	F.R.T.	No.	Part Number	Description	QTY	Notes
		12	64500-KTM-850FMB	COVER, FR. TOP		
			64500-KTM-850FMH	*NH1*..... BLACK	1	SUPRA-X 125 D, PGM-FI
			64500-KTM-850FMN	*NH131M*..... SILVER METALLIC	1	SUPRA-X 125 D
			64500-KTM-850FMR	*NH303M*..... MAT AXIS GREY METHALIC	1	SUPRA-X 125 PGM-FI
			64500-KTM-850FMT	*YR273P*..... PEARL BRILLIANT ORANGE	1	SUPRA-X 125 D, PGM-FI
			64500-KTM-850FMV	*PB314P*..... PEARL TWISTER BLUE	1	SUPRA-X 125 D
			64500-KTM-850FMX	*R258* MAGNA RED	1	SUPRA-X 125 D
			64500-KTM-850SBM	*NH341P*..... PEARL FEDELESS WHITE	1	SUPRA-X 125 D
			 SPORTY BLUE METALLIC	1	SUPRA-X 125 DD
		13	64510-KEV-900	CUSHION, FR. TOP COVER	2	
		14	64430-KTM-850FMB	SHIELD SET, R. LEG		
			64430-KTM-850FMH	*NH1*..... BLACK	1	SUPRA-X 125 D, PGM-FI
			64430-KTM-850FMQ	*NH131M*..... SILVER METALLIC	1	SUPRA-X 125 D
			64430-KTM-850FMT	*NH303M*..... MAT AXIS GREY	1	SUPRA-X 125 PGM-FI
			64430-KTM-850FMV	*PB314P*..... PEARL TWISTER BLUE	1	SUPRA-X 125 D
			64430-KTM-850FWP	*R258* MAGNA RED	1	SUPRA-X 125 D
			 W PAINT	1	SUPRA-X 125 D
		15	64440-KTM-850FMB	SHIELD SET, L. LEG		
			64440-KTM-850FMH	*NH1*..... BLACK	1	SUPRA-X 125 D, PGM-FI
			64440-KTM-850FMQ	*NH131M*..... SILVER METALLIC	1	SUPRA-X 125 D
			64440-KTM-850FMT	*NH303M*..... MAT AXIS GREY	1	SUPRA-X 125 PGM-FI
			64440-KTM-850FMV	*PB314P*..... PEARL TWISTER BLUE	1	SUPRA-X 125 D
			64440-KTM-850FWP	*R258* MAGNA RED	1	SUPRA-X 125 D
			 W PAINT	1	SUPRA-X 125 D

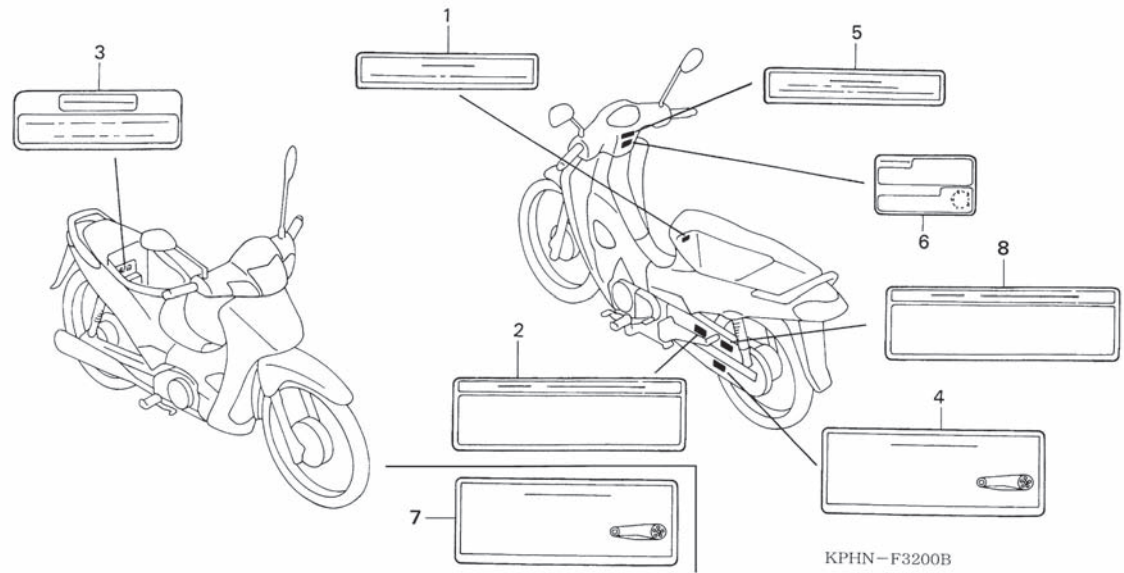
F - 33 Main Pipe Cover / Leg Shield



Service item	F.R.T.	No.	Part Number	Description	QTY	Notes
		16	77228-GBG-850	RUBBER, SEAT LOCK	6	
		17	81110-KTM-850	BRACKET, FR. NUMBER PLATE	1	
		18	90104-KPH-900	SCREW, SPECIAL, 5MM	2	
		19	90107-KBP-900	BOLT, BODY COVER SETTING	2	
		20	90107-KPH-600	SCREW, 6x12	1	
		21	90107-KPH-700	BOLT, COWL SETTING	4	
		22	90115-KW7-900	SCREW, VISOR SPECIAL SETTING	2	
		23	90502-GG2-000	COLLAR, RR. FENDER	2	
		24	90522-KPH-700	COLLAR, SIDE COVER SETTING	4	
		25	90677-KAN-T00	NUT, CLIP, 5MM	8	
		26	91509-GE2-760	SCREW, PAN, 5x11.5	5	
		27	93903-24310	SCREW, TAPPING, 4x12	10	
		28	93903-24480	SCREW, TAPPING, 4x16	2	
		29	93903-25210	SCREW, TAPPING, 5x12	16	
		30	94103-06000	WASHER, PLAIN, 6MM	2	
		31	95701-06025-00	BOLT, FLANGE, 6x25	2	
		32	95701-06028-00	BOLT, FLANGE, 6x28	2	

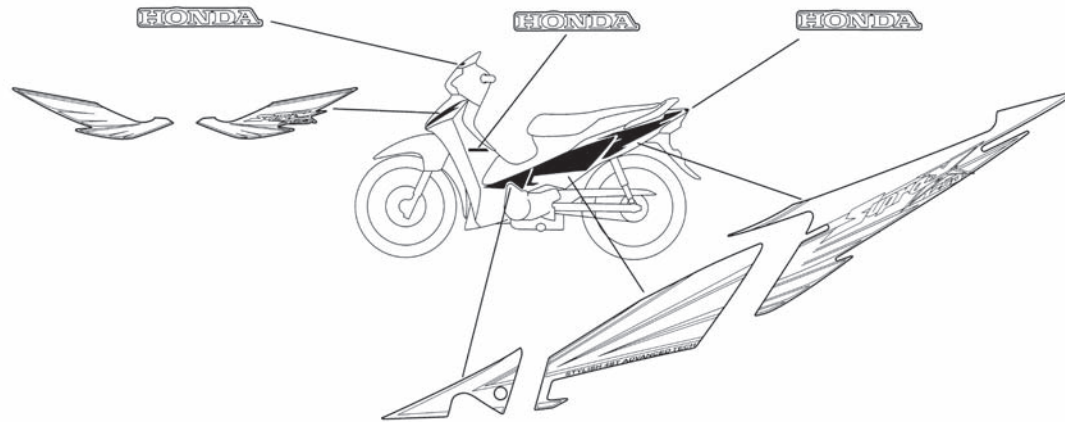
F - 34

Caution Label



Service item	F.R.T.	No.	Part Number	Description	QTY	Notes
		1	81218-KPH-880	LABEL, CARGO LIMIT (5KG)	1	
		2	87505-KPH-880	LABEL, TIRE	1	
		3	87506-KPH-880	MARK, BATTERY CAUTION	1	
		4	87507-KPH-880	LABEL, DRIVE CHAIN	1	
		5	87513-KPH-880ZB	LABEL, ENGINE STARTER *TWHITE*...WHITE	1	
		6	87560-KPH-880ZA	MARK, DRIVE CAUTION *TWHITE*.....WHITE	1	
		7	87507-KEV-880	LABEL, DRIVE CHAIN	1	
		8	87505-KEV-880	LABEL, TIRE	1	
		9	87586-KTM-780	LABEL, FUEL CAUTION	1	SUPRA-X 125 PGM-FI

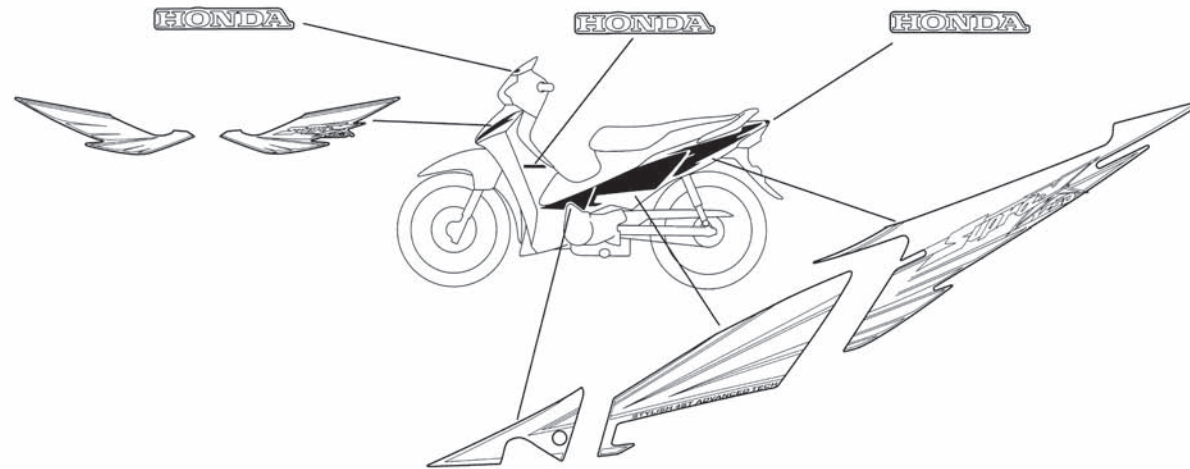
F - 35 Mark / Stripe Set



KPHN-F3308

Service item	F.R.T.	Part Number	Description	Notes
		871X0-KTM-860ZA	STRIPE SET BLACK	SUPRA-X 125
		871X0-KTM-860ZB	STRIPE SET BIRU SILVER	SUPRA-X 125
		871X0-KTM-860ZC	STRIPE SET HITAM MERAH	SUPRA-X 125
		871X0-KTM-850ZA	STRIPE SET BLACK RED	SUPRA-X 125D
		871X0-KTM-850ZB	STRIPE SET BLACK SILVER	SUPRA-X 125D
		871X0-KTM-850ZC	STRIPE SET HITAM SILVER	SUPRA-X 125D
		871X0-KTM-850ZD	STRIPE SET PUTIH BIRU	SUPRA-X 125D
		871X0-KTM-850ZE	STRIPE SET PUTIH MERAH	SUPRA-X 125D
		871X0-KTM-N00ZA	STRIPE SET RUBY RED	SUPRA-X 125D
		871X0-KTM-N00ZB	STRIPE SET EMERALD GREEN	SUPRA-X 125D
		871X0-KTM-N00ZC	STRIPE SET SILVER STONE	SUPRA-X 125D
		871X0-KTM-N00ZD	STRIPE SET SAPHIRE BLUE	SUPRA-X 125D
		871X0-KTM-N00ZE	STRIPE SET GARNET RED	SUPRA-X 125D
		871X0-KTM-870ZA	STRIPE SET BIRU MERAH	SUPRA-X 125R
		871X0-KTM-870ZB	STRIPE SET HITAM MERAH	SUPRA-X 125R
		871X0-KTM-870ZC	STRIPE SET HITAM PUTIH	SUPRA-X 125R
		871X0-KTM-N20ZA	STRIPE SET RADIANT ORANGE	SUPRA-X 125R
		871X0-KTM-N20ZB	STRIPE SET FURIOUS RED	SUPRA-X 125R
		871X0-KTM-N20ZC	STRIPE SET DASHING BLUE	SUPRA-X 125R
		871X0-KTM-N30ZA	STRIPE SET MARTIAN RED	SUPRA-X 125DD
		871X0-KTM-N30ZB	STRIPE SET FLASH YELLOW	SUPRA-X 125DD
		871X0-KTM-N30ZC	STRIPE SET ATLANTIC BLUE	SUPRA-X 125DD

F - 35
Mark / Stripe Set



Service item	F.R.T.	Part Number	Description	Notes
		871X0-KTM-780ZA	STRIPE SET BLACK ORANGE	SUPRA-X 125 PGM-Fi Spoke
		871X0-KTM-780ZB	STRIPE SET BLACK BLUE	SUPRA-X 125 PGM-Fi Spoke
		871X0-KTM-N50ZA	STRIPE SET TECHNO RED	SUPRA-X 125 PGM-Fi Spoke
		871X0-KTM-N50ZB	STRIPE SET TECHNO GRAY	SUPRA-X 125 PGM-Fi Spoke
		871X0-KTM-770ZA	STRIPE SET BIRU PUTIH	SUPRA-X 125 PGM-Fi CW
		871X0-KTM-770ZB	STRIPE SET PUTIH-ABU	SUPRA-X 125 PGM-Fi CW
		871X0-KTM-770ZC	STRIPE SET ORANGE-PUTIH	SUPRA-X 125 PGM-Fi CW
		871X0-KTM-N40ZA	STRIPE SET HI-TECH SILVER	SUPRA-X 125 PGM-Fi CW
		871X0-KTM-N40ZB	STRIPE SET HI-TECH BLUE	SUPRA-X 125 PGM-Fi CW
		871X0-KTM-N40ZC	STRIPE SET HI-TECH ORANGE	SUPRA-X 125 PGM-Fi CW

I N D E X S P A R T N U M B E R

Part Number	Block No.								
(06000)			(13000)						
06381-KPH-900	E14	13000-KPH-880	E14	15439-KPH-900	E6	16719-KPH-700	F16-1	18345-MBT-610	F20
06435-KPP-901	F12	13011-KPH-881	E14	15651-KPH-880	E5	16910-KFM-902	F16	18350-KPH-880	F20
06435-KPP-901	F14	13012-KPH-881	E14	15761-KPH-700	E13	16970-KPH-902	F16	18350-KTM-N30	F20
06451-GE2-405	F10	13013-KPH-881	E14	15771-KV6-000	F19-1			18355-KPH-700	F20
06451-MA7-405	F14	13014-KPH-881	E14			(17000)		18421-KBA-900	F22
06455-KR3-404	F9	13015-KPH-881	E14	(16000)		17110-KPH-B20	E1	18422-KPH-880	F22
06455-KW6-843	F10	13101-KPH-881	E14	16010-KPH-902	E18	17210-KPH-900	F19	18422-KPH-900	F22
06530-GBG-B20	F6	13102-KPH-881	E14	16012-KTM-851	E18	17213-KPH-900	F19	18600-KPH-701	F19-1
06531-GBG-B20	F6	13103-KPH-881	E14	16013-KPG-901	E18	17227-HC0-000	F19	18620-KTM-950	F19-1
		13104-KPH-881	E14	16014-KPH-901	E18	17230-KPH-700	F19	18640-KPW-900	F19-1
		13105-KPH-881	E14	16015-KPH-901	E18	17230-KPH-880	F19	18645-MT4-730	F19-1
		13105-KPH-881	E14	16016-KPH-691	E19	17231-KPH-900	F19	18652-KTM-950	F19-1
		13111-087-000	E14	16016-KPH-901	E18	17234-KCW-871	F19	18653-KPH-901	F19-1
		13115-GN5-911	E14	16022-KPH-742	E18	17253-KPH-700	F19	18654-KTM-950	F19-1
		13310-KPH-900	E14	16028-KPH-901	E18	17253-KPH-900	F19	18655-KTM-950	F19-1
		13321-KPH-900	E14	16037-KPH-901	E18	17255-KPH-880	F19	19509-KPH-900	F19-1
				16048-KPH-901	E18	17260-KFL-D00	F19-1		
		(14000)		16060-KPH-701	E19	17510-KPH-900	F16	(22000)	
		14100-KPH-690	E2	16060-KPH-901	E18	17510-KTM-780	F16-1	22100-KPH-881	E7
		14125-KPG-T00	E1	16075-GHB-640	E18	17517-KPH-305	F16-1	22115-KPH-900	E7
		14126-KPG-T00	E1	16075-GHB-640	E18	17570-KPH-701	F16-1	22116-KPH-900	E7
		14311-KPH-900	E14	16075-KPH-901	E18	17572-KPH-701	F16-1	22121-KPH-901	E7
		14321-KPH-900	E3	16080-KPH-701	E19	17575-KPH-700	F16-1	22201-KPH-901	E7
		14401-KPH-901	E3	16081-KPH-701	E19	17578-KPH-700	F16-1	22321-KE8-001	E7
		14430-KPH-900	E2	16100-KTM-851	E18	17620-KEV-900	F16	22350-KPH-900	E7
		14451-KPH-900	E2	16118-GB4-003	E18	17620-KGH-600	F16-1	22361-KTM-950	E7
		14452-KPH-900	E2	16148-141-881	E18	17630-KPH-900	F16	22401-KPH-900	E7
		14510-KPH-880	E3	16155-883-005	E18	17631-KEV-900	F16	22517-250-17000	F11
		14515-KGH-900	E3	16163-GBG-960	E18	17631-KEV-900	F16-1	22517-250-17000	F11-1
		14520-KGH-901	E3	16165-KPH-901	E18	17631-KPH-900	F16	22517-250-17000	F11-2
		14560-KGH-900	E3	16169-KPH-701	E19	17632-KTM-850	F16	22535-KPH-306	E6
		14610-KPH-900	E3	16199-435-771	E18	17633-KPH-900	F16	22606-KPH-880	E6
		14711-KPH-900	E2	16199-KPH-901	E18	17711-S0X-A31	F16-1	22610-KPH-900	E6
		14721-KPH-880	E2	16200-KPH-701	E1	17910-KTM-780	F3-1	22630-GB2-000	E6
		14751-KPH-900	E2	16201-KCW-851	E1	17910-KTM-850	F3	22641-KPH-901	E6
		14771-GB4-680	E2	16211-KPH-900	E1	17910-KTM-850	F3-1	22642-KPH-901	E6
		14775-KFM-900	E2	16217-KPH-700	E1	17950-KFL-D00	F3	22643-KPH-900	E6
		14776-KPH-900	E2	16222-MV4-300	E1	17950-KFL-D00	F3-1	22644-KPH-901	E6
		14781-MA6-000	E2	16236-GBG-900	E9	17961-KFM-900	F3	22660-KPH-880	E6
		15100-KPH-901	E8	16400-KTM-781	E19	17961-KFM-900	F3-1	22804-KPH-880	E6
		15133-KPH-900	E8	16410-KTM-781	E19	17962-KTM-850	F3	22810-KPH-900	E5
		15331-GF6-000	E8	16422-KPH-701	E19	17962-KTM-850	F3-1	22820-KPH-700	E5
		15332-GF6-000	E8	16450-KPH-701	E19			22825-046-000	E5
		15341-KPH-900	E14	16472-KPH-701	E19	(18000)		22830-KPH-900	E5
		15421-035-010	E8	16700-KPH-315	F16-1	18240-KPH-880	F20	22846-KPH-901	E5
		15431-KPH-900	E6	16718-KPH-700	F16-1	18291-HB2-900	F20	22850-KPH-900	E5

INDEKS PART NUMBER

Part Number	Block No.								
		(28000)		(32000)					
22853-KPH-900	E5	28110-KPH-700	E11	32100-KTM-780	F31	34905-KAN-W01	F28	38300-KPH-881	F31
22860-HB3-000	E5	28120-KPH-701	E11	32100-KTM-850	F30	34906-GB6-921	F28	38301-KPH-881	F30
(23000)		28131-KPH-880	E11	32101-KTM-780	F31	34908-GA7-701	F1	38301-KPH-881	F31
23120-KPH-880	E6	28132-KPH-900	E11	32101-KTM-850	F30	(35000)		38306-KK4-000	F30
23122-KPH-900	E6	28133-KPH-900	E11	32101-KTM-860	F30	35150-KPH-880	F5	38306-KK4-000	F31
23123-KPH-900	E6	28211-KPH-900	E17	32103-KTM-780	F31	35160-KPH-701	F31	38501-KPH-901	F30
23124-KPH-900	E6	28221-KPH-900	E17	32103-KTM-850	F30	35160-KPH-881	F5	38501-KPH-901	F31
23125-KPH-900	E6	28251-KPH-900	E17	32105-KPH-680	E9	35162-MN5-003	F31	38770-KTM-781	F31
23211-KPH-900	E15	28262-KPH-900	E17	32161-KRS-600	F30	35163-MN5-003	F31	(40000)	
23221-KPH-900	E15	28265-KPH-900	E17	32204-KPH-700	F5	35170-KPH-651	F5	40510-KPH-720	F24
23415-KPH-900	E15	28271-KPH-900	E17	32404-KTM-851	F27	35180-KPH-881	F5	40530-KPH-881	F24
23421-KPH-901	E15	28281-KPH-900	E17	32410-KPH-900	F30	35200-KPH-901	F5	40531-KPH-901	F24
23431-KPH-901	E15	28282-KPH-900	E17	32410-KPH-900	F31	35340-KCW-870	F3	40543-KEV-900	F12
23441-KPH-901	E15	28300-KPH-880	F21	32606-GEV-761	F31	35340-MA5-671	F4	40543-KEV-900	F15
23451-KPH-901	E15	28311-342-000	F21	32925-958-000	F16-1	35340-MA5-671	F21	40543-KEV-900	F15-1
23461-KPH-901	E15	(30000)		32961-KPH-900	E10	35350-KEV-902	F21	40543-KEV-900	F15-2
23471-KPH-700	E15	30410-KPH-881	F30	(33000)		35357-KFE-700	F21	(41000)	
23481-KPH-700	E15	30500-KPH-900	F30	33110-KTM-851	F1	35750-KPH-900	E13	41201-KPH-720	F15
23801-KPH-901	E15	30510-KPH-701	F31	33113-MAT-611	F27	35751-KPH-900	E16	41201-KPH-721	F15
23802-GN5-910	E15	30520-ML7-000	F31	33130-KTM-851	F1	35752-KPH-901	E16	41201-KPH-721	F15-1
23911-KPH-901	E15	30700-KPH-881	F30	33400-KTM-850	F27	(37000)		41201-KPH-721	F15-2
(24000)		30700-KPH-881	F31	33402-KTM-851	F27	37200-KTM-780	F2	41241-KFL-850	F15
24211-KPH-900	E16	(31000)		33403-KTM-851	F27	37200-KTM-850	F2	41241-KFL-850	F15-1
24212-KPH-900	E16	31110-KTM-781	E10	33407-KTM-851	F27	37210-KTM-780	F2	41241-KFL-850	F15-2
24241-KPH-900	E16	31110-KTM-850	E10	33450-KTM-850	F27	37210-KTM-850	F2	(42000)	
24301-KPH-900	E16	31120-KTM-781	E10	33452-KTM-851	F27	37211-KPH-701	F2	42182-500-013	F13
24305-KPH-901	E15	31120-KTM-850	E10	33453-KTM-851	F27	37212-KPH-701	F2	42301-KPG-900	F12
24306-KPH-901	E15	31200-KPH-881	E12	33457-KTM-851	F27	37213-KPH-701	F2	42301-KPG-900	F15-2
24410-KPH-900	E16	31201-KPH-881	E12	33619-459-840	F20	37215-KPH-701	F2	42303-KAN-T40	F15
24421-KPH-900	E16	31204-KG8-004	E12	33700-KPH-701	F28	37215-KR1-760	F30	42303-KAN-T40	F15-1
24430-KPH-900	E16	31205-KPH-881	E12	33702-KPH-701	F28	37215-KR1-760	F31	42303-KBA-900	F15-2
24435-KPH-900	E16	31206-KPH-881	E12	33703-KPH-701	F28	37700-KPH-901	E13	42304-KFM-900	F15
24610-KPH-901	E16	31207-MBE-008	E12	33704-KPH-701	F28	37750-KPH-701	E4	42304-KFM-900	F15-1
24630-KPH-901	E16	31500-KPH-881	F29	33705-KW7-900	F28	37800-KPH-901	F16	42304-KFM-900	F15-2
24641-KPH-901	E16	31500-KPH-882	F29	33706-KPH-701	F28	37801-KPH-700	F16-1	42313-GBG-B20	F12
24651-KPH-900	E16	31600-KPH-701	F31	33707-KPH-701	F28	37802-GA7-700	F16	42313-KTM-750	F15-2
24652-KPH-900	E16	31600-KPH-881	F30	33714-KL3-620	F30	(38000)		42601-KTM-871ZA	F15-1
2470A-KPH-880	F21	31916-KPH-901	E1	33714-KL3-620	F31	38110-KPH-881	F30	42615-KPG-T10	F15-2
(27000)		31917-KPH-901	E1	33741-KAN-961	F28	38110-KTM-851	F30	42615-KPH-880	F15
27517-000-000000	F15	31926-KPH-901	E1	33752-KPH-701	F28	38110-KTM-851	F31	4261A-KPH-720	F15-1
27517-000-000000	F15-1	31927-KPH-901	E1	(34000)		38117-KPH-880	F30	42620-KFL-850	F15
27517-000-000000	F15-2			34901-KPH-881	F1	38117-KPH-880	F31	42620-KFL-851	F15-1
				34905-KAN-W01	F27	38300-KPH-881	F30	42635-KPG-910	F15-2
								42635-KPH-900	F15



I N D E K S P A R T N U M B E R

Part Number	Block No.								
42650-KPH-880	F15	43520-MJ6-305	F13	45215-KA3-732	F10	50710-GN5-830	F22	53120-KTM-950	F5
42650-KTM-N30ZB	F15-2	43530-KBA-921	F13	45216-166-006	F10	50711-GN5-730	F22	53140-KPH-880	F3
42650-KW7-880	F15-2	(44000)		45250-KTM-851	F10	50713-KRS-690	F22	53140-KPH-880	F3-1
42653-001-004	F15	44301-KPH-900	F11	45251-KTM-850	F11-2	50714-GN5-830	F22	53166-KET-900	F3
42653-001-004	F15-1	44301-KPH-900	F11-1	45251-KTM-852	F11-1	50715-KPH-700	F22	53166-KET-900	F3-1
42653-001-004	F15-2	44301-KPH-900	F11-2	45290-KEV-651	F10	50716-KPH-700	F22	53167-KFM-900	F3
42701-030-007	F11-1	44311-KPH-900	F11	45410-KTM-860	F9	(51000)		53167-KFM-900	F3-1
42701-383-701	F15	44311-KPH-900	F11-1	45435-121-010	F9	51400-KTM-850	F8	53168-KFM-900	F3
42701-KEV-880	F15-2	44311-KPH-900	F11-2	45450-KTM-860	F3	51400-KTM-850ZB	F8	53168-KFM-900	F3-1
42711-KTM-850	F15	44601-KPH-950	F11-1	45465-KPH-901	F6	51400-KTM-860	F8	53171-KET-900	F3
42711-KTM-850	F15-1	44601-KTM-871ZA	F11-2	45500-KPH-881	F4	51401-KPH-971	F8	53175-KET-900	F3
42711-KTM-851	F15-2	44620-400-000	F11	45504-410-003	F4	51410-KTM-881	F8	53175-KET-920	F4
42712-KPH-881	F15-2	44620-KPH-951	F11-1	45512-MA6-006	F4	51410-KTM-881	F8	53205-KPH-700	F5
42713-KTM-850	F11	44620-KPH-951	F11-2	45513-GW0-912	F4	51412-GN5-901	F8	53206-KTM-850	F5
42713-KTM-850	F15	44635-KPH-890	F11	45517-GW0-752	F4	51420-KPH-881	F8	53207-KPH-700	F5
		44635-KPH-900	F11	45520-GW0-911	F13	51420-KPH-891	F8	53207-KPH-700WP	F5
(43000)		44635-KPH-900	F11	45520-GW0-912	F4	51425-GN5-901	F8	53209-GAH-000	F1
43100-KPH-700	F12	44650-KPH-880	F11-1	45521-GW0-911	F13	51437-KGH-901	F8	53211-KPH-720	F6
43100-KPH-700ZC	F12	44701-KPH-880	F11	45521-GW0-912	F4	51454-KEV-881	F8	53212-KPH-720	F6
43100-KTM-300	F14	44711-KTM-850	F11	45530-471-831	F4	51456-KPH-901	F8	53214-GN5-900	F6
43107-MA7-006	F14	44711-KTM-850	F11-1	46500-KPH-880	F21	51466-065-901	F8	53216-GN5-830	F6
43112-KTM-751	F14	44711-KTM-850	F11-2	46500-KTM-N30	F21	51470-KPH-901	F8	53219-KTM-850	F6
43141-KTM-850	F9	44713-KTM-850	F11-1	46504-MT8-006	F13	51490-KGH-901	F8	53220-GN5-900	F6
43141-KTM-850	F12	(45000)		46513-KBP-900	F21	51500-KTM-851	F8		
43156-KPG-T10	F13	45100-KPH-900	F9	46514-086-720	F21	51500-KTM-861	F8	(60000)	
43157-KTM-750	F13	45107-MN5-006	F10	(50000)		51520-KPH-881	F8	6082-KPH-701	E19
43190-KTM-N31	F14	45108-ML4-006	F10	50301-KPH-720	F6	51520-KPH-891	F8	61100-KPH-700FMB	F7
43215-KGH-901	F14	45108-ML7-922	F14	50302-KPH-720	F6	(52000)		61200-KPH-700	F7
43310-KTM-751	F13	45111-MAJ-G41	F14	50306-GN5-900	F6	52170-KPH-720	F24	64206-GT4-000	F5
43351-KTM-N31	F15-2	45126-KTM-851	F4	50381-KPH-880	F29	52200-KTM-850ZA	F24	64206-MJ0-000	F5
43352-568-003	F10	45131-GZ0-006	F10	50382-KPH-880	F29	52200-KTM-N30	F24	64350-KPH-700	F18
43352-568-003	F14	45132-166-016	F10	50500-KTM-850	F23	52400-KTM-850	F25	64370-KTM-850FMB	F18
43353-461-771	F10	45132-166-016	F14	50512-KPH-900	F23	52400-KTM-850ZB	F25	64380-KTM-850FMB	F18
43353-461-771	F14	45133-028-000	F9	50523-KPH-900	F23	52400-KTM-N30	F25	64410-KTM-850FMB	F18
43410-KPH-900	F12	45133-028-000	F12	50524-397-000	F23	52485-088-901	F25	64415-KPH-B30	F18
43431-KPH-700	F24	45133-MA3-006	F10	50530-KTM-850	F23	52485-088-901	F25	64420-KTM-850FMB	F18
43434-ME1-670	F12	45133-MA3-006	F14	50605-KPH-880	F22	52485-GA7-003	F25	64521-MN5-000	F5
43451-KPH-880	F21	45134-250-000	F9	50610-KPH-900	F22	52486-GA7-003	F25	(77000)	
43503-MR8-006	F13	45134-250-000	F12	50612-KPH-900	F22	(53000)		75581-GN8-920	F17
43504-MB2-006	F13	45145-KFM-900	F12	50613-KFL-850	F22	53100-KTM-850	F5	77106-KPG-900	F29
43510-KTM-N31	F13	45145-KTM-860	F9	50613-KFL-851	F5	53104-KPH-720	F5	77115-KPH-900	F17
43511-KW7-881	F13	45156-KPH-950	F4	50661-GN8-920	F22	53105-KPH-720	F5	77200-KTM-850	F17
43512-KTM-N31	F13	45157-KAN-850	F4	50700-KPH-700	F22	53106-KR3-000	F5	77201-KPH-880	F17
43513-KBP-881	F13	45203-MCC-006	F14	50705-KPH-700	F22	53108-KR3-770	F5	77214-KPH-900	F17
43514-KS6-701	F13	45203-MG3-016	F10			53109-KPH-900	F5	77214-KW7-900	F17

INDEXS PART NUMBER

Part Number	Block No.								
77230-KTM-850	F17	90022-MG8-000	E16	90304-KGH-901	F5	90501-GBL-730	E7	91204-KPH-901	E15
77234-GN2-000	F17	90031-KPH-900	E13	90304-KPH-900	F20	90501-KPH-690	F5	91204-MC7-003	E5
77236-GW0-000	F17	90032-KPH-900	E13	90306-KGH-901	F11	90502-KPH-900	F29	91208-KPH-901	E13
77236-KTM-850	F17	90033-KPH-900	E13	90306-KGH-901	F11-1	90503-KBP-900	F7	91212-422-006	F13
77238-KTM-850	F17	90050-KPH-900	E7	90306-KGH-901	F11-2	90503-KEV-880	F24	91251-KGH-901	F15-2
77238-KTM-850	F17	90071-MB0-000	E12	90306-KGH-901	F15	90505-425-000	F12	91251-KGH-902	F15-2
77238-KTM-850	F17	90083-GB6-911	E3	90306-KGH-901	F15-1	90505-KPH-880	F5	91251-KPH-881	F11
77240-KTM-851	F17	90083-KFL-850	E6	90306-KGH-901	F15-2	90513-405-000	F24	91251-KPH-881	F15
	(80000)	90084-428-000	E9	90309-357-000	F15	90544-283-000	F8	91251-KPH-881	F15-1
80100-KTM-850	F26	90085-413-781	E11	90309-357-000	F15-1	90545-300-000	F4	91251-KPH-901	F11-1
80100-KTM-N30	F26	90087-KGH-900	E9	90309-357-000	F15-2	90545-300-000	F13	91251-KPH-901	F11-2
81250-KPH-880	F29	90101-GJ6-000	F1	90314-KFM-840	F3	90563-KEV-750	F24	91301-KPH-701	E19
81253-KPH-900	F29	90101-KY6-008	F2	90314-KFM-840	F3-1	90601-001-005	E15	91303-001-000	E5
81257-KPH-900	F29	90102-KGH-900	F4	90314-KTM-850	F3	90603-KPH-900	E6	91303-377-000	E9
81312-KPH-900	F7	90102-KGH-900	F13	90314-KTM-850	F3-1	90605-166-720	E5	91304-GB1-900	E1
83510-KTM-850FMB	F18	90102-KTM-750	F13	90315-KBA-921	F13	90605-166-720	E6	91305-KPH-900	E13
83551-GE2-000	F26	90103-KPH-720	F5	90401-GB2-000	E6	90605-200-000	E15	91306-MG3-000	E3
84100-KPH-700ZA	F17	90105-KGH-900	F11-1	90403-KPH-901	E7	90605-200-000	E17	91307-035-000	E5
84100-KPH-700ZB	F17	90105-KGH-900	F11-2	90407-259-000	E13	90651-MA5-671	F4	91309-425-003	E12
84601-HA7-670	F7	90105-KGH-900	F15-2	90412-187-001	E15	90661-KPH-701	F16-1	91320-MB0-000	E12
86150-KPG-901	F2	90105-KPH-900	F17	90412-KPH-901	E15	90661-KPH-701	F31	91356-GM0-003	F8
86150-KPG-902	F2	90106-GN5-900	F5	90431-GN5-910	E6	90677-KAN-T00	F18	91356-KGH-902	E9
	(88000)	90108-223-000	F23	90432-086-000	E6	90677-KAN-T00	F26	91372-KPH-900	E1
88110-KTM-780FMB	F3-1	90108-KPH-880	F20	90435-HB3-000	E16	90677-KAN-T00	F29	91509-GE2-760	F18
88110-KTM-780FMR	F3-1	90112-GK8-010	F30	90439-SB2-010	E10	90678-MN5-000	F19-1	91509-GE2-760	F29
88110-KTM-780FMT	F3-1	90114-KGH-900	F4	90441-147-000	F3	90702-KFM-900	E2	91509-GE2-760	F5
88110-KTM-780FMV	F3-1	90114-KPH-700	F16-1	90441-147-000	F3-1	90702-KFM-900	E5		(92000)
88110-KTM-780FMX	F3-1	90115-GEO-000	F3	90441-286-000	E1	90702-KFM-900	E8	92101-06010-0A	E15
88110-KTM-850	F3	90116-KV3-701	F8	90441-425-000	E4	90702-KFM-900	E9	92101-06020-0A	F21
88113-KET-900	F3	90116-ME9-000	F19	90441-KA4-700	E15	90741-003-000	E14	92101-06020-4J	F31
88113-KET-900	F3-1	90121-KPH-900	F24	90441-ME9-000	E1	90753-051-003	F15-2	92101-08025-0A	F21
88120-KTM-780FMB	F3-1	90128-KFM-900	F15	90442-147-000	F3	90753-051-005	F15-2	92101-08025-0H	F5
88120-KTM-780FMR	F3-1	90128-KFM-900	F15-1	90442-147-000	F3-1			92800-12000	E13
88120-KTM-780FMT	F3-1	90128-KFM-900	F15-2	90443-107-000	E1	(91000)		92811-10000	F12
88120-KTM-780FMV	F3-1	90131-KPH-880	F10	90443-844-000	E5	91001-KPH-881	E14	92812-10000	F24
88120-KTM-780FMX	F3-1	90145-KM3-751	F13	90452-413-001	E15	91001-KPH-901	E14	92900-08028-0E	E1
88120-KTM-850	F3	90145-KM3-752	F4	90452-KGH-901	E15	91002-KPH-881	E14		(93000)
	(90000)	90191-KPP-900	F5	90452-KPH-900	E17	91002-KPH-901	E14	93301-05012-0J	E8
90004-GHB-610	E5	90206-001-000	E2	90454-KPH-900	E17	91007-KPH-901	E5	93404-06012-00	F17
90004-GHB-650	E1	90231-087-010	E6	90455-GB2-000	E6	91008-KK6-000	E7	93500-05008-4J	F20
90004-GHB-670	E1	90231-KM7-702	E7	90461-115-001	E15	91071-KPH-901	E11	93500-05012-0A	F3
90005-KY7-000	E3	90301-KGH-901	F12	90461-357-000	E1	91101-GB2-001	E6	93500-05012-0G	F3
90012-333-000	E2	90302-KBP-900	F12	90461-GB4-771	E15	91101-GF6-003	E14	93500-05012-0G	F3-1
		90302-KBP-900	F15	90485-040-000	E5	91102-GF6-003	E14	93500-05012-OA	F3-1
		90302-KBP-900	F15-1	90485-286-000	F26	91103-GF6-003	E14		
		90302-KBP-900	F15-2			91111-KW7-900	E16		

I N D E K S P A R T N U M B E R

Part Number	Block No.						
93500-05025-0A	F19	94101-08000	F24	95701-06014-00	E3	96001-06045-00	E1
93500-05028-0A	F3	94101-10000	F25	95701-06014-00	E4	96001-06060-00	E13
93500-05028-0A	F3-1	94103-06000	F28	95701-06014-00	E13	96001-06095-00	E1
93600-04012-1G	F4	94103-08000	F20	95701-06014-00	E15	96100-60010-00	E15
93600-04045-1G	F13	94111-05000	F20	95701-06014-00	F16-1	96100-62010-00	E15
93891-04016-07	F5	94111-10000	F24	95701-06014-00	F31	96100-62030-00	E15
93891-04020-07	F31	94201-16150	F22	95701-06016-00	E13	96140-62010-10	F11
93892-04010-10	E18	94201-20120	F13	95701-06016-00	F16	96140-62010-10	F15
93892-04014-18	E18	94201-20150	F12	95701-06016-00	F30	96140-62030-10	F15
93892-05010-10	E19	94201-20150	F21	95701-06020-00	F30	96140-62030-10	F15-2
93892-05010-18	E18	94201-30250	F24	95701-06020-00	F31	96140-63010-10	F15
93893-04012-17	F4	94201-30250	F23	95701-06022-00	F13	96140-63010-10	F15-2
93893-04012-17	F13	94301-10120	E4	95701-06022-07	F4	96220-30085	E16
939-0324210	F31	94301-10120	E13	95701-06025-00	E12	96220-40238	E8
93903-24310	F18	94303-03050	E14	95701-06028-00	F9	96700-06016-00	E16
93903-24310	F5	94305-20120	F13	95701-06035-00	E8		
93903-24320	F30	94514-15000	F21	95701-06035-00	F12	(97000)	
93903-24580	F28	94540-06018	E8	95701-06110-00	E1	97251-41163-PO	F15-2
93903-25310	F2	(95000)		95701-08012-00	F20	97258-31160-10	F11
93903-25510	F19	95002-02 659	E18	95701-08020-00	F22	97282-41158-PO	F15
93911-14420	F27	95002-02070	F16	95701-08020-00	F22	97463-41162-PO	F15-2
		95002-02070	F18	95701-08022-00	F17	97548-41157-PO	F15
(94000)		95002-02070	F19-1	95701-08025-00	F22	97574-31157-10	F11
94001-05000-0S	F3	95002-02070	F19-1	95701-08035-00	F22	(98000)	
94001-06000-0S	F12	95002-02100	F16	95701-08045-00	F20	98200-31000	F29
94001-06000-0S	F15	95002-02100	F16	95801-10035-00	F25	98200-31000	F30
94001-06000-0S	F15-1	95002-41300-08	F19	95801-10045-00	F6	98200-31000	F31
94001-06000-0S	F15-2	95002-80000	E13	(96000)		98200-31500	F29
94001-06070-0S	F17	95002-80000	F19	96001-06012-00	F13	98200-31500	F30
94001-08000-0S	F12	95011-40000	F21	96001-06014-00	F7	98200-31500	F31
94001-08000-0S	F24	95014-71102	F23	96001-06016-00	E10	99101-KPH-075	E18
94002-10000-0S	F23	95014-72102	F23	96001-06016-00	F7	99104-KPH-0350	E18
94021-10000-1S	F25	95014-73100	F21	96001-06016-00	F19-1		
94030-08000	E5	95015-32001	F9	96001-06016-00	F24	(H)	
94031-10000	F24	95015-32001	F21	96001-06018-00	F19-1	HB 6201	F11-1
94050-05000	F30	95015-42000	F9	96001-06018-00	F19-1	HB 6201	F15-1
94050-06000	F4	95015-42000	F21	96001-06020-00	E1	HB 6203	F15-1
94050-06000	F9	95015-42000	F21	96001-06020-00	E1	HB 6301RS	F15-1
94050-06000	F16-1	95015-54000	F13	96001-06022-00	E1	HB-6201	F11-2
94050-06000	F20	95015-83000	F22	96001-06022-00	E3		
94050-08000	F22	95701-06008-00	F19-1	96001-06025-00	E9		
94050-10000	F22	95701-06010-07	F24	96001-06025-00	E10		
94050-12000	E10	95701-06010-07	F24	96001-06025-00	F3		
94101-05000	F20	95701-06012-00	E1	96001-06025-00	F7		
94101-05000	F21	95701-06012-00	F16	96001-06028-00	E9		
94101-06000	F22	95701-06012-00	F26	96001-06030-00	F29		
		95701-06012-00	F28	96001-06035-00	E9		
		95701-06012-07	F18	96001-06040-00	E5		

INDEXS DESCRIPTION

Description	Block No.	Description	Block No.	Description	Block No.
(A)					
ADJUSTER, R. CHAIN	F12	BEARING, RADIAL BALL, 6203	E15	BOLT, FLANGE, 6x12	F16
ADJUSTER, R. CHAIN	F15-2	BEARING, RADIAL BALL, 62030	F15-1	BOLT, FLANGE, 6x12	F26
ADJUSTER, R. CHAIN	F15	BEARING, RADIAL BALL, 6203U	F15	BOLT, FLANGE, 6x12	F28
ADJUSTER, R. CHAIN	F15-1	BEARING, RADIAL BALL, 6203U	F15-2	BOLT, FLANGE, 6X12	E5
ARM ASSY., KICK STARTER	F21	BEARING, RADIAL BALL, 63/22	E14	BOLT, FLANGE, 6x14	E3
ARM COMP., GEARSHIFT	E16	BEARING, RADIAL BALL, 63/22	E14	BOLT, FLANGE, 6X14	E4
ARM COMP., VALVE ROCKER	E2	BEARING, RADIAL BALL, 63/22	E14	BOLT, FLANGE, 6x14	E10
ARM, FR. BRAKE	F9	BEARING, RADIAL BALL, 63/22	E14	BOLT, FLANGE, 6X14	F16-1
ARM, RR. BRAKE	F12	BEARING, RADIAL BALL, 6301U	F15	BOLT, FLANGE, 6x14	E13
ARM, RR. BRAKE STOPPER	F24	BEARING, RADIAL BALL, 6301U	F15-2	BOLT, FLANGE, 6x14	F7
AXLE, FR. WHEEL	F11	BEARING, RADIAL BALL,16003	E7	BOLT, FLANGE, 6X14	F31
AXLE, FR. WHEEL	F11-1	BODY SET	E19	BOLT, FLANGE, 6x16	F7
AXLE, FR. WHEEL	F11-2	BOLT A, BRAKE STOPPER	F12	BOLT, FLANGE, 6x16	F19-1
AXLE, RR. WHEEL	F12	BOLT A, STOPPER ARM	F24	BOLT, FLANGE, 6x16	E13
AXLE, RR. WHEEL	F15-2	BOLT- FLANGE, 8x12	F20	BOLT, FLANGE, 6x16	F16
		BOLT, ADJUSTING	F1	BOLT, FLANGE, 6x16	F24
		BOLT, BODY COVER SETTING	F20	BOLT, FLANGE, 6x18	F19-1
		BOLT, BRAKE DISK, 8x24	F15-2	BOLT, FLANGE, 6x20	E1
		BOLT, BRAKE DISK, 8x24	F11-1	BOLT, FLANGE, 6X20	F31
		BOLT, BRAKE DISK, 8x24	F11-2	BOLT, FLANGE, 6X20	E1
		BOLT, CLUTCH ADJUSTING	E5	BOLT, FLANGE, 6x22	E1
		BOLT, CYLINDER STUD	E13	BOLT, FLANGE, 6x22	E3
		BOLT, CYLINDER STUD	E13	BOLT, FLANGE, 6x22	F4
		BOLT, CYLINDER STUD	E13	BOLT, FLANGE, 6x22	E9
		BOLT, DRAIN PLUG, 12MM	E13	BOLT, FLANGE, 6x25	E10
		BOLT, FLANGE 6 X 10	F13	BOLT, FLANGE, 6x25	E12
		BOLT, FLANGE 6 X 12	F13	BOLT, FLANGE, 6x25	F7
		BOLT, FLANGE 6 X 14	F13	BOLT, FLANGE, 6x25	F3
		BOLT, FLANGE 6 X 22	F13	BOLT, FLANGE, 6x28	E9
		BOLT, FLANGE, 10x35	F25	BOLT, FLANGE, 6x28	F9
		BOLT, FLANGE, 10x45	F6	BOLT, FLANGE, 6x30	F29
		BOLT, FLANGE, 10X50	F5	BOLT, FLANGE, 6x35	E8
		BOLT, FLANGE, 5 x 22	F30	BOLT, FLANGE, 6x35	F12
		BOLT, FLANGE, 5x20	E19	BOLT, FLANGE, 6x35	E9
		BOLT, FLANGE, 6 x 14	E15	BOLT, FLANGE, 6x40	E5
		BOLT, FLANGE, 6 x 16	F30	BOLT, FLANGE, 6x45	E1
		BOLT, FLANGE, 6 x 20	F30	BOLT, FLANGE, 6x60	E13
		BOLT, FLANGE, 6 x 25	E1	BOLT, FLANGE, 6x8	F19-1
		BOLT, FLANGE, 6MM	F19	BOLT, FLANGE, 6x95	E1
		BOLT, FLANGE, 6x10	F4	BOLT, FLANGE, 8x20	F22
		BOLT, FLANGE, 6x10	F24	BOLT, FLANGE, 8x22	F17
		BOLT, FLANGE, 6x110	E1	BOLT, FLANGE, 8x25	F22
		BOLT, FLANGE, 6x12	E1	BOLT, FLANGE, 8x35	F22
		BOLT, FLANGE, 6x12	F18	BOLT, FLANGE, 8x45	F20
(B)					
BALL SET, STEEL, #6x23	F6				
BALL SET, STEEL, #6x29	F6				
BAND A, CONNECTING TUBE	F19				
BAND B1, WIRE	F30				
BAND, INSULATOR	E1				
BAR COMP, STEP	F22				
BAR COMP., SIDE STAND	F23				
BAR, L. PILLION STEP	F22				
BAR, R. PILLION STEP	F22				
BASE COMP., TAILLIGHT	F28				
BASE, L. WINKER	F27				
BASE, R. WINKER	F27				
BATTERY (YTZ5S)	F29				
BATTERY ASSY. (GTZ5S)	F29				
BEARING, CONNECTING ROD (BLUE)	E14				
BEARING, CONNECTING ROD (RED)	E14				
BEARING, CONNECTING ROD (WHITE)	E14				
BEARING, NEEDLE, 21x25x17	E11				
BEARING, RADIAL BALL SPECIAL,6001U	E5				
BEARING, RADIAL BALL, 6001	E15				
BEARING, RADIAL BALL, 6201	E15				
BEARING, RADIAL BALL, 62010	F15-1				
BEARING, RADIAL BALL, 62010	F15-1				
BEARING, RADIAL BALL, 6201U	F11				
BEARING, RADIAL BALL, 6201U	F11-1				
BEARING, RADIAL BALL, 6201U	F11-2				
BEARING, RADIAL BALL, 6201U	F15				

INDEXS DESCRIPTION

Description	Block No.	Description	Block No.	Description	Block No.
BOLT, FR. HANDLE COVER	F5	BUSH, 15MM	E15	CASTING WHEEL., FR.	F11-2
BOLT, HANDLE LEVER PIVOT	F4	BUSH, RR. CUSHION RUBBER	F25	CENTER, CLUTCH	E7
BOLT, HANDLE LEVER PIVOT	F3	BUSH, RUBBER	F25	CHAIN, CAM (92L)	E3
BOLT, HEX., 5x12	E8			CHAIN, DRIVE (DAIDO) (DID420DX-104RB)	F24
BOLT, HEX., 6 x 10	E15	(C)		CHAMBER SET, FLOAT	E18
BOLT, HEX., 6x20	F21	C.D.I. UNIT	F30	CIRCLIP	F4
BOLT, HEX., 6X20	F31	CABLE COMP. A, THROTTLE	F3-1	CIRCLIP	F13
BOLT, HEX., 8x25	F21	CABLE COMP., CHOKE	F3	CIRCLIP, 7MM	E5
BOLT, HEX., 8X25	F5	CABLE COMP., CHOKE	F3-1	CIRCLIP, 7MM	E6
BOLT, KNOCK, 5MM	E3	CABLE COMP., FR. BRAKE	F3	CIRCLIP, EXTERNAL, 15MM	F21
BOLT, OIL, 10x22	F4	CABLE COMP., THROTTLE	F3	CIRCLIP, EXTERNAL, 17MM	E15
BOLT, OIL. 10 X 22 (SAGA)	F13	CABLE COMP., THROTTLE	F3-1	CIRCLIP, INTERNAL, 45MM	E6
BOLT, PIN	F10	CABLE, STARTING MOTOR	F30	CLAMP	F30
BOLT, SEAT HINGE	F17	CABLE, STARTING MOTOR	F31	CLAMP	F31
BOLT, SETTING	E12	CALIPER SUB ASSY. RR	F14	CLAMP, MASTER CYLINDER OIL HOSE	F13
BOLT, SOCKET, 6x16	E16	CALIPER SUB ASSY., R. FR. BRAKE	F10	CLAMP, OVER FLOW PIPE	E9
BOLT, SOCKET, 8MM	F8	CAM, RR. BRAKE	F12	CLAMP, TUBE (D13)	F19
BOLT, SOCKET, 8x18	E11	CAM, RR. BRAKE	F9	CLAMP, TUBE (D19)	F19-1
BOLT, SPECIAL FLANGE, 5 x 8	E6	CAMSHAFT COMP.	E2	CLAMPER A, RR. BRAKE HOSE	F13
BOLT, SPECIAL FLANGE, 6x20	E7	CAP ASSY., NOISE SUPPRESSOR	F30	CLAMPER B, BRAKE HOSE	F4
BOLT, STUD, 8 X 19,5	F15-2	CAP ASSY., NOISE SUPPRESSOR	F31	CLAMPER B, RR. BRAKE HOSE	F13
BOLT, STUD, 8x19.5	F15	CAP COMP., FUEL FILLER	F16	CLAMPER, A.C. GENERATOR CORD	E10
BOLT, STUD, 8x19.5	F15-1	CAP, 30MM	E9	CLAMPER, BRAKE HOSE	F4
BOLT, STUD, 8x28	E1	CAP, A.C. GENERATOR	E9	CLIP, FUEL HOSE	F19-1
BOLT, SWINGARM PIVOT	F24	CAP, BLEEDER	F14	CLIP, HARNESS	E9
BOLT, TORX, 8x25	F10	CAP, BLEEDER	F10	CLIP, HEADLIGHT	F1
BOLT-WASHER, 6x12	F17	CAP, CABLE SEALING	E18	CLIP, HEADLIGHT	F1
BOOT B	F14	CAP, CHANGE SWITCH CONTACT	E16	CLIP, OIL DRAIN TUBE	F19-1
BOOT B	F10	CAP, CHOKE DUST	E18	CLIP, PIPE	F31
BOOT COMP	F4	CAP, DUMMY (4P) (RED)	F31	CLIP, PIPE	F16-1
BOOT COMP	F13	CAP, FUEL FILLER	F16-1	CLIP, PISTON PIN, 13MM	E14
BOOT, PIN BUSH	F14	CAP, LOCK NUT	F3	CLIP, PULSER CORD	F16-1
BOOT, PIN BUSH	F10	CAP, LOCK NUT	F3-1	CLIP, TUBE	F18
BOX COMP., LUGGAGE	F29	CAP, MASTER CYLINDER	F4	CLIP, TUBE (B10)	F16
BRACKET SUB ASSY, RR	F14	CAP, MASTER CYLINDER	F13	CLIP, TUBE (B6.5)	E18
BRACKET SUB ASSY., R. FR. CALIPER	F10	CARBURETOR ASSY. (APBF3A A)	E18	CLIP, TUBE (B7)	F19-1
BRACKET, MAIN STEP	F22	CASE SUB ASSY., AIR CLEANER	F19	CLIP, TUBE (B8)	F16
BRACKET, R. HANDLE LEVER	F3	CASE SUB ASSY., AIR CLEANER	F19	CLIP, TUBE (C12)	E13
BRUSH SET, TERMINAL	E12	CASE, DRIVE CHAIN	F24	CLIP, TUBE (C12)	F19
BULB, HEADLIGHT (12V 32/32W)	F1	CASE, L. FR. BOTTOM	F8	CLIP, VALVE GUIDE	E1
BULB, TAILLIGHT (12V 18/5W)	F28	CASE, L. FR. BOTTOM (BLACK)	F8	CLUTCH ASSY., ONE WAY	E11
BULB, WEDGE BASE (T10) (12V 3.4W)	F1	CASE, R. FR. BOTTOM	F8	COCK, AUTO FUEL	F16
BULB, WINKER (12V 10W)	F28	CASE, R. FR. BOTTOM	F8	COIL ASSY., IGNITION	F30
BULB, WINKER (12V 10W)	F27	CASE, UNDER	F2	COIL COMP., IGNITION	F31
		CASTING WHEEL, RR.	F15-1	COLLAR	F31
				COLLAR A, HANDLE SETTING	F5

INDEXS DESCRIPTION

Description	Block No.	Description	Block No.	Description	Block No.
COLLAR B, HANDLE SETTING	F5	COVER SPEEDOMETER	F5	DOWEL PIN, 8x12	E2
COLLAR, 6.2x20	F29	COVER SUB ASSY., AIR CLEANER	F19	DOWEL PIN, 8x12	E5
COLLAR, CLUTCH OUTER	E7	COVER, BATTERY	F29	DOWEL PIN, 8x12	E9
COLLAR, FR. AXLE DISTANCE	F11	COVER, FUEL PUMP	F16-1	DRUM, GEARSHIFT	E16
COLLAR, FR. AXLE DISTANCE	F11-1	COVER, HANDLE FR.	F5	DUST SEAL	F8
COLLAR, FR. AXLE DISTANCE	F11-2	COVER, HANDLE RR.	F5	DUST SEAL, 21x37x7	F11
COLLAR, FR. FENDER	F7	COVER, L. CRANKCASE	E9	DUST SEAL, 21x37x7	F11-1
COLLAR, FR. FENDER	F24	COVER, L. CYLINDER HEAD SIDE	E1	DUST SEAL, 21x37x7	F11-2
COLLAR, FR. WHEEL SIDE	F11	COVER, MUFFLER	F20	DUST SEAL, 27 X 40 X 4,5	F15-2
COLLAR, FR. WHEEL SIDE	F11-1	COVER, MUFFLER	F20	DUST SEAL, 27 X 40 X 4,5	F15-2
COLLAR, FR. WHEEL SIDE	F11-2	COVER, OIL FILTER	E6	DUST SEAL, 27x40x4.5	F15
COLLAR, HANDLE MOUNTING	F5	COVER, TAPPET ADJUSTING HOLE	E1	DUST SEAL, 27x40x4.5	F15-1
COLLAR, HORN SETTING	F30	CRANKCASE COMP., L.	E13	DUST SEAL, BRAKE CAM	F12
COLLAR, HORN SETTING	F31	CRANKCASE COMP., R.	E13	DUST SEAL, BRAKE CAM	F9
COLLAR, KICK RETAINER	E17	CRANKSHAFT COMP	E14	DUST SEAL, STEERING HEAD	F6
COLLAR, KICK SPRING	E17	CRANKSHAFT COMP., R	E14		
COLLAR, LOCK PLATE	E15	CRANKSHAFT, L	E14	(E)	
COLLAR, MAIN SIDE COVER	F7	CUP COMP, OIL (NISSIN)	F13	ELEMENT COMP., AIR CLEANER	F19
COLLAR, MAIN STEP MOUNTING	F22	CUSHION ASSY., RR. BLACK (CW)	F25	EMBLEM, PRODUCT	F2
COLLAR, MUFFLER MOUNTING	F22	CUSHION ASSY., RR. SILVER	F25	EMBLEM, PRODUCT	F2
COLLAR, MUFFLER MOUNTING	F22	CUSHION ASSY., RR. SILVER	F25	E-RING, 6MM	E8
COLLAR, PUMP COVER	F16-1	CUSHION, BATTERY	F29		
COLLAR, R. RR. WHEEL SIDE	F15-2	CUSHION, BATTERY	F29	(F)	
COLLAR, RR. AXLE DISTANCE	F15-2	CYLINDER COMP.	E4	FENDER A, FR.	F7
COLLAR, RR. AXLE DISTANCE	F15	CYLINDER COMP.	E4	FENDER B, FR.	F7
COLLAR, RR. AXLE DISTANCE	F15-1	CYLINDER SET, MASTER	F4	FENDER, RR.	F26
COLLAR, RR. BRAKE PANEL SIDE	F12	CYLINDER SUB ASSY, RR, BRAKE MASTER	F13	FENDER, RR.	F26
COLLAR, RR. WHEEL SIDE	F15-2	CYLINDER SUB ASSY., FR. BRAKE MASTER	F4	FILTER COMP., AIR	F19-1
COLLAR, RR. WHEEL SIDE	F15			FLANGE SUB ASSY, FINAL DRIVEN	F15-2
COLLAR, RR. WHEEL SIDE	F15-1	(D)		FLANGE SUB ASSY., FINAL DRIVEN	F15
COLLAR, RUBBER BUSH	F25	DAMPER SET, WHEEL	F15-2	FLANGE SUB ASSY., FINAL DRIVEN	F15-1
COLLAR, STARTER REDUCTION	E11	DAMPER SET, WHEEL	F15	FLAP, TIRE	F15-2
COLLAR, WINKER STAY	F20	DAMPER SET, WHEEL	F15-1	FLAP, TIRE (17x1.40)	F11
CONNECTOR, MASTER CYLINDER	F13	DAMPER, CONNECTOR	F16-1	FLAP, TIRE (17x1.40)	F11-1
COTTER, VALVE	E2	DAMPER, CONNECTOR	F16-1	FLAP, TIRE (17x1.60)	F15
COUNTERSHAFT	E15	DIAPHRAGM	F4	FLOAT SET	E18
COVER COMP., L. RR.	E9	DIAPHRAGM	F13	FLYWHEEL COMP	E10
COVER COMP., R. CRANKCASE	E5	DISK, CLUTCH FRICTION	E7	FLYWHEEL COMP	E10
COVER SET, FR. BODY	F18	DISK, FR BRAKE	F11-1	FORK ASSY., L. FR.	F8
COVER SET, L. BODY	F18	DISK, FR BRAKE	F11-2	FORK ASSY., L. FR.	F8
COVER SET, L. SIDE	F18	DISK, RR. BRAKE	F15-2	FORK ASSY., R. FR. DISK	F8
COVER SET, R. BODY	F18	DOWEL PIN, 10x12	E4	FORK ASSY., R. FR. DISK (BLACK)	F8
COVER SET, R. SIDE	F18	DOWEL PIN, 10x12	E13	FORK ASSY., R. FR. DRUM	F8
COVER SET, R. SIDE	F18	DOWEL PIN, 3x5	E14	FORK, L. GEARSHIFT	E16
COVER SET, TAIL	F18	DOWEL PIN, 8x12	E8	FORK, R. GEARSHIFT	E16
COVER SPEEDOMETER	F5				

INDEXS DESCRIPTION

Description	Block No.	Description	Block No.	Description	Block No.
FUEL UNIT SET	F16	GUARD, SEAT CATCH	F17	(J)	
FUEL UNIT SET	F16-1	GUIDE COMP., CAM CHAIN	E3	JET, MAIN, #75	E18
FUSE, BLADE (10A)	F31	GUIDE, CLUTCH OUTER	E7	JET, OIL, 0.8MM	E13
FUSE, BLADE (10A)	F29	GUIDE, FR. BRAKE CABLE	F6	JET, SLOW, #35	E18
FUSE, BLADE (10A)	F30	GUIDE, VALVE (O.S)	E1	JOINT B, BRAKE ARM	F9
FUSE, BLADE (15A)	F31			JOINT B, BRAKE ARM	F21
FUSE, BLADE (15A)	F29	(H)		JOINT, BRAKE ROD	F13
FUSE, BLADE (15A)	F30	HARNESS, WIRE	F30	JOINT, DRIVE CHAIN	F24
		HARNESS, WIRE	F31	JOINT, INJECTOR	E19
(G)		HEAD COMP., CYLINDER	E1	(K)	
GASKET	F27	HEAD COMP., CYLINDER	E1	KEY, WOODRUFF, 4MM	E14
GASKET SET	E18	HEADLIGHT UNIT	F1	(L)	
GASKET, AIR FEED PIPE	F19-1	HINGE, SEAT	F17	LENS COMP., TAILLIGHT	F28
GASKET, CARBURETOR INSULATOR	E1	HOLDER, BRUSH	E12	LENS, L. FR. WINKER	F27
GASKET, CYLINDER HEAD	E1	HOLDER, DRUM STOPPER	E16	LENS, L. WINKER	F28
GASKET, EX. PIPE	F20	HOLDER, L. PILLION STEP	F22	LENS, R. FR. WINKER	F27
GASKET, FLOAT CHAMBER	E18	HOLDER, MASTER CYLINDER	F4	LENS, R. WINKER	F28
GASKET, FUEL PUMP	F16-1	HOLDER, NEEDLE JET	E18	LEVER COMP., CLUTCH	E5
GASKET, L. CRANKCASE COVER	E9	HOLDER, R. PILLION STEP	F22	LEVER, CHOKE	F3
GASKET, L. CYLINDER HEAD SIDE COVER	E1	HOLDER, WINKER RELAY	F2	LEVER, CHOKE	F3-1
GASKET, OIL FILTER	E6	HOOK, HELMET	F29	LEVER, R. STEERING HANDLE	F4
GASKET, R. CRANKCASE COVER	E5	HOOK, MAIN STAND SPRING	F23	LEVER, R. STEERING HANDLE	F3
GASKET, TENSIONER LIFTER	E3	HORN COMP. (HIGH)	F30	LIFTER ASSY., TENSIONER	E3
GAUGE, OIL LEVEL	E5	HORN COMP. (HIGH)	F30	LIGHT ASSY., RR. COMBINATION	F28
GEAR COMP., PRIMARY DRIVE	E6	HORN COMP.(HIGH)	F31	LOCK ASSY., SEAT	F17
GEAR COMP., STARTER DRIVEN (57T)	E11	HOSE COMP., FR. BRAKE	F4	LOCK COMP., SEAT	F17
GEAR, COUNTERSHAFT FIRST (35T)	E15	HOSE COMP., FUEL FEED	F16-1	(M)	
GEAR, COUNTERSHAFT FOURTH (24T)	E15	HOSE, BREATHER	E13	MAINSHAFT (14T)	E15
GEAR, COUNTERSHAFT SECOND (31T)	E15	HOSE, MASTER CYLINDER	F13	MIRROR ASSY L, TP BLACK	F3-1
GEAR, COUNTERSHAFT THIRD (23T)	E15	HOSE, RR. BRAKE	F13	MIRROR ASSY L, TP BLUE	F3-1
GEAR, MAINSHAFT FOURTH (26T)	E15	HOUSING, UNDER THROTTLE	F3	MIRROR ASSY L, TP PB ORG	F3-1
GEAR, MAINSHAFT SECOND (20T)	E15	HOUSING, UPPER THROTTLE	F3-1	MIRROR ASSY L, TP PF WHITE	F3-1
GEAR, MAINSHAFT THIRD (20T)	E15	HOUSING, UPPER THROTTLE	F3	MIRROR ASSY L, TP RED	F3-1
GEAR, OIL PUMP DRIVE (19T)	E14	HUB SUB ASSY, RR.	F3-1	MIRROR ASSY R, TP BLACK	F3-1
GEAR, OIL PUMP DRIVEN (30T)	E8	HUB SUB ASSY., FR.	F15-2	MIRROR ASSY R, TP BLUE	F3-1
GEAR, STARTER REDUCTION 17T/55T)	E11	HUB SUB ASSY., FR.	F11-1	MIRROR ASSY R, TP PB ORG	F3-1
GLASS	F2	HUB SUB ASSY., RR.	F11	MIRROR ASSY R, TP PF WHITE	F3-1
GRIP COMP., THROTTLE	F3		F15	MIRROR ASSY R, TP RED	F3-1
GRIP COMP., THROTTLE	F3-1	(I)		MIRROR COMP.,L	F3
GRIP, L. HANDLE	F3	INDICATOR, FR. BRAKE	F12	MIRROR COMP.,R	F3
GRIP, L. HANDLE	F3-1	INDICATOR, FR. BRAKE	F9	MOTOR ASSY., STARTER	E12
GROMMET	F31	INJECTOR ASSY., FUEL	E19	MUFFLER COMP., EX.	F20
GROMMET, AIR CLEANER CASE	F26	INNER COMP., ONE-WAY CLUTCH	E6	MUFFLER COMP., EX.	F20
GUARD, OIL TEMP SENSOR	E4	INSULATOR ASSY., THROTTLE BODY	E1		
GUARD, SEAT CATCH	F17	INSULATOR, CARBURETOR	E1		

INDEXS DESCRIPTION

Description	Block No.	Description	Block No.	Description	Block No.
(N)					
NEEDLE SET, JET	E18	NUT, SPECIAL, 8 MM	F13	PACKING (2)	F28
NUT B, BRAKE ROD ADJUSTING	F21	NUT, SPEED, 4MM	F5	PACKING, BASE	F16
NUT B, BRAKE ROD ADJUSTING	F9	NUT, SQUARE. 5MM	E1	PACKING, DRAIN COCK, 12.5x20	E13
NUT B, BRAKE ROD ADJUSTING	F21	NUT, STEERING STEM LOCK	F6	PACKING, FUEL FILLER CAP	F16-1
NUT, HEX. CAP, 8MM	F20	NUT, TAPPET ADJUSTING	E2	PACKING, FUEL FILLER CAP	F16
NUT, CAP, 10MM	F25	NUT, U 12,MM	F15-2	PAD SET, FR.	F10
NUT, CAP, 8MM	E1	NUT, U, 10MM	F5	PAD SET, RR	F12
NUT, CLIP, 4MM	F5	NUT, U, 12MM	F11	PAD SET, RR	F14
NUT, CLIP, 5MM	F18	NUT, U, 12MM	F11-1	PANEL COMP., FR. BRAKE	F9
NUT, CLIP, 5MM	F26	NUT, U, 12MM	F11-2	PANEL COMP., RR. BRAKE	F12
NUT, CLIP, 5MM	F29	NUT, U, 12MM	F15	PANEL COMP., RR. BRAKE	F12
NUT, FENDER SETTING	F7	NUT, U, 12MM	F15-1	PEDAL COMP BRAKE	F21
NUT, FLANGE, 10MM	F22	NUT, U, 6MM	F12	PEDAL COMP., BRAKE	F21
NUT, FLANGE, 12MM	E10	NUT-WASHER, 6mm	E12	PEDAL, GEAR CHANGE	F21
NUT, FLANGE, 5MM	F30			PEDAL, GEAR CHANGE	F21
NUT, FLANGE, 6MM	F4	(O)		PGM-FI UNIT	F31
NUT, FLANGE, 6MM	F9	OIL SEAL, 11.6x24x10	E13	PIN C, PILLION STEP	F22
NUT, FLANGE, 6MM	F16-1	OIL SEAL, 16x28x7	E5	PIN D, JOINT	F13
NUT, FLANGE, 8MM	F20	OIL SEAL, 17 x 30 x 5	E15	PIN, HANGER	F14
NUT, HEX 6 MM	F15-2	OIL SEAL, 26 X 37 X 6	F15-2	PIN, HANGER	F10
NUT, HEX 8 MM	F15-2	OIL SEAL, 26 X 37 X 6	F15-2	PIN, PISTON	E14
NUT, HEX., 10MM	F23	O-RING	E12	PIN, SCREEN SETTING	F5
NUT, HEX., 10MM	F24	O-RING	E18	PIN, SHIFT RETURN SPRING	E16
NUT, HEX., 5MM	F3	O-RING	F8	PIN, SPLIT, 1.6 x 15	F22
NUT, HEX., 6MM	F12	O-RING 40 5 X 3	F15-2	PIN, SPLIT, 2,0 X 12	F13
NUT, HEX., 6MM	F15	O-RING 14, 8 X 2,4	F13	PIN, SPLIT, 2,0 X 12	F13
NUT, HEX., 6MM	F15-1	O-RING, 1.3 x 4.3	E18	PIN, SPLIT, 2.0x15	F12
NUT, HEX., 6MM	F17	O-RING, 1.3x4.3	E18	PIN, SPLIT, 2.0x15	F21
NUT, HEX., 8MM	E5	O-RING, 1.5x9.5	E3	PIN, SPLIT, 2.0x15	F24
NUT, HEX., 8MM	F12	O-RING, 13.8x25	E9	PIN, SPLIT, 3.0x25	F23
NUT, HEX., 8MM	F15	O-RING, 18x3	E5	PIN, STOPPER	E6
NUT, HEX., 8MM	F15-1	O-RING, 19.4x2.3	E13	PINION, KICK STARTER (27T)	E17
NUT, HEX., 8MM	F24	O-RING, 24.4x3.	E12	PIPE COMP., AIR FEED	F19-1
NUT, LOCK	F3	O-RING, 25x2.4	E1	PIPE COMP., FR. FORK	F8
NUT, LOCK	F3-1	O-RING, 30MM	E9	PIPE COMP., IN	E1
NUT, LOCK	F3	O-RING, 40.5X3	F15	PIPE COMP., STEERING HANDLE	F5
NUT, LOCK	F3-1	O-RING, 40.5X3	F15-1	PIPE, CP	F27
NUT, LOCK, 14MM	E7	O-RING, 7.3x2.2	E19	PIPE, OVERFLOW	E18
NUT, LOCK, 14MM	E6	O-RING, 8MM	E5	PIPE, SEAT	F8
NUT, SPECIAL 6MM	F15-2	O-RING, TAPPET ADJUSTING HOLE CAP	E1	PISTON	E14
NUT, SPECIAL, 6MM	F12	OUTER ASSY., PRIMARY CLUTCH	E6	PISTON	F10
NUT, SPECIAL, 6MM	F15	OUTER COMP., CLUTCH	E7	PISTON (0.25)	E14
NUT, SPECIAL, 6MM	F15-1			PISTON (0.50)	E14
		(P)		PISTON (0.75)	E14
		PACKING (1)	F28	PISTON (1.00)	E14
				PISTON SET, MASTER CYLINDER	F13

INDEXS DESCRIPTION

Description	Block No.	Description	Block No.	Description	Block No.
PIVOT, SHIFT DRUM STOPPER ARM	E16	RECTIFIER COMP., REGULATOR	F30	RUBBER B, SEAT SETTING	F17
PLATE COMP., BRAKE	E5	RECTIFIER COMP., REGULATOR	F31	RUBBER C, INSERT	E4
PLATE COMP., CLUTCH CAM	E5	REFLECTOR, RR. REFLEX	F28	RUBBER C, SEAT SETTING	F17
PLATE COMP., CLUTCH LIFTER	E5	RELAY ASSY., WINKER	F30	RUBBER, BODY COVER SETTING	F18
PLATE COMP., GEARSHIFT DRUM STOPPER	E16	RELAY ASSY., WINKER	F31	RUBBER, CHANGE PEDAL	F21
PLATE COMP., PRIMARY DRIVE	E6	RELAY COMP., STARTER	F31	RUBBER, CLUTCH DAMPER	E6
PLATE COMP., REFLECTING	F2	RELAY COMP., STARTER	F30	RUBBER, KICK STARTER	F21
PLATE SET, FUEL PUMP SETTING	F16-1	RELAY COMP., WINKER	F30	RUBBER, LUGGAGE BOX MOUNTING	F29
PLATE SET, VALVE	E18	RELAY COMP., WINKER	F31	RUBBER, MAIN STEP MOUNTING	F5
PLATE, BEARING	E13	RETAINER	F14	RUBBER, MAIN STEP MOUNTING	F22
PLATE, BEARING HOLDER	E15	RETAINER (GREEN)	F16-1	RUBBER, MUFFLER MOUNTING	F22
PLATE, CLUTCH	E7	RETAINER COMP., BALL	E5	RUBBER, PILLION STEP	F22
PLATE, CLUTCH LIFTE	E7	RETAINER, FUEL UNIT	F16	RUBBER, PROTECTOR MOUNTING	F20
PLATE, CLUTCH PRESSURE	E7	RETAINER, KICK SPRING	E17	RUBBER, SEAL	F17
PLATE, CLUTCH SIDE	E6	RETAINER, SPRING	E6	RUBBER, STAND STOPPER	F23
PLATE, DIAPHRAGM	F4	RETAINER, VALVE SPRING	E2	RUBBER, STEP	F22
PLATE, DIAPHRAGM	F13	RIM, FR. WHEEL	F11	RUBBER, STOPPER ARM	F12
PLATE, DRUM LOCK	E15	RIM, FR. WHEEL (1.0x17)	F11-1	RUBBER, TAILLIGHT BRACKET	F31
PLATE, FIXING	E15	RIM, RR. WHEEL (1,60 X 17)	F15-2	RUBBER, TAILLIGHT BRACKET	F30
PLATE, PILLION STEP	F22	RIM, RR. WHEEL (1.60x17)	F15		
PLATE, STOPPER	E1	RING	E12	(S)	
PLATE, TENSIONER SETTING	E3	RING SET, PISTON (0.25)	E14	SCREEN, OIL FILTER	E8
PLUG, BEARING PUSH	E13	RING SET, PISTON (0.50)	E14	SCREW SET	E18
PLUG, PIN	F14	RING SET, PISTON (0.75)	E14	SCREW SET	E18
PLUG, PIN	F10	RING SET, PISTON (1.00)	E14	SCREW SET	E19
PLUG, SPARK (CPR6EA-9)(NGK)	E1	RING SET, PISTON (STD.)	E14	SCREW, BLEEDER	F14
PLUG, SPARK (CPR7EA-9)(NGK)	E1	RING, HANDLE WEIGHT SNAP	F5	SCREW, BLEEDER	F10
PLUG, SPARK (U20EPR9)(DENSO)	E1	RING, OIL SEAL STOPPER	F8	SCREW, FLAT, 4 X 45	F13
PLUG, SPARK (U22EPR9)(DENSO)	E1	RING, PISTON	F8	SCREW, FLAT, 4x12	F4
PLUNGER, CAM SETTING	E1	RING, SEAL	E19	SCREW, OVAL, 6X50	F5
POST COMP., HANDLE	F5	RING, STOPPER	F14	SCREW, PAN, 5 x 12	F3-1
PROTECTOR	F4	RING, STOPPER	F8	SCREW, PAN, 5 x 12	F3-1
PROTECTOR COMP., R. COVER	E5	ROD COMP, PUSH	F13	SCREW, PAN, 5 x 28	F3-1
PSITON	F14	ROD COMP., RR. BRAKE	F21	SCREW, PAN, 5x11.5	F18
PUMP ASSY., OIL	E8	ROD KIT, CONNECTING	E14	SCREW, PAN, 5x11.5	F29
PUMP UNIT, FUEL	F16-1	ROLLER, 3x8.5	E16	SCREW, PAN, 5X11.5	F5
		ROLLER, 4x10.8	E16	SCREW, PAN, 5x12	F3
(R)		ROLLER, 4x23.8	E8	SCREW, PAN, 5x12	F3
RACE, STEERING BOTTOM BALL	F6	ROLLER, 5 x 8	E6	SCREW, PAN, 5x25	F19
RACE, STEERING BOTTOM CONE	F6	ROTOR, OIL PUMP INNER	E8	SCREW, PAN, 5x28	F3
RACE, STEERING TOP BALL	F6	ROTOR, OIL PUMP OUTER	E8	SCREW, PAN, 5x8	F20
RACE, STEERING TOP CONE	F6	RUBBER A, HANDLE WEIGHT	F5	SCREW, PAN, 6x6	E3
RAIL, RR. GRAB	F17	RUBBER A, INSERT	E4	SCREW, SIDE STAND PIVOT	F23
RAIL, RR. GRAB	F17	RUBBER A, TAILLIGHT MOUNTING	F28	SCREW, SPECIAL, 5X11	F16-1
RATCHET, STARTER DRIVE	E17	RUBBER B, INSERT	E4	SCREW, TAPPET ADJUSTING	E2

INDEXS DESCRIPTION

Description	Block No.	Description	Block No.	Description	Block No.
SCREW, TAPPING, 3x14	F2	SLEEVE, RR. WHEEL	F15	SPRING, PRIMARY CLUTCH	E6
SCREW, TAPPING, 4X10	F31	SLEEVE, RR. WHEEL	F15-1	SPRING, REBOUND	F8
SCREW, TAPPING, 4x12	F30	SLIDER, CHAIN	F24	SPRING, SEAT LOCK	F17
SCREW, TAPPING, 4x12	F18	SOCKET COMP., HEADLIGHT	F1	SPRING, SHIFT DRUM STOPPER	E16
SCREW, TAPPING, 4X12	F5	SOCKET COMP., L. WINKER	F27	SPRING, SIDE FRICTION	E6
SCREW, TAPPING, 4X16	F27	SOCKET COMP., R. WINKER	F27	SPRING, STARTER PINION FRICTION	E17
SCREW, TAPPING, 4x20	F28	SPACER, IGNITION COIL	F31	SPRING, STOP SWITCH	F21
SCREW, TAPPING, 5x16	F2	SPEEDOMETER ASSY.	F2	SPRING, STOP SWITCH	F21
SCREW, TAPPING, 5x25	F19	SPEEDOMETER ASSY.	F2	SPRING, SUB GEAR	E6
SCREW, TORX, 5x17	E19	SPEEDOMETER COMP.	F2	SPRING, VALVE	E2
SCREW, TORX, 5x8.7	E19	SPEEDOMETER COMP.	F2	SPROCKET, CAM (34T)	E3
SCREW-WASHER, 4 X 12	F13	SPINDLE COMP., GEARSHIFT	E16	SPROCKET, DRIVE (14T)	E15
SCREW-WASHER, 4x10	E18	SPINDLE, KICK STARTER	E17	SPROCKET, FINAL DRIVEN	F15
SCREW-WASHER, 4x12	F4	SPOKE SET A, 10 X 161	F15-2	SPROCKET, FINAL DRIVEN	F15
SCREW-WASHER, 4x14	E18	SPOKE SET A, 10 X 161,5	F15-2	SPROCKET, FINAL DRIVEN (35T)	F15-2
SCREW-WASHER, 4X16	F5	SPOKE SET A, 10x158.5 (OUTSIDE)	F15	SPROCKET, FINAL DRIVEN (35T)	F15-1
SCREW-WASHER, 4X20	F31	SPOKE SET A, 10x159 (INSIDE)	F15	SPROCKET, TIMING (17T)	E14
SCREW-WASHER, 5x10	E18	SPOKE SET A, 11x158.5 (OUTSIDE)	F11	STAND COMP., MAIN	F23
SCREW-WASHER, 5x10	E19	SPOKE SET A, 11x160 (INSIDE)	F11	STATOR COMP	E10
SEAL SET, FR. FORK	F8	SPOKE SET FR	F11-1	STATOR COMP	E10
SEAL SET, PISTON	F14	SPRING A, BRAKE ROD	F21	STAY, AIR SUCTION VALVE	F19-1
SEAL SET, PISTON	F10	SPRING A, MAIN STAND	F23	STAY, WIRE	E19
SEAL, AIR CLEANER COVER	F19	SPRING A, SIDE STAND	F23	STEM SUB ASSY., STEERING	F6
SEAL, VALVE STEM	E2	SPRING ASSY., RR. BRAKE RETURN	F21	STOPPER COMP., GEARSHIFT DRUM	E16
SEAT ASSY., DOUBLE	F17	SPRING, BEARING PUSH	E13	STOPPER, CABLE	F3
SEAT B, SPRING	F8	SPRING, BRAKE	E5	STOPPER, CABLE	F3-1
SEAT, VALVE SPRING	E2	SPRING, BRAKE PEDAL	F21	STRAINER COMP., FUEL	F16
SEAT, VALVE SPRING OUTER	E2	SPRING, BRAKE SHOE	F12	SUB GEAR (20T)	E6
SENSOR ASSY., BANK ANGLE	F31	SPRING, BRAKE SHOE	F9	SUB HARNESS, BATTERY	F30
SENSOR ASSY., SPEED	E13	SPRING, BRUSH	E12	SUB HARNESS, BATTERY	F31
SENSOR ASSY., THERMOSTAT OIL	E4	SPRING, CAM PLATE SIDE	E5	SUB HARNESS, SPEEDOMETER	F30
SENSOR COMP., THROTTLE	E19	SPRING, CHANGE FRICTION	E15	SUB HARNESS, SPEEDOMETER	F30
SET ASSY, L PILLON	F22	SPRING, CHANGE SWITCH CONTACT	E16	SUB HARNESS, SPEEDOMETER	F31
SET ASSY, R PILLON	F22	SPRING, CLUTCH	E7	SUSPENSION, WINKER RELAY	F31
SET RING, 20MM	E15	SPRING, FR. BRAKE ARM RETURN	F9	SUSPENSION, WINKER RELAY	F30
SET RING, 20MM	E17	SPRING, FR. FORK	F8	SWINGARM SET, RR.	F24
SET RING, 25MM	E6	SPRING, GEARSHIFT ARM	E16	SWINGARM SET, RR.	F24
SHAFT, EX. ROCKER ARM	E2	SPRING, GEARSHIFT RETURN	E16	SWITCH ASSY., FR. STOP	F4
SHAFT, GEARSHIFT FORK	E16	SPRING, KICK RETURN	E17	SWITCH ASSY., FR. STOP	F3
SHAFT, IN. ROCKER ARM	E2	SPRING, LOCK KEY SETTING	F17	SWITCH ASSY., RR. STOP	F21
SHAFT, REDUCTION GEAR	E11	SPRING, ONE WAY RETAINER	E6	SWITCH ASSY., THROTTLE	E18
SHAFT, RR. BRAKE PIVOT	F23	SPRING, PAD	F14	SWITCH SET, CHANGE	E13
SHOE SETN, FR. BRAKE	F9	SPRING, PAD	F10	SWITCH UNIT, DIMMER	F5
SLEEVE, RR. WHEEL	F15-2	SPRING, PLUNGER	E1	SWITCH UNIT, HORN	F5

INDEXS DESCRIPTION

Description	Block No.	Description	Block No.	Description	Block No.
SWITCH UNIT, LIGHTING	F5				
SWITCH UNIT, STARTING	F5				
SWITCH UNIT, WINKER	F5				
(T)		(W)			
TANK COMP, FUEL	F16-1	WASHER B, LOCK	E6	WASHER, THRUST, 8MM	E5
TANK COMP., FUEL	F16	WASHER, 14MM	E7	WASHER, WAVE	F3
TENSIONER ASSY., CAM CHAIN	E3	WASHER, 25 x 20.2 x 1	E17	WASHER, WAVE	F3-1
THREAD COMP., STEERING HEAD TOP	F6	WASHER, 30 x 45 x 0.8	E6	WASHER, WAVE	F10
THROTTLE BODY ASSY. (GQR2AA)	E19	WASHER, 6.1MM	E16	WEIGHT A, STEERING HANDLE	F5
TIRE, FR. (70/90-17 M/C 38 P)	F11-1	WASHER, 6MM	F26	WEIGHT B, STEERING HANDLE	F5
TIRE, FR. (70/90-17 M/C 38 P)	F11-2	WASHER, 6x9	F24	WEIGHT SET, PRIMARY CLUTCH	E6
TIRE, FR. (70/90-17 M/C 38P)	F11	WASHER, 8MM	F12	WHEEL SUB ASSY., FR.	F11
TIRE, RR (80/90-17M/C 44P)	F15-2	WASHER, 8MM	E5	WHEEL SUB ASSY, RR	F15-2
TIRE, RR. (80/90-17 M/C 44P)	F15-1	WASHER, CHAIN CASE SETTING	F24	WHEEL SUB ASSY., FR.	F11-1
TIRE, RR. (80/90-17)	F15	WASHER, CLUTCH SIDE	E6	WHEEL SUB ASSY., RR.	F15
TOP SET	E18	WASHER, LOCK	E6	WINKER ASSY., L. FR.	F27
TUBE A, AIR INTAKE	F19-1	WASHER, OIL BOLT	F4	WINKER ASSY., R. FR. (12V 10W)	F27
TUBE A, FUEL	F16	WASHER, OIL BOLT	F13		
TUBE B, AIR INTAKE	F19-1	WASHER, PLAIN	F3-1		
TUBE C, AIR INTAKE	F19-1	WASHER, PLAIN	F3		
TUBE, AIR CLEANER CONNECTING	F19	WASHER, PLAIN, 10MM	F25		
TUBE, AIR CLEANER CONNECTING	F19	WASHER, PLAIN, 5MM	F20		
TUBE, AIR CLEANER DRAIN	F19	WASHER, PLAIN, 5MM	F21		
TUBE, AIR SUCTION VALVE (PB)	F19-1	WASHER, PLAIN, 6MM	F22		
TUBE, AIR VENT	E18	WASHER, PLAIN, 6MM	F28		
TUBE, FUEL (5.3x230)	F16	WASHER, PLAIN, 6MM	F20		
TUBE, FUEL, 5.3x370	F16	WASHER, PLAIN, 8MM	F20		
TUBE, PRESSURE BOOST, 3.5x340	F16	WASHER, PLAIN, 8MM	F24		
TUBE, TIRE (70/90-17)	F11-2	WASHER, SEALING, 10MM	E4		
TUBE, TIRE (2.75-17)	F15	WASHER, SEALING, 6.5 x 12	E1		
TUBE, TIRE (2.75-17)	F15-1	WASHER, SEALING, 8MM	E1		
TUBE, TIRE (70/90-17)	F11	WASHER, SEALING, 8MM	E1		
TUBE, TIRE (70/90-17)	F11-1	WASHER, SEAT LOCK	F17		
TUBE, TIRE (80/90-17)	F15-2	WASHER, SEAT LOCK	F17		
TUBE, VINYL, 11x15x45	F19	WASHER, SPECIAL, 12 x 23	E15		
(V)		WASHER, SPECIAL, 12MM	E15		
VALVE ASSY., AIR SUCTION	F19-1	WASHER, SPECIAL, 24x12x 2.3	E10		
VALVE COMP., FLOAT	E18	WASHER, SPECIAL, 8MM	F8		
VALVE SET, AIR CUT	E18	WASHER, SPLINE, 17MM	E15		
VALVE SET, THROTTLE	E18	WASHER, SPLINE, 20 x 1.2	E15		
VALVE, EX.	E2	WASHER, SPRING, 10MM	F24		
VALVE, IN.	E2	WASHER, SPRING, 5MM	F20		
VISOR	F5	WASHER, STEERING STEM NUT	F6		
		WASHER, THRUST, 15.5MM	E17		
		WASHER, THRUST, 15MM	E15		
		WASHER, THRUST, 17MM	E7		
		WASHER, THRUST, 20MM	E15		