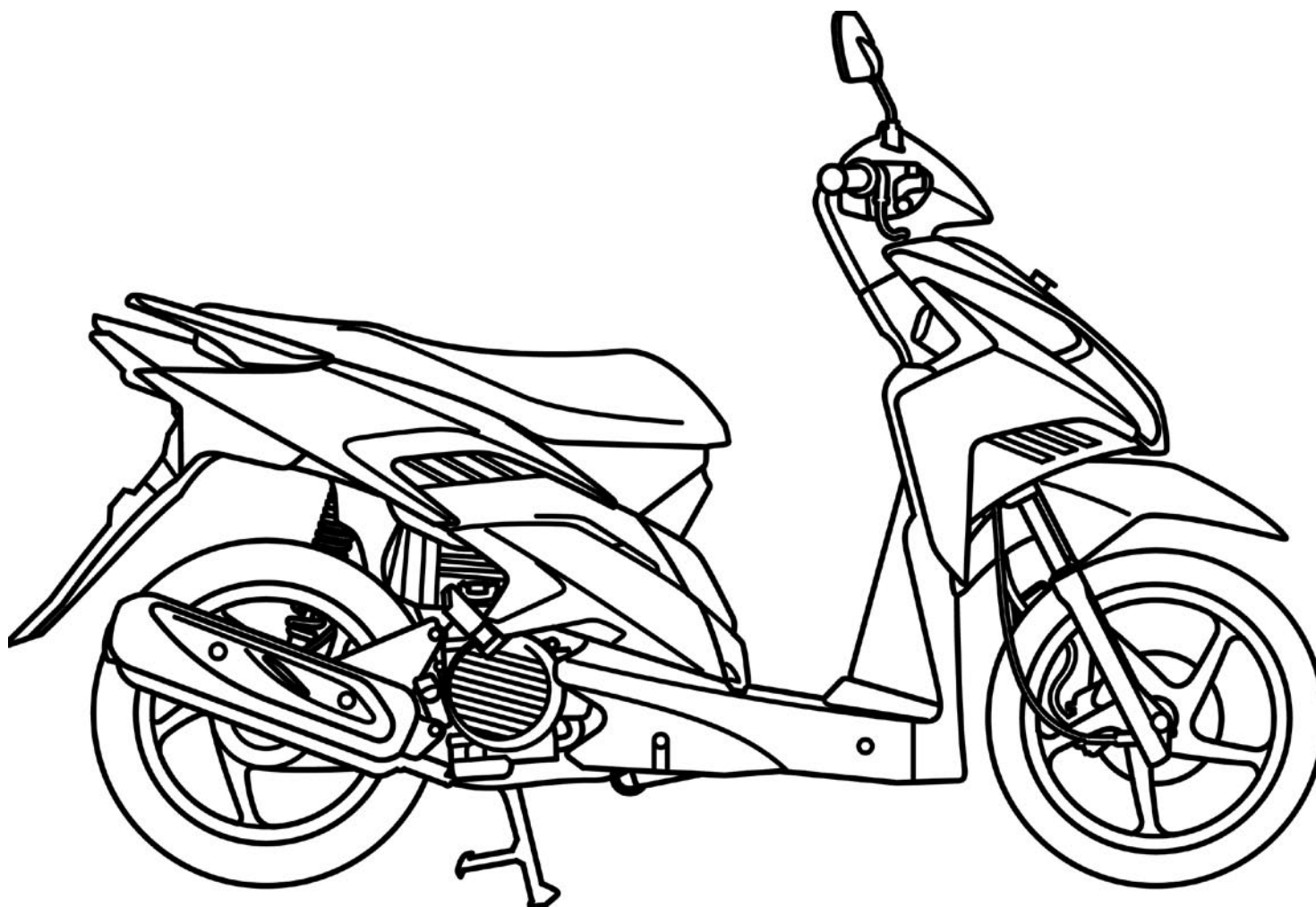




# VARIO CBS



TST 09 PC 001

**PARTS CATALOG**  
**EDISI 1**

PT Astra Honda Motor

# DAFTAR ISI

---

PETUNJUK PEMAKAIAN

**1**

---

KELOMPOK MESIN

**2**

---

KELOMPOK RANGKA

**3**

---

INDEKS PART NUMBER

**4**

---

INDEKS DESCRIPTION

**5**

---

## PETUNJUK PEMAKAIAN

Parts catalog ini digunakan untuk memesan/mencari parts pengganti; di dalamnya terdapat semua parts dan waktu kerja standard (F.R.T.) untuk tipe sepeda motor VARIO CBS.

### I. CARA MEMESAN PARTS

#### 1. Informasi yang diperlukan

Pemesan parts pengganti sebaiknya mencantumkan Part Number dan Nomor seri seperti diterangkan dibawah. Hal ini diperlukan oleh karena setiap perubahan dan modifikasi pada parts telah didaftarkan di HONDA berikut nomor part dan Nomor seri yang bersangkutan.

Nomor-nomor yang dibutuhkan :

- (a) Parts mesin : Part number dan nomor seri mesin
- (b) Parts rangka: Part number dan nomor seri rangka
- (c) Parts throttle: Part number dan nomor seri throttle

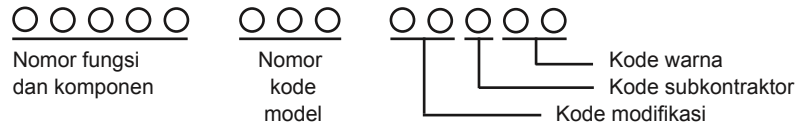
#### 2. Perubahan-perubahan

Perubahan-perubahan pada parts catalog ini akan dimuat dalam Parts Bulletin yang diterbitkan sebagai pelengkap dari pada parts catalog ini. Bila jumlah perubahan-perubahan cukup banyak, pada suatu waktu dapat diterbitkan edisi baru yang disesuaikan daripada parts catalog ini, dan masing-masing edisi akan diberikan nomor urut pada sampulnya. Kami menganjurkan agar Sdr. selalu menyimpan parts bulletin bersama parts catalog ini, agar informasi parts Sdr. selalu lengkap dan up-to-date.

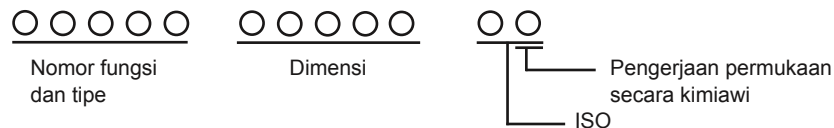
### II. CARA MEMBACA PARTS CATALOG

#### 1. Susunan nomor part

(contoh) Parts umum (General parts)



(contoh) Baut-baut, mur-mur dan standar parts lain.



## 2. Kode warna

Kode warna pada bagian belakang nomor part menunjukkan warna part tersebut. Kode-kode ZA, ZB, ZC dan seterusnya tidak secara langsung menunjukkan warna part, melainkan warna dapat dilihat dari kode HONDA pada kolom "Part Number" di sebelahnya nomor part yang bersangkutan.

Kode warna pabrik seperti DSM, AFB, PFW, dsbnya secara langsung menunjukkan warna part seperti ditunjukkan pada tabel berikut :

Kode Warna		Warna
Kode pabrik	Kode HONDA	
DSM	NHA30M	Digital Silver Metallic
AFB	NHB12M	Affinity Black Metallic
PFW	NH341P	Pearl Fadeless White
CSR	R333C	Candy Scarlet Red
POV	P101P	Pearl Odyssey Violet

## 3. Singkatan-singkatan

Dibawah ini adalah daftar singkatan-singkatan yang digunakan di dalam parts catalog, sebagai berikut :

ASSY..... Assembly	L.E.D ..... Light emitting diode
COMP..... Complete.	MPH ..... Miles per hour
R..... Right	L (100L)..... Link(100 Links)
L ..... Left	A.C ..... Alternating current
STD ..... Standard	D.C..... Direct current
MM ..... Milimeter	IN ..... Inlet
G..... Gram	EX. .... Exhaust
T(22)..... Tooth (22Teeth)	FR ..... Front
AAmpere ..... RR	Rear
V ..... Volt	Hex..... Hexagonal
W ..... Watt	A.M..... Attaching mark
WL ..... With labelling	T.M ..... Transcript mark
WOL..... Without labelling	C.D.I ..... Capacitive
KPH..... Kilometers per hour	..... discharge ignition

## 4. Dimensi-dimensi

Semua ukuran diberikan dalam satuan milimeter (mm) kecuali untuk peluru baja (steel balls), ban luar (tires) dan ban dalam (tire tubes).

Part	Contoh	Pengertian
Bolt (Screw)	6x12	diameter 6mm, panjang 12mm
Pin	8x14	diameter 8mm, panjang 14mm
O-Ring	9.5x1.6	diameter 9,5mm, tebal 1,6mm
Oil seal	14x24x5	diameter dalam 14 mm, diameter luar 24 mm, tebal 5mm
Tube	5x130	diameter dalam 5mm, panjang 130mm

## 5. Parts yang digantikan oleh part lain

Nomor part yang diletakkan dibawah nama part pada kolom "Description" menunjukkan bahwa nomor part disebelahnya telah diganti dengan nomor part tersebut. Pergantian parts sedemikian (supersedence) dapat dilakukan oleh HONDA tanpa pemberitahuan apapun.

## 6. Part yang dipersatukan (Assemblies)

Part pada gambar yang dikelilingi dengan garis terputus-putus tersedia sebagai parts yang dipersatukan. Masing-masing komponen daripada susunan parts itu dapat juga diperoleh secara terpisah.

## 7. Jumlah yang diperlukan

Angka didalam kolom "Q'ty" menunjukkan jumlah part tersebut yang dipakai di dalam bagian yang bersangkutan.

## 8. Ilustrasi

Gambar-gambar parts yang dimuat di dalam part catalog ini disediakan untuk mempermudah pengenalan part dan mungkin berbeda daripada bentuk part sebenarnya.

## 9. Nama part

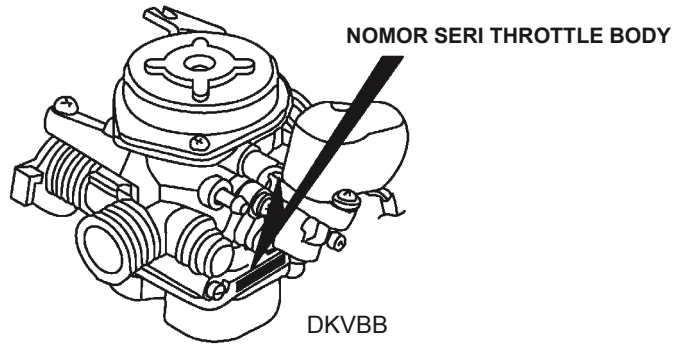
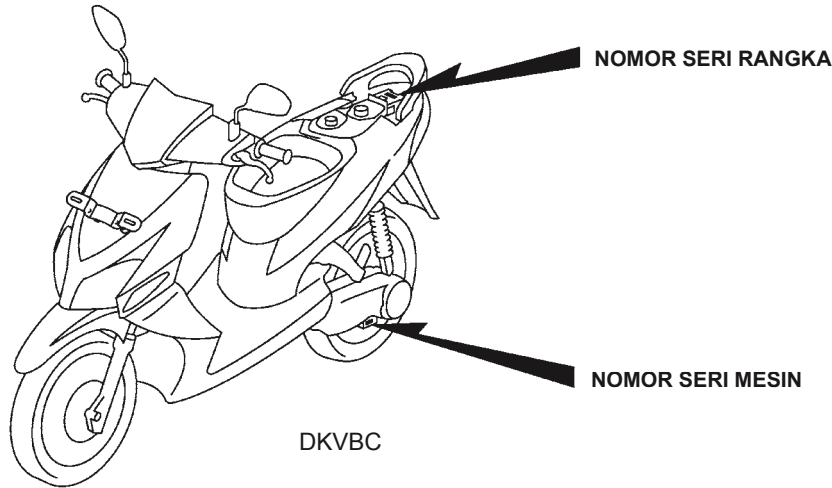
Nama part tidak diterjemahkan kedalam bahasa Indonesia, melainkan tetap menggunakan istilah resminya didalam bahasa Inggris, agar seragam dengan istilah internasional yang dipakai di seluruh dunia oleh Honda Motor Co.,Ltd.

## 10. Model dan nomor seri yang berlaku

Model-model, kode daerah pemasaran dan nomor seri yang berlaku didalam parts catalog ini dapat diidentifikasi sebagai berikut dibawah ini.

Model	Kode daerah pemasaran	Tipe	No. Seri Mesin yang berlaku mulai	No. Seri Rangka yang berlaku mulai
ANC110BC	IN	Indonesia	JF11E*****	MH1JF11***K*****
ANC110BS	IN	Indonesia	JF12E*****	MH1JF12***K*****

11. Lokasi nomor seri pada sepeda motor



III. CARA MEMAKAI FLAT RATE TIME (F.R.T.)

F.R.T. (Flate Rate Time) yang terletak di halaman paling akhir buku ini dipakai untuk menentukan waktu kerja standard yang diperbolehkan untuk penggantian parts.

F.R.T untuk parts yang tidak tercantum didalam buku ini harus ditentukan dari jenis pekerjaan yang erat hubungannya dengan penggantian parts tersebut.

1. F.R.T. didasarkan atas kondisi servis sebagai berikut :

- a. Disamping waktu servis yang sebenarnya ditambahkan lagi waktu ekstra.
- b. Waktu standard yang ditentukan didasarkan atas persyaratan bahwa alat-alat servis yang diperlukan seperti terdaftar didalam buku pedoman reparasi sudah siap tersedia, dan pekerjaan dilakukan oleh seorang mekanik dengan ketrampilan normal.
- c. Waktu yang dibutuhkan untuk pemeriksaan dan percobaan pemakaian setelah diservis, dimasukkan juga kedalam F.R.T.

2. Metode perhitungan

Waktu pekerjaan ditulis dalam sepersepuluh jam untuk mempermudah perhitungan.  
 (contoh) 0.3 = 18 menit  
 5.6 = 5 jam dan 36 menit

DAFTAR KONVERSI			
Jam	Menit	Jam	Menit
0.1	6	0.6	36
0.2	12	0.7	42
0.3	18	0.8	48
0.4	24	0.9	54
0.5	30	1.0	60

3. Menghitung F.R.T.

Jika beberapa pekerjaan dilakukan sekaligus, hitunglah sebagai berikut :

- a. Pekerjaan yang tidak berhubungan  
 F.R.T. untuk pekerjaan diperoleh dengan menjumlahkan F.R.T. untuk setiap part yang diganti  
 (contoh) Penggantian cylinder dan clutch spring

Service item/Bagian yang diservis	F.R.T.
Cylinder	1.4
Clutch spring	0.7

F.R.T. untuk pekerjaan ini adalah : 1.4 + 0.7 = 2.1

## b. Pekerjaan yang terulang

Ambillah F.R.T. untuk part terakhir yang akan diganti.  
(contoh) Penggantian piston dan cylinder head gasket.

Service item/Bagian yang diservis	F.R.T.
Cylinder head gasket	1.0
Piston	1.5

F.R.T. untuk pekerjaan ini adalah : 1.5

## c. Pekerjaan yang sebagian berhubungan

Jumlahkan F.R.T. untuk semua parts yang diganti dan kurangi dengan F.R.T. untuk pekerjaan yang terulang.  
(contoh) Penggantian gear shift drum dan crankshaft assembly.

Service item/Bagian yang diservis	F.R.T.
Gearshift drum	* 3.9
Crankshaft	* 4.1
Pembongkaran crankcase	* 3.7

F.R.T. untuk pekerjaan ini adalah :  $(3.9 + 4.1) - 3.7 = 4.3$

Pekerjaan yang terulang adalah pembongkaran crankcase.

\* F.R.T. dengan tanda (\*) termasuk menurunkan dan memasang kembali mesin.

## 4. Pengerjaan lain disamping penggantian parts

## a. Penurunan dan pemasangan

No.	Service item/Bagian yang diservis	F.R.T.
1.	Mesin	1.5
2.	Kepala silinder	1.1

No.	Service item/Bagian yang diservis	F.R.T.
1.	Pemeriksaan waktu pengapian	0.2
2.	Penyetelan dan pembersihan busi	0.1
3.	Penyetelan tappet	0.3
4.	Pemeriksaan oli mesin (tidak termasuk penggantian oli mesin)	0.1
5.	Pembersihan elemen saringan udara	0.3
6.	Pengukuran tekanan kompresi	0.1
7.	Pemeriksaan cairan batere dan berat jenisnya	0.2
8.	Pembersihan saringan oli mesin	0.6
9.	Penyetelan gas tangan	0.1

## Rangka

No.	Service item/Bagian yang diservis	F.R.T.
1.	Penyetelan rem depan	0.1
2.	Penyetelan rem belakang	0.1
3.	Pemeriksaan cara kerja rem	0.1
4.	Penyetelan arah lampu depan	0.1

# KELOMPOK MESIN

2

**E-1 CYLINDER HEAD COVER**

KVBE0100

**E-2 CYLINDER HEAD**

KVBE0600

**E-3 CAMSHAFT/VALVE**

KVBE0300

**E-4 CAM CHAIN/TENSIONER**

KVBE0100

**E-5 CYLINDER**

KVBE0500

**E-6 COOLING FAN/RADIATOR COVER**

KVBE0600

**E-7 RADIATOR**

KVBE0700

**E-8 WATER PUMP**

KVBE0400

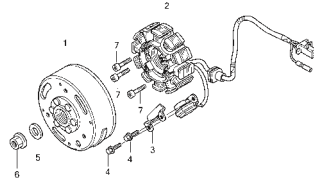
**E-9 RIGHT CRANKCASE**

KVBE0900

# KELOMPOK MESIN

E-10

GENERATOR

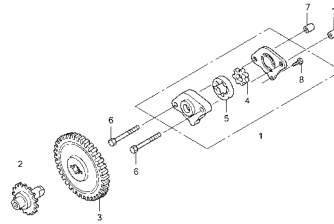


KVBE 800



E-11

OIL PUMP

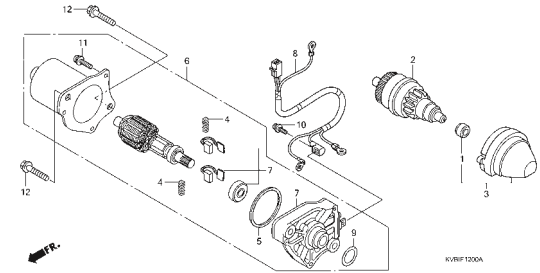


KVBE 1100



E-12

STARTING MOTOR

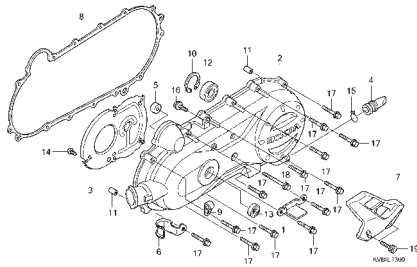


KVBF 1200A



E-13

LEFT CRANKCASE COVER

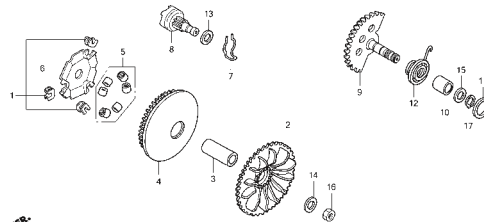


KVBL 1500



E-14

DRIVE FACE

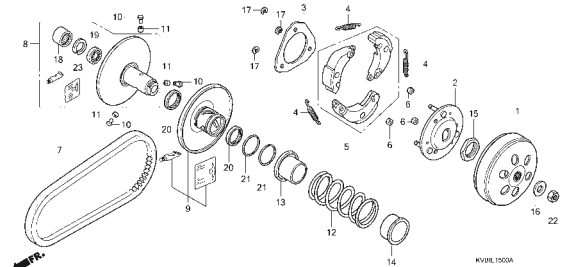


KVBL 1500



E-15

DRIVEN FACE

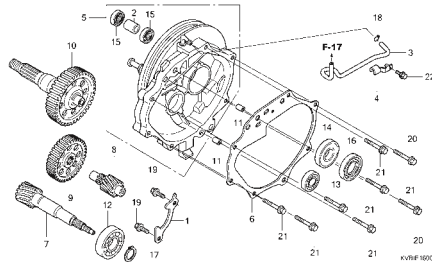


KVBL 1500A



E-16

TRANSMISSION

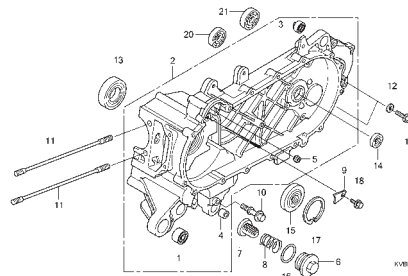


KVBF 1600



E-17

LEFT CRANKCASE

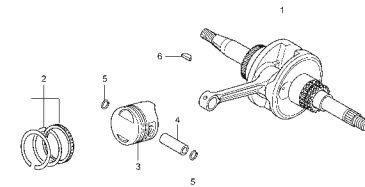


KVBE 1100



E-18

CRANKSHAFT/PISTON



KVBL 1600

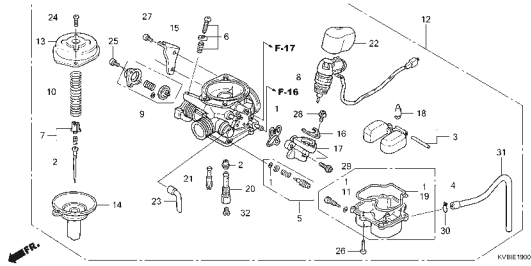




# KELOMPOK MESIN

E-19

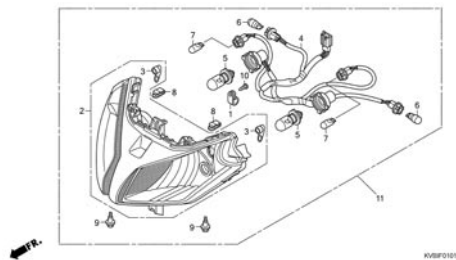
CARBURETOR



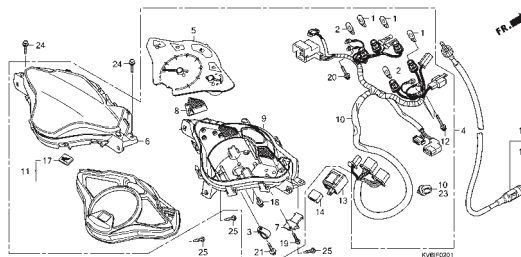
2

# KELOMPOK RANGKA

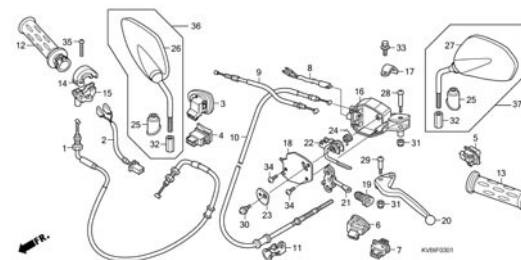
**F-1 HEADLIGHT**



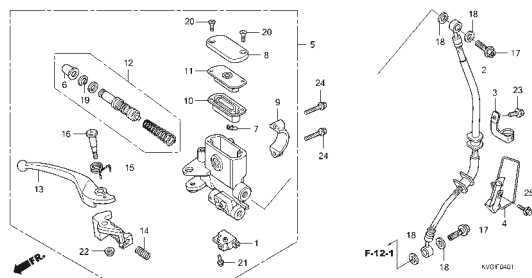
**F-2 METER**



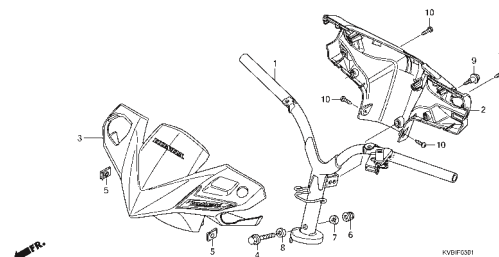
**F-3 HANDLE LEVER/SWITCH/CABLE**



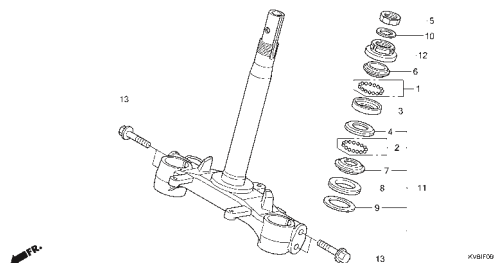
**F-4 FR. BRAKE MASTER CYLINDER**



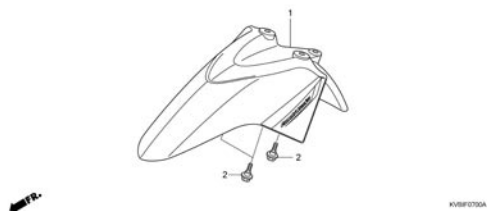
**F-5 HANDLE PIPE/HANDLE COVER**



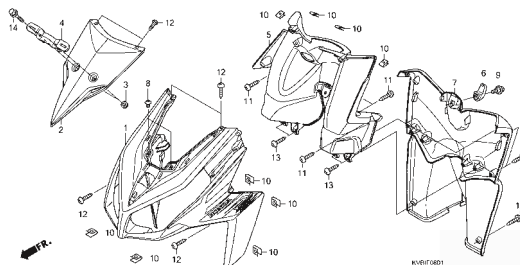
**F-6 STEERING STEM**



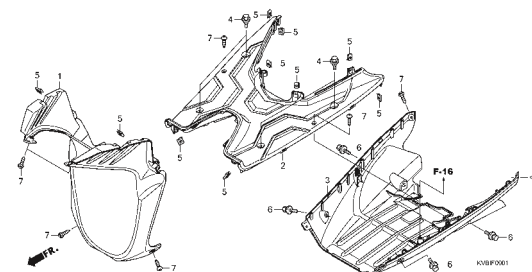
**F-7 FRONT FENDER**



**F-8 FRONT COVER**



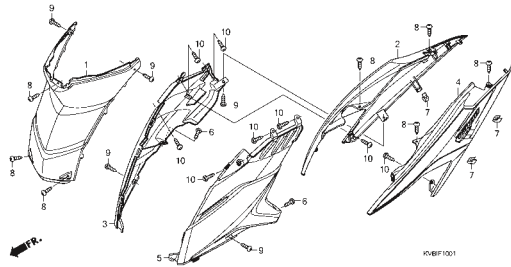
**F-9 FLOOR PANEL**



# KELOMPOK RANGKA

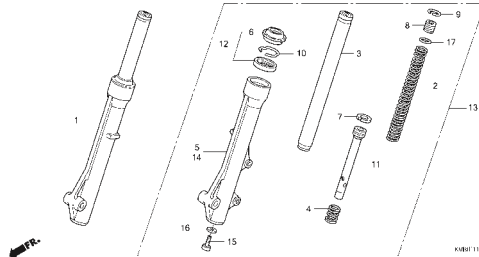
F-10

BODY COVER



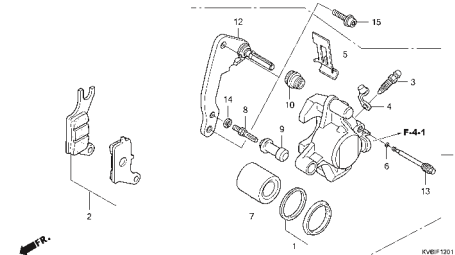
F11

FRONT FORK



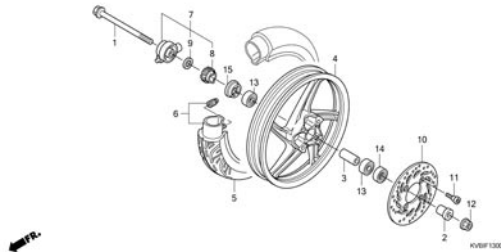
F-12

FRONT BRAKE CALIPER



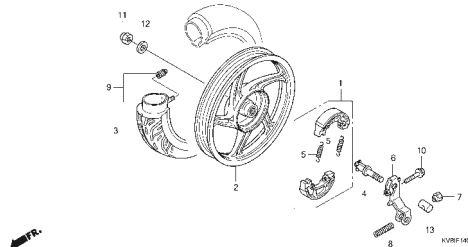
F-13

FRONT WHEEL



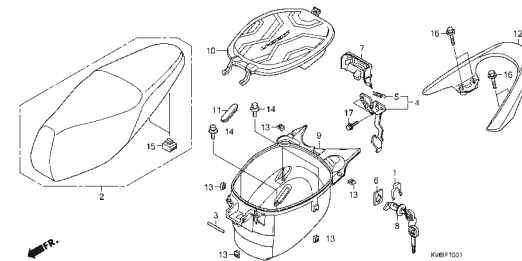
F-14

REAR WHEEL



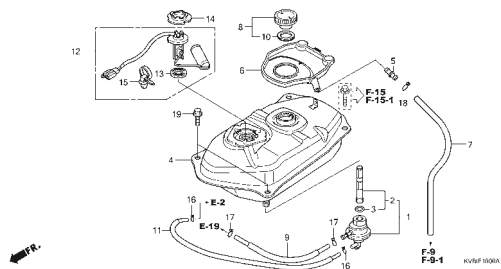
F-15

SEAT/LUGGAGE BOX



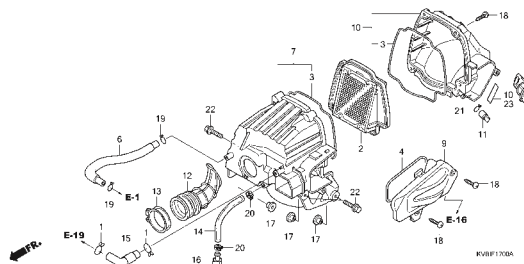
F-16

FUEL TANK



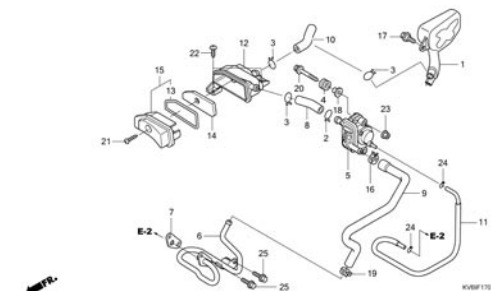
F-17

AIR CLEANER



F-17-1

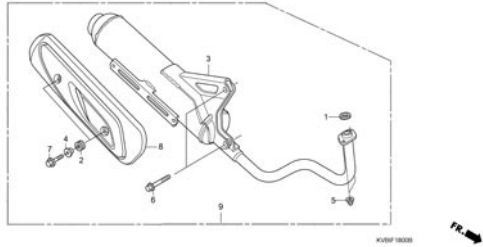
AIR SUCTION VALVE



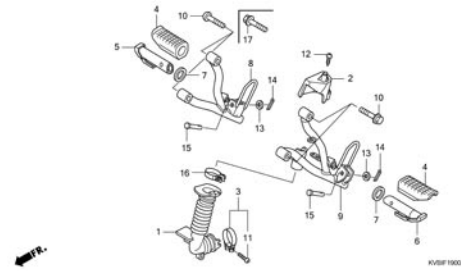
3

# KELOMPOK RANGKA

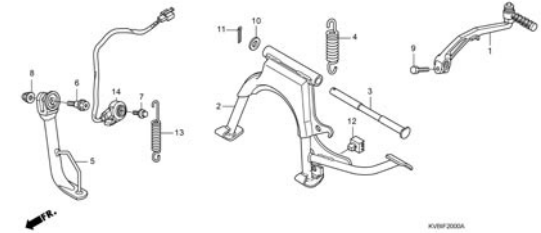
**F-18 EXHAUST MUFFLER**



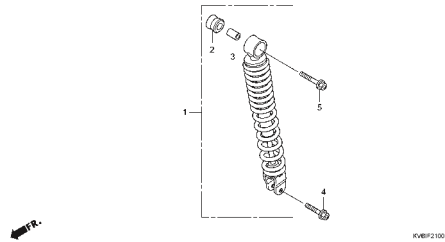
**F-19 STEP**



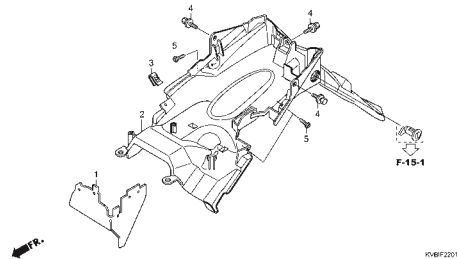
**F-20 STAND/KICK ARM**



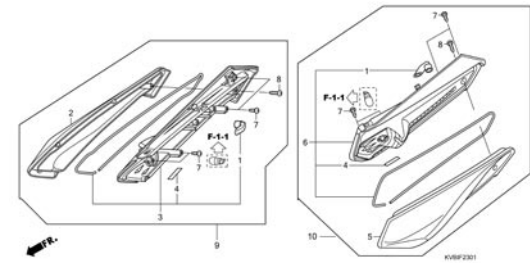
**F-21 REAR CUSHION**



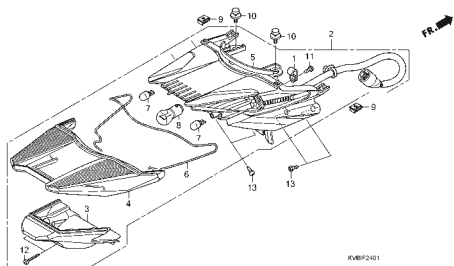
**F-22 REAR FENDER**



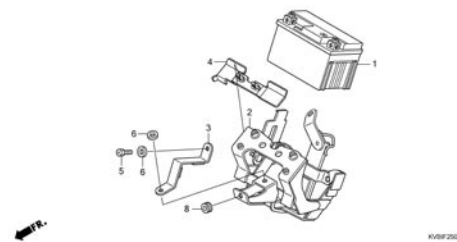
**F-23 FRONT WINKER**



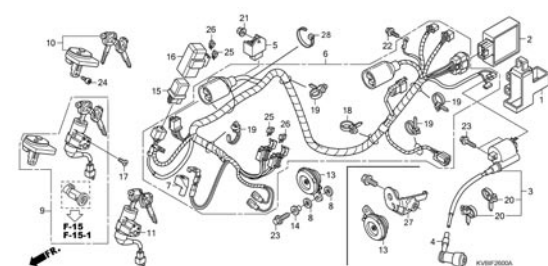
**F-24 COMBINATION LIGHT**



**F-25 BATTERY**



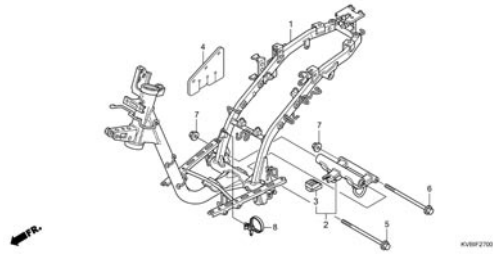
**F-26 WIRE HARNESS**



# KELOMPOK RANGKA

F-27

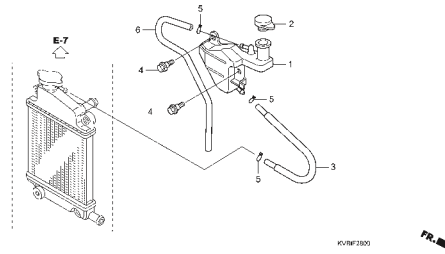
FRAME BODY



KVRF2702

F-28

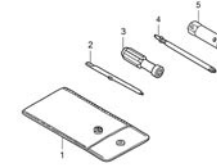
RESERVE TANK



KVRF2803

F-29

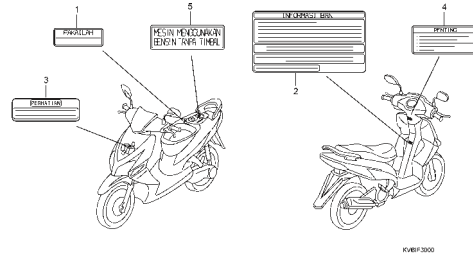
TOOLS



KVRF2904

F-30

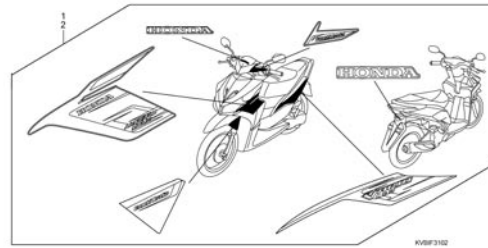
CAUTION LABEL



KVRF3000

F-31

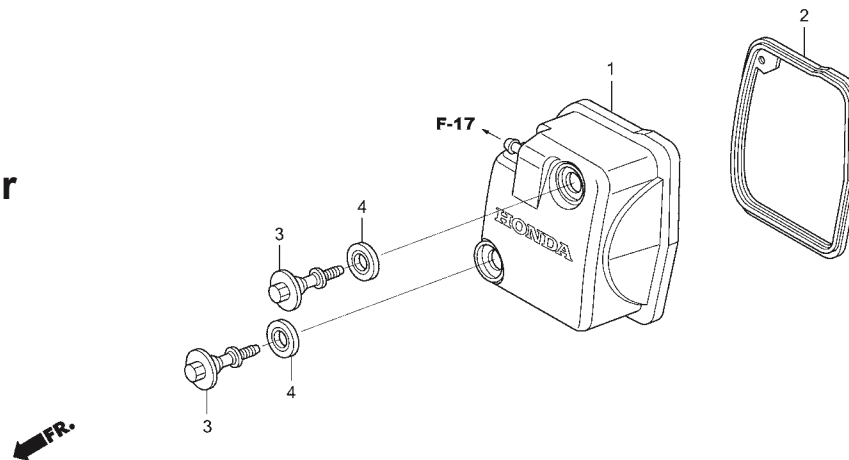
MARK/STRIPE



KVRF3102

3

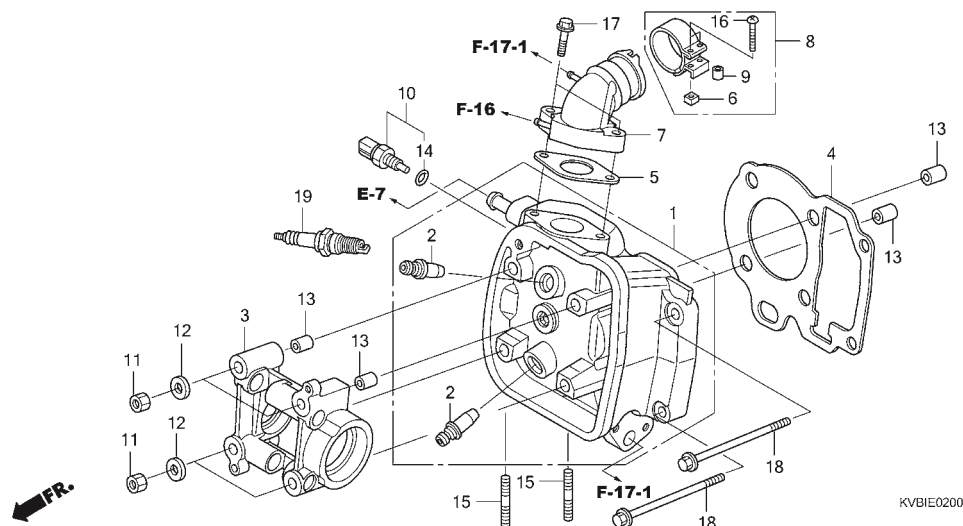
# E - 1 Cylinder Head Cover



KVBIE0100

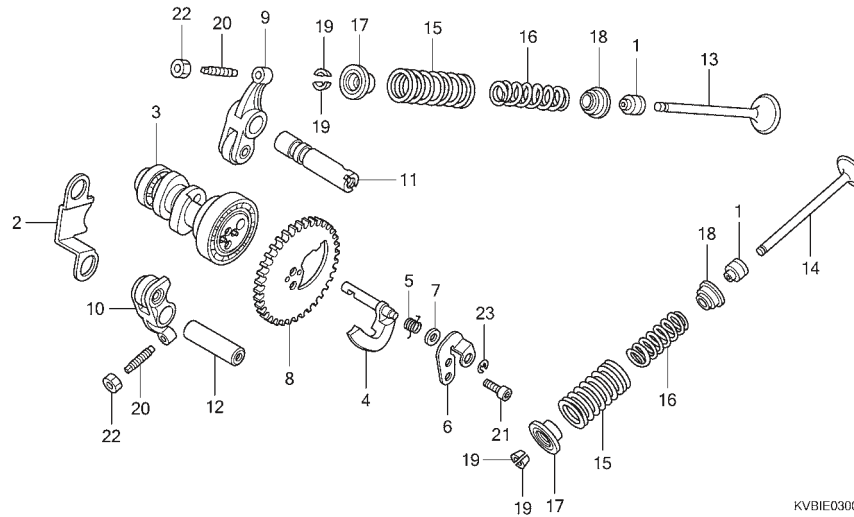
Service item	F.R.T.	No.	Part Number	Description	QTY	Notes
1. COVER COMP., HEAD.....	0.3	1	12310-KVB-900	COVER COMP., HEAD	1	
2. GASKET, HEAD COVER .....	0.3	2	12391-KVB-900	GASKET, HEAD COVER	1	
		3	90017-GCC-000	BOLT, HEAD COVER	2	
		4	90543-MV9-670	RUBBER, MOUNTING	2	

## E - 2 Cylinder Head



Service item	F.R.T.	No.	Part Number	Description	QTY	Notes
1 HEAD, CYLINDER .....	2.4	1	12200-KVB-900	HEAD COMP., CYLINDER	1	
. INCLUDES: Valve clearance adjustment and reface		2	12204-KVB-305	GUIDE, VALVE (O.S.)	2	
3 HOLDER, CAMSHAFT.....	1.4	3	12211-KVB-900	HOLDER, CAMSHAFT	1	
4 GASKET, CYLINDER HEAD.....	1.5	4	12251-KVB-902	GASKET, CYLINDER HEAD	1	
		5	16201-KVB-900	GASKET, CARBURETOR INSULATOR	1	
		6	16222-MV4-300	NUT, SQUARE, 5MM	2	
		7	17110-KVB-900	PIPE COMP., INLET	1	
7 (5) ANIFOLD, INTAKE.....	0.3	8	17256-KVB-900	BAND, INSULATOR	1	
10 SENSOR, WATER TEMP.....	0.5	9	17257-KVB-900	COLLAR	2	
19 PLUG, SPARK.....	0.2	10	37870-HW1-671	SENSOR ASSY., WATER TEMP	1	
		11	90201-GCC-000	NUT, HEX., 7MM	4	
		12	90401-GCC-000	WASHER, 7.2X16X2.5	4	
		13	90701-KFM-900	DOWEL PIN, SPECIAL, 8X14	4	
		14	91307-PK2-005	O-RING, 9.5X1.5	1	
		15	92900-06012-0B	BOLT, STUD, 6X12	2	
		16	93500-05025-0H	SCREW, PAN, 5X25	2	
		17	95701-06032-00	BOLT, FLANGE, 6X32	2	
		18	95701-06100-00	BOLT, FLANGE, 6X100	2	
		19	98059-57916	PLUG, SPARK (CR7EH9)	1	
			98059-57926	PLUG, SPARK (U22FER9)	1	

# E - 3 Camshaft / Valve



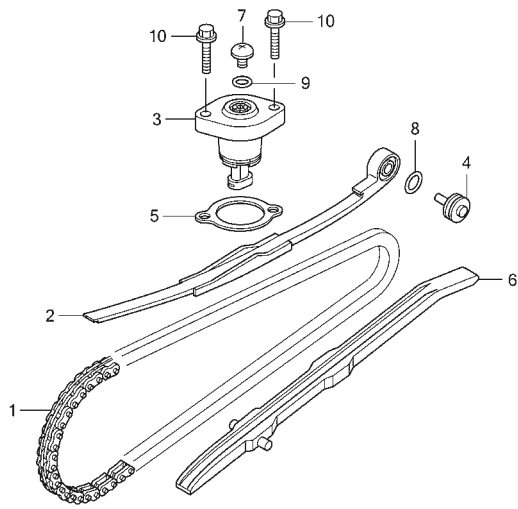
KVBIE0300

Service item	F.R.T.	No.	Part Number	Description	QTY	Notes
3	CAMSHAFT ..... 1.5	1	12209-GB4-681	SEAL, VALVE STEM	2	
	.INCLUDES: Valve clearance adjustment	2	12215-KVB-900	PLATE, CAM STOPPER	1	
4	(5,6) WEIGHT, DECOMPRESSION.... 0.8	3	14100-KVB-900	CAMSHAFT COMP.	1	
8	SPROCKET, CAM ..... 0.8	4	14102-KVB-900	WEIGHT, DECOMPRESSION	1	
9	ARM, INTAKE VALVE	5	14106-KVB-900	SPRING, DECOMPRESSION	1	
	ROCKER (ONE) ..... 1.5	6	14107-KVB-900	PLATE, WEIGHT SETTING	1	
	.INCLUDES: Valve clearance adjustment	7	14108-KVB-900	SPACER, DECOMPRESSION SPRING	1	
	ARM, VALVE ROCKER	8	14321-KVB-900	SPROCKET, CAM (34T)	1	
	:FOR 1 VEHICLE ..... 1.5	9	14430-KVB-900	ARM COMP., IN. VALVE ROCKER	1	
	.INCLUDES: Valve clearance adjustment	10	14440-KVB-900	ARM COMP., EX. VALVE ROCKER	1	
10	ARM, EXHAUST VALVE	11	14451-KVB-900	SHAFT, IN. ROCKER ARM	1	
	ROCKER(ONE) ..... 1.5	12	14461-KVB-900	SHAFT, EX. ROCKER ARM	1	
	.INCLUDES: Valve clearance adjustment	13	14711-KVB-900	VALVE, IN.	1	
	ARM, VALVE ROCKER	14	14721-KVB-900	VALVE, EX.	1	
	:FOR 1 VEHICLE ..... 1.5	15	14751-KVB-900	SPRING, VALVE OUTER	2	
	.INCLUDES: Valve clearance adjustment	16	14761-KVB-900	SPRING, VALVE INNER	2	
13	VALVE, INTAKE(ONE)..... 1.8	17	14771-GB4-680	RETAINER, VALVE SPRING	2	
	.INCLUDES: Refacing	18	14775-KVB-900	SEAT, VALVE SPRING	2	
	.EXCLUDES: Valve guide replacement	19	14781-MA6-000	COTTER, VALVE	4	
	VALVE :FOR 1 VEHICLE..... 2.0	20	90012-333-000	SCREW, TAPPET ADJUSTING	2	
	.INCLUDES: Refacing	21	90083-KVB-900	BOLT, SOCKET KNOCK, 5MM	2	
	.EXCLUDES: Valve guide replacement	22	90206-001-000	NUT, TAPPET ADJUSTING	2	
14	VALVE, EXHAUST(ONE) ..... 1.8	23	94540-04018	E-RING, 4MM	1	
	.INCLUDES: Refacing					
	.EXCLUDES: Valve guide replacement					
	VALVE :FOR 1 VEHICLE ..... 2.0					
	.INCLUDES: Refacing					
	.EXCLUDES: Valve guide replacement					



# E - 4

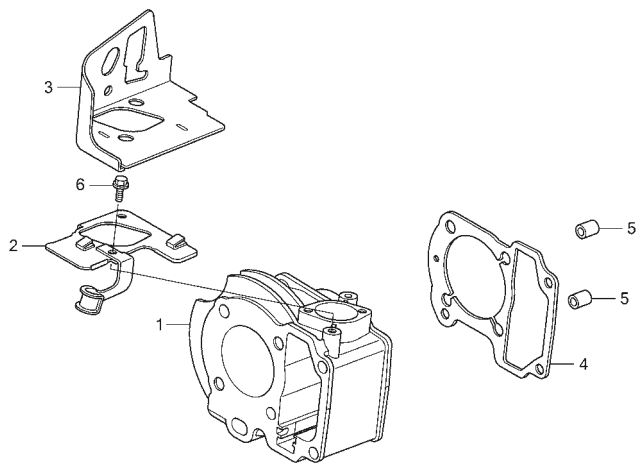
## Cam Chain / Tensioner



KVBIE0400

Service item	F.R.T.	No.	Part Number	Description	QTY	Notes
1 CHAIN, CAM .....	3.8	1	14401-KVB-901	CHAIN, CAM (90L)	1	
.INCLUDES: Engine removal and installation		2	14510-KVB-900	TENSIONER, CAM CHAIN	1	
2 TENSIONER, CAM CHAIN .....	1.9	3	14520-KSS-901	LIFTER ASSY., TENSIONER	1	
3 (5) LIFTER, TENSIONER .....	0.3	4	14531-KVB-900	PIVOT, CAM CHAIN TENSIONER	1	
6 GUIDE, CAM CHAIN .....	1.5	5	14560-KCW-851	GASKET, TENSIONER LIFTER	1	
		6	14611-KVB-900	GUIDE, CAM CHAIN	1	
		7	90005-KY7-000	SCREW, PAN, 6X6	1	
		8	91301-GR0-004	O-RING, 15.2X1.5	1	
		9	91306-MG3-000	O-RING, 1.5X9.5	1	
		10	95701-06022-00	BOLT, FLANGE, 6X22	2	

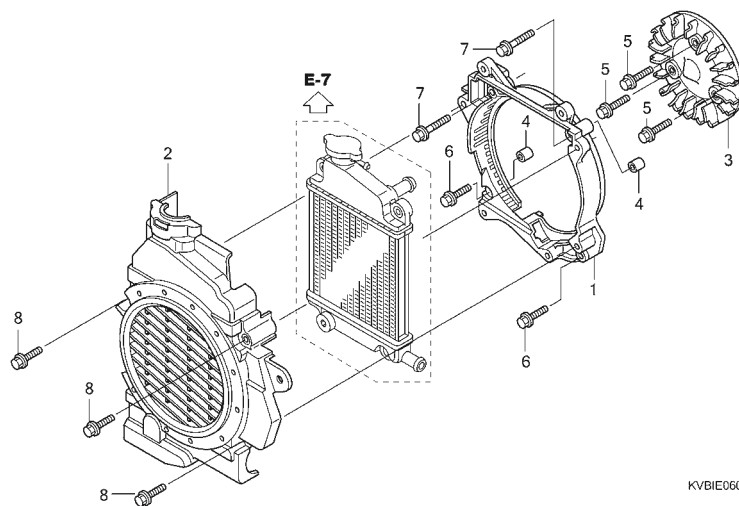
# E- 5 Cylinder



Service item	F.R.T.	No.	Part Number	Description	QTY	Notes
1 CYLINDER .....	1.9	1	12100-KVB-900	CYLINDER COMP.	1	
4 GASKET, CYLINDER .....	1.8	2	12160-KVB-900	CLAMPER COMP., THROTTLE CABLE	1	
		3	12171-KVB-900	RUBBER, DUST GUARD	1	
		4	12191-KVB-900	GASKET, CYLINDER	1	
		5	90701-KFM-900	DOWEL PIN, SPECIAL, 8X14	2	
		6	95701-06014-00	BOLT, FLANGE, 6X14	2	

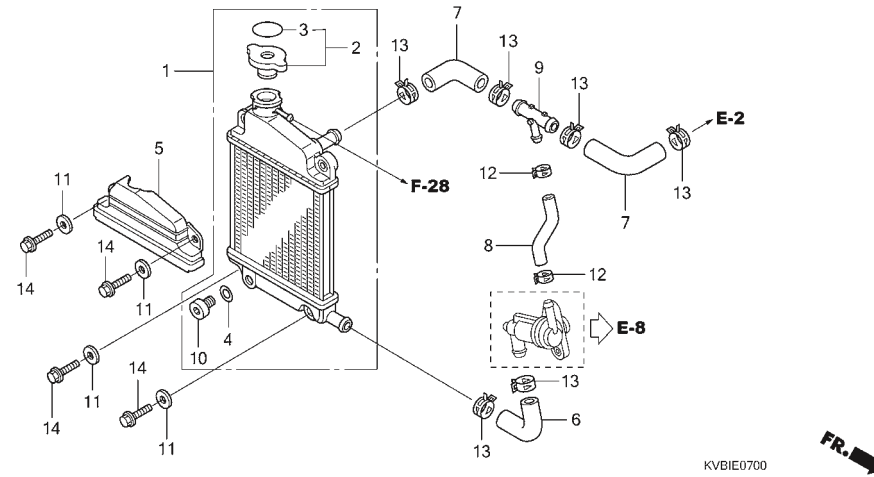
# E - 6

## Cooling Fan / Radiator Cover



Service item	F.R.T.	No.	Part Number	Description	QTY	Notes
1 SHROUD, RADIATOR.....	0.6	1	11331-KVB-900	COVER, R. SIDE	1	
2 COVER, RADIATOR.....	0.1	2	19151-KVB-930	COVER, RADIATOR	1	
3 FAN, COOLING .....	0.5	3	19510-KVB-900	FAN COMP., COOLING	1	
		4	94301-08100	DOWEL PIN, 8X10	2	
		5	95701-06016-00	BOLT, FLANGE, 6X16	3	
		6	95701-06025-00	BOLT, FLANGE, 6X25	2	
		7	95701-06035-00	BOLT, FLANGE, 6X35	2	
		8	96001-06025-00	BOLT, FLANGE, 6X25	3	

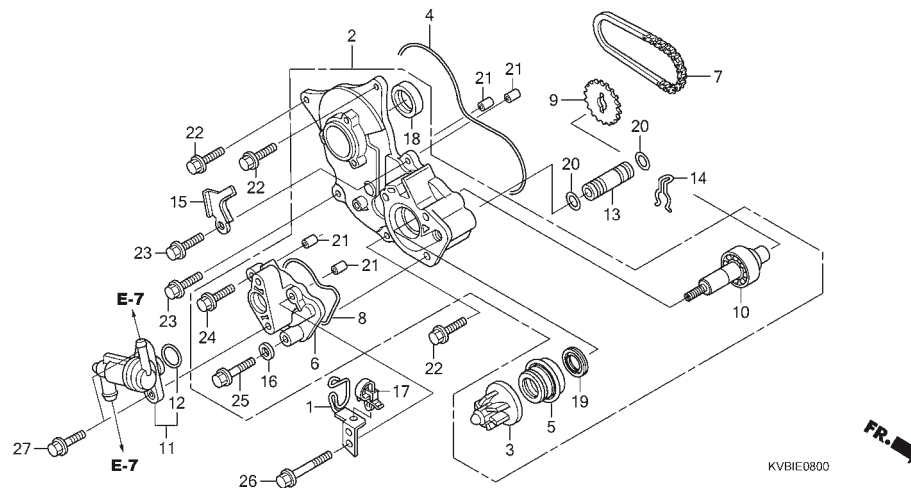
# E - 7 Radiator



KVBIE0700

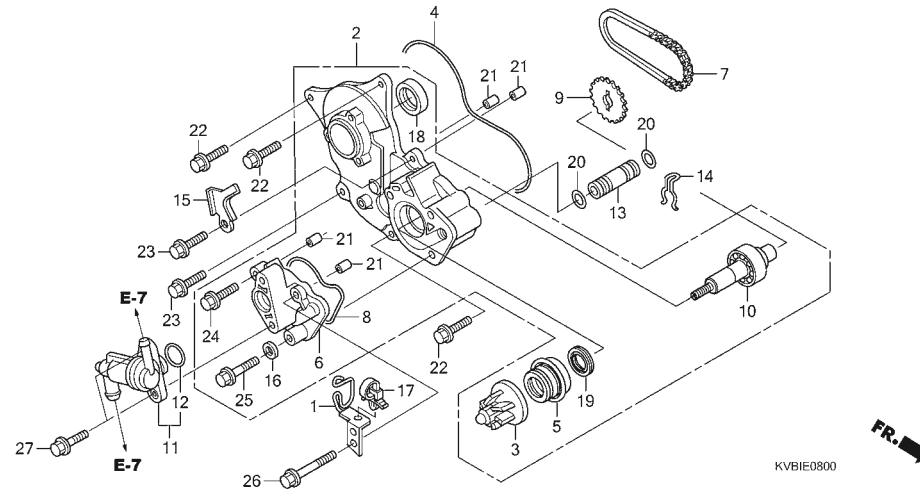
Service item	F.R.T.	No.	Part Number	Description	QTY	Notes
1 RADIATOR.....	0.5	1	19010-KVB-N51	RADIATOR COMP.	1	
2 CAP, RADIATOR.....	0.2		19010-KVB-901	RADIATOR COMP.	1	
		2	19037-KVB-930	CAP COMP., RADIATOR	1	
6 HOSE A, WATER.....	0.6		19037-KVB-902	CAP COMP., RADIATOR	1	
7 HOSE B, WATER.....	0.5	3	19046-KVB-930	LABEL, RADIATOR CAP	1	
.Replace 1 water hose B add.....	0.1		19046-KVB-902	LABEL, RADIATOR CAP	1	
8 HOSE D, WATER.....	0.4	4	19109-GET-003	SEAL, DRAIN	1	
9 JOINT, 3WAY HOSE.....	0.5	5	19160-KVB-900	COVER COMP., RADIATOR TOP	1	
		6	19501-KVB-900	HOSE A, WATER	1	
		7	19502-KVB-900	HOSE B, WATER	2	
		8	19504-KVB-900	HOSE D, WATER	1	
		9	19507-KVB-900	JOINT, THREE WAY HOSE	1	
		10	90103-GET-003	BOLT, DRAIN	1	
		11	90583-KVB-900	WASHER, PLAIN, 6MM	4	
		12	90678-MR1-690	CLIP, HOSE	2	
		13	90701-MF5-003	CLAMP, WATER HOSE, 21MM	6	
		14	95701-06025-00	BOLT, FLANGE, 6X25	4	

# E - 8 Water Pump



Service item	F.R.T.	No.	Part Number	Description	QTY	Notes
2 PUMP ASSY., WATER .....	1.0	1	11335-KVB-900	STAY, ENGINE HARNESS CLAMP	1	
3 IMPELLER, WATER PUMP .....	0.7	2	19200-KVB-N50	PUMP ASSY., WATER	1	
4 O-RING, STATOR BASE.....	0.9	3	19215-KVB-T00	IMPELLER, WATER PUMP	1	
5 (19) MECHANICAL SEAL, WATER PUMP .....	1.3	4	19216-KVB-900	GASKET, STATOR BASE	1	
		5	19217-MAL-300	SEAL, MECHANICAL	1	
6 (8) COVER, WATER PUMP .....	0.6	6	19221-KVB-N50	COVER, WATER PUMP	1	
7 CHAIN, WATER(OIL) PUMP DRIVE..	0.9	7	19225-KVB-901	CHAIN, WATER PUMP DRIVE (40L)	1	
8		8	19226-KVB-900	GASKET, WATER PUMP COVER	1	
9 SPROCKET OR GEAR, WATER PUMPDRIVEN.....	0.9	9	19232-KVB-900	SPROCKET, WATER PUMP DRIVEN	1	
10 SHAFT, WATER PUMP.....	1.2	10	19240-KVB-900	SHAFT COMP., WATER PUMP	1	
11 THERMOSTAT .....	0.5	11	19300-KVB-901	THERMOSTAT ASSY.	1	
12		12	19381-KVB-900	O-RING	1	
13 (20) PIPE, WATER CONNECTING...	0.9	13	19422-KVB-900	PIPE B, WATER	1	
14		14	19505-KVB-900	CLIP, RING	1	
18 OIL SEAL, CRANKSHAFT :RIGHT ....	1.1	15	32961-KVB-900	CLAMP A, A.C. GENERATOR CORD	1	
OIL SEAL, CRANKSHAFT :BOTH ....	3.9	16	90463-ML7-000	WASHER, SEALING, 6.5MM	1	
.INCLUDES: Engine removal and installation		17	90672-SAO-003	STRAP, CABLE, 118MM	1	
		18	91201-KVB-901	OIL SEAL, 19.8X30X7	1	
		19	91203-436-004	OIL SEAL, 12X24X5	1	
		20	91301-KVB-900	O-RING, 12.5X2.4	2	

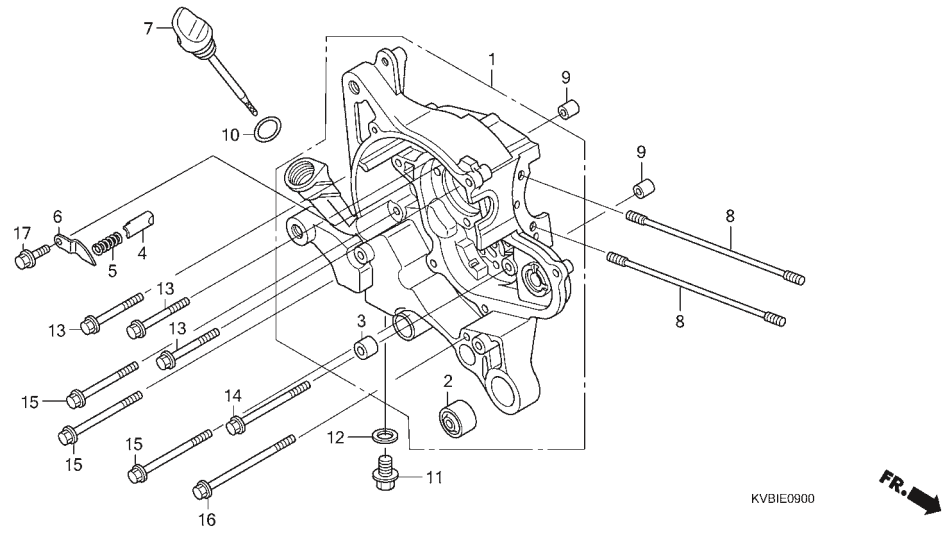
# E - 8 Water Pump



Service item	F.R.T.	No.	Part Number	Description	QTY	Notes
		21	94301-08100	DOWEL PIN, 8X10	4	
		22	95701-06018-00	BOLT, FLANGE, 6X18	3	
		23	95701-06025-00	BOLT, FLANGE, 6X25	2	
		24	95701-06030-00	BOLT, FLANGE, 6X30	1	
		25	95701-06035-00	BOLT, FLANGE, 6X35	1	
		26	95701-06055-00	BOLT, FLANGE, 6X55	1	
		27	96001-06020-00	BOLT, FLANGE, 6X20	2	

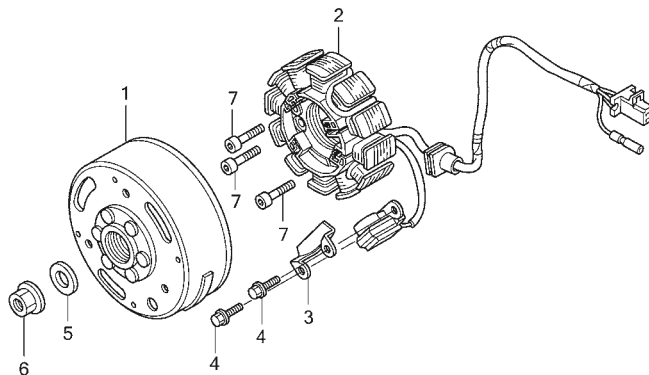
# E - 9

## Right Crankcase



Service item	F.R.T.	No.	Part Number	Description	QTY	Notes	
1 CRANKCASE :RIGHT.....	3.6	1	11100-KVB-930	CRANKCASE COMP., R.	1		
		2	11103-KVB-901	BUSH, ENGINE HANGER RUBBER	1		
.INCLUDES: Engine removal and installation			11103-KVB-930	BUSH, ENGINE HANGER RUBBER	1		
3 CRANKCASE :BOTH.....	4.7	3	11205-GBC-300	BUSH, MAINSTAND	1		
.INCLUDES: Engine removal and installation			4	11214-KVB-901	PLUG, BEARING PUSH	1	
		5	11216-KVB-900	SPRING, BEARING PUSH	1		
		6	11217-KVB-901	PLATE, BEARING PUSH	1		
		7	15651-KVB-900	GAUGE, OIL LEVEL	1		
		8	90031-KVB-900	BOLT A, STUD, 7X193.5	2		
		9	90702-KVB-900	PIN, SPECIAL DOWEL, 6.3X10X12	2		
		10	91307-035-000	O-RING, 18X3	1		
		11	92800-12000	BOLT, DRAIN PLUG, 12MM	1		
		12	94109-12000	WASHER, DRAIN PLUG, 12MM	1		
		13	95701-06055-00	BOLT, FLANGE, 6X55	3		
		14	95701-06070-00	BOLT, FLANGE, 6X70	1		
		15	95701-06080-00	BOLT, FLANGE, 6X80	3		
		16	95701-06115-00	BOLT, FLANGE, 6X115	1		
		17	96001-06012-00	BOLT, FLANGE, 6X12	1		

# E - 10 Generator



KVBE1000

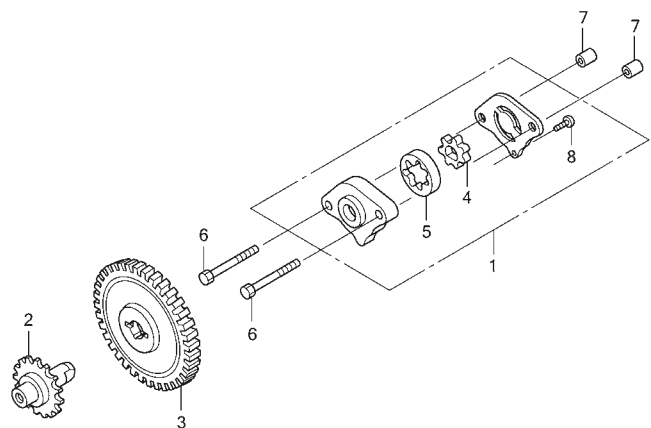


Service item	F.R.T.	No.	Part Number	Description	QTY	Notes
1 ROTOR OR FLYWHEEL.....	0.7	1	31110-KVB-931	FLYWHEEL COMP.	1	
2 STATOR.....	1.5	2	31120-KVB-N51	STATOR COMP.	1	
		3	32962-KVB-900	CLAMP B, A.C. GENERATOR CORD	1	
		4	90002-KGH-900	BOLT, FLANGE, 5X14	2	
		5	90439-SB2-010	WASHER, SPECIAL, 24X12X2.3	1	
		6	94050-12000	NUT, FLANGE, 12MM	1	
		7	96700-06022-00	BOLT, SOCKET, 6X22	3	



# E - 11

## Oil Pump

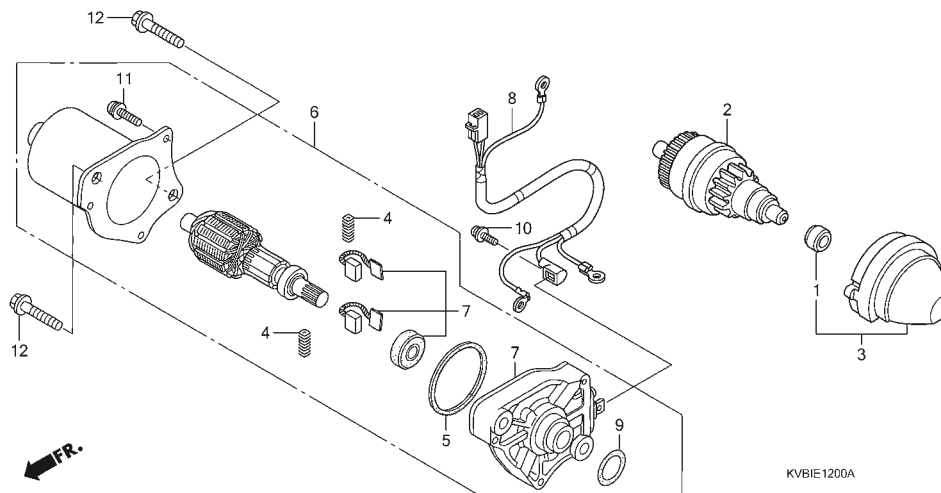


KVBI E1100



Service item	F.R.T.	No.	Part Number	Description	QTY	Notes
1 PUMP ASSY., OIL.....	1.0	1	15100-KVB-900	PUMP ASSY., OIL	1	
2 SPROCKET, WATER PUMP DRIVE ...	0.9	2	15130-KVB-900	SHAFT COMP., OIL PUMP	1	
3 GEAR, OIL PUMP DRIVEN.....	0.9	3	15133-KVB-900	GEAR, OIL PUMP DRIVEN (33T)	1	
		4	15331-KVB-900	ROTOR, OIL PUMP INNER	1	
		5	15332-KVB-900	ROTOR, OIL PUMP OUTER	1	
		6	90002-GFC-900	BOLT, HEX., 6X30	2	
		7	90702-KFM-900	DOWEL PIN, 8X12	2	
		8	93901-34120	SCREW, TAPPING, 4X8	1	

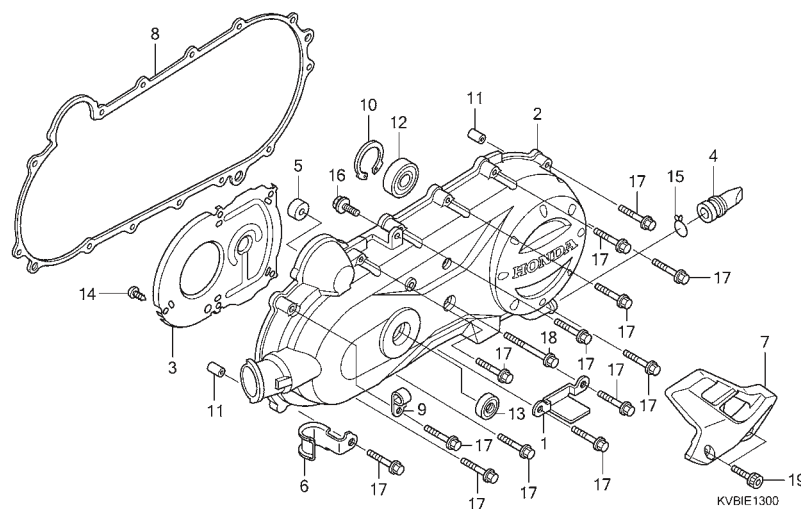
# E - 12 Starting Motor



Service item	F.R.T.	No.	Part Number	Description	QTY	Notes	
2	PINION, STARTER .....	0.3	1	11205-GW3-931	BUSH, 8X12X6	1	
3	HOLDER, STARTER DRIVE GEAR....	0.2	2	28120-KVB-901	PINION ASSY., STARTER	1	
			3	28150-KVB-900	HOLDER COMP., STARTER PINION	1	
6	MOTOR, STARTING .....	0.8	4	31204-KG8-004	SPRING, CARBON BRUSH	2	
7	(4) TERMINAL, BRUSH(STARTER) ...	1.0	5	31206-GW3-004	PACKING	1	
8	SUB HARNESS, STARTER.....	1.1	6	31210-KVY-961	MOTOR UNIT, STARTER	1	
			7	31213-KEE-630	BRACKET COMP., FR.	1	
			8	32105-KVB-N51	SUB CORD, STARTER MOTOR	1	
			9	91309-KEE-630	O-RING	1	
			10	93892-04006-08	SCREW-WASHER, 4X6	1	
			11	93892-05016-08	SCREW-WASHER, 5X16	3	
			12	96001-06035-00	BOLT, FLANGE, 6X35	2	

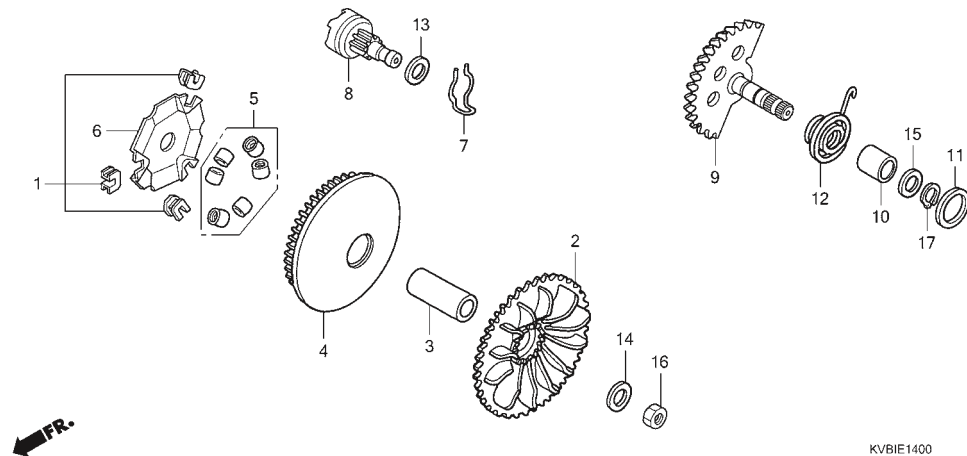
# E - 13

## Left Crankcase Cover



Service item	F.R.T.	No.	Part Number	Description	QTY	Notes
2 COVER, CRANKCASE :LEFT .....	0.5	1	11230-KVB-900	COVER, VENT HOLE	1	
7 COVER, CRANKCASE SUB :LEFT .....	0.1	2	11340-KVB-N50	COVER COMP., L. SIDE	1	
8 GASKET, CRANKCASE COVER :LEFT .	0.2	3	11342-KVB-900	PLATE, L. COVER	1	
		4	11343-KVB-900	TUBE, DRAIN	1	
		5	11344-GW3-980	RUBBER, STARTER PINION HOLDER	1	
12 BEARING, DRIVESHAFT :LEFT.....	0.4	6	11344-KVB-900	CLAMPER, AIR CLEANER DRAIN	1	
BEARING, DRIVESHAFT :BOTH .....	1.3	7	11350-KVB-900	COVER COMP., AIR MANAGEMENT	1	
13 OIL SEAL, KICK STARTER SPINDLE ....	0.2	8	11395-KVB-900	GASKET, L. COVER	1	
		9	16236-KVB-900	CLAMPER, DRAIN TUBE	1	
		10	90652-KVB-900	CIRCLIP, INTERNAL, 32MM	1	
		11	90702-KFM-900	DOWEL PIN, 8X12	2	
		12	91005-KVB-900	BEARING COMP., RADIAL BALL	1	
		13	91211-PE9-003	OIL SEAL, 16X26X6	1	
		14	93903-34120	SCREW, TAPPING, 4X8	5	
		15	95002-80000	CLIP, TUBE (C12)	1	
		16	96001-06014-00	BOLT, FLANGE, 6X14	1	
		17	96001-06035-00	BOLT, FLANGE, 6X35	13	
		18	96001-06085-00	BOLT, FLANGE, 6X85	1	
		19	96600-06022-07	BOLT, SOCKET, 6X22	2	

# E - 14 Drive Face

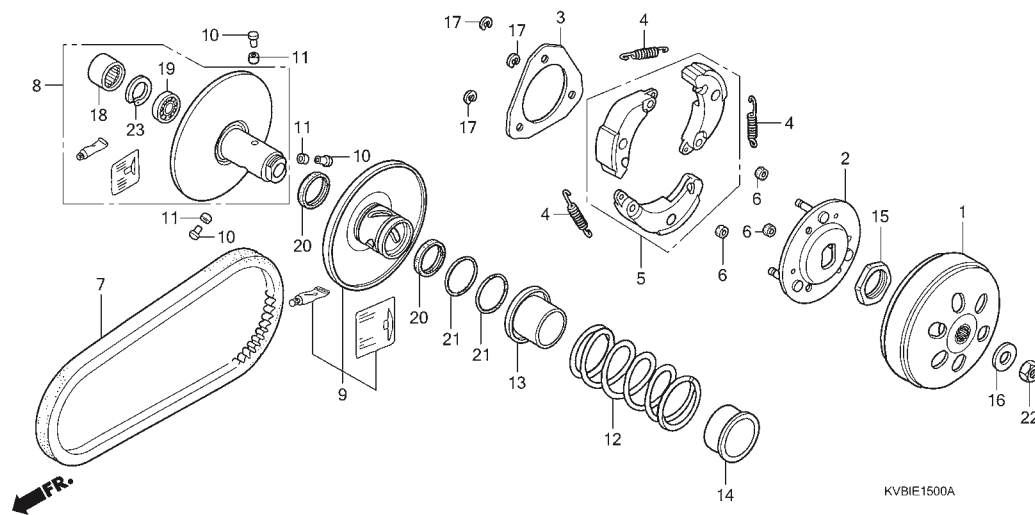


KVBIE1400

Service item	F.R.T.	No.	Part Number	Description	QTY	Notes
2 FACE, DRIVE .....	0.4	1	22011-GCC-770	PIECE SET, SLIDE	1	
4 (3) FACE, MOVABLE DRIVE .....	0.4	2	22102-KVY-900	FACE, DRIVE (66T)	1	
5 (1,6) ROLLER, WEIGHT .....	0.4	3	22105-KVY-960	BOSS, DRIVE FACE	1	
		4	22110-KVB-900	FACE COMP., MOVABLE DRIVE	1	
		5	22123-KVB-900	ROLLER SET, WEIGHT	1	
8 (7,13) GEAR, KICK STARTER DRIVEN.....	0.2	6	22131-KVB-900	PLATE, RAMP	1	
9 SPINDLE, KICK STARTER.....	0.4	7	28223-GCC-000	SPRING, KICK DRIVEN GEAR	1	
12 SPRING, KICK STARTER RETURN...	0.4	8	28230-KVB-T00	GEAR COMP., KICK STARTER	1	
		9	28250-KVB-T00	SPINDLE COMP., KICK STARTER	1	
		10	28253-KVB-900	BUSH, KICK SPINDLE	1	
		11	28255-GS6-000	COLLAR, KICK BOSS	1	
		12	28281-GCC-000	SPRING, KICK RETURN	1	
		13	90412-329-000	WASHER, THRUST, 10MM	1	
		14	90426-KVB-900	WASHER, SPECIAL, 14MM	1	
		15	90439-443-740	WASHER, 16X22	1	
		16	94030-14200	NUT, HEX., 14MM	1	
		17	94511-16000	CIRCLIP, EXTERNAL, 16MM	1	

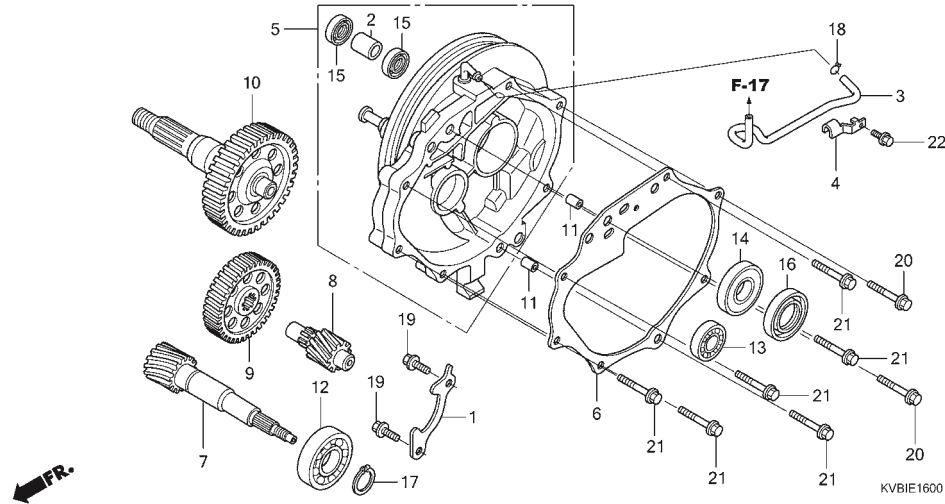
# E - 15

## Driven Face



Service item	F.R.T.	No.	Part Number	Description	QTY	Notes
1 OUTER, CLUTCH .....	0.3	1	22100-KVB-900	OUTER COMP., CLUTCH	1	
5 (2,3,4) WEIGHT SET, CLUTCH .....	0.6	2	22350-KVB-900	PLATE COMP., DRIVE	1	
		3	22361-KVB-900	PLATE, CLUTCH SIDE	1	
7 BELT, DRIVE .....	0.4	4	22401-KVB-900	SPRING, CLUTCH	3	
8 FACE, DRIVEN .....	0.5	5	22535-KVB-900	WEIGHT SET, CLUTCH	1	
9 (10,11,20) FACE, MOVABLE DRIVEN..	0.5	6	22804-GB2-000	RUBBER, CLUTCH DAMPER	3	
		7	23100-KVB-901	BELT, DRIVE	1	
12 (13,14,21) SPRING, DRIVEN FACE ...	0.5	8	23205-KVB-900	FACE SET, DRIVEN	1	
18 (19) BEARING, DRIVEN FACE .....	0.6	9	23224-KVB-900	FACE SET, MOVABLE DRIVEN	1	
.Replace 1 bearing add	0.1	10	23225-KSY-900	PIN, ROLLER GUIDE	3	
		11	23226-KVB-900	ROLLER, GUIDE	3	
		12	23233-KVB-900	SPRING, DRIVEN FACE	1	
		13	23237-GY6-940	COLLAR, SEAL	1	
		14	23238-KVB-900	COLLAR, SPRING	1	
		15	90202-KN7-670	NUT, SPECIAL, 30MM	1	
		16	90441-GY6-940	WASHER, 12.2X29X2.5	1	
		17	90605-166-720	CIRCLIP, 7MM	3	
		18	91001-KCW-003	BEARING, NEEDLE, 20X29X18	1	
			91109-KVY-901	BEARING, NEEDLE, 20X29X18	1	
		19	91002-GA7-701	BEARING, RADIAL BALL, 6902U	1	
			91002-GA7-702	BEARING, RADIAL BALL, 6902U	1	
			91009-KVY-961	BEARING, RADIAL BALL, 6902U	1	
		20	91211-KN7-671	SEAL, DRIVEN FACE, 34X41X4	2	
		21	91384-KVB-900	O-RING, 38.8X1.9	2	
		22	94030-12200	NUT, HEX., 12MM	1	
		23	94520-28000	CIRCLIP, INTERNAL, 28MM	1	

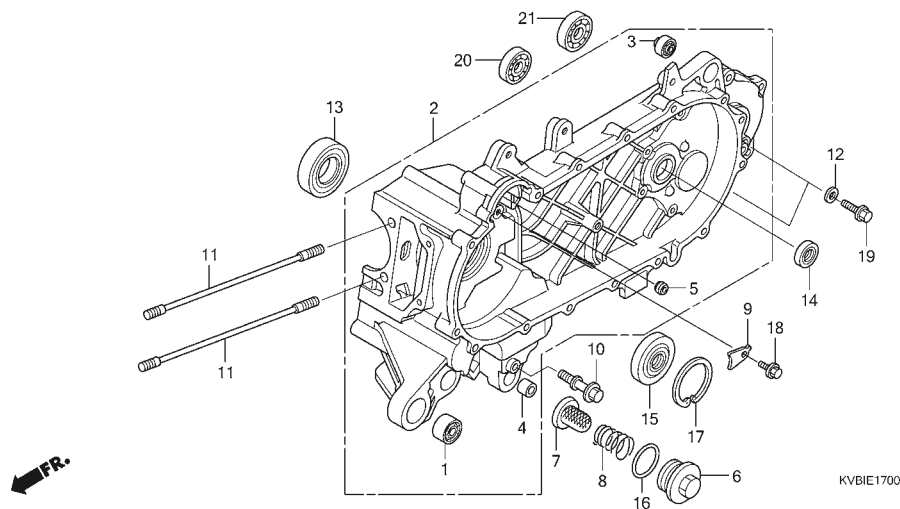
# E - 16 Transmission



Service item	F.R.T.	No.	Part Number	Description	QTY	Notes
5 CASE, TRANSMISSION .....	1.2	1	11108-KVB-900	PLATE, MISSION BEARING SETTING	1	
6 GASKET, TRANSMISSION CASE.....	0.8	2	11204-KGF-900	SLEEVE, RR. BRAKE CAM	1	
		3	11211-KVB-900	TUBE, BREATHER	1	
7 SHAFT, DRIVE .....	1.1	4	11241-KVB-900	CLAMPER, BREATHER TUBE	1	
8 COUNTERSHAFT, TRANSMISSION ...	0.8	5	21200-KVB-901	CASE COMP., MISSION	1	
9 GEAR, COUNTER .....	0.8	6	21395-KVB-900	GASKET, MISSION CASE	1	
10 SHAFT, FINAL GEAR .....	0.8	7	23411-KVG-900	SHAFT, DRIVE (18T)	1	
		8	23421-KVB-900	SHAFT, COUNTER (12T)	1	
12 BEARING, DRIVESHAFT :RIGHT .....	1.1	9	23422-KVG-900	GEAR, COUNTER (51T)	1	
BEARING, DRIVESHAFT :BOTH .....	1.3	10	23430-KVB-900	GEAR COMP., FINAL (45T)	1	
13 BEARING, COUNTERSHAFT :RIGHT .....	1.0	11	90702-KFM-900	DOWEL PIN, 8X12	2	
BEARING, COUNTERSHAFT :BOTH...	1.2	12	91001-KE6-831	BEARING, RADIAL BALL, 6204	1	
14 BEARING, FINAL GEAR SHAFT :RIGHT .....	1.0	13	91007-KVB-901	BEARING, RADIAL BALL, 6201	1	
BEARING, FINAL GEAR SHAFT :BOTH .....	1.2	14	91007-KVB-902	BEARING, RADIAL BALL, 6201	1	
		14	91009-KVB-901	BEARING, RADIAL BALL, 60/22 UU	1	
16 OIL SEAL, TRANSMISSION COVER ..	0.9	15	91201-434-003	OIL SEAL, 14X20X3	2	
		16	91255-KVB-902	OIL SEAL, 29X44X7	1	
			91255-KVB-901	OIL SEAL, 29X44X7	1	
		17	94510-20000	CIRCLIP, EXTERNAL, 20MM	1	
		18	95002-50000	CLIP, TUBE (C9)	1	
		19	95701-06014-00	BOLT, FLANGE, 6X14	2	
		20	95701-06030-00	BOLT, FLANGE, 6X30	2	
		21	95701-06040-00	BOLT, FLANGE, 6X40	6	
		22	96001-06016-00	BOLT, FLANGE, 6X16	1	

# E - 17

## Left Crankcase

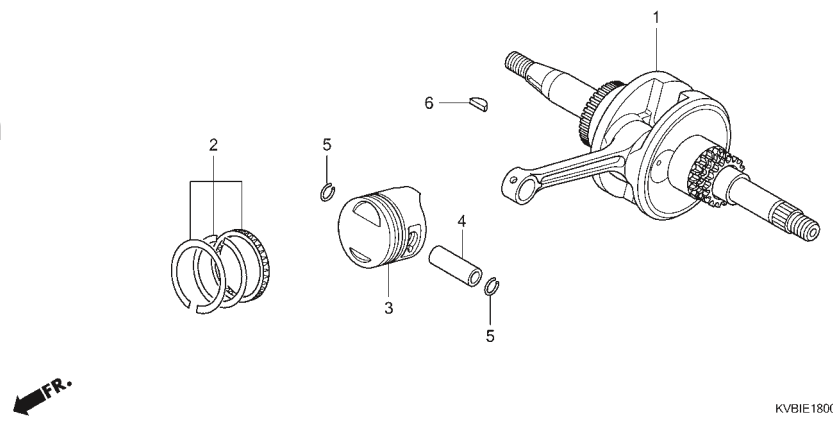


KVBIE1700

Service item	F.R. T.	No.	Part Number	Description	QTY	Notes
2 CRANKCASE :LEFT .....	4.6	1	11103-KVB-901	BUSH, ENGINE HANGER RUBBER	1	
.INCLUDES: Engine removal and installation		2	11200-KVB-901	CRANKCASE COMP., L.	1	
CRANKCASE :BOTH .....	4.7	3	11203-KVB-901	BUSH, RR. CUSHION UNDER RUBBER	1	
.INCLUDES: Engine removal and installation		4	11205-GBC-300	BUSH, MAINSTAND	1	
		5	11205-GW3-980	BUSH, 8X12X6	1	
		6	12361-035-000	CAP, TAPPET ADJUSTING HOLE	1	
7 (6,8,16) SCREEN, OIL FILTER .....	0.2	7	15421-107-000	SCREEN, OIL FILTER	1	
13 BEARING, CRANKSHAFT :LEFT .....	3.8		15421-KPL-900	SCREEN, OIL FILTER	1	
.INCLUDES: Engine removal and installation		8	15426-KVB-900	SPRING, OIL FILTER SCREEN	1	
14 OIL SEAL, DRIVESHAFT .....	1.1	9	23531-MG2-790	PLATE, BEARING SETTING	1	
15 OIL SEAL, CRANKSHAFT :LEFT .....	3.8	10	90016-GAM-690	BOLT, SPECIAL, 6X27	1	
.INCLUDES: Engine removal and installation		11	90032-KVB-900	BOLT B, STUD, 7X198.5	2	
OIL SEAL, CRANKSHAFT :BOTH .....	3.9	12	90474-333-000	WASHER, SEALING, 8MM	2	
.INCLUDES: Engine removal and installation		13	91002-KVB-930	BEARING, RADIAL BALL SPECIAL,	1	
		14	91202-KJ9-003	OIL SEAL, 20X32X6	1	
		15	91202-KVB-901	OIL SEAL, 20.8X52X6X7.5	1	
20 BEARING, COUNTERSHAFT :LEFT..	1.0	16	91302-001-020	O-RING, 30.8MM	1	
BEARING, COUNTERSHAFT :BOTH.	1.2	17	94520-52150	CIRCLIP, INTERNAL, 52MM	1	
21 BEARING, FINAL GEAR SHAFT		18	95701-06016-00	BOLT, FLANGE, 6X16	1	
:LEFT .....	1.0	19	95701-08012-00	BOLT, FLANGE, 8X12	2	
BEARING, FINAL GEAR SHAFT		20	96100-63010-00	BEARING, RADIAL BALL, 6301	1	
:BOTH .....	1.2	21	96100-63020-00	BEARING, RADIAL BALL, 6302	1	

# E - 18

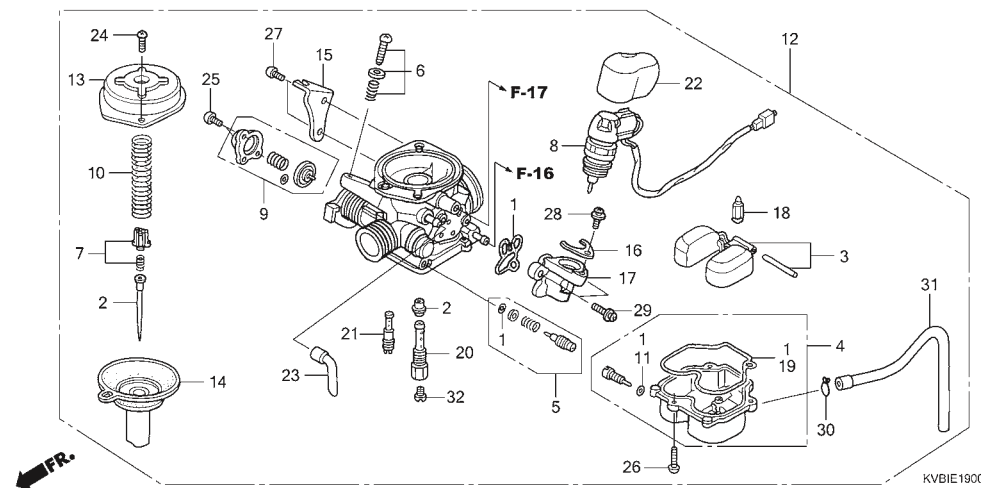
## Crankshaft / Piston



Service item	F.R.T.	No.	Part Number	Description	QTY	Notes
1 CRANKSHAFT.....	4.0	1	13000-KVB-N50	CRANKSHAFT COMP.	1	
		2	13011-KVB-T00	RING SET, PISTON (STD.)	1	
3 (2,4,5) RING, PISTON AND/OR PISTON (ONE).....	2.0		13021-KVB-T00	RING SET, PISTON (0.25)	(1)	
			13031-KVB-T00	RING SET, PISTON (0.50)	(1)	
			13041-KVB-T00	RING SET, PISTON (0.75)	(1)	
			13051-KVB-T00	RING SET, PISTON (1.00)	(1)	
		3	13101-KVB-N50	PISTON (STD.)	1	
			13102-KVB-N50	PISTON (0.25)	(1)	
			13103-KVB-N50	PISTON (0.50)	(1)	
			13104-KVB-N50	PISTON (0.75)	(1)	
			13105-KVB-N50	PISTON (1.00)	(1)	
			4	13111-087-000	PIN, PISTON	1
	5	13115-GN5-910	CLIP, PISTON PIN, 13MM	2		
	6	90741-003-010	KEY, WOODRUFF, 4MM	1		

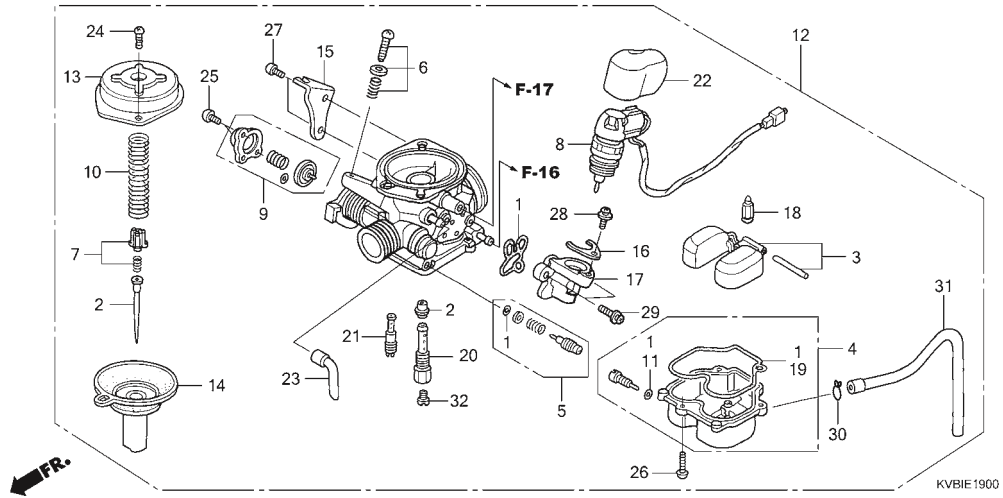


# E - 19 Carburetor



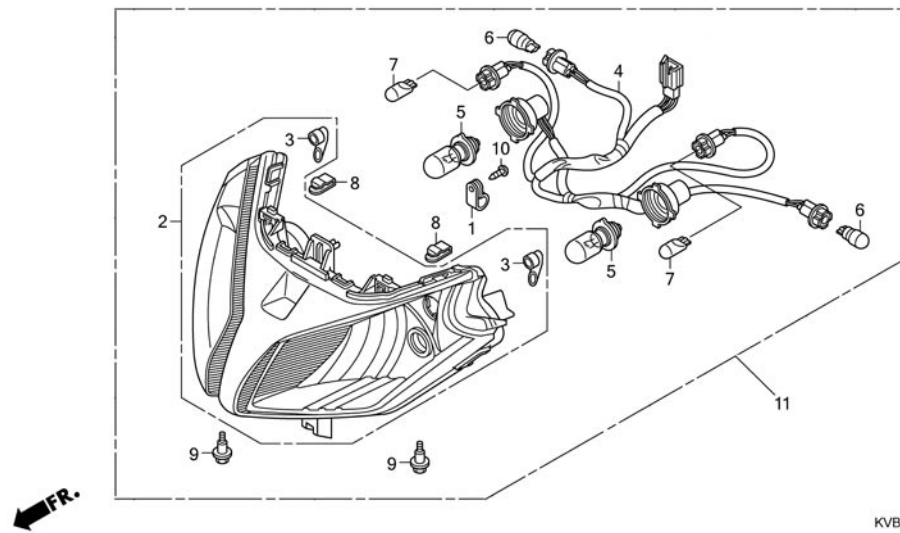
Service item	F.R.T.	No.	Part Number	Description	QTY	Notes
2 NEEDLE, JET .....	0.6	1	16010-KGF-911	GASKET SET	1	
3 (18) FLOAT OR FLOAT VALVE .....	0.5	2	16012-KVB-N51	NEEDLE SET, JET	1	
4 CHAMBER, FLOAT .....	0.4	3	16013-KRP-981	FLOAT SET	1	
		4	16015-KVB-901	CHAMBER SET, FLOAT	1	
8 BYSTARTER, AUTO .....	0.9	5	16016-KRP-981	SCREW SET A	1	
		6	16028-KVB-901	SCREW SET B	1	
12 CARBURETOR ASSEMBLY .....	0.9	7	16037-KCW-000	PLATE SET, VALVE	1	
14 PISTON, VACUUM .....	0.2	8	16046-KVB-N51	BYSTARTER ASSY., AUTO	1	
32 (20,21)JET, MAIN .....	0.5	9	16048-KVB-N51	VALVE SET, AIR CUT	1	
		10	16050-KVB-902	SPRING, COMPRESSION COIL	1	
		11	16075-GHB-640	O-RING, 1.3X4.3	1	
		12	16100-KVB-N51	CARBURETOR ASSY. (AVK2CL A)	1	
		13	16107-GCC-000	TOP	1	
		14	16111-KVB-902	PISTON COMP., VACUUM	1	
		15	16119-KVB-901	STAY, WIRE	1	
		16	16131-ZW9-801	PLATE, SETTING	1	
		17	16140-GFC-901	BODY COMP., BYSTARTER	1	
		18	16155-KJ9-751	VALVE COMP., FLOAT	1	
		19	16163-KGF-911	GASKET, FLOAT CHAMBER	1	
		20	16165-KVB-901	HOLDER, NEEDLE JET	1	

**E - 19**  
**Carburetor**



Service item	F.R.T.	No.	Part Number	Description	QTY	Notes
		21	16180-KGH-971	JET, SLOW, #35	1	
		22	16190-GEE-003	CAP, HOLDER	1	
		23	16199-KVB-901	TUBE	1	
		24	93500-04008-1H	SCREW, PAN, 4X8	2	
		25	93500-04010-1H	SCREW, PAN, 4X10	2	
		26	93500-04012-0H	SCREW, PAN, 4X12	3	
		27	93500-05012-1H	SCREW, PAN, 5X12	2	
		28	93892-04008-18	SCREW-WASHER, 4X8	1	
		29	93892-05012-18	SCREW-WASHER, 5X12	2	
		30	95002-02089	CLIP, TUBE (B8)	1	
		31	95005-45330-50	TUBE, 4.5X330	1	
		32	99101-MAZ-1080	JET, MAIN, #108	1	

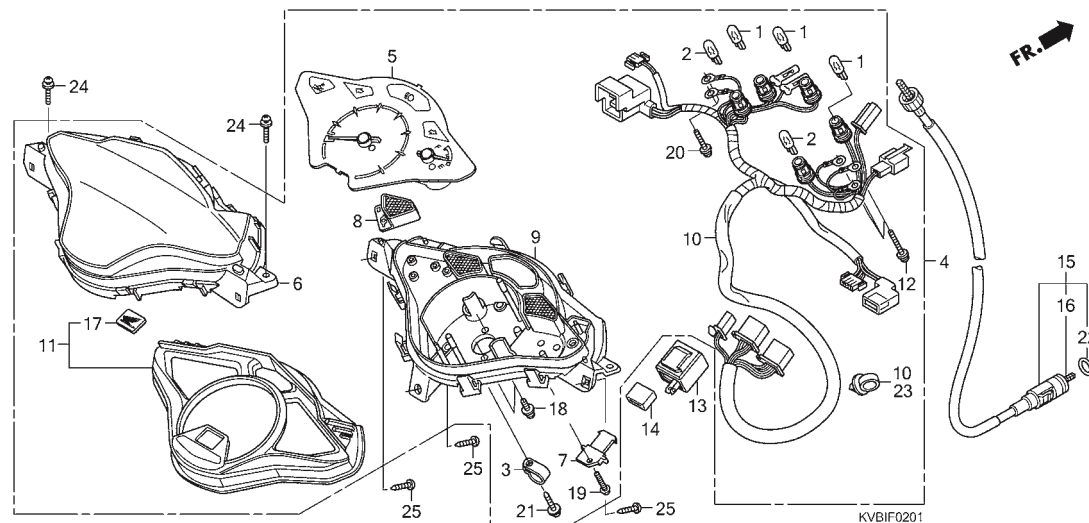
# F - 1 Headlight



KVBIF0101

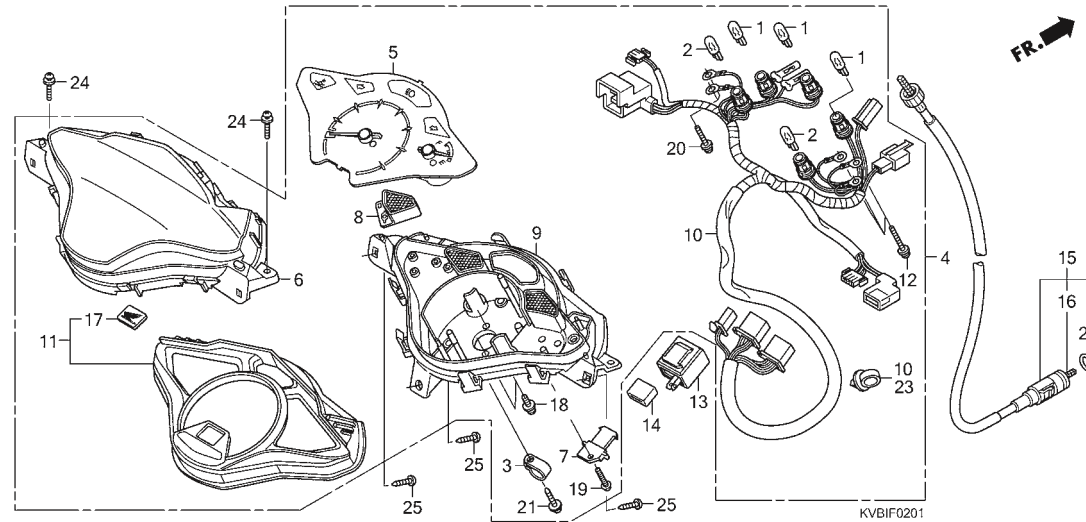
Service item	F.R.T.	No.	Part Number	Description	QTY	Notes
2 HEADLIGHT UNIT .....	0.5	1	32920-MN5-003	CLAMP, CORD	1	
4 SUB CORD, HEADLIGHT.....	0.3	2	33110-KVB-N51	HEADLIGHT UNIT	1	
5 BULB, HEADLIGHT .....	0.3	3	33113-KVB-T01	PIPE, CP	2	
.NOTE: Same time for two units		4	33150-KVB-N51	SOCKET ASSY., HEADLIGHT	1	
7 BULB, POSITION LIGHT .....	0.3	5	34901-KFV-B51	BULB, HEADLIGHT (12V 25/25W)	2	
.NOTE: Same time for two units		6	34905-KAN-W01	BULB, WINKER (12V 10W)	2	
11 HEADLIGHT ASSEMBLY .....	0.5	7	34908-GA7-701	BULB, WEDGE BASE (T10) (12V 3.4W)	2	
		8	53209-GAH-000	CLIP, HEADLIGHT	2	
		9	90101-GJ6-000	BOLT, ADJUSTING	2	
		10	93901-34310	SCREW, TAPPING, 4X12	1	
		11	33100-KVB-N51	LIGHT ASSY HEAD	1	

# F - 2 Meter



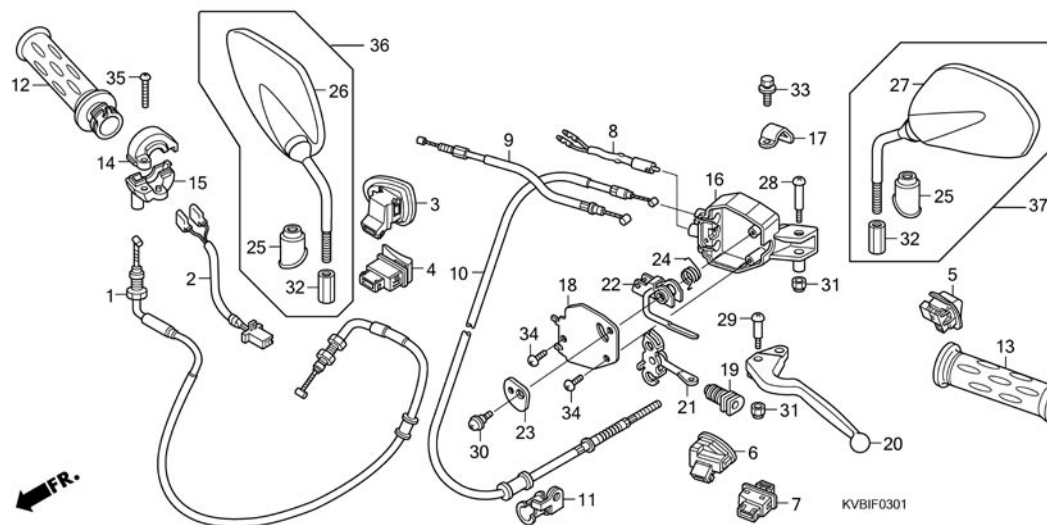
Service item	F.R.T.	No.	Part Number	Description	QTY	Notes
4 METER ASSY., COMBINATION.....	0.6	1	34908-GA7-701	BULB, WEDGE BASE (T10) (12V 3.4W)	3	
5 SPEEDOMETER.....	0.6		34909-KVR-600	BULB, WEDGE BASE (T10) (12V 3.4W)	3	
		2	34908-KVE-900	BULB, WEDGE BASE (T10) (12V 1.7W)	2	
6 LENS, METER.....	0.4		34908-MB9-871	BULB, WEDGE BASE (T10) (12V 1.7W)	2	
7 CASE, METER.....	0.6	3	37121-ML7-671	CLAMP	1	
8 INDICATOR, L.E.D.....	0.6	4	37200-KVB-N51	SPEEDOMETER ASSY.	1	
9 SOCKET ASSY., METER BULB.....	0.7		37200-KVB-N61	SPEEDOMETER ASSY.	1	
		5	37210-KVB-N51	SPEEDOMETER COMP.	1	
11 RELAY, WINKER.....	0.2	6	37211-KVB-T01	LENS	1	
13 CABLE, SPEEDOMETER.....	0.3	7	37213-KPH-701	HOLDER, WINKER RELAY	1	
14 CABLE, SPEEDOMETER INNER....	0.1	8	37213-KVB-T01	INDICATOR COMP., LED	1	
		9	37220-KVB-N51	CASE ASSY.	1	
		10	37224-KVB-N51	SOCKET COMP.	1	
			37224-KVB-N61	SOCKET COMP.	1	
		11	37230-KVB-N51	PLATE ASSY., REFLECTING	1	
		12	37305-KE5-008	SCREW-WASHER, 3X22	3	
		13	38301-KRS-971	RELAY COMP., WINKER	1	
		14	38306-KK4-000	SUSPENSION, WINKER RELAY	1	
		15	44830-KVB-900	CABLE COMP., SPEEDOMETER	1	
		16	44831-KVB-900	CABLE, INNER	1	
		17	86150-KPG-901	EMBLEM, PRODUCT	1	
			86150-KPG-902	EMBLEM, PRODUCT	1	
		18	90035-166-008	SCREW-WASHER, SPECIAL, 4X10	2	
		19	90101-KY6-008	SCREW, TAPPING, 3X14	1	
		20	90108-KVB-900	SCREW-WASHER, 3X16	2	

# F - 2 Meter



Service item	F.R.T.	No.	Part Number	Description	QTY	Notes
		21	90109-MZ5-008	SCREW, TAPPING, 4X14	1	
		22	91352-671-003	O-RING, 10X1.5	1	
			91352-671-004	O-RING, 10X1.5	1	
		23	91540-KPH-902	CLIP, HARNESS BAND	1	
		24	93894-05014-08	SCREW-WASHER, 5X14	2	
		25	93903-25310	SCREW, TAPPING, 5X16	3	

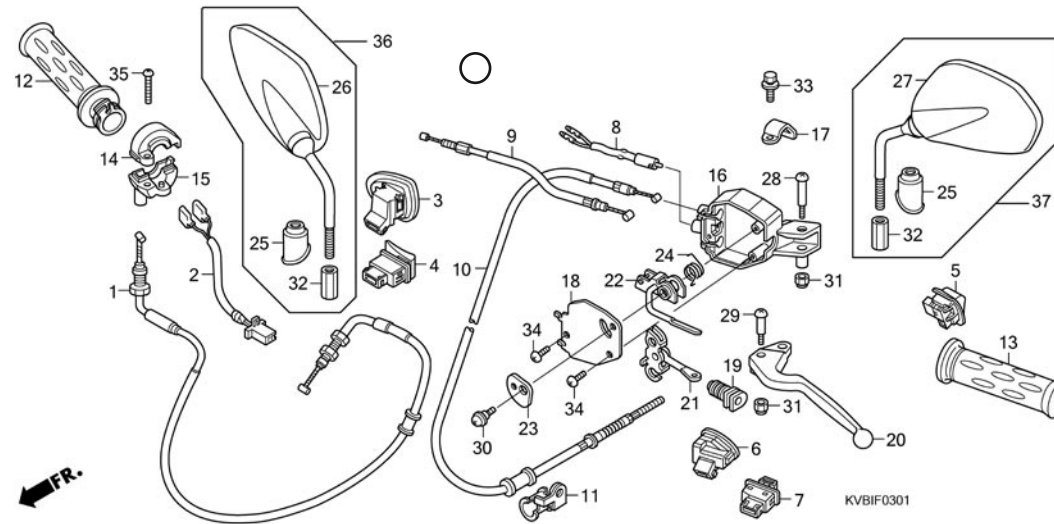
## F - 3 Handle Lever/ Switch/ Cable



Service item	F.R.T.	No.	Part Number	Description	QTY	Notes
1 CABLE, THROTTLE.....	1.4	1	17910-KVB-901	CABLE COMP., THROTTLE	1	
3 SWITCH, LIGHTING.....	0.3	2	32101-KVB-N60	SUB CORD, FR. STOP SWITCH	1	
4 SWITCH, STARTER.....	0.3	3	35150-KWW-A01	SWITCH UNIT, LIGHTING	1	
5 SWITCH, DIMMER.....	0.3	4	35160-KWW-A01	SWITCH UNIT, STARTER	1	
		5	35170-KWW-A01	SWITCH UNIT, DIMMER	1	
6 SWITCH, HORN.....	0.3	6	35180-KWW-A01	SWITCH UNIT, HORN	1	
7 SWITCH, WINKER.....	0.3	7	35200-KWW-A01	SWITCH UNIT, WINKER	1	
8 SWITCH, REAR STOP : LEVER SIDE.....	0.3	8	35340-KPH-901	SWITCH ASSY., FR. STOP	1	
SWITCH, STOP :BOTH.....	0.4	9	43440-KVB-920	CABLE COMP., FR. BRAKE	1	
9 CABLE, REAR BRAKE.....	1.4	10	43450-KVB-N60	CABLE COMP., RR. BRAKE	1	
		11	43455-KVB-900	CLAMPER, RR. BRAKE CABLE	1	
11 GRIP, THROTTLE.....	0.3	12	53140-KVB-900	GRIP COMP., THROTTLE	1	
12 GRIP, HANDLE :LEFT.....	0.1	13	53166-KVB-900	GRIP, L. HANDLE	1	
15 LEVER, HANDLE :LEFT.....	0.2	14	53167-KFM-900	HOUSING, UPPER THROTTLE	1	
LEVER, HANDLE :BOTH.....	0.4	15	53168-KFM-900	HOUSING, UNDER THROTTLE	1	
16 LEVER, PARKING LOCK.....	0.2	16	53172-KCW-J10	BRACKET, L. HANDLE LEVER	1	
		17	53173-KVB-920	BAND, HANDLE BRACKET	1	
		18	53174-KVB-920	COVER, L. BRAKE LEVER BRACKET	1	
		19	53176-GBL-870	BOOT, BRAKE LEVER ROD	1	
		20	53178-KVG-A20	LEVER, L. STEERING HANDLE	1	
		21	53184-KCW-J10	EQUALIZER COMP.	1	
		22	53185-KVB-920	ARM COMP., RR. BRAKE LOCK	1	
		23	53186-GBL-870	COVER, RR. BRAKE LOCK LEVER	1	
		24	53188-KVB-920	SPRING, BRAKE LOCK ARM RETURN	1	
		25	88114-KVB-900	CAP, LOCK NUT	2	

# F - 3

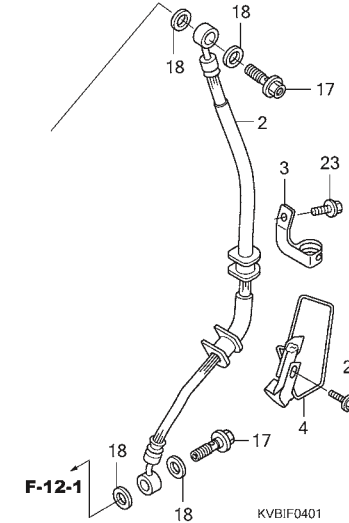
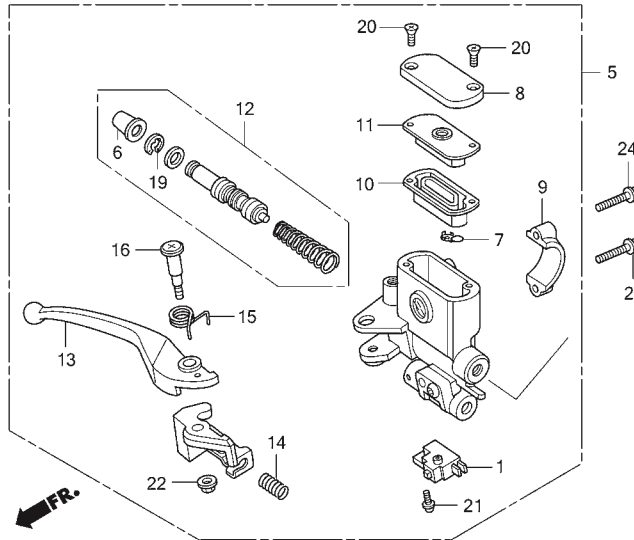
## Handle Lever/ Switch/ Cable



Service item	F.R.T.	No.	Part Number	Description	QTY	Notes
		26	88210-KVB-930ZJ	MIRROR COMP., R. BLACK	1	
		27	88220-KVB-930ZJ	MIRROR COMP., L. BLACK	1	
		28	90115-GBL-870	SCREW, HANDLE LEVER PIVOT	1	
		29	90115-147-000	SCREW, HANDLE LEVER PIVOT,	1	
		30	90117-MN5-000	SCREW, PAN, 5X13	1	
		31	90302-KVB-T01	NUT, U, 5MM	2	
		32	90314-KVB-900	NUT, LOCK	2	
		33	93401-06020-00	BOLT-WASHER, 6X20	1	
		34	93500-05012-0H	SCREW, PAN, 5X12	2	
		35	93500-05025-0A	SCREW, PAN, 5X25	1	
		36	88110-KVB-930	MIRROR ASSY R BACK	1	
		37	88120-KVB-930	MIRROR ASSY L BACK	1	

# F - 4

## Fr. Brake Master Cylinder

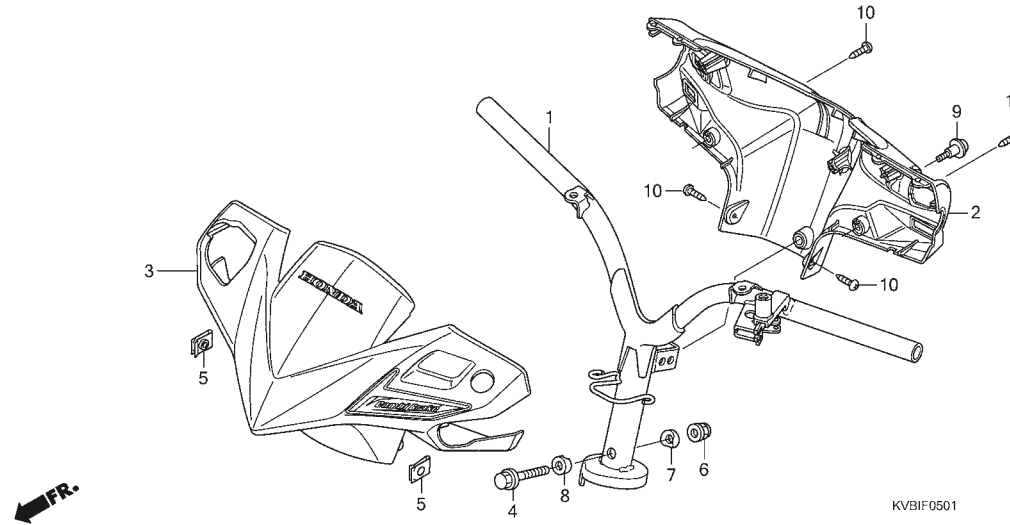


Service item	F.R.T.	No.	Part Number	Description	QTY	Notes
1 SWITCH, FRONT STOP.....	0.2	1	35340-KWB-601	SWITCH ASSY., FR. STOP	1	
SWITCH, STOP :BOTH.....	0.4	2	45126-KVB-N50	HOSE COMP., FR. BRAKE	1	
2 HOSE, FRONT BRAKE.....	0.8	3	45156-KVB-T00	CLAMPER A, BRAKE HOSE	1	
.INCLUDES: Bleed brakes		4	45157-KVB-T00	CLAMPER B, BRAKE HOSE	1	
6 CYLINDER, FRONT BRAKE		5	45500-KVB-N60	CYLINDER ASSY., FR. MASTER	1	
MASTER.....	0.6		45500-KVB-T40	CYLINDER ASSY., FR. MASTER	1	
.INCLUDES: Bleed brakes		6	45504-410-003	BOOT COMP.	1	
10 DIAPHRAGM, FRONT BRAKE		7	45512-MA6-006	PROTECTOR	1	
MASTER CYLINDER.....	0.1	8	45513-GW0-911	CAP, MASTER CYLINDER	1	
12 PISTON SET, FRONT BRAKE		9	45517-GW0-751	HOLDER, MASTER CYLINDER	1	
MASTER.....	0.6	10	45520-GW0-911	DIAPHRAGM	1	
.INCLUDES: Bleed brakes		11	45521-GW0-911	PLATE, DIAPHRAGM	1	
13 LEVER, HANDLE :RIGHT.....	0.2	12	45530-KVY-911	CYLINDER SET, MASTER	1	
LEVER, HANDLE :BOTH.....	0.4	13	53175-KVG-A21	LEVER, R. STEERING HANDLE	1	
		14	53198-GBL-870	SPRING, RETURN	1	
		15	53199-KVG-910	SPRING, BRAKE LEVER RETURN	1	
		16	90114-KVG-911	BOLT, HANDLE LEVER	1	
		17	90145-KPH-B30	BOLT, OIL, 10X22	2	
		18	90545-300-000	WASHER, OIL BOLT	4	
		19	90651-MA5-671	CIRCLIP	1	
		20	93600-04012-1G	SCREW, FLAT, 4X12	2	
		21	93893-04012-17	SCREW-WASHER, 4X12	1	
		22	94050-06000	NUT, FLANGE, 6MM	1	
		23	95701-06012-00	BOLT, FLANGE, 6X12	1	
		24	95701-06022-00	BOLT, FLANGE, 6X22	2	
		25	95701-06014-00	BOLT, FLANGE, 6X14	1	



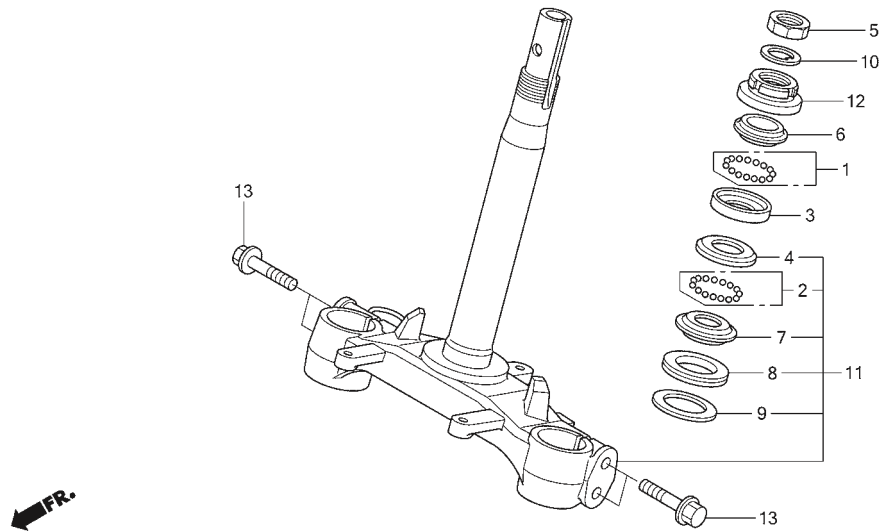
# F - 5

## Handle Pipe / Handle Cover



Service item	F.R.T.	No.	Part Number	Description	QTY	Notes
1 PIPE, STEERING HANDLE.....	0.7	1	53100-KVB-N50	PIPE COMP., STEERING HANDLE	1	
2 COVER, HANDLE :REAR.....	0.5		53100-KVB-N60	PIPE COMP., STEERING HANDLE	1	
COVER, HANDLE :BOTH.....	0.7	2	53206-KVB-N50SBM	COVER, HANDLE RR.		
			*B195M* .....	SPORTY BLUE METALLIC	1	
			53206-KVB-N50DSM	*NHA30M* .... DIGITAL SILVER METALLIC	(1)	
			53206-KVB-N50VSM	*NH177M* .... VOSTOK SILVER METALLIC	(1)	
			53206-KVB-N50WRD	*R258* .....	(1)	WINNING RED
		3	53210-KVB-N60AFB	COVER SET, HANDLE FR. (WL)		
			*NHB12M* .....	AFFINITY BLACK METALLIC	1	
			53210-KVB-N60PFW	*NH341P*.....	(1)	PEARL FADELESS WHITE
			53210-KVB-N60DGM	*NHA30M* ....	(1)	DIGITAL SILVER METALLIC
			53210-KVB-N60CSR	*R333C* .....	(1)	CANDY SCARLET RED
			53210-KVB-N60POV	*P101P* .....	(1)	PEARL ODYSSEY VIOLET
		4	90106-GN5-900	BOLT, FLANGE, 10X50	1	
		5	90302-GW3-980	NUT, SPRING, 4MM	2	
		6	90304-KGH-901	NUT, U, 10MM	1	
		7	90501-KPH-880	COLLAR A, HANDLE SETTING	1	
		8	90505-KPH-880	COLLAR B, HANDLE SETTING	1	
		9	91422-KVB-900	SCREW, SPECIAL PAN, 5MM	1	
		10	93903-34380	SCREW, TAPPING, 4X12	4	

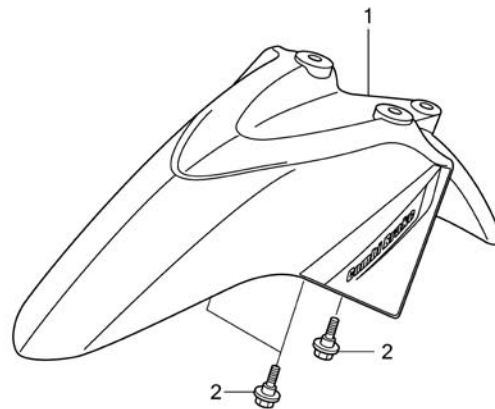
# F - 6 Steering Stem



KVBIF0600

Service item	F.R.T.	No.	Part Number	Description	QTY	Notes
3 RACE, STEERING BALL :UPPER...	1.4	1	06530-GBG-B20	BALL SET, STEEL, #6X23	1	
RACE, STEERING BALL :BOTH.....	1.4	2	06531-GBG-B20	BALL SET, STEEL, #6X29	1	
4 RACE, STEERING BALL :LOWER..	1.4	3	50301-GN5-901	RACE, STEERING TOP BALL	1	
RACE, STEERING BALL :BOTH.....	1.4	4	50302-GN5-900	RACE, STEERING BOTTOM BALL	1	
		5	50306-GN5-900	NUT, STEERING STEM LOCK	1	
6 RACE, STEERING TOP CONE .....	1.0	6	53211-GN5-900	RACE, STEERING TOP CONE	1	
7 RACE, STEERING		7	53212-GN5-900	RACE, STEERING BOTTOM CONE	1	
BOTTOM CONE .....	1.6	8	53214-GN5-900	DUST SEAL, STEERING HEAD	1	
		9	53215-GN5-900	WASHER, STEERING HEAD DUST	1	
11 STEM OR SHAFT ASSY.,		10	53216-GN5-830	WASHER, STEERING STEM NUT	1	
STEERING.....	1.4					
12 THREAD, STEERING HEAD TOP...	1.0	11	53219-KVB-N50	STEM SUB ASSY., STEERING	1	
		12	53220-GN5-900	THREAD COMP., STEERING HEAD	1	
		13	95801-10045-00	BOLT, FLANGE, 10X45	4	

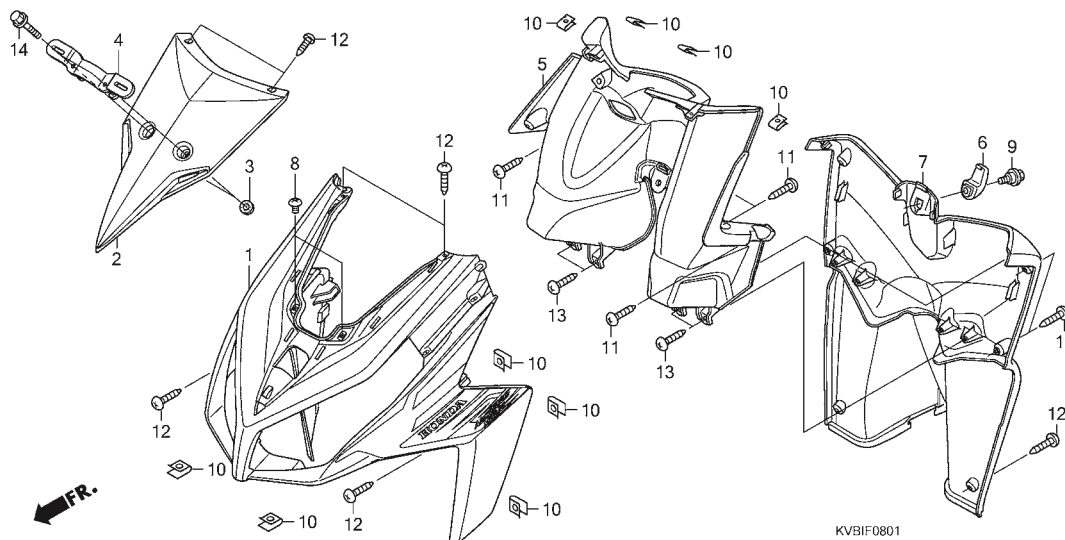
# F - 7 Front Fender



KVBIF0700A

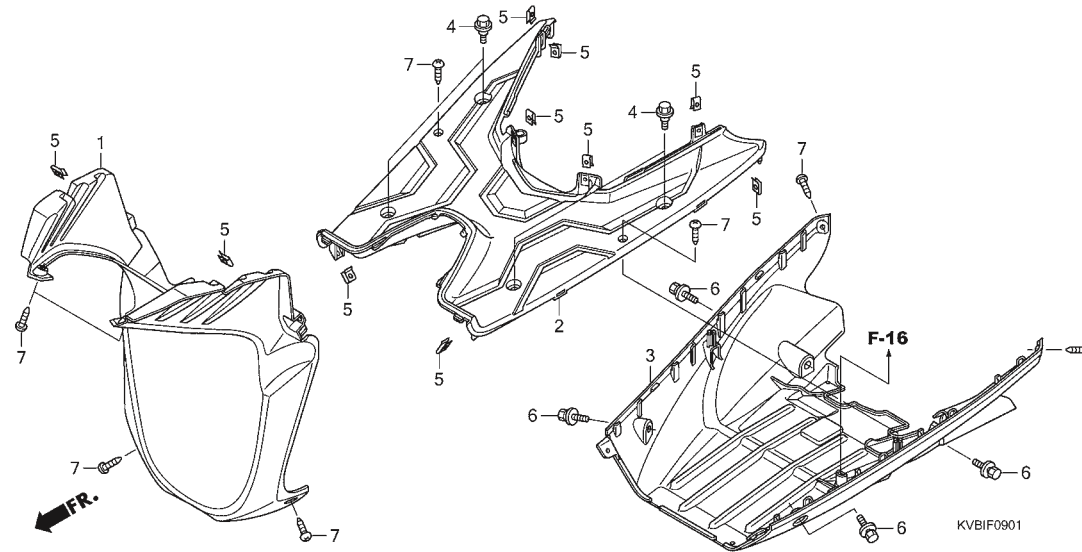
Service item	F.R.T.	No.	Part Number	Description	QTY	Notes	
1 FENDER, FRONT .....	0.1	1	61110-KVB-N50SBM	FENDER, FR. (WL)			
				*B195M 1* .....	SPORTY BLUE METALLIC	1	
				*NHB12M* .....	AFFINITY BLACK METALLIC	1	
				*R258* .....	WINNING RED	1	
				*R333C* .....	CANDY SCARLET RED	1	
			61110-KVB-N50POV	*P101P* .....	PEARL ODYSSEY VIOLET	1	
			2	90116-KVB-900	BOLT, FLANGE, 6MM	3	

# F - 8 Front Cover



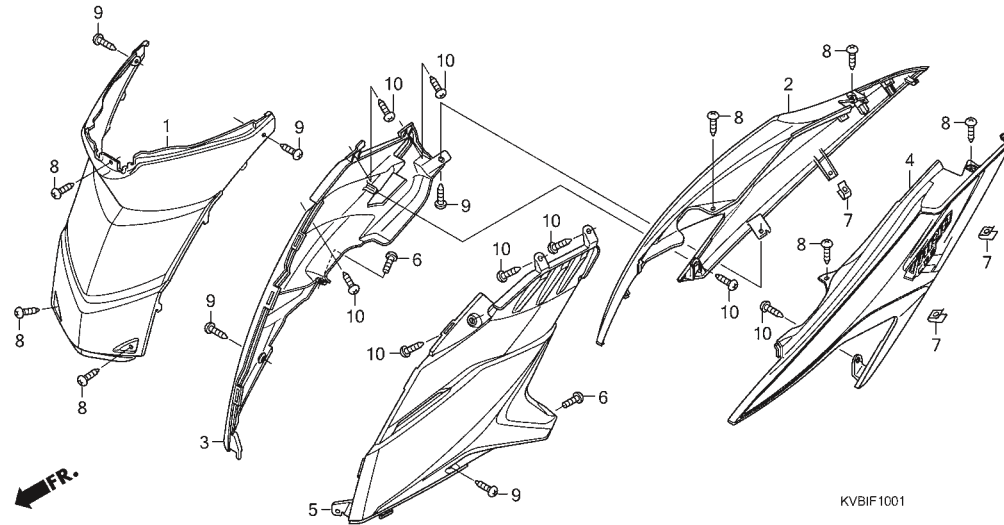
Service item	F.R.T.	No.	Part Number	Description	QTY	Notes
1 COWL, FRONT CENTER.....	0.1	1	64301-KVB-N50AFB	COVER SET, FR. (WL)		
4 PANEL, INNER.....	1.0		*NHB12M* .....	AFFINITY BLACK METALLIC	1	
			*NH341P*.....	PEARL FADELESS WHITE	(1)	
			64301-KVB-N50PSFW		(1)	
			64301-KVB-N50DSM	*NHA30M* ....	DIGITAL SILVER METALLIC	(1)
			64301-KVB-N50CSR	*R333C* .....	CANDY SCARLET RED	(1)
			64301-KVB-N50POV	*P101P* .....	PEARL ODYSSEY VIOLET	(1)
		2	64302-KVB-N50DSM	COVER, FR. TOP		
			*NHA30M* ....	DIGITAL SILVER METALLIC	1	
			64302-KVB-N50AFB	*NHB12M* ....	AFFINITY BLACK METALLIC	(1)
			64302-KVB-N50PSFW	*NH341P* .....	PEARL FADELESS WHITE	(1)
			64302-KVB-N50CSR	*R333C* .....	CANDY SCARLET RED	(1)
			64302-KVB-N50POV	*P101P* .....	PEARL ODYSSEY VIOLET	(1)
		3	64510-KEV-900	CUSHION, FR. TOP COVER	2	
		4	81110-KVB-930	BRACKET, FR. NUMBER PLATE	1	
		5	81131-KVB-N50SBM	COVER, INNER UPPER		
			*B195M* .....	SPORTY BLUE METALLIC	1	
			81131-KVB-N50DSM	*NHA30M* ....	DIGITAL SILVER METALLIC	(1)
			81131-KVB-N50VSM	*NH177M* .....	VOSTOK SILVER METALLIC	(1)
			81131-KVB-N50WRD	*R258* .....	WINNING RED	(1)
		6	81132-GAH-000	HOOK, LUGGAGE *NH1* BLACK	1	
		7	81141-KVB-N50	COVER, INNER LOWER *NH1* BLACK	1	
		8	90005-KY7-000	SCREW, PAN, 6X6	2	
		9	90107-KVB-900	BOLT, SPECIAL, 6MM	1	
		10	90302-GW3-980	NUT, SPRING, 4MM	12	
		11	93903-24480	SCREW, TAPPING, 4X16	6	
		12	93903-34380	SCREW, TAPPING, 4X12	8	
		13	93903-34480	SCREW, TAPPING, 4X16	4	
		14	95701-06032-00	BOLT, FLANGE, 6X32	2	

# F - 9 Floor Panel



Service item	F.R.T.	No.	Part Number	Description	QTY	Notes
1 SKIRT, FLOOR :RIGHT.....	0.1	1	64308-KVB-N50	COVER, FR. LOWER ..... *NH1* BLACK	1	
SKIRT, FLOOR :BOTH.....	0.1	2	64310-KVB-N50	STEP, FLOOR ..... *NH1* BLACK	1	
2 SKIRT, FLOOR :LEFT.....	0.1	3	64340-KVB-N50	COVER, UNDER ..... *NH1* BLACK	1	
SKIRT, FLOOR :BOTH.....	0.1	4	90107-KVB-900	BOLT, SPECIAL, 6MM	4	
		5	90302-GW3-980	NUT, SPRING, 4MM	10	
3 COVER, UNDER.....	0.5	6	93404-06016-00	BOLT-WASHER, 6X16	4	
4 STEP, FLOOR.....	0.7	7	93903-24480	SCREW, TAPPING, 4X16	8	

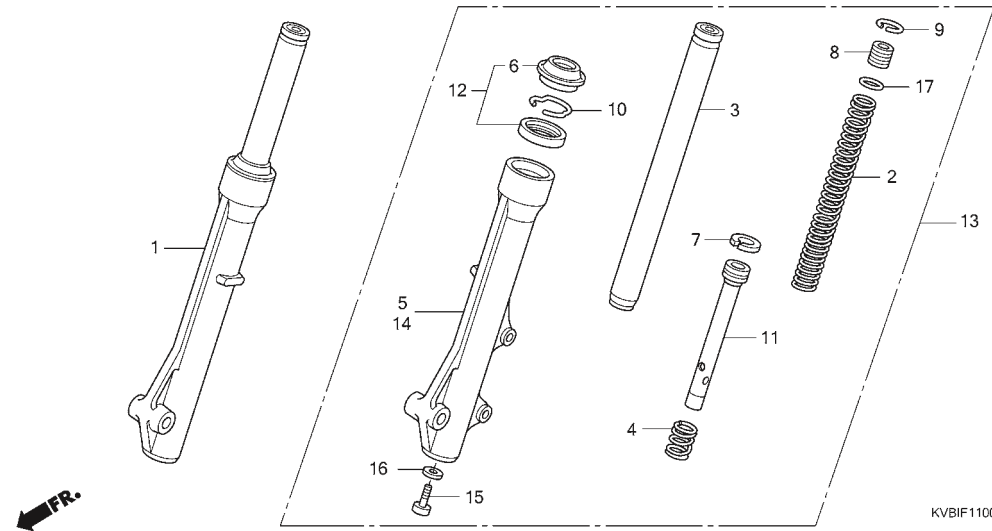
# F - 10 Body Cover



Service item	F.R.T.	No.	Part Number	Description	QTY	Notes
1 COVER, BODY :CENTER.....	0.2	1	80151-KVB-N50	COVER, CENTER *NH1* BLACK	1	
2 COVER, BODY SIDE :RIGHT.....	0.6	2	83500-KVB-N50AFB	COVER SET, R. BODY (WL)		
COVER, BODY SIDE :BOTH.....	0.8			*NHB12M* ..... AFFINITY BLACK METALLIC	1	
3 COVER, BODY SIDE :LEFT.....	0.7		83500-KVB-N50PFW	*NH341P*..... PEARL FADELESS WHITE	(1)	
COVER, BODY SIDE :BOTH.....	0.8		83500-KVB-N50DSM	*NHA30M* .... DIGITAL SILVER METALLIC	(1)	
4 COVER, BODY :REAR.....	0.1		83500-KVB-N50CSR	*R333C* ..... CANDY SCARLET RED	(1)	
5 COVER, REAR UNDER.....	0.1		83500-KVB-N50POV	*P101P* ..... PEARL ODYSSEY VIOLET	(1)	
		3	83520-KVB-T00ZA	COVER, R. BODY SIDE *NH1* BLACK	1	
		4	83600-KVB-N50AFB	COVER SET, L. BODY (WL)		
				*NHB12M* ..... AFFINITY BLACK METALLIC	1	
			83600-KVB-N50PFW	*NH341P*..... PEARL FADELESS WHITE	(1)	
			83600-KVB-N50DSM	*NHA30M* .... DIGITAL SILVER METALLIC	(1)	
			83600-KVB-N50CSR	*R333C* ..... CANDY SCARLET RED	(1)	
			83600-KVB-N50POV	*P101P* ..... PEARL ODYSSEY VIOLET	(1)	
		5	83620-KVB-T00ZA	COVER, L. BODY SIDE *NH1* BLACK	1	
		6	90114-KW7-900	SCREW, VISOR SETTING	2	
		7	90302-GW3-980	NUT, SPRING, 4MM	3	
		8	93903-24380	SCREW, TAPPING, 4X12	7	
		9	93903-24480	SCREW, TAPPING, 4X16	5	
		10	93903-34320	SCREW, TAPPING, 4X12	8	

# F - 11

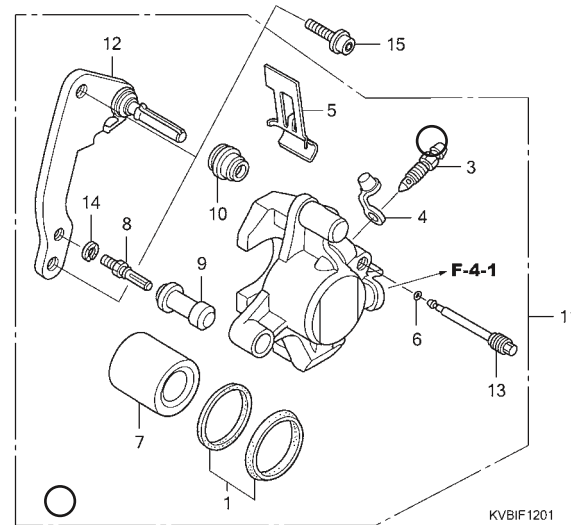
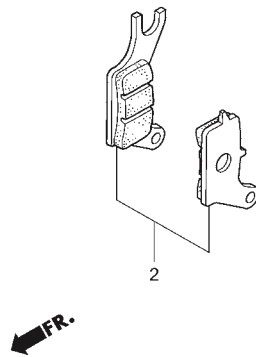
## Front Fork



Service item	F.R.T.	No.	Part Number	Description	QTY	Notes
1 FORK ASSY., FRONT :RIGHT .....	0.4	1	51400-KVB-N51	FORK ASSY., R. FR.	1	
FORK ASSY., FRONT :BOTH .....	0.5	2	51401-KVB-T01	SPRING, FR. FORK	2	
2 SPRING, FRONT FORK :LEFT .....	0.6	3	51410-KVB-T01	PIPE COMP., FR. FORK	2	
SPRING, FRONT FORK :RIGHT .....	0.6	4	51412-GN5-901	SPRING, REBOUND	2	
SPRING, FRONT FORK :BOTH.....	0.9	5	51420-KVB-N51	CASE, R. FR. BOTTOM	1	
3 (4,7,11) PIPE, FRONT FORK :LEFT .	0.7	6	51425-GN5-901	DUST SEAL	2	
PIPE, FRONT FORK :RIGHT .....	0.7	7	51437-KWB-601	RING, PISTON	2	
PIPE, FRONT FORK :BOTH .....	1.2	8	51454-KEV-881	SEAT B, SPRING	2	
5 CASE, BOTTOM :RIGHT .....	0.8	9	51456-KPH-901	RING, STOPPER	2	
CASE, BOTTOM :BOTH.....	1.4	10	51466-065-901	RING, OIL SEAL STOPPER	2	
11 PIPE, SEAT	2	11	51470-KWW-A01	PIPE, SEAT	2	
12 SEAL SET, FR. FORK	2	12	51490-KGH-901	SEAL SET, FR. FORK	2	
13 FORK ASSY., L. FR.	1	13	51500-KVB-N51	FORK ASSY., L. FR.	1	
14 CASE, L. FR. BOTTOM	1	14	51520-KVB-N51	CASE, L. FR. BOTTOM	1	
15 BOLT, SOCKET, 8MM	2	15	90116-KV3-701	BOLT, SOCKET, 8MM	2	
16 WASHER, SPECIAL, 8MM	2	16	90544-283-000	WASHER, SPECIAL, 8MM	2	
17 O-RING	2	17	91356-GM0-003	O-RING	2	
13 FORK ASSY., FRONT :LEFT .....	0.4					
FORK ASSY., FRONT :BOTH .....	0.5					
14 CASE, BOTTOM :LEFT .....	0.8					
CASE, BOTTOM :BOTH.....	1.4					

# F - 12

## Front Brake Caliper



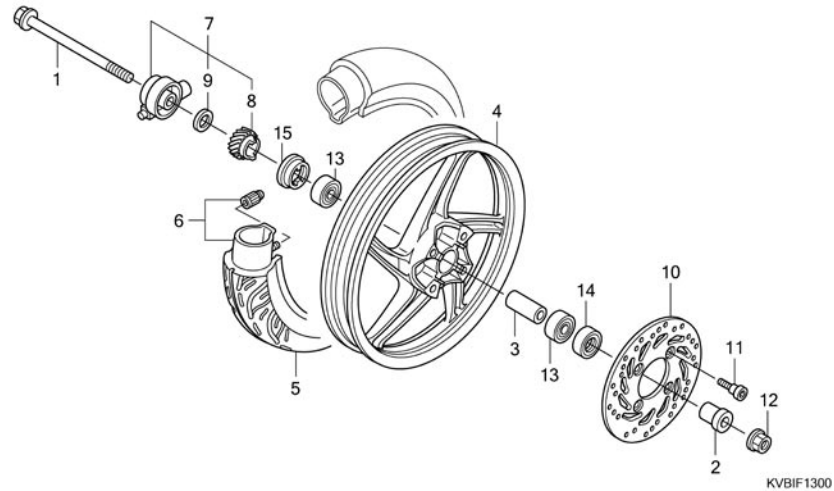
KVBIF1201

Service item	F.R.T.	No.	Part Number	Description	QTY	Notes
2 SHOE(PAD) SET, BRAKE :FRONT ..	0.1	1	06451-MA7-405	SEAL SET, PISTON	1	
5 (1) PISTON, FRONT		2	06455-KVB-T01	PAD SET, FR. BRAKE	1	
BRAKE CALIPER .....	0.5	3	43352-568-003	SCREW, BLEEDER	1	
.INCLUDES: Bleed brakes		4	43353-461-771	CAP, BLEEDER	1	
.NOTE: Same time for two units		5	45108-KVB-T01	SPRING, PAD	1	
11 CALIPER, FRONT BRAKE :LEFT ....	0.4	6	45111-MAJ-G41	RING, STOPPER	1	
.INCLUDES: Bleed brakes		7	45118-KVB-T01	PISTON	1	
12 BRACKET, FRONT CALIPER.....	0.2	8	45131-GZ0-006	BOLT, PIN	1	
		9	45132-166-016	BOOT, PIN BUSH	1	
		10	45133-MA3-006	BOOT B	1	
		11	45150-KVB-N51	CALIPER SUB ASSY., L. FR.	1	
		12	45190-KVB-T01	BRACKET SUB ASSY., FR. CALIPER	1	
		13	45215-KPH-951	PIN, HANGER	1	
		14	45216-166-006	WASHER, WAVE	1	
		15	90131-KPH-880	BOLT, TORX, 8X25	2	



# F - 13

## Front Wheel

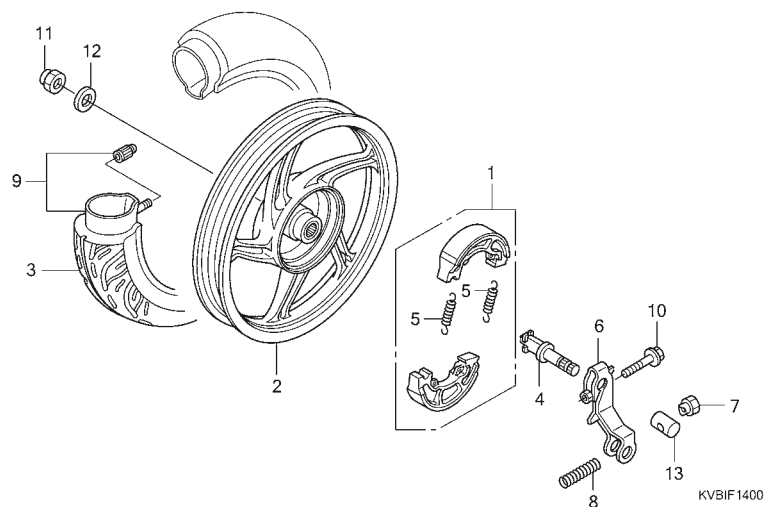


KVBIF1300

Service item	F.R.T.	No.	Part Number	Description	QTY	Notes
1 AXLE, FRONT WHEEL .....	0.2	1	44301-GN5-900	AXLE, FR. WHEEL	1	
4 FRONT WHEEL.....	0.8	2	44311-KVB-910	COLLAR, FR. WHEEL SIDE	1	
5 FRONT TIRE(ONE).....	0.7	3	44620-KVB-910	COLLAR, FR. DISTANCE	1	
		4	44650-KVB-940ZA	WHEEL., FR.		
6 TUBE, FRONT TIRE(ONE) .....	0.7			*NH303M* ..... MAT AXIS GRAY METALLIC	1	
7 GEARBOX ASSY., SPEEDOMETER.....	0.2	5	44711-KVB-931	TIRE, FR. (80/90-14 M/C 40P)	1	
10 DISC, FRONT BRAKE .....	0.3	6	44712-KVB-931	TUBE, TIRE	1	
		7	44800-KVB-910	BOX ASSY., SPEEDOMETER GEAR	1	
		8	44806-KVB-911	GEAR, SPEEDOMETER (21T)	1	
13 (3) BEARING, FRONT WHEEL(ONE) .....	0.4	9	44809-KFM-900	WASHER, SPEEDOMETER GEAR	1	
.Replace 1 bearing add .....	0.1	10	45351-KVB-911	DISK, FR. BRAKE	1	
			45351-KVB-931	DISK, FR. BRAKE	1	
		11	90105-KGH-900	BOLT, BRAKE DISK, 8X24	4	
		12	90306-KGH-901	NUT, U, 12MM	1	
		13	91052-KVB-901	BEARING, RADIAL BALL, 6201(U)	2	
			91052-KVB-902	BEARING, RADIAL BALL, 6201(U)	2	
		14	91251-KPH-901	DUST SEAL, 21X37X7	1	
		15	91258-KM1-004	SEAL, SPEEDOMETER GEAR BOX	1	

# F - 14

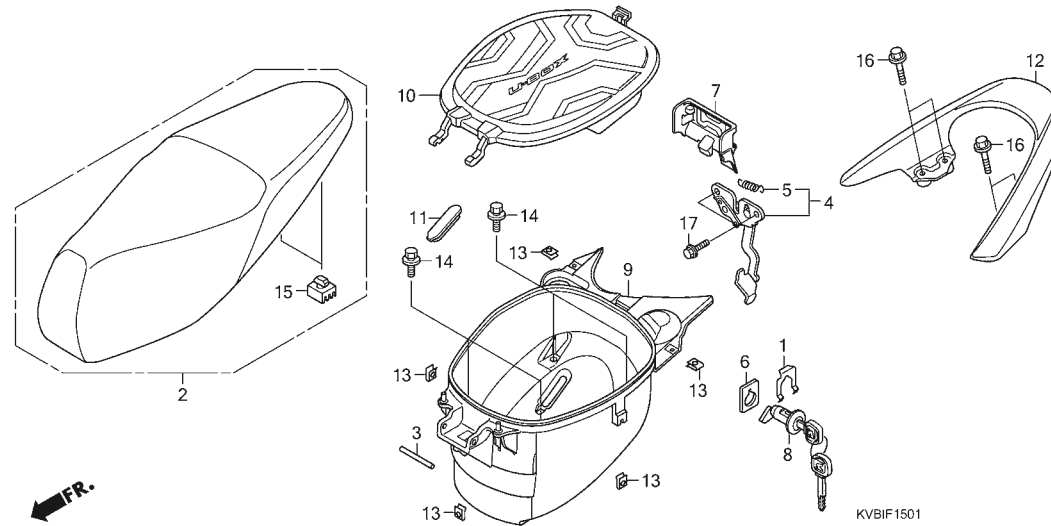
## Rear Wheel



Service item	F.R.T.	No.	Part Number	Description	QTY	Notes
1 SHOE(PAD) SET, BRAKE :REAR .....	0.4	1	43130-KVB-930	SHOE SET, BRAKE	1	
2 REAR WHEEL .....	0.7	2	42601-KVG-911ZA	WHEEL COMP., RR.		
3 REAR TIRE(ONE) .....	0.7			*NH303M* ..... MAT AXIS GRAY METALLIC	1	
4 CAM, BRAKE :REAR .....	0.5	3	42711-KVB-931	TIRE, RR. (90/90-14M/C 46P)	1	
		4	43141-KVB-900	CAM, RR. BRAKE	1	
6 ARM, BRAKE :REAR .....	0.5	5	43151-329-000	SPRING, BRAKE SHOE	2	
9 TUBE, REAR TIRE(ONE).....	0.7					
		6	43410-KVB-900	ARM, RR. BRAKE	1	
		7	43459-GN5-760	NUT, BRAKE ROD ADJUSTING	1	
		8	43472-KVB-900	SPRING, RR. BRAKE ARM	1	
		9	44712-KVB-931	TUBE, TIRE	1	
		10	90112-KVB-900	BOLT, FLANGE, 6X32	1	
		11	90305-KVB-901	NUT, U, 16MM	1	
		12	90501-KBN-900	WASHER, 16MM	1	
		13	95015-32001	JOINT B, BRAKE ARM	1	

# F - 15

## Seat / Luggage Box

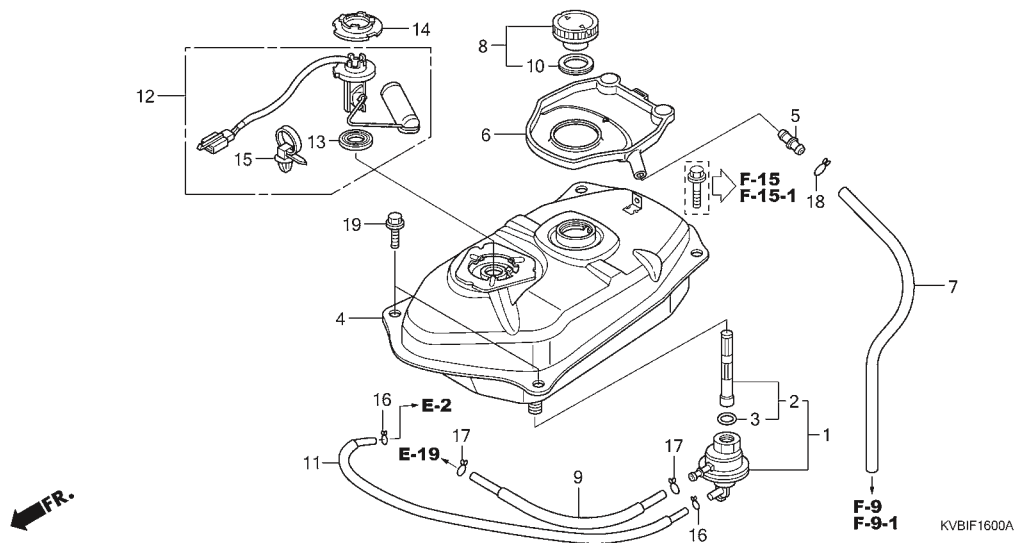


KVBIF1501

Service item	F.R.T.	No.	Part Number	Description	QTY	Notes
3 SEAT :DOUBLE.....	0.1	1	75581-GN8-920	SPRING, LOCK KEY SETTING	1	
4 HINGE, SEAT .....	0.1	2	77200-KVB-N50	SEAT COMP., DOUBLE	1	
5 CATCH, SEAT :REAR SIDE.....	0.6	3	77215-KVY-900	PIN, SEAT HINGE	1	
		4	77230-KVB-N50	CATCH COMP., SEAT	1	
7 KEY, SEAT LOCK.....	0.6	5	77234-GN2-000	SPRING, SEAT LOCK	1	
8 CABLE, SEAT LOCK.....	0.6					
10 BOX, LUGGAGE.....	0.2	6	77236-GW0-000	WASHER, SEAT LOCK	1	
		7	77237-KVB-N50	COVER, SEAT CATCH	1	
12 RAIL, GRAB :REAR .....	0.1	8	77240-KTM-851	LOCK ASSY., SEAT	1	
		9	81250-KVB-N50	BOX, LUGGAGE	1	
		10	81251-KVB-N50	COVER, LUGGAGE BOX	1	
		11	81252-KVB-900	CAP, LUGGAGE BOX	1	
		12	84100-KVB-N50SBM	RAIL, RR. GRAB		
				*B195M* ..... SPORTY BLUE METALLIC	1	
			84100-KVB-N50DSM	*NHA30M* ..... DIGITAL SILVER METALLIC	(1)	
			84100-KVB-N50VSM	*NH177M* ..... VOSTOK SILVER METALLIC	(1)	
			84100-KVB-N50WRD	*R258* ..... WINNING RED	(1)	
		13	90302-GW3-980	NUT, SPRING, 4MM	5	
		14	93404-06012-00	BOLT-WASHER, 6X12	4	
		15	95011-61000	RUBBER A, STAND STOPPER	2	
		16	95701-08032-00	BOLT, FLANGE, 8X32	4	
		17	96001-06012-00	BOLT, FLANGE, 6X12	2	

# F - 16

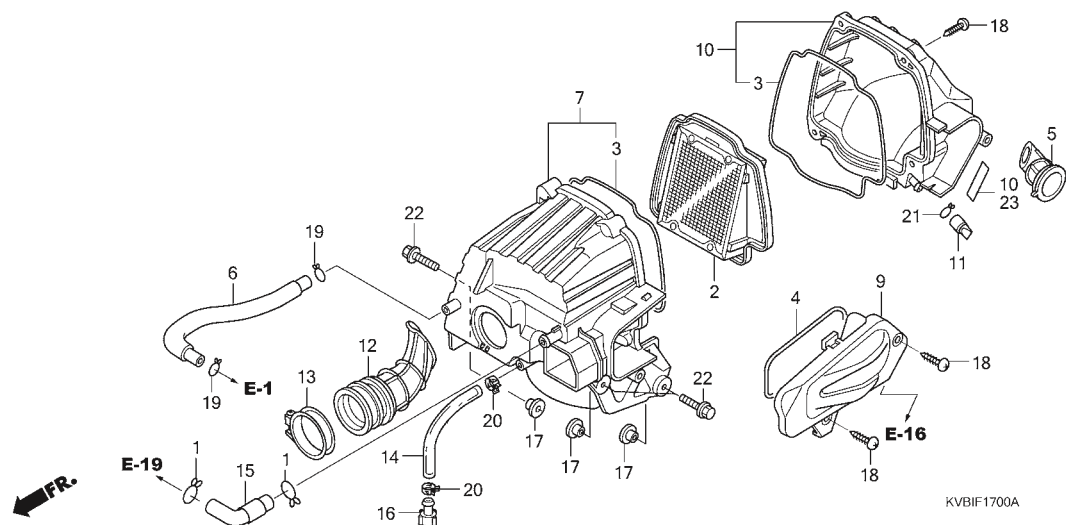
## Fuel Tank



Service item	F.R.T.	No.	Part Number	Description	QTY	Notes
1 COCK, FUEL AUTO.....	0.7	1	16950-KJ9-752	COCK ASSY., FUEL AUTO	1	
2 (3) SCREEN, FUEL STRAINER.....	0.7	2	16952-KJ9-752	SCREEN SET, FUEL STRAINER	1	
		3	16958-397-771	O-RING, 9.0X1.3	1	
4 TANK, FUEL.....	0.8	4	17510-KVB-930	TANK COMP., FUEL	1	
12 (13) FUEL TANK SENDING UNIT....	0.7	5	17525-KBN-900	JOINT, FUEL TUBE	1	
		6	17525-KVB-901	TRAY, FUEL	1	
		7	17526-KVB-900	TUBE, DRAIN	1	
		8	17620-KGH-600	CAP, FUEL FILLER	1	
		9	17630-KVB-900	TUBE ASSY., FUEL	1	
		10	17631-KEV-900	PACKING, FUEL FILLER CAP	1	
		11	17635-KVB-900	TUBE, PRESSURE	1	
		12	37080-KVB-930	FUEL UNIT SET	1	
		13	37801-GA7-700	PACKING, BASE	1	
		14	37802-GA7-700	RETAINER, FUEL UNIT	1	
		15	91540-KPH-902	CLIP, HARNESS BAND	1	
		16	95002-02070	CLIP, TUBE (B7)	2	
		17	95002-02080	CLIP, TUBE (B8)	2	
		18	95002-80000	CLIP, TUBE (C12)	1	
		19	95701-08016-00	BOLT, FLANGE, 8X16	2	

# F - 17

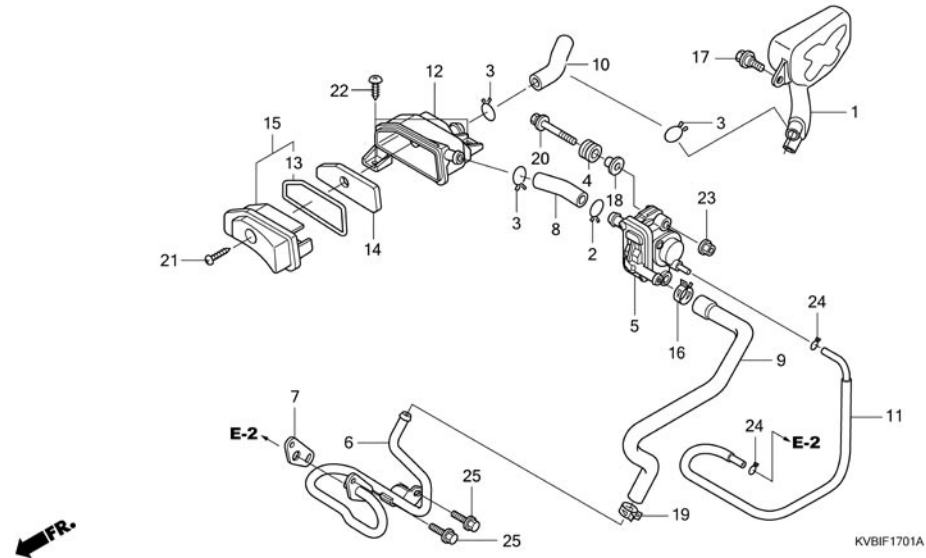
## Air Cleaner



Service item	F.R.T.	No.	Part Number	Description	QTY	Notes
2 ELEMENT, AIR CLEANER .....	0.2	1	15771-551-000	CLIP, OIL DRAIN TUBE	2	
7 CASE, AIR CLEANER .....	0.6	2	17210-KVB-930	ELEMENT COMP., AIR CLEANER	1	
		3	17212-KVB-900	SEAL A, AIR CLEANER	2	
10 (9) COVER, AIR CLEANER CASE ....	0.2	4	17213-KVB-900	SEAL B, AIR CLEANER	1	
12 TUBE, AIR CLEANER		5	17215-KVB-900	DUCT, AIR CLEANER	1	
CONNECTING.....	0.6	6	17218-KVB-900	TUBE, BREATHER	1	
		7	17225-KVB-930	CASE SUB ASSY., AIR CLEANER	1	
		9	17234-KVB-900	COVER, AIR CLEANER DUCT	1	
		10	17235-KVB-930	COVER SUB ASSY., AIR CLEANER	1	
		11	17236-KVB-900	PLUG, AIR CLEANER DRAIN	1	
		12	17253-KVB-900	TUBE, AIR CLEANER CONNECTING	1	
		13	17254-KVB-900	BAND, CONNECTING TUBE (50)	1	
		14	17261-KVB-900	TUBE, AIR CLEANER DRAIN	1	
		15	17274-KVB-900	TUBE, AIR OPENING	1	
		16	17370-419-700	PLUG, BREATHER TUBE	1	
		17	17626-KVB-900	COLLAR, AIR CLEANER	3	
		18	93903-25510	SCREW, TAPPING, 5X25	6	
		19	95002-02130	CLIP, TUBE (B12.5)	2	
		20	95002-41200-08	CLAMP, TUBE (D12)	2	
		21	95002-80000	CLIP, TUBE (C12)	1	
		22	95701-06025-00	BOLT, FLANGE, 6X25	3	
		23	87509-KVB-930	LABEL, AIR CLEANER CASE COVER	1	

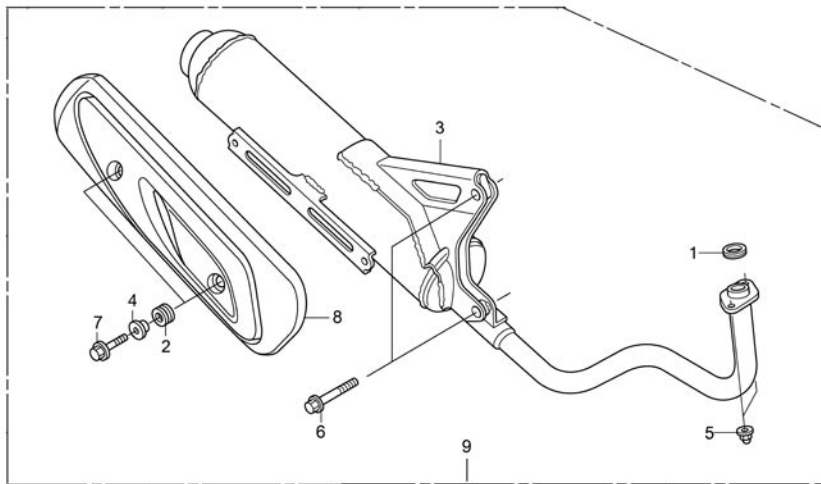
# F - 17 - 1

## Air Suction Valve



Service item	F.R.T.	No.	Part Number	Description	QTY	Notes
1 RESONATOR .....	0.5	1	17311-KVB-N50	RESONATOR	1	
5 VALVE, SECONDARY AIR CONTROL .....	0.4	2	17369-KB4-670	CLIP, BREATHER TUBE	1	
		3	17554-MB0-000	CLIP, BREATHER TUBE	3	
		4	17622-GB7-900	RUBBER, CUSHION	2	
6 (7) PIPE, SECONDARY AIR.....	0.2	5	18600-KVB-901	VALVE ASSY., AIR SUCTION	1	
14 (15) ELEMENT, SUB AIR CLEANER	0.2	6	18640-KVB-900	PIPE COMP., AIR FEED	1	
		7	18645-KVY-900	GASKET, AIR FEED PIPE	1	
		8	18651-KVB-900	TUBE A, AIR INJECTION CONTROL VALVE	1	
		9	18652-KVB-900	HOSE, AIR INJECTION CONTROL VALVE	1	
		10	18654-KVB-N50	TUBE C, AIR INJECTION CONTROL VALVE	1	
		11	18655-KVB-900	TUBE, AIR SUCTION VALVE (PB)	1	
		12	18801-KVB-900	CASE, AIR CLEANER	1	
		13	18804-KVB-900	SEAL, AIR CLEANER	1	
		14	18805-KVB-900	ELEMENT, AIR CLEANER	1	
		15	18835-KVB-900	COVER SUB ASSY., AIR CLEANER	1	
		16	19509-KVB-900	CLAMP, TUBE (D19)	1	
		17	90116-KVB-900	BOLT, FLANGE, 6MM	1	
		18	90501-124-000	WASHER, FR. COVER SETTING	2	
		19	90678-MN5-000	CLIP, FUEL HOSE	1	
		20	93404-06030-00	BOLT-WASHER, 6X30	2	
		21	93903-25480	SCREW, TAPPING, 5X20	1	
		22	93903-45320	SCREW, TAPPING, 5X16	2	
		23	94050-06000	NUT, FLANGE, 6MM	2	
		24	95002-02070	CLIP, TUBE	2	
		25	95701-06018-00	BOLT, FLANGE, 6X18	3	

# F - 18 Exhaust Muffler

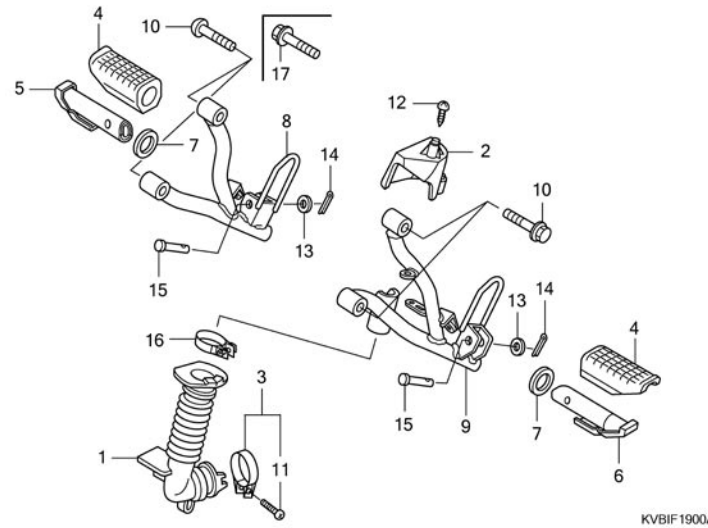


KVBIF1800B



Service item	F.R.T.	No.	Part Number	Description	QTY	Notes
1 GASKET, EXHAUST PIPE.....	0.2	1	18291-KVB-900	GASKET, EX. PIPE	1	
3 MUFFLER.....	0.2	2	18293-KSB-900	RUBBER, PROTECTOR PACKING	2	
5 PROTECTOR, MUFFLER.....	0.1	3	18300-KVB-N50	MUFFLER COMP., EX.	1	
		4	18316-KVB-900	COLLAR, MUFFLER PROTECTOR	2	
		5	90202-ZV0-000	NUT, CAP, 6MM	2	
		6	95701-10040-07	BOLT, FLANGE, 10X40	2	
		7	95801-06016-02	BOLT, FLANGE, 6X16	2	
		8	18318-KVB-N50	PROTECTOR MUFFLER	1	
		9	18301-KVB-N50	MUFFLER ASSY EXHAUST	1	

# F - 19 Step

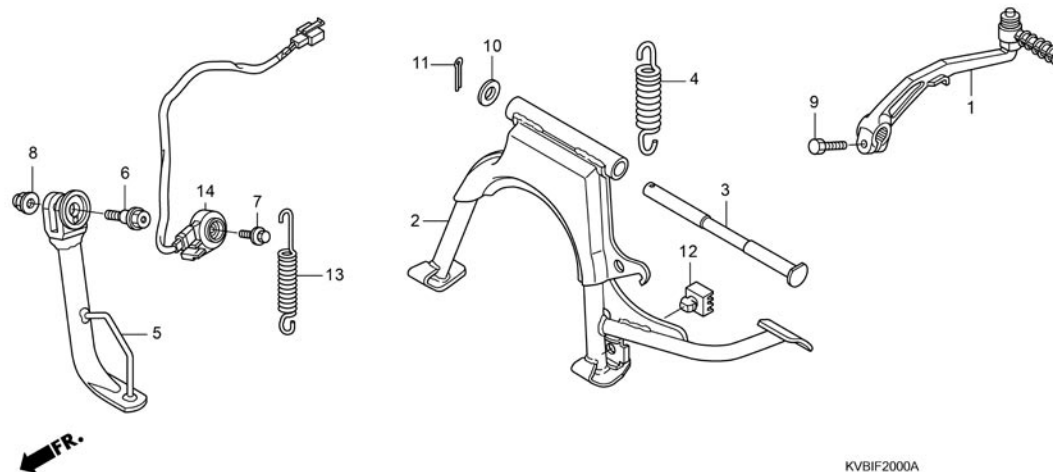


Service item	F.R.T.	No.	Part Number	Description	QTY	Notes
1 DUCT, BELT COVER .....	0.6	1	11345-KVB-900	DUCT, L. COVER	1	
		2	11346-KVB-900	GUARD, L. DUCT	1	
5 BAR, PILLION STEP :RIGHT .....	0.1	3	16223-GBF-830	BAND, INSULATOR	1	
BAR, PILLION STEP :BOTH .....	0.2	4	50710-KET-600	RUBBER, PILLION STEP	2	
		5	50711-KET-600	BAR, R. PILLION STEP	1	
6 BAR, PILLION STEP :LEFT .....	0.1	6	50712-KET-600	BAR, L. PILLION STEP	1	
BAR, PILLION STEP :BOTH .....	0.2	7	50715-KE8-000	PLATE, PILLION STEP SIDE	2	
8 BRACKET, PILLION STEP :RIGHT .....	0.6	8	50715-KVB-N50	BRACKET COMP., R. PILLION STEP	1	
BRACKET, PILLION STEP :BOTH .....	0.7	9	50716-KVB-N50	BRACKET COMP., L. PILLION STEP	1	
		10	95801-10040-00	BOLT, FLANGE, 10X40	4	
9 BRACKET, PILLION STEP :LEFT .....	0.6	11	93500-04025-0G	SCREW, PAN, 4X25	1	
BRACKET, PILLION STEP :BOTH .....	0.7	12	93903-34220	SCREW, TAPPING, 4X10	2	
		13	94101-06000	WASHER, PLAIN, 6MM	2	
		14	94201-16150	PIN, SPLIT, 1.6X15	2	
		15	95015-81000	PIN A, PILLION STEP	2	
		16	95018-34200	BAND, AIR CLEANER CONNECTING TUBE (34)	1	



# F - 20

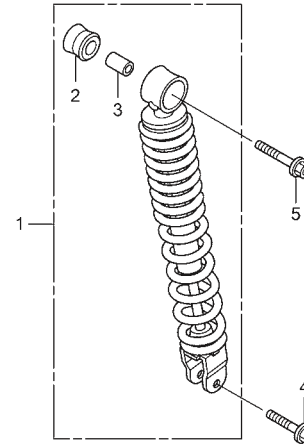
## Stand / Kick Arm



Service item	F.R.T.	No.	Part Number	Description	QTY	Notes	
1	ARM, KICK STARTER.....	0.1	1	28300-KVB-900	ARM ASSY., KICK STARTER	1	
2	STAND, MAIN.....	0.4	2	50500-KVB-930	STAND COMP., MAIN	1	
4	SPRING, MAIN STAND.....	0.2	3	50503-KVB-900	SHAFT, MAIN STAND	1	
5	BAR, SIDE STAND.....	0.2	4	50520-KVB-900	SPRING, MAIN STAND	1	
			5	50530-KVB-N50	BAR COMP., SIDE STAND	1	
13	SPRING, SIDE STAND.....	0.1	6	90108-MK6-670	BOLT, SIDE STAND PIVOT	1	
14	SWITCH, SIDE STAND.....	0.7	7	90147-KVY-900	BOLT, SWITCH SETTING	1	
			8	90203-KVB-900	NUT, SIDE STAND	1	
			9	92101-08025-0A	BOLT, HEX., 8X25	1	
			10	94101-10800	WASHER, PLAIN, 10MM	1	
			11	94201-30200	PIN, SPLIT, 3.0X20	1	
			12	95011-61000	RUBBER A, STAND STOPPER	1	
			13	95014-72102	SPRING A, SIDE STAND	1	
			14	35700-KVB-N50	SWITCH ASSY., SIDE STAND	1	

# F - 21

## Rear Cushion



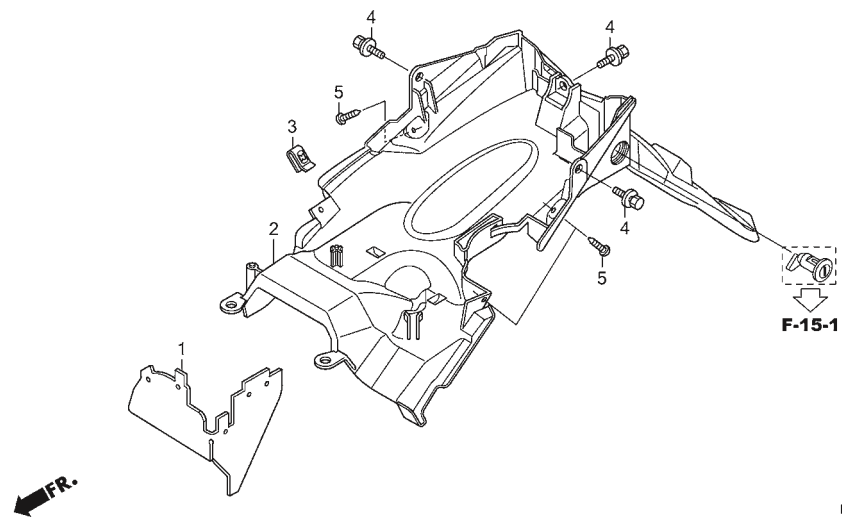
←FR.

KVBIF2100

Service item	F.R.T.	No.	Part Number	Description	QTY	Notes
1 CUSHION ASSY., REAR.....	0.6	1	52400-KVB-941	CUSHION ASSY., RR.	1	
		2	52485-088-901	BUSH, RR. CUSHION RUBBER	1	
		3	52486-GA7-003	COLLAR, RUBBER BUSH	1	
		4	95801-08032-00	BOLT, FLANGE, 8X32	1	
		5	95801-10035-00	BOLT, FLANGE, 10X35	1	

3

# F - 22 Rear Fender

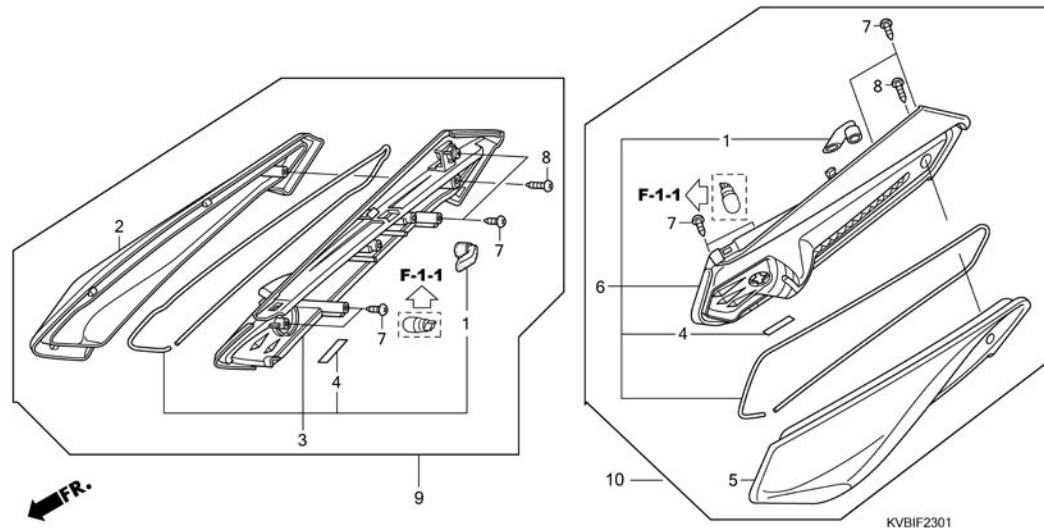


KVBIF2201

Service item	F.R.T.	No.	Part Number	Description	QTY	Notes
3 FENDER, REAR.....	0.7	1	80104-KVB-900	GUARD, SPLASH	1	
		2	80110-KVB-N60	FENDER, RR.	1	
		3	90302-GW3-980	NUT, SPRING, 4MM	1	
		4	93404-06012-00	BOLT-WASHER, 6X12	3	
		5	93903-24480	SCREW, TAPPING, 4X16	3	

**3**

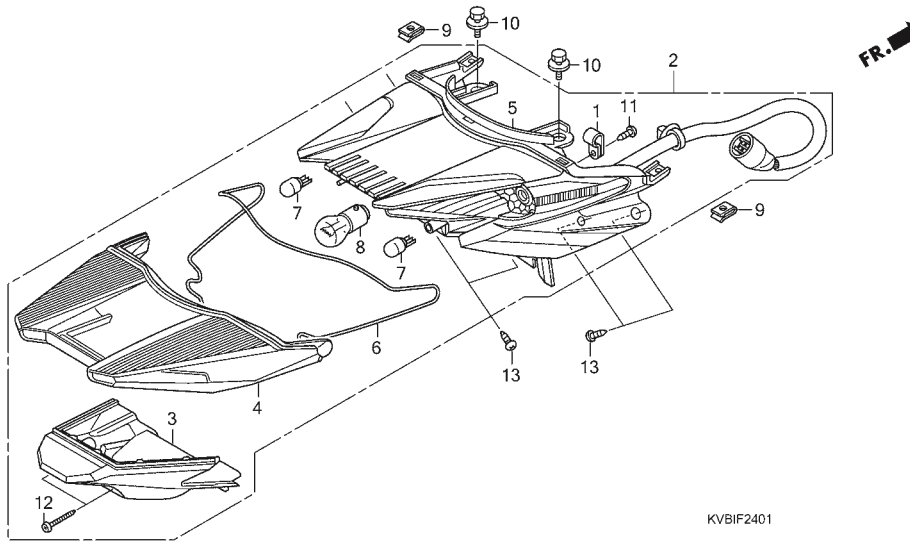
## F - 23 Front Winker



Service item	F.R.T.	No.	Part Number	Description	QTY	Notes
2 (1) BASE, WINKER :		1	33113-KVB-T01	PIPE, CP	2	
RIGHT FRONT .....	0.4	2	33402-KVB-N51	LENS, R. FR. WINKER	1	
BASE, WINKER :BOTH FRONT .....	0.5	3	33403-KVB-N51	BASE ASSY., R. FR. WINKER	1	
		4	33407-KVB-T00	RUBBER, PROTECTOR	2	
3 SOCKET, WINKER :RIGHT FRONT .	0.3	5	33452-KVB-N51	LENS, L. FR. WINKER	1	
SOCKET, WINKER :BOTH FRONT...	0.3					
		6	33453-KVB-N51	BASE ASSY., L. FR. WINKER	1	
5 (4) BASE, WINKER :LEFT FRONT ..	0.4	7	93903-34320	SCREW, TAPPING, 4X12	8	
BASE, WINKER :BOTH FRONT .....	0.5	8	93911-24320	SCREW, TAPPING, 4X14 (PO)	2	
		9	33400-KVB-N51	WINKER ASSY, R FR	1	
6 SOCKET, WINKER :LEFT FRONT....	0.3	10	33450-KVB-N51	WINKER ASSY, L FR	1	
SOCKET, WINKER :BOTH FRONT...	0.3					
7 BULB, WINKER :FRONT.....	0.3					
.NOTE: Same time for two units						
BULB, WINKER :FOR 1 VEHICLE....	0.4					

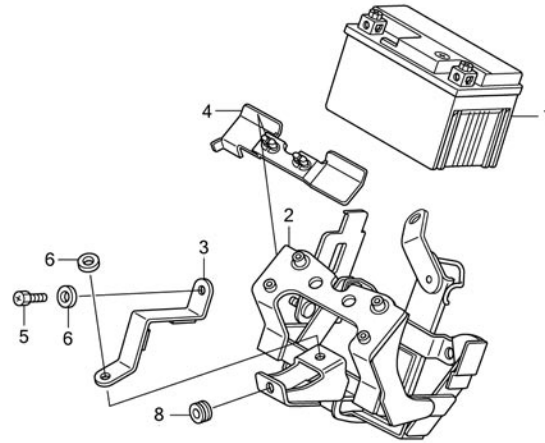
3

# F - 24 Combination Light



Service item	F.R.T.	No.	Part Number	Description	QTY	Notes
2 TAILLIGHT UNIT .....	0.7	1	32920-MN5-003	CLAMP, CORD	1	
3 SOCKET, TAILLIGHT .....	0.5	2	33700-KVB-N51	LIGHT ASSY., RR. COMBINATION	1	
4 BULB, LICENSE LIGHT .....	0.1	3	33701-KVB-T01	LENS COMP., TAILLIGHT	1	
		4	33702-KVB-T01	LENS, WINKER	1	
5 BULB, TAILLIGHT .....	0.1	5	33704-KVB-N51	HOUSING COMP., TAILLIGHT	1	
.NOTE: Same time for two units						
		6	33705-KVB-T01	PACKING	1	
6 BULB, WINKER :REAR.....	0.1	7	34905-KAN-W01	BULB, WINKER (12V 10W)	2	
.NOTE: Same time for two units						
BULB, WINKER :FOR 1 VEHICLE.....	0.4	8	34906-GB6-921	BULB, TAILLIGHT (12V 18/5W)	1	
		9	90302-SA4-003	NUT, SPRING, 4MM	2	
		10	93404-06012-00	BOLT-WASHER, 6X12	2	
		11	93901-34310	SCREW, TAPPING, 4X12	1	
		12	93901-34580	SCREW, TAPPING, 4X20	2	
		13	93903-34320	SCREW, TAPPING, 4X12	4	

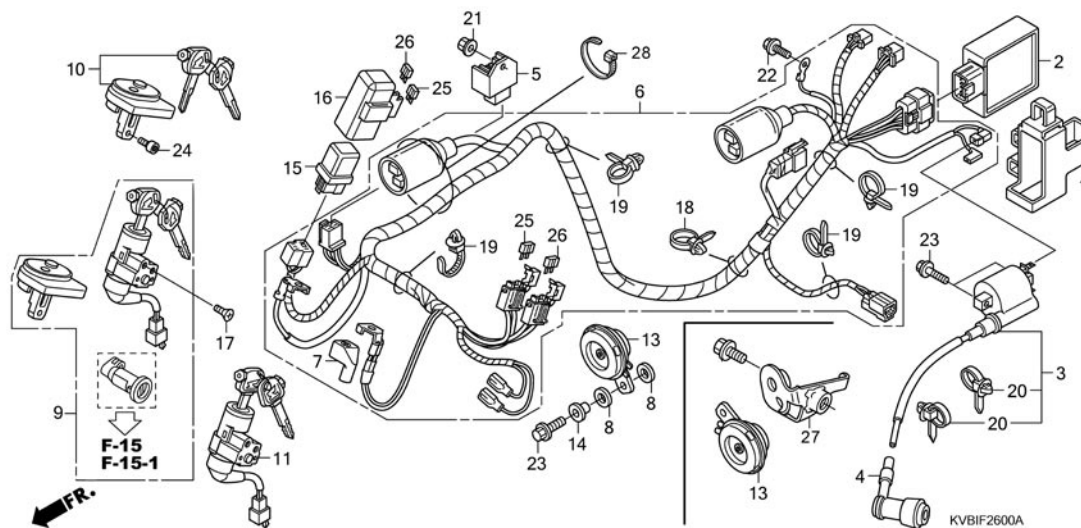
# F - 25 Battery



KVBIF2500A

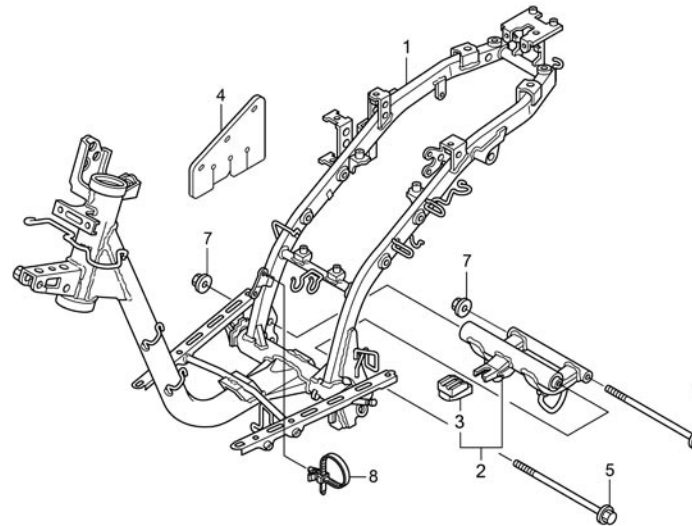
Service item	F.R.T.	No.	Part Number	Description	QTY	Notes
1 BATTERY .....	0.2	1	31500-KWW-A01	BATTERY (GTZ4V)	1	
2 BOX, BATTERY .....	0.4	2	50381-KVB-N50	BOX COMP., BATTERY	1	
		3	50382-KVB-N50	BAND, BATTERY	1	
		4	64227-KVB-930	PLATE, GUARD	1	
		5	92301-06012-0A	BOLT, RECESSED, 6X12	2	
		6	94101-06000	WASHER, PLAIN, 6MM	2	
		7	95701-06010-00	BOLT, FLANGE, 6X10	3	
		8	83551-MB9-000	GROMMET	1	

# F - 26 Wire Harness



Service item	F.R.T.	No.	Part Number	Description	QTY	Notes
2 IGNITION CONTROL MODULE.....	0.7	1	30401-KVB-900	CUSHION, C.D.I. UNIT	1	
3 COIL, IGNITION.....	0.7	2	30410-KVB-N51	C.D.I. UNIT	1	
5 RECTIFIER, REGULATE.....	0.3	3	30500-KVB-901	COIL ASSY., IGNITION	1	
		4	30700-KVB-931	CAP ASSY., NOISE SUPPRESSOR	1	
		5	31600-KVB-N51	RECTIFIER COMP., REGULATOR	1	
6 HARNESS, WIRE.....	1.4	6	32100-KVB-N50	HARNESS, WIRE	1	
9 KEY SET.....	1.8	7	32412-MV4-000	COVER, BATTERY TERMINAL	1	
10 KEY, SHUTTER.....	1.1	8	33714-KL3-620	RUBBER, TAILLIGHT BRACKET	2	
.EXCLUDES: Key cutting		9	35010-KVB-N50	KEY SET	1	
		10	64225-KVB-N50	STAY, HORN	1	
11 SWITCH, COMBINATION & LOCK....	1.7	11	35101-KVB-N50	SWITCH ASSY., COMBINATION & LOCK	1	
13 HORN(S).....	0.1	13	38110-KTM-851	HORN COMP.(HIGH)	1	
15 RELAY, STARTER.....	0.2	14	38117-KPH-880	COLLAR, HORN SETTING	1	
		15	38501-KVB-901	RELAY COMP., STARTER	1	
		16	38506-KVB-931	SUSPENSION, STARTER RELAY	1	
		17	90164-028-000	SCREW, U-LOCK FLAT, 6X12	2	
		18	91540-KPH-901	CLIP, HARNESS BAND	1	
		19	91540-KPH-901	CLIP, HARNESS BAND	4	
		20	91540-S30-003	CLIP, HARNESS BAND (151.5MM)	2	
		21	94050-06000	NUT, FLANGE, 6MM	1	
		22	95701-06012-00	BOLT, FLANGE, 6X12	1	
		23	95701-06020-00	BOLT, FLANGE, 6X20	3	
		24	35110-KWW-A00	KEY SET, SHUTTER	1	
		25	98200-31000	FUSE, BLADE (10A)	2	
		26	98200-31500	FUSE, BLADE (15A)	2	
		27	64225-KVB-N50	STAY, HORN	1	
		28	95801-08012-00	BOLT, FLANGE, 8X12	1	

# F - 27 Frame Body

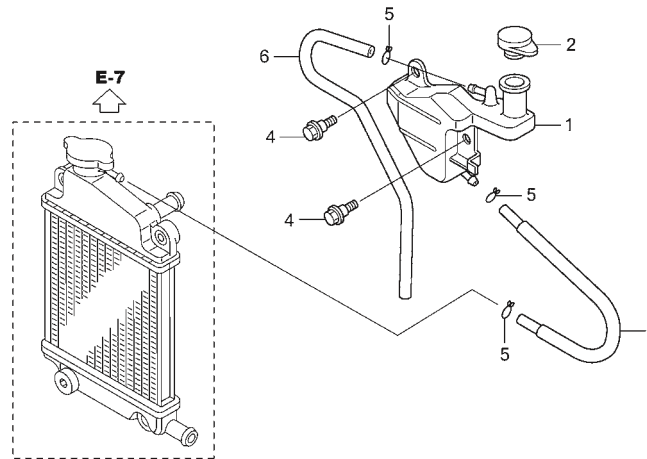


Service item	F.R.T.	No.	Part Number	Description	QTY	Notes
1 BODY, FRAME.....	5.3	1	50100-KVB-N50	BODY COMP., FRAME	1	
.INCLUDES: Engine removal and installation						
2 LINK, ENGINE HANGER.....	1.2	2	50350-KVB-900	LINK ASSY., ENGINE HANGER	1	
.INCLUDES: Engine removal and installation						
		3	50352-KVB-900	RUBBER, LINK STOPPER	1	
		4	80103-KVB-900	GUARD, R. SPLASH	1	
		5	90105-KVB-900	BOLT, FLANGE, 10X250	1	
		6	90106-GCC-000	BOLT, FLANGE, 10X238	1	
		7	90304-KGH-901	NUT, U, 10MM	2	
		8	90672-KVB-N50	STRAP, CABLE	1	

3



# F - 28 Reserve Tank

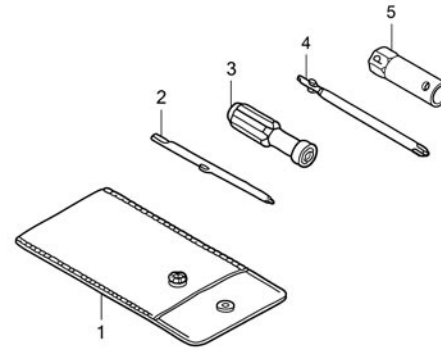


KVBIF2800



Service item	F.R.T.	No.	Part Number	Description	QTY	Notes
1 TANK, RADIATOR RESERVE.....	0.6	1	19101-KVB-900	TANK, RESERVE	1	
		2	19104-KVB-930	CAP, RESERVE TANK	1	
3 TUBE, RADIATOR RESERVE TANK..	0.3	3	19108-KVB-900	HOSE, RESERVE TANK	1	
		4	90116-KVB-900	BOLT, FLANGE, 6MM	2	
		5	95002-02100	CLIP, TUBE (B10)	3	
		6	95005-55700-20	TUBE, 5.3X700 (95005-55001-20M)	1	

# F - 29 Tools



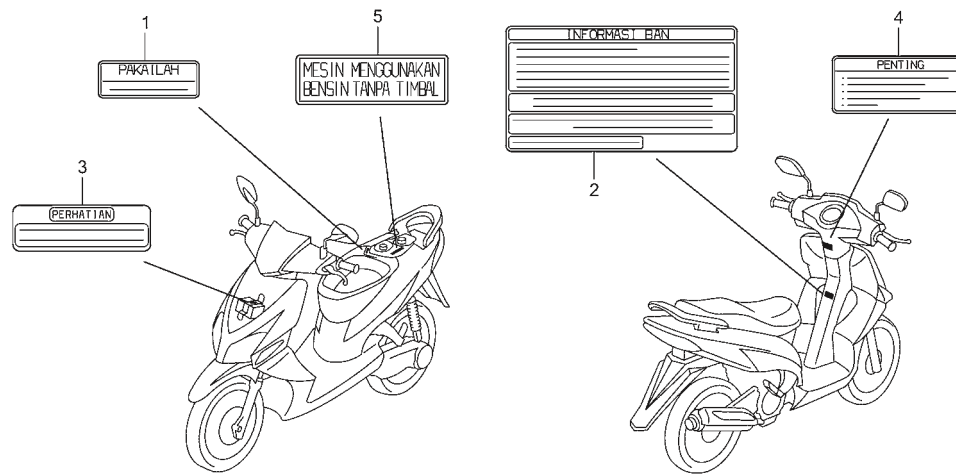
KVBIF2900A

Service item	F.R.T.	No.	Part Number	Description	QTY	Notes
		1	83642-171-000	BAG, OWNERS MANUAL	1	
		2	89102-538-000	DRIVER, SCREW (NO.2 + -)	1	
		3	89103-538-000	GRIP	1	
		4	99003-20000	DRIVER 2, PLUS SCREW (NO.3)	1	
		5	89216-KVY-960	WRENCH, SPARK PLUG	1	

3

# F - 30

## Caution Label

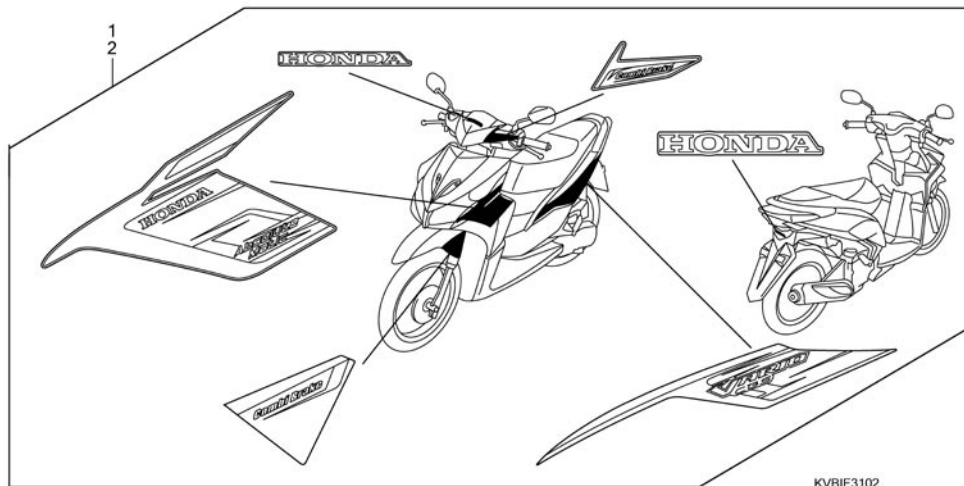


KVBIF3000

Service item	F.R.T.	No.	Part Number	Description	QTY	Notes
		1	87503-KVB-930	LABEL, COOLANT INFORMATION	1	
		2	87505-KVB-930	LABEL, TIRE	1	
		3	87506-KPH-880	MARK, BATTERY CAUTION	1	
		4	87560-KVB-930	LABEL, DRIVE CAUTION	1	
		5	87586-KVB-930	LABEL, FUEL	1	

# F - 31

## Mark / Stripe



Service item	F.R.T.	No.	Part Number	Description	QTY	Notes
		1	871X1-KVB-N60ZAL	STRIPE, L - BLACK SILVER	1	
		2	871X1-KVB-N60ZAR	STRIPE, R - BLACK SILVER	1	
		1	871X1-KVB-N60ZBL	STRIPE, L - WHITE RED	(1)	
		2	871X1-KVB-N60ZBR	STRIPE, R - WHITE RED	(1)	
		1	871X1-KVB-N60ZCL	STRIPE, L - SILVER BLUE	(1)	
		2	871X1-KVB-N60ZCR	STRIPE, R - SILVER BLUE	(1)	
		1	871X1-KVB-N60ZDL	STRIPE, L - RED SILVER	(1)	
		2	871X1-KVB-N60ZDR	STRIPE, R - RED SILVER	(1)	
		1	871X1-KVB-N60ZEL	STRIPE, L - VIOLET SILVER	(1)	
		2	871X1-KVB-N60ZER	STRIPE, R - VIOLET SILVER	(1)	

## INDEKS PART NUMBER

Part Number	Block No	Part Number	Block No	Part Number	Block No	Part Number	Block No	Part Number	Block No
<b>(06000)</b>		12391-KVB-900	E1	15651-KVB-900	E9	17274-KVB-900	F17	19216-KVB-900	E8
06451-MA7-405	F12	<b>(13000)</b>		15771-551-000	F17	17311-KVB-N50	F17-1	19217-MAL-300	E8
06455-KVB-T01	F12	13000-KVB-N50	E18	<b>(16000)</b>		17369-KB4-670	F17-1	19221-KVB-N50	E8
06530-GBG-B20	F6	13011-KVB-T00	E18	16010-KGF-911	E19	17370-419-700	F17	19225-KVB-901	E8
06531-GBG-B20	F6	13021-KVB-T00	E18	16012-KVB-N51	E19	17510-KVB-930	F16	19226-KVB-900	E8
<b>(11000)</b>		13031-KVB-T00	E18	16013-KRP-981	E19	17525-KBN-900	F16	19232-KVB-900	E8
11100-KVB-930	E9	13041-KVB-T00	E18	16015-KVB-901	E19	17525-KVB-901	F16	19240-KVB-900	E8
11103-KVB-901	E9	13051-KVB-T00	E18	16016-KRP-981	E19	17526-KVB-900	F16	19300-KVB-901	E8
11103-KVB-901	E17	13101-KVB-N50	E18	16028-KVB-901	E19	17554-MB0-000	F17-1	19381-KVB-900	E8
11103-KVB-930	E9	13102-KVB-N50	E18	16037-KCW-000	E19	17620-KGH-600	F16	19422-KVB-900	E8
11108-KVB-900	E16	13103-KVB-N50	E18	16046-KVB-N51	E19	17622-GB7-900	F17-1	19501-KVB-900	E7
11200-KVB-901	E17	13104-KVB-N50	E18	16048-KVB-N51	E19	17626-KVB-900	F17	19502-KVB-900	E7
11203-KVB-901	E17	13105-KVB-N50	E18	16050-KVB-902	E19	17630-KVB-900	F16	19504-KVB-900	E7
11204-KGF-900	E16	13111-087-000	E18	16075-GHB-640	E19	17631-KEV-900	F16	19505-KVB-900	E8
11205-GBC-300	E9	13115-GN5-910	E18	16100-KVB-N51	E19	17635-KVB-900	F16	19507-KVB-900	E7
11205-GBC-300	E17	<b>(14000)</b>		16107-GCC-000	E19	17910-KVB-901	F3	19509-KVB-900	F17-1
11205-GW3-931	E12	14100-KVB-900	E3	16111-KVB-902	E19	<b>(18000)</b>		19510-KVB-900	E6
11205-GW3-980	E17	14102-KVB-900	E3	16119-KVB-901	E19	18291-KVB-900	F18	<b>(21000)</b>	
11211-KVB-900	E16	14106-KVB-900	E3	16131-ZW9-801	E19	18293-KSB-900	F18	21200-KVB-901	E16
11214-KVB-901	E9	14107-KVB-900	E3	16140-GFC-901	E19	18300-KVB-N50	F18	21395-KVB-900	E16
11216-KVB-900	E9	14108-KVB-900	E3	16155-KJ9-751	E19	18301-KVB-N50	F18	<b>(22000)</b>	
11217-KVB-901	E9	14321-KVB-900	E3	16163-KGF-911	E19	18316-KVB-900	F18	22011-GCC-770	E14
11230-KVB-900	E13	14401-KVB-901	E4	16165-KVB-901	E19	18318-KVB-N50	F18	22100-KVB-900	E15
11241-KVB-900	E16	14430-KVB-900	E3	16180-KGH-971	E20	18600-KVB-901	F17-1	22102-KVY-900	E14
11331-KVB-900	E6	14440-KVB-900	E3	16190-GEE-003	E21	18640-KVB-900	F17-1	22105-KVY-960	E14
11335-KVB-900	E8	14451-KVB-900	E3	16199-KVB-901	E22	18645-KVY-900	F17-1	22110-KVB-900	E14
11340-KVB-N50	E13	14461-KVB-900	E3	16201-KVB-900	E2	18651-KVB-900	F17-1	22123-KVB-900	E14
11342-KVB-900	E13	14510-KVB-900	E4	16222-MV4-300	E2	18652-KVB-900	F17-1	22131-KVB-900	E14
11343-KVB-900	E13	14520-KSS-901	E4	16223-GBF-830	F19	18654-KVB-N50	F17-1	22350-KVB-900	E15
11344-GW3-980	E13	14531-KVB-900	E4	16236-KVB-900	E13	18655-KVB-900	F17-1	22361-KVB-900	E15
11344-KVB-900	E13	14560-KCW-851	E4	16950-KJ9-752	F16	18801-KVB-900	F17-1	22401-KVB-900	E15
11345-KVB-900	F19	14611-KVB-900	E4	16952-KJ9-752	F16	18804-KVB-900	F17-1	22535-KVB-900	E15
11346-KVB-900	F19	14711-KVB-900	E3	16958-397-771	F16	18805-KVB-900	F17-1	22804-GB2-000	E15
11350-KVB-900	E13	14721-KVB-900	E3	<b>(17000)</b>		18835-KVB-900	F17-1	<b>(23000)</b>	
11395-KVB-900	E13	14751-KVB-900	E3	17110-KVB-900	E2	<b>(19000)</b>		23100-KVB-901	E15
<b>(12000)</b>		14761-KVB-900	E3	17210-KVB-930	F17	19010-KVB-901	E7	23205-KVB-900	E15
12100-KVB-900	E5	14771-GB4-680	E3	17212-KVB-900	F17	19010-KVB-N51	E7	23224-KVB-900	E15
12160-KVB-900	E5	14775-KVB-900	E3	17213-KVB-900	F17	19037-KVB-902	E7	23225-KSY-900	E15
12171-KVB-900	E5	14781-MA6-000	E3	17215-KVB-900	F17	19037-KVB-930	E7	23226-KVB-900	E15
12191-KVB-900	E5	<b>(15000)</b>		17218-KVB-900	F17	19046-KVB-902	E7	23233-KVB-900	E15
12200-KVB-900	E2	15100-KVB-900	E11	17225-KVB-930	F17	19046-KVB-930	E7	23237-GY6-940	E15
12204-KVB-305	E2	15130-KVB-900	E11	17234-KVB-900	F17	19101-KVB-900	F28	23238-KVB-900	E15
12209-GB4-681	E3	15133-KVB-900	E11	17235-KVB-930	F17	19104-KVB-930	F28	23411-KVG-900	E16
12211-KVB-900	E2	15331-KVB-900	E11	17236-KVB-900	F17	19108-KVB-900	F28	23421-KVB-900	E16
12215-KVB-900	E3	15332-KVB-900	E11	17253-KVB-900	F17	19109-GET-003	E7	23422-KVG-900	E16
12251-KVB-902	E2	15421-107-000	E17	17254-KVB-900	F17	19151-KVB-930	E6	23430-KVB-900	E16
12310-KVB-900	E1	15421-KPL-900	E17	17256-KVB-900	E2	19160-KVB-900	E7	23531-MG2-790	E17
12361-035-000	E17	15426-KVB-900	E17	17257-KVB-900	E2	19200-KVB-N50	E8		
				17261-KVB-900	F17	19215-KVB-T00	E8		



## INDEKS PART NUMBER

Part Number	Block No	Part Number	Block No	Part Number	Block No	Part Number	Block No	Part Number	Block No
<b>(28000)</b>		33704-KVB-N51	F24	<b>(42000)</b>		45520-GW0-911	F4	53173-KVB-920	F3
28120-KVB-901	E12	33705-KVB-T01	F24	42711-KVB-931	F14	45521-GW0-911	F4	53174-KVB-920	F3
28150-KVB-900	E12	33714-KL3-620	F26	<b>(43000)</b>		45530-KVY-911	F4	53175-KVG-A21	F4
28223-GCC-000	E14	<b>(34000)</b>		43130-KVB-930	F14	<b>(50000)</b>		53176-GBL-870	F3
28230-KVB-T00	E14	34901-KFV-B51	F1	43141-KVB-900	F14	50100-KVB-N50	F27	53178-KVG-A20	F3
28250-KVB-T00	E14	34905-KAN-W01	F1	43151-329-000	F14	50301-GN5-901	F6	53184-KCW-J10	F3
28253-KVB-900	E14	34905-KAN-W01	F24	43352-568-003	F12	50302-GN5-900	F6	53185-KVB-920	F3
28255-GS6-000	E14	34906-GB6-921	F24	43353-461-771	F12	50306-GN5-900	F6	53186-GBL-870	F3
28281-GCC-000	E14	34908-GA7-701	F1	43410-KVB-900	F14	50350-KVB-900	F27	53188-KVB-920	F3
28300-KVB-900	F20	34908-GA7-701	F2	43440-KVB-920	F3	50352-KVB-900	F27	53198-GBL-870	F4
<b>(30000)</b>		34908-KVE-900	F2	43450-KVB-N60	F3	50381-KVB-N50	F25	53199-KVG-910	F4
30401-KVB-900	F26	34908-MB9-871	F2	43455-KVB-900	F3	50382-KVB-N50	F25	53206-KVB-N50	F5
30410-KVB-N51	F26	34909-KVR-600	F2	43459-GN5-760	F14	50500-KVB-930	F20	53209-GAH-000	F1
30500-KVB-901	F26	<b>(35000)</b>		43472-KVB-900	F14	50503-KVB-900	F20	53210-KVB-N60	F5
30700-KVB-931	F26	35010-KVB-N50	F26	<b>(44000)</b>		50520-KVB-900	F20	53211-GN5-900	F6
<b>(31000)</b>		35101-KVB-N50	F26	44301-GN5-900	F13	50530-KVB-N50	F20	53212-GN5-900	F6
31110-KVB-931	E10	35110-KWW-A00	F26	44311-KVB-910	F13	50710-KET-600	F19	53214-GN5-900	F6
31120-KVB-N51	E10	35150-KWW-A01	F3	44620-KVB-910	F13	50711-KET-600	F19	53215-GN5-900	F6
31204-KG8-004	E12	35160-KWW-A01	F3	44650-KVB-940ZA	F13	50712-KET-600	F19	53216-GN5-830	F6
31206-GW3-004	E12	35170-KWW-A01	F3	44711-KVB-931	F13	50715-KE8-000	F19	53219-KVB-N50	F6
31210-KVY-961	E12	35180-KWW-A01	F3	44712-KVB-931	F13	50715-KVB-N50	F19	53220-GN5-900	F6
31213-KEE-630	E12	35200-KWW-A01	F3	44712-KVB-931	F14	50716-KVB-N50	F19	<b>(61000)</b>	
31500-KWW-A01	F25	35340-KPH-901	F3	44800-KVB-910	F13	<b>(51000)</b>		61110-KVB-N50	F7
31600-KVB-N51	F26	35340-KWB-601	F4	44806-KVB-911	F13	51400-KVB-N51	F11	<b>(64000)</b>	
<b>(32000)</b>		35700-KVB-N50	F20	44809-KFM-900	F13	51401-KVB-T01	F11	64225-KVB-N50	F26
32100-KVB-N50	F26	<b>(37000)</b>		44830-KVB-900	F2	51410-KVB-T01	F11	64225-KVB-N50	F26
32101-KVB-N60	F3	37080-KVB-930	F16	44831-KVB-900	F2	51412-GN5-901	F11	64227-KVB-930	F25
32105-KVB-N51	E12	37121-ML7-671	F2	<b>(45000)</b>		51420-KVB-N51	F11	64301-KVB-N50	F8
32412-MV4-000	F26	37200-KVB-N51	F2	45108-KVB-T01	F12	51425-GN5-901	F11	64302-KVB-N50	F8
32920-MN5-003	F1	37200-KVB-N61	F2	45111-MAJ-G41	F12	51437-KWB-601	F11	64308-KVB-N50	F9
32920-MN5-003	F24	37210-KVB-N51	F2	45118-KVB-T01	F12	51454-KEV-881	F11	64310-KVB-N50	F9
32961-KVB-900	E8	37211-KVB-T01	F2	45126-KVB-N50	F4	51456-KPH-901	F11	64340-KVB-N50	F9
32962-KVB-900	E10	37213-KPH-701	F2	45131-GZ0-006	F12	51466-065-901	F11	64510-KEV-900	F8
<b>(33000)</b>		37213-KVB-T01	F2	45132-166-016	F12	51470-KWW-A01	F11	75581-GN8-920	F15
33100-KVB-N51	F1	37220-KVB-N51	F2	45133-MA3-006	F12	51490-KGH-901	F11	<b>(77000)</b>	
33110-KVB-N51	F1	37224-KVB-N51	F2	45150-KVB-N51	F12	51500-KVB-N51	F11	77200-KVB-N50	F15
33113-KVB-T01	F1	37224-KVB-N61	F2	45156-KVB-T00	F4	51520-KVB-N51	F11	77215-KVY-900	F15
33113-KVB-T01	F23	37230-KVB-N51	F2	45157-KVB-T00	F4	<b>(52000)</b>		77230-KVB-N50	F15
33150-KVB-N51	F1	37305-KE5-008	F2	45190-KVB-T01	F12	52400-KVB-941	F21	77234-GN2-000	F15
33400-KVB-N51	F23	37801-GA7-700	F16	45215-KPH-951	F12	52485-088-901	F21	77236-GW0-000	F15
33402-KVB-N51	F23	37802-GA7-700	F16	45216-166-006	F12	52486-GA7-003	F21	77237-KVB-N50	F15
33403-KVB-N51	F23	37870-HW1-671	E2	45351-KVB-911	F13	<b>(53000)</b>		77240-KTM-851	F15
33407-KVB-T00	F23	<b>(38000)</b>		45351-KVB-931	F13	53100-KVB-N50	F5	<b>(80000)</b>	
33450-KVB-N51	F23	38110-KTM-851	F26	45500-KVB-N60	F4	53100-KVB-N60	F5	80103-KVB-900	F27
33452-KVB-N51	F23	38117-KPH-880	F26	45500-KVB-T40	F4	53140-KVB-900	F3	80104-KVB-900	F22
33453-KVB-N51	F23	38301-KRS-971	F2	45504-410-003	F4	53166-KVB-900	F3	80110-KVB-N60	F22
33700-KVB-N51	F24	38306-KK4-000	F2	45512-MA6-006	F4	53167-KFM-900	F3	80151-KVB-N50	F10
33701-KVB-T01	F24	38501-KVB-901	F26	45513-GW0-911	F4	53168-KFM-900	F3	<b>(81000)</b>	
33702-KVB-T01	F24	38506-KVB-931	F26	45517-GW0-751	F4	53172-KCW-J10	F3	81110-KVB-930	F8

## INDEKS PART NUMBER

Part Number	Block No	Part Number	Block No	Part Number	Block No	Part Number	Block No	Part Number	Block No
81131-KVB-N50	F8	90012-333-000	E3	90306-KGH-901	F13	91202-KJ9-003	E17	93892-05012-18	E28
81132-GAH-000	F8	90016-GAM-690	E17	90314-KVB-900	F3	91202-KVB-901	E17	93892-05016-08	E12
81141-KVB-N50	F8	90017-GCC-000	E1	90401-GCC-000	E2	91203-436-004	E8	93893-04012-17	F4
81250-KVB-N50	F15	90031-KVB-900	E9	90412-329-000	E14	91211-KN7-671	E15	93894-05014-08	F2
81251-KVB-N50	F15	90032-KVB-900	E17	90426-KVB-900	E14	91211-PE9-003	E13	93901-34120	E11
81252-KVB-900	F15	90035-166-008	F2	90439-443-740	E14	91251-KPH-901	F13	93901-34310	F1
	<b>(83000)</b>	90083-KVB-900	E3	90439-SB2-010	E10	91255-KVB-901	E16	93901-34310	F24
83500-KVB-N50	F10	90101-GJ6-000	F1	90441-GY6-940	E15	91255-KVB-902	E16	93901-34580	F24
83520-KVB-T00ZA	F10	90101-KY6-008	F2	90463-ML7-000	E8	91258-KM1-004	F13	93903-24380	F10
83551-MB9-000	F25	90103-GET-003	E7	90474-333-000	E17	91301-GR0-004	E4	93903-24480	F8
83600-KVB-N50	F10	90105-KGH-900	F13	90501-124-000	F17-1	91301-KVB-900	E8	93903-24480	F9
83620-KVB-T00ZA	F10	90105-KVB-900	F27	90501-KBN-900	F14	91302-001-020	E17	93903-24480	F10
83642-171-000	F29	90106-GCC-000	F27	90501-KPH-880	F5	91306-MG3-000	E4	93903-24480	F22
	<b>(84000)</b>	90106-GN5-900	F5	90505-KPH-880	F5	91307-035-000	E9	93903-25310	F2
84100-KVB-N50	F15	90107-KVB-900	F8	90543-MV9-670	E1	91307-PK2-005	E2	93903-25480	F17-1
86150-KPG-901	F2	90107-KVB-900	F9	90544-283-000	F11	91309-KEE-630	E12	93903-25510	F17
86150-KPG-902	F2	90108-KVB-900	F2	90545-300-000	F4	91352-671-003	F2	93903-34120	E13
	<b>(87000)</b>	90108-MK6-670	F20	90583-KVB-900	E7	91352-671-004	F2	93903-34220	F19
871X1-KVB-N60ZAL	F31	90109-MZ5-008	F2	90605-166-720	E15	91356-GM0-003	F11	93903-34320	F10
871X1-KVB-N60ZAR	F31	90112-KVB-900	F14	90651-MA5-671	F4	91384-KVB-900	E15	93903-34320	F23
871X1-KVB-N60ZBL	F31	90114-KVG-911	F4	90652-KVB-900	E13	91422-KVB-900	F5	93903-34320	F24
871X1-KVB-N60ZBR	F31	90114-KW7-900	F10	90672-KVB-N50	F27	91540-KPH-901	F26	93903-34380	F5
871X1-KVB-N60ZCL	F31	90115-147-000	F3	90672-SA0-003	E8	91540-KPH-901	F26	93903-34380	F8
871X1-KVB-N60ZCR	F31	90115-GBL-870	F3	90678-MN5-000	F17-1	91540-KPH-902	F2	93903-34480	F8
871X1-KVB-N60ZDL	F31	90116-KV3-701	F11	90678-MR1-690	E7	91540-KPH-902	F16	93903-45320	F17-1
871X1-KVB-N60ZDR	F31	90116-KVB-900	F7	90701-KFM-900	E2	91540-S30-003	F26	93911-24320	F23
871X1-KVB-N60ZEL	F31	90116-KVB-900	F17-1	90701-KFM-900	E5		<b>(92000)</b>		<b>(94000)</b>
871X1-KVB-N60ZER	F31	90116-KVB-900	F28	90701-MF5-003	E7	92101-08025-0A	F20	94030-12200	E15
87503-KVB-930	F30	90117-MN5-000	F3	90702-KFM-900	E11	92301-06012-0A	F25	94030-14200	E14
87505-KVB-930	F30	90131-KPH-880	F12	90702-KFM-900	E13	92800-12000	E9	94050-06000	F4
87506-KPH-880	F30	90145-KPH-B30	F4	90702-KFM-900	E16	92900-06012-0B	E2	94050-06000	F17-1
87509-KVB-930	F17	90147-KVY-900	F20	90702-KVB-900	E9		<b>(93000)</b>	94050-06000	F26
87560-KVB-930	F30	90164-028-000	F26	90741-003-010	E18	93401-06020-00	F3	94050-12000	E10
87586-KVB-930	F30	90201-GCC-000	E2		<b>(91000)</b>	93404-06012-00	F15	94101-06000	F19
	<b>(88000)</b>	90202-KN7-670	E15	91001-KCW-003	E15	93404-06012-00	F22	94101-06000	F25
88110-KVB-930	F3	90202-ZV0-000	F18	91001-KE6-831	E16	93404-06012-00	F24	94101-10800	F20
88114-KVB-900	F3	90203-KVB-900	F20	91002-GA7-701	E15	93404-06016-00	F9	94109-12000	E9
88120-KVB-930	F3	90206-001-000	E3	91002-GA7-702	E15	93404-06030-00	F17-1	94201-16150	F19
88210-KVB-930ZJ	F3	90302-GW3-980	F5	91002-KVB-930	E17	93500-04008-1H	E23	94201-30200	F20
88220-KVB-930ZJ	F3	90302-GW3-980	F8	91005-KVB-900	E13	93500-04010-1H	E24	94301-08100	E6
	<b>(89000)</b>	90302-GW3-980	F9	91007-KVB-901	E16	93500-04012-0H	E25	94301-08100	E8
89102-538-000	F29	90302-GW3-980	F10	91007-KVB-902	E16	93500-04025-0G	F19	94510-20000	E16
89103-538-000	F29	90302-GW3-980	F15	91009-KVB-901	E16	93500-05012-0H	F3	94511-16000	E14
89216-KVY-960	F29	90302-GW3-980	F22	91009-KVY-961	E15	93500-05012-1H	E26	94520-28000	E15
	<b>(90000)</b>	90302-KVB-T01	F3	91052-KVB-901	F13	93500-05025-0A	F3	94520-52150	E17
90002-GFC-900	E11	90302-SA4-003	F24	91052-KVB-902	F13	93500-05025-0H	E2	94540-04018	E3
90002-KGH-900	E10	90304-KGH-901	F5	91109-KVY-901	E15	93600-04012-1G	F4		<b>(95000)</b>
90005-KY7-000	E4	90304-KGH-901	F27	91201-434-003	E16	93892-04006-08	E12	95002-02070	F16
90005-KY7-000	F8	90305-KVB-901	F14	91201-KVB-901	E8	93892-04008-18	E27	95002-02070	F17-1

4

## INDEKS PART NUMBER

Part Number	Block No	Part Number	Block No	Part Number	Block No	Part Number	Block No	Part Number	Block No
95002-02080	F16	95701-08016-00	F16						
95002-02089	E29	95701-08032-00	F15						
95002-02100	F28	95701-10040-07	F18						
95002-02130	F17	95801-06016-02	F18						
95002-41200-08	F17	95801-08012-00	F26						
95002-50000	E16	95801-08032-00	F21						
95002-80000	E13	95801-10035-00	F21						
95002-80000	F16	95801-10040-00	F19						
95002-80000	F17	95801-10045-00	F6						
95005-45330-50	E30		<b>(96000)</b>						
95005-55700-20	F28	96001-06012-00	E9						
95011-61000	F15	96001-06012-00	F15						
95011-61000	F20	96001-06014-00	E13						
95014-72102	F20	96001-06016-00	E16						
95015-32001	F14	96001-06020-00	E8						
95015-81000	F19	96001-06025-00	E6						
95018-34200	F19	96001-06035-00	E12						
95701-06010-00	F25	96001-06035-00	E13						
95701-06012-00	F4	96001-06085-00	E13						
95701-06012-00	F26	96100-63010-00	E17						
95701-06014-00	E5	96100-63020-00	E17						
95701-06014-00	E16	96600-06022-07	E13						
95701-06014-00	F4	96700-06022-00	E10						
95701-06016-00	E6		<b>(98000)</b>						
95701-06016-00	E17	98059-57916	E2						
95701-06018-00	E8	98059-57926	E2						
95701-06018-00	F17-1	98200-31000	F26						
95701-06020-00	F26	98200-31500	F26						
95701-06022-00	E4		<b>(99000)</b>						
95701-06022-00	F4	99003-20000	F29						
95701-06025-00	E6	99101-MAZ-1080	E31						
95701-06025-00	E7								
95701-06025-00	E8								
95701-06025-00	F17								
95701-06030-00	E8								
95701-06030-00	E16								
95701-06032-00	E2								
95701-06032-00	F8								
95701-06035-00	E6								
95701-06035-00	E8								
95701-06040-00	E16								
95701-06055-00	E8								
95701-06055-00	E9								
95701-06070-00	E9								
95701-06080-00	E9								
95701-06100-00	E2								
95701-06115-00	E9								
95701-08012-00	E17								



## INDEKS DESCRIPTION

Part Number	Block No	Part Number	Block No	Part Number	Block No	Part Number	Block No
<b>(A)</b>							
ARM ASSY., KICK STARTER	F20	BOLT, FLANGE, 10X50	F5	BOLT, FLANGE, 8X32	F15	BUSH, ENGINE HANGER	E9
ARM COMP., EX. VALVE ROCKER	E3	BOLT, FLANGE, 5X14	E10	BOLT, FLANGE, 8X32	F21	BUSH, ENGINE RUBBER	E17
ARM COMP., IN. VALVE ROCKER	E3	BOLT, FLANGE, 6MM	F7	BOLT, HANDLE LEVER	F4	BUSH, KICK SPINDLE	E14
ARM COMP., RR. BRAKE LOCK	F3	BOLT, FLANGE, 6MM	F17-1	BOLT, HEAD COVER	E1	BUSH, MAINSTAND	E9
ARM, RR. BRAKE	F14	BOLT, FLANGE, 6MM	F28	BOLT, HEX., 6X30	E11	BUSH, MAINSTAND	E17
AXLE, FR. WHEEL	F13	BOLT, FLANGE, 6X10	F25	BOLT, HEX., 8X25	F20	BUSH, RR. CUSHION RUBBER	F21
<b>(B)</b>		BOLT, FLANGE, 6X100	E2	BOLT, OIL, 10X22	F4	BUSH, RR. CUSHION RUBBER	E17
		BOLT, FLANGE, 6X115	E9	BOLT, PIN	F12	BYSTARTER ASSY., AUTO	E19\
BAG, OWNERS MANUAL	F29	BOLT, FLANGE, 6X12	E9	BOLT, RECESSED, 6X12	F25	<b>(C)</b>	
BALL SET, STEEL, #6X23	F6	BOLT, FLANGE, 6X12	F4	BOLT, SIDE STAND PIVOT	F20	C.D.I. UNIT	F26
BALL SET, STEEL, #6X29	F6	BOLT, FLANGE, 6X12	F15	BOLT, SOCKET KNOCK, 5MM	E3	CABLE COMP., FR. BRAKE	F3
BAND, AIR CLEANER	F19	BOLT, FLANGE, 6X12	F26	BOLT, SOCKET, 6X22	E10	CABLE COMP., RR. BRAKE	F3
BAND, BATTERY	F25	BOLT, FLANGE, 6X12	F26	BOLT, SOCKET, 6X22	E13	CABLE COMP., SPEEDOMETER	F2
BAND, CONNECTING TUBE (50)	F17	BOLT, FLANGE, 6X14	E5	BOLT, SOCKET, 8MM	F11	CABLE COMP., THROTTLE	F3
BAND, HANDLE BRACKET	F3	BOLT, FLANGE, 6X14	E13	BOLT, SPECIAL, 6MM	F8	CABLE, INNER	F2
BAND, INSULATOR	E2	BOLT, FLANGE, 6X14	E16	BOLT, SPECIAL, 6MM	F9	CALIPER SUB ASSY., L. FR.	F12
BAND, INSULATOR	F19	BOLT, FLANGE, 6X14	F4	BOLT, SPECIAL, 6MM	F9	CAM, RR. BRAKE	F14
BAR COMP., SIDE STAND	F20	BOLT, FLANGE, 6X16	E6	BOLT, SPECIAL, 6X27	E17	CAMSHAFT COMP.	E3
BAR, L. PILLION STEP	F19	BOLT, FLANGE, 6X16	E16	BOLT, STUD, 6X12	E2	CAP ASSY., NOISE SUPPRESSOR	F26
BAR, R. PILLION STEP	F19	BOLT, FLANGE, 6X16	E17	BOLT, SWITCH SETTING	F20	CAP COMP., RADIATOR	E7
BASE ASSY., L. FR. WINKER	F23	BOLT, FLANGE, 6X16	F18	BOLT, TORX, 8X25	F12	CAP COMP., RADIATOR	E7
BASE ASSY., R. FR. WINKER	F23	BOLT, FLANGE, 6X18	E8	BOLT-WASHER, 6X12	F15	CAP, BLEEDER	F12
BATTERY (GTZ4V)	F25	BOLT, FLANGE, 6X18	F17-1	BOLT-WASHER, 6X12	F22	CAP, FUEL FILLER	F16
BEARING COMP., RADIAL BALL	E13	BOLT, FLANGE, 6X20	E8	BOLT-WASHER, 6X12	F24	CAP, HOLDER	E21
BEARING, NEEDLE, 20X29X18	E15	BOLT, FLANGE, 6X20	F26	BOLT-WASHER, 6X16	F9	CAP, LOCK NUT	F3
BEARING, RADIAL BALL	E17	BOLT, FLANGE, 6X22	E4	BOLT-WASHER, 6X20	F3	CAP, LUGGAGE BOX	F15
BEARING, RADIAL BALL, 60/22 UUE16	E16	BOLT, FLANGE, 6X22	F4	BOLT-WASHER, 6X20	F3	CAP, MASTER CYLINDER	F4
BEARING, RADIAL BALL, 6201	E16	BOLT, FLANGE, 6X22	F4	BOLT-WASHER, 6X30	F17-1	CAP, RESERVE TANK	F28
BEARING, RADIAL BALL, 6201(U)	F13	BOLT, FLANGE, 6X25	E6	BOOT B	F12	CAP, TAPPET ADJUSTING HOLE	E17
BEARING, RADIAL BALL, 6204	E16	BOLT, FLANGE, 6X25	E6	BOOT COMP.	F4	CARBURETOR ASSY. (AVK2CL A)	E19
BEARING, RADIAL BALL, 6301	E17	BOLT, FLANGE, 6X25	E7	BOOT, BRAKE LEVER ROD	F3	CASE ASSY.	F2
BEARING, RADIAL BALL, 6302	E17	BOLT, FLANGE, 6X25	E8	BOOT, PIN BUSH	F12	CASE COMP., MISSION	E16
BEARING, RADIAL BALL, 6902U	E15	BOLT, FLANGE, 6X25	F17	BOSS, DRIVE FACE	E14	CASE SUB ASSY., AIR CLEANER	F17
BELT, DRIVE	E15	BOLT, FLANGE, 6X30	E8	BOX ASSY., SPEEDOMETER	F13	CASE, AIR CLEANER	F17-1
BODY COMP., BYSTARTER	E19	BOLT, FLANGE, 6X30	E16	BOX COMP., BATTERY	F25	CASE, L. FR. BOTTOM	F11
BODY COMP., FRAME	F27	BOLT, FLANGE, 6X32	E2	BOX, LUGGAGE	F15	CASE, R. FR. BOTTOM	F11
BOLT A, STUD, 7X193.5	E9	BOLT, FLANGE, 6X32	F8	BRACKET COMP., FR.	E12	CATCH COMP., SEAT	F15
BOLT B, STUD, 7X198.5	E17	BOLT, FLANGE, 6X32	F14	BRACKET COMP., L. PILLION	F19	CHAIN, CAM (90L)	E4
BOLT, ADJUSTING	F1	BOLT, FLANGE, 6X35	E6	BRACKET COMP., R. PILLION	F19	CHAIN, WATER PUMP DRIVE	E8
BOLT, BRAKE DISK, 8X24	F13	BOLT, FLANGE, 6X35	E8	BRACKET ASSY., FR. CALIPER	F12	CHAMBER SET, FLOAT	E19
BOLT, DRAIN	E7	BOLT, FLANGE, 6X35	E12	BRACKET, FR. NUMBER PLATE	F8	CIRCLIP	F4
BOLT, DRAIN PLUG, 12MM	E9	BOLT, FLANGE, 6X35	E13	BRACKET, L. HANDLE LEVER	F3	CIRCLIP, 7MM	E15
BOLT, FLANGE, 10X238	F27	BOLT, FLANGE, 6X40	E16	BULB, HEADLIGHT (12V 25/25W)	F1	CIRCLIP, EXTERNAL, 16MM	E14
BOLT, FLANGE, 10X250	F27	BOLT, FLANGE, 6X55	E8	BULB, TAILLIGHT (12V 18/5W)	F24	CIRCLIP, EXTERNAL, 20MM	E16
BOLT, FLANGE, 10X35	F21	BOLT, FLANGE, 6X55	E9	BULB, WEDGE BASE (T10)	F2	CIRCLIP, INTERNAL, 28MM	E15
BOLT, FLANGE, 10X40	F18	BOLT, FLANGE, 6X70	E9	BULB, WEDGE BASE (T10)	F2	CIRCLIP, INTERNAL, 32MM	E13
BOLT, FLANGE, 10X40	F19	BOLT, FLANGE, 6X80	E9	BULB, WEDGE BASE (T10)	F1	CIRCLIP, INTERNAL, 52MM	E17
BOLT, FLANGE, 10X45	F6	BOLT, FLANGE, 6X85	E13	BULB, WINKER (12V 10W)	F1	CLAMP	F2
		BOLT, FLANGE, 8X12	E17	BULB, WINKER (12V 10W)	F24	CLAMP A, A.C. GENERATOR	E8
		BOLT, FLANGE, 8X12	F26	BUSH, 8X12X6	E12		
		BOLT, FLANGE, 8X16	F16	BUSH, 8X12X6	E17		

## INDEKS DESCRIPTION

Part Number	Block No	Part Number	Block No	Part Number	Block No	Part Number	Block No
CLAMP B, A.C. GENERATOR	E10	COVER, AIR MANAGEMENT	E13	DOWEL PIN, SPECIAL, 8X14	E5	GEAR, SPEEDOMETER (21T)	F13
CLAMP, CORD	F1	COVER COMP., HEAD	E1	DRIVER 2, PLUS SCREW (NO.3)	F29	GRIP	F29
CLAMP, CORD	F24	COVER COMP., L. SIDE	E13	DRIVER, SCREW (NO.2 + -)	F29	GRIP COMP., THROTTLE	F3
CLAMP, TUBE (D12)	F17	COVER COMP., RADIATOR TOP	E7	DUCT, AIR CLEANER	F17	GRIP, L. HANDLE	F3
CLAMP, TUBE (D19)	F17-1	COVER SET, FR. (WL)	F8	DUCT, L. COVER	F19	GROMMET	F25
CLAMP, WATER HOSE, 21MM	E7	COVER SET, HANDLE FR. (WL)	F5	DUST SEAL	F11	GUARD, L. DUCT	F19
CLAMPER A, BRAKE HOSE	F4	COVER SET, L. BODY (WL)	F10	DUST SEAL, 21X37X7	F13	GUARD, R. SPLASH	F27
CLAMPER B, BRAKE HOSE	F4	COVER SET, R. BODY (WL)	F10	DUST SEAL, STEERING HEAD	F6	GUARD, SPLASH	F22
CLAMPER ., THROTTLE CABLE	E5	COVER., AIR CLEANER	F17	<b>(E)</b>			
CLAMPER, AIR CLEANER DRAIN	E13	COVER ., AIR CLEANER	F17-1	ELEMENT COMP., AIR CLEANER	F17	GUIDE, CAM CHAIN	E4
CLAMPER, BREATHER TUBE	E16	COVER, AIR CLEANER DUCT	F17	ELEMENT, AIR CLEANER	F17-1	GUIDE, VALVE (O.S.)	E2
CLAMPER, DRAIN TUBE	E13	COVER, BATTERY TERMINAL	F26	EMBLEM, PRODUCT	F2	<b>(H)</b>	
CLAMPER, RR. BRAKE CABLE	F3	COVER, CENTER	F10	EQUALIZER COMP.	F3	HARNES, WIRE	F26
CLIP, BREATHER TUBE	F17-1	COVER, FR. LOWER	F9	E-RING, 4MM	E3	HEAD COMP., CYLINDER	E2
CLIP, BREATHER TUBE	F17-1	COVER, FR. TOP	F8	<b>(F)</b>			
CLIP, FUEL HOSE	F17-1	COVER, HANDLE RR.	F5	FACE COMP., MOVABLE DRIVE	E14	HEADLIGHT UNIT	F1
CLIP, HARNESS BAND	F2	COVER, INNER LOWER	F8	FACE SET, DRIVEN	E15	HOLDER COMP., STARTER	E12
CLIP, HARNESS BAND	F16	COVER, INNER UPPER	F8	FACE SET, MOVABLE DRIVEN	E15	HOLDER, CAMSHAFT	E2
CLIP, HARNESS BAND	F26	COVER, L. BODY SIDE	F10	FACE, DRIVE (66T)	E14	HOLDER, MASTER CYLINDER	F4
CLIP, HEADLIGHT	F1	COVER, L. LEVER BRACKET	F3	FAN COMP., COOLING	E6	HOLDER, NEEDLE JET	E19
CLIP, HOSE	E7	COVER, LUGGAGE BOX	F15	FENDER, FR. (WL)	F7	HOLDER, WINKER RELAY	F2
CLIP, OIL DRAIN TUBE	F17	COVER, R. BODY SIDE	F10	FENDER, RR.	F22	HOOK, LUGGAGE	F8
CLIP, PISTON PIN, 13MM	E18	COVER, R. SIDE	E6	FLOAT SET	E19	HORN COMP.(HIGH)	F26
CLIP, RING	E8	COVER, RADIATOR	E6	FLYWHEEL COMP.	E10	HOSE A, WATER	E7
CLIP, TUBE	F17-1	COVER, RR. BRAKE LEVER	F3	FORK ASSY., L. FR.	F11	HOSE B, WATER	E7
CLIP, TUBE (B10)	F28	COVER, SEAT CATCH	F15	FORK ASSY., R. FR.	F11	HOSE COMP., FR. BRAKE	F4
CLIP, TUBE (B12.5)	F17	COVER, UNDER	F9	FUEL UNIT SET	F16	HOSE D, WATER	E7
CLIP, TUBE (B7)	F16	COVER, VENT HOLE	E13	FUSE, BLADE (10A)	F26	HOSE, AIR INJECTION VALVE	F17-1
CLIP, TUBE (B8)	E29	COVER, WATER PUMP	E8	FUSE, BLADE (15A)	F26	HOSE, RESERVE TANK	F28
CLIP, TUBE (B8)	F16	CRANKCASE COMP., L.	E17	<b>(G)</b>			
CLIP, TUBE (C12)	E13	CRANKCASE COMP., R.	E9	GASKET SET	E19	HOUSING COMP., TAILLIGHT	F24
CLIP, TUBE (C12)	F16	CRANKSHAFT COMP.	E18	GASKET, AIR FEED PIPE	F17-1	HOUSING, UNDER THROTTLE	F3
CLIP, TUBE (C12)	F17	CUSHION ASSY., RR.	F21	GASKET, CARBURETOR INSULATOR	E2	HOUSING, UPPER THROTTLE	F3
CLIP, TUBE (C9)	E16	CUSHION, C.D.I. UNIT	F26	GASKET, CYLINDER	E5	<b>(I)</b>	
COCK ASSY., FUEL AUTO	F16	CUSHION, FR. TOP COVER	F8	GASKET, CYLINDER HEAD	E2	IMPELLER, WATER PUMP	E8
COIL ASSY., IGNITION	F26	CYLINDER ASSY., FR. MASTER	F4	GASKET, EX. PIPE	F18	INDICATOR COMP., LED	F2
COLLAR	E2	CYLINDER ASSY., FR. MASTER	F4	GASKET, FLOAT CHAMBER	E19	<b>(J)</b>	
COLLAR A, HANDLE SETTING	F5	CYLINDER COMP.	E5	GASKET, HEAD COVER	E1	JET, MAIN, #108	E31
COLLAR B, HANDLE SETTING	F5	CYLINDER SET, MASTER	F4	GASKET, L. COVER	E13	JET, SLOW, #35	E20
COLLAR, AIR CLEANER	F17	<b>(D)</b>		GASKET, MISSION CASE	E16	JOINT B, BRAKE ARM	F14
COLLAR, FR. DISTANCE	F13	DIAPHRAGM	F4	GASKET, STATOR BASE	E8	JOINT, FUEL TUBE	F16
COLLAR, FR. WHEEL SIDE	F13	DISK, FR. BRAKE	F13	GASKET, TENSIONER LIFTER	E4	JOINT, THREE WAY HOSE	E7
COLLAR, HORN SETTING	F26	DOWEL PIN, 8X10	E6	GASKET, WATER PUMP COVER	E8	<b>(K)</b>	
COLLAR, KICK BOSS	E14	DOWEL PIN, 8X10	E8	GAUGE, OIL LEVEL	E9	KEY SET	F26
COLLAR, M PROTECTOR	F18	DOWEL PIN, 8X12	E11	GEAR COMP., FINAL (45T)	E16	KEY SET, SHUTTER	F26
COLLAR, RUBBER BUSH	F21	DOWEL PIN, 8X12	E13	GEAR COMP., KICK STARTER	E14	KEY, WOODRUFF, 4MM	E18
COLLAR, SEAL	E15	DOWEL PIN, 8X12	E16	GEAR, COUNTER (51T)	E16	<b>(L)</b>	
COLLAR, SPRING	E15	DOWEL PIN, SPECIAL, 8X14	E2	GEAR, OIL PUMP DRIVEN (33T)	E11	LABEL, AIR CLEANER CASE	F17
COTTER, VALVE	E3					LABEL, COOLANT INFORMATION	F30
						LABEL, DRIVE CAUTION	F30



## INDEKS DESCRIPTION

Part Number	Block No	Part Number	Block No	Part Number	Block No	Part Number	Block No
SCREW, TAPPING, 4X12	F1	SHAFT COMP., WATER PUMP	E8	STRAP, CABLE, 118MM	E8	TUBE, PRESSURE	F16
SCREW, TAPPING, 4X12	F5	SHAFT, COUNTER (12T)	E16	STRIPE, L - BLACK SILVER	F31	TUBE, TIRE	F14
SCREW, TAPPING, 4X12	F8	SHAFT, DRIVE (18T)	E16	STRIPE, L - RED SILVER	F31	TUBE, TIRE	F13
SCREW, TAPPING, 4X12	F10	SHAFT, EX. ROCKER ARM	E3	STRIPE, L - SILVER BLUE	F31		
SCREW, TAPPING, 4X12	F10	SHAFT, IN. ROCKER ARM	E3	STRIPE, L - VIOLET SILVER	F31	<b>(V)</b>	
SCREW, TAPPING, 4X12	F23	SHAFT, MAIN STAND	F20	STRIPE, L - WHITE RED	F31	VALVE ASSY., AIR SUCTION	F17-1
SCREW, TAPPING, 4X12	F24	SHOE SET, BRAKE	F14	STRIPE, R - BLACK SILVER	F31	VALVE COMP., FLOAT	E19
SCREW, TAPPING, 4X12	F24	SLEEVE, RR. BRAKE CAM	E16	STRIPE, R - RED SILVER	F31	VALVE SET, AIR CUT	E19
SCREW, TAPPING, 4X14	F2	SOCKET ASSY., HEADLIGHT	F1	STRIPE, R - SILVER BLUE	F31	VALVE, EX.	E3
SCREW, TAPPING, 4X14	F23	SOCKET COMP.	F2	STRIPE, R - VIOLET SILVER	F31	VALVE, IN.	E3
SCREW, TAPPING, 4X16	F8	SOCKET COMP.	F2	STRIPE, R - WHITE RED	F31	<b>(W)</b>	
SCREW, TAPPING, 4X16	F8	SPACER, DECOMPRESSION	E3	SUB CORD, FR. STOP SWITCH	F3	WASHER, 12.2X29X2.5	E15
SCREW, TAPPING, 4X16	F9	SPEEDOMETER ASSY.	F2	SUB CORD, STARTER MOTOR	E12	WASHER, 16MM	F14
SCREW, TAPPING, 4X16	F10	SPEEDOMETER ASSY.	F2	SUSPENSION, STARTER RELAY	F26	WASHER, 16X22	E14
SCREW, TAPPING, 4X16	F22	SPEEDOMETER COMP.	F2	SUSPENSION, WINKER RELAY	F2	WASHER, 7.2X16X2.5	E2
SCREW, TAPPING, 4X20	F24	SPINDLE COMP., KICK STARTER	E14	SWITCH ASSY., COMBINATION	F26	WASHER, DRAIN PLUG, 12MM	E9
SCREW, TAPPING, 4X8	E11	SPRING A, SIDE STAND	F20	SWITCH ASSY., FR. STOP	F3	WASHER, FR. COVER SETTING	F17-1
SCREW, TAPPING, 4X8	E13	SPRING, BEARING PUSH	E9	SWITCH ASSY., FR. STOP	F4	WASHER, OIL BOLT	F4
SCREW, TAPPING, 5X16	F2	SPRING, BRAKE LEVER RETURN	F4	SWITCH ASSY., SIDE STAND	F20	WASHER, PLAIN, 10MM	F20
SCREW, TAPPING, 5X16	F17-1	SPRING, BRAKE LOCK ARM	F3	SWITCH UNIT, DIMMER	F3	WASHER, PLAIN, 6MM	E7
SCREW, TAPPING, 5X20	F17-1	SPRING, BRAKE SHOE	F14	SWITCH UNIT, HORN	F3	WASHER, PLAIN, 6MM	F19
SCREW, TAPPING, 5X25	F17	SPRING, CARBON BRUSH	E12	SWITCH UNIT, LIGHTING	F3	WASHER, PLAIN, 6MM	F25
SCREW, U-LOCK FLAT, 6X12	F26	SPRING, CLUTCH	E15	SWITCH UNIT, LIGHTING	F3	WASHER, SEALING, 6.5MM	E8
SCREW, VISOR SETTING	F10	SPRING, COMPRESSION COIL	E19	SWITCH UNIT, STARTER	F3	WASHER, SEALING, 8MM	E17
SCREW-WASHER, 3X16	F2	SPRING, DECOMPRESSION	E3	SWITCH UNIT, WINKER	F3\	WASHER, SEAT LOCK	F15
SCREW-WASHER, 3X22	F2	SPRING, DRIVEN FACE	E15			WASHER, SPECIAL, 14MM	E14
SCREW-WASHER, 4X12	F4	SPRING, FR. FORK	F11	<b>(T)</b>		WASHER, SPECIAL, 24X12X2.3	E10
SCREW-WASHER, 4X6	E12	SPRING, FR. FORK	F11	TANK COMP., FUEL	F16	WASHER, SPECIAL, 8MM	F11
SCREW-WASHER, 4X8	E27	SPRING, KICK DRIVEN GEAR	E14	TANK, RESERVE	F28	WASHER, SPEEDOMETER GEAR	F13
SCREW-WASHER, 4X8	E27	SPRING, KICK RETURN	E14	TENSIONER, CAM CHAIN	E4	WASHER, STEERING DUST	F6
SCREW-WASHER, 5X12	E28	SPRING, LOCK KEY SETTING	F15	THERMOSTAT ASSY.	E8	WASHER, STEERING STEM NUT	F6
SCREW-WASHER, 5X14	F2	SPRING, LOCK KEY SETTING	F15	THREAD COMP., STEERING	F6	WASHER, THRUST, 10MM	E14
SCREW-WASHER, 5X16	E12	SPRING, MAIN STAND	F20	TIRE, FR. (80/90-14 M/C 40P)	F13	WASHER, WAVE	F12
SCREW-WASHER, 5X16	E12	SPRING, OIL FILTER SCREEN	E17	TIRE, RR. (90/90-14M/C 46P)	F14	WEIGHT SET, CLUTCH	E15
SCREW-WASHER, SPECIAL	F2	SPRING, PAD	F12	TOP	E19	WEIGHT, DECOMPRESSION	E3
SEAL A, AIR CLEANER	F17	SPRING, REBOUND	F11	TRAY, FUEL	F16	WHEEL., FR.	F13
SEAL B, AIR CLEANER	F17	SPRING, RETURN	F4	TUBE	E22	WINKER ASSY, L FR	F23
SEAL SET, FR. FORK	F11	SPRING, RR. BRAKE ARM	F14	TUBE A, AIR INJECTION VALVE	F17-1	WINKER ASSY, R FR	F23
SEAL SET, PISTON	F12	SPRING, SEAT LOCK	F15	TUBE ASSY., FUEL	F16	WRENCH, SPARK PLUG	F29
SEAL, AIR CLEANER	F17-1	SPRING, VALVE INNER	E3	TUBE C, AIR INJECTION VALVE	F17-1		
SEAL, DRAIN	E7	SPRING, VALVE OUTER	E3	TUBE, 4.5X330	E30		
SEAL, DRIVEN FACE, 34X41X4	E15	SPROCKET, CAM (34T)	E3	TUBE, 5.3X700	F28		
SEAL, MECHANICAL	E8	SPROCKET, WATER PUMP	E8	TUBE, AIR CLEANER	F17		
SEAL, SPEEDOMETER G BOX	F13	STAND COMP., MAIN	F20	TUBE, AIR CLEANER DRAIN	F17		
SEAL, VALVE STEM	E3	STATOR COMP.	E10	TUBE, AIR OPENING	F17		
SEAT B, SPRING	F11	STAY, ENGINE HARNESS CLAMP	E8	TUBE, AIR SUCTION VALVE (PB)	F17-1		
SEAT COMP., DOUBLE	F15	STAY, HORN	F26	TUBE, BREATHER	E16		
SEAT, VALVE SPRING	E3	STAY, HORN	F26	TUBE, BREATHER	F17		
SENSOR ASSY., WATER TEMP	E2	STAY, WIRE	E19	TUBE, DRAIN	E13		
SHAFT COMP., OIL PUMP	E11	STEM SUB ASSY., STEERING	F6	TUBE, DRAIN	F16		
		STEP, FLOOR	F9				
		STRAP, CABLE	F27				

**PT Astra Honda Motor**  
**TECHNICAL SERVICE DIVISION**