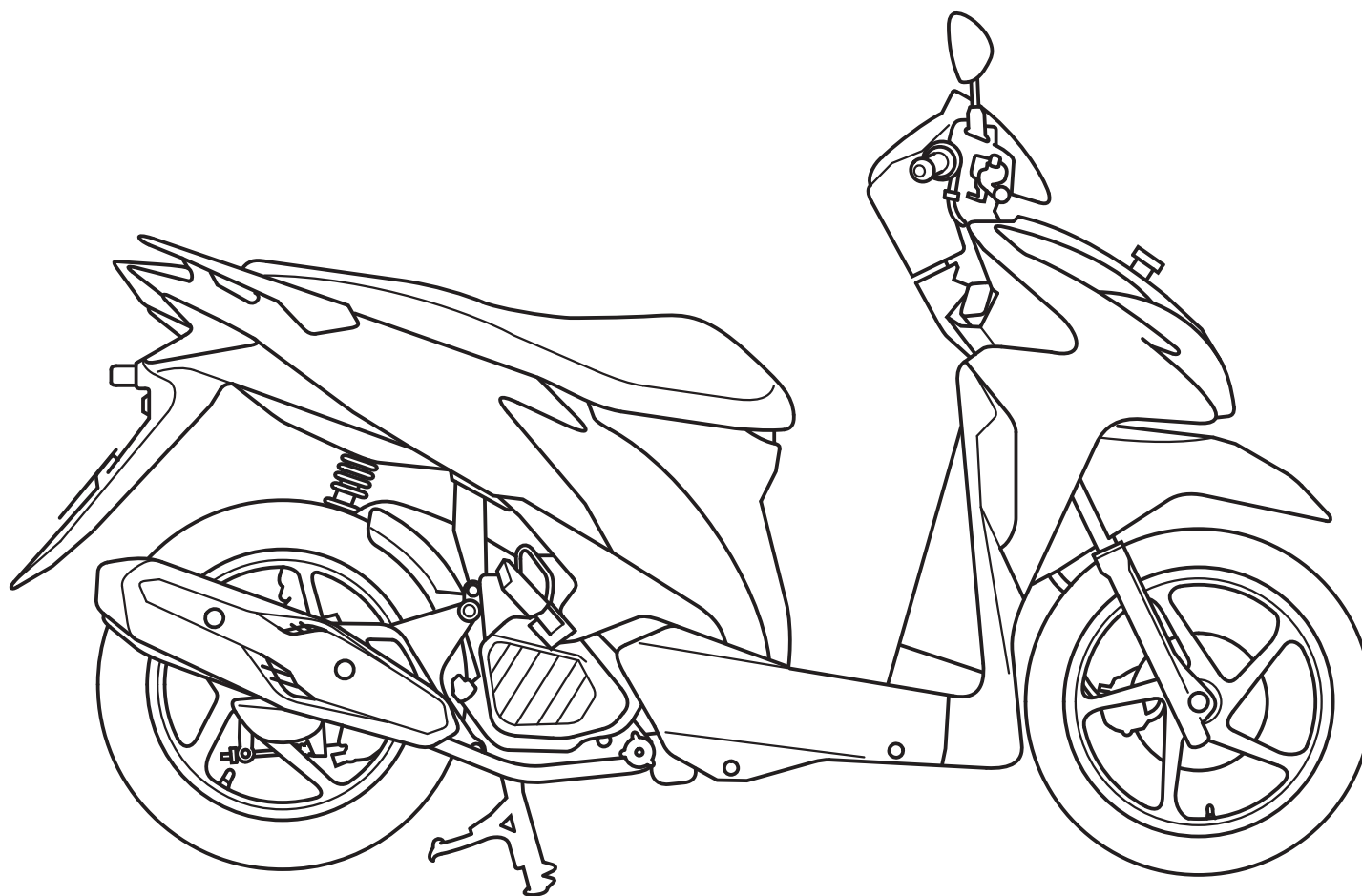




VARIO TECHNO 125

TIPE STANDARD
TIPE CBS



PARTS CATALOG 1

DAFTAR ISI

PETUNJUK PEMAKAIAN

1

KELOMPOK MESIN

2

KELOMPOK RANGKA

3

INDEKS NOMOR PART

4

INDEKS NAMA PART

5

Instruksi penggunaan parts catalog

- **Parts catalog ini telah dibuat pertanggal 20 Desember 2011.**
 - Setelah tanggal ini, mungkin terjadi perubahan pada parts di dalam catalog ini, dan parts tertentu diganti dengan parts lain atau dihapus (tidak dijual lagi).
 - Bacalah parts catalog news untuk perubahan yang telah terjadi.
 - Bacalah parts catalog news untuk revisi yang dilakukan setelah 20 Desember 2011.
- **Selalu beritahu nomor part sewaktu memesan part.**
 - Periksa model, tipe, nomor seri, warna, pabrik pembuat, dan ukuran seperlunya sebelum memesan part.
 - Perhatikan bahwa ilustrasi (gambar part) dapat berbeda dalam bentuknya dari part sebenarnya. Ilustrasi hanya diberikan untuk membantu anda mencari parts tersebut.
- **Sewaktu terjadi modifikasi atau penambahan pada parts catalog ini, maka akan diterbitkan edisi yang direvisi pada waktu yang sesuai, yang memuat nomor revisi yang berurutan pada sampulnya. Kami menganjurkan agar anda mendapatkan revisi-revisi sedemikian agar parts catalog anda mengikuti perkembangan mutakhir setiap waktu. Untuk mengetahui apakah revisi parts catalog telah diterbitkan, hubungi distributor Honda anda.**

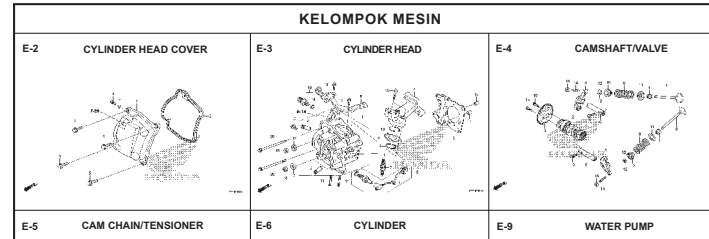
Versi penerbitan pertama
tanggal 20 Desember 2011
Honda Motor Co., Ltd.

DAFTAR ISI

	Halaman
• Instruksi penggunaan parts catalog	1
• Cara mencari informasi part	2
• Struktur parts catalog.....	3
• Jika parts telah direvisi	4
• Singkatan-singkatan yang dipakai di dalam parts catalog ..	4
• Blok part dan pengecekan nomor seri	5
• Model, kode parts catalog dan nomor seri yang berlaku	6
• Tabel warna	7
• Selang bahan bakar, selang untuk keperluan umum dan selang vinyl	9
• FLAT RATE SERVICE TIME.....	13
• Indeks gambar	18
• KELOMPOK MESIN	24
• KELOMPOK RANGKA.....	46
• INDEKS NOMOR PART	85
• INDEKS NAMA PART	89

Cara mencari informasi part

(A) Mencari parts dengan "Indeks gambar"



(B) Mencari parts dengan "Indeks nomor part"

INDEKS NOMOR P.

Nomor Part	No. Blok	Ref	Nomor Part	No. Blok	Ref	Nomor Part	No. Blok	Ref
(00000)								
06430-KWN-900	F-22-10	1	13011-KVY-700	E-20	2	16015-KVJ	E-20	2
06451-961-405	F-22-30	1	13011-KWW-740	E-20	2	16016-KRF	E-20	2
06455-KVB-T01	F-18	1	13012-KVY-700	E-20	2	16016-KW	E-20	2
06530-GBB-820	F-10	1	13014-KVY-700	E-20	2	16028-KVE	E-20	2
06531-GBB-820	F-10	2	13015-KVY-700	E-20	2	16037-KCJ	E-20	2
(10000)								
1110-130	F-20-20	19	13021-KWW-740	E-20	2	16050-KVJ	E-20	2
11103-KVB-950	E-19-20	1	13021-KVY-740	E-20	2	16075-GR	E-20	2
11103-KVB-951	E-19-10	2	13021-KWW-740	E-20	2	16075-KVF	E-20	2
11105-KZL-E00	E-19-10	18	13021-KVY-740	E-20	2	16081-KPF	E-20	2
11108-KZL-950	E-17-10	1	13021-KWW-740	E-20	2	16100-KZJ	E-20	3
1110-94	F-22-10	17	13021-KVY-740	E-20	2	16107-GCJ	E-20	3
1110B-KZL-ADD	E-19-10	1	13021-KWW-740	E-20	2	16111-KVE	E-20	3
1110B-KZL-C03	E-19-10	17	13021-KVY-740	E-20	2	16119-KZL	E-20	3
11201-KZL-ADD	E-19-20	2	13101-KVY-700	E-20	3	16131-ZWF	E-20	3
11201-KZL-E00	E-19-20	18	13102-KZL-505	E-20	3	16140-GRJ	E-20	3
11203-KVB-901	E-19-20	3	13105-KVY-700	E-20	3	16155-KJ1	E-20	3
11204-KGF-900	E-17-10	2	13105-KZL-505	E-20	3	16165-KGJ	E-20	3
11205-GBB-500	E-19-10	19	13105-KVY-700	E-20	3	16165-KVJ	E-20	3
11205-GBB-500	E-19-20	19	13111-DBF-001	E-20	2	16169-KVE	E-20	3
11205-GWS-951	E-12	1	13115-GNS-911	E-20	5	16180-KG	E-20	3
11205-GWS-980	E-19-20	4	14100-KZL-ADD	E-4	4	16190-GEI	E-20	3
11211-KZL-950	E-17-10	3	14100-KZL-C00	E-4	18	16199-KZJ	E-20	3
11250-KVB-900	E-15	1	14125-KVY-900	E-4	3	16201-KVJ	E-20	3
11341-KZL-ADD	E-13	2	14126-KPH-901	E-4	4	16222-MV	E-20	3
11341-KZL-C30	E-15	2	14221-KVY-900	E-4	5	16236-KVJ	E-20	3
11342-KVY-900	E-13	3	14221-KZL-E00	E-5	1	16400-KZL	E-20	3
11342-KZL-950	E-13	3	14401-KVB-901	E-5	1	16423-KGJ	E-20	3
11343-KVB-900	E-13	4	1443A-KVB-C30	E-4	6	16450-KVJ	E-20	3
			1443A-KVY-960	E-4	6	16472-KPJ	E-20	3
			1444A-KVB-C30	E-4	7	16480-KVE	E-20	3
			1444A-KVY-960	E-4	7	16485-KVJ	E-20	3
			14461-KVB-900	E-4	8	16700-KZJ	E-20	3
			14510-KVB-901	E-5	2	16706-GGJ	E-20	3

E-2 CYLINDER HEAD COVER

No. Ref.	L.O.N.	(Nomor ref. relatif)	Deskripsi	F.R.T.
1	1111C4		COVER, CYLINDER HEAD	0,3
2	1111D2		GASKET, CYLINDER HEAD COVER	0,3

No. Ref.	No. Part	Deskripsi	Jumlah VARIO STD	CBS	No. Seri	Kode Parts Catalog
1	12310-KZR-600	COVER COMP., HEAD	1	1		
2	12391-KZR-600	GASKET, CYLINDER HEAD COVER	1	1		
3	90463-HL7-000	WASHER, SEALING, 6.5MM	1	1		
4	95701-06014-00	BOLT, FLANGE, 6X14	1	1		
5	95701-06022-00	BOLT, FLANGE, 6X22	4	4		

(C) Mencari parts dengan "Indeks nama part"

INDE

Nama Part	No. Blok	Ref	Nama Part
(A)			
ARM COMP., EX. VALVE ROCKER	E-4	7	BOLT, FLANGE,
ARM COMP., IN. VALVE ROCKER	E-4	6	BOLT, FLANGE,
ARM, RR. BRAKE	F-22-10	8	BOLT, FLANGE,
AXLE, FR. WHEEL	F-20-20	1	BOLT, FLANGE,
	F-20-40	1	BOLT, FLANGE,
(B)			
BAG, OWNERS MANUAL	F-24	15	
BAG, TOOL, 160MM	F-46	6	
BALL SET, STEEL, #6X23	F-10	1	
BALL SET, STEEL, #6X29	F-10	2	BOLT, FLANGE,
BAND A, INSULATOR	E-3	9	
BAND B, INSULATOR	E-3	11	
BAND, AIR CLEANER CONNECTING TUBE(42)	F-28-1	17	BOLT, FLANGE,
BAND, BATTERY	F-40	3	
BAND, CONNECTING TUBE(50)	F-28	11	BOLT, FLANGE,
BAND, HANDLE BRACKET	F-4	16	BOLT, FLANGE,
BAND, TOOL	F-24	11	
BAR COMP., SIDE STAND	F-35	7	
BAR, L. PILLION STEP	F-14-10	3	BOLT, FLANGE,
BAR, R. PILLION STEP	F-14-10	2	
BATTERY (GT24V) (GS)	F-40	1	

Struktur Parts Catalog

1
3

2
4

F-20-40

No. Ref.	L.O.N. (Nomor ref. relatif)	Deskripsi	F.R.T.
1	(12,13)		
710151		AXLE, FRONT WHEEL	0,2
710154		FRONT WHEEL	0,8
710159		FRONT TIRE (SATU)	0,7
710140		TUBE, FRONT TIRE (SATU)	0,7
711120		DISC, FRONT BRAKE	0,3
710115		BEARING, FRONT WHEEL (SATU)	0,4
710115G		.Penggantian 1 bearing ditambahkan ..	0,1

No. Ref.	No. Part	Deskripsi	Jumlah		No. Seri	Kode Parts Catalog
			VARIO	CBS		
1	44301-KVG-950	AXLE, FR. WHEEL	1	1		
2	44311-KVB-910	COLLAR, FR. WHEEL SIDE	1	1		
3	44312-KZR-600	COLLAR, FR. WHEEL SIDE	1	1		
4	44620-KVB-910	COLLAR, FR. DISTANCE	1	1		
5	44650-KZR-600ZC	WHEEL SUB ASSY., FR. *NH303M*	1	1		
6	44711-KVB-931	TIRE, FR. (SRI) (80/90-14 M/C 40P)	1	1		
7	44712-KZT-901	TUBE, TIRE (SRI)	1	1		
8	45351-KVB-931	DISK, FR. BRAKE (YUTAKA)	1	1		
9	45351-KVB-S02	DISK, FR. BRAKE (SUNSTAR)	1	1		
10	90105-KGH-900	BOLT, BRAKE DISK, 8X24	4	4		
10	90306-KGH-901	NUT, U, 12MM	1	1		
11	91052-KVB-901	BEARING, RADIAL BALL, 6201(U) .. (FUJIKOSHI)	2	2		
	91052-KVB-S51	BEARING, RADIAL BALL, 6201U	2	2		
	91052-KVB-601	BEARING, RADIAL BALL, 6201U	2	2		
12	01951-KPH-001	NICT SEAL 21X57X7 (ADA1)	1	1		

16
14
15

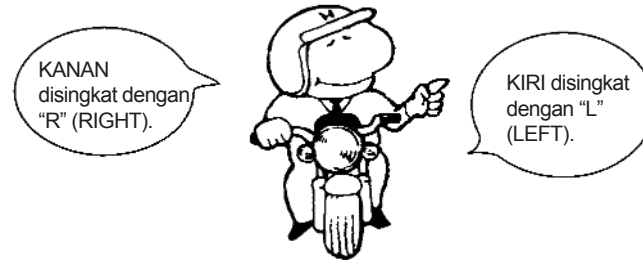
Ref. No.	L.O.N. (Relative ref. Number)	Description	F.R.T.
4	(5)		
4131B7		FENDER, FRONT	0,4

- 1 Nama blok
- 2 Nomor blok
- 3 Bagian yang diservis/Flat Rate Time (F.R.T.)
- 4 Nomor referensi
 - Nomor referensi yang diberikan tanda kurung menunjukkan bahwa ia dilanjutkan dari halaman sebelumnya.
- 5 Nomor part
- 6 Kode warna Honda
- 7 Deskripsi
- 8 Assembly (Susunan/rakitan)
 - Bagian-bagian yang diberikan bingkai dengan garis-garis patah pada gambar pandangan terurai tersedia sebagai susunan lengkap yang dirakit. (Parts mereka tersendiri dapat juga diperoleh).
- 9 Deskripsi warna
- 10 Catatan
 - Catatan ditulis dalam tanda kurung di kolom nama part.
- 11 Jumlah
 - Jumlah yang ditulis dalam tanda kurung menunjukkan part pilihan (optional part).
 - Jumlah yang diperlukan dengan "N" menunjukkan part pilihan yang harus dipilih sebanyak yang diperlukan.
 - Jumlah yang diperlukan menunjukkan jumlah part yang dipakai di blok ini.
- 12 Nomor seri
- 13 Kode parts catalog
 - Jika kolom kode parts catalog kosong, berarti bahwa part berlaku untuk semua kode.
- 14
 - Part yang dikelilingi dengan garis titik-titik dijelaskan pada blok lain.
- 15
 - Panah yang kosong di dalamnya menunjuk ke No. blok untuk part yang dikelilingi dengan garis titik-titik .
- 16
 - Panah yang padat menunjuk ke No. blok dimana part yang bersangkutan dihubungkan.

Jika parts telah direvisi



Singkatan-singkatan yang dipakai di dalam parts catalog



No. Ref.	No. Part	Deskripsi	Jumlah		No. Seri
			CBR250R STD B	ABS B	
1	45156-MCE-000	CLAMPER, R. FR. BRAKE HOSE ..	1	1	
2	45157-MCE-000	CLAMPER, L. FR. BRAKE HOSE ..	1	1	
3	61100-MCE-000ZA	FENDER COMP., FR. *NH411M*FORCE SILVER METALLIC	1	-	3J,4J
	61100-MCE-000ZB	*PB284C*...CANDY PHOENIX BLUE	1	-	J,2J
4	61101-MCE-000	PLATE, FR. FENDER (###).....	2	2	1008000
	61101-MCE-010	2	2	1008001
5	61102-MCE-300	CUSHION, FR. FENDER (BLACK)	2	2	
6	61105-MCE-000	STAY, FR. FENDER MOUNTING ...	2	2	
7	61107-MR7-000	COLLAR (6.5)	4	4	
8	96001-06020-00	BOLT, FLANGE, 6X20	4	4	

Nomor telah dipakai sejak dari model pertama tanpa revisi. Jika diperlihatkan pada sisi kiri, maka berlaku untuk model-model dari No. 1008001 dan nomor- nomor berikutnya. Jika diperlihatkan pada sisi kanan, maka berlaku untuk model-model sampai No. 1008000.

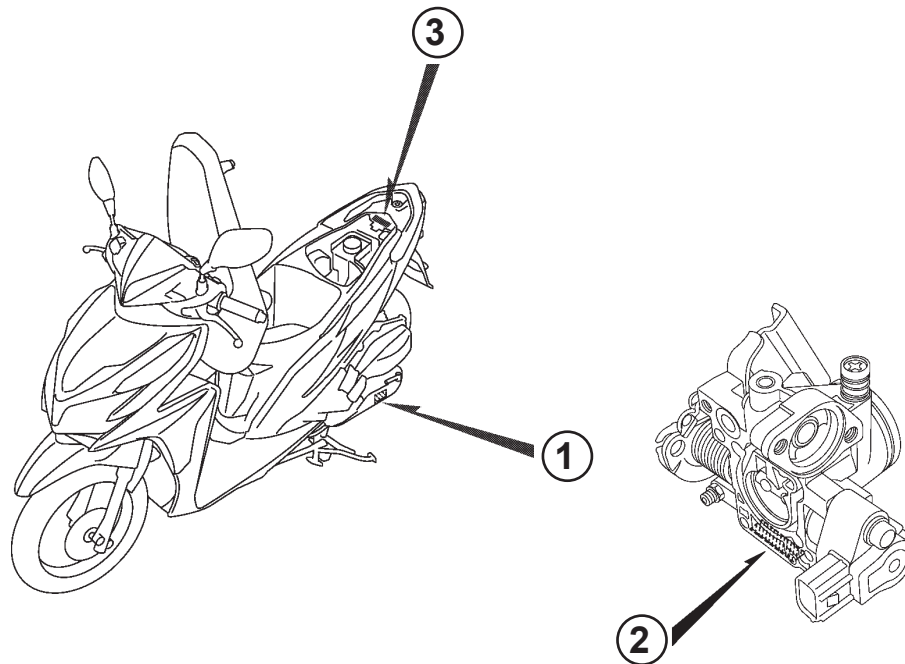
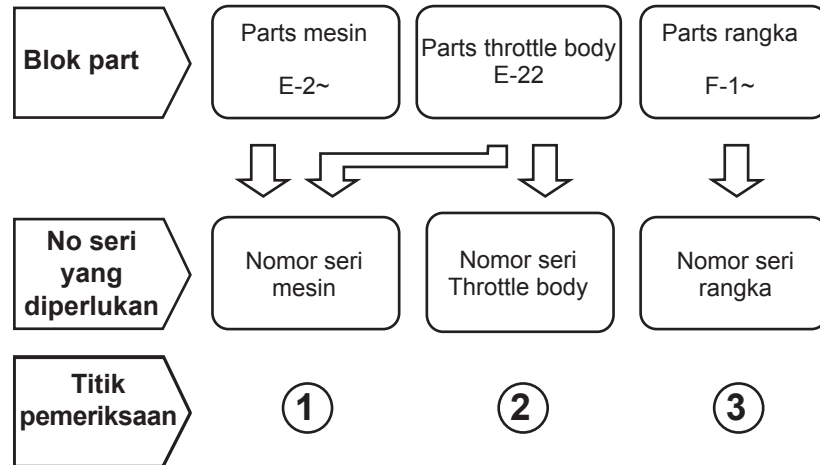
- Part yang dicantumkan dengan "###" pada ujung nama part mempunyai jangka waktu pemasangan terbatas (part tidak dijual).

- "L." atau "R." pada uraian dari sebuah part merupakan singkatan dari sisi kiri (LEFT) atau sisi kanan (RIGHT). Kiri atau kanan ditentukan seakan-akan anda sedang duduk di tempat duduk sepeda motor.

Singkatan-singkatan sebagai berikut dipakai di dalam parts catalog ini.

- | | | | |
|-------------|------------------------|-------------|-------------------------|
| A | Ampere | L. | Left |
| ABS | Anti-lock brake system | L (100L) .. | Link (100 Links) |
| A.C | Alternating current | L.E.D | Light emitted diode |
| A.M..... | Attaching mark | MM | Millimeter |
| ASSY..... | Assembly | MPH | Miles per hour |
| C.D.I. | Capacitive discharge | R. | Right |
| COMP. ... | Complete | RR. | Rear |
| D.C. | Direct current | STD. | Standard |
| EX. | Exhaust | T (22T) ... | Tooth (22 Teeth) |
| FR. | Front | TCS | Traction control system |
| G | Gram | T.M. | Transcript mark |
| HEX. | Hexagonal | V | Volt |
| IN. | Inlet | W | Watt |
| KPH..... | Kilometers per hour | WL | With labelling |
| | | WOL | Without labelling |

Blok part dan pengecekan nomor seri



Model, kode parts catalog dan nomor seri yang berlaku

Model, kode parts catalog dan No. seri yang berlaku yang diberikan di dalam parts catalog ini dapat diidentifikasi sebagai berikut.

Model	No. Seri Mesin yang berlaku	No. Seri Rangka yang berlaku	No. identifikasi throttle body yang berlaku
Vario Techno 125 Tipe Standard	JFB1E000001~	MH1JFB1***KK000001~	GQY2A A
Vario Techno 125 Tipe CBS	JFC1E000001~	MH1JFC1***KK000001~	GQY2A A

* Dari nomor identifikasi karburator/throttle body, hanya bagian yang digaris bawah di bawah yang dipakai untuk pendaftaran.

GQY2A A

Tabel warna

- Ketika memesan part berwarna, bacalah tabel di bawah ini dan gunakan nomor part yang terdiri dari nomor part dasar yang bersangkutan yang telah ditambahkan kode warna part.

No	MODEL		Vario Techno 125 Tipe Standard								
	WARNA		Pearl fadeless white	Pearl fadeless white	Affinity black metallic	Candy scarlet red	Nitric orange	Model yang berlaku		No blok yang berlaku	No Ref.
	Nama parts berwarna	No. dasar part	NH-341P COVER, FR. (SILVER)	NH-341P COVER, FR. (BLUE)	NH-B12M	R-333C	YR-271	Model pertama yg berlaku	Model akhir yang berlaku		
1	BASE, LICENSE LIGHT	80115-KZR-600	ZB	ZB	ZB	ZB	ZB			F-39	10
2	COVER, FR.	64301-KZR-600	PFW	PFW	AFB	CSR	NOR			F-12	1
3	COVER, FR. TOP	64302-KZR-600	BLK	BLK	BLK	BLK	BLK			F-12	2
4	COVER, HANDLE FR.	53205-KZR-600	BLK	BLK	BLK	BLK	BLK			F-9	4
5	COVER, HANDLE TOP	53204-KZR-600	BLK	BLK	BLK	BLK	BLK			F-9	3
6	COVER, L. BODY	83600-KZR-600	PFW	PFW	AFB	CSR	NOR			F-15	4
7	COVER, R. BODY	83500-KZR-600	PFW	PFW	AFB	CSR	NOR			F-15	2
8	COVER, CENTER	80151-KZR-600	ZD	ZD	ZD	ZD	ZD			F-15	1
9	COVER, FR. LOWER	64308-KZR-600	ZB	ZB	ZB	ZB	ZB			F-14	1
10	COVER, HANDLE RR.	53206-KZR-600	ZK	ZK	ZK	ZK	ZK			F-9	5
11	COVER, INNER LOWER	81141-KZR-600	ZB	ZB	ZB	ZB	ZB			F-12	6
12	COVER, INNER UPPER	81131-KZR-600	ZK	ZK	ZK	ZK	ZK			F-12	4
13	COVER, L. BODY SIDE	83620-KZR-600	ZB	ZB	ZB	ZB	ZB			F-15	5
14	COVER, R. BODY SIDE	83520-KZR-600	ZB	ZB	ZB	ZB	ZB			F-15	3
15	COVER, RR. CENTER	83750-KZR-600	ZK	ZK	ZK	ZK	ZK			F-15	6
16	COVER, SPEEDOMETER	53208-KZR-600	ZC	ZC	ZC	ZC	ZC			F-9	6
17	COVER, UNDER ASSY.,	6434A-KZR-600	ZB	ZB	ZB	ZB	ZB			F-14	3
18	FENDER, FR.	61100-KZR-600	BLK	BLK	AFB	CSR	NOR			F-11	1
19	HOOK, LUGGAGE	81132-GAH-000	ZW	ZW	ZW	ZW	ZW			F-12	5
20	PLUG, HOLE	90656-GCC-000	ZC	ZC	ZC	ZC	ZC			F-24	15
21	RAIL, RR. GRAB	84100-KZR-600	ZH	ZH	ZK	ZH	ZH			F-24	10
22	STEP, FLOOR ASSY.,	6431A-KZR-600	ZD	ZD	ZD	ZD	ZD			F-14	2

No	MODEL		Vario Techno 125 Tipe CBS							
	WARNA		Pearl fadeless white	Affinity black metallic	Pearl odyssey violet	Candy scarlet red	Model yang berlaku		No blok yang berlaku	No Ref.
	Nama parts berwarna	No. dasar part	NH-341P	NH-B12M	P-101P	R-333C	Model pertama yg berlaku	Model akhir yang berlaku		
1	BASE SET, LICENSE LIGHT	80110-KZR-600	ZB	ZB	ZB	ZB			F-39	10
2	COVER, FR.	64301-KZR-600	PFW	AFB	POV	CSR			F-12	1
3	COVER, FR. TOP	64302-KZR-600	BLK	BLK	VSM	BLK			F-12	2
4	COVER, HANDLE FR.	53205-KZR-600	BLK	BLK	VSM	BLK			F-9	4
5	COVER, HANDLE TOP	53204-KZR-600	BLK	BLK	BLK	BLK			F-9	3
6	COVER, L. BODY	83600-KZR-600	PFW	AFB	POV	CSR			F-15	4
7	COVER, R. BODY	83500-KZR-600	PFW	AFB	POV	CSR			F-15	2
8	COVER, CENTER	80151-KZR-600	ZD	ZD	ZD	ZD			F-15	1
9	COVER, FR. LOWER	64308-KZR-600	ZB	ZB	ZB	ZB			F-14	1
10	COVER, HANDLE RR.	53206-KZR-600	ZK	ZK	ZJ	ZK			F-9	5
11	COVER, INNER LOWER	81141-KZR-600	ZB	ZB	ZB	ZB			F-12	6
12	COVER, INNER UPPER	81131-KZR-600	ZK	ZK	ZJ	ZK			F-12	4
13	COVER, L. BODY SIDE	83620-KZR-600	ZB	ZB	ZB	ZB			F-15	5
14	COVER, R. BODY SIDE	83520-KZR-600	ZB	ZB	ZB	ZB			F-15	3
15	COVER, RR. CENTER	83750-KZR-600	ZK	ZK	ZK	ZK			F-15	6
16	COVER, SPEEDOMETER	53208-KZR-600	ZC	ZC	ZC	ZC			F-9	6
17	COVER, UNDER ASSY.,	6434A-KZR-600	ZB	ZB	ZB	ZB			F-14	3
18	FENDER, FR.	61100-KZR-610	BLK	AFB	POV	CSR			F-11	1
19	PLUG, HOLE	90656-GCC-000	ZC	ZC	ZC	ZC			F-24	15
20	RAIL, RR. GRAB	84100-KZR-600	ZH	ZK	ZK	ZH			F-24	10
21	STEP, FLOOR ASSY.,	6431A-KZR-600	ZD	ZD	ZD	ZD			F-14	2
22	HOOK LUGGAGE	81132-GAH-000	ZW	ZW	ZW	ZW			F-12	5

Selang bahan bakar, selang untuk keperluan umum dan selang vinyl

- Selang bahan bakar, selang pemakaian umum dan selang vinyl yang standard dapat diganti dengan part borongan yang dijual dalam ukuran panjang.
- Sewaktu memesan part pengganti untuk selang bahan bakar, selang pemakaian umum dan selang vinyl yang standard, pakailah nomor part borongan yang dicantumkan pada parts catalog dalam tanda kurung () di bawah nama part, atau pakailah catalog di bawah.
(Panjang standard part borongan adalah 1 m, akan tetapi, yang dicantumkan di dalam catalog dengan < > tersedia dalam panjang 3 m dan 8 m)
- Sewaktu akan memasang selang borongan pengganti, potong dalam panjang yang sama seperti pada part standard.
(Untuk cara pemotongan part borongan, dan cara pemesanan dsb., bacalah manual servis dan instruksi yang diberikan pada part borongan)
- Daftar di bawah adalah catalog dari nomor part standard dan nomor part borongan. Perhatikan bahwa nomor-nomor itu hanya berlaku untuk part pengganti yang terdaftar saja.

Selang/Pipa bahan bakar			
No part standard	No. part borongan	Part borongan	
		Diameter dalam (mm)	Panjang (m)
95001-30xxx-2x	95001-30001-20M	3,0	1
95001-30xxx-3x	95001-30001-30M	3,0	1
95001-30xxx-4x	95001-30001-40M	3,0	1
95001-35xxx-2x	95001-35001-50M <95001-35003-50M>	3,5	1 3
95001-35xxx-3x	95001-35001-60M <95001-35003-60M>	3,5	1
95001-35xxx-4x	95001-35001-60M <95001-35003-60M>	3,5	1 3
95001-35xxx-5x	95001-35001-50M <95001-35003-50M>	3,5	1 3
95001-35xxx-6x	95001-35001-60M <95001-35003-60M>	3,5	1 3
95001-45xxx-2x	95001-45001-50M <95001-45003-50M>	4,5	1 3
95001-45xxx-3x	95001-45001-60M <95001-45003-60M> <95001-45008-60M>	4,5	1 3 8
95001-45xxx-4x	95001-45001-60M <95001-45003-60M> <95001-45008-60M>	4,5	1 3 8
95001-45xxx-5x	95001-45001-50M <95001-45003-50M>	4,5	1 3
95001-45xxx-6x	95001-45001-60M <95001-45003-60M> <95001-45008-60M>	4,5	1 3 8
95001-55xxx-2x	95001-55001-50M <95001-55003-50M> <95001-55008-50M>	5,5	1 3 8

Selang/Pipa bahan bakar			
No part standard	No. part borongan	Part borongan	
		Diameter dalam (mm)	Panjang (m)
95001-55xxx-3x	95001-55001-60M <95001-55003-60M> <95001-55008-60M>	5,5	1 3 8
95001-55xxx-4x	95001-55001-60M <95001-55003-60M> <95001-55008-60M>	5,5	1 3 8
95001-55xxx-5x	95001-55001-50M <95001-55003-50M> <95001-55008-50M>	5,5	1 3 8
95001-55xxx-6x	95001-55001-60M <95001-55003-60M> <95001-55008-60M>	5,5	1 3 8
95001-75xxx-2x	95001-75001-50M <95001-75003-50M>	7,5	1 3
95001-75xxx-3x	95001-75001-60M <95001-75003-60M> <95001-75008-60M>	7,5	1 3 8
95001-75xxx-4x	95001-75001-60M <95001-75003-60M> <95001-75008-60M>	7,5	1 3 8
95001-75xxx-5x	95001-75001-50M <95001-75003-50M>	7,5	1 3
95001-75xxx-6x	95001-75001-60M <95001-75003-60M> <95001-75008-60M>	7,5	1 3 8
95001-80xxx-2x	95001-80001-50M	8,0	1
95001-80xxx-3x	95001-80001-60M	8,0	1
95001-80xxx-4x	95001-80001-60M	8,0	1
95001-80xxx-5x	95001-80001-50M	8,0	1
95001-80xxx-6x	95001-80001-60M	8,0	1

Pipa vinyl				
No part standard	No. part borongan	Part borongan		
		Diameter dalam (mm)	Diameter dalam (mm)	Panjang (m)
95003-01xxx-3x	95003-01001-60M <95003-01003-60M>	2,9	6,8	1 3
95003-01xxx-60	95003-01001-60M <95003-01003-60M>	2,9	6,8	1 3
95003-03xxx-3x	95003-03001-60M <95003-03003-60M>	3,0	6,0	1 3
95003-03xxx-60	95003-03001-60M <95003-03003-60M>	3,0	6,0	1 3
95003-05xxx-3x	95003-05001-60M <95003-05003-60M> <95003-05008-60M>	3,5	6,5	1 3 8
95003-05xxx-60	95003-05001-60M <95003-05003-60M> <95003-05008-60M>	3,5	6,5	1 3 8
95003-07xxx-1x	95003-07001-10M <95003-07003-10M> <95003-07008-10M>	4,0	7,0	1 3 8
95003-07xxx-20	95003-07001-10M <95003-07003-10M> <95003-07008-10M>	4,0	7,0	1 3 8
95003-07xxx-3x	95003-07001-60M <95003-07003-60M> <95003-07008-60M>	4,0	7,0	1 3 8
95003-07xxx-60	95003-07001-60M <95003-07003-60M> <95003-07008-60M>	4,0	7,0	1 3 8
95003-07xxx-7x	95003-07001-70M <95003-07003-70M> <95003-07008-70M>	4,0	7,0	1 3 8
95003-08xxx-1x	95003-08001-10M <95003-08003-10M> <95003-08008-10M>	4,5	6,5	1 3 8
95003-09xxx-3x	95003-09001-60M <95003-09003-60M>	4,5	8,0	1 3
95003-09xxx-60	95003-09001-60M <95003-09003-60M>	4,5	8,0	1 3
95003-10xxx-1x	95003-10001-10M <95003-10003-10M>	5,0	8,0	1 3
95003-10xxx-20	95003-10001-10M <95003-10003-10M>	5,0	8,0	1
95003-10xxx-3x	95003-10001-60M <95003-10003-60M>	5,0	8,0	1 3
95003-10xxx-60	95003-10001-60M <95003-10003-60M>	5,0	8,0	1 3
95003-11xxx-3x	95003-11001-60M <95003-11003-60M> <95003-11008-60M>	5,0	9,0	1 3 8
95003-11xxx-60	95003-11001-60M <95003-11003-60M> <95003-11008-60M>	5,0	9,0	1 3 8
95003-12xxx-1x	95003-12001-10M <95003-12003-10M> <95003-12008-10M>	5,0	7,0	1 3 8
95003-12xxx-20	95003-12001-10M <95003-12003-10M> <95003-12008-10M>	5,0	7,0	1 3 8

Pipa vinyl				
No part standard	No. part borongan	Part borongan		
		Diameter dalam (mm)	Diameter dalam (mm)	Panjang (m)
95003-14xxx-1x	95003-14001-10M <95003-14003-10M>	6,0	9,0	1 3
95003-14xxx-20	95003-14001-10M <95003-14003-10M>	6,0	9,0	1 3
95003-14xxx-3x	95003-14001-60M <95003-14003-60M>	6,0	9,0	1 3
95003-17xxx-1x	95003-17001-10M <95003-17003-10M>	7,0	9,0	1 3
95003-19xxx-1x	95003-19001-10M <95003-19003-10M> <95003-19008-10M>	7,0	11,0	1 3 8
95003-19xxx-20	95003-19001-10M <95003-19003-10M> <95003-19008-10M>	7,0	11,0	1 3 8
95003-19xxx-3x	95003-19001-60M <95003-19003-60M> <95003-19008-60M>	7,0	11,0	1 3 8
95003-19xxx-60	95003-19001-60M <95003-19003-60M> <95003-19008-60M>	7,0	11,0	1 3 8
95003-21xxx-1x	95003-21001-10M <95003-21003-10M>	8,0	9,0	1
95003-21xxx-20	95003-21001-10M <95003-21003-10M>	6,0	9,0	1 3
95003-23xxx-1x	95003-23001-10M <95003-23003-10M>	8,0	12,0	1 3
95003-23xxx-20	95003-23001-10M <95003-23003-10M>	8,0	12,0	1 3
95003-23xxx-3x	95003-23001-60M <95003-23003-60M> <95003-23008-60M>	8,0	12,0	1 3 8
95003-23xxx-60	95003-23001-60M <95003-23003-60M> <95003-23008-60M>	8,0	12,0	1 3 8
95003-25xxx-1x	95003-25001-10M <95003-25003-10M>	9,0	11,0	1 3
95003-25xxx-20	95003-25001-10M <95003-25003-10M>	9,0	11,0	1 3
95003-25xxx-3x	95003-25001-60M <95003-25003-60M>	9,0	11,0	1 3
95003-25xxx-7x	95003-25001-70M <95003-25003-70M>	9,0	11,0	1 3
95003-27xxx-1x	95003-27001-10M <95003-27003-10M>	9,0	13,0	1 3
95003-27xxx-20	95003-27001-10M <95003-27003-10M>	9,0	13,0	1 3
95003-27xxx-3x	95003-27001-60M <95003-27003-60M>	9,0	13,0	1 3
95003-27xxx-60	95003-27001-60M <95003-27003-60M>	9,0	13,0	1 3
95003-33xxx-1x	95003-33001-10M <95003-33003-10M>	10,0	14,0	1 3
95003-33xxx-20	95003-33001-10M <95003-33003-10M>	10,0	14,0	1 3

Pipa vinyl				
No part standard	No. part borongan	Part borongan		
		Diameter dalam (mm)	Diameter dalam (mm)	Panjang (m)
95003-36xxx-1x	95003-36001-10M <95003-36003-10M> <95003-36008-10M>	11,0	13,0	1 3 8
95003-36xxx-20	95003-36001-10M <95003-36003-10M> <95003-36008-10M>	11,0	13,0	1 3 8
95003-37xxx-3x	95003-37001-60M <95003-37003-60M>	11,0	15,0	1 3
95003-37xxx-60	95003-37001-60M <95003-37003-60M>	11,0	15,0	1 3
95003-38xxx-1x	95003-38001-10M <95003-38003-10M>	12,0	13,0	1 3
95003-38xxx-20	95003-38001-10M <95003-38003-10M>	12,0	13,0	1 3
95003-39xxx-1x	95003-39001-10M <95003-39003-10M>	12,0	14,0	1 3
95003-39xxx-20	95003-39001-10M <95003-39003-10M>	12,0	14,0	1 3
95003-40xxx-20	95003-40001-10M <95003-40003-10M>	12,0	16,0	1 3
95003-40xxx-3x	95003-40001-60M <95003-40003-60M>	12,0	16,0	1 3
95003-40xxx-60	95003-40001-60M <95003-40003-60M>	12,0	16,0	1 3
95003-43xxx-1x	95003-43001-10M <95003-43003-10M> <95003-43008-10M>	13,0	15,0	1 3 8
95003-43xxx-20	95003-43001-10M <95003-43003-10M> <95003-43008-10M>	13,0	15,0	1 3 8
95003-45xxx-1x	95003-45001-10M <95003-45003-10M> <95003-45008-10M>	14,0	18,0	1 3 8
95003-45xxx-20	95003-45001-10M <95003-45003-10M> <95003-45008-10M>	14,0	18,0	1 3 8
95003-50xxx-1x	95003-50001-10M <95003-50003-10M>	16,0	19,0	1 3
95003-50xxx-20	95003-50001-10M <95003-50003-10M>	16,0	19,0	1 3
95003-50xxx-3x	95003-50001-60M <95003-50003-60M>	16,0	19,0	1 3
95003-55xxx-1x	95003-55001-10M <95003-55003-10M>	17,5	20,5	1 3
95003-55xxx-20	95003-55001-10M <95003-55003-10M>	17,5	20,5	1 3
95003-60xxx-1x	95003-60001-10M <95003-60003-10M>	22,0	27,0	1 3
95003-60xxx-20	95003-60001-10M <95003-60003-10M>	22,0	27,0	1 3
95003-60xxx-3x	95003-60001-60M <95003-60003-60M>	22,0	27,0	1 3
95003-60xxx-60	95003-60001-60M <95003-60003-60M>	22,0	27,0	1 3

Selang pemakaian umum			
No part standard	No. part borongan	Part borongan	
		Diameter dalam (mm)	Panjang (m)
95005-11xxx-3x	95005-11001-30M	11,0	1
95005-11xxx-5x	95005-11001-50M	11,0	1
95005-12xxx-1x	95005-12001-10M <95005-12003-10M>	12,0	1 3
95005-12xxx-2x	95005-12001-20M	12,0	1
95005-12xxx-3x	95005-12001-30M	12,0	1
95005-12xxx-5x	95005-12001-50M	12,0	1
95005-14xxx-1x	95005-14001-10M	14,0	1
95005-14xxx-2x	95005-14001-20M <95005-14003-20M>	14,0	1 3
95005-14xxx-3x	95005-14001-30M	14,0	1
95005-14xxx-5x	95005-14001-50M	14,0	1
95005-17xxx-1x	95005-17001-10M	17,0	1
95005-17xxx-2x	95005-17001-20M	17,0	1
95005-17xxx-3x	95005-17001-30M	17,0	1
95005-17xxx-5x	95005-17001-50M	17,0	1
95005-30xxx-3x	95005-30001-30M	3,0	1
95005-30xxx-5x	95005-30001-50M	3,0	1
95005-35xxx-1x	95005-35001-10M <95005-35003-10M> <95005-35008-10M>	3,5	1 3 8
95005-35xxx-2x	95005-35001-20M	3,5	1
95005-35xxx-3x	95005-35001-30M	3,5	1
95005-35xxx-4x	95005-35001-10M <95005-35003-10M> <95005-35008-10M>	3,5	1 3 8
95005-35xxx-5x	95005-35001-50M	3,5	1
95005-45xxx-1x	95005-45001-10M <95005-45003-10M> <95005-45008-10M>	4,5	1 3 8
95005-45xxx-2x	95005-45001-20M	4,5	1
95005-45xxx-3x	95005-45001-30M	4,5	1

Selang pemakaian umum			
No part standard	No. part borongan	Part borongan	
		Diameter dalam (mm)	Panjang (m)
95005-45xxx-4x	95005-45001-10M <95005-45003-10M> <95005-45008-10M>	4,5	1 3 8
95005-45xxx-5x	95005-45001-50M	4,5	1
95005-50xxx-3x	95005-50001-30M <95005-50003-30M>	5,0	1 3
95005-50xxx-5x	95005-50001-50M	5,0	1
95005-55xxx-1x	95005-55001-10M <95005-55003-10M> <95005-55008-10M>	5,3	1 3 8
95005-55xxx-2x	95005-55001-20M <95005-55003-20M>	5,3	1 3
95005-55xxx-4x	95005-55001-10M <95005-55003-10M> <95005-55008-10M>	5,3	1 3 8
95005-65xxx-1x	95005-65001-10M <95005-65003-10M>	6,5	1 3
95005-65xxx-2x	95005-65001-20M	6,5	1
95005-70xxx-3x	95005-70001-30M <95005-70003-30M>	7,0	1 3
95005-70xxx-5x	95005-70001-50M	7,0	1
95005-75xxx-1x	95005-75001-10M <95005-75003-10M>	7,3	1 3
95005-75xxx-2x	95005-75001-20M	7,3	1
95005-80xxx-1x	95005-80001-10M <95005-80003-10M>	8,0	1 3
95005-80xxx-2x	95005-80001-20M	8,0	1
95005-80xxx-3x	95005-80001-30M	8,0	1
95005-80xxx-5x	95005-80001-50M	8,0	1
95005-91xxx-3x	95005-91001-30M	12,0	1
95005-91xxx-5x	95005-91001-50M	12,0	1
95005-92xxx-3x	95005-92001-30M	12,0	1
95005-92xxx-5x	95005-92001-50M	12,0	1

CATATAN: X ditampilkan untuk mewakili angka yang dihilangkan dan huruf-huruf alfabet romawi.

HATI-HATI : BERBAHAYA sekali apabila selang bahan bakar tertukar dengan selang pemakaian umum atau selang vinyl.

Jangan sekali-kali menggunakan selang pemakaian umum atau selang vinyl sebagai pengganti selang bahan bakar atau sebaliknya. Selalu pakai nomor part borongan yang tepat pada parts catalog, mengikuti service manual atau instruksi-instruksi yang menyertai part borongan.

• Nomor part borongan untuk selang bahan bakar, selang pemakaian umum dan selang vinyl.

(Contoh)

9 5 0 0 1 - 7 5 0 0 1 - 5 0 M

Nomor part borongan: Menunjuk ke part borongan.

Kode penandaan (tipe selang): (selang bahan bakar dan selang pemakaian umum).

Ubah kode (untuk selang tambahan): (Selang vinyl)

• Menunjukkan tanda nomor atau urutan perubahan, namun, kode untuk part borongan harus benar-benar 0 (nol).

Tipe kode:

Selang bahan bakar 2: Kepangan merah di luar (dia. dalam 3 mm saja)	• Selang vinyl 1: Tembus pandang	• Selang umum 1: Abu-abu
5: Kepangan hitam di dalam	2: Hitam	2: Abu-abu
3: Merah (dia. dalam 3 mm saja)	3: Merah muda	3: Hitam
4: Abu-abu dengan garis merah (dia. dalam 3 mm saja)	6: Merah muda	5: Hitam
6: Hitam	7: Hitam pucat	

Panjang: 001: 1 m (standar)

003: 3 m

008: 8 m

Kode D.D.: (selang bahan bakar dan selang pemakaian umum)

30: 3,0 mm

35: 3,5 mm

45: 4,5 mm

50: 5,0 mm

55: 5,3 mm, 5,5 mm

65: 6,5 mm

70: 7,0 mm

75: 7,3 mm, 7,5 mm

80: 8,0 mm

11: 11 mm

91: 12 mm (dia. luar 15) mm

92: 12 mm (dia. luar 16) mm

12: 12 mm (dia. luar 17) mm

14: 14 mm

17: 17 mm

Kode DD./DL.: (selang vinyl)

01: ID. 2,9 OD. 6,8 mm

03: ID. 3,0 OD. 6,0 mm

05: ID. 3,5 OD. 6,5 mm

07: ID. 4,0 OD. 7,0 mm

08: ID. 4,5 OD. 6,5 mm

09: ID. 4,5 OD. 8,0 mm

12: ID. 5,0 OD. 7,0 mm

10: ID. 5,0 OD. 8,0 mm

11: ID. 5,0 OD. 9,0 mm

14: ID. 6,0

17: ID. 7,0

19: ID. 7,0

21: ID. 8,0

23: ID. 8,0

25: ID. 9,0

27: ID. 9,0

33: ID. 10,0

36: ID. 11,0

OD. 9,0 mm

OD. 9,0 mm

OD. 11,0 mm

OD. 9,0 mm

OD. 12,0 mm

OD. 11,0 mm

OD. 13,0 mm

OD. 14,0 mm

OD. 13,0 mm

37: ID. 11,0 OD. 15,0 mm

38: ID. 12,0 OD. 13,0 mm

39: ID. 12,0 OD. 14,0 mm

40: ID. 12,0 OD. 16,0 mm

43: ID. 13,0 OD. 15,0 mm

45: ID. 14,0 OD. 18,0 mm

50: ID. 16,0 OD. 19,0 mm

55: ID. 17,5 OD. 20,5 mm

60: ID. 22,0 OD. 27,0 mm

Tipe selang: 1: Selang bahan bakar

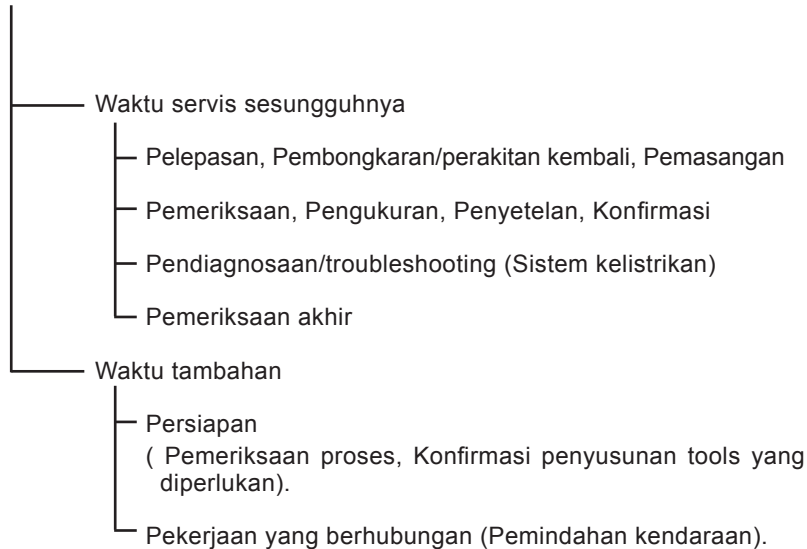
3: Selang vinyl

5: Selang umum

FLAT RATE SERVICE TIME

Flat rate service time (FRT) adalah waktu standard yang diperlukan untuk menservis sebuah Sepedamotor, yang terdaftar di dalam parts catalog ini untuk membantu dealer dan AHASS mengatur proses kerja sesungguhnya dan menghitung biaya servis dengan memakainya sebagai patokan.

Sistem penentuan FRT



* Waktu tambahan ditentukan dengan mengkalikan waktu servis sesungguhnya dengan koefisien tertentu.

Gaya editorial

Bagian-bagian yang diservis yang diperlihatkan di dalam teks dicantumkan dengan waktu kerja penggantian untuk penjualan perbaikan part sebagai pokoknya. Bagian-bagian lain yang diservis yang tidak menggunakan perbaikan parts (pelepasan/pemasangan, penyetelan, pemeriksaan/pengukuran, dan pekerjaan lain) didaftarkan secara kolektif pada daftar di prakata, digolongkan menurut pekerjaan.

Standard penentuan FRT

- Sistem desimal (dalam satuan 0,1) dipakai untuk menentukan FRT oleh karena mudah untuk menghitung upah.
Contoh: (0,1) → 6 menit, (0,2) → 12 menit
 $[\text{Ongkos jasa setiap jam}] \times [\text{FRT}] = [\text{Upah}]$
- FRT ditentukan dengan tool (perkakas) tangan.
- Bagian-bagian yang diservis dan FRT dapat berubah tergantung pada pengembangan tools dan peralatan servis serta perbaikan pada prosedur servis.

Prosedur kerja

- Oleh karena prosedur kerja ditentukan berdasarkan waktu kerja dengan metode kerja yang diuraikan di dalam Buku Pedoman Reparasi, pakailah Buku ini sebagai pegangan.
- Metoda kerja yang memungkinkan pelaksanaan pekerjaan servis dalam waktu tersingkat dengan tetap memperhatikan keamanan pekerjaan dan garansi produk dipakai dalam penentuan bagian-bagian yang diservis yang tidak dimuat di dalam Buku Pedoman Reparasi.
- Pada dasarnya pekerjaan dilakukan oleh satu orang, dan apabila diperlukan dua atau lebih orang untuk mengerjakannya, penentuan waktu kerja dilakukan sebagai waktu total untuk sejumlah orang itu.
- Waktu kerja ditentukan untuk tingkat teknologi seorang pekerja dengan tiga tahun pengalaman dalam perbaikan kendaraan-kendaraan Honda sebagai standard.
- Special tools dan peralatan servis yang dipakai dalam penentuan FRT adalah yang ditentukan atau dianjurkan di dalam Buku Pedoman Reparasi.

Bagian yang diservis yang tidak ada FRTnya

- Aksesori dan parts yang diservis yang tidak terdaftar di dalam parts catalog ini.
- Lokasi-lokasi yang mengalami sedikit sekali pemburukan kondisi atau kerusakan dalam pemakaian normal.
- Pekerjaan servis yang dapat diselesaikan dengan sekali sentuh.
- Pekerjaan servis yang jarang sekali dilakukan (yaitu yang jarang sekali mengalami masalah dan frekuensi servis).
- Jika FRT tidak tercantum, hitunglah upah kerja berdasarkan perkiraan waktu kerja sesungguhnya.

Pekerjaan yang tidak diberikan FRTnya

- Pengeluaran oli dan cairan coolant, Waktu tunggu untuk pemanasan mesin dan sebagainya.
- Pekerjaan tambahan yang melibatkan pelepasan/pemasangan perlengkapan luar yang standard.
- Waktu tidak langsung untuk menjalankan servis dengan mengunjungi pelanggan, pertukaran-penjualan, dan pengiriman Sepedamotor.
- Waktu tidak langsung yang diperlukan untuk pemesanan dan penyerahan parts.
- Ongkos untuk bahan perekat, gemuk, dsb. yang dipakai untuk pekerjaan servis.

Penjelasan FRT dengan menggunakan contoh
(Contoh mungkin berbeda dari bagian sebenarnya yang tercantum)

No. Ref.	L.O.N.	(Nomor ref. relatif) Deskripsi	F.R.T.
(1) (2)	111118	(1, 3, 4, 7) CAMSHAFT	(2) 4,5
(3)	111118A	(6) • Termasuk: Penyetelan renggang klep Ganti rocker arm tambahkan	(5) 1,0

- ① No. Referensi dari gambar part yang menunjukkan lokasi kerja untuk penggantian.
- ② FRT adalah singkatan dari Flat Rate Time menunjukkan waktu servis standar yang dibutuhkan untuk penggantian.
- ③ LON adalah singkatan dari Labor Operation Number, dan itu adalah klasifikasi dari item servis dengan kode unit kerja.
Kode kerja yang sama digunakan terlepas dari model.
Pengerjaan standar ditandai dengan kode 6 digit, dan pengerjaan tambahan ditandai dengan kode 7 digit.
- ④ Menyatakan penggantian camshaft dan FRT4,5.
- ⑤ Menyatakan bahwa FRT1,0 akan ditambahkan jika operasi tambahan (penggantian rocker arm) dilakukan sehubungan dengan penggantian camshaft.

- ⑥ Menyatakan isi pekerjaan yang termasuk di dalam bagian yang diservis.
- ⑦ Menyatakan No. Referensi yang operasi dan waktunya adalah sama dengan FRT4,5 untuk camshaft.

(Daerah jangkauan aplikasi terbatas pada bagian-bagian yang diservis tanpa penentuan LON di dalam blok yang sama)

Cara mencari bagian yang diservis dengan memakai contoh
 (penggantian camshaft)

Buka ke halaman blok dimana gambar spare part camshaft diperlihatkan.



Carilah gambar camshaft, dan carilah bagian yang diservis dan FRT yang sesuai dengan No. referensi.

Tanda penunjukan untuk pencantuman bagian-bagian yang diservis yang dilanjutkan pada halaman berikut

No. Ref.	L.O.N.	(Nomor ref. relatif) Deskripsi	F.R.T.
2	111118	CAMSHAFT	4,5
	.	.	.
	.	.	.

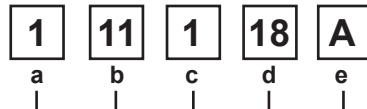
+

Tanda yang diperlihatkan pada baris terakhir.

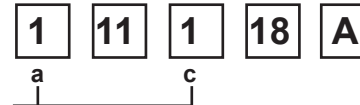
Penunjukan blok tanpa penentuan FRT

No. Ref.	L.O.N.	(Nomor ref. relatif) Deskripsi	F.R.T.
TIDAK ADA INFORMASI			

• Sistem kode LON



- a) Kode golongan Mesin
- b) Kode lokasi/fungsi Bagian atas mesin
- c) Kode operasi Ganti
- d) Nomor urutan operasi (Kode unit dapat diperlihatkan dengan abjad) camshaft (Tidak ada aturan biasa dari kode)
- e) Kode tambahan Ganti rocker arm (Tidak ada aturan kode tetap)



a) Kode kategori dan klasifikasi

Kode	Kategori
1	Mesin
2	Transmisi
3	Bahan bakar & Pembuangan gas
4	Rangka & Badan
5	Kemudi/Suspensi
6	Kelistrikan
7	Roda/Rem
8	Alat pengontrol/instrumen
9	-
0	-

c) Kode pekerjaan dan klasifikasi

Kode	Kategori operasi
1	Ganti, Pelepasan/Pemasangan, Ganti
2	Overhaul
3	Setel, Keseimbangan
4	(Pekerjaan yang berhubungan dengan pengecatan: Lapisan-atas)
5	Test, Pemeriksaan/diagnosa, Pengukuran, Pemeriksaan
6	(Pekerjaan yang berhubungan dengan overhaul: Rebore = korter)
7	(Pekerjaan yang berhubungan dengan overhaul: Reseal = perapatan kembali)
8	(Resurface = Pembentukan kembali permukaan)
9	(Pekerjaan yang berhubungan dengan pengecatan: Refinish = perhalus permukaan)
0	Perbaikan, Pembersihan, Pembuangan angin palsu

Bagian utama yang diservis tanpa memakai spare parts

- (1) Pelepasan/Pemasangan, (2) Penyetelan,
 (3) Pemeriksaan/Pengukuran, (5) Pekerjaan lain
 [E: Mesin, F: Rangka]

*** PEKERJAAN LAIN SELAIN PENGGANTIAN PARTS**

(1) Pelepasan dan Pemasangan

Set untuk konfigurasi dengan parts dilepaskan dari kendaraan.

	LON	DESKRIPSI	FRT
E	1101E5	MEMIRINGKAN ASSY. MESIN - PELEPASAN/PEMASANGAN TERMASUK: Semua penyetelan yang diperlukan	1,7
	1111K0	ASSY. CYLINDER HEAD - PELEPASAN/PEMASANGAN TERMASUK: Penurunan dan pemasangan mesin	3,0
	3111D5	ASSY. THROTTLE BODY- PELEPASAN/PEMASANGAN	0,7
	1101E6	PEMISAHAN CRANKCASE TERMASUK: Penurunan dan pemasangan mesin	4,1
	1151E6	ASSY. RADIATOR - PELEPASAN/PEMASANGAN	0,4

(2) Penyetelan

	LON	DESKRIPSI	FRT
E	3113A0	PUTARAN STASIONER - PENYETELAN	0,1
	6143A1	BUSI - PENYETELAN/PEMBERSIHAN	0,1
	1113A0	JARAK RENGANG KLEP - PENYETELAN CATATAN: Untuk 1 kendaraan	0,8
F	6163A0	LAMPU BESAR - MENGARAHKAN	0,1
	7113A1	REM BELAKANG - PENYETELAN	0,1
	7113A1A	TIDAK TERMASUK : Penyetelan kanvas rem belakang	0,2
	3113A3	CARA KERJA KABEL & HANDEL GAS - PENYETELAN	0,1

(3) Pemeriksaan, Pengukuran

	LON	DESKRIPSI	FRT
E	1115A0	TEKANAN KOMPRESI - PENGUKURAN	0,1
	6145A0	WAKTU PENGAPIAN - PEMERIKSAAN	0,4
F	6105A0	BATERAI - PEMERIKSAAN TINGGI PERMUKAAN ELECTROLYTE & PENGISIAN MUATAN LISTRIK	0,2

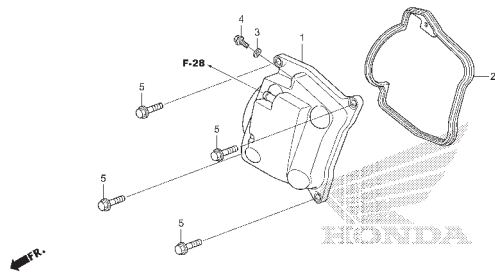
(5) Pekerjaan lain

	LON	DESKRIPSI	FRT
E	1130A1	SARINGAN KASA OLI - PEMBERSIHAN	0,2
F	7110A0	REM DEPAN - PEMBUANGAN ANGIN PALSU	0,2
	1151E7	RADIATOR COOLANT - PENGGANTIAN	0,3
	3115A3	PENGENALAN INISIALISASI ECM	0,2



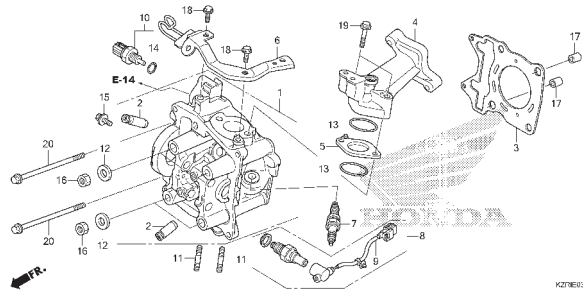
KELOMPOK MESIN

E-2 CYLINDER HEAD COVER



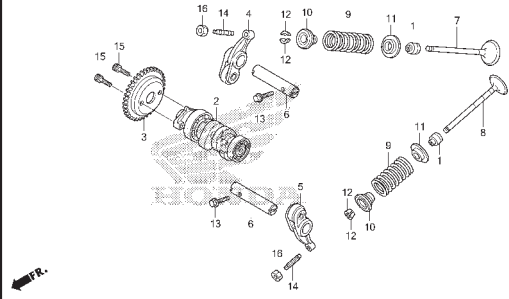
KZ1H0200

E-3 CYLINDER HEAD



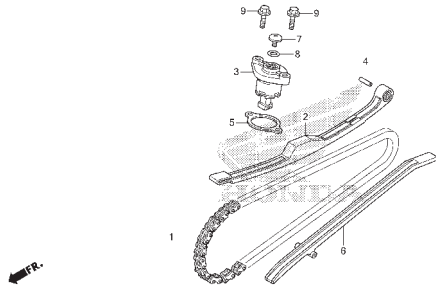
KZ1H0300

E-4 CAMSHAFT/VALVE



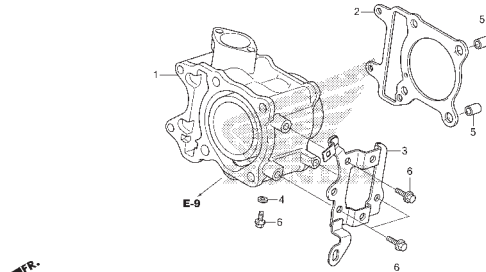
KZ1H0400

E-5 CAM CHAIN/TENSIONER



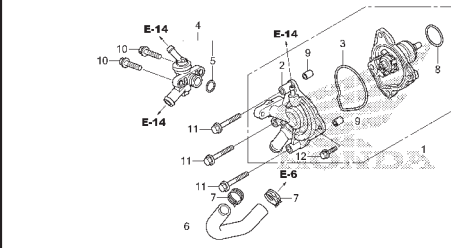
KZ1H0500

E-6 CYLINDER



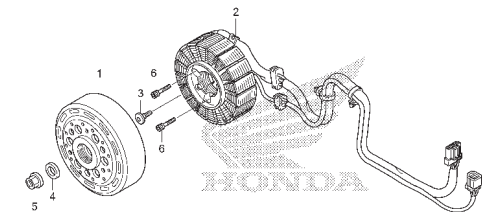
KZ1H0600

E-9 WATER PUMP



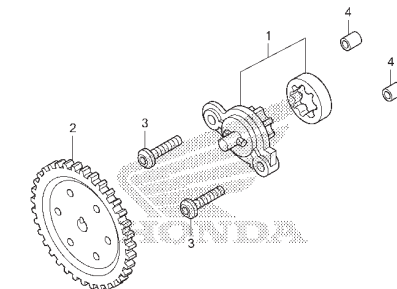
KZ1H0900

E-10 A.C.G. STARTER



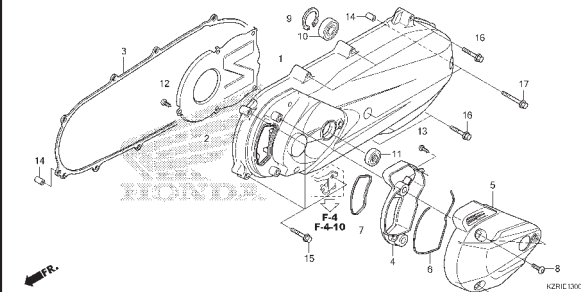
KZ1H1000

E-11 OIL PUMP



KZ1H1100

E-13 LEFT SIDE COVER



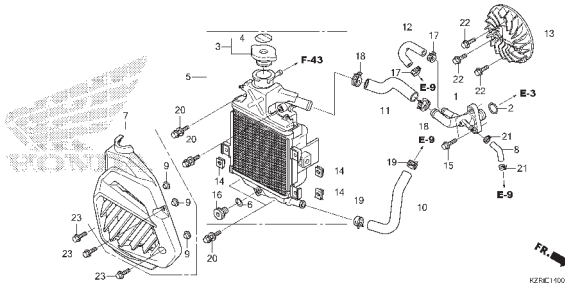
KZ1H1300

KELOMPOK MESIN

2

E-14

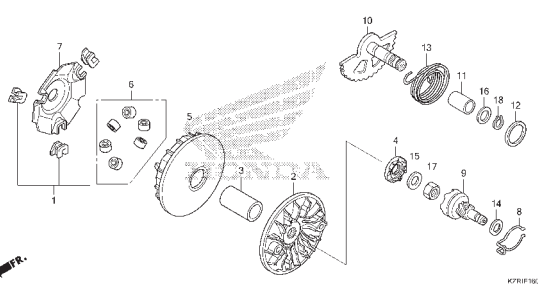
RADIATOR



KZRIE1000

E-16

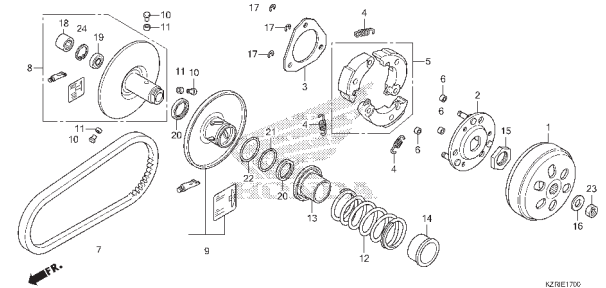
DRIVE FACE



KZRIE1000

E-17

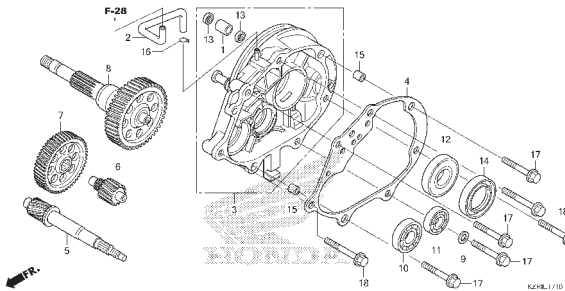
DRIVEN FACE



KZRIE1700

E-17-10

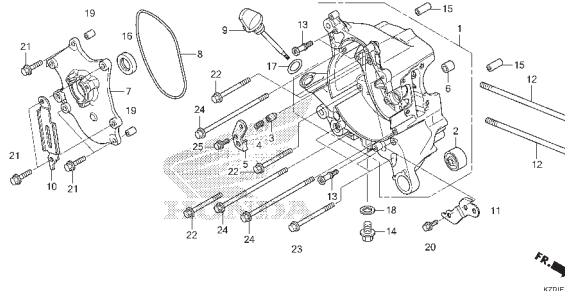
TRANSMISSION



KZRIE1110

E-19-10

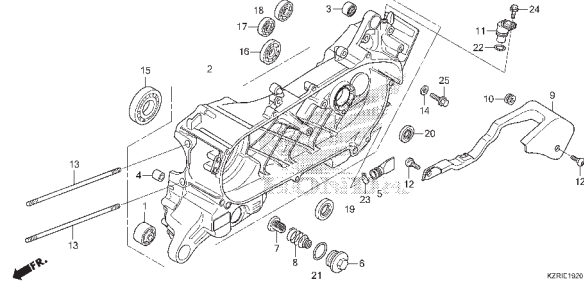
RIGHT CRANKCASE



KZRIE1910

E-19-20

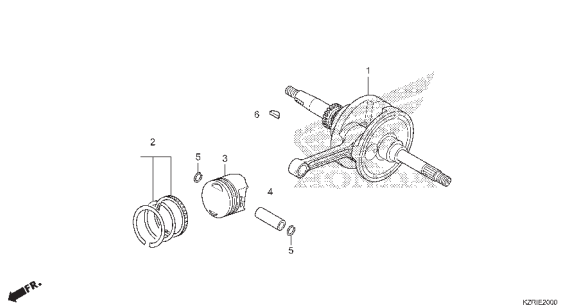
LEFT CRANKCASE



KZRIE1920

E-20

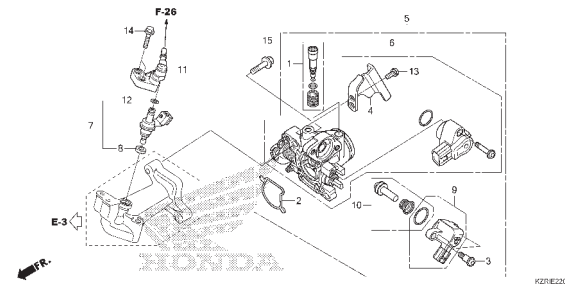
CRANKSHAFT/PISTON



KZRIE2000

E-22

THROTTLE BODY/FUEL INJECTOR

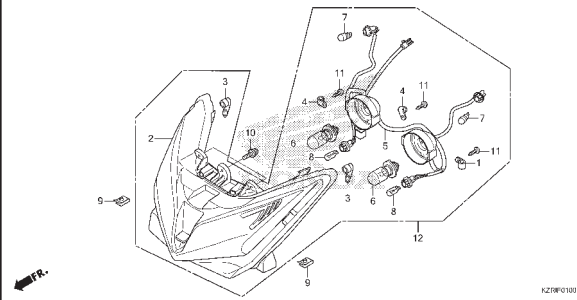


KZRIE2200

KELOMPOK RANGKA

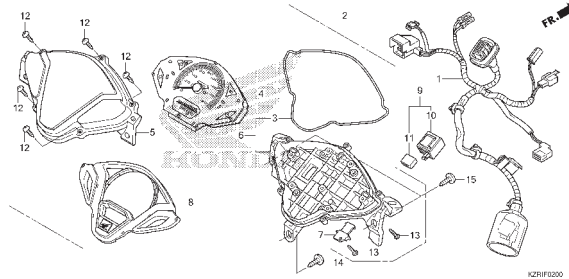
F-1

HEADLIGHT



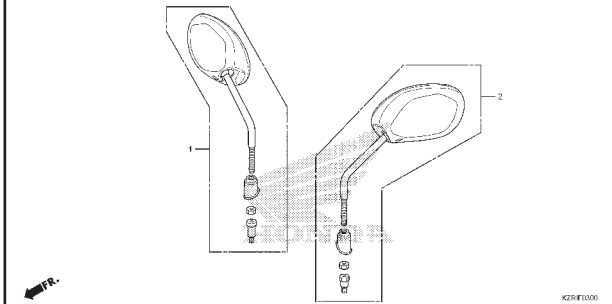
F-2

METER



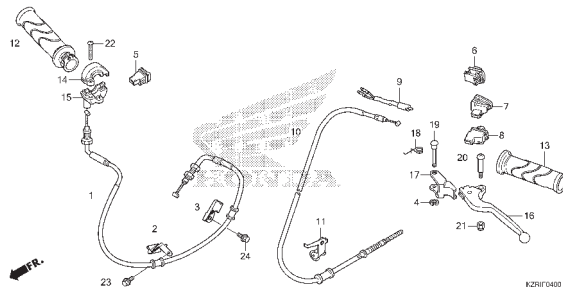
F-3

MIRROR



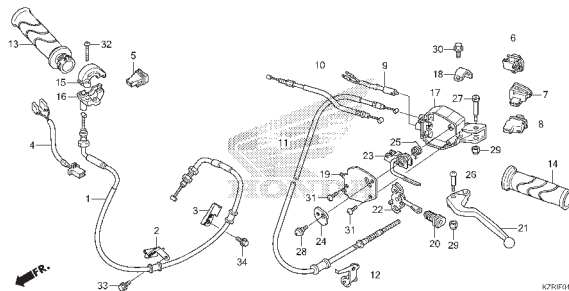
F-4

HANDLE LEVER/SWITCH/CABLE



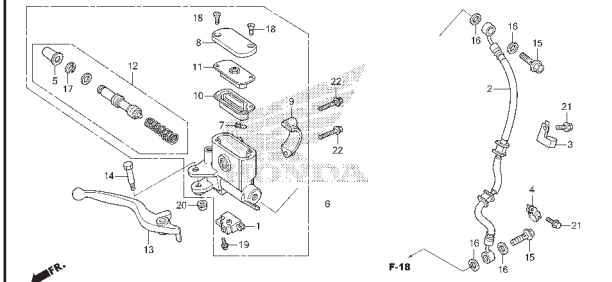
F-4-10

HANDLE LEVER/SWITCH/CABLE (TIPE CBS)



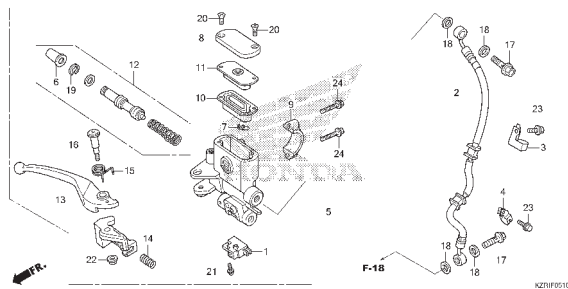
F-5

FRONT BRAKE MASTER CYLINDER



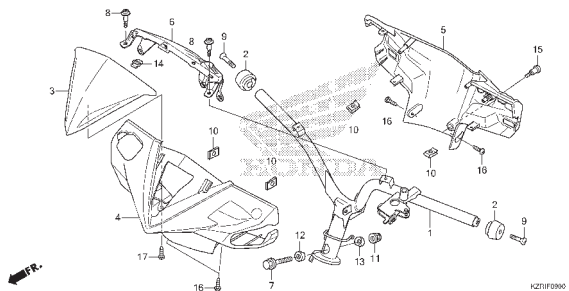
F-5-10

FRONT BRAKE MASTER CYLINDER (TIPE CBS)



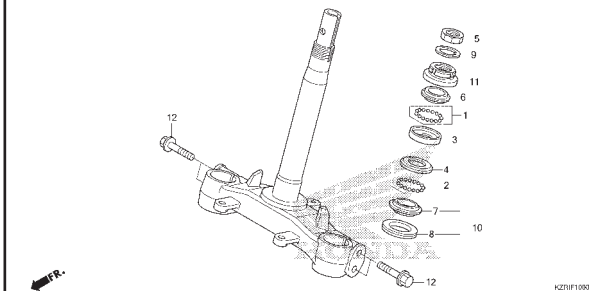
F-9

HANDLE PIPE/HANDLE COVER



F-10

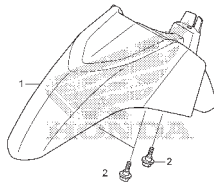
STEERING STEM



KELOMPOK RANGKA

F-11

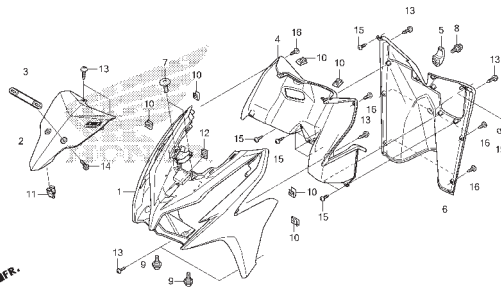
FRONT FENDER



K271F1100

F-12

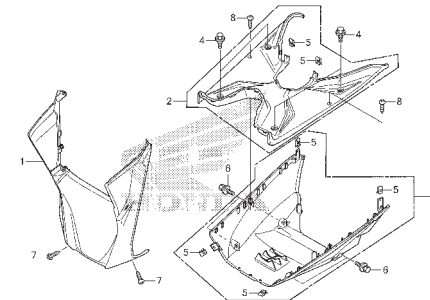
FRONT COVER



K271F1200

F-14

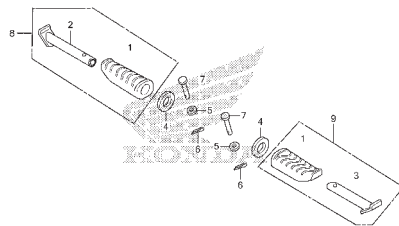
FLOOR STEP/UNDER COVER



K271F1400

F-14-10

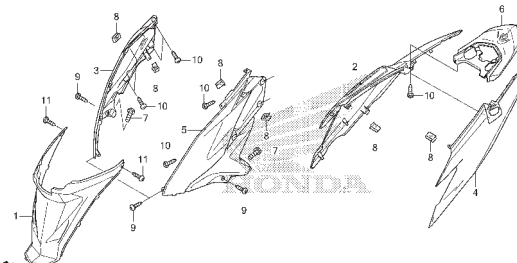
PILLION STEP



K271F1410

F-15

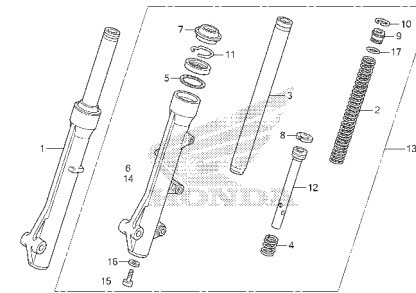
BODY COVER



K271F1500

F-17

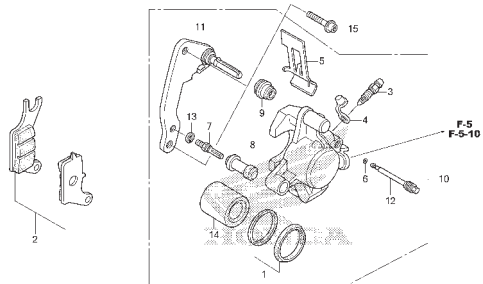
FRONT FORK



K271F1700

F-18

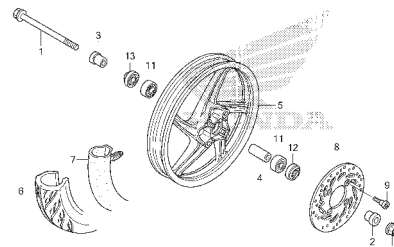
FRONT BRAKE CALIPER



K271F1800

F-20-40

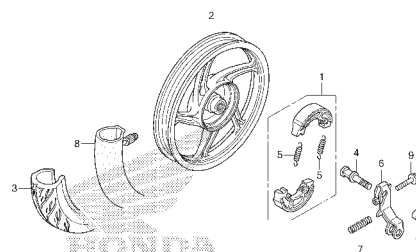
FRONT WHEEL



K271F2040

F-22-30

REAR WHEEL



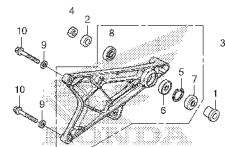
K271F2230

3

KELOMPOK RANGKA

F-23

SWINGARM

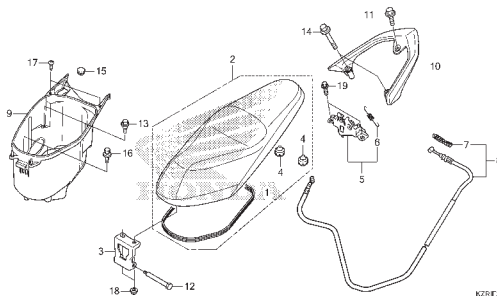


FR.

KZRF2300

F-24

SEAT/LUGGAGE BOX

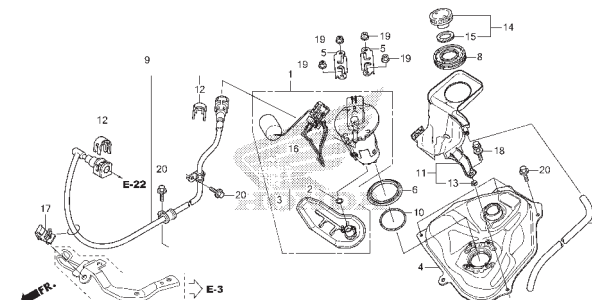


FR.

KZRF2100

F-26

FUEL TANK

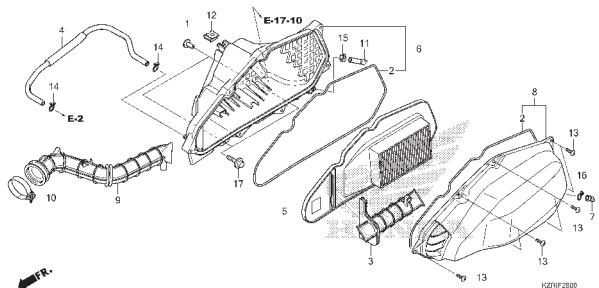


FR.

KZRF2600

F-28

AIR CLEANER

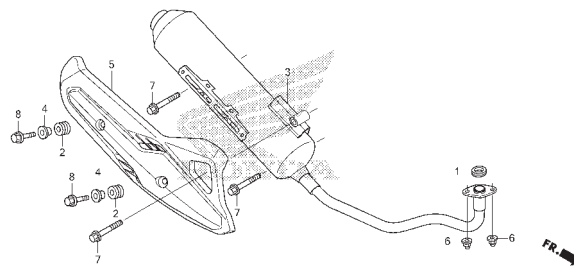


FR.

KZRF2800

F-30

EXHAUST MUFFLER

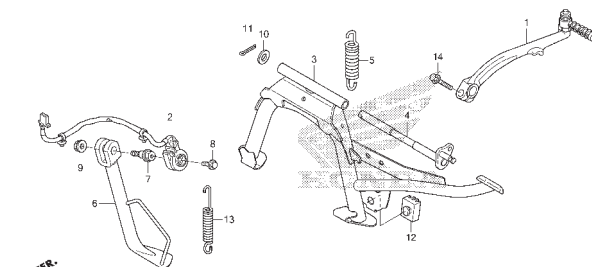


FR.

KZRF3000

F-35

STAND/KICK STARTER ARM

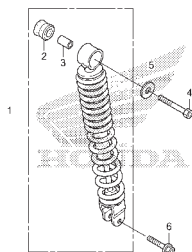


FR.

KZRF3500

F-36

REAR CUSHION

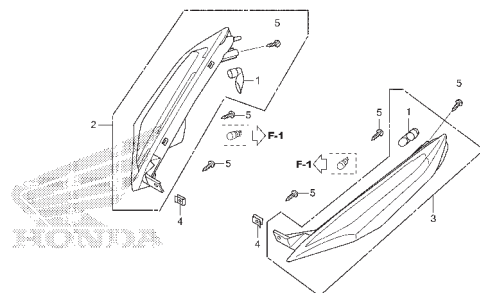


FR.

KZRF3600

F-37-10

FRONT WINKER

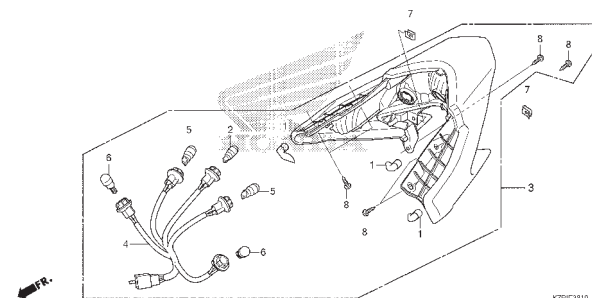


FR.

KZRF3710

F-38-10

REAR COMBINATION LIGHT

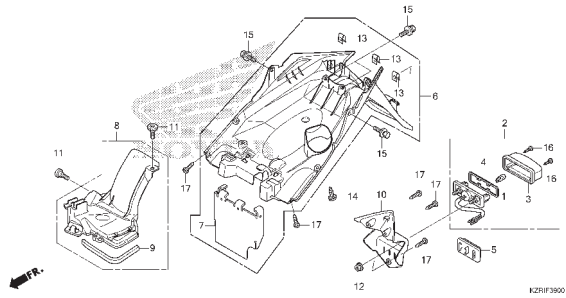


FR.

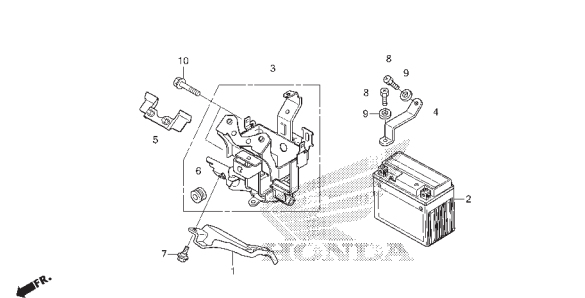
KZRF3810

KELOMPOK RANGKA

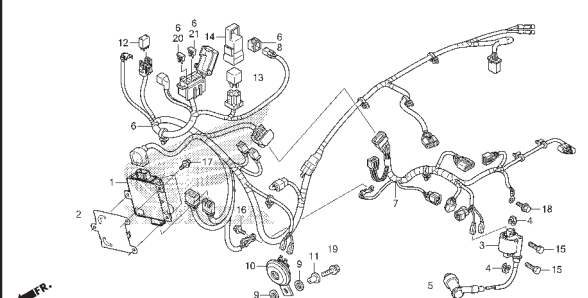
F-39 REAR FENDER/LICENSE LIGHT



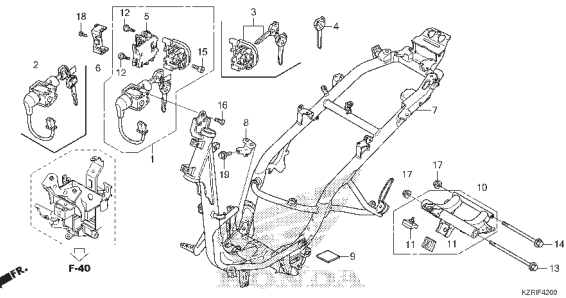
F-40 BATTERY



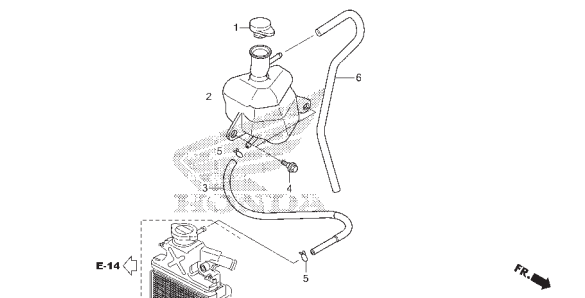
F-41 WIRE HARNESS



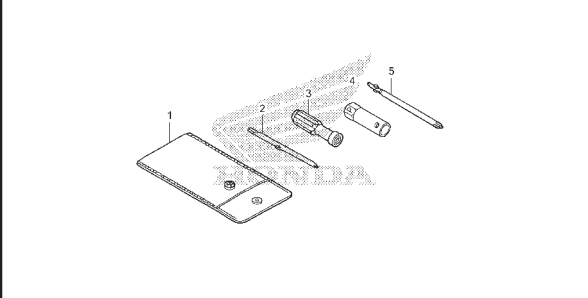
F-42 FRAME BODY



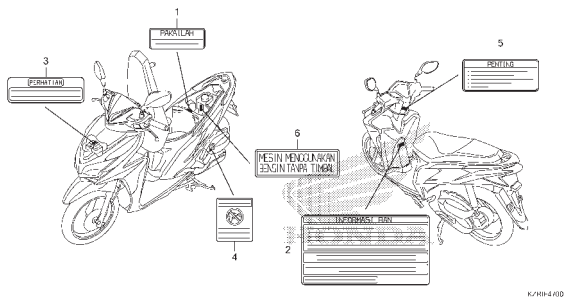
F-43 RESERVE TANK



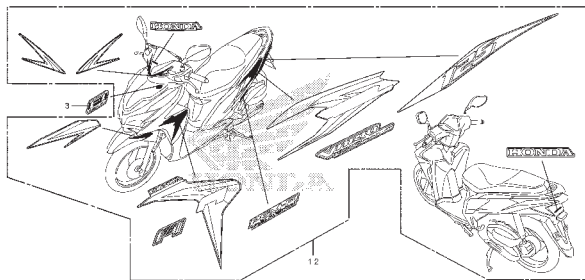
F-46 TOOLS



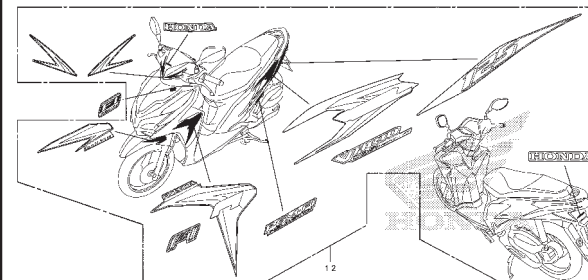
F-47 CAUTION LABEL



F-48 MARK/STRIPE (TIPE STANDARD)

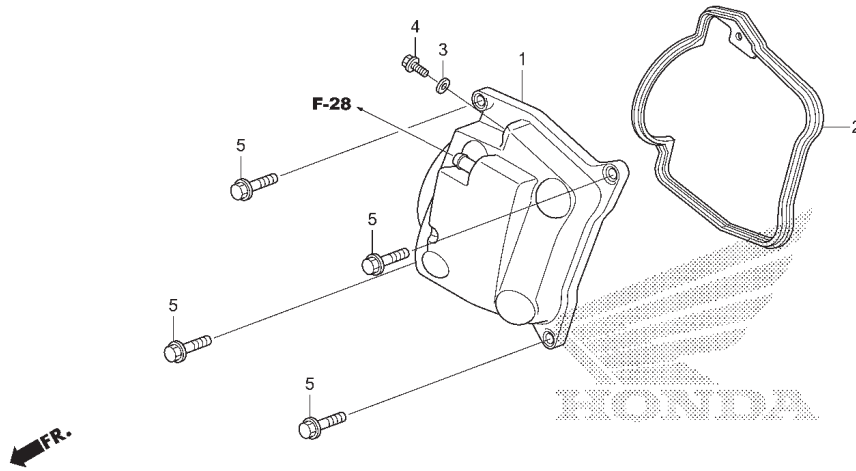


F-48-1 MARK/STRIPE (TIPE CBS)



E-2

CYLINDER HEAD COVER

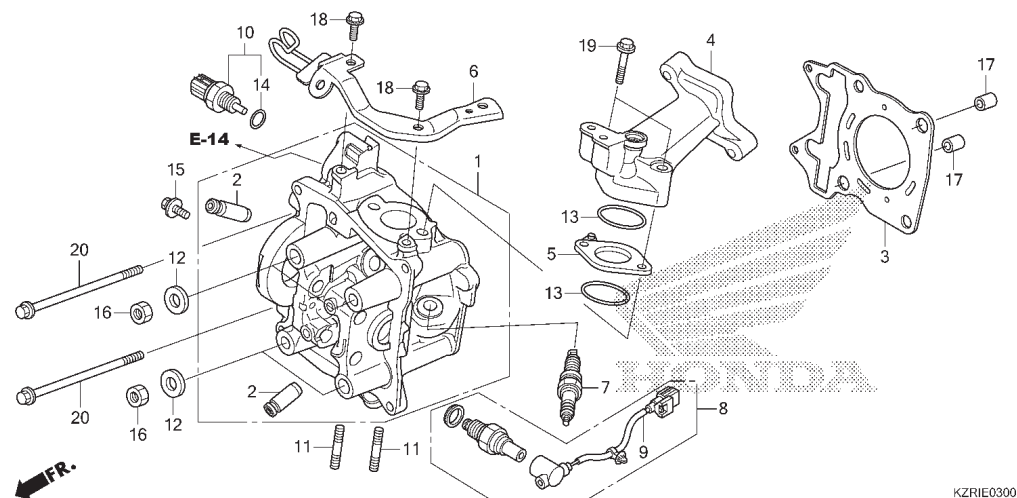


No. Ref.	L.O.N.	(Nomor ref. relatif) Deskripsi	F.R.T.
1	1111C4	COVER, CYLINDER HEAD	0,3
2	1111D2	GASKET, CYLINDER HEAD COVER	0,3

No. Ref.	No. Part	Deskripsi	Jumlah		No. Seri	Kode Parts Catalog
			VARIO TECHNO 125 STD	CBS		
1	12310-KZR-600	COVER COMP., HEAD	1	1		
2	12391-KZR-600	GASKET, CYLINDER HEAD COVER	1	1		
3	90463-ML7-000	WASHER, SEALING, 6.5MM	1	1		
4	95701-06014-0	BOLT, FLANGE, 6X14	1	1		
5	95701-06022-01	BOLT, FLANGE, 6X22	4	4		

E-3

CYLINDER HEAD



KZRIE0300

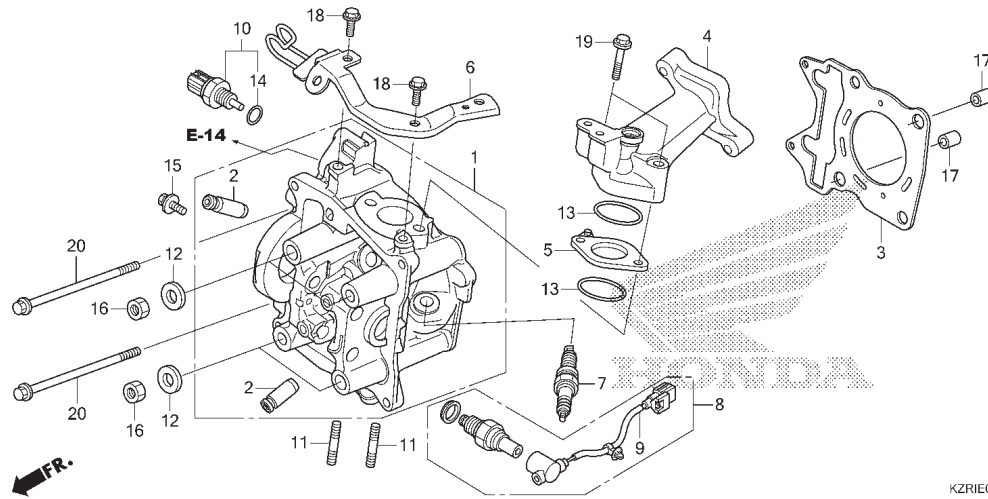
No. Ref.	L.O.N.	(Nomor ref. relatif) Deskripsi	F.R.T.
1	111106	HEAD, CYLINDERTERMASUK: Penurunan dan pemasangan mesin	3,8
2	1111L9	GUIDE, INTAKE VALVE(SATU)TERMASUK: Penurunan dan pemasangan mesin	3,8
	1111M0	GUIDE, EXHAUST VALVE(SATU)TERMASUK: Penurunan dan pemasangan mesin	3,8
	1111M9	GUIDE, VALVE :UNTUK 1 KENDARAANTERMASUK: Penurunan dan pemasangan mesin	4,1
+3	111115	GASKET, CYLINDER HEADTERMASUK: Reaming .TERMASUK: Penyetelan dan skir klep	3,0



No. Ref.	No. Part	Deskripsi	Jumlah		No. Seri	Kode Parts Catalog
			VARIO TECHNO 125 STD	CBS		
1	12010-KZR-600	HEAD ASSY., CYLINDER	1	1		
2	12204-KWN-P00	GUIDE, VALVE(O.S.)	2	2		
3	12251-KZR-601	GASKET, CYLINDER HEAD				
	12252-KZR-600	(STD./0.25/0.50 (USE FOR 0.75/1.00)	1	1		
			(1)	(1)		
4	17111-KZR-600	PIPE, IN.	1	1		
5	17119-KWN-900	INSULATOR, IN. PIPE	1	1		
6	17533-KZR-600	STAY COMP., FUEL HOSE CLAMPER	1	1		
7	31917-KPH-901	PLUG, SPARK(CPR7EA-9) (NG)	1	1		
	31927-KPH-901	PLUG, SPARK(U22EPR9) (DS)	1	1		
8	36532-KZR-601	SENSOR, OXYGEN	1	1		
9	36533-KZR-601	CORD COMP., OXYGEN SENSOR	1	1		
10	37870-KZR-601	SENSOR ASSY., WATER TEMP	1	1		
11	90004-KGF-910	BOLT, STUD, 7X17	2	2		
12	90483-KWN-900	WASHER, 8MM	4	4		
13	91301-KRJ-901	O-RING, 29X2	2	2		
14	91307-PLC-004	O-RING, 9.5X1.9	1	1		
15	93404-06012-00	BOLT-WASHER, 6X12	1	1		
16	94030-08281	NUT, HEX., 8MM	4	4		
17	94301-10160	DOWEL PIN, 10X16	2	2		
18	95701-06014-0	BOLT, FLANGE, 6X14	2	2		
19	95701-06040-00	BOLT, FLANGE, 6X40	2	2		
20	95701-06095-00	BOLT, FLANGE, 6X95	2	2		

E-3

CYLINDER HEAD

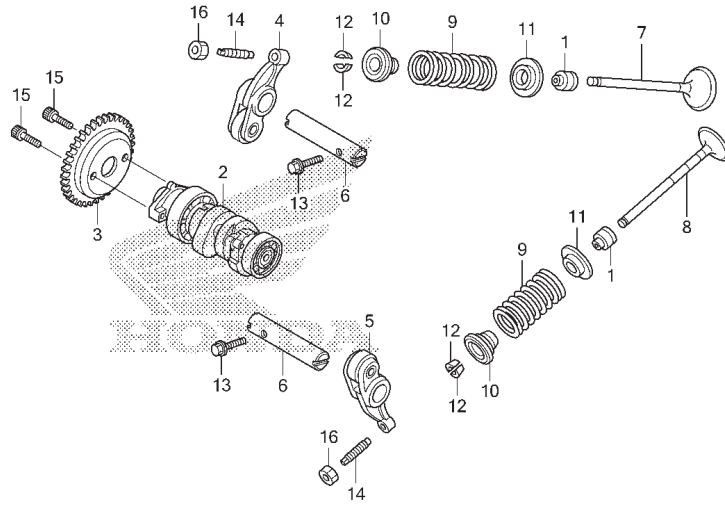


No. Ref.	L.O.N.	(Nomor ref. relatif) Deskripsi	F.R.T.
+3		.TERMASUK: Penurunan dan Pemasangan mesin (5,13)	
4	111107	MANIFOLD, INTAKE	0,7
7	614130	PLUG, SPARK	0,1
8	617121	SENSOR, OXYGEN	0,3
9	6111P8	SUB CORD, OXYGEN SENSOR	0,2
10		(14)	
	6171A9	SENSOR, WATER TEMP	0,6

No. Ref.	No. Part	Deskripsi	Jumlah VARIO TECHNO 125 STD CBS	No. Seri	Kode Parts Catalog
----------	----------	-----------	---------------------------------------	----------	--------------------

E-4

CAMSHAFT/VALVE



KZR1E0400

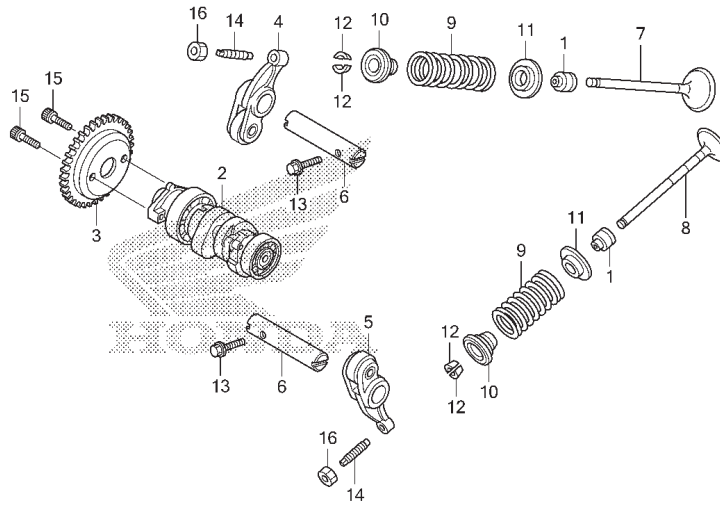
No. Ref.	L.O.N.	(Nomor ref. relatif) Deskripsi	F.R.T.
2	111118	CAMSHAFTTERMASUK: Penyetelan klep	2,0
3	1111Q4	SPROCKET, CAM (6)	1,8
4	1111K8	ARM, INTAKE VALVE ROCKER(SATU)TERMASUK: Penyetelan klep (6)	1,9
5	1111K9	ARM, EXHAUST VALVE ROCKER(SATU)TERMASUK: Penyetelan klep (6)	1,9
	1111L8	ARM, VALVE ROCKER:UNTUK 1 KENDARAAN . .TERMASUK: Penyetelan klep	1,9
7	1111N0	VALVE, INTAKE(SATU)TERMASUK: Penurunan dan pemasangan mesin	3,4
		.TERMASUK: Skir klep	
8	1111N1	VALVE, EXHAUST(SATU)TERMASUK: Penurunan dan pemasangan mesin	3,4
		.TERMASUK: Skir klep	
	1111P0	VALVE :UNTUK 1 KENDARAAN (6)	3,6



No. Ref.	No. Part	Deskripsi	Jumlah		No. Seri	Kode Parts Catalog
			VARIO TECHNO 125 STD	CBS		
1	12209-GB4-681	SEAL, VALVE STEM(NO).....	2	2		
2	14100-KZR-600	CAMSHAFT COMP.....	1	1		
3	14321-KWN-900	SPROCKET, CAM(34T).....	1	1		
4	14430-KZR-600	ARM COMP., IN. VALVE ROCKER.....	1	1		
5	14440-KZR-600	ARM COMP., EX. VALVE ROCKER.....	1	1		
6	14451-KZR-600	SHAFT, ROCKER ARM.....	2	2		
7	14711-KWN-900	VALVE, IN.....	1	1		
8	14721-KWN-900	VALVE, EX.....	1	1		
9	14751-KZR-601	SPRING, VALVE.....	2	2		
10	14771-KWN-900	RETAINER, VALVE SPRING.....	2	2		
11	14775-KZR-600	SEAT, VALVE SPRING.....	2	2		
12	14781-MA6-000	COTTER, VALVE.....	4	4		
13	90002-KWB-600	BOLT, FLANGE, 5X12.....	2	2		
14	90012-KWB-600	SCREW, TAPPET ADJUSTING.....	2	2		
15	90083-KVB-900	BOLT, SOCKET KNOCK, 5MM.....	2	2		
16	90206-001-000	NUT, TAPPET ADJUSTING.....	2	2		

E-4

CAMSHAFT/VALVE



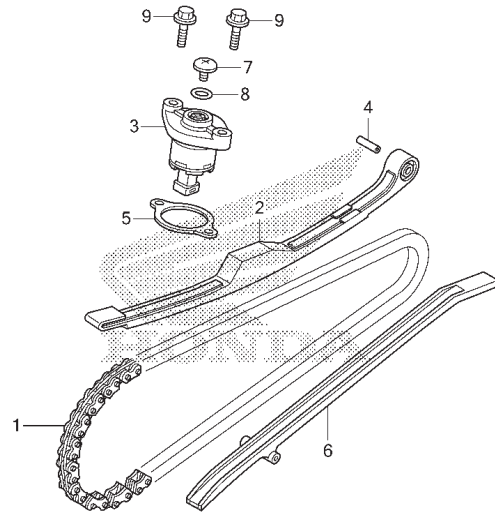
←FR.

No. Ref.	L.O.N.	(Nomor ref. relatif) Deskripsi	F.R.T.
+8		.TERMASUK: Penurunan dan pemasangan mesin	
9		.TERMASUK: Skir klep (1,10,11,12)	
1111P2		INTAKE VALVE SPRING DAN/ATAU STEM SEAL(SATU)	3,2
		.TERMASUK: Penurunan dan pemasangan mesin	
1111P3		EXHAUST VALVE SPRING DAN/ATAU STEM SEAL(SATU)	3,2
		.TERMASUK: Penurunan dan pemasangan mesin	
1111Q2		VALVE SPRING DAN/ATAU STEM SEAL :UNTUK 1 KENDARAAN	3,3
		.TERMASUK: Penurunan dan pemasangan mesin	

No. Ref.	No. Part	Deskripsi	Jumlah VARIO TECHNO 125 STD CBS	No. Seri	Kode Parts Catalog
----------	----------	-----------	---------------------------------------	----------	--------------------

E-5

CAM CHAIN/TENSIONER



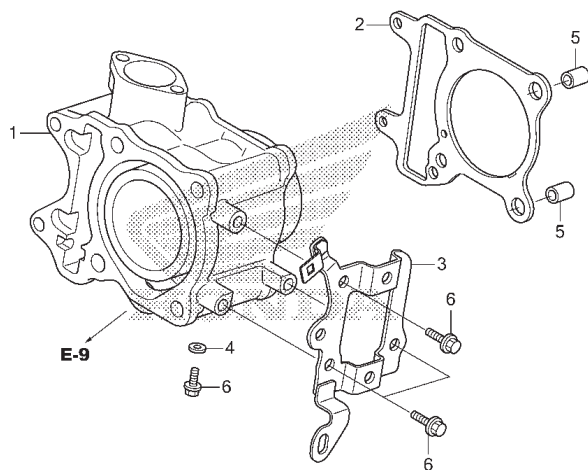
No. Ref.	L.O.N.	(Nomor ref. relatif) Deskripsi	F.R.T.
1	110140	CHAIN, CAMTERMASUK: Penurunan dan pemasangan mesin	3,5
2	111130	TENSIONER, CAM CHAINTERMASUK: Penurunan dan pemasangan mesin	3,5
3	111133	LIFTER, TENSIONER (5)	0,7
6	111139	GUIDE, CAM CHAINTERMASUK: Penurunan dan pemasangan mesin	3,0



No. Ref.	No. Part	Deskripsi	Jumlah		No. Seri	Kode Parts Catalog
			VARIO TECHNO 125 STD	CBS		
1	14401-KSS-931	CHAIN, CAM(92L)(DD)	1	1		
2	14510-KZR-600	TENSIONER ASSY., CAM CHAIN	1	1		
3	14520-KZR-601	LIFTER ASSY., TENSIONER	1	1		
4	14531-KZR-600	PIVOT, CAM CHAIN TENSIONER	1	1		
5	14560-KZR-600	GASKET, TENSIONER LIFTER	1	1		
6	14611-KWN-900	GUIDE, CAM CHAIN	1	1		
7	90005-KY7-000	SCREW, PAN, 6X6	1	1		
8	91306-MG3-001	O-RING, 1.5X9.5	1	1		
9	95701-06022-01	BOLT, FLANGE, 6X22	2	2		

E-6

CYLINDER

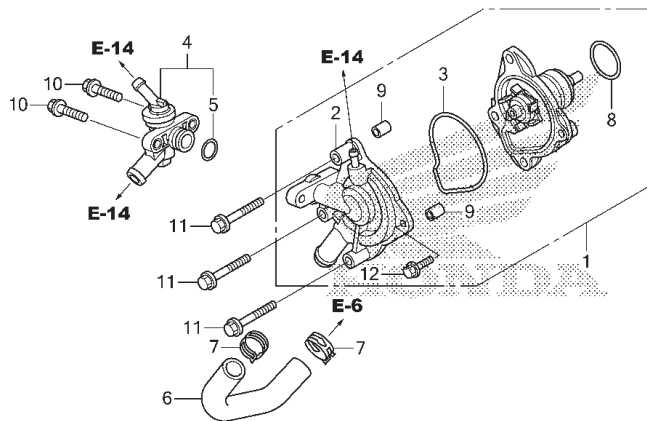


No. Ref.	L.O.N.	(Nomor ref. relatif) Deskripsi	F.R.T.
1	1111A5	CYLINDERTERMASUK: Penurunan dan pemasangan mesin	3,4
2	111102	GASKET, CYLINDERTERMASUK: Penurunan dan pemasangan mesin	3,3
3	6141C2	STAY, IGNITION COIL	0,2

No. Ref.	No. Part	Deskripsi	Jumlah		No. Seri	Kode Parts Catalog
			VARIO TECHNO 125 STD	CBS		
1	12100-KZR-600	CYLINDER COMP.	1	1		
2	12191-KZR-600	GASKET, CYLINDER	1	1		
3	30515-KZR-600	STAY COMP., IGNITION COIL	1	1		
4	90463-ML7-000	WASHER, SEALING, 6.5MM	1	1		
5	94301-10160	DOWEL PIN, 10X16	2	2		
6	95701-06014-0	BOLT, FLANGE, 6X14	4	4		

E-9

WATER PUMP



FR. →

KZRIE0900

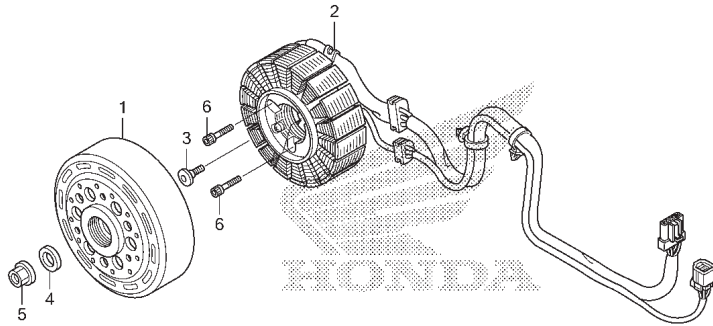
No. Ref.	L.O.N.	(Nomor ref. relatif) Deskripsi	F.R.T.
1	114103	PUMP ASSY., WATER	1,0
2	1141B0	COVER, WATER PUMP	1,0
3	1141B1	GASKET, WATER PUMP COVER	1,0
4	114116	THERMOSTAT	1,1
6	114132	HOSE C, WATER	0,7

No. Ref.	No. Part	Deskripsi	Jumlah		No. Seri	Kode Parts Catalog
			VARIO TECHNO 125 STD	CBS		
1	19200-KWN-901	PUMP ASSY., WATER	1	1		
2	19220-KWN-901	COVER COMP., WATER PUMP	1	1		
3	19226-KWN-900	GASKET, WATER PUMP COVER	1	1		
4	19300-KZR-601	THERMOSTAT ASSY.	1	1		
5	19381-KWN-900	O-RING	1	1		
6	19503-KWN-900	HOSE C, WATER	1	1		
7	90701-KWN-901	CLAMP, WATER HOSE, 24MM	2	2		
8	91302-KWN-900	O-RING, 34X2	1	1		
9	94301-08100	DOWEL PIN, 8X10	2	2		
10	95701-06022-01	BOLT, FLANGE, 6X22	2	2		
11	95701-06040-00	BOLT, FLANGE, 6X40	3	3		
12	96001-06016-00	BOLT, FLANGE, 6X16	1	1		

2

E-10

A.C.G. STARTER



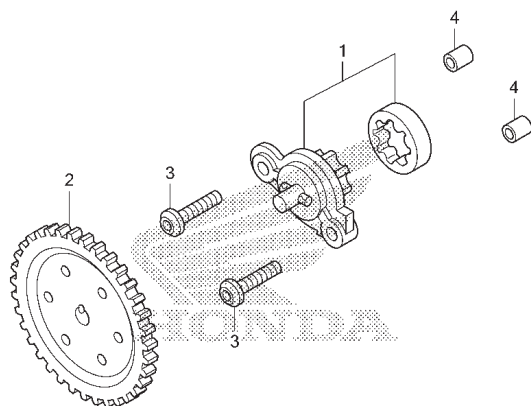
KZR1E1000

No. Ref.	L.O.N.	(Nomor ref. relatif) Deskripsi	F.R.T.
1	613105	ROTOR ATAU FLYWHEEL	0,6
2	6131A3	STATOR	1,7

No. Ref.	No. Part	Deskripsi	Jumlah		No. Seri	Kode Parts Catalog
			VARIO TECHNO	125		
			STD	CBS		
1	31210-KZR-601	FLYWHEEL COMP.	1	1		
2	31220-KZR-601	STATOR COMP.	1	1		
3	90001-KWR-000	BOLT, SOCKET, 6X18	1	1		
4	90439-KWZ-900	WASHER, 12X24X2.3	1	1		
5	94050-12000	NUT, FLANGE, 12MM	1	1		
6	96700-06025-00	BOLT, SOCKET, 6X25	3	3		

E-11

OIL PUMP



FR. →
KZR1E1100

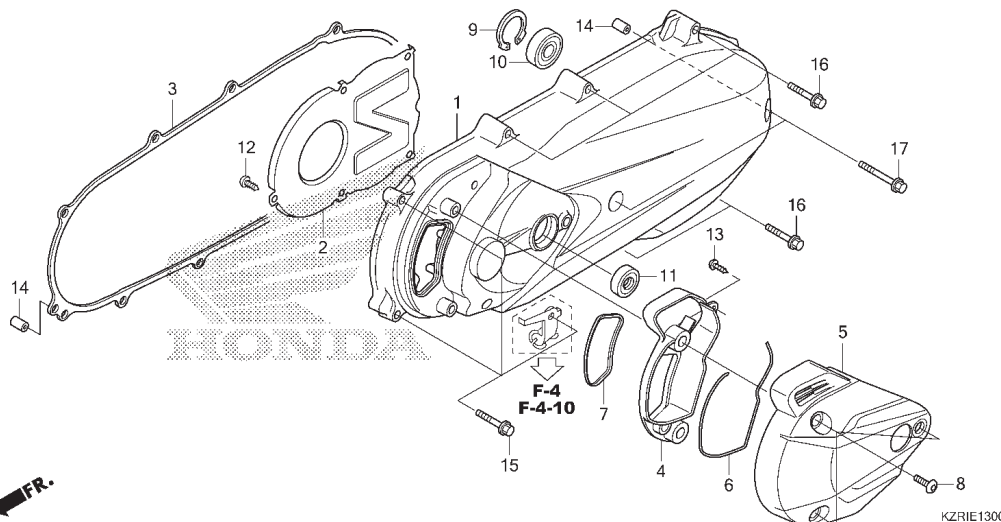
No. Ref.	L.O.N.	(Nomor ref. relatif) Deskripsi	F.R.T.
1	113105	PUMP ASSY., OIL	1,0
2	1131C4	GEAR, OIL PUMP DRIVEN	0,9

No. Ref.	No. Part	Deskripsi	Jumlah		No. Seri	Kode Parts Catalog
			VARIO TECHNO 125 STD	CBS		
1	15010-KWN-900	PUMP SET, OIL	1	1		
2	15133-KWN-900	GEAR, OIL PUMP DRIVEN(35T)	1	1		
3	90003-KWN-900	BOLT, SPECIAL, 6X23.5	2	2		
4	94301-08100	DOWEL PIN, 8X10	2	2		



E-13

LEFT SIDE COVER

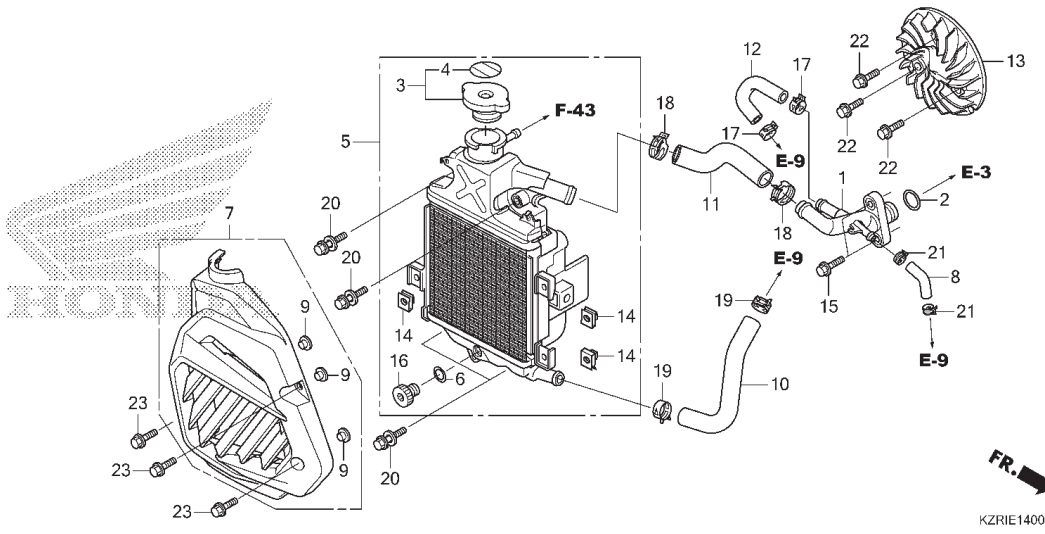


No. Ref.	L.O.N.	(Nomor ref. relatif) Deskripsi	F.R.T.
1	1101A6	COVER, CRANKCASE :KIRI	0,5
3	1101A3	GASKET, CRANKCASE COVER :KIRI	0,2
5	1101H4	DUCT, BELT COVER	0,1
10	2101H8	BEARING, DRIVESHAFT	
		:SISI COVER KIRI	0,4
11	112105	OIL SEAL, KICK STARTER SPINDLE	0,2

No. Ref.	No. Part	Deskripsi	Jumlah		No. Seri	Kode Parts Catalog
			VARIO TECHNO 125 STD	CBS		
1	11341-KZR-600	COVER, L. SIDE	1	1		
2	11342-KZR-600	PLATE, L. COVER	1	1		
3	11395-KZR-600	GASKET, L. COVER	1	1		
4	19641-KZR-600	DUCT, L. COVER	1	1		
5	19642-KZR-600	CAP, L. COVER	1	1		
6	19748-KZR-600	SEAL, DUCT	1	1		
7	19749-KVY-900	SEAL, L. DUCT COVER	1	1		
8	90001-KWR-000	BOLT, SOCKET, 6X18	3	3		
9	90652-KVB-900	CIRCLIP, INTERNAL, 32MM	1	1		
10	91005-KVB-900	BEARING COMP., RADIAL BALL(NT)	1	1		
11	91211-PE9-003	OIL SEAL, 16X26X6(AR)	1	1		
12	93903-34120	SCREW, TAPPING, 4X8	5	5		
13	93903-34320	SCREW, TAPPING, 4X12	1	1		
14	94301-08140	DOWEL PIN, 8X14	2	2		
15	96001-06028-00	BOLT, FLANGE, 6X28	3	3		
16	96001-06040-00	BOLT, FLANGE, 6X40	5	5		
17	96001-06065-00	BOLT, FLANGE, 6X65	2	2		

E-14

RADIATOR



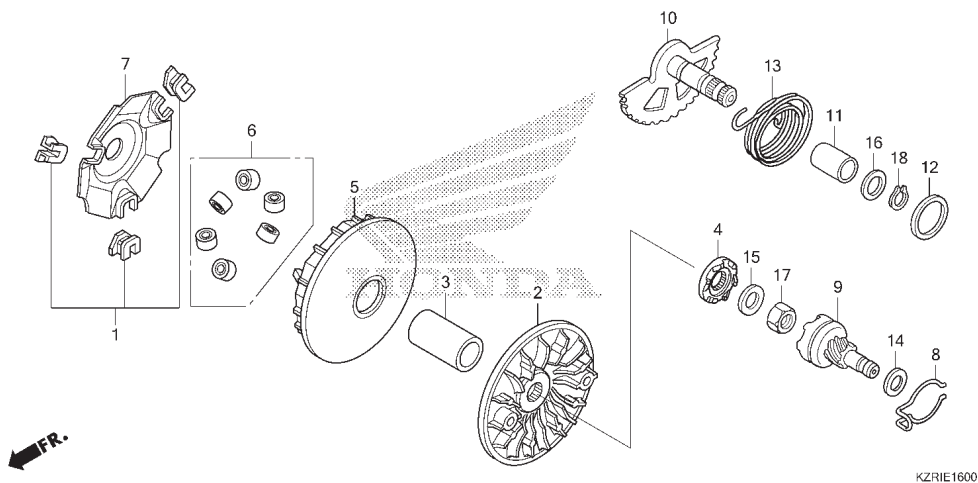
No. Ref.	L.O.N.	(Nomor ref. relatif) Deskripsi	F.R.T.
1	1151L2	JOINT, 3WAY HOSE	0,7
3	1151B8	CAP, RADIATOR	0,1
5	1151C3	RADIATOR	0,4
7	115115	COVER, RADIATOR	0,1
8	1141H9	TUBE, AIR BREATHER	0,4
10	114130	HOSE A, WATER	0,4
11	114131	HOSE B, WATER	0,5
12	1141B4	HOSE, WATER BYPASS	0,6
13	1151A6	FAN, COOLING	0,5



No. Ref.	No. Part	Deskripsi	Jumlah		No. Seri	Kode Parts Catalog
			VARIO TECHNO 125 STD	CBS		
1	12206-KZR-600	JOINT COMP., WATER HOSE	1	1		
2	12207-KWN-900	O-RING, 15.4X2	1	1		
3	19037-KVB-902	CAP COMP., RADIATOR(T.RAD)	1	1		
4	19046-KVB-902	LABEL, RADIATOR CAP(T.RAD)	1	1		
5	19100-KZR-600	RADIATOR ASSY.	1	1		
6	19109-GET-003	SEAL, DRAIN	1	1		
7	19150-KZR-600	COVER COMP., RADIATOR	1	1		
8	19332-KWN-900	TUBE, AIR BREATHER	1	1		
9	19416-KEY-900	COLLAR	3	3		
10	19501-KZR-600	HOSE A, WATER	1	1		
11	19502-KZR-600	HOSE B, WATER	1	1		
12	19504-KZR-600	HOSE, BYPASS	1	1		
13	19510-KZR-600	FAN COMP., COOLING	1	1		
14	84601-HA7-670	NUT, FENDER SETTING	3	3		
15	90004-GHB-660	BOLT, FLANGE, 6X22(NSHF)	2	2		
16	90103-GET-003	BOLT, DRAIN	1	1		
17	90678-MR1-690	CLIP, HOSE	2	2		
18	90701-KWN-901	CLAMP, WATER HOSE, 24MM	2	2		
19	90701-MF5-003	CLAMP, WATER HOSE, 21MM	2	2		
20	93401-06025-08	BOLT-WASHER, 6X25	4	4		
21	95002-41050-08	CLAMP, TUBE(D10.5)	2	2		
22	95701-06016-00	BOLT, FLANGE, 6X16	3	3		
23	96001-06016-07	BOLT, FLANGE, 6X16	3	3		

E-16

DRIVE FACE



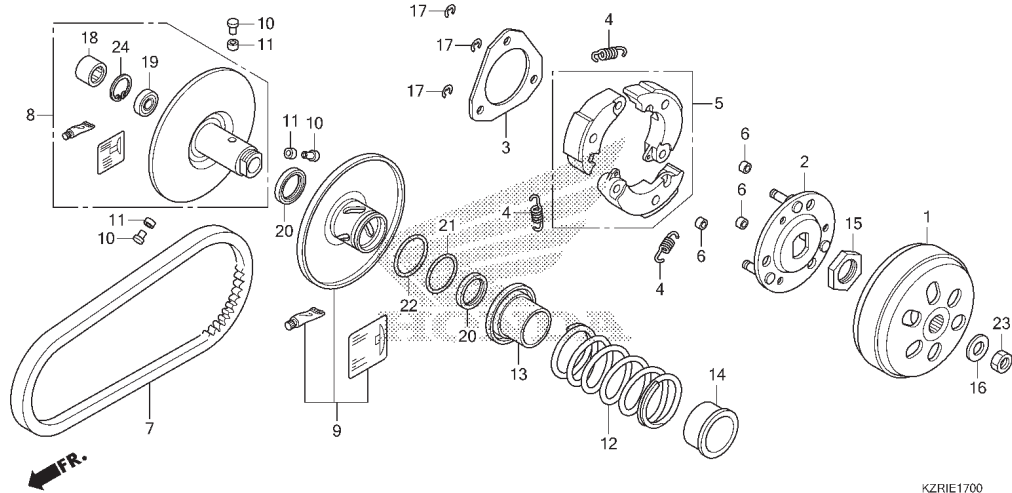
No. Ref.	L.O.N.	(Nomor ref. relatif) Deskripsi	F.R.T.
2		(4)	
2	2111A0	FACE, DRIVE	0,4
5	2111A1	FACE, MOVABLE DRIVE	0,4
6		(1,7)	
9	2111A4	ROLLER, WEIGHT	0,4
9		(8)	
9	1121A9	GEAR, KICK STARTER DRIVEN	0,2
10	1121A2	SPINDLE, KICK STARTER	0,4
13	112103	SPRING, KICK STARTER RETURN	0,4

No. Ref.	No. Part	Deskripsi	Jumlah		No. Seri	Kode Parts Catalog
			VARIO TECHNO STD	125 CBS		
1	22011-KWN-900	PIECE SET, SLIDE	1	1		
2	22102-KZR-600	FACE, DRIVE	1	1		
3	22105-KWN-900	BOSS, DRIVE FACE	1	1		
4	22109-KZL-840	RATCHET, STARTER	1	1		
5	22110-KZR-600	FACE COMP., MOVABLE DRIVE	1	1		
6	22123-KWN-900	ROLLER SET, WEIGHT	1	1		
7	22131-KWN-900	PLATE, RAMP	1	1		
8	28223-KZL-840	SPRING, KICK DRIVEN GEAR	1	1		
9	28230-KZR-600	GEAR COMP., KICK DRIVEN(7T)	1	1		
10	28250-KZR-600	SPINDLE COMP., KICK STARTER	1	1		
11	28253-KVB-900	BUSH, KICK SPINDLE	1	1		
12	28255-GS6-000	COLLAR, KICK BOSS	1	1		
13	28281-KZL-C00	SPRING, KICK RETURN	1	1		
14	90412-KZL-840	WASHER, THRUST, 10MM	1	1		
15	90426-KVB-900	WASHER, SPECIAL, 14MM	1	1		
16	90439-443-740	WASHER, 16X22	1	1		
17	94030-14200	NUT, HEX., 14MM	1	1		
18	94511-16000	CIRCLIP, EXTERNAL, 16MM	1	1		

2

E-17

DRIVEN FACE



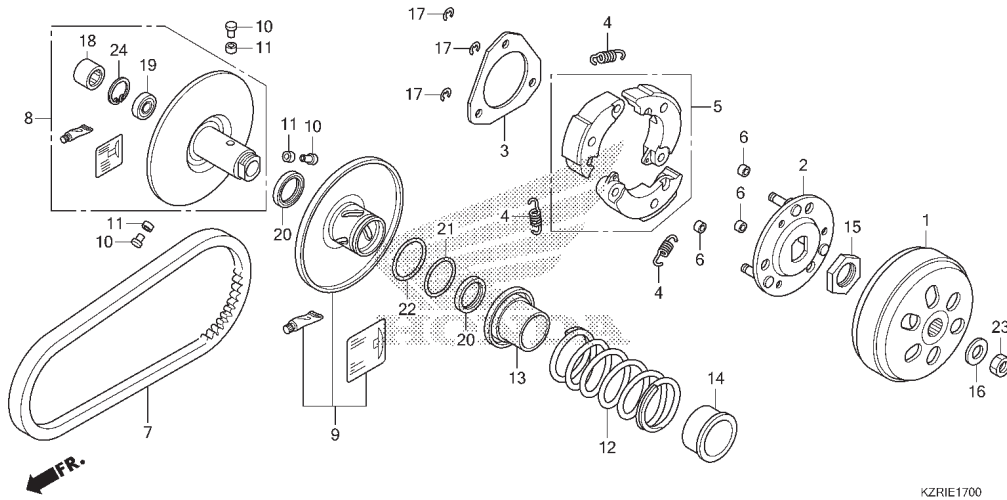
No. Ref.	L.O.N.	(Nomor ref. relatif) Deskripsi	F.R.T.
1	2121A0	OUTER, CLUTCH	0,3
5		(2,4)	
	2121A6	WEIGHT SET, CLUTCH	0,8
7	2111B2	BELT, DRIVE	0,4
8		(10,11,13)	
	2111A2	FACE, DRIVEN	0,7
9		(20,21,22)	
	2111A3	FACE, MOVABLE DRIVEN	0,8
12		(14)	
	2111A7	SPRING, DRIVEN FACE	0,6
18		(19)	
	2111A8	BEARING, DRIVEN FACE	0,9
	2111A8A	.Ganti 1 bearing tambahkan	0,1



No. Ref.	No. Part	Deskripsi	Jumlah		No. Seri	Kode Parts Catalog
			VARIO TECHNO STD	125 CBS		
1	22100-KWN-900	OUTER COMP., CLUTCH.....	1	1		
2	22350-KVB-900	PLATE COMP., DRIVE.....	1	1		
3	22361-KVB-900	PLATE, CLUTCH SIDE.....	1	1		
4	22401-KGF-912	SPRING, CLUTCH.....	3	3		
5	22535-KWN-900	WEIGHT SET, CLUTCH.....	1	1		
6	22804-148-000	RUBBER, CLUTCH DAMPER.....	3	3		
7	23100-KZR-601	BELT, DRIVE(BANDO).....	1	1		
8	23205-KWN-640	FACE SET, DRIVEN.....	1	1		
9	23224-KZR-600	FACE SET, MOVABLE DRIVEN.....	1	1		
10	23225-KSY-900	PIN, ROLLER GUIDE.....	3	3		
11	23226-KVB-900	ROLLER, GUIDE.....	3	3		
12	23233-KZR-600	SPRING, DRIVEN FACE.....	1	1		
13	23237-KWN-900	COLLAR, SEAL.....	1	1		
14	23238-KZR-600	COLLAR, SPRING.....	1	1		
15	90202-KN7-670	NUT, SPECIAL, 30MM.....	1	1		
16	90441-GY6-940	WASHER, 12.2X29X2.5.....	1	1		
17	90605-166-720	CIRCLIP, 7MM.....	3	3		
18	91001-KCW-003	BEARING, NEEDLE, 20X29X18(NT).....	1	1		
	91109-KVY-901	BEARING, NEEDLE, 20X29X18(SC).....	1	1		
19	91002-GA7-701	BEARING, RADIAL BALL, 6902U(NT).....	1	1		
	91009-KVY-961	BEARING, RADIAL BALL, 6902U(NK).....	1	1		
20	91211-KN7-671	SEAL, DRIVEN FACE, 34X41X4.....	2	2		
21	91351-642-000	O-RING, PINION CAP.....	1	1		
22	91351-GR1-000	O-RING, 38.5X2.....	1	1		

E-17

DRIVEN FACE

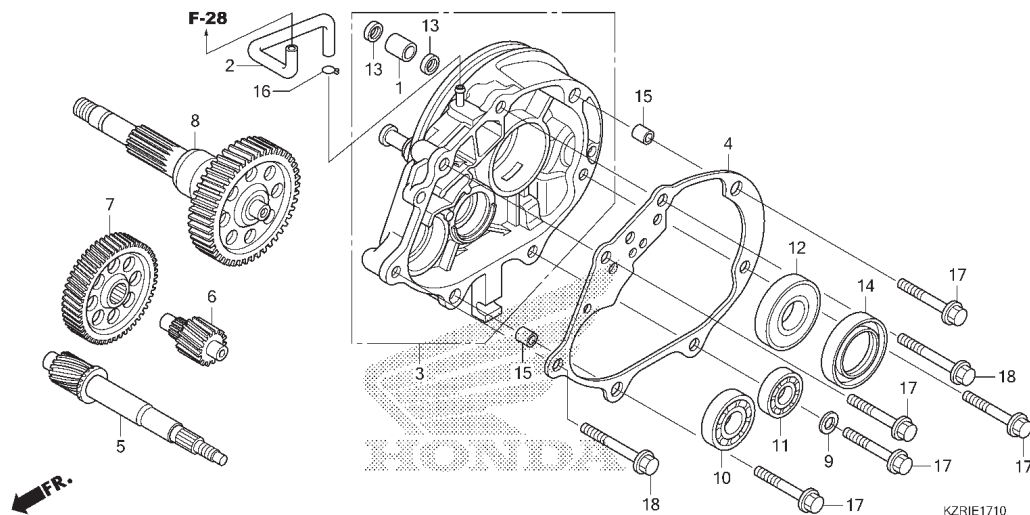


No. Ref.	L.O.N.	(Nomor ref. relatif)	Deskripsi	F.R.T.
----------	--------	----------------------	-----------	--------

No. Ref.	No. Part	Deskripsi	Jumlah		No. Seri	Kode Parts Catalog
			VARIO	TECHNO 125		
23	94030-12200	NUT, HEX., 12MM.....	1	1		
24	94520-28000	CIRCLIP, INTERNAL, 28MM.....	1	1		

E-17-10

TRANSMISSION



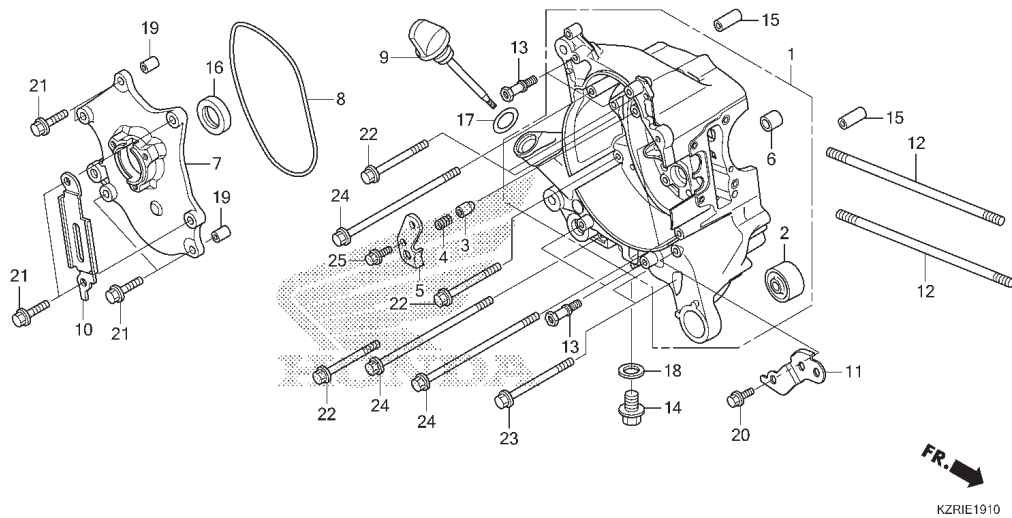
No. Ref.	L.O.N.	(Nomor ref. relatif) Deskripsi	F.R.T.
3	2101A2	CASE, TRANSMISSION	1,2
4	2101A3	GASKET, TRANSMISSION CASE	0,8
5	2101E9	SHAFT, DRIVE	1,1
6	210142	COUNTERSHAFT, TRANSMISSION	0,8
7	2101A5	GEAR, COUNTER	0,8
8	210170	SHAFT, FINAL GEAR	0,8
10	2101F1	BEARING, DRIVESHAFT :KANAN	1,0
	2101J1	BEARING, DRIVESHAFT :KEDUA-DUANYA ...	1,2
11	2101C8	BEARING, COUNTERSHAFT :KANAN	1,0
	2101C9	BEARING, COUNTERSHAFT :KEDUA-DUANYA .	1,1
		(14)	
12	2101E6	BEARING, FINAL GEAR SHAFT :KANAN	1,0
	2101J0	BEARING, FINAL GEAR SHAFT :KEDUA-DUANYA	1,1



No. Ref.	No. Part	Deskripsi	Jumlah		No. Seri	Kode Parts Catalog
			VARIO TECHNO 125 STD	CBS		
1	11204-KGF-900	SLEEVE, RR. BRAKE CAM	1	1		
2	11211-KZR-600	TUBE, MISSION BREATHER	1	1		
3	21200-KZR-600	CASE COMP., TRANSMISSION	1	1		
4	21395-KZR-600	GASKET, TRANSMISSION CASE	1	1		
5	23411-KZR-600	DRIVESHAFT(17T)	1	1		
6	23421-KZR-600	COUNTERSHAFT(13T)	1	1		
7	23422-KWN-900	GEAR, COUNTER(53T)	1	1		
8	23430-KZR-600	GEAR COMP., FINAL(44T)	1	1		
9	90495-MN5-000	WASHER, SEALING, 8MM	1	1		
10	91004-KZR-601	BEARING, RADIAL BALL, 6202(NT)	1	1		
	91004-KZR-602	BEARING, RADIAL BALL, 6202(FK)	1	1		
11	91006-KZR-601	BEARING, RADIAL BALL, 6201(NT)	1	1		
	91006-KZR-602	BEARING, RADIAL BALL, 6201(FK)	1	1		
12	91006-KAB-004	BEARING, RADIAL BALL,6205-2NSG	1	1		
	91009-KWN-901	BEARING, RADIAL BALL, 6205 UU	1	1		
13	91201-434-003	OIL SEAL, 14X20X3	2	2		
14	91204-KWN-900	OIL SEAL, 34X52X7	1	1		
15	94301-10120	DOWEL PIN, 10X12	2	2		
16	95002-50000	CLIP, TUBE(C9)	1	1		
17	95701-08045-00	BOLT, FLANGE, 8X45	5	5		
18	95701-08055-00	BOLT, FLANGE, 8X55	2	2		

E-19-10

RIGHT CRANKCASE

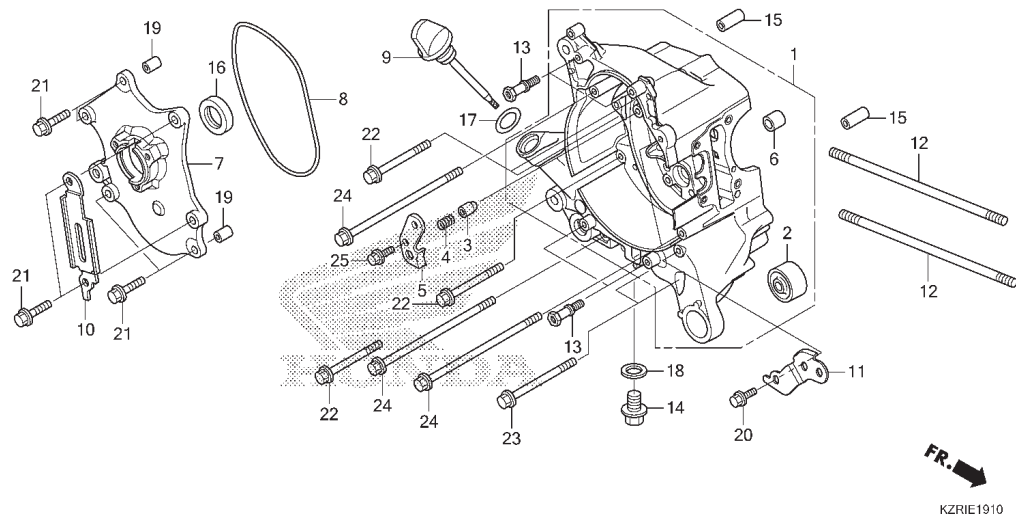


No. Ref.	L.O.N.	(Nomor ref. relatif) Deskripsi	F.R.T.
1	110120	CRANKCASE :KANANTERMASUK: Penurunan dan pemasangan mesin	4,3
	1101A2	CRANKCASE :KEDUA-DUANYATERMASUK: Penurunan dan pemasangan mesin	5,4
7	6131A4	BASE, STATOR	0,9
8	6131B5	O-RING, STATOR BASE	0,8
16	110132	OIL SEAL, CRANKSHAFT :KANAN	0,9
	1101H3	OIL SEAL, CRANKSHAFT :KEDUA-DUANYA .. .TERMASUK: Penurunan dan pemasangan mesin	4,6

No. Ref.	No. Part	Deskripsi	Jumlah		No. Seri	Kode Parts Catalog
			VARIO	TECHNO 125		
			STD	CBS		
1	11100-KZR-600	CRANKCASE COMP., R.	1	1		
2	11103-KVB-900	BUSH, ENGINE HANGER RUBBER(HO)	1	1		
	11103-KVB-930	BUSH, ENGINE HANGER RUBBER	1	1		
3	11114-KWN-900	PLUG, BEARING PUSH	1	1		
4	11116-KZR-600	SPRING, BEARING PUSH	1	1		
5	11117-KWN-901	PLATE, BEARING PUSH	1	1		
6	11205-GBC-300	BUSH, MAINSTAND	1	1		
7	11361-KWN-900	BASE, STATOR	1	1		
8	11363-KWN-900	GASKET, STATOR BASE	1	1		
9	15651-KZR-600	GAUGE, OIL LEVEL	1	1		
10	32961-KWN-900	CLAMPER, A.C. GENERATOR CORD	1	1		
11	32962-KZR-600	STAY, ENGINE HARNESS	1	1		
12	90031-KWN-900	BOLT A, STUD, 8X200.5	2	2		
13	90036-KZR-600	BOLT, RADIATOR DISTANCE	4	4		
14	90131-883-000	BOLT, DRAIN PLUG, 12X15	1	1		
15	90702-KWN-900	DOWEL PIN, SPECIAL, 6.3X10X30	2	2		
16	91201-KWN-901	OIL SEAL, 20.8X32X6	1	1		
17	91307-035-000	O-RING, 18X3	1	1		
18	94109-12001	WASHER, DRAIN PLUG, 12MM	1	1		
19	94301-08100	DOWEL PIN, 8X10	2	2		
20	95701-06014-0	BOLT, FLANGE, 6X14	1	1		
21	95701-06025-00	BOLT, FLANGE, 6X25	6	6		
22	95701-06065-00	BOLT, FLANGE, 6X65	4	4		
23	95701-06080-00	BOLT, FLANGE, 6X80	2	2		
24	95701-06130-00	BOLT, FLANGE, 6X130	4	4		

E-19-10

RIGHT CRANKCASE



No. Ref.	L.O.N.	(Nomor ref. relatif)	Deskripsi	F.R.T.
----------	--------	----------------------	-----------	--------

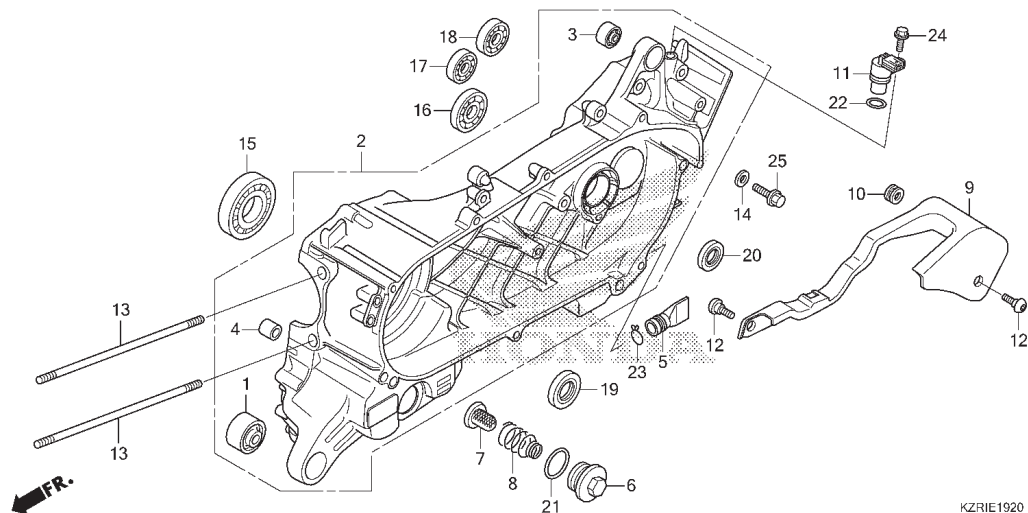
2

No. Ref.	No. Part	Deskripsi	Jumlah		No. Seri	Kode Parts Catalog
			VARIO TECHNO 125 STD	CBS		

25	96001-06016-00	BOLT, FLANGE, 6X16	1	1		
----	----------------	--------------------------	---	---	--	--

E-19-20

LEFT CRANKCASE



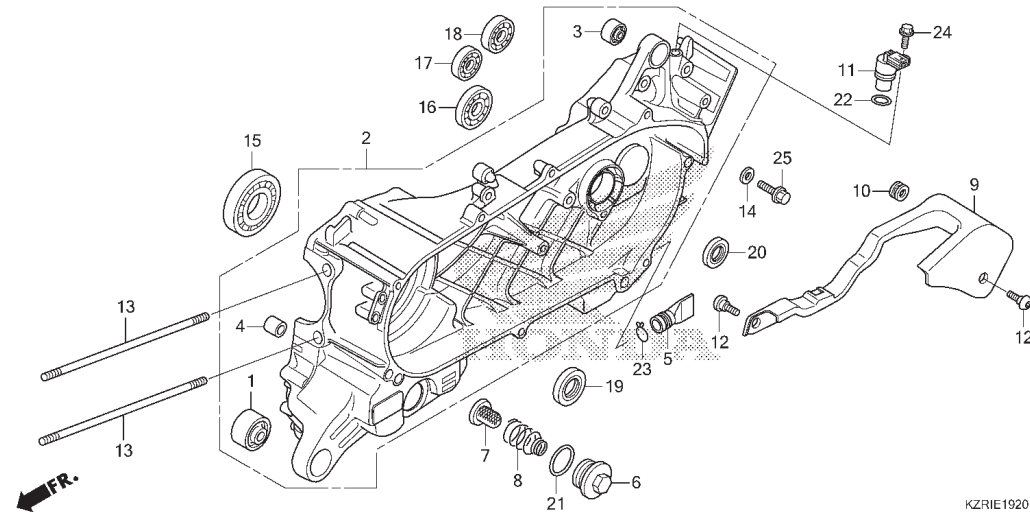
KZR1E1920

No. Ref.	L.O.N.	(Nomor ref. relatif) Deskripsi	F.R.T.
2	110115	CRANKCASE :KIRI	5,2
		.TERMASUK: Penurunan dan pemasangan mesin	
	1101A2	CRANKCASE :KEDUA-DUANYA	5,4
		.TERMASUK: Penurunan dan pemasangan mesin	
7	1131B5	SCREEN, OIL FILTER	0,2
11	617197	SENSOR, WHEEL SPEED :BELAKANG	0,5
15	1101B6	BEARING, CRANKSHAFT :KIRI	4,5
		.TERMASUK: Penurunan dan pemasangan mesin	
16	2101F0	BEARING, DRIVESHAFT :KIRI	1,1
	2101J1	BEARING, DRIVESHAFT :KEDUA-DUANYA ...	1,2
17	2101C7	BEARING, COUNTERSHAFT :KIRI	1,0
	2101C9	BEARING, COUNTERSHAFT :KEDUA-DUANYA .	1,1
18	2101E5	BEARING, FINAL GEAR SHAFT :KIRI	1,0
	2101J0	BEARING, FINAL GEAR SHAFT :KEDUA-DUANYA	1,1

No. Ref.	No. Part	Deskripsi	Jumlah		No. Seri	Kode Parts Catalog
			VARIO TECHNO 125	STD CBS		
1	11103-KVB-900	BUSH, ENGINE HANGER RUBBER(HO)	1	1		
	11103-KVB-930	BUSH, ENGINE HANGER RUBBER	1	1		
2	11200-KZR-600	CRANKCASE COMP., L.....	1	1		
3	11203-KVB-901	BUSH, RR. CUSHION UNDER RUBBER	1	1		
4	11205-GBC-300	BUSH, MAINSTAND	1	1		
5	11343-KVG-900	TUBE, DRAIN	1	1		
6	12361-035-000	CAP, TAPPET ADJUSTING HOLE	1	1		
7	15421-107-000	SCREEN, OIL FILTER	1	1		
	15421-KPL-900	1	1		
8	15426-KVB-900	SPRING, OIL FILTER SCREEN	1	1		
9	32112-KZR-600	PROTECTOR, SPEED SENSOR	1	1		
10	32113-KWN-900	GROMMET, SPEED SENSOR PROTECTOR	1	1		
11	37700-KZR-601	SENSOR ASSY., SPEED	1	1		
12	90001-KWR-000	BOLT, SOCKET, 6X18	2	2		
13	90032-KWN-900	BOLT B, STUD, 8X206	2	2		
14	90495-MN5-000	WASHER, SEALING, 8MM	1	1		
15	91002-KWN-901	BEARING, RADIAL BALL, 6207	1	1		
	91002-KZR-601	BEARING, RADIAL BALL SPECIAL, 6207 (FK)	1	1		
16	91003-KZR-601	BEARING, RADIAL BALL, 6204 (NT)	1	1		
	91003-KZR-602	BEARING, RADIAL BALL, 6204 (FK)	1	1		
17	91005-KZR-601	BEARING, RADIAL BALL, 6301 (NT)	1	1		
	91005-KZR-602	BEARING, RADIAL BALL, 6301 (FK)	1	1		
18	91008-KZR-601	BEARING, RADIAL BALL, 6302 (NT)	1	1		
	91008-KZR-602	BEARING, RADIAL BALL, 6302 (FK)	1	1		
19	91202-KWN-901	OIL SEAL, 26X45X6	1	1		

E-19-20

LEFT CRANKCASE



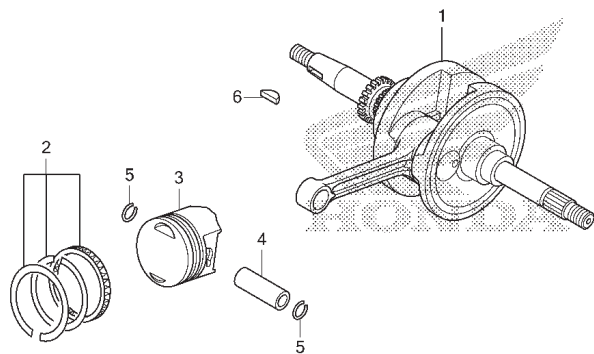
No. Ref.	L.O.N.	(Nomor ref. relatif) Deskripsi	F.R.T.
19	110131	OIL SEAL, CRANKSHAFT :KIRITERMASUK: Penurunan dan pemasangan mesin	4,5
	1101H3	OIL SEAL, CRANKSHAFT :KEDUA-DUANYA .. .TERMASUK: Penurunan dan pemasangan mesin	4,6
20	2101E7	OIL SEAL, DRIVESHAFT	1,1



No. Ref.	No. Part	Deskripsi	Jumlah		No. Seri	Kode Parts Catalog
			VARIO TECHNO 125 STD	CBS		
20	91203-KWN-901	OIL SEAL, 20X32X6	1	1		
21	91302-001-021	O-RING, 30.8MM	1	1		
22	91303-KF0-003	O-RING, 14.8X2.4(AR)	1	1		
23	95002-80001	CLIP, TUBE(C12)	1	1		
24	95701-06016-00	BOLT, FLANGE, 6X16	1	1		
25	95701-08016-00	BOLT, FLANGE, 8X16	1	1		

E-20

CRANKSHAFT/PISTON



FR.

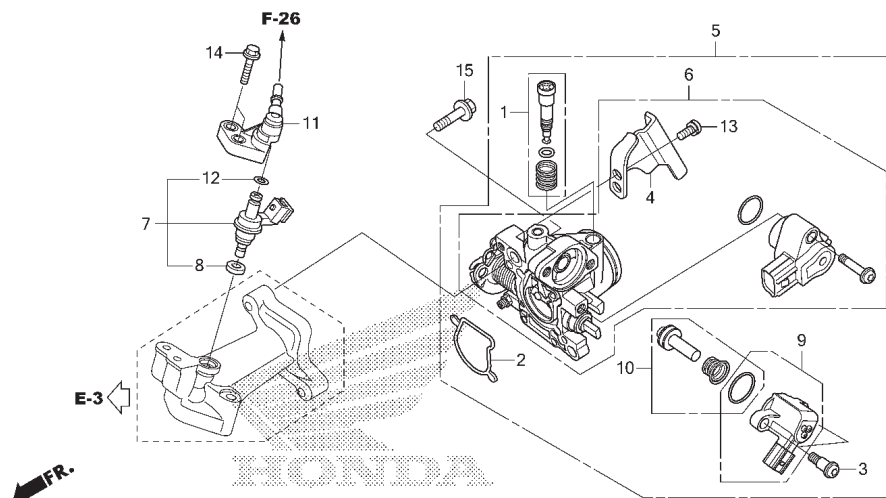
KZRIE2000

No. Ref.	L.O.N.	(Nomor ref. relatif) Deskripsi	F.R.T.
1	1101B5	CRANKSHAFTTERMASUK: Penurunan dan pemasangan mesin (2,4,5)	4,7
3	111103	PISTON RING DAN/ATAU PISTON(SATU)TERMASUK: Penurunan dan pemasangan mesin	3,4

No. Ref.	No. Part	Deskripsi	Jumlah		No. Seri	Kode Parts Catalog
			VARIO TECHNO STD	125 CBS		
1	13000-KZR-600	CRANKSHAFT COMP.	1	1		
2	13011-KWN-900	RING SET, PISTON(STD.) (RK)	1	1		
	13011-KZR-600	RING SET, PISTON(STD.) (TK)	1	1		
	13021-KWN-900	RING SET, PISTON(0.25) (RK)	(1)	(1)		
	13021-KZR-600	RING SET, PISTON(0.25) (TK)	(1)	(1)		
	13031-KWN-900	RING SET, PISTON(0.50) (RK)	(1)	(1)		
	13031-KZR-600	RING SET, PISTON(0.50) (TK)	(1)	(1)		
	13041-KWN-900	RING SET, PISTON(0.75) (RK)	(1)	(1)		
	13041-KZR-600	RING SET, PISTON(0.75) (TK)	(1)	(1)		
	13051-KWN-900	RING SET, PISTON(1.00) (RK)	(1)	(1)		
	13051-KZR-600	RING SET, PISTON(1.00) (TK)	(1)	(1)		
3	13101-KWN-902	PISTON(STD.)	1	1		
	13102-KWN-903	PISTON(0.25)	(1)	(1)		
	13103-KWN-903	PISTON(0.50)	(1)	(1)		
	13104-KWN-903	PISTON(0.75)	(1)	(1)		
	13105-KWN-903	PISTON(1.00)	(1)	(1)		
4	13111-KWN-900	PIN, PISTON	1	1		
5	13115-GN5-911	CLIP, PISTON PIN, 13MM	2	2		
6	90741-003-010	KEY, WOODRUFF, 4MM	1	1		

E-22

THROTTLE BODY/FUEL INJECTOR



KZRIE2200

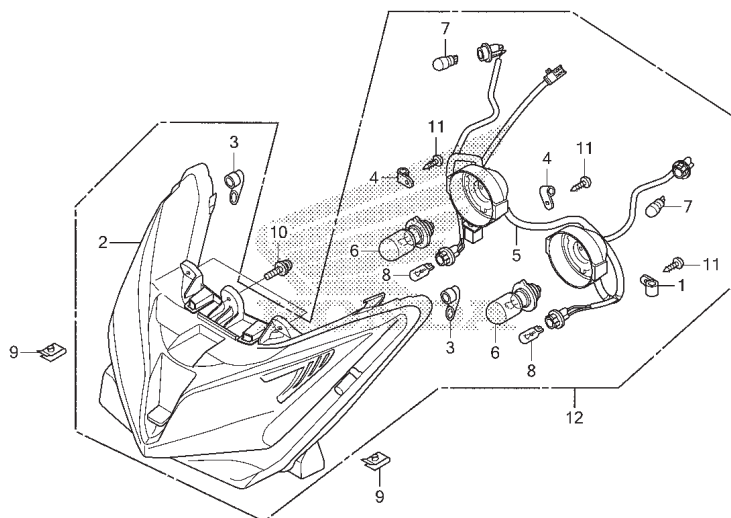
No. Ref.	L.O.N.	(Nomor ref. relatif) Deskripsi	F.R.T.
5	311132	BODY ASSY., THROTTLE	0,7
6	311130	BODY, THROTTLE	0,8
7	311145	INJECTOR, FUEL	0,7
9	(10)		
	311125	VALVE, STARTER	0,3



No. Ref.	No. Part	Deskripsi	Jumlah		No. Seri	Kode Parts Catalog
			VARIO TECHNO 125 STD	CBS		
1	16016-KVB-S51	SCREW SET	1	1		
2	16075-KZR-601	O-RING, THROTTLE BODY	1	1		
3	16081-KPH-701	SCREW, TORX, 5X8.7	2	2		
4	16169-KZR-601	STAY, WIRE	1	1		
5	16400-KZR-601	THROTTLE BODY ASSY.(GQY2A A)	1	1		
6	16410-KZR-601	BODY SET	1	1		
7	16450-KZR-601	INJECTOR ASSY., FUEL	1	1		
8	16472-KPC-D50	RING, SEAL	1	1		
9	16480-KVB-S51	SOLENOID	1	1		
10	16485-KVB-S51	SEAT SET	1	1		
11	17565-KZR-600	JOINT COMP., INJECTOR	1	1		
12	91301-GGL-J01	O-RING, 6.3X2.2	1	1		
13	93892-05012-18	SCREW-WASHER, 5X12	1	1		
14	95701-06022-01	BOLT, FLANGE, 6X22	2	2		
15	96001-06025-00	BOLT, FLANGE, 6X25	2	2		

F-1

HEADLIGHT



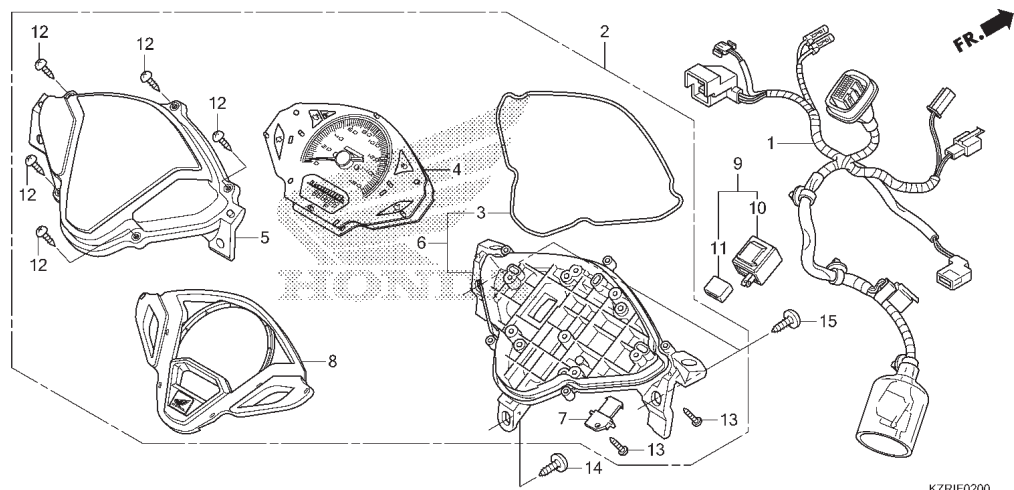
No. Ref.	L.O.N.	(Nomor ref. relatif) Deskripsi	F.R.T.
2	6161A7	HEADLIGHT UNIT	0,5
5	6161B1	SOCKET, HEADLIGHT	0,3
6	6161F7	BULB, HEADLIGHT :KIRI	0,1
	6161F8	BULB, HEADLIGHT :KANAN	0,1
	6161H4	BULB, HEADLIGHT :KEDUA-DUANYA	0,2
7	616133	BULB, WINKER :DEPAN	0,1
		.CATATAN: Waktu sama untuk 2 unit ...	
	6161G0	BULB, WINKER :UNTUK 1 KENDARAAN	0,2
8	616182	BULB, POSITION LIGHT	0,1
		.CATATAN: Waktu sama untuk 2 unit	

3

No. Ref.	No. Part	Deskripsi	Jumlah		No. Seri	Kode Parts Catalog
			VARIO TECHNO 125 STD	CBS		
1	32920-MN5-003	CLAMP, CORD	1	1		
2	33110-KZR-601	HEADLIGHT UNIT	1	1		
3	33113-KVB-T01	PIPE, CP	2	2		
4	33116-KWN-900	CORD, CLAMP	2	2		
5	33150-KZR-601	SOCKET ASSY., HEADLIGHT	1	1		
6	34901-KVB-T01	BULB, HEADLIGHT(12V 25/25W)	2	2		
7	34905-KAN-W01	BULB, WINKER(12V 10W)(ST)	2	2		
8	34908-GA7-701	BULB, WEDGE BASE(T10)(12V 3.4W)(NS)	2	2		
9	90677-KAN-T00	NUT, CLIP, 5MM	2	2		
10	93894-05016-08	SCREW-WASHER, 5X16	3	3		
11	93911-24310	SCREW, TAPPING, 4X12(PO)	3	3		
12	33100-KZR-601	LIGHT ASSY., HEAD	1	1		

F-2

METER

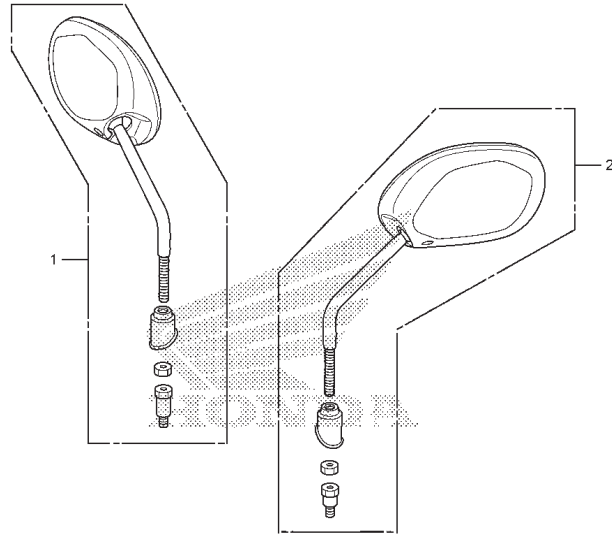


No. Ref.	L.O.N.	(Nomor ref. relatif) Deskripsi	F.R.T.
1	8121C6	SUB HARNESS, METER	0,7
2	8121A1	METER ASSY., COMBINATION	0,5
4	8121A2	METER, COMBINATION	0,6
5	8121B7	LENS, METER	0,5
6	8121B3	CASE, METER	0,5
8	4131A3	PLATE, REFLECTING	0,5
9		(10)	
	6111C3	RELAY, WINKER	0,3

No. Ref.	No. Part	Deskripsi	Jumlah		No. Seri	Kode Parts Catalog
			VARIO TECHN0 125 STD	CBS		
1	32101-KZR-600	SUB HARNESS, SPEEDOMETER	1	-		
	32101-KZR-610	-	1		
2	37100-KZR-601	METER ASSY., COMBINATION(KPH)	1	-		
	37100-KZR-611	-	1		
3	37202-KZR-601	PACKING	1	1		
4	37210-KZR-601	METER COMP., COMBINATION	1	-		
	37210-KZR-611	-	1		
5	37211-KZR-601	LENS	1	1		
6	37212-KZR-601	CASE ASSY.	1	1		
7	37213-KZR-601	HOLDER, WINKER RELAY	1	1		
8	37230-KZR-601	REFLECTOR ASSY.	1	-		
	37230-KZR-611	-	1		
9	38300-KPH-881	RELAY ASSY., WINKER	1	1		
10	38301-KPH-881	RELAY COMP., WINKER	1	1		
11	38306-KK4-000	SUSPENSION, WINKER RELAY (MB)	1	1		
12	93903-22320	SCREW, TAPPING, 3X12	5	5		
13	93903-22480	SCREW, TAPPING, 3X16	8	8		
14	93903-25210	SCREW, TAPPING, 5X12	1	1		
15	93903-25310	SCREW, TAPPING, 5X16	2	2		

F-3

MIRROR



KZRIF0300

No. Ref.	L.O.N.	(Nomor ref. relatif)	Deskripsi	F.R.T.
----------	--------	----------------------	-----------	--------

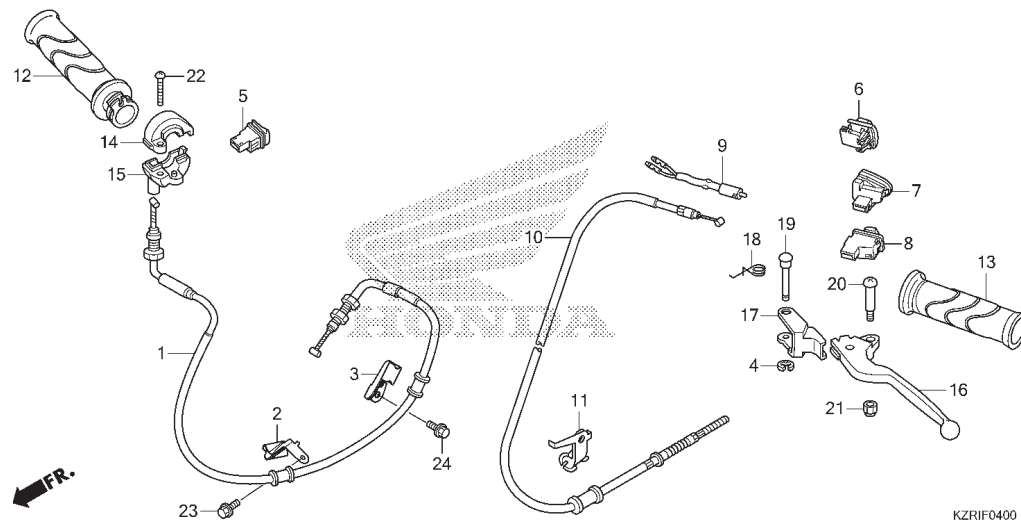
TIDAK ADA INFORMASI

3

No. Ref.	No. Part	Deskripsi	Jumlah		No. Seri	Kode Parts Catalog
			VARIO TECHNO 125 STD	CBS		
1	88110-KZR-600	MIRROR ASSY., R. BLACK	1	1		
2	88120-KZR-600	MIRROR ASSY., L. BLACK	1	1		

F-4

HANDLE LEVER/SWITCH/CABLE



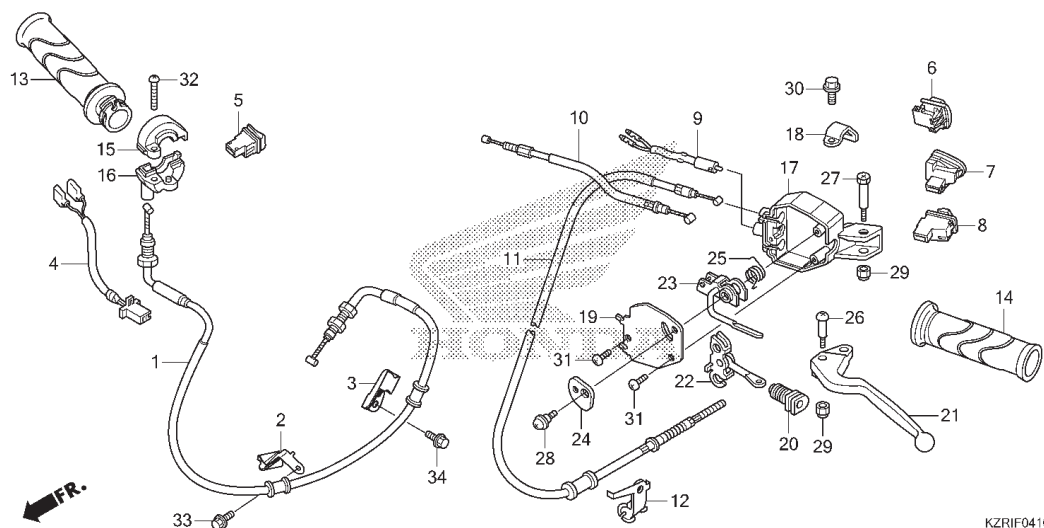
KZRIF0400

No. Ref.	L.O.N.	(Nomor ref. relatif) Deskripsi	F.R.T.
1	811100	CABLE, THROTTLE	1,2
5	615116	SWITCH, STARTER	0,4
6	615117	SWITCH, DIMMER	0,4
7	6151A3	SWITCH, HORN	0,4
8	615118	SWITCH, WINKER	0,4
9	6151B3	SWITCH, REAR STOP :LEVER SIDE	0,3
	6151B6	SWITCH, STOP :KEDUA-DUANYA	0,4
10	811130	CABLE, REAR BRAKE	1,1
12	810150	GRIP, THROTTLE	0,3
13	8101C0	GRIP, HANDLE :KIRI	0,1
16	8101C6	LEVER, HANDLE :KIRI	0,2
	8101F5	LEVER, HANDLE :KEDUA-DUANYA	0,3
17	810170	LEVER, PARKING LOCK	0,2

No. Ref.	No. Part	Deskripsi	Jumlah		No. Seri	Kode Parts Catalog
			VARIO TECHNO 125 STD	CBS		
1	17910-KZR-601	CABLE COMP., THROTTLE	1	-		
2	17922-KZR-600	CLAMP A, THROTTLE CABLE	1	-		
3	17923-KZR-600	CLAMP B, THROTTLE CABLE	1	-		
4	30158-GW3-980	E-RING, 3MM	1	-		
5	35160-KYZ-901	SWITCH UNIT, STARTER	1	-		
6	35170-KYZ-901	SWITCH UNIT, DIMMER	1	-		
7	35180-KYZ-901	SWITCH UNIT, HORN	1	-		
8	35200-KYZ-901	SWITCH UNIT, WINKER	1	-		
9	35340-KPH-900	SWITCH ASSY., FR. STOP	1	-		
10	43450-KZR-601	CABLE COMP., RR. BRAKE	1	-		
11	43455-KWN-900	CLAMPER B, RR. BRAKE CABLE	1	-		
12	53140-KVB-T00	GRIP COMP., THROTTLE	1	-		
13	53166-KWB-600	GRIP, L. HANDLE	1	-		
14	53167-KFM-900	HOUSING, UPPER THROTTLE	1	-		
15	53168-KFM-900	HOUSING, UNDER THROTTLE	1	-		
16	53178-KVB-900	LEVER, L. STEERING HANDLE	1	-		
17	53181-KVB-900	LEVER COMP., BRAKE LOCK	1	-		
18	53182-KVB-900	SPRING, RETURN LEVER	1	-		
19	53183-KVB-900	PIN, PARKING LEVER PIVOT	1	-		
20	90115-KVB-T00	SCREW, HANDLE LEVER PIVOT	1	-		
21	90302-KVB-T01	NUT, U, 5MM	1	-		
22	93500-05025-0A	SCREW, PAN, 5X25	1	-		
23	95701-06012-00	BOLT, FLANGE, 6X12	1	-		
24	95701-06016-00	BOLT, FLANGE, 6X16	1	-		

F-4-10

HANDLE LEVER/SWITCH/CABLE (TIPE CBS)



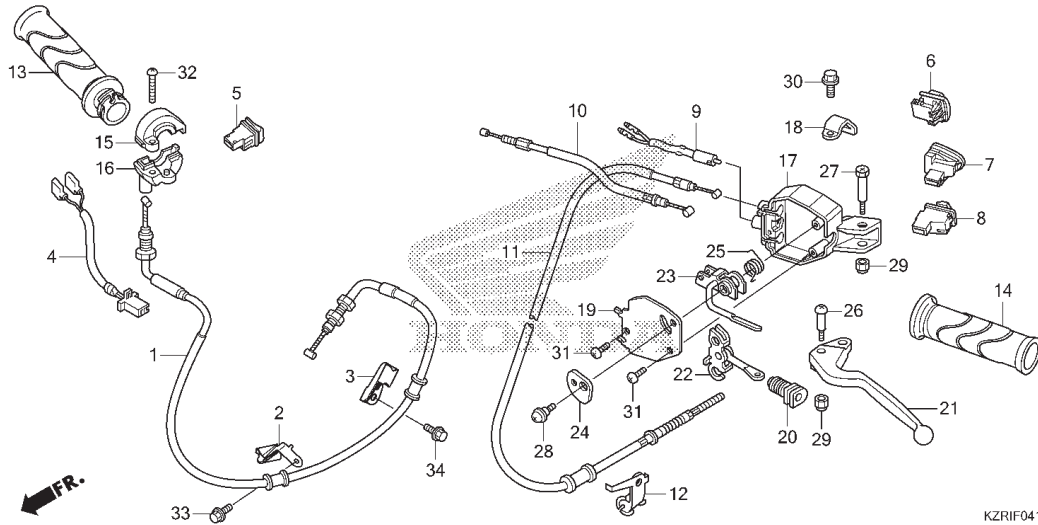
No. Ref.	L.O.N.	(Nomor ref. relatif) Deskripsi	F.R.T.
1	811100	CABLE, THROTTLE	1,2
5	615116	SWITCH, STARTER	0,4
6	615117	SWITCH, DIMMER	0,4
7	6151A3	SWITCH, HORN	0,4
8	615118	SWITCH, WINKER	0,4
9	6151B3	SWITCH, REAR STOP :LEVER SIDE	0,4
	6151B6	SWITCH, STOP :KEDUA-DUANYA	0,5
10	8111B9	CABLE, FRONT BRAKE CONNECTING	0,4
11	811130	CABLE, REAR BRAKE	1,2
13	810150	GRIP, THROTTLE	0,3
14	8101C0	GRIP, HANDLE :KIRI	0,1
17	8101C8	BRACKET, HANDLE LEVER :KIRI	0,6
21	8101C6	LEVER, HANDLE :KIRI	0,3
	8101F5	LEVER, HANDLE :KEDUA-DUANYA	0,5
22	8101D1	EQUALIZER, BRAKE CABLE	0,5
23	8101D2	LEVER, REAR BRAKE LOCK	0,3

3

No. Ref.	No. Part	Deskripsi	Jumlah		No. Seri	Kode Parts Catalog
			VARIO TECHN 125 STD	CBS		
1	17910-KZR-601	CABLE COMP., THROTTLE	-	1		
2	17922-KZR-600	CLAMP A, THROTTLE CABLE	-	1		
3	17923-KZR-600	CLAMP B, THROTTLE CABLE	-	1		
4	32101-KVB-N60	SUB CORD, FR. STOP SWITCH	-	1		
5	35160-KYZ-901	SWITCH UNIT, STARTER	-	1		
6	35170-KYZ-901	SWITCH UNIT, DIMMER	-	1		
7	35180-KYZ-901	SWITCH UNIT, HORN	-	1		
8	35200-KYZ-901	SWITCH UNIT, WINKER	-	1		
9	35340-KPH-900	SWITCH ASSY., FR. STOP	-	1		
10	43440-KVB-920	CABLE COMP., FR. BRAKE CONNECTING	-	1		
11	43450-KZR-611	CABLE COMP., RR. BRAKE	-	1		
12	43455-KWN-900	CLAMPER B, RR. BRAKE CABLE	-	1		
13	53140-KVB-T00	GRIP COMP., THROTTLE	-	1		
14	53166-KWB-600	GRIP, L. HANDLE	-	1		
15	53167-KFM-900	HOUSING, UPPER THROTTLE	-	1		
16	53168-KFM-900	HOUSING, UNDER THROTTLE	-	1		
17	53172-KCW-J11	BRACKET, L. HANDLE LEVER	-	1		
18	53173-KVB-920	BAND, HANDLE BRACKET	-	1		
19	53174-KVB-920	COVER, L. BRAKE LEVER BRACKET	-	1		
20	53176-GBL-870	BOOT, BRAKE LEVER ROD	-	1		
21	53178-KVB-920	LEVER, L. STEERING HANDLE	-	1		
22	53184-KCW-J10	EQUALIZER COMP.	-	1		
23	53185-KVB-920	ARM COMP., RR. BRAKE LOCK	-	1		
24	53186-GBL-870	COVER, RR. BRAKE LOCK LEVER	-	1		

F-4-10

HANDLE LEVER/SWITCH/CABLE (TIPE CBS)



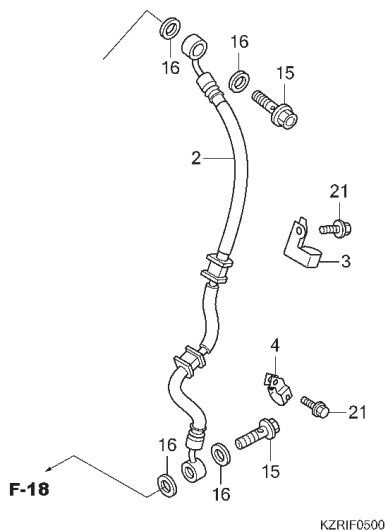
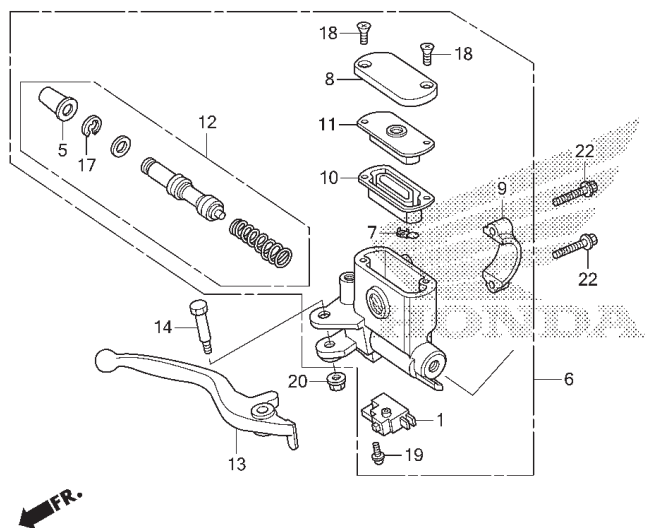
No. Ref.	L.O.N.	(Nomor ref. relatif)	Deskripsi	F.R.T.
----------	--------	----------------------	-----------	--------

No. Ref.	No. Part	Deskripsi	Jumlah		No. Seri	Kode Parts Catalog
			VARIO TECHNO 125 STD	CBS		
25	53188-KVB-920	SPRING, BRAKE LOCK ARM RETURN	-	1		
26	90115-147-000	SCREW, HANDLE LEVER PIVOT, 5X26	-	1		
27	90115-KWN-700	BOLT, HANDLE LEVER PIVOT	-	1		
28	90117-MN5-000	SCREW, PAN, 5X13	-	1		
29	90302-KVB-T01	NUT, U, 5MM	-	2		
30	93401-06020-00	BOLT-WASHER, 6X20	-	1		
31	93500-05012-0H	SCREW, PAN, 5X12	-	2		
32	93500-05025-0A	SCREW, PAN, 5X25	-	1		
33	95701-06012-00	BOLT, FLANGE, 6X12	-	1		
34	95701-06016-00	BOLT, FLANGE, 6X16	-	1		

3

F-5

FRONT BRAKE MASTER CYLINDER



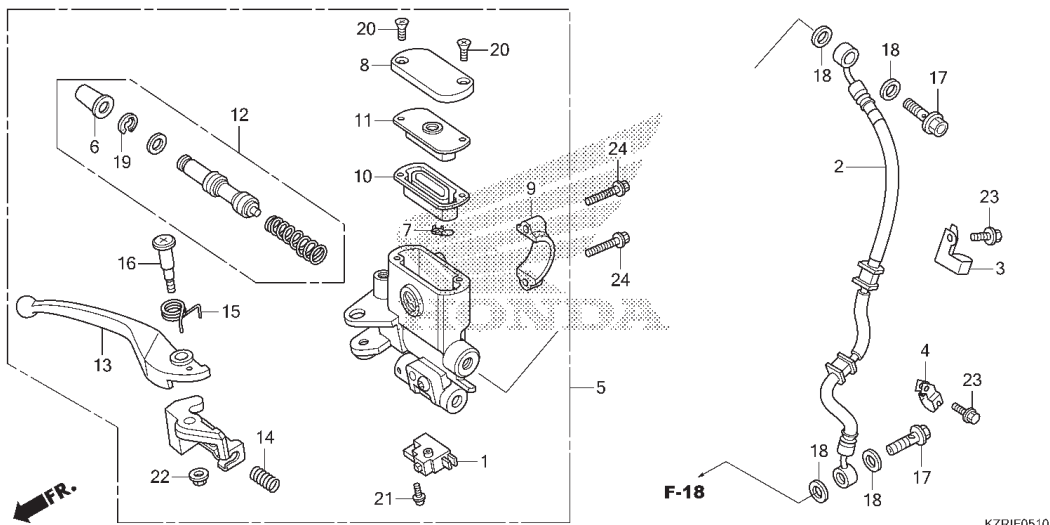
No. Ref.	L.O.N.	(Nomor ref. relatif) Deskripsi	F.R.T.
1	6151B2	SWITCH, FRONT STOP	0,2
	6151B6	SWITCH, STOP :KEDUA-DUANYA	0,4
2	7121A0	HOSE, FRONT BRAKE	0,7
		.TERMASUK: Pengeluaran minyak rem	
6	712105	CYLINDER, FRONT BRAKE MASTER	0,6
		.TERMASUK: Pengeluaran minyak rem	
10	7121G6	DIAPHRAGM, FRONT BRAKE MASTER CYLINDER	0,1
12	7121G9	PISTON SET, FRONT BRAKE MASTER	0,6
		.TERMASUK: Pengeluaran minyak rem	
13	8101C7	LEVER, HANDLE :KANAN	0,2
	8101F5	LEVER, HANDLE :KEDUA-DUANYA	0,3

3

No. Ref.	No. Part	Deskripsi	Jumlah		No. Seri	Kode Parts Catalog
			VARIO TECHN 125 STD	CBS		
1	35340-KWB-601	SWITCH ASSY., FR. STOP	1	-		
2	45126-KZR-601	HOSE COMP., FR. BRAKE	1	-		
3	45156-KZL-940	CLAMPER A, BRAKE HOSE	1	-		
4	45157-KZL-940	CLAMPER B, BRAKE HOSE	1	-		
5	45504-410-003	BOOT COMP.	1	-		
6	45510-KZR-601	CYLINDER SUB ASSY., FR. BRAKE	1	-		
7	45512-MA6-006	PROTECTOR	1	-		
8	45513-GW0-911	CAP, MASTER CYLINDER	1	-		
9	45517-GW0-751	HOLDER, MASTER CYLINDER	1	-		
10	45520-GW0-912	DIAPHRAGM	1	-		
11	45521-GW0-911	PLATE, DIAPHRAGM	1	-		
12	45530-KVY-911	CYLINDER SET, MASTER	1	-		
13	53175-KRS-T80	LEVER, R. STEERING HANDLE	1	-		
14	90114-KGH-900	BOLT, HANDLE LEVER PIVOT	1	-		
15	90145-KPH-B30	BOLT, OIL, 10X22(NI)	2	-		
16	90545-300-000	WASHER, OIL BOLT	4	-		
17	90651-MA5-671	CIRCLIP	1	-		
18	93600-04012-1G	SCREW, FLAT, 4X12	2	-		
19	93893-04012-17	SCREW-WASHER, 4X12	1	-		
20	94050-06000	NUT, FLANGE, 6MM	1	-		
21	95701-06012-00	BOLT, FLANGE, 6X12	2	-		
22	95701-06022-01	BOLT, FLANGE, 6X22	2	-		

F-5-10

FRONT BRAKE MASTER CYLINDER (TIPE CBS)

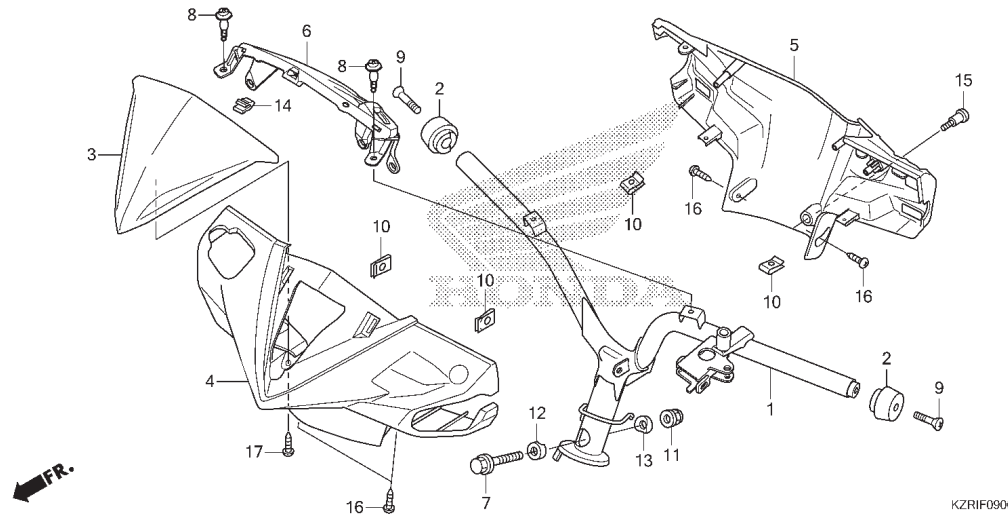


No. Ref.	L.O.N.	(Nomor ref. relatif) Deskripsi	F.R.T.
1	6151B2	SWITCH, FRONT STOP	0,3
	6151B6	SWITCH, STOP :KEDUA-DUANYA	0,5
2	7121A0	HOSE, FRONT BRAKE	0,7
		.TERMASUK: Pengeluaran minyak rem	
5	712105	CYLINDER, FRONT BRAKE MASTER	0,7
		.TERMASUK: Pengeluaran minyak rem	
10	7121G6	DIAPHRAGM, FRONT BRAKE MASTER CYLINDER	0,1
12	7121G9	PISTON SET, FRONT BRAKE MASTER	0,7
		.TERMASUK: Pengeluaran minyak rem	
13	8101C7	LEVER, HANDLE :KANAN	0,3
	8101F5	LEVER, HANDLE :KEDUA-DUANYA	0,5

No. Ref.	No. Part	Deskripsi	Jumlah		No. Seri	Kode Parts Catalog
			VARIO TECHNO 125 STD	CBS		
1	35340-KWB-601	SWITCH ASSY., FR. STOP	-	1		
2	45126-KZR-601	HOSE COMP., FR. BRAKE	-	1		
3	45156-KZL-940	CLAMPER A, BRAKE HOSE	-	1		
4	45157-KZL-940	CLAMPER B, BRAKE HOSE	-	1		
5	45500-KZR-611	CYLINDER ASSY., FR. BRAKE MASTER	-	1		
6	45504-410-003	BOOT COMP.	-	1		
7	45512-MA6-006	PROTECTOR	-	1		
8	45513-GW0-911	CAP, MASTER CYLINDER	-	1		
9	45517-GW0-751	HOLDER, MASTER CYLINDER	-	1		
10	45520-GW0-911	DIAPHRAGM	-	1		
11	45521-GW0-911	PLATE, DIAPHRAGM	-	1		
12	45530-KVY-911	CYLINDER SET, MASTER	-	1		
13	53175-KVB-921	LEVER, R. STEERING HANDLE	-	1		
14	53198-GBL-870	SPRING, RETURN	-	1		
15	53199-KVG-910	SPRING, BRAKE LEVER RETURN	-	1		
16	90114-KVG-911	BOLT, HANDLE LEVER	-	1		
17	90145-KPH-B30	BOLT, OIL, 10X22(NI)	-	2		
18	90545-300-000	WASHER, OIL BOLT	-	4		
19	90651-MA5-671	CIRCLIP	-	1		
20	93600-04012-1G	SCREW, FLAT, 4X12	-	2		
21	93893-04012-17	SCREW-WASHER, 4X12	-	1		
22	94050-06000	NUT, FLANGE, 6MM	-	1		
23	95701-06012-00	BOLT, FLANGE, 6X12	-	2		
24	95701-06022-00	BOLT, FLANGE, 6X22	-	2		

F-9

HANDLE PIPE/HANDLE COVER



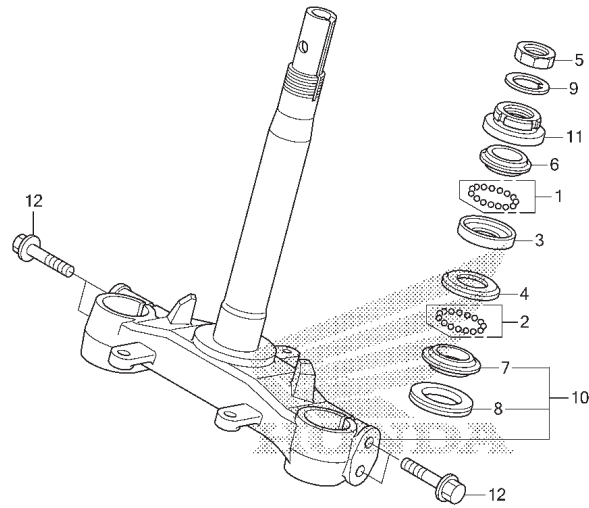
No. Ref.	L.O.N.	(Nomor ref. relatif) Deskripsi	F.R.T.
1	810100	PIPE, STEERING HANDLE	1,2
4		(3)	
	4131B5	COVER, HANDLE :DEPAN	0,2
5	4131B6	COVER, HANDLE :BELAKANG	0,4
	4131U1	COVER, HANDLE :KEDUA-DUANYA	0,4
6	8121E3	COVER, METER	0,4

3

No. Ref.	No. Part	Deskripsi	Jumlah		No. Seri	Kode Parts Catalog
			VARIO TECHNO 125 STD	CBS		
1	53100-KZR-600	PIPE COMP., STEERING HANDLE	1	-		
	53100-KZR-610	PIPE COMP., STEERING HANDLE (CBS)	-	1		
2	53102-KVB-S00	WEIGHT A, HANDLE	2	2		
3	53204-KZR-600BLK	COVER SET, HANDLE TOP(WL)				
		NH1	1	1		
4	53205-KZR-600BLK	COVER, HANDLE FR.(WL)	1	1		
	53205-KZR-600VSM VOSTOK SILVER METALLIC	-	1		
5	53206-KZR-600ZK	COVER, HANDLE RR.				
		NH1	1	1		
	53206-KZR-600ZJ	*NH177M*	-	1		
6	53208-KZR-600ZC	COVER, SPEEDOMETER				
		NHA30M	1	1		
7	90102-KZL-930	BOLT, FLANGE, 10X48(DR)	1	1		
8	90105-MG9-000	SCREW, PAN, 5X17	2	2		
9	90191-KWB-600	SCREW, OVAL, 6X45	2	2		
10	90302-GW3-980	NUT, SPRING, 4MM	4	4		
11	90304-KGH-901	NUT, U, 10MM	1	1		
12	90501-KPH-880	COLLAR A, HANDLE SETTING	1	1		
13	90505-KPH-880	COLLAR B, HANDLE SETTING	1	1		
14	90666-SDA-A01	CLIP, SNAP FITTING(PO)(NATURAL)	1	1		
15	91422-KVB-900	SCREW, SPECIAL PAN, 5MM	1	1		
16	93903-24481	SCREW, TAPPING, 4X16	4	4		
17	93903-34320	SCREW, TAPPING, 4X12	1	1		

F-10

STEERING STEM

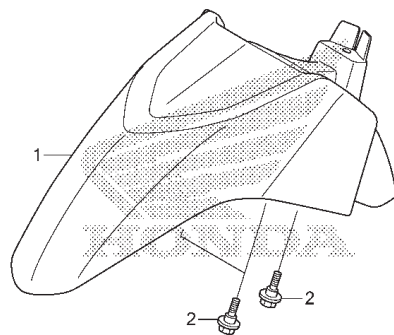


No. Ref.	L.O.N.	(Nomor ref. relatif) Deskripsi	F.R.T.
3	5101A0	RACE, STEERING BALL : ATAS	2,0
4	5101A1	RACE, STEERING BALL : BAWAH	2,2
	5101C9	RACE, STEERING BALL : KEDUA-DUANYA ...	2,2
6	5101A9	RACE, STEERING TOP CONE	2,0
7		(8)	
	5101B0	RACE, STEERING BOTTOM CONE	2,2
10	510100	STEM ATAU SHAFT ASSY., STEERING	2,0
11	5101B2	THREAD, STEERING HEAD TOP	1,8

No. Ref.	No. Part	Deskripsi	Jumlah		No. Seri	Kode Parts Catalog
			VARIO TECHNO 125 STD	CBS		
1	06530-GBG-B20	BALL SET, STEEL, #6X23.....	1	1		
2	06531-GBG-B20	BALL SET, STEEL, #6X29.....	1	1		
3	50301-GN5-902	RACE, STEERING TOP BALL.....	1	1		
4	50302-GN5-901	RACE, STEERING BOTTOM BALL.....	1	1		
5	50306-GN5-901	NUT, STEERING STEM LOCK.....	1	1		
6	53211-GN5-901	RACE, STEERING TOP CONE.....	1	1		
7	53212-GN5-901	RACE, STEERING BOTTOM CONE.....	1	1		
8	53214-GN5-900	DUST SEAL, STEERING HEAD.....	1	1		
9	53216-GN5-830	WASHER, STEERING STEM NUT.....	1	1		
10	5320B-KZR-600	STEM ASSY., STEERING.....	1	1		
11	53220-GN5-900	THREAD COMP., STEERING HEAD TOP.....	1	1		
12	95801-10045-08	BOLT, FLANGE, 10X45.....	4	4		

F-11

FRONT FENDER



KZRIF1100

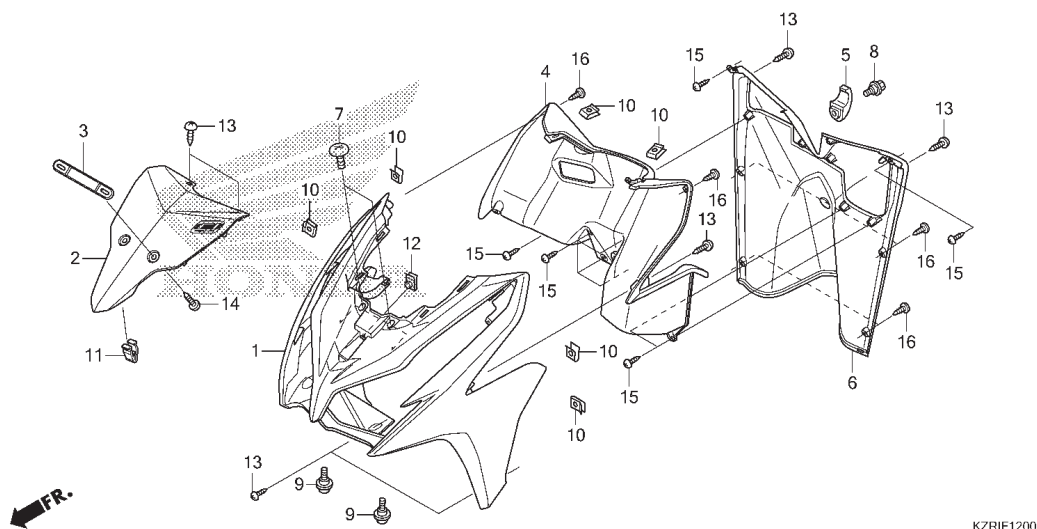
No. Ref.	L.O.N.	(Nomor ref. relatif) Deskripsi	F.R.T.
1	4131B7	FENDER, FRONT	0,1

3

No. Ref.	No. Part	Deskripsi	Jumlah		No. Seri	Kode Parts Catalog
			VARIO TECHNO STD	125 CBS		
1	61100-KZR-600BLK	FENDER, FR. (WL)				
		NH-1..... BLACK	1	1		
	61100-KZR-600NOR	*YR-271*..... NITRIC ORANGE	1	-		
	61100-KZR-600CSR	*R-333C*..... CANDY SCARLET RED	1	1		
	61100-KZR-600AFB	*NH-B12M*..... AFFINITY BLACK METALLIC	1	1		
	61100-KZR-600POV	*P-101P*..... PEARL ODYSSEY VIOLET	-	1		
2	90116-KVB-900	BOLT, FLANGE, 6MM.....	3	3		

F-12

FRONT COVER

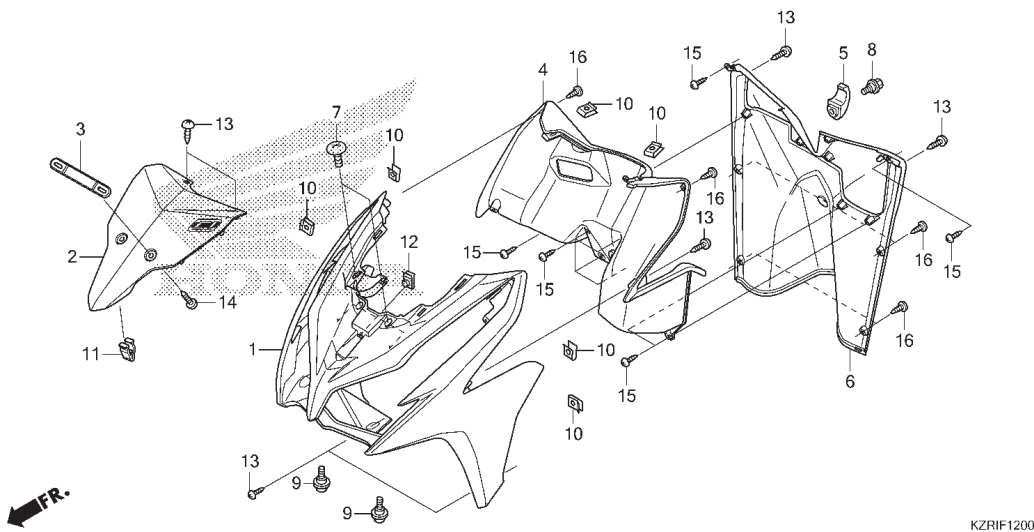


No. Ref.	L.O.N.	(Nomor ref. relatif) Deskripsi	F.R.T.
1	4111E3	COVER, FRONT	0,4
2	3101B6	COVER, FRONT TOP	0,1
4	4111H5	PANEL, INNER :ATAS	0,9
6	4111H6	PANEL, INNER :BAWAH	0,9
	4111E6	PANEL, INNER :KEDUA-DUANYA	0,9

No. Ref.	No. Part	Deskripsi	Jumlah		No. Seri	Kode Parts Catalog
			VARIO TECHNO 125 STD	CBS		
1	64301-KZR-600PFW	COVER, FR.(WL) *NH-341P* PEARL FADELESS WHITE	1	1		
	64301-KZR-600CSR	*R-333C* CANDY SCARLET RED	1	1		
	64301-KZR-600AFB	*NH-B12M* AFFINITY BLACK METALLIC	1	1		
	64301-KZR-600NOR	*YR-271* NITRIC ORANGE	1	-		
	64301-KZR-600POV	*P-101P* PEARL ODYSSEY VIOLET	-	1		
2	64302-KZR-600BLK	COVER, FR. TOP(WL) *NH-B12M* AFFINITY BLACK METALLIC	1	1		
	64302-KZR-600VSM	*NH177M* VOSTOK SILVER METALLIC	-	1		
3	81110-KYZ-900	BRACKET, FR. NUMBER PLATE	1	1		
4	81131-KZR-600ZK	COVER, INNER UPPER *NH1* BLACK	1	1		
	81131-KZR-600ZJ	*NH177M* VOSTOK SILVER METALLIC	-	1		
5	81132-GAH-000ZW	HOOK, LUGGAGE *NH1* BLACK	1	1		
6	81141-KZR-600ZB	COVER, INNER LOWER *NH1* BLACK	1	1		
7	90005-KY7-000	SCREW, PAN, 6X6	2	2		
8	90107-KVB-900	BOLT, SPECIAL, 6MM	1	1		
9	90117-KVG-A20	SCREW, PAN, 5X13	2	2		
10	90302-GW3-980	NUT, SPRING, 4MM	6	6		
11	90666-SDA-A01	CLIP, SNAP FITTING(PO)(NATURAL)	1	1		
12	90677-KAN-T00	NUT, CLIP, 5MM	3	3		
13	93903-24481	SCREW, TAPPING, 4X16	8	8		
14	93903-25310	SCREW, TAPPING, 5X16	2	2		
15	93903-34320	SCREW, TAPPING, 4X12	9	9		

F-12

FRONT COVER



No. Ref.	L.O.N.	(Nomor ref. relatif)	Deskripsi	F.R.T.
----------	--------	----------------------	-----------	--------

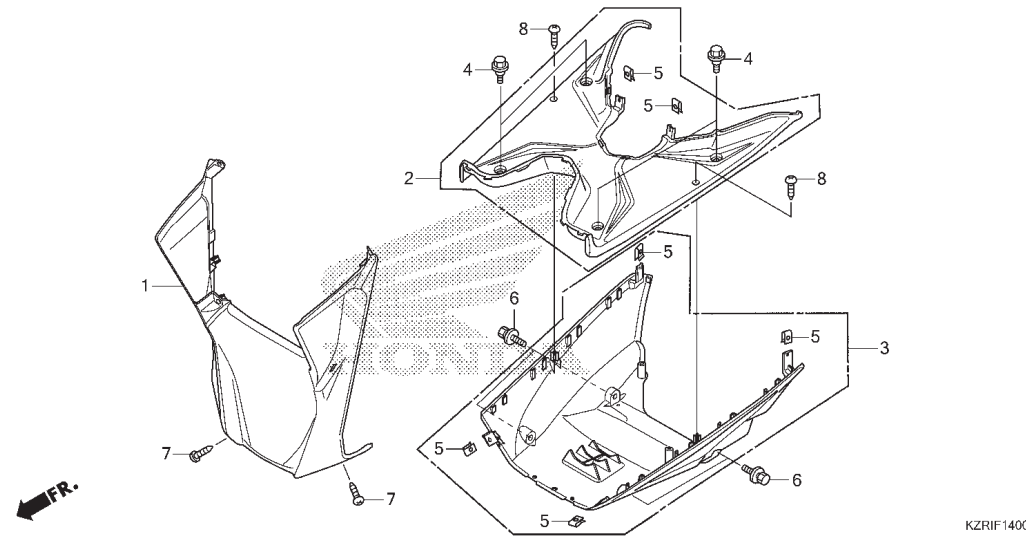
3

No. Ref.	No. Part	Deskripsi	Jumlah		No. Seri	Kode Parts Catalog
			VARIO TECHNO 125 STD	CBS		

16	93903-34380	SCREW, TAPPING, 4X12	6	6		
----	-------------	----------------------------	---	---	--	--

F-14

FLOOR STEP/UNDER COVER

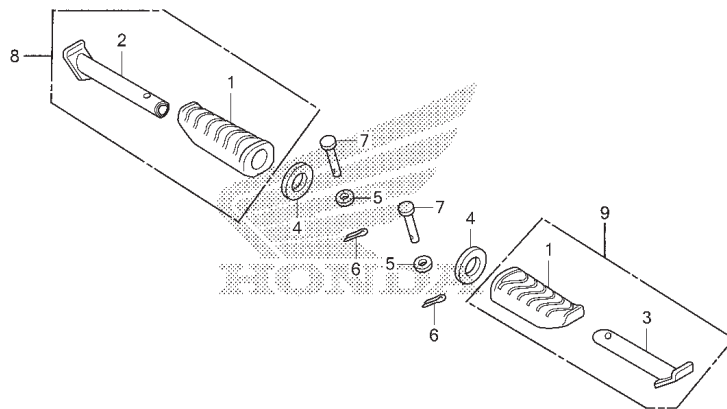


No. Ref.	L.O.N.	(Nomor ref. relatif) Deskripsi	F.R.T.
1	413130	COVER, FRONT LOWER	0,3
2	4131D2	STEP, FLOOR	0,5
3	4131B4	COVER, UNDER	0,6

No. Ref.	No. Part	Deskripsi	Jumlah		No. Seri	Kode Parts Catalog
			VARIO TECHNO 125 STD	CBS		
1	64308-KZR-600ZB	COVER, FR. LOWER *NH1*	1	1		
2	6431A-KZR-600ZD	STEP, FLOOR ASSY., *NH1*	1	1		
3	6434A-KZR-600ZB	COVER, UNDER ASSY., *NH1*	1	1		
4	90111-KPL-900	BOLT, INNER COVER	4	4		
5	90302-GW3-980	NUT, SPRING, 4MM	6	6		
6	93404-06012-00	BOLT-WASHER, 6X12	4	4		
7	93903-24481	SCREW, TAPPING, 4X16	2	2		
8	93903-34380	SCREW, TAPPING, 4X12	2	2		

F-14-10

PILLION STEP



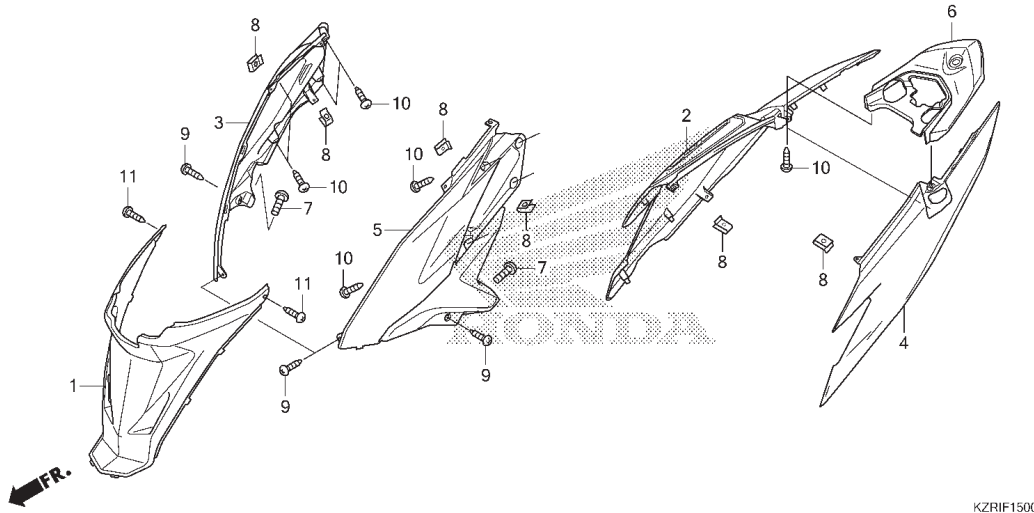
No. Ref.	L.O.N.	(Nomor ref. relatif) Deskripsi	F.R.T.
2	4101C8	(1) BAR, PILLION STEP :KANAN	0,1
3	4101C7	(1) BAR, PILLION STEP :KIRI	0,1
	4101P4	BAR, PILLION STEP :KEDUA-DUANYA	0,2

3

No. Ref.	No. Part	Deskripsi	Jumlah		No. Seri	Kode Parts Catalog
			VARIO	TECHNO 125		
			STD	CBS		
1	50710-KWB-600	RUBBER, PILLION STEP.....	2	2		
2	50711-KBP-900	BAR, R. PILLION STEP.....	1	1		
3	50712-KBP-900	BAR, L. PILLION STEP.....	1	1		
4	50715-KE8-000	PLATE, PILLION STEP SIDE.....	2	2		
5	94101-06000	WASHER, PLAIN, 6MM.....	2	2		
6	94201-16150	PIN, SPLIT, 1.6X15.....	2	2		
7	95015-81000	PIN A, PILLION STEP.....	2	2		
8	5071A-KZL-A00	BAR, R. PILLION STEP SET.....	1	1		
9	5071B-KZL-A00	BAR, L. PILLION STEP SET.....	1	1		

F-15

BODY COVER



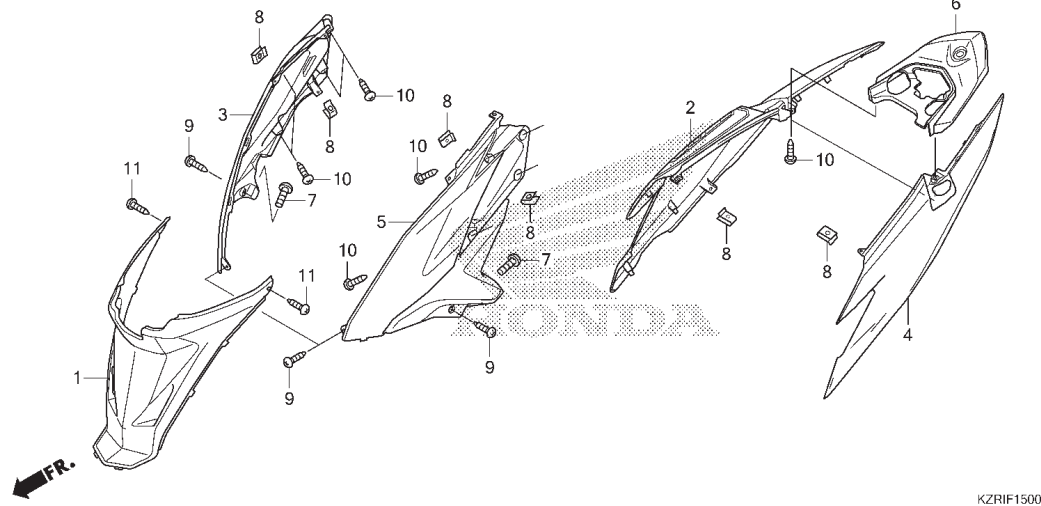
No. Ref.	L.O.N.	(Nomor ref. relatif) Deskripsi	F.R.T.
1	4131R6	COVER, BODY :TENGAH	0,1
2	4131J0	COVER, BODY :KANAN	0,5
3	4131J4	COVER, BODY SIDE :KANAN	0,4
4	4131H9	COVER, BODY :KIRI	0,5
	4131J1	COVER, BODY :KEDUA-DUANYA	0,6
5	4131J3	COVER, BODY SIDE :KIRI	0,4
	4131L6	COVER, BODY SIDE :KEDUA-DUANYA	0,5
6	4131J8	COVER, REAR CENTER	0,4

No. Ref.	No. Part	Deskripsi	Jumlah		No. Seri	Kode Parts Catalog
			VARIO TECHNO 125 STD	CBS		
1	80151-KZR-600ZD	COVER, CENTER *NH1*	1	1		BLACK
2	83500-KZR-600PFW	COVER, R. BODY(WL) *NH-314P*	1	-		PEARL FADELESS WHITE
	83500-KZR-600CSR	*R-333C*	1	-		CANDY SCARLET RED
	83500-KZR-600AFB	*NH-B12M*	1	-		AFFINITY BLACK METALLIC
	83500-KZR-600NOR	*TYPE3 1*	1	-		NITRIC ORANGE
	83500-KZR-600POV	*P-101P*	-	1		PEARL ODYSSEY VIOLET
3	83520-KZR-600ZB	COVER, R. BODY SIDE *NH1*	1	1		BLACK
4	83600-KZR-600PWF	COVER, L. BODY(WL) *NH-314P*	1	-		PEARL FADELESS WHITE
	83600-KZR-600NOR	*YR-271*	1	-		NITRIC ORANGE
	83600-KZR-600CSR	*R-333C*	1	-		CANDY SCARLET RED
	83600-KZR-600AFB	*NH-B12M*	1	-		AFFINITY BLACK METALLIC
	83600-KZR-610PWF	*NH-341P*	-	1		PEARL FADELESS WHITE
	83600-KZR-610POV	*P-101P*	-	1		PEARL ODYSSEY VIOLET
	83600-KZR-610CSR	*R-333C*	-	1		CANDY SCARLET RED
	83600-KZR-610AFB	*NH-B12M*	-	1		AFFINITY BLACK METALLIC
5	83620-KZR-600ZB	COVER, L. BODY SIDE *NH1*	1	1		BLACK
6	83750-KZR-600ZK	COVER, RR. CENTER *NH1*	1	1		BLACK
7	90114-KW7-900	SCREW, VISOR SETTING	2	2		
8	90302-GW3-980	NUT, SPRING, 4MM	6	6		
9	93903-24481	SCREW, TAPPING, 4X16	4	4		
10	93903-34320	SCREW, TAPPING, 4X12	10	10		



F-15

BODY COVER



KZRIF1500

No. Ref.	L.O.N.	(Nomor ref. relatif)	Deskripsi	F.R.T.
----------	--------	----------------------	-----------	--------

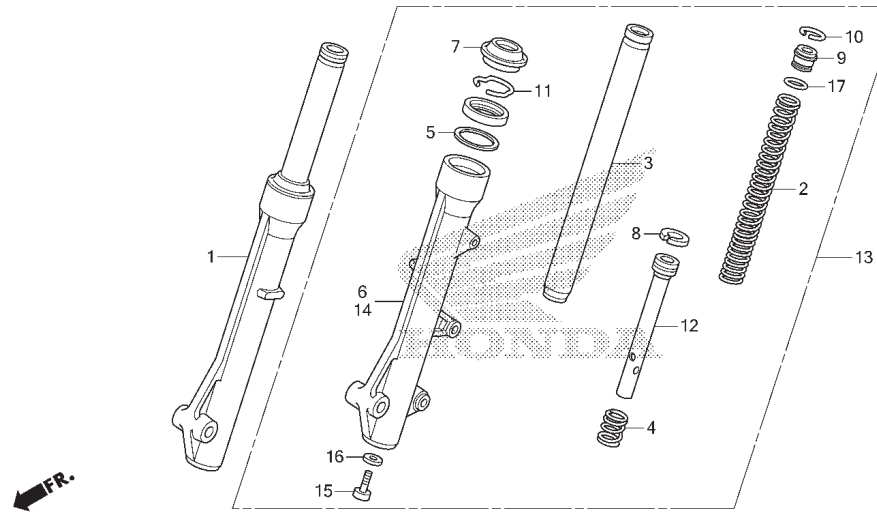
3

No. Ref.	No. Part	Deskripsi	Jumlah		No. Seri	Kode Parts Catalog
			VARIO TECHNO 125 STD	CBS		

11	93903-34380	SCREW, TAPPING, 4X12	2	2		
----	-------------	----------------------------	---	---	--	--

F-17

FRONT FORK



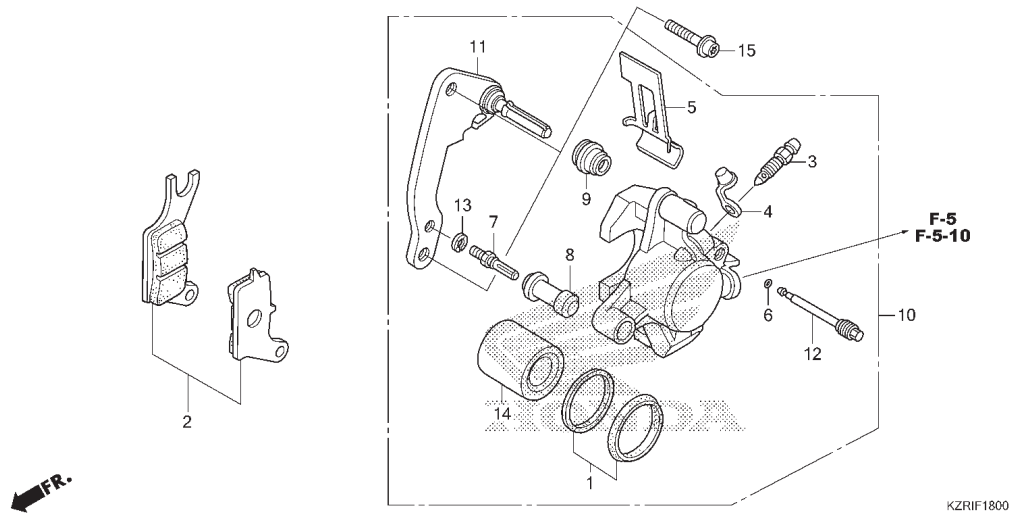
KZRIF1700

No. Ref.	L.O.N.	(Nomor ref. relatif) Deskripsi	F.R.T.
1	5111C3	FORK ASSY., FRONT :KANAN	0,3
2	5111C5	SPRING, FRONT FORK :KIRI	0,5
	5111C6	SPRING, FRONT FORK :KANAN	0,5
	5111C7	SPRING, FRONT FORK :KEDUA-DUANYA	0,8
3		(4,8,12)	
	5111G2	PIPE, FRONT FORK :KIRI	0,6
	5111G3	PIPE, FRONT FORK :KANAN	0,6
	5111G4	PIPE, FRONT FORK :KEDUA-DUANYA	1,1
6	5111D2	CASE, BOTTOM :KANAN	0,7
13	5111C2	FORK ASSY., FRONT :KIRI	0,3
	5111C4	FORK ASSY., FRONT :KEDUA-DUANYA	0,4
14	5111D1	CASE, BOTTOM :KIRI	0,7
	5111D3	CASE, BOTTOM :KEDUA-DUANYA	1,3

No. Ref.	No. Part	Deskripsi	Jumlah		No. Seri	Kode Parts Catalog
			VARIO TECHNO 125 STD	CBS		
1	51400-KZR-600	FORK ASSY., R. FR.	1	1		
2	51401-KZR-600	SPRING, FR. FORK	2	2		
3	51410-KZL-A01	PIPE COMP., FR. FORK	2	2		
4	51412-GN5-901	SPRING, REBOUND(SW)	2	2		
5	51412-KWB-601	RING, BACK UP	2	2		
6	51420-KZR-600	CASE, R. FR. BOTTOM	1	1		
7	51425-GN5-901	SEAL, DUST(SW)	2	2		
8	51437-KWB-601	RING, PISTON	2	2		
9	51454-KEV-881	SEAT B, SPRING	2	2		
10	51456-KPH-901	RING, STOPPER	2	2		
11	51466-065-901	RING, OIL SEAL STOPPER(SW)	2	2		
12	51470-KZR-600	PIPE, SEAT	2	2		
13	51500-KZR-600	FORK ASSY., L. FR.	1	1		
14	51520-KZR-600	CASE, L. FR. BOTTOM	1	1		
15	90116-KV3-701	BOLT, SOCKET, 8MM(SW)	2	2		
16	90544-283-000	WASHER, SPECIAL, 8MM(SW)	2	2		
17	91356-GM0-003	O-RING(SW)	2	2		

F-18

FRONT BRAKE CALIPER



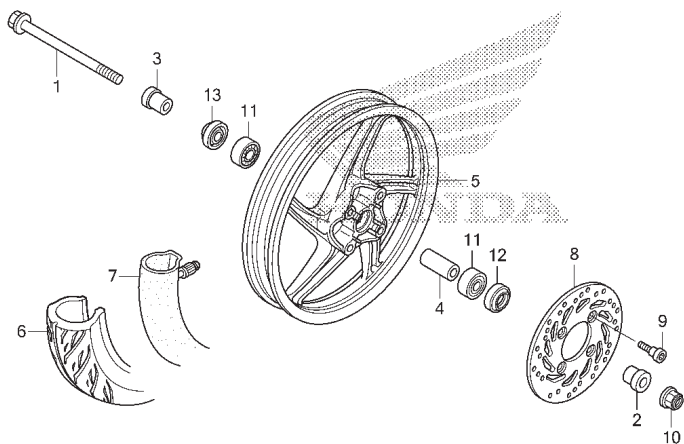
No. Ref.	L.O.N.	(Nomor ref. relatif) Deskripsi	F.R.T.
2	711115	SHOE(PAD) SET, BRAKE :KANAN	0,1
10	7111B5	CALIPER, FRONT BRAKE :KIRI	0,4
		.TERMASUK: Pengeluaran minyak rem	
11	7111G0	BRACKET, FRONT CALIPER	0,2
14		(1)	
	7111D1	PISTON, FRONT BRAKE CALIPER	0,5
		.TERMASUK: Pengeluaran minyak rem	

3

No. Ref.	No. Part	Deskripsi	Jumlah		No. Seri	Kode Parts Catalog
			VARIO TECHNO 125 STD	CBS		
1	06451-961-405	SEAL SET, PISTON	1	1		
2	06455-KVB-T01	PAD SET, FR. BRAKE	1	1		
3	43352-568-003	SCREW, BLEEDER(NI)	1	1		
4	43353-461-771	CAP, BLEEDER	1	1		
5	45108-KVB-T01	SPRING, PAD	1	1		
6	45111-MAJ-G41	RING, STOPPER	1	1		
7	45131-GZ0-006	BOLT, PIN	1	1		
8	45132-166-016	BOOT, PIN BUSH(NI)	1	1		
9	45133-MA3-006	BOOT B	1	1		
10	45150-KZL-A01	CALIPER SUB ASSY., L. FR.	1	1		
11	45190-KZL-A01	BRACKET SUB ASSY., FR. CALIPER	1	1		
12	45215-KPH-951	PIN, HANGER	1	1		
13	45216-166-006	WASHER, WAVE	1	1		
14	45218-KWB-601	PISTON	1	1		
15	90131-KPH-880	BOLT, TORX, 8X25	2	2		

F-20-40

FRONT WHEEL

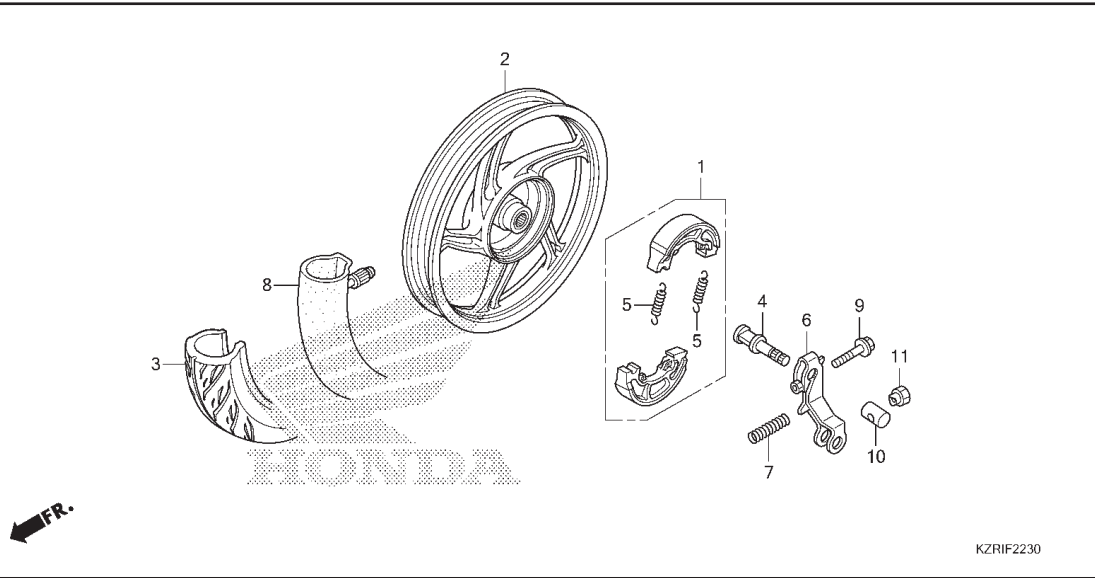


No. Ref.	L.O.N.	(Nomor ref. relatif) Deskripsi	F.R.T.
1		(12,13)	
	710151	AXLE, FRONT WHEEL	0,2
5	7101D4	FRONT WHEEL	0,8
6	710139	FRONT TIRE(SATU)	0,7
7	710140	TUBE, FRONT TIRE(SATU)	0,7
8	711120	DISC, FRONT BRAKE	0,3
11	710115	BEARING, FRONT WHEEL(SATU)	0,4
	710115G	.Penggantian 1 bearing ditambahkan ..	0,1

No. Ref.	No. Part	Deskripsi	Jumlah		No. Seri	Kode Parts Catalog
			VARIO TECHNO 125 STD	CBS		
1	44301-KVG-950	AXLE, FR. WHEEL	1	1		
2	44311-KVB-910	COLLAR, FR. WHEEL SIDE	1	1		
3	44312-KZR-600	COLLAR, FR. WHEEL SIDE	1	1		
4	44620-KVB-910	COLLAR, FR. DISTANCE	1	1		
5	44601-KVG-911	CASTING, FR. WHEEL *NH303M*	1	1		
		MAT AXIS GRAY METALLIC				
6	44711-KVB-930	TIRE, FR. (SR)(80/90-14 M/C 40P)	1	1		
7	27514-300140000	TUBE, TIRE (SR)	1	1		
8	45351-KVB-931	DISK, FR. BRAKE(YT)	1	1		
	45351-KVB-S02	DISK, FR. BRAKE(SS)	1	1		
9	90105-KGH-901	BOLT, BRAKE DISK, 8X24	4	4		
10	90306-KGH-901	NUT, U, 12MM	1	1		
11	91052-KVB-901	BEARING, RADIAL BALL, 6201(U)(FK)	2	2		
	91052-KVB-S51	BEARING, RADIAL BALL, 6201U(NK)	2	2		
	91052-KWB-601	BEARING, RADIAL BALL, 6201U(NT)	2	2		
12	91251-KPH-901	DUST SEAL, 21X37X7(AR)	1	1		
13	91251-KZR-601	DUST SEAL, 21X32X5	1	1		

F-22-30

REAR WHEEL



No. Ref.	L.O.N.	(Nomor ref. relatif) Deskripsi	F.R.T.
1	711140	SHOE(PAD) SET, BRAKE :BELAKANG	0,4
2	710118	REAR WHEEL	0,8
3	710142	REAR TIRE(SATU)	0,8
4	7111B4	CAM, BRAKE :BELAKANG	0,5
6	7111C4	ARM, BRAKE :BELAKANG	0,5
8	7101A7	TUBE, REAR TIRE(SATU)	0,8

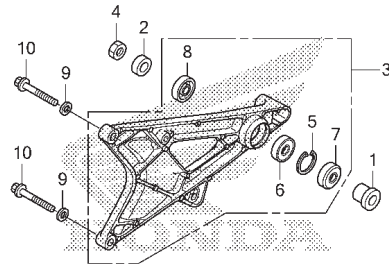
KZRIF2230

3

No. Ref.	No. Part	Deskripsi	Jumlah		No. Seri	Kode Parts Catalog
			VARIO TECHNO 125 STD	CBS		
1	06430-KWN-900	SHOE SET, BRAKE	1	1		
	06430-KZL-930	1	1		
2	42601-KZR-600ZC	WHEEL COMP., RR. *NH303M*	1	1		
3	42711-KVB-930	TIRE, RR. (SR) (90/90-14M/C 46P)	1	1		
4	43141-KZR-600	CAM, RR. BRAKE	1	1		
5	43151-329-000	SPRING, BRAKE SHOE	2	2		
6	43410-KWN-900	ARM, RR. BRAKE	1	1		
7	43472-KVB-900	SPRING, RR. BRAKE ARM	1	1		
8	27414300140000	TUBE, TIRE(SR)	1	1		
9	90112-KVB-900	BOLT, FLANGE, 6X32	1	1		
10	95015-32001	JOINT B, BRAKE ARM	1	1		
11	95015-42000	NUT B, BRAKE ROD ADJUSTING	1	1		

F-23

SWINGARM



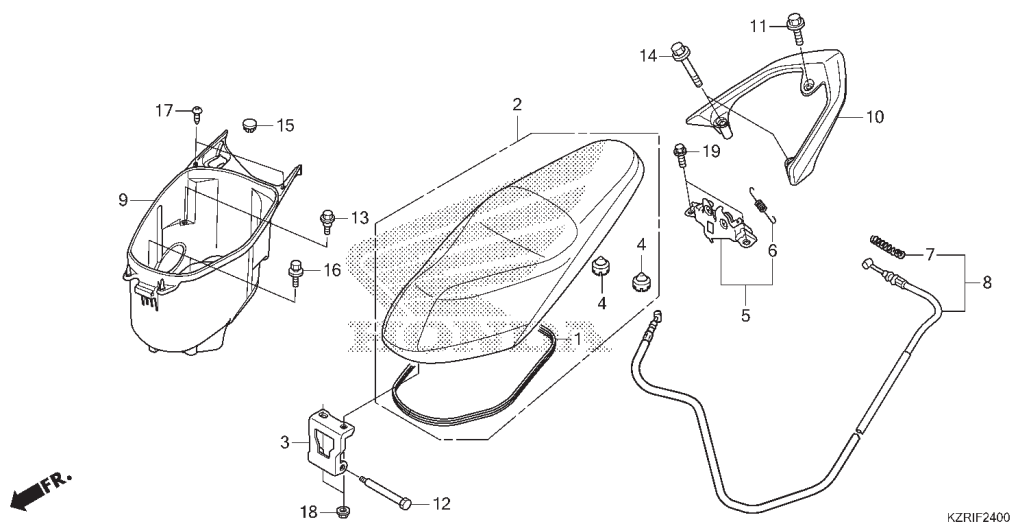
KZRIF2300

No. Ref.	L.O.N.	(Nomor ref. relatif) Deskripsi	F.R.T.
3		(8)	
	5121B0	SWINGARM ASSEMBLY	0,3
6	710133	BEARING, REAR WHEEL (SATU)	0,5

No. Ref.	No. Part	Deskripsi	Jumlah		No. Seri	Kode Parts Catalog
			VARIO TECHNO 125 STD	CBS		
1	42311-KWN-900	COLLAR, RR. WHEEL SIDE	1	1		
2	42312-KVG-900	COLLAR B, RR. WHEEL SIDE	1	1		
3	52100-KZR-600	SWINGARM ASSY.	1	1		
4	90305-KVB-901	NUT, U, 16MM	1	1		
5	90651-KZR-601	CIRCLIP, INTERNAL, 40MM	1	1		
	94520-40000	1	1		
6	91051-KZR-601	BEARING, RADIAL BALL, 6203(UU)	1	1		
	91053-MV1-003	BEARING, RADIAL BALL, 6203UU	1	1		
7	91252-KZR-601	DUST SEAL, 25X40X5	1	1		
8	91253-KZR-601	DUST SEAL, 25X35X6	1	1		
9	94101-10000	WASHER, PLAIN, 10MM	2	2		
10	95701-10040-00	BOLT, FLANGE, 10X40	2	2		

F-24

SEAT/LUGGAGE BOX



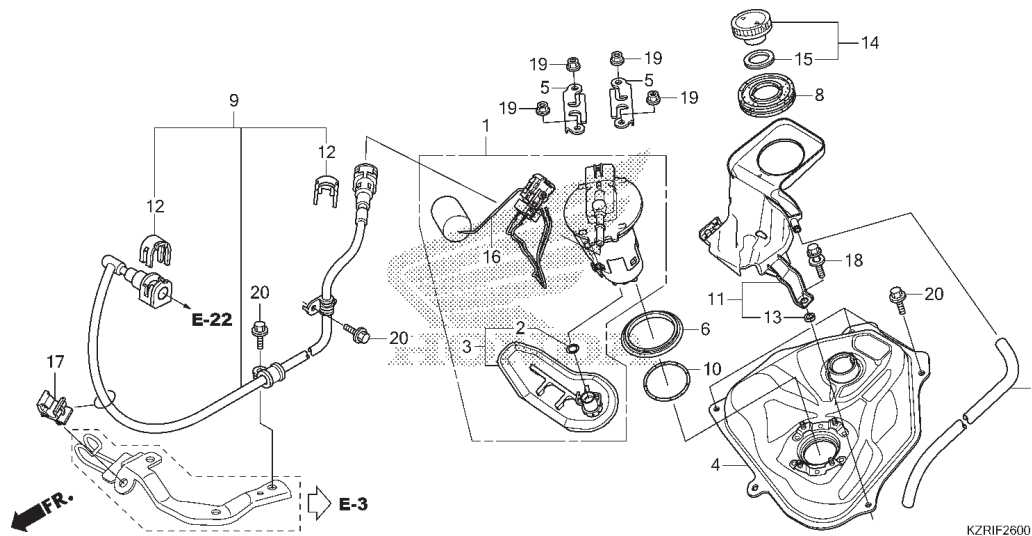
No. Ref.	L.O.N.	(Nomor ref. relatif) Deskripsi	F.R.T.
2	4131E4	SEAT :DOUBLE	0,1
3	4131P0	HINGE, SEAT	0,1
5	4131E8	CATCH, SEAT :SISI BELAKANG	0,4
8	811175	CABLE, SEAT LOCK	0,9
9	412102	BOX, LUGGAGE	0,2
10	4131F6	RAIL, GRAB :BELAKANG	0,1

3

No. Ref.	No. Part	Deskripsi	Jumlah		No. Seri	Kode Parts Catalog
			VARIO	TECHNO 125		
			STD	CBS		
1	77115-KZR-600	RUBBER, SEAL	1	1		
2	77200-KZR-600	SEAT COMP., DOUBLE	1	1		
3	77201-KZR-600	HINGE, SEAT	1	1		
4	77215-KW7-900	RUBBER C, SEAT SETTING	2	2		
5	77230-KZR-600	CATCH COMP., SEAT	1	1		
6	77234-GN2-000	SPRING, SEAT LOCK	1	1		
7	77237-GET-000	SPRING, CABLE RETURN	1	1		
8	77241-KZR-600	CABLE COMP., SEAT LOCK	1	1		
	77241-KZR-601	1	1		
9	81250-KZR-600	BOX, LUGGAGE	1	1		
10	84100-KZR-600ZH	RAIL, RR. GRAB				
		NH1	1	1		
	84100-KZR-600ZK	*NH177M*	1	1		
	BLACK				
	VOSTOK SILVER METALLIC				
11	90103-KEZ-900	BOLT, SPECIAL FLANGE, 8X20	1	1		
12	90105-KPH-900	BOLT, SEAT HINGE	1	1		
13	90111-162-000	BOLT, FLANGE, 6MM	2	2		
14	90161-KZR-600	BOLT, SPECIAL FLANGE, 8X60	2	2		
15	90656-GCC-000ZC	PLUG, HOLE				
		NH1	1	1		
	BLACK				
16	93404-06010-00	BOLT-WASHER, 6X10	2	2		
17	93903-24481	SCREW, TAPPING, 4X16	2	2		
18	94050-06000	NUT, FLANGE, 6MM	2	2		
19	96001-06012-00	BOLT, FLANGE, 6X12	2	2		

F-26

FUEL TANK



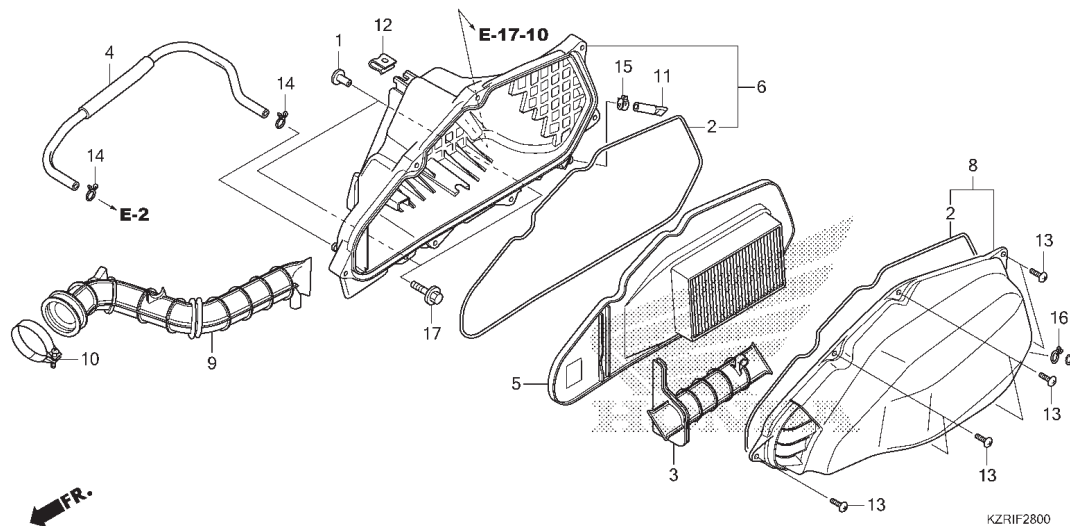
No. Ref.	L.O.N.	(Nomor ref. relatif) Deskripsi	F.R.T.
1	(6,10)		
3	310120	PUMP ASSY., FUEL	0,7
3	3101C7	FILTER, FUEL	0,8
4	310100	TANK, FUEL	0,6
9	310162	HOSE, FUEL FEED	0,6
11	413121	COVER, FUEL TANK TOP	0,4
16	617105	FUEL TANK SENDING UNIT	0,8

No. Ref.	No. Part	Deskripsi	Jumlah		No. Seri	Kode Parts Catalog
			VARIO TECHNO 125 STD	CBS		
1	16700-KZR-601	PUMP UNIT, FUEL	1	1		
2	16706-KVB-S51	O-RING(P7)	1	1		
3	16707-KZR-601	FILTER SET	1	1		
4	17510-KZL-C00	TANK COMP., FUEL	1	1		
5	17517-GGL-J00	RETAINER, FUEL PUMP	2	2		
6	17518-GGL-J00	DUST SEAL	1	1		
7	17526-KZR-600	TUBE, DRAIN	1	1		
8	17527-KZR-600	RUBBER, FUEL SEAL	1	1		
9	17570-KZR-601	HOSE COMP., FUEL FEED	1	1		
10	17572-GGL-J00	O-RING, FUEL PUMP	1	1		
11	17575-KZR-600	COVER, FUEL PUMP	1	1		
12	17577-KYZ-711	CHECKER	2	2		
13	17578-KPH-700	COLLAR, PUMP COVER	1	1		
14	17620-KGH-600	CAP, FUEL FILLER	1	1		
15	17631-KEV-900	PACKING, FUEL FILLER CAP	1	1		
16	37800-KZR-601	FUEL UNIT	1	1		
17	90661-KPH-701	CLIP, PIPE	1	1		
18	93401-06014-00	BOLT-WASHER, 6X14	1	1		
19	94050-06000	NUT, FLANGE, 6MM	4	4		
20	95701-06012-00	BOLT, FLANGE, 6X12	5	5		



F-28

AIR CLEANER



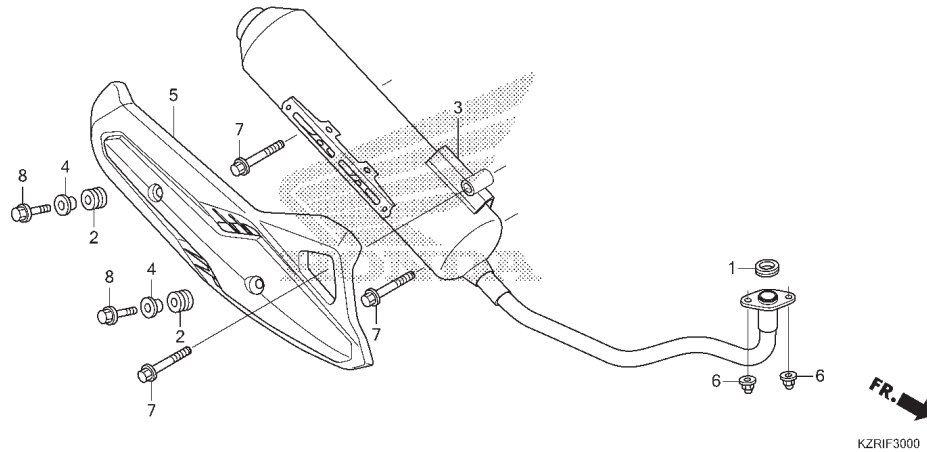
No. Ref.	L.O.N.	(Nomor ref. relatif) Deskripsi	F.R.T.
5		(2)	
6	312105	ELEMENT, AIR CLEANER	0,1
8	3121A5	CASE, AIR CLEANER	0,4
		(3)	
9	312102	COVER, AIR CLEANER CASE	0,1
	3121B6	TUBE, AIR CLEANER CONNECTING	0,4

3

No. Ref.	No. Part	Deskripsi	Jumlah		No. Seri	Kode Parts Catalog
			VARIO	TECHNO 125		
			STD	CBS		
1	17208-GR1-010	COLLAR, AIR CLEANER SETTING	2	2		
2	17213-KZR-600	SEAL, AIR CLEANER	2	2		
3	17215-KZR-600	DUCT, AIR CLEANER	1	1		
4	17218-KZR-600	TUBE, BREATHER	1	1		
5	17220-KZR-600	ELEMENT SET, AIR CLEANER(WL)	1	1		
6	17225-KZR-600	CASE SUB ASSY., AIR CLEANER	1	1		
7	17236-KVB-900	PLUG, AIR CLEANER DRAIN	1	1		
8	17245-KZR-600	COVER SUB ASSY., AIR CLEANER	1	1		
9	17253-KZR-600	TUBE, AIR CLEANER CONNECTING	1	1		
10	17256-KWZ-900	BAND, AIR CLEANER CONNECTING TUBE (44)	1	1		
11	17261-KVB-T00	TUBE, DRAIN	1	1		
12	90305-GEE-710	NUT, CLIP, 6MM	1	1		
13	93903-25480	SCREW, TAPPING, 5X20	7	7		
14	95002-02130	CLIP, TUBE(B12.5)	2	2		
15	95002-41200-08	CLAMP, TUBE(D12)	1	1		
16	95002-80001	CLIP, TUBE(C12)	1	1		
17	95701-06025-00	BOLT, FLANGE, 6X25	2	2		

F-30

EXHAUST MUFFLER

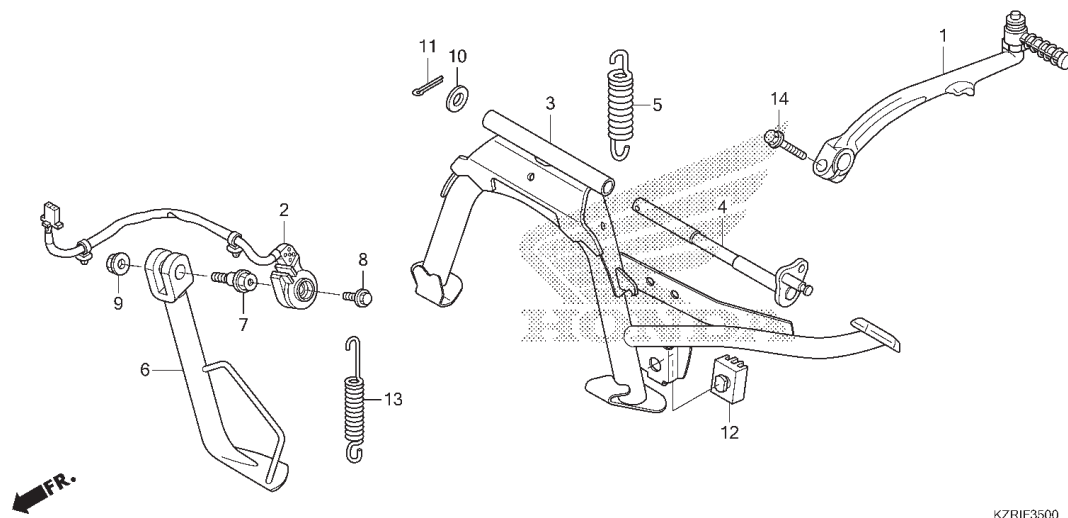


No. Ref.	L.O.N.	(Nomor ref. relatif) Deskripsi	F.R.T.
1	3131B4	GASKET, EXHAUST PIPE	0,2
3	313120	MUFFLER	0,2
5	313121	PROTECTOR, MUFFLER	0,1

No. Ref.	No. Part	Deskripsi	Jumlah		No. Seri	Kode Parts Catalog
			VARIO TECHNO 125 STD	CBS		
1	18291-GE2-921	GASKET, EX. PIPE	1	1		
2	18293-KSB-900	RUBBER, PROTECTOR PACKING	2	2		
3	18300-KZR-600	MUFFLER COMP., EX.	1	1		
4	18316-KVB-900	COLLAR, MUFFLER PROTECTOR	2	2		
5	18318-KZR-600	PROTECTOR, MUFFLER	1	1		
6	90304-MJ0-921	NUT, CAP, 7MM	2	2		
7	95701-10065-07	BOLT, FLANGE, 10X65	3	3		
8	95801-06016-02	BOLT, FLANGE, 6X16	2	2		

F-35

STAND/KICK STARTER ARM



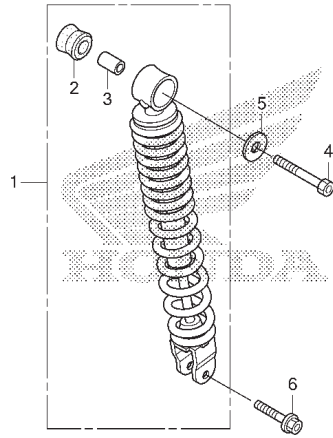
No. Ref.	L.O.N.	(Nomor ref. relatif) Deskripsi	F.R.T.
1	112107	ARM, KICK STARTER.....	0,1
2	615195	SWITCH, SIDE STAND.....	0,6
3		(4)	
	410175	STAND, MAIN.....	0,4
5	410176	SPRING, MAIN STAND.....	0,2
6	410180	BAR, SIDE STAND.....	0,2
13	410182	SPRING, SIDE STAND.....	0,1

3

No. Ref.	No. Part	Deskripsi	Jumlah		No. Seri	Kode Parts Catalog
			VARIO TECHNO 125 STD	CBS		
1	28300-KZR-600	ARM ASSY., KICK STARTER	1	1		
2	35700-KZR-601	SWITCH ASSY., SIDE STAND	1	1		
3	50500-KZR-600	STAND COMP., MAIN	1	1		
4	50503-KWN-900	SHAFT, MAIN STAND	1	1		
5	50520-KVB-900	SPRING, MAIN STAND	1	1		
6	50530-KZR-600	BAR COMP., SIDE STAND	1	1		
7	90108-KZL-860	BOLT, SIDE STAND PIVOT	1	1		
8	90147-KVY-900	BOLT, SWITCH SETTING	1	1		
9	90203-KVB-900	NUT, SIDE STAND	1	1		
10	94101-10800	WASHER, PLAIN, 10MM	1	1		
11	94201-30201	PIN, SPLIT, 3.0X20	1	1		
12	95011-61000	RUBBER A, STAND STOPPER	1	1		
13	95014-72102	SPRING A, SIDE STAND	1	1		
14	95701-08025-00	BOLT, FLANGE, 8X25	1	1		

F-36

REAR CUSHION



FR.

KZRIF3600

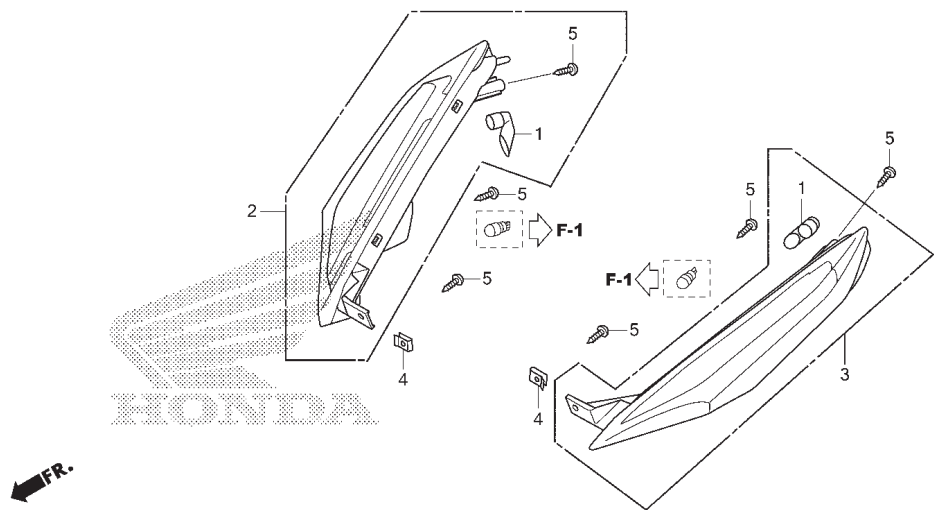
No. Ref.	L.O.N.	(Nomor ref. relatif) Deskripsi	F.R.T.
1	512115	CUSHION ASSY., REAR.....	0,4

No. Ref.	No. Part	Deskripsi	Jumlah		No. Seri	Kode Parts Catalog
			VARIO TECHNO 125 STD	CBS		
1	52400-KZR-600	CUSHION ASSY., RR.....	1	1		
2	52485-KVY-901	BUSH, RUBBER(SW).....	1	1		
3	52486-GA7-003	COLLAR, RUBBER BUSH(SW).....	1	1		
4	92201-10085-0H	BOLT, HEX., 10X85.....	1	1		
5	94101-10000	WASHER, PLAIN, 10MM.....	1	1		
6	95801-08032-00	BOLT, FLANGE, 8X32.....	1	1		

3

F-37-10

FRONT WINKER



KZRIF3710

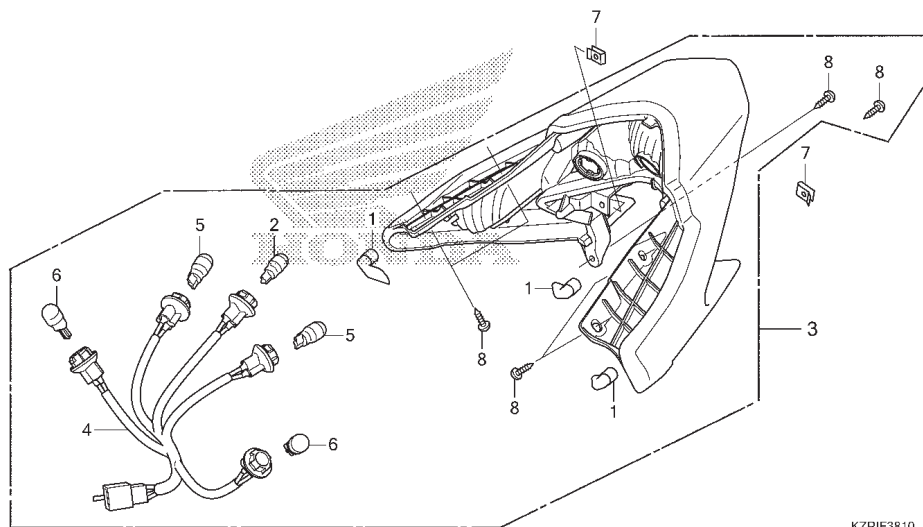
No. Ref.	L.O.N.	(Nomor ref. relatif) Deskripsi	F.R.T.
2	6161C4	WINKER :DEPAN KANAN	0,3
3	6161C3	WINKER :DEPAN KIRI	0,3
	6161C5	WINKER :DEPAN KEDUA-DUANYA	0,4

3

No. Ref.	No. Part	Deskripsi	Jumlah		No. Seri	Kode Parts Catalog
			VARIO TECHNO 125 STD	CBS		
1	33113-KVB-T01	PIPE, CP	2	2		
2	33400-KZR-601	WINKER ASSY., R. FR.	1	1		
3	33450-KZR-601	WINKER ASSY., L. FR.	1	1		
4	90302-GW3-980	NUT, SPRING, 4MM	2	2		
5	93903-34320	SCREW, TAPPING, 4X12	6	6		

F-38-10

REAR COMBINATION LIGHT

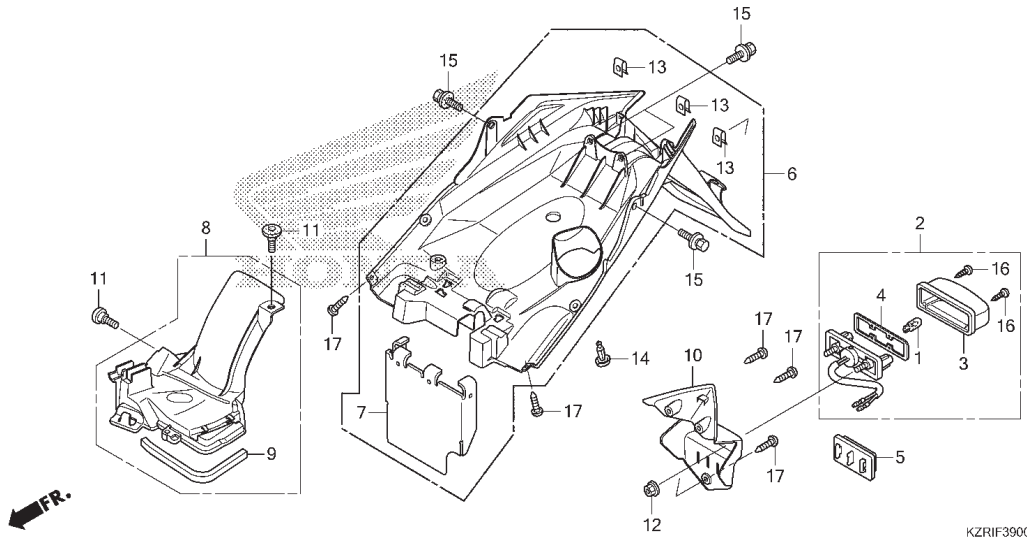


No. Ref.	L.O.N.	(Nomor ref. relatif) Deskripsi	F.R.T.
2	6161M5	BULB, TAILLIGHT :ATAS..... .CATATAN: Waktu sama untuk 2 unit atau lebih	0,1
3	6161D5	TAILLIGHT UNIT.....	0,5
4	6161E7	SOCKET, TAILLIGHT.....	0,4
5	6161M7	BULB, TAILLIGHT :BAWAH..... .CATATAN: Waktu sama untuk 2 unit atau lebih	0,1
6	616139	BULB, WINKER :BELAKANG..... .CATATAN: Waktu sama untuk 2 unit	0,1
	6161G0	BULB, WINKER :UNTUK 1 KENDARAAN.....	0,2

No. Ref.	No. Part	Deskripsi	Jumlah		No. Seri	Kode Parts Catalog
			VARIO TECHNO 125 STD	CBS		
1	33113-KVB-T01	PIPE, CP.....	3	3		
2	33301-K07-901	BULB, POSITION(12V 5W)(ST).....	1	1		
3	33700-KZR-601	BASE COMP., RR. COMBINATION.....	1	1		
4	33750-KZR-601	SOCKET COMP.....	1	1		
5	34905-GM9-003	BULB, WINKER(12V 10W)(ST) (BRAKE).....	2	2		
6	34905-KAN-W01	BULB, WINKER(12V 10W)(ST).....	2	2		
7	90302-GW3-980	NUT, SPRING, 4MM.....	2	2		
8	93903-34320	SCREW, TAPPING, 4X12.....	6	6		

F-39

REAR FENDER/LICENSE LIGHT



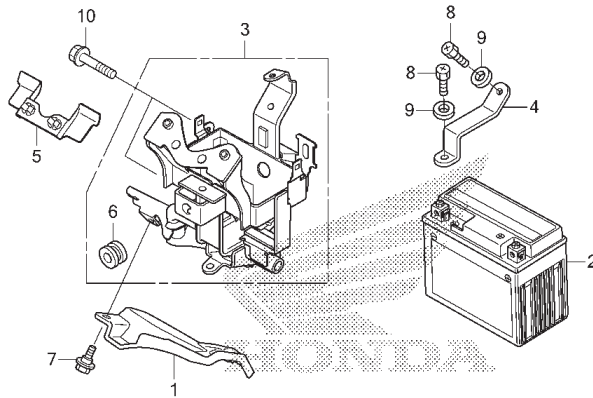
No. Ref.	L.O.N.	(Nomor ref. relatif) Deskripsi	F.R.T.
1	(3,4)		
	6161F3	BULB, LICENSE LIGHT	0,1
	6161D8	LIGHT, LICENSE	0,1
	413102	FENDER, REAR	0,5
	4131N4	FENDER, INNER :BELAKANG	0,4
	6161E3	BASE, LICENSE	0,1

3

No. Ref.	No. Part	Deskripsi	Jumlah		No. Seri	Kode Parts Catalog
			VARIO	TECHNO 125		
			STD	CBS		
1	33301-K07-901	BULB, POSITION(12V 5W)(ST)	1	1		
2	33720-KZR-601	LIGHT ASSY., LICENSE	1	1		
3	33722-KWN-901	COVER COMP., LICENSE	1	1		
4	33729-MCZ-003	PACKING, LENS	1	1		
5	33741-KEV-950	REFLECTOR, REFLEX	1	1		
6	8010A-KZR-600	FENDER, RR. ASSY.,	1	1		
7	80104-KZR-600	GUARD, SPLASH	1	1		
8	80106-KZR-600	FENDER ASSY., RR. INNER	1	1		
9	80108-KZR-600	SEAL, RR. INNER FENDER	1	1		
10	80110-KZR-600ZB	BASE SET, LICENSE LIGHT(WL) *TYPE1*	1	1		
11	90001-KWR-000	BOLT, SOCKET, 6X18	2	2		
12	90301-KWN-901	NUT, U, 5MM	2	2		
13	90302-GW3-980	NUT, SPRING, 4MM	3	3		
14	90683-GAZ-003	CLIP, TRIM	2	2		
15	93404-06012-00	BOLT-WASHER, 6X12	4	4		
16	93901-24480	SCREW, TAPPING, 4X16	2	2		
17	93903-24481	SCREW, TAPPING, 4X16	5	5		

F-40

BATTERY



←FR.

KZRIF4000

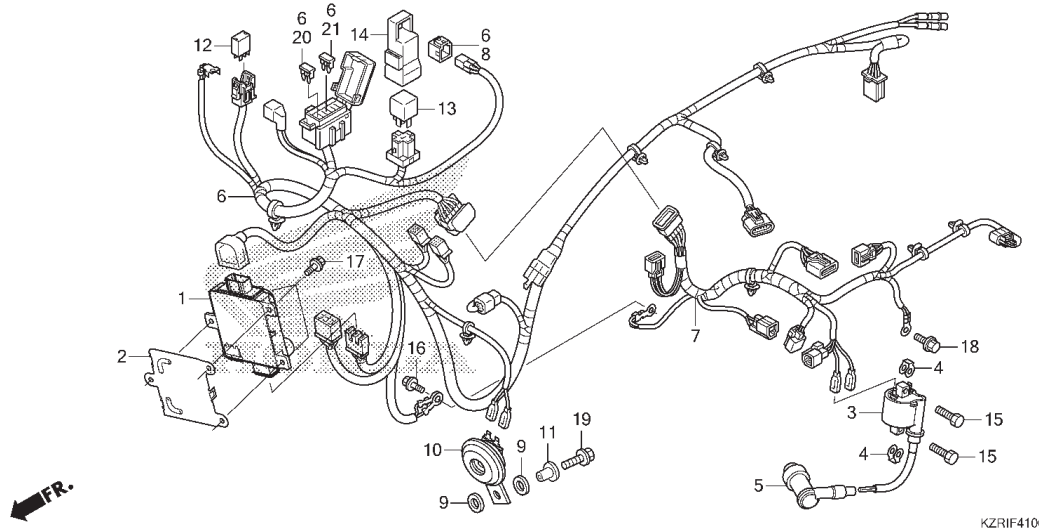
No. Ref.	L.O.N.	(Nomor ref. relatif) Deskripsi	F.R.T.
2	610100	BATTERY	0,2
3	410185	BOX, BATTERY	0,9

No. Ref.	No. Part	Deskripsi	Jumlah		No. Seri	Kode Parts Catalog
			VARIO TECHNO 125 STD	CBS		
1	30405-KZR-600	GUARD, ENGINE CONTROL UNIT	1	1		
2	31500-KWN-881	BATTERY (YTZ6V) (YU)	1	1		
	31500-KZR-601	BATTERY (YTZ6V) (YU)	1	1		
	31500-KZR-602	BATTERY (GTZ6V) (YU)	1	1		
3	50381-KZR-600	BOX COMP., BATTERY	1	1		
4	50382-KZR-600	BAND, BATTERY	1	1		
5	64227-KZR-600	PLATE, GUARD	1	1		
6	83551-376-000	GROMMET, SIDE COVER	1	1		
7	90116-KVB-900	BOLT, FLANGE, 6MM	1	1		
8	92301-06012-0A	BOLT, RECESSED, 6X12	2	2		
9	94101-06000	WASHER, PLAIN, 6MM	2	2		
10	95801-08045-08	BOLT, FLANGE, 8X45	2	2		

3

F-41

WIRE HARNESS



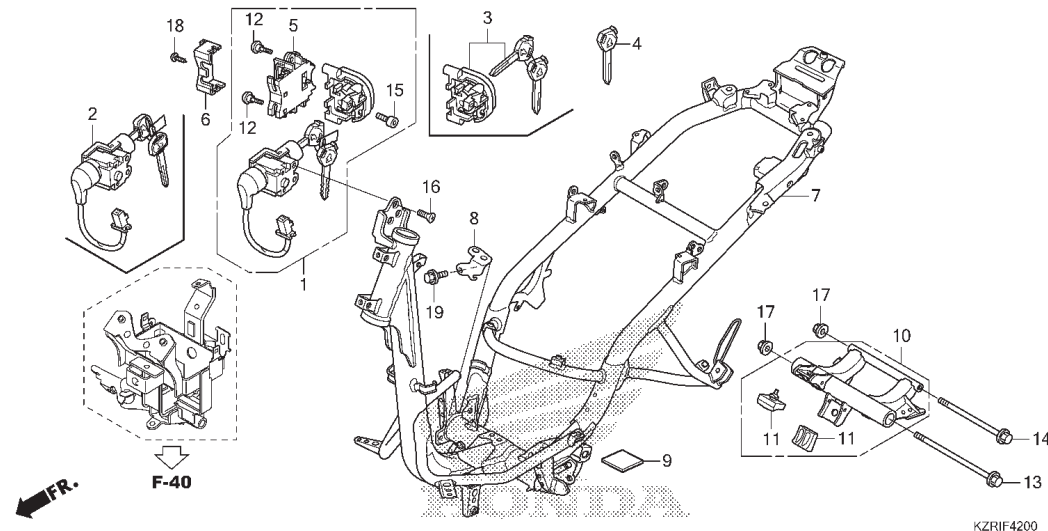
No. Ref.	L.O.N.	(Nomor ref. relatif) Deskripsi	F.R.T.
1	618135	ENGINE CONTROL MODULE (ECM)	1,1
3	614105	COIL, IGNITION	0,4
6	611100	HARNESS, WIRE	1,1
7	611142	SUB HARNESS, ENGINE	1,2
10	616169	HORN	0,8
12	611155	RELAY, MAIN	0,2
13	6111C5	RELAY, STARTER	0,2

3

No. Ref.	No. Part	Deskripsi	Jumlah		No. Seri	Kode Parts Catalog
			VARIO	TECHNO 125		
			STD	CBS		
1	30400-KZR-601	CONTROL UNIT, ENGINE	1	1		
2	30401-KZR-600	COVER, ENGINE CONTROL UNIT	1	1		
3	30510-KZR-601	COIL COMP., IGNITION	1	1		
4	30520-GFM-900	SPACER, IGNITION COIL	2	2		
5	30700-KZR-601	CAP ASSY., NOISE SUPPRESSOR (NG)	1	1		
	30700-KZR-602	CAP ASSY., NOISE SUPPRESSOR (TOYO)	1	1		
6	32100-KZR-600	HARNESS, WIRE	1	1		
7	32104-KZR-600	SUB HARNESS, ENGINE	1	1		
8	32606-GEV-761	CAP, DUMMY (4P) (RED)	1	1		
9	33714-KL3-620	RUBBER, TAILLIGHT BRACKET	2	2		
10	38110-KZR-601	HORN COMP. (HIGH)	1	1		
11	38117-KPH-880	COLLAR, HORN SETTING	1	1		
12	38501-KVZ-631	RELAY ASSY., POWER (MICRO ISO 4P) (MB)	1	1		
	38501-KWN-901	RELAY COMP., POWER (MICRO ISO 4P) (OR)	1	1		
13	38502-KWN-901	RELAY COMP., POWER	1	1		
14	38506-KZR-600	SUSPENSION, POWER RELAY	1	1		
15	92101-06020-4J	BOLT, HEX., 6X20	2	2		
16	95701-06012-00	BOLT, FLANGE, 6X12	1	1		
17	95701-06014-0	BOLT, FLANGE, 6X14	3	3		
18	95701-06016-00	BOLT, FLANGE, 6X16	1	1		
19	95701-06020-00	BOLT, FLANGE, 6X20	1	1		
20	98200-31000	FUSE, MINI (10A)	6	6		
21	98200-42500	FUSE, MINI (25A)	2	2		

F-42

FRAME BODY

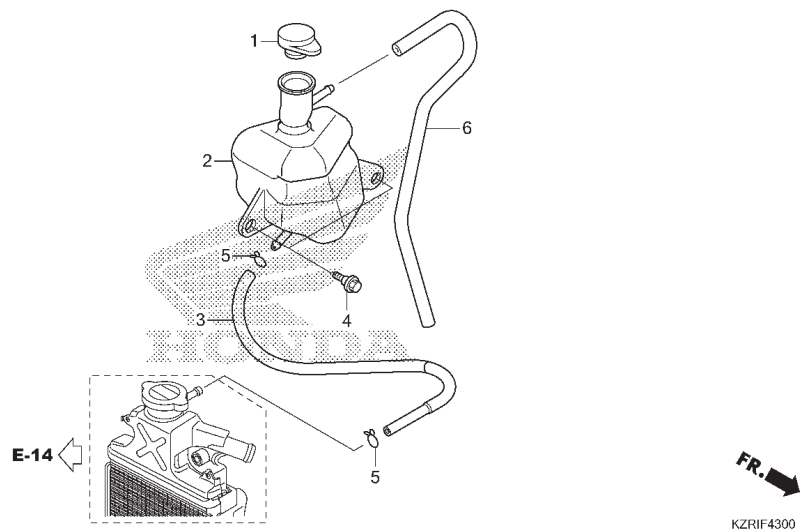


No. Ref.	L.O.N.	(Nomor ref. relatif) Deskripsi	F.R.T.
1	6151A1	KEY SET	2,0
2	6151A5	SWITCH, COMBINATION & LOCK	2,0
3	6151A2	KEY, SHUTTER	1,9
5	6151C3	SWITCH, SEAT	0,8
7	410100	BODY, FRAME	4,1
		.TERMASUK: Penurunan dan pemasangan mesin	
10	4101B5	LINK, ENGINE HANGER	1,8
		.TERMASUK: Penurunan dan pemasangan mesin	

No. Ref.	No. Part	Deskripsi	Jumlah		No. Seri	Kode Parts Catalog
			VARIO TECHNO 125 STD	CBS		
1	35010-KZR-600	KEY SET	1	1		
2	35101-KZR-601	SWITCH ASSY., COMBINATION & LOCK	1	1		
3	35110-KZR-601	SHUTTER, KEY	1	1		
4	35121-KVY-900	KEY, BLANK				
		(90KEYTOP2REPOORDER)	(1)	(1)		
5	35190-KZR-601	SWITCH ASSY., SEAT OPENER	1	1		
6	35191-KVG-901	COVER, CABLE	1	1		
7	50100-KZR-600	BODY COMP., FRAME	1	1		
8	50151-KZR-600	STAY, HARNESS CLIP	1	1		
9	50201-KZL-C00	RUBBER, FRAME UNDER	1	1		
10	50350-KZR-600	LINK ASSY., ENGINE HANGER	1	1		
11	50352-KZR-600	RUBBER, LINK STOPPER(50)	2	2		
12	90101-MT4-000	SCREW, SCREEN SETTING	2	2		
13	90105-KVY-900	BOLT, FLANGE, 10X270	1	1		
14	90106-GCC-C50	BOLT, FLANGE, 10X238	1	1		
15	90111-MR5-000	BOLT, SOCKET, 5X9	1	1		
16	90164-KZL-A00	SCREW, U-LOCK FLAT, 6X12	2	2		
17	90304-KGH-901	NUT, U, 10MM	2	2		
18	93901-24320	SCREW, TAPPING, 4X12	1	1		
19	95701-06012-00	BOLT, FLANGE, 6X12	1	1		

F-43

RESERVE TANK



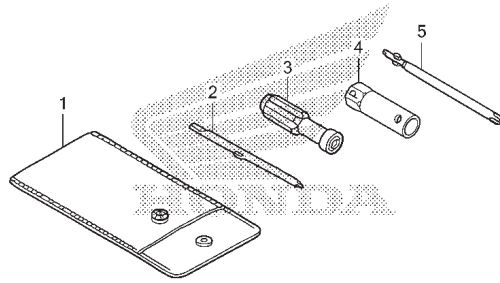
No. Ref.	L.O.N.	(Nomor ref. relatif) Deskripsi	F.R.T.
2	115110	TANK, RADIATOR RESERVE	0,4
3	1151E5	TUBE, RADIATOR RESERVE TANK.....	0,4

3

No. Ref.	No. Part	Deskripsi	Jumlah		No. Seri	Kode Parts Catalog
			VARIO TECHNO STD	125 CBS		
1	19104-KVB-930	CAP, RESERVE TANK	1	1		
2	19111-KZR-600	TANK, RESERVE	1	1		
3	19118-KZR-600	HOSE, RESERVE TANK	1	1		
4	90116-KVB-900	BOLT, FLANGE, 6MM	2	2		
5	95002-02100	CLIP, TUBE (B10)	2	2		
6	95005-55760-20	TUBE, 5.3X760 (95005-55001-20M)	1	1		

F-46

TOOLS



KZRIF4600

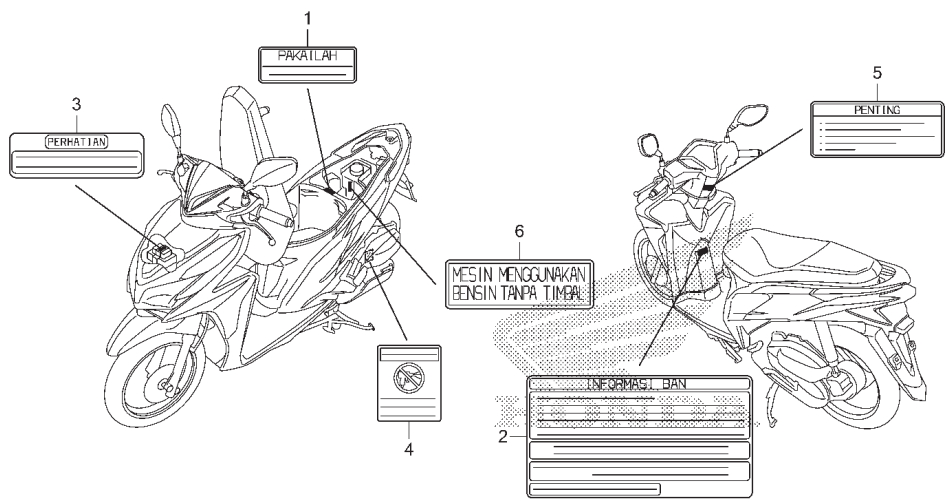
No. Ref. L.O.N. (Nomor ref. relatif) Deskripsi F.R.T.

TIDAK ADA INFORMASI

No. Ref.	No. Part	Deskripsi	Jumlah		No. Seri	Kode Parts Catalog
			VARIO TECHNO 125 STD	CBS		
1	83642-171-000	BAG, OWNERS MANUAL	1	1		
2	89102-538-000	DRIVER, SCREW(NO.2 + -)	1	1		
3	89103-538-000	GRIP	1	1		
4	89216-KVY-960	WRENCH, SPARK PLUG	1	1		
5	99003-20000	DRIVER 2, PLUS SCREW(NO.3)	1	1		

F-47

CAUTION LABEL



KZRIF4700

No. Ref.	L.O.N.	(Nomor ref. relatif)	Deskripsi	F.R.T.
----------	--------	----------------------	-----------	--------

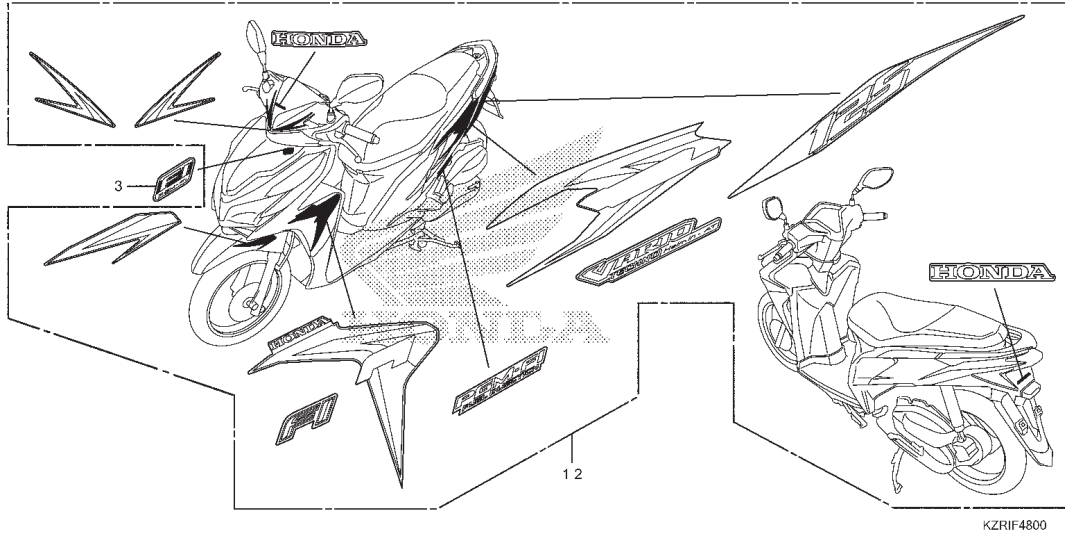
TIDAK ADA INFORMASI

No. Ref.	No. Part	Deskripsi	Jumlah		No. Seri	Kode Parts Catalog
			VARIO TECHNO 125 STD	CBS		
1	87503-KVB-930	LABEL, COOLANT INFORMATION	1	1		
2	87505-KZR-600	LABEL, TIRE	1	1		
3	87506-KPH-880	MARK, BATTERY CAUTION	1	1		
4	87509-KWW-A40	LABEL, AIR CLEANER ELEMENT NOTICE	1	1		
5	87560-KVB-930	LABEL, DRIVE CAUTION	1	1		
6	87586-KVB-930	LABEL, FUEL	1	1		

3

F-48

MARK/STRIPE (TIPE STANDARD)



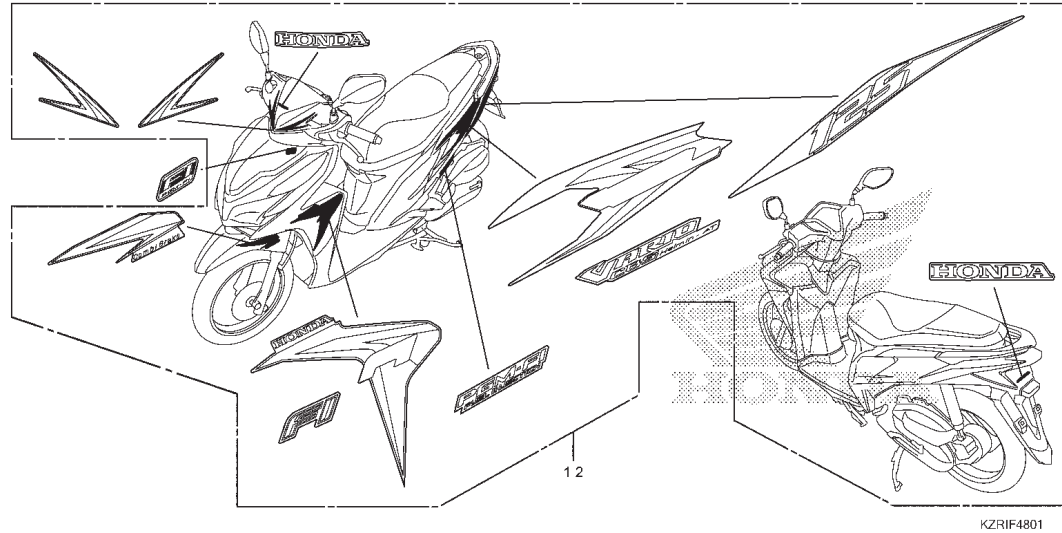
No. Ref.	L.O.N.	(Nomor ref. relatif)	Deskripsi	F.R.T.
----------	--------	----------------------	-----------	--------

TIDAK ADA INFORMASI

No. Ref.	No. Part	Deskripsi	Jumlah		No. Seri	Kode Parts Catalog
			VARIO TECHNO 125 STD	CBS		
1	871X0-KZR-600ZAR	STRIPE R.				
		BLACK	1	-		
	871X0-KZR-600ZBR	RED	1	-		
	871X0-KZR-600ZCR	ORANGE	1	-		
	871X0-KZR-600ZDR	WHITE SILVER	1	-		
871X0-KZR-600ZER	WHITE BLUE	1	-			
2	871X0-KZR-600ZAL	STRIPE L.				
		BLACK	1	-		
	871X0-KZR-600ZBL	RED	1	-		
	871X0-KZR-600ZCL	ORANGE	1	-		
	871X0-KZR-600ZDL	WHITE SILVER	1	-		
871X0-KZR-600ZEL	WHITE BLUE	1	-			
3	86531-KYZ-710ZA	MARK(FI)	1	-		

F-48-1

MARK/STRIPE (TIPE CBS)



No. Ref.	L.O.N.	(Nomor ref. relatif)	Deskripsi	F.R.T.
----------	--------	----------------------	-----------	--------

TIDAK ADA INFORMASI

3

No. Ref.	No. Part	Deskripsi	Jumlah		No. Seri	Kode Parts Catalog
			VARIO TECHNO 125 STD	CBS		
1	871X0-KZR-610ZAR	STRIPE R. BLACK	-	1		
	871X0-KZR-610ZBR	RED	-	1		
	871X0-KZR-610ZCR	VIOLET	-	1		
	871X0-KZR-610ZDR	WHITE	-	1		
2	871X0-KZR-610ZAL	STRIPE L. BLACK	-	1		
	871X0-KZR-610ZBL	RED	-	1		
	871X0-KZR-610ZCL	VIOLET	-	1		
	871X0-KZR-610ZDL	WHITE	-	1		
3	86531-KYZ-710ZA	MARK(FI)	-	1		

INDEKS NOMOR PART

Nomor Part	No. Blok	Ref	Nomor Part	No. Blok	Ref	Nomor Part	No. Blok	Ref	Nomor Part	No. Blok	Ref
(00000)			13105-KWN-903	E-20	3	17565-KZR-600	E-22	11	22401-KGF-912	E-17	4
06430-KWN-900	F-22-30	1	13111-KWN-900	E-20	4	17570-KZR-601	F-26	9	22535-KWN-900	E-17	5
06430-KZL-930	F-22-30	1	13115-GN5-911	E-20	5	17572-GGL-J00	F-26	10	22804-148-000	E-17	6
06451-961-405	F-18	1	14100-KZR-600	E-4	2	17575-KZR-600	F-26	11	23100-KZR-601	E-17	7
06455-KVB-T01	F-18	2	14321-KWN-900	E-4	3	17577-KYZ-711	F-26	12	23205-KWN-640	E-17	8
06530-GBG-B20	F-10	1	14401-KSS-931	E-5	1	17578-KPH-700	F-26	13	23224-KZR-600	E-17	9
06531-GBG-B20	F-10	2	14430-KZR-600	E-4	4	17620-KGH-600	F-26	14	23225-KSY-900	E-17	10
(10000)			14440-KZR-600	E-4	5	17631-KEV-900	F-26	15	23226-KVB-900	E-17	11
11100-KZR-600	E-19-10	1	14451-KZR-600	E-4	6	17910-KZR-601	F-4	1	23233-KZR-600	E-17	12
11103-KVB-900	E-19-10	2	14510-KZR-600	E-5	2	17922-KZR-600	F-4-10	1	23237-KWN-900	E-17	13
	E-19-20	1	14520-KZR-601	E-5	3		F-4	2	23238-KZR-600	E-17	14
11103-KVB-930	E-19-10	2	14531-KZR-600	E-5	4	17923-KZR-600	F-4-10	2	23411-KZR-600	E-17-10	5
	E-19-20	1	14560-KZR-600	E-5	5		F-4	3	23421-KZR-600	E-17-10	6
11114-KWN-900	E-19-10	3	14611-KWN-900	E-5	6	18291-GE2-921	F-4-10	3	23422-KWN-900	E-17-10	7
11116-KZR-600	E-19-10	4	14711-KWN-900	E-4	7	18293-KSB-900	F-30	1	23430-KZR-600	E-17-10	8
11117-KWN-901	E-19-10	5	14721-KWN-900	E-4	8	18300-KZR-600	F-30	2	27514-300140000	F-20-40	7
11200-KZR-600	E-19-20	2	14751-KZR-601	E-4	9	18316-KVB-900	F-30	3		F-22-30	8
11203-KVB-901	E-19-20	3	14771-KWN-900	E-4	10	18318-KZR-600	F-30	4	28223-KZL-840	E-16	8
11204-KGF-900	E-17-10	1	14775-KZR-600	E-4	11	19037-KVB-902	F-30	5	28230-KZR-600	E-16	9
11205-GBC-300	E-19-10	6	14781-MA6-000	E-4	12	19046-KVB-902	E-14	3	28250-KZR-600	E-16	10
	E-19-20	4	15010-KWN-900	E-11	1	19100-KZR-600	E-14	4	28253-KVB-900	E-16	11
11211-KZR-600	E-17-10	2	15133-KWN-900	E-11	2	19104-KVB-930	E-14	5	28255-GS6-000	E-16	12
11341-KZR-600	E-13	1	15421-107-000	E-19-20	7	19109-GET-003	F-43	1	28281-KZL-C00	E-16	13
11342-KZR-600	E-13	2	15421-KPL-900	E-19-20	7	19111-KZR-600	E-14	6	28300-KZR-600	F-35	1
11343-KVG-900	E-19-20	5	15426-KVB-900	E-19-20	8	19118-KZR-600	F-43	2	(30000)		
11361-KWN-900	E-19-10	7	15651-KZR-600	E-19-10	9	19150-KZR-600	F-43	3	30158-GW3-980	F-4	4
11363-KWN-900	E-19-10	8	16016-KVB-S51	E-22	1	19200-KWN-901	E-14	7	30400-KZR-601	F-41	1
11395-KZR-600	E-13	3	16075-KZR-601	E-22	2	19220-KWN-901	E-9	1	30401-KZR-600	F-41	2
12010-KZR-600	E-3	1	16081-KPH-701	E-22	3	19226-KWN-900	E-9	2	30405-KZR-600	F-40	1
12100-KZR-600	E-6	1	16169-KZR-601	E-22	4	19300-KZR-601	E-9	3	30510-KZR-601	F-41	3
12191-KZR-600	E-6	2	16400-KZR-601	E-22	5	19332-KWN-900	E-14	4	30515-KZR-600	E-6	3
12204-KWN-P00	E-3	2	16450-KZR-601	E-22	6	19381-KWN-900	E-9	5	30520-GFM-900	F-41	4
12206-KZR-600	E-14	1	16472-KPC-D50	E-22	7	19416-KEY-900	E-14	6	30700-KZR-601	F-41	5
12207-KWN-900	E-14	2	16480-KVB-S51	E-22	8	19501-KZR-600	E-14	7	30700-KZR-602	F-41	5
12209-GB4-681	E-4	1	16485-KVB-S51	E-22	9	19502-KZR-600	E-14	8	31210-KZR-601	E-10	1
12251-KZR-601	E-3	3	16700-KZR-601	F-26	1	19503-KWN-900	E-14	9	31220-KZR-601	E-10	2
12252-KZR-600	E-3	3	16706-KVB-S51	F-26	2	19504-KZR-600	E-14	10	31500-KWN-881	F-40	2
12310-KZR-600	E-2	1	16707-KZR-601	F-26	3	19641-KZR-600	E-14	11	31500-KZR-601	F-40	2
12361-035-000	E-19-20	6	17111-KZR-600	E-3	4	19642-KZR-600	E-13	12	31500-KZR-602	F-40	2
12391-KZR-600	E-2	2	17119-KWN-900	E-3	5	19748-KZR-600	E-13	13	31917-KPH-901	E-3	7
13000-KZR-600	E-20	1	17208-GR1-010	F-28	1	19749-KVY-900	E-13	6	31927-KPH-901	E-3	7
13011-KWN-900	E-20	2	17213-KZR-600	F-28	2	(20000)			32100-KZR-600	F-41	6
13011-KZR-600	E-20	2	17215-KZR-600	F-28	3	21200-KZR-600	E-17-10	3	32101-KVB-N60	F-4-10	4
13021-KWN-900	E-20	2	17218-KZR-600	F-28	4	21395-KZR-600	E-17-10	4	32101-KZR-600	F-2	1
13021-KZR-600	E-20	2	17220-KZR-600	F-28	5	22011-KWN-900	E-16	1	32101-KZR-610	F-2	1
13031-KWN-900	E-20	2	17225-KZR-600	F-28	6	22100-KWN-900	E-17	1	32104-KZR-600	F-41	7
13031-KZR-600	E-20	2	17236-KVB-900	F-28	7	22102-KZR-600	E-16	2	32112-KZR-600	E-19-20	9
13041-KWN-900	E-20	2	17245-KZR-600	F-28	8	22105-KWN-900	E-16	3	32113-KWN-900	E-19-20	10
13041-KZR-600	E-20	2	17253-KZR-600	F-28	9	22109-KZL-840	E-16	4	32606-GEV-761	F-41	8
13051-KWN-900	E-20	2	17256-KWZ-900	F-28	10	22110-KZR-600	E-16	5	32920-MN5-003	F-1	1
13051-KZR-600	E-20	2	17261-KVB-T00	F-28	11	22123-KWN-900	E-16	6	32961-KWN-900	E-19-10	10
13101-KWN-902	E-20	3	17510-KZL-C00	F-26	4	22131-KWN-900	E-16	7	32962-KZR-600	E-19-10	11
13102-KWN-903	E-20	3	17517-GGL-J00	F-26	5	22350-KVB-900	E-17	2	33100-KZR-601	F-1	12
13103-KWN-903	E-20	3	17518-GGL-J00	F-26	6	22361-KVB-900	E-17	3	33110-KZR-601	F-1	2
13104-KWN-903	E-20	3	17526-KZR-600	F-26	7				33113-KVB-T01	F-1	3
			17527-KZR-600	F-26	8					F-37-10	1
			17533-KZR-600	E-3	6						



INDEKS NOMOR PART

Nomor Part	No. Blok	Ref	Nomor Part	No. Blok	Ref	Nomor Part	No. Blok	Ref	Nomor Part	No. Blok	Ref
33113-KVB-T01	F-38-10	1	38501-KVZ-631	F-41	12	45521-GW0-911	F-5	11	53174-KVB-920	F-4-10	19
33116-KWN-900	F-1	4	38501-KWN-901	F-41	12		F-5-10	11	53175-KRS-T80	F-5	13
33150-KZR-601	F-1	5	38502-KWN-901	F-41	13	45530-KVY-911	F-5	12	53175-KVB-921	F-5-10	13
33301-K07-901	F-38-10	2	38506-KZR-600	F-41	14		F-5-10	12	53176-GBL-870	F-4-10	20
	F-39	1							53178-KVB-900	F-4	16
33400-KZR-601	F-37-10	2		(40000)					53178-KVB-920	F-4-10	21
33450-KZR-601	F-37-10	3							53181-KVB-900	F-4	17
33700-KZR-601	F-38-10	3	42311-KWN-900	F-23	1	50100-KZR-600	F-42	7	53182-KVB-900	F-4	18
33714-KL3-620	F-41	9	42312-KVG-900	F-23	2	50151-KZR-600	F-42	8	53183-KVB-900	F-4	19
33720-KZR-601	F-39	2	42601-KZR-600ZC	F-22-30	2	50201-KZL-C00	F-42	9	53184-KCW-J10	F-4-10	22
33722-KWN-901	F-39	3	42711-KVB-930	F-22-30	3	50301-GN5-902	F-10	3	53185-KVB-920	F-4-10	23
33729-MCZ-003	F-39	4	43141-KZR-600	F-22-30	4	50302-GN5-901	F-10	4	53186-GBL-870	F-4-10	24
33741-KEV-950	F-39	5	43151-329-000	F-22-30	5	50306-GN5-901	F-10	5	53188-KVB-920	F-4-10	25
33750-KZR-601	F-38-10	4	43352-568-003	F-18	3	50350-KZR-600	F-42	10	53198-GBL-870	F-5-10	14
34901-KVB-T01	F-1	6	43353-461-771	F-18	4	50352-KZR-600	F-42	11	53199-KVG-910	F-5-10	15
34905-GM9-003	F-38-10	5	43410-KWN-900	F-22-30	6	50381-KZR-600	F-40	3	53204-KZR-600BLK	F-9	3
34905-KAN-W01	F-1	7	43440-KVB-920	F-4-10	10	50382-KZR-600	F-40	4	53205-KZR-600BLK	F-9	4
	F-38-10	6	43450-KZR-601	F-4	10	50500-KZR-600	F-35	3	53205-KZR-600VSM	F-9	4
34908-GA7-701	F-1	8	43450-KZR-611	F-4-10	11	50503-KWN-900	F-35	4	53206-KZR-600ZJ	F-9	5
35010-KZR-600	F-42	1	43455-KWN-900	F-4	11	50520-KVB-900	F-35	5	53206-KZR-600ZK	F-9	5
35101-KZR-601	F-42	2		F-4-10	12	50530-KZR-600	F-35	6	53208-KZR-600ZC	F-9	6
35110-KZR-601	F-42	3	43472-KVB-900	F-22-30	7	50710-KWB-600	F-14-10	1	53211-GN5-901	F-10	6
35121-KVY-900	F-42	4	44301-KVG-950	F-20-40	1	50711-KBP-900	F-14-10	2	53212-GN5-901	F-10	7
35160-KYZ-901	F-4	5	44311-KVB-910	F-20-40	2	50712-KBP-900	F-14-10	3	53214-GN5-900	F-10	8
	F-4-10	5	44312-KZR-600	F-20-40	3	50715-KE8-000	F-14-10	4	53216-GN5-830	F-10	9
35170-KYZ-901	F-4	6	44601-KVG-911	F-20-40	5	5071A-KZL-A00	F-14-10	8	53220-GN5-900	F-10	11
	F-4-10	6	44620-KVB-910	F-20-40	4	5071B-KZL-A00	F-14-10	9	5320B-KZR-600	F-10	10
35180-KYZ-901	F-4	7	44711-KVB-931	F-20-40	6	51400-KZR-600	F-17	1			
	F-4-10	7	45108-KVB-T01	F-18	5	51401-KZR-600	F-17	2		(60000)	
35190-KZR-601	F-42	5	45111-MAJ-G41	F-18	6	51410-KZL-A01	F-17	3			
35191-KVG-901	F-42	6	45126-KZR-601	F-5	2	51412-GN5-901	F-17	4	61100-KZR-600AFB	F-11	1
35200-KYZ-901	F-4	8		F-5-10	2	51412-KWB-601	F-17	5			
	F-4-10	8	45131-GZ0-006	F-18	7	51420-KZR-600	F-17	6	61100-KZR-600BLK	F-11	1
35340-KPH-900	F-4	9	45132-166-016	F-18	8	51425-GN5-901	F-17	7	61100-KZR-600CSR	F-11	1
	F-4-10	9	45133-MA3-006	F-18	9	51437-KWB-601	F-17	8	61100-KZR-600NOR	F-11	1
35340-KWB-601	F-5	1	45150-KZL-A01	F-18	10	51454-KEV-881	F-17	9	61100-KZR-600POV	F-11	1
	F-5-10	1	45156-KZL-940	F-5	3	51456-KPH-901	F-17	10	61110-KZR-600BLK	F-11	1
	F-35	2		F-5-10	3	51466-065-901	F-17	11	64227-KZR-600	F-40	5
35700-KZR-601	E-3	8	45157-KZL-940	F-5	4	51470-KZR-600	F-17	12	64301-KZR-600AFB	F-12	1
36532-KZR-601	E-3	9		F-5-10	4	51500-KZR-600	F-17	13	64301-KZR-600CSR	F-12	1
36533-KZR-601	E-3	9	45190-KZL-A01	F-18	11	51520-KZR-600	F-17	14	64301-KZR-600NOR	F-12	1
37100-KZR-601	F-2	2	45215-KPH-951	F-18	12	52100-KZR-600	F-23	3	64301-KZR-600PFW	F-12	1
37100-KZR-611	F-2	2	45216-166-006	F-18	13	52400-KZR-600	F-36	1	64301-KZR-600POV	F-12	1
37202-KZR-601	F-2	3	45218-KWB-601	F-18	14	52485-KVY-901	F-36	2	64302-KZR-600BLK	F-12	2
37210-KZR-601	F-2	4	45351-KVB-931	F-20-40	8	52486-GA7-003	F-36	3	64302-KZR-600VSM	F-12	2
37210-KZR-611	F-2	4	45351-KVB-S02	F-20-40	8	53100-KZR-600	F-9	1	64308-KZR-600ZB	F-14	1
37211-KZR-601	F-2	5	45500-KZR-611	F-5-10	5	53100-KZR-610	F-9	1	6431A-KZR-600ZD	F-14	2
37212-KZR-601	F-2	6	45504-410-003	F-5	5	53102-KVB-S00	F-9	2	6434A-KZR-600ZB	F-14	3
37213-KZR-601	F-2	7		F-5-10	6	53140-KVB-T00	F-4	12			
37230-KZR-601	F-2	8	45510-KZR-601	F-5	6	53140-KVB-T00	F-4-10	13		(70000)	
37230-KZR-611	F-2	8	45512-MA6-006	F-5	7	53166-KWB-600	F-4	13			
37700-KZR-601	E-19-20	11		F-5-10	7		F-4-10	14	77115-KZR-600	F-24	1
37800-KZR-601	F-26	16	45513-GW0-911	F-5	8	53167-KFM-900	F-4	14	77200-KZR-600	F-24	2
37870-KZR-601	E-3	10		F-5-10	8		F-4-10	15	77201-KZR-600	F-24	3
38110-KZR-601	F-41	10	45517-GW0-751	F-5	9	53168-KFM-900	F-4	15	77215-KW7-900	F-24	4
38117-KPH-880	F-41	11		F-5-10	9		F-4-10	16	77230-KZR-600	F-24	5
38300-KPH-881	F-2	9	45520-GW0-911	F-5-10	10	53172-KCW-J11	F-4-10	17	77234-GN2-000	F-24	6
38301-KPH-881	F-2	10	45520-GW0-912	F-5	10	53173-KVB-920	F-4-10	18	77237-GET-000	F-24	7
38306-KK4-000	F-2	11									

INDEKS NOMOR PART

Nomor Part	No. Blok	Ref	Nomor Part	No. Blok	Ref	Nomor Part	No. Blok	Ref	Nomor Part	No. Blok	Ref
77241-KZR-600	F-24	8	87509-KWW-A40	F-47	4	90161-KZR-600	F-24	14	91002-KZR-601	E-19-20	15
77241-KZR-601	F-24	8	87560-KVB-930	F-47	5	90164-KZL-A00	F-42	16	91003-KZR-601	E-19-20	16
(80000)			87586-KVB-930	F-47	6	90191-KWB-600	F-9	9	91003-KZR-602	E-19-20	16
80104-KZR-600	F-39	7	88110-KZR-600	F-3	1	90202-KN7-670	E-17	15	91004-KZR-601	E-17-10	10
80106-KZR-600	F-39	8	88120-KZR-600	F-3	2	90203-KVB-900	F-35	9	91004-KZR-602	E-17-10	10
80108-KZR-600	F-39	9	89102-538-000	F-46	2	90206-001-000	E-4	16	91005-KVB-900	E-13	10
8010A-KZR-600	F-39	6	89103-538-000	F-46	3	90301-KWN-901	F-39	12	91005-KZR-601	E-19-20	17
80110-KZR-600ZB	F-39	10	89216-KVY-960	F-46	4	90302-GW3-980	F-9	10	91005-KZR-602	E-19-20	17
80151-KZR-600ZD	F-15	1	(90000)				F-12	10	91006-KAB-004	E-17-10	12
81110-KYZ-900	F-12	3	90001-KWR-000	E-10	3	90302-GW3-980	F-14	5	91006-KZR-601	E-17-10	11
81131-KZR-600ZJ	F-12	4		E-13	8		F-15	8	91006-KZR-602	E-17-10	11
81131-KZR-600ZK	F-12	4		E-19-20	12		F-37-10	4	91008-KZR-601	E-19-20	18
81132-GAH-000ZW	F-12	5		E-38-10	7	90302-KVB-T01	F-39	13	91008-KZR-602	E-19-20	18
81141-KZR-600ZB	F-12	6		F-39	11		F-4	21	91009-KVY-961	E-17	19
81250-KZR-600	F-24	9	90002-KWB-600	E-4	13	90302-KVB-T01	F-4-10	29	91009-KWN-901	E-17-10	12
83500-KZR-600AFB	F-15	2	90003-KWN-900	E-11	3	90304-KGH-901	F-9	11	91051-KZR-601	F-23	6
83500-KZR-600CSR	F-15	2	90004-GHB-660	E-14	15		F-42	17	91052-KVB-901	F-20-40	11
83500-KZR-600NOR	F-15	2	90004-KGF-910	E-3	11	90304-MJ0-920	F-30	6	91052-KVB-S51	F-20-40	11
83500-KZR-600PFW	F-15	2	90005-KY7-000	E-5	7	90305-GEE-710	F-28	12	91052-KWB-601	F-20-40	11
83500-KZR-600POV	F-15	2		F-12	7	90305-KVB-901	F-23	4	91053-MV1-003	F-23	6
83520-KZR-600ZB	F-15	3	90012-KWB-600	E-4	14	90306-KGH-901	F-20-40	10	91109-KVY-901	E-17	18
83551-376-000	F-40	6	90031-KWN-900	E-19-10	12	90412-KZL-840	E-16	14	91201-434-003	E-17-10	13
83600-KZR-600AFB	F-15	4	90032-KWN-900	E-19-20	13	90426-KVB-900	E-16	15	91201-KWN-901	E-19-10	16
83600-KZR-600CSR	F-15	4	90036-KZR-600	E-19-10	13	90439-KVB-900	E-16	16	91202-KWN-901	E-19-20	19
83600-KZR-600NOR	F-15	4	90083-KVB-900	E-4	15	90439-KWZ-900	E-10	4	91203-KWN-901	E-19-20	20
83600-KZR-600POV	F-15	4	90101-MT4-000	F-42	12	90441-GY6-940	E-10	4	91204-KWN-900	E-17-10	14
83600-KZR-600PWF	F-15	4	90102-KZL-930	F-9	7	90463-ML7-000	E-17	16	91211-KN7-671	E-17	20
83620-KZR-600ZB	F-15	5	90103-GET-003	E-14	16		E-2	3	91211-PE9-003	E-13	11
83642-171-000	F-46	1	90103-KEZ-900	F-24	11	90483-KWN-900	E-6	4	91251-KPH-901	F-20-40	12
83750-KZR-600ZK	F-15	6	90105-KGH-900	F-20-40	9	90495-MN5-000	E-3	12	91251-KZR-601	F-20-40	13
84100-KZR-600ZH	F-24	10	90105-KPH-901	F-24	12		E-17-10	9	91252-KZR-601	F-23	7
84100-KZR-600ZK	F-24	10	90105-KVY-900	F-42	13	90501-KPH-880	E-19-20	14	91253-KZR-601	F-23	8
84601-HA7-670	E-14	14	90105-MG9-000	F-9	8	90505-KPH-880	F-9	13	91301-GGL-J01	E-22	12
86531-KYZ-710ZA	F-48	3	90106-GCC-C50	F-42	14	90544-283-000	F-9	13	91301-KRJ-901	E-3	13
	F-48-1	3	90107-KVB-900	F-12	8	90545-300-000	F-17	16	91302-001-021	E-19-20	21
871X0-KZR-600ZAL	F-48	2	90108-KZL-860	F-35	7		F-5	16	91302-KWN-900	E-9	8
871X0-KZR-600ZAR	F-48	1	90111-162-000	F-24	13	90605-166-720	F-5-10	18	91303-KF0-003	E-19-20	22
871X0-KZR-600ZBL	F-48	2	90111-KPL-900	F-14	4	90651-KZR-601	E-17	17	91306-MG3-001	E-5	8
871X0-KZR-600ZBR	F-48	2	90111-MR5-000	F-42	15	90651-KZR-601	F-23	5	91307-035-000	E-19-10	17
871X0-KZR-600ZCL	F-48	1	90112-KVB-900	F-22-30	9	90651-MA5-671	F-5	17	91307-PLC-004	E-3	14
871X0-KZR-600ZCR	F-48	1	90114-KGH-900	F-5	14		F-5-10	19	91351-642-000	E-17	21
871X0-KZR-600ZDL	F-48	2	90114-KVG-911	F-5-10	16	90652-KVB-900	F-5	14	91351-GR1-000	E-17	22
871X0-KZR-600ZDR	F-48	1	90114-KW7-900	F-15	7	90656-GCC-000ZC	E-13	9	91356-GM0-003	F-17	17
871X0-KZR-600ZEL	F-48	2	90115-147-000	F-4-10	26	90661-KPH-701	F-26	17	91422-KVB-900	F-9	15
871X0-KZR-600ZER	F-48	1	90115-147-000	F-4-10	26	90666-SDA-A01	F-9	14	92101-06020-4J	F-41	15
871X0-KZR-610ZAL	F-48-1	2	90115-KVB-T00	F-4	20		F-12	11	92201-10085-OH	F-36	4
871X0-KZR-610ZAR	F-48-1	1	90115-KWN-700	F-4-10	27	90677-KAN-T00	F-1	9	92301-06012-0A	F-40	8
871X0-KZR-610ZBL	F-48-1	2	90116-KV3-701	F-17	15		F-12	12	93401-06014-00	F-26	18
871X0-KZR-610ZBR	F-48-1	1	90116-KVB-900	F-11	2	90678-MR1-690	E-14	17	93401-06020-00	F-4-10	30
871X0-KZR-610ZCL	F-48-1	2		F-40	7	90683-GAZ-003	F-39	14	93401-06025-08	E-14	20
871X0-KZR-610ZCR	F-48-1	1	90117-KVG-A20	F-43	4	90701-KWN-901	E-9	7	93404-06010-00	F-24	16
871X0-KZR-610ZDL	F-48-1	2	90117-KVG-A20	F-12	9		E-14	18	93404-06012-00	E-3	15
871X0-KZR-610ZDR	F-48-1	1	90117-MN5-000	F-4-10	28	90701-MF5-003	E-14	19		F-14	6
87503-KVB-930	F-47	1	90131-883-000	E-19-10	14	90702-KWN-900	E-19-10	15	93500-05012-OH	F-4-10	31
87505-KZR-600	F-47	2	90131-KPH-881	F-18	15	90741-003-010	E-20	6	93500-05025-0A	F-4	22
87506-KPH-880	F-47	3	90145-KPH-B30	F-5	15	91001-KCW-003	E-17	18		F-4-10	32
	F-47	2		F-5-10	17	91002-GA7-701	E-17	19		F-5	18
	F-47	3	90147-KVY-900	F-35	8	91002-KWN-901	E-19-20	15			



INDEKS NOMOR PART

Nomor Part	No. Blok	Ref	Nomor Part	No. Blok	Ref	Nomor Part	No. Blok	Ref
93600-04012-1G	F-5-10	20	95002-41050-08	E-14	21	96001-06028-00	E-13	15
93892-05012-18	E-22	13	95002-41200-08	F-28	15	96001-06040-00	E-13	16
93893-04012-17	F-5	19	95002-50000	E-17-10	16	96001-06065-00	E-13	17
	F-5-10	21	95002-80000	F-28	16	96700-06025-00	E-10	6
93894-05016-08	F-1	10	95002-80001	E-19-20	23	98200-31000	F-41	20
93901-24320	F-42	18	95005-55760-20	F-43	6	98200-42500	F-41	21
93901-24480	F-39	16	95011-61000	F-35	12	99003-20000	F-46	5
93903-22320	F-2	12	95014-72102	F-35	13			
93903-22480	F-2	13	95015-32001	F-22-30	10			
	F-24	17	95015-42000	F-22-30	11			
93903-24481	F-12	13	95015-81000	F-14-10	7			
	F-14	7	95701-10065-07	F-30	7			
93903-24481	F-15	9	95701-06012-00	F-4	23			
	F-39	17		F-4-10	33			
	F-9	16		F-5	21			
93903-25210	F-2	14		F-5-10	23			
93903-25310	F-2	15		F-26	20			
	F-12	14		F-41	16			
93903-25480	F-28	13		F-42	19			
93903-34120	E-13	12	95701-06014-0	E-2	4			
93903-34320	E-13	13		E-3	18			
	F-9	17		E-19-10	20			
93903-34320	F-12	15		E-6	6			
	F-15	10	95701-06014-00	F-41	17			
	F-37-10	5	95701-06016-00	E-14	22			
	F-38-10	8		E-19-20	24			
93903-34380	F-12	16		F-4	24			
	F-14	8		F-4-10	34			
	F-15	11		F-41	18			
93911-24310	F-1	11	95701-06020-00	F-41	19			
94030-08281	E-3	16	95701-06022-00	F-5-10	24			
94030-12200	E-17	23	95701-06022-01	E-5	9			
94030-14200	E-16	17		E-9	10			
94050-06000	F-5	20		E-22	14			
	F-5-10	22		F-5	22			
	F-24	18		E-2	5			
	F-26	19	95701-06025-00	E-19-10	21			
94050-12000	E-10	5		F-28	17			
94101-06000	F-14-10	5	95701-06040-00	E-3	19			
	F-40	9		E-9	11			
94101-10000	F-36	5	95701-06065-00	E-19-10	22			
	F-23	9	95701-06080-00	E-19-10	23			
94101-10800	F-35	10	95701-06095-00	E-3	20			
94109-12001	E-19-10	18	95701-06130-00	E-19-10	24			
94201-16150	F-14-10	6	95701-08016-00	E-19-20	25			
94201-30201	F-35	11	95701-08025-00	F-35	14			
94301-10160	E-3	17	95701-08045-00	E-17-10	17			
94301-08100	E-9	9	95701-08055-00	E-17-10	18			
	E-11	4	95701-10040-00	F-23	10			
	E-19-10	19	95801-06016-02	F-30	8			
94301-08140	E-13	14	95801-08032-00	F-36	6			
94301-10120	E-17-10	15	95801-08045-08	F-40	10			
94301-10160	E-6	5		F-10	12			
94511-16000	E-16	18	96001-06012-00	F-24	19			
94520-28000	E-17	24	96001-06016-00	E-9	12			
94520-40000	F-23	5		E-19-10	25			
95002-02100	F-43	5	96001-06016-07	E-14	23			
95002-02130	F-28	14	96001-06025-00	E-22	15			

INDEKS NAMA PART

Nama Part	No. Blok	Ref	Nama Part	No. Blok	Ref	Nama Part	No. Blok	Ref
(A)			BOLT B, STUD, 8X206	E-19-20	13	BOLT, FLANGE, 6X95	E-2	20
ARM ASSY., KICK STARTER	F-35	1	BOLT, BRAKE DISK, 8X24	F-20-40	9	BOLT, FLANGE, 8X16	E-19-20	25
ARM COMP., EX. VALVE ROCKER	E-4	5	BOLT, DRAIN	E-14	16	BOLT, FLANGE, 8X25	F-35	14
ARM COMP., IN. VALVE ROCKER	E-4	4	BOLT, DRAIN PLUG, 12X15	E-19-10	14	BOLT, FLANGE, 8X32	F-36	6
ARM COMP., RR. BRAKE LOCK	F-4-10	23	BOLT, FLANGE, 10X238	F-42	14	BOLT, FLANGE, 8X45	E-17-10	17
ARM, RR. BRAKE	F-22-30	6	BOLT, FLANGE, 10X270	F-42	13		F-40	10
AXLE, FR. WHEEL	F-20-40	1	BOLT, FLANGE, 10X40	F-23	10	BOLT, FLANGE, 8X55	E-17-10	18
			BOLT, FLANGE, 10X45	F-10	12	BOLT, HANDLE LEVER	F-5-10	16
(B)			BOLT, FLANGE, 10X48(DR)	F-9	7	BOLT, HANDLE LEVER PIVOT	F-4-10	27
BAG, OWNERS MANUAL	F-46	1	BOLT, FLANGE, 10X65	F-30	7		F-5	14
BALL SET, STEEL, #6X23	F-10	1	BOLT, FLANGE, 5X12	E-4	13	BOLT, HEX., 10X85	F-36	4
BALL SET, STEEL, #6X29	F-10	2	BOLT, FLANGE, 6MM	F-11	2	BOLT, HEX., 6X20	F-41	15
BAND, AIR CLEANER				F-24	13	BOLT, INNER COVER	F-14	4
CONNECTING TUBE	F-28	10		F-40	7	BOLT, OIL, 10X22(NI)	F-5	15
BAND, BATTERY	F-40	4	BOLT, FLANGE, 6X12	F-43	4		F-5-10	17
BAND, HANDLE BRACKET	F-4-10	18		F-4	23	BOLT, PIN	F-18	7
BAR COMP., SIDE STAND	F-35	6		F-4-10	33	BOLT, RADIATOR DISTANCE	E-19-10	13
BAR, L. PILLION STEP	F-14-10	3		F-5	21	BOLT, RECESSED, 6X12	F-40	8
BAR, L. PILLION STEP SET	F-14-10	9		F-5-10	23	BOLT, SEAT HINGE	F-24	12
BAR, R. PILLION STEP	F-14-10	2		F-24	19	BOLT, SIDE STAND PIVOT	F-35	7
BAR, R. PILLION STEP SET	F-14-10	8		F-26	20	BOLT, SOCKET KNOCK, 5MM	E-4	15
BASE COMP., RR. COMBINATION	F-38-10	3	BOLT, FLANGE, 6X130	F-41	16	BOLT, SOCKET, 5X9	F-42	15
BASE SET, LICENSE LIGHT(WL)	F-39	10	BOLT, FLANGE, 6X14	F-42	19	BOLT, SOCKET, 6X18	E-10	3
BASE, STATOR	E-19-10	7		E-19-10	24		E-13	8
BATTERY(GTZ6V)(YU)	F-40	2		E-2	4		E-19-20	12
BATTERY(YTZ6V)(YU)	F-40	2		E-2	18		F-39	11
BEARING COMP., RADIAL BALL (NT)	E-13	10		E-6	6	BOLT, SOCKET, 6X25	E-10	6
BEARING, NEEDLE, 20X29X18(NT)	E-17	18	BOLT, FLANGE, 6X16	E-19-10	20	BOLT, SOCKET, 8MM(SW)	F-17	15
BEARING, NEEDLE, 20X29X18(SC)	E-17	18		F-41	17	BOLT, SPECIAL FLANGE, 8X20	F-24	11
BEARING, RADIAL BALL SPECIAL, 6207 (FK)	E-19-20	15		E-9	12	BOLT, SPECIAL FLANGE, 8X60	F-24	14
BEARING, RADIAL BALL, 6201(FK)	E-17-10	11		E-14	22	BOLT, SPECIAL, 6MM	F-12	8
BEARING, RADIAL BALL, 6201(NT)	E-17-10	11		E-14	23	BOLT, SPECIAL, 6X23.5	E-11	3
BEARING, RADIAL BALL, 6201 (U)(FK)	F-20-40	11		E-19-10	25	BOLT, STUD, 7X17	E-2	11
BEARING, RADIAL BALL, 6201U(NK)	F-20-40	11		E-19-20	24	BOLT, SWITCH SETTING	F-35	8
BEARING, RADIAL BALL, 6201U(NT)	F-20-40	11		F-4	24	BOLT, TORX, 8X25	F-18	15
BEARING, RADIAL BALL, 6202(FK)	E-17-10	10	BOLT, FLANGE, 6X20	F-4-10	34	BOLT-WASHER, 6X10	F-24	16
BEARING, RADIAL BALL, 6202(NT)	E-17-10	10	BOLT, FLANGE, 6X22	F-30	8	BOLT-WASHER, 6X12	E-2	15
BEARING, RADIAL BALL, 6203(UU)	F-23	6		F-41	18		F-14	6
BEARING, RADIAL BALL, 6204 (FK)	E-19-20	16		F-41	19		F-39	15
BEARING, RADIAL BALL, 6204 (NT)	E-19-20	16		E-2	5	BOLT-WASHER, 6X14	F-26	18
BEARING, RADIAL BALL, 6205 UU	E-17-10	12		E-5	9	BOLT-WASHER, 6X20	F-4-10	30
BEARING, RADIAL BALL, 6205-2NSG	E-17-10	12		E-9	10	BOLT-WASHER, 6X25	E-14	20
BEARING, RADIAL BALL, 6207	E-19-20	15		E-22	14	BOOT B	F-18	9
BEARING, RADIAL BALL, 6301 (FK)	E-19-20	17	BOLT, FLANGE, 6X22(NSHF)	F-5	22	BOOT COMP.	F-5	5
BEARING, RADIAL BALL, 6301 (NT)	E-19-20	17		F-5-10	24		F-5-10	6
BEARING, RADIAL BALL, 6302 (FK)	E-19-20	18		E-14	15	BOOT, BRAKE LEVER ROD	F-4-10	20
BEARING, RADIAL BALL, 6302 (NT)	E-19-20	18	BOLT, FLANGE, 6X25	E-19-10	21	BOOT, PIN BUSH(NI)	F-18	8
BEARING, RADIAL BALL, 6902U(NK)	E-17	19		E-22	15	BOSS, DRIVE FACE	E-16	3
BEARING, RADIAL BALL, 6902U(NT)	E-17	19		F-28	17	BOX COMP., BATTERY	F-40	3
BELT, DRIVE(BANDO)	E-17	7		E-13	15	BOX, LUGGAGE	F-24	9
BODY COMP., FRAME	F-42	7	BOLT, FLANGE, 6X28	F-22-30	9	BRACKET SUB ASSY., FR. CALIPER	F-18	11
BODY SET	E-22	6	BOLT, FLANGE, 6X32	E-2	19	BRACKET, FR. NUMBER PLATE	F-12	3
BOLT A, STUD, 8X200.5	E-19-10	12	BOLT, FLANGE, 6X40	E-9	11	BRACKET, L. HANDLE LEVER	F-4-10	17
				E-13	16	BULB, HEADLIGHT(12V 25/25W)	F-1	6
				E-13	17	BULB, POSITION(12V 5W)(ST)	F-38-10	2
				E-19-10	22		F-39	1
				E-19-10	23	BULB, WEDGE BASE(T10)(NS)	F-1	8



INDEKS NAMA PART

Nama Part	No. Blok	Ref	Nama Part	No. Blok	Ref	Nama Part	No. Blok	Ref
BULB, WINKER(12V 10W)(ST)	F-1	7	CLAMP, CORD	F-1	1	COVER, FR. TOP(WL)	F-12	2
	F-38-10	5	CLAMP, TUBE(D10.5)	E-14	21	COVER, FR. (WL)	F-12	1
	F-38-10	6	CLAMP, TUBE(D12)	F-28	15	COVER, FUEL PUMP	F-26	11
BUSH, ENGINE HANGER RUBBER	E-19-10	2	CLAMP, WATER HOSE, 21MM	E-14	19	COVER, HANDLE FR. (WL)	F-9	4
	E-19-20	1	CLAMP, WATER HOSE, 24MM	E-9	7	COVER, HANDLE RR.	F-9	5
BUSH, ENGINE HANGER RUBBER(HO)	E-19-10	2		E-14	18	COVER, INNER LOWER	F-12	6
	E-19-20	1	CLAMPER A, BRAKE HOSE	F-5	3	COVER, INNER UPPER	F-12	4
BUSH, KICK SPINDLE	E-16	11		F-5-10	3	COVER, L. BODY SIDE	F-15	5
BUSH, MAINSTAND	E-19-10	6	CLAMPER B, BRAKE HOSE	F-5	4	COVER, L. BRAKE LEVER BRACKET	F-4-10	19
	E-19-20	4		F-5-10	4	COVER, L. SIDE	E-13	1
BUSH, RR. CUSHION UNDER RUBBER	E-19-20	3	CLAMPER B, RR. BRAKE CABLE	F-4	11	COVER, R. BODY SIDE	F-15	3
BUSH, RUBBER(SW)	F-36	2		F-4-10	12	COVER, RR. BRAKE LOCK LEVER	F-4-10	24
			CLAMPER, A.C. GENERATOR CORD	E-19-10	10	COVER, RR. CENTER	F-15	6
(C)			CLIP, HOSE	E-14	17	COVER, SPEEDOMETER	F-9	6
			CLIP, PIPE	F-26	17	COVER, UNDER ASSY.,	F-14	3
CABLE COMP., FR. BRAKE	F-4-10	10	CLIP, PISTON PIN, 13MM	E-20	5	CRANKCASE COMP., L.	E-19-20	2
CABLE COMP., RR. BRAKE	F-4	10	CLIP, SNAP FITTING(PO)	F-12	11	CRANKCASE COMP., R.	E-19-10	1
	F-4-10	11	CLIP, SNAP FITTING(PO)(NATURAL)	F-9	14	CRANKSHAFT COMP.	E-20	1
CABLE COMP., SEAT LOCK	F-24	8	CLIP, TRIM	F-39	14	CUSHION ASSY., RR.	F-36	1
	F-24	8	CLIP, TUBE(B10)	F-43	5	CYLINDER ASSY., FR. BRAKE MASTER	F-5-10	5
CABLE COMP., THROTTLE	F-4	1	CLIP, TUBE(B12.5)	F-28	14	CYLINDER COMP.	E-6	1
	F-4-10	1	CLIP, TUBE(C12)	E-19-20	23	CYLINDER SET, MASTER	F-5	12
CALIPER SUB ASSY., L. FR.	F-18	10		F-28	16		F-5-10	12
CAM, RR. BRAKE	F-22-30	4	CLIP, TUBE(C9)	E-17-10	16	CYLINDER SUB ASSY., FR. BRAKE	F-5	6
CAMSHAFT COMP.	E-4	2	COIL COMP., IGNITION	F-41	3			
CAP ASSY., NOISE SUPPRESSOR(NG)	F-41	5	COLLAR	E-14	9	(D)		
CAP ASSY., NOISE SUPPRESSOR (TOYO)	F-41	5	COLLAR A, HANDLE SETTING	F-9	12	DIAPHRAGM	F-5	10
CAP COMP., RADIATOR(T.RAD)	E-14	3	COLLAR B, HANDLE SETTING	F-9	13		F-5-10	10
CAP, BLEEDER	F-18	4	COLLAR B, RR. WHEEL SIDE	F-23	2	DISK, FR. BRAKE(SS)	F-20-40	8
CAP, DUMMY(4P)(RED)	F-41	8	COLLAR, AIR CLEANER SETTING	F-28	1	DISK, FR. BRAKE(YT)	F-20-40	8
CAP, FUEL FILLER	F-26	14	COLLAR, FR. DISTANCE	F-20-40	4	DOWEL PIN, 10X12	E-17-10	15
CAP, L. COVER	E-13	5	COLLAR, FR. WHEEL SIDE	F-20-40	3	DOWEL PIN, 10X16	E-2	17
CAP, MASTER CYLINDER	F-5	8		F-20-40	3		E-6	5
	F-5-10	8	COLLAR, HORN SETTING	F-41	11	DOWEL PIN, 8X10	E-9	9
CAP, RESERVE TANK	F-43	1	COLLAR, KICK BOSS	E-16	12		E-11	4
CAP, TAPPET ADJUSTING HOLE	E-19-20	6	COLLAR, MUFFLER PROTECTOR	F-30	4		E-19-10	19
CASE ASSY.	F-2	6	COLLAR, PUMP COVER	F-26	13	DOWEL PIN, 8X14	E-13	14
CASE COMP., TRANSMISSION	E-17-10	3	COLLAR, RR. WHEEL SIDE	F-23	1	DOWEL PIN, SPECIAL, 6.3X10X30	E-19-10	15
CASE SUB ASSY., AIR CLEANER	F-28	6	COLLAR, RUBBER BUSH(SW)	F-36	3	DRIVER 2, PLUS SCREW(NO.3)	F-46	5
CASE, L. FR. BOTTOM	F-17	14	COLLAR, SEAL	E-17	13	DRIVER, SCREW(NO.2 + -)	F-46	2
CASE, R. FR. BOTTOM	F-17	6	COLLAR, SPRING	E-17	14	DRIVESHAFT(17T)	E-17-10	5
CASTING, FR. WHEEL	F-20-40	5	CONTROL UNIT, ENGINE	F-41	1	DUCT, AIR CLEANER	F-28	3
CATCH COMP., SEAT	F-24	5	CORD COMP., OXYGEN SENSOR	E-2	9	DUCT, L. COVER	E-13	4
CHAIN, CAM(92L)(DD)	E-5	1	CORD, CLAMP	F-1	4	DUST SEAL	F-26	6
CHECKER	F-26	12	COTTER, VALVE	E-4	12	DUST SEAL, 21X32X5	F-20-40	13
CIRCLIP	F-5	17	COUNTERSHAFT(13T)	E-17-10	6	DUST SEAL, 21X37X7(AR)	F-20-40	12
	F-5-10	19	COVER COMP., HEAD	E-2	1	DUST SEAL, 25X35X6	F-23	8
CIRCLIP, 7MM	E-17	17	COVER COMP., LICENSE	F-39	3	DUST SEAL, 25X40X5	F-23	7
CIRCLIP, EXTERNAL, 16MM	E-16	18	COVER COMP., RADIATOR	E-14	7	DUST SEAL, STEERING HEAD	F-10	8
CIRCLIP, INTERNAL, 28MM	E-17	24	COVER COMP., WATER PUMP	E-9	2			
CIRCLIP, INTERNAL, 32MM	E-13	9	COVER SET, HANDLE TOP(WL)	F-9	3	(E)		
CIRCLIP, INTERNAL, 40MM	F-23	5	COVER SET, L. BODY(WL)	F-15	4	ELEMENT SET, AIR CLEANER(WL)	F-28	5
	F-23	5	COVER SET, R. BODY(WL)	F-15	2	EQUALIZER COMP.	F-4-10	22
CLAMP A, THROTTLE CABLE	F-4	2	COVER SUB ASSY., AIR CLEANER	F-28	8	E-RING, 3MM	F-4	4
	F-4-10	2	COVER, CABLE	F-42	6			
CLAMP B, THROTTLE CABLE	F-4	3	COVER, CENTER	F-15	1			
	F-4-10	3	COVER, ENGINE CONTROL UNIT	F-41	2			
			COVER, FR. LOWER	F-14	1			

INDEKS NAMA PART

Nama Part	No. Blok	Ref	Nama Part	No. Blok	Ref	Nama Part	No. Blok	Ref
(F)								
FACE COMP., MOVABLE DRIVE	E-16	5	HORN COMP.(HIGH)	F-41	10	METER COMP., COMBINATION	F-2	2
FACE SET, DRIVEN	E-17	8	HOSE A, WATER	E-14	10	MIRROR ASSY., L. BLACK	F-3	2
FACE SET, MOVABLE DRIVEN	E-17	9	HOSE B, WATER	E-14	11	MIRROR ASSY., R. BLACK	F-3	1
FACE, DRIVE	E-16	2	HOSE C, WATER	E-9	6	MUFFLER COMP., EX.	F-30	3
FAN COMP., COOLING	E-14	13	HOSE COMP., FR. BRAKE	F-5	2			
FENDER ASSY., RR. INNER	F-39	8		F-5-10	2	(N)		
FENDER SET, FR.(WL)	F-11	1	HOSE COMP., FUEL FEED	F-26	9	NUT B, BRAKE ROD ADJUSTING	F-22-30	11
FENDER, RR. ASSY.,	F-39	6	HOSE, BYPASS	E-14	12	NUT, CAP, 7MM	F-30	6
FILTER SET	F-26	3	HOSE, RESERVE TANK	F-43	3	NUT, CLIP, 5MM	F-1	9
FLYWHEEL COMP.	E-10	1	HOUSING, UNDER THROTTLE	F-4	15		F-12	12
FORK ASSY., L. FR.	F-17	13	HOUSING, UPPER THROTTLE	F-4-10	16	NUT, CLIP, 6MM	F-28	12
FORK ASSY., R. FR.	F-17	1		F-4-10	15	NUT, FENDER SETTING	E-14	14
FUEL UNIT	F-26	16	(I)			NUT, FLANGE, 12MM	E-10	5
FUSE, MINI(10A)	F-41	20	INJECTOR ASSY., FUEL	E-22	7	NUT, FLANGE, 6MM	F-5	20
FUSE, MINI(25A)	F-41	21	INSULATOR, IN. PIPE	E-2	5		F-5-10	22
(G)							F-24	18
GASKET, CYLINDER	E-6	2	(J)				F-26	19
GASKET, CYLINDER HEAD	E-2	3	JOINT B, BRAKE ARM	F-22-30	10	NUT, HEX., 12MM	E-17	23
GASKET, CYLINDER HEAD COVER	E-2	2	JOINT COMP., INJECTOR	E-22	11	NUT, HEX., 14MM	E-16	17
GASKET, EX. PIPE	F-30	1	JOINT COMP., WATER HOSE	E-14	1	NUT, HEX., 8MM	E-2	16
GASKET, L. COVER	E-13	3				NUT, SIDE STAND	F-35	9
GASKET, STATOR BASE	E-19-10	8	(K)			NUT, SPECIAL, 30MM	E-17	15
GASKET, TENSIONER LIFTER	E-5	5	KEY SET	F-42	1	NUT, SPRING, 4MM	F-9	10
GASKET, TRANSMISSION CASE	E-17-10	4	KEY, BLANK	F-42	4		F-12	10
GASKET, WATER PUMP COVER	E-9	3	KEY, WOODRUFF, 4MM	E-20	6		F-14	5
GAUGE, OIL LEVEL	E-19-10	9					F-15	8
GEAR COMP., FINAL(44T)	E-17-10	8	(L)				F-37-10	4
GEAR COMP., KICK DRIVEN(7T)	E-16	9	LABEL, AIR CLEANER	F-47	4	NUT, STEERING STEM LOCK	F-38-10	7
GEAR, COUNTER(53T)	E-17-10	7	ELEMENT NOTICE	F-47	1	NUT, TAPPET ADJUSTING	F-39	13
GEAR, OIL PUMP DRIVEN(35T)	E-11	2	LABEL, COOLANT INFORMATION	F-47	5		F-10	5
GRIP	F-46	3	LABEL, DRIVE CAUTION	F-47	5	NUT, U, 10MM	E-4	16
GRIP COMP., THROTTLE	F-4	12	LABEL, FUEL	F-47	6		F-9	11
	F-4-10	13	LABEL, RADIATOR CAP(T.RAD)	E-14	4		F-42	17
GRIP, L. HANDLE	F-4	13	LABEL, TIRE	F-47	2	NUT, U, 12MM	F-20-40	10
	F-4-10	14	LENS	F-2	5	NUT, U, 16MM	F-23	4
GROMMET, SIDE COVER	F-40	6	LEVER COMP., BRAKE LOCK	F-4	17	NUT, U, 5MM	F-4	21
GROMMET, SPEED SENSOR	E-19-20	10	LEVER, L. STEERING HANDLE	F-4	16		F-4-10	29
GUARD, ENGINE CONTROL UNIT	F-40	1		F-4-10	21	(O)	F-39	12
GUARD, SPLASH	F-39	7	LEVER, R. STEERING HANDLE	F-5	13	OIL SEAL, 14X20X3	E-17-10	13
GUIDE, CAM CHAIN	E-5	6		F-5-10	13	OIL SEAL, 16X26X6(AR)	E-13	11
GUIDE, VALVE(O.S.)	E-2	2	LIFTER ASSY., TENSIONER	E-5	3	OIL SEAL, 20.8X32X6	E-19-10	16
(H)			LIGHT ASSY., HEAD	F-1	12	OIL SEAL, 20X32X6	E-19-20	20
HARNESS, WIRE	F-41	6	LIGHT ASSY., LICENSE	F-39	2	OIL SEAL, 26X45X6	E-19-20	19
HEAD ASSY., CYLINDER	E-2	1	LINK ASSY., ENGINE HANGER	F-42	10	OIL SEAL, 34X52X7	E-17-10	14
HEADLIGHT UNIT	F-1	2	(M)			O-RING	E-9	5
HINGE, SEAT	F-24	3	MARK(FI)	F-48	3	O-RING(P7)	F-26	2
HOLDER, MASTER CYLINDER	F-5	9		F-48-1	3	O-RING(SW)	F-17	17
	F-5-10	9	MARK, BATTERY CAUTION	F-47	3	O-RING, 1.5X9.5	E-5	8
HOLDER, WINKER RELAY	F-2	7	METER ASSY., COMBINATION(KPH)	F-2	2	O-RING, 14.8X2.4(AR)	E-19-20	22
HOOK, LUGGAGE	F-12	5				O-RING, 15.4X2	E-14	2
						O-RING, 18X3	E-19-10	17
						O-RING, 29X2	E-2	13



INDEKS NAMA PART

Nama Part	No. Blok	Ref	Nama Part	No. Blok	Ref	Nama Part	No. Blok	Ref
O-RING, 30.8MM	E-19-20	21	PUMP ASSY., WATER	E-9	1	SCREW, FLAT, 4X12	F-5-10	20
O-RING, 34X2	E-9	8	PUMP SET, OIL	E-11	1	SCREW, HANDLE LEVER PIVOT	F-4	20
O-RING, 38.5X2	E-17	22	PUMP UNIT, FUEL	F-26	1	SCREW, HANDLE LEVER PIVOT, 5X26	F-4-10	26
O-RING, 6.3X2.2	E-22	12				SCREW, OVAL, 6X45	F-9	9
O-RING, 9.5X1.9	E-2	14	(R)			SCREW, PAN, 5X12	F-4-10	31
O-RING, FUEL PUMP	F-26	10	RACE, STEERING BOTTOM BALL	F-10	4	SCREW, PAN, 5X13	F-4-10	28
O-RING, PINION CAP	E-17	21	RACE, STEERING BOTTOM CONE	F-10	7		F-12	9
O-RING, THROTTLE BODY	E-22	2	RACE, STEERING TOP BALL	F-10	3	SCREW, PAN, 5X17	F-9	8
OUTER COMP., CLUTCH	E-17	1	RACE, STEERING TOP CONE	F-10	6	SCREW, PAN, 5X25	F-4	22
(P)			RADIATOR ASSY.	E-14	5		F-4-10	32
PACKING	F-2	3	RAIL, RR. GRAB	F-24	10	SCREW, PAN, 6X6	E-5	7
PACKING, FUEL FILLER CAP	F-26	15	RATCHET, STARTER	E-16	4		F-12	7
PACKING, LENS	F-39	4	REFLECTOR ASSY.,	F-2	8	SCREW, SCREEN SETTING	F-42	12
PAD SET, FR. BRAKE	F-18	2	REFLECTOR, REFLEX	F-39	5	SCREW, SPECIAL PAN, 5MM	F-9	15
PIECE SET, SLIDE	E-16	1	RELAY ASSY., POWER(MB)	F-41	12	SCREW, TAPPET ADJUSTING	E-4	14
PIN A, PILLION STEP	F-14-10	7	RELAY ASSY., WINKER	F-2	9	SCREW, TAPPING, 3X12	F-2	12
PIN, HANGER	F-18	12	RELAY COMP., POWER	F-41	13	SCREW, TAPPING, 3X16	F-2	13
PIN, PARKING LEVER PIVOT	F-4	19	RELAY COMP., POWER(OR)	F-41	12	SCREW, TAPPING, 4X12	E-13	13
PIN, PISTON	E-20	4	RELAY COMP., WINKER	F-2	10		F-9	17
PIN, ROLLER GUIDE	E-17	10	RETAINER, FUEL PUMP	F-26	5		F-12	15
PIN, SPLIT, 1.6X15	F-14-10	6	RETAINER, VALVE SPRING	E-4	10		F-12	16
PIN, SPLIT, 3.0X20	F-35	11	RING SET, PISTON(0.25)(RK)	E-20	2		F-14	8
PIPE COMP., FR. FORK	F-17	3	RING SET, PISTON(0.25)(TK)	E-20	2		F-15	10
PIPE COMP., STEERING HANDLE	F-9	1	RING SET, PISTON(0.50)(RK)	E-20	2		F-15	11
PIPE COMP., STEERING HANDLE(CBS)	F-9	1	RING SET, PISTON(0.50)(TK)	E-20	2		F-37-10	5
PIPE, CP	F-1	3	RING SET, PISTON(0.75)(RK)	E-20	2		F-38-10	8
	F-37-10	1	RING SET, PISTON(0.75)(TK)	E-20	2	SCREW, TAPPING, 4X12(PO)	F-42	18
	F-38-10	1	RING SET, PISTON(1.00)(RK)	E-20	2		F-1	11
PIPE, IN.	E-2	4	RING SET, PISTON(1.00)(TK)	E-20	2	SCREW, TAPPING, 4X16	F-9	16
PIPE, SEAT	F-17	12	RING SET, PISTON(STD.)(RK)	E-20	2		F-12	13
PISTON	F-18	14	RING SET, PISTON(STD.)(TK)	E-20	2		F-14	7
PISTON(0.25)	E-20	3	RING, BACK UP	F-17	5		F-15	9
PISTON(0.50)	E-20	3	RING, OIL SEAL STOPPER(SW)	F-17	11		F-24	17
PISTON(0.75)	E-20	3	RING, PISTON	F-17	8		F-39	16
PISTON(1.00)	E-20	3	RING, SEAL	E-22	8		F-39	17
PISTON(STD.)	E-20	3	RING, STOPPER	F-17	10	SCREW, TAPPING, 4X8	E-13	12
PIVOT, CAM CHAIN TENSIONER	E-5	4	ROLLER SET, WEIGHT	F-18	6	SCREW, TAPPING, 5X12	F-2	14
PLATE COMP., DRIVE	E-17	2	ROLLER, GUIDE	E-16	6	SCREW, TAPPING, 5X16	F-2	15
PLATE, BEARING PUSH	E-19-10	5	RUBBER, GUIDE	E-17	11		F-12	14
PLATE, CLUTCH SIDE	E-17	3	RUBBER A, STAND STOPPER	F-35	12	SCREW, TAPPING, 5X20	F-28	13
PLATE, DIAPHRAGM	F-5	11	RUBBER C, SEAT SETTING	F-24	4	SCREW, TORX, 5X8.7	E-22	3
	F-5-10	11	RUBBER, CLUTCH DAMPER	E-17	6	SCREW, U-LOCK FLAT, 6X12	F-42	16
	F-40	5	RUBBER, FRAME UNDER	F-42	9	SCREW, VISOR SETTING	F-15	7
PLATE, GUARD	F-40	5	RUBBER, FUEL SEAL	F-42	9	SCREW-WASHER, 4X12	F-5	19
PLATE, L. COVER	E-13	2	RUBBER, LINK STOPPER(50)	F-26	8		F-5-10	21
PLATE, PILLION STEP SIDE	F-14-10	4	RUBBER, PILLION STEP	F-42	11		E-22	13
PLATE, RAMP	E-16	7	RUBBER, PROTECTOR PACKING	F-14-10	1	SCREW-WASHER, 5X16	F-1	10
PLUG, AIR CLEANER DRAIN	F-28	7	RUBBER, SEAL	F-30	2	SEAL SET, PISTON	F-18	1
PLUG, BEARING PUSH	E-19-10	3	RUBBER, SEAL	F-24	1	SEAL, AIR CLEANER	F-28	2
PLUG, HOLE	F-24	15	RUBBER, TAILLIGHT BRACKET	F-41	9	SEAL, DRAIN	E-14	6
PLUG, SPARK(CPR7EA-9)(NG)	E-2	7				SEAL, DRIVEN FACE, 34X41X4	E-17	20
PLUG, SPARK(U22EPR9)(DS)	E-2	7	(S)			SEAL, DUCT	E-13	6
PROTECTOR	F-5	7	SCREEN, OIL FILTER	E-19-20	7	SEAL, DUST(SW)	F-17	7
	F-5-10	7	SCREW SET	E-22	1	SEAL, L. DUCT COVER	E-13	7
PROTECTOR, MUFFLER	F-30	5	SCREW, BLEEDER(NI)	F-18	3	SEAL, RR. INNER FENDER	F-39	9
PROTECTOR, SPEED SENSOR	E-19-20	9	SCREW, FLAT, 4X12	F-5	18	SEAL, VALVE STEM(NO)	E-4	1
						SEAT B, SPRING	F-17	9

INDEKS NAMA PART

Nama Part	No. Blok	Ref	Nama Part	No. Blok	Ref	Nama Part	No. Blok	Ref
SEAT COMP., DOUBLE	F-24	2	SWITCH ASSY., FR. STOP	F-4	9	WASHER, SEALING, 8MM	E-17-10	9
SEAT SET	E-22	10		F-4-10	9		E-19-20	14
SEAT, VALVE SPRING	E-4	11		F-5	1	WASHER, SPECIAL, 14MM	E-16	15
SENSOR ASSY., SPEED	E-19-20	11		F-5-10	1	WASHER, SPECIAL, 8MM(SW)	F-17	16
SENSOR ASSY., WATER TEMP	E-2	10	SWITCH ASSY., SEAT OPENER	F-42	5	WASHER, STEERING STEM NUT	F-10	9
SENSOR, OXYGEN	E-2	8	SWITCH ASSY., SIDE STAND	F-35	2	WASHER, THRUST, 10MM	E-16	14
SHAFT, MAIN STAND	F-35	4	SWITCH UNIT, DIMMER	F-4	6	WASHER, WAVE	F-18	13
SHAFT, ROCKER ARM	E-4	6		F-4-10	6	WEIGHT A, HANDLE	F-9	2
SHOE SET, BRAKE	F-22-30	1	SWITCH UNIT, HORN	F-4	7	WEIGHT SET, CLUTCH	E-17	5
SHUTTER, KEY	F-42	3		F-4-10	7	WHEEL COMP., RR.	F-22-30	2
SLEEVE, RR. BRAKE CAM	E-17-10	1	SWITCH UNIT, STARTER	F-4	5	WINKER ASSY., L. FR.	F-37-10	3
SOCKET ASSY., HEADLIGHT	F-1	5		F-4-10	5	WINKER ASSY., R. FR.	F-37-10	2
SOCKET COMP.	F-38-10	4	SWITCH UNIT, WINKER	F-4	8	WRENCH, SPARK PLUG	F-46	4
SOLENOID	E-22	9		F-4-10	8			
SPACER, IGNITION COIL	F-41	4						
SPINDLE COMP., KICK STARTER	E-16	10	(T)					
SPRING A, SIDE STAND	F-35	13	TANK COMP., FUEL	F-26	4			
SPRING, BEARING PUSH	E-19-10	4	TANK, RESERVE	F-43	2			
SPRING, BRAKE LEVER RETURN	F-5-10	15	TENSIONER ASSY., CAM CHAIN	E-5	2			
SPRING, BRAKE LOCK ARM RETURN	F-4-10	25	THERMOSTAT ASSY.	E-9	4			
SPRING, BRAKE SHOE	F-22-30	5	THREAD COMP., STEERING HEAD	F-10	11			
SPRING, CABLE RETURN	F-24	7	THROTTLE BODY ASSY.(GQY2A A)	E-22	5			
SPRING, CLUTCH	E-17	4	TIRE, FR.(SR)	F-20-40	6			
SPRING, DRIVEN FACE	E-17	12	TIRE, RR.(SR)	F-22-30	3			
SPRING, FR. FORK	F-17	2	TUBE, 5.3X760	F-43	6			
SPRING, KICK DRIVEN GEAR	E-16	8	TUBE, AIR BREATHER	E-14	8			
SPRING, KICK RETURN	E-16	13	TUBE, AIR CLEANER CONNECTING	F-28	9			
SPRING, MAIN STAND	F-35	5	TUBE, BREATHER	F-28	4			
SPRING, OIL FILTER SCREEN	E-19-20	8	TUBE, DRAIN	E-19-20	5			
SPRING, PAD	F-18	5		F-26	7			
SPRING, REBOUND(SW)	F-17	4		F-28	11			
SPRING, RETURN	F-5-10	14	TUBE, MISSION BREATHER	E-17-10	2			
SPRING, RETURN LEVER	F-4	18	TUBE, TIRE(SR)	F-20-40	7			
SPRING, RR. BRAKE ARM	F-22-30	7		F-22-30	8			
SPRING, SEAT LOCK	F-24	6	(V)					
SPRING, VALVE	E-4	9	VALVE, EX.	E-4	8			
SPROCKET, CAM(34T)	E-4	3	VALVE, IN.	E-4	7			
STAND COMP., MAIN	F-35	3						
STATOR COMP.	E-10	2	(W)					
STAY COMP., FUEL HOSE CLAMPER	E-2	6	WASHER, 12.2X29X2.5	E-17	16			
STAY COMP., IGNITION COIL	E-6	3	WASHER, 12X24X2.3	E-10	4			
STAY, ENGINE HARNESS	E-19-10	11	WASHER, 16X22	E-16	16			
STAY, HARNESS CLIP	F-42	8	WASHER, 8MM	E-2	12			
STAY, WIRE	E-22	4	WASHER, DRAIN PLUG, 12MM	E-19-10	18			
STEM SUB ASSY., STEERING	F-10	10	WASHER, OIL BOLT	F-5	16			
STEP, FLOOR ASSY.,	F-14	2		F-5-10	18			
STRIPE L.	F-48	2	WASHER, PLAIN, 10MM	F-23	9			
	F-48-1	2		F-35	10			
STRIPE R.	F-48	1	WASHER, PLAIN, 6MM	F-36	5			
	F-48-1	1		F-14-10	5			
SUB CORD, FR. STOP SWITCH	F-4-10	4	WASHER, SEALING, 6.5MM	F-40	9			
SUB HARNESS, ENGINE	F-41	7		E-2	3			
SUB HARNESS, SPEEDOMETER	F-2	1		E-6	4			
SUSPENSION, POWER RELAY	F-41	14						
SUSPENSION, WINKER RELAY(MB)	F-2	11						
SWINGARM ASSY.	F-23	3						
SWITCH ASSY., COMBINATION & LOCK	F-42	2						



PT Astra Honda Motor

TECHNICAL SERVICE DIVISION

Dipublikasikan oleh :
Honda Motor Co., Ltd.
Dicetak di Indonesia

ID.CBU.4500.2012.02.12