



---

# **BEAT & BEAT STREET ESP**

## **(ACH110CBF)**

---

TIPE STREET 2018 (ACH110CBFk)

# **PARTS CATALOG**

# **1**

## DAFTAR ISI

PETUNJUK PEMAKAIAN

**1**

KELOMPOK MESIN

**2**

KELOMPOK RANGKA

**3**

INDEKS NOMOR PART

**4**

INDEKS NAMA PART

**5**

## Instruksi penggunaan parts catalog

- **Parts catalog ini telah dibuat pertanggal 10 November 2018.**
  - Setelah tanggal ini, mungkin terjadi perubahan pada parts di dalam catalog ini, dan parts tertentu diganti dengan parts lain atau dihapus (tidak dijual lagi).
  - Bacalah parts catalog news untuk revisi yang dilakukan setelah 10 November 2018.
- **Selalu beritahu nomor part sewaktu memesan part.**
  - Periksa model, tipe, nomor seri, warna, pabrik pembuat, dan ukuran seperlunya sebelum memesan part.
  - Perhatikan bahwa ilustrasi (gambar part) dapat berbeda dalam bentuknya dari part sebenarnya. Ilustrasi hanya diberikan untuk membantu anda mencari parts tersebut.
- **Sewaktu terjadi modifikasi atau penambahan pada parts catalog ini, maka akan diterbitkan edisi yang direvisi pada waktu yang sesuai, yang memuat nomor revisi yang berurutan pada sampulnya. Kami menganjurkan agar anda mendapatkan revisi-revisi tersebut supaya parts catalog anda tetap mengikuti perkembangan mutakhir setiap waktu. Untuk mengetahui apakah revisi parts catalog telah diterbitkan, hubungi distributor Honda anda.**

Versi penerbitan pertama  
tanggal 10 November 2018  
**Honda Motor Co., Ltd.**

## DAFTAR ISI

	Halaman
• Instruksi penggunaan parts catalog .....	1
• Cara mencari informasi part .....	2
• Struktur parts catalog .....	3
• Jika parts telah direvisi .....	5
• Singkatan-singkatan yang dipakai di dalam parts catalog ....	5
• Blok part dan pengecekan nomor seri .....	6
• Model, kode parts catalog dan nomor seri yang berlaku .....	7
• Selang bahan bakar, selang untuk keperluan umum dan selang vinyl .....	8
• FLAT RATE SERVICE TIME .....	12
• Indeks gambar .....	17
• KELOMPOK MESIN .....	23
• KELOMPOK RANGKA .....	44
• INDEKS NOMOR PART .....	77
• INDEKS NAMA PART .....	81

Cara mencari informasi part

A Mencari parts dengan "Indeks gambar"

F-20-40 FRONT WHEEL

No. Ref.	(Name of part)	Description	P.R.T.
1	12011	WHEEL	0,2
2	12012	WHEEL AXLE	0,8
3	12013	WHEEL HUB	0,2
4	12014	WHEEL TIRE	0,2
5	12015	WHEEL NUT	0,2
6	12016	WHEEL BRACKET	0,2
7	12017	WHEEL BEARING	0,2
8	12018	WHEEL BEARING COVER	0,2

B Mencari parts dengan "Indeks nomor part"

INDEKS NOMOR PART

No. Blok	No. Ref.	No. Ref.	No. Ref.
1	12011	12012	12013
2	12014	12015	12016
3	12017	12018	12019
4	12020	12021	12022
5	12023	12024	12025
6	12026	12027	12028
7	12029	12030	12031
8	12032	12033	12034
9	12035	12036	12037
10	12038	12039	12040
11	12041	12042	12043
12	12044	12045	12046
13	12047	12048	12049
14	12050	12051	12052
15	12053	12054	12055
16	12056	12057	12058
17	12059	12060	12061
18	12062	12063	12064
19	12065	12066	12067
20	12068	12069	12070
21	12071	12072	12073
22	12074	12075	12076
23	12077	12078	12079
24	12080	12081	12082
25	12083	12084	12085
26	12086	12087	12088
27	12089	12090	12091
28	12092	12093	12094
29	12095	12096	12097
30	12098	12099	12100

E-6 CYLINDER

No. Ref.	(Name of part)	Description	P.R.T.
1	12100	CYLINDER COMP.	1
2	12101	BASKET, CYLINDER	1
3	12102	PANEL PIN, SPECIAL, BSKA	2

C Mencari parts dengan "Indeks nama part"

INDEKS NAMA PART

No. Blok	No. Ref.	No. Ref.	No. Ref.
1	12100	12101	12102
2	12103	12104	12105
3	12106	12107	12108
4	12109	12110	12111
5	12112	12113	12114
6	12115	12116	12117
7	12118	12119	12120
8	12121	12122	12123
9	12124	12125	12126
10	12127	12128	12129
11	12130	12131	12132
12	12133	12134	12135
13	12136	12137	12138
14	12139	12140	12141
15	12142	12143	12144
16	12145	12146	12147
17	12148	12149	12150
18	12151	12152	12153
19	12154	12155	12156
20	12157	12158	12159
21	12160	12161	12162
22	12163	12164	12165
23	12166	12167	12168
24	12169	12170	12171
25	12172	12173	12174
26	12175	12176	12177
27	12178	12179	12180
28	12181	12182	12183
29	12184	12185	12186
30	12187	12188	12189
31	12190	12191	12192
32	12193	12194	12195

No. Ref.	No. Part	Description	Jumlah	No. Set	Kode Parts Catalog
			OW		
1	12100-KL-930	CYLINDER COMP.	1	1	1
2	12101-GC-930	BASKET, CYLINDER	1	1	1
3	90701-KR-901	PANEL PIN, SPECIAL, BSKA	2	2	2

No. Hal

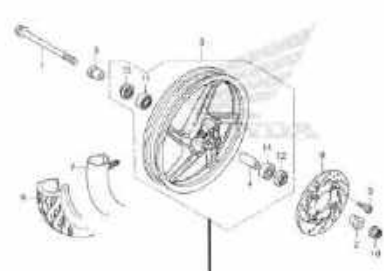
## Struktur Parts Catalog

1
3

F-20-40

FRONT WHEEL

2



No. Ref.	L.O.N.	(Nomor referensi)	Deskripsi	F.R.T.
1			112,132	
1	F10151		AXLE, FRONT WHEEL .....	0,2
5	F10194		FRONT WHEEL .....	0,8
6	F10139		FRONT TIRE(SATU) .....	0,7
7	F10140		TUBE, FRONT TIRE(SATU) .....	0,7
8	F11120		DISC, FRONT BRAKE .....	0,3
11	F10115		BEARING, FRONT WHEEL(SATU) .....	0,4
	F101156		..Penggantian 1 bearing kebalikan .....	0,1

4

5

6

7

8

9

10

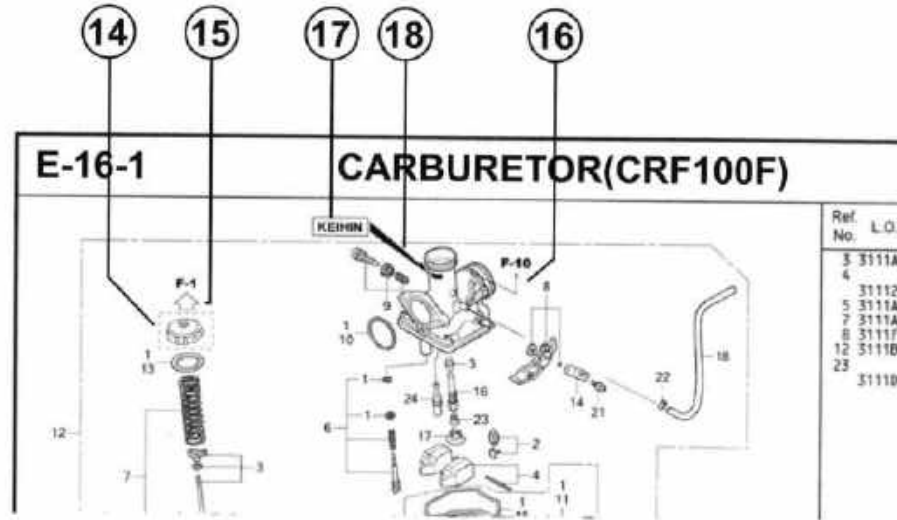
11








12

13

No. Ref.	No. Part	Deskripsi	Jumlah VAND STD	CMS	No. Seri	Kode Parts Catalog
1	44301-KVB-930	AXLE, FR. WHEEL .....	1	1		
2	44311-KVB-930	COLLAR, FR. WHEEL SIDE .....	1	1		
3	44312-KVB-930	COLLAR, FR. WHEEL SIDE .....	1	1		
4	44320-KVB-930	COLLAR, FR. DISTANCE .....	1	1		
5	44650-KLR-600ZC	WHEEL SUB ASSY., FR. ..M5.S03M .....	1	1		
6	44711-KVB-931	TIRE, FR. (SRE) (80/90-14 R/C 40P) .....	1	1		
7	44712-K21-901	TUBE, TIRE(SRE) .....	1	1		
8	45351-KVB-931	DISC, FR. BRAKE(SUNSTAR) .....	1	1		
9	45351-KVB-502	DISC, FR. BRAKE(SUNSTAR) .....	1	1		
10	90103-K6H-900	BOLT, BRAKE DISC, STD .....	4	4		
11	90306-K01-901	NUT, S. 12MM .....	1	1		
11	91052-KVM-901	BEARING, RADIAL BALL, 6201DU .. (T01)D05H01	2	2		
	91052-KVM-951	BEARING, RADIAL BALL, 6201U .....	2	2		
	91052-KMD-601	BEARING, RADIAL BALL, 6201U .....	2	2		
	91941-KMD-601	BEARING, RADIAL BALL, 6201U .....	1	1		

- 1 Nama Blok
- 2 Nomor Blok
- 3 Bagian yang diservis/Flat Rate Time (F.R.T.)
- 4 Nomor referensi
  - Nomor referensi yang diberikan tanda kurung menunjukkan bahwa ia dilanjutkan dari halaman sebelumnya.
- 5 Nomor part
- 6 Kode warna Honda
- 7 Deskripsi
- 8 Assembly (Susunan/rakitan)
  - Bagian-bagian yang diberikan bingkai dengan garis-garis patah pada gambar terurai tersedia dalam rakitan lengkap. (tersedia pula dalam satuan terpisah).
- 9 Deskripsi warna
- 10 Catatan
  - Catatan ditulis dalam tanda kurung di kolom nama part.
- 11 Jumlah
  - Jumlah yang ditulis dalam tanda kurung menunjukkan part pilihan (optional part).
  - Jumlah yang ditandai dengan "N" menunjukkan part pilihan yang harus dipilih sebanyak yang diperlukan.
  - Jumlah yang diperlukan menunjukkan jumlah part yang dipakai di blok ini.
- 12 Nomor seri
- 13 Kode parts catalog
  - Jika kolom kode parts catalog kosong, berarti bahwa part berlaku untuk semua kode.



- 14** 
- Part yang dikelilingi dengan garis titik-titik  dijelaskan pada blok lain.
- 15** 
- Panah yang kosong di dalamnya  menunjuk ke No. blok untuk part yang dikelilingi dengan garis titik-titik .
- 16** 
- Panah yang padat  menunjuk ke No. blok dimana part yang bersangkutan terhubung.
- 17** Informasi Identifikasi Penggantian Untuk No. Part Yang Ditunjuk
- 18** Lokasi Informasi Identifikasi Penggantian Untuk No. Part Yang Ditunjuk
- Jika tanda panah menunjuk ke 18, part ini tidak sesuai dengan No. Part yang berbeda.
  - Pastikan untuk memesan part dari pabrikan yang sama, termasuk komponen part.
  - Untuk pemesanan, indikasi No. Part termasuk simbol yang ditampilkan pada bagian yang berlaku pada part yang akan diganti.



## Jika parts telah direvisi



## Singkatan-singkatan yang dipakai di dalam parts catalog

KANAN  
disingkat dengan  
"R" (RIGHT).



KIRI disingkat  
dengan "L"  
(LEFT).

No. Ref.	No. Part	Deskripsi	Jumlah		No. Seri
			STD	ABS	
1	45156-MCE-000	CLAMPER, R. FR. BRAKE HOSE ..	1	1	
2	45157-MCE-000	CLAMPER, L. FR. BRAKE HOSE ..	1	1	
3	61100-MCE-000ZA	FENDER COMP., FR. *NH411M*FORCE SILVER METALLIC	1	-	3J, 4J
	61100-MCE-000ZB	*PB2B4C*...CANDY PHOENIX BLUE	1	-	J, 2J
4	61101-MCE-000	PLATE, FR. FENDER (###).....	2	2	1008000
	61101-MCE-010	.....	2	2	1008001
5	61102-MCE-300	CUSHION, FR. FENDER ..... (BLACK)	2	2	
6	61105-MCE-000	STAY, FR. FENDER MOUNTING ...	2	2	
7	61107-MR7-000	COLLAR (6.5) .....	4	4	
8	96001-06020-00	BOLT, FLANGE, 6X20 .....	4	4	

Nomor telah dipakai sejak dari model pertama tanpa revisi.

Jika diperhatikan pada sisi kiri, maka berlaku untuk model-model dari No. 1008001 dan nomor-nomor berikutnya.

Jika diperhatikan pada sisi kanan, maka berlaku untuk model-model sampai No. 1008000.

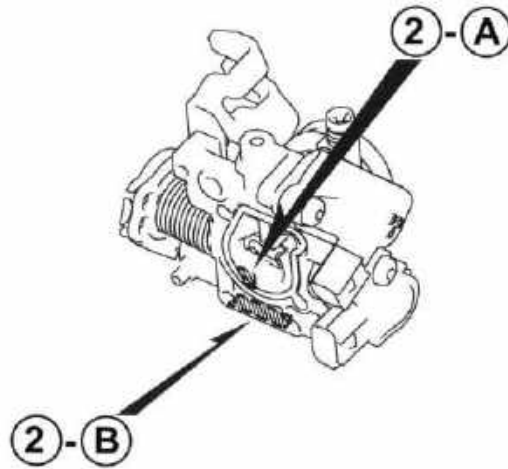
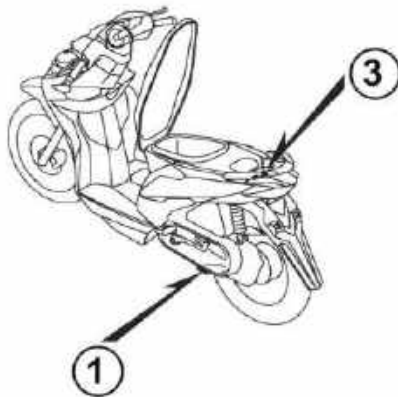
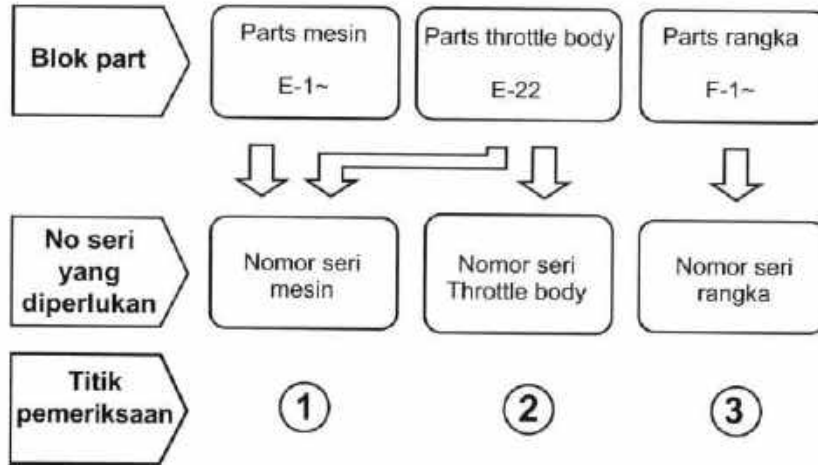
- Part yang tercantum dengan "###" pada ujung nama part mempunyai jangka waktu pemasangan terbatas (part tidak dijual).

- "L." atau "R." pada uraian dari sebuah part merupakan singkatan dari sisi kiri (LEFT) atau sisi kanan (RIGHT). Kiri atau kanan ditentukan seakan-akan anda sedang duduk di tempat duduk sepeda motor/skuter.

### Singkatan-singkatan sebagai berikut dipakai di dalam parts catalog ini.

A .....	Ampere	L .....	Left
ABS .....	Anti-lock brake system	L (100L) ..	Link (100 Links)
A.C .....	Alternating current	L.E.D .....	Light emitted diode
A.M .....	Attaching mark	MM .....	Millimeter
ASSY .....	Assembly	MPH .....	Miles per hour
C.D.I. ....	Capacitive discharge	R. ....	Right
COMP. ...	Complete	RR. ....	Rear
D.C. ....	Direct current	STD. ....	Standard
EX. ....	Exhaust	T (22T) ...	Tooth (22 Teeth)
FR. ....	Front	TCS .....	Traction control system
G .....	Gram	T.M. ....	Transcript mark
HEX. ....	Hexagonal	V .....	Volt
IN. ....	Inlet	W .....	Watt
KPH .....	Kilometers per hour	WL .....	With labelling
		WOL .....	Without labelling

**Blok part dan pengecekan nomor seri**





### Model, kode parts catalog dan nomor seri yang berlaku

Model, kode parts catalog dan No. seri yang berlaku yang diberikan di dalam parts catalog ini dapat diidentifikasi sebagai berikut.

Model	Kode area	Tipe	Tahun	No. Seri Mesin yang berlaku	No. Seri Rangka yang berlaku	No. identifikasi throttle body yang berlaku
BEAT & BEAT STREET ESP (ACH110CBFK)	5IN	STREET	2018	JFZ2E0000001~	MH1JFZ2**JK000001~	GQRGB A

\* Dari nomor identifikasi karburator/throttle body, hanya bagian yang digaris bawah di bawah ini yang dipakai untuk registrasi.

GQ RGB A KCア

Ⓐ Ⓑ

1

## Selang bahan bakar, selang untuk keperluan umum dan selang vinyl

- Selang bahan bakar, selang pemakaian umum dan selang vinyl yang standard dapat diganti dengan part borongan yang dijual dalam bentuk gulungan.
- Sewaktu memesan part pengganti untuk selang bahan bakar, selang pemakaian umum dan selang vinyl yang standard, pakailah nomor part borongan yang dicantumkan pada parts catalog dalam tanda kurung ( ) di bawah nama part, atau pakailah catalog di bawah. (Panjang standard part borongan adalah 1 m, akan tetapi, yang dicantumkan di dalam catalog dengan < > tersedia dalam panjang 3 m dan 8 m)
- Sewaktu akan memasang selang borongan pengganti, potong dalam panjang yang sama seperti pada part standard. (Untuk cara pemotongan part borongan, dan cara pemesanan dsb., bacalah manual servis dan instruksi yang diberikan pada part borongan)
- Daftar di bawah adalah catalog dari nomor part standard dan nomor part borongan. Perhatikan bahwa nomor-nomor itu hanya berlaku untuk part pengganti yang terdaftar saja.

Selang/Pipa bahan bakar			
No part standard	No. part borongan	Part borongan	
		Diameter dalam (mm)	Panjang (m)
95001-30xxx-2x	95001-30001-20M	3,0	1
95001-30xxx-3x	95001-30001-30M	3,0	1
95001-30xxx-4x	95001-30001-40M	3,0	1
95001-35xxx-2x	95001-35001-50M <95001-35003-50M>	3,5	1 3
95001-35xxx-3x	95001-35001-60M <95001-35003-60M>	3,5	1
95001-35xxx-4x	95001-35001-60M <95001-35003-60M>	3,5	1 3
95001-35xxx-5x	95001-35001-50M <95001-35003-50M>	3,5	1 3
95001-35xxx-6x	95001-35001-60M <95001-35003-60M>	3,5	1 3
95001-45xxx-2x	95001-45001-50M <95001-45003-50M>	4,5	1 3
95001-45xxx-3x	95001-45001-60M <95001-45003-60M> <95001-45008-60M>	4,5	1 3 8
95001-45xxx-4x	95001-45001-60M <95001-45003-60M> <95001-45008-60M>	4,5	1 3 8
95001-45xxx-5x	95001-45001-50M <95001-45003-50M>	4,5	1 3
95001-45xxx-6x	95001-45001-60M <95001-45003-60M> <95001-45008-60M>	4,5	1 3 8
95001-55xxx-2x	95001-55001-50M <95001-55003-50M> <95001-55008-50M>	5,5	1 3 8

Selang/Pipa bahan bakar			
No part standard	No. part borongan	Part borongan	
		Diameter dalam (mm)	Panjang (m)
95001-55xxx-3x	95001-55001-60M <95001-55003-60M> <95001-55008-60M>	5,5	1 3 8
95001-55xxx-4x	95001-55001-60M <95001-55003-60M> <95001-55008-60M>	5,5	1 3 8
95001-55xxx-5x	95001-55001-50M <95001-55003-50M> <95001-55008-50M>	5,5	1 3 8
95001-55xxx-6x	95001-55001-60M <95001-55003-60M> <95001-55008-60M>	5,5	1 3 8
95001-75xxx-2x	95001-75001-50M <95001-75003-50M>	7,5	1 3
95001-75xxx-3x	95001-75001-60M <95001-75003-60M> <95001-75008-60M>	7,5	1 3 8
95001-75xxx-4x	95001-75001-60M <95001-75003-60M> <95001-75008-60M>	7,5	1 3 8
95001-75xxx-5x	95001-75001-50M <95001-75003-50M>	7,5	1 3
95001-75xxx-6x	95001-75001-60M <95001-75003-60M> <95001-75008-60M>	7,5	1 3 8
95001-80xxx-2x	95001-80001-50M	8,0	1
95001-80xxx-3x	95001-80001-60M	8,0	1
95001-80xxx-4x	95001-80001-60M	8,0	1
95001-80xxx-5x	95001-80001-50M	8,0	1
95001-80xxx-6x	95001-80001-60M	8,0	1

Pipa vinyl				
No part standard	No. part borongan	Part borongan		
		Diameter dalam (mm)	Diameter dalam (mm)	Panjang (m)
95003-01xxx-3x	95003-01001-60M <95003-01003-60M>	2,9	6,8	1 3
95003-01xxx-60	95003-01001-60M <95003-01003-60M>	2,9	6,8	1 3
95003-03xxx-3x	95003-03001-60M <95003-03003-60M>	3,0	6,0	1 3
95003-03xxx-60	95003-03001-60M <95003-03003-60M>	3,0	6,0	1 3
95003-05xxx-3x	95003-05001-60M <95003-05003-60M> <95003-05008-60M>	3,5	6,5	1 3 8
95003-05xxx-60	95003-05001-60M <95003-05003-60M> <95003-05008-60M>	3,5	6,5	1 3 8
95003-07xxx-1x	95003-07001-10M <95003-07003-10M> <95003-07008-10M>	4,0	7,0	1 3 8
95003-07xxx-20	95003-07001-10M <95003-07003-10M> <95003-07008-10M>	4,0	7,0	1 3 8
95003-07xxx-3x	95003-07001-60M <95003-07003-60M> <95003-07008-60M>	4,0	7,0	1 3 8
95003-07xxx-60	95003-07001-60M <95003-07003-60M> <95003-07008-60M>	4,0	7,0	1 3 8
95003-07xxx-7x	95003-07001-70M <95003-07003-70M> <95003-07008-70M>	4,0	7,0	1 3 8
95003-08xxx-1x	95003-08001-10M <95003-08003-10M> <95003-08008-10M>	4,5	6,5	1 3 8
95003-09xxx-3x	95003-09001-60M <95003-09003-60M>	4,5	6,0	1 3
95003-09xxx-60	95003-09001-60M <95003-09003-60M>	4,5	6,0	1 3
95003-10xxx-1x	95003-10001-10M <95003-10003-10M>	5,0	8,0	1 3
95003-10xxx-20	95003-10001-10M <95003-10003-10M>	5,0	8,0	1
95003-10xxx-3x	95003-10001-60M <95003-10003-60M>	5,0	8,0	1 3
95003-10xxx-60	95003-10001-60M <95003-10003-60M>	5,0	8,0	1 3
95003-11xxx-3x	95003-11001-60M <95003-11003-60M> <95003-11008-60M>	5,0	9,0	1 3 8
95003-11xxx-60	95003-11001-60M <95003-11003-60M> <95003-11008-60M>	5,0	9,0	1 3 8
95003-12xxx-1x	95003-12001-10M <95003-12003-10M> <95003-12008-10M>	5,0	7,0	1 3 8
95003-12xxx-20	95003-12001-10M <95003-12003-10M> <95003-12008-10M>	5,0	7,0	1 3 8

Pipa vinyl				
No part standard	No. part borongan	Part borongan		
		Diameter dalam (mm)	Diameter dalam (mm)	Panjang (m)
95003-14xxx-1x	95003-14001-10M <95003-14003-10M>	6,0	9,0	1 3
95003-14xxx-20	95003-14001-10M <95003-14003-10M>	6,0	9,0	1 3
95003-14xxx-3x	95003-14001-60M <95003-14003-60M>	6,0	9,0	1 3
95003-17xxx-1x	95003-17001-10M <95003-17003-10M>	7,0	9,0	1 3
95003-19xxx-1x	95003-19001-10M <95003-19003-10M> <95003-19008-10M>	7,0	11,0	1 3 8
95003-19xxx-20	95003-19001-10M <95003-19003-10M> <95003-19008-10M>	7,0	11,0	1 3 8
95003-19xxx-3x	95003-19001-60M <95003-19003-60M> <95003-19008-60M>	7,0	11,0	1 3 8
95003-19xxx-60	95003-19001-60M <95003-19003-60M> <95003-19008-60M>	7,0	11,0	1 3 8
95003-21xxx-1x	95003-21001-10M <95003-21003-10M>	8,0	9,0	1
95003-21xxx-20	95003-21001-10M <95003-21003-10M>	8,0	9,0	1 3
95003-23xxx-1x	95003-23001-10M <95003-23003-10M>	8,0	12,0	1 3
95003-23xxx-20	95003-23001-10M <95003-23003-10M>	8,0	12,0	1 3
95003-23xxx-3x	95003-23001-60M <95003-23003-60M> <95003-23008-60M>	8,0	12,0	1 3 8
95003-23xxx-60	95003-23001-60M <95003-23003-60M> <95003-23008-60M>	8,0	12,0	1 3 8
95003-25xxx-1x	95003-25001-10M <95003-25003-10M>	9,0	11,0	1 3
95003-25xxx-20	95003-25001-10M <95003-25003-10M>	9,0	11,0	1 3
95003-25xxx-3x	95003-25001-60M <95003-25003-60M>	9,0	11,0	1 3
95003-25xxx-7x	95003-25001-70M <95003-25003-70M>	9,0	11,0	1 3
95003-27xxx-1x	95003-27001-10M <95003-27003-10M>	9,0	13,0	1 3
95003-27xxx-20	95003-27001-10M <95003-27003-10M>	9,0	13,0	1 3
95003-27xxx-3x	95003-27001-60M <95003-27003-60M>	9,0	13,0	1 3
95003-27xxx-60	95003-27001-60M <95003-27003-60M>	9,0	13,0	1 3
95003-33xxx-1x	95003-33001-10M <95003-33003-10M>	10,0	14,0	1 3
95003-33xxx-20	95003-33001-10M <95003-33003-10M>	10,0	14,0	1 3

Pipa vinyl				
No part standard	No. part borongan	Part borongan		
		Diameter dalam (mm)	Diameter dalam (mm)	Panjang (m)
95003-36xxx-1x	95003-36001-10M <95003-36003-10M> <95003-36008-10M>	11,0	13,0	1 3 8
95003-36xxx-20	95003-36001-10M <95003-36003-10M> <95003-36008-10M>	11,0	13,0	1 3 8
95003-37xxx-3x	95003-37001-60M <95003-37003-60M>	11,0	15,0	1 3
95003-37xxx-60	95003-37001-60M <95003-37003-60M>	11,0	15,0	1 3
95003-38xxx-1x	95003-38001-10M <95003-38003-10M>	12,0	13,0	1 3
95003-38xxx-20	95003-38001-10M <95003-38003-10M>	12,0	13,0	1 3
95003-39xxx-1x	95003-39001-10M <95003-39003-10M>	12,0	14,0	1 3
95003-39xxx-20	95003-39001-10M <95003-39003-10M>	12,0	14,0	1 3
95003-40xxx-20	95003-40001-10M <95003-40003-10M>	12,0	16,0	1 3
95003-40xxx-3x	95003-40001-60M <95003-40003-60M>	12,0	16,0	1 3
95003-40xxx-60	95003-40001-60M <95003-40003-60M>	12,0	16,0	1 3
95003-43xxx-1x	95003-43001-10M <95003-43003-10M> <95003-43008-10M>	13,0	15,0	1 3 8
95003-43xxx-20	95003-43001-10M <95003-43003-10M> <95003-43008-10M>	13,0	15,0	1 3 8
95003-45xxx-1x	95003-45001-10M <95003-45003-10M> <95003-45008-10M>	14,0	18,0	1 3 8
95003-45xxx-20	95003-45001-10M <95003-45003-10M> <95003-45008-10M>	14,0	18,0	1 3 8
95003-50xxx-1x	95003-50001-10M <95003-50003-10M>	16,0	19,0	1 3
95003-50xxx-20	95003-50001-10M <95003-50003-10M>	16,0	19,0	1 3
95003-50xxx-3x	95003-50001-60M <95003-50003-60M>	16,0	19,0	1 3
95003-55xxx-1x	95003-55001-10M <95003-55003-10M>	17,5	20,5	1 3
95003-55xxx-20	95003-55001-10M <95003-55003-10M>	17,5	20,5	1 3
95003-60xxx-1x	95003-60001-10M <95003-60003-10M>	22,0	27,0	1 3
95003-60xxx-20	95003-60001-10M <95003-60003-10M>	22,0	27,0	1 3
95003-60xxx-3x	95003-60001-60M <95003-60003-60M>	22,0	27,0	1 3
95003-60xxx-60	95003-60001-60M <95003-60003-60M>	22,0	27,0	1 3



Selang pemakaian umum			
No part standard	No. part borongan	Part borongan	
		Diameter dalam (mm)	Panjang (m)
95005-11xxx-3x	95005-11001-30M	11,0	1
95005-11xxx-5x	95005-11001-50M	11,0	1
95005-12xxx-1x	95005-12001-10M <95005-12003-10M>	12,0	1 3
95005-12xxx-2x	95005-12001-20M	12,0	1
95005-12xxx-3x	95005-12001-30M	12,0	1
95005-12xxx-5x	95005-12001-50M	12,0	1
95005-14xxx-1x	95005-14001-10M	14,0	1
95005-14xxx-2x	95005-14001-20M <95005-14003-20M>	14,0	1 3
95005-14xxx-3x	95005-14001-30M	14,0	1
95005-14xxx-5x	95005-14001-50M	14,0	1
95005-17xxx-1x	95005-17001-10M	17,0	1
95005-17xxx-2x	95005-17001-20M	17,0	1
95005-17xxx-3x	95005-17001-30M	17,0	1
95005-17xxx-5x	95005-17001-50M	17,0	1
95005-30xxx-3x	95005-30001-30M	3,0	1
95005-30xxx-5x	95005-30001-50M	3,0	1
95005-35xxx-1x	95005-35001-10M <95005-35003-10M> <95005-35008-10M>	3,5	1 3 8
95005-35xxx-2x	95005-35001-20M	3,5	1
95005-35xxx-3x	95005-35001-30M	3,5	1
95005-35xxx-4x	95005-35001-10M <95005-35003-10M> <95005-35008-10M>	3,5	1 3 8
95005-35xxx-5x	95005-35001-50M	3,5	1
95005-45xxx-1x	95005-45001-10M <95005-45003-10M> <95005-45008-10M>	4,5	1 3 8
95005-45xxx-2x	95005-45001-20M	4,5	1
95005-45xxx-3x	95005-45001-30M	4,5	1

Selang pemakaian umum			
No part standard	No. part borongan	Part borongan	
		Diameter dalam (mm)	Panjang (m)
95005-45xxx-4x	95005-45001-10M <95005-45003-10M> <95005-45008-10M>	4,5	1 3 8
95005-45xxx-5x	95005-45001-50M	4,5	1
95005-50xxx-3x	95005-50001-30M <95005-50003-30M>	5,0	1 3
95005-50xxx-5x	95005-50001-50M	5,0	1
95005-55xxx-1x	95005-55001-10M <95005-55003-10M> <95005-55008-10M>	5,3	1 3 8
95005-55xxx-2x	95005-55001-20M <95005-55003-20M>	5,3	1 3
95005-55xxx-4x	95005-55001-10M <95005-55003-10M> <95005-55008-10M>	5,3	1 3 8
95005-65xxx-1x	95005-65001-10M <95005-65003-10M>	6,5	1 3
95005-65xxx-2x	95005-65001-20M	6,5	1
95005-70xxx-3x	95005-70001-30M <95005-70003-30M>	7,0	1 3
95005-70xxx-5x	95005-70001-50M	7,0	1
95005-75xxx-1x	95005-75001-10M <95005-75003-10M>	7,3	1 3
95005-75xxx-2x	95005-75001-20M	7,3	1
95005-80xxx-1x	95005-80001-10M <95005-80003-10M>	8,0	1 3
95005-80xxx-2x	95005-80001-20M	8,0	1
95005-80xxx-3x	95005-80001-30M	8,0	1
95005-80xxx-5x	95005-80001-50M	8,0	1
95005-91xxx-3x	95005-91001-30M	12,0	1
95005-91xxx-5x	95005-91001-50M	12,0	1
95005-92xxx-3x	95005-92001-30M	12,0	1
95005-92xxx-5x	95005-92001-50M	12,0	1

CATATAN: X ditampilkan untuk mewakili angka yang dihilangkan dan huruf-huruf alfabet romawi.

**HATI-HATI : BERBAHAYA** sekali apabila selang bahan bakar tertukar dengan selang pemakaian umum atau selang vinyl.

Jangan sekali-kali menggunakan selang pemakaian umum atau selang vinyl sebagai pengganti selang bahan bakar atau sebaliknya. Selalu pakai nomor part borongan yang tepat pada parts catalog, mengikuti service manual atau instruksi-instruksi yang menyertai part borongan.



• Nomor part borongan untuk selang bahan bakar, selang pemakaian umum dan selang vinyl.

(Contoh)

9 5 0 0 1 - 7 5 0 0 1 - 5 0 M

Nomor part borongan: Menunjuk ke part borongan.

Kode penandaan (tipe selang): (selang bahan bakar dan selang pemakaian umum).

Ubah kode (untuk selang tambahan): (Selang vinyl)

• Menunjukkan tanda nomor atau urutan perubahan, namun, kode untuk part borongan harus benar-benar 0 (nol).

Tipe kode:

Selang bahan bakar 2: Kepangan merah di luar (dia. dalam 3 mm saja)	• Selang vinyl 1: Tembus pandang	• Selang umum 1: Abu-abu
5: Kepangan hitam di dalam	2: Hitam	2: Abu-abu
3: Merah (dia. dalam 3 mm saja)	3: Merah muda	3: Hitam
4: Abu-abu dengan garis merah (dia. dalam 3 mm saja)	6: Merah muda	5: Hitam
6: Hitam	7: Hitam pucat	

Panjang: 001: 1 m (standard)  
003: 3 m  
008: 8 m

Kode D.D.: (selang bahan bakar dan selang pemakaian umum)

30: 3,0 mm	11: 11 mm
35: 3,5 mm	91: 12 mm (dia. luar 15) mm
45: 4,5 mm	92: 12 mm (dia. luar 16) mm
50: 5,0 mm	12: 12 mm (dia. luar 17) mm
55: 5,3 mm, 5,5 mm	14: 14 mm
65: 6,5 mm	17: 17 mm
70: 7,0 mm	
75: 7,3 mm, 7,5 mm	
80: 8,0 mm	

Kode DD./DL.: (selang vinyl)

01: ID. 2,9 OD. 6,8 mm	14: ID. 6,0 OD. 9,0 mm	37: ID. 11,0 OD. 15,0 mm
03: ID. 3,0 OD. 6,0 mm	17: ID. 7,0 OD. 9,0 mm	38: ID. 12,0 OD. 13,0 mm
05: ID. 3,5 OD. 6,5 mm	19: ID. 7,0 OD. 11,0 mm	39: ID. 12,0 OD. 14,0 mm
07: ID. 4,0 OD. 7,0 mm	21: ID. 8,0 OD. 9,0 mm	40: ID. 12,0 OD. 16,0 mm
08: ID. 4,5 OD. 6,5 mm	23: ID. 8,0 OD. 12,0 mm	43: ID. 13,0 OD. 15,0 mm
09: ID. 4,5 OD. 8,0 mm	25: ID. 9,0 OD. 11,0 mm	45: ID. 14,0 OD. 18,0 mm
12: ID. 5,0 OD. 7,0 mm	27: ID. 9,0 OD. 13,0 mm	50: ID. 16,0 OD. 19,0 mm
10: ID. 5,0 OD. 8,0 mm	33: ID. 10,0 OD. 14,0 mm	55: ID. 17,5 OD. 20,5 mm
11: ID. 5,0 OD. 9,0 mm	36: ID. 11,0 OD. 13,0 mm	60: ID. 22,0 OD. 27,0 mm

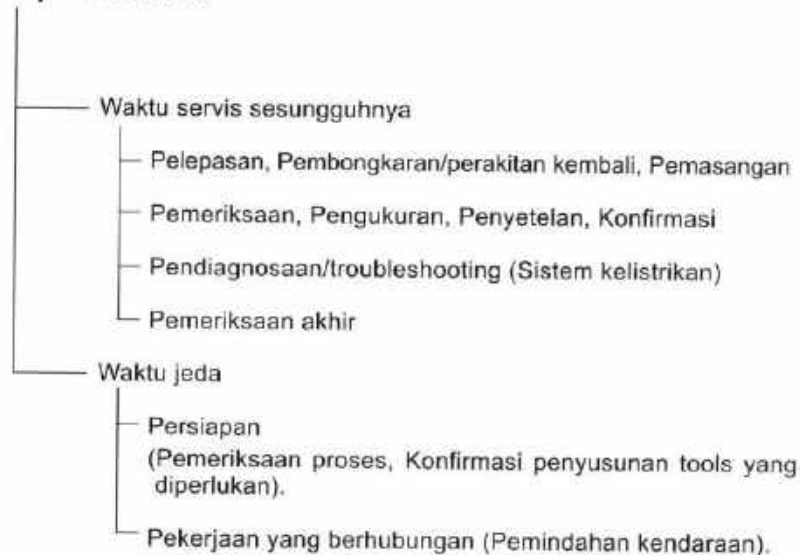
Tipe selang: 1: Selang bahan bakar  
3: Selang vinyl  
5: Selang umum



## FLAT RATE SERVICE TIME

Flat rate service time (FRT) adalah waktu standard yang diperlukan untuk menyervis sebuah sepeda motor/skuter, yang terdaftar di dalam parts catalog ini untuk membantu AHASS mengontrol proses kerja yang sesungguhnya dan menghitung biaya servis dengan memakai FRT sebagai patokan.

### Sistem penentuan FRT



\* Waktu jeda ditentukan dengan mengalikan waktu servis sesungguhnya dengan koefisien tertentu.

### Metode Penulisan

Bagian-bagian yang diservis yang diperlihatkan di dalam teks yang tercantum dengan waktu pekerjaan part-part yang diganti sebagai subyeknya. Bagian-bagian lain yang diservis yang tidak menggunakan penggantian parts (pelepasan/pemasangan, penyetelan, pemeriksaan/pengukuran, dan pekerjaan lain) tercantum secara bersama pada bagian pendahuluan yang digolongkan menurut jenis pekerjaan.

### Standard penentuan FRT

- Sistem desimal (dalam satuan 0,1) dipakai untuk menentukan FRT oleh karena mudah untuk menghitung upah.  
Contoh: (0,1) → 6 menit, (0,2) → 12 menit  
[Ongkos jasa per jam] x [FRT] = [Upah]
- FRT ditentukan dengan tool (perkakas) tangan.
- Bagian-bagian yang diservis dan FRT dapat berubah tergantung pada pengembangan tools dan peralatan servis serta perbaikan pada prosedur servis.

**Prosedur kerja**

- Oleh karena prosedur kerja ditentukan berdasarkan waktu kerja dengan metode kerja yang diuraikan di dalam Buku Pedoman Reparasi, pakailah Buku ini sebagai pegangan.
- Pekerjaan servis yang memerlukan waktu singkat harus tetap memperhatikan keamanan pekerjaan dan garansi dari sepeda motor/skuter dalam penentuan bagian-bagian yang diservis yang tidak dimuat di dalam Buku Pedoman Reparasi.
- Pada dasarnya pekerjaan dilakukan oleh satu orang, dan apabila diperlukan dua atau lebih orang untuk mengerjakannya, penentuan waktu kerja dilakukan sebagai waktu total untuk sejumlah orang tersebut.
- Nilai yang ditentukan untuk tingkat kemampuan seorang pekerja adalah tiga tahun pengalaman dalam perbaikan kendaraan-kendaraan Honda sebagai standard.
- Special tools dan peralatan servis yang dipakai dalam penentuan FRT adalah yang ditentukan atau dianjurkan di dalam Buku Pedoman Reparasi.

**Bagian yang diservis yang tidak ada FRTnya**

- Aksesoris dan parts yang diservis yang tidak terdaftar di dalam parts catalog ini.
- Lokasi-lokasi yang mengalami sedikit sekali pemburukan kondisi atau kerusakan dalam pemakaian normal.
- Pekerjaan servis yang dapat diselesaikan dengan sekali sentuh.
- Pekerjaan servis yang jarang sekali dilakukan (yaitu yang jarang sekali mengalami masalah dan frekuensi servis).
- Jika FRT tidak tercantum, hitunglah upah kerja berdasarkan perkiraan waktu kerja sesungguhnya.

**Pekerjaan yang tidak ada FRTnya**

- Pembuangan oli dan cairan coolant, Waktu tunggu untuk pemanasan mesin dan sebagainya.
- Pekerjaan tambahan yang meliputi pelepasan/pemasangan perlengkapan luar yang standard.
- Waktu tidak langsung untuk melakukan servis dengan mendatangi pembeli sepeda motor/skuter, tukar tambah, dan pengiriman sepeda motor/skuter.
- Waktu tidak langsung yang diperlukan untuk pemesanan dan penyerahan parts.
- Ongkos untuk bahan perekat, grease, dsb. yang dipakai untuk pekerjaan servis.



**Penjelasan FRT dengan menggunakan contoh**  
(Contoh mungkin berbeda dari item yang tercantum)

No. Ref.	L.O.N.	(Nomor ref. relatif) Deskripsi	F.R.T.
①	111118	(1, 3, 4, 7) CAMSHAFT ..... 4.5	②
③	111118A	⑥ • Termasuk: Penyetelan renggang klep Ganti rocker arm tambahkan ..... 1.0	⑤

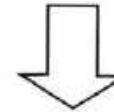
- ① No. Referensi dari gambar part yang menunjukkan lokasi kerja untuk penggantian.
- ② FRT adalah singkatan dari Flat Rate Time menunjukkan waktu servis standard yang dibutuhkan untuk penggantian.
- ③ LON adalah singkatan dari Labor Operation Number, yaitu klasifikasi dari item servis dengan kode unit kerja.  
Kode kerja yang sama digunakan tidak tergantung dari model.  
Pengerjaan standard ditandai dengan kode 6 digit, dan pengerjaan tambahan ditandai dengan kode 7 digit.
- ④ Menyatakan penggantian camshaft dan FRT4,5.
- ⑤ Menyatakan bahwa FRT1,0 akan ditambahkan jika pekerjaan tambahan (penggantian rocker arm) dilakukan sehubungan dengan penggantian camshaft.

- ⑥ Menyatakan isi pekerjaan yang termasuk di dalam bagian yang diservis.
- ⑦ Menyatakan No. referensi yang pekerjaan dan waktunya adalah sama dengan FRT4,5 untuk camshaft.

(Daerah jangkauan aplikasi terbatas pada bagian-bagian yang diservis tanpa penentuan LON di dalam blok yang sama)

**Cara mencari bagian yang diservis dengan memakai contoh**  
(penggantian camshaft)

Buka ke halaman blok dimana gambar spare part camshaft diperlihatkan.



Carilah gambar camshaft, dan carilah bagian yang diservis dan FRT yang sesuai dengan No. referensi.

Tanda penunjuk untuk pencantuman bagian-bagian yang diservis yang terdapat lanjutan pada halaman berikutnya

No.	L.O.N.	(Nomor ref. relatif)	F.R.T.
Ref.		Deskripsi	
2	111118	CAMSHAFT .....	4.5
	.	.	.
	.	.	.

+

Tanda yang diperlihatkan pada baris terakhir.

Blok yang tidak ada penentuan FRT

No.	L.O.N.	(Nomor ref. relatif)	F.R.T.
Ref.		Deskripsi	
TIDAK ADA INFORMASI .....			

• Sistem kode LON



1	11	1	18	A
a		c		

a) Kode kategori dan klasifikasi

Kode	Kategori
1	Mesin
2	Transmisi
3	Bahan bakar & Pembuangan gas
4	Rangka & Badan
5	Kemudi/Suspensi
6	Kelistrikan
7	Roda/Rem
8	Alat pengontrol/instrumen
9	-
0	-

c) Kode pekerjaan dan klasifikasi

Kode	Kategori pekerjaan
1	Ganti, Pelepasan/Pemasangan, Ganti
2	Overhaul
3	Setel, Balans
4	(Pekerjaan yang berhubungan dengan pengecatan: Lapisan-atas)
5	Test, Pemeriksaan/diagnosa, Pengukuran, Pemeriksaan
6	(Pekerjaan yang berhubungan dengan overhaul: Rebore = korter)
7	(Pekerjaan yang berhubungan dengan overhaul: Reseal = perapatan kembali)
8	(Resurface = Pembentukan kembali permukaan)
9	(Pekerjaan yang berhubungan dengan pengecatan: Refinish = perhalus permukaan)
0	Perbaiki, Pembersihan, Pembuangan angin palsu



Bagian utama yang diservis tanpa memakai spare parts

Pelepasan/Pemasangan, Penyetelan, Pemeriksaan/Pengukuran, Pekerjaan lain

(E: Mesin, F: Rangka)

\* PEKERJAAN LAIN SELAIN PENGGANTIAN PARTS

• Pelepasan/Pemasangan

Set untuk konfigurasi dengan parts dilepaskan dari kendaraan.

	LON	DESKRIPSI	FRT
E	1101E5	<b>MEMIRINGKAN ASSY., MESIN-PELEPASAN/PEMASANGAN</b> TERMASUK: Semua penyetelan yang diperlukan	2,2
	3111D5	<b>ASSY., THROTTLE BODY-PELEPASAN/PEMASANGAN</b>	0,8
	1101E6	<b>PEMISAHAN CRANKCASE</b> TERMASUK: Penurunan dan pemasangan mesin	4,2

• Penyetelan

	LON	DESKRIPSI	FRT
E	3143A0	<b>PUTARAN STASIONER MESIN - PENYETELAN</b>	0,1
	6143A1	<b>BUSI-PENYETELAN/PEMBERSIHAN</b>	0,2
	1113A0	<b>JARAK RENGANG KLEP-PENYETELAN</b> CATATAN: Untuk 1 kendaraan	0,3
F	6163A0	<b>LAMPU DEPAN- MENGARAHKAN</b>	0,1
	7113A1	<b>REM BELAKANG - PENYETELAN</b> TIDAK TERMASUK: Penyetelan kampas rem belakang	0,1
	7113A1A	Penyetelan equalizer tambahkan	0,1
	3113A3	<b>PENGOPERASIAN GAS-PENYETELAN</b>	0,1

• Pemeriksaan/Pengukuran

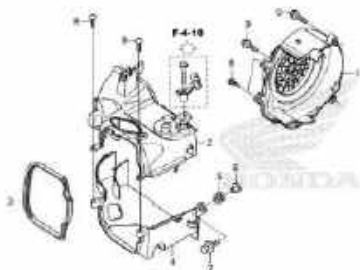
	LON	DESKRIPSI	FRT
E	1115A0	<b>TEKANAN KOMPRESI-PENGUKURAN</b>	0,3
	6145A0	<b>WAKTU PENGAPIAN- PEMERIKSAAN</b>	0,3
F	6105A0	<b>BATTERY- PENGISIAN</b> TERMASUK: Dalam kasus jenis battery terbuka, periksa tinggi permukaan electrolyte dan pengisian	0,2

• Pekerjaan lain

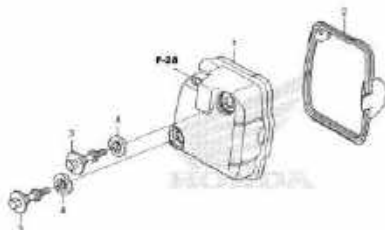
	LON	DESKRIPSI	FRT
E	1130A1	<b>SARINGAN KASA OLI- PEMBERSIHAN</b>	0,2
F	7110A0	<b>REM DEPAN-PEMBUANGAN ANGIN PALSU</b>	0,2
	3115A3	<b>PENGENALAN INISIALISASI ECM</b>	0,2
	6185A0	<b>UPDATE ECM/PCM</b>	0,3

## KELOMPOK MESIN

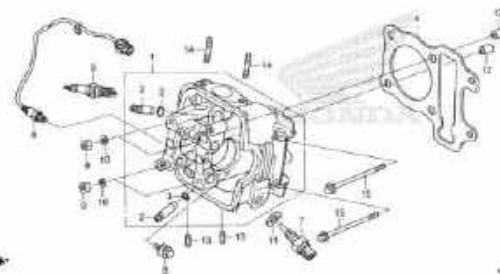
**E-1 SHROUD/FAN COVER**



**E-2 CYLINDER HEAD COVER**



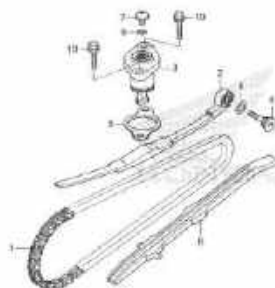
**E-3 CYLINDER HEAD**



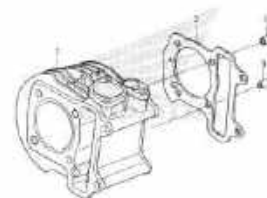
**E-4 CAMSHAFT/VALVE**



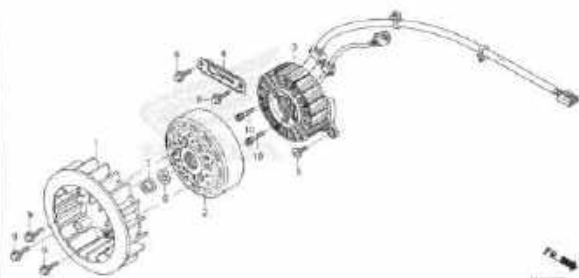
**E-5 CAM CHAIN/TENSIONER**



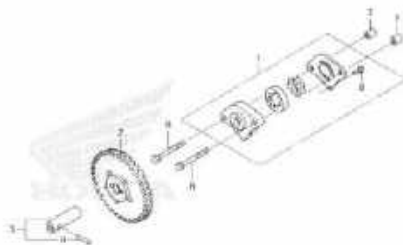
**E-6 CYLINDER**



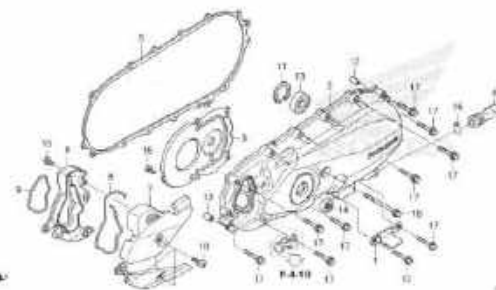
**E-10 A.C.G. STARTER**



**E-11 OIL PUMP**



**E-13 LEFT SIDE COVER**

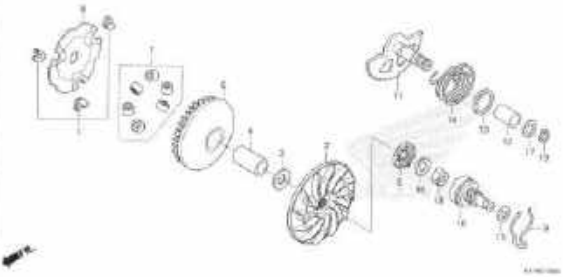


2

# KELOMPOK MESIN

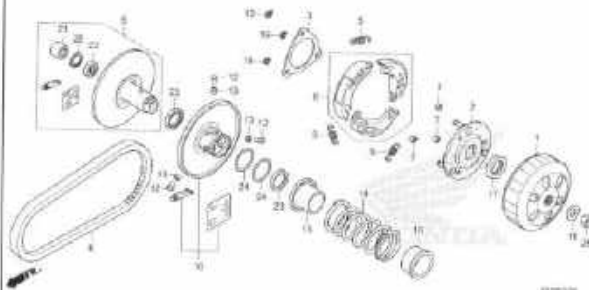
E-16

DRIVE FACE



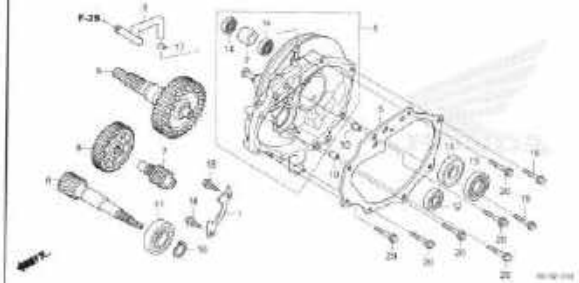
E-17

DRIVEN FACE



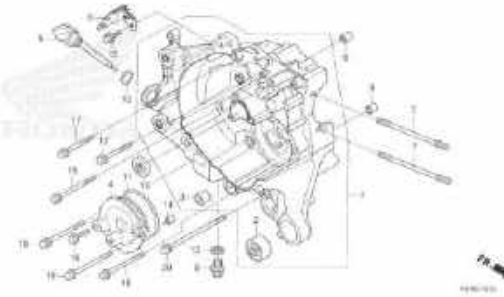
E-17-10

TRANSMISSION



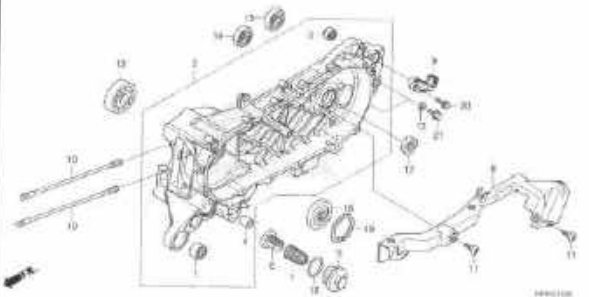
E-19-10

RIGHT CRANKCASE



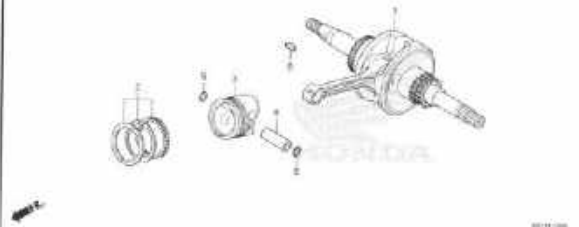
E-19-20

LEFT CRANKCASE



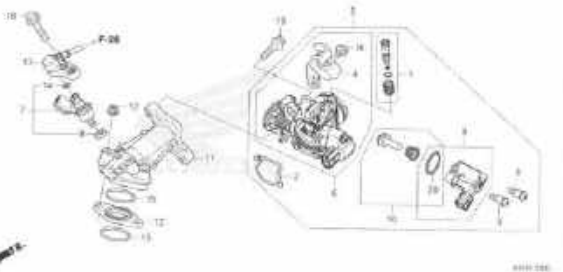
E-20

CRANKSHAFT/PISTON



E-22

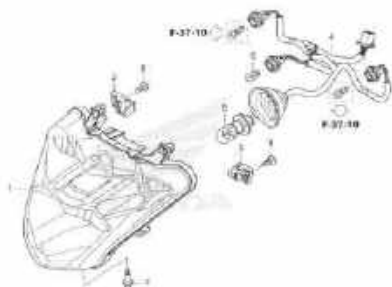
THROTTLE BODY



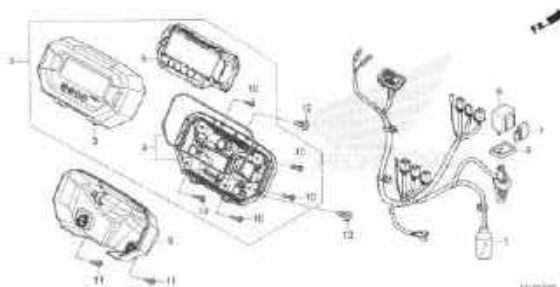
2

## KELOMPOK RANGKA

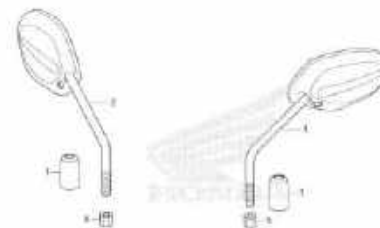
**F-1 HEADLIGHT**



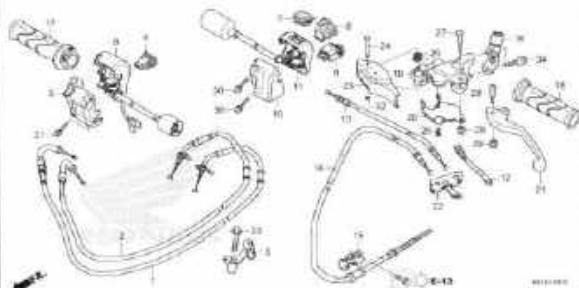
**F-2 METER**



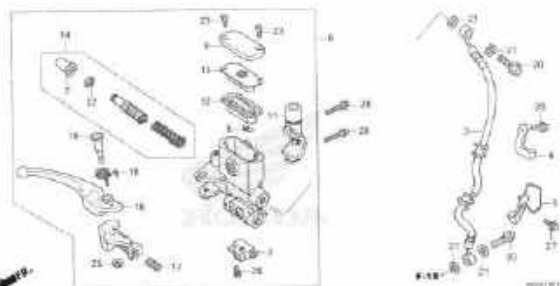
**F-3 MIRROR**



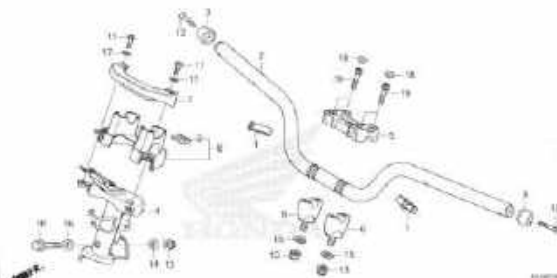
**F-4-10 HANDLE LEVER/SWITCH/CABLE**



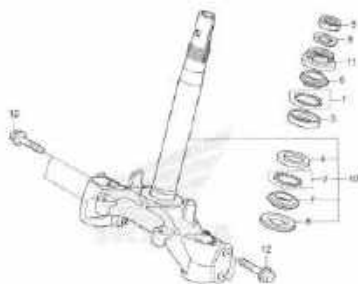
**F-5-10 FRONT BRAKE MASTER CYLINDER**



**F-9 HANDLE PIPE/HANDLE COVER**



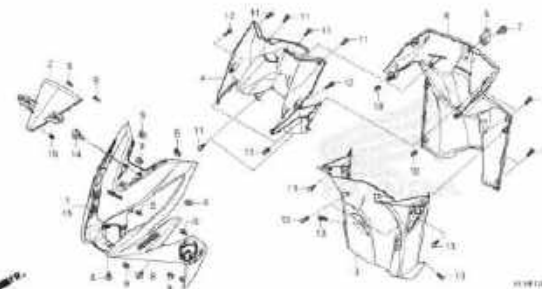
**F-10 STEERING STEM**



**F-11 FRONT FENDER**



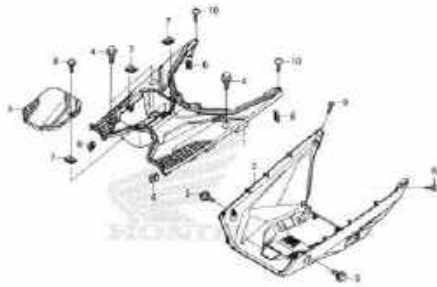
**F-12 FRONT COVER/INNER COVER**



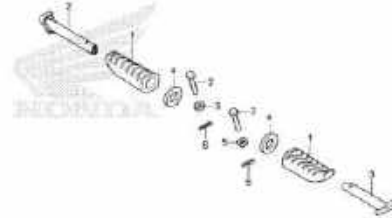
3

# KELOMPOK RANGKA

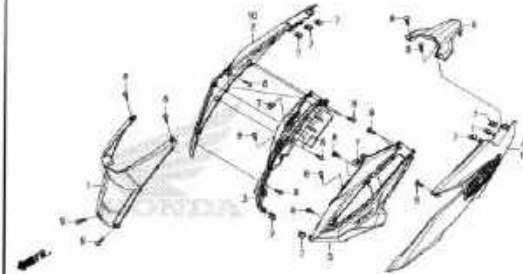
**F-14 FLOOR STEP**



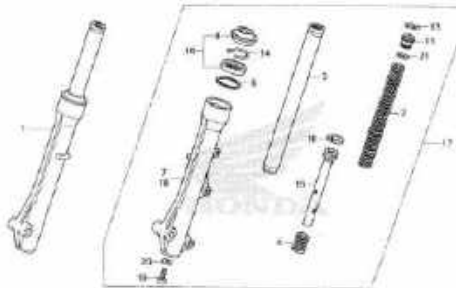
**F-14-10 PILLION STEP**



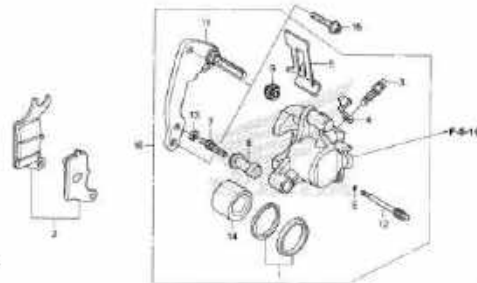
**F-15 BODY COVER**



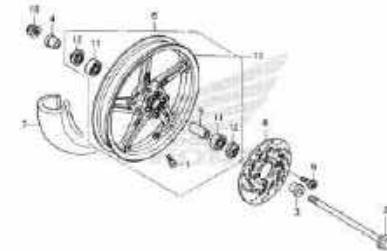
**F-17 FRONT FORK**



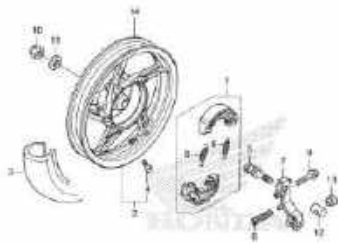
**F-18 FRONT BRAKE CALIPER**



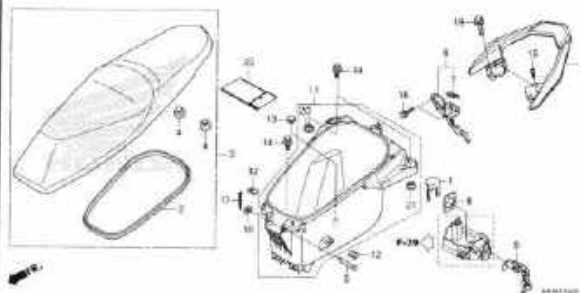
**F-20-40 FRONT WHEEL**



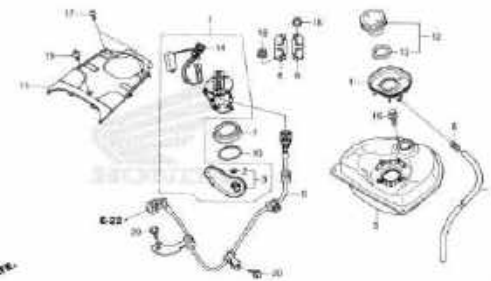
**F-22-30 REAR WHEEL**



**F-24 SEAT/LUGGAGE BOX**



**F-26 FUEL TANK**



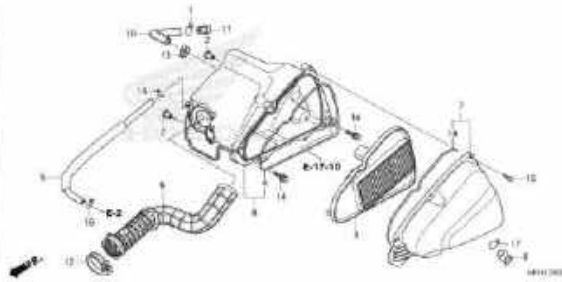
3



## KELOMPOK RANGKA

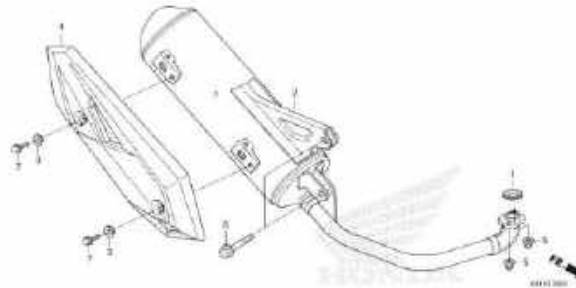
F-28

**AIR CLEANER**



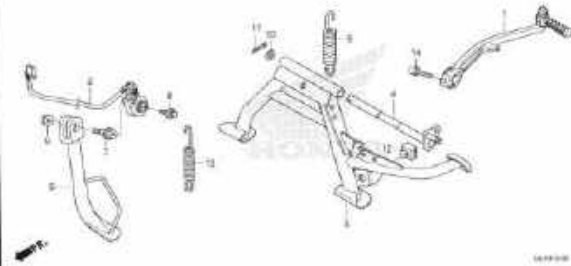
F-30

**EXHAUST MUFFLER**



F-35

**STAND/KICK PEDAL**



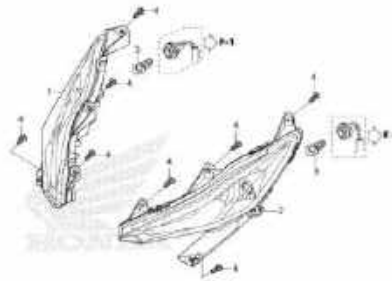
F-36

**REAR CUSHION**



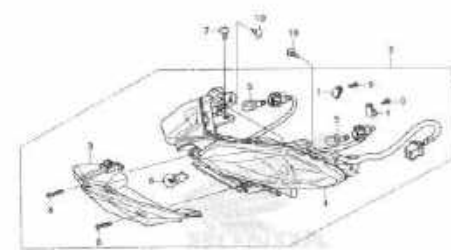
F-37-10

**FRONT WINKER**



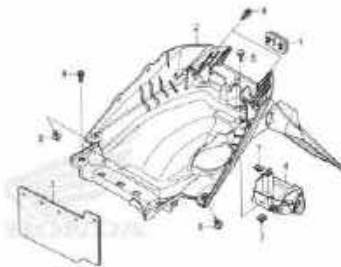
F-38-10

**REAR COMBINATION LIGHT**



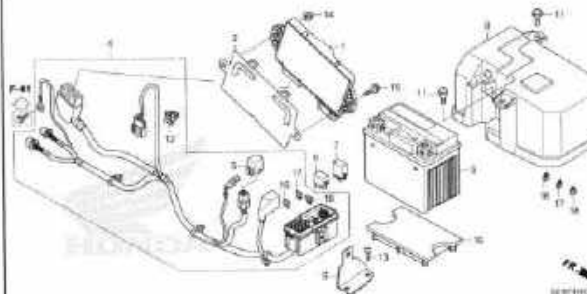
F-39

**REAR FENDER**



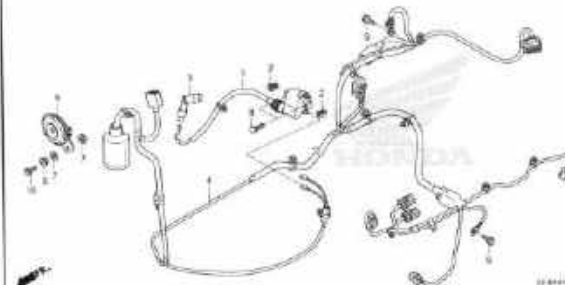
F-40

**BATTERY**



F-41

**WIRE HARNESS**

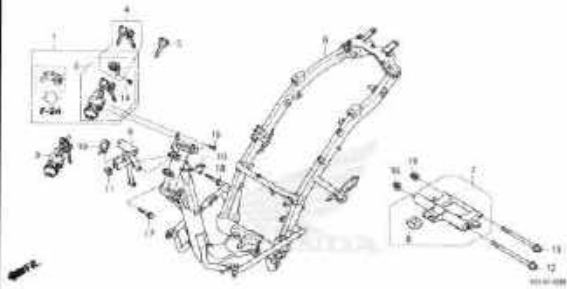


3

# KELOMPOK RANGKA

F-42

FRAME BODY



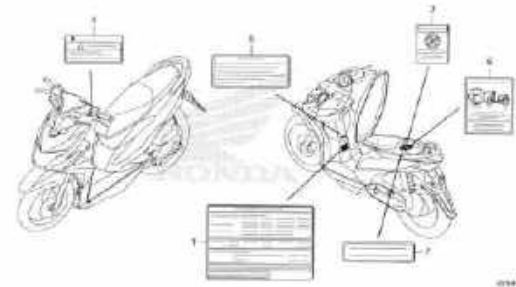
F-46

TOOLS



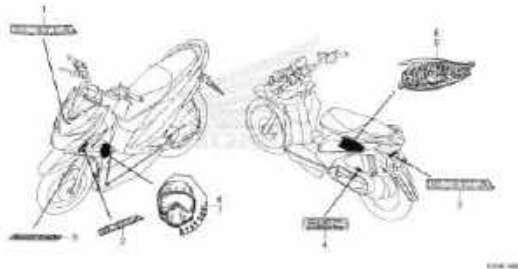
F-47

CAUTION LABEL



F-48

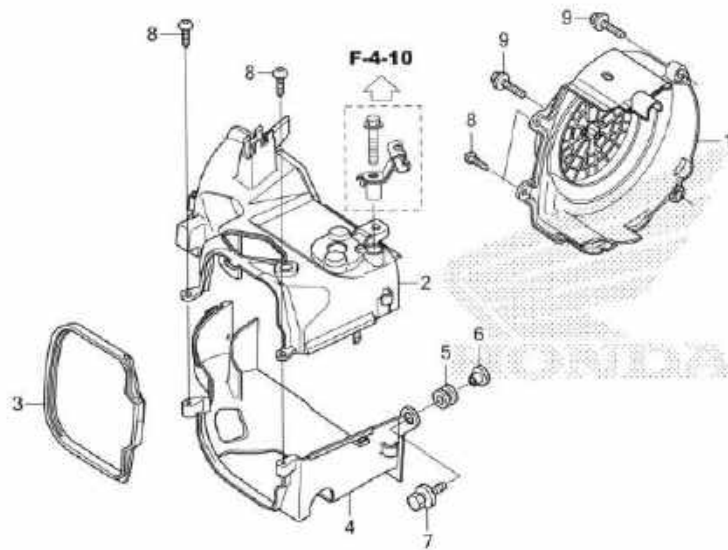
MARK/STRIPE



3

# E-1

# SHROUD/FAN COVER



FR.

K81KE0100

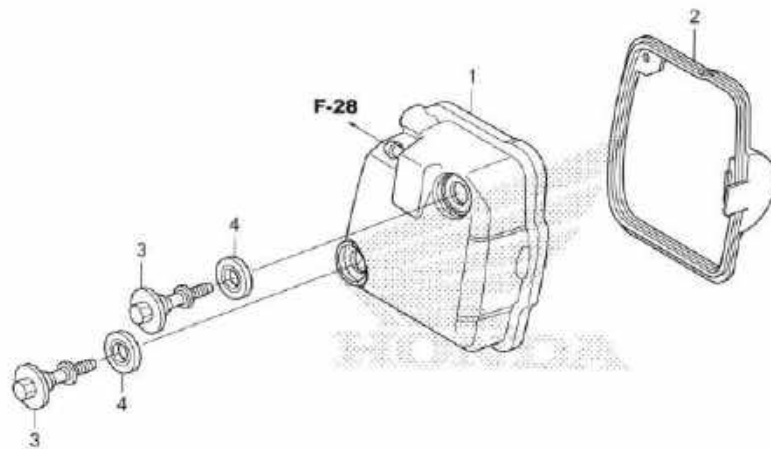
No. Ref.	L.O.N.	(Nomor ref. relatif) Deskripsi	F.R.T.
1	1151E0	COVER, FAN .....	0,1
2	1111U9	SHROUD, ENGINE :UPPER .....	1,0
4	1111V0	SHROUD, ENGINE :LOWER .....	1,1
	1111Y1	SHROUD, ENGINE :KEDUA-DUANYA .....	1,5

2

No. Ref.	No. Part	Deskripsi	Jumlah BEAT PGM-FI (ACH110) CBS(CBF) 2018(x)	No. Seri	Kode Parts Catalog
1	19610-K44-V00	COVER COMP., FAN .....	1		
2	19621-K81-N00	SHROUD, IN. ....	1		
3	19625-K44-V00	SEAL, SHROUD .....	1		
4	19631-K50-T00	SHROUD, EX. ....	1		
5	19639-GBC-000	RUBBER, MOUNTING .....	1		
6	33715-GB0-900	COLLAR, TAILLIGHT SETTING ..	1		
7	93404-06020-00	BOLT-WASHER, 6X20 .....	1		
8	93903-25380	SCREW, TAPPING, 5X16 .....	4		
9	96001-06025-07	BOLT, FLANGE, 6X25 .....	2		

E-2

CYLINDER HEAD COVER



No. Ref.	L.O.N.	(Nomor ref. relatif) Deskripsi	F.R.T.
----------	--------	-----------------------------------	--------

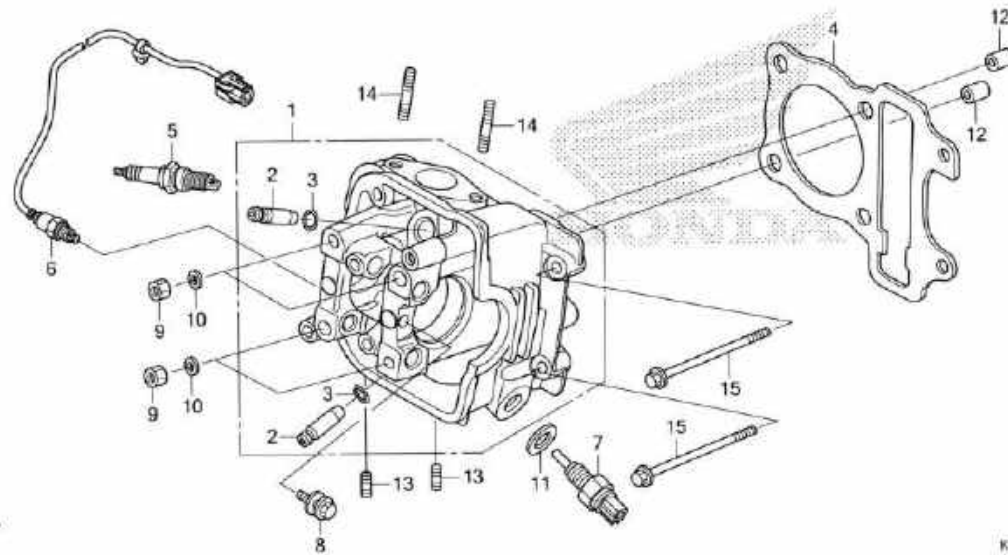
1	1111C4	COVER, CYLINDER HEAD .....	0,2
2	1111D2	GASKET, CYLINDER HEAD COVER .....	0,2

K81KE0200

No. Ref.	No. Part	Deskripsi	Jumlah BEAT/PMFI (KCH/110) (CBS/CBF) 2018(K)	No. Seri	Kode Parts Catalog
1	12310-K44-V00	COVER COMP., HEAD .....	1		
2	12391-K25-601	GASKET, HEAD COVER (IHK) ....	1		
	12391-K44-V00	GASKET, HEAD COVER .....	1		
3	90017-GCC-000	BOLT, HEAD COVER .....	2		
4	90543-MV9-670	RUBBER, MOUNTING .....	2		

# E-3

# CYLINDER HEAD



K81RE0300

No. Ref.	L.O.N.	(Nomor ref. relatif) Deskripsi	F.R.T.
1	111106	HEAD, CYLINDER ..... .TERMASUK: Penurunan dan pemasangan mesin .TERMASUK: Penyetelan dan skir klep	4,0
2	1111L9	GUIDE, INTAKE VALVE(SATU) ..... .TERMASUK: Penurunan dan pemasangan mesin .TERMASUK: Reaming .TERMASUK: Penyetelan dan skir klep	3,7
	1111MD	GUIDE, EXHAUST VALVE(SATU) ..... .TERMASUK: Penurunan dan pemasangan mesin .TERMASUK: Reaming .TERMASUK: Penyetelan dan skir klep	3,7
	1111M9	GUIDE, VALVE :UNTUK 1 KENDARAAN .. .TERMASUK: Penurunan dan pemasangan mesin .TERMASUK: Reaming .TERMASUK: Penyetelan dan skir klep	4,0
+ 4	111115	GASKET, CYLINDER HEAD .....	2,8

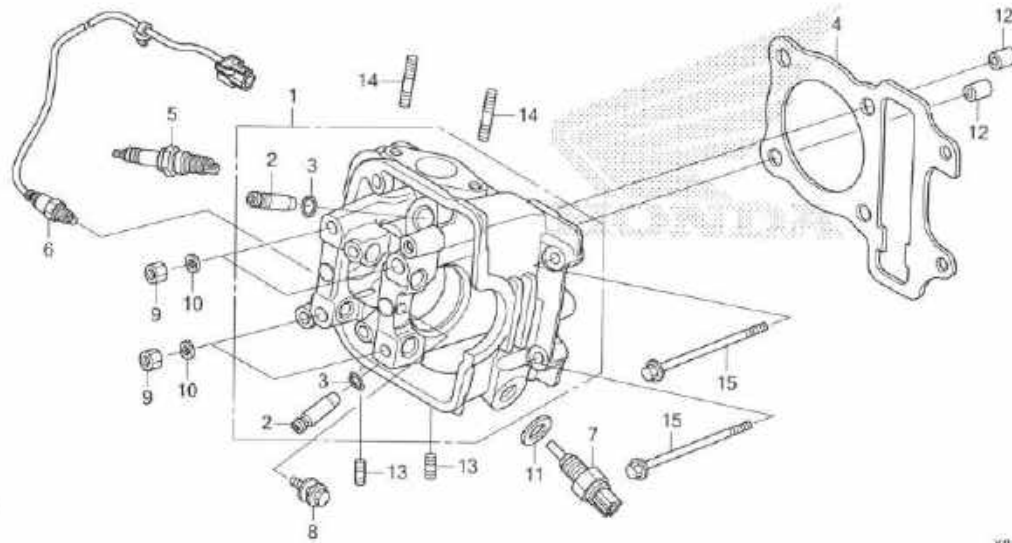


No. Ref.	No. Part	Deskripsi	Jumlah BEAT/PGMFI (A/C-H1D) CBS(CBF) 201(RK)	No. Seri	Kode Parts Catalog
1	12200-K81-N00	HEAD COMP., CYLINDER .....	1		
2	12204-KVY-305	GUIDE, VALVE(O.S.) .....	2		
3	12206-KPL-900	CLIP, VALVE GUIDE .....	2		
4	12251-GGC-901	GASKET, CYLINDER HEAD .....	1		
	12252-K25-600	GASKET, CYLINDER HEAD (O.S. 0.75/1.00)	(1)		
5	31919-K25-601	PLUG, SPARK(MR9C-9N)(NG) ...	1		
	31919-K25-602	PLUG, SPARK(U27EPR-N9)(DS) .	1		
6	36532-K81-N01	SENSOR, OXYGEN .....	1		
7	37750-K16-A21	SENSOR ASSY., THERMOSTAT OIL (MI)	1		
	37750-KPH-701	SENSOR ASSY., THERMOSTAT OIL (PS)	1		
8	90014-GGC-900	BOLT-WASHER, 6X13 .....	1		
9	90201-GCC-000	NUT, HEX., 7MM .....	4		
10	90402-KWV-740	WASHER, 7.2X16X2.5 .....	4		
11	90443-MB0-000	WASHER, SEALING, 10.2MM ....	1		
12	90701-KFM-900	DOWEL PIN, SPECIAL, 8X14 ...	2		
13	92900-06012-0B	BOLT, STUD, 6X12 .....	2		
14	92900-06040-0B	BOLT, STUD, 6X40 .....	2		
15	95701-06095-00	BOLT, FLANGE, 6X95 .....	2		



# E-3

# CYLINDER HEAD



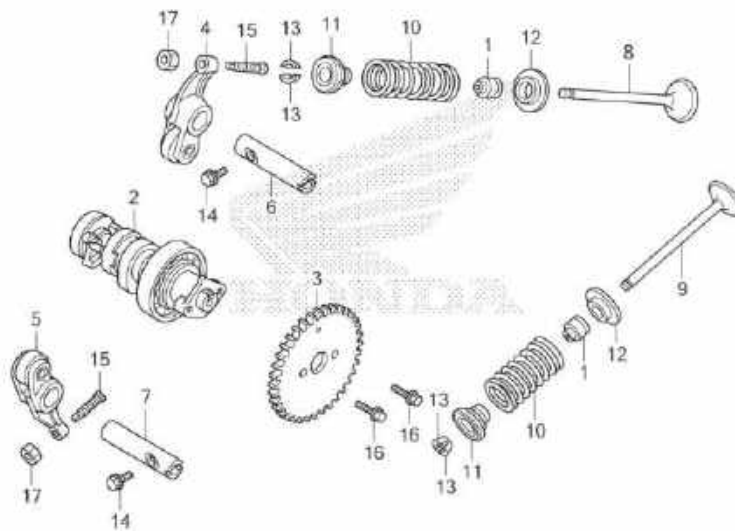
KR1KE0300

No. Ref.	L.O.N.	(Nomor ref. relatif) Deskripsi	F.R.T.
+ 4		.TERMASUK: Penurunan dan pemasangan mesin	
5	614130	PLUG, SPARK .....	0,2
6	617121	SENSOR, OXYGEN .....	0,8
7	617151	SENSOR, OIL TEMPERATURE .....	0,3

2

# E-4

# CAMSHAFT/VALVE



KB1KE1400

No. Ref.	L.O.N.	(Nomor ref. relatif) Deskripsi	F.R.T.
2	111118	CAMSHAFT ..... .TERMASUK: Penurunan dan pemasangan mesin	3,0
3	1111Q4	SPROCKET, CAM ..... .TERMASUK: Penurunan dan pemasangan mesin	2,5
4	1111K8	ARM, INTAKE VALVE ROCKER(SATU) ... .TERMASUK: Penurunan dan pemasangan mesin	3,0
5	1111K9	ARM, EXHAUST VALVE ROCKER(SATU) .. .TERMASUK: Penurunan dan pemasangan mesin	3,0
	1111L8	ARM, VALVE ROCKER :UNTUK 1 KENDARAAN .....	3,0
8	1111N0	VALVE, INTAKE(SATU) ..... .TERMASUK: Penurunan dan pemasangan mesin	3,3

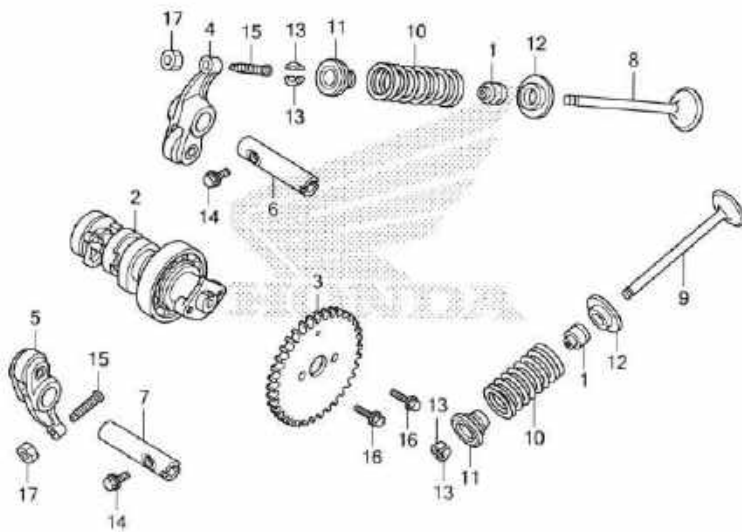


No. Ref.	No. Part	Deskripsi	Jumlah BEAT (GBAF) (AD (111)) CBS (CBF) 2018 (2)	No. Seri	Kode Parts Catalog
1	12209-GB4-681	SEAL, VALVE STEM(NO) .....	2		
	12209-GB4-682	SEAL, VALVE STEM(AR) .....	2		
2	14100-K50-T00	CAMSHAFT COMP. ....	1		
3	14321-KZL-E00	SPROCKET, CAM(34T) .....	1		
4	14430-K93-N00	ARM COMP., IN. VALVE ROCKER	1		
5	14440-K93-N00	ARM COMP., EX. VALVE ROCKER	1		
6	14451-KYY-900	SHAFT, IN. ROCKER ARM .....	1		
7	14452-KYY-900	SHAFT, EX. ROCKER ARM .....	1		
8	14711-K81-N00	VALVE, IN. ....	1		
9	14721-K81-N00	VALVE, EX. ....	1		
10	14751-KWP-900	SPRING, VALVE .....	2		
11	14771-K93-N00	RETAINER, VALVE SPRING .....	2		
12	14775-KVY-900	SEAT, VALVE SPRING .....	2		
13	14781-MA6-000	COTTER, VALVE .....	4		
14	90002-KWB-600	BOLT, FLANGE, 5X12 .....	2		
15	90012-KWW-740	SCREW, TAPPET ADJUSTING .....	2		
16	90083-GB6-911	BOLT, KNOCK, 5MM .....	2		
17	90206-001-000	NUT, TAPPET ADJUSTING .....	2		



# E-4

# CAMSHAFT/VALVE



FR. ←

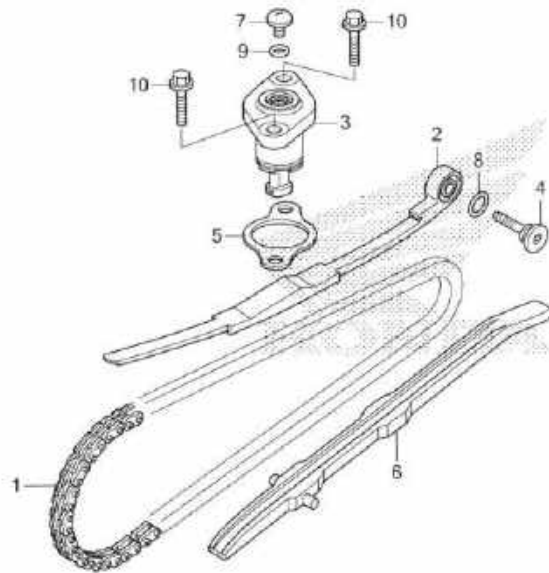
K31KE0400

No. Ref.	L.O.N.	(Nomor ref. relatif) Deskripsi	F.R.T.
+ 8		.TERMASUK: Skir klep	
9	1111N1	VALVE, EXHAUST(SATU) .....	3,3
		.TERMASUK: Penurunan dan pemasangan mesin	
	1111P0	VALVE ;UNTUK 1 KENDARAAN .....	3,5
		.TERMASUK: Penurunan dan pemasangan mesin	
10	1111P2	INTAKE VALVE SPRING DAN/ATAU STEM SEAL(SATU) .....	3,1
		.TERMASUK: Penurunan dan pemasangan mesin	
	1111P3	EXHAUST VALVE SPRING DAN/ATAU STEM SEAL(SATU) .....	3,1
		.TERMASUK: Penurunan dan pemasangan mesin	
	1111Q2	VALVE SPRING DAN/ATAU STEM SEAL :UNTUK 1 KENDARAAN .....	3,2
		.TERMASUK: Penurunan dan pemasangan mesin	

2

# E-5

# CAM CHAIN/TENSIONER



K81KE0500

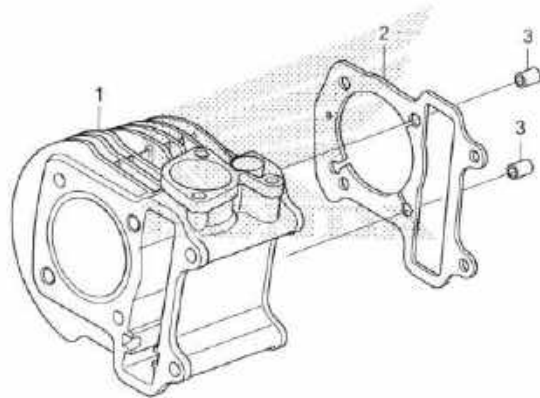
No. Ref.	L.O.N.	(Nomor ref. relatif) Deskripsi	F.R.T.
1	110140	CHAIN, CAM ..... .TERMASUK: Penurunan dan pemasangan mesin	4,6
2	111130	TENSIONER, CAM CHAIN ..... .TERMASUK: Penurunan dan pemasangan mesin	3,3
3		(5)	
6	111133	LIFTER, TENSIONER ..... 1,1	
	111139	GUIDE, CAM CHAIN ..... 2,8 .TERMASUK: Penurunan dan pemasangan mesin	

**2**

No. Ref.	No. Part	Deskripsi	Jumlah BEST PGM#(A/C/H/T/O) GDS(CRIF) 201803	No. Seri	Kode Parts Catalog
1	14401-K46-N21	CHAIN, CAM(9DL)(80) .....	1		
	14401-KVB-901	CHAIN, CAM(9DL)(DD) .....	1		
2	14510-KVB-900	TENSIONER, CAM CHAIN .....	1		
3	14520-GFC-771	LIFTER ASSY., TENSIONER ...	1		
	14520-K46-N21	LIFTER ASSY., TENSIONER (AD)	1		
4	14531-KVY-900	PIVOT, CAM CHAIN TENSIONER .	1		
5	14560-KCW-851	GASKET, TENSIONER LIFTER ...	1		
6	14611-K44-V00	GUIDE, CAM CHAIN .....	1		
7	90005-KY7-000	SCREW, PAN, 6X6 .....	1		
8	91301-GRO-004	O-RING, 15.2X1.5 .....	1		
9	91306-MG3-000	O-RING, 1.5X9.5 .....	1		
10	95701-06022-00	BOLT, FLANGE, 6X22 .....	2		

E-6

# CYLINDER



FR.

K61KE0600

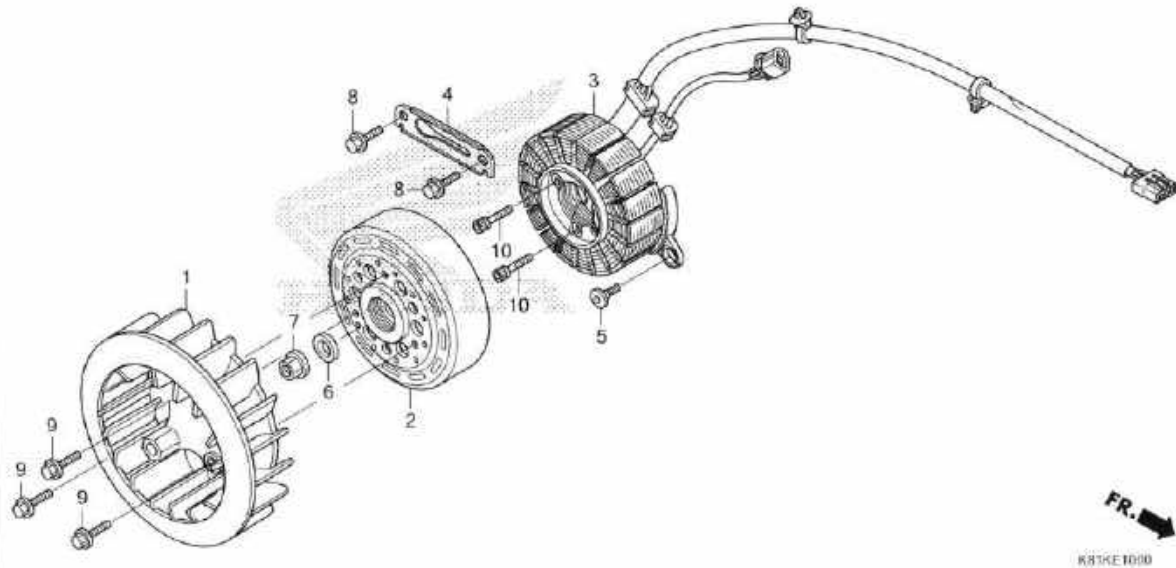
No. Ref.	L.O.N.	(Nomor ref. relatif) Deskripsi	F.R.T.
1	1111A5	CYLINDER ..... .TERMASUK: Penurunan dan pemasangan mesin	3,2
2	111102	GASKET, CYLINDER ..... .TERMASUK: Penurunan dan pemasangan mesin	3,1

No. Ref.	No. Part	Deskripsi	Jumlah BEAT/GRUP(AQ110) CAS(CAF) 2018xx	No. Seri	Kode Parts Catalog
1	12100-K25-600	CYLINDER COMP. ....	1		
2	12191-K44-V00	GASKET, CYLINDER ....	1		
3	90701-KFM-900	DOWEL PIN, SPECIAL, 8X14 ...	2		

2

# E-10

# A.C.G. STARTER



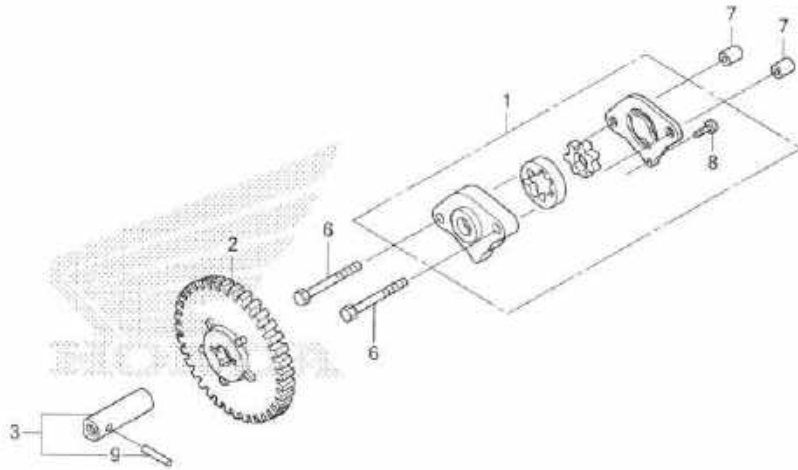
No. Ref.	L.O.N.	(Nomor ref. relatif) Deskripsi	F.R.T.
1	1151A6	FAN, COOLING .....	0,2
2	613105	ROTOR ATAU FLYWHEEL .....	0,4
3	6131A3	STATOR .....	1,1

**2**

No. Ref.	No. Part	Deskripsi	Jumlah BEAT(PMFI)(AC1110) CBS(CBP) 2018(K)	No. Seri	Kode Parts Catalog
1	19510-K44-V00	FAN COMP., COOLING .....	1		
2	31210-K81-N01	FLYWHEEL COMP. ....	1		
3	31220-K81-N01	STATOR COMP. ....	1		
4	32961-K44-V00	CLAMPER, A.C. GENERATOR CORD	1		
5	90001-KWR-000	BOLT, SOCKET, 6X18 .....	1		
6	90439-KWZ-900	WASHER, 12X24X2.3 .....	1		
7	94050-12000	NUT, FLANGE, 12MM .....	1		
8	95701-06014-00	BOLT, FLANGE, 6X14 .....	2		
9	95701-06016-00	BOLT, FLANGE, 6X16 .....	3		
10	96700-06020-00	BOLT, SOCKET, 6X20 .....	3		

# E-11

# OIL PUMP



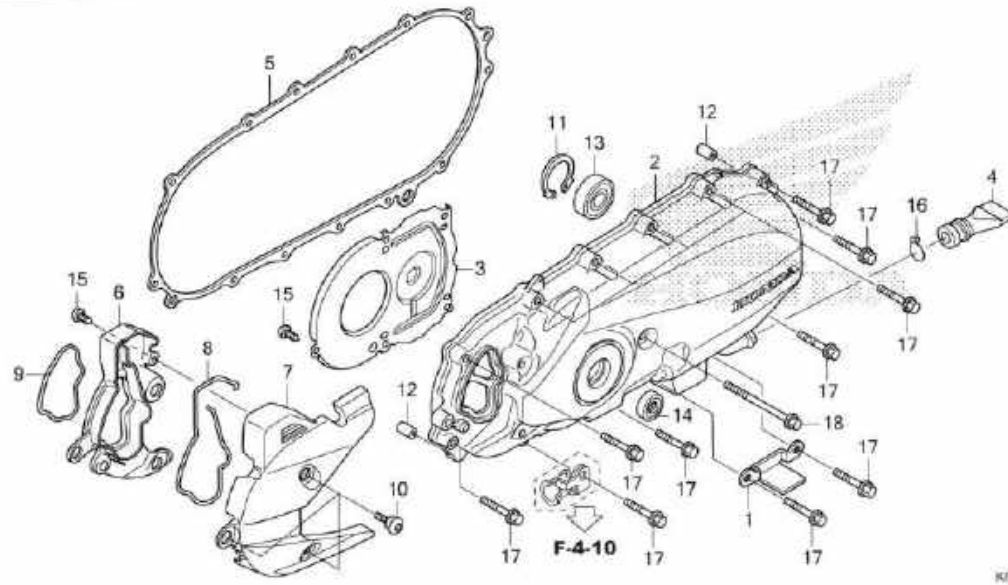
FR. →  
KRIK1100

No. Ref.	L.O.N.	(Nomor ref. relatif) Deskripsi	F.R.T.
1	113105	PUMP ASSY., OIL .....	1,2
2	1131C4	GEAR, OIL PUMP DRIVEN .....	1,0

No. Ref.	No. Part	Deskripsi	Jumlah BEAT/PM/FAK/110 085/087 2018/00	No. Seri	Kode Parts Catalog
1	15100-KVB-900	PUMP ASSY., OIL .....	1		
2	15133-KVY-900	GEAR, OIL PUMP DRIVEN(39T) .	1		
3	15135-KVY-900	SHAFT COMP., OIL PUMP .....	1		
6	90002-GFC-900	BOLT, HEX., 6X30 .....	2		
7	90702-KFM-900	DOWEL PIN, 8X12 .....	2		
8	93901-34120	SCREW, TAPPING, 4X8 .....	1		
9	96220-30168	ROLLER, 3X16.8 .....	1		

# E-13

# LEFT SIDE COVER



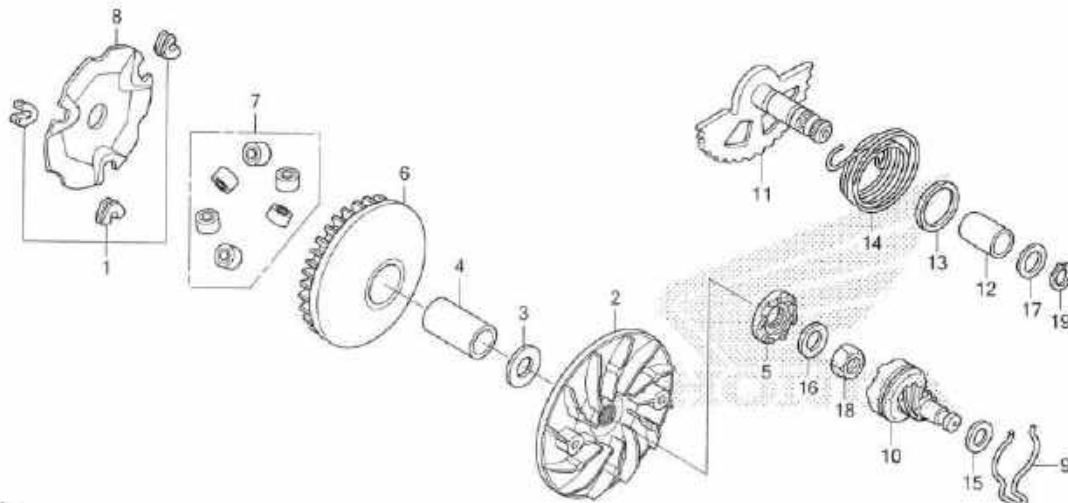
No. Ref.	L.O.N.	(Nomor ref. relatif) Deskripsi	F.R.T.
2	1101A6	COVER, CRANKCASE :LEFT .....	0,5
5	1101A3	GASKET, CRANKCASE COVER :LEFT ....	0,2
7		(6,8,9)	
	1101H4	DUCT, BELT COVER .....	0,1
13	2101F0	BEARING, DRIVESHAFT :LEFT .....	0,4
	2101J1	BEARING, DRIVESHAFT :KEDUA-DUANYA	1,2
14	112105	OIL SEAL, KICK STARTER SPINDLE ...	0,2

**2**

No. Ref.	No. Part	Deskripsi	Jumlah BEAT PGMAFI (AC) (110) CBS (CBF) 2018(K)	No. Seri	Kode Parts Catalog
1	11230-KVB-900	COVER, VENT HOLE .....	1		
2	11340-K25-600	COVER COMP., L. SIDE .....	1		
3	11342-KZL-930	PLATE, L. COVER .....	1		
4	11343-KVG-900	TUBE, DRAIN .....	1		
5	11395-K44-V00	GASKET, L. COVER .....	1		
6	19641-K44-V00	DUCT, L. COVER .....	1		
7	19642-K44-V00	CAP, L. COVER .....	1		
8	19748-K44-V00	SEAL, DUCT .....	1		
9	19749-KVY-900	SEAL, L. DUCT COVER .....	1		
10	90101-K29-900	BOLT, SOCKET, 6X18 .....	3		
11	90601-KZL-930	CIRCLIP, INTERNAL, 32MM ....	1		
12	90702-KFM-900	DOWEL PIN, 8X12 .....	2		
13	91005-KVB-N50	BEARING COMP.(6002UU) .....	1		
14	91212-K44-V01	OIL SEAL, 16X26X6 .....	1		
15	93903-34320	SCREW, TAPPING, 4X12 .....	6		
16	95002-80000	CLIP, TUBE(C12) .....	1		
17	96001-06035-00	BOLT, FLANGE, 6X35 .....	13		
18	96001-06085-00	BOLT, FLANGE, 6X85 .....	1		

# E-16

# DRIVE FACE



No. Ref.	L.O.N.	(Nomor ref. relatif) Deskripsi	F.R.T.
2		(5)	
2	2111A0	FACE, DRIVE .....	0,4
6	2111A1	FACE, MOVABLE DRIVE .....	0,4
7		(1,8)	
7	2111A4	ROLLER, WEIGHT .....	0,4
10		(9)	
10	1121A9	GEAR, KICK STARTER DRIVEN .....	0,2
11	1121A2	SPINDLE, KICK STARTER .....	0,4
14	112103	SPRING, KICK STARTER RETURN .....	0,4

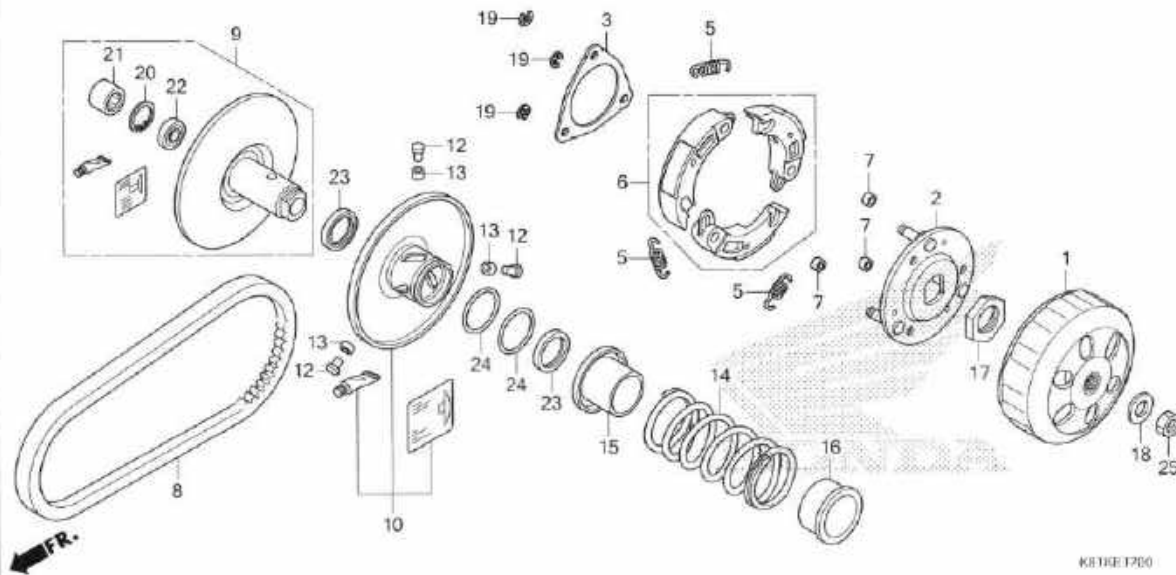
No. Ref.	No. Part	Deskripsi	Jumlah BEI(T)PGM-FI(A)H-R100 CBS(CBF) 2015(6)	No. Seri	Kode Parts Catalog
1	22011-K81-N00	PIECE SET, SLIDE .....	1		
	22011-K93-N00	.....	1		
2	22102-K44-V00	FACE, DRIVE .....	1		
3	22103-K44-V00	WASHER, 15X25X2 .....	1		
4	22105-K44-V00	BOSS, DRIVE FACE .....	1		
5	22109-KZL-840	RATCHET, STARTER .....	1		
6	22110-K44-V00	FACE COMP., MOVABLE DRIVE ..	1		
7	22123-K44-V00	ROLLER SET, WEIGHT .....	1		
	22123-K81-N00	.....	1		
8	22131-KVB-900	PLATE, RAMP .....	1		
9	28223-KZL-840	SPRING, KICK DRIVEN GEAR ...	1		
10	28230-KZL-840	GEAR COMP., KICK DRIVEN(7T)	1		
11	28250-KZR-600	SPINDLE COMP., KICK STARTER	1		
12	28253-KVB-900	BUSH, KICK SPINDLE .....	1		
13	28255-GS6-000	COLLAR, KICK BOSS .....	1		
14	28281-KZL-C00	SPRING, KICK RETURN .....	1		
15	90412-KZL-840	WASHER, THRUST, 10MM .....	1		
16	90426-KZL-840	WASHER, SPECIAL, 14MM .....	1		
17	90439-443-740	WASHER, 16X22 .....	1		
18	94030-14200	NUT, HEX., 14MM .....	1		
19	94511-16000	CIRCLIP, EXTERNAL, 16MM .....	1		

2



# E-17

# DRIVEN FACE



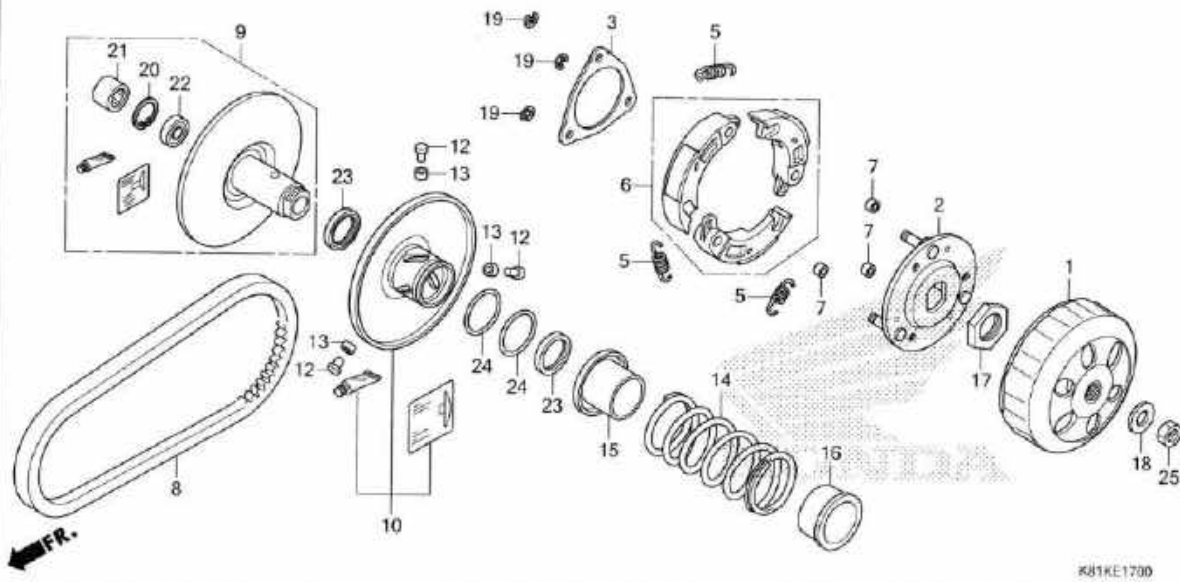
No. Ref.	L.O.N.	(Nomor ref. relatif) Deskripsi	F.R.T.
1	2121A0	OUTER, CLUTCH.....	0,3
6	2121A6	(2,5) WEIGHT SET, CLUTCH.....	0,6
8	2111B2	BELT, DRIVE.....	0,4
9	2111A2	(12,13,15) FACE, DRIVEN.....	0,5
10	2111A3	(23,24) FACE, MOVABLE DRIVEN.....	0,5
14	2111A7	(16) SPRING, DRIVEN FACE.....	0,5
21	2111A8	(22) BEARING, DRIVEN FACE.....	0,6
	2111ABA	.Ganti 1 bearing tambahkan.....	0,1

No. Ref.	No. Part	Deskripsi	Jumlah BERAT (GRAM) (AKH/III) CBS(CBP) 2018(g)	No. Seri	Kode Parts Catalog
1	22100-K81-N21	OUTER COMP., CLUTCH.....	1		
2	22350-K16-A41	PLATE COMP., DRIVE.....	1		
3	22361-K16-A41	PLATE, CLUTCH SIDE.....	1		
5	22401-GCC-000	SPRING, CLUTCH.....	3		
6	22535-K16-A40	WEIGHT SET, CLUTCH.....	1		
7	22804-148-000	RUBBER, CLUTCH DAMPER.....	3		
8	23100-K44-V01	BELT, DRIVE.....	1		
9	23205-K93-N00	FACE SET, DRIVEN.....	1		
10	23224-K81-N20	FACE SET, MOVABLE DRIVEN....	1		
12	23225-KSY-900	PIN, ROLLER GUIDE.....	3		
13	23226-K27-V02	ROLLER, GUIDE.....	3		
14	23233-K16-A41	SPRING, DRIVEN FACE.....	1		
15	23237-K16-A41	COLLAR, SEAL.....	1		
16	23238-K16-A41	COLLAR, SPRING.....	1		
17	90202-KN7-670	NUT, SPECIAL, 28MM.....	1		
18	90441-GY6-940	WASHER, 12.2X29X2.5.....	1		
19	90454-K16-A41	CIRCLIP, 4MM.....	3		
20	90464-K27-V02	CIRCLIP, INTERNAL, 28MM....	1		
21	91001-KCW-003	BEARING, NEEDLE, 20X29X18(NT)	1		
	91109-KVY-902	BEARING, NEEDLE, 20X29X18 (SC)	1		
22	91002-GA7-701	BEARING, RADIAL BALL, 6902U (NT)	1		

**2**

# E-17

# DRIVEN FACE

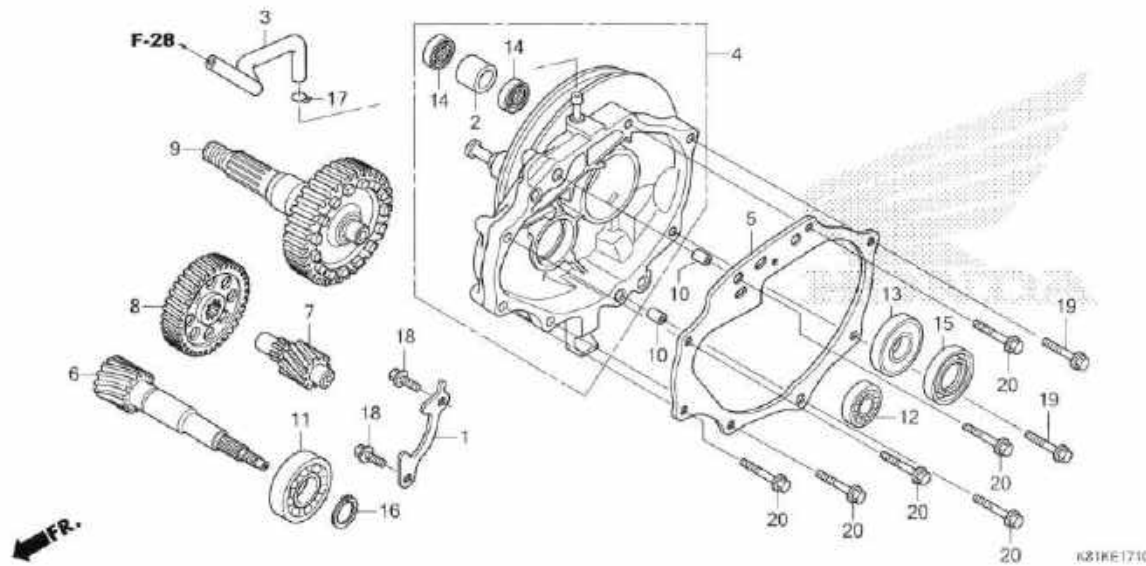


No. Ref.	No. Part	Deskripsi	Jumlah BEAT PGM(FI/ACH110) CBS(CBF) 2018(n)	No. Seri	Kode Parts Catalog
22)	91009-KVY-961	BEARING, RADIAL BALL, 6902U (NS)	1		
	23	91211-K44-V01 SEAL, DRIVEN FACE, 34X41X4 .	2		
	24	91351-642-000 O-RING, PINION CAP .....	2		
	25	94030-12200 NUT, HEX., 12MM .....	1		

2

# E-17-10

# TRANSMISSION



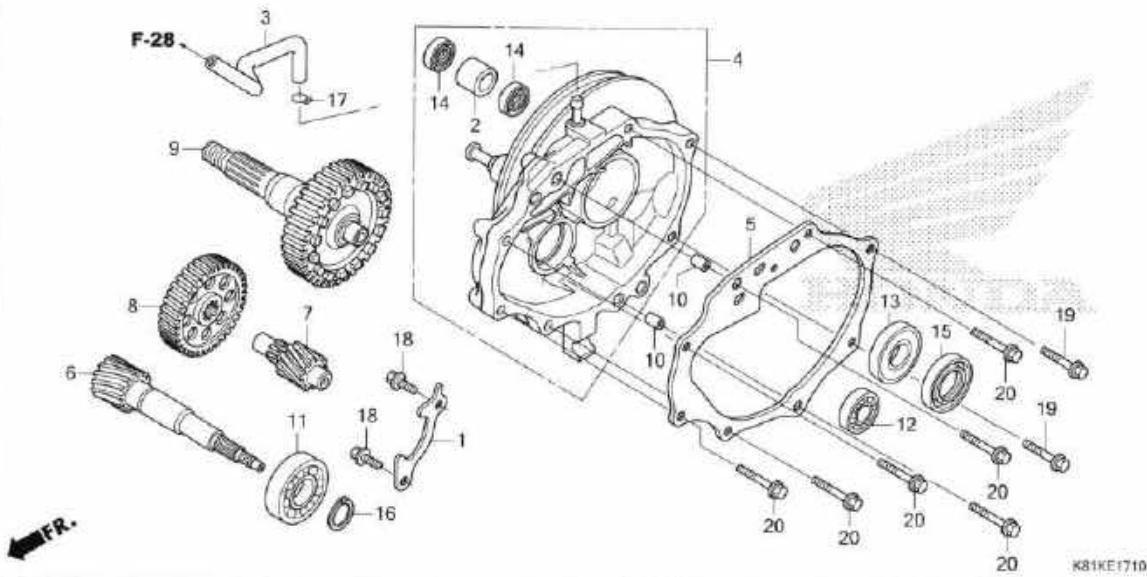
No. Ref.	L.O.N.	(Nomor ref. relatif) Deskripsi	F.R.T.
4	2101A2	CASE, TRANSMISSION .....	1,1
5	2101A3	GASKET, TRANSMISSION CASE .....	0,8
6	2101E9	SHAFT, DRIVE .....	1,1
7	210142	COUNTERSHAFT, TRANSMISSION .....	0,8
8	2101A5	GEAR, COUNTER .....	0,8
9	210170	SHAFT, FINAL GEAR .....	0,8
11	2101F1	BEARING, DRIVESHAFT :RIGHT .....	1,1
	2101J1	BEARING, DRIVESHAFT :KEDUA-DUANYA .....	1,2
12	2101C8	BEARING, COUNTERSHAFT :RIGHT .....	1,0
	2101C9	BEARING, COUNTERSHAFT :KEDUA-DUANYA (15) .....	1,1
13	2101E6	BEARING, FINAL GEAR SHAFT :RIGHT .....	1,0
	2101J0	BEARING, FINAL GEAR SHAFT :KEDUA-DUANYA .....	1,1

No. Ref.	No. Part	Deskripsi	Jumlah BEAT/PGM-FI(ACH110) CBS(CBF) 2018	No. Seri	Kode Parts Catalog
1	11108-KZL-930	PLATE, MISSION BEARING SETTING	1		
2	11204-KGF-900	SLEEVE, RR. BRAKE CAM .....	1		
3	11211-K50-T00	TUBE, MISSION BREATHER .....	1		
4	21200-K50-T00	CASE COMP., TRANSMISSION ...	1		
5	21395-KVB-901	GASKET, MISSION CASE .....	1		
6	23411-K81-N00	SHAFT, DRIVE(18T) .....	1		
	23411-KZL-930	.....	1		
7	23421-K44-V00	COUNTERSHAFT(12T) .....	1		
	23421-K81-N00	.....	1		
8	23422-K46-N20	GEAR, COUNTER(51T) .....	1		
	23422-KZL-930	.....	1		
9	23430-K44-V00	GEAR COMP., FINAL(45T) .....	1		
	23430-K81-N00	.....	1		
10	90702-KFM-900	DOWEL PIN, 8X12 .....	2		
11	91003-K50-T01	BEARING, RADIAL BALL, 6204 (SK)	1		
	91003-KZR-601	BEARING, RADIAL BALL, 6204 (NT)	1		
	91003-KZR-602	BEARING, RADIAL BALL, 6204 (FK)	1		
12	91006-K50-T01	BEARING, RADIAL BALL, 6201 (SK)	1		
	91006-KZR-601	BEARING, RADIAL BALL, 6201 (NT)	1		
	91006-KZR-602	BEARING, RADIAL BALL, 6201 (FK)	1		



# E-17-10

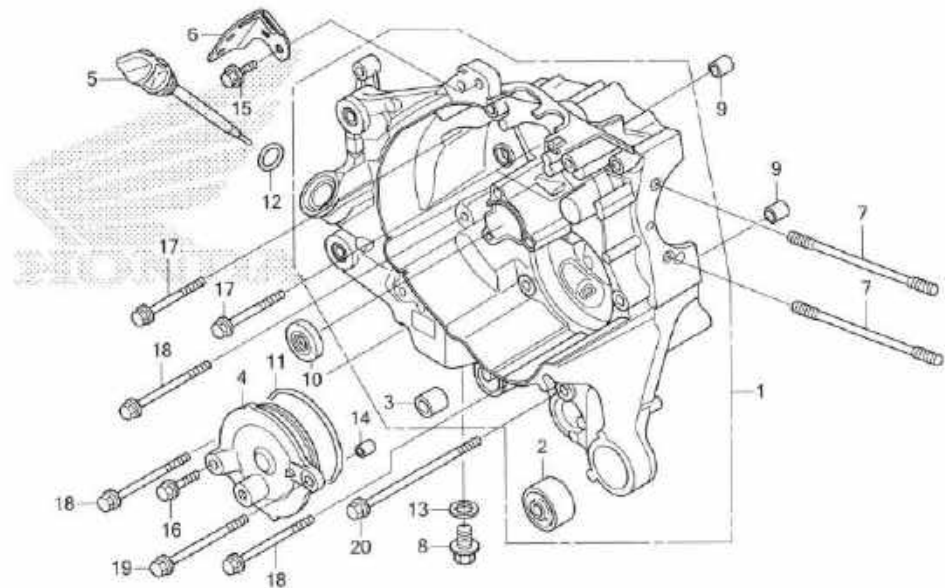
# TRANSMISSION



No. Ref.	No. Part	Deskripsi	Jumlah BEAT FORM1(A01110) CBS(CBF) 2018(W)	No. Seri	Kode Parts Catalog
13	91009-K16-A41	BEARING, RADIAL BALL, 60/22 UU (SK)	1		
	91009-K44-V01	BEARING, RADIAL BALL, 60/22 UU (JT)	1		
	91009-K50-T01	BEARING, RADIAL BALL, 60/22 UU (FK)	1		
14	91201-434-003	OIL SEAL, 14X20X3.2	2		
15	91204-K44-V01	OIL SEAL, 29X44X7 (AR)	1		
	91204-K50-T01	OIL SEAL, 29X44X7 (NO)	1		
16	94510-20000	CIRCLIP, EXTERNAL, 20MM	1		
17	95002-50000	CLIP, TUBE(C9)	1		
18	95701-06014-00	BOLT, FLANGE, 6X14	2		
19	95701-06030-00	BOLT, FLANGE, 6X30	2		
20	95701-06040-00	BOLT, FLANGE, 6X40	6		

# E-19-10

# RIGHT CRANKCASE



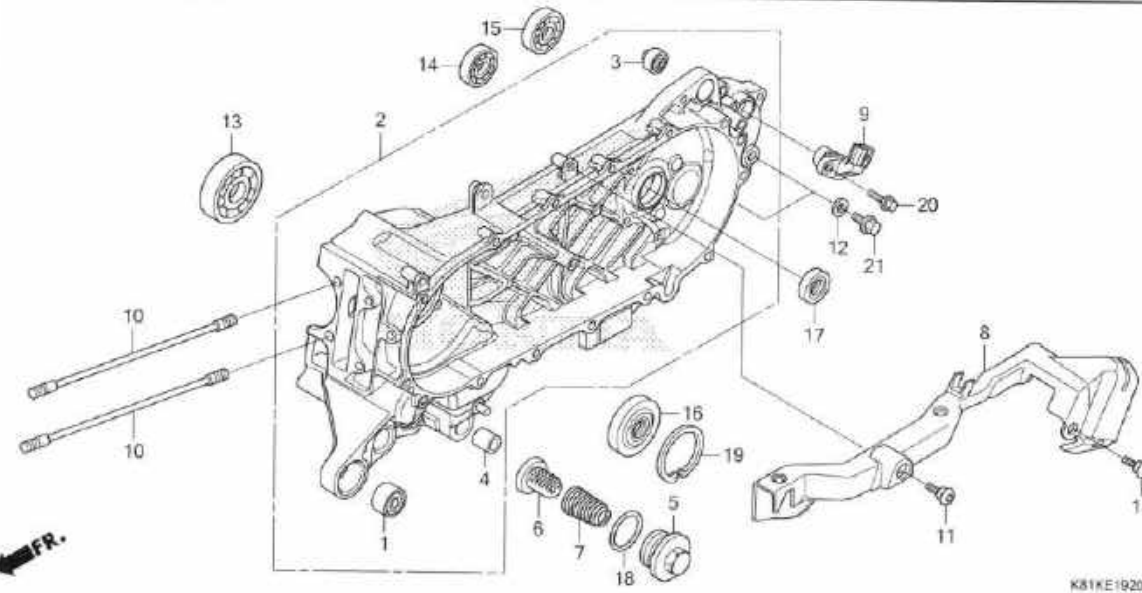
No. Ref.	L.O.N.	(Nomor ref. relatif) Deskripsi	F.R.T.
1	110120	CRANKCASE :RIGHT ..... .TERMASUK: Penurunan dan pemasangan mesin	4,5
	1101A2	CRANKCASE :KEDUA-DUANYA ..... .TERMASUK: Penurunan dan pemasangan mesin	5,6
10	110132	OIL SEAL, CRANKSHAFT :RIGHT ..... .TERMASUK: Penurunan dan pemasangan mesin	4,3
	1101H3	OIL SEAL, CRANKSHAFT :KEDUA-DUANYA ..... .TERMASUK: Penurunan dan pemasangan mesin	4,7



No. Ref.	No. Part	Deskripsi	Jumlah BEATPAMFI (A0H110) CBS(CBF) 2018K	No. Seri	Kode Parts Catalog
1	11100-K25-600	CRANKCASE COMP., R. ....	1		
2	11103-KVB-901	BUSH, ENGINE HANGER RUBBER (HO)	1		
	11103-KVB-930	BUSH, ENGINE HANGER RUBBER	1		
3	11205-GBC-300	BUSH, MAIN STAND .....	1		
4	11361-K44-V00	COVER, OIL PUMP .....	1		
5	15651-KZL-930	GAUGE, OIL LEVEL .....	1		
6	32962-K81-N00	CLAMP, ENGINE HARNESS .....	1		
7	90031-K44-V00	BOLT A, STUD, 7X192.5 .....	2		
8	90131-883-000	BOLT, DRAIN PLUG, 12X15 ....	1		
9	90702-KZL-930	PIN, SPECIAL DOWEL, 6.3X10X12	2		
10	91201-K44-V01	OIL SEAL, 20.8X30.5X6 .....	1		
11	91301-K44-V00	O-RING, 61X2 .....	1		
12	91307-035-000	O-RING, 18X3 .....	1		
13	94109-12000	WASHER, DRAIN PLUG, 12MM ...	1		
14	94301-08100	DOWEL PIN, 8X10 .....	1		
15	95701-06014-00	BOLT, FLANGE, 6X14 .....	1		
16	95701-06020-00	BOLT, FLANGE, 6X20 .....	1		
17	95701-06055-00	BOLT, FLANGE, 6X55 .....	3		
18	95701-06080-00	BOLT, FLANGE, 6X80 .....	3		
19	95701-06090-00	BOLT, FLANGE, 6X90 .....	1		
20	95701-06115-00	BOLT, FLANGE, 6X115 .....	1		

# E-19-20

# LEFT CRANKCASE



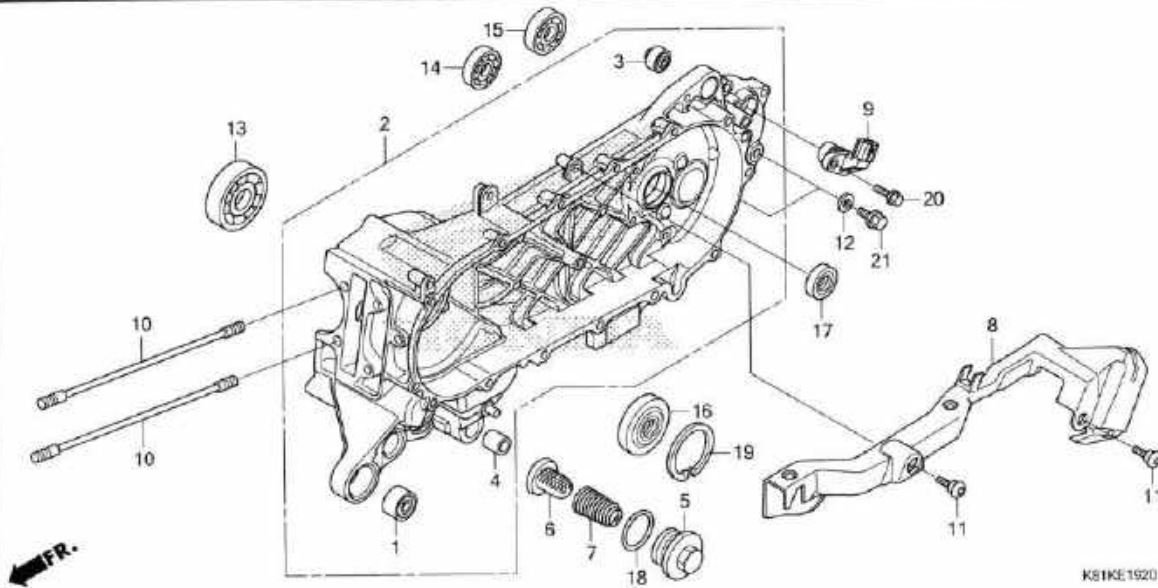
No. Ref.	L.O.N.	(Nomor ref. relatif) Deskripsi	F.R.T.
2	110115	CRANKCASE :LEFT.....	5,4
		.TERMASUK: Penurunan dan pemasangan mesin	
	1101A2	CRANKCASE :KEDUA-DUANYA.....	5,6
		.TERMASUK: Penurunan dan pemasangan mesin (5,7,18)	
6	1131B5	SCREEN, OIL FILTER.....	0,2
9	617197	SENSOR, WHEEL SPEED :REAR.....	0,8
13	1101B6	BEARING, CRANKSHAFT :LEFT.....	4,6
		.TERMASUK: Penurunan dan pemasangan mesin	
14	2101C7	BEARING, COUNTERSHAFT :LEFT.....	1,0
	2101C9	BEARING, COUNTERSHAFT :KEDUA-DUANYA	1,1
15	2101E5	BEARING, FINAL GEAR SHAFT :LEFT.....	1,0
	2101J0	BEARING, FINAL GEAR SHAFT :KEDUA-DUANYA.....	1,1
16	110131	OIL SEAL, CRANKSHAFT :LEFT.....	4,6
		.TERMASUK: Penurunan dan pemasangan mesin	
	1101H3	OIL SEAL, CRANKSHAFT :KEDUA-DUANYA	4,7
		.TERMASUK: Penurunan dan pemasangan mesin	
17	2101E7	OIL SEAL, DRIVESHAFT.....	1,1

No. Ref.	No. Part	Deskripsi	Jumlah BEAT PERMAI(ACH110) CBS(CBF) 2018(X)	No. Seri	Kode Parts Catalog
1	11103-KVB-901	BUSH, ENGINE HANGER RUBBER (HO)	1		
	11103-KVB-930	BUSH, ENGINE HANGER RUBBER .	1		
2	11200-K44-V00	CRANKCASE COMP., L. ....	1		
3	11203-K35-J00	BUSH, RR. CUSHION UNDER RUBBER	1		
	11203-KVB-901	BUSH, RR. CUSHION UNDER RUBBER (HO)	1		
4	11205-GBC-300	BUSH, MAIN STAND.....	1		
5	12361-035-000	CAP, TAPPET ADJUSTING HOLE .	1		
6	15421-107-000	SCREEN, OIL FILTER.....	1		
	15421-KPL-900	.....	1		
7	15426-KVB-900	SPRING, OIL FILTER SCREEN..	1		
8	32112-K50-T00	PROTECTOR, SPEED SENSOR....	1		
9	37700-K48-A01	SENSOR ASSY., SPEED.....	1		
10	90032-K44-V00	BOLT B, STUD, 7X197.....	2		
11	90101-K29-900	BOLT, SOCKET, 6X18.....	2		
12	90474-333-000	WASHER, SEALING, 8MM.....	2		
13	91002-K44-V01	BEARING, RADIAL BALL SPECIAL, 6007(FK)	1		
	91002-K46-N21	BEARING, RADIAL BALL SPECIAL, 6007(SK)	1		
	91002-K50-T01	BEARING, RADIAL BALL SPECIAL, 6007(NT)	1		
14	91005-K50-T01	BEARING, RADIAL BALL, 6301 (SK)	1		



# E-19-20

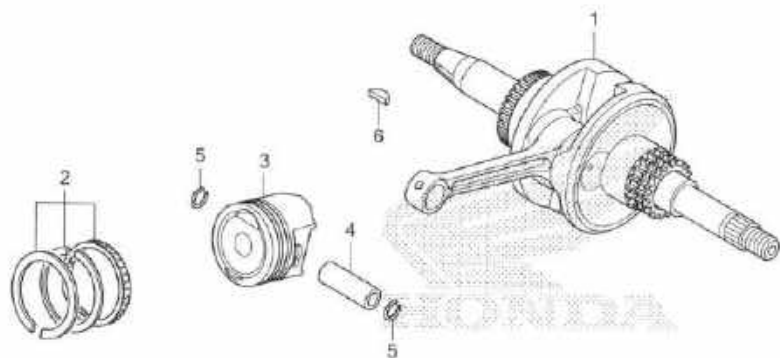
# LEFT CRANKCASE



**2**

No. Ref.	No. Part	Deskripsi	Jumlah BEAT/POH/1(ACH110) CBS(CBF) 2018(K)	No. Seri	Kode Parts Catalog
14)	91005-KZR-601	BEARING, RADIAL BALL, 6301 (NT)	1		
	91005-KZR-602	BEARING, RADIAL BALL, 6301 (FK)	1		
15	91008-K50-T01	BEARING, RADIAL BALL, 6302 (SK)	1		
	91008-KZR-601	BEARING, RADIAL BALL, 6302 (NT)	1		
	91008-KZR-602	BEARING, RADIAL BALL, 6302 (FK)	1		
16	91202-K50-T01	OIL SEAL, 20.8X52X6X7.5	1		
17	91203-K35-J01	OIL SEAL, 20X32X6	1		
18	91302-001-020	O-RING, 30.8MM	1		
19	94520-52150	CIRCLIP, INTERNAL, 52MM	1		
20	95701-06016-00	BOLT, FLANGE, 6X16	1		
21	95701-08012-00	BOLT, FLANGE, 8X12	2		

2



FR.

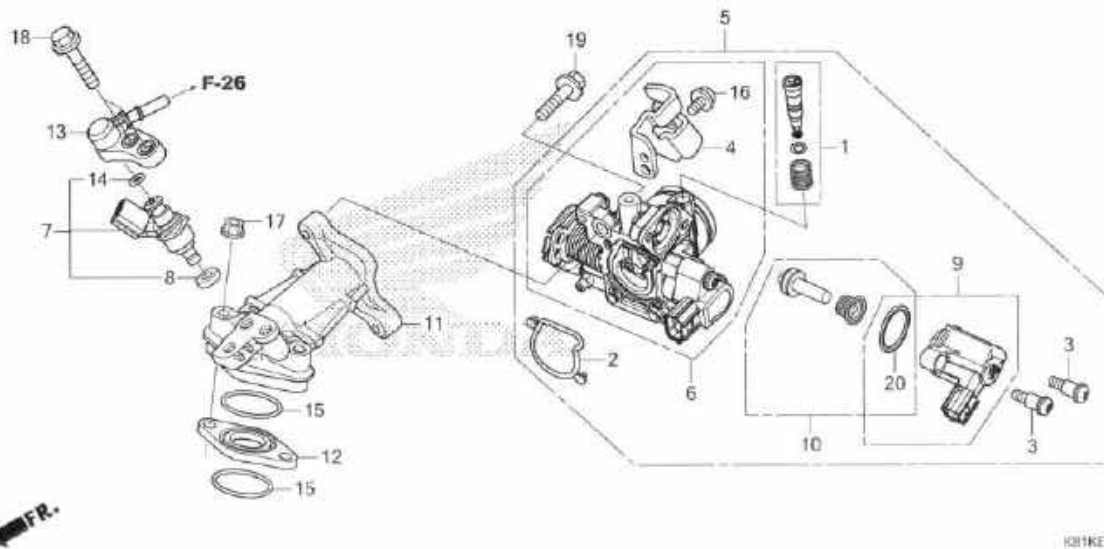
K31KE3000

No. Ref.	L.O.N.	(Nomor ref. relatif) Deskripsi	F.R.T.
1	1101B5	CRANKSHAFT ..... .TERMASUK: Penurunan dan pemasangan mesin	4,8
3	111103	PISTON RING DAN/ATAU PISTON(SATU) ..... .TERMASUK: Penurunan dan pemasangan mesin	3,3

No. Ref.	No. Part	Deskripsi	Jumlah BEAT PGMH (ACH10) CB3/CBF 2015&R	No. Seri	Kode Parts Catalog
1	13000-K44-J00	CRANKSHAFT COMP. ....	1		
2	13011-K81-N00	RING SET, PISTON(STD.) (RI) .	1		
	13011-K93-N00	RING SET, PISTON(STD.) (TP) .	1		
	13021-K81-N00	RING SET, PISTON(0.25) (RI) .	(1)		
	13021-K93-N00	RING SET, PISTON(0.25) (TP) .	(1)		
	13031-K81-N00	RING SET, PISTON(0.50) (RI) .	(1)		
	13031-K93-N00	RING SET, PISTON(0.50) (TP) .	(1)		
	13041-K81-N00	RING SET, PISTON(0.75) (RI) .	(1)		
	13041-K93-N00	RING SET, PISTON(0.75) (TP) .	(1)		
	13051-K81-N00	RING SET, PISTON(1.00) (RI) .	(1)		
	13051-K93-N00	RING SET, PISTON(1.00) (TP) .	(1)		
3	13101-K81-P00	PISTON(STD.) .....	1		
	13102-K81-P00	PISTON(0.25) .....	(1)		
	13103-K81-P00	PISTON(0.50) .....	(1)		
	13104-K81-P00	PISTON(0.75) .....	(1)		
	13105-K81-P00	PISTON(1.00) .....	(1)		
4	13111-KWN-900	PIN, PISTON .....	1		
5	13115-GN5-910	CLIP, PISTON PIN, 13MM .....	2		
6	90741-003-010	KEY, WOODRUFF, 4MM .....	1		

# E-22

# THROTTLE BODY



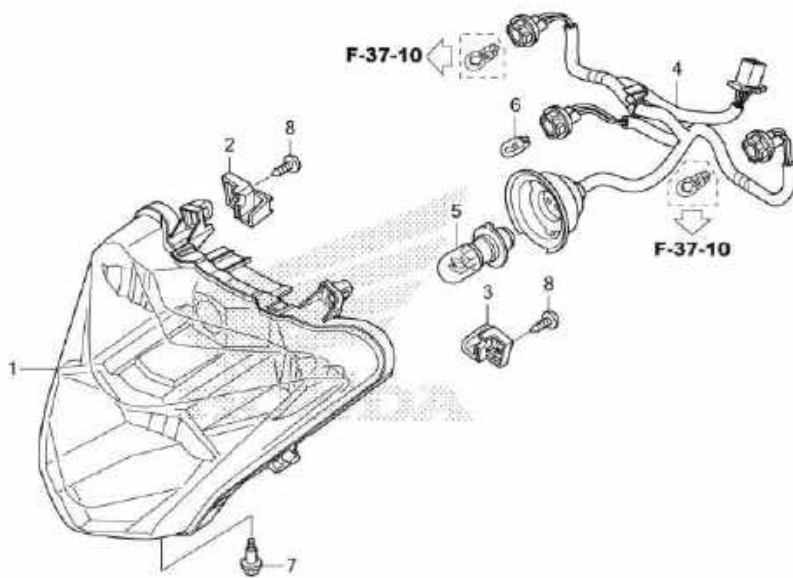
No. Ref.	L.O.N.	(Nomor ref. relatif) Deskripsi	F.R.T.
5		(2)	
5	311132	BODY ASSY., THROTTLE .....	0,8
6	311130	BODY, THROTTLE .....	0,9
7		(8,13,14)	
7	311145	INJECTOR, FUEL .....	0,8
9		(10,20)	
9	311125	VALVE, STARTER .....	1,0
11		(12,15)	
11	111107	MANIFOLD, INTAKE .....	0,8



No. Ref.	No. Part	Deskripsi	Jumlah BEST PAKAR (A/C110) C25(C26) 2018M	No. Seri	Kode Parts Catalog
1	16016-K03-H11	SCREW SET .....	1		
2	16075-K25-901	O-RING, THROTTLE BODY .....	1		
3	16081-KYJ-901	SCREW, TORX, 5X8.7 .....	2		
4	16169-K46-N21	STAY, WIRE .....	1		
5	16400-K81-N01	THROTTLE BODY ASSY. (GQRGB A)	1		
6	16410-K81-N01	BODY SET .....	1		
7	16450-K03-N31	INJECTOR ASSY., FUEL .....	1		
8	16472-KPC-050	RING, SEAL .....	1		
9	16480-KVB-S51	SOLENOID .....	1		
10	16485-GGZ-J01	SEAT SET .....	1		
11	17111-K81-N00	PIPE, IN. ....	1		
12	17119-GGC-900	INSULATOR, IN. PIPE .....	1		
13	17560-K44-V00	JOINT COMP., INJECTOR .....	1		
14	91301-GGL-J01	O-RING, 6.3X2.2 .....	1		
15	91308-GFM-900	O-RING, 25.5X1.9 .....	2		
16	93892-05012-18	SCREW-WASHER, 5X12 .....	1		
17	94050-06000	NUT, FLANGE, 6MM .....	2		
18	95701-06022-00	BOLT, FLANGE, 6X22 .....	2		
19	96001-06020-00	BOLT, FLANGE, 6X20 .....	2		
20	16077-KVB-S51	O-RING, 1.9X20.4 .....	1		

# F-1

# HEADLIGHT



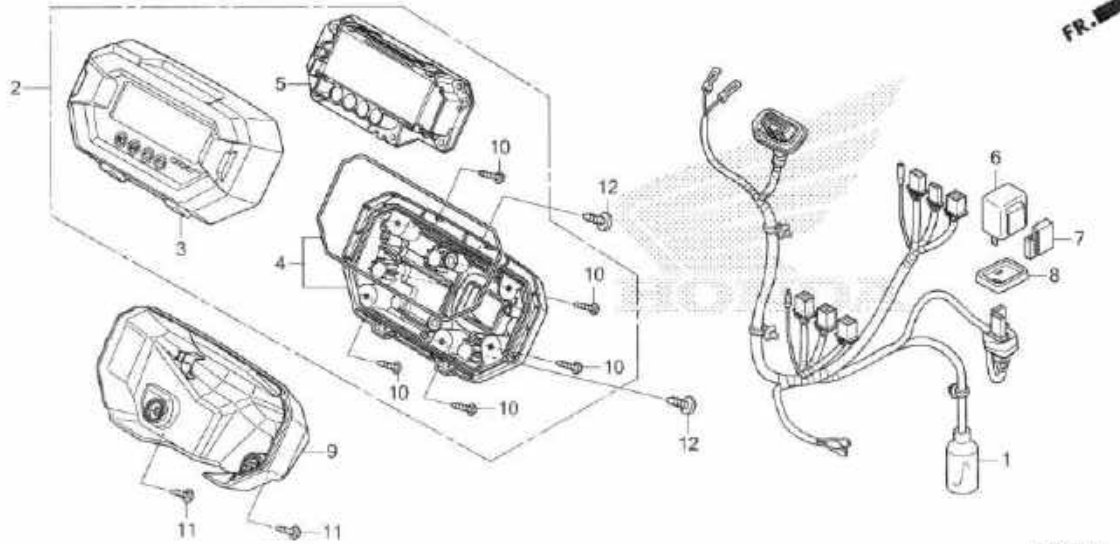
No. Ref.	L.O.N.	(Nomor ref. relatif) Deskripsi	F.R.T.
1	6161A7	HEADLIGHT UNIT.....	0,4
4	6161H5	SUB CORD, HEADLIGHT.....	0,2
5	616118	BULB, HEADLIGHT.....	0,2
6	616182	BULB, POSITION LIGHT.....	0,2

3

No. Ref.	No. Part	Deskripsi	Jumlah BEAT PGM-FI (VCH110) CBS(CBF) 2018(k)	No. Seri	Kode Parts Catalog
1	33110-K81-N01	HEADLIGHT UNIT .....	1		
2	33118-K81-N00	BRACKET, R. HEADLIGHT .....	1		
3	33119-K81-N00	BRACKET, L. HEADLIGHT .....	1		
4	33130-K81-N01	SOCKET COMP., HEADLIGHT .....	1		
5	34901-K81-N01	BULB, HEADLIGHT(12V 30/30W) .	1		
6	34908-SB6-003	BULB(12V 5W) .....	1		
7	90101-GJ6-000	BOLT, ADJUSTING .....	1		
8	93903-35220	SCREW, TAPPING, 5X12 .....	2		

# F-2

# METER



No. Ref.	L.O.N.	(Nomor ref. relatif) Deskripsi	F.R.T.
1	8121C6	SUB HARNESS, METER.....	0,8
2	8121A1	METER ASSY., COMBINATION.....	0,2
3	8121B4	CASE, METER :UPPER.....	0,2
4	8121B5	CASE, METER :LOWER.....	0,2
5	8121A2	METER, COMBINATION.....	0,3
6	6111C3	RELAY, WINKER.....	0,3
9	4131Q2	COVER, METER :LOWER.....	0,1

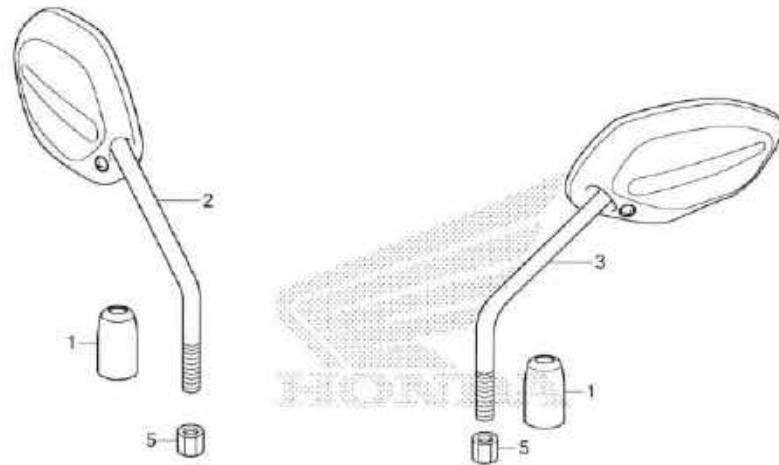
No. Ref.	No. Part	Deskripsi	Jumlah BEAT PGM-FI (A03-1110) CBSI/CBF 2018(k)	No. Seri	Kode Parts Catalog
----------	----------	-----------	---	----------	--------------------

1	32101-K81-N30	SUB HARNESS, SPEEDOMETER ....	1		
2	37100-K81-N31	METER ASSY., COMBINATION (KPH)	1		
3	37110-K81-N31	CASE ASSY., UPPER .....	1		
4	37120-K81-N31	CASE ASSY., UNDER .....	1		
5	37130-K81-N31	METER COMP., LCD .....	1		
6	38301-KPH-881	RELAY COMP., WINKER (MB) .....	1		
	38301-KZR-C01	RELAY COMP., WINKER (DS) .....	1		
7	38306-K46-N01	SUSPENSION, WINKER RELAY (DS)	1		
	38306-KJ6-740	SUSPENSION, WINKER RELAY (MB)	1		
8	38307-GJ1-D14	COVER, SEAL (MB) .....	1		
	38307-K16-901	COVER, SEAL (DS) .....	1		
9	53207-K81-N30ZA	COVER, METER LOWER			
	*TBLACK*	..... BLACK	1		
10	93903-22520	SCREW, TAPPING, 3x20 .....	5		
11	93903-24380	SCREW, TAPPING, 4x12 .....	2		
12	93913-25380	SCREW, TAPPING, 5x14 (PO) ....	3		



# F-3

# MIRROR



No. Ref. L.O.N. (Nomor ref. relatif) Deskripsi F.R.T.

TIDAK ADA INFORMASI.....

K81KF0300

←FR.

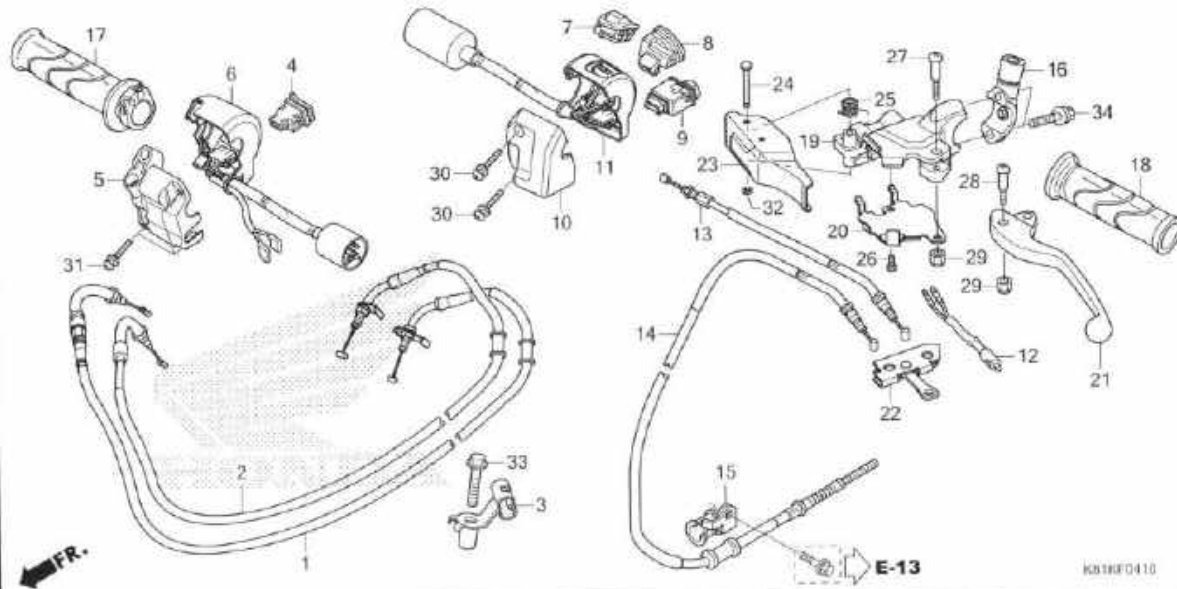
3

No. Ref.	No. Part	Deskripsi	Jumlah BEAT PGMAR (ACH10) CBS(CBF) 2015cc	No. Seri	Kode Parts Catalog
1	88115-KWN-980	CAP, LOCK NUT .....	2		
2	88210-K81-N30	MIRROR COMP., R. ....	1		
3	88220-K81-N30	MIRROR COMP., L. ....	1		
5	90314-KVR-600	NUT, LOCK .....	2		



# F-4-10

# HANDLE LEVER/SWITCH/CABLE



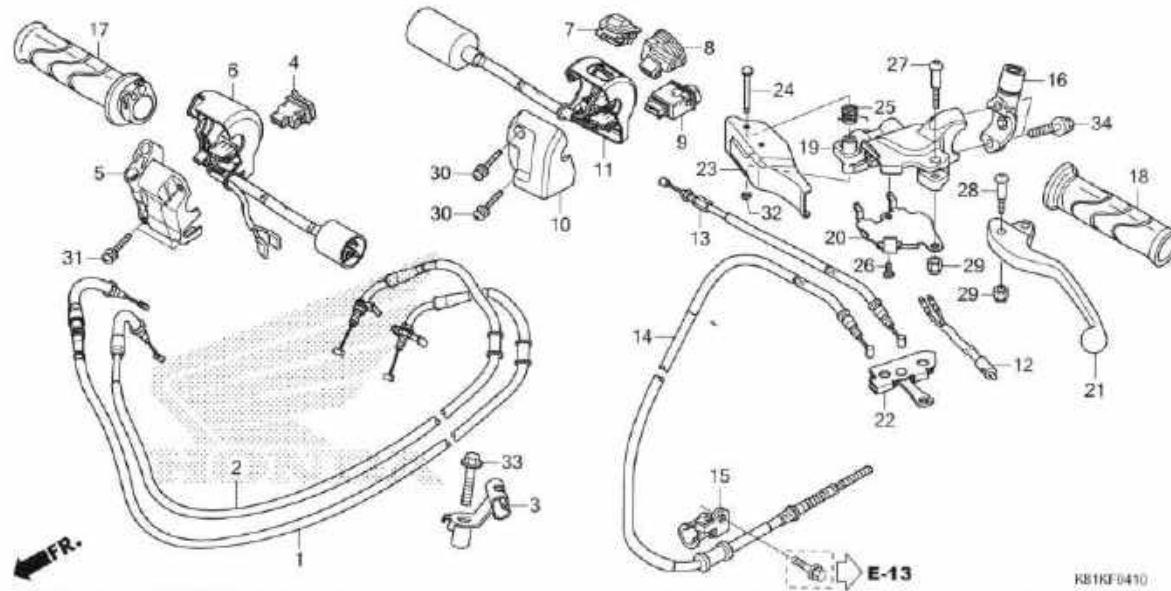
No. Ref.	L.O.N.	(Nomor ref. relatif) Deskripsi	F.R.T.
1		(2)	
	811100	CABLE, THROTTLE.....	2,1
.CATATAN: Waktu sama untuk dua unit			
4	615116	SWITCH, STARTER.....	0,9
6	8101K8	HOUSING, STARTER SWITCH.....	0,9
7	615117	SWITCH, DIMMER.....	0,9
8	6151A3	SWITCH, HORN.....	0,9
9	615118	SWITCH, WINKER.....	0,9
11	8101K9	HOUSING, WINKER SWITCH.....	0,9
12	6151B3	SWITCH, REAR STOP :LEVER SIDE..	0,6
	6151B6	SWITCH, STOP :KEDUA-DUANYA....	0,8
13	8111B9	CABLE, FRONT BRAKE CONNECTING..	0,6
14	811130	CABLE, REAR BRAKE.....	2,0
17	810150	GRIP, THROTTLE.....	0,2
18	8101C0	GRIP, HANDLE :LEFT.....	0,1
19	8101C8	BRACKET, HANDLE LEVER :LEFT....	0,5
21	8101C6	LEVER, HANDLE :LEFT.....	0,1
	8101F5	LEVER, HANDLE :KEDUA-DUANYA....	0,2
22	8101D1	EQUALIZER, BRAKE CABLE.....	0,5
23	8101D2	LEVER, REAR BRAKE LOCK.....	0,1

No. Ref.	No. Part	Deskripsi	Jumlah BEAT PAMFI (A/NH10) CBS (CBF) 201 (BK)	No. Seri	Kode Parts Catalog
1	17910-K81-N31	CABLE COMP. A, THROTTLE .....	1		
2	17920-K81-N31	CABLE COMP. B, THROTTLE .....	1		
3	17925-K50-T00	CLAMPER, THROTTLE CABLE .....	1		
4	35160-K20-T21	SWITCH UNIT, STARTER .....	1		
5	35164-K81-N31	HOUSING, RR. STARTER SWITCH . (FR.)	1		
6	35165-K81-N31	HOUSING COMP., STARTER SWITCH (RR.)	1		
7	35170-KYZ-901	SWITCH UNIT, DIMMER .....	1		
8	35180-K20-T21	SWITCH UNIT, HORN .....	1		
9	35200-K03-N31	SWITCH UNIT, WINKER .....	1		
10	35202-GGZ-J02	HOUSING, WINKER SWITCH RR. .. (FR.)	1		
11	35205-K81-N31	HOUSING COMP., WINKER SWITCH (RR.)	1		
12	35340-K81-N31	SWITCH ASSY., FR. STOP .....	1		
13	43440-K81-N31	CABLE COMP., FR. BRAKE CONNECTING	1		
14	43450-K81-N31	CABLE COMP., RR. BRAKE .....	1		
15	43455-KZL-930	CLAMPER, RR. BRAKE CABLE .....	1		
16	45517-K81-N30	HOLDER, MIRROR .....	1		
17	53140-K44-V00	GRIP COMP., THROTTLE .....	1		
18	53166-KWB-600	GRIP, L. HANDLE .....	1		
19	53172-K81-N30	BRACKET, L. BRAKE LEVER .....	1		
20	53173-K81-N30	COVER, L. BRAKE LEVER BRACKET	1		
21	53178-K81-N30	LEVER, L. STEERING HANDLE ...	1		

**3**

# F-4-10

# HANDLE LEVER/SWITCH/CABLE

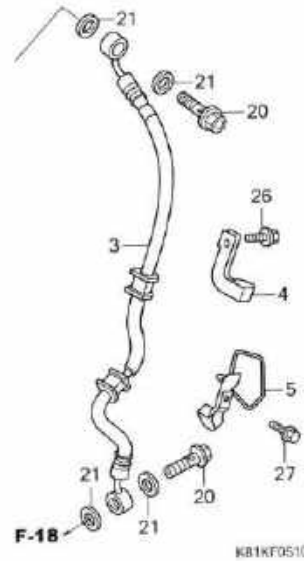
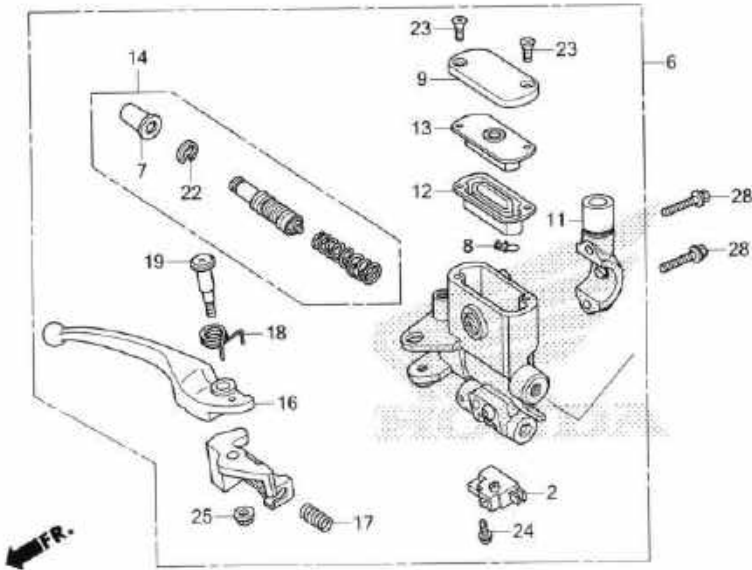


No. Ref.	No. Part	Deskripsi	Jumlah BEAT PGMFI (A/C1110) CBS/CBF 2018gg	No. Seri	Kode Parts Catalog
22	53184-K81-N30	EQUALIZER COMP. ....	1		
23	53185-K81-N30	LEVER COMP., BRAKE LOCK ....	1		
24	53186-K81-N30	PIN, BRAKE LOCK LEVER ....	1		
25	53188-K81-N30	SPRING, BRAKE LOCK ARM RETURN	1		
26	90104-K81-N30	SCREW, PAN, 5X8 .....	1		
27	90115-K81-N30	SCREW, HANDLE LEVER PIVOT ...	1		
28	90116-K81-N30	SCREW, HANDLE LEVER PIVOT ...	1		
29	90302-KVB-T01	NUT, U, 5MM .....	2		
30	93892-05020-07	SCREW-WASHER, 5X20 .....	2		
31	93892-05025-07	SCREW-WASHER, 5X25 .....	3		
32	94540-03010	E-RING, 3MM .....	1		
33	95701-06030-00	BOLT, FLANGE, 6X30 .....	1		
34	96001-06022-07	BOLT, FLANGE, 6X22 .....	2		

3

# F-5-10

# FRONT BRAKE MASTER CYLINDER



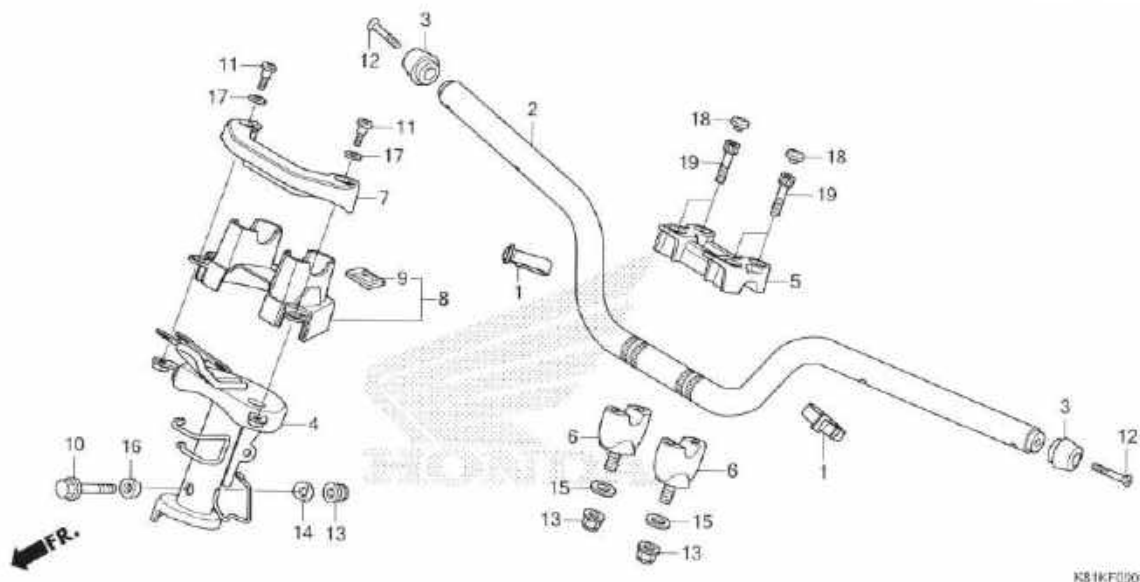
No. Ref.	L.O.N.	(Nomor ref. relatif) Deskripsi	F.R.T.
2	6151B2	SWITCH, FRONT STOP.....	0,4
	6151B6	SWITCH, STOP :KEDUA-DUANYA.....	0,8
3	7121A0	HOSE, FRONT BRAKE.....	1,0
		.TERMASUK: Pembuangan angin palsu	
6	712105	CYLINDER, FRONT BRAKE MASTER...	0,6
		.TERMASUK: Pembuangan angin palsu	
12	712166	DIAPHRAGM, FRONT BRAKE MASTER	
		CYLINDER.....	0,1
14	712169	PISTON SET, FRONT BRAKE MASTER	0,6
		.TERMASUK: Pembuangan angin palsu	
16	8101C7	LEVER, HANDLE :RIGHT.....	0,1
	8101F5	LEVER, HANDLE :KEDUA-DUANYA....	0,2

No. Ref.	No. Part	Deskripsi	Jumlah BEAT (PAM) (KCH) (H) CBS (CRF) 2018 (K)	No. Seri	Kode Parts Catalog
2	35340-KWB-601	SWITCH ASSY., FR. STOP .....	1		
3	45126-K81-N31	HOSE COMP., FR. BRAKE .....	1		
4	45156-K50-T00	CLAMPER A, BRAKE HOSE .....	1		
5	45157-KVB-T00	CLAMPER B, BRAKE HOSE .....	1		
6	45500-K81-N31	CYLINDER ASSY., FR. BRAKE MASTER	1		
7	45504-410-003	BOOT COMP. ....	1		
8	45512-MA6-006	PROTECTOR .....	1		
9	45513-GWD-911	CAP, MASTER CYLINDER .....	1		
11	45517-K81-N30	HOLDER, MIRROR .....	1		
12	45520-GWD-911	DIAPHRAGM .....	1		
13	45521-GWD-911	PLATE, DIAPHRAGM .....	1		
14	45530-K03-M61	CYLINDER SET, MASTER .....	1		
16	53175-K81-N31	LEVER, R. STEERING HANDLE ...	1		
17	53198-GBL-870	SPRING, RETURN .....	1		
18	53199-KVG-910	SPRING, BRAKE LEVER RETURN ..	1		
19	90114-K44-V01	BOLT, HANDLE LEVER .....	1		
20	90145-KPH-B30	BOLT, OIL, 10X22 .....	2		
21	90545-300-000	WASHER, OIL BOLT .....	4		
22	90651-K03-M61	CIRCLIP, INTERNAL, 18.8 .....	1		
23	93600-04012-1G	SCREW, FLAT, 4X12 .....	2		
24	93893-04012-17	SCREW-WASHER, 4X12 .....	1		
25	94050-06000	NUT, FLANGE, 6MM .....	1		
26	95701-06012-00	BOLT, FLANGE, 6X12 .....	1		
27	95701-06014-00	BOLT, FLANGE, 6X14 .....	1		
28	96001-06022-07	BOLT, FLANGE, 6X22 .....	2		



# F-9

# HANDLE PIPE/HANDLE COVER



No. Ref.	L.O.N.	(Nomor ref. relatif) Deskripsi	F.R.T.
2	810100	PIPE, STEERING HANDLE.....	0,6
4	5101C8	POST, HANDLE.....	1,0
6	8101B9	HOLDER, HANDLE :LOWER.....	1,0
.CATATAN: Waktu sama untuk dua unit			
7	4131B5	COVER, HANDLE :FRONT.....	0,5
8	4131B6	COVER, HANDLE :REAR.....	0,5
	4131U1	COVER, HANDLE :KEDUA-DUANYA.....	0,5

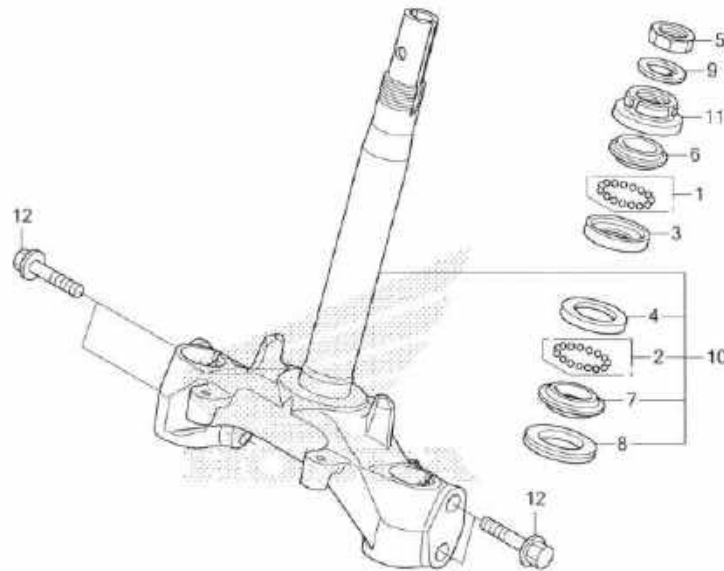
KB1KFD000

No. Ref.	No. Part	Deskripsi	Jumlah BEAT POMFI (AGH10) CBS (CAF) 2018(k)	No. Seri	Kode Parts Catalog
1	32161-404-000	BAND B1, WIRE .....	2		
2	53100-K81-N30	PIPE COMP., HANDLE .....	1		
3	53102-KVB-S00	WEIGHT A, HANDLE .....	2		
4	53110-K81-N30	POST COMP., HANDLE .....	1		
5	53131-K81-N30ZA	HOLDER, HANDLE PIPE UPPER *NH303M*	1		
		MAT AXIS GRAY METALLIC	1		
6	53132-K04-930	HOLDER, HANDLE UNDER .....	2		
7	53205-K81-N30ZA	COVER, FR. HANDLE *NH303M*	1		
		MAT AXIS GRAY METALLIC	1		
8	53250-K81-N30ZA	COVER SET, RR. HANDLE *NH303M*	1		
		MAT AXIS GRAY METALLIC	1		
9	86150-KPG-901	EMBLEM, PRODUCT(MR) .....	1		
	86150-KPG-902	EMBLEM, PRODUCT(UE) .....	1		
	86150-KTJ-C60	EMBLEM, PRODUCT(SH) .....	1		
10	90102-KZL-930	BOLT, FLANGE, 10X48 .....	1		
11	90107-K04-930	SCREW, PAN, 6X17 .....	2		
12	90191-K47-N41	SCREW, OVAL, 6X45 .....	2		
	90191-KWB-600	.....	2		
13	90304-KGH-901	NUT, U, 10MM .....	3		
14	90501-KPH-880	COLLAR A, HANDLE SETTING ....	1		
15	90502-KWN-670	WASHER, 10MM .....	2		
16	90505-KPH-880	COLLAR B, HANDLE SETTING ....	1		
17	90507-921-000	WASHER, NYLON, 8MM .....	2		
18	91456-371-770	CAP, SOCKET BOLT .....	4		
19	96600-08032-00	BOLT, SOCKET, 8X32 .....	4		

3

# F-10

# STEERING STEM



REF:1000

No. Ref.	L.O.N.	(Nomor ref. relatif) Deskripsi	F.R.T.
3		(1)	
4	5101A0	RACE, STEERING BALL :UPPER.....	1,9
4	5101A1	RACE, STEERING BALL :LOWER.....	2,1
4	5101C9	RACE, STEERING BALL :KEDUA-DUANYA	2,1
6	5101A9	RACE, STEERING TOP CONE.....	1,9
7		(2,8)	
7	5101B0	RACE, STEERING BOTTOM CONE.....	2,1
10	510100	STEM ATAU SHAFT ASSY., STEERING	1,9
11	5101B2	THREAD, STEERING HEAD TOP.....	1,7



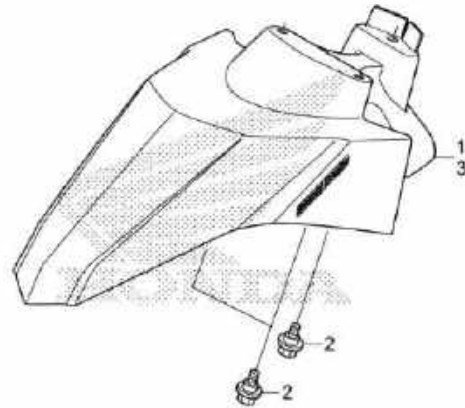
No. Ref.	No. Part	Deskripsi	Jumlah BEAT P3M4 (ADH110) CBS(CBF) 2018(h)	No. Seri	Kode Parts Catalog
1	06530-GBG-B20	BALL SET, STEEL, #6X23 .....	1		
2	06531-GBG-B20	BALL SET, STEEL, #6X29 .....	1		
3	50301-GN5-901	RACE, STEERING TOP BALL .....	1		
4	50302-GN5-900	RACE, STEERING BOTTOM BALL ..	1		
5	50306-GN5-900	NUT, STEERING STEM LOCK .....	1		
6	53211-GN5-900	RACE, STEERING TOP CONE .....	1		
7	53212-GN5-900	RACE, STEERING BOTTOM CONE ..	1		
8	53214-GN5-900	DUST SEAL, STEERING HEAD .....	1		
9	53216-GN5-830	WASHER, STEERING STEM NUT ...	1		
10	53219-K81-N00	STEM SUB ASSY., STEERING .....	1		
11	53220-GN5-900	THREAD COMP., STEERING HEAD TOP	1		
12	95801-10045-08	BOLT, FLANGE, 10X45 .....	4		





# F-11

# FRONT FENDER



K81KF1100

No. Ref.	L.O.N.	(Nomor ref. relatif) Deskripsi	F.R.T.
----------	--------	-----------------------------------	--------

1	4131B7	FENDER, FRONT.....	0,1
---	--------	--------------------	-----

FR.

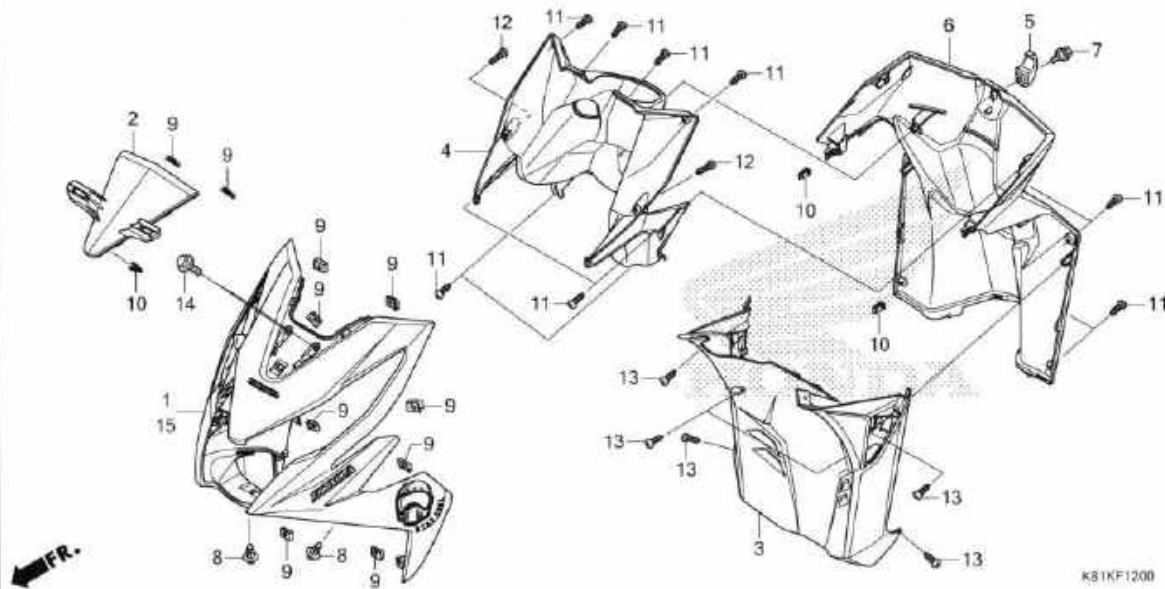
3

No. Ref.	No. Part	Deskripsi	Jumlah BEAT PGM-FI (ADH110) CBS(CBF) 2018(K)	No. Seri	Kode Parts Catalog
1	61110-K81-NDOZA	FENDER SET, FR.(WITH MARK) *NH436M*			
		MAT GUNPOWDER BLACK METALLIC	1		
2	90116-KVB-900	BOLT, FLANGE, 6MM .....	3		
3	61100-K81-NDOZE	FENDER, FR.(NO MARK) *NH436M*			
		MAT GUNPOWDER BLACK METALLIC	1		



# F-12

# FRONT COVER/INNER COVER



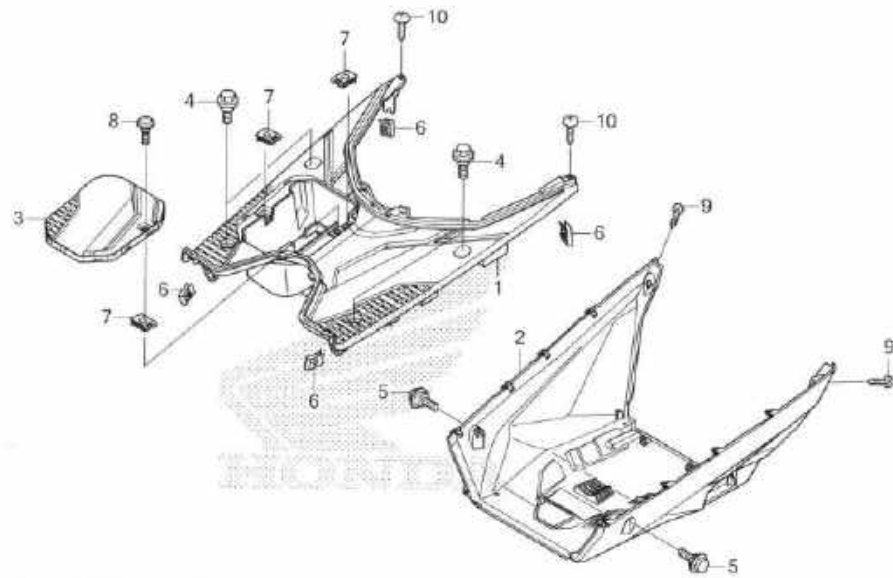
No. Ref.	L.O.N.	(Nomor ref. relatif) Deskripsi	F.R.T.
1	4111E3	COVER, FRONT.....	0,4
2	3101B6	COVER, FRONT TOP.....	0,1
3	413130	COVER, FRONT LOWER.....	0,3
4	4111H5	PANEL, INNER :UPPER.....	0,4
6	4111H6	PANEL, INNER :LOWER.....	0,4
	4111E6	PANEL, INNER :KEDUA-DUANYA.....	0,4

No. Ref.	No. Part	Deskripsi	Jumlah BEAT PGM-FI (AGH110) CBS(CBF) 2016(kv)	No. Seri	Kode Parts Catalog
1	64300-K81-ND0ZA	COVER SET, FR.(WITH STRIPE) *NH436M*			
		MAT GUNPOWDER BLACK METALLIC	1		
2	64305-K81-N00ZA	COVER, FR. TOP *TBLACK*.....	1		BLACK
3	64308-K81-N00ZA	COVER, FR. LOWER *TBLACK*.....	1		BLACK
4	81131-K81-N00ZA	COVER, INNER UPPER *TBLACK*.....	1		BLACK
5	81132-GAH-000YV	HOOK, LUGGAGE *TBLACK*.....	1		BLACK
6	81141-K81-N00ZA	COVER, INNER LOWER *TBLACK*.....	1		BLACK
7	90107-KVB-900	BOLT, SPECIAL, 6MM	1		
8	90116-KWT-900	RIVET, PUSH, 7MM	2		
9	90302-KWV-A00	NUT, SPRING, 4MM	10		
10	90666-K59-A11	CLIP, SNAP FITTING(PO)	3		
	90666-SDA-A01	CLIP, SNAP FITTING(PO) (NATURAL)	3		
11	93903-24380	SCREW, TAPPING, 4X12	12		
12	93903-24480	SCREW, TAPPING, 4X16	2		
13	93903-34380	SCREW, TAPPING, 4X12	6		
14	95701-06012-00	BOLT, FLANGE, 6X12	2		
15	64301-K81-N00MGB	COVER, FR.(NO STRIPE) *NH436M*			
		MAT GUNPOWDER BLACK METALLIC	1		

**3**

# F-14

# FLOOR STEP



K81KF1400

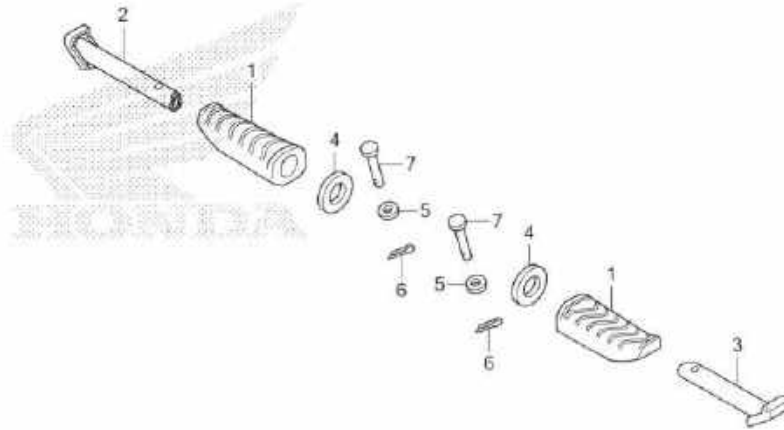
No. Ref.	L.O.N.	(Nomor ref. relatif) Deskripsi	F.R.T.
1	4131D2	STEP, FLOOR.....	0,9
2	4131B4	COVER, UNDER.....	0,1
3	6101A1	COVER, BATTERY.....	0,1

3

No. Ref.	No. Part	Deskripsi	Jumlah BEAT PGMFI (AGH110) CBS(CBF) 201(RK)	No. Seri	Kode Parts Catalog
1	64310-K81-N00ZA	STEP, FLOOR *TBLACK*	1		
2	64340-K81-N00ZA	COVER, UNDER *TBLACK*	1		
3	64460-K81-N00ZA	LID, BATTERY *TBLACK*	1		
4	90107-KVB-900	BOLT, SPECIAL, 6MM	4		
5	90111-162-000	BOLT, FLANGE, 6MM	2		
6	90302-KWW-A00	NUT, SPRING, 4MM	4		
7	90677-KAN-T00	NUT, CLIP, 5MM	3		
8	91509-GE2-760	SCREW, PAN, 5X11.5	1		
9	93903-24380	SCREW, TAPPING, 4X12	2		
10	93903-35280	SCREW, TAPPING, 5X12	2		

# F-14-10

# PILLION STEP



FR.

KB1KF1410

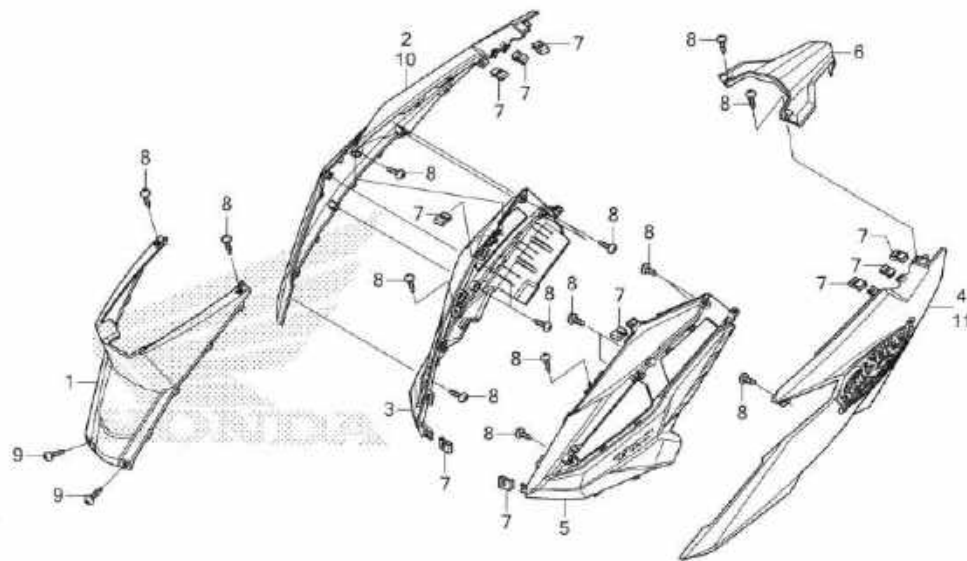
No. Ref.	L.O.N.	(Nomor ref. relatif) Deskripsi	F.R.T.
1	4101DX	RUBBER, PILLION STEP :LEFT.....	0,1
	4101DY	RUBBER, PILLION STEP :RIGHT....	0,1
	4101DZ	RUBBER, PILLION STEP :KEDUA-DUANYA	0,2
2	4101C8	BAR, PILLION STEP :RIGHT.....	0,1
3	4101C7	BAR, PILLION STEP :LEFT.....	0,1
	4101P4	BAR, PILLION STEP :KEDUA-DUANYA	0,2

No. Ref.	No. Part	Deskripsi	Jumlah <small>(BEAT POLIF (ACH110) CBS/CBF) 2018cc)</small>	No. Seri	Kode Parts Catalog
1	50710-KWB-600	RUBBER, PILLION STEP .....	2		
2	50711-K25-900	BAR, R. PILLION STEP .....	1		
3	50712-K25-900	BAR, L. PILLION STEP .....	1		
4	50715-KE8-000	PLATE, PILLION STEP SIDE ....	2		
5	94101-06000	WASHER, PLAIN, 6MM .....	2		
6	94201-16150	PIN, SPLIT, 1.6X15 .....	2		
7	95015-81000	PIN A, PILLION STEP .....	2		

3

# F-15

# BODY COVER



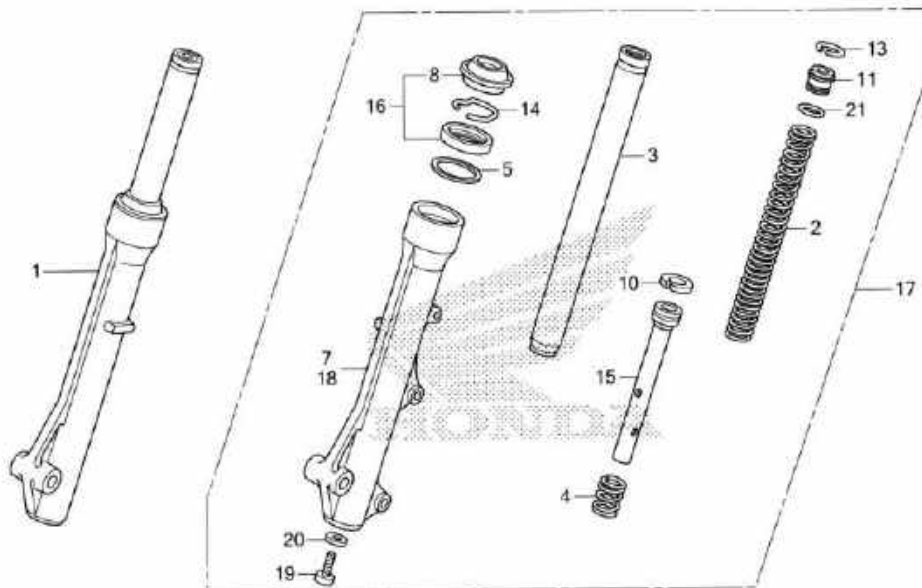
No. Ref.	L.O.N.	(Nomor ref. relatif) Deskripsi	F.R.T.
1	4131R6	COVER, BODY :CENTER.....	0,1
2	4131J0	COVER, BODY :RIGHT.....	0,4
3	4131J4	COVER, BODY SIDE :RIGHT.....	0,4
4	4131H9	COVER, BODY :LEFT.....	0,4
5	4131J1	COVER, BODY :KEDUA-DUANYA.....	0,5
6	4131J3	COVER, BODY SIDE :LEFT.....	0,4
6	4131L6	COVER, BODY SIDE :KEDUA-DUANYA	0,5
6	4131J8	COVER, REAR CENTER.....	0,1

3

No. Ref.	No. Part	Deskripsi	Jumlah BEAT PLMFI(ACH110) CIBS(CBP) 2018(K)	No. Seri	Kode Parts Catalog
1	80151-K81-N00ZA	COVER, CENTER *TBLACK*.....BLACK	1		
2	83505-K81-N00ZA	COVER SET, R. BODY(WITH STRIPE) *NH436M* MAT GUNPOWDER BLACK METALLIC	1		
3	83520-K81-N00ZA	COVER, R. BODY SIDE *TBLACK*.....BLACK	1		
4	83605-K81-N00ZA	COVER SET, L. BODY(WITH STRIPE) *NH436M* MAT GUNPOWDER BLACK METALLIC	1		
5	83620-K81-N00ZA	COVER, L. BODY SIDE *TBLACK*.....BLACK	1		
6	83700-K81-N00ZA	COVER, RR. CENTER *TBLACK*.....BLACK	1		
7	90302-KW-A00	NUT, SPRING, 4MM.....	10		
8	93903-24380	SCREW, TAPPING, 4X12.....	18		
9	93903-24480	SCREW, TAPPING, 4X16.....	2		
10	83500-K81-N00MGB	COVER, R. BODY(NO STRIPE) *NH436M* MAT GUNPOWDER BLACK METALLIC	1		
11	83600-K81-N00MGB	COVER, L. BODY(NO STRIPE) *NH436M* MAT GUNPOWDER BLACK METALLIC	1		

# F-17

# FRONT FORK



No. Ref.	L.O.N.	(Nomor ref. relatif) Deskripsi	F.R.T.
1	5111C3	FORK ASSY., FRONT :RIGHT.....	0,3
2	5111C5	SPRING, FRONT FORK :LEFT.....	0,5
	5111C6	SPRING, FRONT FORK :RIGHT.....	0,5
	5111C7	SPRING, FRONT FORK :KEDUA-DUANYA	0,8
3		(4,10,15)	
	5111G2	PIPE, FRONT FORK :LEFT.....	0,7
	5111G3	PIPE, FRONT FORK :RIGHT.....	0,7
	5111G4	PIPE, FRONT FORK :KEDUA-DUANYA	1,2
7	5111D2	CASE, BOTTOM :RIGHT.....	0,8
16	5111E7	SEAL SET, FRONT FORK :LEFT.....	0,8
	5111E8	SEAL SET, FRONT FORK :RIGHT.....	0,8
	5111E9	SEAL SET, FRONT FORK :KEDUA-DUANYA	1,4
17	5111C2	FORK ASSY., FRONT :LEFT.....	0,3
	5111C4	FORK ASSY., FRONT :KEDUA-DUANYA	0,4
18	5111D1	CASE, BOTTOM :LEFT.....	0,8
	5111D3	CASE, BOTTOM :KEDUA-DUANYA.....	1,4

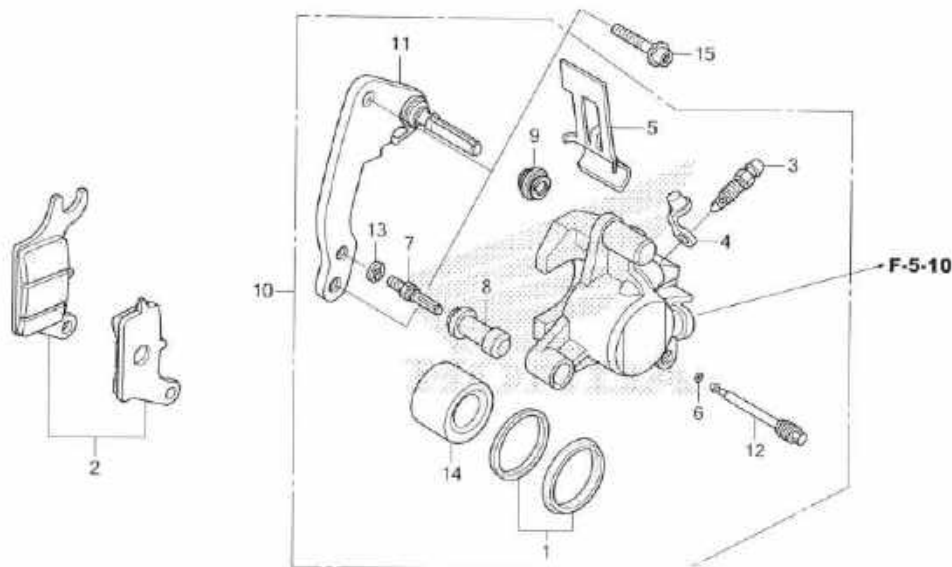
K81KF1700

No. Ref.	No. Part	Deskripsi	Jumlah BEAT PGMFI (ACH110) CBS(CBF) 2018/4	No. Seri	Kode Parts Catalog
1	51400-K81-N01	FORK ASSY., R. FR. ....	1		
2	51401-KZR-601	SPRING, FR. FORK .....	2		
3	51410-KZL-A01	PIPE COMP., FR. FORK .....	2		
4	51412-GN5-901	SPRING, REBOUND .....	2		
5	51412-KWB-601	RING, BACK UP .....	2		
7	51420-K81-N01	CASE COMP., R. FR. BOTTOM ...	1		
8	51425-GN5-901	SEAL, DUST .....	2		
10	51437-KWB-601	RING, PISTON .....	2		
11	51454-KEV-881	SEAT B, SPRING .....	2		
13	51456-KPH-901	RING, STOPPER .....	2		
14	51466-D65-901	RING, OIL SEAL STOPPER .....	2		
15	51470-K81-N01	PIPE, SEAT .....	2		
16	51490-KGH-901	SEAL SET, FR. FORK .....	2		
17	51500-K81-N01	FORK ASSY., L. FR. ....	1		
18	51520-K81-N01	CASE COMP., L. FR. BOTTOM ...	1		
19	90116-KV3-701	BOLT, SOCKET, 8MM .....	2		
20	90544-283-000	WASHER, SPECIAL, 8MM .....	2		
21	91356-GMD-003	O-RING, 15.8X2.4 .....	2		



# F-18

# FRONT BRAKE CALIPER



KB1K11800

No. Ref.	L.O.N.	(Nomor ref. relatif) Deskripsi	F.R.T.
2	711115	SHOE(PAD) SET, BRAKE :FRONT....	0,1
10	711130	CALIPER, FRONT BRAKE.....	0,4
		.TERMASUK: Pembuangan angin palsu	
11	711160	BRACKET, FRONT CALIPER.....	0,2
14		(1)	
	7111d1	PISTON, FRONT BRAKE CALIPER....	0,5
		.TERMASUK: Pembuangan angin palsu	

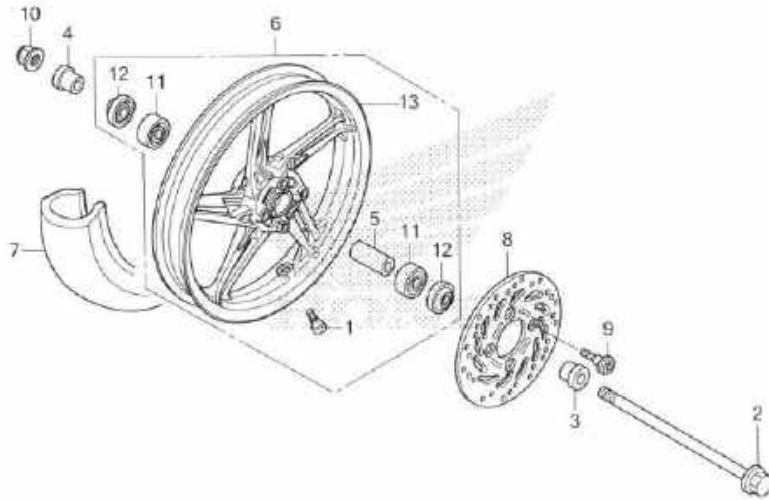
3

No. Ref.	No. Part	Deskripsi	Jumlah BEAT PGMFI (MCH110) CBS(CBF) 2015(K)	No. Seri	Kode Parts Catalog
1	06451-961-405	SEAL SET, PISTON .....	1		
2	06455-K46-N21	PAD SET, FR. BRAKE .....	1		
3	43352-568-003	SCREW, BLEEDER(NI) .....	1		
	43352-K81-N01	SCREW, BLEEDER .....	1		
4	43353-461-771	CAP, BLEEDER .....	1		
5	45108-KVB-T01	SPRING, PAD .....	1		
6	45111-MAJ-641	RING, STOPPER .....	1		
7	45131-GZ0-006	BOLT, PIN .....	1		
	45131-K81-N01	.....	1		
8	45132-166-016	BOOT, PIN BUSH .....	1		
9	45133-MA3-006	BOOT B .....	1		
10	45150-K81-N01	CALIPER SUB ASSY., L. FR. ...	1		
11	45190-KZL-A01	BRACKET SUB ASSY., FR. CALIPER	1		
12	45215-KPH-951	PIN, HANGER .....	1		
13	45216-166-006	WASHER, WAVE .....	1		
14	45218-KWB-601	PISTON .....	1		
15	90131-KPH-880	BOLT, TORX, 8X25 .....	2		



# F-20-40

# FRONT WHEEL



FR.

KB1KF2040

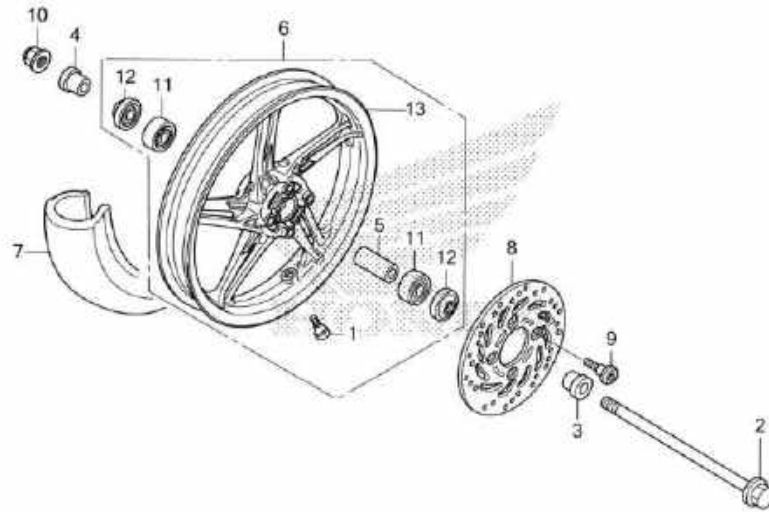
No. Ref.	L.O.N.	(Nomor ref. relatif) Deskripsi	F.R.T.
2		(12)	
710151		AXLE, FRONT WHEEL.....	0,2
6		710104 FRONT WHEEL.....	0,6
7		710139 FRONT TIRE(SATU).....	0,5
8		711120 DISC, FRONT BRAKE.....	0,3
11		710115 BEARING, FRONT WHEEL(SATU).....	0,4
		710115G .Ganti 1 bearing tambahkan.....	0,1

No. Ref.	No. Part	Deskripsi	Jumlah BEAT PGMFI (AGH110) CBS(CBF) 201Rw	No. Seri	Kode Parts Catalog
1	42753-GM9-743	VALVE, RIM(IR) .....	1		
	42753-KWF-901	VALVE, RIM(TR) .....	1		
2	44301-KVG-950	AXLE, FR. WHEEL .....	1		
3	44311-KVB-910	COLLAR, FR. WHEEL SIDE .....	1		
4	44312-KZR-600	COLLAR, FR. WHEEL SIDE .....	1		
5	44620-KVB-910	COLLAR, FR. DISTANCE .....	1		
6	44650-K81-N50ZA	WHEEL SUB ASSY., FR. *NH303M*			
		MAT AXIS GRAY METALLIC	1		
7	44711-K59-A11	TIRE, FR.(IR)(80/90-14 M/C 40P)	1		
	44711-K59-A12	TIRE, FR.(SR)(80/90-14 M/C 40P)	1		
8	45351-K81-N31	DISK, FR. BRAKE(YT) .....	1		
	45351-K93-N01	DISK, FR. BRAKE(NH) .....	1		
	45351-KVB-931	DISK, FR. BRAKE(YT) .....	1		
	45351-KVB-S02	DISK, FR. BRAKE(SS) .....	1		
9	90105-KGH-900	BOLT, BRAKE DISK, 8X24 .....	4		
10	90306-KGH-901	NUT, U, 12MM .....	1		
11	91052-K03-N41	BEARING, RADIAL BALL(6201U L) (SK)	2		
	91052-K24-901	BEARING, RADIAL BALL(6201U L) (NS)	2		
	91052-K24-902	BEARING, RADIAL BALL(6201U L) (NT)	2		
	91052-K24-903	BEARING, RADIAL BALL(6201U L) (FK)	2		
	91052-K24-904	BEARING, RADIAL BALL(6201U L) (FA)	2		
12	91251-KZR-601	DUST SEAL, 21X32X5 .....	2		

3

F-20-40

FRONT WHEEL



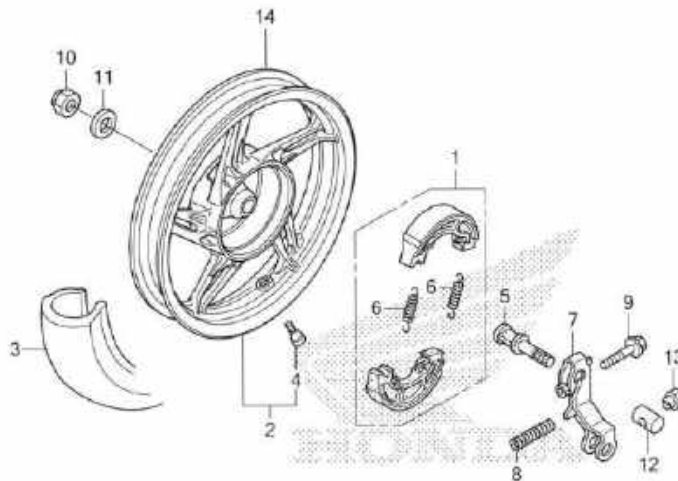
KS1KF2040

3

No. Ref.	No. Part	Deskripsi	Jumlah BEAT PGMFI (AG/H10) CBS(CBF) 2018(x)	No. Seri	Kode Parts Catalog
13	44601-K81-N01	WHEEL, FR. *NH303M* MAT AXIS GRAY METALLIC	1		

# F-22-30

# REAR WHEEL



FR.

K61KF2230

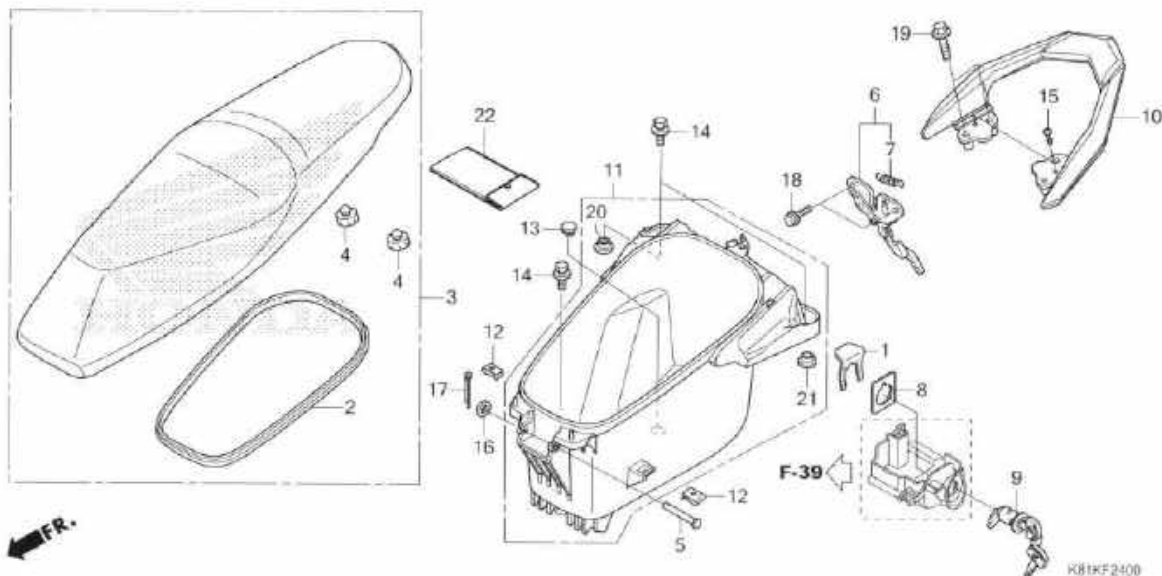
No. Ref.	L.O.N.	(Nomor ref. relatif) Deskripsi	F.R.T.
1	711140	SHOE(PAD) SET, BRAKE :REAR.....	0,4
2	710118	REAR WHEEL.....	0,6
3	710142	REAR TIRE(SATU).....	0,6
5	7111B4	CAM, BRAKE :REAR.....	0,5
7	7111C4	ARM, BRAKE :REAR.....	0,5

No. Ref.	No. Part	Deskripsi	Jumlah BEAT PGM-FI (ACH110) CBS(DRF) 2018(K)	No. Seri	Kode Parts Catalog
1	06430-KWN-900	SHOE SET, BRAKE(JB) .....	1		
	06430-KZL-930	SHOE SET, BRAKE(ASK) .....	1		
2	42650-K46-NAOZA	WHEEL SUB ASSY., RR. *NH303M*			
		MAT AXIS GRAY METALLIC	1		
3	42711-K59-A11	TIRE, RR.(IR)(90/90-14 M/C 46P)	1		
	42711-K59-A12	TIRE, RR.(SR)(90/90-14 M/C 46P)	1		
4	42753-GM9-743	VALVE, RIM(IR) .....	1		
	42753-KWF-901	VALVE, RIM(TR) .....	1		
5	43141-KVB-900	CAM, RR. BRAKE .....	1		
6	43151-329-000	SPRING, BRAKE SHOE .....	2		
7	43410-KVB-900	ARM, RR. BRAKE .....	1		
8	43472-KVB-900	SPRING, RR. BRAKE ARM .....	1		
9	90112-KVB-900	BOLT, FLANGE, 6X32 .....	1		
10	90305-KVB-901	NUT, U, 16MM .....	1		
11	90501-KBN-900	WASHER, 16MM .....	1		
12	95015-32001	JOINT B, BRAKE ARM .....	1		
13	95015-42000	NUT B, BRAKE ROD ADJUSTING ..	1		
14	42601-K81-N01	WHEEL, RR. *NH303M*			
		MAT AXIS GRAY METALLIC	1		

3

# F-24

# SEAT/LUGGAGE BOX



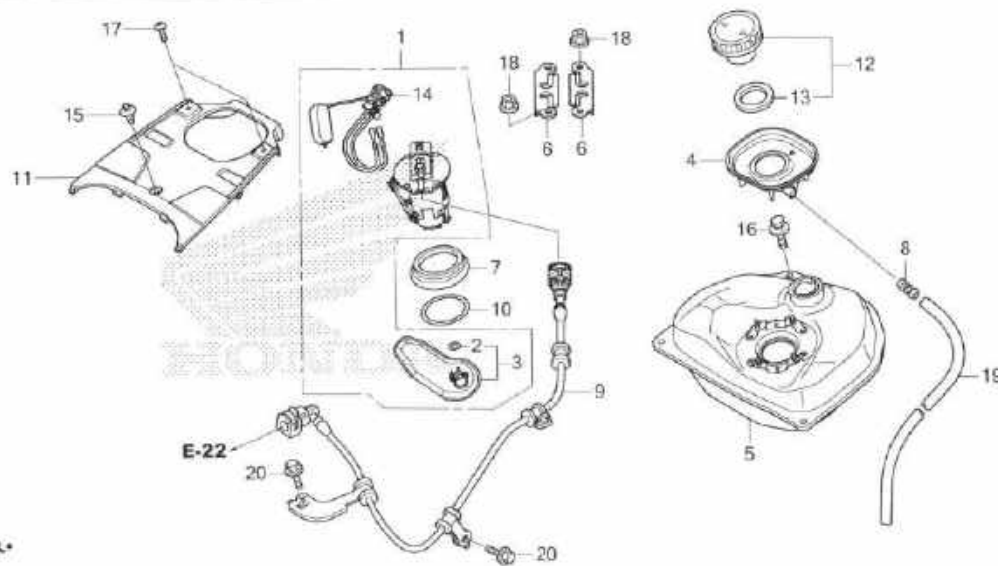
No. Ref.	L.O.N.	(Nomor ref. relatif) Deskripsi	F.R.T.
3	4131E4	SEAT :DOUBLE.....	0,2
6	4131E8	CATCH, SEAT :REAR SIDE.....	0,7
9	4131F2	KEY, SEAT LOCK.....	0,6
10	4131F6	RAIL, GRAB :REAR.....	0,1
11	412102	BOX, LUGGAGE.....	0,5

3

No. Ref.	No. Part	Deskripsi	Jumlah BEAT PAMATI (A/C/110) CBS/CBF 2018M	No. Seri	Kode Parts Catalog
1	75581-GN8-920	SPRING, LOCK KEY SETTING ....	1		
2	77115-K81-N00	RUBBER, SEAL.....	1		
3	77200-K81-N00	SEAT COMP., DOUBLE.....	1		
	77200-K81-N10	.....	1		
4	77215-KW7-900	RUBBER C, SEAT SETTING.....	2		
5	77215-KZL-930	PIN, SEAT HINGE.....	1		
6	77230-K81-N00	CATCH COMP., SEAT.....	1		
7	77234-GN2-000	SPRING, SEAT LOCK.....	1		
8	77236-GW0-000	WASHER, SEAT LOCK.....	1		
9	77240-KTM-851	LOCK ASSY., SEAT.....	1		
10	81200-K81-N00	RAIL, RR. GRAB.....	1		
11	81250-K81-N00	BOX, LUGGAGE.....	1		
12	90302-KW-000	NUT, SPRING, 4MM.....	2		
13	90656-GCC-000ZE	PLUG, HOLE *BLACK*	1		
14	93404-06018-00	BOLT-WASHER, 6X18.....	3		
15	93903-24480	SCREW, TAPPING, 4X16.....	2		
16	94101-08000	WASHER, PLAIN, 8MM.....	1		
17	94201-16180	PIN, SPLIT, 1.6X18.....	1		
18	95701-06012-00	BOLT, FLANGE, 6X12.....	2		
19	95701-08040-07	BOLT, FLANGE, 8X40.....	4		
20	81201-K81-N00	COLLAR, LUGGAGE BOX(OVAL) ...	1		
21	81202-K81-N00	COLLAR, LUGGAGE BOX.....	1		
22	83642-171-000	BAG, OWNERS MANUAL.....	1		

# F-26

# FUEL TANK



No. Ref.	L.O.N.	(Nomor ref. relatif) Deskripsi	F.R.T.
1		(7,10)	
3	310120	PUMP ASSY., FUEL.....	0,4
		(2)	
5	3101C7	FILTER, FUEL.....	0,5
9	310100	TANK, FUEL.....	0,8
11	310162	HOSE, FUEL FEED.....	0,8
14	413121	COVER, FUEL TANK TOP.....	0,1
	617105	FUEL TANK SENDING UNIT.....	0,5

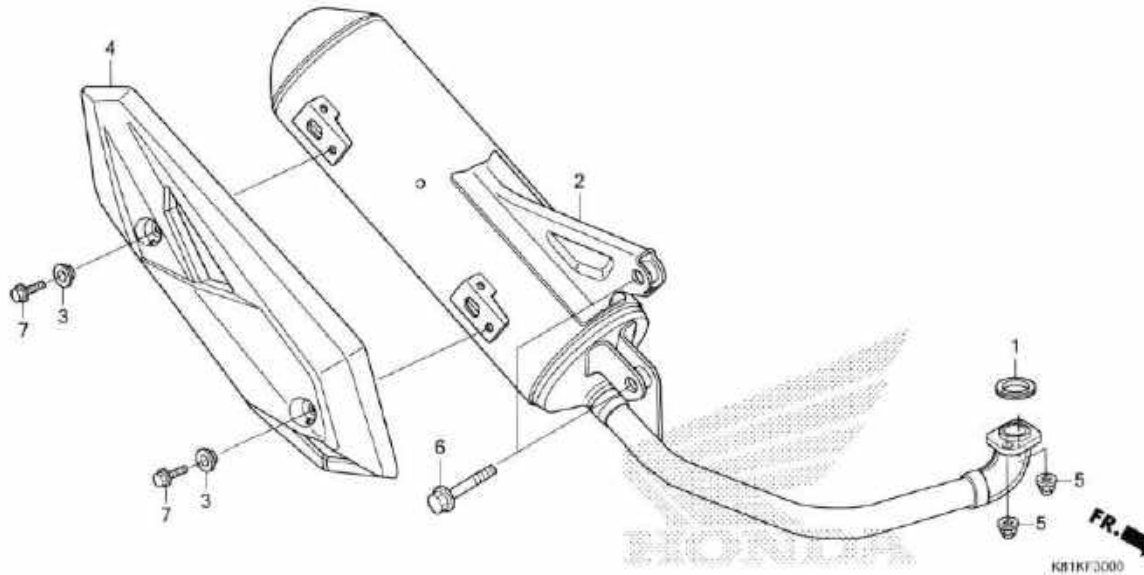
No. Ref.	No. Part	Deskripsi	Jumlah BEAT PGM-R/ACH110 CB6/CBF1 2018(0)	No. Seri	Kode Parts Catalog
1	16700-K81-N01	PUMP UNIT, FUEL .....	1		
2	16706-K81-N01	O-RING(P7) .....	1		
	16706-KVB-S51	.....	1		
3	16707-KZR-601	FILTER SET .....	1		
4	17505-K81-N00	TRAY, FUEL .....	1		
5	17510-K81-N00	TANK COMP., FUEL .....	1		
6	17517-GGL-J00	RETAINER, FUEL PUMP .....	2		
7	17518-GHB-601	SEAL, DUST(OH) .....	1		
	17518-GHB-602	SEAL, DUST(CA) .....	1		
8	17525-KBN-900	JOINT, FUEL TUBE .....	1		
9	17528-K81-N11	HOSE COMP., FUEL FEED .....	1		
10	17572-GHB-601	O-RING, FUEL PUMP(AR) .....	1		
	17572-GHB-602	O-RING, FUEL PUMP(IKP) .....	1		
11	17575-K81-N00	COVER, FUEL TANK .....	1		
12	17620-KGH-600	CAP, FUEL FILLER .....	1		
13	17631-KEV-900	PACKING, FUEL FILLER CAP .....	1		
14	37800-K81-N01	FUEL UNIT .....	1		
15	90116-KWT-900	RIVET, PUSH, 7MM .....	1		
16	93404-06016-00	BOLT-WASHER, 6X16 .....	1		
17	93903-24380	SCREW, TAPPING, 4X12 .....	2		
18	94050-06000	NUT, FLANGE, 6MM .....	4		
19	95003-23075-31	TUBE, VINYL, 8X12X750 (95003-23001-60M)	1		
20	95701-06012-00	BOLT, FLANGE, 6X12 .....	2		





# F-30

# EXHAUST MUFFLER



No. Ref.	L.O.N.	(Nomor ref. relatif) Deskripsi	F.R.T.
1	3131B4	GASKET, EXHAUST PIPE.....	0,2
2	313120	MUFFLER.....	0,2
4	313121	PROTECTOR, MUFFLER.....	0,1

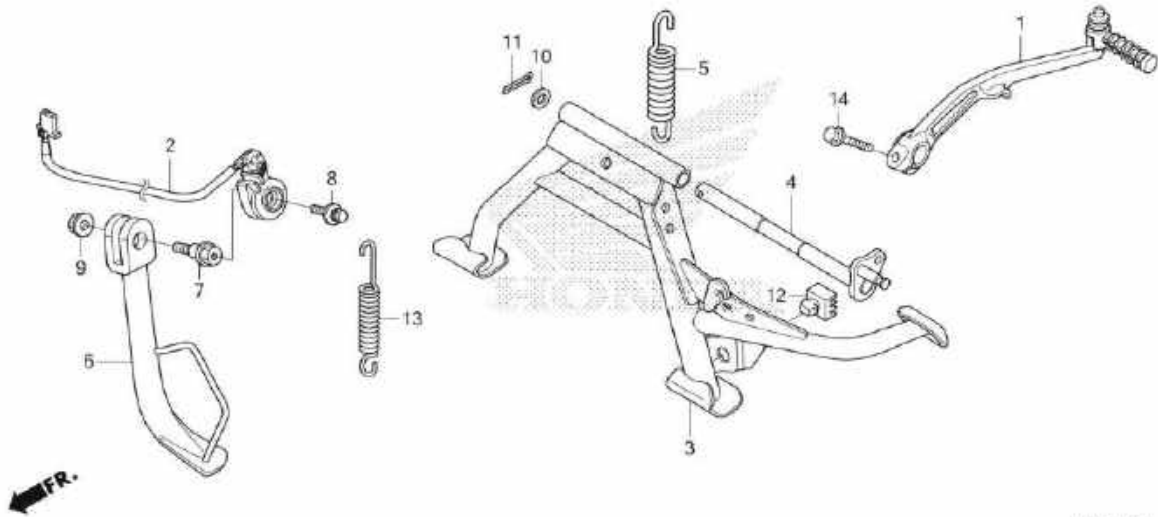
No. Ref.	No. Part	Deskripsi	Jumlah BEAT (CMAH) (ACHT110) CBS (CBF) 2018(K)	No. Seri	Kode Parts Catalog
1	18291-KVB-900	GASKET, EX. PIPE .....	1		
2	18300-K81-N50	MUFFLER COMP., EX. ....	1		
3	18316-K50-T00	COLLAR, MUFFLER PROTECTOR ...	2		
4	18318-K81-N00ZA	PROTECTOR, MUFFLER *TBLACK*.....	1 BLACK		
5	90202-ZV0-000	NUT, CAP, 6MM .....	2		
6	95701-10040-07	BOLT, FLANGE, 10X40 .....	2		
7	95801-06016-02	BOLT, FLANGE, 6X16 .....	2		





# F-35

# STAND/KICK PEDAL



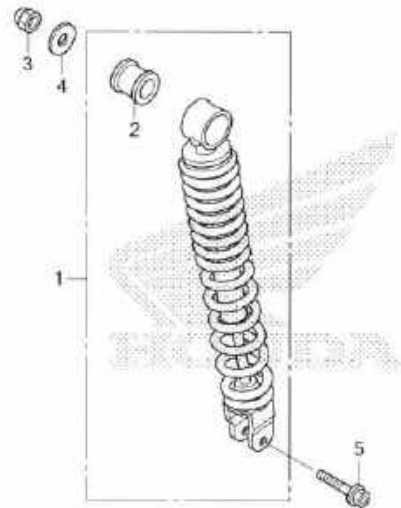
No. Ref.	L.O.N.	(Nomor ref. relatif) Deskripsi	F.R.T.
1	112107	ARM, KICK STARTER.....	0,1
2	615195	SWITCH, SIDE STAND.....	1,0
3		(4)	
	410175	STAND, MAIN.....	0,3
5	410176	SPRING, MAIN STAND.....	0,2
6	410180	BAR, SIDE STAND.....	0,2
13	410182	SPRING, SIDE STAND.....	0,1

**3**

No. Ref.	No. Part	Deskripsi	Jumlah <small>(BEAT PGMFI (AD-110) CBS(CBF) 2018(k))</small>	No. Seri	Kode Parts Catalog
1	28300-K81-N00	ARM ASSY., KICK STARTER .....	1		
2	35700-K81-N01	SWITCH ASSY., SIDE STAND .....	1		
3	50500-K81-N00	STAND COMP., MAIN .....	1		
4	50503-KZL-930	SHAFT, MAIN STAND .....	1		
5	50520-KVB-900	SPRING, MAIN STAND .....	1		
6	50530-K81-N00	BAR COMP., SIDE STAND .....	1		
7	90108-MK6-670	BOLT, SIDE STAND PIVOT .....	1		
8	90147-KVY-900	BOLT, SWITCH SETTING .....	1		
9	90203-KVB-900	NUT, SIDE STAND .....	1		
10	94101-10800	WASHER, PLAIN, 10MM .....	1		
11	94201-30200	PIN, SPLIT, 3.0X20 .....	1		
12	95011-61000	RUBBER A, STAND STOPPER .....	1		
13	95014-72102	SPRING A, SIDE STAND .....	1		
14	95701-08025-07	BOLT, FLANGE, 8X25 .....	1		

F-36

REAR CUSHION



KB1KF3000

No. Ref.	L.O.N.	(Nomor ref. relatif) Deskripsi	F.R.T.
----------	--------	-----------------------------------	--------

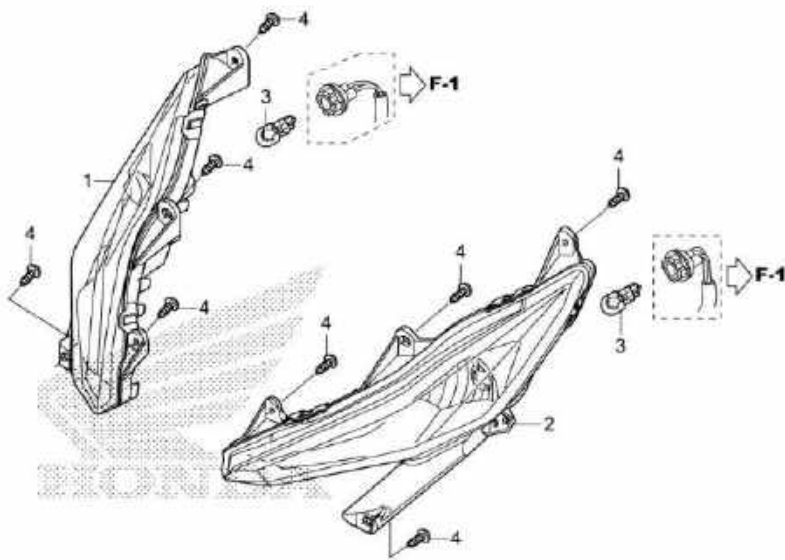
1	512115	CUSHION ASSY., REAR.....	0,4
---	--------	--------------------------	-----

No. Ref.	No. Part	Deskripsi	Jumlah BEAT (KUMI) (KCH110) CBS(CBF) 201(RK)	No. Seri	Kode Parts Catalog
1	52400-K81-N01	CUSHION ASSY., RR. ....	1		
2	52485-KVY-901	BUSH, RUBBER .....	1		
3	94021-10000-0S	NUT, CAP, 10MM .....	1		
4	94101-10000	WASHER, PLAIN, 10MM .....	1		
5	95801-08032-00	BOLT, FLANGE, 8X32 .....	1		

3

# F-37-10

# FRONT WINKER



KB1KF3710

No. Ref.	L.O.N.	(Nomor ref. relatif) Deskripsi	F.R.T.
1	6161C4	WINKER :RIGHT FRONT.....	0,4
2	6161C3	WINKER :LEFT FRONT.....	0,4
	6161C5	WINKER :KEDUA-DUANYA FRONT.....	0,4
3	616133	BULB, WINKER :FRONT.....	0,2
	6161G0	BULB, WINKER :UNTUK 1 KENDARAAN	0,2

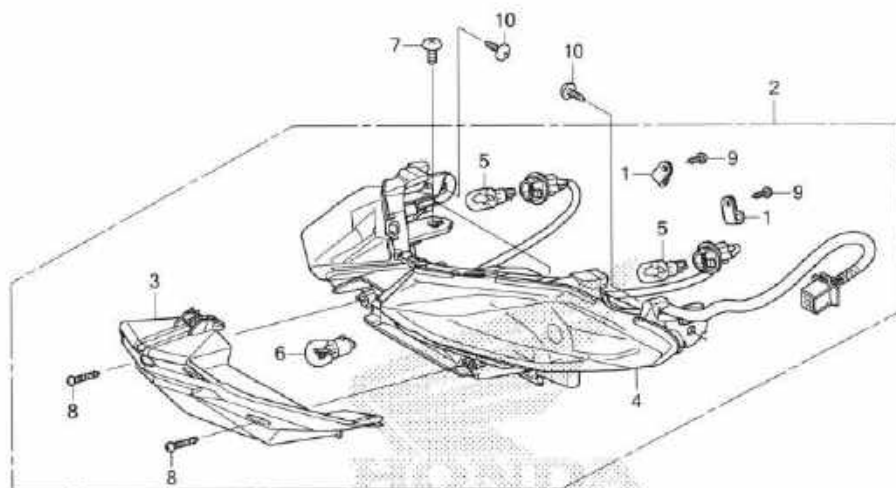
.CATATAN: Waktu sama untuk dua unit

3

No. Ref.	No. Part	Deskripsi	Jumlah BEAT PGM-R (ACH110) CBR(CBF) 2018(s)	No. Seri	Kode Parts Catalog
1	33400-K81-N01	WINKER ASSY., R. FR. ....	1		
2	33450-K81-N01	WINKER ASSY., L. FR. ....	1		
3	34905-KSS-C02	BULB, WINKER (12V 10W) (AMBER)	2		
4	93903-34320	SCREW, TAPPING, 4X12 .....	8		

# F-38-10

# REAR COMBINATION LIGHT



KB1KF3810

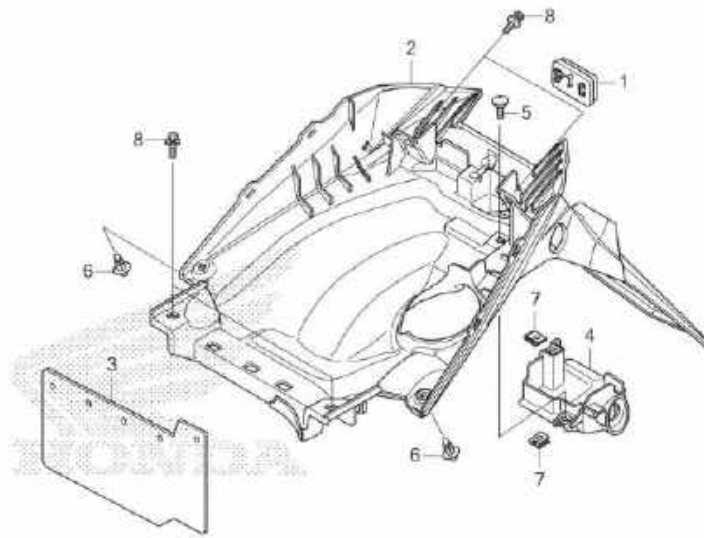
No. Ref.	L.O.N.	(Nomor ref. relatif) Deskripsi	F.R.T.
2	6161D5	TAILLIGHT UNIT.....	0,4
4	6161E2	BASE, TAILLIGHT.....	0,4
5	616139	BULB, WINKER :REAR.....	0,1
.CATATAN: Waktu sama untuk dua unit			
6	6161G0	BULB, WINKER :UNTUK 1 KENDARAAN (3)	0,2
	6161G1	BULB, TAILLIGHT.....	0,1

No. Ref.	No. Part	Deskripsi	Jumlah BEAT PGMFI (AQH110) CBS(CBF) 2018xx	No. Seri	Kode Parts Catalog
1	32920-KYT-901	CLAMP, CORD .....	2		
2	33700-K81-N01	LIGHT ASSY., RR. COMBINATION	1		
3	33701-K81-N01	LENS COMP., TAILLIGHT .....	1		
4	33704-K81-N01	BASE COMP., TAILLIGHT .....	1		
5	34905-KAN-W01	BULB, WINKER (12V 10W) (AMBER)	2		
6	34906-GB6-921	BULB, TAILLIGHT (12V 18/5W) ..	1		
7	90107-KGH-600	SCREW, 6X12 .....	2		
8	93901-34580	SCREW, TAPPING, 4X20 .....	2		
9	93903-34310	SCREW, TAPPING, 4X12 .....	2		
10	93903-35320	SCREW, TAPPING, 5X16 .....	2		

3

# F-39

# REAR FENDER



K81KF300

No. Ref.	L.O.N.	(Nomor ref. relatif) Deskripsi	F.R.T.
----------	--------	-----------------------------------	--------

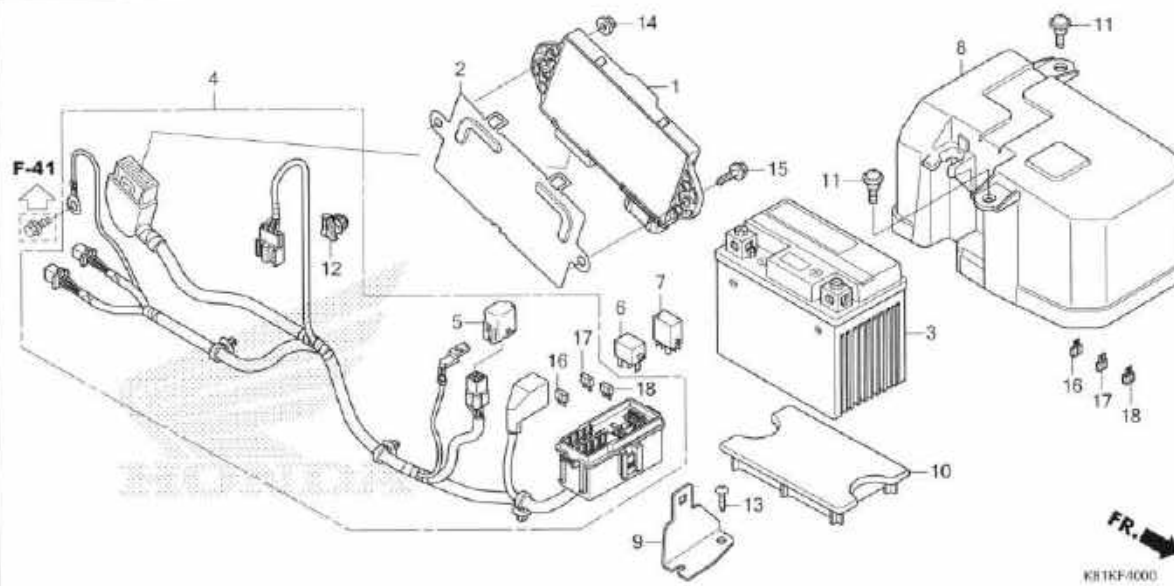
2	413102	FENDER, REAR.....	0,6
---	--------	-------------------	-----

No. Ref.	No. Part	Deskripsi	Jumlah BEATPGANF (AGH110) CBS(CBF) 2018(R)	No. Seri	Kode Parts Catalog
1	33741-KAN-961	REFLECTOR, RR. REFLEX .....	1		
2	80100-K81-N00ZA	FENDER SET, RR. *TYPE1*	1		
3	80104-K81-N00	GUARD, SPLASH .....	1		
4	80160-K81-N00	COVER, SEAT LOCK .....	1		
5	90115-KW7-900	SCREW, VISOR SPECIAL SETTING	2		
6	90116-KWT-900	RIVET, PUSH, 7MM .....	2		
7	90677-KAN-T00	NUT, CLIP, 5MM .....	2		
8	93404-06012-00	BOLT-WASHER, 6X12 .....	4		

3

# F-40

# BATTERY

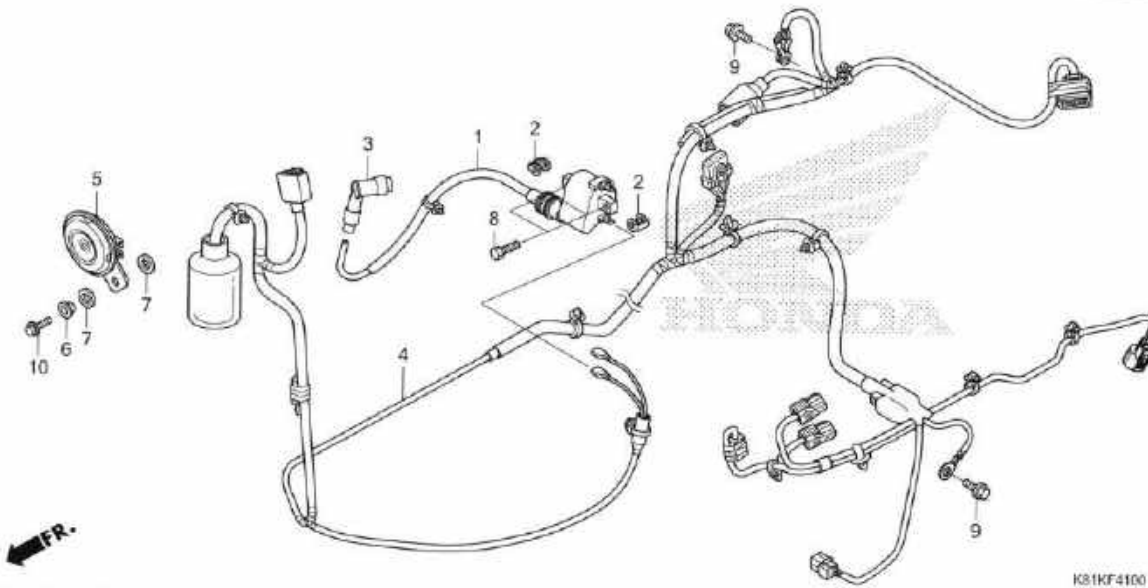


No. Ref.	L.O.N.	(Nomor ref. relatif) Deskripsi	F.R.T.
1	618135	ENGINE CONTROL MODULE(ECM).....	0,7
3	610100	BATTERY.....	0,2
4	6111F8	SUB HARNESS, BATTERY.....	0,9
6	611155	RELAY, MAIN.....	0,2
7	6111C5	RELAY, STARTER.....	0,2
8	6101A1	COVER, BATTERY.....	0,1

No. Ref.	No. Part	Deskripsi	Jumlah BEAT/PMR(ACH10) CBS(CBF) 2018(s)	No. Seri	Kode Parts Catalog
1	30400-K81-N52	CONTROL UNIT, ENGINE .....	1		
2	30401-GGZ-J0D	COVER, ENGINE CONTROL UNIT ..	1		
3	31500-KWW-A01	BATTERY(GT24V)(GS) .....	1		
	31500-KWW-A02	BATTERY(YT24V)(YU) .....	1		
4	32102-K81-N00	SUB HARNESS, BATTERY .....	1		
5	32606-GEV-761	CAP, DUMMY(4P)(RED) .....	1		
6	38501-KVZ-631	RELAY ASSY., POWER(MICRO ISO 4P) (MB)	1		
	38501-KWN-901	RELAY COMP., POWER(MICRO ISO 4P) (OR)	1		
7	38502-GGZ-J01	RELAY COMP., POWER(MICRO ISO 5P) (MB)	1		
	38502-K81-N01	RELAY COMP., POWER(MICRO ISO 5P) (OR)	1		
8	80110-K81-N00	COVER, BATTERY .....	1		
9	80111-K50-T00	STAY, FUSE BOX .....	1		
10	81323-K25-600	SPACER, BATTERY .....	1		
11	91509-GE2-760	SCREW, PAN, 5X11.5 .....	2		
12	91580-SM4-003	CLIP, COUPLER(ORANGE) .....	1		
13	93903-24380	SCREW, TAPPING, 4X12 .....	1		
14	94050-06000	NUT, FLANGE, 6MM .....	1		
15	95701-D6016-00	BOLT, FLANGE, 6X16 .....	1		
16	98200-40500	FUSE, MINI(5A) .....	3		
17	98200-41000	FUSE, MINI(10A) .....	4		
18	98200-42500	FUSE, MINI(25A) .....	2		

# F-41

# WIRE HARNESS



No. Ref.	L.O.N.	(Nomor ref. relatif) Deskripsi	F.R.T.
1	614105	COIL, IGNITION.....	1,1
3	6141E3	CAP, NOISE SUPPRESSOR.....	0,6
4	611100	HARNESS, WIRE.....	1,5
5	616169	HORN.....	0,4

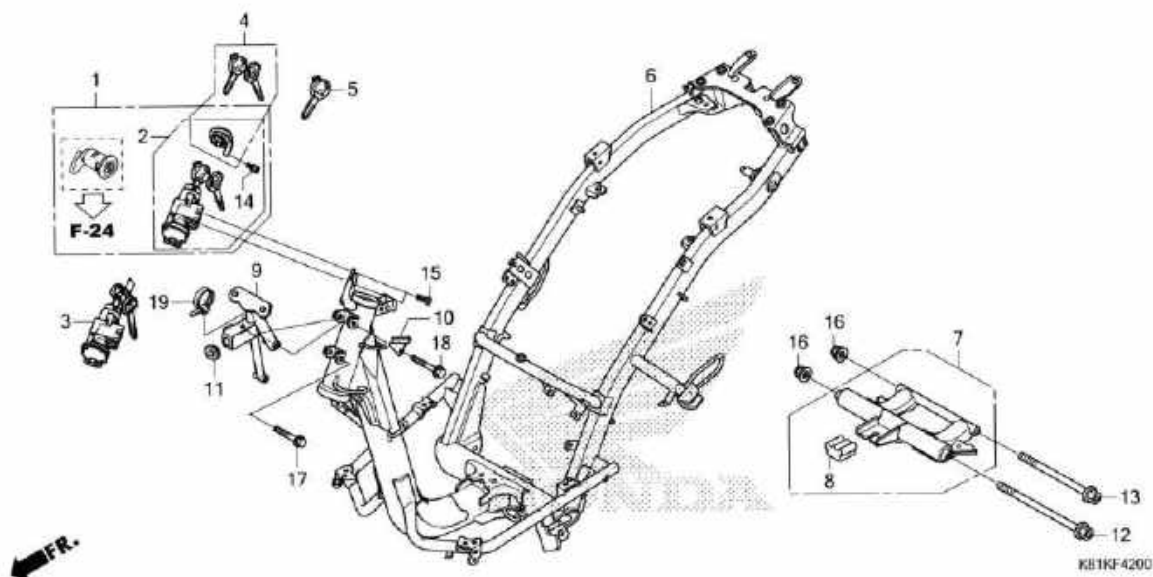
K31KF4100

No. Ref.	No. Part	Deskripsi	Jumlah BEAT PGM FI (ACH110) CBS (CBF) 2018 (K)	No. Seri	Kode Parts Catalog
1	30510-K81-N01	COIL COMP., IGNITION .....	1		
2	30520-GFM-900	SPACER, IGNITION COIL .....	2		
3	30700-K81-N01	CAP ASSY., NOISE SUPPRESSOR (T0)	1		
	30700-K81-N11	CAP ASSY., NOISE SUPPRESSOR (NG)	1		
4	32100-K81-N10	HARNESS, WIRE .....	1		
5	38110-K81-N01	HORN COMP. (HIGH) .....	1		
6	38112-KZL-A00	COLLAR, HORN SETTING .....	1		
7	61106-KW6-840	RUBBER B, MOUNTING .....	2		
8	92101-06020-4J	BOLT, HEX., 6X20 .....	2		
9	95701-06012-00	BOLT, FLANGE, 6X12 .....	2		
10	95701-06016-00	BOLT, FLANGE, 6X16 .....	1		



# F-42

# FRAME BODY



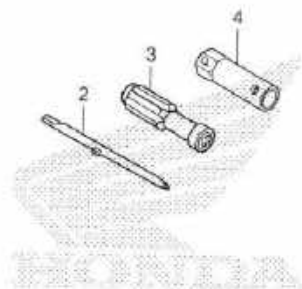
No. Ref.	L.O.N.	(Nomor ref. relatif) Deskripsi	F.R.T.
1	6151A1	KEY SET.....	2,5
3		(2)	
	615145	SWITCH, COMBINATION & LOCK.....	1,9
4	6151A2	KEY, SHUTTER.....	1,8
		.TIDAK TERMASUK: Key cutting	
6	410100	BODY, FRAME.....	5,5
		.TERMASUK: Penurunan dan pemasangan mesin	
7	4101B5	LINK, ENGINE HANGER.....	2,3
		.TERMASUK: Penurunan dan pemasangan mesin	
9	411105	STAY, FRONT COVER.....	0,2

No. Ref.	No. Part	Deskripsi	Jumlah <small>BEAT ROMAF (A0-H10) CBS/CBF 2018ex</small>	No. Seri	Kode Parts Catalog
1	35010-K81-N00	KEY SET .....	1		
2	35100-K81-N01	SWITCH ASSY., COMBINATION & LOCK	1		
3	35101-K81-N01	SWITCH COMP., COMBINATION & LOCK	1		
4	35110-K81-N01	SHUTTER, KEY .....	1		
5	35121-KVY-900	KEY, BLANK .....	(1)		
		(90KEYTOP2REPORDER)			
6	50100-K81-N00	BODY COMP., FRAME .....	1		
7	50350-K81-N00	LINK ASSY., ENGINE HANGER ...	1		
8	50352-K59-A10	RUBBER, LINK STOPPER .....	1		
9	64223-K81-N00	STAY, FR. COVER .....	1		
10	64224-K81-N30	BRACKET, FR. BRAKE HOSE .....	1		
11	83551-300-000	GROMMET, AIR CLEANER CASE ...	1		
12	90105-KVY-900	BOLT, FLANGE, 10X270 .....	1		
13	90106-GCC-000	BOLT, FLANGE, 10X238 .....	1		
14	90111-MR5-000	BOLT, SOCKET, 5X9 .....	1		
15	90164-K2L-A00	SCREW, U-LOCK FLAT, 6X12 .....	2		
16	90304-KGH-901	NUT, U, 10MM .....	2		
17	95701-08035-00	BOLT, FLANGE, 8X35 .....	1		
18	95701-08045-00	BOLT, FLANGE, 8X45 .....	1		
19	91540-KPH-902	CLIP, HARNESS BAND .....	1		



F-46

TOOLS



K81KF4000

No. Ref.	L.O.N.	(Nomor ref. relatif) Deskripsi	F.R.T.
----------	--------	--------------------------------	--------

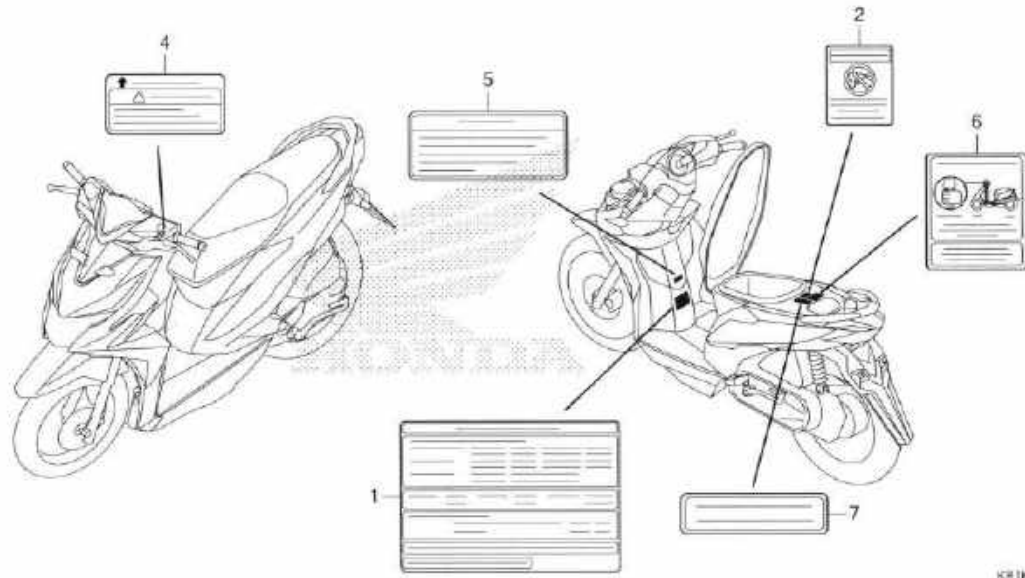
TIDAK ADA INFORMASI.....

No. Ref.	No. Part	Deskripsi	Jumlah BEAT PGMFI (AOH110) CBS(CBF) 2018(s)	No. Seri	Kode Parts Catalog
2	89102-538-000	DRIVER, SCREW(NO.2 + -) .....	1		
3	89103-538-000	GRIP .....	1		
4	89216-KVY-960	WRENCH, SPARK PLUG .....	1		

3

# F-47

# CAUTION LABEL



KR1KF-5700

No. Ref.	L.O.N.	(Nomor ref. relatif) Deskripsi	F.R.T.
----------	--------	-----------------------------------	--------

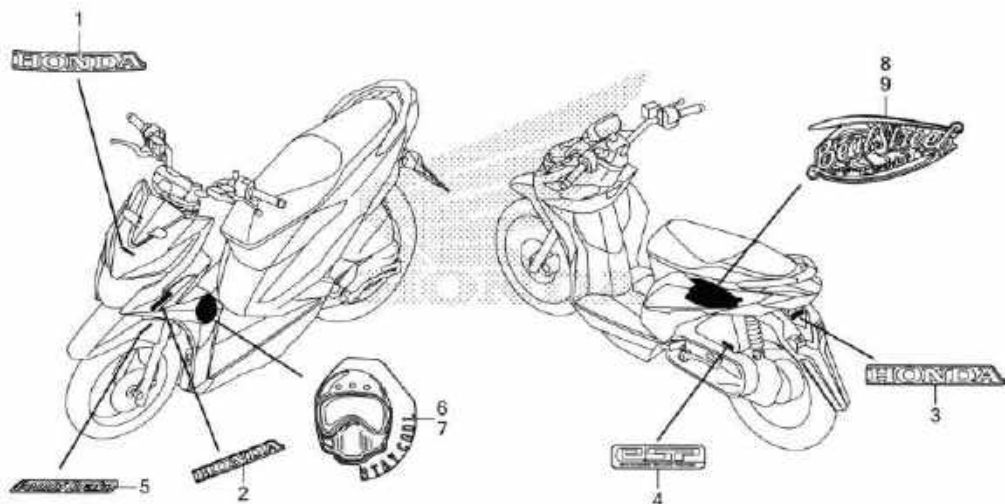
TIDAK ADA INFORMASI.....

No. Ref.	No. Part	Deskripsi	Jumlah BEAT PGM-FI (ACB-110) CBS(CBF) 2018(k)	No. Seri	Kode Parts Catalog
1	87505-K59-A10	LABEL, TIRE .....	1		
2	87509-KWW-A40	LABEL, AIR CLEANER ELEMENT ..	1		
4	87514-K81-N30	LABEL, CBS CAUTION .....	1		
5	87560-KVB-930	LABEL, DRIVE CAUTION .....	1		
6	87563-K59-A10	STICKER, COMBI BRAKE .....	1		
7	87586-KVB-930	LABEL, FUEL .....	1		

**3**

F-48

MARK/STRIPE



K81KF4800

No. Ref. L.O.N. (Nomor ref. relatif) Deskripsi F.R.T.

TIDAK ADA INFORMASI.....

3

No. Ref.	No. Part	Deskripsi	Jumlah BEAT (CMFI) (ACH110) CBS(CBF) 2013(x)	No. Seri	Kode Parts Catalog
1	86101-K81-NDOZA MARK, HONDA(65MM) *TYPE1*		1		
2	86102-K81-NDOZA MARK, HONDA(100MM) *TYPE1*		2		
3	86103-K81-NDOZA MARK, HONDA(60MM) *TYPE1*		1		
4	86170-KZR-600 MARK, ENGINE		1		
5	86534-K81-NDOZA MARK (COMBI BRAKE) *TYPE1*		2		
6	86641-K81-NDOZA STRIPE, R. FR. COVER *NH436*	MAT BLACK	1		
7	86642-K81-NDOZA STRIPE, L. FR. COVER *NH436*	MAT BLACK	1		
8	86831-K81-NDOZA STRIPE, R. BODY COVER *NH436*	MAT BLACK	1		
9	86832-K81-NDOZA STRIPE, L. BODY COVER *NH436*	MAT BLACK	1		

## INDEKS NOMOR PART

Nomor Part	No. Blok	Ref	Nomor Part	No. Blok	Ref	Nomor Part	No. Blok	Ref	Nomor Part	No. Blok	Ref
	(00000)		13104-K81-P00	E-20	3	17235-K46-N20	F-28	7	23100-K44-V01	E-17	8
06430-KWN-900	F-22-30	1	13105-K81-P00	E-20	3	17236-KVB-900	F-28	8	23205-K93-N00	E-17	9
06430-KZL-930	F-22-30	1	13111-KWN-900	E-20	4	17253-K50-T00	F-28	9	23224-K81-N20	E-17	10
06451-961-405	F-18	1	13115-GN5-910	E-20	5	17366-428-670	F-28	10	23225-KSY-900	E-17	12
06455-K46-N21	F-18	2	14100-K50-T00	E-4	2	17370-382-870	F-28	11	23226-K27-V02	E-17	13
06530-GBG-B20	F-10	1	14321-KZL-E00	E-4	3	17505-K81-N00	F-26	4	23233-K16-A41	E-17	14
06531-GBG-B20	F-10	2	14401-K46-N21	E-5	1	17510-K81-N00	F-26	5	23237-K16-A41	E-17	15
	(10000)		14401-KVB-901	E-5	1	17517-GGL-J00	F-26	6	23238-K16-A41	E-17	16
			14430-K93-N00	E-4	4	17518-GHB-601	F-26	7	23411-K81-N00	E-17-10	6
11100-K25-600	E-19-10	1	14440-K93-N00	E-4	5	17518-GHB-602	F-26	7	23411-KZL-930	E-17-10	6
11103-KVB-901	E-19-10	2	14451-KYY-900	E-4	6	17525-KBN-900	F-26	8	23421-K44-V00	E-17-10	7
	E-19-20	1	14452-KYY-900	E-4	7	17528-K81-N11	F-26	9	23421-K81-N00	E-17-10	7
11103-KVB-930	E-19-10	2	14510-KVB-900	E-5	2	17560-K44-V00	E-22	13	23422-K46-N20	E-17-10	8
	E-19-20	1	14520-GFC-771	E-5	3	17572-GHB-601	F-26	10	23422-KZL-930	E-17-10	8
11108-KZL-930	E-17-10	1	14520-K46-N21	E-5	3	17572-GHB-602	F-26	10	23430-K44-V00	E-17-10	9
11200-K44-V00	E-19-20	2	14531-KVY-900	E-5	4	17575-K81-N00	F-26	11	23430-K81-N00	E-17-10	9
11203-K35-J00	E-19-20	3	14560-KCW-851	E-5	5	17620-KGH-600	F-26	12	28223-KZL-840	E-16	9
11203-KVB-901	E-19-20	3	14611-K44-V00	E-5	6	17631-KEV-900	F-26	13	28230-KZL-840	E-16	10
11204-KGF-900	E-17-10	2	14711-K81-N00	E-4	8	17910-K81-N31	F-4-10	1	28250-KZR-600	E-16	11
11205-GBC-300	E-19-10	3	14721-K81-N00	E-4	9	17920-K81-N31	F-4-10	2	28253-KVB-900	E-16	12
	E-19-20	4	14751-KWP-900	E-4	10	17925-K50-T00	F-4-10	3	28255-GS6-000	E-16	13
11211-K50-T00	E-17-10	3	14771-K93-N00	E-4	11	18291-KVB-900	F-30	1	28281-KZL-C00	E-16	14
11230-KVB-900	E-13	1	14775-KVY-900	E-4	12	18300-K81-N50	F-30	2	28300-K81-N00	F-35	1
11340-K25-600	E-13	2	14781-MA6-000	E-4	13	18316-K50-T00	F-30	3			
11342-KZL-930	E-13	3	15100-KVB-900	E-11	1	18318-K81-N00ZA	F-30	4			
11343-KVG-900	E-13	4	15133-KVY-900	E-11	2	19510-K44-V00	E-10	1	30400-K81-N52	F-40	1
11361-K44-V00	E-19-10	4	15135-KVY-900	E-11	3	19610-K44-V00	E-1	1	30401-GGZ-J00	F-40	2
11395-K44-V00	E-13	5	15421-107-000	E-19-20	6	19621-K81-N00	E-1	2	30510-K81-N01	F-41	1
12100-K25-600	E-6	1	15421-KPL-900	E-19-20	6	19625-K44-V00	E-1	3	30520-GFM-900	F-41	2
12191-K44-V00	E-6	2	15426-KVB-900	E-19-20	7	19631-K50-T00	E-1	4	30700-K81-N01	F-41	3
12200-K81-N00	E-3	1	15651-KZL-930	E-19-10	5	19639-GBC-000	E-1	5	30700-K81-N11	F-41	3
12204-KVY-305	E-3	2	15771-KV6-000	F-28	1	19641-K44-V00	E-13	6	31210-K81-N01	E-10	2
12206-KPL-900	E-3	3	16016-K03-H11	E-22	1	19642-K44-V00	E-13	7	31220-K81-N01	E-10	3
12209-GB4-681	E-4	1	16075-K25-901	E-22	2	19748-K44-V00	E-13	8	31500-KWV-A01	F-40	3
12209-GB4-682	E-4	1	16077-KVB-S51	E-22	20	19749-KVY-900	E-13	9	31500-KWV-A02	F-40	3
12251-GGC-901	E-3	4	16081-KYJ-901	E-22	3				31919-K25-601	E-3	5
12252-K25-600	E-3	4	16169-K46-N21	E-22	4				31919-K25-602	E-3	5
12310-K44-V00	E-2	1	16400-K81-N01	E-22	5	21200-K50-T00	E-17-10	4	32100-K81-N10	F-41	4
12361-035-000	E-19-20	5	16410-K81-N01	E-22	6	21395-KVB-901	E-17-10	5	32101-K81-N30	F-2	1
12391-K25-601	E-2	2	16450-K03-N31	E-22	7	22011-K81-N00	E-16	1	32102-K81-N00	F-40	4
12391-K44-V00	E-2	2	16472-KPC-b50	E-22	8	22011-K93-N00	E-16	1	32112-K50-T00	E-19-20	8
13000-K44-J00	E-20	1	16480-KVB-S51	E-22	9	22100-K81-N21	E-17	1	32161-404-000	F-9	1
13011-K81-N00	E-20	2	16485-GGZ-J01	E-22	10	22102-K44-V00	E-16	2	32606-GEV-761	F-40	5
13011-K93-N00	E-20	2	16700-K81-N01	F-26	1	22103-K44-V00	E-16	3	32920-KYT-901	F-38-10	1
13021-K81-N00	E-20	2	16706-K81-N01	F-26	2	22105-K44-V00	E-16	4	32961-K44-V00	E-10	4
13021-K93-N00	E-20	2	16706-KVB-S51	F-26	2	22109-KZL-840	E-16	5	32962-K81-N00	E-19-10	6
13031-K81-N00	E-20	2	16707-KZR-601	F-26	3	22110-K44-V00	E-16	6	33110-K81-N01	F-1	1
13031-K93-N00	E-20	2	17111-K81-N00	E-22	11	22123-K44-V00	E-16	7	33118-K81-N00	F-1	2
13041-K81-N00	E-20	2	17119-GGC-900	E-22	12	22123-K81-N00	E-16	7	33119-K81-N00	F-1	3
13041-K93-N00	E-20	2	17208-GFM-970	F-28	2	22131-KVB-900	E-16	8	33130-K81-N01	F-1	4
13051-K81-N00	E-20	2	17210-K46-N20	F-28	3	22350-K16-A41	E-17	2	33400-K81-N01	F-37-10	1
13051-K93-N00	E-20	2	17213-K16-900	F-28	4	22361-K16-A41	E-17	3	33450-K81-N01	F-37-10	2
13101-K81-P00	E-20	3		F-28	18	22401-GCC-000	E-17	5	33700-K81-N01	F-38-10	2
13102-K81-P00	E-20	3	17218-K50-T00	F-28	5	22535-K16-A40	E-17	6	33701-K81-N01	F-38-10	3
13103-K81-P00	E-20	3	17225-K46-N20	F-28	6	22804-148-000	E-17	7	33704-K81-N01	F-38-10	4

(30000)

(20000)











## INDEKS NOMOR PART

Nomor Part	No. Blok	Ref	Nomor Part	No. Blok	Ref	Nomor Part	No. Blok	Ref	Nomor Part	No. Blok	Ref
95014-72102	F-35	13									
95015-32001	F-22-30	12									
95015-42000	F-22-30	13									
95015-81000	F-14-10	7									
95701-06012-00	F-5-10	26									
	F-12	14									
	F-24	18									
	F-26	20									
	F-41	9									
95701-06014-00	F-5-10	27									
95701-06014-00	E-10	8									
	E-17-10	18									
	E-19-10	15									
95701-06016-00	F-40	15									
	F-41	10									
	E-10	9									
	E-19-20	20									
95701-06020-00	E-19-10	16									
95701-06022-00	E-5	10									
	E-22	18									
95701-06030-00	F-4-10	33									
95701-06030-00	E-17-10	19									
95701-06040-00	E-17-10	20									
95701-06055-00	E-19-10	17									
95701-06080-00	E-19-10	18									
95701-06090-00	E-19-10	19									
95701-06095-00	E-3	15									
95701-06115-00	E-19-10	20									
95701-08012-00	E-19-20	21									
95701-08025-07	F-35	14									
95701-08035-00	F-42	17									
95701-08040-07	F-24	19									
95701-08045-00	F-42	18									
95701-10040-07	F-30	6									
95801-06016-02	F-30	7									
95801-08032-00	F-36	5									
95801-10045-08	F-10	12									
96001-06020-00	E-22	19									
96001-06022-07	F-4-10	34									
	F-5-10	28									
	E-1	9									
96001-06035-00	E-13	17									
96001-06085-00	E-13	18									
96220-30168	E-11	9									
96600-08032-00	F-9	19									
96700-06020-00	E-10	10									
98200-40500	F-40	16									
98200-41000	F-40	17									
98200-42500	F-40	18									

## INDEKS NAMA PART

Nama Part	No. Blok	Ref	Nama Part	No. Blok	Ref	Nama Part	No. Blok	Ref
(A)			BOLT, FLANGE, 6X14	E-19-10	15	BOLT-WASHER, 6X18	F-24	14
ARM ASSY., KICK STARTER	F-35	1	BOLT, FLANGE, 6X16	F-5-10	27	BOLT-WASHER, 6X20	E-1	7
ARM COMP., EX. VALVE ROCKER	E-4	5		E-10	9	BOLT-WASHER, 6X40	F-28	14
ARM COMP., IN. VALVE ROCKER	E-4	4		E-19-20	20	BOOT B	F-18	9
ARM, RR. BRAKE	F-22-30	7		F-30	7	BOOT COMP.	F-5-10	7
AXLE, FR. WHEEL	F-20-40	2		F-40	15	BOOT, PIN BUSH	F-18	8
BAG, OWNERS MANUAL	F-24	22	BOLT, FLANGE, 6X20	F-41	10	BOSS, DRIVE FACE	E-16	4
BALL SET, STEEL, #6X23	F-10	1		E-19-10	16	BOX, LUGGAGE	F-24	11
BALL SET, STEEL, #6X29	F-10	2	BOLT, FLANGE, 6X22	E-22	19	BRACKET SUB ASSY., FR. CALIPER	F-18	11
BAND B1, WIRE	F-9	1		E-5	10	BRACKET, FR. BRAKE HOSE	F-42	10
BAND, AIR CLEANER CONNECTING TUBE(42)	F-28	12	BOLT, FLANGE, 6X25	E-22	18	BRACKET, L. BRAKE LEVER	F-4-10	19
BAR COMP., SIDE STAND	F-35	6		F-4-10	34	BRACKET, L. HEADLIGHT	F-1	3
BAR, L. PILLION STEP	F-14-10	3	BOLT, FLANGE, 6X30	F-5-10	28	BRACKET, R. HEADLIGHT	F-1	2
BAR, R. PILLION STEP	F-14-10	2		E-1	9	BULB(12V 5W)	F-1	6
BASE COMP., TAILLIGHT	F-38-10	4	BOLT, FLANGE, 6X32	E-17-10	19	BULB, HEADLIGHT(12V 30/30W)	F-1	5
BATTERY(GT24V)	F-40	3	BOLT, FLANGE, 6X35	F-4-10	33	BULB, TAILLIGHT(12V 18/5W)	F-38-10	6
BATTERY(YT24V)	F-40	3	BOLT, FLANGE, 6X40	F-22-30	9	BULB, WINKER(12V 10W)(AMBER)	F-37-10	3
BEARING COMP.(6002UU)	E-13	13	BOLT, FLANGE, 6X55	E-13	17	BUSH, ENGINE HANGER RUBBER	F-38-10	5
BEARING, NEEDLE, 20X29X18	E-17	21	BOLT, FLANGE, 6X80	E-17-10	20		E-19-10	2
BEARING, NEEDLE, 20X29X18	E-17	21	BOLT, FLANGE, 6X85	E-19-10	17	BUSH, KICK SPINDLE	E-19-20	1
BEARING, RADIAL BALL SPECIAL, 6007	E-19-20	13	BOLT, FLANGE, 6X90	E-19-10	18	BUSH, MAIN STAND	E-16	12
(B)			BOLT, FLANGE, 6X95	E-13	18	BUSH, RUBBER	E-19-10	3
BEARING, RADIAL BALL(6201U L)	F-20-40	11	BOLT, FLANGE, 8X12	E-19-10	19	BUSH, RR. CUSHION UNDER RUBBER	E-19-20	4
BEARING, RADIAL BALL, 60/22 UU	E-17-10	13	BOLT, FLANGE, 8X25	E-3	15		E-19-20	3
BEARING, RADIAL BALL, 6201	E-17-10	12	BOLT, FLANGE, 8X32	E-19-20	21	BUSH, RUBBER	F-36	2
BEARING, RADIAL BALL, 6204	E-17-10	11	BOLT, FLANGE, 8X35	F-35	14	(C)		
BEARING, RADIAL BALL, 6301	E-19-20	14	BOLT, FLANGE, 8X40	F-36	5	CABLE COMP. A, THROTTLE	F-4-10	1
BEARING, RADIAL BALL, 6302	E-19-20	15	BOLT, FLANGE, 8X45	F-42	17	CABLE COMP. B, THROTTLE	F-4-10	2
BEARING, RADIAL BALL, 6902U	E-17	22	BOLT, HANDLE LEVER	F-24	19	CABLE COMP., FR. BRAKE CONNECTING	F-4-10	13
BELT, DRIVE	E-17	8	BOLT, HEAD COVER	F-42	18	CABLE COMP., RR. BRAKE	F-4-10	14
BODY COMP., FRAME	F-42	6	BOLT, HEX., 6X20	F-5-10	19	CALIPER SUB ASSY., L. FR.	F-18	10
BODY SET	E-22	6	BOLT, HEX., 6X30	E-2	3	CAM, RR. BRAKE	F-22-30	5
BOLT A, STUD, 7X192.5	E-19-10	7	BOLT, KNOCK, 5MM	E-11	6	CAMSHAFT COMP.	E-4	2
BOLT B, STUD, 7X197	E-19-20	10	BOLT, OIL, 10X22	E-4	16	CAP ASSY., NOISE SUPPRESSOR	F-41	3
BOLT, ADJUSTING	F-1	7	BOLT, PIN	E-10	5	CAP, BLEEDER	F-18	4
BOLT, BRAKE DISK, 8X24	F-20-40	9	BOLT, SIDE STAND PIVOT	E-13	10	CAP, DUMMY(4P)(RED)	F-40	5
BOLT, DRAIN PLUG, 12X15	E-19-10	8	BOLT, SOCKET, 5X9	E-19-20	11	CAP, FUEL FILLER	F-26	12
BOLT, FLANGE, 10X238	F-42	13	BOLT, SOCKET, 6X18	F-42	14	CAP, L. COVER	E-13	7
BOLT, FLANGE, 10X270	F-42	12		E-10	5	CAP, LOCK NUT	F-3	1
BOLT, FLANGE, 10X40	F-30	6	BOLT, SOCKET, 6X20	E-13	10	CAP, MASTER CYLINDER	F-5-10	9
BOLT, FLANGE, 10X45	F-10	12	BOLT, SOCKET, 8MM	E-10	10	CAP, SOCKET BOLT	F-9	18
BOLT, FLANGE, 10X48	F-9	10	BOLT, SOCKET, 8X32	F-17	19	CAP, TAPPET ADJUSTING HOLE	E-19-20	5
BOLT, FLANGE, 5X12	E-4	14	BOLT, SPECIAL, 6MM	F-9	19	CASE ASSY., UNDER	F-2	4
BOLT, FLANGE, 6MM	F-11	2		F-9	19	CASE ASSY., UPPER	F-2	3
	F-14	5	BOLT, STUD, 6X12	F-12	7	CASE COMP., L. FR. BOTTOM	F-17	18
BOLT, FLANGE, 6X115	E-19-10	20	BOLT, STUD, 6X40	F-14	4	CASE COMP., R. FR. BOTTOM	F-17	7
BOLT, FLANGE, 6X12	F-5-10	26	BOLT, SWITCH SETTING	E-3	13	CASE COMP., TRANSMISSION	E-17-10	4
	F-12	14	BOLT, TORX, 8X25	E-3	14	CASE SUB ASSY., AIR CLEANER	F-28	6
	F-24	18	BOLT-WASHER, 6X12	F-35	8	CATCH COMP., SEAT	F-24	6
	F-26	20	BOLT-WASHER, 6X13	F-18	15	CHAIN, CAM(90L)	E-5	1
	F-41	9	BOLT-WASHER, 6X16	F-39	8	CIRCLIP, 4MM	E-17	19
BOLT, FLANGE, 6X14	E-10	8		E-3	8	CIRCLIP, EXTERNAL, 16MM	E-16	19
	E-17-10	18		F-26	16	CIRCLIP, EXTERNAL, 20MM	E-17-10	16





## INDEKS NAMA PART

Nama Part	No. Blok	Ref	Nama Part	No. Blok	Ref	Nama Part	No. Blok	Ref
CIRCLIP, INTERNAL, 18.8	F-5-10	22	COVER, FR. TOP	F-12	2	FILTER SET	F-26	3
CIRCLIP, INTERNAL, 28MM	E-17	20	COVER, FR.(NO STRIPE)	F-12	15	FLYWHEEL COMP.	E-10	2
CIRCLIP, INTERNAL, 32MM	E-13	11	COVER, FUEL TANK	F-26	11	FORK ASSY., L. FR.	F-17	17
CIRCLIP, INTERNAL, 52MM	E-19-20	19	COVER, INNER LOWER	F-12	6	FORK ASSY., R. FR.	F-17	1
CLAMP, CORD	F-38-10	1	COVER, INNER UPPER	F-12	4	FUEL UNIT	F-26	14
CLAMP, ENGINE HARNESS	E-19-10	6	COVER, L. BODY SIDE	F-15	5	FUSE, MINI(10A)	F-40	17
CLAMP, TUBE(D14.5)	F-28	13	COVER, L. BODY(NO STRIPE)	F-15	11	FUSE, MINI(25A)	F-40	18
CLAMPER A, BRAKE HOSE	F-5-10	4	COVER, L. BRAKE LEVER BRACKET	F-4-10	20	FUSE, MINI(5A)	F-40	16
CLAMPER B, BRAKE HOSE	F-5-10	5	COVER, METER LOWER	F-2	9			
CLAMPER, A.C. GENERATOR CORD	E-10	4	COVER, OIL PUMP	E-19-10	4	(G)		
CLAMPER, RR. BRAKE CABLE	F-4-10	15	COVER, R. BODY SIDE	F-15	3	GASKET, CYLINDER	E-6	2
CLAMPER, THROTTLE CABLE	F-4-10	3	COVER, R. BODY(NO STRIPE)	F-15	10	GASKET, CYLINDER HEAD	E-3	4
CLIP, COUPLER(ORANGE)	F-40	12	COVER, RR. CENTER	F-15	6	GASKET, CYLINDER HEAD(O.S. 0.75/1.00)	E-3	4
CLIP, HARNESS BAND	F-42	19	COVER, SEAL	F-2	8	GASKET, EX. PIPE	F-30	1
CLIP, OIL DRAIN TUBE	F-28	1	COVER, SEAT LOCK	F-39	4	GASKET, HEAD COVER	E-2	2
CLIP, PISTON PIN, 13MM	E-20	5	COVER, UNDER	F-14	2	GASKET, L. COVER	E-13	5
CLIP, SNAP FITTING(PO)	F-12	10	COVER, VENT HOLE	E-13	1	GASKET, MISSION CASE	E-17-10	5
CLIP, SNAP FITTING(PO)	F-12	10	CRANKCASE COMP., L.	E-19-20	2	GASKET, TENSIONER LIFTER	E-5	5
CLIP, TUBE(B12.5)	F-28	16	CRANKCASE COMP., R.	E-19-10	1	GAUGE, OIL LEVEL	E-19-10	5
CLIP, TUBE(C12)	E-13	16	CRANKSHAFT COMP.	E-20	1	GEAR COMP., FINAL(45T)	E-17-10	9
	F-28	17	CUSHION ASSY., RR.	F-36	1	GEAR COMP., KICK DRIVEN(7T)	E-16	10
CLIP, TUBE(C9)	E-17-10	17	CYLINDER ASSY., FR. BRAKE MASTER	F-5-10	6	GEAR, COUNTER(51T)	E-17-10	8
CLIP, VALVE GUIDE	E-3	3	CYLINDER COMP.	E-6	1	GEAR, OIL PUMP DRIVEN(39T)	E-11	2
COIL COMP., IGNITION	F-41	1	CYLINDER SET, MASTER	F-5-10	14	GRIP	F-46	3
COLLAR A, HANDLE SETTING	F-9	14				GRIP COMP., THROTTLE	F-4-10	17
COLLAR B, HANDLE SETTING	F-9	16	(D)			GRIP, L. HANDLE	F-4-10	18
COLLAR, AIR CLEANER SETTING	F-28	2	DIAPHRAGM	F-5-10	12	GROMMET, AIR CLEANER CASE	F-42	11
COLLAR, FR. DISTANCE	F-20-40	5	DISK, FR. BRAKE	F-20-40	8	GUARD, SPLASH	F-39	3
COLLAR, FR. WHEEL SIDE	F-20-40	3	DOWEL PIN, 8X10	E-19-10	14	GUIDE, CAM CHAIN	E-5	6
	F-20-40	4	DOWEL PIN, 8X12	E-11	7	GUIDE, VALVE(O.S.)	E-3	2
COLLAR, HORN SETTING	F-41	6						
COLLAR, KICK BOSS	E-16	13				(H)		
COLLAR, LUGGAGE BOX	F-24	21	DOWEL PIN, SPECIAL, 8X14	E-3	12	HARNESS, WIRE	F-41	4
COLLAR, LUGGAGE BOX(OVAL)	F-24	20				HEAD COMP., CYLINDER	E-3	1
COLLAR, MUFFLER PROTECTOR	F-30	3	DRIVER, SCREW(NO.2 + -)	F-46	2	HEADLIGHT UNIT	F-1	1
COLLAR, SEAL	E-17	15	DUCT, L. COVER	E-13	6	HOLDER, HANDLE PIPE UPPER	F-9	5
COLLAR, SPRING	E-17	16	DUST SEAL, 21X32X5	F-20-40	12	HOLDER, HANDLE UNDER	F-9	6
COLLAR, TAILLIGHT SETTING	E-1	6	DUST SEAL, STEERING HEAD	F-10	8	HOLDER, MIRROR	F-4-10	16
CONTROL UNIT, ENGINE	F-40	1					F-5-10	11
COTTER, VALVE	E-4	13	(E)			HOOK, LUGGAGE	F-12	5
COUNTERSHAFT(12T)	E-17-10	7	ELEMENT COMP., AIR CLEANER	F-28	3	HORN COMP.(HIGH)	F-41	5
COVER COMP., FAN	E-1	1	EMBLEM, PRODUCT	F-9	9	HOSE COMP., FR. BRAKE	F-5-10	3
COVER COMP., HEAD	E-2	1	EQUALIZER COMP.	F-4-10	22	HOSE COMP., FUEL FEED	F-26	9
COVER COMP., L. SIDE	E-13	2	E-RING, 3MM	F-4-10	32	HOUSING COMP., STARTER SWITCH(RR.)	F-4-10	6
COVER SET, FR.(WITH STRIPE)	F-12	1				HOUSING COMP., WINKER SWITCH(RR.)	F-4-10	11
COVER SET, L. BODY(WITH STRIPE)	F-15	4	(F)			HOUSING, RR. STARTER SWITCH(FR.)	F-4-10	5
COVER SET, R. BODY(WITH STRIPE)	F-15	2	FACE COMP., MOVABLE DRIVE	E-16	6	HOUSING, WINKER SWITCH RR.(FR.)	F-4-10	10
COVER SET, RR. HANDLE	F-9	8	FACE SET, DRIVEN	E-17	9			
COVER SUB ASSY., AIR CLEANER	F-28	7	FACE SET, MOVABLE DRIVEN	E-17	10	(I)		
COVER, BATTERY	F-40	8	FACE, DRIVE	E-16	2	INJECTOR ASSY., FUEL	E-22	7
COVER, CENTER	F-15	1	FAN COMP., COOLING	E-10	1	INSULATOR, IN. PIPE	E-22	12
COVER, ENGINE CONTROL UNIT	F-40	2	FENDER SET, FR.(WITH MARK)	F-11	1			
COVER, FR. HANDLE	F-9	7	FENDER SET, RR.	F-39	2	(J)		
COVER, FR. LOWER	F-12	3	FENDER, FR.(NO MARK)	F-11	3	JOINT B, BRAKE ARM	F-22-30	12

## INDEKS NAMA PART

Nama Part	No. Blok	Ref	Nama Part	No. Blok	Ref	Nama Part	No. Blok	Ref
JOINT COMP., INJECTOR	E-22	13	NUT, SPRING, 4MM	F-14	6	PISTON(0.75)	E-20	3
JOINT, FUEL TUBE	F-26	8		F-15	7	PISTON(1.00)	E-20	3
				F-24	12	PISTON(STD.)	E-20	3
	(K)		NUT, STEERING STEM LOCK	F-10	5	PIVOT, CAM CHAIN TENSIONER	E-5	4
KEY SET	F-42	1	NUT, TAPPET ADJUSTING	E-4	17	PLATE COMP., DRIVE	E-17	2
KEY, BLANK	F-42	5	NUT, U, 10MM	F-9	13	PLATE, CLUTCH SIDE	E-17	3
KEY, WOODRUFF, 4MM	E-20	6		F-42	16	PLATE, DIAPHRAGM	F-5-10	13
	(L)		NUT, U, 12MM	F-20-40	10	PLATE, L. COVER	E-13	3
LABEL, AIR CLEANER ELEMENT	F-47	2	NUT, U, 16MM	F-22-30	10	PLATE, MISSION BEARING SETTING	E-17-10	1
LABEL, CBS CAUTION	F-47	4	NUT, U, 5MM	F-4-10	29	PLATE, PILLION STEP SIDE	F-14-10	4
LABEL, DRIVE CAUTION	F-47	5				PLATE, RAMP	E-16	8
LABEL, FUEL	F-47	7		(O)		PLUG, AIR CLEANER DRAIN	F-28	8
LABEL, TIRE	F-47	1	OIL SEAL, 14X20X3.2	E-17-10	14	PLUG, BREATHER TUBE	F-28	11
LENS COMP., TAILLIGHT	F-38-10	3	OIL SEAL, 16X26X6	E-13	14	PLUG, HOLE	F-24	13
LEVER COMP., BRAKE LOCK	F-4-10	23	OIL SEAL, 20.8X30.5X6	E-19-10	10	PLUG, SPARK(MR9C-9N)	E-3	5
LEVER, L. STEERING HANDLE	F-4-10	21	OIL SEAL, 20.8X52X6X7.5	E-19-20	16	PLUG, SPARK(U27EPR-N9)	E-3	5
LEVER, R. STEERING HANDLE	F-5-10	16	OIL SEAL, 20X32X6	E-19-20	17	POST COMP., HANDLE	F-9	4
LID, BATTERY	F-14	3	OIL SEAL, 29X44X7	E-17-10	15	PROTECTOR	F-5-10	8
LIFTER ASSY., TENSIONER	E-5	3	O-RING(P7)	F-26	2	PROTECTOR, MUFFLER	F-30	4
LIGHT ASSY., RR. COMBINATION	F-38-10	2	O-RING, 1.5X9.5	E-5	9	PROTECTOR, SPEED SENSOR	E-19-20	8
LINK ASSY., ENGINE HANGER	F-42	7	O-RING, 1.9X20.4	E-22	20	PUMP ASSY., OIL	E-11	1
LOCK ASSY., SEAT	F-24	9	O-RING, 15.2X1.5	E-5	8	PUMP UNIT, FUEL	F-26	1
	(M)		O-RING, 15.8X2.4	F-17	21			
MARK(COMBI BRAKE)	F-48	5	O-RING, 18X3	E-19-10	12		(R)	
MARK, ENGINE	F-48	4	O-RING, 25.5X1.9	E-22	15	RACE, STEERING BOTTOM BALL	F-10	4
MARK, HONDA(100MM)	F-48	2	O-RING, 30.8MM	E-19-20	18	RACE, STEERING BOTTOM CONE	F-10	7
MARK, HONDA(60MM)	F-48	3	O-RING, 6.3X2.2	E-22	14	RACE, STEERING TOP BALL	F-10	3
MARK, HONDA(65MM)	F-48	1	O-RING, 61X2	E-19-10	11	RACE, STEERING TOP CONE	F-10	6
METER ASSY., COMBINATION(KPH)	F-2	2	O-RING, FUEL PUMP	F-26	10	RAIL, RR. GRAB	F-24	10
METER COMP., LCD	F-2	5	O-RING, PINION CAP	E-17	24	RATCHET, STARTER	E-16	5
MIRROR COMP., L.	F-3	3	O-RING, THROTTLE BODY	E-22	2	REFLECTOR, RR. REFLEX	F-39	1
MIRROR COMP., R.	F-3	2	OUTER COMP., CLUTCH	E-17	1	RELAY ASSY., POWER(MICRO ISO 4P)	F-40	6
MUFFLER COMP., EX.	F-30	2				RELAY COMP., POWER(MICRO ISO 5P)	F-40	7
	(N)			(P)		RELAY COMP., POWER(MICRO ISO 4P)	F-40	6
NUT B, BRAKE ROD ADJUSTING	F-22-30	13	PACKING, FUEL FILLER CAP	F-26	13	RELAY COMP., POWER(MICRO ISO 5P)	F-40	7
NUT, CAP, 10MM	F-36	3	PAD SET, FR. BRAKE	F-18	2	RELAY COMP., WINKER	F-2	6
NUT, CAP, 6MM	F-30	5	PIECE SET, SLIDE	E-16	1	RETAINER, FUEL PUMP	F-26	6
NUT, CLIP, 5MM	F-14	7	PIN A, PILLION STEP	F-14-10	7	RETAINER, VALVE SPRING	E-4	11
			PIN, BRAKE LOCK LEVER	F-4-10	24	RING SET, PISTON(0.25)	E-20	2
NUT, FLANGE, 12MM	E-10	7	PIN, HANGER	F-18	12	RING SET, PISTON(0.50)	E-20	2
NUT, FLANGE, 6MM	E-22	17	PIN, PISTON	E-20	4	RING SET, PISTON(0.75)	E-20	2
			PIN, ROLLER GUIDE	E-17	12	RING SET, PISTON(1.00)	E-20	2
			PIN, SEAT HINGE	F-24	5	RING SET, PISTON(STD.)	E-20	2
			PIN, SPECIAL DOWEL, 6.3X10X12	E-19-10	9	RING, BACK UP	F-17	5
			PIN, SPLIT, 1.6X15	F-14-10	6	RING, OIL SEAL STOPPER	F-17	14
			PIN, SPLIT, 1.6X18	F-24	17	RING, PISTON	F-17	10
			PIN, SPLIT, 3.0X20	F-35	11	RING, SEAL	E-22	8
			PIPE COMP., FR. FORK	F-17	3	RING, STOPPER	F-17	13
			PIPE COMP., HANDLE	F-9	2			
			PIPE, IN.	E-22	11	RIVET, PUSH, 7MM	F-18	6
			PIPE, SEAT	F-17	15	RIVET, PUSH, 7MM	F-12	8
			PISTON	F-18	14			
			PISTON(0.25)	E-20	3	ROLLER SET, WEIGHT	E-16	7
			PISTON(0.50)	E-20	3	ROLLER, 3X16.8	E-11	9





## INDEKS NAMA PART

Nama Part	No. Blok	Ref	Nama Part	No. Blok	Ref	Nama Part	No. Blok	Ref
WASHER, 16X22	E-16	17						
WASHER, 7.2X16X2.5	E-3	10						
WASHER, DRAIN PLUG, 12MM	E-19-10	13						
WASHER, NYLON, 8MM	F-9	17						
WASHER, OIL BOLT	F-5-10	21						
WASHER, PLAIN, 10MM	F-35	10						
	F-36	4						
WASHER, PLAIN, 6MM	F-14-10	5						
WASHER, PLAIN, 8MM	F-24	16						
WASHER, SEALING, 10.2MM	E-3	11						
WASHER, SEALING, 8MM	E-19-20	12						
WASHER, SEAT LOCK	F-24	8						
WASHER, SPECIAL, 14MM	E-16	16						
WASHER, SPECIAL, 8MM	F-17	20						
WASHER, STEERING STEM NUT	F-10	9						
WASHER, THRUST, 10MM	E-16	15						
WASHER, WAVE	F-18	13						
WEIGHT A, HANDLE	F-9	3						
WEIGHT SET, CLUTCH	E-17	6						
WHEEL SUB ASSY., FR.	F-20-40	6						
WHEEL SUB ASSY., RR.	F-22-30	2						
WHEEL, FR.	F-20-40	13						
WHEEL, RR.	F-22-30	14						
WINKER ASSY., L. FR.	F-37-10	2						
WINKER ASSY., R. FR.	F-37-10	1						
WRENCH, SPARK PLUG	F-46	4						

**PT Astra Honda Motor**  
**TECHNICAL SERVICE DIVISION**

Dipublikasikan oleh :  
Honda Motor Co., Ltd.  
Dicetak di Indonesia

ID.TMG.4742.2018.12.18