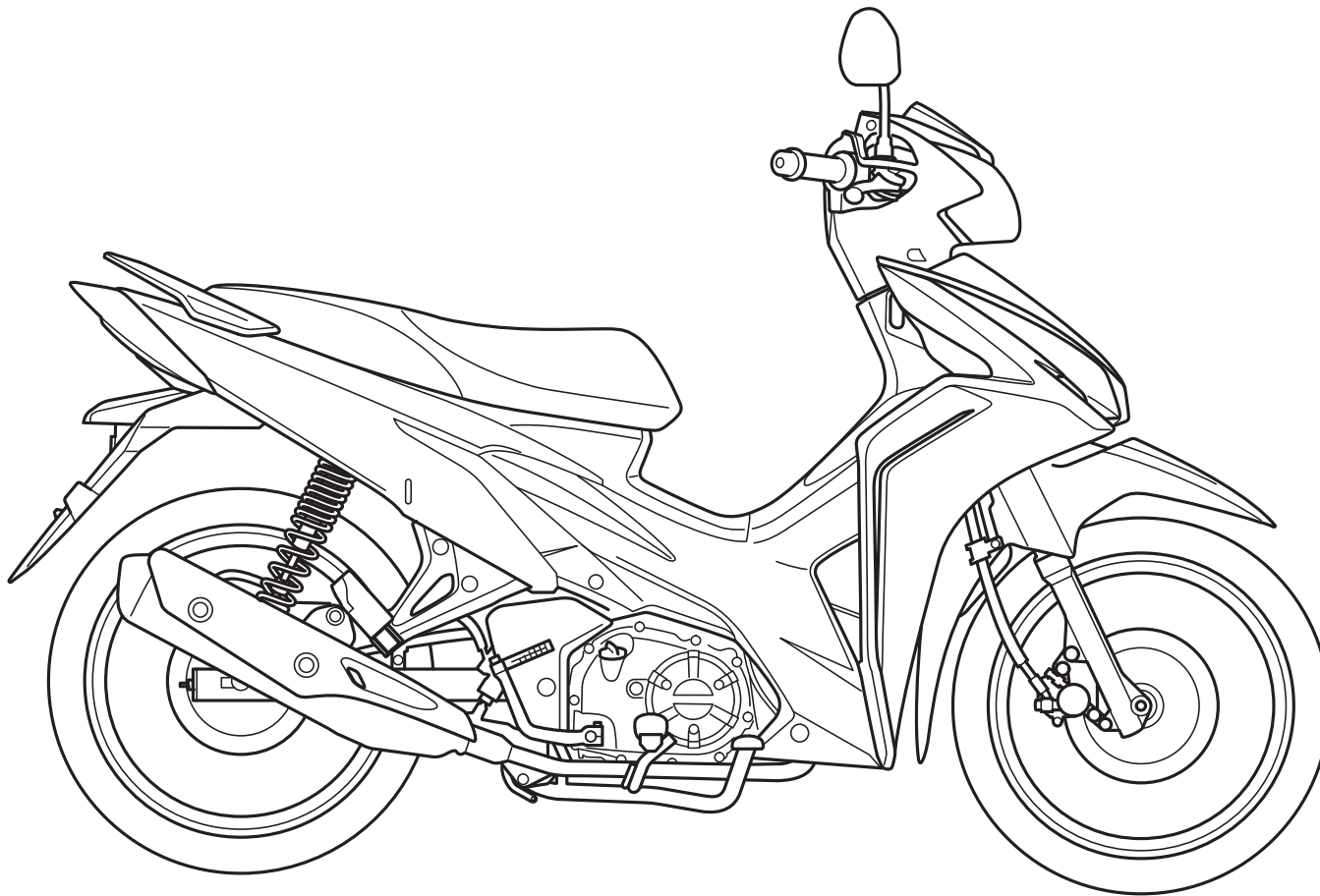




BLADE PGM-FI (AFP125CRF/CSF)



TIPE RACING (AFP125CRF_F)

TIPE STANDARD (AFP125CSF_F)

PARTS CATALOG

1

DAFTAR ISI

PETUNJUK PEMAKAIAN

1

KELOMPOK MESIN

2

KELOMPOK RANGKA

3

INDEKS NOMOR PART

4

INDEKS NAMA PART

5

Instruksi penggunaan parts catalog

- **Parts catalog ini telah dibuat pertanggal 1 Februari 2014.**
 - Setelah tanggal ini, mungkin terjadi perubahan pada parts di dalam catalog ini, dan parts tertentu diganti dengan parts lain atau dihapus (tidak dijual lagi).
 - Bacalah parts catalog news untuk revisi yang dilakukan setelah 1 Februari 2014.
- **Selalu beritahu nomor part sewaktu memesan part.**
 - Periksa model, tipe, nomor seri, warna, pabrik pembuat, dan ukuran seperlunya sebelum memesan part.
 - Perhatikan bahwa ilustrasi (gambar part) dapat berbeda dalam bentuknya dari part sebenarnya. Ilustrasi hanya diberikan untuk membantu anda mencari parts tersebut.
- **Sewaktu terjadi modifikasi atau penambahan pada parts catalog ini, maka akan diterbitkan edisi yang direvisi pada waktu yang sesuai, yang memuat nomor revisi yang berurutan pada sampulnya. Kami menganjurkan agar anda mendapatkan revisi-revisi tersebut supaya parts catalog anda tetap mengikuti perkembangan mutakhir setiap waktu. Untuk mengetahui apakah revisi parts catalog telah diterbitkan, hubungi distributor Honda anda.**

Versi penerbitan pertama
tanggal 1 Februari 2014
Honda Motor Co., Ltd.

DAFTAR ISI

	Halaman
• Instruksi penggunaan parts catalog	1
• Cara mencari informasi part	2
• Struktur parts catalog	3
• Jika parts telah direvisi	5
• Singkatan-singkatan yang dipakai di dalam parts catalog	5
• Blok part dan pengecekan nomor seri	6
• Model, kode parts catalog dan nomor seri yang berlaku	7
• Tabel warna	8
• Selang bahan bakar, selang untuk keperluan umum dan selang vinyl	14
• FLAT RATE SERVICE TIME	18
• Indeks gambar	23
• KELOMPOK MESIN	29
• KELOMPOK RANGKA	50
• INDEKS NOMOR PART	92
• INDEKS NAMA PART	97

Cara mencari informasi part

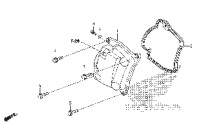
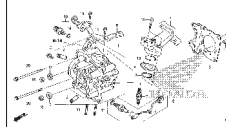
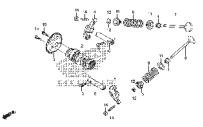



B Mencari parts dengan "Indeks nomor part"

INDEKS NOMOR PART					
Nomor Part	No. Blok	Ref	Nomor Part	No. Blok	Ref
13011-KVT-700	E-20	2	16075-KVB-901	E-21	4
13011-KWA-740	E-20	2	16075-KVB-902	E-21	5
13011-KVY-700	E-20	2	16075-KVB-903	E-21	6
13011-KVZ-700	E-20	2	16075-KVB-904	E-21	7
13011-KVA-740	E-20	2	16075-KVB-905	E-21	8
13011-KVB-700	E-20	2	16075-KVB-906	E-21	9
13011-KVC-700	E-20	2	16075-KVB-907	E-21	10
13011-KVD-700	E-20	2	16075-KVB-908	E-21	11
13011-KVE-700	E-20	2	16075-KVB-909	E-21	12
13011-KVF-700	E-20	2	16075-KVB-910	E-21	13
13011-KVG-700	E-20	2	16075-KVB-911	E-21	14
13011-KVH-700	E-20	2	16075-KVB-912	E-21	15
13011-KVI-700	E-20	2	16075-KVB-913	E-21	16
13011-KVJ-700	E-20	2	16075-KVB-914	E-21	17
13011-KVK-700	E-20	2	16075-KVB-915	E-21	18
13011-KVL-700	E-20	2	16075-KVB-916	E-21	19
13011-KVM-700	E-20	2	16075-KVB-917	E-21	20
13011-KVN-700	E-20	2	16075-KVB-918	E-21	21
13011-KVO-700	E-20	2	16075-KVB-919	E-21	22
13011-KVP-700	E-20	2	16075-KVB-920	E-21	23
13011-KVQ-700	E-20	2	16075-KVB-921	E-21	24
13011-KVR-700	E-20	2	16075-KVB-922	E-21	25
13011-KVS-700	E-20	2	16075-KVB-923	E-21	26
13011-KVT-700	E-20	2	16075-KVB-924	E-21	27
13011-KVU-700	E-20	2	16075-KVB-925	E-21	28
13011-KVV-700	E-20	2	16075-KVB-926	E-21	29
13011-KVW-700	E-20	2	16075-KVB-927	E-21	30
13011-KVX-700	E-20	2	16075-KVB-928	E-21	31
13011-KVY-700	E-20	2	16075-KVB-929	E-21	32
13011-KVZ-700	E-20	2	16075-KVB-930	E-21	33
13011-KVA-740	E-20	2	16075-KVB-931	E-21	34
13011-KVB-700	E-20	2	16075-KVB-932	E-21	35
13011-KVC-700	E-20	2	16075-KVB-933	E-21	36
13011-KVD-700	E-20	2	16075-KVB-934	E-21	37
13011-KVE-700	E-20	2	16075-KVB-935	E-21	38
13011-KVF-700	E-20	2	16075-KVB-936	E-21	39
13011-KVG-700	E-20	2	16075-KVB-937	E-21	40
13011-KVH-700	E-20	2	16075-KVB-938	E-21	41
13011-KVI-700	E-20	2	16075-KVB-939	E-21	42
13011-KVJ-700	E-20	2	16075-KVB-940	E-21	43
13011-KVK-700	E-20	2	16075-KVB-941	E-21	44
13011-KVL-700	E-20	2	16075-KVB-942	E-21	45
13011-KVM-700	E-20	2	16075-KVB-943	E-21	46
13011-KVN-700	E-20	2	16075-KVB-944	E-21	47
13011-KVO-700	E-20	2	16075-KVB-945	E-21	48
13011-KVP-700	E-20	2	16075-KVB-946	E-21	49
13011-KVQ-700	E-20	2	16075-KVB-947	E-21	50
13011-KVR-700	E-20	2	16075-KVB-948	E-21	51
13011-KVS-700	E-20	2	16075-KVB-949	E-21	52
13011-KVT-700	E-20	2	16075-KVB-950	E-21	53
13011-KVU-700	E-20	2	16075-KVB-951	E-21	54
13011-KVV-700	E-20	2	16075-KVB-952	E-21	55
13011-KVW-700	E-20	2	16075-KVB-953	E-21	56
13011-KVX-700	E-20	2	16075-KVB-954	E-21	57
13011-KVY-700	E-20	2	16075-KVB-955	E-21	58
13011-KVZ-700	E-20	2	16075-KVB-956	E-21	59
13011-KVA-740	E-20	2	16075-KVB-957	E-21	60
13011-KVB-700	E-20	2	16075-KVB-958	E-21	61
13011-KVC-700	E-20	2	16075-KVB-959	E-21	62
13011-KVD-700	E-20	2	16075-KVB-960	E-21	63
13011-KVE-700	E-20	2	16075-KVB-961	E-21	64
13011-KVF-700	E-20	2	16075-KVB-962	E-21	65
13011-KVG-700	E-20	2	16075-KVB-963	E-21	66
13011-KVH-700	E-20	2	16075-KVB-964	E-21	67
13011-KVI-700	E-20	2	16075-KVB-965	E-21	68
13011-KVJ-700	E-20	2	16075-KVB-966	E-21	69
13011-KVK-700	E-20	2	16075-KVB-967	E-21	70
13011-KVL-700	E-20	2	16075-KVB-968	E-21	71
13011-KVM-700	E-20	2	16075-KVB-969	E-21	72
13011-KVN-700	E-20	2	16075-KVB-970	E-21	73
13011-KVO-700	E-20	2	16075-KVB-971	E-21	74
13011-KVP-700	E-20	2	16075-KVB-972	E-21	75
13011-KVQ-700	E-20	2	16075-KVB-973	E-21	76
13011-KVR-700	E-20	2	16075-KVB-974	E-21	77
13011-KVS-700	E-20	2	16075-KVB-975	E-21	78
13011-KVT-700	E-20	2	16075-KVB-976	E-21	79
13011-KVU-700	E-20	2	16075-KVB-977	E-21	80
13011-KVV-700	E-20	2	16075-KVB-978	E-21	81
13011-KVW-700	E-20	2	16075-KVB-979	E-21	82
13011-KVX-700	E-20	2	16075-KVB-980	E-21	83
13011-KVY-700	E-20	2	16075-KVB-981	E-21	84
13011-KVZ-700	E-20	2	16075-KVB-982	E-21	85
13011-KVA-740	E-20	2	16075-KVB-983	E-21	86
13011-KVB-700	E-20	2	16075-KVB-984	E-21	87
13011-KVC-700	E-20	2	16075-KVB-985	E-21	88
13011-KVD-700	E-20	2	16075-KVB-986	E-21	89
13011-KVE-700	E-20	2	16075-KVB-987	E-21	90
13011-KVF-700	E-20	2	16075-KVB-988	E-21	91
13011-KVG-700	E-20	2	16075-KVB-989	E-21	92
13011-KVH-700	E-20	2	16075-KVB-990	E-21	93
13011-KVI-700	E-20	2	16075-KVB-991	E-21	94
13011-KVJ-700	E-20	2	16075-KVB-992	E-21	95
13011-KVK-700	E-20	2	16075-KVB-993	E-21	96
13011-KVL-700	E-20	2	16075-KVB-994	E-21	97
13011-KVM-700	E-20	2	16075-KVB-995	E-21	98
13011-KVN-700	E-20	2	16075-KVB-996	E-21	99
13011-KVO-700	E-20	2	16075-KVB-997	E-21	100
13011-KVP-700	E-20	2	16075-KVB-998	E-21	101
13011-KVQ-700	E-20	2	16075-KVB-999	E-21	102
13011-KVR-700	E-20	2	16075-KVB-1000	E-21	103

C Mencari parts dengan "Indeks nama part"

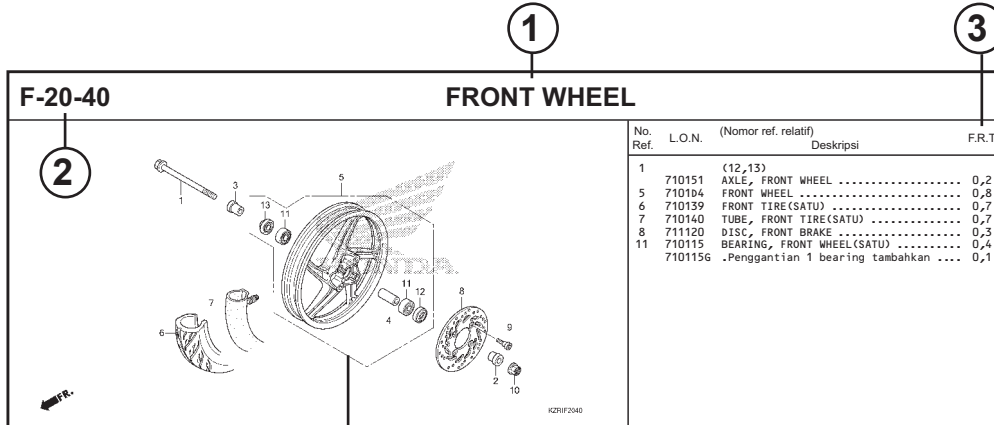
INDEKS NAMA PART			
Nama Part	No. Kel	Ref	Nama Part
BOLT, FLANGE, 5X14	E-8	6	BOLT, SETTING, 6X16
BOLT, FLANGE, 6MM	F-40	5	BOLT, SIDE STAND PIVOT
BOLT, FLANGE, 6X10	F-24	16	BOLT, SOCKET, 5X8
BOLT, FLANGE, 6X100	E-3	13	BOLT, SOCKET, 6MM (HT)
BOLT, FLANGE, 6X115	E-3	21	BOLT, SOCKET, 8X30 (HT)
BOLT, FLANGE, 6X12	E-3	16	BOLT, SPECIAL, 6MM
BOLT, FLANGE, 6X122	E-16	16	BOLT, SPECIAL, 6X18
BOLT, FLANGE, 6X125	F-41	20	BOLT, STUD, 6X12
BOLT, FLANGE, 6X14	F-41-1	25	BOLT, STUD, 6X28
BOLT, FLANGE, 6X16	F-26	18	BOLT, STUD, 6X40
BOLT, FLANGE, 6X18	F-26-1	20	BOLT, SWATER SETTING
BOLT, FLANGE, 6X20	F-26-10	22	BOLT, TORX, 8X25
BOLT, FLANGE, 6X22	F-41-1	26	BOLT-WASHER, 6X10
BOLT, FLANGE, 6X25	F-41-1	26	BOLT-WASHER, 6X12
BOLT, FLANGE, 6X30	E-16	20	BOLT-WASHER, 6X15
BOLT, FLANGE, 6X32	E-8	9	BOLT-WASHER, 6X18
BOLT, FLANGE, 6X35	F-30	8	BOLT-WASHER, 6X18
	F-28-10	23	BOLT-WASHER, 6X18
	F-41	21	BOLT-WASHER, 6X20
	E-22	21	BOLT-WASHER, 6X20
	E-8	11	BOLT-WASHER, 6X30
	E-16	12	BOLT-WASHER, 6X40
	E-22	20	BOLT-WASHER, 6X40
	E-5	10	BOOT B
	E-8	11	BOOT COMP.
	F-5	22	BOOT, PIN BUSH(N1)
	E-1	9	BOSS, DRIVE FACE
	E-1-1	11	
	E-1-1	10	
	F-12	17	
	E-16	19	
	F-22-10	12	
	F-22-30	9	
	E-12	12	

A Mencari parts dengan "Indeks gambar"

KELOMPOK MESIN		
E-2 CYLINDER HEAD COVER 	E-3 CYLINDER HEAD 	E-4 CAMSHAFT/VALVE 
E-5 CAM CHAIN/TENSIONER 	E-6 CYLINDER 	E-9 WATER PUMP 

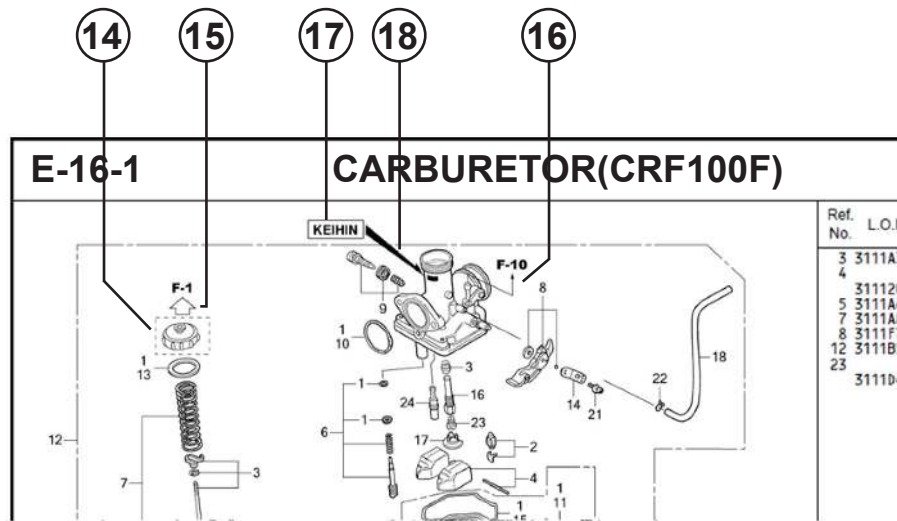
E-6 CYLINDER					
No. Ref.	No. Part	Deskripsi	Jumlah BEAT PGM-FI	No. Seri	Kode Parts Catalog
			CW	CBS	SPOKE
1	12100-KZL-930	CYLINDER COMP.	1	1	1
2	12191-GGC-900	GASKET, CYLINDER	1	1	1
3	90701-KFM-900	DOWEL PIN, SPECIAL, 8X14	2	2	2

Struktur Parts Catalog



No. Ref.	No. Part	Deskripsi	Jumlah VARIO		No. Seri	Kode Parts Catalog
			STD	CBS		
1	44301-KVG-950	AXLE, FR. WHEEL	1	1		
2	44311-KVB-910	COLLAR, FR. WHEEL SIDE	1	1		
3	44312-KZR-600	COLLAR, FR. WHEEL SIDE	1	1		
4	44620-KVB-910	COLLAR, FR. DISTANCE	1	1		
5	44650-KZR-600ZC	WHEEL SUB ASSY., FR. *NHS05M*	1	1		
6	44711-KVB-931	TIRE, FR. (SRI) (80/90-14 M/C 4DP)	1	1		
7	44712-KZT-901	TUBE, TIRE (SRI)	1	1		
8	45351-KVB-931	DISK, FR. BRAKE (PUTAKA)	1	1		
	45351-KVB-502	DISK, FR. BRAKE (SUNSTAR)	1	1		
9	90105-KGH-900	BOLT, BRAKE DISK, 8X24	4	4		
10	90306-KGH-901	NUT, U, 12MM	1	1		
11	91052-KVB-901	BEARING, RADIAL BALL, 6201 (U) .. (FUJIKOSHI)	2	2		
	91052-KVB-551	BEARING, RADIAL BALL, 6201U	2	2		
	91052-KWB-601	BEARING, RADIAL BALL, 6201U	2	2		
12	91251-KPH-901	BIIST SEAL 21X7X7 (A&A1)	1	1		

- ① Nama Blok
- ② Nomor Blok
- ③ Bagian yang diservis/Flat Rate Time (F.R.T.)
- ④ Nomor referensi
 - Nomor referensi yang diberikan tanda kurung menunjukkan bahwa ia dilanjutkan dari halaman sebelumnya.
- ⑤ Nomor part
- ⑥ Kode warna Honda
- ⑦ Deskripsi
- ⑧ Assembly (Susunan/rakitan)
 - Bagian-bagian yang diberikan bingkai dengan garis-garis patah pada gambar terurai tersedia dalam rakitan lengkap. (tersedia pula dalam satuan terpisah).
- ⑨ Deskripsi warna
- ⑩ Catatan
 - Catatan ditulis dalam tanda kurung di kolom nama part.
- ⑪ Jumlah
 - Jumlah yang ditulis dalam tanda kurung menunjukkan part pilihan (optional part).
 - Jumlah yang ditandai dengan "N" menunjukkan part pilihan yang harus dipilih sebanyak yang diperlukan.
 - Jumlah yang diperlukan menunjukkan jumlah part yang dipakai di kelompok ini.
- ⑫ Nomor seri
- ⑬ Kode parts catalog
 - Jika kolom kode parts catalog kosong, berarti bahwa part berlaku untuk semua kode.

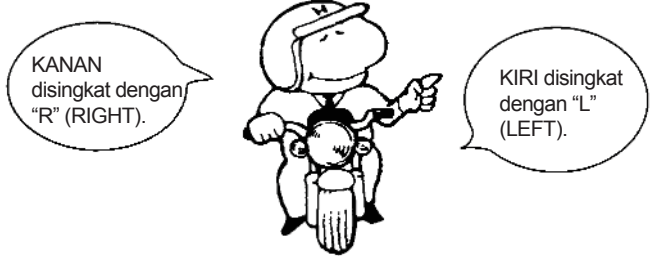


- ⑭ • Part yang dikelilingi dengan garis titik-titik dijelaskan pada blok lain.
- ⑮ • Panah yang kosong di dalamnya menunjuk ke No. blok untuk part yang dikelilingi dengan garis titik-titik .
- ⑯ • Panah yang padat menunjuk ke No. blok dimana part yang bersangkutan terhubung.
- ⑰ **Informasi Identifikasi Penggantian Untuk No. Part Yang Ditunjuk**
- ⑱ **Lokasi Informasi Identifikasi Penggantian Untuk No. Part Yang Ditunjuk**
- Jika tanda panah menunjuk ke 18, part ini tidak sesuai dengan No. Part yang berbeda.
 - Pastikan untuk memesan part dari pabrikan yang sama, termasuk komponen part.
 - Untuk pemesanan, indikasi No. Part termasuk simbol yang ditampilkan pada bagian yang berlaku pada part yang akan diganti.

Jika parts telah direvisi



Singkatan-singkatan yang dipakai di dalam parts catalog



No. Ref.	No. Part	Deskripsi	Jumlah		No. Seri
			STD B	ABS B	
1	45156-MCE-000	CLAMPER, R. FR. BRAKE HOSE ..	1	1	
2	45157-MCE-000	CLAMPER, L. FR. BRAKE HOSE ..	1	1	
3	61100-MCE-000ZA	FENDER COMP., FR. *NH411M*FORCE SILVER METALLIC	1	-	3J, 4J
	61100-MCE-000ZB	*PB284C*...CANDY PHOENIX BLUE	-	1	J, 2J
4	61101-MCE-000	PLATE, FR. FENDER (###).....	2	2	1008000
	61101-MCE-010	2	2	1008001
5	61102-MCE-300	CUSHION, FR. FENDER (BLACK)	2	2	
6	61105-MCE-000	STAY, FR. FENDER MOUNTING ...	2	2	
7	61107-MR7-000	COLLAR (6.5)	4	4	
8	96001-06020-00	BOLT, FLANGE, 6X20	4	4	

Nomor telah dipakai sejak dari model pertama tanpa revisi.

Jika diperhatikan pada sisi kiri, maka berlaku untuk model-model dari No. 1008001 dan nomor- nomor berikutnya.

Jika diperhatikan pada sisi kanan, maka berlaku untuk model-model sampai No. 1008000.

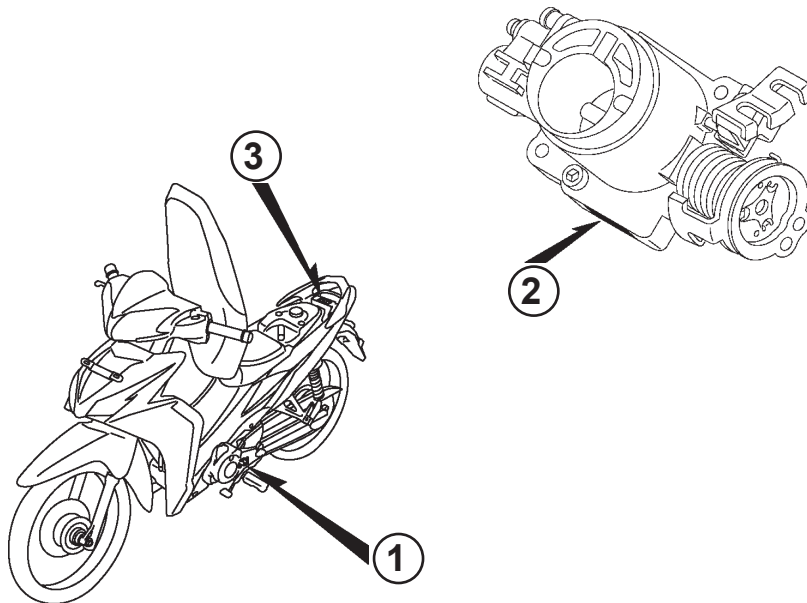
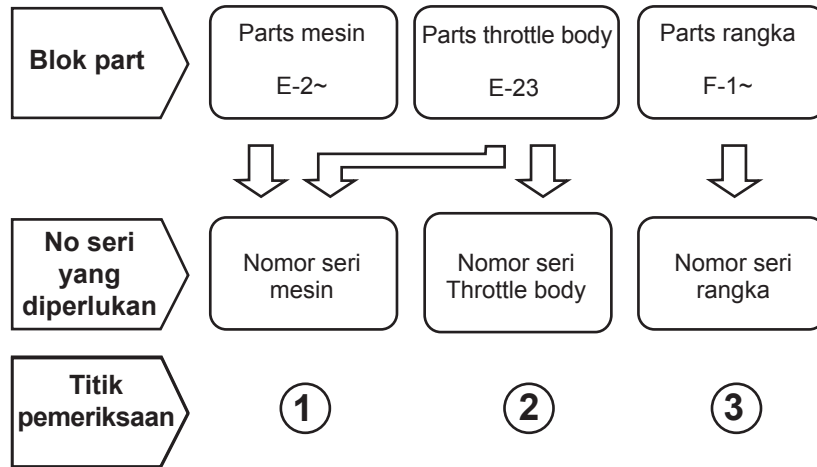
- Part yang tercantum dengan "###" pada ujung nama part mempunyai jangka waktu pemasangan terbatas (part tidak dijual).

- "L." atau "R." pada uraian dari sebuah part merupakan singkatan dari sisi kiri (LEFT) atau sisi kanan (RIGHT). Kiri atau kanan ditentukan seakan-akan anda sedang duduk di tempat duduk sepeda motor.

Singkatan-singkatan sebagai berikut dipakai di dalam parts catalog ini.

- | | |
|----------------------------------|-----------------------------------|
| A Ampere | L. Left |
| ABS Anti-lock brake system | L (100L).. Link (100 Links) |
| A.C Alternating current | L.E.D Light emitted diode |
| A.M..... Attaching mark | MM Millimeter |
| ASSY..... Assembly | MPH Miles per hour |
| C.D.I. Capacitive discharge | R. Right |
| COMP. ... Complete | RR. Rear |
| D.C. Direct current | STD. Standard |
| EX. Exhaust | T (22T) ... Tooth (22 Teeth) |
| FR. Front | TCS Traction control system |
| G Gram | T.M. Transcript mark |
| HEX. Hexagonal | V Volt |
| IN. Inlet | W Watt |
| KPH..... Kilometers per hour | WL With labelling |
| | WOL Without labelling |

Blok part dan pengecekan nomor seri



Model, kode parts catalog dan nomor seri yang berlaku

Model, kode parts catalog dan No. seri yang berlaku yang diberikan di dalam parts catalog ini dapat diidentifikasi sebagai berikut.

Model		No. Seri Mesin yang berlaku	No. Seri Rangka yang berlaku	No. identifikasi throttle body yang berlaku
TIPE RACING	TIPE REPSOL (AFP125CRFF)	JBM1E0000001~	MH1JBM1**FK000001~	GQYFA A
	TIPE RACING (AFP125CRFF)			
TIPE STANDARD (AFP125CSFF)		JBL1E0000001~	MH1JBL1**FK000001~	

* Dari nomor identifikasi karburator/throttle body, hanya bagian yang digaris bawahi di bawah ini yang dipakai untuk registrasi.

GQYFA A KC ア

Tabel warna

- Ketika memesan part berwarna, bacalah tabel di bawah ini dan gunakan nomor part yang terdiri dari nomor part dasar yang bersangkutan yang telah ditambahkan kode warna part.

No.	MODEL		TIPE REPSOL (AFP125CRFF)				
	WARNA		Nitric orange YR-271	Model yang berlaku		No kelompok yang berlaku	No Ref.
	Nama parts berwarna	No. dasar part		Model pertama yg berlaku	Model akhir yang berlaku		
1	COVER, FR. TOP	64500-K07-900	ZB			F-44	2
2	COVER, L. BODY	64420-K47-N00	ZA			F-23-10	7
3	COVER, L. HANDLE TOP	53204-K07-900	ZH			F-7	12
4	COVER, L. MAIN PIPE SIDE	64330-K47-N00	ZA			F-44-10	11
5	COVER, R. BODY	64410-K47-N00	ZA			F-23-10	6
6	COVER, R. MAIN PIPE SIDE	64325-K47-N00	ZA			F-44-10	10
7	COVER, TAIL	64480-K07-900	ZC			F-23-10	4
8	COVER, AIR CLEANER OUTLET	64320-K07-900	ZR			F-44-10	5
9	COVER, CENTER	64340-K47-N00	ZA			F-23-10	1
10	COVER, FR. TOP INNER	64510-K07-900	ZB			F-44	7
11	COVER, HANDLE RR.	53206-K47-N00	ZA			F-7	10
12	COVER, L. LEG SHIELD INNER	64360-K07-900	ZB			F-44	4
13	COVER, L. MAIN PIPE SIDE LOWER	64380-K47-N00	ZA			F-44-10	7
14	COVER, MAIN PIPE	64310-K47-N00	ZA			F-44-10	2
15	COVER, R. HANDLE TOP	53203-K07-900	ZH			F-7	8
16	COVER, R. LEG SHIELD INNER	64350-K07-900	ZB			F-44	3
17	COVER, R. MAIN PIPE SIDE LOWER	64370-K47-N00	ZA			F-44-10	6
18	COVER, SPEEDOMETER	53209-K07-900	ZB			F-7	11
19	FENDER B, FR.	61200-KWW-640	-			F-10	5
20	FENDER A, FR.	61100-K07-900	ZE			F-10	3

No.	MODEL		TIPE REPSOL (AFP125CRFF)				
	WARNA		Nitric orange YR-271	Model yang berlaku		No kelompok yang berlaku	No Ref.
	Nama parts berwarna	No. dasar part		Model pertama yg berlaku	Model akhir yang berlaku		
21	FENDER, RR.	80100-K07-901	ZA			F-34	11
22	FENDER, RR. INNER	80150-K47-N00	ZA			F-34	14
23	MARK FI	86531-KYZ-710	ZA			F-50	3
24	MARK, DRIVE CAUTION	87560-KPH-880	ZB			F-49	3
25	MOLDING, L. SIDE	64475-K07-900	ZA			F-44	6
26	MOLDING, R. SIDE	64470-K07-900	ZA			F-44	5
27	RAIL, RR. GRAB	50400-K07-900	ZG			F-23	3
28	SHIELD, L. LEG	64450-K07-900	NOR			F-44	9
29	SHIELD, R. LEG	64400-K07-900	NOR			F-44	8
30	SWINGARM SUB ASSY., RR.	52200-K41-N10	ZA			F-32	10
31	VISOR, FR.	53207-K07-900	ZB			F-7	7
32	WHEEL, FR.	44601-KWW-A15	ZB			F-14-40	4
33	WHEEL, RR.	42601-K07-902	ZA			F-19-40	11
34	STRIPE, R.	871X0-K47-N20	ZAL			F-50	1
35	STRIPE, L.	871X0-K47-N20	ZAR			F-50	2

1

No.	MODEL		TIPE RACING (AFP125CRFF)					
	WARNA		Black NH-1	Ross white NH-196	Model yang berlaku		No kelompok yang berlaku	No Ref.
	Nama parts berwarna	No. dasar part			Model pertama yg berlaku	Model akhir yang berlaku		
1	COVER, FR. TOP	64500-K07-900	ZB	ZA			F-44	2
2	COVER, L. BODY	64420-K47-N00	ZA	ZA			F-23-10	7
3	COVER, L. HANDLE TOP	53204-K07-900	ZC	ZJ			F-7	12
4	COVER, L. MAIN PIPE SIDE	64330-K47-N00	ZB	ZA			F-44-10	11
5	COVER, R. BODY	64410-K47-N00	ZA	ZA			F-23-10	6
6	COVER, R. MAIN PIPE SIDE	64325-K47-N00	ZB	ZA			F-44-10	10
7	COVER, TAIL	64480-K07-900	ZC	ZC			F-23-10	4
8	COVER, AIR CLEANER OUTLET	64320-K07-900	ZJ	ZJ			F-44-10	5
9	COVER, CENTER	64340-K47-N00	ZA	ZA			F-23-10	1
10	COVER, FR. TOP INNER	64510-K07-900	ZB	ZB			F-44	7
11	COVER, HANDLE RR.	53206-K47-N00	ZA	ZA			F-7	10
12	COVER, L. LEG SHIELD INNER	64360-K07-900	ZB	ZB			F-44	4
13	COVER, L. MAIN PIPE SIDE LOWER	64380-K47-N00	ZA	ZA			F-44-10	7
14	COVER, MAIN PIPE	64310-K47-N00	ZA	ZA			F-44-10	2
15	COVER, R. HANDLE TOP	53203-K07-900	ZC	ZJ			F-7	8
16	COVER, R. LEG SHIELD INNER	64350-K07-900	ZB	ZB			F-44	3
17	COVER, R. MAIN PIPE SIDE LOWER	64370-K47-N00	ZA	ZA			F-44-10	6
18	COVER, SPEEDOMETER	53209-K07-900	ZB	ZB			F-7	11
19	FENDER A, FR.	61100-K07-900	ZJ	ZJ			F-10	4
20	FENDER B, FR.	61200-KWW-640	-	-			F-10	5
21	FENDER, RR.	80100-K07-901	ZA	ZA			F-34	11
22	FENDER, RR. INNER	80150-K47-N00	ZA	ZA			F-34	14
23	MARK FI	86531-KYZ-710	ZA	ZA			F-50	3
24	MARK, DRIVE CAUTION	87560-KPH-880	ZB	ZB			F-49	3

No.	MODEL		TIPE RACING (AFP125CRFF)					
	WARNA		Black NH-1	Ross white NH-196	Model yang berlaku		No kelompok yang berlaku	No Ref.
	Nama parts berwarna	No. dasar part			Model pertama yg berlaku	Model akhir yang berlaku		
25	MOLDING, L. SIDE	64475-K07-900	ZA	ZA			F-44	6
26	MOLDING, R. SIDE	64470-K07-900	ZA	ZA			F-44	5
27	RAIL, RR. GRAB	50400-K07-900	ZH	ZH			F-23	3
28	SHIELD, L. LEG	64450-K07-900	ZB	RWH			F-44	9
29	SHIELD, R. LEG	64400-K07-900	ZB	RWH			F-44	8
30	SWINGARM, RR.	52200-K41-N10	ZA	ZA			F-32	10
31	VISOR, FR.	53207-K07-900	ZB	ZB			F-7	7
32	WHEEL, FR.	44601-KWW-A1Z	-	-			F-14-40	4
33	WHEEL, RR.	42601-KVL-N11	-	-			F-19-40	11
34	STRIPE, R.	871X0-K47-N00	ZAL	ZBL			F-50	1
35	STRIPE, L.	871X0-K47-N00	ZAR	ZBR			F-50	2

No.	MODEL		TIPE STANDARD (AFP125CSFf)					
	WARNA		Black NH-1	Ross white NH-196	Model yang berlaku		No kelompok yang berlaku	No Ref.
	Nama parts berwarna	No. dasar part			Model pertama yg berlaku	Model akhir yang berlaku		
1	COVER, FR. TOP	64500-K07-900	ZB	ZA			F-44	2
2	COVER, L. BODY	64420-K47-N00	ZA	ZA			F-23-10	7
3	COVER, L. HANDLE TOP	53204-K07-900	ZC	ZJ			F-7	12
4	COVER, L. MAIN PIPE SIDE	64330-K47-N00	ZB	ZA			F-44-10	11
5	COVER, R. BODY	64410-K47-N00	ZA	ZA			F-23-10	6
6	COVER, R. MAIN PIPE SIDE	64325-K47-N00	ZB	ZA			F-44-10	10
7	COVER, TAIL	64480-K07-900	ZC	ZC			F-23-10	4
8	COVER, AIR CLEANER OUTLET	64320-K07-900	ZJ	ZJ			F-44-10	5
9	COVER, CENTER	64340-K47-N00	ZA	ZA			F-23-10	1
10	COVER, FR. TOP INNER	64510-K07-900	ZB	ZB			F-44	7
11	COVER, HANDLE RR.	53206-K47-N00	ZA	ZA			F-7	10
12	COVER, L. LEG SHIELD INNER	64360-K07-900	ZB	ZB			F-44	4
13	COVER, L. MAIN PIPE SIDE LOWER	64380-K47-N00	ZA	ZA			F-44-10	7
14	COVER, MAIN PIPE	64310-K47-N00	ZA	ZA			F-44-10	2
15	COVER, R. HANDLE TOP	53203-K07-900	ZC	ZJ			F-7	8
16	COVER, R. LEG SHIELD INNER	64350-K07-900	ZB	ZB			F-44	3
17	COVER, R. MAIN PIPE SIDE LOWER	64370-K47-N00	ZA	ZA			F-44-10	6
18	COVER, SPEEDOMETER	53209-K07-900	ZB	ZB			F-7	11
19	FENDER A, FR.	61100-K07-900	ZJ	ZJ			F-10	4
20	FENDER B, FR.	61200-KWW-640	-	-			F-10	5
21	FENDER, RR.	80100-K07-901	ZA	ZA			F-34	11
22	FENDER, RR. INNER	80150-K47-N00	ZA	ZA			F-34	14
23	MARK FI	86531-KYZ-710	ZA	ZA			F-50	3
24	MARK, DRIVE CAUTION	87560-KPH-880	ZB	ZB			F-49	3

No.	MODEL		TIPE STANDARD (AFP125CSFF)					
	WARNA		Black NH-1	Ross white NH-196	Model yang berlaku		No kelompok yang berlaku	No Ref.
	Nama parts berwarna	No. dasar part			Model pertama yg berlaku	Model akhir yang berlaku		
25	MOLDING, L. SIDE	64475-K07-900	ZA	ZA			F-44	6
26	MOLDING, R. SIDE	64470-K07-900	ZA	ZA			F-44	5
27	PANEL COMP., RR. BRAKE	43100-KWW-640	ZE	ZE			F-18	4
28	RAIL, RR. GRAB	50400-K07-900	ZH	ZH			F-23	3
29	SHIELD, L. LEG	64450-K07-900	ZB	RWH			F-44	9
30	SHIELD, R. LEG	64400-K07-900	ZB	RWH			F-44	8
31	SWINGARM, RR.	52200-K41-N00	ZA	ZA			F-32	10
32	VISOR, FR.	53207-K07-900	ZB	ZB			F-7	7
33	WHEEL, FR.	44601-KWW-A1Z	-	-			F-14-40	4
34	WHEEL, RR.	42601-KTM-872	ZA	ZA			F-19-30	9
35	STRIPE, R.	871X0-K47-N10	ZAL	ZBL			F-50	1
36	STRIPE, L.	871X0-K47-N10	ZAR	ZBR			F-50	2

1

Selang bahan bakar, selang untuk keperluan umum dan selang vinyl

- Selang bahan bakar, selang pemakaian umum dan selang vinyl yang standard dapat diganti dengan part borongan yang dijual dalam bentuk gulungan.
- Sewaktu memesan part pengganti untuk selang bahan bakar, selang pemakaian umum dan selang vinyl yang standard, pakailah nomor part borongan yang dicantumkan pada parts catalog dalam tanda kurung () di bawah nama part, atau pakailah catalog di bawah. (Panjang standard part borongan adalah 1 m, akan tetapi, yang dicantumkan di dalam catalog dengan < > tersedia dalam panjang 3 m dan 8 m)
- Sewaktu akan memasang selang borongan pengganti, potong dalam panjang yang sama seperti pada part standard. (Untuk cara pemotongan part borongan, dan cara pemesanan dsb., bacalah manual servis dan instruksi yang diberikan pada part borongan)
- Daftar di bawah adalah catalog dari nomor part standard dan nomor part borongan. Perhatikan bahwa nomor-nomor itu hanya berlaku untuk part pengganti yang terdaftar saja.

Selang/Pipa bahan bakar			
No part standard	No. part borongan	Part borongan	
		Diameter dalam (mm)	Panjang (m)
95001-30xxx-2x	95001-30001-20M	3,0	1
95001-30xxx-3x	95001-30001-30M	3,0	1
95001-30xxx-4x	95001-30001-40M	3,0	1
95001-35xxx-2x	95001-35001-50M <95001-35003-50M>	3,5	1 3
95001-35xxx-3x	95001-35001-60M <95001-35003-60M>	3,5	1
95001-35xxx-4x	95001-35001-60M <95001-35003-60M>	3,5	1 3
95001-35xxx-5x	95001-35001-50M <95001-35003-50M>	3,5	1 3
95001-35xxx-6x	95001-35001-60M <95001-35003-60M>	3,5	1 3
95001-45xxx-2x	95001-45001-50M <95001-45003-50M>	4,5	1 3
95001-45xxx-3x	95001-45001-60M <95001-45003-60M> <95001-45008-60M>	4,5	1 3 8
95001-45xxx-4x	95001-45001-60M <95001-45003-60M> <95001-45008-60M>	4,5	1 3 8
95001-45xxx-5x	95001-45001-50M <95001-45003-50M>	4,5	1 3
95001-45xxx-6x	95001-45001-60M <95001-45003-60M> <95001-45008-60M>	4,5	1 3 8
95001-55xxx-2x	95001-55001-50M <95001-55003-50M> <95001-55008-50M>	5,5	1 3 8

Selang/Pipa bahan bakar			
No part standard	No. part borongan	Part borongan	
		Diameter dalam (mm)	Panjang (m)
95001-55xxx-3x	95001-55001-60M <95001-55003-60M> <95001-55008-60M>	5,5	1 3 8
95001-55xxx-4x	95001-55001-60M <95001-55003-60M> <95001-55008-60M>	5,5	1 3 8
95001-55xxx-5x	95001-55001-50M <95001-55003-50M> <95001-55008-50M>	5,5	1 3 8
95001-55xxx-6x	95001-55001-60M <95001-55003-60M> <95001-55008-60M>	5,5	1 3 8
95001-75xxx-2x	95001-75001-50M <95001-75003-50M>	7,5	1 3
95001-75xxx-3x	95001-75001-60M <95001-75003-60M> <95001-75008-60M>	7,5	1 3 8
95001-75xxx-4x	95001-75001-60M <95001-75003-60M> <95001-75008-60M>	7,5	1 3 8
95001-75xxx-5x	95001-75001-50M <95001-75003-50M>	7,5	1 3
95001-75xxx-6x	95001-75001-60M <95001-75003-60M> <95001-75008-60M>	7,5	1 3 8
95001-80xxx-2x	95001-80001-50M	8,0	1
95001-80xxx-3x	95001-80001-60M	8,0	1
95001-80xxx-4x	95001-80001-60M	8,0	1
95001-80xxx-5x	95001-80001-50M	8,0	1
95001-80xxx-6x	95001-80001-60M	8,0	1

Pipa vinyl				
No part standard	No. part borongan	Part borongan		
		Diameter dalam (mm)	Diameter dalam (mm)	Panjang (m)
95003-01xxx-3x	95003-01001-60M <95003-01003-60M>	2,9	6,8	1 3
95003-01xxx-60	95003-01001-60M <95003-01003-60M>	2,9	6,8	1 3
95003-03xxx-3x	95003-03001-60M <95003-03003-60M>	3,0	6,0	1 3
95003-03xxx-60	95003-03001-60M <95003-03003-60M>	3,0	6,0	1 3
95003-05xxx-3x	95003-05001-60M <95003-05003-60M> <95003-05008-60M>	3,5	6,5	1 3 8
95003-05xxx-60	95003-05001-60M <95003-05003-60M> <95003-05008-60M>	3,5	6,5	1 3 8
95003-07xxx-1x	95003-07001-10M <95003-07003-10M> <95003-07008-10M>	4,0	7,0	1 3 8
95003-07xxx-20	95003-07001-10M <95003-07003-10M> <95003-07008-10M>	4,0	7,0	1 3 8
95003-07xxx-3x	95003-07001-60M <95003-07003-60M> <95003-07008-60M>	4,0	7,0	1 3 8
95003-07xxx-60	95003-07001-60M <95003-07003-60M> <95003-07008-60M>	4,0	7,0	1 3 8
95003-07xxx-7x	95003-07001-70M <95003-07003-70M> <95003-07008-70M>	4,0	7,0	1 3 8
95003-08xxx-1x	95003-08001-10M <95003-08003-10M> <95003-08008-10M>	4,5	6,5	1 3 8
95003-09xxx-3x	95003-09001-60M <95003-09003-60M>	4,5	8,0	1 3
95003-09xxx-60	95003-09001-60M <95003-09003-60M>	4,5	8,0	1 3
95003-10xxx-1x	95003-10001-10M <95003-10003-10M>	5,0	8,0	1 3
95003-10xxx-20	95003-10001-10M <95003-10003-10M>	5,0	8,0	1
95003-10xxx-3x	95003-10001-60M <95003-10003-60M>	5,0	8,0	1 3
95003-10xxx-60	95003-10001-60M <95003-10003-60M>	5,0	8,0	1 3
95003-11xxx-3x	95003-11001-60M <95003-11003-60M> <95003-11008-60M>	5,0	9,0	1 3 8
95003-11xxx-60	95003-11001-60M <95003-11003-60M> <95003-11008-60M>	5,0	9,0	1 3 8
95003-12xxx-1x	95003-12001-10M <95003-12003-10M> <95003-12008-10M>	5,0	7,0	1 3 8
95003-12xxx-20	95003-12001-10M <95003-12003-10M> <95003-12008-10M>	5,0	7,0	1 3 8

Pipa vinyl				
No part standard	No. part borongan	Part borongan		
		Diameter dalam (mm)	Diameter dalam (mm)	Panjang (m)
95003-14xxx-1x	95003-14001-10M <95003-14003-10M>	6,0	9,0	1 3
95003-14xxx-20	95003-14001-10M <95003-14003-10M>	6,0	9,0	1 3
95003-14xxx-3x	95003-14001-60M <95003-14003-60M>	6,0	9,0	1 3
95003-17xxx-1x	95003-17001-10M <95003-17003-10M>	7,0	9,0	1 3
95003-19xxx-1x	95003-19001-10M <95003-19003-10M> <95003-19008-10M>	7,0	11,0	1 3 8
95003-19xxx-20	95003-19001-10M <95003-19003-10M> <95003-19008-10M>	7,0	11,0	1 3 8
95003-19xxx-3x	95003-19001-60M <95003-19003-60M> <95003-19008-60M>	7,0	11,0	1 3 8
95003-19xxx-60	95003-19001-60M <95003-19003-60M> <95003-19008-60M>	7,0	11,0	1 3 8
95003-21xxx-1x	95003-21001-10M <95003-21003-10M>	8,0	9,0	1
95003-21xxx-20	95003-21001-10M <95003-21003-10M>	6,0	9,0	1 3
95003-23xxx-1x	95003-23001-10M <95003-23003-10M>	8,0	12,0	1 3
95003-23xxx-20	95003-23001-10M <95003-23003-10M>	8,0	12,0	1 3
95003-23xxx-3x	95003-23001-60M <95003-23003-60M> <95003-23008-60M>	8,0	12,0	1 3 8
95003-23xxx-60	95003-23001-60M <95003-23003-60M> <95003-23008-60M>	8,0	12,0	1 3 8
95003-25xxx-1x	95003-25001-10M <95003-25003-10M>	9,0	11,0	1 3
95003-25xxx-20	95003-25001-10M <95003-25003-10M>	9,0	11,0	1 3
95003-25xxx-3x	95003-25001-60M <95003-25003-60M>	9,0	11,0	1 3
95003-25xxx-7x	95003-25001-70M <95003-25003-70M>	9,0	11,0	1 3
95003-27xxx-1x	95003-27001-10M <95003-27003-10M>	9,0	13,0	1 3
95003-27xxx-20	95003-27001-10M <95003-27003-10M>	9,0	13,0	1 3
95003-27xxx-3x	95003-27001-60M <95003-27003-60M>	9,0	13,0	1 3
95003-27xxx-60	95003-27001-60M <95003-27003-60M>	9,0	13,0	1 3
95003-33xxx-1x	95003-33001-10M <95003-33003-10M>	10,0	14,0	1 3
95003-33xxx-20	95003-33001-10M <95003-33003-10M>	10,0	14,0	1 3

Pipa vinyl				
No part standard	No. part borongan	Part borongan		
		Diameter dalam (mm)	Diameter dalam (mm)	Panjang (m)
95003-36xxx-1x	95003-36001-10M <95003-36003-10M> <95003-36008-10M>	11,0	13,0	1 3 8
95003-36xxx-20	95003-36001-10M <95003-36003-10M> <95003-36008-10M>	11,0	13,0	1 3 8
95003-37xxx-3x	95003-37001-60M <95003-37003-60M>	11,0	15,0	1 3
95003-37xxx-60	95003-37001-60M <95003-37003-60M>	11,0	15,0	1 3
95003-38xxx-1x	95003-38001-10M <95003-38003-10M>	12,0	13,0	1 3
95003-38xxx-20	95003-38001-10M <95003-38003-10M>	12,0	13,0	1 3
95003-39xxx-1x	95003-39001-10M <95003-39003-10M>	12,0	14,0	1 3
95003-39xxx-20	95003-39001-10M <95003-39003-10M>	12,0	14,0	1 3
95003-40xxx-20	95003-40001-10M <95003-40003-10M>	12,0	16,0	1 3
95003-40xxx-3x	95003-40001-60M <95003-40003-60M>	12,0	16,0	1 3
95003-40xxx-60	95003-40001-60M <95003-40003-60M>	12,0	16,0	1 3
95003-43xxx-1x	95003-43001-10M <95003-43003-10M> <95003-43008-10M>	13,0	15,0	1 3 8
95003-43xxx-20	95003-43001-10M <95003-43003-10M> <95003-43008-10M>	13,0	15,0	1 3 8
95003-45xxx-1x	95003-45001-10M <95003-45003-10M> <95003-45008-10M>	14,0	18,0	1 3 8
95003-45xxx-20	95003-45001-10M <95003-45003-10M> <95003-45008-10M>	14,0	18,0	1 3 8
95003-50xxx-1x	95003-50001-10M <95003-50003-10M>	16,0	19,0	1 3
95003-50xxx-20	95003-50001-10M <95003-50003-10M>	16,0	19,0	1 3
95003-50xxx-3x	95003-50001-60M <95003-50003-60M>	16,0	19,0	1 3
95003-55xxx-1x	95003-55001-10M <95003-55003-10M>	17,5	20,5	1 3
95003-55xxx-20	95003-55001-10M <95003-55003-10M>	17,5	20,5	1 3
95003-60xxx-1x	95003-60001-10M <95003-60003-10M>	22,0	27,0	1 3
95003-60xxx-20	95003-60001-10M <95003-60003-10M>	22,0	27,0	1 3
95003-60xxx-3x	95003-60001-60M <95003-60003-60M>	22,0	27,0	1 3
95003-60xxx-60	95003-60001-60M <95003-60003-60M>	22,0	27,0	1 3

Selang pemakaian umum			
No part standard	No. part borongan	Part borongan	
		Diameter dalam (mm)	Panjang (m)
95005-11xxx-3x	95005-11001-30M	11,0	1
95005-11xxx-5x	95005-11001-50M	11,0	1
95005-12xxx-1x	95005-12001-10M <95005-12003-10M>	12,0	1 3
95005-12xxx-2x	95005-12001-20M	12,0	1
95005-12xxx-3x	95005-12001-30M	12,0	1
95005-12xxx-5x	95005-12001-50M	12,0	1
95005-14xxx-1x	95005-14001-10M	14,0	1
95005-14xxx-2x	95005-14001-20M <95005-14003-20M>	14,0	1 3
95005-14xxx-3x	95005-14001-30M	14,0	1
95005-14xxx-5x	95005-14001-50M	14,0	1
95005-17xxx-1x	95005-17001-10M	17,0	1
95005-17xxx-2x	95005-17001-20M	17,0	1
95005-17xxx-3x	95005-17001-30M	17,0	1
95005-17xxx-5x	95005-17001-50M	17,0	1
95005-30xxx-3x	95005-30001-30M	3,0	1
95005-30xxx-5x	95005-30001-50M	3,0	1
95005-35xxx-1x	95005-35001-10M <95005-35003-10M> <95005-35008-10M>	3,5	1 3 8
95005-35xxx-2x	95005-35001-20M	3,5	1
95005-35xxx-3x	95005-35001-30M	3,5	1
95005-35xxx-4x	95005-35001-10M <95005-35003-10M> <95005-35008-10M>	3,5	1 3 8
95005-35xxx-5x	95005-35001-50M	3,5	1
95005-45xxx-1x	95005-45001-10M <95005-45003-10M> <95005-45008-10M>	4,5	1 3 8
95005-45xxx-2x	95005-45001-20M	4,5	1
95005-45xxx-3x	95005-45001-30M	4,5	1

Selang pemakaian umum			
No part standard	No. part borongan	Part borongan	
		Diameter dalam (mm)	Panjang (m)
95005-45xxx-4x	95005-45001-10M <95005-45003-10M> <95005-45008-10M>	4,5	1 3 8
95005-45xxx-5x	95005-45001-50M	4,5	1
95005-50xxx-3x	95005-50001-30M <95005-50003-30M>	5,0	1 3
95005-50xxx-5x	95005-50001-50M	5,0	1
95005-55xxx-1x	95005-55001-10M <95005-55003-10M> <95005-55008-10M>	5,3	1 3 8
95005-55xxx-2x	95005-55001-20M <95005-55003-20M>	5,3	1 3
95005-55xxx-4x	95005-55001-10M <95005-55003-10M> <95005-55008-10M>	5,3	1 3 8
95005-65xxx-1x	95005-65001-10M <95005-65003-10M>	6,5	1 3
95005-65xxx-2x	95005-65001-20M	6,5	1
95005-70xxx-3x	95005-70001-30M <95005-70003-30M>	7,0	1 3
95005-70xxx-5x	95005-70001-50M	7,0	1
95005-75xxx-1x	95005-75001-10M <95005-75003-10M>	7,3	1 3
95005-75xxx-2x	95005-75001-20M	7,3	1
95005-80xxx-1x	95005-80001-10M <95005-80003-10M>	8,0	1 3
95005-80xxx-2x	95005-80001-20M	8,0	1
95005-80xxx-3x	95005-80001-30M	8,0	1
95005-80xxx-5x	95005-80001-50M	8,0	1
95005-91xxx-3x	95005-91001-30M	12,0	1
95005-91xxx-5x	95005-91001-50M	12,0	1
95005-92xxx-3x	95005-92001-30M	12,0	1
95005-92xxx-5x	95005-92001-50M	12,0	1

CATATAN: X ditampilkan untuk mewakili angka yang dihilangkan dan huruf-huruf alfabet romawi.

HATI-HATI : BERBAHAYA sekali apabila selang bahan bakar tertukar dengan selang pemakaian umum atau selang vinyl.

Jangan sekali-kali menggunakan selang pemakaian umum atau selang vinyl sebagai pengganti selang bahan bakar atau sebaliknya. Selalu pakai nomor part borongan yang tepat pada parts catalog, mengikuti service manual atau instruksi-instruksi yang menyertai part borongan.

• Nomor part borongan untuk selang bahan bakar, selang pemakaian umum dan selang vinyl.

(Contoh)

9 5 0 0 1 - 7 5 0 0 1 - 5 0 M

Nomor part borongan: Menunjuk ke part borongan.

Kode penandaan (tipe selang): (selang bahan bakar dan selang pemakaian umum).

Ubah kode (untuk selang tambahan): (Selang vinyl)

• Menunjukkan tanda nomor atau urutan perubahan, namun, kode untuk part borongan harus benar- benar 0 (nol).

Tipe kode:

Selang bahan bakar 2: Kepangan merah di luar (dia. dalam 3 mm saja)	• Selang vinyl 1: Tembus pandang	• Selang umum 1: Abu-abu
5: Kepangan hitam di dalam	2: Hitam	2: Abu-abu
3: Merah (dia. dalam 3 mm saja)	3: Merah muda	3: Hitam
4: Abu-abu dengan garis merah (dia. dalam 3 mm saja)	6: Merah muda	5: Hitam
6: Hitam	7: Hitam pucat	

Panjang: 001: 1 m (standard)
003: 3 m
008: 8 m

Kode D.D.: (selang bahan bakar dan selang pemakaian umum)

30: 3,0 mm	11: 11 mm
35: 3,5 mm	91: 12 mm (dia. luar 15) mm
45: 4,5 mm	92: 12 mm (dia. luar 16) mm
50: 5,0 mm	12: 12 mm (dia. luar 17) mm
55: 5,3 mm, 5,5 mm	14: 14 mm
65: 6,5 mm	17: 17 mm
70: 7,0 mm	
75: 7,3 mm, 7,5 mm	
80: 8,0 mm	

Kode DD./DL.: (selang vinyl)

01: ID. 2,9 OD. 6,8 mm	14: ID. 6,0 OD. 9,0 mm	37: ID. 11,0 OD. 15,0 mm
03: ID. 3,0 OD. 6,0 mm	17: ID. 7,0 OD. 9,0 mm	38: ID. 12,0 OD. 13,0 mm
05: ID. 3,5 OD. 6,5 mm	19: ID. 7,0 OD. 11,0 mm	39: ID. 12,0 OD. 14,0 mm
07: ID. 4,0 OD. 7,0 mm	21: ID. 8,0 OD. 9,0 mm	40: ID. 12,0 OD. 16,0 mm
08: ID. 4,5 OD. 6,5 mm	23: ID. 8,0 OD. 12,0 mm	43: ID. 13,0 OD. 15,0 mm
09: ID. 4,5 OD. 8,0 mm	25: ID. 9,0 OD. 11,0 mm	45: ID. 14,0 OD. 18,0 mm
12: ID. 5,0 OD. 7,0 mm	27: ID. 9,0 OD. 13,0 mm	50: ID. 16,0 OD. 19,0 mm
10: ID. 5,0 OD. 8,0 mm	33: ID. 10,0 OD. 14,0 mm	55: ID. 17,5 OD. 20,5 mm
11: ID. 5,0 OD. 9,0 mm	36: ID. 11,0 OD. 13,0 mm	60: ID. 22,0 OD. 27,0 mm

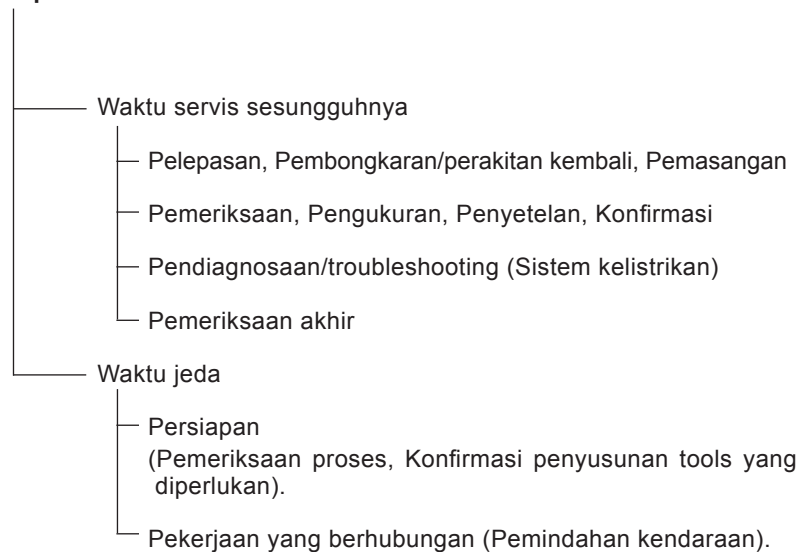
Tipe selang: 1: Selang bahan bakar
3: Selang vinyl
5: Selang umum



FLAT RATE SERVICE TIME

Flat rate service time (FRT) adalah waktu standard yang diperlukan untuk menyervis sebuah sepeda motor, yang terdaftar di dalam parts catalog ini untuk membantu AHASS mengontrol proses kerja yang sesungguhnya dan menghitung biaya servis dengan memakai FRT sebagai patokan.

Sistem penentuan FRT



* Waktu jeda ditentukan dengan mengalikan waktu servis sesungguhnya dengan koefisien tertentu.

Metode Penulisan

Bagian-bagian yang diservis yang diperlihatkan di dalam teks yang tercantum dengan waktu pekerjaan part-part yang diganti sebagai subyeknya. Bagian-bagian lain yang diservis yang tidak menggunakan penggantian parts (pelepasan/pemasangan, penyetelan, pemeriksaan/pengukuran, dan pekerjaan lain) tercantum secara bersama pada bagian pendahuluan yang digolongkan menurut jenis pekerjaan.

Standard penentuan FRT

- Sistem desimal (dalam satuan 0,1) dipakai untuk menentukan FRT oleh karena mudah untuk menghitung upah.
Contoh: (0,1) → 6 menit, (0,2) → 12 menit
 $[Ongkos\ jasa\ per\ jam] \times [FRT] = [Upah]$
- FRT ditentukan dengan tool (perkakas) tangan.
- Bagian-bagian yang diservis dan FRT dapat berubah tergantung pada pengembangan tools dan peralatan servis serta perbaikan pada prosedur servis.

Prosedur kerja

- Oleh karena prosedur kerja ditentukan berdasarkan waktu kerja dengan metode kerja yang diuraikan di dalam Buku Pedoman Reparasi, pakailah Buku ini sebagai pegangan.
- Pekerjaan servis yang memerlukan waktu singkat harus tetap memperhatikan keamanan pekerjaan dan garansi dari sepeda motor dalam penentuan bagian-bagian yang diservis yang tidak dimuat di dalam Buku Pedoman Reparasi.
- Pada dasarnya pekerjaan dilakukan oleh satu orang, dan apabila diperlukan dua atau lebih orang untuk mengerjakannya, penentuan waktu kerja dilakukan sebagai waktu total untuk sejumlah orang tersebut.
- Nilai yang ditentukan untuk tingkat kemampuan seorang pekerja adalah tiga tahun pengalaman dalam perbaikan kendaraan-kendaraan Honda sebagai standard.
- Special tools dan peralatan servis yang dipakai dalam penentuan FRT adalah yang ditentukan atau dianjurkan di dalam Buku Pedoman Reparasi.

Bagian yang diservis yang tidak ada FRTnya

- Aksesori dan parts yang diservis yang tidak terdaftar di dalam parts catalog ini.
- Lokasi-lokasi yang mengalami sedikit sekali pemburukan kondisi atau kerusakan dalam pemakaian normal.
- Pekerjaan servis yang dapat diselesaikan dengan sekali sentuh.
- Pekerjaan servis yang jarang sekali dilakukan (yaitu yang jarang sekali mengalami masalah dan frekuensi servis).
- * Jika FRT tidak tercantum, hitunglah upah kerja berdasarkan perkiraan waktu kerja sesungguhnya.

Pekerjaan yang tidak ada FRTnya

- Pembuangan oli dan cairan coolant, Waktu tunggu untuk pemanasan mesin dan sebagainya.
- Pekerjaan tambahan yang meliputi pelepasan/pemasangan perlengkapan luar yang standard.
- Waktu tidak langsung untuk melakukan servis dengan mendatangi pembeli motor, tukar tambah, dan pengiriman motor.
- Waktu tidak langsung yang diperlukan untuk pemesanan dan penyerahan parts.
- Ongkos untuk bahan perekat, grease, dsb. yang dipakai untuk pekerjaan servis.

Penjelasan FRT dengan menggunakan contoh

(Contoh mungkin berbeda dari item yang tercantum)

No. Ref.	L.O.N.	(Nomor ref. relatif) Deskripsi	F.R.T.
① ②	111118	(1, 3, 4, 7) CAMSHAFT 4.5	②
③	111118A	⑥ • Termasuk: Penyetelan renggang klep Ganti rocker arm tambahkan 1.0	⑤

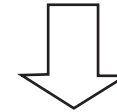
- ① No. Referensi dari gambar part yang menunjukkan lokasi kerja untuk penggantian.
- ② FRT adalah singkatan dari Flat Rate Time menunjukkan waktu servis standard yang dibutuhkan untuk penggantian.
- ③ LON adalah singkatan dari Labor Operation Number, yaitu klasifikasi dari item servis dengan kode unit kerja.
Kode kerja yang sama digunakan tidak tergantung dari model.
Pengerjaan standard ditandai dengan kode 6 digit, dan pengerjaan tambahan ditandai dengan kode 7 digit.
- ④ Menyatakan penggantian camshaft dan FRT4,5.
- ⑤ Menyatakan bahwa FRT1,0 akan ditambahkan jika pekerjaan tambahan (penggantian rocker arm) dilakukan sehubungan dengan penggantian camshaft.

- ⑥ Menyatakan isi pekerjaan yang termasuk di dalam bagian yang diservis.
- ⑦ Menyatakan No. referensi yang pekerjaan dan waktunya adalah sama dengan FRT4,5 untuk camshaft.

(Daerah jangkauan aplikasi terbatas pada bagian-bagian yang diservis tanpa penentuan LON di dalam kelompok yang sama)

Cara mencari bagian yang diservis dengan memakai contoh
(penggantian camshaft)

Buka ke halaman blok dimana gambar spare part camshaft diperlihatkan.



Carilah gambar camshaft, dan carilah bagian yang diservis dan FRT yang sesuai dengan No. referensi.

Tanda penunjuk untuk pencantuman bagian-bagian yang diservis yang terdapat lanjutan pada halaman berikutnya

No.	L.O.N.	(Nomor ref. relatif)	F.R.T.
Ref.		Deskripsi	
2	111118	CAMSHAFT	4,5
	.	.	.
	.	.	.

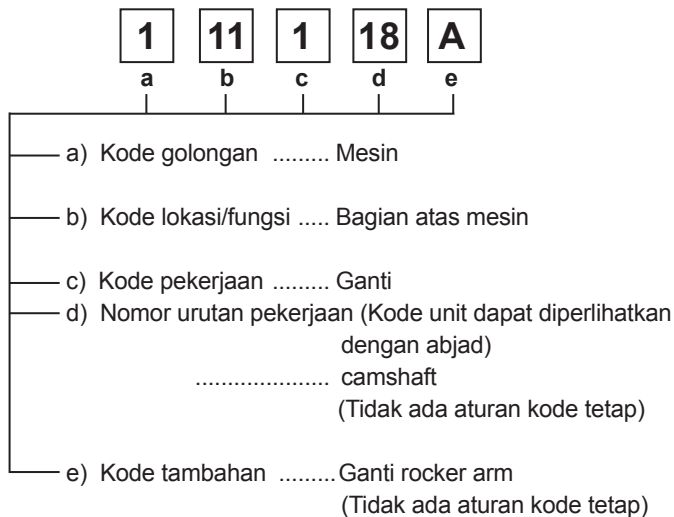
+

Tanda yang diperlihatkan pada baris terakhir.

Kelompok yang tidak ada penentuan FRT

No.	L.O.N.	(Nomor ref. relatif)	F.R.T.
Ref.		Deskripsi	
TIDAK ADA INFORMASI			

• Sistem kode LON



1	11	1	18	A
a		c		

a) Kode kategori dan klasifikasi

Kode	Kategori
1	Mesin
2	Transmisi
3	Bahan bakar & Pembuangan gas
4	Rangka & Badan
5	Kemudi/Suspensi
6	Kelistrikan
7	Roda/Rem
8	Alat pengontrol/instrumen
9	-
0	-

c) Kode pekerjaan dan klasifikasi

Kode	Kategori pekerjaan
1	Ganti, Pelepasan/Pemasangan, Ganti
2	Overhaul
3	Setel, Balans
4	(Pekerjaan yang berhubungan dengan pengecatan: Lapisan-atas)
5	Test, Pemeriksaan/diagnosa, Pengukuran, Pemeriksaan
6	(Pekerjaan yang berhubungan dengan overhaul: Rebore = korter)
7	(Pekerjaan yang berhubungan dengan overhaul: Reseal = perapatan kembali)
8	(Resurface = Pembentukan kembali permukaan)
9	(Pekerjaan yang berhubungan dengan pengecatan: Refinish = perhalus permukaan)
0	Perbaiki, Pembersihan, Pembuangan angin palsu



Bagian utama yang diservis tanpa memakai spare parts

- (1) Pelepasan/Pemasangan, (2) Penyetelan,
 (3) Pemeriksaan/Pengukuran, (5) Pekerjaan lain
 [E: Mesin, F: Rangka]

*** PEKERJAAN LAIN SELAIN PENGGANTIAN PARTS**

(1) Pelepasan dan Pemasangan

Set untuk konfigurasi dengan parts dilepaskan dari kendaraan.

	LON	DESKRIPSI	FRT
E	1101E5	MEMIRINGKAN ASSY. MESIN PELEPASAN/PEMASANGAN TERMASUK: Semua penyetelan yang diperlukan	1,9
	3111D5	ASSY. THROTTLE BODY-PELEPASAN/PEMASANGAN	1,2
	1101E6	PEMISAHAN CRANKCASE TERMASUK: Penurunan dan pemasangan mesin	3,4

(2) Penyetelan

	LON	DESKRIPSI	FRT
E	3143A0	PUTARAN STASIONER MESIN - PENYETELAN	0,1
	2123A0	KOPLING-PENYETELAN	0,1
	6143A1	BUSI-PENYETELAN/PEMBERSIHAN	0,1
	1113A0	JARAK RENGANG KLEP - PENYETELAN CATATAN: Untuk 1 kendaraan	0,3
F	6163A0	LAMPU DEPAN - MENGARAHKAN	0,1
	2133A0	RANTAI RODA-PENYETELAN	0,1
	7113A1	REM BELAKANG - PENYETELAN TIDAK TERMASUK: Penyetelan kampas rem belakang	0,1
	3113A3	CARA KERJA GAS - PENYETELAN	0,5

(3) Pemeriksaan, Pengukuran

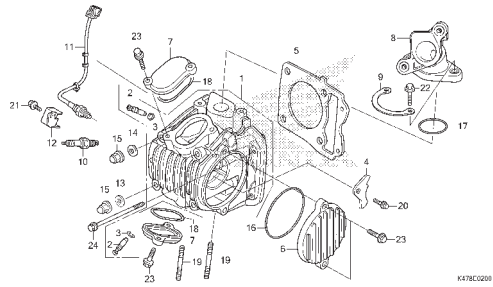
	LON	DESKRIPSI	FRT
E	1115A0	TEKANAN KOMPRESI - PENGUKURAN	0,1
	6145A0	WAKTU PENGAPIAN - PEMERIKSAAN	0,2
F	6105A0	BATTERY - PEMERIKSAAN TINGGI PERMUKAAN ELECTROLYTE & PENGISIAN MUATAN LISTRIK	0,2

(5) Pekerjaan lain

	LON	DESKRIPSI	FRT
E	1130A1	SARINGAN KASA OLI - PEMBERSIHAN	0,7
F	7110A0	REM DEPAN - PEMBUANGAN ANGIN PALSU	0,5
	7110A1	REM BELAKANG - PEMBUANGAN ANGIN PALSU	0,6
	3115A3	PENGENALAN INISIALISASI ECM	0,2

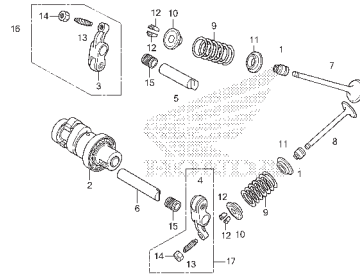
KELOMPOK MESIN

E-2 CYLINDER HEAD



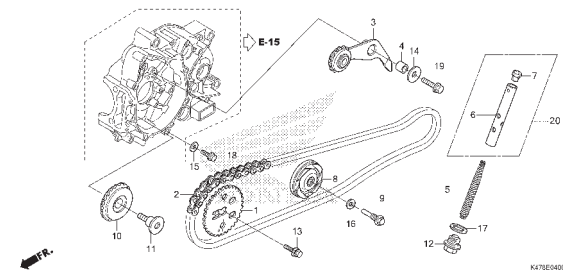
K478C0201

E-3 CAMSHAFT/VALVE



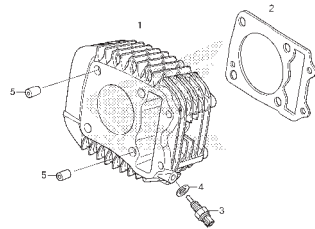
K478C0300

E-4 CAM CHAIN/TENSIONER



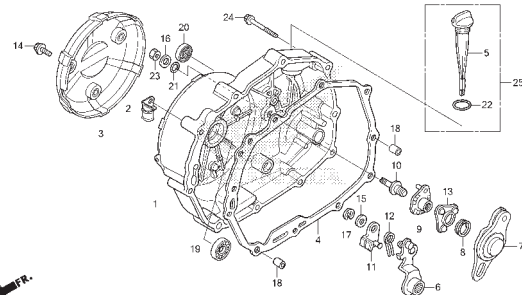
K478E0400

E-5 CYLINDER



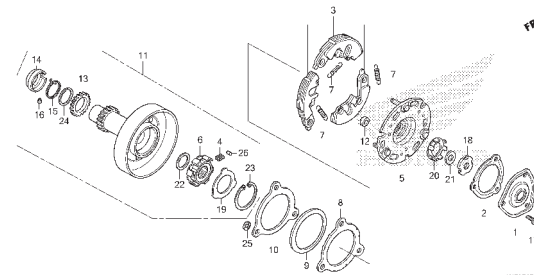
K478C0100

E-6 RIGHT CRANKCASE COVER



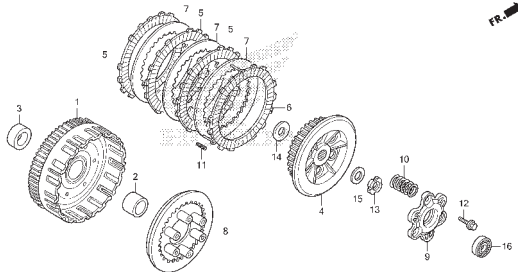
K478E0600

E-7 ONE WAY CLUTCH



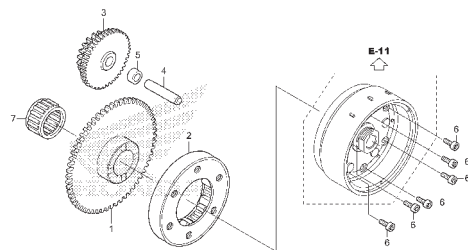
K478C0700

E-8 CLUTCH



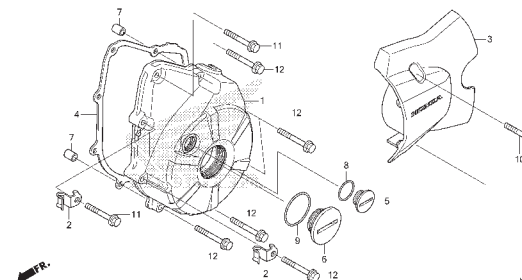
K478B0400

E-9 STARTING CLUTCH



K478C0900

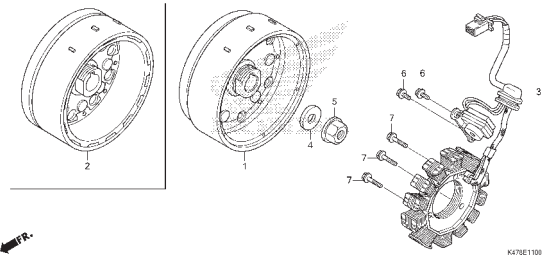
E-10 LEFT CRANKCASE COVER



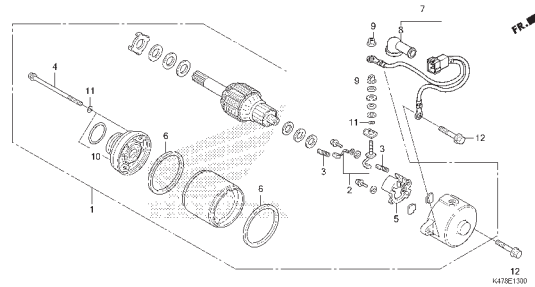
K478E1000

KELOMPOK MESIN

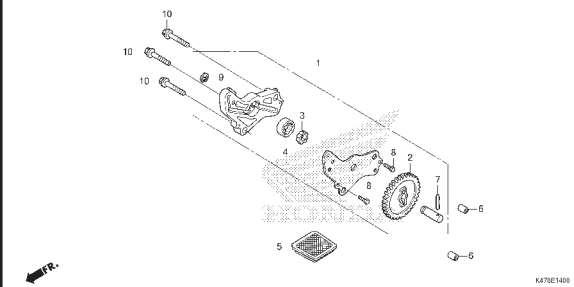
E-11 GENERATOR/FLYWHEEL



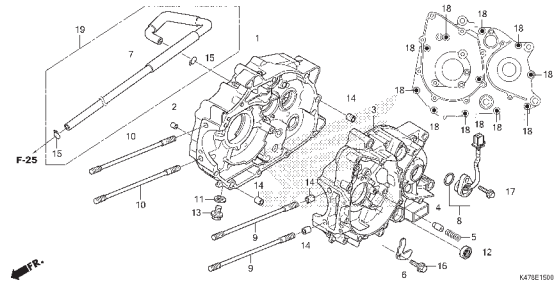
E-13 STARTER MOTOR



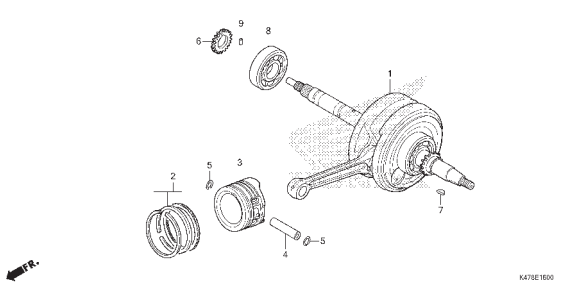
E-14 OIL PUMP



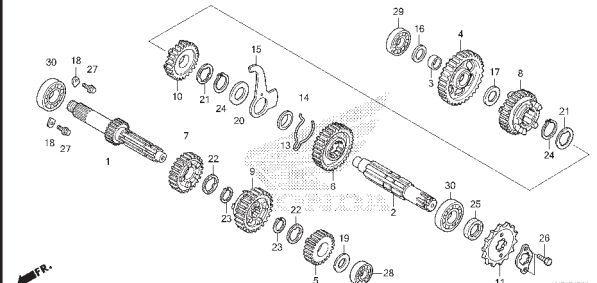
E-15 CRANKCASE



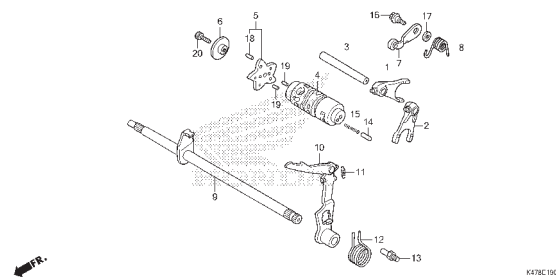
E-16 CRANKSHAFT/PISTON



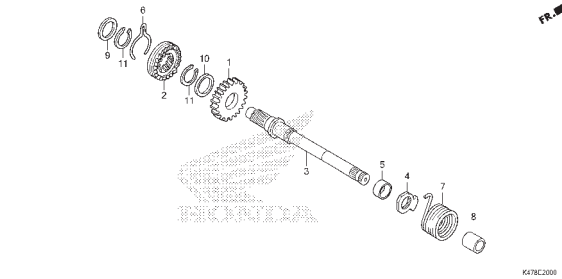
E-17 TRANSMISSION



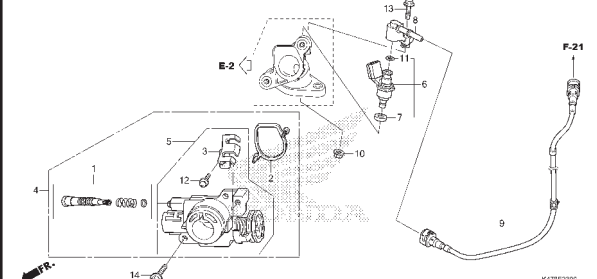
E-19 GEARSHIFT DRUM



E-20 KICK STARTER SPINDLE

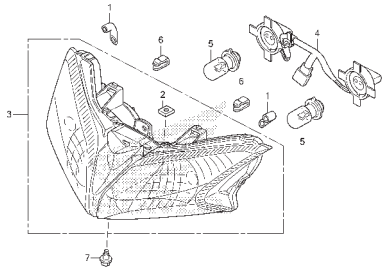


E-23 THROTTLE BODY



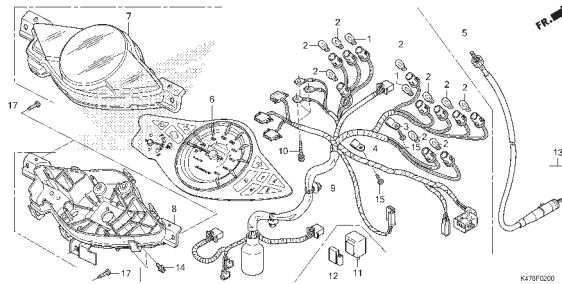
KELOMPOK RANGKA

F-1 HEADLIGHT



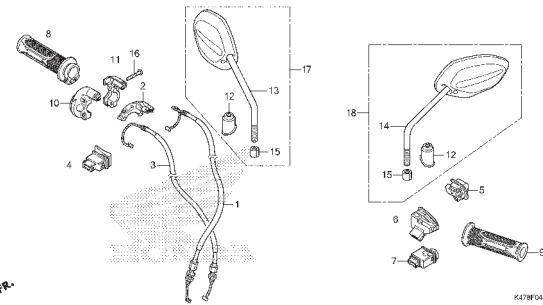
K478F0100

F-2 METER



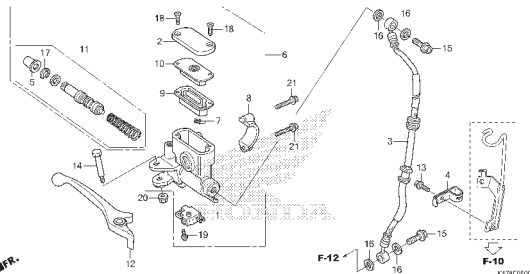
K478F0200

F-4 SWITCH/CABLE/MIRROR



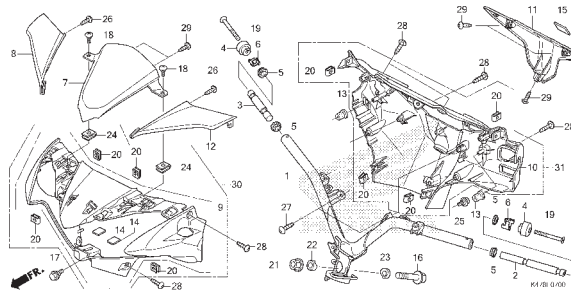
K478F0400

F-5 FRONT BRAKE MASTER CYLINDER



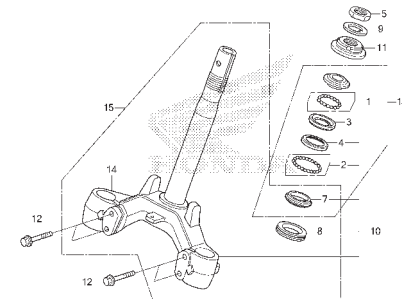
K478F0500

F-7 HANDLE PIPE/HANDLE COVER



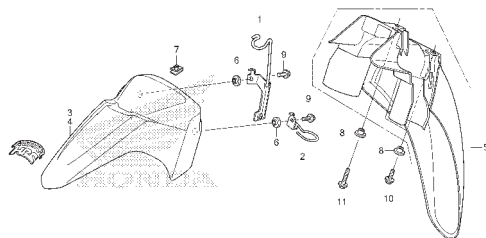
K478F0700

F-9 STEERING STEM



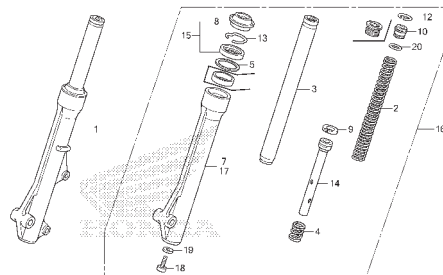
K478F0900

F-10 FRONT FENDER



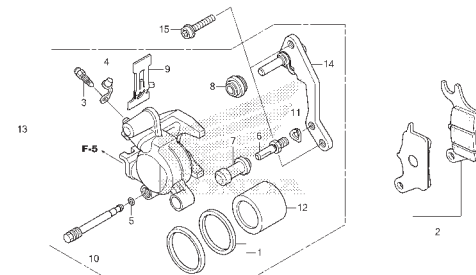
K478F1000

F-11 FRONT FORK



K478F1100

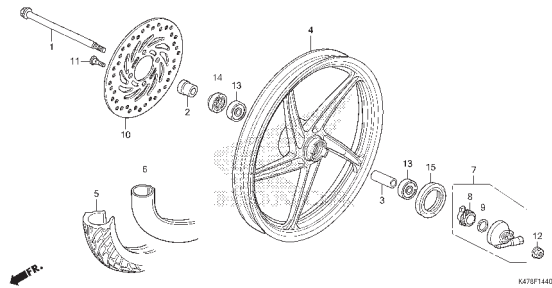
F-12 FRONT BRAKE CALIPER



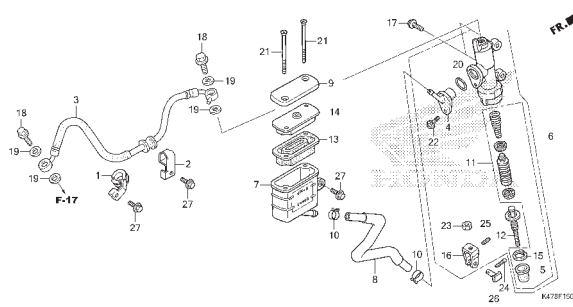
K478F1200

KELOMPOK RANGKA

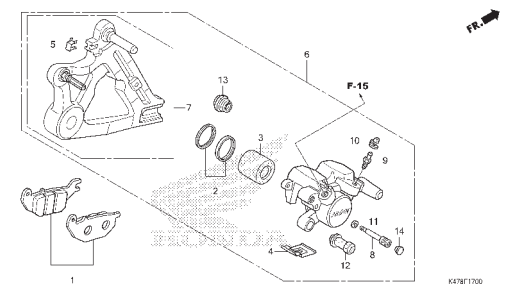
F-14-40 FRONT WHEEL



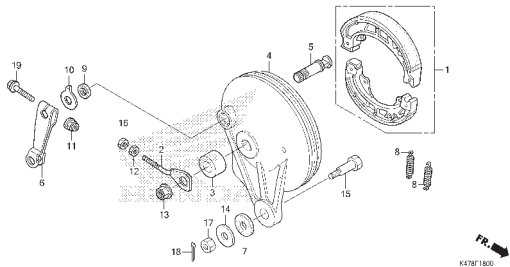
F-15 REAR BRAKE MASTER CYLINDER



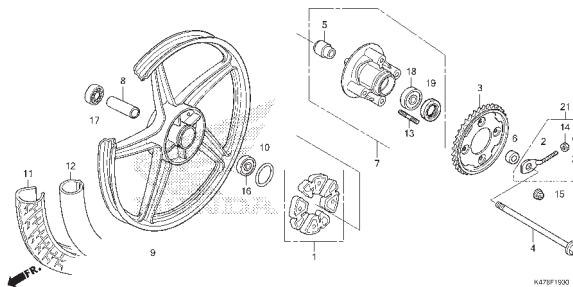
F-17 REAR BRAKE CALIPER



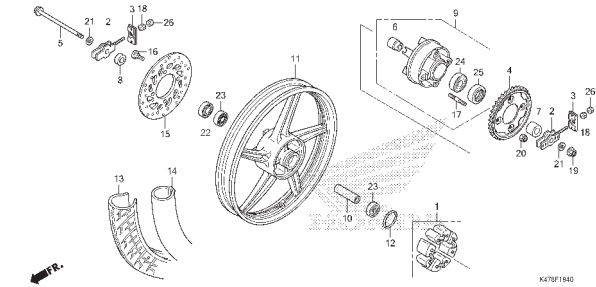
F-18 REAR BRAKE PANEL



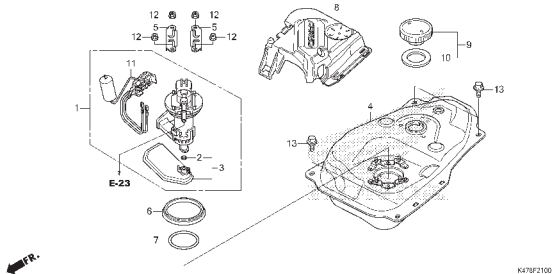
F-19-30 REAR WHEEL (TIPE STANDARD/ AFP125CSF)



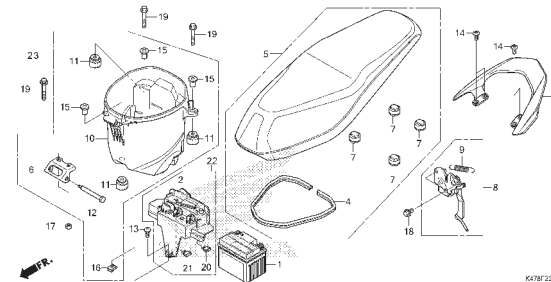
F-19-40 REAR WHEEL (TIPE RACING/ AFP125CRF)



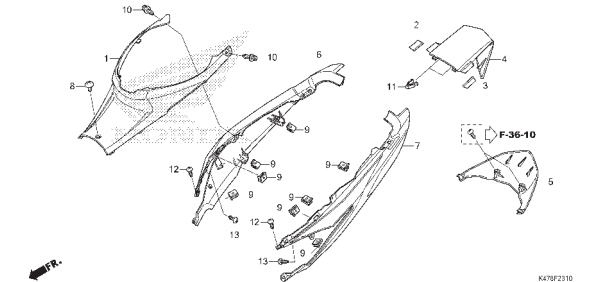
F-21 FUEL TANK



F-23 SEAT/BATTERY



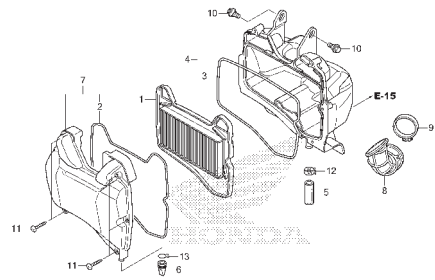
F-23-10 BODY COVER



KELOMPOK RANGKA

F-25

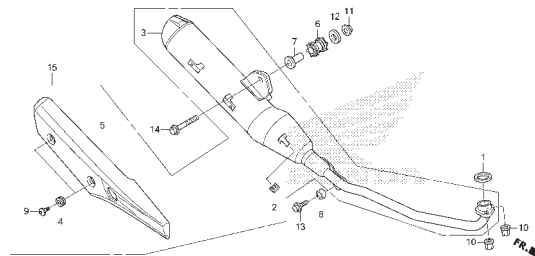
AIR CLEANER



K478F2500

F-27

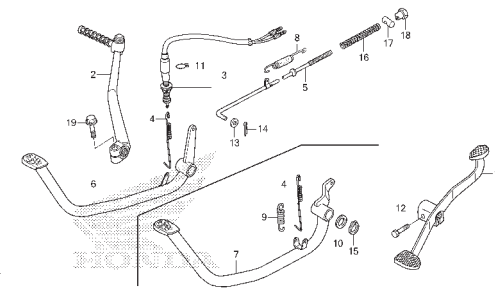
EXHAUST MUFFLER



K478F2700

F-29

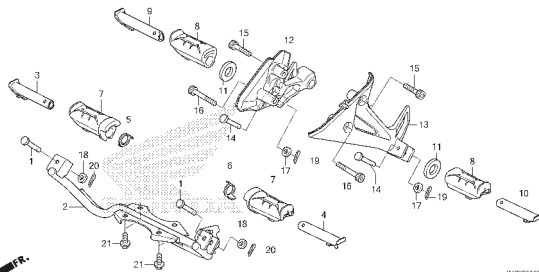
PEDAL/KICK ARM



K478F2900

F-30

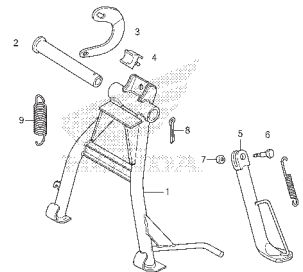
STEP



K478F3000

F-31

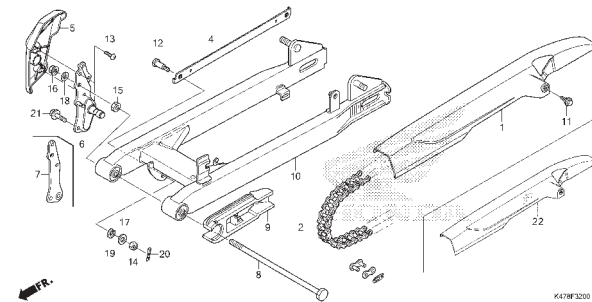
STAND



K478F3100

F-32

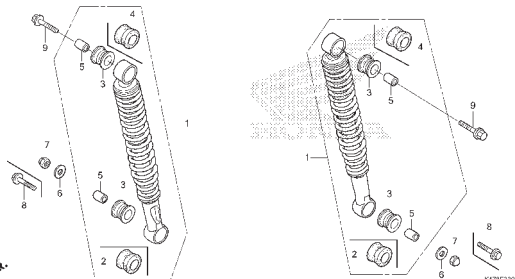
SWINGARM



K478F3200

F-33

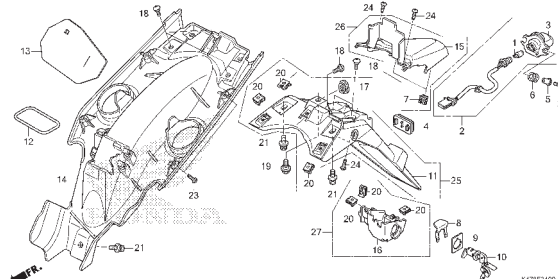
REAR CUSHION



K478F3300

F-34

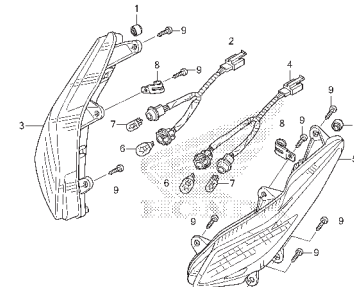
REAR FENDER



K478F3400

F-35

WINKER

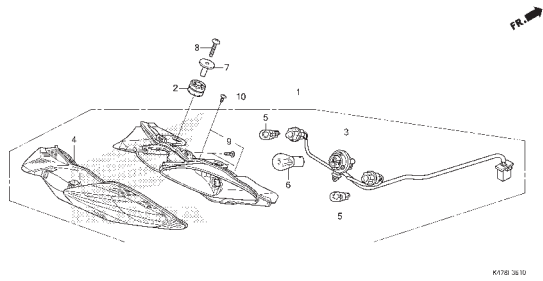


K478F3500

3

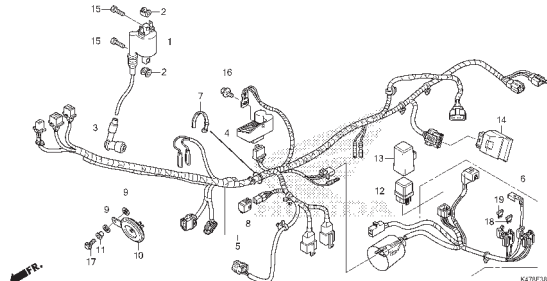
KELOMPOK RANGKA

F-36-10 REAR COMBINATION LIGHT



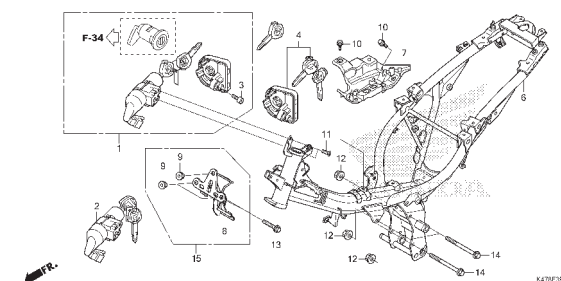
K479F3610

F-38 WIRE HARNESS



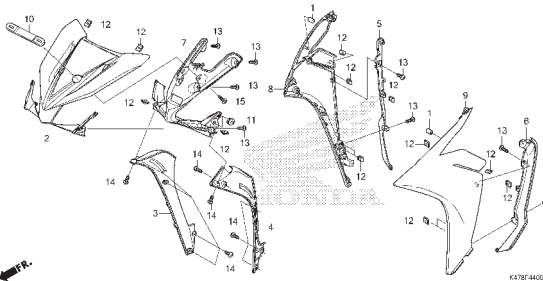
K479F3800

F-39 FRAME BODY



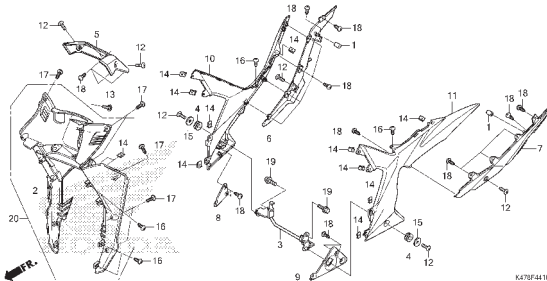
K479F3900

F-44 FRONT COVER/LEG SHIELD



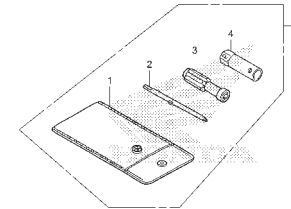
K479F4400

F-44-10 MAIN PIPE COVER



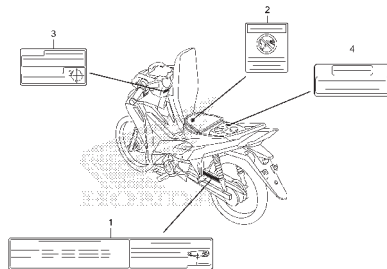
K479F4410

F-48 TOOLS



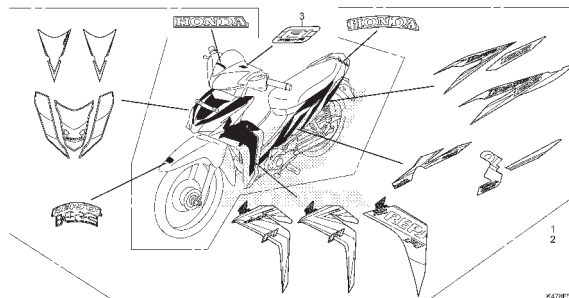
K479F4800

F-49 CAUTION LABEL



K479F4900

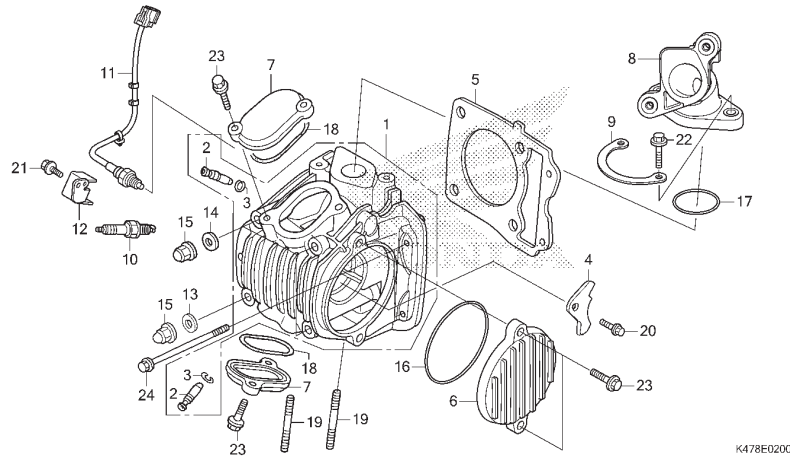
F-50 MARK STRIPE



K479F5000

E-2

CYLINDER HEAD



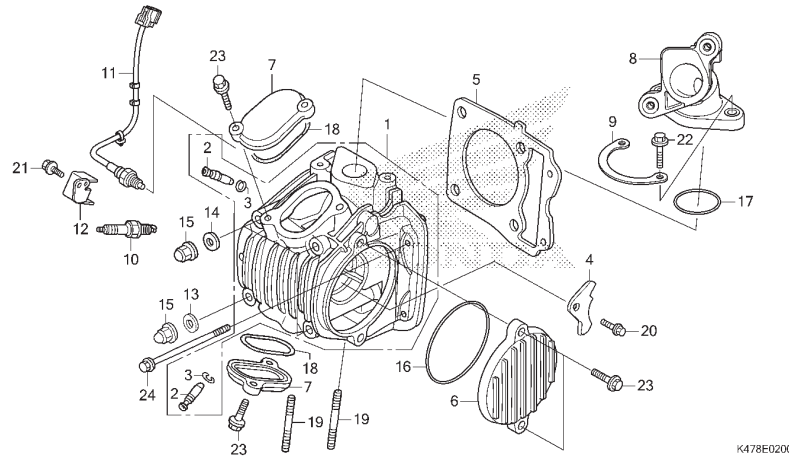
No. Ref.	L.O.N.	(Nomor ref. relatif) Deskripsi	F.R.T.
1	111106	HEAD, CYLINDERTERMASUK: Penyetelan dan skir klep	2,4
2	1111L9	GUIDE, INTAKE VALVE(SATU)TERMASUK: Reaming .TERMASUK: Penyetelan dan skir klep	2,4
	1111M0	GUIDE, EXHAUST VALVE(SATU)TERMASUK: Reaming .TERMASUK: Penyetelan dan skir klep	2,4
	1111M9	GUIDE, VALVE :Untuk 1 kendaraanTERMASUK: Reaming .TERMASUK: Penyetelan dan skir klep	2,7
5	111115	GASKET, CYLINDER HEAD	1,5
6	1111D0	COVER, CYLINDER HEAD SIDE :LEFT	0,8
7	111175	TAPPET ADJUSTING COVER DAN/ATAU PACKING . .CATATAN: Waktu sama untuk 2 unit	0,2
8	111107	MANIFOLD, INTAKE	1,2

No. Ref.	No. Part	Deskripsi	JUMLAH		No. Seri	Kode Parts Catalog
			BLADE PGM-FI (AFP125) RACING (CRF) STANDARD (CSF) F F			
1	1220B-KYZ-710	HEAD COMP., CYLINDER	1	1		
2	12204-KYZ-P00	GUIDE, VALVE(O.S.)	2	2		
3	12206-KPL-900	CLIP, VALVE GUIDE	2	2		
4	12211-KPH-900	PLATE, STOPPER	1	1		
5	12251-KYZ-901	GASKET, CYLINDER HEAD	1	1		
6	12341-KYZ-900	COVER, L. CYLINDER HEAD SIDE	1	1		
7	12361-KPH-900	COVER, TAPPET ADJUSTING HOLE	2	2		
8	17110-KYZ-710	PIPE COMP., IN.	1	1		
9	17120-KYZ-710	PLATE	1	1		
10	98067-86881	PLUG, SPARK(CPR6EA-9)(NG)	1	1		
	31917-KPH-902	PLUG, SPARK(CPR7EA-9)(NG)	(1)	(1)		
	98067-86871	PLUG, SPARK(U20EPR9)(DS)	1	1		
	31927-KPH-901	PLUG, SPARK(U22EPR9)(DS)	(1)	(1)		
11	36532-K47-N01	SENSOR, OXYGEN	1	1		
12	36535-K41-N00	GUARD, OXYGEN SENSOR	1	1		
13	90441-ME9-000	WASHER, SEALING, 8MM	1	1		
14	90441-286-001	WASHER, SEALING, 8MM	3	3		
15	90443-107-000	NUT, CAP, 8MM	4	4		
	90443-KTM-970	NUT, CAP, 8MM	4	4		
16	91301-PH8-005	O-RING, 74.5X2.5	1	1		
17	91304-KPH-700	O-RING, 29X2.4	1	1		
18	91372-KPH-900	O-RING, TAPPET ADJUSTING HOLE CAP	2	2		
19	92900-08028-0E	BOLT, STUD, 8X28	2	2		
20	95701-06012-00	BOLT, FLANGE, 6X12	1	1		
21	95701-06014-0	BOLT, FLANGE, 6X14	1	1		



E-2

CYLINDER HEAD

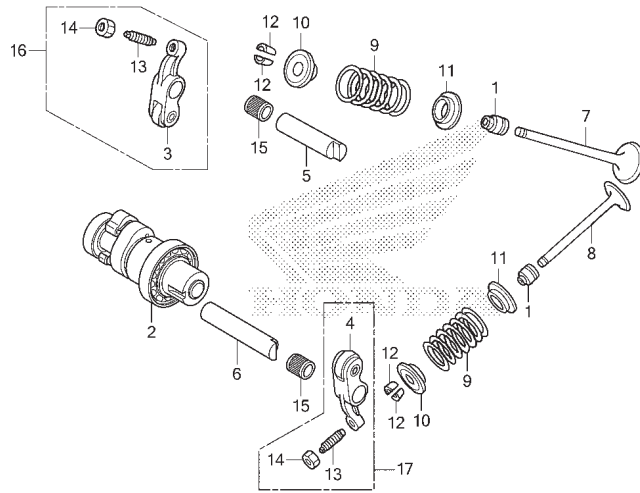


No. Ref.	L.O.N.	(Nomor ref. relatif) Deskripsi	F.R.T.
10	614130	PLUG, SPARK	0,1
11	617121	SENSOR, OXYGEN	0,5

No. Ref.	No. Part	Deskripsi	JUMLAH		No. Seri	Kode Parts Catalog
			BLADE PGM-FI (AFP125) RACING (CRF) F	STANDARD (CSF) F		
22	95701-06025-00	BOLT, FLANGE, 6X25	2	2		
23	96001-06020-00	BOLT, FLANGE, 6X20	6	6		
24	96001-06090-00	BOLT, FLANGE, 6X90	2	2		

E-3

CAMSHAFT/VALVE



K478E0300

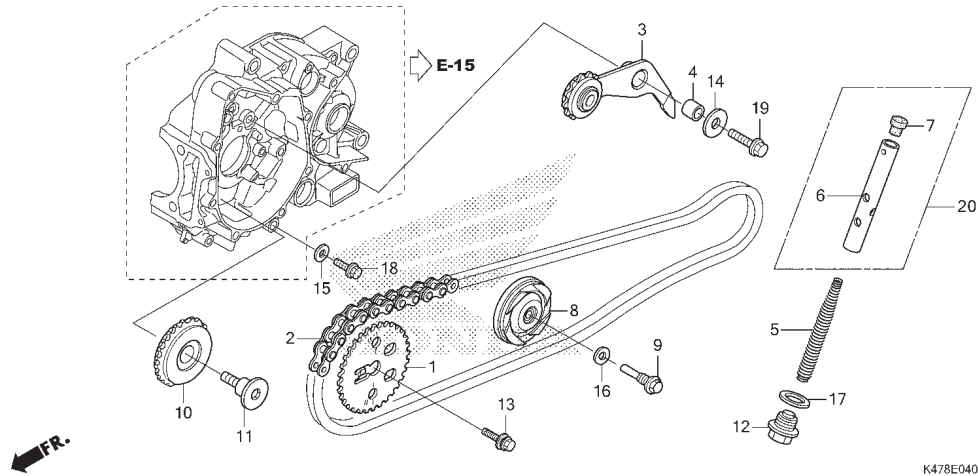
No. Ref.	L.O.N.	(Nomor ref. relatif) Deskripsi	F.R.T.
2	111118	CAMSHAFTTERMASUK: Penyetelan klep (5,15)	1,3
3	1111K8	ARM, INTAKE VALVE ROCKER(SATU)TERMASUK: Penyetelan klep (6,15)	1,3
4	1111K9	ARM, EXHAUST VALVE ROCKER(SATU)TERMASUK: Penyetelan klep	1,3
	1111L8	ARM, VALVE ROCKER :Untuk 1 kendaraan	1,3
7	1111N0	VALVE, INTAKE(SATU)TERMASUK: Skir klep	2,0
8	1111N1	VALVE, EXHAUST(SATU)TERMASUK: Skir klep	2,0
	1111P0	VALVE :Untuk 1 kendaraan	2,2
	1111P2	INTAKE VALVE SPRING DAN/ATAU STEM SEAL(SATU)	1,8
	1111P3	EXHAUST VALVE SPRING DAN/ATAU STEM SEAL(SATU)	1,8
	1111Q2	VALVE SPRING DAN/ATAU STEM SEAL :Untuk 1 kendaraan	1,9

No. Ref.	No. Part	Deskripsi	JUMLAH		No. Seri	Kode Parts Catalog
			BLADE PGM-FI (AFP125)	RACING (CRF) STANDARD (CSF)		
			F	F		
1	12209-GB4-682	SEAL, VALVE STEM	2	2		
2	14100-KYZ-900	CAMSHAFT COMP.	1	1		
3	14430-KYZ-900	ARM COMP., IN. VALVE ROCKER	1	1		
4	14440-KYZ-901	ARM COMP., EX. VALVE ROCKER	1	1		
5	14451-KTC-900	SHAFT, IN. ROCKER ARM	1	1		
6	14452-KTC-900	SHAFT, EX. ROCKER ARM	1	1		
7	14711-KYZ-900	VALVE, IN.	1	1		
8	14721-KPH-880	VALVE, EX.	1	1		
9	14751-KYZ-900	SPRING, VALVE	2	2		
10	14771-GB4-680	RETAINER, VALVE SPRING	2	2		
11	14775-KVY-901	SEAT, VALVE SPRING	2	2		
12	14781-MA6-000	COTTER, VALVE	4	4		
13	90012-KWB-600	SCREW, TAPPET ADJUSTING	2	2		
14	90206-001-000	NUT, TAPPET ADJUSTING	2	2		
15	91105-KYZ-901	BEARING, ROCKER ARM SHAFT	2	2		
16	1443B-KYZ-900	ARM ASSY., VALVE ROCKER IN	1	1		
17	1443A-KYZ-900	ARM ASSY., VALVE ROCKER EX	1	1		



E-4

CAM CHAIN/TENSIONER

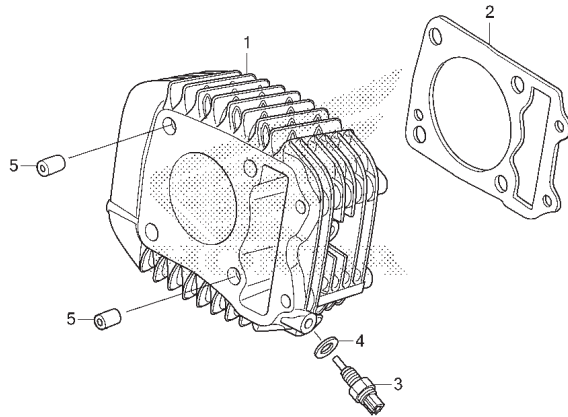


No. Ref.	L.O.N.	(Nomor ref. relatif) Deskripsi	F.R.T.
1	1111Q4	SPROCKET, CAM	1,1
2	110140	CHAIN, CAM	2,3
3	111151	ARM, CAM CHAIN TENSIONER	1,0
6	1111Q3	ROD, CAM CHAIN TENSIONER PUSH	0,2
8	1111G4	ROLLER, CAM CHAIN GUIDE	1,8
10	1111J0	SPROCKET, CAM CHAIN GUIDE	1,0

No. Ref.	No. Part	Deskripsi	JUMLAH		No. Seri	Kode Parts Catalog
			BLADE PGM-FI (AFP125)			
			RACING (CRF)	STANDARD (CSF)		
			F	F		
1	14321-KYZ-900	SPROCKET, CAM(32T)	1	1		
2	14401-KYZ-900	CHAIN, CAM(88LE-SH)	1	1		
3	14500-K41-N00	ARM COMP., CAM CHAIN TENSIONER	1	1		
4	14531-KYZ-900	COLLAR, CAM CHAIN TENSIONER	1	1		
5	14541-GB4-682	SPRING, CAM CHAIN TENSIONER	1	1		
6	14550-GB0-911	ROD COMP., TENSIONER PUSH	1	1		
	14550-KRS-691	ROD COMP., TENSIONER PUSH (CENTRALIZE POWER)	1	1		
7	14566-086-031	HEAD, CAM CHAIN TENSIONER PUSH ROD	1	1		
8	14610-K41-N01	ROLLER COMP., CAM CHAIN GUIDE	1	1		
9	14615-KFL-851	PIN, GUIDE ROLLER	1	1		
10	14670-K41-N01	ROLLER COMP., CAM CHAIN GUIDE	1	1		
11	14675-KYZ-900	BOLT, CAM CHAIN GUIDE ROLLER	1	1		
12	90081-0350-00	BOLT, SEALING, 14MM	1	1		
13	90082-KWW-740	BOLT, WASHER, 8X22	1	1		
14	90404-KWB-600	WASHER, 8.5X26X2.3	1	1		
15	90463-ML7-000	WASHER, SEALING, 6.5MM	1	1		
16	90475-KWB-600	WASHER, 8MM	1	1		
17	90544-KFO-000	WASHER, SEALING, 14MM	1	1		
18	95701-06018-01	BOLT, FLANGE, 6X18	1	1		
19	95701-08025-00	BOLT, FLANGE, 8X25	1	1		
20	1455A-KTL-6B0	PUSH ROD ASSY., TENSIONER	1	1		

E-5

CYLINDER



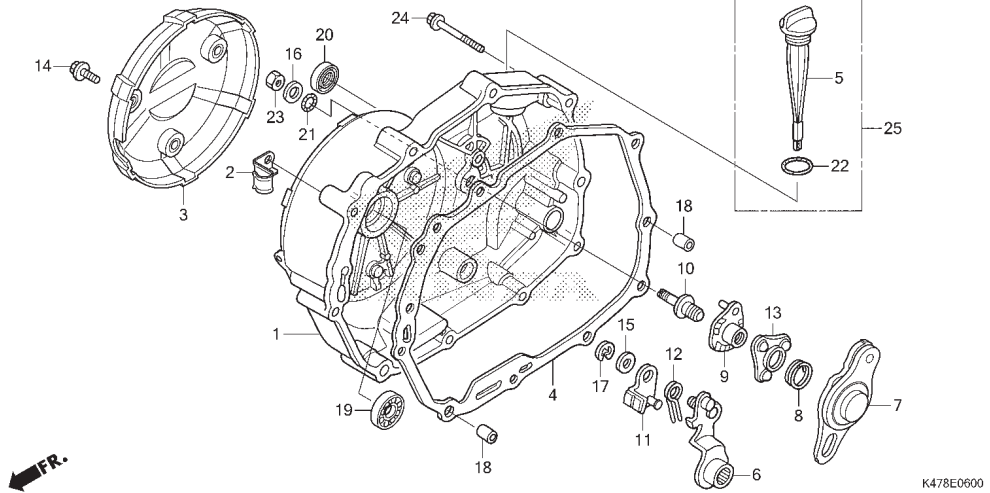
No. Ref.	L.O.N.	(Nomor ref. relatif) Deskripsi	F.R.T.
1	1111A5	CYLINDER	1,8
2	111102	GASKET, CYLINDER	1,7
3	617151	SENSOR, OIL TEMPERATURE	0,6

No. Ref.	No. Part	Deskripsi	JUMLAH		No. Seri	Kode Parts Catalog
			RACING (CRF) F	STANDARD (CSF) F		
1	12100-KYZ-710	CYLINDER COMP.	1	1		
2	12191-KYZ-900	GASKET, CYLINDER	1	1		
3	33750-KPH-702	SENSOR ASSY., THERMOSTAT OIL	1	1		
4	90443-MBO-000	WASHER, SEALING, 10MM	1	1		
5	94301-10120	DOWEL PIN, 10X12	2	2		



E-6

RIGHT CRANKCASE COVER

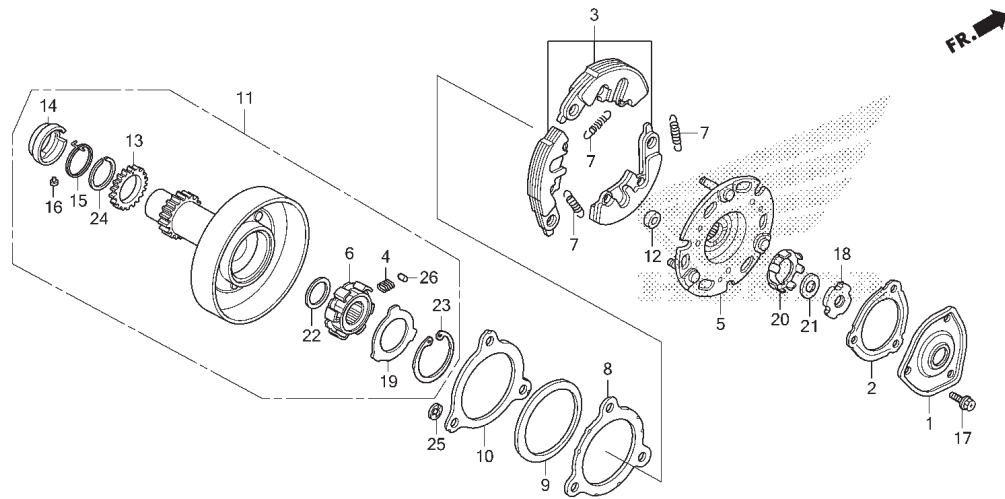


No. Ref.	L.O.N.	(Nomor ref. relatif) Deskripsi	F.R.T.
1	110159	COVER, CRANKCASE :RIGHT	0,9
3	1101N0	COVER, CRANKCASE OUTER :RIGHT	0,1
4	110158	GASKET, CRANKCASE COVER :RIGHT	0,7
6		(11,12)	
7	2121A7	LEVER, CLUTCH	0,8
		(8,13)	
	2121A9	PLATE, CLUTCH CAM	0,7
9	2121C5	PLATE, CLUTCH CAM LIFTER	0,8
10	2121E3	SCREW, CLUTCH ADJUSTING	0,8
19	1101V8	BEARING, CRANKSHAFT:CRANKCASE COVER SIDE	0,9
		.CATATAN: Termasuk No. Ref. 1	
20	112105	OIL SEAL, KICK STARTER SPINDLE	0,8

No. Ref.	No. Part	Deskripsi	JUMLAH		No. Seri	Kode Parts Catalog
			BLADE PGM-FI (AFP125)	RACING (CRF) STANDARD (CSF)		
			F	F		
1	11331-KYZ-900	COVER COMP., R. CRANKCASE	1	1		
2	11346-KTR-940	CLAMPER A, OIL TEMP SENSOR CORD	1	1		
3	11370-KYZ-900	PROTECTOR COMP., R. COVER	1	1		
4	11394-KYZ-900	GASKET, R. CRANKCASE COVER	1	1		
5	15651-KVL-N00	GAUGE, OIL LEVEL	1	1		
6	22810-KPH-900	LEVER COMP., CLUTCH	1	1		
7	22820-K41-N00	PLATE COMP., CLUTCH CAM	1	1		
8	22825-046-001	SPRING, CAM PLATE SIDE	1	1		
9	22830-K41-N00	PLATE COMP., CLUTCH LIFTER	1	1		
10	22846-KPH-901	BOLT, CLUTCH ADJUSTING	1	1		
11	22850-KPH-900	PLATE COMP., BRAKE	1	1		
12	22853-KPH-900	SPRING, BRAKE	1	1		
13	22860-HB3-001	RETAINER COMP., BALL	1	1		
14	90005-GHB-611	BOLT, FLANGE, 6X12	3	3		
15	90443-844-000	WASHER, THRUST, 8MM	1	1		
16	90485-040-001	WASHER, 8MM	1	1		
17	90605-166-720	CIRCLIP, 7MM	1	1		
18	90702-KFM-901	DOWEL PIN, 8X12	2	2		
19	91007-K41-N01	BEARING, RADIAL BALL SPECIAL, 6001U	1	1		
	91007-KPH-901	1	1		
20	91204-MC7-003	OIL SEAL, 16X28X7	1	1		
21	91303-001-010	O-RING, 8MM	1	1		
22	91307-KRM-840	O-RING, 18X3	1	1		
23	94030-08000	NUT, HEX., 8MM	1	1		
24	96001-06040-00	BOLT, FLANGE, 6X40	10	10		
25	1565A-KYZ-900	GAUGE ASSY., OIL LEVEL	1	1		

E-7

ONE WAY CLUTCH



K478E0700

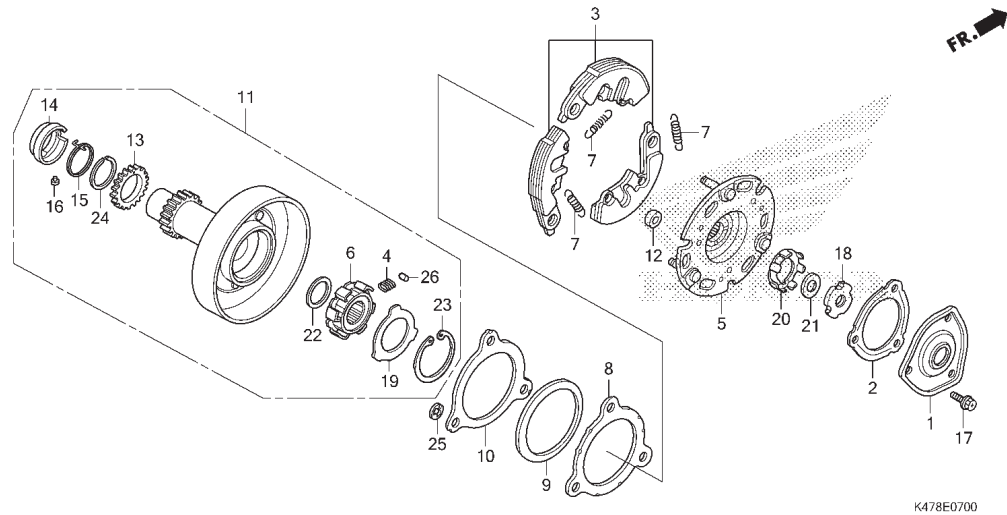
No. Ref.	L.O.N.	(Nomor ref. relatif) Deskripsi	F.R.T.
1		(2)	
	2121D8	COVER, OIL FILTER	0,8
3		(7)	
	2121A6	WEIGHT SET, CLUTCH	1,1
5	2121A2	PLATE, CLUTCH DRIVE	1,1
6		(4,26)	
	2121D7	INNER, ONE-WAY CLUTCH	1,1
11	2121D9	OUTER, PRIMARY CLUTCH	1,1

No. Ref.	No. Part	Deskripsi	JUMLAH		No. Seri	Kode Parts Catalog
			BLADE PGM-FI (AFP125) RACING (CRF) STANDARD (CSF) F F			
1	15431-KPH-900	COVER, OIL FILTER	1	1		
2	15439-KWW-741	GASKET, OIL FILTER COVER	1	1		
3	22530-KPH-900	WEIGHT SET, PRIMARY CLUTCH	1	1		
4	22606-GN5-911	SPRING, ONE WAY RETAINER	6	6		
5	22610-KYZ-901	PLATE COMP., PRIMARY DRIVE	1	1		
6	22630-KYZ-901	INNER COMP., ONE-WAY CLUTCH	1	1		
7	22641-KYZ-901	SPRING, PRIMARY CLUTCH	3	3		
8	22642-KPH-901	WASHER, CLUTCH SIDE	1	1		
9	22643-KPH-900	SPRING, SIDE FRICTION	1	1		
10	22644-KPH-901	PLATE, CLUTCH SIDE	1	1		
11	22660-KYZ-901	OUTER ASSY., PRIMARY CLUTCH	1	1		
12	22804-GB2-880	RUBBER, CLUTCH DAMPER	3	3		
13	23122-KPH-900	SUB GEAR(20T)	1	1		
14	23123-KPH-900	RETAINER, SPRING	1	1		
15	23124-KPH-900	SPRING, SUB GEAR	1	1		
16	23125-GN5-910	PIN	1	1		
17	9008A-KFL-850	BOLT, SPECIAL FLANGE, 5X8	3	3		
18	90231-087-010	NUT, LOCK, 14MM	1	1		
19	90401-GB2-000	WASHER, 30X45X0.8	1	1		
20	90431-GN5-910	WASHER, LOCK	1	1		
21	90432-086-000	WASHER B, LOCK	1	1		
22	90433-KWB-600	WASHER, 17X23X1.5	1	1		
23	90455-GB2-000	CIRCLIP, INTERNAL, 45MM	1	1		
24	90603-KPH-900	SET RING, 25MM	1	1		



E-7

ONE WAY CLUTCH

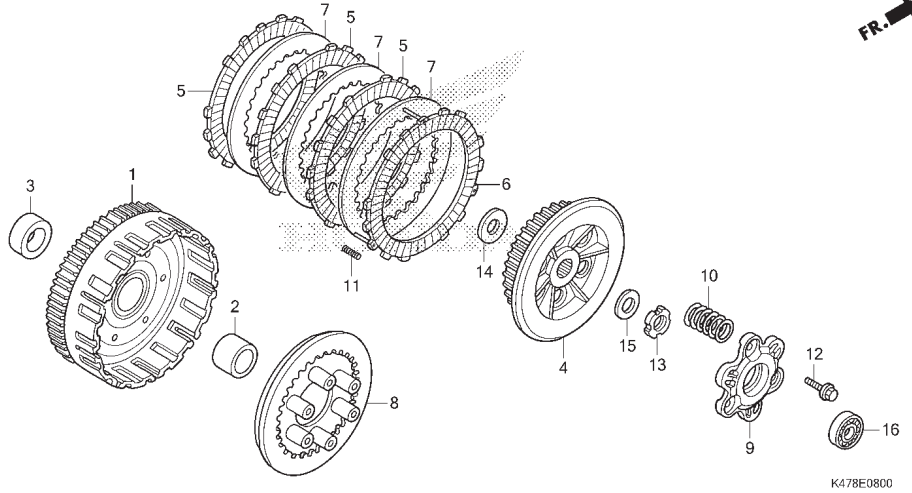


K478E0700

No. Ref.	No. Part	Deskripsi	JUMLAH		No. Seri	Kode Parts Catalog
			BLADE PGM-FI (AFP125)			
			RACING (CRF)	STANDARD (CSF)		
			F	F		
25	90605-166-720	CIRCLIP, 7MM	3	3		
26	91101-GB2-001	ROLLER, 5X8	6	6		

E-8

CLUTCH



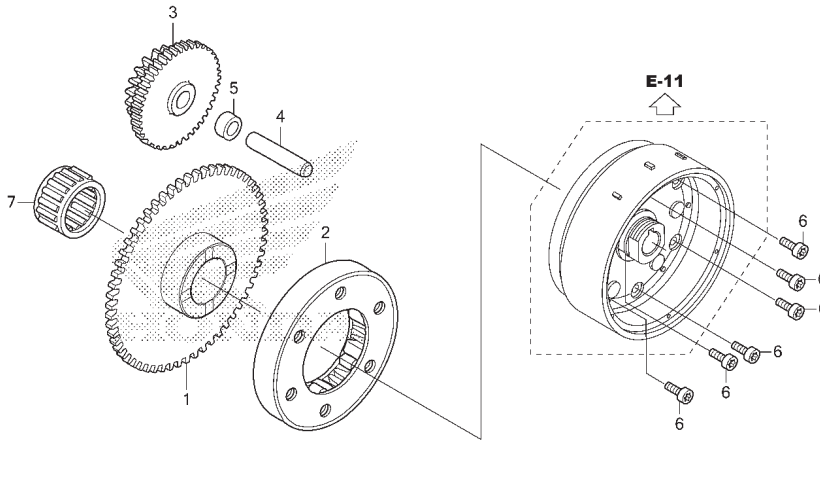
No. Ref.	L.O.N.	(Nomor ref. relatif) Deskripsi	F.R.T.
1	2121A0	OUTER, CLUTCH	1,1
4	212112	CENTER, CLUTCH	1,3
5	2121A1	DISC, CLUTCH FRICTION	1,3
		.CATATAN: Waktu sama untuk 2 unit atau lebih	
8	2121A3	PLATE, CLUTCH PRESSURE	1,3
9	2121A4	PLATE, CLUTCH LIFTER	1,3
10	212107	SPRING, CLUTCH	1,3
		.CATATAN: Waktu sama untuk 2 unit atau lebih	
16	2121B4	BEARING, CLUTCH LIFTER	0,8

No. Ref.	No. Part	Deskripsi	JUMLAH		No. Seri	Kode Parts Catalog
			BLADE PGM-FI (AFP125) RACING (CRF) STANDARD (CSF) F F			
1	22100-KYZ-901	OUTER COMP., CLUTCH(67T)	1	1		
2	22115-KPH-900	GUIDE, CLUTCH OUTER	1	1		
3	22116-KPH-900	COLLAR, CLUTCH OUTER	1	1		
4	22121-KPH-901	CENTER, CLUTCH	1	1		
5	22201-KYZ-901	DISK, CLUTCH FRICTION	3	3		
6	22208-KYZ-901	DISK COMP., CLUTCH FRICTION	1	1		
7	22321-KE8-001	PLATE, CLUTCH	3	3		
8	22350-KPH-900	PLATE, CLUTCH PRESSURE	1	1		
9	22361-KTM-950	PLATE, CLUTCH LIFTER	1	1		
10	22401-K41-N01	SPRING, CLUTCH	6	6		
11	22402-KYZ-901	SPRING, DRAG	3	3		
12	90050-KPH-900	BOLT, SPECIAL FLANGE, 6X20	3	3		
13	90231-KM7-702	NUT, LOCK, 14MM	1	1		
14	90403-KPH-901	WASHER, THRUST, 17MM	1	1		
15	90432-KPT-A00	WASHER, 14.2X26X3	1	1		
16	91008-KK6-013	BEARING, RADIAL BALL, 16003	1	1		



E-9

STARTING CLUTCH



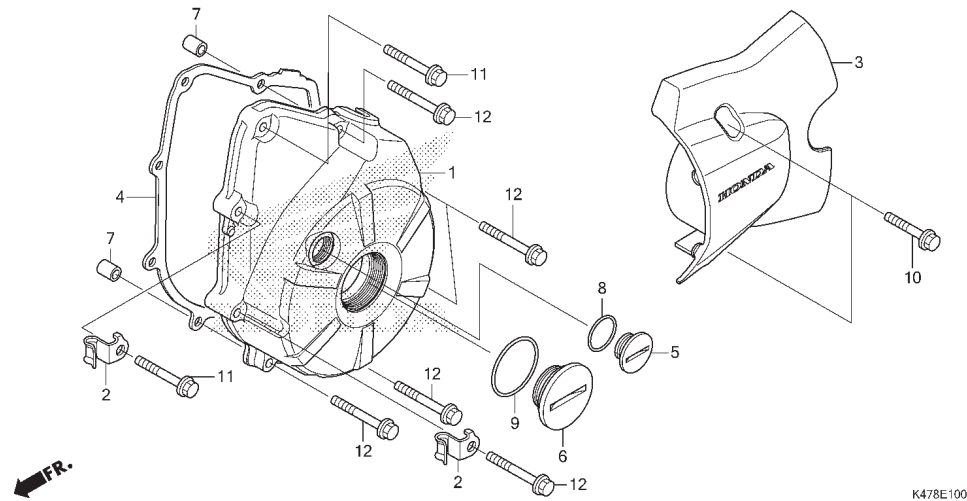
K478E0900

No. Ref.	L.O.N.	(Nomor ref. relatif) Deskripsi	F.R.T.
1	612120	(7) GEAR, STARTER DRIVEN	0,9
2	6121A2	CLUTCH, STARTING ONE WAY	1,0
3	612125	GEAR, STARTER REDUCTION	0,7

No. Ref.	No. Part	Deskripsi	JUMLAH		No. Seri	Kode Parts Catalog
			BLADE PGM-FI (AFP125) RACING (CRF) F	STANDARD (CSF) F		
1	28110-K41-N00	GEAR, STARTER DRIVEN(57T)	1	1		
2	28120-KPH-701	CLUTCH ASSY., ONE WAY	1	1		
	28120-KWB-921	CLUTCH ASSY., ONE WAY	1	1		
3	28131-KYZ-901	GEAR, STARTER REDUCTION(17T/55T)	1	1		
4	28132-KPH-900	SHAFT, REDUCTION GEAR	1	1		
5	28133-KPH-900	COLLAR, STARTER REDUCTION	1	1		
6	90084-413-780	BOLT, SOCKET, 6MM	6	6		
7	91011-KWW-741	BEARING, NEEDLE, 21X27X18	1	1		

E-10

LEFT CRANKCASE COVER



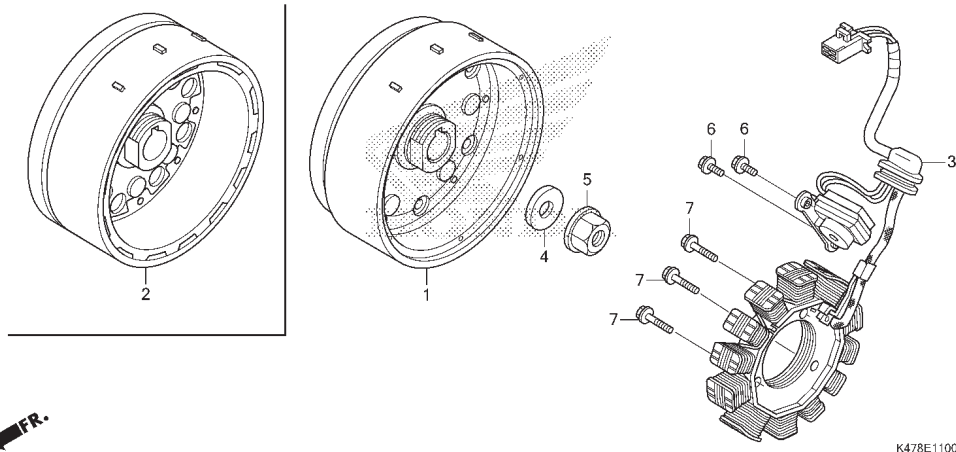
No. Ref.	L.O.N.	(Nomor ref. relatif) Deskripsi	F.R.T.
1	1101A6	COVER, CRANKCASE :LEFT	0,8
3	1101B0	COVER, CRANKCASE :LEFT REAR	0,1
4	1101A3	GASKET, CRANKCASE COVER :LEFT	0,7

No. Ref.	No. Part	Deskripsi	JUMLAH		No. Seri	Kode Parts Catalog
			BLADE PGM-FI (AFP125) RACING (CRF) STANDARD (CSF) F F	F		
1	11341-KYZ-900	COVER, L. CRANKCASE	1	1		
2	11346-KTR-940	CLAMPER A, OIL TEMP SENSOR CORD	2	2		
3	11360-K41-N00	COVER COMP., L. RR.	1	1		
4	11395-KPH-900	GASKET, L. CRANKCASE COVER	1	1		
5	90084-KCJ-670	CAP, A.C. GENERATOR	1	1		
6	90087-KVL-N00	CAP, 30MM	1	1		
7	90702-KFM-901	DOWEL PIN, 8X12	2	2		
8	91303-377-001	O-RING, 13.8X2.5	1	1		
9	91356-KWV-000	O-RING, 30MM	1	1		
10	96001-06025-00	BOLT, FLANGE, 6X25	2	2		
11	96001-06028-00	BOLT, FLANGE, 6X28	2	2		
12	96001-06035-00	BOLT, FLANGE, 6X35	6	6		



E-11

GENERATOR/FLYWHEEL

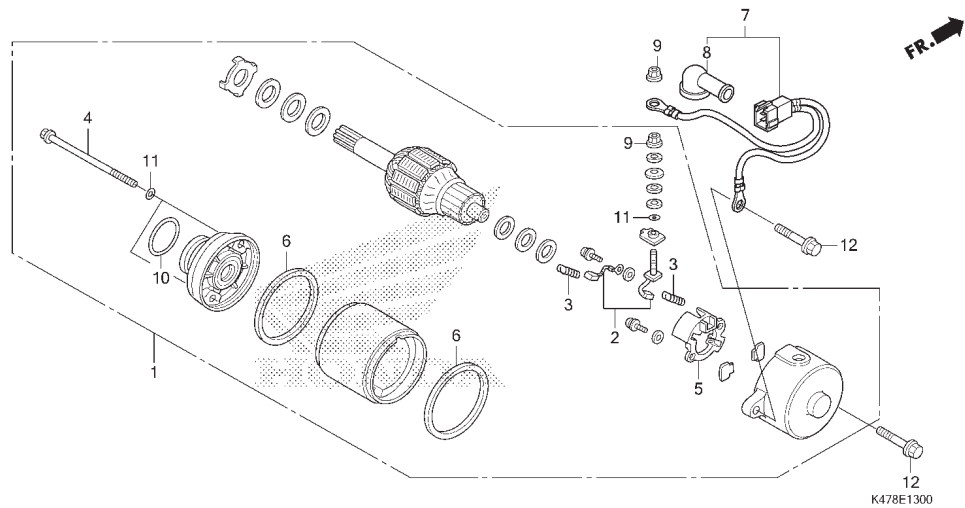


No. Ref.	L.O.N.	(Nomor ref. relatif) Deskripsi	F.R.T.
1		(2)	
613105		ROTOR ATAU FLYWHEEL	1,0
6131A3		STATOR	1,0

No. Ref.	No. Part	Deskripsi	JUMLAH		No. Seri	Kode Parts Catalog
			BLADE PGM-FI (AFP125) RACING (CRF) STANDARD (CSF) F F	F		
1	31110-K41-N01	FLYWHEEL COMP.	1	1		
2	31110-K41-N02	FLYWHEEL COMP.	1	1		
3	31120-K41-N01	STATOR COMP. (MB)	1	1		
	31120-K41-N02	STATOR COMP. (DS)	1	1		
4	90439-KWZ-900	WASHER, 12X24X2.3	1	1		
5	94050-12001	NUT, FLANGE, 12MM	1	1		
6	96001-06016-00	BOLT, FLANGE, 6X16	2	2		
7	96001-06022-00	BOLT, FLANGE, 6X22	3	3		

E-13

STARTER MOTOR



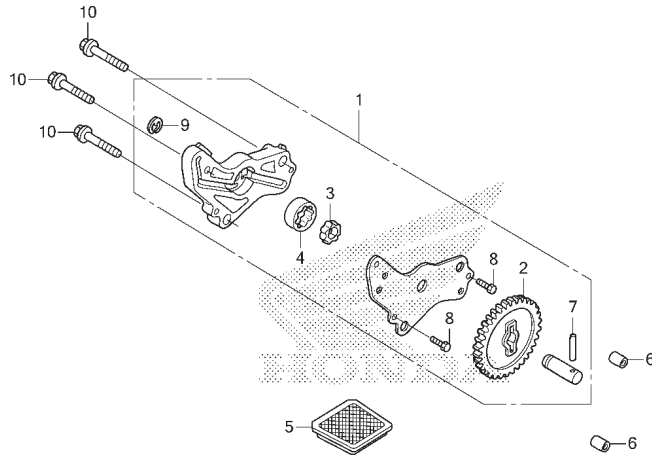
No. Ref.	L.O.N.	(Nomor ref. relatif) Deskripsi	F.R.T.
1	612105	(10) MOTOR, STARTING	0,7
2	6121A4	(3,6) TERMINAL, BRUSH(STARTER)	0,9
5	6121A5	HOLDER, BRUSH(STARTER)	0,9
7	612115	CABLE, STARTER MOTOR	0,5

No. Ref.	No. Part	Deskripsi	JUMLAH		No. Seri	Kode Parts Catalog
			BLADE PGM-FI (AFP125) RACING (CRF) STANDARD (CSF) F F	F		
1	31200-KPH-881	MOTOR ASSY., STARTER	1	1		
2	31201-KPH-881	BRUSH SET, TERMINAL	1	1		
3	31204-KG8-004	SPRING, CARBON BRUSH	2	2		
4	31205-KPH-881	BOLT, SETTING	2	2		
5	31206-MBE-009	HOLDER, BRUSH	1	1		
6	31207-MBE-009	RING	2	2		
7	32410-K41-N00	CABLE, STARTER MOTOR	1	1		
8	32411-253-001	COVER, STARTER MOTOR TERMINAL	1	1		
9	90071-MB0-001	NUT-WASHER, 6MM	2	2		
10	91309-425-004	O-RING, 24.4X3.1	1	1		
11	91320-MB0-000	O-RING, 4X2	3	3		
12	95701-06025-00	BOLT, FLANGE, 6X25	2	2		



E-14

OIL PUMP



K478E1400

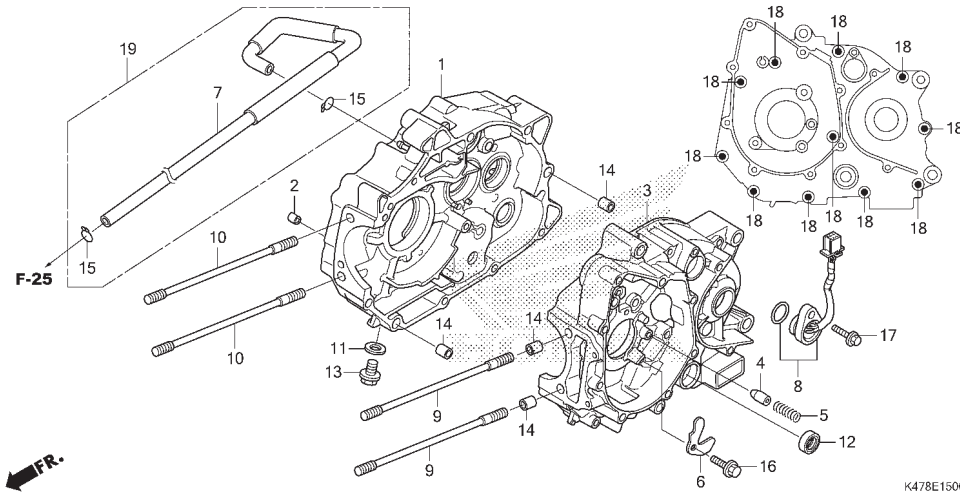
No. Ref.	L.O.N.	(Nomor ref. relatif) Deskripsi	F.R.T.
----------	--------	-----------------------------------	--------

1	113105	PUMP ASSY., OIL	0,8
5	1131B5	SCREEN, OIL FILTER	0,7

No. Ref.	No. Part	Deskripsi	JUMLAH		No. Seri	Kode Parts Catalog
			BLADE PGM-FI (AFP125) RACING (CRF) STANDARD (CSF) F F			
1	15100-KTM-D20	PUMP ASSY., OIL	1	1		
2	15133-KTM-D20	GEAR, OIL PUMP DRIVEN(30T)	1	1		
3	15331-GF6-000	ROTOR, OIL PUMP INNER	1	1		
4	15332-GF6-000	ROTOR, OIL PUMP OUTER	1	1		
5	15421-KSP-910	SCREEN, OIL FILTER	1	1		
6	90702-KFM-901	DOWEL PIN, 8X12	2	2		
7	91105-KTM-970	ROLLER, 4X23.8	1	1		
	96220-40238	1	1		
8	93301-05012-OJ	BOLT, HEX., 5X12	2	2		
9	94540-06018	E-RING, 6MM	1	1		
10	95701-06035-00	BOLT, FLANGE, 6X35	3	3		

E-15

CRANKCASE



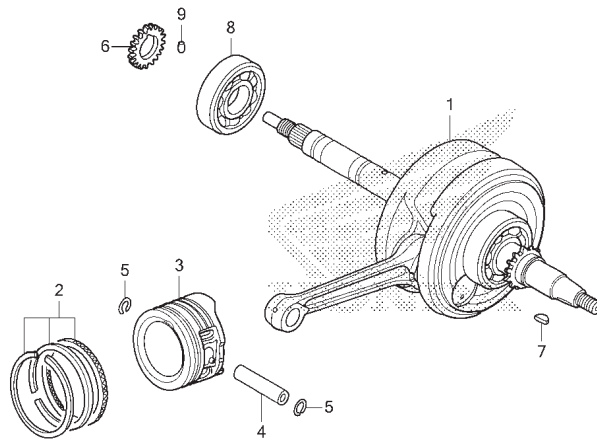
No. Ref.	L.O.N.	(Nomor ref. relatif) Deskripsi	F.R.T.
1	110120	CRANKCASE :RIGHTTERMASUK: Penurunan dan pemasangan mesin	4,5
3	110115	CRANKCASE :LEFTTERMASUK: Penurunan dan pemasangan mesin	3,8
	1101A2	CRANKCASE :RIGHT & LEFTTERMASUK: Penurunan dan pemasangan mesin	4,8
8	615125	SWITCH, GEAR CHANGE	0,4
12	1101F9	OIL SEAL, GEARSHIFT SPINDLE	1,4

No. Ref.	No. Part	Deskripsi	JUMLAH		No. Seri	Kode Parts Catalog
			BLADE PGM-FI (AFP125) RACING (CRF) STANDARD (CSF) F F			
1	11101-KYZ-900	CRANKCASE COMP., R.	1	1		
2	11133-KYZ-900	JET, OIL, 1.0MM	1	1		
3	11201-KYZ-900	CRANKCASE COMP., L.	1	1		
4	11215-KYZ-900	PLUG, BEARING PUSH	1	1		
5	11216-KYZ-900	SPRING, BEARING PUSH	1	1		
6	11218-KYZ-900	PLATE, OIL STOPPER	1	1		
7	15761-K41-N00	TUBE, BREATHER	1	1		
8	35759-K47-N01	CONTACT ASSY., CHANGE SWITCH	1	1		
9	90031-KPH-900	BOLT, CYLINDER STUD, 8X203	2	2		
10	90031-KYZ-900	BOLT, STUD, 8X196	2	2		
11	90407-259-000	PACKING, DRAIN COCK, 12.5X20	1	1		
12	91208-KPH-901	OIL SEAL, 11.6X24X10	1	1		
13	92800-12000	BOLT, DRAIN PLUG, 12MM	1	1		
14	94301-10120	DOWEL PIN, 10X12	4	4		
15	95002-80001	CLIP, TUBE(C12)	2	2		
16	95701-06014-0	BOLT, FLANGE, 6X14	1	1		
17	95701-06018-00	BOLT, FLANGE, 6X18	1	1		
18	96001-06060-01	BOLT, FLANGE, 6X60	11	11		
19	1576A-K41-N00	TUBE ASSY., BREATHER	1	1		



E-16

CRANKSHAFT/PISTON



FR.

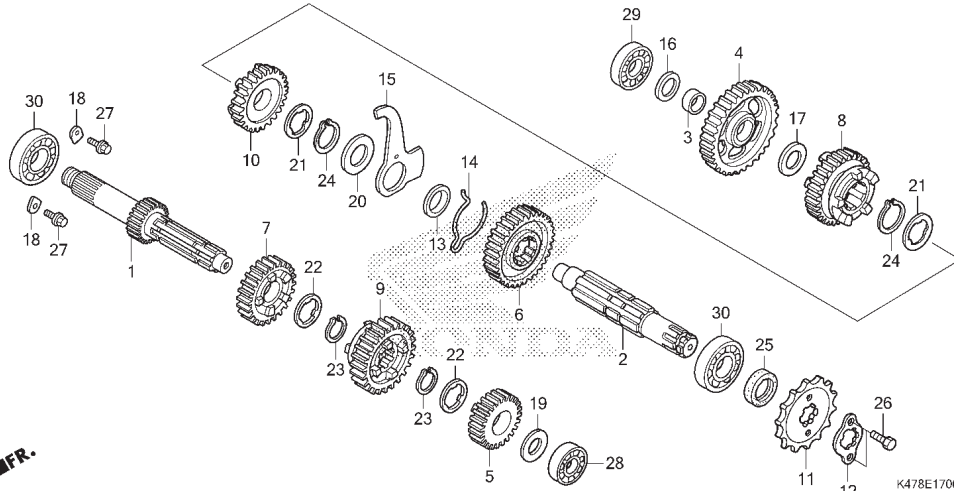
K478E1600

No. Ref.	L.O.N.	(Nomor ref. relatif) Deskripsi	F.R.T.
1	1101B5	CRANKSHAFTTERMASUK: Penurunan dan pemasangan mesin (2,4,5)	4,2
3	111103	PISTON RING DAN/ATAU PISTON(SATU)	1,9
6	1131B8	GEAR, OIL PUMP DRIVE	1,1
8	1101B7	BEARING, CRANKSHAFT :RIGHTTERMASUK: Penurunan dan pemasangan mesin	4,1

No. Ref.	No. Part	Deskripsi	JUMLAH		No. Seri	Kode Parts Catalog
			BLADE PGM-FI (AFP125) RACING (CRF) STANDARD (CSF) F F			
1	13000-K41-N00	CRANKSHAFT COMP.	1	1		
2	13011-KYZ-900	RING SET, PISTON(STD.)	1	1		
	13021-KYZ-900	RING SET, PISTON(0.25)	1	(1)		
	13031-KYZ-900	RING SET, PISTON(0.50)	1	(1)		
	13041-KYZ-900	RING SET, PISTON(0.75)	1	(1)		
	13051-KYZ-900	RING SET, PISTON(1.00)	1	(1)		
3	13101-K41-N00	PISTON(STD)	1	1		
	13102-K41-N00	PISTON(O.S. 0.25)	1	(1)		
	13103-K41-N00	PISTON(O.S. 0.50)	(1)	(1)		
	13104-K41-N00	PISTON(O.S. 0.75)	(1)	(1)		
	13105-K41-N00	PISTON(O.S. 1.00)	(1)	(1)		
4	13111-087-001	PIN, PISTON	1	1		
5	13115-GN5-911	CLIP, PISTON PIN, 13MM	2	2		
6	15341-KPH-900	GEAR, OIL PUMP DRIVE(19T)	1	1		
7	90741-003-010	KEY, WOODRUFF, 4MM	1	1		
8	91001-KWW-A01	BEARING, RADIAL BALL, 63/22	1	1		
9	94303-03051	DOWEL PIN, 3X5	1	1		

E-17

TRANSMISSION



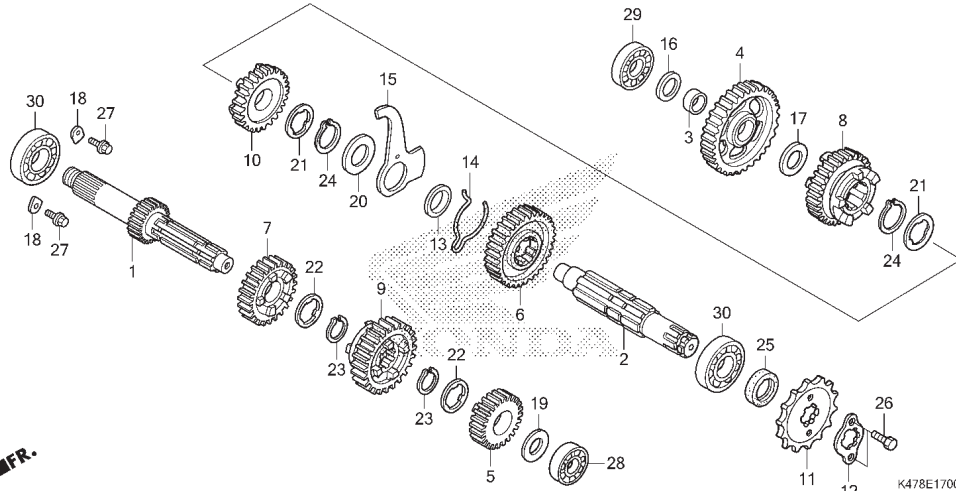
No. Ref.	L.O.N.	(Nomor ref. relatif) Deskripsi	F.R.T.
1	(5,7,9)		
210141		MAINSHAFT, TRANSMISSION	3,6
		.TERMASUK: Penurunan dan pemasangan mesin	
210141A		.Penggantian countershaft tambahkan	0,2
2	(4,6,8,10)		
210142		COUNTERSHAFT, TRANSMISSION	3,6
		.TERMASUK: Penurunan dan pemasangan mesin	
210142A		.Penggantian mainshaft tambahkan	0,2
11	213135	SPROCKET, DRIVE	0,3
28	2101C2	BEARING, MAINSHAFT :LEFT	4,3
		.TERMASUK: Penurunan dan pemasangan mesin	
29	2101C8	BEARING, COUNTERSHAFT :RIGHT	4,3
		.TERMASUK: Penurunan dan pemasangan mesin	
30	2101C5	BEARING, MAINSHAFT :RIGHT	4,3
		.TERMASUK: Penurunan dan pemasangan mesin	
+	2101C6	BEARING, MAINSHAFT :RIGHT & LEFT	4,5
		.TERMASUK: Penurunan dan pemasangan mesin	

No. Ref.	No. Part	Deskripsi	JUMLAH		No. Seri	Kode Parts Catalog
			BLADE PGM-FI (AFP125)	RACING (CRF) STANDARD (CSF)		
			F	F		
1	23211-KYZ-900	MAINSHAFT(14T)	1	1		
2	23221-KYZ-900	COUNTERSHAFT	1	1		
3	23415-KPH-901	BUSH, 15MM	1	1		
4	23421-KYZ-900	GEAR, COUNTERSHAFT FIRST(35T)	1	1		
5	23431-KYZ-900	GEAR, MAINSHAFT SECOND(20T)	1	1		
6	23441-KYZ-900	GEAR, COUNTERSHAFT SECOND(31T)	1	1		
7	23451-KYZ-900	GEAR, MAINSHAFT THIRD(20T)	1	1		
8	23461-KYZ-900	GEAR, COUNTERSHAFT THIRD(23T)	1	1		
9	23471-K41-N00	GEAR, MAINSHAFT FOURTH(26T)	1	1		
10	23481-K41-N00	GEAR, COUNTERSHAFT FOURTH(24T)	1	1		
11	23801-KPH-900	SPROCKET, DRIVE(14T)	1	1		
12	23802-GN5-911	PLATE, FIXING	1	1		
13	23911-KPH-901	COLLAR, LOCK PLATE	1	1		
14	24305-KPH-901	SPRING, CHANGE FRICTION	1	1		
15	24306-KPH-901	PLATE, DRUM LOCK	1	1		
16	90412-KPH-901	WASHER, SPECIAL, 12X23	1	1		
17	90412-187-001	WASHER, THRUST, 15MM	1	1		
18	90441-KRM-840	PLATE, BEARING HOLDER	2	2		
19	90452-KGH-901	WASHER, SPECIAL, 12MM	1	1		
20	90452-413-001	WASHER, THRUST, 20MM	1	1		
21	90461-GB4-771	WASHER, SPLINE, 20X1.2	2	2		
22	90461-115-001	WASHER, SPLINE, 17MM	2	2		
23	90601-KRM-840	CIRCLIP, 17MM	2	2		
	90602-KWW-B10	CIRCLIP, 17MM(OC)	2	2		
24	90605-200-001	SET RING, 20MM	2	2		



E-17

TRANSMISSION



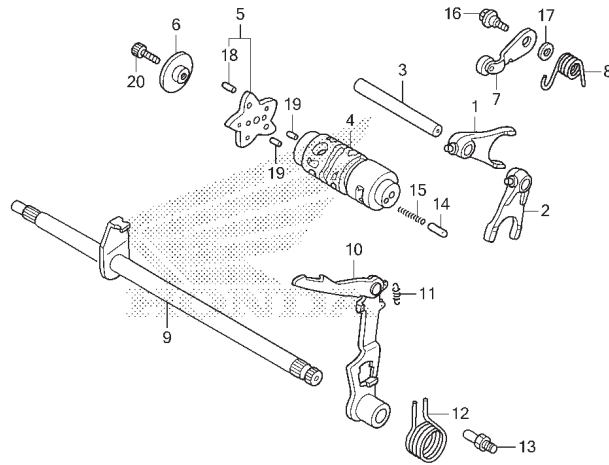
No. Ref.	L.O.N.	(Nomor ref. relatif) Deskripsi	F.R.T.
+30	2101C7	BEARING, COUNTERSHAFT :LEFTTERMASUK: Penurunan dan pemasangan mesin	4,3
	2101C9	BEARING, COUNTERSHAFT :RIGHT & LEFTTERMASUK: Penurunan dan pemasangan mesin	4,5
	2101D4	BEARING, MAINSHAFT DAN COUNTERSHAFT :SEMUATERMASUK: Penurunan dan pemasangan mesin	4,7

No. Ref.	No. Part	Deskripsi	JUMLAH		No. Seri	Kode Parts Catalog
			RACING (CRF) F	STANDARD (CSF) F		
25	91204-KPH-901	OIL SEAL, 17X30X5	1	1		
26	92101-06010	BOLT, HEX., 6X10	2	2		
27	95701-06014-0	BOLT, FLANGE, 6X14	2	2		
28	HB6001	BEARING, RADIAL BALL, 6001	1	1		
29	HB6201	BEARING, RADIAL BALL, 6201	1	1		
30	96100-62030-01	BEARING, RADIAL BALL, 6203	2	2		

2

E-19

GEARSHIFT DRUM



K478E1900

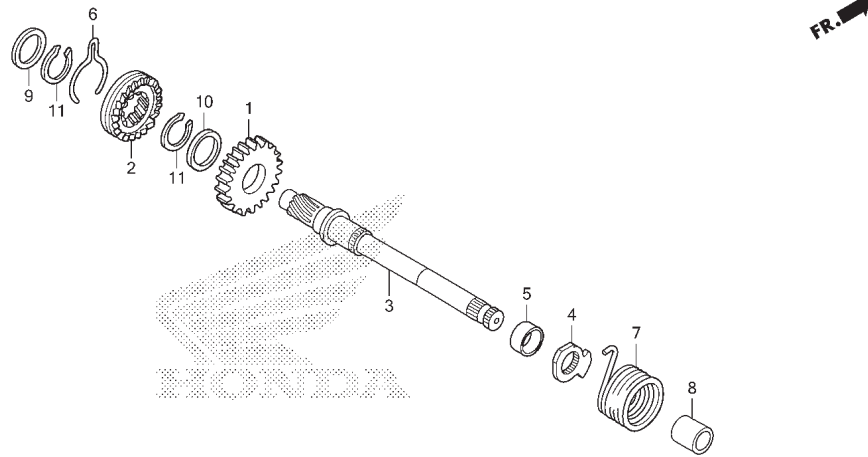
No. Ref.	L.O.N.	(Nomor ref. relatif) Deskripsi	F.R.T.
1	210112	(2) FORK, GEARSHIFTTERMASUK: Penurunan dan pemasangan mesin .CATATAN: Waktu sama untuk 2 unit	3,6
4	2101A9	DRUM, GEARSHIFT	3,6
5	2101D6	PLATE, GEARSHIFT DRUM STOPPER	1,2
7	210125	(8) STOPPER ATAU SPRING, SHIFT DRUM	1,2
9	210122	SPINDLE, GEARSHIFT	1,3
10	210127	(12) ARM, GEARSHIFT	1,3

No. Ref.	No. Part	Deskripsi	JUMLAH		No. Seri	Kode Parts Catalog
			BLADE PGM-FI (AFP125) RACING (CRF) STANDARD (CSF) F F			
1	24211-KPH-900	FORK, R. GEARSHIFT	1	1		
2	24212-KPH-900	FORK, L. GEARSHIFT	1	1		
3	24241-KPH-900	SHAFT, GEARSHIFT FORK	1	1		
4	24301-KPH-900	DRUM, GEARSHIFT	1	1		
5	24410-KPH-900	PLATE COMP., GEARSHIFT DRUM STOPPER	1	1		
6	24421-KPH-900	HOLDER, DRUM STOPPER	1	1		
7	24430-KPH-901	STOPPER COMP., GEARSHIFT DRUM	1	1		
8	24435-KYZ-900	SPRING, SHIFT DRUM STOPPER	1	1		
9	24610-KPH-901	SPINDLE COMP., GEARSHIFT	1	1		
10	24630-K41-N00	ARM COMP., GEARSHIFT	1	1		
11	24641-KPH-901	SPRING, GEARSHIFT ARM	1	1		
12	24651-KPH-900	SPRING, GEARSHIFT RETURN	1	1		
13	24652-KPH-900	PIN, SHIFT RETURN SPRING	1	1		
14	35751-KPH-900	CAP, CHANGE SWITCH CONTACT	1	1		
15	35752-KPH-901	SPRING, CHANGE SWITCH CONTACT	1	1		
16	90022-MG8-000	PIVOT, SHIFT DRUM STOPPER ARM	1	1		
17	90435-HB3-000	WASHER, 6.1MM	1	1		
18	91111-KW7-900	ROLLER, 4X10.8	5	5		
19	96220-30085	ROLLER, 3X8.5	2	2		
20	96600-06016-00	BOLT, SOCKET, 6X16	1	1		



E-20

KICK STARTER SPINDLE



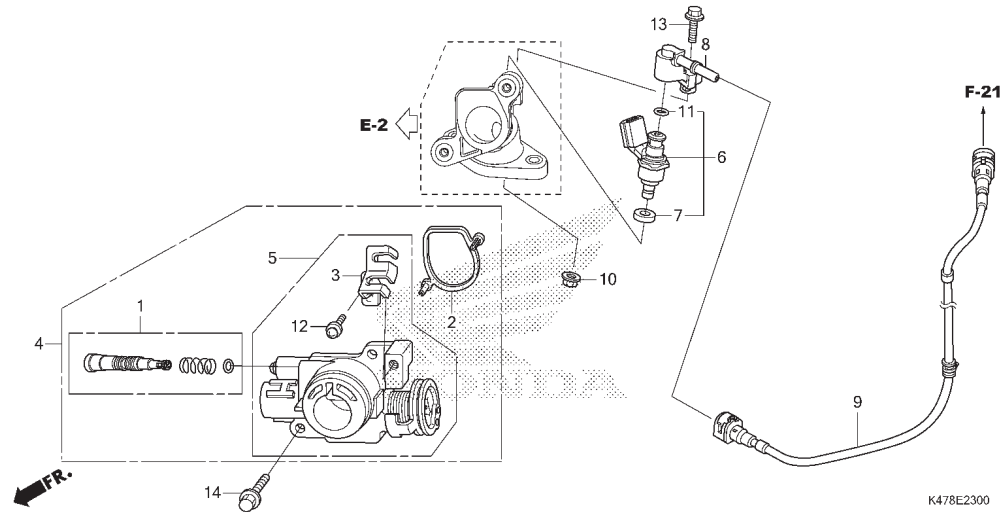
K478E2000

No. Ref.	L.O.N.	(Nomor ref. relatif) Deskripsi	F.R.T.
1	(2)		
1121A0		PINION, KICK STARTER	3,5
		.TERMASUK: Penurunan dan pemasangan mesin	
3	1121A2	SPINDLE, KICK STARTER	3,5
		.TERMASUK: Penurunan dan pemasangan mesin	
7	112103	SPRING, KICK STARTER RETURN	0,8

No. Ref.	No. Part	Deskripsi	JUMLAH		No. Seri	Kode Parts Catalog
			BLADE PGM-FI (AFP125)			
			RACING (CRF)	STANDARD (CSF)		
			F	F		
1	28211-KYZ-900	PINION, KICK STARTER(27T)	1	1		
2	28221-KYZ-900	RATCHET, STARTER DRIVE(10T)	1	1		
3	28251-KYZ-900	SPINDLE, KICK STARTER(10T)	1	1		
4	28262-KPH-901	RETAINER, KICK SPRING	1	1		
5	28265-KPH-900	COLLAR, KICK RETAINER	1	1		
6	28271-KYZ-900	SPRING, FRICTION STARTER PINION	1	1		
7	28281-KPH-900	SPRING, KICK RETURN	1	1		
8	28282-KPH-900	COLLAR, KICK SPRING	1	1		
9	90452-KYZ-900	WASHER, THRUST,	1	1		
10	90454-KPH-900	WASHER, 25X20.2X1	1	1		
11	90605-200-001	SET RING, 20MM	2	2		

E-23

THROTTLE BODY



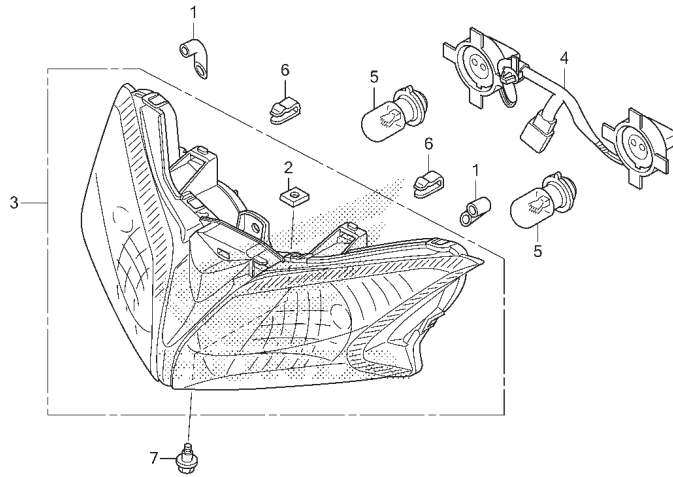
No. Ref.	L.O.N.	(Nomor ref. relatif) Deskripsi	F.R.T.
4	311132	(2) BODY ASSY., THROTTLE	1,2
5	311130	BODY, THROTTLE	1,3
6	311145	(7,8,11) INJECTOR, FUEL	1,1
9	310162	HOSE, FUEL FEED	0,9

No. Ref.	No. Part	Deskripsi	JUMLAH BLADE PGM-FI (AFP125) RACING (CRF) STANDARD (CSF) F F		No. Seri	Kode Parts Catalog
1	16016-K03-H11	SCREW SET	1	1		
2	16075-KYZ-711	O-RING	1	1		
3	16169-K18-901	STAY, WIRE	1	1		
4	16400-K41-N01	BODY ASSY., THROTTLE(GQYFA A)	1	1		
5	16410-K41-N01	BODY SET	1	1		
6	16450-K03-N31	INJECTOR ASSY., FUEL	1	1		
7	16472-KPC-D51	RING, SEAL	1	1		
8	17560-KYZ-710	JOINT COMP., INJECTOR	1	1		
9	17650-K41-N01	HOSE COMP., FUEL FEED	1	1		
10	90301-473-003	NUT, U, 6MM	1	1		
11	91301-GGL-J02	O-RING, 6.3X2.2	1	1		
12	93892-05012-18	SCREW-WASHER, 5X12	1	1		
13	95701-06028-01	BOLT, FLANGE, 6X28	1	1		
14	96001-06018-00	BOLT, FLANGE, 6X18	2	2		



F-1

HEADLIGHT



K478F0100

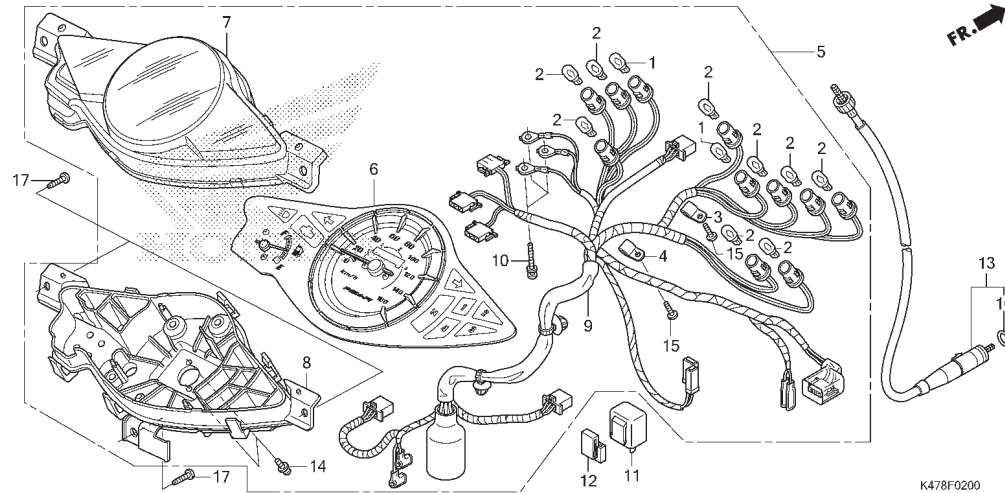
No. Ref.	L.O.N.	(Nomor ref. relatif) Deskripsi	F.R.T.
3	6161A7	HEADLIGHT UNIT	0,4
4	6161B1	SOCKET, HEADLIGHT	0,3
5	616118	BULB, HEADLIGHT	0,3
.CATATAN: Waktu sama untuk 2 unit			

3

No. Ref.	No. Part	Deskripsi	JUMLAH		No. Seri	Kode Parts Catalog
			BLADE PGM-FI (AFP125) RACING (CRF) F	STANDARD (CSF) F		
1	33113-KVB-T01	PIPE, CP	2	2		
2	33115-KBA-830	NUT, ADJUST	1	1		
3	33120-K07-901	HEADLIGHT UNIT	1	1		
4	33130-K07-901	SOCKET COMP., HEADLIGHT	1	1		
5	34901-KVB-T01	BULB, HEADLIGHT(12V 25/25W)	2	2		
6	53209-GAH-000	CLIP, HEADLIGHT	2	2		
7	90101-GJ6-000	BOLT, ADJUSTING	1	1		

F-2

METER

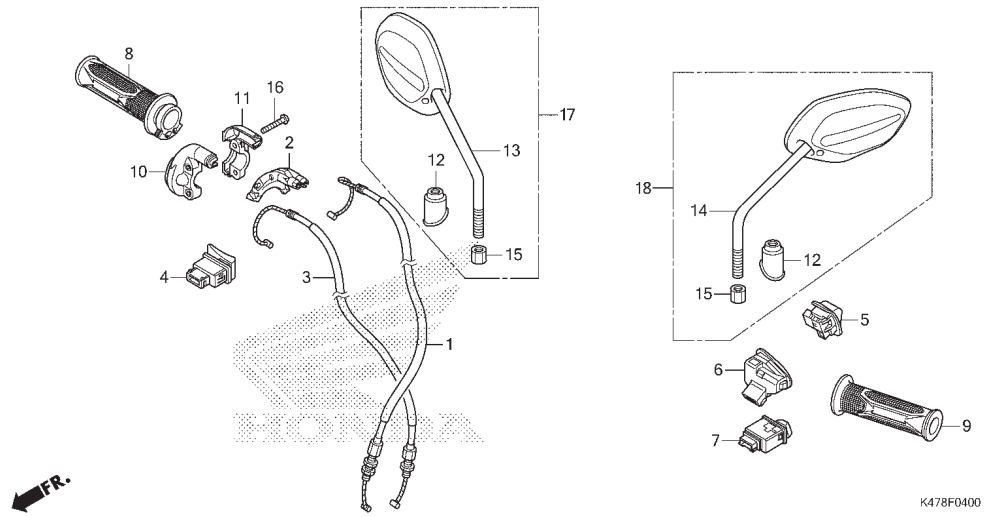


No. Ref.	L.O.N.	(Nomor ref. relatif) Deskripsi	F.R.T.
1	6161G3	(2) BULB, METERCATATAN: Waktu sama untuk 2 unit atau lebih	0,3
5	8121A1	METER ASSY., COMBINATION	0,8
6	8121A2	METER, COMBINATION	0,9
7	8121B7	LENS, METER	0,8
8	8121B3	CASE, METER	0,8
9	6161G4	SOCKET ASSY., METER BULB	0,7
11	6111C3	RELAY, WINKER	0,5
13	811160	CABLE, SPEEDOMETER	0,4

No. Ref.	No. Part	Deskripsi	JUMLAH		No. Seri	Kode Parts Catalog
			BLADE PGM-FI (AFP125) RACING (CRF) STANDARD (CSF) F F			
1	34908-GA7-701	BULB, WEDGE BASE(T10)(12V 3.4W)(NS)	2	2		
	34909-KVR-600	BULB, WEDGE BASE(T10)(12V 3.4W)(TS)	2	2		
2	34908-KVE-900	BULB, WEDGE BASE(T10)(12V 1.7W)(TS)	9	9		
	34908-MB9-871	BULB, WEDGE BASE(T10)(12V 1.7W)(ST)	9	9		
3	37121-KV3-008	CLAMP	1	1		
4	37121-ML7-671	CLAMP	1	1		
5	37200-K47-N01	SPEEDOMETER ASSY.	1	1		
6	37210-K47-N01	SPEEDOMETER COMP.	1	1		
7	37211-K07-901	LENS	1	1		
8	37220-K47-N01	CASE ASSY.	1	1		
9	37224-K47-N01	SOCKET COMP.	1	1		
10	37305-KE5-008	SCREW-WASHER, 3X22	3	3		
11	38301-GBG-911	RELAY COMP., WINKER	1	1		
12	38306-KJ6-740	SUSPENSION, WINKER RELAY	1	1		
13	44830-KWW-A82	CABLE ASSY., SPEEDOMETER	1	1		
14	90035-166-008	SCREW-WASHER, SPECIAL, 4X10	2	2		
15	90109-MZ5-008	SCREW, TAPPING, 4X14	2	2		
16	91256-KK3-840	O-RING, 10X1.5	1	1		
17	93903-25310	SCREW, TAPPING, 5X16	3	3		

F-4

SWITCH/CABLE/MIRROR



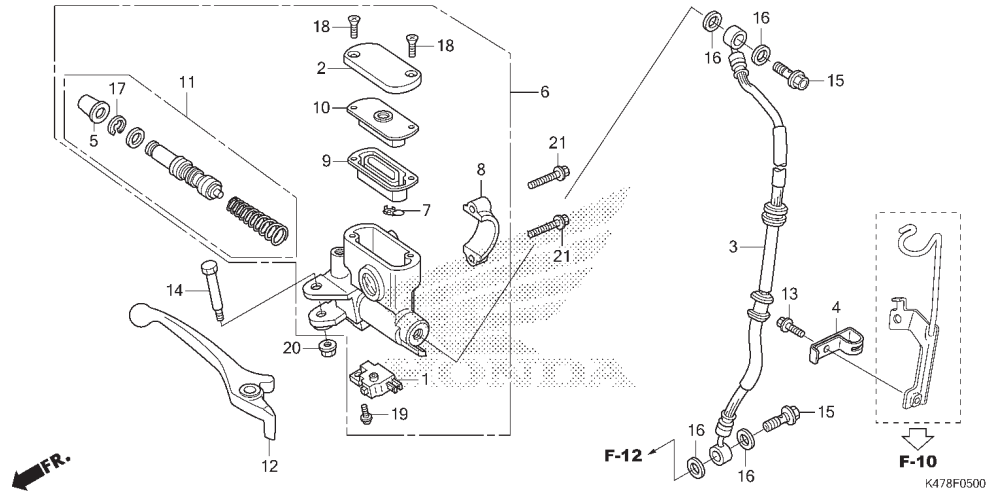
No. Ref.	L.O.N.	(Nomor ref. relatif) Deskripsi	F.R.T.
1		(3)	
	811100	CABLE, THROTTLECATATAN: Waktu sama untuk 2 unit	0,9
4	615116	SWITCH, STARTER	0,5
5	615117	SWITCH, DIMMER	0,5
6	6151A3	SWITCH, HORN	0,5
7	615118	SWITCH, WINKER	0,5
8		(2)	
	810150	GRIP, THROTTLE	0,8
9	8101C0	GRIP, HANDLE :LEFT	0,1
10		(11)	
	810155	HOUSING, THROTTLE	0,3
		.CATATAN: Waktu sama untuk 2 unit	

3

No. Ref.	No. Part	Deskripsi	JUMLAH		No. Seri	Kode Parts Catalog
			BLADE PGM-FI (AFP125) RACING (CRF) F	STANDARD (CSF) F		
1	17910-K41-N01	CABLE COMP. A, THROTTLE	1	1		
2	17914-K03-N30	SLIDER, THROTTLE CABLE	1	1		
3	17920-K47-N01	CABLE COMP. B, THROTTLE	1	1		
4	35160-K27-V01	SWITCH UNIT, STARTER	1	1		
5	35170-K27-V01	SWITCH UNIT, DIMMER	1	1		
6	35180-K47-N01	SWITCH UNIT, HORN	1	1		
7	35200-K47-N01	SWITCH UNIT, WINKER	1	1		
8	53140-K47-N00	GRIP COMP., THROTTLE	1	1		
9	53166-K07-900	GRIP, L. HANDLE	1	1		
10	53167-K03-N30	HOUSING, FR. THROTTLE	1	1		
11	53168-K03-N30	HOUSING, RR. THROTTLE	1	1		
12	88113-KWW-A00	CAP, LOCK NUT	2	2		
13	88210-KWW-A40	MIRROR COMP., R.	1	1		
14	88220-KWW-A40	MIRROR COMP., L.	1	1		
15	90314-KVR-600	NUT, LOCK	2	2		
16	93500-05022-0G	SCREW, PAN, 5X22	2	2		
17	88110-KWW-A40	MIRROR ASSY., R. BACK	1	1		
18	88120-KWW-A40	MIRROR ASSY., L. BACK	1	1		

F-5

FRONT BRAKE MASTER CYLINDER

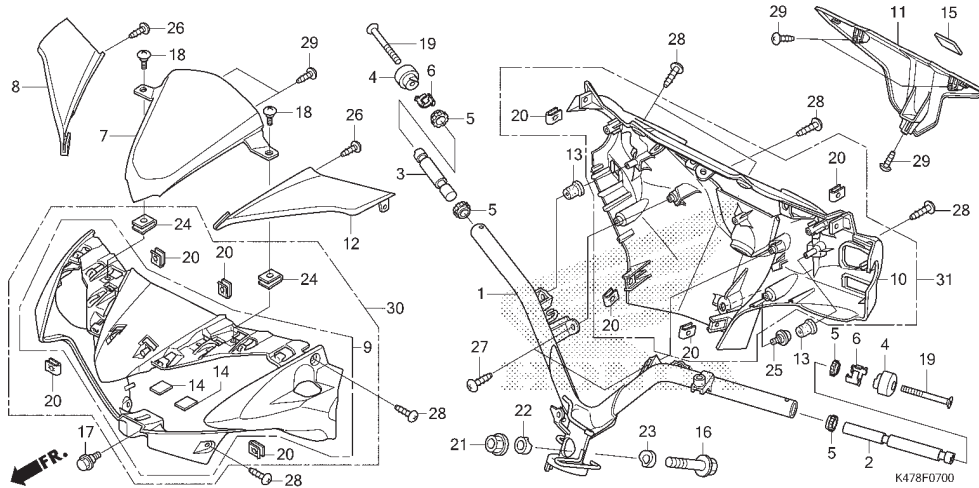


No. Ref.	L.O.N.	(Nomor ref. relatif) Deskripsi	F.R.T.
1	6151B2	SWITCH, FRONT STOP	0,2
3	7121A0	HOSE, FRONT BRAKE	0,7
		.TERMASUK: Pengeluaran minyak rem	
6	712105	CYLINDER, FRONT BRAKE MASTER	0,6
		.TERMASUK: Pengeluaran minyak rem	
9	7121G6	DIAPHRAGM, FRONT BRAKE MASTER CYLINDER ..	0,3
11	7121G9	PISTON SET, FRONT BRAKE MASTER	0,6
		.TERMASUK: Pengeluaran minyak rem	
12	8101C7	LEVER, HANDLE :RIGHT	0,3

No. Ref.	No. Part	Deskripsi	JUMLAH		No. Seri	Kode Parts Catalog
			BLADE PGM-FI (AFP125) RACING (CRF) STANDARD (CSF) F F			
1	35340-KWB-601	SWITCH ASSY., FR. STOP	1	1		
2	43513-KBP-882	CAP, MASTER CYLINDER	1	1		
3	45126-K07-V01	HOSE COMP., FR. BRAKE	1	1		
4	45157-KWW-A00	CLAMPER B, BRAKE HOSE	1	1		
5	45504-410-004	BOOT COMP.	1	1		
6	45510-K03-T41	CYLINDER SUB ASSY., FR. BRAKE MASTER	1	1		
7	45512-MA6-007	PROTECTOR	1	1		
8	45517-GW0-751	HOLDER, MASTER CYLINDER	1	1		
9	45520-GW0-912	DIAPHRAGM	1	1		
10	45521-GW0-913	PLATE, DIAPHRAGM	1	1		
11	45530-KVY-911	CYLINDER SET, MASTER	1	1		
12	53175-KRS-T80	LEVER, R. STEERING HANDLE	1	1		
13	90102-KGH-900	BOLT, FLANGE, 6X10	1	1		
14	90114-KGH-900	BOLT, HANDLE LEVER PIVOT	1	1		
15	90145-GAZ-981	BOLT, OIL, 10X22	2	2		
16	90545-300-000	WASHER, OIL BOLT	4	4		
17	90651-MA5-672	CIRCLIP	1	1		
18	93600-04012-1G	SCREW, FLAT, 4X12	2	2		
19	93893-04012-17	SCREW-WASHER, 4X12	1	1		
20	94050-0600	NUT, FLANGE, 6MM	1	1		
21	96001-06022-00	BOLT, FLANGE, 6X22	2	2		

F-7

HANDLE PIPE/HANDLE COVER



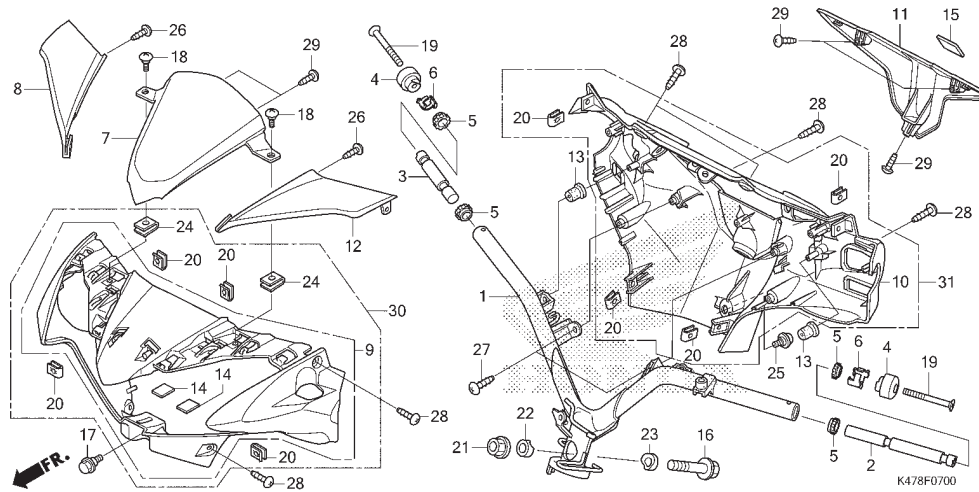
No. Ref.	L.O.N.	(Nomor ref. relatif) Deskripsi	F.R.T.
1	810100	PIPE, STEERING HANDLE	1,6
2		(5,6)	
3	8101D6	WEIGHT B, HANDLE :LEFT	0,2
		(5,6)	
	8101D7	WEIGHT B, HANDLE :RIGHT	0,9
	8101D8	WEIGHT B, HANDLE :RIGHT & LEFT	1,1
7	812102	VISOR, METER	0,5
8	4131JS	COVER, HANDLE :RIGHT UPPER	0,4
9	4131B5	COVER, HANDLE :FRONT	0,5
10	4131B6	COVER, HANDLE :REAR	0,8
	4131U1	COVER, HANDLE :FRONT & REAR	1,1
11	8121E3	COVER, METER	0,8
12	4131JR	COVER, HANDLE :LEFT UPPER	0,4
	4131JT	COVER, HANDLE :RIGHT & LEFT UPPER	0,4

3

No. Ref.	No. Part	Deskripsi	JUMLAH		No. Seri	Kode Parts Catalog
			BLADE PGM-FI (AFP125)			
			RACING (CRF)	STANDARD (CSF)		
			F	F		
1	53100-K47-N00	PIPE COMP., STEERING HANDLE	1	1		
2	53104-KYJ-900	WEIGHT B, STEERING HANDLE	1	1		
3	53104-K41-N00	WEIGHT B, STEERING HANDLE	1	1		
4	53105-KWW-640	WEIGHT A, STEERING HANDLE	2	2		
5	53106-KR3-000	RUBBER A, HANDLE WEIGHT	4	4		
6	53108-KR3-770	RING, HANDLE WEIGHT SNAP	2	2		
7	53207-K07-900ZB	VISOR, FR.	1	1		
8	53203-K07-900ZC	COVER, R. HANDLE TOP				
	R258WINNING RED	1	1	-----	RACING, STANDARD
	53203-K07-900ZJ	*NH196*ROSS WHITE	1	1	-----	RACING, STANDARD
	53203-K07-900ZH	*YR271*NITRIC ORANGE	1	-	-----	REPSOL
9	53205-K07-901	COVER, FR. HANDLE	1	1		
10	53206-K47-N00ZA	COVER, HANDLE RR.				
	NH1BLACK	1	1		
11	53209-K07-900ZB	COVER, SPEEDOMETER				
	NH131MSTARLIGHT SILVER METALLIC	1	1		
12	53204-K07-900ZC	COVER, L. HANDLE TOP				
	R258WINNING RED	1	1	-----	RACING, STANDARD
	53204-K07-900ZJ	*NH196*ROSS WHITE	1	1	-----	RACING, STANDARD
	53204-K07-900ZH	*YR271*NITRIC ORANGE	1	-	-----	REPSOL
13	61312-149-300	BOOT, HEADLIGHT BRACKET	2	2		
14	64341-KWW-A00	RUBBER, CUSHION	2	2		
15	86150-KYS-940	EMBLEM, PRODUCT	1	1		
16	90102-KWW-640	BOLT, FLANGE, 10X48	1	1		
17	90103-KPH-721	BOLT, FR. HANDLE COVER	1	1		

F-7

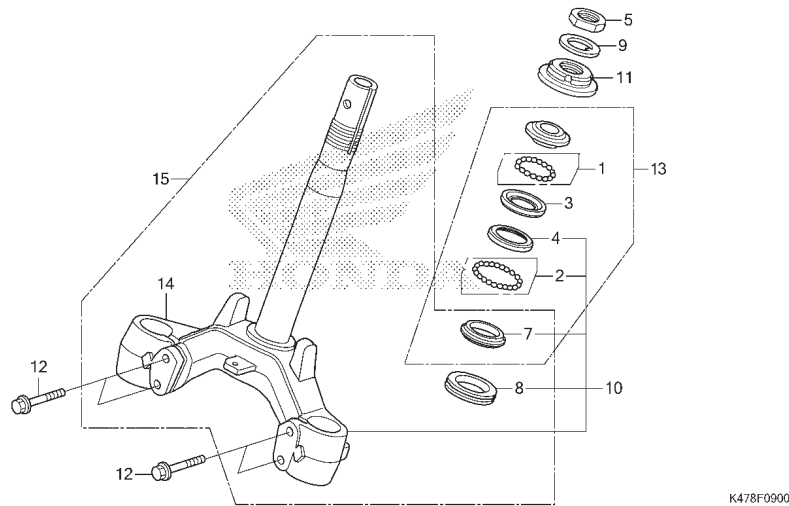
HANDLE PIPE/HANDLE COVER



No. Ref.	No. Part	Deskripsi	JUMLAH		No. Seri	Kode Parts Catalog
			BLADE PGM-FI (AFP125) RACING (CRF) F	STANDARD (CSF) F		
18	90115-KW7-900	SCREW, VISOR SPECIAL SETTING	2	2		
19	90191-KWB-600	SCREW, OVAL, 6X45	2	2		
20	90302-KWW-A00	NUT, SPRING, 4MM	8	8		
21	90304-KGH-901	NUT, U, 10MM	1	1		
22	90501-KPH-880	COLLAR A, HANDLE SETTING	1	1		
23	90505-KPH-880	COLLAR B, HANDLE SETTING	1	1		
24	90677-KAN-T00	NUT, CLIP, 5MM	2	2		
25	91509-GE2-760	SCREW, PAN, 5X11.5	1	1		
26	93903-24310	SCREW, TAPPING, 4X12	2	2		
27	93903-24410	SCREW, TAPPING, 4X16	2	2		
28	93903-24481	SCREW, TAPPING, 4X16	8	8		
29	93903-34310	SCREW, TAPPING, 4X12	5	5		
30	5320A-K07-900	COVER HDL FR. ASSY.	1	1		
31	5320C-K47-N00ZA	COVER HDL RR. SET	1	1		

F-9

STEERING STEM



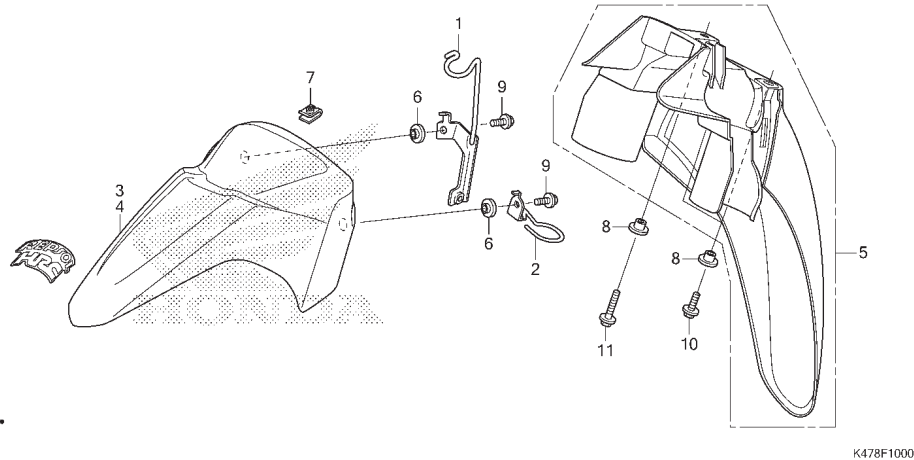
No. Ref.	L.O.N.	(Nomor ref. relatif) Deskripsi	F.R.T.
3	(1)		
	5101A0	RACE, STEERING BALL :UPPER	2,2
4	5101A1	RACE, STEERING BALL :LOWER	2,4
	5101C9	RACE, STEERING BALL :UPPER & LOWER	2,4
7	(2,8)		
	5101B0	RACE, STEERING BOTTOM CONE	2,4
10	510100	STEM ATAU SHAFT ASSY., STEERING	2,2
11	5101B2	THREAD, STEERING HEAD TOP	2,0

3

No. Ref.	No. Part	Deskripsi	JUMLAH		No. Seri	Kode Parts Catalog
			BLADE PGM-FI (AFP125) RACING (CRF) STANDARD (CSF)			
1	06530-GBG-B20	BALL SET, STEEL, #6X23	1	1		
2	06531-GBG-B20	BALL SET, STEEL, #6X29	1	1		
3	50301-GN5-902	RACE, STEERING TOP BALL	1	1		
4	50302-GN5-901	RACE, STEERING BOTTOM BALL	1	1		
5	50306-GN5-901	NUT, STEERING STEM LOCK	1	1		
7	53212-GN5-901	RACE, STEERING BOTTOM CONE	1	1		
8	53214-GN5-900	DUST SEAL, STEERING HEAD	1	1		
9	53216-GN5-830	WASHER, STEERING STEM NUT	1	1		
10	53219-KWW-A80	STEM SUB ASSY., STEERING	1	1		
11	53220-GN5-900	THREAD COMP., STEERING HEAD TOP	1	1		
12	95801-10045-00	BOLT, FLANGE, 10X45	4	4		
13	06535-GN5-505	RACE STEERING KIT	1	1		
14	53200-KWW-A80	STEM COMP., STEERING	1	1		
15	5320A-KWW-A80	STEM COMP., STEERING ASSY.	1	1		

F-10

FRONT FENDER



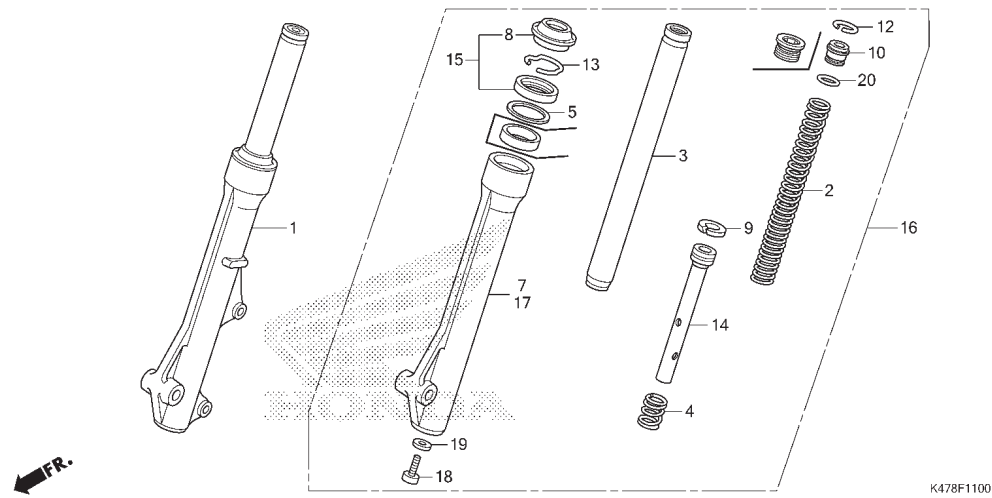
No. Ref.	L.O.N.	(Nomor ref. relatif) Deskripsi	F.R.T.
3		(4)	
413103		FENDER A, FRONTCATATAN: Tidak termasuk pemasangan stiker	0,3
5		FENDER B, FRONTCATATAN: Termasuk No. Ref. 8	0,5

No. Ref.	No. Part	Deskripsi	JUMLAH		No. Seri	Kode Parts Catalog
			BLADE PGM-FI (AFP125) RACING (CRF) STANDARD (CSF) F F	F		
1	45156-KWW-A00	CLAMPER, BRAKE HOSE	1	1		
2	45465-KYZ-900	GUIDE, SPEEDOMETER CABLE	1	1		
3	61100-K07-900ZE	FENDER A, FR. *NH1*	1	-	----- REPSOL	
4	61100-K07-900ZJ	FENDER A, FR. *R258*	1	1	----- RACING, STANDARD	
5	61200-KWW-640	FENDER B, FR. *NH1*	1	1		
6	81312-KPH-900	COLLAR, FR. FENDER	2	2		
7	90305-KWW-A00	NUT, CLIP, 6MM	1	1		
8	90503-KBP-900	COLLAR, MAIN SIDE COVER	3	3		
9	96001-06012-01	BOLT, FLANGE, 6X12	2	2		
10	96001-06014-00	BOLT, FLANGE, 6X14	2	2		
11	96001-06025-00	BOLT, FLANGE, 6X25	1	1		



F-11

FRONT FORK



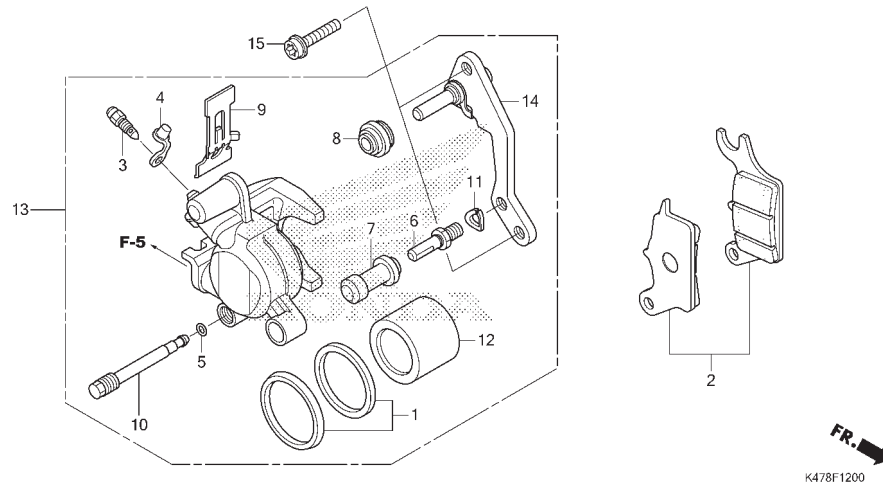
No. Ref.	L.O.N.	(Nomor ref. relatif) Deskripsi	F.R.T.
1	5111C3	FORK ASSY., FRONT :RIGHT	0,5
2	5111C5	SPRING, FRONT FORK :LEFT	0,7
	5111C6	SPRING, FRONT FORK :RIGHT	0,7
	5111C7	SPRING, FRONT FORK :RIGHT & LEFT	1,0
3	(4,9,14)		
	5111G2	PIPE, FRONT FORK :LEFT	0,8
	5111G3	PIPE, FRONT FORK :RIGHT	0,8
7	5111G4	PIPE, FRONT FORK :RIGHT & LEFT	1,2
	(6)		
15	5111D2	CASE, BOTTOM :RIGHT	0,9
	5111E7	SEAL SET, FRONT FORK :LEFT	0,9
	5111E8	SEAL SET, FRONT FORK :RIGHT	0,9
16	5111E9	SEAL SET, FRONT FORK :RIGHT & LEFT	1,4
	5111C2	FORK ASSY., FRONT :LEFT	0,5
	5111C4	FORK ASSY., FRONT :RIGHT & LEFT	0,6
17	(6)		
	5111D1	CASE, BOTTOM :LEFT	0,9
	5111D3	CASE, BOTTOM :RIGHT & LEFT	1,4

3

No. Ref.	No. Part	Deskripsi	JUMLAH		No. Seri	Kode Parts Catalog
			BLADE PGM-FI (AFP125) RACING (CRF) F	STANDARD (CSF) F		
1	51400-K07-971	FORK ASSY., R. FR.	1	1		
2	51401-KWW-641	SPRING, FR. FORK	2	2		
3	51410-KWW-641	PIPE COMP., FR. FORK	2	2		
4	51412-GN5-901	SPRING, REBOUND	2	2		
5	51412-KWB-601	RING, BACK UP	2	2		
7	51420-KYZ-901	CASE COMP., R. FR. BOTTOM	1	1		
8	51425-GN5-901	SEAL, DUST	2	2		
9	51437-KWB-601	RING, PISTON	2	2		
10	51454-KEV-881	SEAT B, SPRING	2	2		
12	51456-KPH-901	RING, STOPPER	2	2		
13	51466-065-901	RING, OIL SEAL STOPPER	2	2		
14	51470-KWW-A01	PIPE, SEAT	2	2		
15	51490-KGH-901	SEAL SET, FR. FORK	2	2		
16	51500-K07-971	FORK ASSY., L. FR.	1	1		
17	51520-KYZ-901	CASE COMP., L. FR. BOTTOM	1	1		
18	90116-KV3-702	BOLT, SOCKET, 8MM	2	2		
19	90544-283-000	WASHER, SPECIAL, 8MM	2	2		
20	91356-GM0-003	O-RING, 15.8X2.4	2	2		

F-12

FRONT BRAKE CALIPER



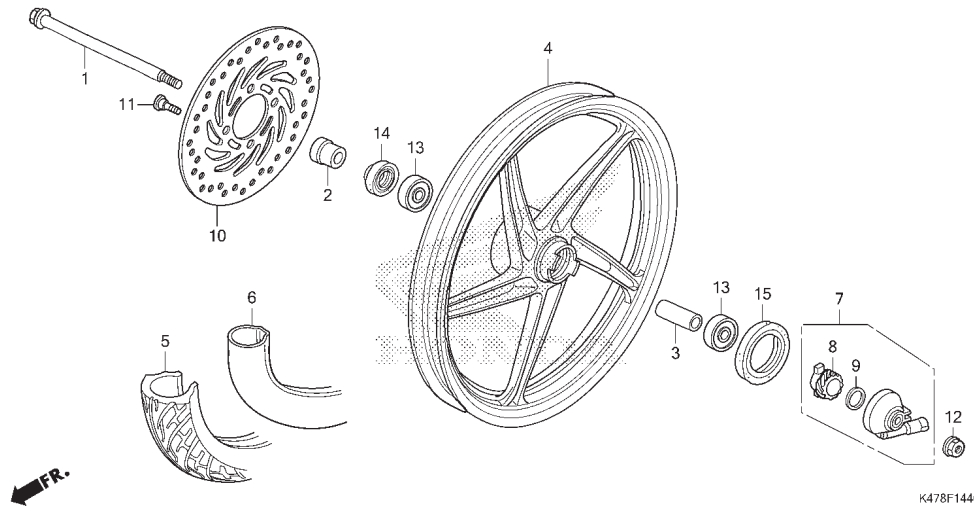
No. Ref.	L.O.N.	(Nomor ref. relatif) Deskripsi	F.R.T.
2	711115	SHOE(PAD) SET, BRAKE :FRONT (1)	0,1
12	7111D1	PISTON, FRONT BRAKE CALIPERTERMASUK: Pengeluaran minyak rem	0,7
13	711130	CALIPER, FRONT BRAKETERMASUK: Pengeluaran minyak rem	0,6
14	7111G0	BRACKET, FRONT CALIPER	0,2

No. Ref.	No. Part	Deskripsi	JUMLAH		No. Seri	Kode Parts Catalog
			BLADE PGM-FI (AFP125) RACING (CRF) STANDARD (CSF) F F	F		
1	06451-961-405	SEAL SET, PISTON	1	1		
2	06455-KWB-601	PAD SET, FR.	1	1		
3	43352-568-004	SCREW, BLEEDER	1	1		
4	43353-461-772	CAP, BLEEDER	1	1		
5	45111-MAJ-642	RING, STOPPER	1	1		
6	45131-GZ0-007	BOLT, PIN	1	1		
7	45132-166-017	BOOT, PIN BUSH	1	1		
8	45133-MA3-007	BOOT B	1	1		
9	45208-KWB-601	SPRING, PAD	1	1		
10	45215-KPH-951	PIN, HANGER	1	1		
11	45216-166-007	WASHER, WAVE	1	1		
12	45218-KWB-601	PISTON	1	1		
13	45250-KWW-A71	CALIPER SUB ASSY., R. FR.	1	1		
14	45290-KWB-601	BRACKET SUB ASSY., FR.	1	1		
15	90131-KPH-881	BOLT, TORX, 8X25	2	2		



F-14-40

FRONT WHEEL



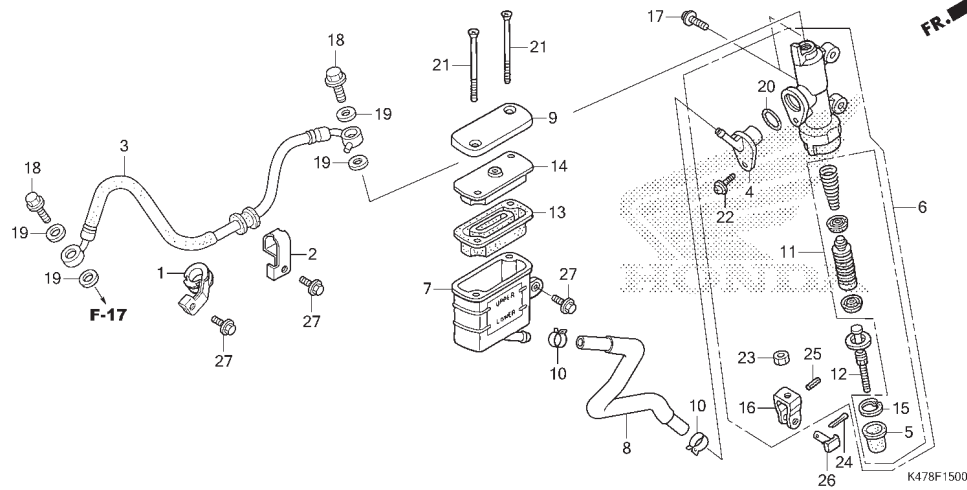
No. Ref.	L.O.N.	(Nomor ref. relatif) Deskripsi	F.R.T.
1		(14,15)	
1	710151	AXLE, FRONT WHEEL	0,2
4	7101D4	FRONT WHEEL	0,8
.CATATAN: Termasuk No. Ref. 3, 13, 14, 15			
5	710139	FRONT TIRE(SATU)	0,7
6	710140	TUBE, FRONT TIRE(SATU)	0,7
7	710145	GEARBOX ASSY., SPEEDOMETER	0,2
10	711120	DISC, FRONT BRAKE	0,3
13	710115	BEARING, FRONT WHEEL(SATU)	0,4
	710115G	.Ganti 1 bearing tambahkan	0,1

3

No. Ref.	No. Part	Deskripsi	JUMLAH		No. Seri	Kode Parts Catalog
			BLADE PGM-FI (AFP125) RACING (CRF) STANDARD (CSF)	F F		
1	44301-KWW-640	AXLE, FR. WHEEL	1	1		
2	44311-KPH-900	COLLAR, FR. WHEEL SIDE	1	1		
3	44620-KPH-951	COLLAR, FR. AXLE DISTANCE	1	1		
4	44601-KWW-A1Z	WHEEL, FR. *NH303M*	1	1		
	44601-KWW-A15ZB	*YR271*	1	-		----- RACING, STANDARD ----- REPSOL
5	44711-KWB-922	TIRE, FR.(IR)(70/90-17 M/C 38P)	1	1		
	44711-KWW-010	TIRE, FR.(SR)(70/90-17 M/C 38P)	1	1		
6	22517-25017-NR00	TUBE, TIRE(SR)(70/90-17 M/C)	1	1		
7	44800-KWW-650	BOX ASSY., SPEEDOMETER GEAR	1	1		
8	44806-KWB-600	GEAR, SPEEDOMETER(19T)	1	1		
9	45001-KWW-640	WASHER, SPEEDOMETER GEAR	1	1		
10	45251-KWB-602	DISK, FR. BRAKE(SS)	1	1		
	45251-KWB-921	DISK, FR. BRAKE(YT)	1	1		
11	90105-KGH-901	BOLT, BRAKE DISK, 8X24	4	4		
12	90306-KGH-902	NUT, U, 12MM	1	1		
13	91051-K03-N41	BEARING, RADIAL BALL, (6201UU L)	2	2		
14	91251-KPH-901	DUST SEAL, 21X37X7	1	1		
15	91251-KWB-601	DUST SEAL, 42X54X7	1	1		

F-15

REAR BRAKE MASTER CYLINDER

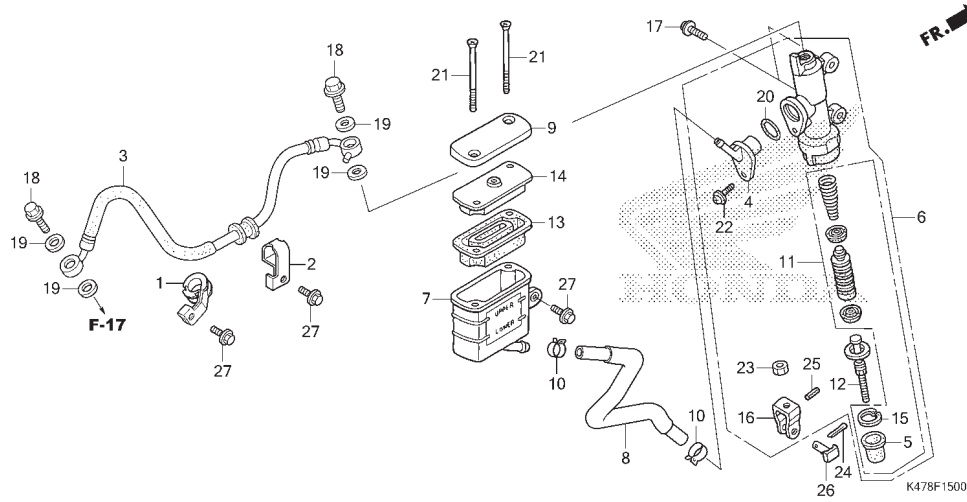


No. Ref.	L.O.N.	(Nomor ref. relatif) Deskripsi	F.R.T.
3	712130	HOSE, REAR BRAKETERMASUK: Pengeluaran minyak rem	1,0
6	712125	CYLINDER, REAR BRAKE MASTERTERMASUK: Pengeluaran minyak rem	1,1
7	7121F6	CUP, REAR MASTER CYLINDER OILTERMASUK: Pengeluaran minyak rem	0,7
8	7121C2	HOSE, REAR MASTER CYLINDER OIL CUPTERMASUK: Pengeluaran minyak rem	1,0
11	7121H0	PISTON SET, REAR BRAKE MASTERTERMASUK: Pengeluaran minyak rem	1,1
13	7121G7	DIAPHRAGM, REAR BRAKE MASTER CYLINDER ...	0,4

No. Ref.	No. Part	Deskripsi	JUMLAH		No. Seri	Kode Parts Catalog
			BLADE PGM-FI (AFP125) RACING (CRF) STANDARD (CSF) F F			
1	43155-KYZ-910	CLAMPER, RR. BRAKE HOSE	1	-		
2	43156-KYZ-910	CLAMPER, RR. BRAKE HOSE	1	-		
3	43310-K41-N11	HOSE COMP., RR. BRAKE	1	-		
4	43503-MR8-006	CONNECTOR, MASTER CYLINDER	1	-		
5	43504-MB2-007	BOOT COMP.	1	-		
6	43510-KYZ-911	CYLINDER SUB ASSY., RR. MASTER	1	-		
7	43511-KW7-882	CUP COMP., OIL	1	-		
8	43512-K47-N01	HOSE COMP., RR. BRAKE MASTER CYLINDER	1	-		
9	43513-KBP-882	CAP, MASTER CYLINDER	1	-		
10	43514-KS6-701	CLAMP, MASTER CYLINDER OIL HOSE	2	-		
11	43520-MJ6-315	PISTON SET, MASTER CYLINDER	1	-		
12	43530-KYZ-911	ROD COMP., PUSH	1	-		
13	45520-GW0-912	DIAPHRAGM	1	-		
14	45521-GW0-913	PLATE, DIAPHRAGM	1	-		
15	46182-MEL-D21	CIRCLIP	1	-		
16	46504-MT8-006	JOINT, BRAKE ROD	1	-		
17	90127-K47-N00	BOLT, FLANGE, 6X22	2	-		
18	90145-GAZ-981	BOLT, OIL, 10X22	2	-		
19	90545-300-000	WASHER, OIL BOLT	4	-		
20	91212-422-007	O-RING, 14.8X2.4	1	-		
21	93600-04045-16	SCREW, FLAT, 4X45	2	-		
22	93893-04012-17	SCREW-WASHER, 4X12	1	-		
23	94002-08000-0S	NUT, HEX., 8MM	1	-		
24	94201-20121	PIN, SPLIT, 2.0X12	1	-		

F-15

REAR BRAKE MASTER CYLINDER

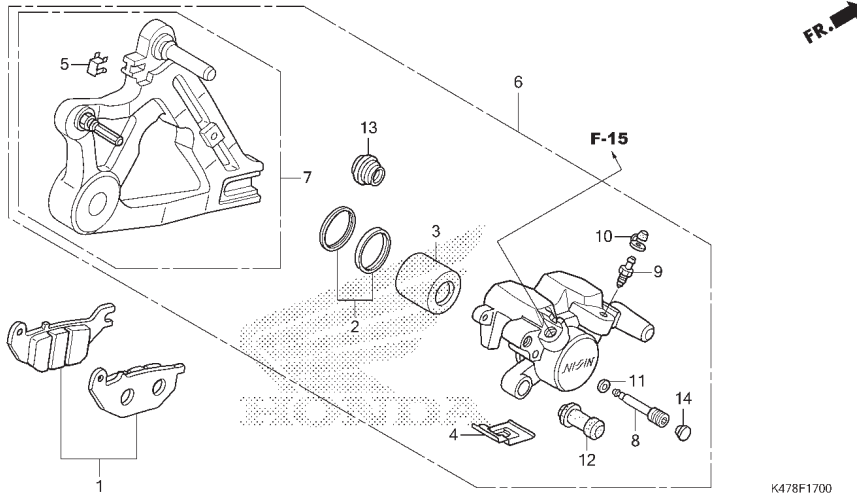


3

No. Ref.	No. Part	Deskripsi	JUMLAH		No. Seri	Kode Parts Catalog
			BLADE PGM-FI (AFP125) RACING (CRF) F	STANDARD (CSF) F		
25	94305-20103	PIN, SPRING, 2X10	1	-		
26	95015-54002	PIN D, JOINT	1	-		
27	96001-06012-01	BOLT, FLANGE, 6X12	3	-		

F-17

REAR BRAKE CYLINDER



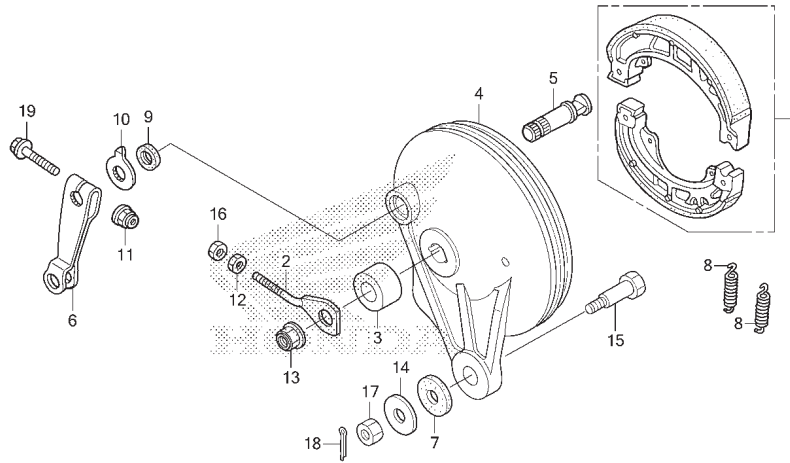
No. Ref.	L.O.N.	(Nomor ref. relatif) Deskripsi	F.R.T.
1	711140	SHOE(PAD) SET, BRAKE :REAR	0,1
3		(2)	
	7111D5	PISTON, REAR BRAKE CALIPER	1,1
		.TERMASUK: Pengeluaran minyak rem	
6	711155	CALIPER, REAR BRAKE	1,0
		.TERMASUK: Pengeluaran minyak rem	
7	7111C1	BRACKET, REAR CALIPER	0,4

No. Ref.	No. Part	Deskripsi	JUMLAH		No. Seri	Kode Parts Catalog
			BLADE PGM-FI (AFP125) RACING (CRF) STANDARD (CSF) F F			
1	06435-KPP-901	PAD SET, RR.	1	-		
2	06451-MA7-405	SEAL SET, PISTON	1	-		
3	43107-MA7-007	PISTON	1	-		
4	43108-KSP-B51	SPRING, PAD	1	-		
5	43112-KTM-751	RETAINER	1	-		
6	43150-K07-901	CALIPER SUB ASSY., RR.	1	-		
7	43190-KTM-751	BRACKET SUB ASSY., RR.	1	-		
8	43215-KGH-902	PIN, HANGER	1	-		
9	43352-568-004	SCREW, BLEEDER	1	-		
10	43353-461-772	CAP, BLEEDER	1	-		
11	45111-MAJ-642	RING, STOPPER	1	-		
12	45132-166-017	BOOT, PIN BUSH	1	-		
13	45133-MA3-007	BOOT B	1	-		
14	45203-MCC-007	PLUG, PIN	1	-		



F-18

REAR BRAKE PANEL



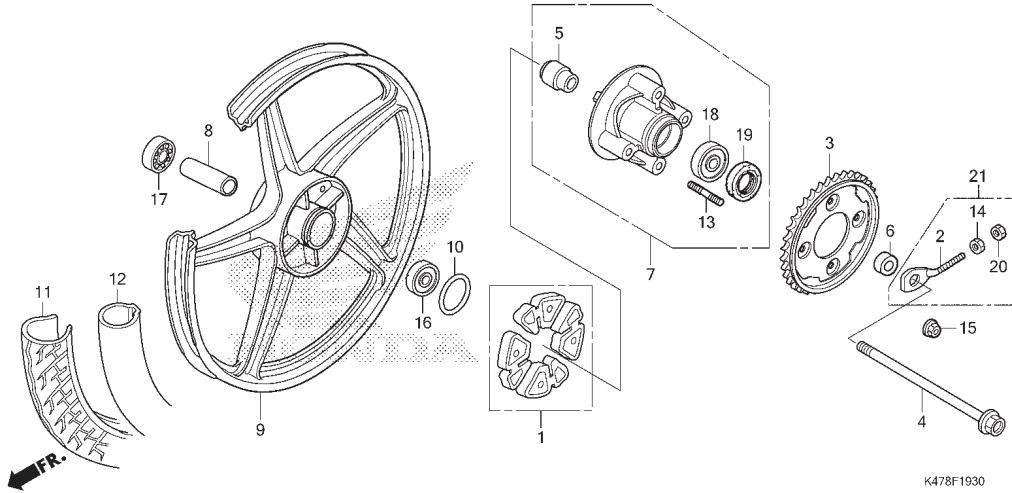
No. Ref.	L.O.N.	(Nomor ref. relatif) Deskripsi	F.R.T.
1	7111R4	SHOE(PAD) SET, BRAKE(A) :REARCATATAN: Termasuk No. Ref. 8	0,4
4	7111A9	PANEL, REAR BRAKE	0,5
5	7111B4	CAM, BRAKE :REAR	0,5
6	7111C4	ARM, BRAKE :REAR	0,1

3

No. Ref.	No. Part	Deskripsi	JUMLAH		No. Seri	Kode Parts Catalog
			BLADE PGM-FI (AFP125) RACING (CRF) STANDARD (CSF)	F F		
1	43125-KPH-903	SHOE SET, BRAKE	-	1		
2	40543-KWB-600	ADJUSTER, R. CHAIN	-	1		
3	42313-GBG-B20	COLLAR, RR. BRAKE PANEL SIDE	-	1		
4	43100-KWW-640ZE	PANEL COMP., RR. BRAKE *NH303M*..... MAT AXIS GRAY METALLIC	-	1		
5	43141-KTM-850	CAM, RR. BRAKE	-	1		
6	43410-K41-N00	ARM, RR. BRAKE	-	1		
7	43434-ME1-670	RUBBER, STOPPER ARM	-	1		
8	45133-028-000	SPRING, BRAKE SHOE	-	2		
9	45134-2500-01	DUST SEAL, BRAKE CAM	-	1		
10	45145-KFM-900	INDICATOR, FR. BRAKE	-	1		
11	90301-KGH-901	NUT, U, 6MM	-	1		
12	90302-KBP-900	NUT, SPECIAL, 6MM	-	1		
13	90306-KGH-902	NUT, U, 12MM	-	1		
14	90505-425-000	WASHER, 8MM	-	1		
15	92811-10001	BOLT A, BRAKE STOPPER	-	1		
16	94001-06000-0S	NUT, HEX., 6MM	-	1		
17	94001-08000-0S	NUT, HEX., 8MM	-	1		
18	94201-20150	PIN, SPLIT, 2.0X15	-	1		
19	95701-06035-00	BOLT, FLANGE, 6X35	-	1		

F-19-30

REAR WHEEL (TIPE STANDARD/ AFP125CSF)



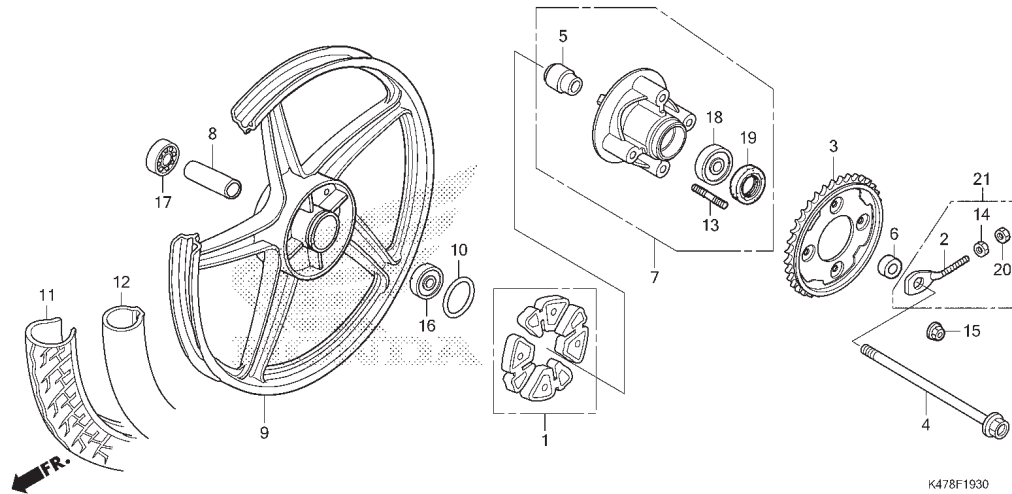
No. Ref.	L.O.N.	(Nomor ref. relatif) Deskripsi	F.R.T.
1	(10)		
	710157	DAMPER, REAR WHEEL	0,3
3	7101A0	SPROCKET, FINAL DRIVEN	0,4
4	(19)		
	710160	AXLE, REAR WHEEL	0,3
7	7101A5	FLANGE ASSY., FINAL DRIVEN	0,4
9	710118	REAR WHEEL	0,8
		.CATATAN: Termasuk No. Ref. 8, 10, 16, 17	
11	710142	REAR TIRE(SATU)	0,8
12	7101A7	TUBE, REAR TIRE(SATU)	0,8
17	(16)		
	710133	BEARING, REAR WHEEL(SATU)	0,5
	710133G	.Ganti 1 bearing tambahkan	0,1
18	7101D1	BEARING, FINAL DRIVEN FLANGE	0,5

No. Ref.	No. Part	Deskripsi	JUMLAH		No. Seri	Kode Parts Catalog
			BLADE PGM-FI (AFP125)			
			RACING (CRF)	STANDARD (CSF)		
			F	F		
1	41241-KWB-601	DAMPER SET, WHEEL	-	1		
2	40543-KWB-600	ADJUSTER, R. CHAIN (L. SIDE)	-	1		
3	41200-K41-N00	SPROCKET COMP., FINAL DRIVEN(39T)	-	1		
	41200-K41-N11	SPROCKET COMP., FINAL DRIVEN(39T)(SS)	-	1		
4	42301-KWW-640	AXLE, RR. WHEEL	-	1		
5	42303-KWW-B60	SLEEVE, RR. WHEEL	-	1		
6	42304-KFM-900	COLLAR, RR. WHEEL SIDE	-	1		
7	42615-K03-N30	FLANGE SUB ASSY., FINAL DRIVEN	-	1		
8	42620-KFL-851	COLLAR, RR. AXLE DISTANCE	-	1		
9	42601-KTM-872ZA	WHEEL, RR.				
	NH303M MAT AXIS GRAY METALLIC	-	1		
10	42653-001-004	O-RING, 40.5X3	-	1		
11	42711-KWB-922	TIRE, RR.(IR)(80/90-17 M/C 44P)	-	1		
	42711-KWW-010	TIRE, RR.(SR)(80/90-17 M/C 44P)	-	1		
12	27517-00000NR00	TUBE, TIRE(80/90-17 M/C)	-	1		
13	90128-KWB-600	BOLT, STUD, 8X18	-	4		
14	90302-KBP-900	NUT, SPECIAL, 6MM	-	1		
15	90309-KPH-971	NUT, U, 8MM	-	4		
16	91052-K03-N41	BEARING, RADIAL BALL(6201U L)(SK)	-	1		
	91052-K24-901	BEARING, RADIAL BALL(6201U L)(NK)	-	1		
	91052-K24-903	BEARING, RADIAL BALL(6201U L)(FK)	-	1		
17	91053-K03-N41	BEARING, RADIAL BALL(6301U L)	-	1		
18	91054-K03-N41	BEARING, RADIAL BALL(6203U L)	-	1		
19	91251-KGH-902	DUST SEAL, 27X40X4.5(NO)	-	1		
	91251-KPH-881	DUST SEAL, 27X40X4.5(AR)	-	1		



F-19-30

REAR WHEEL(TIPE STANDARD/ AFP125CSF)



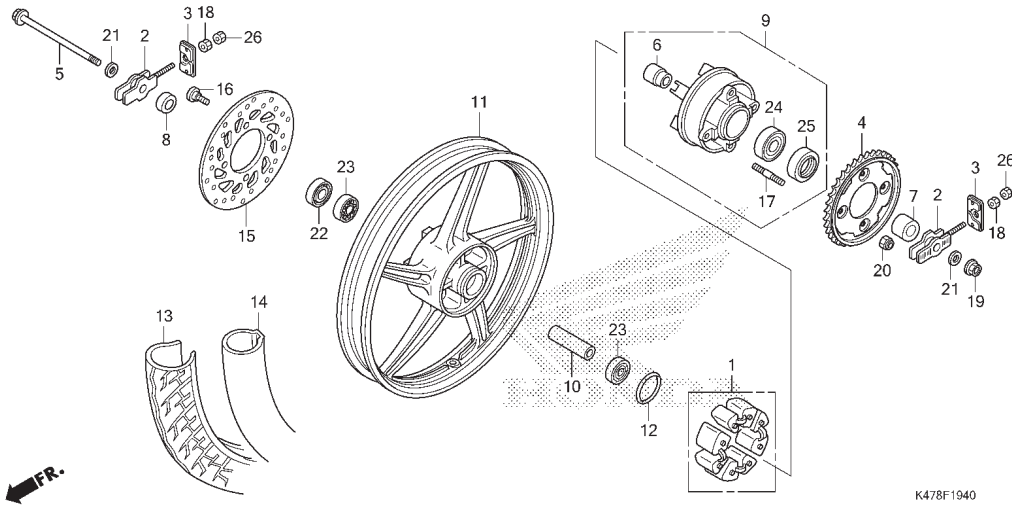
3

No. Ref.	No. Part	Deskripsi	JUMLAH		No. Seri	Kode Parts Catalog
			RACING (CRF) F	STANDARD (CSF) F		

20	94001-06000-0S	NUT, HEX., 6MM	-	1		
21	4054A-KWB-920	ADJUSTER R. CHAIN ASSY.	-	1		

F-19-40

REAR WHEEL(TIPE RACING/ AFP125CRF)

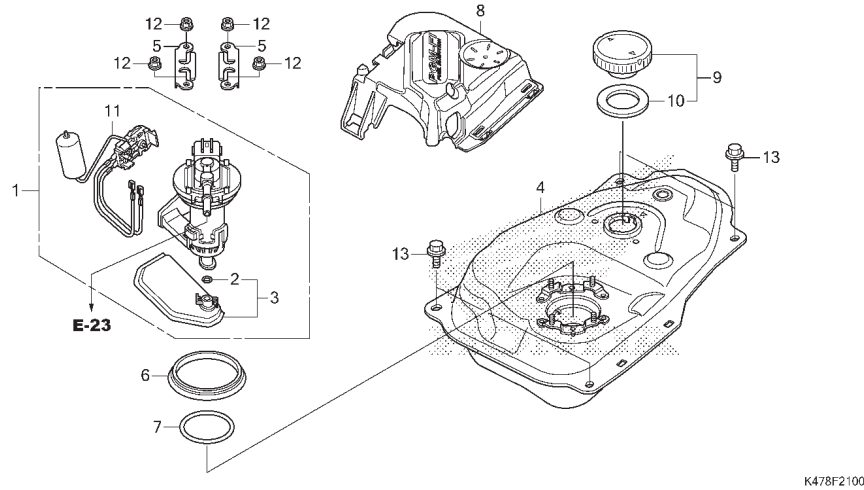


No. Ref.	L.O.N.	(Nomor ref. relatif)	Deskripsi	F.R.T.
1		(12)		
	710157		DAMPER, REAR WHEEL	0,3
4	7101A0		SPROCKET, FINAL DRIVEN	0,4
5		(22,25)		
	710160		AXLE, REAR WHEEL	0,3
9	7101A5		FLANGE ASSY., FINAL DRIVEN	0,4
11	7101G6		REAR WHEEL(A)	0,9
			.CATATAN: Termasuk No. Ref. 10, 12, 22, 23	
13	710142		REAR TIRE(SATU)	0,8
14	7101A7		TUBE, REAR TIRE(SATU)	0,8
15	711145		DISC, REAR BRAKE	0,4
23	710133		BEARING, REAR WHEEL(SATU)	0,5
			.Ganti 1 bearing tambahkan	0,1
24	7101D1		BEARING, FINAL DRIVEN FLANGE	0,5

No. Ref.	No. Part	Deskripsi	JUMLAH		No. Seri	Kode Parts Catalog
			BLADE PGM-FI (AFP125)	RACING (CRF) STANDARD (CSF)		
1	41241-KW7-881	DAMPER SET, WHEEL	1	-		
2	40543-K07-900	ADJUSTER COMP., CHAIN	2	-		
3	40546-KYY-900	CAP, SWINGARM END	2	-		
4	41200-K41-N00	SPROCKET COMP., FINAL DRIVEN(39T)	1	-		
	41200-K41-N11	SPROCKET COMP., FINAL DRIVEN(39T)(SS)	1	-		
5	42301-KPG-T00	AXLE, RR. WHEEL	1	-		
6	42303-KBA-901	SLEEVE, RR. WHEEL	1	-		
7	42304-KFM-900	COLLAR, RR. WHEEL SIDE	1	-		
8	42313-KTM-750	COLLAR, R. RR. WHEEL SIDE	1	-		
9	42615-K41-N10	FLANGE SUB ASSY., DRIVEN	1	-		
10	42620-KW7-881	COLLAR, RR. AXLE DISTANCE	1	-		
11	42601-K07-902ZA	WHEEL RR.				
	YR271NITRIC ORANGE	1	-	----- REPSOL	
	NH303MMAT AXIS GRAY METALLIC	1	-	----- RACING	
12	42653-001-004	O-RING, 40.5X3(ND)	1	-		
13	42711-KWB-922	TIRE, RR.(IR)(80/90-17 M/C 44P)	1	-		
	42711-KWW-010	TIRE, RR.(SR)(80/90-17 M/C 44P)	1	-		
14	27517-00000NR00	TUBE, TIRE(80/90-17 M/C)	1	-		
15	43351-KTM-N31	DISK, RR. BRAKE(YT)	1	-		
	43351-KTM-N32	DISK, RR. BRAKE(SS)	1	-		
16	90105-KGH-901	BOLT, BRAKE DISK, 8X24	4	-		
17	90128-KFM-900	BOLT, STUD, 8X19.5	4	-		
18	90302-KBP-900	NUT, SPECIAL, 6MM	2	-		
19	90306-KGH-902	NUT, U, 12MM	1	-		
20	90309-KPH-971	NUT, U, 8MM	4	-		

F-21

FUEL TANK

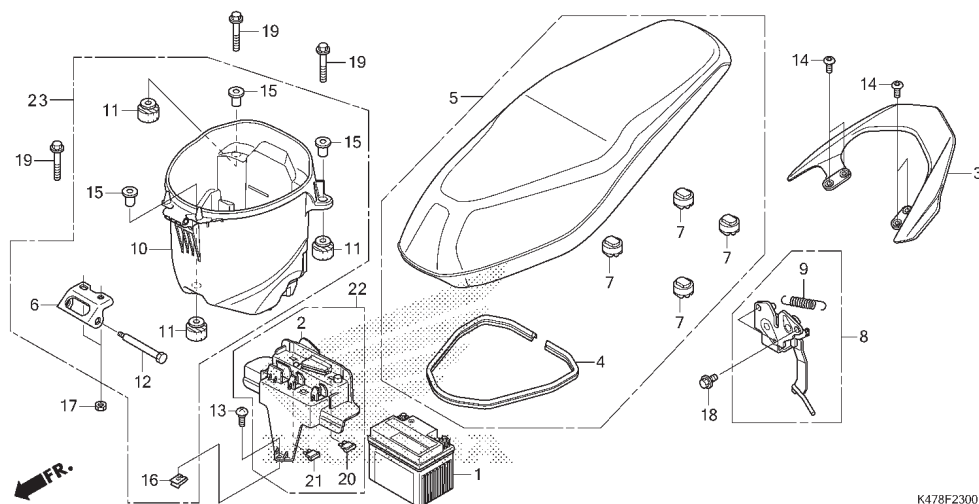


No. Ref.	L.O.N.	(Nomor ref. relatif) Deskripsi	F.R.T.
1	310120	(6,7) PUMP ASSY., FUEL	1,0
3	3101C7	(2) FILTER, FUEL	1,1
4	310100	TANK, FUEL	1,0
8	413121	COVER, FUEL TANK TOP	0,8
11	617105	FUEL TANK SENDING UNIT	1,1

No. Ref.	No. Part	Deskripsi	JUMLAH		No. Seri	Kode Parts Catalog
			BLADE PGM-FI (AFP125) RACING (CRF) STANDARD (CSF) F F	F		
1	16700-K03-H01	PUMP ASSY., FUEL	1	1		
2	16706-GGL-J01	O-RING, 6.8X1.9	1	1		
3	16707-KWN-711	FILTER SET	1	1		
4	17510-K03-N30	TANK COMP., FUEL	1	1		
5	17517-GGL-J00	RETAINER, FUEL PUMP	2	2		
6	17518-GGL-J00	DUST SEAL	1	1		
7	17572-GGL-J00	O-RING, FUEL PUMP	1	1		
8	17575-K41-N00	COVER, FUEL PUMP	1	1		
9	17620-KGH-600	CAP, FUEL FILLER	1	1		
10	17631-KEV-900	PACKING, FUEL FILLER CAP	1	1		
11	37800-K03-H01	FUEL UNIT	1	1		
12	94050-0600	NUT, FLANGE, 6MM	4	4		
13	95701-06012-00	BOLT, FLANGE, 6X12	4	4		

F-23

SEAT/BATTERY



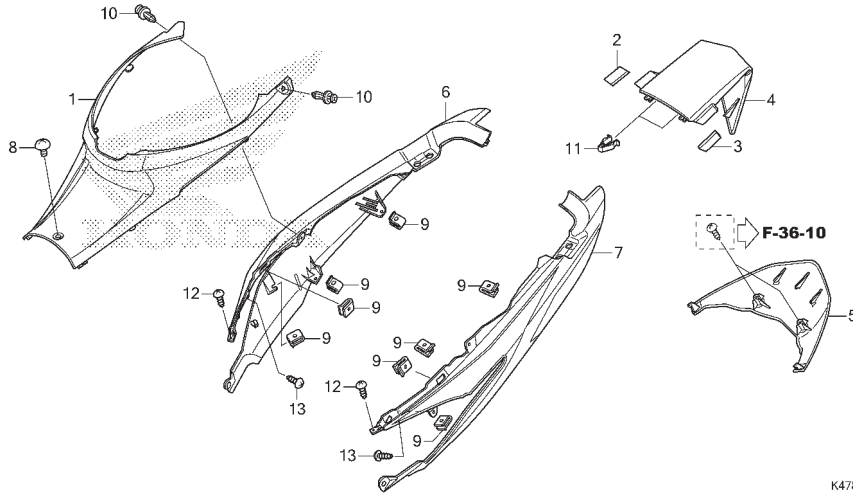
No. Ref.	L.O.N.	(Nomor ref. relatif) Deskripsi	F.R.T.
1	610100	BATTERY	0,2
3	4131F6	RAIL, GRAB :REAR	0,1
5	4131E4	SEAT :DOUBLE	0,1
6	4131P0	HINGE, SEAT	0,9
8	4131E8	CATCH, SEAT :REAR SIDE	1,4
10	412102	BOX, LUGGAGE	0,9

3

No. Ref.	No. Part	Deskripsi	JUMLAH		No. Seri	Kode Parts Catalog
			BLADE PGM-FI (AFP125) RACING (CRF) STANDARD (CSF)			
1	31500-KWW-A01	BATTERY (GTZ4V) (GS)	1	1		
	31500-KWW-A02	BATTERY (YTZ4V) (YU)	1	1		
2	50381-K03-N30	COVER COMP., BATTERY	1	1		
3	50400-K07-900ZH	RAIL, RR. GRAB *NH303M*	1	1		
	50400-K07-900ZG	*YR271*	1	-		----- RACING, STANDARD ----- REPSOL
4	77115-KWW-640	RUBBER, SEAL	1	1		
5	77200-K07-900	SEAT ASSY., DOUBLE	1	1		
6	77201-KWB-600	HINGE, SEAT	1	1		
7	77214-KPH-900	RUBBER B, SEAT SETTING	4	4		
8	77230-K07-900	CATCH COMP., SEAT	1	1		
9	77234-GN2-000	SPRING, SEAT LOCK	1	1		
10	81250-KWW-640	BOX, LUGGAGE	1	1		
11	81253-KPH-900	RUBBER, LUGGAGE BOX MOUNTING	3	3		
12	90105-KPH-900	BOLT, SEAT HINGE	1	1		
13	90115-KW7-900	SCREW, VISOR SPECIAL SETTING	1	1		
14	90128-KET-900	BOLT, SOCKET, 8X22	4	4		
15	90502-KPH-900	COLLAR, 6.2X20	3	3		
16	90677-KAN-T00	NUT, CLIP, 5MM	1	1		
17	94001-06070-OS	NUT, HEX., 6MM	2	2		
18	95701-06012-00	BOLT, FLANGE, 6X12	2	2		
19	96001-06030-00	BOLT, FLANGE, 6X30	3	3		
20	98200-41001	FUSE, MINI(10A)	1	1		
21	98200-41501	FUSE, MINI(15A)	1	1		
22	5038A-K03-N30	COVER BATTERY ASSY.	1	1		
23	8125A-KWW-A80	BOX ASSY., LUGGAGE	1	1		

F-23-10

BODY COVER

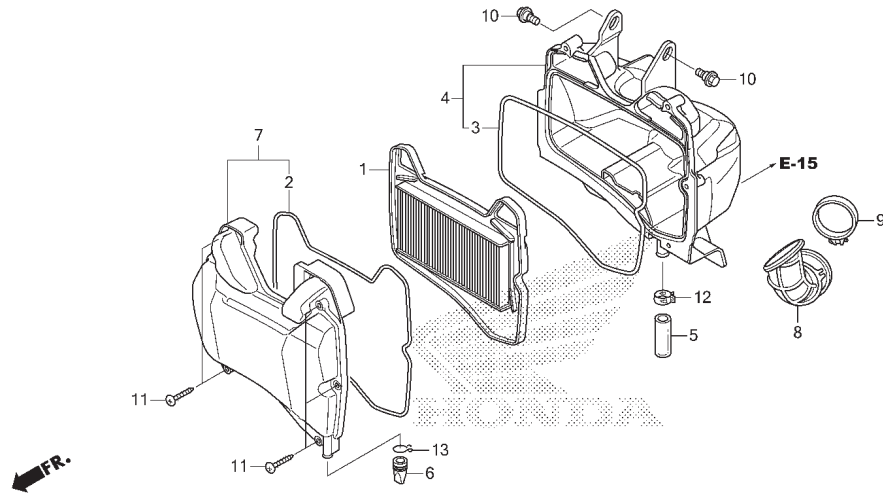


No. Ref.	L.O.N.	(Nomor ref. relatif) Deskripsi	F.R.T.
1	4131R6	COVER, BODY :CENTER	0,1
4	6161G8	COVER, TAILLIGHT	0,1
.CATATAN: Termasuk No. Ref. 2, 3			
5	6161AD	COVER, TAILLIGHT :UNDER	0,1
6	4131J0	COVER, BODY :RIGHT	0,5
7	4131H9	COVER, BODY :LEFT	0,5
	4131J1	COVER, BODY :RIGHT & LEFT	0,8

No. Ref.	No. Part	Deskripsi	JUMLAH BLADE PGM-FI (AFP125) RACING (CRF) STANDARD (CSF) F F		No. Seri	Kode Parts Catalog
1	64340-K47-N00ZA	COVER, CENTER *NH1*	1	1		
2	64341-K07-900	RUBBER, R. CUSHION	1	1		
3	64342-K07-900	RUBBER, L. CUSHION	1	1		
4	64480-K07-900ZC	COVER, TAIL *NH1*	1	1		
5	64490-K07-900	COVER, TAILLIGHT UNDER	1	1		
6	64410-K47-N00ZA	COVER, R. BODY *NH1*	1	1		
7	64420-K47-N00ZA	COVER, L. BODY *NH1*	1	1		
8	90107-KGH-600	SCREW, 6X12	1	1		
9	90302-KWW-A00	NUT, SPRING, 4MM	8	8		
10	90657-SA5-003	CLIP, SIDE APRON MOLDING	2	2		
11	90666-SDA-A01	CLIP, SNAP FITTING(PO)(NATURAL)	2	2		
12	93903-24310	SCREW, TAPPING, 4X12	2	2		
13	93903-34310	SCREW, TAPPING, 4X12	2	2		

F-25

AIR CLEANER



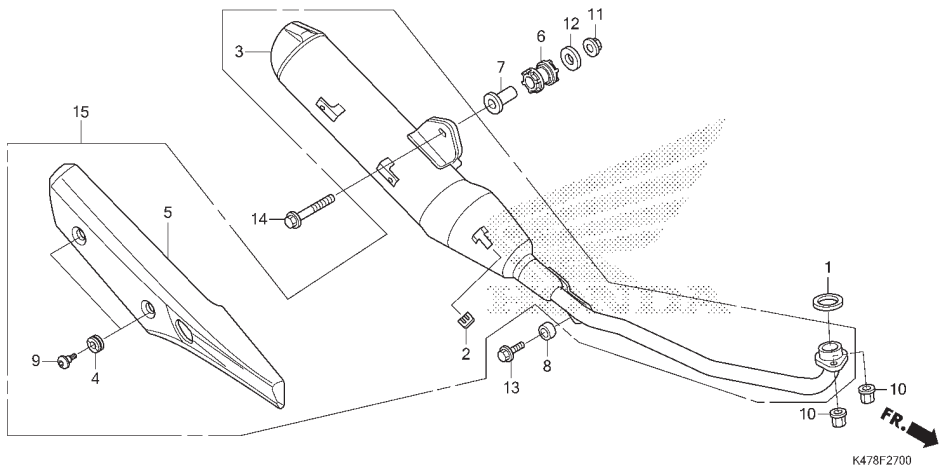
No. Ref.	L.O.N.	(Nomor ref. relatif) Deskripsi	F.R.T.
1	312105	(2,3) ELEMENT, AIR CLEANER	0,6
4	3121A5	CASE, AIR CLEANER	1,2
7	312102	COVER, AIR CLEANER CASE	0,6
8	3121B6	TUBE, AIR CLEANER CONNECTING	1,2

3

No. Ref.	No. Part	Deskripsi	JUMLAH		No. Seri	Kode Parts Catalog
			BLADE PGM-FI (AFP125) RACING (CRF) F	STANDARD (CSF) F		
1	17210-K03-N30	ELEMENT COMP., AIR CLEANER	1	1		
2	17213-KWB-600	SEAL, AIR CLEANER COVER	1	1		
3	17214-KWB-600	SEAL, AIR CLEANER CASE	1	1		
4	17225-K41-N00	CASE SUB ASSY., AIR CLEANER	1	1		
5	17227-KPK-900	TUBE, VINYL, 11X15X35	1	1		
6	17234-KCW-871	TUBE, AIR CLEANER DRAIN	1	1		
7	17235-K03-N30	COVER SUB ASSY., AIR CLEANER	1	1		
8	17253-K41-N00	TUBE, AIR CLEANER CONNECTING	1	1		
9	17256-KWZ-900	BAND, AIR CLEANER CONNECTING TUBE(44)	1	1		
10	90116-KVB-900	BOLT, FLANGE, 6MM	2	2		
11	93903-25510	SCREW, TAPPING, 5X25	5	5		
12	95002-41300-08	CLAMP, TUBE(D13)	1	1		
13	95002-80001	CLIP, TUBE(C12)	1	1		

F-27

EXHAUST MUFFLER



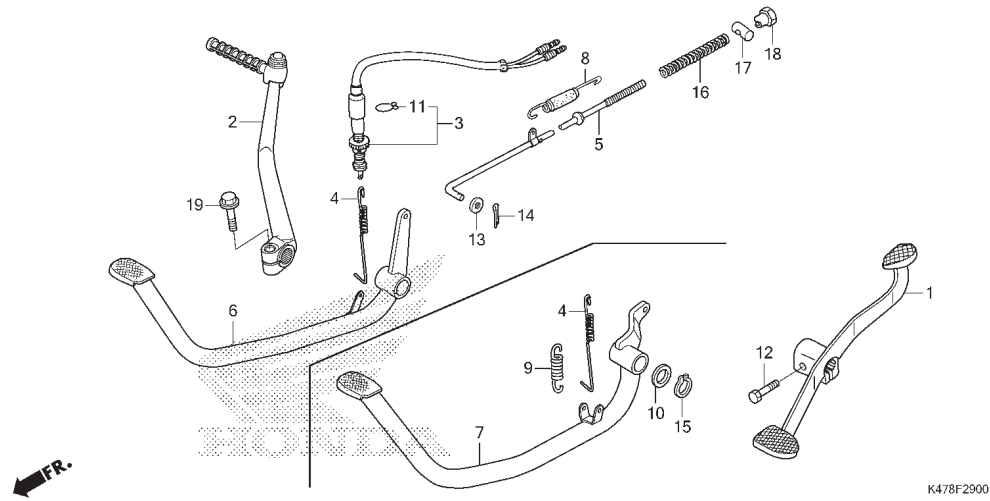
No. Ref.	L.O.N.	(Nomor ref. relatif) Deskripsi	F.R.T.
1	3131B4	GASKET, EXHAUST PIPE	0,2
3	313120	MUFFLER	0,3
5	4111X4	COVER, MUFFLER	0,1

No. Ref.	No. Part	Deskripsi	JUMLAH		No. Seri	Kode Parts Catalog
			BLADE PGM-FI (AFP125) RACING (CRF) STANDARD (CSF) F F			
1	18291-GE2-920	GASKET, EX. PIPE	1	1		
2	18293-MCA-A20	RUBBER, PROTECTOR PACKING	1	1		
3	18300-K41-N00	MUFFLER COMP., EX.	1	1		
4	18345-MBT-610	RUBBER, PROTECTOR MOUNTING	2	2		
5	18355-K41-N00	COVER, MUFFLER	1	1		
6	18421-KBA-901	RUBBER, MUFFLER MOUNTING	1	1		
7	18422-KWW-A40	COLLAR, PILLION STEP	1	1		
8	28133-KPH-900	COLLAR, STARTER REDUCTION	1	1		
9	90113-KYJ-710	SCREW, PAN, 6X12	2	2		
10	90301-KWB-600	NUT, FLANGE, 8MM	2	2		
11	94050-08000	NUT, FLANGE, 8MM	1	1		
12	94103-08000	WASHER, PLAIN, 8MM	1	1		
13	95701-08022-00	BOLT, FLANGE, 8X22	1	1		
14	95701-08045-00	BOLT, FLANGE, 8X45	1	1		
15	18200-K41-N00	MUFFLER ASSY.	1	1		



F-29

PEDAL/KICK ARM



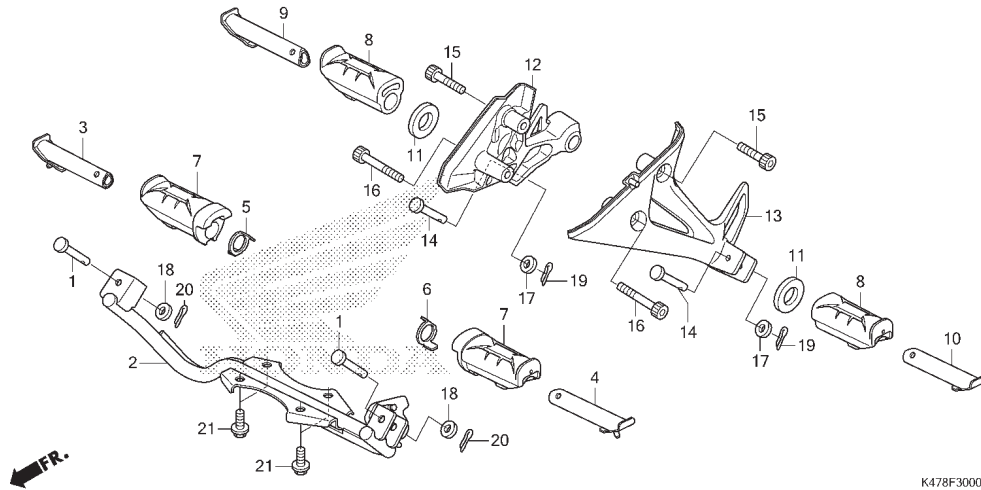
No. Ref.	L.O.N.	(Nomor ref. relatif) Deskripsi	F.R.T.
1	4101A1	PEDAL, GEAR CHANGE	0,1
2	112107	ARM, KICK STARTER	0,1
3	6151B5	SWITCH, REAR STOP :SISI PEDAL	0,5
5	811135	ROD, REAR BRAKE	0,7
6	810160	PEDAL, REAR BRAKE	0,7
7	8101F3	PEDAL, REAR BRAKE(A)	1,0
.CATATAN: Tipe disc brake belakang			

3

No. Ref.	No. Part	Deskripsi	JUMLAH		No. Seri	Kode Parts Catalog
			BLADE PGM-FI (AFP125) RACING (CRF) F	STANDARD (CSF) F		
1	24701-K47-N00	PEDAL, GEAR CHANGE	1	1		
2	28300-KYZ-900	ARM ASSY., KICK STARTER	1	1		
3	35350-KWW-641	SWITCH ASSY., RR. STOP	1	1		
4	35357-KCC-900	SPRING, STOP SWITCH	1	1		
5	43451-K41-N00	ROD COMP., RR. BRAKE	-	1		
6	46500-K41-N00	PEDAL COMP., BRAKE	-	1		
7	46500-K41-N10	PEDAL COMP., BRAKE	1	-		
8	46513-KBP-900	SPRING ASSY., RR. BRAKE RETURN	-	1		
9	46514-086-720	SPRING, BRAKE PEDAL	1	-		
10	90521-028-000	WASHER, 17X22	1	-		
11	90601-KAF-003	CLIP, SWITCH COVER	1	1		
12	92101-06020-1A	BOLT, HEX., 6X20	1	1		
13	94101-05000	WASHER, PLAIN, 5MM	-	1		
14	94201-20150	PIN, SPLIT, 2.0X15	-	1		
15	94514-15000	CIRCLIP, EXTERNAL, 15MM	1	-		
16	95014-73100	SPRING A, BRAKE ROD	-	1		
17	95015-32001	JOINT B, BRAKE ARM	-	1		
18	95015-42000	NUT B, BRAKE ROD ADJUSTING	-	1		
19	95701-08025-00	BOLT, FLANGE, 8X25	1	1		

F-30

STEP



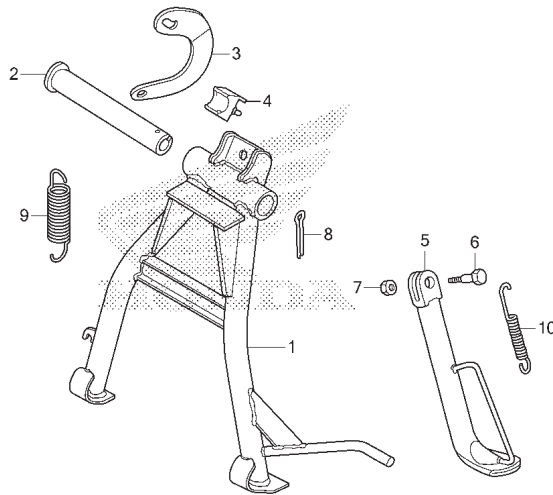
No. Ref.	L.O.N.	(Nomor ref. relatif) Deskripsi	F.R.T.
2	410145	BAR, STEP	0,3
3	4101C6	BAR, MAIN STEP :RIGHT	0,1
4	4101C5	BAR, MAIN STEP :LEFT	0,1
4	4101J1	BAR, MAIN STEP :RIGHT & LEFT	0,1
7	4101D3	RUBBER, STEP :LEFT	0,1
	4101D4	RUBBER, STEP :RIGHT	0,1
	4101L8	RUBBER, STEP :RIGHT & LEFT	0,1
8	4101DX	RUBBER, PILLION STEP :LEFT	0,1
	4101DY	RUBBER, PILLION STEP :RIGHT	0,1
	4101DZ	RUBBER, PILLION STEP :RIGHT & LEFT	0,1
9	4101C8	BAR, PILLION STEP :RIGHT	0,1
10	4101C7	BAR, PILLION STEP :LEFT	0,1
	4101P4	BAR, PILLION STEP :RIGHT & LEFT	0,1
12	4101D0	BRACKET, PILLION STEP :RIGHT	0,1
13	4101C9	BRACKET, PILLION STEP :LEFT	0,1
	4101K4	BRACKET, PILLION STEP :RIGHT & LEFT	0,2

No. Ref.	No. Part	Deskripsi	JUMLAH		No. Seri	Kode Parts Catalog
			BLADE PGM-FI (AFP125)	RACING (CRF) STANDARD (CSF)		
			F	F		
1	50603-KEJ-900	PIN, MAIN STEP BAR JOINT	2	2		
2	50610-K47-N00	BAR COMP., STEP(DISK)	1	-		
	50610-K47-N10	BAR COMP., STEP(DRUM)	-	1		
3	50611-K07-900	BAR, R. STEP	1	1		
4	50612-K07-900	BAR, L. STEP	1	1		
5	50613-K07-900	PLATE, R. STEP SETTING	1	1		
6	50614-K07-900	PLATE, L. STEP SETTING	1	1		
7	50661-K07-900	RUBBER, STEP	2	2		
8	50710-K07-900	RUBBER, PILLION STEP	2	2		
9	50711-K07-900	BAR, R. PILLION STEP	1	1		
10	50712-K07-900	BAR, L. PILLION STEP	1	1		
11	50715-KE8-001	PLATE, PILLION STEP SIDE	2	2		
12	50715-K47-N00	HOLDER, R. PILLION STEP	1	1		
13	50716-K47-N00	HOLDER, L. PILLION STEP	1	1		
14	90131-KWB-600	PIN, PILLION STEP	2	2		
15	90135-K07-900	BOLT, SOCKET, 8X35	2	2		
16	90136-K07-900	BOLT, SOCKET, 8X50	2	2		
17	94101-06000	WASHER, PLAIN, 6MM	2	2		
18	94102-08000	WASHER, PLAIN, 8MM	2	2		
19	94201-16150	PIN, SPLIT, 1.6X15	2	2		
20	94201-20150	PIN, SPLIT, 2.0X15	2	2		
21	95701-08018-01	BOLT, FLANGE, 8X18	4	4		



F-31

STAND



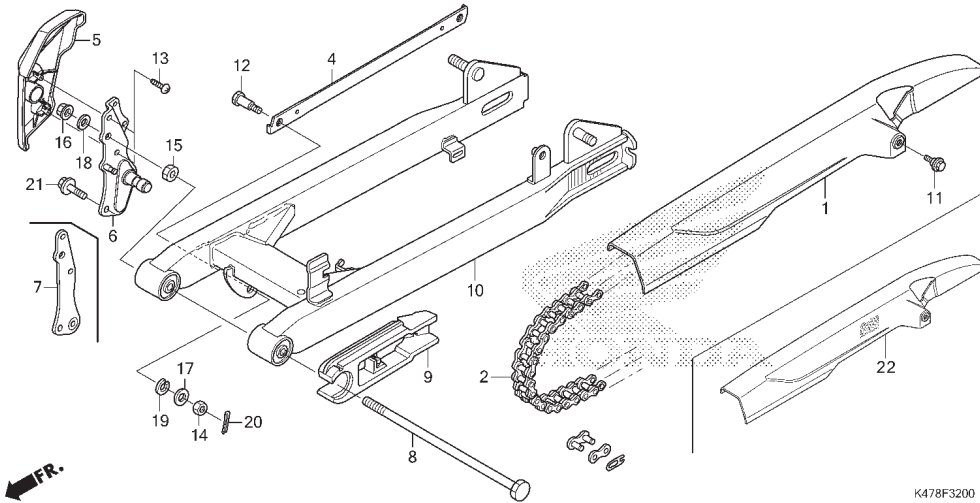
No. Ref.	L.O.N.	(Nomor ref. relatif) Deskripsi	F.R.T.
1		(2)	
410175		STAND, MAIN	0,6
5	410180	BAR, SIDE STAND	0,2
9		(3)	
410176		SPRING, MAIN STAND	0,2
10	410182	SPRING, SIDE STAND	0,1

3

No. Ref.	No. Part	Deskripsi	JUMLAH		No. Seri	Kode Parts Catalog
			BLADE PGM-FI (AFP125) RACING (CRF) STANDARD (CSF) F F			
1	50500-K41-N00	STAND COMP., MAIN	1	1		
2	50512-KYZ-910	SHAFT, MAIN STAND	1	-		
	50512-KWW-620	SHAFT, RR. BRAKE PIVOT	-	1		
3	50523-KWB-920	HOOK, MAIN STAND SPRING	1	1		
4	50524-397-000	RUBBER, STAND STOPPER	1	1		
5	50530-K41-N00	BAR COMP., SIDE STAND	1	1		
6	90108-223-000	SCREW, SIDE STAND PIVOT	1	1		
7	94002-10000-0S	NUT, HEX., 10MM	1	1		
8	94201-30300	PIN, SPLIT, 3.0X30	1	1		
9	95014-71102	SPRING A, MAIN STAND	1	1		
10	95014-72102	SPRING A, SIDE STAND	1	1		

F-32

SWINGARM

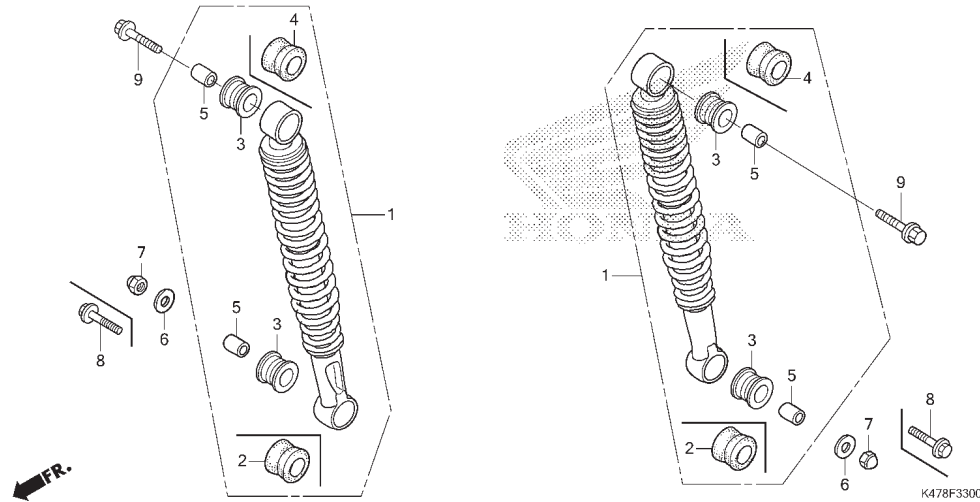


No. Ref.	L.O.N.	(Nomor ref. relatif) Deskripsi	F.R.T.
1	410195	CASE, DRIVE CHAIN	0,1
2	213165	CHAIN, DRIVE	0,2
4	7111H2	ARM, REAR BRAKE STOPPER	1,0
5	4101C2	COVER, PIVOT PLATE :RIGHT	0,3
6	4101N5	BRACKET, PIVOT :RIGHT	1,1
9	4101E5	SLIDER, CHAIN	0,9
10	5121B0	SWINGARM ASSEMBLY	1,0

No. Ref.	No. Part	Deskripsi	JUMLAH		No. Seri	Kode Parts Catalog
			BLADE PGM-FI (AFP125) RACING (CRF) STANDARD (CSF) F F			
1	40510-KWW-C00	CASE, DRIVE CHAIN	1	1		
2	40530-K41-N01	CHAIN, DRIVE (FSCM420AD-106RB) (FS)	1	1		
	40530-KWY-661	CHAIN, DRIVE (RK420SL-106RJ) (RK)	1	1		
4	43431-KWW-640	ARM, RR. BRAKE STOPPER	-	1		
5	50606-K07-900	COVER, R. PIVOT	1	1		
6	50650-K47-N00	HOLDER, PIVOT (DISK)	1	-		
7	50650-K47-N10	HOLDER, PIVOT (DRUM)	-	1		
8	52101-KYZ-910	BOLT, SWINGARM PIVOT	1	1		
9	52170-KWW-C00	SLIDER, CHAIN	1	1		
10	52200-K41-N10ZA	SWINGARM SUB ASSY., RR.				
		NH303MMAT AXIS GRAY METALLIC	1	-		
		NH303MMAT AXIS GRAY METALLIC	-	1		
11	90111-187-000	BOLT, FLANGE, 6MM	1	1		
12	92812-10000	BOLT A, STOPPER ARM	-	1		
13	93903-35310	SCREW, TAPPING, 5X16	2	2		
14	94001-08000-0S	NUT, HEX., 8MM	-	1		
15	94031-10000	NUT, HEX., 10MM	1	1		
16	94050-10001	NUT, FLANGE, 10MM	1	1		
17	94101-08000	WASHER, PLAIN, 8MM	-	1		
18	94101-10000	WASHER, PLAIN, 10MM	1	1		
19	94111-10001	WASHER, SPRING, 10MM	-	1		
20	94201-20150	PIN, SPLIT, 2.0X15	-	1		
21	95701-08016-00	BOLT, FLANGE, 8X16	1	1		
22	4051A-K41-N00	CASE ASSY., DRIVE CHAIN	1	1		

F-33

REAR CUSHION



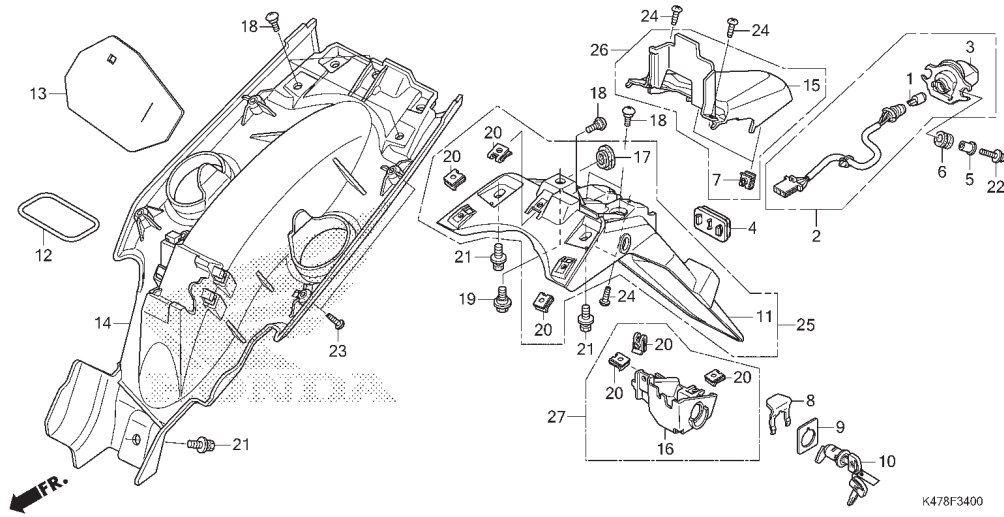
No. Ref.	L.O.N.	(Nomor ref. relatif) Deskripsi	F.R.T.
1	5121B6	CUSHION ASSY., REAR :LEFT	1,2
	5121B7	CUSHION ASSY., REAR :RIGHT	1,2
	5121B8	CUSHION ASSY., REAR :RIGHT & LEFT	1,2

3

No. Ref.	No. Part	Deskripsi	JUMLAH		No. Seri	Kode Parts Catalog
			BLADE PGM-FI (AFP125) RACING (CRF) F	STANDARD (CSF) F		
1	52400-KWW-A82	CUSHION ASSY., RR. (SW)	2	2	----- RACING, STANDARD	
	52400-KWW-A93	CUSHION ASSY., RR. (CU)	2	2	----- RACING, STANDARD	
	52400-K07-971	CUSHION ASSY., RR. (SW)	2	-	----- REPSOL	
2	52485-GGC-901	BUSH, RUBBER UPPER (UNDER SIDE)	2	2		
3	52485-KVY-901	BUSH, RUBBER	4	4		
4	52485-KWW-662	BUSH A, RUBBER	2	2		
5	52486-GA7-003	COLLAR, RUBBER BUSH (SW)	4	4		
	52486-GGC-901	COLLAR, RUBBER BUSH UPPER (CU)	4	4		
6	90501-KWW-640	WASHER, PLAIN, 10MM	-	2		
7	94021-10000-1S	NUT, CAP, 10MM	-	2		
8	95801-10030-00	BOLT, FLANGE, 10X30	2	-		
9	95801-10038-00	BOLT, FLANGE, 10X38	2	2		

F-34

REAR FENDER

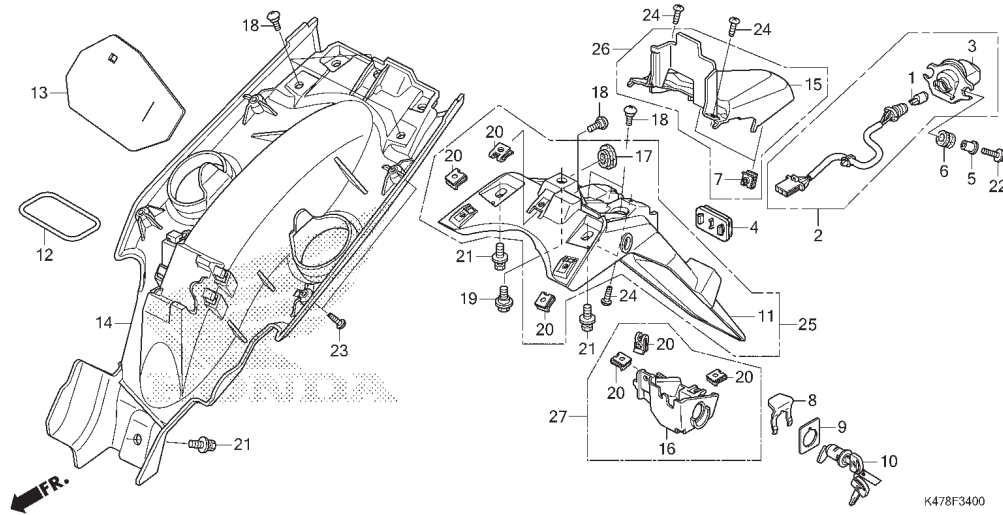


No. Ref.	L.O.N.	(Nomor ref. relatif) Deskripsi	F.R.T.
1	(3)		
	6161F3	BULB, LICENSE LIGHT	0,1
2	6161D8	LIGHT, LICENSE	0,5
10	(16)		
	4131F0	LOCK, SEAT	0,5
11	4131O2	FENDER, REAR	1,5
14	4131N4	FENDER, INNER :REAR	1,5
15	6161P5	COVER, LICENSE LIGHT	0,5

No. Ref.	No. Part	Deskripsi	JUMLAH		No. Seri	Kode Parts Catalog
			BLADE PGM-FI (AFP125) RACING (CRF) STANDARD (CSF) F F			
1	33301-K07-901	BULB, POSITION(12V 5W)	1	1		
2	33720-K07-901	LIGHT ASSY., LICENSE	1	1		
3	33721-K07-901	LIGHT COMP., LICENSE	1	1		
4	33741-KAN-961	REFLECTOR, RR. REFLEX	1	1		
5	35162-K07-900	COLLAR	2	2		
6	35163-K07-900	GROMMET	2	2		
7	64521-MN5-000	NUT, CLIP, 4MM	2	2		
8	75581-GN8-920	SPRING, LOCK KEY SETTING	1	1		
9	77236-GW0-000	WASHER, SEAT LOCK	1	1		
10	77240-K25-911	LOCK ASSY., SEAT	1	1		
11	80100-K07-901ZA	FENDER, RR. *NH1*	1	1		BLACK
12	80124-KPH-700	BAND(ECU)	1	1		
13	80125-KWW-A80	RUBBER, C.D.I. COVER	1	1		
14	80150-K47-N00ZA	FENDER, RR. INNER *NH1*	1	1		BLACK
15	80155-K47-N00	COVER, RR. LICENSE LIGHT	1	1		
16	80160-K47-N00	COVER, KEY SET	1	1		
17	83551-GE2-000	GROMMET, AIR CLEANER CASE	1	1		
18	90115-KW7-900	SCREW, VISOR SPECIAL SETTING	6	6		
19	90116-KVB-900	BOLT, FLANGE, 6MM	1	1		
20	90677-KAN-T00	NUT, CLIP, 5MM	6	6		
21	93404-06012-08	BOLT-WASHER, 6X12	3	3		
22	93891-04022-00	SCREW-WASHER, 4X22	2	2		
23	93903-24310	SCREW, TAPPING, 4X12	4	4		

F-34

REAR FENDER



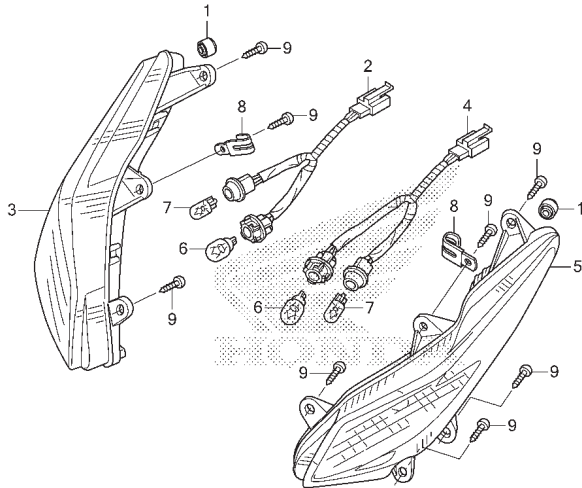
No. Ref.	No. Part	Deskripsi	JUMLAH		No. Seri	Kode Parts Catalog
			BLADE PGM-FI (AFP125) RACING (CRF) F	STANDARD (CSF) F		

24	93903-34310	SCREW, TAPPING, 4X12	4	4		
25	8010A-K07-900	FENDER REAR ASSY.	1	1		
26	8015B-K07-900	COVER RR. LICENSE LIGHT	1	1		
27	8016A-K47-N00	COVER KEY SET ASSY.	1	1		

3

F-35

WINKER



K478F3500

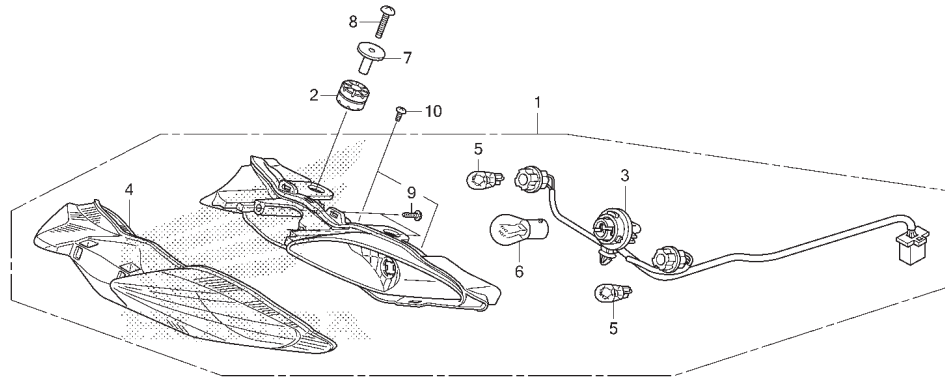
No. Ref.	L.O.N.	(Nomor ref. relatif) Deskripsi	F.R.T.
2	6161B6	SOCKET, WINKER :RIGHT FRONT	0,2
3	6161C4	WINKER :RIGHT FRONT	0,3
4	6161B5	SOCKET, WINKER :LEFT FRONT	0,2
	6161B7	SOCKET, WINKER :RIGHT & LEFT FRONT	0,3
5	6161C3	WINKER :LEFT FRONT	0,3
	6161C5	WINKER :RIGHT & LEFT FRONT	0,4
6	616133	BULB, WINKER :FRONT	0,2
	616133G	.Ganti 1 front winker bulb tambahkan	0,1
	6161G0	BULB, WINKER :Untuk 1 kendaraan	0,3
7	6161AE	BULB, POSITION LIGHT :LEFT	0,2
	6161AF	BULB, POSITION LIGHT :RIGHT	0,2
	6161AG	BULB, POSITION LIGHT :RIGHT & LEFT	0,3

No. Ref.	No. Part	Deskripsi	JUMLAH		No. Seri	Kode Parts Catalog
			BLADE PGM-FI (AFP125) RACING (CRF) STANDARD (CSF) F F			
1	33113-MEE-D01	PIPE, CP	2	2		
2	33405-K07-901	SOCKET COMP., R. WINKER	1	1		
3	33410-K07-901	WINKER COMP., R. FR.	1	1	----- RACING, STANDARD	
	33410-K07-971	1	-	----- REPSOL	
4	33455-K07-901	SOCKET COMP., L. WINKER	1	1		
5	33460-K07-901	WINKER COMP., L. FR.	1	1	----- RACING, STANDARD	
	33460-K07-971	1	-	----- REPSOL	
6	34905-KAN-W01	BULB, WINKER(12V 10W) (AMBER)	2	2		
7	34908-GA7-701	BULB, WEDGE BASE(T10) (12V 3.4W)	2	2		
8	90601-KJ9-000	CLIP, 4X50	2	2		
9	93903-24310	SCREW, TAPPING, 4X12	10	10		



F-36-10

REAR COMBINATION LIGHT



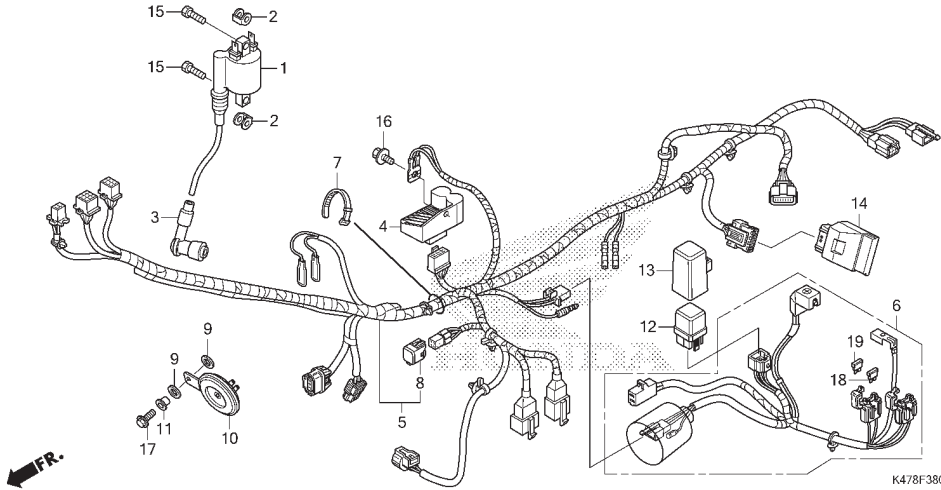
No. Ref.	L.O.N.	(Nomor ref. relatif) Deskripsi	F.R.T.
1	6161D5	TAILLIGHT UNIT	0,4
3	6161E7	SOCKET, TAILLIGHT	0,4
4	6161E4	LENS, TAILLIGHT	0,3
5	616139	BULB, WINKER :REAR	0,1
		.CATATAN: Waktu sama untuk 2 unit	
	6161G0	BULB, WINKER :Untuk 1 kendaraan	0,3
6	6161G1	BULB, TAILLIGHT	0,1

3

No. Ref.	No. Part	Deskripsi	JUMLAH		No. Seri	Kode Parts Catalog
			BLADE PGM-FI (AFP125) RACING (CRF) STANDARD (CSF) F F	F		
1	33700-K07-901	LIGHT ASSY., RR. COMBINATION	1	1		
2	33705-KW7-900	RUBBER A, TAILLIGHT MOUNTING	2	2		
3	33708-K07-901	SOCKET COMP.	1	1		
4	33730-K07-901	LENS COMP., RR. COMBINATION	1	1		
5	34905-KAN-W01	BULB, WINKER(12V 10W)(AMBER)	2	2		
6	34906-GB6-921	BULB, TAILLIGHT(12V 18/5W)	1	1		
7	61104-428-000	COLLAR, FR. FENDER	2	2		
8	90108-KTM-780	BOLT, COWL SETTING	2	2		
9	93901-34480	SCREW, TAPPING, 4X16	2	2		
10	93903-34310	SCREW, TAPPING, 4X12	2	2		

F-38

WIRE HARNESS



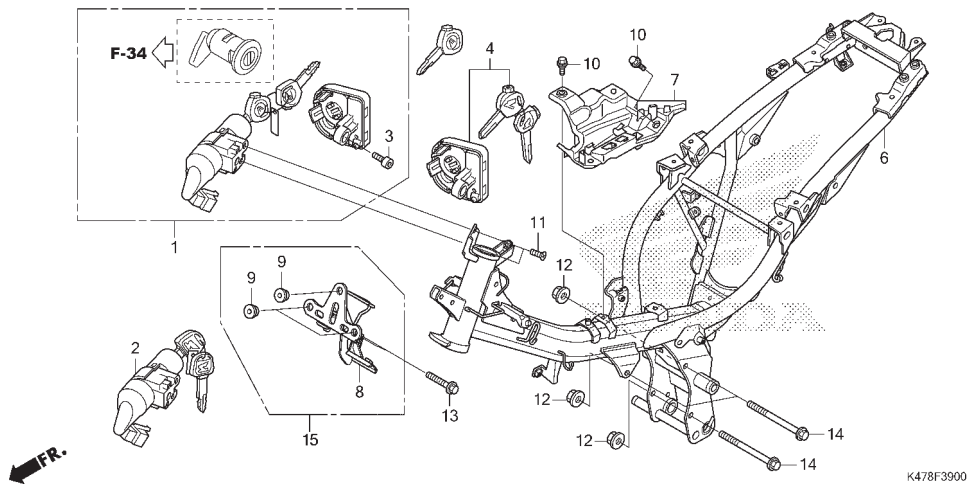
No. Ref.	L.O.N.	(Nomor ref. relatif) Deskripsi	F.R.T.
1	614105	COIL, IGNITION	0,6
4	6131B2	RECTIFIER, REGULATE	0,6
5	611100	HARNESS, WIRE	1,4
6	6111F8	SUB HARNESS, BATTERY	0,8
10	616169	HORN	0,2
12	6111C5	RELAY, STARTER	0,2
14	618135	ENGINE CONTROL MODULE(ECM)	1,0

No. Ref.	No. Part	Deskripsi	JUMLAH		No. Seri	Kode Parts Catalog
			BLADE PGM-FI (AFP125) RACING (CRF) STANDARD (CSF) F F			
1	30510-K47-N01	COIL COMP., IGNITION	1	1		
2	30520-GFM-901	SPACER, IGNITION COIL	2	2		
3	30700-K03-N31	CAP ASSY., NOISE SUPPRESSOR(TD)	1	1		
	30700-KWW-641	CAP ASSY., NOISE SUPPRESSOR(NG)	1	1		
4	31600-KVB-S51	RECTIFIER COMP., REGULATOR	1	1		
5	32100-K47-N00	HARNESS, WIRE	1	1		
6	32103-K47-N00	SUB HARNESS, BATTERY	1	1		
7	32161-KRS-600	BAND B1, WIRE	1	1		
8	32606-GEV-761	CAP, DUMMY(4P)(RED)	1	1		
9	33714-KL3-620	RUBBER, TAILLIGHT BRACKET	2	2		
10	38110-KWW-A41	HORN COMP.(HIGH)	1	1		
11	38112-K41-N00	COLLAR, HORN SETTING	1	1		
12	38501-KPH-901	RELAY COMP., STARTER(OR)	1	1		
	38501-KVB-901	RELAY COMP., STARTER(HL)	1	1		
	38506-KWW-711	SUSPENSION, STARTER RELAY	1	1		
14	38770-K47-N01	PGM-FI UNIT	1	1		
15	92101-06020-4J	BOLT, HEX., 6X20	2	2		
16	95701-06014-0	BOLT, FLANGE, 6X14	1	1		
17	95701-06016-00	BOLT, FLANGE, 6X16	1	1		
18	98200-41001	FUSE, MINI(10A)	1	1		
19	98200-41501	FUSE, MINI(15A)	1	1		



F-39

FRAME BODY



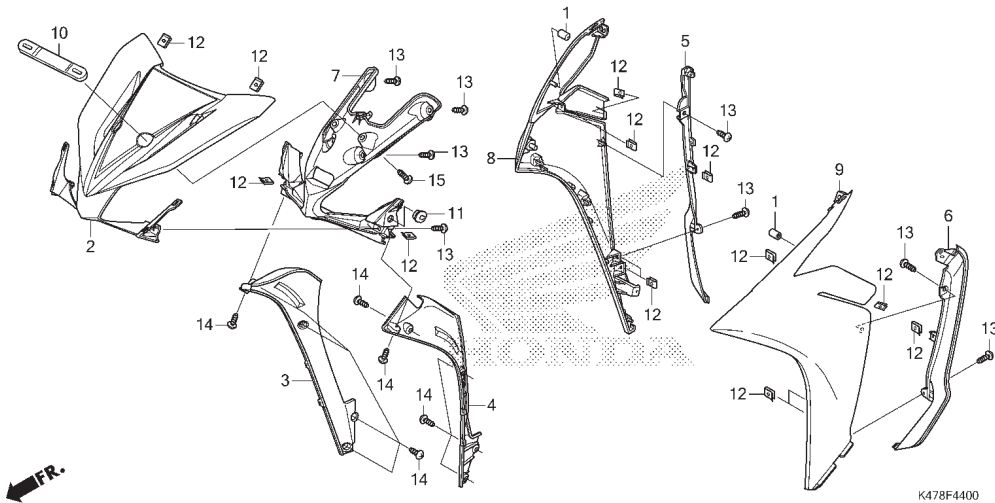
No. Ref.	L.O.N.	(Nomor ref. relatif) Deskripsi	F.R.T.
1	6151A1	KEY SET	2,4
2	615145	SWITCH, COMBINATION & LOCK	2,2
4	6151A2	KEY, SHUTTER	2,1
		.TIDAK TERMASUK: Key cutting	
6	410100	BODY, FRAME	5,3
		.TERMASUK: Penurunan dan pemasangan mesin	
7	4131KA	COVER, WPC	0,5
8	411105	STAY, FRONT COVER	0,4

3

No. Ref.	No. Part	Deskripsi	JUMLAH BLADE PGM-FI (AFP125)		No. Seri	Kode Parts Catalog
			RACING (CRF) F	STANDARD (CSF) F		
1	35010-K47-N00	KEY SET	1	1		
2	35101-K47-N01	SWITCH SET, COMBINATION & LOCK	1	1		
3	35109-K25-911	BOLT, SOCKET, 5X8	1	1		
4	35110-K47-N01	KEY SET, SHUTTER	1	1		
6	50100-K47-N00	BODY COMP., FRAME	1	-		
	50100-K47-N10	-	1		
7	50210-K41-N00	HOLDER(WPC)	1	1		
8	64221-K47-N00	STAY, FR. TOP COVER(DISK)	1	1		
9	83551-376-001	GROMMET, SIDE COVER	3	3		
10	90111-162-000	BOLT, FLANGE, 6MM	2	2		
11	90164-KZL-A00	SCREW, U-LOCK FLAT, 6X12	2	2		
12	94050-10080	NUT, FLANGE, 10MM	3	3		
13	95701-08032-00	BOLT, FLANGE, 8X32	2	2		
14	95801-10110-08	BOLT, FLANGE, 10X110	3	3		
15	6422A-K47-N00	STAY FR. TOP COVER ASSY.	1	1		

F-44

FRONT COVER/LEG SHIELD

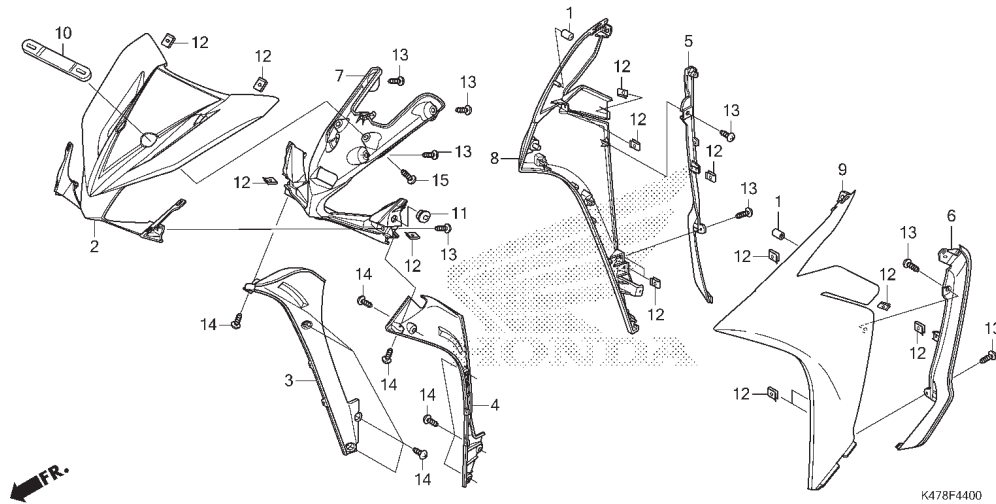


No. Ref.	L.O.N.	(Nomor ref. relatif) Deskripsi	F.R.T.
2	3101B6	COVER, FRONT TOP	0,5
3	4131T7	COVER, LEG SHIELD INNER :RIGHT	0,2
4	4131T6	COVER, LEG SHIELD INNER :LEFT	0,2
	4131T8	COVER, LEG SHIELD INNER :RIGHT & LEFT	0,4
5	4111E8	PANEL, SIDE :RIGHT	0,2
6	4111E7	PANEL, SIDE :LEFT	0,2
	4111AP	PANEL, SIDE :RIGHT & LEFT	0,3
7	4131ES	COVER, FRONT INNER :CENTER	0,5
8	4131S6	LEGSHIELD :RIGHT	0,2
9	4131S5	LEGSHIELD :LEFT	0,2
	4131S7	LEGSHIELD :RIGHT & LEFT	0,4

No. Ref.	No. Part	Deskripsi	JUMLAH		No. Seri	Kode Parts Catalog
			BLADE PGM-FI (AFP125) RACING (CRF) STANDARD (CSF) F F			
1	61312-KBP-900	BOOT, HEADLIGHT BRACKET	2	2		
2	64500-K07-900ZB	COVER, FR. TOP				
	NH1 BLACK	1	1		
	64500-K07-900ZA	*R258*	1	1	-----	RACING, STANDARD
3	64350-K07-900ZB	COVER, R. LEG SHIELD INNER				
	NH1 BLACK	1	1		
4	64360-K07-900ZB	COVER, L. LEG SHIELD INNER				
	NH1 BLACK	1	1		
5	64470-K07-900ZA	MOLDING, R. SIDE				
	NH1 BLACK	1	1		
6	64475-K07-900ZA	MOLDING, L. SIDE				
	NH1 BLACK	1	1		
7	64510-K07-900ZB	COVER, FR. TOP INNER				
	NH1 BLACK	1	1		
8	64400-K07-900NOR	SHIELD, R. LEG				
	YR271 NITRIC ORANGE	1	-	-----	REPSOL
	64400-K07-900ZB	*NH1*	1	1	-----	RACING, STANDARD
	64400-K07-900RWH	*NH196*	1	1	-----	RACING, STANDARD
9	64450-K07-900NOR	SHIELD, L. LEG				
	YR271 NITRIC ORANGE	1	-	-----	REPSOL
	64450-K07-900ZB	*NH1*	1	1	-----	RACING, STANDARD
	64450-K07-900RWH	*NH196*	1	1	-----	RACING, STANDARD
10	81110-KYZ-900	BRACKET, FR. NUMBER PLATE	1	1		
11	83551-GE2-000	GROMMET, AIR CLEANER CASE	2	2		
12	90302-KWW-A00	NUT, SPRING, 4MM	14	14		
13	93903-34310	SCREW, TAPPING, 4X12	10	10		

F-44

FRONT COVER/LEG SHIELD

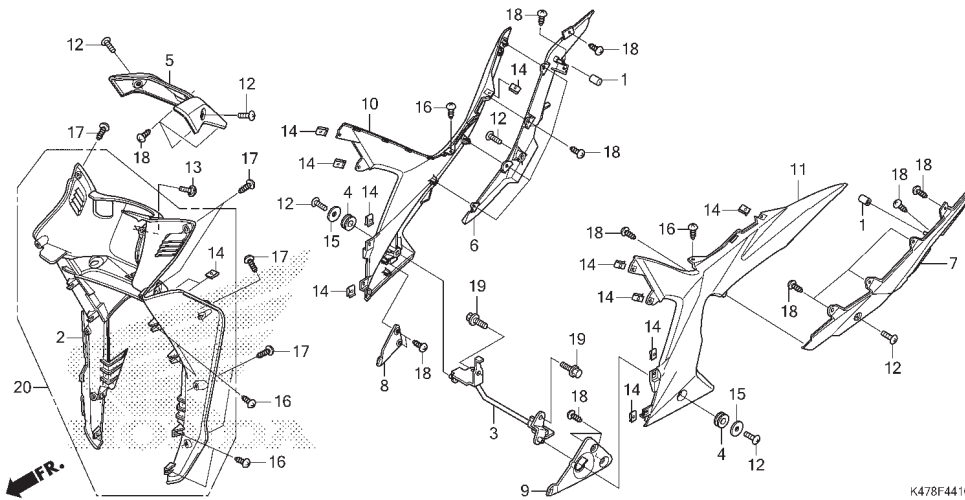


3

No. Ref.	No. Part	Deskripsi	JUMLAH		No. Seri	Kode Parts Catalog
			BLADE PGM-FI (AFP125) RACING (CRF) F	STANDARD (CSF) F		
14	93903-34380	SCREW, TAPPING, 4X12	10	10		
15	93903-35310	SCREW, TAPPING, 5X16	2	2		

F-44-10

MAIN PIPE COVER



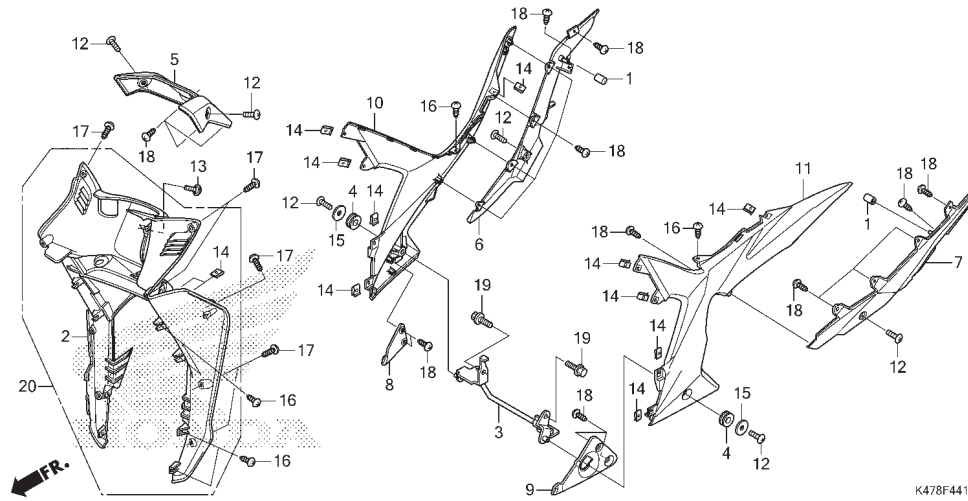
No. Ref.	L.O.N.	(Nomor ref. relatif) Deskripsi	F.R.T.
2	4131JP	COVER, MAIN PIPE	0,7
5	4131T1	COVER, MAIN PIPE UPPER	0,7
6	4131JV	COVER, MAIN PIPE LOWER :RIGHT	0,5
7	4131JU	COVER, MAIN PIPE LOWER :LEFT	0,5
	4131JW	COVER, MAIN PIPE LOWER :RIGHT & LEFT	0,8
8	4131JY	COVER, MAIN PIPE INNER :RIGHT	0,4
9	4131JX	COVER, MAIN PIPE INNER :LEFT	0,4
	4131JZ	COVER, MAIN PIPE INNER :RIGHT & LEFT	0,7
10	4131S9	COVER, MAIN PIPE SIDE :RIGHT	0,5
11	4131S8	COVER, MAIN PIPE SIDE :LEFT	0,5
	4131TO	COVER, MAIN PIPE SIDE :RIGHT & LEFT	0,8

No. Ref.	No. Part	Deskripsi	JUMLAH		No. Seri	Kode Parts Catalog
			BLADE PGM-FI (AFP125) RACING (CRF) STANDARD (CSF) F F			
1	61312-KBP-900	BOOT, HEADLIGHT BRACKET	2	2		
2	64310-K47-N00ZA	COVER, MAIN PIPE *NH1*	1	1		BLACK
3	64311-K41-N00	STAY, MAIN PIPE SIDE COVER	1	1		
4	64312-KWW-640	GROMMET, MAIN PIPE COVER	2	2		
5	64320-K07-900ZJ	COVER, AIR CLEANER OUTLET *R258*	1	1		WINNING RED
	64320-K07-900ZR	*YR271*	1	-		NITRIC ORANGE
6	64370-K47-N00ZA	COVER, R. MAIN PIPE SIDE LOWER *NH1*	1	1		BLACK
7	64380-K47-N00ZA	COVER, L. MAIN PIPE SIDE LOWER *NH1*	1	1		BLACK
8	64390-K47-N00	COVER, R. MAIN PIPE SIDE INNER	1	1		
9	64395-K47-N00	COVER, L. MAIN PIPE SIDE INNER	1	1		
10	64325-K47-N00ZB	COVER, R. MAIN PIPE SIDE *NH177M*	1	1		VOSTOC SILVER METALLIC
	64325-K47-N00ZA	*NH196*	1	1		ROSS WHITE
11	64330-K47-N00ZB	COVER, L. MAIN PIPE SIDE *NH177M*	1	1		VOSTOC SILVER METALLIC
	64330-K47-N00ZA	*NH196*	1	1		ROSS WHITE
12	90107-KGH-600	SCREW, 6X12	6	6		
13	90115-KW7-900	SCREW, VISOR SPECIAL SETTING	1	1		
14	90302-KWW-A00	NUT, SPRING, 4MM	12	12		
15	90485-286-000	WASHER, 6MM	2	2		
16	93903-24310	SCREW, TAPPING, 4X12	10	10		



F-44-10

MAIN PIPE COVER



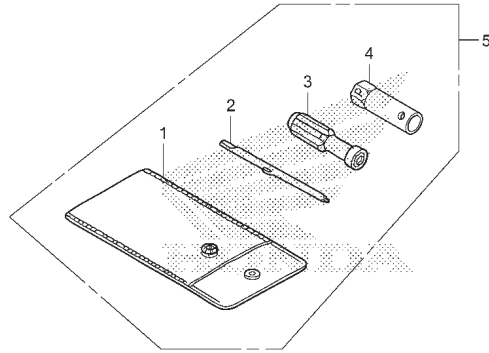
3

No. Ref.	No. Part	Deskripsi	JUMLAH		No. Seri	Kode Parts Catalog
			BLADE PGM-FI (AFP125) RACING (CRF) F	STANDARD (CSF) F		

17	93903-24481	SCREW, TAPPING, 4X16	10	10		
18	93903-34310	SCREW, TAPPING, 4X12	19	19		
19	96001-06020-00	BOLT, FLANGE, 6X20	2	2		
20	6431B-K47-N00	COVER MAIN PIPE SET	1	1		

F-48

TOOLS



K478F4800

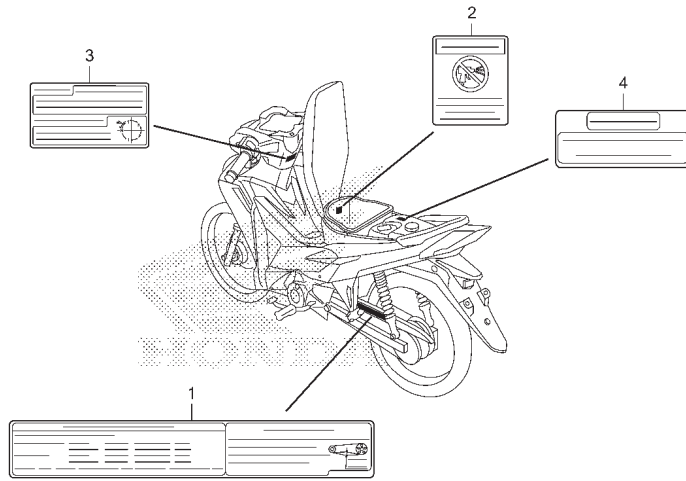
No. Ref.	L.O.N.	(Nomor ref. relatif)	Deskripsi	F.R.T.
----------	--------	----------------------	-----------	--------

TIDAK ADA INFORMASI

No. Ref.	No. Part	Deskripsi	JUMLAH		No. Seri	Kode Parts Catalog
			BLADE PGM-FI (AFP125) RACING (CRF) F	STANDARD (CSF) F		
1	83642-171-000	BAG, OWNERS MANUAL	1	1		
2	89102-538-000	DRIVER, SCREW(NO.2 + -)	1	1		
3	89103-538-000	GRIP	1	1		
4	89216-KVY-960	WRENCH, SPARK PLUG	1	1		
5	8910A-KVY-960	SET TOOLS & BAG	1	1		

F-49

CAUTION LABEL



K478F4900

No. Ref.	L.O.N.	(Nomor ref. relatif)	Deskripsi	F.R.T.
----------	--------	----------------------	-----------	--------

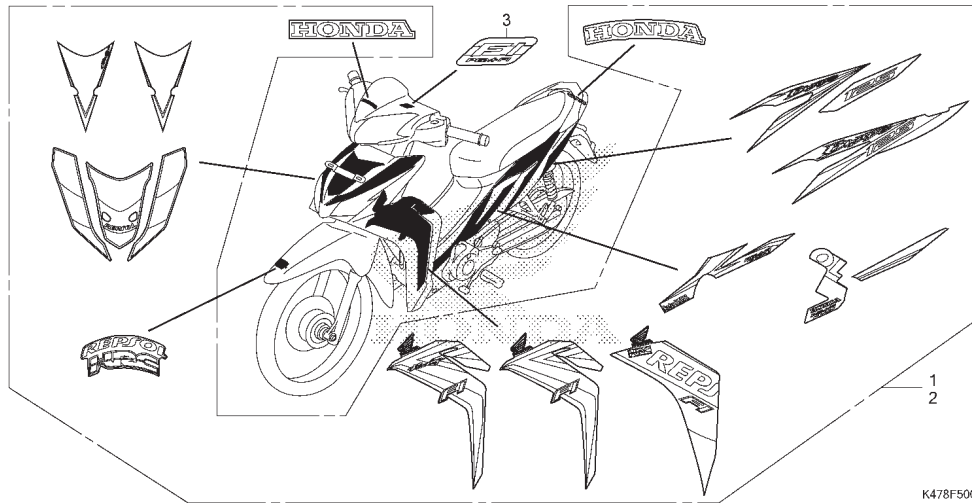
TIDAK ADA INFORMASI

3

No. Ref.	No. Part	Deskripsi	JUMLAH		No. Seri	Kode Parts Catalog
			BLADE PGM-FI (AFP125) RACING (CRF) F	STANDARD (CSF) F		
1	87505-KYZ-900	LABEL, TIRE & DRIVE CHAIN	1	1		
2	87509-KWW-A40	LABEL, AIR CLEANER ELEMENT NOTICE	1	1		
3	87560-KPH-880ZB	MARK, DRIVE CAUTION *TWHITE*	1	1		
4	87586-KTM-780	LABEL, FUEL CAUTION	1	1		

F-50

MARK/STRIPE



No. Ref.	L.O.N.	(Nomor ref. relatif)	Deskripsi	F.R.T.
----------	--------	----------------------	-----------	--------

TIDAK ADA INFORMASI

No. Ref.	No. Part	Deskripsi	JUMLAH		No. Seri	Kode Parts Catalog
			BLADE PGM-FI (AFP125)			
			RACING (CRF)	STANDARD (CSF)		
			F	F		
1	871X0-K47-N00ZAR	STRIPE BLACK RED R.	1	-	-----	RACING
	871X0-K47-N00ZBR	STRIPE WHITE RED R.	1	-	-----	RACING
	871X0-K47-N10ZAR	STRIPE BLACK RED R.	-	1		
	871X0-K47-N10ZBR	STRIPE WHITE RED R.	-	1		
	871X0-K47-N20ZAR	STRIPE ORANGE BLACK R.	1	-	-----	REPSOL
2	8710X0-K47-N00ZAL	STRIPE BLACK RED L.	1	-	-----	RACING
	8710X0-K47-N00ZBL	STRIPE WHITE RED L.	1	-	-----	RACING
	8710X0-K47-N10ZAL	STRIPE BLACK RED L.	-	1		
	8710X0-K47-N10ZBL	STRIPE WHITE RED L.	-	1		
	8710X0-K47-N20ZAL	STRIPE ORANGE BLACK L.	1	-	-----	REPSOL
3	86531-KYZ-710	MARK FI	1	1		



INDEKS NOMOR PART

Nomor Part	No. Blok	Ref	Nomor Part	No. Blok	Ref	Nomor Part	No. Blok	Ref	Nomor Part	No. Blok	Ref
28133-KPH-900	E-9	5	33460-K07-971	F-35	5	(38000)			43108-KSP-B51	F-17	4
28133-KPH-900	F-27	8	33700-K07-901	F-36-10	1	38110-KWW-A41	F-38	10	43112-KTM-751	F-17	5
28211-KYZ-900	E-20	1	33705-KW7-900	F-36-10	2	38112-K41-N00	F-38	11	43125-KPH-903	F-18	1
28221-KYZ-900	E-20	2	33708-K07-901	F-36-10	3	38301-GBG-911	F-2	11	43141-KTM-850	F-18	5
28251-KYZ-900	E-20	3	33714-KL3-620	F-38	9	38306-KJ6-740	F-2	12	43150-K07-901	F-17	6
28262-KPH-901	E-20	4	33720-K07-901	F-34	2	38501-KPH-901	F-38	12	43155-KYZ-910	F-15	1
28265-KPH-900	E-20	5	33721-K07-901	F-34	3	38501-KVB-901	F-38	12	43156-KYZ-910	F-15	2
28271-KYZ-900	E-20	6	33730-K07-901	F-36-10	4	38506-KWW-711	F-38	13	43190-KTM-751	F-17	7
28281-KPH-900	E-20	7	33741-KAN-961	F-34	4	38770-K47-N01	F-38	14	43215-KGH-902	F-17	8
28282-KPH-900	E-20	8	33750-KPH-702	E-5	3				43310-K41-N11	F-15	3
28300-KYZ-900	F-29	2				(40000)			43351-KTM-N31	F-19-40	15
	(30000)		34901-KVB-T01	F-1	5	40510-KWW-C00	F-32	1	43351-KTM-N32	F-19-40	15
30510-K47-N01	F-38	1	34905-KAN-W01	F-35	6	4051A-K41-N00	F-32	22	43352-568-004	F-12	3
30520-GFM-901	F-38	2	34905-KAN-W01	F-36-10	5	40530-K41-N01	F-32	2	43352-568-004	F-17	9
30700-K03-N31	F-38	3	34906-GB6-921	F-36-10	6	40530-KWY-661	F-32	2	43353-461-772	F-12	4
30700-KWW-641	F-38	3	34908-GA7-701	F-2	1	40543-K07-900	F-19-40	2	43353-461-772	F-17	10
	(31000)		34908-GA7-701	F-35	7	40543-KWB-600	F-18	2	43410-K41-N00	F-18	6
31110-K41-N01	E-11	1	34908-KVE-900	F-2	2	40543-KWB-600	F-19-30	2	43431-KWW-640	F-32	4
31110-K41-N02	E-11	2	34908-MB9-871	F-2	2	40546-KYY-900	F-19-40	3	43434-ME1-670	F-18	7
31120-K41-N01	E-11	3	34909-KVR-600	F-2	1	4054A-KWB-920	F-19-30	21	43451-K41-N00	F-29	5
31120-K41-N02	E-11	3				(41000)			43503-MR8-006	F-15	4
31200-KPH-881	E-13	1	35010-K47-N00	F-39	1	41200-K41-N00	F-19-30	3	43504-MB2-007	F-15	5
31201-KPH-881	E-13	2	35101-K47-N01	F-39	2	41200-K41-N00	F-19-40	4	43510-KYZ-911	F-15	6
31204-KG8-004	E-13	3	35109-K25-911	F-39	3	41200-K41-N11	F-19-30	3	43511-KW7-882	F-15	7
31205-KPH-881	E-13	4	35110-K47-N01	F-39	4	41200-K41-N11	F-19-40	4	43512-K47-N01	F-15	8
31206-MBE-009	E-13	5	35160-K27-V01	F-4	4	41241-KW7-881	F-19-40	1	43513-KBP-882	F-5	2
31207-MBE-009	E-13	6	35162-K07-900	F-34	5	41241-KWB-601	F-19-30	1	43513-KBP-882	F-15	9
31500-KWW-A01	F-23	1	35163-K07-900	F-34	6				43514-KS6-701	F-15	10
31500-KWW-A02	F-23		35170-K27-V01	F-4	5	(42000)			43520-MJ6-315	F-15	11
31600-KVB-S51	F-38	4	35180-K47-N01	F-4	6	42301-KPG-T00	F-19-40	5	43530-KYZ-911	F-15	12
31917-KPH-902	E-2	10	35200-K47-N01	F-4	7	42301-KWW-640	F-19-30	4		(44000)	
31927-KPH-901	E-2	10	35340-KWB-601	F-5	1	42303-KBA-901	F-19-40	6	44301-KWW-640	F-14-40	1
	(32000)		35350-KWW-641	F-29	3	42303-KWW-B60	F-19-30	5	44311-KPH-900	F-14-40	2
32100-K47-N00	F-38	5	35357-KCC-900	F-29	4	42304-KFM-900	F-19-30	6	44601-KWW-A15ZB	F-14-40	4
32103-K47-N00	F-38	6	35751-KPH-900	E-19	14	42304-KFM-900	F-19-40	7	44601-KWW-A1Z	F-14-40	4
32161-KRS-600	F-38	7	35752-KPH-901	E-19	15	42313-KTM-750	F-18	3	44620-KPH-951	F-14-40	3
32410-K41-N00	E-13	7	35759-K47-N01	E-15	8	42313-KTM-750	F-19-40	8	44711-KWB-922	F-14-40	5
32411-253-001	E-13	8				42601-K07-902ZA	F-19-40	11	44711-KWW-010	F-14-40	5
32606-GEV-761	F-38	8				42601-KTM-872ZA	F-19-30	9	44800-KWW-650	F-14-40	7
	(33000)		36532-K47-N01	E-2	11	42601-KVL-N11	F-19-40	11	44806-KWB-600	F-14-40	8
33113-KVB-T01	F-1	1	36535-K41-N00	E-2	12	42615-K03-N30	F-19-30	7	44830-KWW-A82	F-2	13
33113-MEE-D01	F-35	1				42615-K41-N10	F-19-40	9		(45000)	
33115-KBA-830	F-1	2	37121-KV3-008	F-2	3	42620-KFL-851	F-19-30	8	45001-KWW-640	F-14-40	9
33120-K07-901	F-1	3	37121-ML7-671	F-2	4	42620-KW7-881	F-19-40	10	45111-MAJ-G42	F-12	5
33130-K07-901	F-1	4	37200-K47-N01	F-2	5	42653-001-004	F-19-30	10	45111-MAJ-G42	F-17	11
33301-K07-901	F-34	1	37210-K47-N01	F-2	6	42653-001-004	F-19-40	12	45126-K07-V01	F-5	3
33405-K07-901	F-35	2	37211-K07-901	F-2	7	42711-KWB-922	F-19-30	11	45131-GZ0-007	F-12	6
33410-K07-901	F-35	3	37220-K47-N01	F-2	8	42711-KWB-922	F-19-40	13	45132-166-017	F-12	7
33410-K07-971	F-35	3	37224-K47-N01	F-2	9	42711-KWW-010	F-19-30	11	45132-166-017	F-17	12
33455-K07-901	F-35	4	37305-KE5-008	F-2	10	42711-KWW-010	F-19-40	13	45133-028-000	F-18	8
33460-K07-901	F-35	5	37800-K03-H01	F-21	11				45133-MA3-007	F-12	8
						(43000)			45133-MA3-007	F-17	13
						43100-KWW-640ZE	F-18	4	45134-2500-01	F-18	9
						43107-MA7-007	F-17	3			



INDEKS NOMOR PART

Nomor Part	No. Blok	Ref	Nomor Part	No. Blok	Ref	Nomor Part	No. Blok	Ref	Nomor Part	No. Blok	Ref
(87000)			90109-MZ5-008	F-2	15	90435-HB3-000	E-19	17	91007-K41-N01	E-6	19
8710X0-K47-N00ZAL	F-50	2	90111-162-000	F-39	10	90439-KWZ-900	E-11	4	91007-KPH-901	E-6	19
8710X0-K47-N00ZBL	F-50	2	90111-187-000	F-32	11	90441-286-001	E-2	14	91008-KK6-013	E-8	16
8710X0-K47-N10ZAL	F-50	2	90113-KYJ-710	F-27	9	90441-KRM-840	E-17	18	91011-KWW-741	E-9	7
8710X0-K47-N10ZBL	F-50	2	90114-KGH-900	F-5	14	90441-ME9-000	E-2	13	91051-K03-N41	F-14-40	13
8710X0-K47-N20ZAL	F-50	2	90115-KW7-900	F-7	18	90443-107-000	E-2	15	91052-K03-N41	F-19-30	16
871X0-K47-N00ZAR	F-50	1	90115-KW7-900	F-23	13	90443-844-000	E-6	15	91052-K24-901	F-19-30	16
871X0-K47-N00ZBR	F-50	1	90115-KW7-900	F-34	18	90443-KTM-970	E-2	15	91052-K24-903	F-19-30	16
871X0-K47-N10ZAR	F-50	1	90115-KW7-900	F-44-10	13	90443-MB0-000	E-5	4	91053-K03-N41	F-19-30	17
871X0-K47-N10ZBR	F-50	1	90116-KV3-702	F-11	18	90452-413-001	E-17	20	91053-K03-N41	F-19-40	23
871X0-K47-N20ZAR	F-50	1	90116-KVB-900	F-25	10	90452-KGH-901	E-17	19	91054-K03-N41	F-19-30	18
87505-KYZ-900	F-49	1	90116-KVB-900	F-34	19	90452-KYZ-900	E-20	9	91054-K03-N41	F-19-40	24
87509-KWW-A40	F-49	2	90127-K47-N00	F-15	17	90454-KPH-900	E-20	10	91101-GB2-001	E-7	26
87560-KPH-880ZB	F-49	3	90128-KET-900	F-23	14	90455-GB2-000	E-7	23	91105-KTM-970	E-14	7
87586-KTM-780	F-49	4	90128-KFM-900	F-19-40	17	90461-115-001	E-17	22	91105-KYZ-901	E-3	15
			90128-KWB-600	F-19-30	13	90461-GB4-771	E-17	21	91111-KW7-900	E-19	18
(88000)			90131-KPH-881	F-12	15	90463-ML7-000	E-4	15	91204-KPH-901	E-17	25
88110-KWW-A40	F-4	17	90131-KWB-600	F-30	14	90475-KWB-600	E-4	16	91204-MC7-003	E-6	20
88113-KWW-A00	F-4	12	90135-K07-900	F-30	15	90485-040-001	E-6	16	91208-KPH-901	E-15	12
88120-KWW-A40	F-4	18	90136-K07-900	F-30	16	90485-286-000	F-44-10	15	91212-422-007	F-15	20
88210-KWW-A40	F-4	13	90145-GAZ-981	F-5	15	90501-KPH-880	F-7	22	91251-KGH-902	F-19-30	19
88220-KWW-A40	F-4	14	90145-GAZ-981	F-15	18	90501-KWW-640	F-33	6	91251-KGH-902	F-19-40	25
			90164-KZL-A00	F-39	11	90502-KPH-900	F-23	15	91251-KPH-881	F-19-30	19
(89000)			90191-KWB-600	F-7	19	90503-KBP-900	F-10	8	91251-KPH-881	F-19-40	25
89102-538-000	F-48	2	90206-001-000	E-3	14	90504-KW7-901	F-19-40	21	91251-KPH-901	F-14-40	14
89103-538-000	F-48	3	90231-087-010	E-7	18	90505-425-000	F-18	14	91251-KWB-601	F-14-40	15
8910A-KVY-960	F-48	5	90231-KM7-702	E-8	13	90505-KPH-880	F-7	23	91256-KK3-840	F-2	16
89216-KVY-960	F-48	4	90301-473-003	E-23	10	90521-028-000	F-29	10	91301-GGL-J02	E-23	11
			90301-KGH-901	F-18	11	90544-283-000	F-11	19	91301-PH8-005	E-2	16
(90000)			90301-KWB-600	F-27	10	90544-KF0-000	E-4	17	91303-001-010	E-6	21
90005-GHB-611	E-6	14	90302-KBP-900	F-18	12	90545-300-000	F-5	16	91303-377-001	E-10	8
90012-KWB-600	E-3	13	90302-KBP-900	F-19-30	14	90545-300-000	F-15	19	91304-KPH-700	E-2	17
90022-MG8-000	E-19	16	90302-KBP-900	F-19-40	18	90601-KAF-003	F-29	11	91307-KRM-840	E-6	22
90031-KPH-900	E-15	9	90302-KWW-A00	F-7	20	90601-KJ9-000	F-35	8	91309-425-004	E-13	10
90031-KYZ-900	E-15	10	90302-KWW-A00	F-23-10	9	90601-KRM-840	E-17	23	91320-MB0-000	E-13	11
90035-166-008	F-2	14	90302-KWW-A00	F-44	12	90602-KWW-B10	E-17	23	91356-GM0-003	F-11	20
90050-KPH-900	E-8	12	90302-KWW-A00	F-44-10	14	90603-KPH-900	E-7	24	91356-KWV-000	E-10	9
90071-MB0-001	E-13	9	90304-KGH-901	F-7	21	90605-166-720	E-6	17	91372-KPH-900	E-2	18
90081-0350-00	E-4	12	90305-KWW-A00	F-10	7	90605-166-720	E-7	25	91509-GE2-760	F-7	25
90082-KWW-740	E-4	13	90306-KGH-902	F-14-40	12	90605-200-001	E-17	24			
90084-413-780	E-9	6	90306-KGH-902	F-18	13	90605-200-001	E-20	11			
90084-KCJ-670	E-10	5	90306-KGH-902	F-19-40	19	90651-MA5-672	F-5	17	(92000)		
90087-KVL-N00	E-10	6	90309-KPH-971	F-19-30	15	90657-SA5-003	F-23-10	10	92101-06010	E-17	26
9008A-KFL-850	E-7	17	90309-KPH-971	F-19-40	20	90666-SDA-A01	F-23-10	11	92101-06020-1A	F-29	12
90101-GJ6-000	F-1	7	90314-KVR-600	F-4	15	90677-KAN-T00	F-7	24	92101-06020-4J	F-38	15
90102-KGH-900	F-5	13	90401-GB2-000	E-7	19	90677-KAN-T00	F-23	16	92800-12000	E-15	13
90102-KWW-640	F-7	16	90403-KPH-901	E-8	14	90677-KAN-T00	F-34	20	92811-10001	F-18	15
90103-KPH-721	F-7	17	90404-KWB-600	E-4	14	90702-KFM-901	E-6	18	92812-10000	F-32	12
90105-KGH-901	F-14-40	11	90407-259-000	E-15	11	90702-KFM-901	E-10	7	92900-08028-0E	E-2	19
90105-KGH-901	F-19-40	16	90412-187-001	E-17	17	90702-KFM-901	E-14	6			
90105-KPH-900	F-23	12	90412-KPH-901	E-17	16	90741-003-010	E-16	7	(93000)		
90107-KGH-600	F-23-10	8	90431-GN5-910	E-7	20	90753-0510-03	F-19-40	22	93301-05012-OJ	E-14	8
90107-KGH-600	F-44-10	12	90432-086-000	E-7	21				93404-06012-08	F-34	21
90108-223-000	F-31	6	90432-KPT-A00	E-8	15				93500-05022-0G	F-4	16
90108-KTM-780	F-36-10	8	90433-KWB-600	E-7	22				93600-04012-1G	F-5	18
									93600-04045-1G	F-15	21
						(91000)					
						91001-KWW-A01	E-16	8			



INDEKS NAMA PART

Nama Part	No. Blok	Ref	Nama Part	No. Blok	Ref	Nama Part	No. Blok	Ref
(A)			BODY SET	E-23	5	BOLT, FLANGE, 6X90	E-2	24
ADJUSTER COMP., CHAIN	F-19-40	2	BOLT A, BRAKE STOPPER	F-18	15	BOLT, FLANGE, 8X16	F-32	21
ADJUSTER R. CHAIN ASSY.	F-19-30	21	BOLT A, STOPPER ARM	F-32	12	BOLT, FLANGE, 8X18	F-30	21
ADJUSTER, R. CHAIN	F-18	2	BOLT, ADJUSTING	F-1	7	BOLT, FLANGE, 8X22	F-27	13
ADJUSTER, R. CHAIN (L. SIDE)	F-19-30	2	BOLT, BRAKE DISK, 8X24	F-14-40	11	BOLT, FLANGE, 8X25	E-4	19
ARM ASSY., KICK STARTER	F-29	2	BOLT, BRAKE DISK, 8X24	F-19-40	16	BOLT, FLANGE, 8X25	F-29	19
ARM ASSY., VALVE ROCKER EX	E-3	17	BOLT, CAM CHAIN GUIDE ROLLER	E-4	11	BOLT, FLANGE, 8X32	F-39	13
ARM ASSY., VALVE ROCKER IN	E-3	16	BOLT, CLUTCH ADJUSTING	E-6	10	BOLT, FLANGE, 8X45	F-27	14
ARM COMP., CAM CHAIN TENSIONER	E-4	3	BOLT, COWL SETTING	F-36-10	8	BOLT, FR. HANDLE COVER	F-7	17
ARM COMP., EX. VALVE ROCKER	E-3	4	BOLT, CYLINDER STUD, 8X203	E-15	9	BOLT, HANDLE LEVER PIVOT	F-5	14
ARM COMP., GEARSHIFT	E-19	10	BOLT, DRAIN PLUG, 12MM	E-15	13	BOLT, HEX., 5X12	E-14	8
ARM COMP., IN. VALVE ROCKER	E-3	3	BOLT, FLANGE, 10X110	F-39	14	BOLT, HEX., 6X10	E-17	26
ARM, RR. BRAKE	F-18	6	BOLT, FLANGE, 10X30	F-33	8	BOLT, HEX., 6X20	F-29	12
ARM, RR. BRAKE STOPPER	F-32	4	BOLT, FLANGE, 10X38	F-33	9	BOLT, HEX., 6X20	F-38	15
AXLE, FR. WHEEL	F-14-40	1	BOLT, FLANGE, 10X45	F-9	12	BOLT, OIL, 10X22	F-5	15
AXLE, RR. WHEEL	F-19-30	4	BOLT, FLANGE, 10X48	F-7	16	BOLT, OIL, 10X22	F-15	18
AXLE, RR. WHEEL	F-19-40	5	BOLT, FLANGE, 6MM	F-25	10	BOLT, PIN	F-12	6
(B)			BOLT, FLANGE, 6MM	F-32	11	BOLT, SEALING, 14MM	E-4	12
BAG, OWNERS MANUAL	F-48	1	BOLT, FLANGE, 6MM	F-34	19	BOLT, SEAT HINGE	F-23	12
BALL SET, STEEL, #6X23	F-9	1	BOLT, FLANGE, 6MM	F-39	10	BOLT, SETTING	E-13	4
BALL SET, STEEL, #6X29	F-9	2	BOLT, FLANGE, 6X10	F-5	13	BOLT, SOCKET, 5X8	F-39	3
BAND B1, WIRE	F-38	7	BOLT, FLANGE, 6X12	E-2	20	BOLT, SOCKET, 6MM	E-9	6
BAND(ECU)	F-34	12	BOLT, FLANGE, 6X12	E-6	14	BOLT, SOCKET, 6X16	E-19	20
BAND, AIR CLEANER			BOLT, FLANGE, 6X12	F-10	9	BOLT, SOCKET, 8MM	F-11	18
CONNECTING TUBE(44)	F-25	9	BOLT, FLANGE, 6X12	F-15	27	BOLT, SOCKET, 8X22	F-23	14
BAR COMP., SIDE STAND	F-31	5	BOLT, FLANGE, 6X12	F-21	13	BOLT, SOCKET, 8X35	F-30	15
BAR COMP., STEP(DISK)	F-30	2	BOLT, FLANGE, 6X12	F-23	18	BOLT, SOCKET, 8X50	F-30	16
BAR COMP., STEP(DRUM)	F-30	2	BOLT, FLANGE, 6X14	E-2	21	BOLT, SPECIAL FLANGE, 5X8	E-7	17
BAR, L. PILLION STEP	F-30	10	BOLT, FLANGE, 6X14	E-15	16	BOLT, SPECIAL FLANGE, 6X20	E-8	12
BAR, L. STEP	F-30	4	BOLT, FLANGE, 6X14	E-17	27	BOLT, STUD, 8X18	F-19-30	13
BAR, R. PILLION STEP	F-30	9	BOLT, FLANGE, 6X14	F-10	10	BOLT, STUD, 8X19.5	F-19-40	17
BAR, R. STEP	F-30	3	BOLT, FLANGE, 6X14	F-38	16	BOLT, STUD, 8X196	E-15	10
BATTERY(GTZ4V)(GS)	F-23	1	BOLT, FLANGE, 6X16	E-11	6	BOLT, STUD, 8X28	E-2	19
BATTERY(YTZ4V)(YU)	F-23	1	BOLT, FLANGE, 6X16	F-38	17	BOLT, SWINGARM PIVOT	F-32	8
BEARING, NEEDLE, 21X27X18	E-9	7	BOLT, FLANGE, 6X18	E-4	18	BOLT, TORX, 8X25	F-12	15
BEARING, RADIAL BALL			BOLT, FLANGE, 6X18	E-15	17	BOLT, WASHER, 8X22	E-4	13
SPECIAL, 6001U	E-6	19	BOLT, FLANGE, 6X18	E-23	14	BOLT-WASHER, 6X12	F-34	21
BEARING, RADIAL BALL(6201U L)(FK)	F-19-30	16	BOLT, FLANGE, 6X20	E-2	23	BOOT B	F-12	8
BEARING, RADIAL BALL(6201U L)(NK)	F-19-30	16	BOLT, FLANGE, 6X20	F-44-10	19	BOOT B	F-17	13
BEARING, RADIAL BALL(6201U L)(SK)	F-19-30	16	BOLT, FLANGE, 6X22	E-11	7	BOOT COMP.	F-5	5
BEARING, RADIAL BALL(6203U L)	F-19-30	18	BOLT, FLANGE, 6X22	F-5	21	BOOT COMP.	F-15	5
BEARING, RADIAL BALL(6203U L)	F-19-40	24	BOLT, FLANGE, 6X22	F-15	17	BOOT, HEADLIGHT BRACKET	F-7	13
BEARING, RADIAL BALL(6301U L)	F-19-30	17	BOLT, FLANGE, 6X25	E-2	22	BOOT, HEADLIGHT BRACKET	F-44	1
BEARING, RADIAL BALL(6301U L)	F-19-40	23	BOLT, FLANGE, 6X25	E-10	10	BOOT, HEADLIGHT BRACKET	F-44-10	1
BEARING, RADIAL BALL, (6201UU L)	F-14-40	13	BOLT, FLANGE, 6X25	E-13	12	BOOT, PIN BUSH	F-12	7
BEARING, RADIAL BALL, 16003	E-8	16	BOLT, FLANGE, 6X25	F-10	11	BOOT, PIN BUSH	F-17	12
BEARING, RADIAL BALL, 6001	E-17	28	BOLT, FLANGE, 6X28	E-10	11	BOX ASSY., LUGGAGE	F-23	23
BEARING, RADIAL BALL, 6201	E-17	29	BOLT, FLANGE, 6X28	E-23	13	BOX ASSY., SPEEDOMETER GEAR	F-14-40	7
BEARING, RADIAL BALL, 6203	E-17	30	BOLT, FLANGE, 6X30	F-23	19	BOX, LUGGAGE	F-23	10
BEARING, RADIAL BALL, 63/22	E-16	8	BOLT, FLANGE, 6X35	E-10	12	BRACKET SUB ASSY., FR.	F-12	14
BEARING, ROCKER ARM SHAFT	E-3	15	BOLT, FLANGE, 6X35	E-14	10	BRACKET SUB ASSY., RR.	F-17	7
BODY ASSY., THROTTLE(GQYFA A)	E-23	4	BOLT, FLANGE, 6X35	F-18	19	BRACKET, FR. NUMBER PLATE	F-44	10
BODY COMP., FRAME	F-39	6	BOLT, FLANGE, 6X40	E-6	24	BRUSH SET, TERMINAL	E-13	2
			BOLT, FLANGE, 6X60	E-15	18	BULB, HEADLIGHT(12V 25/25W)	F-1	5



INDEKS NAMA PART

Nama Part	No. Blok	Ref	Nama Part	No. Blok	Ref	Nama Part	No. Blok	Ref
CYLINDER SUB ASSY., FR. BRAKE MASTER	F-5	6	FUEL UNIT	F-21	11	HOLDER, R. PILLION STEP	F-30	12
CYLINDER SUB ASSY., RR. MASTER	F-15	6	FUSE, MINI(10A)	F-23	20	HOOK, MAIN STAND SPRING	F-31	3
(D)			FUSE, MINI(10A)	F-38	18	HORN COMP.(HIGH)	F-38	10
DAMPER SET, WHEEL	F-19-30	1	FUSE, MINI(15A)	F-23	21	HOSE COMP., FR. BRAKE	F-5	3
DAMPER SET, WHEEL	F-19-40	1	FUSE, MINI(15A)	F-38	19	HOSE COMP., FUEL FEED	E-23	9
DIAPHRAGM	F-5	9	(G)			HOSE COMP., RR. BRAKE	F-15	3
DIAPHRAGM	F-15	13	GASKET, CYLINDER	E-5	2	HOSE COMP., RR. BRAKE MASTER	F-15	8
DISK COMP., CLUTCH FRICTION	E-8	6	GASKET, CYLINDER HEAD	E-2	5	HOUSING, FR. THROTTLE	F-4	10
DISK, CLUTCH FRICTION	E-8	5	GASKET, EX. PIPE	F-27	1	HOUSING, RR. THROTTLE	F-4	11
DISK, FR. BRAKE(SS)	F-14-40	10	GASKET, L. CRANKCASE COVER	E-10	4	(I)		
DISK, FR. BRAKE(YT)	F-14-40	10	GASKET, OIL FILTER COVER	E-7	2	INDICATOR, FR. BRAKE	F-18	10
DISK, RR. BRAKE(SS)	F-19-40	15	GASKET, R. CRANKCASE COVER	E-6	4	INJECTOR ASSY., FUEL	E-23	6
DISK, RR. BRAKE(YT)	F-19-40	15	GAUGE ASSY., OIL LEVEL	E-6	25	INNER COMP., ONE-WAY CLUTCH	E-7	6
DOWEL PIN, 10X12	E-5	5	GAUGE, OIL LEVEL	E-6	5	(J)		
DOWEL PIN, 10X12	E-15	14	GEAR, COUNTERSHAFT FIRST(35T)	E-17	4	JET, OIL, 1.0MM	E-15	2
DOWEL PIN, 3X5	E-16	9	GEAR, COUNTERSHAFT FOURTH(24T)	E-17	10	JOINT B, BRAKE ARM	F-29	17
DOWEL PIN, 8X12	E-6	18	GEAR, COUNTERSHAFT SECOND(31T)	E-17	6	JOINT COMP., INJECTOR	E-23	8
DOWEL PIN, 8X12	E-10	7	GEAR, COUNTERSHAFT THIRD(23T)	E-17	8	JOINT, BRAKE ROD	F-15	16
DOWEL PIN, 8X12	E-14	6	GEAR, MAINSHAFT FOURTH(26T)	E-17	9	(K)		
DRIVER, SCREW(NO.2 + -)	F-48	2	GEAR, MAINSHAFT SECOND(20T)	E-17	5	KEY SET	F-39	1
DRUM, GEARSHIFT	E-19	4	GEAR, MAINSHAFT THIRD(20T)	E-17	7	KEY SET, SHUTTER	F-39	4
DUST SEAL	F-21	6	GEAR, OIL PUMP DRIVE(19T)	E-16	6	KEY, WOODRUFF, 4MM	E-16	7
DUST SEAL, 21X37X7	F-14-40	14	GEAR, OIL PUMP DRIVEN(30T)	E-14	2	(L)		
DUST SEAL, 27X40X4.5(AR)	F-19-30	19	GEAR, SPEEDOMETER(19T)	F-14-40	8	LABEL, AIR CLEANER ELEMENT NOTICE	F-49	2
DUST SEAL, 27X40X4.5(AR)	F-19-40	25	GEAR, STARTER DRIVEN(57T)	E-9	1	LABEL, FUEL CAUTION	F-49	4
DUST SEAL, 27X40X4.5(NO)	F-19-30	19	GEAR, STARTER REDUCTION(17T/55T)	E-9	3	LABEL, TIRE & DRIVE CHAIN	F-49	1
DUST SEAL, 27X40X4.5(NO)	F-19-40	25	GRIP	F-48	3	LENS	F-2	7
DUST SEAL, 42X54X7	F-14-40	15	GRIP COMP., THROTTLE	F-4	8	LENS COMP., RR. COMBINATION	F-36-10	4
DUST SEAL, BRAKE CAM	F-18	9	GRIP, L. HANDLE	F-4	9	LEVER COMP., CLUTCH	E-6	6
DUST SEAL, STEERING HEAD	F-9	8	GROMMET	F-34	6	LEVER, R. STEERING HANDLE	F-5	12
(E)			GROMMET, AIR CLEANER CASE	F-34	17	LIGHT ASSY., LICENSE	F-34	2
ELEMENT COMP., AIR CLEANER	F-25	1	GROMMET, AIR CLEANER CASE	F-44	11	LIGHT ASSY., RR. COMBINATION	F-36-10	1
EMBLEM, PRODUCT	F-7	15	GROMMET, MAIN PIPE COVER	F-44-10	4	LIGHT COMP., LICENSE	F-34	3
E-RING, 6MM	E-14	9	GROMMET, SIDE COVER	F-39	9	LOCK ASSY., SEAT	F-34	10
(F)			GUARD, OXYGEN SENSOR	E-2	12	(M)		
FENDER A, FR.	F-10	3	GUIDE, CLUTCH OUTER	E-8	2	MAINSHAFT(14T)	E-17	1
FENDER A, FR.	F-10	4	GUIDE, SPEEDOMETER CABLE	F-10	2	MARK, DRIVE CAUTION	F-49	3
FENDER B, FR.	F-10	5	GUIDE, VALVE(O.S.)	E-2	2	MIRROR ASSY., L. BACK	F-4	18
FENDER REAR ASSY.	F-34	25	(H)			MIRROR ASSY., R. BACK	F-4	17
FENDER, RR.	F-34	11	HARNESS, WIRE	F-38	5	MIRROR COMP., L.	F-4	14
FENDER, RR. INNER	F-34	14	HEAD COMP., CYLINDER	E-2	1	MIRROR COMP., R.	F-4	13
FILTER SET	F-21	3	HEAD, CAM CHAIN TENSIONER			MOLDING, L. SIDE	F-44	6
FLANGE SUB ASSY., DRIVEN	F-19-40	9	PUSH ROD	E-4	7	MOLDING, R. SIDE	F-44	5
FLANGE SUB ASSY., FINAL DRIVEN	F-19-30	7	HEADLIGHT UNIT	F-1	3	MOTOR ASSY., STARTER	E-13	1
FLYWHEEL COMP.	E-11	1	HINGE, SEAT	F-23	6	MUFFLER ASSY.	F-27	15
FLYWHEEL COMP.	E-11	2	HOLDER(WPC)	F-39	7	MUFFLER COMP., EX.	F-27	3
FORK ASSY., L. FR.	F-11	16	HOLDER, BRUSH	E-13	5			
FORK ASSY., R. FR.	F-11	1	HOLDER, DRUM STOPPER	E-19	6			
FORK, L. GEARSHIFT	E-19	2	HOLDER, L. PILLION STEP	F-30	13			
FORK, R. GEARSHIFT	E-19	1	HOLDER, MASTER CYLINDER	F-5	8			
			HOLDER, PIVOT(DISK)	F-32	6			
			HOLDER, PIVOT(DRUM)	F-32	7			



INDEKS NAMA PART

Nama Part	No. Blok	Ref	Nama Part	No. Blok	Ref	Nama Part	No. Blok	Ref
(N)								
NUT B, BRAKE ROD ADJUSTING	F-29	18	OIL SEAL, 26X37X6	F-19-40	22	PIPE, CP	F-35	1
NUT, ADJUST	F-1	2	O-RING	E-23	2	PIPE, SEAT	F-11	14
NUT, CAP, 10MM	F-33	7	O-RING, 10X1.5	F-2	16	PISTON	F-12	12
NUT, CAP, 8MM	E-2	15	O-RING, 13.8X2.5	E-10	8	PISTON	F-17	3
NUT, CAP, 8MM	E-2	15	O-RING, 14.8X2.4	F-15	20	PISTON SET, MASTER CYLINDER	F-15	11
NUT, CLIP, 4MM	F-34	7	O-RING, 15.8X2.4	F-11	20	PISTON(O.S. 0.25)	E-16	3
NUT, CLIP, 5MM	F-7	24	O-RING, 18X3	E-6	22	PISTON(O.S. 0.50)	E-16	3
NUT, CLIP, 5MM	F-23	16	O-RING, 24.4X3.1	E-13	10	PISTON(O.S. 0.75)	E-16	3
NUT, CLIP, 5MM	F-34	20	O-RING, 29X2.4	E-2	17	PISTON(O.S. 1.00)	E-16	3
NUT, CLIP, 6MM	F-10	7	O-RING, 30MM	E-10	9	PISTON(STD)	E-16	3
NUT, FLANGE, 10MM	F-32	16	O-RING, 40.5X3	F-19-30	10	PIVOT, SHIFT DRUM STOPPER ARM	E-19	16
NUT, FLANGE, 10MM	F-39	12	O-RING, 40.5X3(ND)	F-19-40	12	PLATE	E-2	9
NUT, FLANGE, 12MM	E-11	5	O-RING, 4X2	E-13	11	PLATE COMP., BRAKE	E-6	11
NUT, FLANGE, 6MM	F-5	20	O-RING, 6.3X2.2	E-23	11	PLATE COMP., CLUTCH CAM	E-6	7
NUT, FLANGE, 6MM	F-21	12	O-RING, 6.8X1.9	F-21	2	PLATE COMP., CLUTCH LIFTER	E-6	9
NUT, FLANGE, 8MM	F-27	10	O-RING, 74.5X2.5	E-2	16	PLATE COMP., GEARSHIFT		
NUT, FLANGE, 8MM	F-27	11	O-RING, 8MM	E-6	21	DRUM STOPPER	E-19	5
NUT, HEX., 10MM	F-31	7	O-RING, FUEL PUMP	F-21	7	PLATE COMP., PRIMARY DRIVE	E-7	5
NUT, HEX., 10MM	F-32	15	O-RING, TAPPET ADJUSTING HOLE CAP	E-2	18	PLATE, BEARING HOLDER	E-17	18
NUT, HEX., 6MM	F-18	16	OUTER ASSY., PRIMARY CLUTCH	E-7	11	PLATE, CLUTCH	E-8	7
NUT, HEX., 6MM	F-19-30	20	OUTER COMP., CLUTCH(67T)	E-8	1	PLATE, CLUTCH LIFTER	E-8	9
NUT, HEX., 6MM	F-19-40	26				PLATE, CLUTCH PRESSURE	E-8	8
NUT, HEX., 6MM	E-23	17	(P)			PLATE, CLUTCH SIDE	E-7	10
NUT, HEX., 8MM	E-6	23	PACKING, DRAIN COCK, 12.5X20	E-15	11	PLATE, DIAPHRAGM	F-5	10
NUT, HEX., 8MM	F-15	23	PACKING, FUEL FILLER CAP	F-21	10	PLATE, DIAPHRAGM	F-15	14
NUT, HEX., 8MM	F-18	17	PAD SET, FR.	F-12	2	PLATE, DRUM LOCK	E-17	15
NUT, HEX., 8MM	F-32	14	PAD SET, RR.	F-17	1	PLATE, FIXING	E-17	12
NUT, HEX., 8MM	F-4	15	PANEL COMP., RR. BRAKE	F-18	4	PLATE, L. STEP SETTING	F-30	6
NUT, LOCK	E-7	18	PEDAL COMP., BRAKE	F-29	6	PLATE, OIL STOPPER	E-15	6
NUT, LOCK, 14MM	E-8	13	PEDAL COMP., BRAKE	F-29	7	PLATE, PILLION STEP SIDE	F-30	11
NUT, SPECIAL, 6MM	F-18	12	PEDAL, GEAR CHANGE	F-29	1	PLATE, R. STEP SETTING	F-30	5
NUT, SPECIAL, 6MM	F-19-30	14	PGM-FI UNIT	F-38	14	PLATE, STOPPER	E-2	4
NUT, SPECIAL, 6MM	F-19-40	18	PIN	E-7	16	PLUG, BEARING PUSH	E-15	4
NUT, SPRING, 4MM	F-7	20	PIN D, JOINT	F-15	26	PLUG, PIN	F-17	14
NUT, SPRING, 4MM	F-23-10	9	PIN, GUIDE ROLLER	E-4	9	PLUG, SPARK(CPR6EA-9)(NG)	E-2	10
NUT, SPRING, 4MM	F-44	12	PIN, HANGER	F-12	10	PLUG, SPARK(CPR7EA-9)(NG)	E-2	10
NUT, SPRING, 4MM	F-44-10	14	PIN, HANGER	F-17	8	PLUG, SPARK(U20EPR9)(DS)	E-2	10
NUT, STEERING STEM LOCK	F-9	5	PIN, MAIN STEP BAR JOINT	F-30	1	PLUG, SPARK(U22EPR9)(DS)	E-2	10
NUT, TAPPET ADJUSTING	E-3	14	PIN, PILLION STEP	F-30	14	PROTECTOR	F-5	7
NUT, U, 10MM	F-7	21	PIN, PISTON	E-16	4	PROTECTOR COMP., R. COVER	E-6	3
NUT, U, 12MM	F-14-40	12	PIN, SHIFT RETURN SPRING	E-19	13	PUMP ASSY., FUEL	F-21	1
NUT, U, 12MM	F-18	13	PIN, SPLIT, 1.6X15	F-30	19	PUMP ASSY., OIL	E-14	1
NUT, U, 12MM	F-19-40	19	PIN, SPLIT, 2.0X12	F-15	24	PUSH ROD ASSY., TENSIONER	E-4	20
NUT, U, 6MM	E-23	10	PIN, SPLIT, 2.0X15	F-18	18			
NUT, U, 6MM	F-18	11	PIN, SPLIT, 2.0X15	F-29	14	(R)		
NUT, U, 8MM	F-19-30	15	PIN, SPLIT, 2.0X15	F-30	20	RACE STEERING KIT	F-9	13
NUT, U, 8MM	F-19-40	20	PIN, SPLIT, 2.0X15	F-32	20	RACE, STEERING BOTTOM BALL	F-9	4
NUT-WASHER, 6MM	E-13	9	PIN, SPLIT, 3.0X30	F-31	8	RACE, STEERING BOTTOM CONE	F-9	7
			PIN, SPRING, 2X10	F-15	25	RACE, STEERING TOP BALL	F-9	3
(O)			PINION, KICK STARTER(27T)	E-20	1	RAIL, RR. GRAB	F-23	3
OIL SEAL, 11.6X24X10	E-15	12	PIPE COMP., FR. FORK	F-11	3	RATCHET, STARTER DRIVE(10T)	E-20	2
OIL SEAL, 16X28X7	E-6	20	PIPE COMP., IN.	E-2	8	RECTIFIER COMP., REGULATOR	F-38	4
OIL SEAL, 17X30X5	E-17	25	PIPE COMP., STEERING HANDLE	F-7	1	REFLECTOR, RR. REFLEX	F-34	4
			PIPE, CP	F-1	1	RELAY COMP., STARTER(HL)	F-38	12

INDEKS NAMA PART

Nama Part	No. Blok	Ref	Nama Part	No. Blok	Ref	Nama Part	No. Blok	Ref
RELAY COMP., STARTER(OR)	F-38	12	SCREEN, OIL FILTER	E-14	5	SEAT ASSY., DOUBLE	F-23	5
RELAY COMP., WINKER	F-2	11	SCREW SET	E-23	1	SEAT B, SPRING	F-11	10
RETAINER	F-17	5	SCREW, 6X12	F-23-10	8	SEAT, VALVE SPRING	E-3	11
RETAINER COMP., BALL	E-6	13	SCREW, 6X12	F-44-10	12	SENSOR ASSY., THERMOSTAT OIL	E-5	3
RETAINER, FUEL PUMP	F-21	5	SCREW, BLEEDER	F-12	3	SENSOR, OXYGEN	E-2	11
RETAINER, KICK SPRING	E-20	4	SCREW, BLEEDER	F-17	9	SET RING, 20MM	E-17	24
RETAINER, SPRING	E-7	14	SCREW, FLAT, 4X12	F-5	18	SET RING, 20MM	E-20	11
RETAINER, VALVE SPRING	E-3	10	SCREW, FLAT, 4X45	F-15	21	SET RING, 25MM	E-7	24
RING	E-13	6	SCREW, OVAL, 6X45	F-7	19	SET TOOLS & BAG	F-48	5
RING SET, PISTON(0.25)	E-16	2	SCREW, PAN, 5X11.5	F-7	25	SHAFT, EX. ROCKER ARM	E-3	6
RING SET, PISTON(0.50)	E-16	2	SCREW, PAN, 5X22	F-4	16	SHAFT, GEARSHIFT FORK	E-19	3
RING SET, PISTON(0.75)	E-16	2	SCREW, PAN, 6X12	F-27	9	SHAFT, IN. ROCKER ARM	E-3	5
RING SET, PISTON(1.00)	E-16	2	SCREW, SIDE STAND PIVOT	F-31	6	SHAFT, MAIN STAND	F-31	2
RING SET, PISTON(STD.)	E-16	2	SCREW, TAPPET ADJUSTING	E-3	13	SHAFT, REDUCTION GEAR	E-9	4
RING, BACK UP	F-11	5	SCREW, TAPPING, 4X12	F-7	26	SHAFT, RR. BRAKE PIVOT	F-31	2
RING, HANDLE WEIGHT SNAP	F-7	6	SCREW, TAPPING, 4X12	F-7	29	SHIELD, L. LEG	F-44	9
RING, OIL SEAL STOPPER	F-11	13	SCREW, TAPPING, 4X12	F-23-10	12	SHIELD, R. LEG	F-44	8
RING, PISTON	F-11	9	SCREW, TAPPING, 4X12	F-23-10	13	SHOE SET, BRAKE	F-18	1
RING, SEAL	E-23	7	SCREW, TAPPING, 4X12	F-34	23	SLEEVE, RR. WHEEL	F-19-30	5
RING, STOPPER	F-11	12	SCREW, TAPPING, 4X12	F-34	24	SLEEVE, RR. WHEEL	F-19-40	6
RING, STOPPER	F-12	5	SCREW, TAPPING, 4X12	F-34	24	SLIDER, CHAIN	F-32	9
RING, STOPPER	F-17	11	SCREW, TAPPING, 4X12	F-35	9	SLIDER, THROTTLE CABLE	F-4	2
ROD COMP., PUSH	F-15	12	SCREW, TAPPING, 4X12	F-36-10	10	SOCKET COMP.	F-2	9
ROD COMP., RR. BRAKE	F-29	5	SCREW, TAPPING, 4X12	F-44	13	SOCKET COMP.	F-36-10	3
ROD COMP., TENSIONER PUSH	E-4	6	SCREW, TAPPING, 4X12	F-44	14	SOCKET COMP., HEADLIGHT	F-1	4
ROD COMP., TENSIONER PUSH	E-4	6	SCREW, TAPPING, 4X12	F-44-10	16	SOCKET COMP., L. WINKER	F-35	4
(CENTRALIZE POWER)	E-4	6	SCREW, TAPPING, 4X12	F-44-10	18	SOCKET COMP., R. WINKER	F-35	2
ROLLER COMP., CAM CHAIN GUIDE	E-4	8	SCREW, TAPPING, 4X14	F-2	15	SPACER, IGNITION COIL	F-38	2
ROLLER COMP., CAM CHAIN GUIDE	E-4	10	SCREW, TAPPING, 4X16	F-7	27	SPEEDOMETER ASSY.	F-2	5
ROLLER, 3X8.5	E-19	19	SCREW, TAPPING, 4X16	F-7	28	SPEEDOMETER COMP.	F-2	6
ROLLER, 4X10.8	E-19	18	SCREW, TAPPING, 4X16	F-36-10	9	SPINDLE COMP., GEARSHIFT	E-19	9
ROLLER, 4X23.8	E-14	7	SCREW, TAPPING, 4X16	F-44-10	17	SPINDLE, KICK STARTER(10T)	E-20	3
ROLLER, 5X8	E-7	26	SCREW, TAPPING, 5X16	F-2	17	SPRING A, BRAKE ROD	F-29	16
ROTOR, OIL PUMP INNER	E-14	3	SCREW, TAPPING, 5X16	F-32	13	SPRING A, MAIN STAND	F-31	9
ROTOR, OIL PUMP OUTER	E-14	4	SCREW, TAPPING, 5X16	F-44	15	SPRING A, SIDE STAND	F-31	10
RUBBER A, HANDLE WEIGHT	F-7	5	SCREW, TAPPING, 5X25	F-25	11	SPRING ASSY., RR. BRAKE RETURN	F-29	8
RUBBER A, TAILLIGHT MOUNTING	F-36-10	2	SCREW, U-LOCK FLAT, 6X12	F-39	11	SPRING, BEARING PUSH	E-15	5
RUBBER B, SEAT SETTING	F-23	7	SCREW, VISOR SPECIAL SETTING	F-7	18	SPRING, BRAKE	E-6	12
RUBBER, C.D.I. COVER	F-34	13	SCREW, VISOR SPECIAL SETTING	F-23	13	SPRING, BRAKE PEDAL	F-29	9
RUBBER, CLUTCH DAMPER	E-7	12	SCREW, VISOR SPECIAL SETTING	F-34	18	SPRING, BRAKE SHOE	F-18	8
RUBBER, CUSHION	F-7	14	SCREW, VISOR SPECIAL SETTING	F-44-10	13	SPRING, CAM CHAIN TENSIONER	E-4	5
RUBBER, L. CUSHION	F-23-10	3	SCREW-WASHER, 3X22	F-2	10	SPRING, CAM PLATE SIDE	E-6	8
RUBBER, LUGGAGE BOX MOUNTING	F-23	11	SCREW-WASHER, 4X12	F-5	19	SPRING, CARBON BRUSH	E-13	3
RUBBER, MUFFLER MOUNTING	F-27	6	SCREW-WASHER, 4X12	F-15	22	SPRING, CHANGE FRICTION	E-17	14
RUBBER, PILLION STEP	F-30	8	SCREW-WASHER, 4X22	F-34	22	SPRING, CHANGE SWITCH CONTACT	E-19	15
RUBBER, PROTECTOR MOUNTING	F-27	4	SCREW-WASHER, 5X12	E-23	12	SPRING, CLUTCH	E-8	10
RUBBER, PROTECTOR PACKING	F-27	2	SCREW-WASHER, SPECIAL, 4X10	F-2	14	SPRING, DRAG	E-8	11
RUBBER, R. CUSHION	F-23-10	2	SEAL SET, FR. FORK	F-11	15	SPRING, FR. FORK	F-11	2
RUBBER, SEAL	F-23	4	SEAL SET, PISTON	F-12	1	SPRING, FRICTION STARTER PINION	E-20	6
RUBBER, STAND STOPPER	F-31	4	SEAL SET, PISTON	F-17	2	SPRING, GEARSHIFT ARM	E-19	11
RUBBER, STEP	F-30	7	SEAL, AIR CLEANER CASE	F-25	3	SPRING, GEARSHIFT RETURN	E-19	12
RUBBER, STOPPER ARM	F-18	7	SEAL, AIR CLEANER COVER	F-25	2	SPRING, KICK RETURN	E-20	7
RUBBER, TAILLIGHT BRACKET	F-38	9	SEAL, DUST	F-11	8	SPRING, LOCK KEY SETTING	F-34	8
			SEAL, VALVE STEM	E-3	1	SPRING, ONE WAY RETAINER	E-7	4



PT Astra Honda Motor

TECHNICAL SERVICE DIVISION

Dipublikasikan oleh :
Honda Motor Co., Ltd.
Dicetak di Indonesia

ID.TMG.5000.2014.03.14