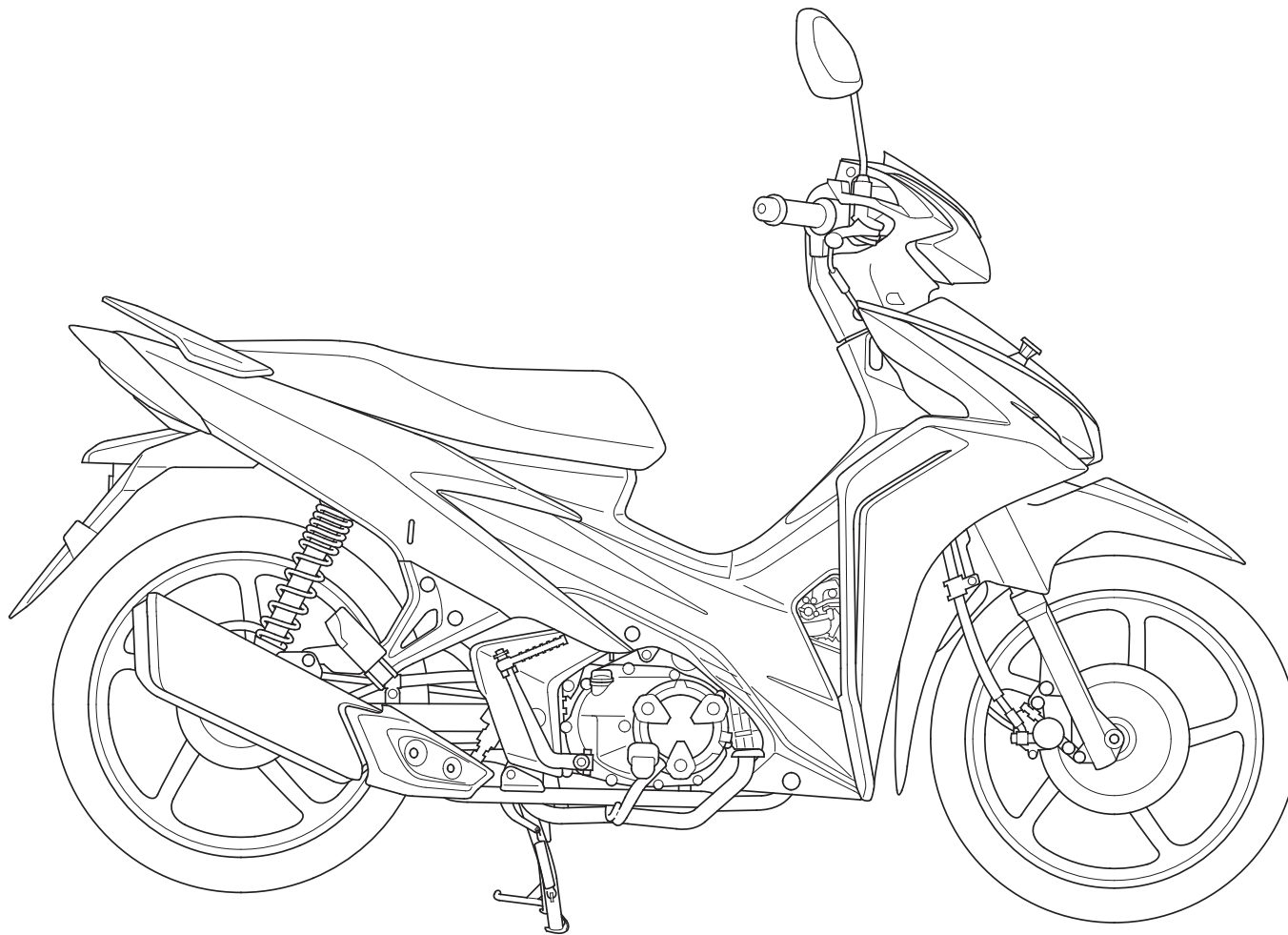




BLADE



PARTS CATALOG 1

18K07C11

© Honda Motor Co., Ltd. 2011

DAFTAR ISI

PETUNJUK PEMAKAIAN

1

KELOMPOK MESIN

2

KELOMPOK RANGKA

3

INDEKS NOMOR PART

4

INDEKS NAMA PART

5

Instruksi penggunaan parts catalog

- **Parts catalog ini telah dibuat pertanggal 20 Juli 2011.**
 - Setelah tanggal ini, mungkin terjadi perubahan pada parts di dalam catalog ini, dan parts tertentu diganti dengan parts lain atau dihapus (tidak dijual lagi).
 - Bacalah parts catalogue news untuk perubahan yang telah terjadi.
 - Bacalah parts catalogue news untuk revisi yang dilakukan setelah 20 Juli 2011.
- **Selalu beritahu nomor part sewaktu memesan part.**
 - Periksa model, tipe, nomor seri, warna, pabrik pembuat, dan ukuran seperlunya sebelum memesan part.
 - Perhatikan bahwa ilustrasi (gambar part) dapat berbeda dalam bentuknya dari part sebenarnya. Ilustrasi hanya diberikan untuk membantu anda mencari parts tersebut.
- **Sewaktu terjadi modifikasi atau penambahan pada parts catalog ini, maka akan diterbitkan edisi yang direvisi pada waktu yang sesuai, yang memuat nomor revisi yang berurutan pada sampulnya. Kami menganjurkan agar anda mendapatkan revisi-revisi sedemikian agar parts catalog anda mengikuti perkembangan mutakhir setiap waktu. Untuk mengetahui apakah revisi parts catalog telah diterbitkan, hubungi distributor Honda anda.**

Versi penerbitan pertama
tanggal 20 Juli 2011
Honda Motor Co., Ltd.

DAFTAR ISI

	Halaman
• Instruksi penggunaan parts catalog	1
• Cara mencari informasi part	2
• Struktur parts catalog.....	3
• Jika parts telah direvisi	4
• Singkatan-singkatan yang dipakai di dalam parts catalog ..	4
• Blok part dan pengecekan nomor seri	5
• Model, kode parts catalog dan nomor seri yang berlaku	6
• Tabel warna	7
• Selang bahan bakar, selang untuk keperluan umum dan selang vinyl.....	13
• FLAT RATE SERVICE TIME.....	17
• Indeks gambar	22
• KELOMPOK MESIN	29
• KELOMPOK RANGKA.....	52
• INDEKS NOMOR PART	93
• INDEKS NAMA PART	97

Cara mencari informasi part

A Mencari parts dengan "Indeks gambar"

KELOMPOK MESIN					
E-1	SHROUD/FAN COVER	E-2	CYLINDER HEAD COVER	E-3	CYLINDER HEAD
E-4	CAMSHAFT/VALVE	E-5	CAM CHAIN/TENSIONER	E-6	CYLINDER

B Mencari parts dengan "Indeks nomor part"

INDEKS NOMOR PART							
Ref	Nomor Part	No. Blok	Ref	Nomor Part	No. Blok	Ref	Nom
1	14210-KYJ-900	E3	3	14926-KT7-013	E3	14	1510
1	14311-KYJ-900	E16	7	14927-KT7-013	E3	14	1511
1	14401-KYJ-901	E4	1	14928-KT7-013	E3	14	1513
1	14430-KYJ-900	E3	4	14929-KT7-013	E3	14	1522
1	14440-KYJ-900	E3	5	14930-KT7-013	E3	14	1532
2	14451-KYJ-900	E3	6	14931-KT7-013	E3	14	1541
2	14510-KYJ-900	E4	2	14932-KT7-013	E3	14	1541
2	14517-KYJ-900	E4	3	14933-KT7-013	E3	14	1541
2	14520-KYJ-901	E4	4	14934-KT7-013	E3	14	1541
3	14545-KYJ-900	E4	5	14935-KT7-013	E3	14	1541
1	14560-KGH-900	E4	6	14936-KT7-013	E3	14	1541
1	14611-KYJ-900	E4	7	14937-KT7-013	E3	14	1542
2	14711-KYJ-900	E3	7	14938-KT7-013	E3	14	1561
1	14721-KYJ-900	E3	8	14939-KT7-013	E3	14	1577
3	14751-KYJ-900	E3	9	14940-KT7-013	E3	14	1577
1	14761-KYJ-900	E3	10	14941-KT7-013	E3	14	1608
1	14771-MFL-000	E3	11	14942-KT7-013	E3	14	1608
1	14775-KYJ-900	E3	12	14943-KT7-013	E3	14	1608
2	14781-MLD-720	E3	13	14944-KT7-013	E3	14	1608
2	14901-KT7-013	E3	14	14945-KT7-013	E3	14	1618
3	14902-KT7-013	E3	14	14946-KT7-013	E3	14	1618

E-1 SHROUD/FAN COVER

No. Blok

No. Ref

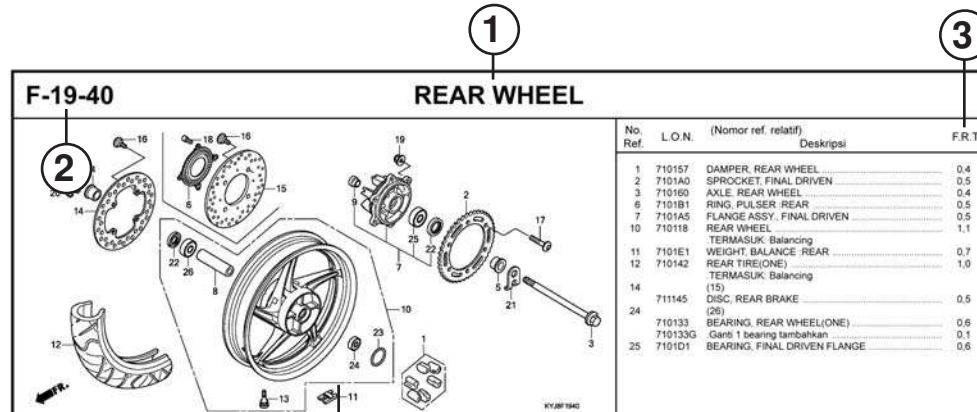
No. Ref.	L.O.N.	(Nomor ref. relatif)	Deskripsi	F.R.T.
1	115160		COVER, FAN.....	0.1
2	111109		SHROUD, ENGINE :UPPER.....	0.5
4	111100		SHROUD, ENGINE :LOWER.....	1.1
	111101		SHROUD, ENGINE :BOTH.....	1.1

No. Ref.	No. Part	Deskripsi	Jumlah SPACY CW SP	No. Seri	Kode Parts Catalog
1	19610-KVY-900	COVER COMP., FAN	1	1	
2	19621-KZL-000	SHROUD, IN.	1	1	
3	19625-KVY-900	SEAL, SHROUD	1	1	
4	19631-KVY-900	SHROUD, CX.	1	1	
5	19639-68C-000	RUBBER, MOUNTING	1	1	
6	33715-GR0-900	COLLAR, TAILLIGHT SETTING	1	1	
7	93404-06020-00	BOLT-WASHER, 6X20	1	1	
8	93903-25380	SCREW, TAPPING, 5X16	5	5	
9	96001-06025-00	BOLT, FLANGE, 6X25	2	2	

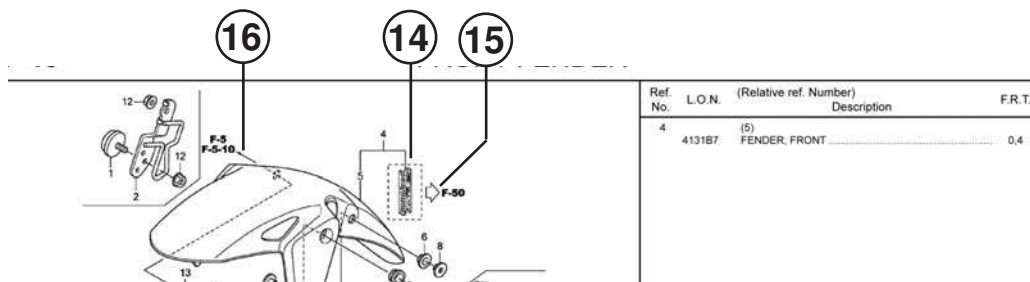
C Mencari parts dengan "Indeks nama part".

INDEKS NAMA PART				
Ref	Nama Part	No. Blok	Ref	Nama I
5	BEARING, RADIAL BALL, 6905	E19	16	BOLT, I
5	BEARING, RADIAL BALL, (63/22)	E17	36	BOLT, I
5	BODY ASSY., THROTTLE	E23	7	BOLT, I
1	BODY COMP., FRAME	F39	3	BOLT, I
4	BODY SET	E23	8	BOLT, I
5	BOLT A, PIN	F12	8	BOLT, I
6	BOLT A, PIN	F12-1	11	BOLT, I
2	BOLT COMP. FR. FORK	F11	15	BOLT, I
3	BOLT BRAKE DISK, 6X17	F14-40	10	BOLT, I
3	BOLT BRAKE DISK, 8X24	F19-40	16	BOLT, I
	BOLT, CAP, 8X8	F30	20	BOLT, I
2	BOLT DRAIN PLUG, 12MM	E15	11	BOLT, I
3	BOLT DRAIN PLUG, 12X15	E15	11	BOLT, I
6	BOLT DRIVE SPROCKET FIXING	E17	22	BOLT, I
24	BOLT FLANGE, 10X103	F39	10	BOLT, I
22	BOLT FLANGE, 10X106(DR)	F33	9	BOLT, I
7	BOLT FLANGE, 10X130	F39	14	BOLT, I
8	BOLT FLANGE, 10X145	F39	9	BOLT, I
13	BOLT FLANGE, 10X146(DR)	F33	10	BOLT, I

Struktur Parts Catalog



No. Ref.	No. Part	Deskripsi	Jumlah		No. Seri	Kode Parts Catalog
			SPACY	SP		
1	44301-KVG-950	AXLE, FR. WHEEL	-	1		
2	44311-KVB-910	COLLAR, FR. WHEEL SIDE	-	1		
3	44620-KVB-910	COLLAR, FR. DISTANCE	-	1		
4	44601-KVB-912ZA	HUB FRONT WHEEL	-	1		
		NH303M MAT AXIS GRAY METALLIC	-	1		
6	44701-KVG-900	RIM, FR. WHEEL	-	1		
7	44711-KVB-930	TIRE, FR. (80/90-14 M/C 40P)	-	1		
8	27514-300140000	TUBE, TIRE	-	1		
9	44713-KVB-931	FLAP, TIRE	-	1		
10	44800-KVB-910	BOX ASSY., SPEEDOMETER GEAR	-	1		
11	44806-KVB-911	GEAR, SPEEDOMETER (21T)	-	1		
12	44809-KFM-900	WASHER, SPEEDOMETER GEAR	-	1		

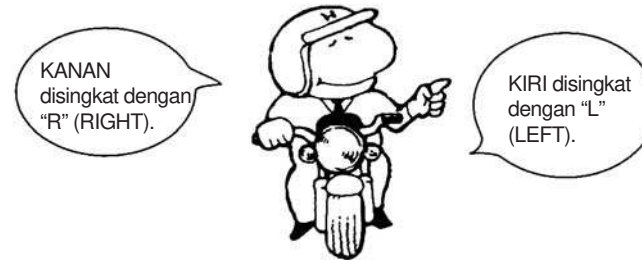


- 1 Nama blok
- 2 Nomor blok
- 3 Bagian yang diservis/Flat rate time (F.R.T.)
- 4 Nomor referensi
 - Nomor referensi yang diberikan tanda kurung menunjukkan bahwa ia dilanjutkan dari halaman sebelumnya.
- 5 Nomor part
- 6 Kode warna Honda
- 7 Deskripsi
- 8 Assembly (Susunan/rakitan)
 - Bagian-bagian yang diberikan bingkai dengan garis-garis patah pada gambar pandangan terurai tersedia sebagai susunan lengkap yang dirakit. (Parts mereka tersendiri dapat juga diperoleh.)
- 9 Deskripsi warna
- 10 Catatan
 - Catatan ditulis dalam tanda kurung di kolom nama part.
- 11 Jumlah
 - Jumlah yang ditulis dalam tanda kurung menunjukkan part pilihan (optional part).
 - Jumlah yang diperlukan dengan "N" menunjukkan part pilihan yang harus dipilih sebanyak yang diperlukan.
 - Jumlah yang diperlukan menunjukkan jumlah part yang dipakai di blok ini.
- 12 Nomor seri
- 13 Kode parts catalog
 - Jika kolom kode parts catalog kosong, berarti bahwa part berlaku untuk semua kode.
- 14
 - Part yang dikelilingi dengan garis titik-titik dijelaskan pada blok lain.
- 15
 - Panah yang kosong di dalamnya menunjuk ke No. blok untuk part yang dikelilingi dengan garis titik-titik .
- 16
 - Panah yang padat menunjuk ke No. blok dimana part yang bersangkutan dihubungkan.

Jika parts telah direvisi



Singkatan-singkatan yang dipakai di dalam parts catalog



- "L." atau "R." pada uraian dari sebuah part merupakan singkatan dari sisi kiri (LEFT) atau sisi kanan (RIGHT). Kiri atau kanan ditentukan seakan-akan anda sedang duduk di tempat duduk sepeda motor.

No. Ref.	No. Part	Deskripsi	Jumlah		No. Seri
			STD	ABS	
1	45156-MCE-000	CLAMPER, R. FR. BRAKE HOSE ..	1	1	
2	45157-MCE-000	CLAMPER, L. FR. BRAKE HOSE ..	1	1	
3	61100-MCE-000ZA	FENDER COMP., FR. *NH411M*FORCE SILVER METALLIC	1	-	-----3J,4J
	61100-MCE-000ZB	*PB284C*...CANDY PHOENIX BLUE	1	-	-----J,2J
4	61101-MCE-000	PLATE, FR. FENDER (###).....	2	2	-----1008000
	61101-MCE-010	2	2	-----1008001
5	61102-MCE-300	CUSHION, FR. FENDER (BLACK)	2	2	
6	61105-MCE-000	STAY, FR. FENDER MOUNTING ...	2	2	
7	61107-MR7-000	COLLAR (6.5)	4	4	
8	96001-06020-00	BOLT, FLANGE, 6X20	4	4	

Nomor telah dipakai sejak dari model pertama tanpa revisi.

Jika diperlihatkan pada sisi kiri, maka berlaku untuk model-model dari No. 1008001 dan nomor- nomor berikutnya.

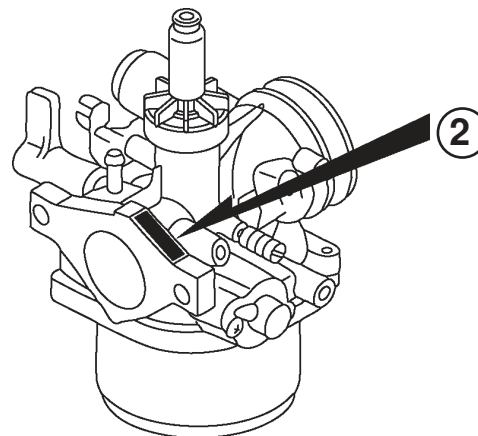
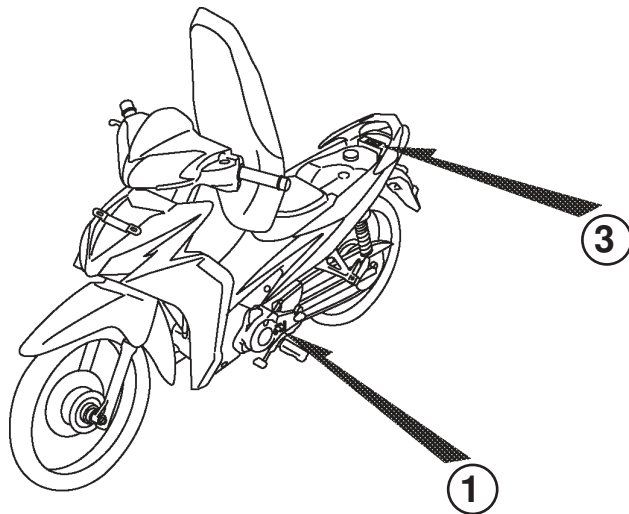
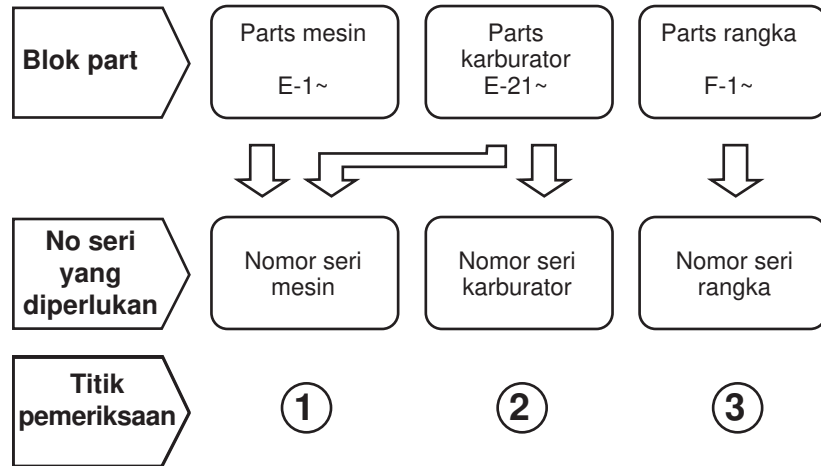
Jika diperlihatkan pada sisi kanan, maka berlaku untuk model-model sampai No. 1008000.

- Part yang dicantumkan dengan "###" pada ujung nama part mempunyai jangka waktu pemasangan terbatas (part tidak dijual).

Singkatan-singkatan sebagai berikut dipakai di dalam parts catalog ini.

- | | | | |
|-------------|------------------------|-------------|-------------------------|
| A | Ampere | L. | Left |
| ABS | Anti-lock brake system | L (100L) .. | Link (100 Links) |
| A.C | Alternating current | L.E.D | Light emitted diode |
| A.M..... | Attaching mark | MM | Millimeter |
| ASSY..... | Assembly | MPH | Miles per hour |
| C.D.I. | Capacitive discharge | R. | Right |
| COMP. ... | Complete | RR. | Rear |
| D.C. | Direct current | STD. | Standard |
| EX. | Exhaust | T (22T) ... | Tooth (22 Teeth) |
| FR. | Front | TCS | Traction control system |
| G | Gram | T.M. | Transcript mark |
| HEX. | Hexagonal | V | Volt |
| IN. | Inlet | W | Watt |
| KPH..... | Kilometers per hour | WL | With labelling |
| | | WOL | Without labelling |

Blok part dan pengecekan nomor seri



Model, kode parts catalog dan nomor seri yang berlaku

Model, kode parts catalog dan No. seri yang berlaku yang diberikan di dalam parts catalog ini dapat diidentifikasi sebagai berikut.

Model	No. Seri Mesin yang berlaku	No. Seri Rangka yang berlaku	No. identifikasi karburator yang berlaku
Blade Tipe Standard	JBH1E*000001~	MH1JBH1***K000001~	PB7UQ A
Blade Tipe Repsol	JBH1E*000001~	MH1JBH1***K000001~	

* Dari nomor identifikasi karburator/throttle body, hanya bagian yang digaris bawah di bawah yang dipakai untuk pendaftaran.

PB7UQA KC.

Tabel warna

- Sewaktu memesan part berwarna, bacalah tabel di bawah dan pakailah nomor part yang terdiri dari nomor part dasar yang bersangkutan kepada mana telah ditambahkan kode warna part.

No	MODEL		Blade Tipe Standard							
	WARNA		Dominate Black	Superior Black	Accelera Green	Victory Red	Model yang berlaku		No blok yang berlaku	No Ref.
	KODE						Model pertama yg berlaku	Model akhir yang berlaku		
	Nama parts berwarna	No. dasar part	NHB12E	NHB12K	GY140	R258				
1	COVER FR. TOP	64500-K07-900	ZB	ZB	ZC	ZE			F-44	2
2	COVER L. BODY	64420-K07-900	ZF	ZF	ZB	ZB			F-23-10	5
3	COVER L. MAIN PIPE SIDE	64330-K07-900	ZB	ZF	ZC	ZB			F-44-10	9
4	COVER R. BODY	64410-K07-900	ZF	ZF	ZB	ZB			F-23-10	4
5	COVER R. MAIN PIPE SIDE	64325-K07-900	ZB	ZF	ZC	ZB			F-44-10	8
6	COVER TAIL	64480-K07-900	ZD	ZD	ZC	ZC			F-23-10	2
7	COVER, AIR CLEANER OUTLET	64320-K07-900	ZC	ZC	ZC	ZC			F-44-10	5
8	COVER, CENTER	64340-K07-900	ZA	ZA	ZA	ZA			F-23-10	1
9	COVER, FR. TOP INNER	64510-K07-900	ZB	ZB	ZB	ZB			F-44	7
10	COVER, L. HANDLE TOP	53204-K07-900	ZD	ZD	ZE	ZC			F-7	8
11	COVER, L. LEG SHIELD INNER	64360-K07-900	ZB	ZB	ZB	ZB			F-44	4
12	COVER, L. MAIN PIPE SIDE LOWER	64380-K07-900	ZB	ZB	ZB	ZB			F-44-10	7
13	COVER, MAIN PIPE	64310-K07-900	ZA	ZA	ZA	ZA			F-44-10	2
14	COVER, R. HANDLE TOP	53203-K07-900	ZD	ZD	ZE	ZC			F-7	7
15	COVER, R. LEG SHIELD INNER	64350-K07-900	ZB	ZB	ZB	ZB			F-44	3
16	COVER, R. MAIN PIPE SIDE LOWER	64370-K07-900	ZB	ZB	ZB	ZB			F-44-10	6
17	COVER, SPEEDOMETER	53209-K07-900	ZB	ZB	ZB	ZB			F-7	11
18	FENDER B, FR.	61200-KWW-640	ZB	ZB	ZB	ZB			F-10	4
19	FENDER A, FR.	61100-K07-900	ZE	ZE	ZB	ZD			F-10	3
20	FENDER, RR.	80100-K07-900	ZA	ZA	ZA	ZA			F-34	12

No	MODEL		Blade Tipe Standard							
	WARNA		Dominate Black	Superior Black	Accelera Green	Victory Red	Model yang berlaku		No blok yang berlaku	No Ref.
	KODE						Model pertama yg berlaku	Model akhir yang berlaku		
	Nama parts berwarna	No. dasar part	NHB12E	NHB12K	GY140	R258				
21	FENDER, RR. INNER	80150-K07-900	ZB	ZB	ZB	ZB			F-34	14
22	HOLDER, L. PILLION STEP	50716-K07-900	ZB	ZB	ZB	ZB			F-30	13
23	HOLDER, R. PILLION STEP	50715-K07-900	ZC	ZC	ZC	ZC			F-30	11
24	LABEL, ENGINE STARTER	87513-KPH-880	ZB	ZB	ZB	ZB			F-49	3
25	MARK, DRIVE CAUTION	87560-KPH-880	ZA	ZA	ZA	ZA			F-49	4
26	MOLDING, L. SIDE	64475-K07-900	ZA	ZA	ZA	ZA			F-44	6
27	MOLDING, R. SIDE	64470-K07-900	ZA	ZA	ZA	ZA			F-44	5
28	RAIL, RR. GRAB	50400-K07-900	ZD	ZD	ZC	ZC			F-23	3
29	SHIELD L. LEG	64450-K07-900	ZF	ZF	ZC	ZE			F-44	9
30	SHIELD R. LEG	64400-K07-900	ZF	ZF	ZC	ZE			F-44	8
31	SWINGARM SUB ASSY., RR.	52200-K07-900	ZB	ZB	ZB	ZB			F-32	10
32	VISOR FR.	53207-K07-900	ZB	ZB	ZB	ZB			F-7	6
33	WHEEL FR.	44601-KWW-A1Z							F-14-40	4
34	WHEEL RR.	42601-K07-901	ZA	ZA	ZA	ZA			F-19-40	10
35	STRIPE SET R.	871X0-K07-900	ZAR	ZBR	ZDR	ZCR			F-50	4
36	STRIPE SET L.	871X0-K07-900	ZAL	ZBL	ZDL	ZCL			F-50	4

No	MODEL		Blade Tipe Repsol				
	WARNA		Racing Special Edition	Model yang berlaku		No blok yang berlaku	No Ref.
	KODE			NH-1	Model pertama yg berlaku		
	Nama parts berwarna	No. dasar part					
1	COVER FR. TOP	64500-K07-900	ZB			F-44	2
2	COVER L. BODY	64420-K07-900	ZB			F-23-10	5
3	COVER L. MAIN PIPE SIDE	64330-K07-900	ZB			F-44-10	9
4	COVER R. BODY	64410-K07-900	ZB			F-23-10	4
5	COVER R. MAIN PIPE SIDE	64325-K07-900	ZB			F-44-10	8
6	COVER TAIL	64480-K07-900	ZC			F-23-10	2
7	COVER, AIR CLEANER OUTLET	64320-K07-900	ZB			F-44-10	5
8	COVER, CENTER	64340-K07-900	ZA			F-23-10	1
9	COVER, FR. TOP INNER	64510-K07-900	ZB			F-44	7
10	COVER, L. HANDLE TOP	53204-K07-900	ZB			F-7	8
11	COVER, L. LEG SHIELD INNER	64360-K07-900	ZB			F-44	4
12	COVER, L. MAIN PIPE SIDE LOWER	64380-K07-900	ZB			F-44-10	7
13	COVER, MAIN PIPE	64310-K07-900	ZA			F-44-10	2
14	COVER, R. HANDLE TOP	53203-K07-900	ZB			F-7	7
15	COVER, R. LEG SHIELD INNER	64350-K07-900	ZB			F-44	3
16	COVER, R. MAIN PIPE SIDE LOWER	64370-K07-900	ZB			F-44-10	6
17	COVER, SPEEDOMETER	53209-K07-900	ZB			F-7	11
18	FENDER B, FR.	61200-KWW-640	ZB			F-10	4
19	FENDER A, FR.	61100-K07-900	ZE			F-10	3
20	FENDER, RR.	80100-K07-900	ZA			F-34	12

No	MODEL		Blade Tipe Repsol				
	WARNA		Racing Special Edition	Model yang berlaku		No blok yang berlaku	No Ref.
	KODE						
	Nama parts berwarna	No. dasar part	NH-1	Model pertama yg berlaku	Model akhir yang berlaku		
21	FENDER, RR. INNER	80150-K07-900	ZB			F-34	14
22	HOLDER, L. PILLION STEP	50716-K07-900	ZB			F-30	13
23	HOLDER, R. PILLION STEP	50715-K07-900	ZC			F-30	11
24	LABEL, ENGINE STARTER	87513-KPH-880	ZB			F-49	3
25	MARK, DRIVE CAUTION	87560-KPH-880	ZA			F-49	4
26	MOLDING, L. SIDE	64475-K07-900	ZA			F-44	6
27	MOLDING, R. SIDE	64470-K07-900	ZA			F-44	5
28	RAIL, RR. GRAB	50400-K07-900	ZB			F-23	3
29	SHIELD L. LEG	64450-K07-900	ZB			F-44	9
30	SHIELD R. LEG	64400-K07-900	ZB			F-44	8
31	SWINGARM SUB ASSY., RR.	52200-K07-900	ZB			F-32	10
32	VISOR FR.	53207-K07-900	ZB			F-7	6
33	WHEEL FR.	44601-KWW-A10	ZB			F-14-40	4
34	WHEEL RR.	42601-K07-901	ZB			F-19-40	10
35	STRIPE SET R.	871X0-K07-970	ZAR			F-50	
36	STRIPE SET L.	871X0-K07-970	ZAL			F-50	

Selang bahan bakar, selang untuk keperluan umum dan selang vinyl

- Selang bahan bakar, selang pemakaian umum dan selang vinyl yang standard dapat diganti dengan part borongan yang dijual dalam ukuran panjang.
- Sewaktu memesan part pengganti untuk selang bahan bakar, selang pemakaian umum dan selang vinyl yang standard, pakailah nomor part borongan yang dicantumkan pada parts catalog dalam tanda kurung () di bawah nama part, atau pakailah catalog di bawah. (Panjang standard part borongan adalah 1 m, akan tetapi, yang dicantumkan di dalam catalog dengan < > tersedia dalam panjang 3 m dan 8 m.)
- Sewaktu akan memasang selang borongan pengganti, potong dalam panjang yang sama seperti pada part standard. (Untuk cara pemotongan part borongan, dan cara pemesanan dsb., bacalah manual servis dan instruksi yang diberikan pada part borongan.)
- Daftar di bawah adalah catalog dari nomor part standard dan nomor part borongan. Perhatikan bahwa nomor-nomor itu hanya berlaku untuk part pengganti yang terdaftar saja.

Selang/Pipa bahan bakar			
No part standard	No. part borongan	Part borongan	
		Diameter dalam (mm)	Panjang (m)
95001-30xxx-2x	95001-30001-20M	3,0	1
95001-30xxx-3x	95001-30001-30M	3,0	1
95001-30xxx-4x	95001-30001-40M	3,0	1
95001-35xxx-2x	95001-35001-50M <95001-35003-50M>	3,5	1 3
95001-35xxx-3x	95001-35001-60M <95001-35003-60M>	3,5	1
95001-35xxx-4x	95001-35001-60M <95001-35003-60M>	3,5	1 3
95001-35xxx-5x	95001-35001-50M <95001-35003-50M>	3,5	1 3
95001-35xxx-6x	95001-35001-60M <95001-35003-60M>	3,5	1 3
95001-45xxx-2x	95001-45001-50M <95001-45003-50M>	4,5	1 3
95001-45xxx-3x	95001-45001-60M <95001-45003-60M> <95001-45008-60M>	4,5	1 3 8
95001-45xxx-4x	95001-45001-60M <95001-45003-60M> <95001-45008-60M>	4,5	1 3 8
95001-45xxx-5x	95001-45001-50M <95001-45003-50M>	4,5	1 3
95001-45xxx-6x	95001-45001-60M <95001-45003-60M> <95001-45008-60M>	4,5	1 3 8
95001-55xxx-2x	95001-55001-50M <95001-55003-50M> <95001-55008-50M>	5,5	1 3 8

Selang/Pipa bahan bakar			
No part standard	No. part borongan	Part borongan	
		Diameter dalam (mm)	Panjang (m)
95001-55xxx-3x	95001-55001-60M <95001-55003-60M> <95001-55008-60M>	5,5	1 3 8
95001-55xxx-4x	95001-55001-60M <95001-55003-60M> <95001-55008-60M>	5,5	1 3 8
95001-55xxx-5x	95001-55001-50M <95001-55003-50M> <95001-55008-50M>	5,5	1 3 8
95001-55xxx-6x	95001-55001-60M <95001-55003-60M> <95001-55008-60M>	5,5	1 3 8
95001-75xxx-2x	95001-75001-50M <95001-75003-50M>	7,5	1 3
95001-75xxx-3x	95001-75001-60M <95001-75003-60M> <95001-75008-60M>	7,5	1 3 8
95001-75xxx-4x	95001-75001-60M <95001-75003-60M> <95001-75008-60M>	7,5	1 3 8
95001-75xxx-5x	95001-75001-50M <95001-75003-50M>	7,5	1 3
95001-75xxx-6x	95001-75001-60M <95001-75003-60M> <95001-75008-60M>	7,5	1 3 8
95001-80xxx-2x	95001-80001-50M	8,0	1
95001-80xxx-3x	95001-80001-60M	8,0	1
95001-80xxx-4x	95001-80001-60M	8,0	1
95001-80xxx-5x	95001-80001-50M	8,0	1
95001-80xxx-6x	95001-80001-60M	8,0	1

Pipa vinyl				
No part standard	No. part borongan	Part borongan		
		Diameter dalam (mm)	Diameter dalam (mm)	Panjang (m)
95003-01xxx-3x	95003-01001-60M <95003-01003-60M>	2,9	6,8	1 3
95003-01xxx-60	95003-01001-60M <95003-01003-60M>	2,9	6,8	1 3
95003-03xxx-3x	95003-03001-60M <95003-03003-60M>	3,0	6,0	1 3
95003-03xxx-60	95003-03001-60M <95003-03003-60M>	3,0	6,0	1 3
95003-05xxx-3x	95003-05001-60M <95003-05003-60M> <95003-05008-60M>	3,5	6,5	1 3 8
95003-05xxx-60	95003-05001-60M <95003-05003-60M> <95003-05008-60M>	3,5	6,5	1 3 8
95003-07xxx-1x	95003-07001-10M <95003-07003-10M> <95003-07008-10M>	4,0	7,0	1 3 8
95003-07xxx-20	95003-07001-10M <95003-07003-10M> <95003-07008-10M>	4,0	7,0	1 3 8
95003-07xxx-3x	95003-07001-60M <95003-07003-60M> <95003-07008-60M>	4,0	7,0	1 3 8
95003-07xxx-60	95003-07001-60M <95003-07003-60M> <95003-07008-60M>	4,0	7,0	1 3 8
95003-07xxx-7x	95003-07001-70M <95003-07003-70M> <95003-07008-70M>	4,0	7,0	1 3 8
95003-08xxx-1x	95003-08001-10M <95003-08003-10M> <95003-08008-10M>	4,5	6,5	1 3 8
95003-09xxx-3x	95003-09001-60M <95003-09003-60M>	4,5	8,0	1 3
95003-09xxx-60	95003-09001-60M <95003-09003-60M>	4,5	8,0	1 3
95003-10xxx-1x	95003-10001-10M <95003-10003-10M>	5,0	8,0	1 3
95003-10xxx-20	95003-10001-10M <95003-10003-10M>	5,0	8,0	1
95003-10xxx-3x	95003-10001-60M <95003-10003-60M>	5,0	8,0	1 3
95003-10xxx-60	95003-10001-60M <95003-10003-60M>	5,0	8,0	1 3
95003-11xxx-3x	95003-11001-60M <95003-11003-60M> <95003-11008-60M>	5,0	9,0	1 3 8
95003-11xxx-60	95003-11001-60M <95003-11003-60M> <95003-11008-60M>	5,0	9,0	1 3 8
95003-12xxx-1x	95003-12001-10M <95003-12003-10M> <95003-12008-10M>	5,0	7,0	1 3 8
95003-12xxx-20	95003-12001-10M <95003-12003-10M> <95003-12008-10M>	5,0	7,0	1 3 8

Pipa vinyl				
No part standard	No. part borongan	Part borongan		
		Diameter dalam (mm)	Diameter dalam (mm)	Panjang (m)
95003-14xxx-1x	95003-14001-10M <95003-14003-10M>	6,0	9,0	1 3
95003-14xxx-20	95003-14001-10M <95003-14003-10M>	6,0	9,0	1 3
95003-14xxx-3x	95003-14001-60M <95003-14003-60M>	6,0	9,0	1 3
95003-17xxx-1x	95003-17001-10M <95003-17003-10M>	7,0	9,0	1 3
95003-19xxx-1x	95003-19001-10M <95003-19003-10M> <95003-19008-10M>	7,0	11,0	1 3 8
95003-19xxx-20	95003-19001-10M <95003-19003-10M> <95003-19008-10M>	7,0	11,0	1 3 8
95003-19xxx-3x	95003-19001-60M <95003-19003-60M> <95003-19008-60M>	7,0	11,0	1 3 8
95003-19xxx-60	95003-19001-60M <95003-19003-60M> <95003-19008-60M>	7,0	11,0	1 3 8
95003-21xxx-1x	95003-21001-10M <95003-21003-10M>	8,0	9,0	1
95003-21xxx-20	95003-21001-10M <95003-21003-10M>	6,0	9,0	1 3
95003-23xxx-1x	95003-23001-10M <95003-23003-10M>	8,0	12,0	1 3
95003-23xxx-20	95003-23001-10M <95003-23003-10M>	8,0	12,0	1 3
95003-23xxx-3x	95003-23001-60M <95003-23003-60M> <95003-23008-60M>	8,0	12,0	1 3 8
95003-23xxx-60	95003-23001-60M <95003-23003-60M> <95003-23008-60M>	8,0	12,0	1 3 8
95003-25xxx-1x	95003-25001-10M <95003-25003-10M>	9,0	11,0	1 3
95003-25xxx-20	95003-25001-10M <95003-25003-10M>	9,0	11,0	1 3
95003-25xxx-3x	95003-25001-60M <95003-25003-60M>	9,0	11,0	1 3
95003-25xxx-7x	95003-25001-70M <95003-25003-70M>	9,0	11,0	1 3
95003-27xxx-1x	95003-27001-10M <95003-27003-10M>	9,0	13,0	1 3
95003-27xxx-20	95003-27001-10M <95003-27003-10M>	9,0	13,0	1 3
95003-27xxx-3x	95003-27001-60M <95003-27003-60M>	9,0	13,0	1 3
95003-27xxx-60	95003-27001-60M <95003-27003-60M>	9,0	13,0	1 3
95003-33xxx-1x	95003-33001-10M <95003-33003-10M>	10,0	14,0	1 3
95003-33xxx-20	95003-33001-10M <95003-33003-10M>	10,0	14,0	1 3

Pipa vinyl				
No part standard	No. part borongan	Part borongan		
		Diameter dalam (mm)	Diameter dalam (mm)	Panjang (m)
95003-36xxx-1x	95003-36001-10M <95003-36003-10M> <95003-36008-10M>	11,0	13,0	1 3 8
95003-36xxx-20	95003-36001-10M <95003-36003-10M> <95003-36008-10M>	11,0	13,0	1 3 8
95003-37xxx-3x	95003-37001-60M <95003-37003-60M>	11,0	15,0	1 3
95003-37xxx-60	95003-37001-60M <95003-37003-60M>	11,0	15,0	1 3
95003-38xxx-1x	95003-38001-10M <95003-38003-10M>	12,0	13,0	1 3
95003-38xxx-20	95003-38001-10M <95003-38003-10M>	12,0	13,0	1 3
95003-39xxx-1x	95003-39001-10M <95003-39003-10M>	12,0	14,0	1 3
95003-39xxx-20	95003-39001-10M <95003-39003-10M>	12,0	14,0	1 3
95003-40xxx-20	95003-40001-10M <95003-40003-10M>	12,0	16,0	1 3
95003-40xxx-3x	95003-40001-60M <95003-40003-60M>	12,0	16,0	1 3
95003-40xxx-60	95003-40001-60M <95003-40003-60M>	12,0	16,0	1 3
95003-43xxx-1x	95003-43001-10M <95003-43003-10M> <95003-43008-10M>	13,0	15,0	1 3 8
95003-43xxx-20	95003-43001-10M <95003-43003-10M> <95003-43008-10M>	13,0	15,0	1 3 8
95003-45xxx-1x	95003-45001-10M <95003-45003-10M> <95003-45008-10M>	14,0	18,0	1 3 8
95003-45xxx-20	95003-45001-10M <95003-45003-10M> <95003-45008-10M>	14,0	18,0	1 3 8
95003-50xxx-1x	95003-50001-10M <95003-50003-10M>	16,0	19,0	1 3
95003-50xxx-20	95003-50001-10M <95003-50003-10M>	16,0	19,0	1 3
95003-50xxx-3x	95003-50001-60M <95003-50003-60M>	16,0	19,0	1 3
95003-55xxx-1x	95003-55001-10M <95003-55003-10M>	17,5	20,5	1 3
95003-55xxx-20	95003-55001-10M <95003-55003-10M>	17,5	20,5	1 3
95003-60xxx-1x	95003-60001-10M <95003-60003-10M>	22,0	27,0	1 3
95003-60xxx-20	95003-60001-10M <95003-60003-10M>	22,0	27,0	1 3
95003-60xxx-3x	95003-60001-60M <95003-60003-60M>	22,0	27,0	1 3
95003-60xxx-60	95003-60001-60M <95003-60003-60M>	22,0	27,0	1 3

Selang pemakaian umum			
No part standard	No. part borongan	Part borongan	
		Diameter dalam (mm)	Panjang (m)
95005-11xxx-3x	95005-11001-30M	11,0	1
95005-11xxx-5x	95005-11001-50M	11,0	1
95005-12xxx-1x	95005-12001-10M <95005-12003-10M>	12,0	1 3
95005-12xxx-2x	95005-12001-20M	12,0	1
95005-12xxx-3x	95005-12001-30M	12,0	1
95005-12xxx-5x	95005-12001-50M	12,0	1
95005-14xxx-1x	95005-14001-10M	14,0	1
95005-14xxx-2x	95005-14001-20M <95005-14003-20M>	14,0	1 3
95005-14xxx-3x	95005-14001-30M	14,0	1
95005-14xxx-5x	95005-14001-50M	14,0	1
95005-17xxx-1x	95005-17001-10M	17,0	1
95005-17xxx-2x	95005-17001-20M	17,0	1
95005-17xxx-3x	95005-17001-30M	17,0	1
95005-17xxx-5x	95005-17001-50M	17,0	1
95005-30xxx-3x	95005-30001-30M	3,0	1
95005-30xxx-5x	95005-30001-50M	3,0	1
95005-35xxx-1x	95005-35001-10M <95005-35003-10M> <95005-35008-10M>	3,5	1 3 8
95005-35xxx-2x	95005-35001-20M	3,5	1
95005-35xxx-3x	95005-35001-30M	3,5	1
95005-35xxx-4x	95005-35001-10M <95005-35003-10M> <95005-35008-10M>	3,5	1 3 8
95005-35xxx-5x	95005-35001-50M	3,5	1
95005-45xxx-1x	95005-45001-10M <95005-45003-10M> <95005-45008-10M>	4,5	1 3 8
95005-45xxx-2x	95005-45001-20M	4,5	1
95005-45xxx-3x	95005-45001-30M	4,5	1

Selang pemakaian umum			
No part standard	No. part borongan	Part borongan	
		Diameter dalam (mm)	Panjang (m)
95005-45xxx-4x	95005-45001-10M <95005-45003-10M> <95005-45008-10M>	4,5	1 3 8
95005-45xxx-5x	95005-45001-50M	4,5	1
95005-50xxx-3x	95005-50001-30M <95005-50003-30M>	5,0	1 3
95005-50xxx-5x	95005-50001-50M	5,0	1
95005-55xxx-1x	95005-55001-10M <95005-55003-10M> <95005-55008-10M>	5,3	1 3 8
95005-55xxx-2x	95005-55001-20M <95005-55003-20M>	5,3	1 3
95005-55xxx-4x	95005-55001-10M <95005-55003-10M> <95005-55008-10M>	5,3	1 3 8
95005-65xxx-1x	95005-65001-10M <95005-65003-10M>	6,5	1 3
95005-65xxx-2x	95005-65001-20M	6,5	1
95005-70xxx-3x	95005-70001-30M <95005-70003-30M>	7,0	1 3
95005-70xxx-5x	95005-70001-50M	7,0	1
95005-75xxx-1x	95005-75001-10M <95005-75003-10M>	7,3	1 3
95005-75xxx-2x	95005-75001-20M	7,3	1
95005-80xxx-1x	95005-80001-10M <95005-80003-10M>	8,0	1 3
95005-80xxx-2x	95005-80001-20M	8,0	1
95005-80xxx-3x	95005-80001-30M	8,0	1
95005-80xxx-5x	95005-80001-50M	8,0	1
95005-91xxx-3x	95005-91001-30M	12,0	1
95005-91xxx-5x	95005-91001-50M	12,0	1
95005-92xxx-3x	95005-92001-30M	12,0	1
95005-92xxx-5x	95005-92001-50M	12,0	1

CATATAN: X ditampilkan untuk mewakili angka yang dihilangkan dan huruf-huruf alfabet romawi.

HATI-HATI : BERBAHAYA sekali apabila selang bahan bakar tertukar dengan selang pemakaian umum atau selang vinyl.
 Jangan sekali-kali menggunakan selang pemakaian umum atau selang vinyl sebagai pengganti selang bahan bakar atau sebaliknya. Selalu pakai nomor part borongan yang tepat pada parts catalog, mengikuti service manual atau instruksi-instruksi yang menyertai part borongan.

• Nomor part borongan untuk selang bahan bakar, selang pemakaian umum dan selang vinyl.

(Contoh)

9 5 0 0 1 - 7 5 0 0 1 - 5 0 M

Nomor part borongan: Menunjuk ke part borongan.

Kode penandaan (tipe selang): (selang bahan bakar dan selang pemakaian umum).

Ubah kode (untuk selang tambahan): (Selang vinyl)

• Menunjukkan tanda nomor atau urutan perubahan, namun, kode untuk part borongan harus benar- benar 0 (nol).

Tipe kode:

Selang bahan bakar 2: Kepangan merah di luar (dia. dalam 3 mm saja)	• Selang vinyl 1: Tembus pandang	• Selang umum 1: Abu-abu
5: Kepangan hitam di dalam	2: Hitam	2: Abu-abu
3: Merah (dia. dalam 3 mm saja)	3: Merah muda	3: Hitam
4: Abu-abu dengan garis merah (dia. dalam 3 mm saja)	6: Merah muda	5: Hitam
6: Hitam	7: Hitam pucat	

Panjang: 001: 1 m (standar)
003: 3 m
008: 8 m

Kode D.D.: (selang bahan bakar dan selang pemakaian umum)

30: 3,0 mm	11: 11 mm
35: 3,5 mm	91: 12 mm (dia. luar 15) mm
45: 4,5 mm	92: 12 mm (dia. luar 16) mm
50: 5,0 mm	12: 12 mm (dia. luar 17) mm
55: 5,3 mm, 5,5 mm	14: 14 mm
65: 6,5 mm	17: 17 mm
70: 7,0 mm	
75: 7,3 mm, 7,5 mm	
80: 8,0 mm	

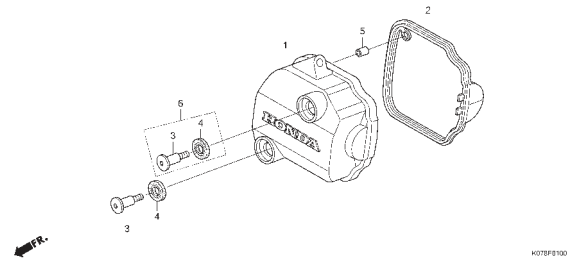
Kode DD./DL.: (selang vinyl)

01: ID. 2,9 OD. 6,8 mm	14: ID. 6,0 OD. 9,0 mm	37: ID. 11,0 OD. 15,0 mm
03: ID. 3,0 OD. 6,0 mm	17: ID. 7,0 OD. 9,0 mm	38: ID. 12,0 OD. 13,0 mm
05: ID. 3,5 OD. 6,5 mm	19: ID. 7,0 OD. 11,0 mm	39: ID. 12,0 OD. 14,0 mm
07: ID. 4,0 OD. 7,0 mm	21: ID. 8,0 OD. 9,0 mm	40: ID. 12,0 OD. 16,0 mm
08: ID. 4,5 OD. 6,5 mm	23: ID. 8,0 OD. 12,0 mm	43: ID. 13,0 OD. 15,0 mm
09: ID. 4,5 OD. 8,0 mm	25: ID. 9,0 OD. 11,0 mm	45: ID. 14,0 OD. 18,0 mm
12: ID. 5,0 OD. 7,0 mm	27: ID. 9,0 OD. 13,0 mm	50: ID. 16,0 OD. 19,0 mm
10: ID. 5,0 OD. 8,0 mm	33: ID. 10,0 OD. 14,0 mm	55: ID. 17,5 OD. 20,5 mm
11: ID. 5,0 OD. 9,0 mm	36: ID. 11,0 OD. 13,0 mm	60: ID. 22,0 OD. 27,0 mm

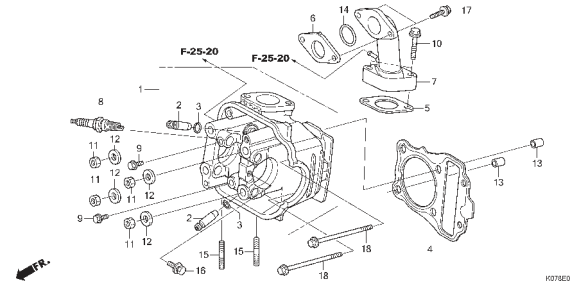
Tipe selang: 1: Selang bahan bakar
3: Selang vinyl
5: Selang umum

KELOMPOK MESIN

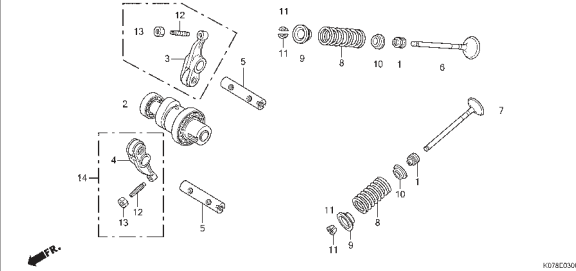
E-1 CYLINDER HEAD COVER



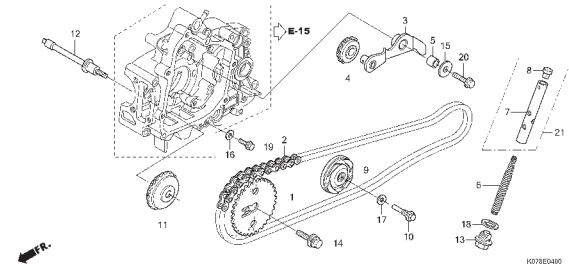
E-2 CYLINDER HEAD



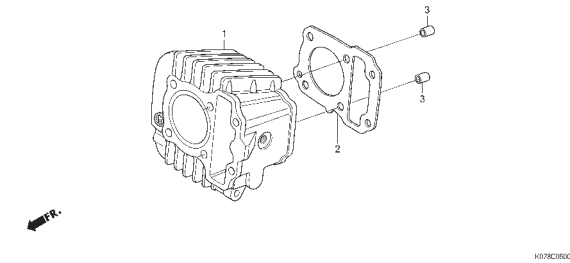
E-3 CAMSHAFT/VALVE



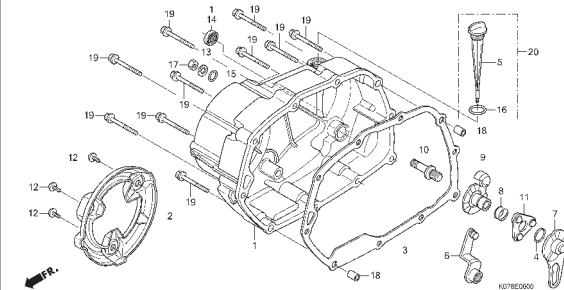
E-4 CAM CHAIN/TENSIONER



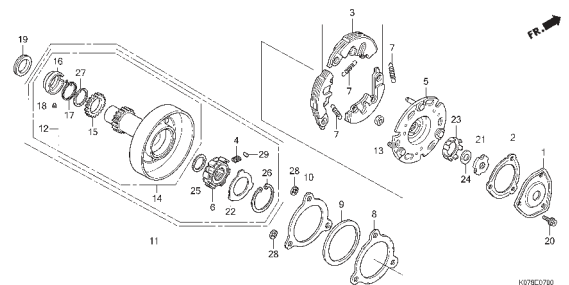
E-5 CYLINDER



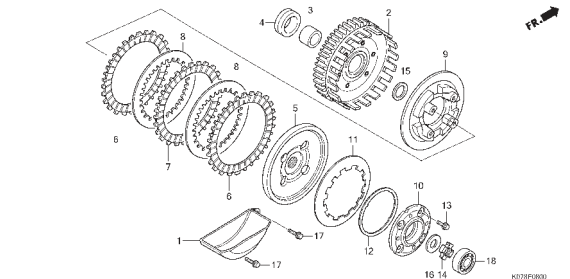
E-6 RIGHT CRANKCASE COVER



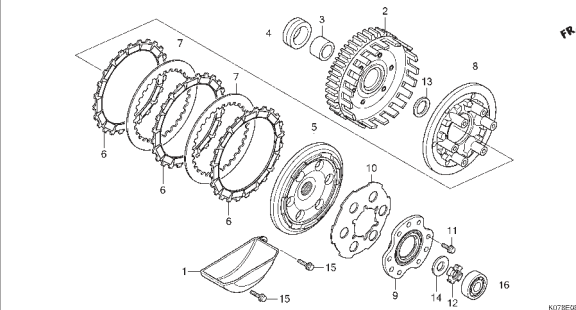
E-7 ONE WAY CLUTCH



E-8 CLUTCH(FC)

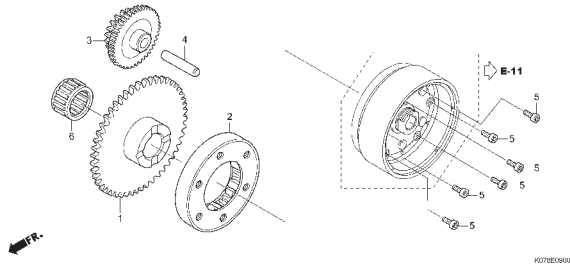


E-8-1 CLUTCH(EX)

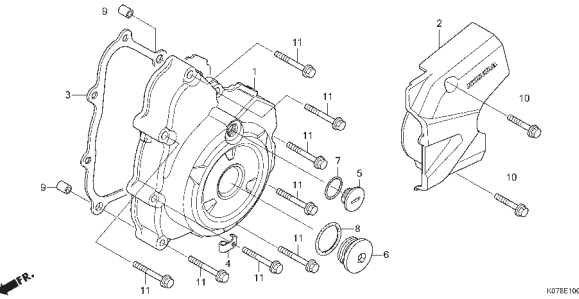


KELOMPOK MESIN

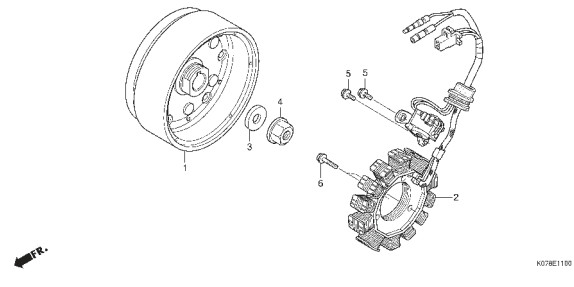
E-9 STARTING CLUTCH



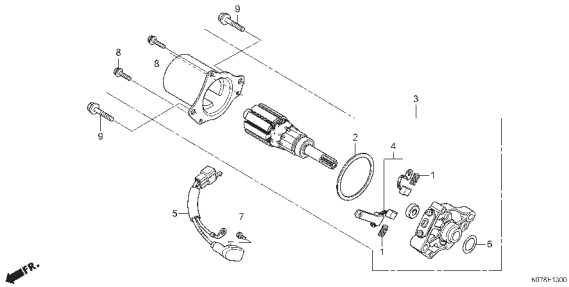
E-10 LEFT CRANKCASE COVER



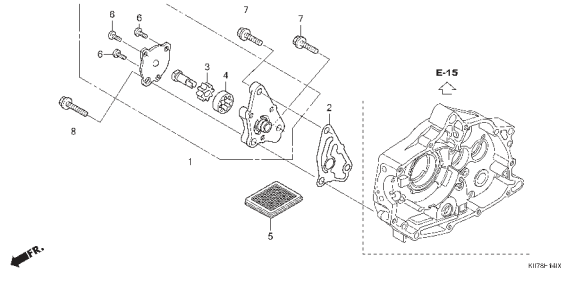
E-11 GENERATOR



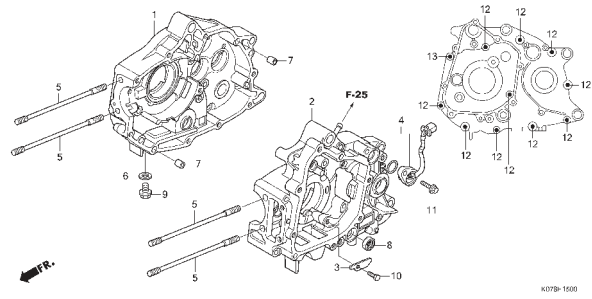
E-13 STARTER MOTOR



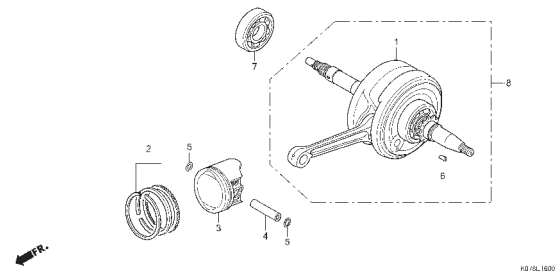
E-14 OIL PUMP



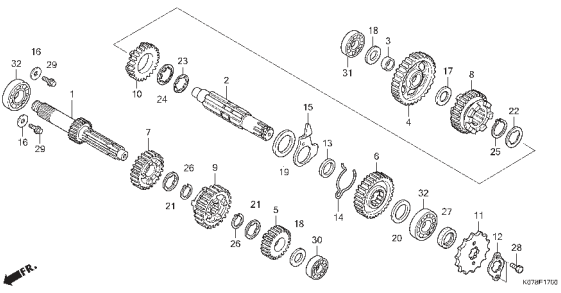
E-15 CRANKCASE



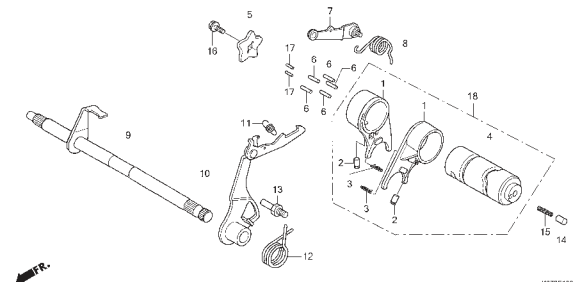
E-16 CRANKSHAFT/PISTON



E-17 TRANSMISSION

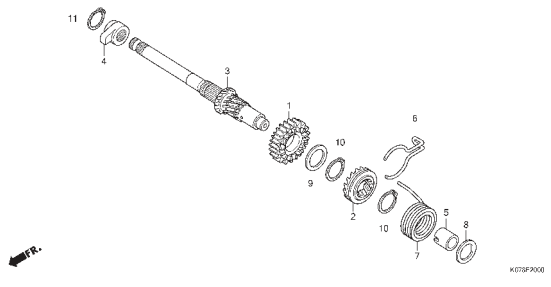


E-19 GEARSHIFT DRUM

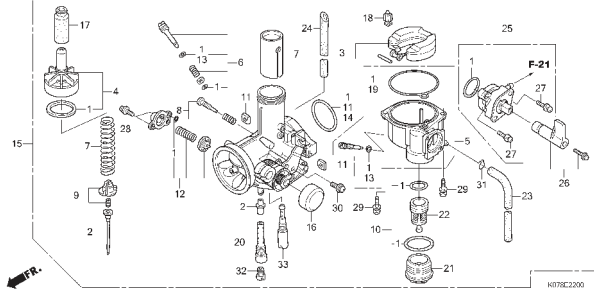


KELOMPOK MESIN

E-20 KICK STARTER SPINDLE



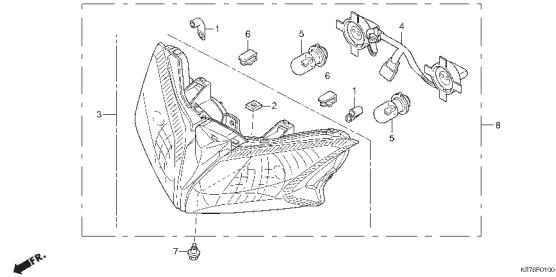
E-22 CARBURETOR



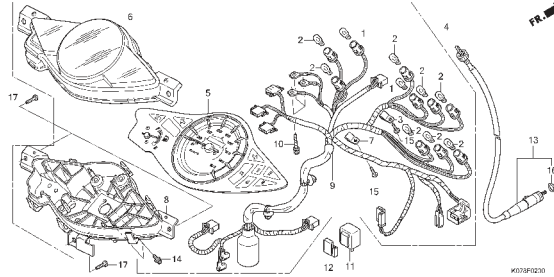
2

KELOMPOK RANGKA

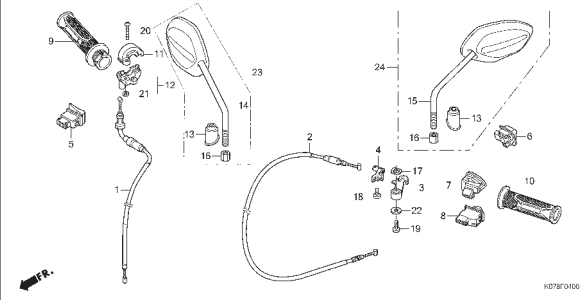
F-1 HEADLIGHT



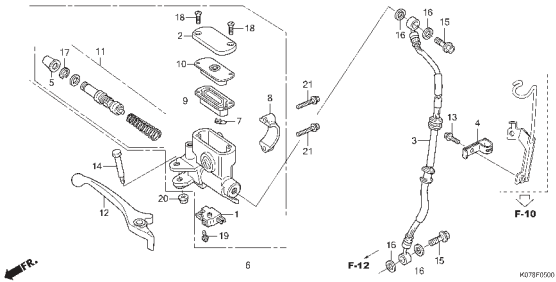
F-2 METER



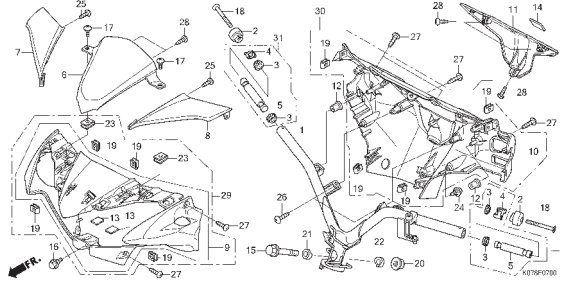
F-4 SWITCH/CABLE/MIRROR



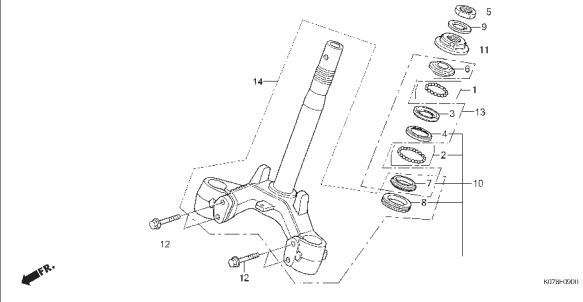
F-5 FRONT BRAKE MASTER CYLINDER



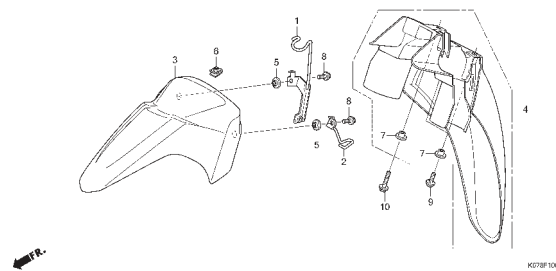
F-7 HANDLE PIPE/HANDLE COVER



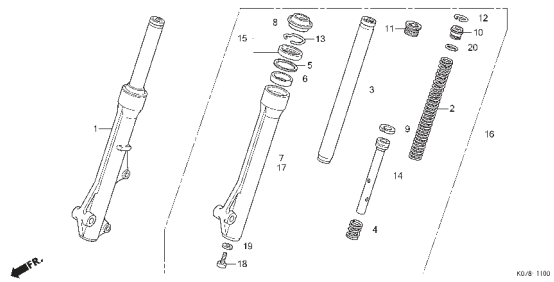
F-9 STEERING STEM



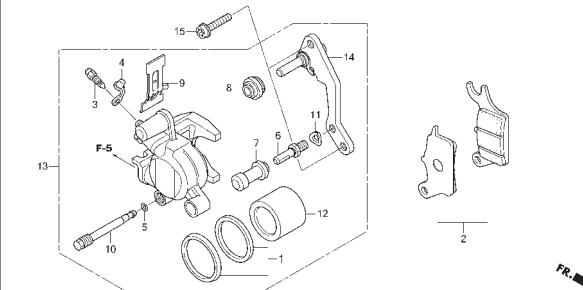
F-10 FRONT FENDER



F-11 FRONT FORK

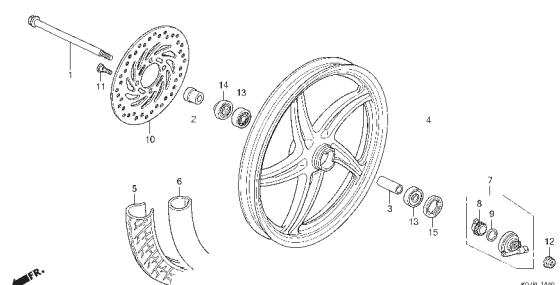


F-12 FRONT BRAKE CALIPER

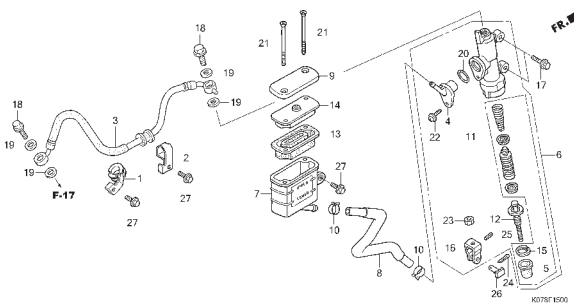


KELOMPOK RANGKA

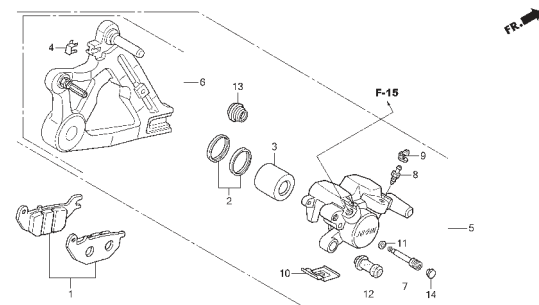
F-14-40 FRONT WHEEL



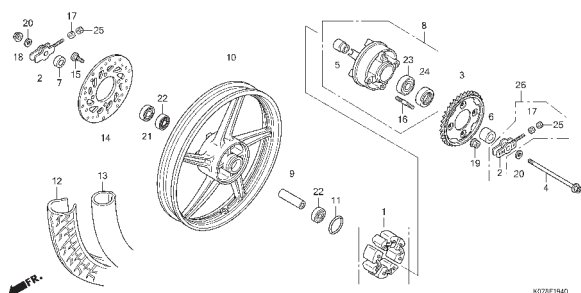
F-15 REAR BRAKE MASTER CYLINDER



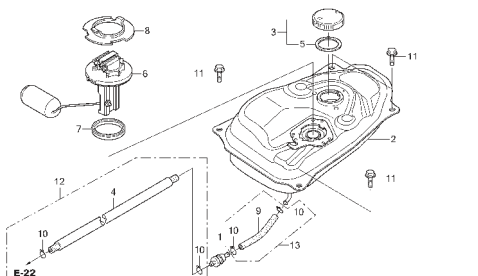
F-17 REAR BRAKE CALIPER



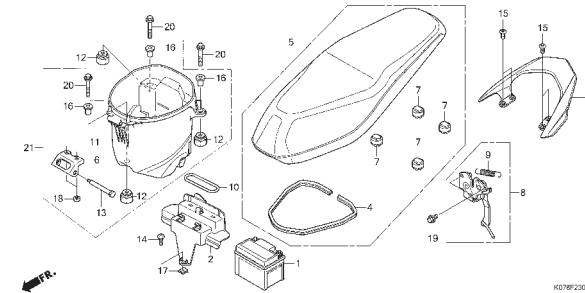
F-19-40 REAR WHEEL



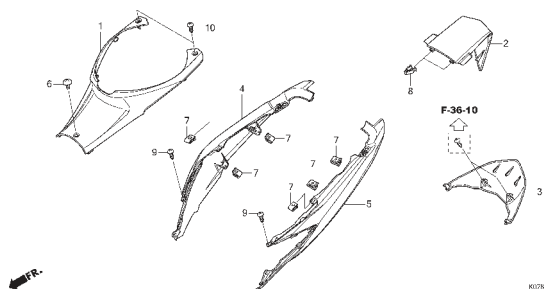
F-21 FUEL TANK



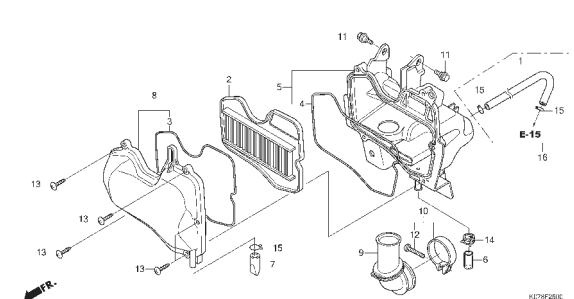
F-23 SEAT/BATTERY



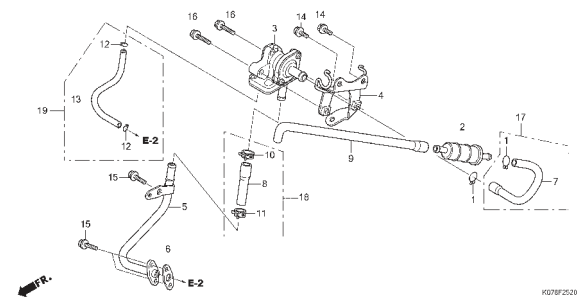
F-23-10 BODY COVER



F-25 AIR CLEANER

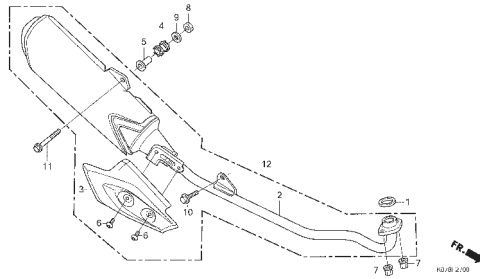


F-25-20 AIR SUCTION VALVE



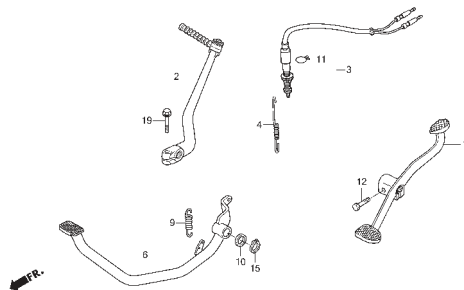
KELOMPOK RANGKA

F-27 EXHAUST MUFFLER



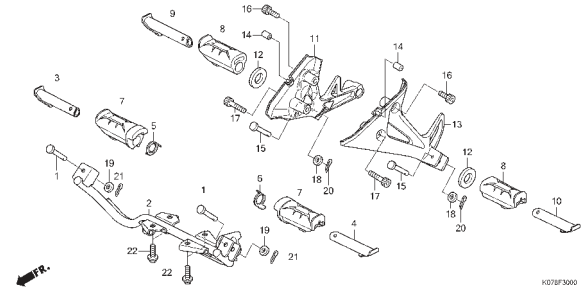
K078F2700

F-29 PEDAL/KICK ARM



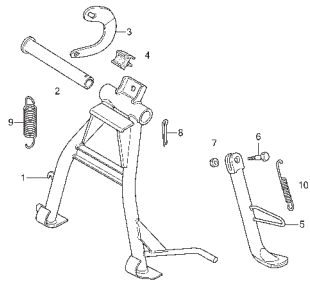
K078F2900

F-30 STEP



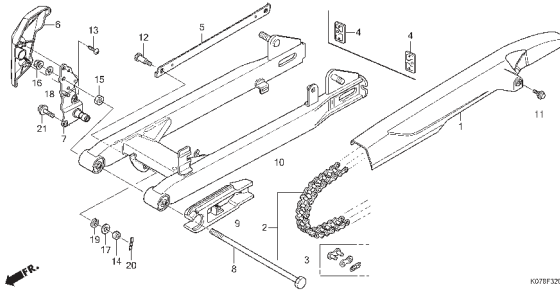
K078F3000

F-31 STAND



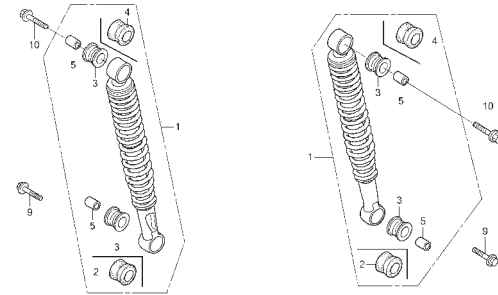
K078F3100

F-32 SWINGARM



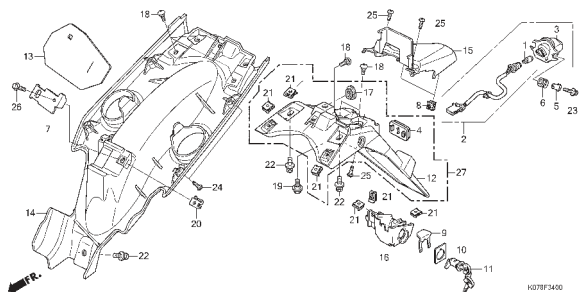
K078F3200

F-33 REAR CUSHION



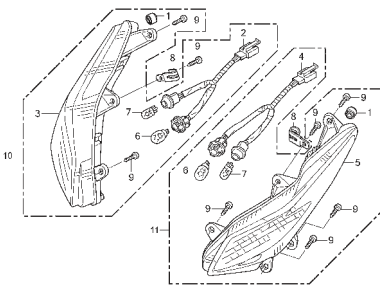
K078F3300

F-34 REAR FENDER



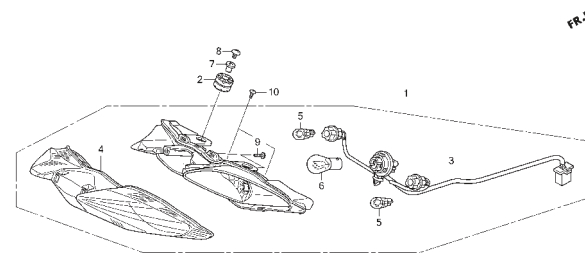
K078F3400

F-35 WINKER



K078F3500

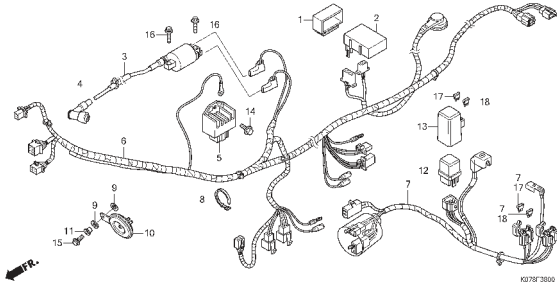
F-36-10 REAR COMBINATION LIGHT



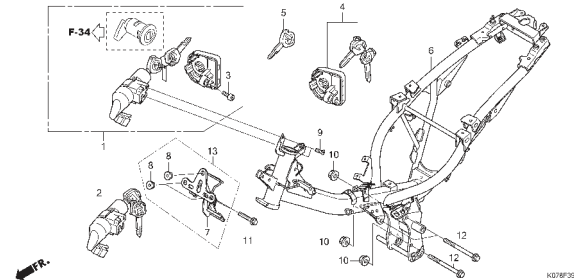
K078F3610

KELOMPOK RANGKA

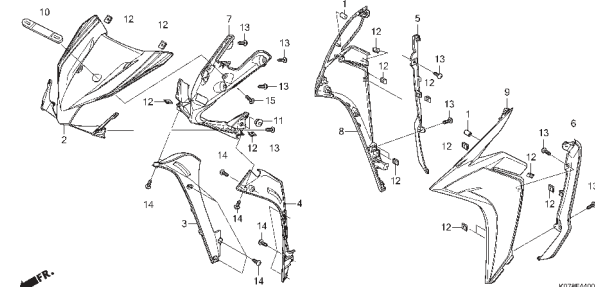
F-38 WIRE HARNESS



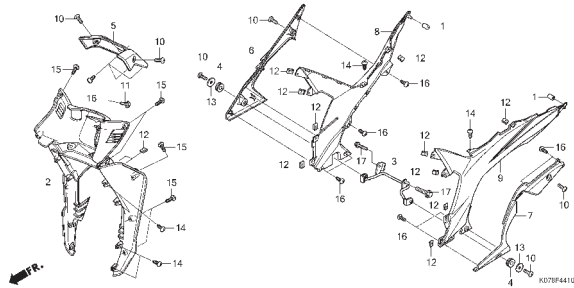
F-39 FRAME BODY



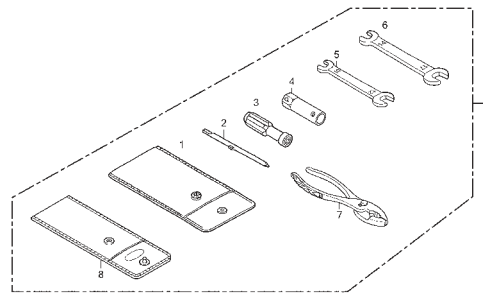
F-44 FRONT COVER/LEG SHIELD



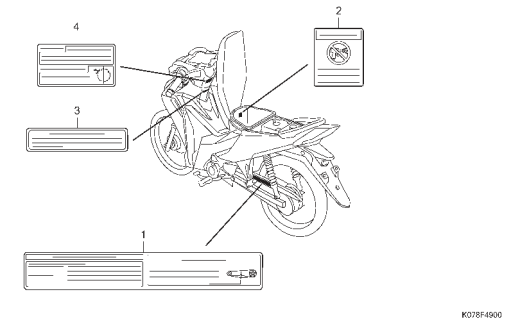
F-44-10 MAIN PIPE COVER



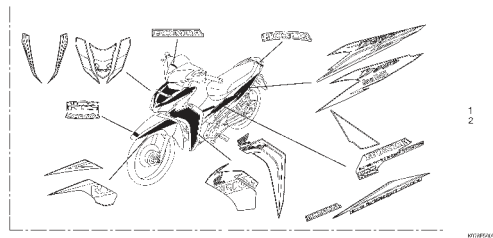
F-48 TOOLS



F-49 CAUTION LABEL

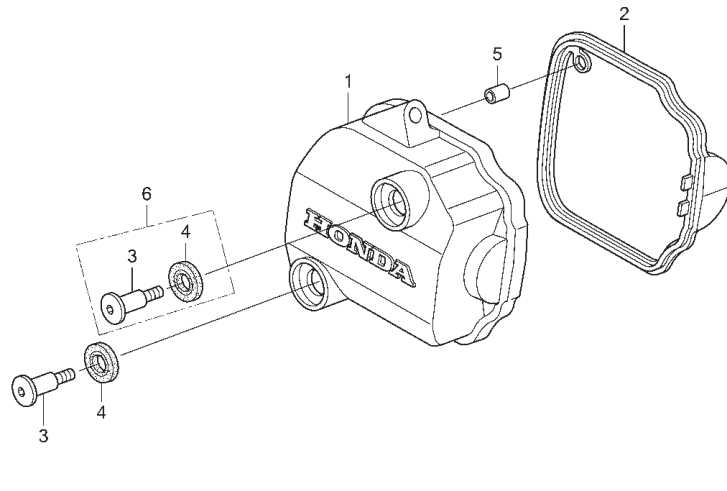


F-50 MARK/STRIPE



E-1

CYLINDER HEAD COVER



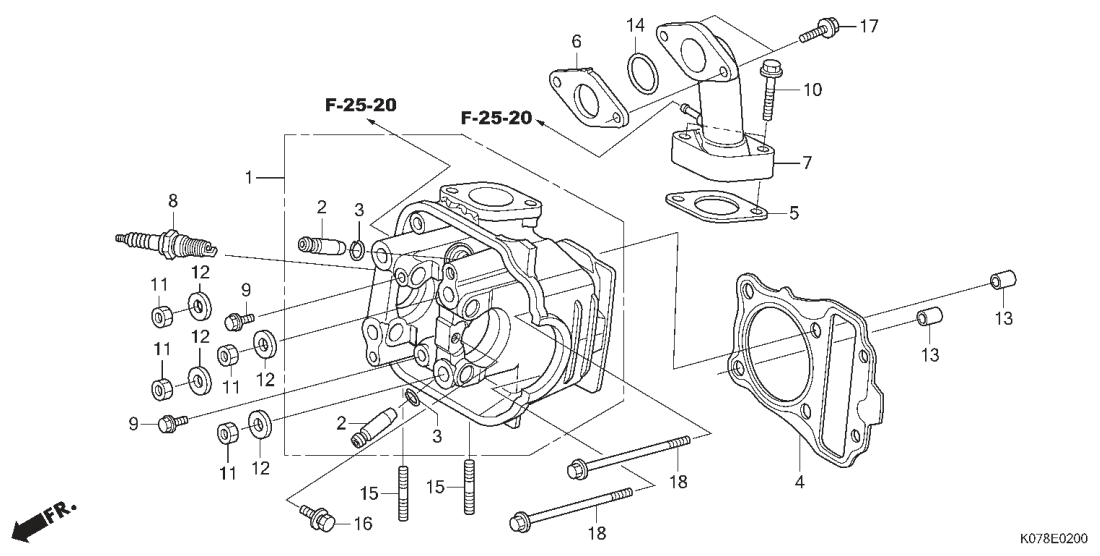
K078E0100

No. Ref.	L.O.N.	(Nomor ref. relatif) Deskripsi	F.R.T.
1	1111C4	COVER, CYLINDER HEAD	0,1
2	1111D2	GASKET, CYLINDER HEAD COVER	0,1

No. Ref.	No. Part	Deskripsi	Jumlah BLADE	No. Seri	Kode Parts Catalog
1	12310-KWW-740	COVER COMP., CYLINDER HEAD	1		
2	12391-KWB-600	GASKET, HEAD COVER	1		
	12391-KWW-A80	GASKET, CYLINDER HEAD COVER	1		
3	90017-KGH-900	BOLT, HEAD COVER	2		
4	90543-MV9-671	RUBBER, MOUNTING	2		
5	90701-KFM-901	DOWEL PIN, SPECIAL, 8X14	1		
6	9001A-KWC-900	BOLT, HEAD COVER ASSY.	2		

E-2

CYLINDER HEAD

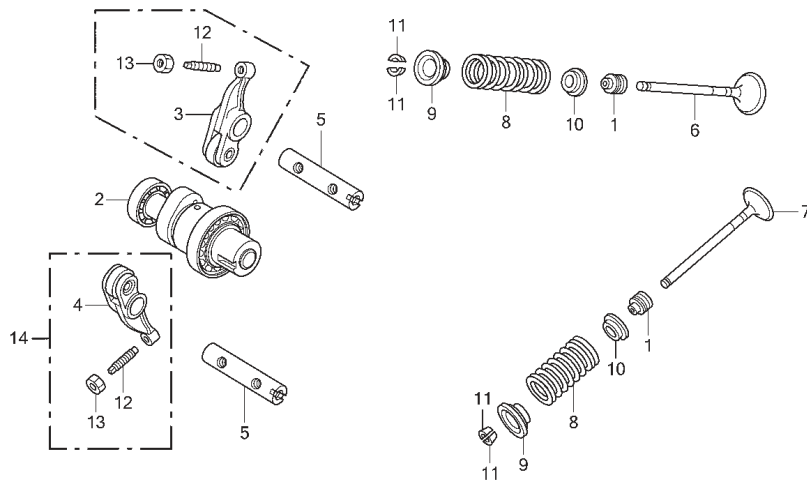


No. Ref.	L.O.N.	(Nomor ref. relatif) Deskripsi	F.R.T.
1	111106	HEAD, CYLINDER..... .TERMASUK: Penyetelan dan skir klep	2,2
2	1111L9	GUIDE, INTAKE VALVE(SATU)..... .TERMASUK: Reaming .TERMASUK: Penyetelan dan skir klep	2,2
	1111M0	GUIDE, EXHAUST VALVE(SATU)..... .TERMASUK: Reaming .TERMASUK: Penyetelan dan skir klep	2,2
	1111M9	GUIDE, VALVE :UNTUK SATU KENDARAAN..... .TERMASUK: Reaming .TERMASUK: Penyetelan dan skir klep	2,5
4	111115	GASKET, CYLINDER HEAD.....	1,3
6	311131	INSULATOR, THROTTLE BODY/ CARBURETOR.....	0,7
7	111107	MANIFOLD, INTAKE.....	0,8
8	614130	PLUG, SPARK.....	0,1

No. Ref.	No. Part	Deskripsi	Jumlah BLADE	No. Seri	Kode Parts Catalog
1	1220B-KWW-A80	HEAD SUB ASSY., CYLINDER	1		
2	12204-KVY-305	GUIDE, VALVE(O.S.)	2		
3	12206-KPL-900	CLIP, VALVE GUIDE	2		
4	12251-KWB-601	GASKET, CYLINDER HEAD	1		
5	16201-KWB-921	GASKET, CARBURETOR INSULATOR	1		
6	16211-KPH-901	INSULATOR, CARBURETOR	1		
7	17110-KWW-A80	PIPE COMP., IN.	1		
8	31916-KWB-601	PLUG, SPARK(CPR6EA-9S)(NG)	1		
	31926-KWB-601	PLUG, SPARK(U20EPR9S)(DS)	1		
9	90002-KWB-600	BOLT, FLANGE, 5X12	2		
10	90004-GHB-690	BOLT, FLANGE, 6X32(NSHF)	2		
11	90201-GCC-000	NUT, HEX., 7MM	4		
12	90402-KWW-740	WASHER, 7.2X16X2.5	4		
13	90701-KFM-901	DOWEL PIN, SPECIAL, 8X14	2		
14	91304-GB1-900	O-RING, 25X2.4	1		
15	92900-08032-1E	BOLT, STUD, 8X32	2		
16	93404-06012-00	BOLT-WASHER, 6X12	1		
17	96001-06022-00	BOLT, FLANGE, 6X22	2		
18	96001-06100-0	BOLT, FLANGE, 6X100	2		

E-3

CAMSHAFT/VALVE



K078E0300

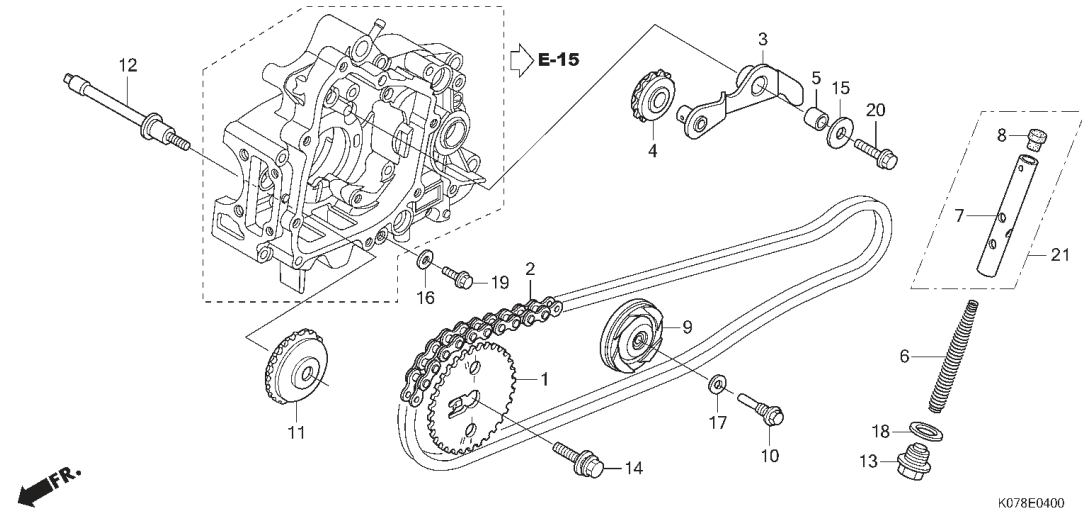
No. Ref.	L.O.N.	(Nomor ref. relatif) Deskripsi	F.R.T.
2	111118	CAMSHAFT..... .TERMASUK: Penyetelan klep (5)	1,5
3	1111K8	ARM, INTAKE VALVE ROCKER(SATU) .TERMASUK: Penyetelan klep (5)	1,5
4	1111K9	ARM, EXHAUST VALVE ROCKER(SATU) .TERMASUK: Penyetelan klep	1,5
	1111L8	ARM, VALVE ROCKER :UNTUK SATU KENDARAAN.....	1,5
6	1111N0	VALVE, INTAKE(SATU) .TERMASUK: Skir klep	1,8
7	1111N1	VALVE, EXHAUST(SATU) .TERMASUK: Skir klep	1,8
	1111P0	VALVE :UNTUK SATU KENDARAAN..... .TERMASUK: Skir klep (1,9,10,11)	2,0
8	1111P2	INTAKE VALVE SPRING DAN/ATAU STEM SEAL(SATU).....	1,6
	1111P3	EXHAUST VALVE SPRING DAN/ATAU STEM SEAL(SATU).....	1,6
	1111Q2	VALVE SPRING DAN/ATAU STEM SEAL :UNTUK SATU KENDARAAN.....	1,7



No. Ref.	No. Part	Deskripsi	Jumlah BLADE	No. Seri	Kode Parts Catalog
1	12209-GB4-682	SEAL, VALVE STEM(AR)	2		
2	14100-KWW-A80	CAMSHAFT COMP.	1		
3	14430-KVB-S50	ARM COMP., IN. VALVE ROCKER	1		
4	14430-KVB-S50	ARM COMP., IN. VALVE ROCKER (EXHAUST SIDE)	1		
5	14451-KVB-S50	SHAFT, ROCKER ARM	2		
6	14711-KWB-600	VALVE, IN.	1		
7	14721-KVY-900	VALVE, EX.	1		
8	14751-KWB-601	SPRING, VALVE(NJ)	2		
	14751-KWB-921	SPRING, VALVE(CH)	2		
	14751-KWW-B10	SPRING, VALVE	2		
9	14771-GB4-680	RETAINER, VALVE SPRING	2		
10	14775-KVY-900	SEAT, VALVE SPRING	2		
11	14781-MA6-000	COTTER, VALVE	4		
12	90012-KWW-740	SCREW, TAPPET ADJUSTING	2		
13	90206-001-000	NUT, TAPPET ADJUSTING	2		
14	1443A-KWW-A80	ARM ASSY., IN VALVE ROCKER	2		

E-4

CAM CHAIN/TENSIONER

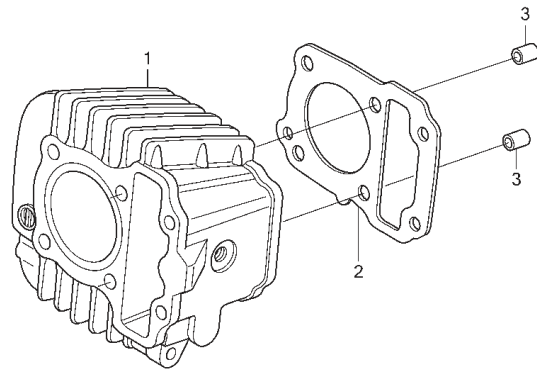


No. Ref.	L.O.N.	(Nomor ref. relatif) Deskripsi	F.R.T.
1	1111Q4	SPROCKET, CAM.....	0,6
2	110140	CHAIN, CAM.....	1,9
3	111151	ARM, CAM CHAIN TENSIONER.....	0,8
4	111148	ROLLER(S), CAM CHAIN TENSIONER.....	0,8
7		(6,8)	
	1111Q3	ROD, CAM CHAIN TENSIONER PUSH.....	0,3
9	1111G4	ROLLER, CAM CHAIN GUIDE.....	1,4
11	1111J0	SPROCKET, CAM CHAIN GUIDE.....	3,1
		.TERMASUK: Penurunan dan pemasangan mesin	
12	1111V3	BOLT, CAM CHAIN GUIDE ROLLER.....	3,1
		.TERMASUK: Penurunan dan pemasangan mesin	

No. Ref.	No. Part	Deskripsi	Jumlah BLADE	No. Seri	Kode Parts Catalog
1	14321-KWW-740	SPROCKET, CAM(32T)	1		
2	14401-KWB-601	CHAIN, CAM(90L)(DD)	1		
	14401-KWB-920	CHAIN, CAM(90L)(FS)	1		
3	14500-KWW-740	ARM COMP., CAM CHAIN TENSIONER	1		
4	14502-086-001	ROLLER, CAM CHAIN TENSIONER	1		
5	14531-KWS-900	COLLAR, CAM CHAIN TENSIONER	1		
6	14541-GB4-682	SPRING, CAM CHAIN TENSIONER	1		
7	14550-GB0-911	ROD COMP., TENSIONER PUSH(IINO)	1		
	14550-KRS-691	ROD COMP., TENSIONER PUSH	1		
8	14566-086-031	HEAD, CAM CHAIN TENSIONER PUSH	1		
9	14610-KWB-600	ROLLER COMP., CAM CHAIN GUIDE	1		
10	14615-KFL-851	PIN, GUIDE ROLLER	1		
11	14670-KWB-600	SPROCKET COMP., CAM CHAIN GUIDE(23T)	1		
12	14675-KWW-740	SPINDLE, CAM CHAIN GUIDE SPROCKET	1		
13	90081-035-000	BOLT, SEALING, 14MM	1		
14	90082-KWW-740	BOLT, WASHER, 8X22	1		
15	90404-KWW-740	WASHER, 8.5X26X2.3	1		
16	90463-ML7-000	WASHER, SEALING, 6.5MM	1		
17	90475-KWB-600	WASHER, 8MM	1		
18	90544-KFO-000	WASHER, SEALING, 14MM	1		
19	95701-06018-01	BOLT, FLANGE, 6X18	1		
20	95701-08025-00	BOLT, FLANGE, 8X25	1		
21	1455A-KTL-6B0	PUSH ROD ASSY., TENSIONER	1		

E-5

CYLINDER



K078E0500

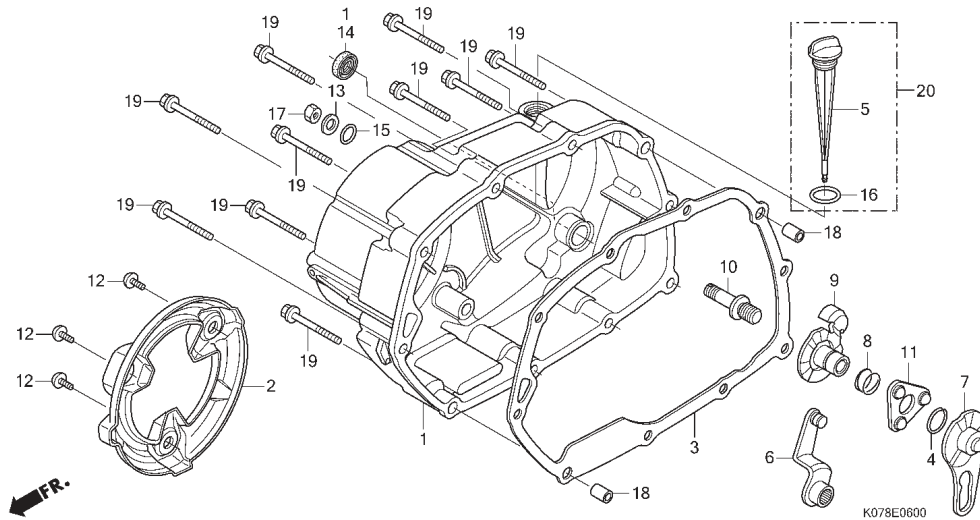
No. Ref.	L.O.N.	(Nomor ref. relatif) Deskripsi	F.R.T.
1	1111A5	CYLINDER.....	1,6
2	111102	GASKET, CYLINDER.....	1,5

2

No. Ref.	No. Part	Deskripsi	Jumlah BLADE	No. Seri	Kode Parts Catalog
1	12100-KWB-920	CYLINDER COMP.	1		
2	12191-KWB-921	GASKET, CYLINDER	1		
3	90701-KFM-901	DOWEL PIN, SPECIAL, 8X14	2		

E-6

RIGHT CRANKCASE COVER

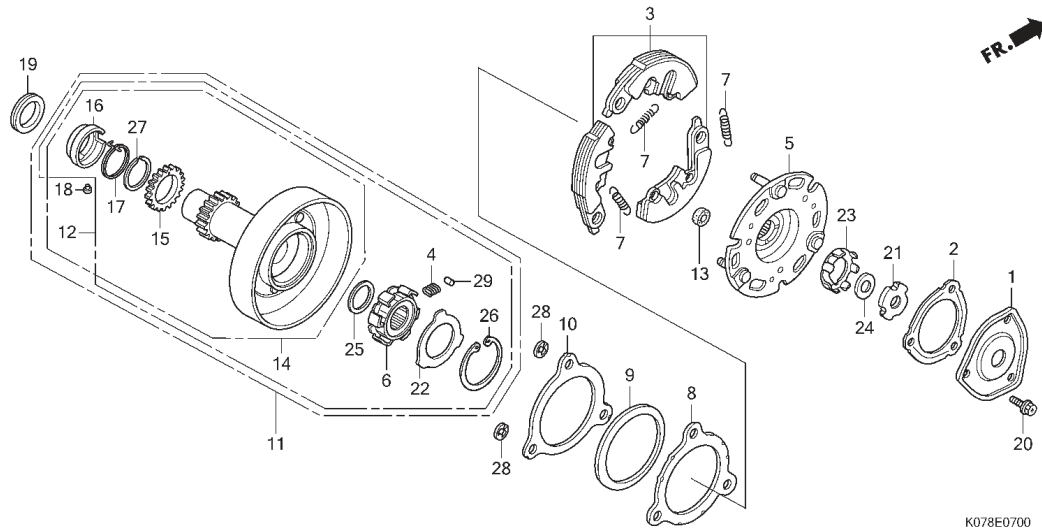


No. Ref.	L.O.N.	(Nomor ref. relatif) Deskripsi	F.R.T.
1	110159	COVER, CRANKCASE :RIGHT.....	0,8
2	1101N0	COVER, CRANKCASE OUTER :RIGHT.....	0,1
3	110158	GASKET, CRANKCASE COVER :RIGHT.....	0,6
6	2121A7	LEVER, CLUTCH.....	0,7
7		(8,11)	
	2121A9	PLATE, CLUTCH CAM.....	0,6
9	2121C5	PLATE, CLUTCH CAM LIFTER.....	0,7
10	2121000	SCREW, CLUTCH ADJUSTING.....	0,7
14	112105	OIL SEAL, KICK STARTER SPINDLE.....	0,7

No. Ref.	No. Part	Deskripsi	Jumlah BLADE	No. Seri	Kode Parts Catalog
1	11331-K07-900	COVER COMP., R. CRANKCASE	1		
2	11370-K07-900	PROTECTOR COMP., R. COVER	1		
3	11394-KWB-920	GASKET, R. CRANKCASE COVER	1		
4	13115-GN5-911	CLIP, PISTON PIN, 13MM	1		
5	15651-KPH-900	GAUGE, OIL LEVEL	1		
6	22810-KTL-740	LEVER COMP., CLUTCH	1		
7	22823-KWW-740	PLATE, CLUTCH LIFTER CAM	1		
8	22825-KWW-740	SPRING, CAM PLATE SIDE	1		
9	22830-KWW-740	PLATE COMP., CLUTCH LIFTER	1		
10	22846-KPH-901	BOLT, CLUTCH ADJUSTING	1		
11	22860-KWW-740	RETAINER COMP., BALL	1		
12	90106-MAV-000	SCREW, PAN, 6X12	3		
13	90485-040-001	WASHER, 8MM	1		
14	91202-KRS-971	OIL SEAL, 13.8X24X5	1		
15	91303-001-010	O-RING,	1		
16	91307-035-001	O-RING, 18X3	1		
17	94030-08000	NUT, HEX., 8MM	1		
18	94301-08141	DOWEL PIN, 8X14	2		
19	96001-06040-00	BOLT, FLANGE, 6X40	10		
20	1565A-KWB-920	GAUGE ASSY., OIL LEVEL	1		

E-7

ONE WAY CLUTCH



K078E0700

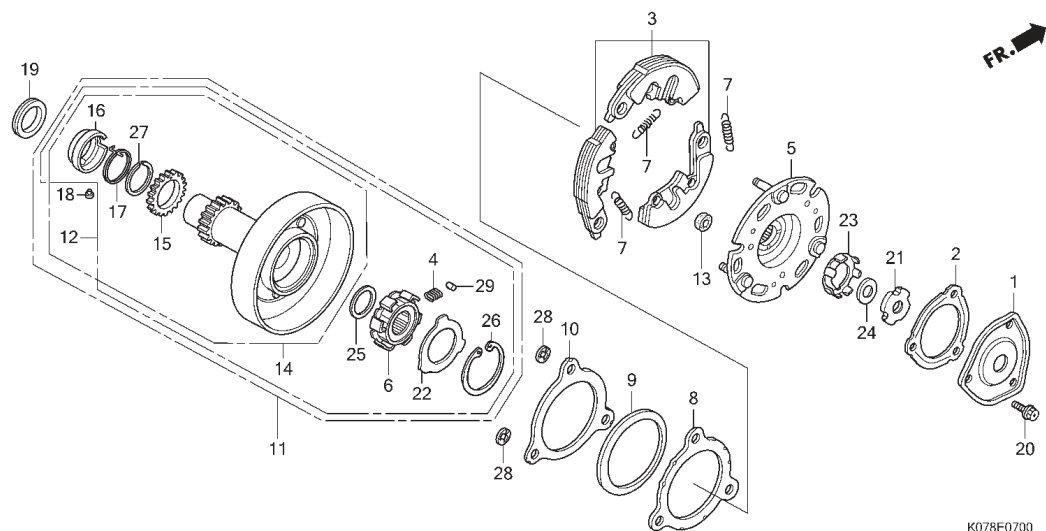
No. Ref.	L.O.N.	(Nomor ref. relatif) Deskripsi	F.R.T.
1	(2)		
2121D8		COVER, OIL FILTER.....	0,6
3	(7,13,28)		
2121A6		WEIGHT SET, CLUTCH.....	0,9
5	2121A2	PLATE, CLUTCH DRIVE.....	0,9
6	(4,29)		
2121D7		INNER, ONE-WAY CLUTCH.....	0,9
11	(12)		
2121D9		OUTER, PRIMARY CLUTCH.....	0,9
14	211105	GEAR, PRIMARY DRIVE.....	1,0



No. Ref.	No. Part	Deskripsi	Jumlah BLADE	No. Seri	Kode Parts Catalog
1	15431-HF7-010	COVER, OIL FILTER	1		
2	15439-KPH-900	GASKET, OIL FILTER	1		
3	22535-KWW-P00	WEIGHT SET, PRIMARY CLUTCH(FC)	1		
	22535-KWW-P10	WEIGHT SET, PRIMARY CLUTCH(EX)	1		
4	22606-GN5-911	SPRING, ONE WAY RETAINER	6		
	22606-KWW-742	SPRING, ONE-WAY CLUTCH(EX)	6		
5	22610-KWW-741	PLATE COMP., PRIMARY DRIVE(FC)	1		
	22610-KWW-742	PLATE COMP., PRIMARY DRIVE(EX)	1		
6	22630-KWB-600	INNER COMP., ONE-WAY CLUTCH(FC)	1		
	22630-KWW-742	INNER COMP., ONE-WAY CLUTCH(EX)	1		
7	22641-KPH-901	SPRING, PRIMARY CLUTCH	3		
	22641-KWW-742	SPRING, PRIMARY CLUTCH(EX)	3		
8	22642-KWW-741	WASHER, CLUTCH SIDE(FC)	1		
	22642-KWW-742	WASHER, CLUTCH SIDE(EX)	1		
9	22643-KWW-741	SPRING, SIDE FRICTION(FC)	1		
	22643-KWW-742	SPRING, SIDE FRICTION(EX)	1		
10	22644-KWW-741	PLATE, CLUTCH SIDE(FC)	1		
	22644-KWW-742	PLATE, CLUTCH SIDE(EX)	1		
11	22660-KWB-601	OUTER ASSY., PRIMARY CLUTCH(FC)	1		
	22660-KWW-742	OUTER ASSY., PRIMARY CLUTCH(EX)	1		
13	22804-GB2-880	RUBBER, CLUTCH DAMPER(FC)	3		
	22804-KWW-742	RUBBER, CLUTCH DAMPER(EX)	3		
14	23120-KTL-740	GEAR COMP., PRIMARY DRIVE(FC)	1		
15	23122-KTL-740	SUB GEAR(17T)(HANYA FC)	1		
16	23123-KFL-851	RETAINER, SPRING(FC)	1		
17	23124-GCE-901	SPRING, SUB GEAR(FC)	1		

E-7

ONE WAY CLUTCH



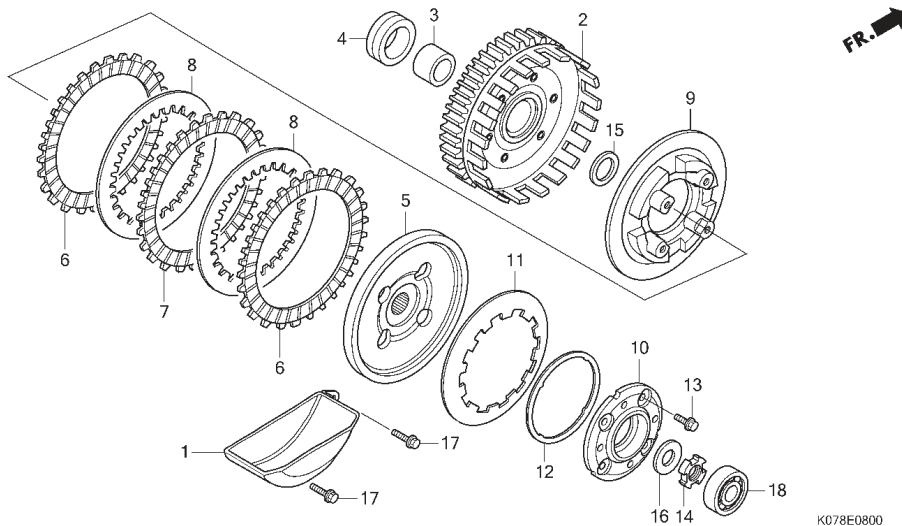
K078E0700

No. Ref.	L.O.N.	(Nomor ref. relatif) Deskripsi	F.R.T.
1	1131B9	SEPARATOR, OIL.....	0,9
2	2121A0	OUTER, CLUTCH.....	0,9
5	212112	CENTER, CLUTCH.....	1,1
6	(7,8)		
	2121A1	DISC, CLUTCH FRICTION..... .CATATAN: Waktu sama untuk dua unit atau lebih	1,1
9	2121A3	PLATE, CLUTCH PRESSURE.....	1,1
10	2121A4	PLATE, CLUTCH LIFTER.....	0,9
11	212107	SPRING, CLUTCH.....	0,9
18	2121B4	BEARING, CLUTCH LIFTER.....	0,7

No. Ref.	No. Part	Deskripsi	Jumlah BLADE	No. Seri	Kode Parts Catalog
18	23125-GN5-910	PIN(FC)	1		
19	23126-KWW-740	COLLAR	1		
20	9008A-KFL-850	BOLT, SPECIAL FLANGE, 5X8	3		
21	90231-087-010	NUT, LOCK, 14MM	1		
22	90401-GB2-000	WASHER, 30X45X0.8	1		
	90401-KWW-742	WASHER(EX)	1		
23	90431-GN5-910	WASHER, LOCK	1		
24	90432-086-000	WASHER B, LOCK	1		
25	90433-KWB-600	WASHER, 17X23X1.5(FC)	1		
	90433-KWW-742	WASHER, 17X23X1.5(EX)	1		
26	90455-GB2-000	CIRCLIP, INTERNAL, 45MM	1		
	90455-KWW-742	CIRCLIP, INTERNAL, 45MM(EX)	1		
27	90603-POX-000	SET RING, 23MM (HANYA FC)	1		
28	90605-166-720	CIRCLIP, 7MM	3		
	90605-KWW-742	CIRCLIP, 7MM(EX)	3		
29	91101-GB2-001	ROLLER, 5X8	6		
	91104-KWW-742	ROLLER, 5X8(EX)	6		

E-8

CLUTCH(FC)



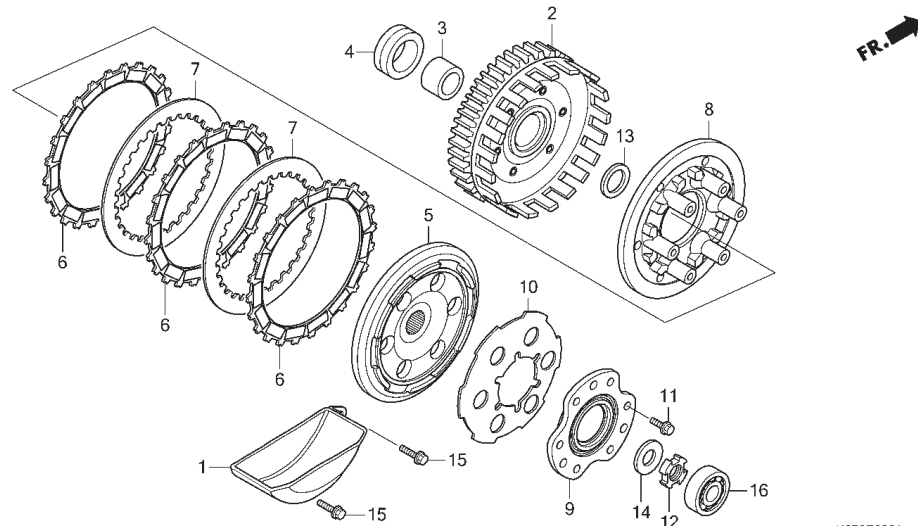
No. Ref.	L.O.N.	(Nomor ref. relatif) Deskripsi	F.R.T.
1	1131B9	SEPARATOR, OIL.....	0,9
2	2121A0	OUTER, CLUTCH.....	0,9
5	212112	CENTER, CLUTCH.....	1,1
6		(7)	
	2121A1	DISC, CLUTCH FRICTION..... .CATATAN: Waktu sama untuk dua unit atau Lebih	1,1
8	2121A3	PLATE, CLUTCH PRESSURE.....	1,1
9	2121A4	PLATE, CLUTCH LIFTER.....	0,9
10	212107	SPRING, CLUTCH.....	0,9
16	2121B4	BEARING, CLUTCH LIFTER.....	0,7



No. Ref.	No. Part	Deskripsi	Jumlah BLADE	No. Seri	Kode Parts Catalog
1	15661-GN5-911	PLATE, OIL SEPARATOR	1		
2	22110-KWW-741	OUTER COMP., CLUTCH(FC)	1		
3	22115-KPH-900	GUIDE, CLUTCH OUTER	1		
4	22116-KWW-740	COLLAR, CLUTCH OUTER	1		
5	22121-KWW-741	CENTER, CLUTCH(FC)	1		
6	22201-KWW-741	DISK, CLUTCH FRICTION(FC)	2		
7	22204-KWW-741	DISK B, CLUTCH FRICTION	1		
8	22321-KWW-741	PLATE, CLUTCH	2		
9	22351-KWW-741	PLATE, CLUTCH PRESSURE(FC)	1		
10	22361-KWW-741	PLATE, CLUTCH LIFTER	1		
11	22401-KWW-741	SPRING, CLUTCH(FC)	1		
12	22402-KWW-741	SEAT, CLUTCH SPRING	1		
13	90050-KWB-601	BOLT, SPECIAL FLANGE, 6X16	4		
14	90231-198-000	NUT B, LOCK, 14MM	1		
15	90403-KWW-741	WASHER, THRUST, 17MM	1		
16	90462-KWW-740	WASHER, 14.1MM	1		
17	95701-06020-00	BOLT, FLANGE, 6X20	2		
18	HB6200	BEARING, RADIAL BALL, 6200	1		

E-8-1

CLUTCH(EX)



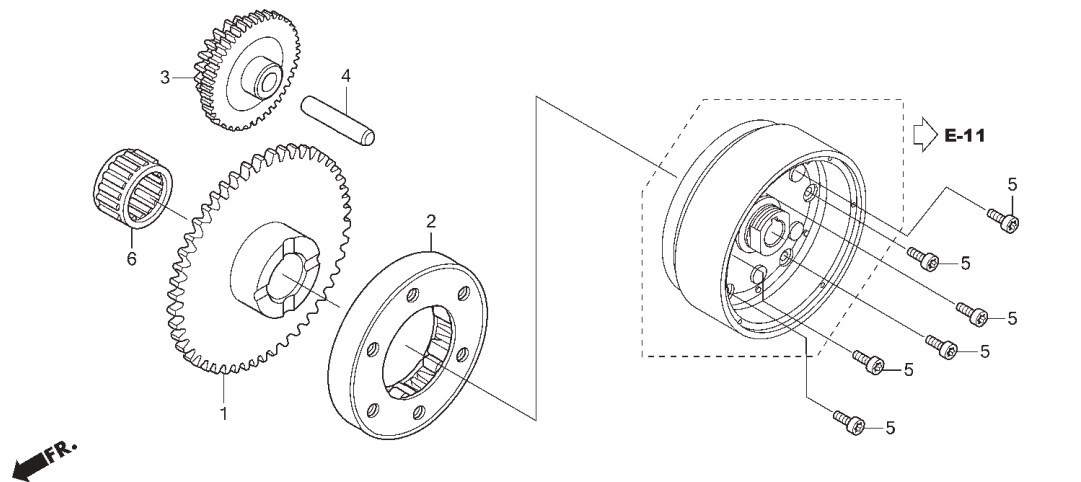
K078E0801

No. Ref.	L.O.N.	(Nomor ref. relatif) Deskripsi	F.R.T.
1	1131B9	SEPARATOR, OIL.....	0,9
2	2121A0	OUTER, CLUTCH.....	0,9
5	212112	CENTER, CLUTCH.....	1,1
6		(7)	
6	2121A1	DISC, CLUTCH FRICTION..... .CATATAN: Waktu sama untuk dua unit atau lebih	1,1
8	2121A3	PLATE, CLUTCH PRESSURE.....	1,1
9	2121A4	PLATE, CLUTCH LIFTER.....	0,9
10	212107	SPRING, CLUTCH.....	0,9
16	2121B4	BEARING, CLUTCH LIFTER.....	0,7

No. Ref.	No. Part	Deskripsi	Jumlah BLADE	No. Seri	Kode Parts Catalog
1	15661-GN5-911	PLATE, OIL SEPARATOR	1		
2	22110-KWW-742	OUTER COMP., CLUTCH(69T)(EX)	1		
3	22115-KPH-900	GUIDE, CLUTCH OUTER	1		
4	22116-KWW-740	COLLAR, CLUTCH OUTER	1		
5	22121-KWW-742	CENTER, CLUTCH(EX)	1		
6	22201-KWW-742	DISK, CLUTCH FRICTION(EX)	3		
7	22321-KWW-742	PLATE, CLUTCH(EX)	2		
8	22351-KWW-742	PLATE, CLUTCH PRESSURE(EX)	1		
9	22361-KWW-742	PLATE, CLUTCH LIFTER	1		
10	22401-KWW-742	SPRING, CLUTCH(EX)	1		
11	90050-KWW-742	BOLT, SPECIAL FLANGE, 5X16	6		
12	90231-198-000	NUT B, LOCK, 14MM	1		
13	90406-KWW-742	WASHER, THRUST, 17MM	1		
14	90462-KWW-740	WASHER, 14.1MM	1		
15	95701-06020-00	BOLT, FLANGE, 6X20	2		
16	HB6200	BEARING, RADIAL BALL, 6200	1		

E-9

STARTING CLUTCH



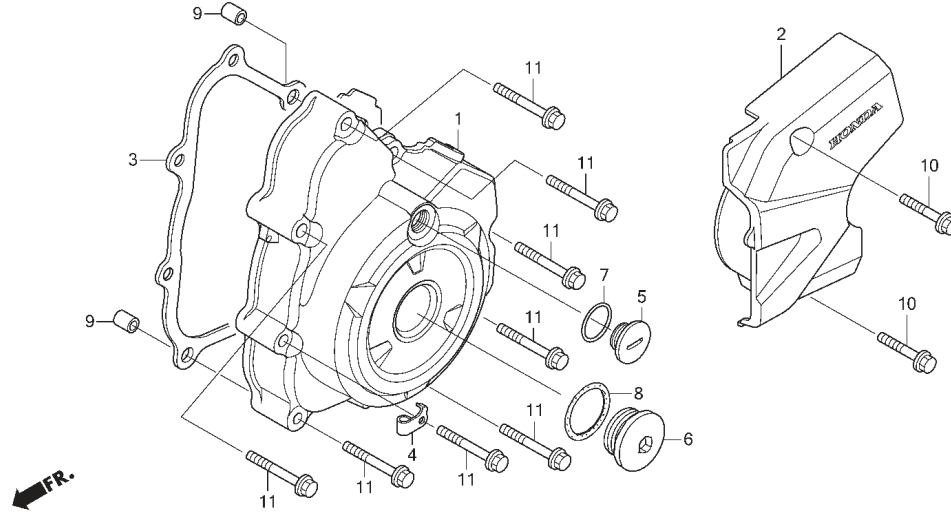
No. Ref.	L.O.N.	(Nomor ref. relatif) Deskripsi	F.R.T.
1	(6)		
612120		GEAR, STARTER DRIVEN.....	0,7
6121A2		CLUTCH, STARTING ONE WAY.....	0,8
612125		GEAR, STARTER REDUCTION.....	0,5

2

No. Ref.	No. Part	Deskripsi	Jumlah BLADE	No. Seri	Kode Parts Catalog
1	28110-KZV-T11	GEAR COMP., STARTER DRIVEN(55T)(FC)	1		
	28111-KWW-740	GEAR, STARTER DRIVEN(55T)	1		
2	28120-KPH-701	CLUTCH ASSY., ONE WAY(EX)	1		
	28120-KWB-921	CLUTCH ASSY., ONE WAY(MU)	1		
3	28130-KWW-740	GEAR COMP., STARTER REDUCTION(55T/14T)	1		
	28133-KWW-A80	GEAR, STARTER REDUCTION	1		
4	28132-KPH-900	SHAFT, REDUCTION GEAR	1		
5	90085-KWC-7A0	BOLT, SOCKET, 6X14	6		
6	91011-KWW-741	BEARING, NEEDLE, 21X27X18(NT)	1		

E-10

LEFT CRANKCASE COVER

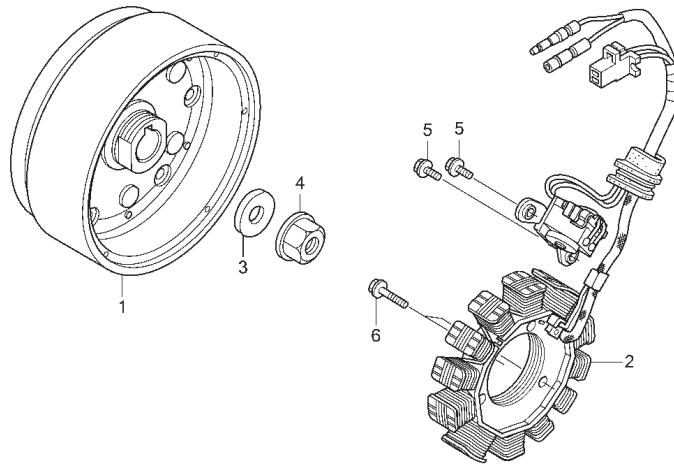


No. Ref.	L.O.N.	(Nomor ref. relatif) Deskripsi	F.R.T.
1	1101A6	COVER, CRANKCASE :LEFT.....	0,6
2	1101B0	COVER, CRANKCASE :LEFT REAR.....	0,1
3	1101A3	GASKET, CRANKCASE COVER :LEFT.....	0,5

No. Ref.	No. Part	Deskripsi	Jumlah BLADE	No. Seri	Kode Parts Catalog
1	11341-K07-900	COVER, L. CRANKCASE	1		
2	1136A-K07-900	COVER COMP., L. RR.	1		
3	11395-KWB-920	GASKET, L. CRANKCASE COVER	1		
4	16236-K07-900	CLAMPER, OVER FLOW	1		
5	90084-GN5-830	CAP, A.C. GENERATOR	1		
6	90087-K07-900	CAP,	1		
7	91308-KVR-C00	O-RING, 13.8X2.5	1		
8	91312-KWW-C00	O-RING, 30MM	1		
9	94301-08141	DOWEL PIN, 8X14	2		
10	96001-06025-00	BOLT, FLANGE, 6X25	2		
11	96001-06035-00	BOLT, FLANGE, 6X35	8		

E-11

GENERATOR



FR.

K078E1100

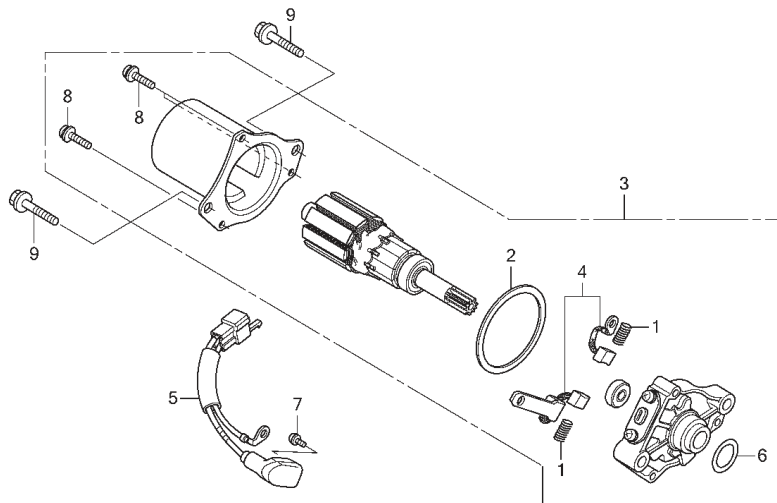
No. Ref.	L.O.N.	(Nomor ref. relatif) Deskripsi	F.R.T.
1	613105	ROTOR ATAU FLYWHEEL.....	0,8
2	6131A3	STATOR.....	0,8

2

No. Ref.	No. Part	Deskripsi	Jumlah BLADE	No. Seri	Kode Parts Catalog
1	31110-KWW-A81	FLYWHEEL COMP.(MB)	1		
	31110-KWW-A91	FLYWHEEL COMP.(DS)	1		
2	31120-K07-901	STATOR COMP.(MB)	1		
	31120-K07-902	STATOR COMP.(DS)	1		
3	90403-KN6-930	WASHER, 10X24	1		
4	94050-10001	NUT, FLANGE, 10MM	1		
5	96001-06016-00	BOLT, FLANGE, 6X16	2		
6	96001-06022-00	BOLT, FLANGE, 6X22	2		

E-13

STARTER MOTOR



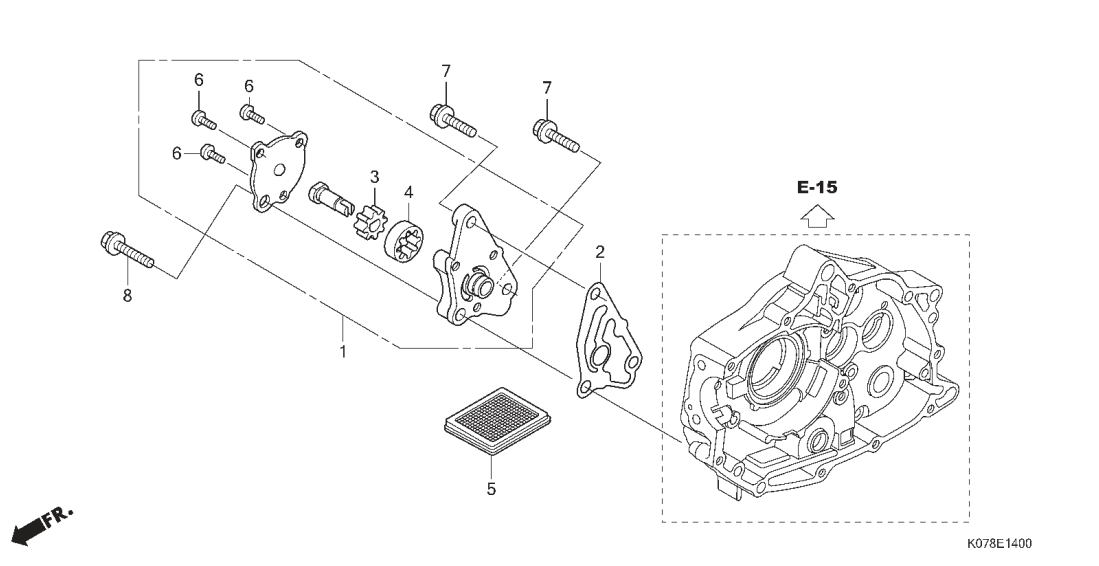
K078E1300

No. Ref.	L.O.N.	(Nomor ref. relatif) Deskripsi	F.R.T.
3	612105	MOTOR, STARTING.....	0,7
4		(1)	
	6121A4	TERMINAL, BRUSH(STARTER).....	0,9
5	6111A5	SUB HARNESS, STARTER.....	0,5

No. Ref.	No. Part	Deskripsi	Jumlah BLADE	No. Seri	Kode Parts Catalog
1	31204-KG8-004	SPRING, CARBON BRUSH	2		
2	31206-GW3-004	PACKING	1		
3	31210-KWB-921	MOTOR UNIT, STARTER	1		
4	32101-GW3-780	BRUSH SET	1		
5	32105-K07-901	SUB CORD, STARTER MOTOR	1		
6	91309-KEE-630	O-RING	1		
7	93892-04006-08	SCREW-WASHER, 4X6	1		
8	93892-05016-08	SCREW-WASHER, 5X16	3		
9	96001-06032-00	BOLT, FLANGE, 6X32	2		

E-14

OIL PUMP



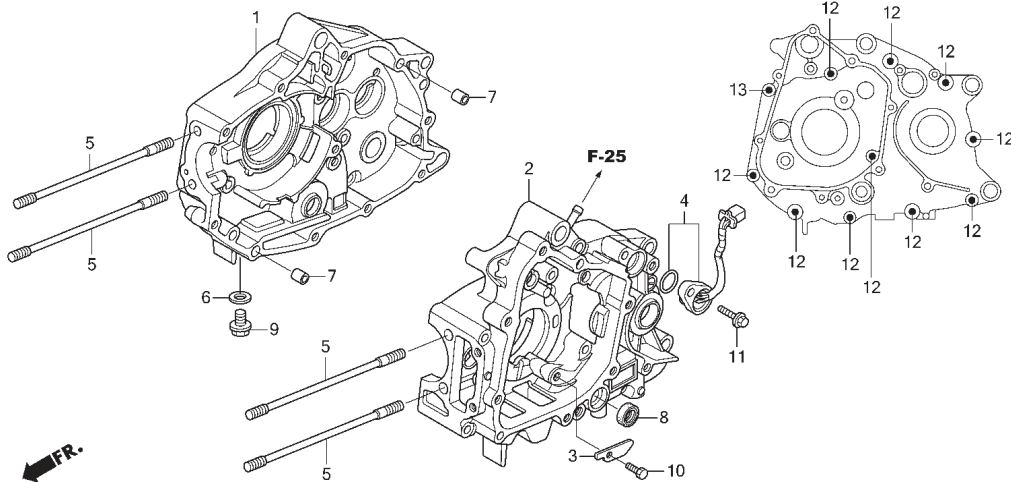
No. Ref.	L.O.N.	(Nomor ref. relatif) Deskripsi	F.R.T.
1	(2)	PUMP ASSY., OIL	0,7
5	1131B5	SCREEN, OIL FILTER	0,6

2

No. Ref.	No. Part	Deskripsi	Jumlah BLADE	No. Seri	Kode Parts Catalog
1	15100-KVR-C00	PUMP ASSY., OIL	1		
	15100-KWB-600	1		
	15100-KWB-920	1		
2	15119-KWB-600	GASKET, OIL PUMP BODY	1		
3	15331-GF6-000	ROTOR, OIL PUMP INNER	1		
	15331-KVR-C00	1		
4	15332-GF6-000	ROTOR, OIL PUMP OUTER	1		
	15332-KVR-C00	1		
5	15421-KSP-910	SCREEN, OIL FILTER	1		
6	93500-05010-0A	SCREW, PAN, 5X10	3		
7	96001-06016-00	BOLT, FLANGE, 6X16	2		
8	96001-06022-00	BOLT, FLANGE, 6X22	1		

E-15

CRANKCASE



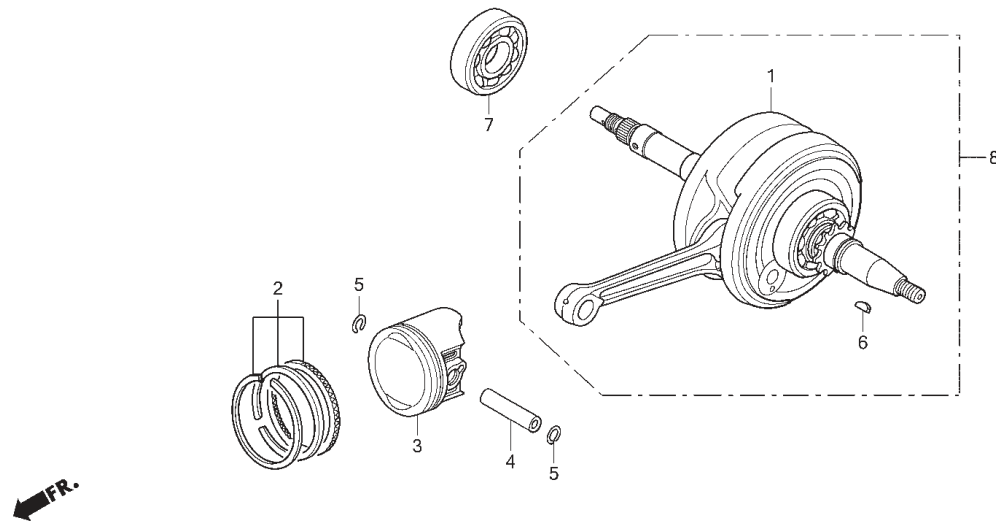
K078E1500

No. Ref.	L.O.N.	(Nomor ref. relatif) Deskripsi	F.R.T.
1	110120	CRANKCASE :RIGHT..... .TERMASUK: Penurunan dan pemasangan mesin	4,1
2	110115	CRANKCASE :LEFT..... .TERMASUK: Penurunan dan pemasangan mesin	3,4
	1101A2	CRANKCASE :BOTH..... .TERMASUK: Penurunan dan pemasangan mesin	4,4
4	615125	SWITCH, GEAR CHANGE.....	0,2
8	1101F9	OIL SEAL, GEARSHIFT SPINDLE.....	1,2

No. Ref.	No. Part	Deskripsi	Jumlah BLADE	No. Seri	Kode Parts Catalog
1	11101-KWW-740	CRANKCASE COMP., R.	1		
2	11201-KWW-740	CRANKCASE COMP., L.	1		
3	11218-KWW-740	PLATE, OIL STOPPER	1		
4	35759-K07-900	CONTACT ASSY., CHANGE SWITCH	1		
5	90031-KWB-600	BOLT, STUD, 7X180.5	4		
6	90407-259-000	PACKING, DRAIN COCK, 12.5X20	1		
7	90703-HC4-001	DOWEL PIN, 10X14	2		
8	91208-KWB-601	OIL SEAL, 11.6X22X7	1		
9	92800-12000	BOLT, DRAIN PLUG, 12MM	1		
10	93101-KWB-8A0	BOLT, HEX., 6X14	1		
11	95701-06018-00	BOLT, FLANGE, 6X18	1		
12	96001-06060-01	BOLT, FLANGE, 6X60	10		
13	96001-06075-01	BOLT, FLANGE, 6X75	1		

E-16

CRANKSHAFT/PISTON



K078E1600

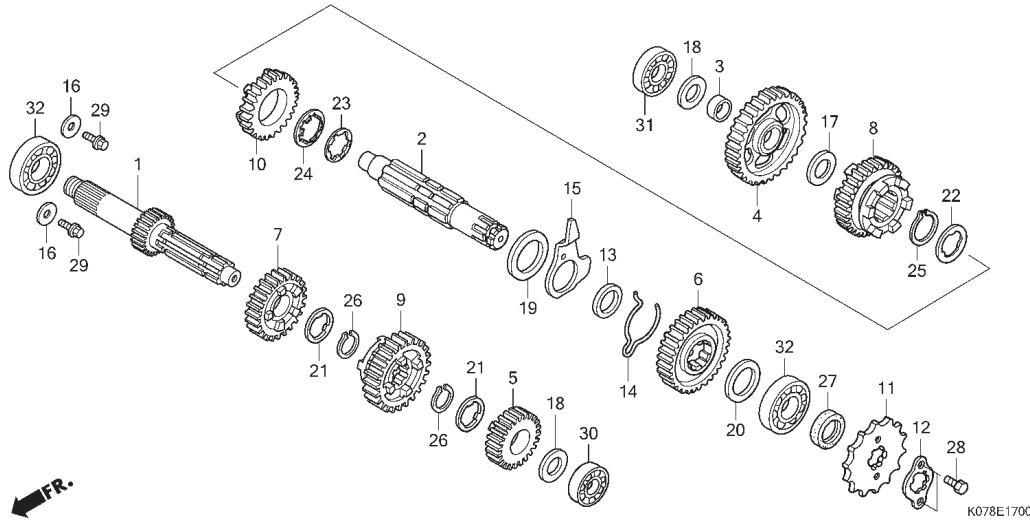
No. Ref.	L.O.N.	(Nomor ref. relatif) Deskripsi	F.R.T.
1	1101B5	CRANKSHAFT..... .TERMASUK: Penurunan dan pemasangan mesin (2,4,5)	3,8
3	111103	PISTON RING DAN/ATAU PISTON(SATU).....	1,7
7	1101B7	BEARING, CRANKSHAFT :RIGHT..... .TERMASUK: Penurunan dan pemasangan mesin	3,7



No. Ref.	No. Part	Deskripsi	Jumlah BLADE	No. Seri	Kode Parts Catalog
1	13000-KWW-740	CRANKSHAFT COMP	1		
2	13011-KWW-740	RING SET, PISTON(STD.) (RK)	1		
	13021-KWW-740	RING SET, PISTON(0.25) (RK)	(1)		
	13031-KWW-740	RING SET, PISTON(0.50) (RK)	(1)		
	13041-KWW-740	RING SET, PISTON(0.75) (RK)	(1)		
	13051-KWW-740	RING SET, PISTON(1.00) (RK)	(1)		
3	13101-KWW-740	PISTON(STD.)	1		
	13102-KWW-740	PISTON(0.25)	(1)		
	13103-KWW-740	PISTON(0.50)	(1)		
	13104-KWW-740	PISTON(0.75)	(1)		
	13105-KWW-740	PISTON(1.00)	(1)		
4	13111-087-001	PIN, PISTON	1		
5	13115-GN5-911	CLIP, PISTON PIN, 13MM	2		
6	90741-003-010	KEY, WOODRUFF, 4MM	1		
7	91001-KWS-901	BEARING, RADIAL BALL, 63/22 (NK)	1		
	91001-KWW-A01	BEARING, RADIAL BALL, 63/22 (SK)	1		
8	1300A-KWW-A80	CRANKSHAFT ASSY.	1		

E-17

TRANSMISSION

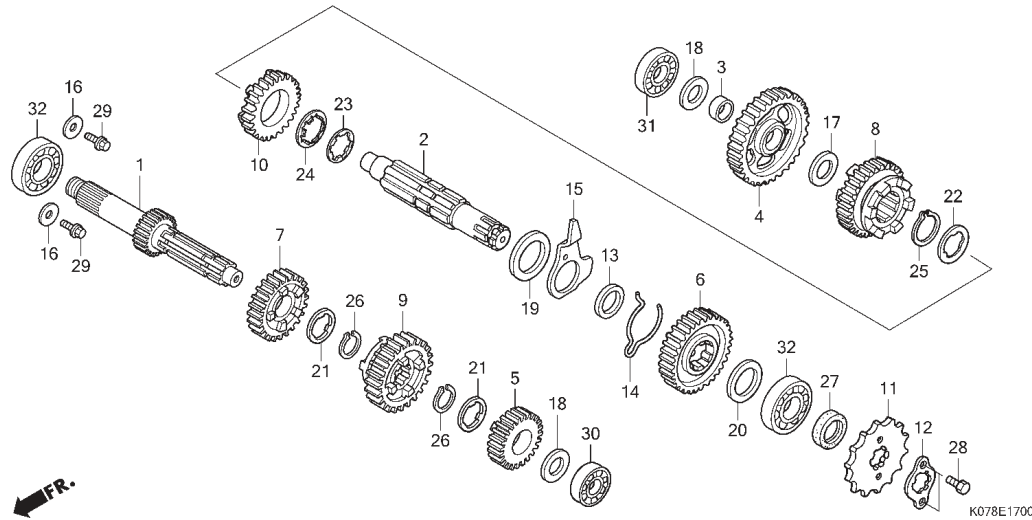


No. Ref.	L.O.N.	(Nomor ref. relatif) Deskripsi	F.R.T.
1	(5,7,9)		
210141		MAINSHAFT, TRANSMISSION.....	3,2
		.TERMASUK: Penurunan dan pemasangan mesin	
210141A		.Ganti countershaft tambahkan.....	0,2
2	(4,6,8,10)		
210142		COUNTERSHAFT, TRANSMISSION.....	3,2
		.TERMASUK: Penurunan dan pemasangan mesin	
210142A		.Ganti mainshaft tambahkan.....	0,2
11	213135	SPROCKET, DRIVE.....	0,2
30	2101C2	BEARING, MAINSHAFT :LEFT.....	3,2
		.TERMASUK: Penurunan dan pemasangan mesin	
31	2101C8	BEARING, COUNTERSHAFT :RIGHT.....	3,9
		.TERMASUK: Penurunan dan pemasangan mesin	
32	2101C5	BEARING, MAINSHAFT :RIGHT.....	3,9
		.TERMASUK: Penurunan dan pemasangan mesin	
	2101C6	BEARING, MAINSHAFT :BOTH.....	4,1
		.TERMASUK: Penurunan dan pemasangan mesin	
	2101C7	BEARING, COUNTERSHAFT :LEFT.....	3,2
+		.TERMASUK: Penurunan dan pemasangan mesin	

No. Ref.	No. Part	Deskripsi	Jumlah BLADE	No. Seri	Kode Parts Catalog
1	23211-KWW-740	MAINSHAFT (13T)	1		
2	23221-KWW-740	COUNTERSHAFT	1		
3	23415-KPH-901	BUSH, 15MM	1		
4	23421-KWW-740	GEAR, COUNTERSHAFT FIRST(34T)	1		
5	23431-KWW-740	GEAR, MAINSHAFT SECOND(18T)	1		
6	23441-KWW-740	GEAR, COUNTERSHAFT SECOND(28T)	1		
7	23451-KWW-740	GEAR, MAINSHAFT THIRD(22T)	1		
8	23461-KWW-740	GEAR, COUNTERSHAFT THIRD(25T)	1		
9	23471-KWW-740	GEAR, MAINSHAFT FOURTH(24T)	1		
10	23481-KWW-740	GEAR, COUNTERSHAFT FOURTH(22T)	1		
11	23801-KWW-740	SPROCKET, DRIVE(14T)	1		
12	23802-GN5-911	PLATE, FIXING	1		
13	23911-KPH-901	COLLAR, LOCK PLATE	1		
14	24305-KWB-600	SPRING, CHANGE FRICTION	1		
15	24306-KWB-600	PLATE, DRUM LOCK	1		
16	90407-KWW-740	WASHER, 6.2X19X2.3	2		
17	90412-187-001	WASHER, THRUST, 15MM	1		
18	90412-KPH-901	WASHER, SPECIAL, 12X23	2		
19	90452-413-001	WASHER, THRUST, 20MM	1		
20	90452-GB4-771	WASHER, THRUST, 17MM	1		
21	90461-035-003	WASHER, SPLINE, 17MM	2		
22	90461-459-010	WASHER, SPLINE, 20MM	1		
23	90461-KWB-600	WASHER, SPLINE, 20MM	1		
24	90465-KWB-600	WASHER, LOCK, 20MM	1		
25	90601-459-000	CIRCLIP, 20MM	1		

E-17

TRANSMISSION



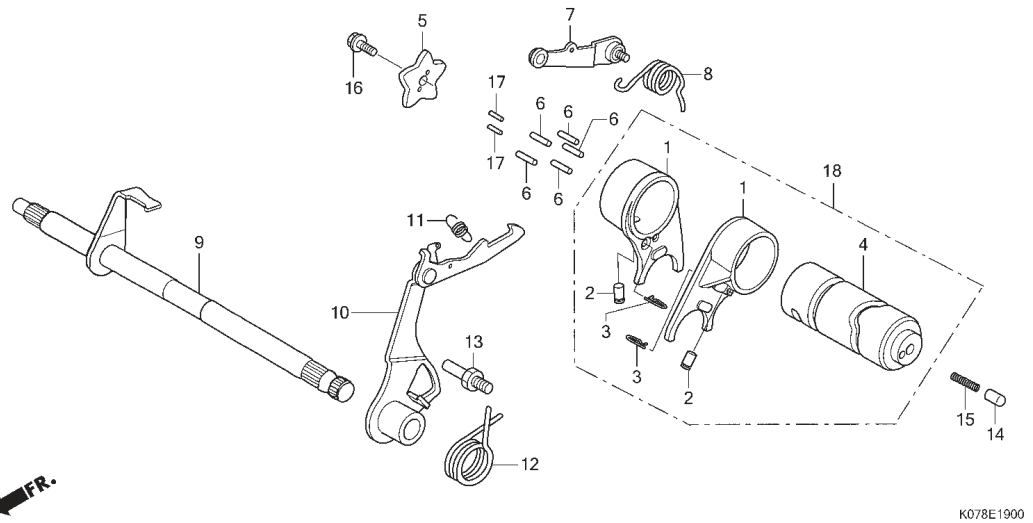
No. Ref.	L.O.N.	(Nomor ref. relatif) Deskripsi	F.R.T.
+32	2101C9	BEARING, COUNTERSHAFT : BOTH.....	4,1
		.TERMASUK: Penurunan dan pemasangan mesin	
	2101D4	BEARING, MAINSHAFT AND COUNTERSHAFT :ALL.....	4,3
		.TERMASUK: Penurunan dan pemasangan mesin	



No. Ref.	No. Part	Deskripsi	Jumlah BLADE	No. Seri	Kode Parts Catalog
25)	90601-KWW-B10	CIRCLIP, 20MM(OC)	1		
26	90601-KRM-840	CIRCLIP, 17MM	2		
	90602-KWW-B10	CIRCLIP, 17MM(OC)	2		
27	91204-KWB-601	OIL SEAL, 17X29X5	1		
28	92101-06010	BOLT, HEX., 6X10	2		
29	95701-06012-00	BOLT, FLANGE, 6X12	2		
30	HB6001	BEARING, RADIAL BALL, 6001	1		
31	HB6201	BEARING, RADIAL BALL, 6201	1		
32	HB6203	BEARING, RADIAL BALL, 6203	2		

E-19

GEARSHIFT DRUM

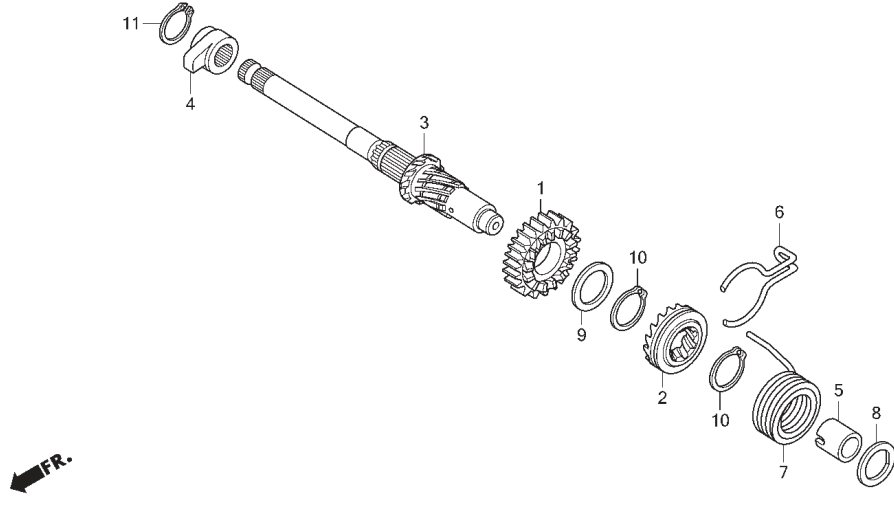


No. Ref.	L.O.N.	(Nomor ref. relatif) Deskripsi	F.R.T.
1	(2,3)		
210112		FORK, GEARSHIFT.....	3,2
.TERMASUK: Penurunan dan pemasangan mesin .CATATAN: Waktu sama untuk dua unit			
4	2101A9	DRUM, GEARSHIFT.....	3,2
.TERMASUK: Penurunan dan pemasangan mesin			
5	2101D6	PLATE, GEARSHIFT DRUM STOPPER.....	1,0
7		(8)	
	210125	STOPPER ATAU SPRING, SHIFT DRUM.....	1,0
9	210122	SPINDLE, GEARSHIFT.....	1,1
10		(12)	
	210127	ARM, GEARSHIFT.....	1,1

No. Ref.	No. Part	Deskripsi	Jumlah BLADE	No. Seri	Kode Parts Catalog
1	24211-KWW-741	FORK, GEARSHIFT.....	2		
2	24261-121-742	PIN, GEARSHIFT FORK GUIDE.....	2		
3	24263-028-000	CLIP, GEARSHIFT FORK GUIDE PIN.....	2		
4	24301-KWW-740	DRUM, GEARSHIFT.....	1		
5	24411-KWW-740	PLATE, GEARSHIFT DRUM STOPPER.....	1		
6	24421-200-001	PIN, GEARSHIFT DRUM.....	5		
7	24430-KWB-8A0	ARM COMP., SHIFT DRUM STOPPER.....	1		
8	24435-GF6-003	SPRING, SHIFT DRUM STOPPER.....	1		
9	24610-KWW-740	SPINDLE COMP., GEARSHIFT.....	1		
10	24630-KWB-600	ARM COMP., GEARSHIFT.....	1		
	24630-KWW-640	1		
11	24641-041-000	SPRING, GEARSHIFT ARM.....	1		
12	24651-041-001	SPRING, GEARSHIFT RETURN.....	1		
13	24652-KPH-900	PIN, SHIFT RETURN SPRING.....	1		
14	35751-KPH-900	CAP, CHANGE SWITCH CONTACT.....	1		
15	35752-KPH-901	SPRING, CHANGE SWITCH CONTACT.....	1		
16	90071-KWB-8A0	BOLT, KNOCK, 6MM.....	1		
17	96220-30100	ROLLER, 3X10.....	2		
18	2430A-KWW-A80	DRUM ASSY., GEAR SHIFT.....	1		

E-20

KICK STARTER SPINDLE



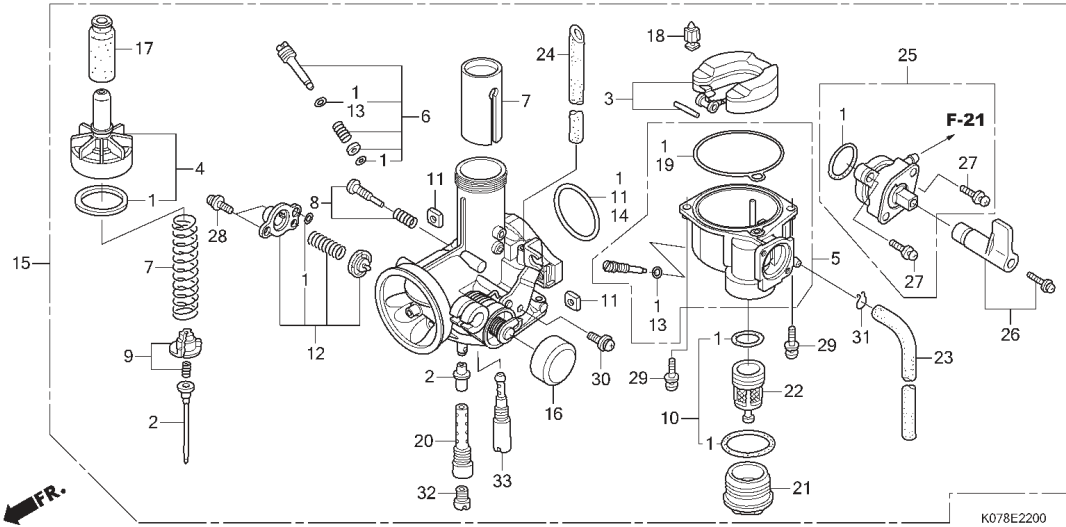
No. Ref.	L.O.N.	(Nomor ref. relatif) Deskripsi	F.R.T.
1	1121A0	(2,6) PINION, KICK STARTER..... .TERMASUK: Penurunan dan pemasangan mesin	3,1
3	1121A2	SPINDLE, KICK STARTER..... .TERMASUK: Penurunan dan pemasangan mesin	3,1
7	112103	SPRING, KICK STARTER RETURN..... .TERMASUK: Penurunan dan pemasangan mesin	3,1



No. Ref.	No. Part	Deskripsi	Jumlah BLADE	No. Seri	Kode Parts Catalog
1	28211-KWW-740	PINION, KICK STARTER(23T)	1		
2	28221-KWW-740	RATCHET, STARTER DRIVE	1		
3	28251-KWW-740	SPINDLE, KICK STARTER	1		
4	28262-KWB-600	RETAINER, KICK SPINDLE	1		
5	28265-KWB-600	COLLAR, KICK SPRING	1		
6	28271-KWB-600	SPRING, FRICTION STARTER GEAR	1		
	28271-KYY-900	1		
7	28281-KWB-600	SPRING, KICK RETURN	1		
8	90451-KGH-901	WASHER, SPECIAL, 14MM	1		
9	90454-107-002	WASHER, THRUST, 20MM	1		
10	90605-200-001	SET RING, 20MM	2		
	90605-GFP-900	2		
	90605-KYY-900	2		
11	94510-16001	CIRCLIP, EXTERNAL, 16MM	1		

E-22

CARBURETOR

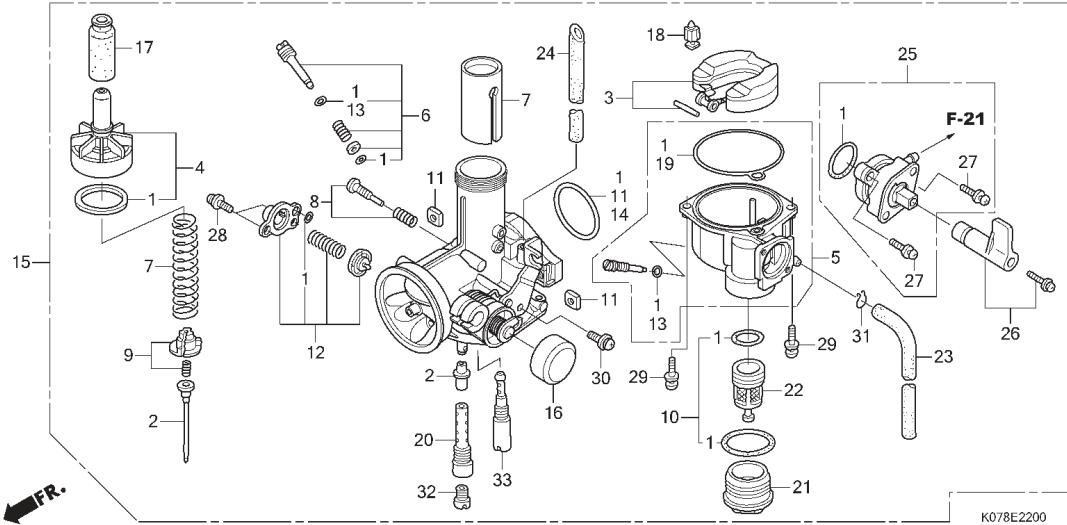


No. Ref.	L.O.N.	(Nomor ref. relatif) Deskripsi	F.R.T.
2	3111A3	NEEDLE, JET	1,1
3	311120	FLOAT ATAU FLOAT VALVE	1,0
4	3111A5	TOP SET, CARBURETOR	0,8
5	3111A6	CHAMBER, FLOAT	0,9
7	3111A8	VALVE, THROTTLE	0,9
12	3111B8	VALVE, AIR CUT	0,1
15	3111B5	CARBURETOR ASSEMBLY	1,0
25	310110	COCK ASSY., FUEL	0,5
32	3111D4	JET, MAIN	1,0

No. Ref.	No. Part	Deskripsi	Jumlah BLADE	No. Seri	Kode Parts Catalog
1	16010-KSS-901	GASKET SET	1		
2	16012-K07-900	NEEDLE SET, JET	1		
3	16013-KPG-901	FLOAT SET	1		
4	16014-KWB-921	TOP SET	1		
5	16015-KVV-901	CHAMBER SET, FLOAT	1		
6	16016-KPH-901	SCREW SET	1		
7	16022-KWB-921	VALVE SET, THROTTLE	1		
8	16028-KTT-901	SCREW SET	1		
9	16037-KPH-901	PLATE SET, VALVE	1		
10	16040-GB0-911	GASKET SET	1		
11	16041-GB5-D30	NUT SET, SQUARE	1		
12	16048-KPH-901	VALVE SET, AIR CUT	1		
13	16075-GHB-640	O-RING, 1.3X4.3	2		
14	16075-GHB-B40	O-RING, 2.4X25	1		
15	16100-K07-900	CARBURETOR ASSY. (PB7UQ A)	1		
16	16148-141-881	CAP, CHOKE DUST	1		
17	16148-KB1-921	CAP, CABLE SEALING	1		
18	16155-KRS-861	VALVE COMP., FLOAT	1		
19	16163-GFP-901	GASKET, FLOAT CHAMBER	1		
20	16165-KWB-921	HOLDER, NEEDLE JET	1		
21	16175-GB0-911	CUP, FUEL STRAINER	1		
22	16176-GB0-911	SCREEN, FUEL STRAINER	1		
23	16198-GC7-004	TUBE, OVERFLOW	1		
24	16199-KWW-A01	TUBE, AIR VENT	1		
25	16951-KSS-901	BODY SET, COCK	1		

E-22

CARBURETOR



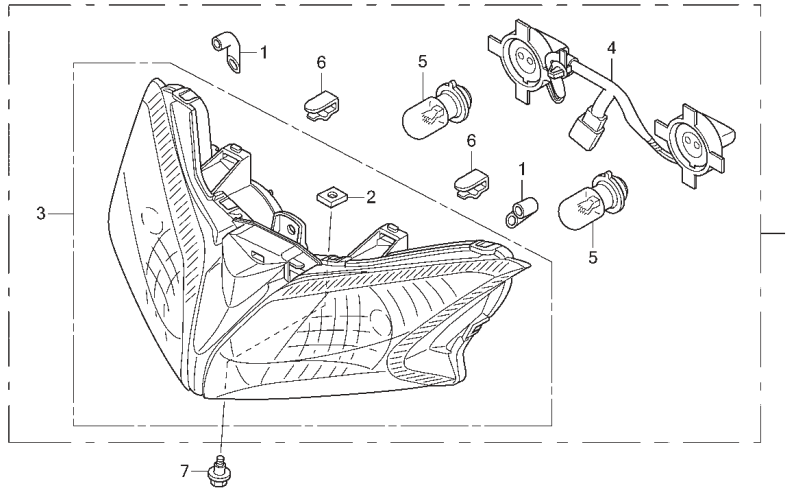
No. Ref.	L.O.N.	(Nomor ref. relatif)	Deskripsi	F.R.T.
----------	--------	----------------------	-----------	--------



No. Ref.	No. Part	Deskripsi	Jumlah BLADE	No. Seri	Kode Parts Catalog
26	16963-KPH-C01	LEVER SET, COCK.....	1		
27	93892-03012-1H	SCREW-WASHER, 3X12.....	2		
28	93892-04010-18	SCREW-WASHER, 4X10.....	2		
29	93892-04014-08	SCREW-WASHER, 4X14.....	2		
30	93892-05010-08	SCREW-WASHER, 5X10.....	1		
31	95002-02659	CLIP, TUBE (B6.5).....	1		
32	99101-KWP-0900	JET, MAIN, #90.....	1		
33	99103-KPH-0350	JET, SLOW, #35.....	1		

F-1

HEADLIGHT



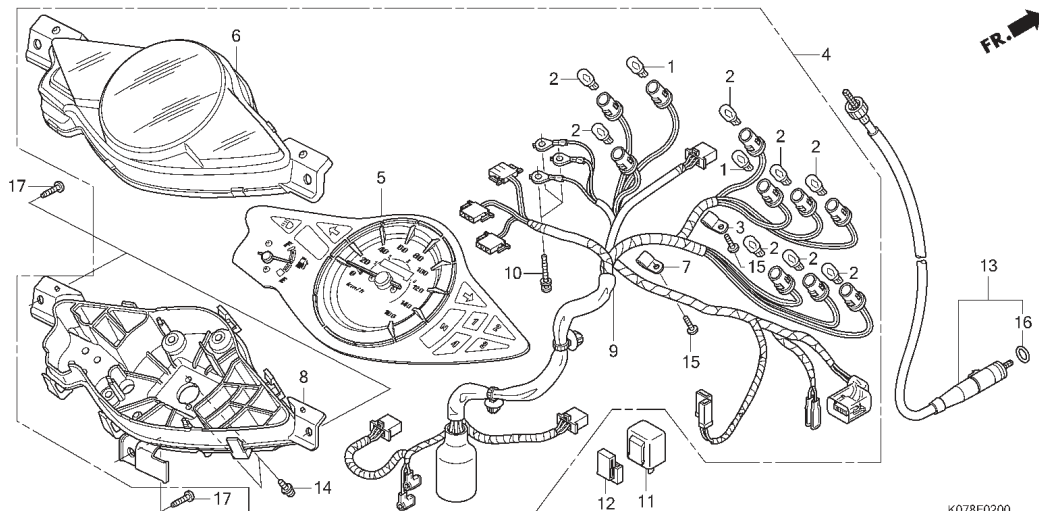
K078F0100

No. Ref.	L.O.N.	(Nomor ref. relatif) Deskripsi	F.R.T.
3	6161A7	HEADLIGHT UNIT.....	0,3
4	6161B1	SOCKET, HEADLIGHT.....	0,3
5	616118	BULB, HEADLIGHT.....	0,2
.CATATAN: Waktu sama untuk dua unit			

No. Ref.	No. Part	Deskripsi	Jumlah BLADE	No. Seri	Kode Parts Catalog
1	33113-KVB-T01	PIPE, CP	2		
2	33115-KBA-830	NUT, ADJUST	1		
3	33120-K07-901	HEADLIGHT UNIT	1		
4	33130-K07-901	SOCKET COMP., HEADLIGHT	1		
5	34901-KVB-T01	BULB, HEADLIGHT(12V 25/25W)	2		
6	53209-GAH-000	CLIP, HEADLIGHT	2		
7	90101-GJ6-000	BOLT, ADJUSTING	1		
8	33100-K07-901	LIGHT ASSY., HEAD	1		

F-2

METER



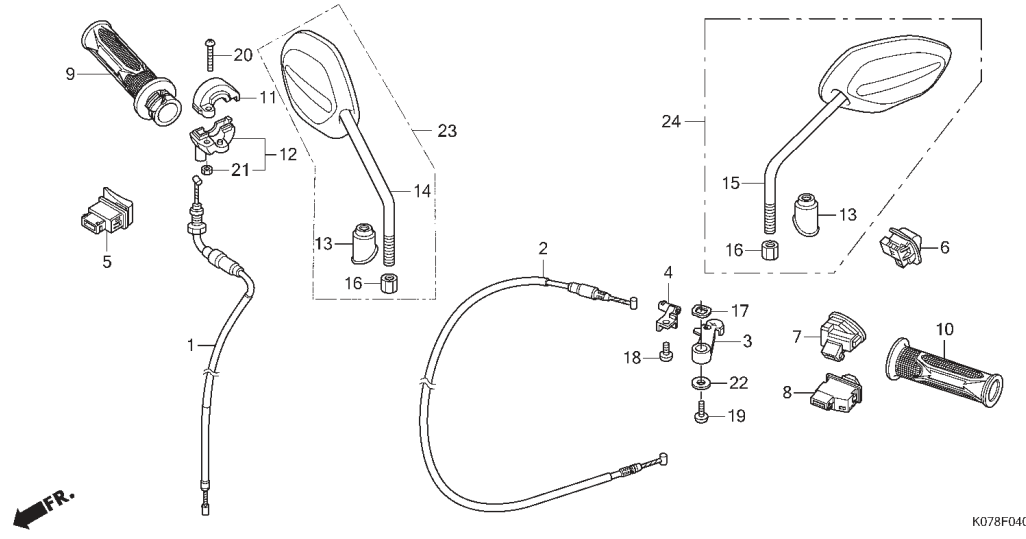
No. Ref.	L.O.N.	(Nomor ref. relatif) Deskripsi	F.R.T.
1	6161G3	(2) BULB, METER..... .CATATAN: Waktu sama untuk dua unit atau lebih	0,2
4	8121A1	METER ASSY., COMBINATION.....	1,0
5	8121A2	METER, COMBINATION.....	1,1
6	8121B7	LENS, METER.....	0,9
8	8121B3	CASE, METER.....	1,0
9	6161G4	SOCKET ASSY., METER BULB.....	0,9
11	6111C3	RELAY, WINKER.....	0,4
13	811160	CABLE, SPEEDOMETER.....	0,4



No. Ref.	No. Part	Deskripsi	Jumlah BLADE	No. Seri	Kode Parts Catalog
1	34908-GA7-701	BULB, WEDGE BASE(T10)(12V 3.4W)(NS)	2		
	34909-KVR-600	BULB, WEDGE BASE(T10)(12V 3.4W)(TS)	2		
2	34908-KVE-900	BULB, WEDGE BASE(T10)(12V 1.7W)(TS)	8		
	34908-MB9-871	BULB, WEDGE BASE(T10)(12V 1.7W)(ST)	8		
3	37121-KV3-008	CLAMP	1		
4	37200-K07-901	SPEEDOMETER ASSY.(KPH)	1		
5	37210-K07-901	SPEEDOMETER COMP.	1		
6	37211-K07-901	LENS	1		
7	37215-MB6-831	CLAMP	1		
8	37220-K07-901	CASE ASSY.	1		
9	37224-K07-901	SOCKET COMP.	1		
10	37305-KE5-008	SCREW-WASHER, 3X22	3		
11	38301-GBG-911	RELAY COMP., WINKER(MB)	1		
12	38306-KJ6-740	SUSPENSION, WINKER RELAY	1		
13	44830-KWW-A81	CABLE ASSY., SPEEDOMETER(HX)	1		
	44830-KWW-A82	CABLE ASSY., SPEEDOMETER	1		
14	90035-166-008	SCREW-WASHER, SPECIAL, 4X10	2		
15	90109-MZ5-008	SCREW, TAPPING, 4X14	2		
16	91256-KK3-840	O-RING, 10X1.5	1		
17	93903-25310	SCREW, TAPPING, 5X16	3		

F-4

SWITCH/CABLE/MIRROR

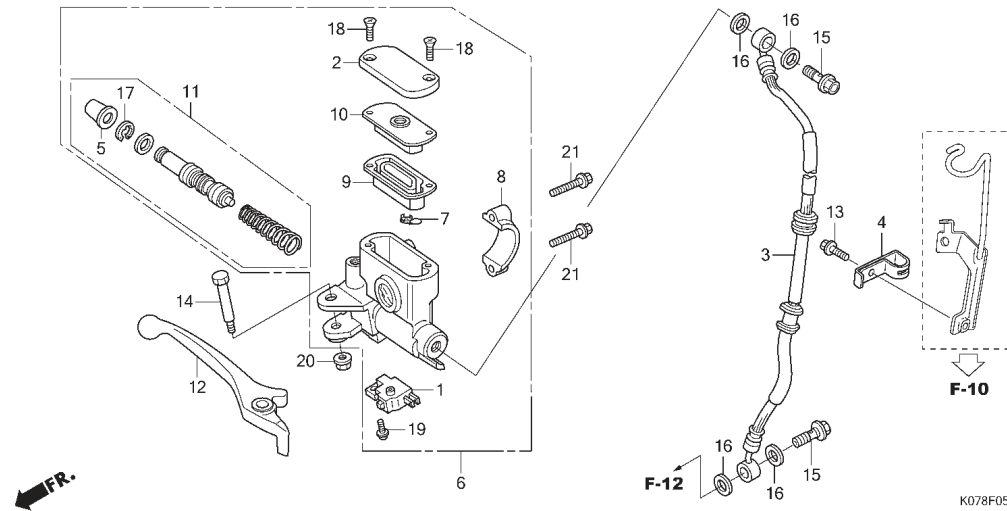


No. Ref.	L.O.N.	(Nomor ref. relatif) Deskripsi	F.R.T.
1	811100	CABLE, THROTTLE	1,2
2	811120	CABLE, CHOKE	0,8
3	810140	LEVER, CHOKE :HANDLE SIDE.....	0,1
5	615116	SWITCH, STARTER.....	0,4
6	615117	SWITCH, DIMMER.....	0,4
7	6151A3	SWITCH, HORN.....	0,4
8	615118	SWITCH, WINKER.....	0,4
9	810150	GRIP, THROTTLE.....	0,4
10	8101C0	GRIP, HANDLE :LEFT.....	0,1
12	810155	HOUSING, THROTTLE.....	0,4

No. Ref.	No. Part	Deskripsi	Jumlah BLADE	No. Seri	Kode Parts Catalog
1	17910-KWW-A81	CABLE COMP., THROTTLE	1		
2	17950-KWW-A00	CABLE COMP., CHOKE	1		
3	17961-KFM-900	LEVER, CHOKE	1		
4	17962-KTM-850	STOPPER, CABLE	1		
5	35160-KYZ-901	SWITCH UNIT, STARTER	1		
6	35170-KYZ-901	SWITCH UNIT, DIMMER	1		
7	35180-KYZ-901	SWITCH UNIT, HORN	1		
8	35200-KYZ-901	SWITCH UNIT, WINKER	1		
9	53140-K07-900	GRIP COMP., THROTTLE	1		
10	53166-K07-900	GRIP, L. HANDLE	1		
11	53167-KFM-900	HOUSING, UPPER THROTTLE	1		
12	53168-KFM-900	HOUSING, UNDER THROTTLE	1		
13	88113-KWW-A00	CAP, LOCK NUT	2		
14	88210-KWW-A40	MIRROR COMP., R.	1		
15	88220-KWW-A40	MIRROR COMP., L.	1		
16	90314-KVR-600	NUT, LOCK	2		
17	90442-147-000	WASHER, WAVE	1		
18	93500-05010-0G	SCREW, PAN, 5X10	1		
19	93500-05012-0G	SCREW, PAN, 5X12	1		
20	93500-05025-0G	SCREW, PAN, 5X25	1		
21	94001-05070-0S	NUT, HEX., 5MM	1		
22	94103-0570	WASHER, PLAIN, 5MM	1		
23	88110-KWW-A40	MIRROR ASSY., R BACK	1		
24	88120-KWW-A40	MIRROR ASSY., L BACK	1		

F-5

FRONT BRAKE MASTER CYLINDER



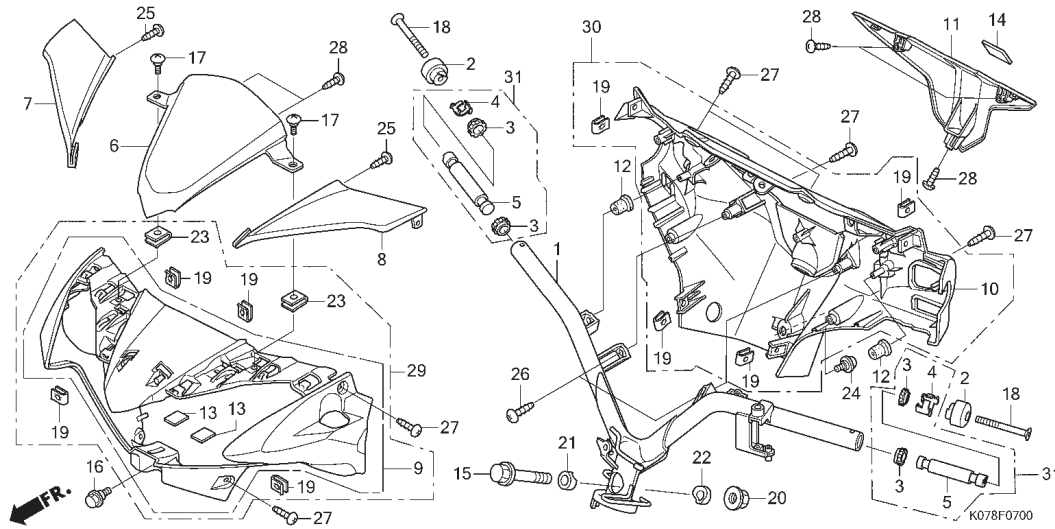
No. Ref.	L.O.N.	(Nomor ref. relatif) Deskripsi	F.R.T.
1	6151B2	SWITCH, FRONT STOP.....	0,2
3	7121A0	HOSE, FRONT BRAKE..... .TERMASUK: Pengeluaran minyak rem	0,7
6	712105	CYLINDER, FRONT BRAKE MASTER..... .TERMASUK: Pengeluaran minyak rem	0,6
9	7121G6	DIAPHRAGM, FRONT BRAKE MASTER CYLINDER.....	0,3
11	7121G9	PISTON SET, FRONT BRAKE MASTER..... .TERMASUK: Pengeluaran minyak rem	0,6
12	8101C7	LEVER, HANDLE :RIGHT.....	0,3



No. Ref.	No. Part	Deskripsi	Jumlah BLADE	No. Seri	Kode Parts Catalog
1	35340-KWB-601	SWITCH ASSY., FR. STOP	1		
2	43513-KBP-882	CAP, MASTER CYLINDER	1		
3	45126-K07-901	HOSE COMP., FR. BRAKE	1		
4	45157-KWW-A00	CLAMPER B, BRAKE HOSE	1		
5	45504-410-004	BOOT COMP.	1		
6	45510-KWB-600	CYLINDER SUB ASSY., FR. BRAKE MASTER(NI)	1		
7	45512-MA6-007	PROTECTOR	1		
8	45517-GW0-751	HOLDER, MASTER CYLINDER	1		
9	45520-GW0-912	DIAPHRAGM	1		
10	45521-GW0-913	PLATE, DIAPHRAGM	1		
11	45530-KVY-911	CYLINDER SET, MASTER	1		
12	53175-KRS-T80	LEVER, R. STEERING HANDLE	1		
13	90102-KGH-900	BOLT, FLANGE, 6X10	1		
14	90114-KGH-900	BOLT, HANDLE LEVER PIVOT	1		
15	90145-GAZ-981	BOLT, OIL, 10X22	2		
16	90545-300-000	WASHER, OIL BOLT	4		
17	90651-MA5-672	CIRCLIP	1		
18	93600-04012-16	SCREW, FLAT, 4X12	2		
19	93893-04012-18	SCREW-WASHER, 4X12	1		
20	94050-0600	NUT, FLANGE, 6MM	1		
21	95701-06022-01	BOLT, FLANGE, 6X22	2		

F-7

HANDLE PIPE/HANDLE COVER

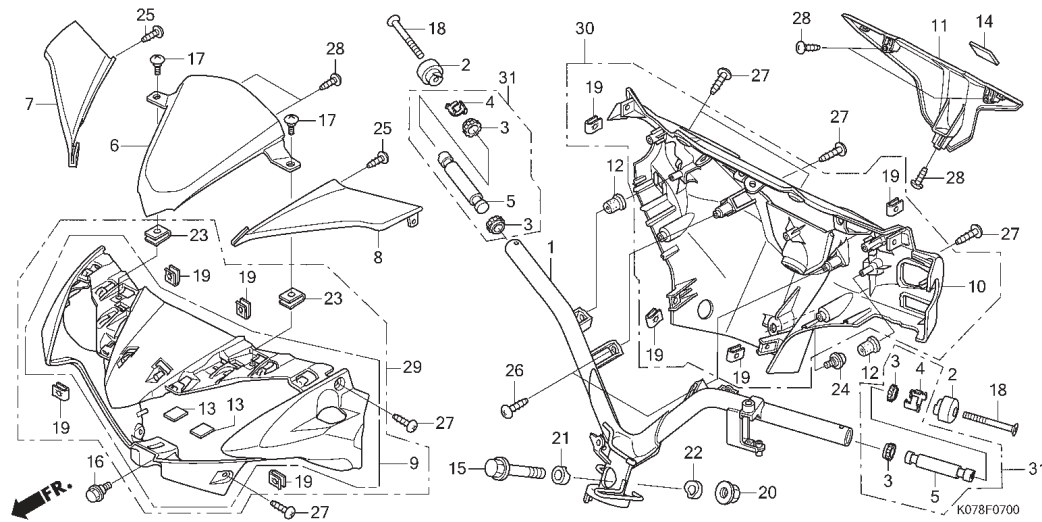


No. Ref.	L.O.N.	(Nomor ref. relatif) Deskripsi	F.R.T.
1	810100	PIPE, STEERING HANDLE.....	1,6
5	8101D6	WEIGHT B, HANDLE :LEFT.....	0,2
	8101D7	WEIGHT B, HANDLE :RIGHT.....	0,2
	8101D8	WEIGHT B, HANDLE :BOTH.....	0,4
6	812102	VISOR, METER.....	0,3
7		(8)	
	4131X1	COVER, HANDLE :UPPER.....	0,2
		.CATATAN: Waktu sama untuk dua unit	
9	4131B5	COVER, HANDLE :FRONT.....	0,4
10	4131B6	COVER, HANDLE :REAR.....	1,1
	4131U1	COVER, HANDLE :BOTH.....	1,3
11	812100	COVER, SPEEDOMETER.....	0,9

No. Ref.	No. Part	Deskripsi	Jumlah BLADE	No. Seri	Kode Parts Catalog
1	53100-K07-900	PIPE COMP., STEERING HANDLE	1		
2	53105-KWW-640	WEIGHT A, STEERING HANDLE	2		
3	53107-KW7-930	RUBBER, HANDLE WEIGHT	4		
4	53108-KR3-770	RING, HANDLE WEIGHT SNAP	2		
5	53125-KWW-640	WEIGHT B, STEERING HANDLE	2		
6	53207-K07-900ZB	VISOR FR.	1		
7	53203-K07-900ZB	COVER, R. HANDLE TOP			
	YR294C CANDY BLITZ ORANGE	1	-----	----- Repsol
	53203-K07-900ZC	*R258*	1	-----	----- Standard
	53203-K07-900ZD	*NHB12M*	1	-----	----- Standard
	53203-K07-900ZE	*GY140M*	1	-----	----- Standard
8	53204-K07-900ZB	COVER, L. HANDLE TOP			
	YR294C CANDY BLITZ ORANGE	1	-----	----- Repsol
	53204-K07-900ZC	*R258*	1	-----	----- Standard
	53204-K07-900ZD	*NHB12M*	1	-----	----- Standard
	53204-K07-900ZE	*GY140M*	1	-----	----- Standard
9	53205-K07-900	COVER, FR. HANDLE	1		
10	53206-K07-900	COVER, RR. HANDLE	1		
11	53209-K07-900ZB	COVER, SPEEDOMETER			
	NH131M STARLIGHT SILTER METALLIC	1		
12	61312-149-300	BOOT, HEADLIGHT BRACKET	2		
13	64341-KWW-A00	RUBBER, CUSHION	2		
14	86150-GFC-901	EMBLEM, PRODUCT(MR)	1		
	86150-GFC-902	EMBLEM, PRODUCT(UE)	1		
	86150-KYS-940	EMBLEM, PRODUCT	1		
15	90102-KWW-640	BOLT, FLANGE, 10X48	1		

F-7

HANDLE PIPE/HANDLE COVER



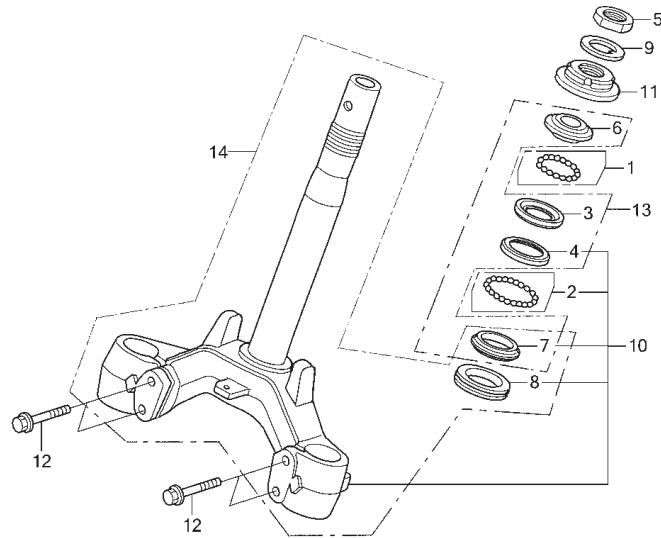
No. Ref.	L.O.N.	(Nomor ref. relatif)	Deskripsi	F.R.T.
----------	--------	----------------------	-----------	--------

3

No. Ref.	No. Part	Deskripsi	Jumlah BLADE	No. Seri	Kode Parts Catalog
16	90103-KPH-721	BOLT, FR. HANDLE COVER	1		
17	90115-KW7-900	SCREW, VISOR SPECIAL SETTING	2		
18	90191-KWB-600	SCREW, OVAL, 6X45	2		
19	90302-KWW-A00	NUT, SPRING, 4MM	8		
20	90304-KGH-901	NUT, U, 10MM	1		
21	90501-KPH-880	COLLAR A, HANDLE SETTING	1		
22	90505-KPH-880	COLLAR B, HANDLE SETTING	1		
23	90677-KAN-T00	NUT, CLIP, 5MM	2		
24	91509-GE2-760	SCREW, PAN, 5X11.5	1		
25	93903-24310	SCREW, TAPPING, 4X12	2		
26	93903-24410	SCREW, TAPPING, 4X16	2		
27	93903-24481	SCREW, TAPPING, 4X16	8		
28	93903-34310	SCREW, TAPPING, 4X12	5		
29	5320A-K07-900	COVER HANDLE FR. ASSY.	1		
30	5320C-K07-900	COVER HANDLE RR SET	1		
31	5312A-KWW-A80	WEIGHT B ASSY., STEERING HANDLE	2		

F-9

STEERING STEM



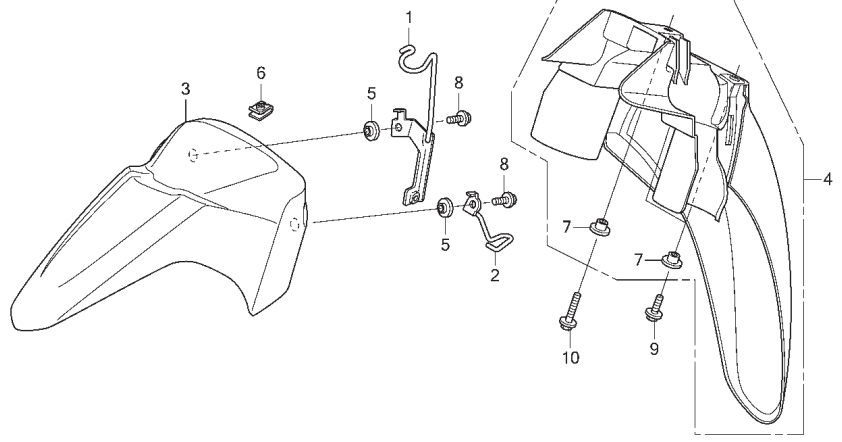
No. Ref.	L.O.N.	(Nomor ref. relatif) Deskripsi	F.R.T.
3	5101A0	RACE, STEERING BALL:UPPER	1,9
4	5101A1	RACE, STEERING BALL:LOWER	1,9
	5101C9	RACE, STEERING BALL:BOTH	1,9
6	5101A9	RACE, STEERING TOP CONE	1,3
7		(8)	
	5101B0	RACE, STEERING BOTTOM CONE	2,0
10	510100	STEM ATAU SHAFT ASSY., STEERING	1,9
11	5101B2	THREAD, STEERING HEAD TOP	1,3



No. Ref.	No. Part	Deskripsi	Jumlah BLADE	No. Seri	Kode Parts Catalog
1	06530-GBG-B20	BALL SET, STEEL, #6X23	1		
2	06531-GBG-B20	BALL SET, STEEL, #6X29	1		
3	50301-GN5-902	RACE, STEERING TOP BALL	1		
4	50302-GN5-901	RACE, STEERING BOTTOM BALL	1		
5	50306-GN5-901	NUT, STEERING STEM LOCK	1		
6	53211-GN5-900	RACE, STEERING TOP CONE	1		
7	53212-GN5-900	RACE, STEERING BOTTOM CONE	1		
8	53214-GN5-900	DUST SEAL, STEERING HEAD	1		
9	53216-GN5-830	WASHER, STEERING STEM NUT	1		
10	53219-KWW-A80	STEM SUB ASSY., STEERING	1		
11	53220-GN5-900	THREAD COMP., STEERING HEAD TOP	1		
12	95801-10045-00	BOLT, FLANGE, 10X45	4		
13	06535-GN5-505	RACE STEERING KIT	1		
14	5320A-KWW-A80	STEM COMP., STEERING ASSY.	1		

F-10

FRONT FENDER



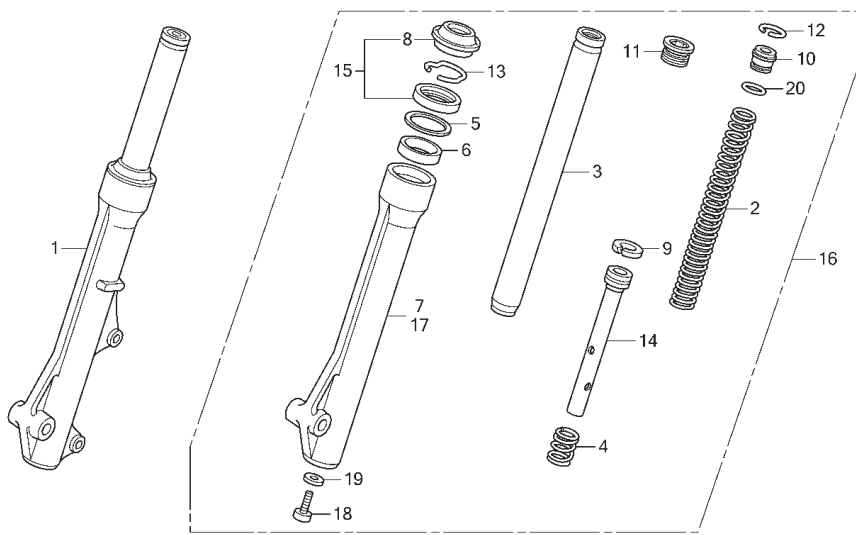
No. Ref.	L.O.N.	(Nomor ref. relatif) Deskripsi	F.R.T.
3	413103	FENDER A, FRONT	0,4
4	413104	FENDER B, FRONT	0,5

3

No. Ref.	No. Part	Deskripsi	Jumlah BLADE	No. Seri	Kode Parts Catalog
1	45156-KWW-A00	CLAMPER, BRAKE HOSE	1		
2	45465-KWW-640	GUIDE COMP., BRAKE CABLE	1		
3	61100-K07-900ZE	FENDER A, FR.			
		NH-1	1	-----	----- Repsol/Standard
	61100-K07-900ZB	*NH-341P*	1	-----	----- Standard
	61100-K07-900ZD	*NH-131M*	1	-----	----- Standard
4	61200-KWW-640	FENDER B, FR.			
		NH1	1		
5	81312-KPH-900	COLLAR, FR. FENDER	2		
6	90305-KWW-A00	NUT, CLIP, 6MM	1		
7	90503-KBP-900	COLLAR, MAIN SIDE COVER	3		
8	96001-06012-01	BOLT, FLANGE, 6X12	2		
9	96001-06014-00	BOLT, FLANGE, 6X14	2		
10	96001-06025-00	BOLT, FLANGE, 6X25	1		

F-11

FRONT FORK



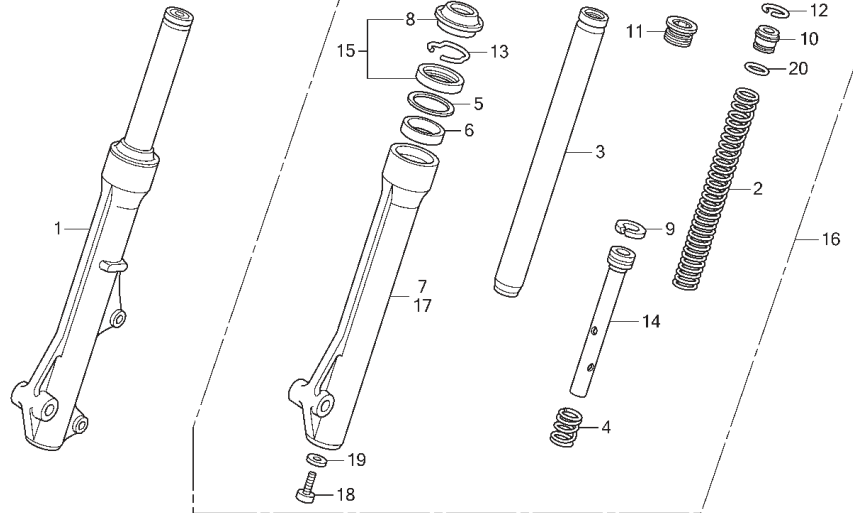
K078F1100

No. Ref.	L.O.N.	(Nomor ref. relatif) Deskripsi	F.R.T.
1	5111C3	FORK ASSY., FRONT :RIGHT.....	0,5
2	5111C5	SPRING, FRONT FORK :LEFT.....	0,7
	5111C6	SPRING, FRONT FORK :RIGHT.....	0,7
	5111C7	SPRING, FRONT FORK :BOTH.....	1,0
3	5111G2	PIPE, FRONT FORK :LEFT.....	0,8
	5111G3	PIPE, FRONT FORK :RIGHT.....	0,8
	5111G4	PIPE, FRONT FORK :BOTH.....	1,3
7	5111D2	CASE, BOTTOM :RIGHT.....	0,9
15	5111E7	SEAL SET, FRONT FORK :LEFT.....	0,9
	5111E8	SEAL SET, FRONT FORK :RIGHT.....	0,9
	5111E9	SEAL SET, FRONT FORK :BOTH.....	1,5
16	5111C2	FORK ASSY., FRONT :LEFT.....	0,5
	5111C4	FORK ASSY., FRONT :BOTH.....	0,7
17	5111D1	CASE, BOTTOM :LEFT.....	0,9
	5111D3	CASE, BOTTOM :BOTH.....	1,5

No. Ref.	No. Part	Deskripsi	Jumlah BLADE	No. Seri	Kode Parts Catalog
1	51400-K07-971	FORK ASSY., R. FR.(SW)	1		
	51400-KWW-C22	FORK ASSY., R. FR.	1		
2	51401-KWW-641	SPRING, FR. FORK(SW)	2		
	51401-KWW-662	SPRING, FR. FORK	2		
3	51410-KWW-641	PIPE COMP., FR. FORK(SW)	2		
	51410-KWW-662	PIPE COMP., FR. FORK	2		
4	51412-GN5-901	SPRING, REBOUND(SW)	2		
	51412-KWW-662	SPRING, REBOUND	2		
5	51412-KWB-601	RING, BACK UP(SW)	2		
	51413-KWW-662	2		
6	51414-KWW-662	BUSH, GUIDE	2		
7	51420-KWW-C22	CASE COMP., R. FR. BOTTOM	1		
	51420-KYZ-901	CASE COMP., R. FR. BOTTOM(SW)	1		
8	51425-GN5-901	SEAL, DUST(SW)	2		
	51425-KWW-662	SEAL, DUST	2		
9	51437-KWB-601	RING, PISTON	2		
	51437-KWW-662	2		
10	51454-KEV-881	SEAT B, SPRING(SW)	2		
11	51454-KWW-662	BOLT, FR. FORK	2		
12	51456-KPH-901	RING, STOPPER(SW)	2		
13	51466-065-902	RING, OIL SEAL STOPPER(SW)	2		
	51466-KWW-662	RING, OIL SEAL STOPPER	2		
14	51470-KWW-662	PIPE, SEAT	2		
	51470-KWW-A01	(SW).....	2		
15	51490-KGH-902	SEAL SET, FR. FORK(SW)	2		
	51490-KWW-662	SEAL SET, FR. FORK	2		

F-11

FRONT FORK



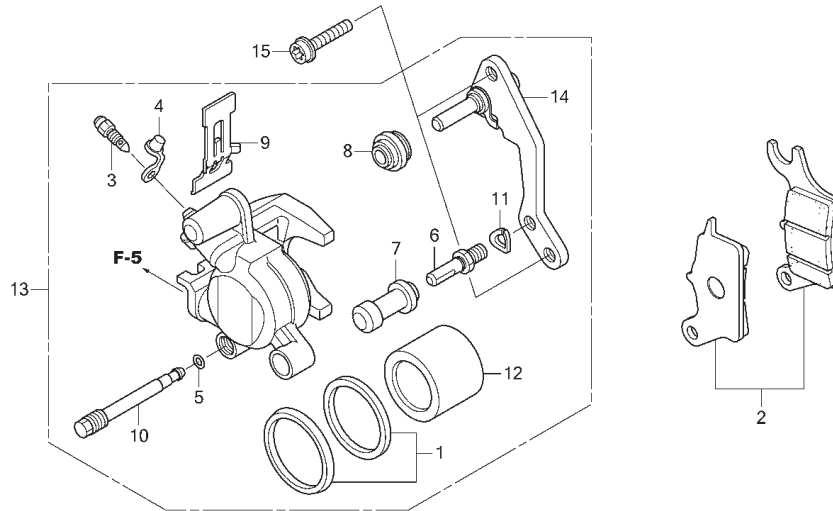
No. Ref.	L.O.N.	(Nomor ref. relatif)	Deskripsi	F.R.T.
----------	--------	----------------------	-----------	--------

3

No. Ref.	No. Part	Deskripsi	Jumlah BLADE	No. Seri	Kode Parts Catalog
16	51500-K07-971	FORK ASSY., L. FR.(SW)	1		
	51500-KWW-C22	FORK ASSY., L. FR.	1		
17	51520-KWW-C22	CASE COMP., L. FR. BOTTOM	1		
	51520-KYZ-901	CASE COMP., L. FR. BOTTOM(SW)	1		
18	90116-KV3-702	BOLT, SOCKET, 8MM(SW)	2		
	90116-KWW-662	BOLT, SOCKET, 8MM	2		
19	90544-283-000	WASHER, SPECIAL, 8MM(SW)	2		
	90544-KRF-H71	WASHER, SPECIAL, 8MM	2		
20	91356-GMO-003	O-RING(SW)	2		
	91356-KWW-662	O-RING, 15.8X2.85	2		

F-12

FRONT BRAKE CALIPER

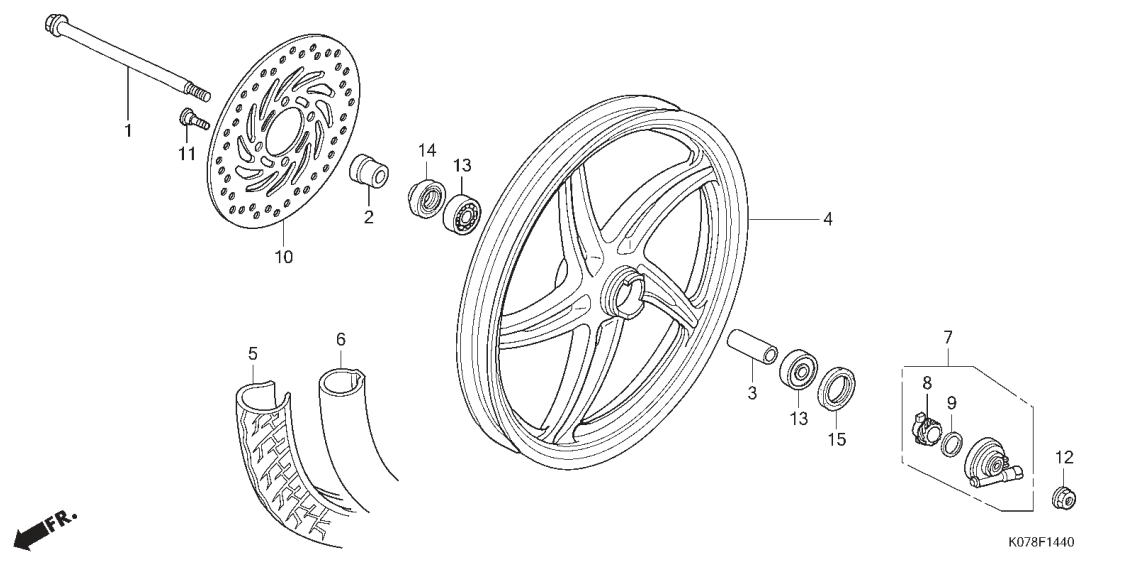


No. Ref.	L.O.N.	(Nomor ref. relatif) Deskripsi	F.R.T.
2	711115	SHOE(PAD) SET, BRAKE :FRONT.....	0,1
12	7111D1	PISTON, FRONT BRAKE CALIPER..... .TERMASUK: Pengeluaran minyak rem	0,7
13	711130	CALIPER, FRONT BRAKE..... .TERMASUK: Pengeluaran minyak rem	0,6
14	7111G0	BRACKET, FRONT CALIPER.....	0,2

No. Ref.	No. Part	Deskripsi	Jumlah BLADE	No. Seri	Kode Parts Catalog
1	06451-961-405	SEAL SET, PISTON	1		
2	06455-KWB-601	PAD SET, FR.	1		
3	43352-568-004	SCREW, BLEEDER(NI)	1		
4	43353-461-772	CAP, BLEEDER	1		
5	45111-MAJ-642	RING, STOPPER	1		
6	45131-GZO-007	BOLT, PIN	1		
7	45132-166-017	BOOT, PIN BUSH(NI)	1		
8	45133-MA3-007	BOOT B	1		
9	45208-KWB-601	SPRING, PAD	1		
10	45215-KPH-951	PIN, HANGER	1		
11	45216-166-007	WASHER, WAVE	1		
12	45218-KWB-601	PISTON	1		
13	45250-KWW-A71	CALIPER SUB ASSY., R. FR.(NI)	1		
14	45290-KWB-601	BRACKET SUB ASSY., FR.	1		
15	90131-KPH-881	BOLT, TORX, 8X25	2		

F-14-40

FRONT WHEEL



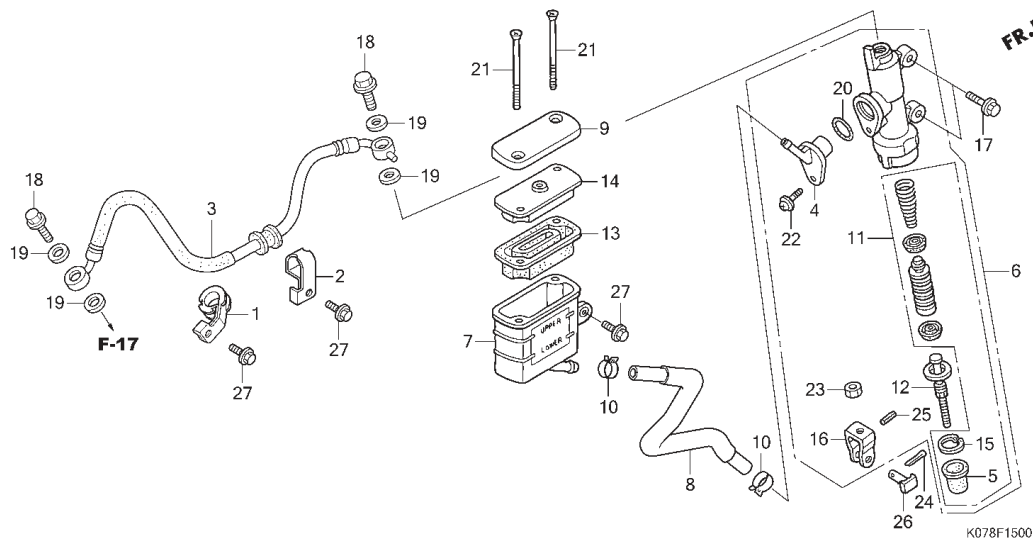
No. Ref.	L.O.N.	(Nomor ref. relatif) Deskripsi	F.R.T.
1	710151	AXLE, FRONT WHEEL.....	0,2
4	7101D4	FRONT WHEEL.....	0,8
5	710139	FRONT TIRE(SATU).....	0,7
6	710140	TUBE, FRONT TIRE(SATU).....	0,7
7	710145	GEARBOX ASSY., SPEEDOMETER.....	0,2
10	711120	DISC, FRONT BRAKE.....	0,3
13	710115	BEARING, FRONT WHEEL(SATU).....	0,4
	710115G	.Ganti 1 bearing tambahkan.....	0,1

3

No. Ref.	No. Part	Deskripsi	Jumlah BLADE	No. Seri	Kode Parts Catalog
1	44301-KWW-640	AXLE, FR. WHEEL	1		
2	44311-KPH-900	COLLAR, FR. WHEEL SIDE	1		
3	44620-KPH-951	COLLAR, FR. AXLE DISTANCE	1		
4	44601-KWW-A10ZB	WHEEL FR.			
		YR294C..... CANDY BLITZ ORANGE	1		
	44601-KWW-A1Z	*NH303M*..... MAT AXIS GRAY METALLIC	1		
5	44711-KWB-922	TIRE, FR.(IR) (70/90-17 M/C 38P)	1		
	44711-KWW-010	TIRE, FR.(SR) (70/90-17 M/C 38P)	1		
6	22517-250170000	TUBE, TIRE(SR) (70/90-17 M/C)	1		
	44712-KWB-922	TUBE, TIRE(IR) (70/90-17 M/C)	1		
7	44800-KWW-650	BOX ASSY., SPEEDOMETER GEAR	1		
8	44806-KWB-600	GEAR, SPEEDOMETER(19T)	1		
9	45001-KWW-640	WASHER, SPEEDOMETER GEAR	1		
10	45251-KWB-601	DISK, FR. BRAKE(NH)	1		
	45251-KWB-602	DISK, FR. BRAKE(SS)	1		
	45251-KWB-921	DISK, FR. BRAKE(YT)	1		
	45251-KWW-B11	DISK, FR. BRAKE(NI)	1		
11	90105-KGH-901	BOLT, BRAKE DISK, 8X24	4		
12	90306-KGH-902	NUT, U, 12MM	1		
	HB62012RS	BEARING, RADIAL BALL, 6201UU(SK)	2		
14	91251-KPH-901	DUST SEAL, 21X37X7(AR)	1		
15	91251-KWB-601	DUST SEAL, 42X54X7(AR)	1		

F-15

REAR BRAKE MASTER CYLINDER

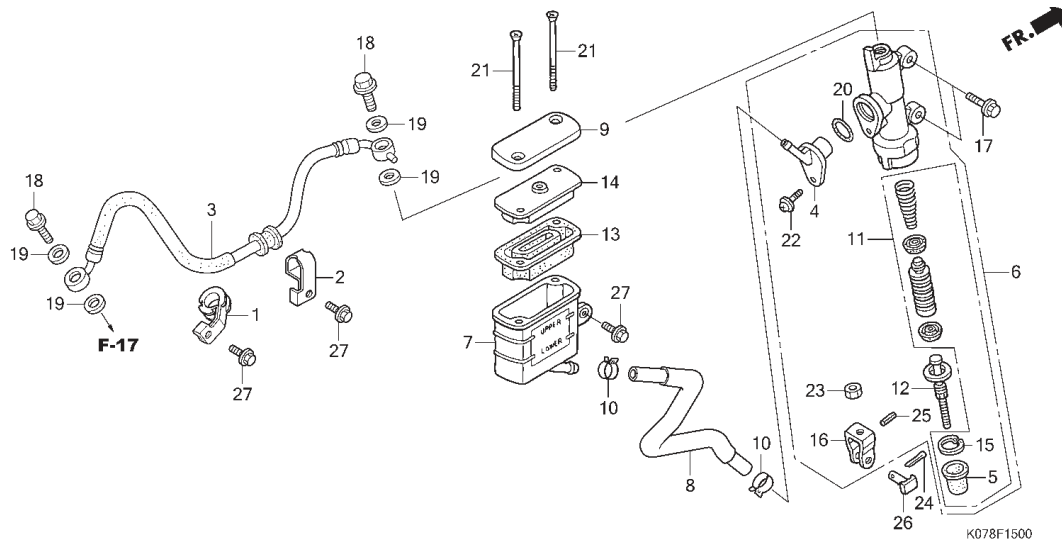


No. Ref.	L.O.N.	(Nomor ref. relatif) Deskripsi	F.R.T.
3	712130	HOSE, REAR BRAKE.....	0,9
		.TERMASUK: Pengeluaran minyak rem	
6	712125	CYLINDER, REAR BRAKE MASTER.....	0,9
		.TERMASUK: Pengeluaran minyak rem	
7	7121F6	CUP, REAR MASTER CYLINDER OIL.....	0,5
		.TERMASUK: Pengeluaran minyak rem	
8	7121C2	HOSE, REAR MASTER CYLINDER OIL CUP.....	0,6
		.TERMASUK: Pengeluaran minyak rem	
11	7121H0	PISTON SET, REAR BRAKE MASTER.....	0,9
		.TERMASUK: Pengeluaran minyak rem	
13	7121G7	DIAPHRAGM, REAR BRAKE MASTER CYLINDER.....	0,3

No. Ref.	No. Part	Deskripsi	Jumlah BLADE	No. Seri	Kode Parts Catalog
1	43155-KYZ-910	CLAMPER, RR. BRAKE HOSE	1		
2	43156-KYZ-910	CLAMPER, RR. BRAKE HOSE	1		
3	43310-K07-901	HOSE COMP., RR. BRAKE	1		
4	43503-MR8-006	CONNECTOR, MASTER CYLINDER	1		
5	43504-MB2-007	BOOT COMP.	1		
6	43510-K07-901	CYLINDER SUB ASSY., RR. MASTER(NI)	1		
7	43511-KW7-882	CUP COMP., OIL(NI)	1		
8	43512-K07-901	HOSE COMP., RR. MASTER CYLINDER	1		
9	43513-KBP-882	CAP, MASTER CYLINDER	1		
10	43514-KS6-701	CLAMP, MASTER CYLINDER OIL HOSE	2		
11	43520-MJ6-315	PISTON SET, MASTER CYLINDER	1		
12	43530-MV9-006	ROD COMP., PUSH	1		
13	45520-GW0-912	DIAPHRAGM	1		
14	45521-GW0-913	PLATE, DIAPHRAGM	1		
15	46182-MEL-D21	CIRCLIP	1		
16	46504-MT8-006	JOINT, BRAKE ROD	1		
17	90127-K07-900	BOLT, FLANGE, 6X16	2		
18	90145-KM3-752	BOLT, OIL, 10X22(SA)	2		
19	90545-300-000	WASHER, OIL BOLT	4		
20	91212-422-007	O-RING, 14.8X2.4	1		
21	93600-04045-16	SCREW, FLAT, 4X45	2		
22	93893-04012-17	SCREW-WASHER, 4X12	1		
23	94002-08000-0S	NUT, HEX., 8MM	1		
24	94201-20121	PIN, SPLIT, 2.0X12	1		
25	94305-20103	PIN, SPRING, 2X10	1		

F-15

REAR BRAKE MASTER CYLINDER



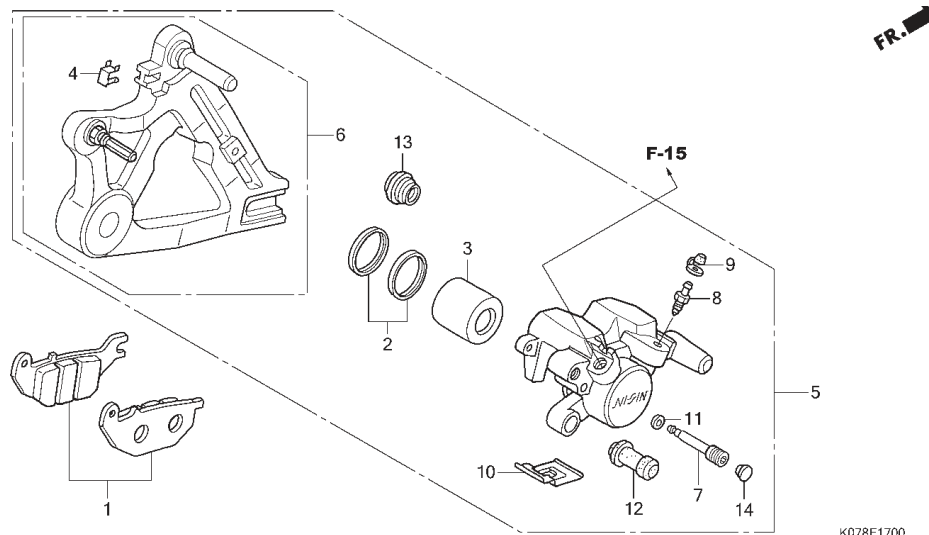
No. Ref.	L.O.N.	(Nomor ref. relatif)	Deskripsi	F.R.T.
----------	--------	----------------------	-----------	--------

3

No. Ref.	No. Part	Deskripsi	Jumlah BLADE	No. Seri	Kode Parts Catalog
26	95015-54002	PIN D, JOINT	1		
27	96001-06012-01	BOLT, FLANGE, 6X12	3		

F-17

REAR BRAKE CALIPER

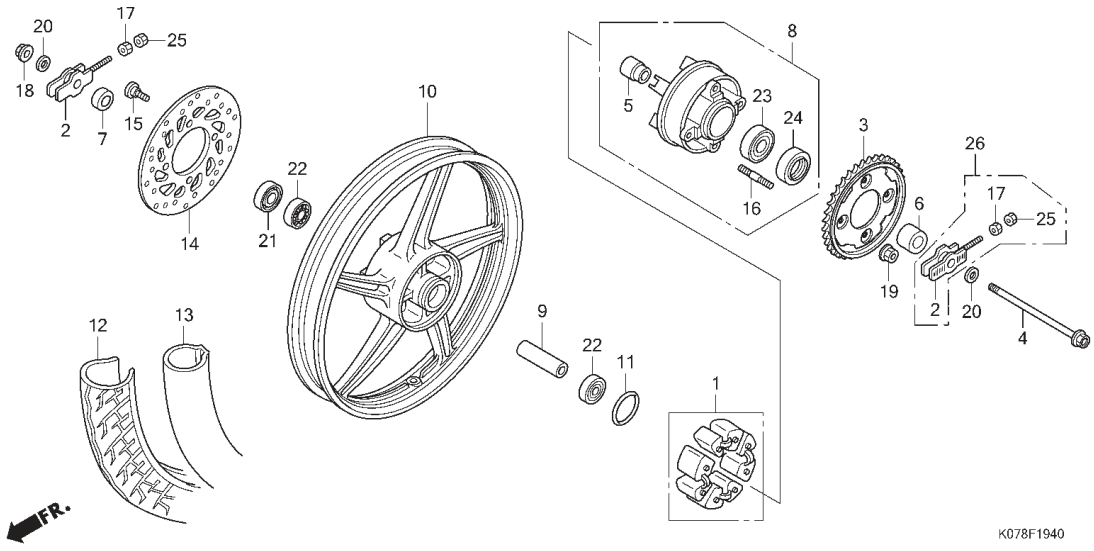


No. Ref.	L.O.N.	(Nomor ref. relatif) Deskripsi	F.R.T.
1	711140	SHOE(PAD) SET, BRAKE :REAR.....	0,1
3	7111D5	PISTON, REAR BRAKE CALIPER.....	1,0
		.TERMASUK: Pengeluaran minyak rem	
5	711155	CALIPER, REAR BRAKE.....	0,9
		.TERMASUK: Pengeluaran minyak rem	
6	7111C1	BRACKET, REAR CALIPER.....	0,4

No. Ref.	No. Part	Deskripsi	Jumlah BLADE	No. Seri	Kode Parts Catalog
1	06435-K07-901	PAD SET, RR.	1		
2	06451-MA7-405	SEAL SET, PISTON	1		
3	43107-MA7-007	PISTON	1		
4	43112-KTM-751	RETAINER	1		
5	43150-K07-901	CALIPER SUB ASSY., RR.(NI)	1		
6	43190-KTM-751	BRACKET SUB ASSY., RR	1		
7	43215-KGH-902	PIN, HANGER	1		
8	43352-568-004	SCREW, BLEEDER(NI)	1		
9	43353-461-772	CAP, BLEEDER	1		
10	45108-ML7-923	SPRING, PAD(NI)	1		
11	45111-MAJ-G42	RING, STOPPER	1		
12	45132-166-017	BOOT, PIN BUSH(NI)	1		
13	45133-MA3-007	BOOT B	1		
14	45203-MCC-007	PLUG, PIN	1		

F-19-40

REAR WHEEL



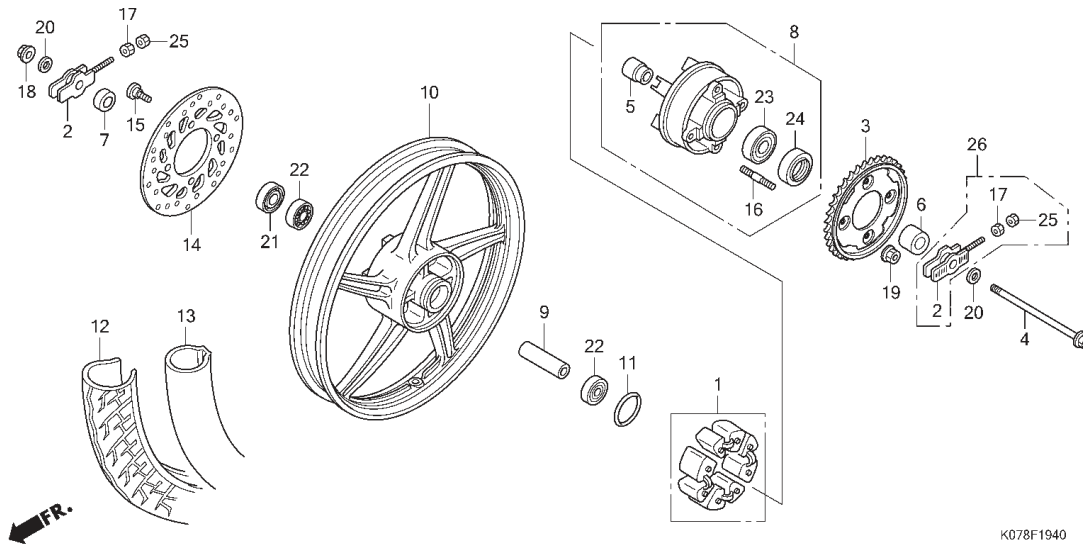
No. Ref.	L.O.N.	(Nomor ref. relatif) Deskripsi	F.R.T.
1	710157	DAMPER, REAR WHEEL.....	0,3
3	7101A0	SPROCKET, FINAL DRIVEN.....	0,4
4	710160	AXLE, REAR WHEEL.....	0,3
8	7101A5	FLANGE ASSY., FINAL DRIVEN.....	0,4
10	710118	REAR WHEEL.....	0,9
12	710142	REAR TIRE(SATU).....	0,8
13	7101A7	TUBE, REAR TIRE(SATU).....	0,8
14	711145	DISC, REAR BRAKE.....	0,4
22	710133	BEARING, REAR WHEEL(SATU).....	0,5
	710133G	.Ganti 1 bearing tambahkan.....	0,1
23	7101D1	BEARING, FINAL DRIVEN FLANGE.....	0,5



No. Ref.	No. Part	Deskripsi	Jumlah BLADE	No. Seri	Kode Parts Catalog
1	41241-KW7-881	DAMPER SET, WHEEL	1		
2	40543-K07-900	ADJUSTER COMP., CHAIN	2		
3	41200-KWW-A40	SPROCKET COMP., FINAL DRIVEN(37T)	1		
4	42301-KPG-T00	AXLE, RR. WHEEL	1		
5	42303-KBA-901	SLEEVE, RR. WHEEL	1		
6	42304-KFM-900	COLLAR, RR. WHEEL SIDE	1		
7	42313-KTM-750	COLLAR, R. RR. WHEEL SIDE	1		
8	42615-K07-900	FLANGE SUB ASSY., DRIVEN	1		
9	42620-KW7-881	COLLAR, RR. AXLE DISTANCE	1		
10	42601-K07-901ZB	WHEEL RR.			
	YR294C CANDY BLITZ ORANGE	1		
	42601-K07-901ZA	*NH303M*	1		
	 MAT AXIS GRAY METALLIC			
11	42653-001-004	O-RING, 40.5X3(ND)	1		
12	42711-KWB-922	TIRE, RR.(IR)(80/90-17 M/C 44P)	1		
	42711-KWW-010	TIRE, RR.(SR)(80/90-17 M/C 44P)	1		
13	27517-000000000	TUBE, TIRE(SR)(80/90-17 M/C)	1		
	42712-KWB-922	TUBE, TIRE(IR)(80/90-17 M/C)	1		
14	43351-KTM-N31	DISK, RR. BRAKE(YT)	1		
	43351-KTM-N32	DISK, RR. BRAKE(SS)	1		
15	90105-KGH-901	BOLT, BRAKE DISK, 8X24	4		
16	90128-KFM-900	BOLT, STUD, 8X19.5	4		
17	90302-KBP-900	NUT, SPECIAL, 6MM	2		
18	90306-KGH-902	NUT, U, 12MM	1		
19	90309-KPH-971	NUT, U, 8MM(FJ)	4		
20	90504-KW7-901	WASHER, RR. AXLE	2		

F-19-40

REAR WHEEL



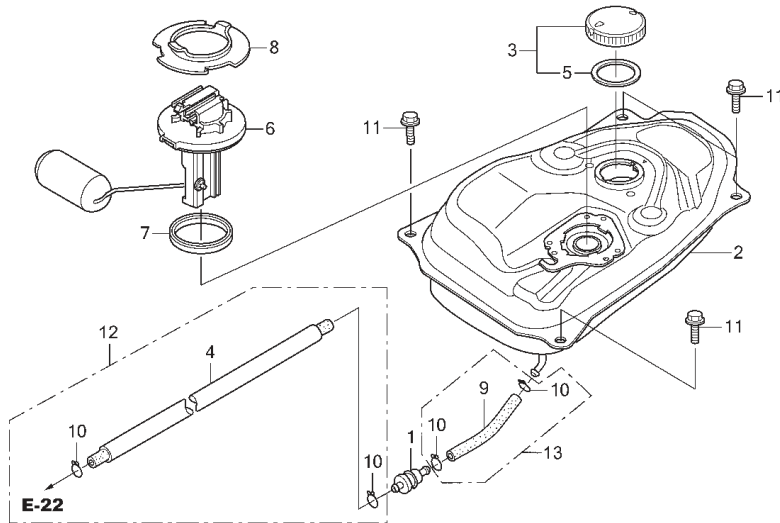
No. Ref.	L.O.N.	(Nomor ref. relatif)	Deskripsi	F.R.T.
----------	--------	----------------------	-----------	--------

3

No. Ref.	No. Part	Deskripsi	Jumlah BLADE	No. Seri	Kode Parts Catalog
21	90753-051-003	OIL SEAL, 26X37X6 (AR)	1		
	90753-051-005	OIL SEAL, 26X37X6 (NO)	1		
22	91052-KWW-A81	BEARING, RADIAL BALL, 6301U (SK)	2		
	91053-KWB-601	BEARING, RADIAL BALL, 6301U (NT)	2		
	91053-KWW-641	BEARING, RADIAL BALL, 6301U (NK)	2		
	91053-KWW-642	BEARING, RADIAL BALL, 6301U	2		
23	91053-KWW-A81	BEARING, RADIAL BALL, 6203U (SK)	1		
	91054-KWB-601	BEARING, RADIAL BALL, 6203U (NT)	1		
	91054-KWW-641	BEARING, RADIAL BALL, 6203U (NK)	1		
	91054-KWW-642	BEARING, RADIAL BALL, 6203U	1		
24	91251-KGH-902	DUST SEAL, 27X40X4.5 (AR)	1		
	91251-KPH-881	DUST SEAL, 27X40X4.5	1		
25	94001-06000-0S	NUT, HEX., 6MM	2		
26	4054A-K07-900	ADJUSTER R CHAIN ASSY.	2		

F-21

FUEL TANK



K078F2100

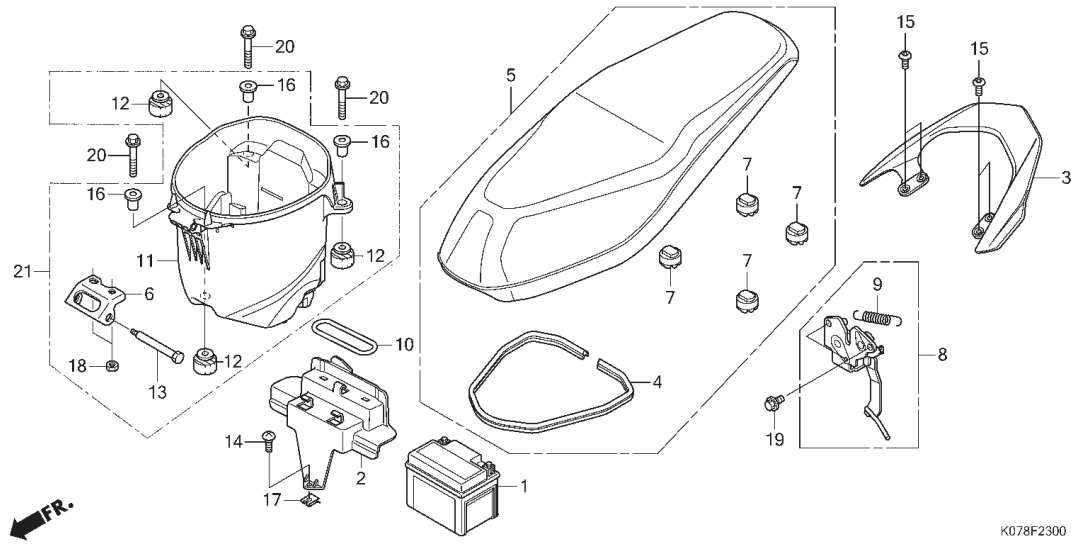
No. Ref.	L.O.N.	(Nomor ref. relatif) Deskripsi	F.R.T.
1	310160	STRAINER, FUEL.....	0,3
2	310100	TANK, FUEL.....	0,5
4	3101B5	TUBE, FUEL.....	0,4
6	617105	FUEL TANK SENDING UNIT.....	0,2



No. Ref.	No. Part	Deskripsi	Jumlah BLADE	No. Seri	Kode Parts Catalog
1	16910-KFM-902	STRAINER COMP., FUEL	1		
2	17510-KWW-A80	TANK COMP., FUEL	1		
3	17620-KGH-600	CAP, FUEL FILLER	1		
4	17630-KWW-A80	TUBE, FUEL, 5.3X610	1		
5	17631-KEV-900	PACKING, FUEL FILLER CAP	1		
6	37800-KWW-A81	FUEL UNIT ASSY.	1		
7	37801-GA7-700	PACKING, BASE	1		
8	37802-KTL-740	RETAINER, FUEL UNIT	1		
9	95001-55040-41	TUBE, FUEL, 5.3X40(95001-55001-60M)	1		
10	95002-02100	CLIP, TUBE(B10)	4		
11	95701-06012-00	BOLT, FLANGE, 6X12	4		
12	1763A-KWW-A80	TUBE FUEL 5,3 X 610 ASSY.	1		
13	9500A-KTL-690	TUBE FUEL 5,3 X 40 ASSY.	1		

F-23

SEAT/BATTERY

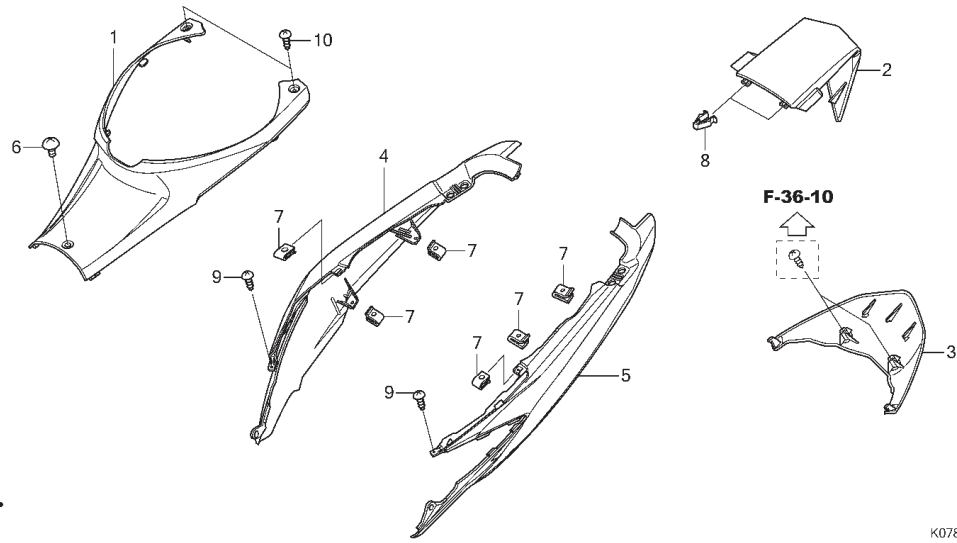


No. Ref.	L.O.N.	(Nomor ref. relatif) Deskripsi	F.R.T.
1	610100	BATTERY.....	0,2
3	4131F6	RAIL, GRAB :REAR.....	0,1
5	4131E4	SEAT :DOUBLE.....	0,1
6	4131P0	HINGE, SEAT.....	0,1
8	4131E8	CATCH, SEAT :REAR SIDE.....	0,7
11	412102	BOX, LUGGAGE.....	0,6

No. Ref.	No. Part	Deskripsi	Jumlah BLADE	No. Seri	Kode Parts Catalog
1	31500-KWW-A01	BATTERY(GTZ4V) (GS)	1		
	31500-KWW-A02	BATTERY(YTZ4V) (YU)	1		
2	50381-KWW-A80	COVER COMP., BATTERY	1		
3	50400-K07-900ZB	RAIL, RR. GRAB	1		
	YR294C CANDY BLITZ ORANGE	1	-----	----- Repsol
	50400-K07-900ZC	*NH131M*	1	-----	----- Standard
	50400-K07-900ZD	*NHB12M*	1	-----	----- Standard
4	77115-KWW-640	RUBBER, SEAL	1		
5	77200-K07-900	SEAT ASSY., DOUBLE	1		
6	77201-KWB-600	HINGE, SEAT	1		
7	77214-KPH-900	RUBBER B, SEAT SETTING	4		
8	77230-K07-900	CATCH COMP., SEAT	1		
9	77234-GN2-000	SPRING, SEAT LOCK	1		
10	80124-KPH-700	BAND(EC)	1		
11	81250-KWW-640	BOX, LUGGAGE	1		
12	81253-KPH-900	RUBBER, LUGGAGE BOX MOUNTING	3		
13	90105-KPH-900	BOLT, SEAT HINGE	1		
14	90115-KW7-900	SCREW, VISOR SPECIAL SETTING	1		
15	90128-KET-900	BOLT, SOCKET, 8X22	4		
16	90502-KPH-900	COLLAR, 6.2X20	3		
17	90677-KAN-T00	NUT, CLIP, 5MM	1		
18	94001-06070-0S	NUT, HEX., 6MM	2		
19	95701-06012-00	BOLT, FLANGE, 6X12	2		
20	96001-06030-00	BOLT, FLANGE, 6X30	3		
21	8125A-KWW-A80	BOX ASSY., LUGGAGE	1		

F-23-10

BODY COVER



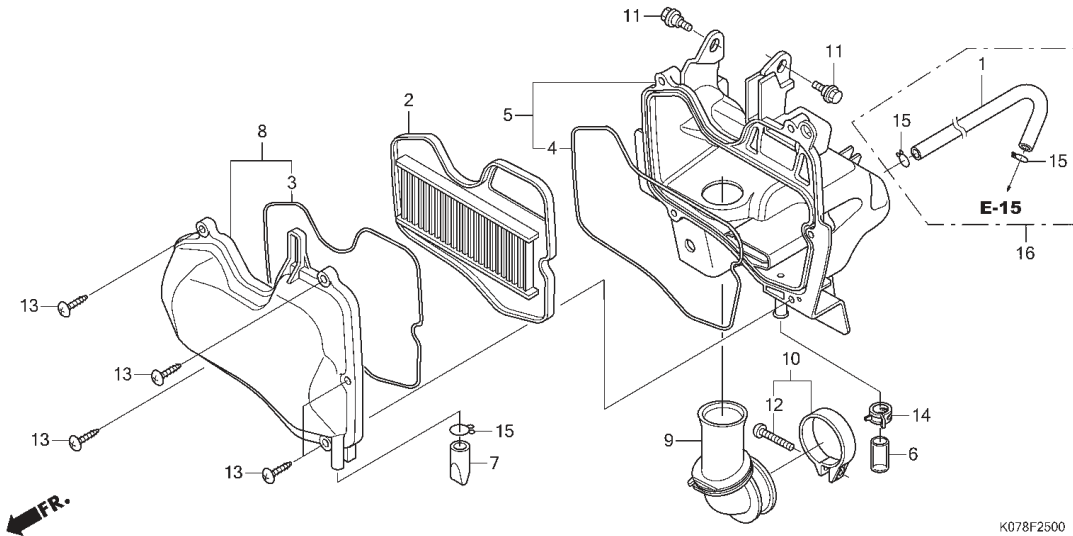
No. Ref.	L.O.N.	(Nomor ref. relatif) Deskripsi	F.R.T.
1	4131R6	COVER, BODY :CENTER.....	0,1
2	6161G8	COVER, TAILLIGHT.....	0,1
3	6161AD	COVER, TAILLIGHT :UNDER.....	0,1
4	4131J0	COVER, BODY :RIGHT.....	0,2
5	4131H9	COVER, BODY :LEFT.....	0,2
	4131J1	COVER, BODY :BOTH.....	0,3

3

No. Ref.	No. Part	Deskripsi	Jumlah BLADE	No. Seri	Kode Parts Catalog
1	64340-K07-900ZA	COVER, CENTER *NH1*.....	1		
2	64480-K07-900ZC	COVER, TAIL *NH1*.....	1	-----	----- Repsol/Standard
	64480-K07-900ZD	*NHB12M*.....	1	-----	----- Standard
3	64490-K07-900	COVER, TAILLIGHT UNDER	1		
4	64410-K07-900ZB	COVER R. BODY *NH1*.....	1	-----	----- Repsol/Standard
	64410-K07-900ZF	*NHB12M*.....	1	-----	----- Standard
5	64420-K07-900ZB	COVER L. BODY *NH1*.....	1	-----	----- Repsol/Standard
	64420-K07-900ZF	*NHB12M*.....	1	-----	----- Standard
6	90107-KGH-600	SCREW, 6X12	1		
7	90302-KWW-A00	NUT, SPRING, 4MM	6		
8	90666-SDA-A01	CLIP, SNAP FITTING(PO)(NATURAL)	2		
9	93903-24310	SCREW, TAPPING, 4X12	2		
10	93903-24380	SCREW, TAPPING, 4X12	2		

F-25

AIR CLEANER



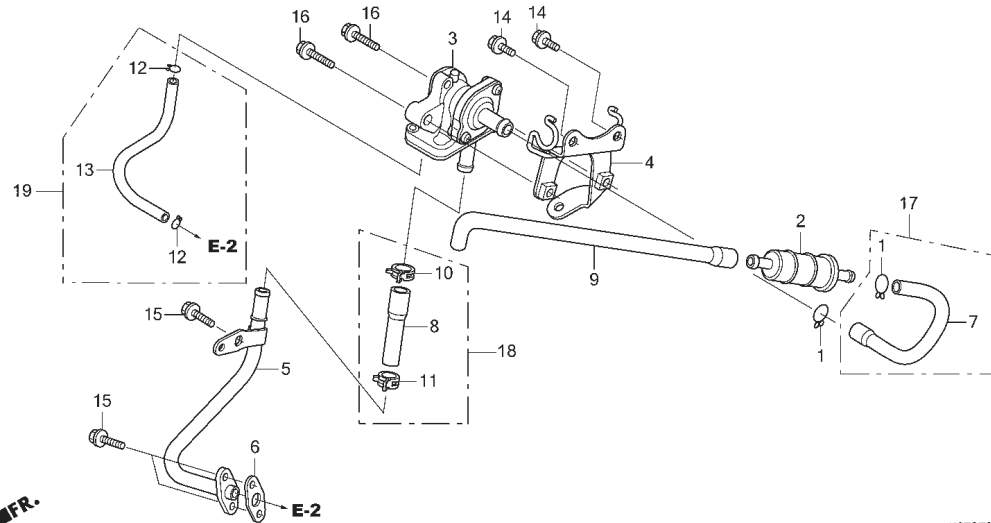
K078F2500

No. Ref.	L.O.N.	(Nomor ref. relatif) Deskripsi	F.R.T.
2	312105	ELEMENT, AIR CLEANER.....	0,2
5	3121A5	CASE, AIR CLEANER.....	1,0
8	312102	COVER, AIR CLEANER CASE.....	0,2
9	3121B6	TUBE, AIR CLEANER CONNECTING.....	1,0

No. Ref.	No. Part	Deskripsi	Jumlah BLADE	No. Seri	Kode Parts Catalog
1	15761-KWB-600	HOSE, BREATHER	1		
2	17210-KWB-920	ELEMENT COMP., AIR CLEANER	1		
3	17213-KWB-600	SEAL, AIR CLEANER COVER	1		
4	17214-KWB-920	SEAL, AIR CLEANER CASE	1		
5	17225-KWW-A80	CASE SUB ASSY., AIR CLEANER	1		
6	17227-KPK-900	TUBE, VINYL, 11X15X35	1		
7	17234-KWW-B80	TUBE, AIR CLEANER DRAIN	1		
8	17235-KWB-920	COVER SUB ASSY., AIR CLEANER	1		
9	17253-KWB-920	TUBE, AIR CLEANER CONNECTING	1		
10	17255-329-000	BAND A, AIR CLEANER CONNECTING TUBE	1		
11	90116-KVB-900	BOLT, FLANGE, 6MM	2		
12	93500-05025-0G	SCREW, PAN, 5X25	1		
13	93903-25510	SCREW, TAPPING, 5X25	5		
14	95002-41300-08	CLAMP, TUBE(D13)	1		
15	95002-80001	CLIP, TUBE(C12)	3		
16	1576A-KWB-920	HOSE ASSY., BREATHER	1		

F-25-20

AIR SUCTION VALVE



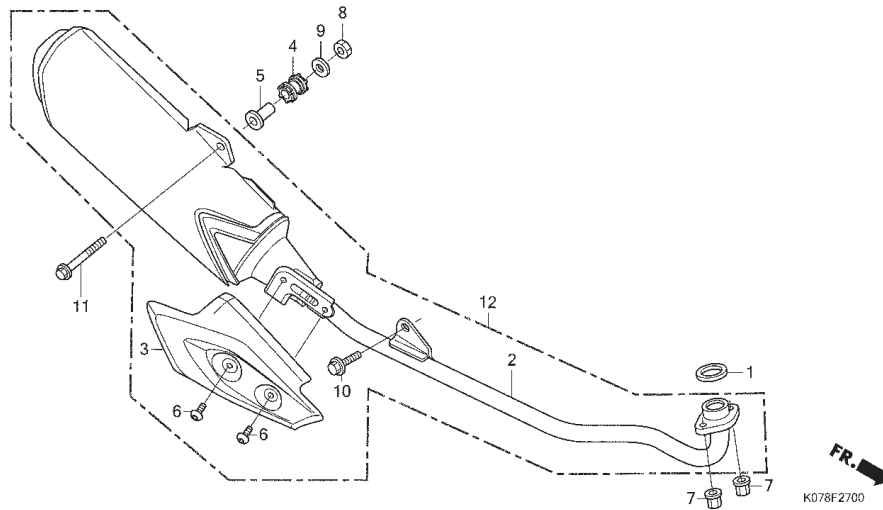
No. Ref.	L.O.N.	(Nomor ref. relatif) Deskripsi	F.R.T.
2	3141B4	FILTER, SECONDARY AIR SUPPLY	0,4
3	314130	VALVE, SECONDARY AIR CONTROL	0,6
5		(6)	
9	3111D1	PIPE, SECONDARY AIR	0,5
		(7)	
	3111D2	TUBE, SECONDARY AIR CONTROL VALVE	0,4

3

No. Ref.	No. Part	Deskripsi	Jumlah BLADE	No. Seri	Kode Parts Catalog
1	15771-KV6-000	CLIP, OIL DRAIN TUBE	2		
2	17260-KFL-D00	FILTER COMP., AIR	1		
3	18600-KWW-A01	VALVE ASSY., AIR SUCTION	1		
4	18620-K07-900	STAY, AIR SUCTION VALVE	1		
5	18640-KWB-920	PIPE COMP., AIR FEED	1		
6	18645-MT4-730	GASKET, AIR FEED PIPE	1		
7	18652-KWW-A80	TUBE A, AIR INJECTION CONTROL VALVE	1		
8	18653-KWB-920	TUBE B, AIR INTAKE	1		
9	18654-KWW-A80	TUBE C, AIR SUCTION VALVE	1		
10	19509-KPH-900	CLAMP, TUBE(D19)	1		
11	90678-MN5-000	CLIP, FUEL HOSE	1		
12	95002-02071	CLIP, TUBE(B7)	2		
13	95005-35110-20	TUBE, 3.5X110(95005-35001-20M)	1		
14	95701-06008-00	BOLT, FLANGE, 6X8	2		
15	96001-06016-00	BOLT, FLANGE, 6X16	3		
16	96001-06018-00	BOLT, FLANGE, 6X18	2		
17	1865A-KWW-A80	TUBE A, AI ASSY.	1		
18	1865B-KWB-920	TUBE B, AI ASSY.	1		
19	9500B-KWB-920	TUBE 35X110 ASSY.	1		

F-27

EXHAUST MUFFLER

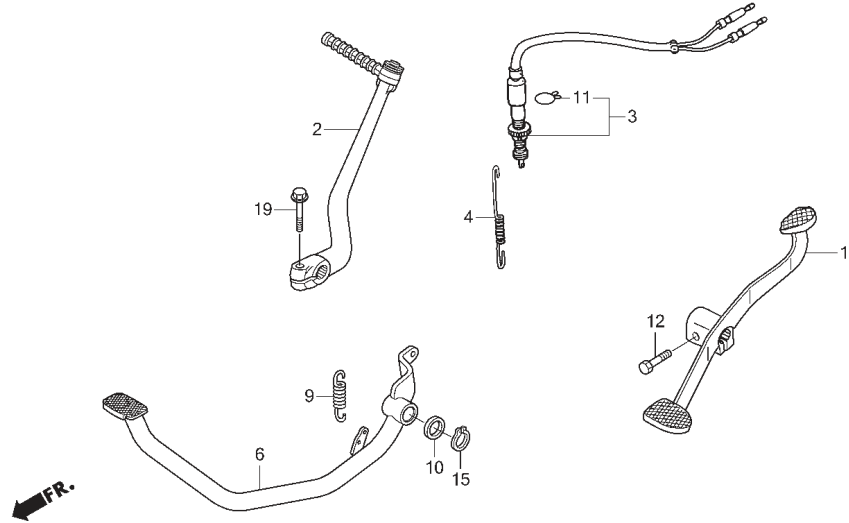


No. Ref.	L.O.N.	(Nomor ref. relatif) Deskripsi	F.R.T.
1	3131B4	GASKET, EXHAUST PIPE.....	0,2
2	313120	MUFFLER.....	0,2
3	4111X4	COVER, MUFFLER.....	0,1

No. Ref.	No. Part	Deskripsi	Jumlah BLADE	No. Seri	Kode Parts Catalog
1	18291-GE2-920	GASKET, EX. PIPE	1		
2	18350-K07-900	MUFFLER COMP., EX.	1		
3	18355-K07-900	COVER, MUFFLER	1		
4	18421-KBA-901	RUBBER, MUFFLER MOUNTING	1		
5	18422-KWW-A40	COLLAR, PILLION STEP	1		
6	90106-MCE-000	SCREW, PAN, 6X12	2		
7	90301-KWB-600	NUT, FLANGE, 8MM	2		
8	94002-08000-0S	NUT, HEX., 8MM	1		
9	94103-08000	WASHER, PLAIN, 8MM	1		
10	95701-08016-00	BOLT, FLANGE, 8X16	1		
11	95701-08045-00	BOLT, FLANGE, 8X45	1		
12	18300-K07-900	MUFFLER ASSY., EX.	1		

F-29

PEDAL/KICK ARM



K078F2900

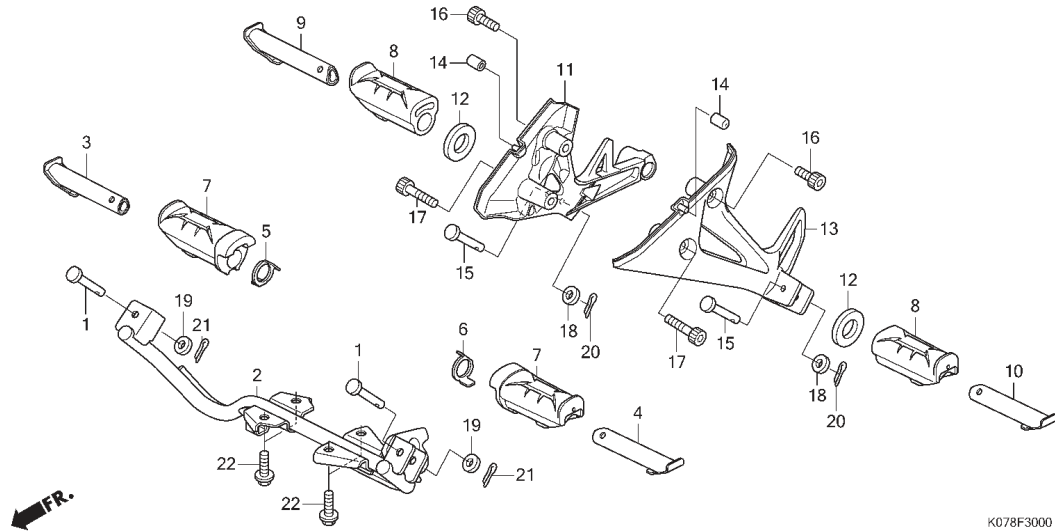
No. Ref.	L.O.N.	(Nomor ref. relatif) Deskripsi	F.R.T.
1	4101A1	PEDAL, GEAR CHANGE.....	0,1
2	112107	ARM, KICK STARTER.....	0,1
3	6151B5	SWITCH, REAR STOP : SISI PEDAL.....	0,7
5	811135	ROD, REAR BRAKE.....	0,5
6	8101F3	PEDAL, REAR BRAKE(A).....	0,3
7	810160	PEDAL, REAR BRAKE.....	0,5

3

No. Ref.	No. Part	Deskripsi	Jumlah BLADE	No. Seri	Kode Parts Catalog
1	24701-KWW-621	PEDAL, GEAR CHANGE	1		
2	28300-KWW-A90	ARM ASSY., KICK STARTER	1		
3	35350-KWW-641	SWITCH ASSY., RR. STOP	1		
4	35357-KCC-900	SPRING, STOP SWITCH	1		
6	46500-K07-900	PEDAL COMP., BRAKE	1		
9	46514-086-720	SPRING, BRAKE PEDAL	1		
10	90521-028-000	WASHER, 17X22	1		
11	90601-KAF-003	CLIP, SWITCH COVER	1		
12	92101-06020-0A	BOLT, HEX., 6X20	1		
15	94514-15000	CIRCLIP, EXTERNAL, 15MM	1		
19	95701-06025-00	BOLT, FLANGE, 6X25	1		

F-30

STEP

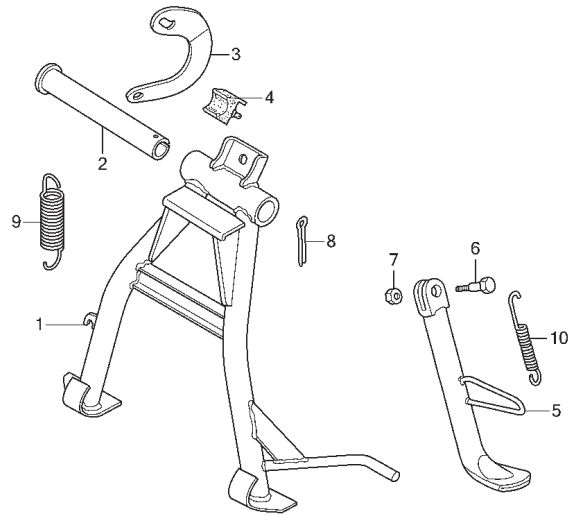


No. Ref.	L.O.N.	(Nomor ref. relatif) Deskripsi	F.R.T.
2	410145	BAR, STEP.....	0,4
3	(7)		
4	4101C6	BAR, MAIN STEP :RIGHT.....	0,1
	(7)		
	4101C5	BAR, MAIN STEP :LEFT.....	0,1
	4101J1	BAR, MAIN STEP :BOTH.....	0,2
9	(8)		
	4101C8	BAR, PILLION STEP :RIGHT.....	0,1
10	(8)		
	4101C7	BAR, PILLION STEP :LEFT.....	0,1
	4101P4	BAR, PILLION STEP :BOTH.....	0,2
11	4101D0	BRACKET, PILLION STEP :RIGHT.....	0,2
13	4101C9	BRACKET, PILLION STEP :LEFT.....	0,2
	4101K4	BRACKET, PILLION STEP :BOTH.....	0,4

No. Ref.	No. Part	Deskripsi	Jumlah BLADE	No. Seri	Kode Parts Catalog
1	50603-KEJ-900	PIN, MAIN STEP BAR JOINT	2		
2	50610-K07-900	BAR COMP., STEP	1		
3	50611-K07-900	BAR, R. STEP	1		
4	50612-K07-900	BAR, L. STEP	1		
5	50613-K07-900	PLATE, R. STEP SETTING	1		
6	50614-K07-900	PLATE, L. STEP SETTING	1		
7	50661-K07-900	RUBBER, STEP	2		
8	50710-K07-900	RUBBER, PILLION STEP	2		
9	50711-K07-900	BAR, R. PILLION STEP	1		
10	50712-K07-900	BAR, L. PILLION STEP	1		
11	50715-K07-900ZC	HOLDER, R. PILLION STEP *NH-303M*.....	1		MAT AXIS GREY METALLIC
12	50715-KE8-000	PLATE, PILLION STEP SIDE	2		
13	50716-K07-900ZB	HOLDER, L. PILLION STEP *NH-303M*.....	1		MAT AXIS GREY METALLIC
14	61312-KBP-900	BOOT, HEADLIGHT BRACKET	2		
15	90131-KWB-600	PIN, PILLION STEP	2		
16	90135-K07-900	BOLT, SOCKET, 8X35	2		
17	90136-K07-900	BOLT, SOCKET, 8X50	2		
18	94101-06000	WASHER, PLAIN, 6MM	2		
19	94102-08000	WASHER, PLAIN, 8MM	2		
20	94201-16150	PIN, SPLIT, 1.6X15	2		
21	94201-20150	PIN, SPLIT, 2.0X15	2		
22	95701-08018-01	BOLT, FLANGE, 8X18	4		

F-31

STAND



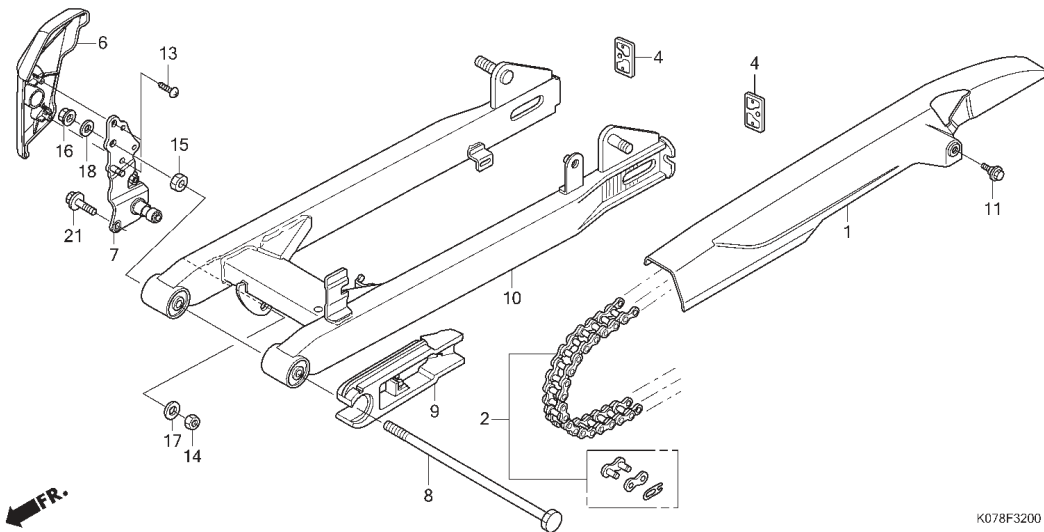
K078F3100

No. Ref.	L.O.N.	(Nomor ref. relatif) Deskripsi	F.R.T.
1		(2)	
410175		STAND, MAIN.....	0,5
5	410180	BAR, SIDE STAND.....	0,2
9		(3)	
410176		SPRING, MAIN STAND.....	0,2
10	410182	SPRING, SIDE STAND.....	0,1

No. Ref.	No. Part	Deskripsi	Jumlah BLADE	No. Seri	Kode Parts Catalog
1	50500-KWW-640	STAND COMP., MAIN	1		
2	50512-KYZ-910	SHAFT, MAIN STAND	1		
3	50523-KWB-920	HOOK, MAIN STAND SPRING	1		
4	50524-397-000	RUBBER, STAND STOPPER	1		
5	50530-KWW-640	BAR COMP., SIDE STAND	1		
6	90108-223-000	SCREW, SIDE STAND PIVOT	1		
7	94002-10000-0S	NUT, HEX., 10MM	1		
8	94201-30300	PIN, SPLIT, 3.0X30	1		
9	95014-71102	SPRING A, MAIN STAND	1		
10	95014-72102	SPRING A, SIDE STAND	1		

F-32

SWINGARM

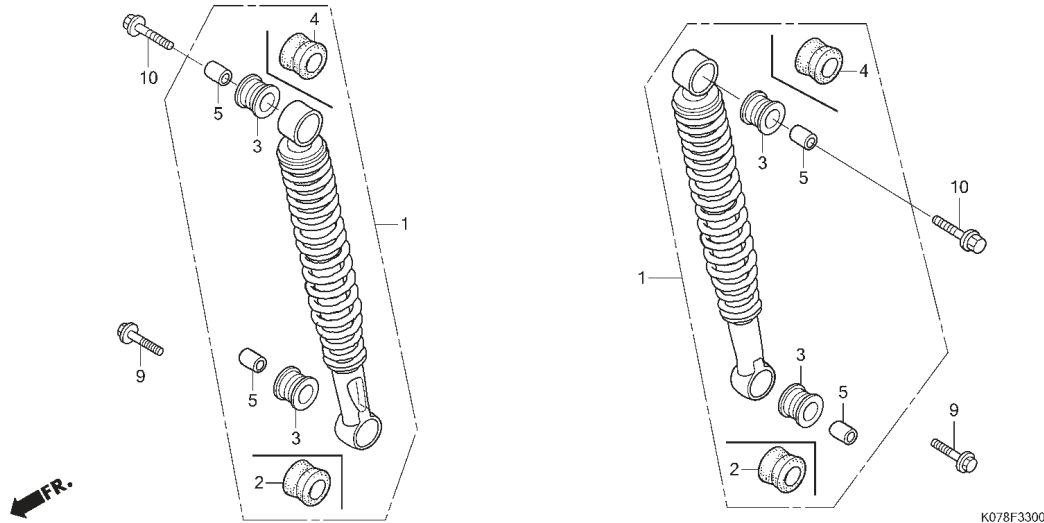


No. Ref.	L.O.N.	(Nomor ref. relatif) Deskripsi	F.R.T.
1	410195	CASE, DRIVE CHAIN.....	0,1
2	213165	CHAIN, DRIVE.....	0,2
6	4101C2	COVER, PIVOT PLATE :RIGHT.....	0,3
7	4101N5	BRACKET, PIVOT :RIGHT.....	0,4
9	4101E5	SLIDER, CHAIN.....	0,3
10	5121B0	SWINGARM ASSEMBLY.....	0,8

No. Ref.	No. Part	Deskripsi	Jumlah BLADE	No. Seri	Kode Parts Catalog
1	40510-KWW-C00	CASE, DRIVE CHAIN	1		
2	40530-K07-901	CHAIN, DRIVE (FS420AD-104RB)	1		
	40530-KYL-842	CHAIN, DRIVE(EL) (420SL-104RB)	1		
4	40546-KYY-900	CAP, SWINGARM END	2		
6	50606-K07-900	COVER, R. PIVOT	1		
7	50650-K07-900	HOLDER, PIVOT	1		
8	52101-KYZ-910	BOLT, SWINGARM PIVOT	1		
9	52170-KWW-C00	SLIDER, CHAIN	1		
10	52200-K07-900ZB	SWINGARM SUB ASSY., RR. *NH303M*..... MAT AXIS GRAY METALLIC	1		
11	90111-187-000	BOLT, FLANGE, 6MM	1		
13	93903-35310	SCREW, TAPPING, 5X16	2		
15	94031-10000	NUT, HEX., 10MM	1		
16	94050-10000	NUT, FLANGE, 10MM	1		
18	94101-10000	WASHER, PLAIN, 10MM	1		
21	95701-08020-00	BOLT, FLANGE, 8X20	1		

F-33

REAR CUSHION



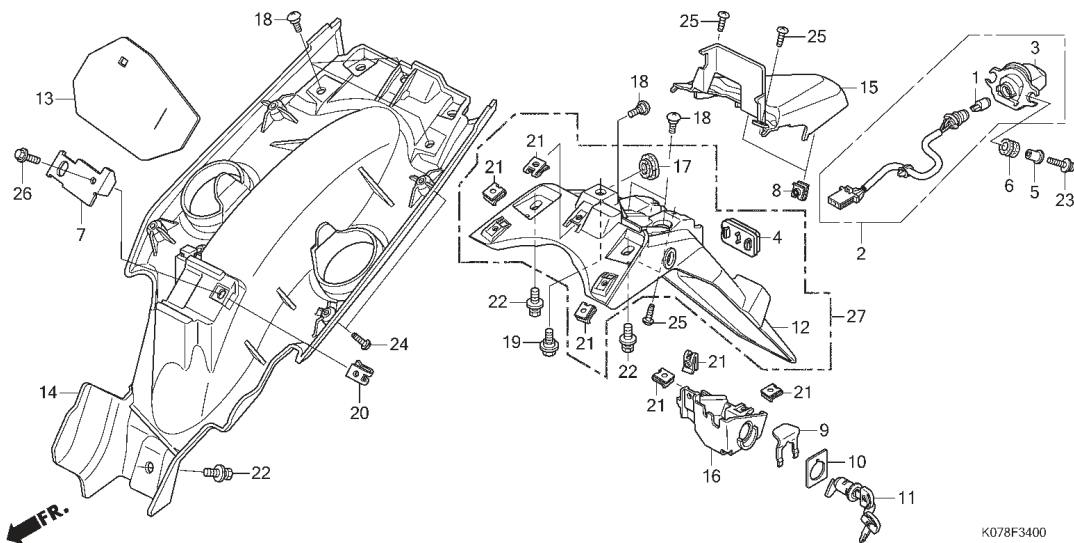
No. Ref.	L.O.N.	(Nomor ref. relatif) Deskripsi	F.R.T.
1	5121B6	CUSHION ASSY., REAR :LEFT	0,3
	5121B7	CUSHION ASSY., REAR :RIGHT	0,4
	5121B8	CUSHION ASSY., REAR :BOTH	0,5

3

No. Ref.	No. Part	Deskripsi	Jumlah BLADE	No. Seri	Kode Parts Catalog
1	52400-K07-971	CUSHION ASSY., RR.(SW)	2	-----	Repsol
	52400-K07-972	CUSHION ASSY., RR.	2	-----	Repsol
	52400-KWW-A82	CUSHION ASSY., RR.(SW)	2	-----	Standard
	52400-KWW-A93	CUSHION ASSY., RR.	2	-----	Standard
2	52485-GGC-901	BUSH, RUBBER UPPER	2		
3	52485-KVY-901	BUSH, RUBBER(SW)	4		
4	52485-KWW-662	BUSH A, RUBBER	2		
5	52486-GA7-003	COLLAR, RUBBER BUSH(SW)	4		
	52486-GGC-901	COLLAR, RUBBER BUSH UPPER	4		
9	95801-10030-00	BOLT, FLANGE, 10X30	2		
10	95801-10038-00	BOLT, FLANGE, 10X38	2		

F-34

REAR FENDER

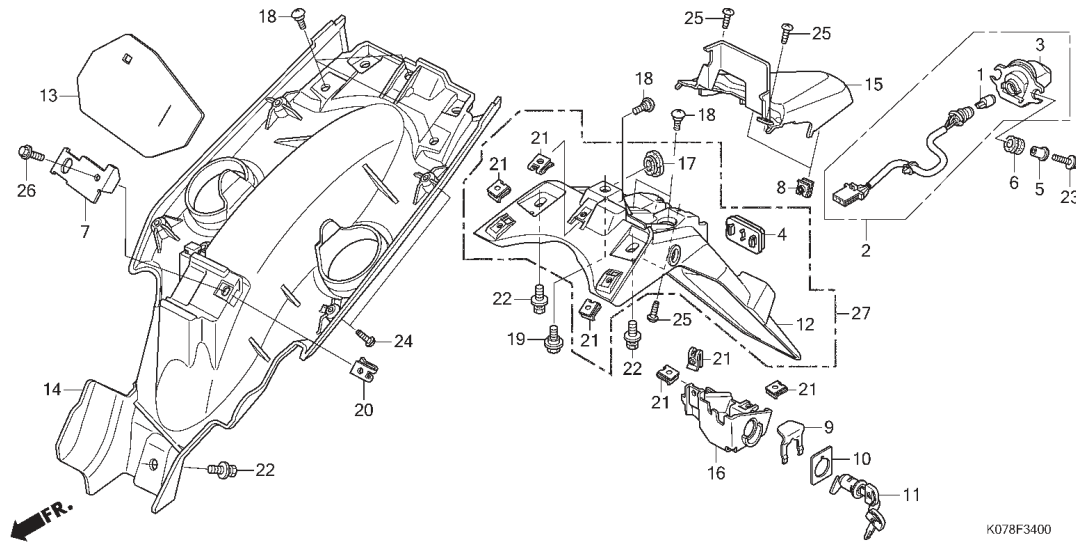


No. Ref.	L.O.N.	(Nomor ref. relatif) Deskripsi	F.R.T.
1	(3)		
1	6161F3	BULB, LICENSE LIGHT.....	0,1
2	6161D8	LIGHT, LICENSE.....	0,4
11	(16)		
11	4131F2	KEY, SEAT LOCK.....	0,9
12	4131O2	FENDER, REAR.....	0,9
14	4131N4	FENDER, INNER :REAR.....	0,7
15	6161P5	COVER, LICENSE LIGHT.....	0,4

No. Ref.	No. Part	Deskripsi	Jumlah BLADE	No. Seri	Kode Parts Catalog
1	33301-K07-901	BULB, POSITION(12V 5W)(ST)	1		
2	33720-K07-901	LIGHT ASSY., LICENSE	1		
3	33721-K07-901	LIGHT COMP., LICENSE	1		
4	33741-KAN-961	REFLECTOR, RR. REFLEX(ST)	1		
5	35162-K07-900	COLLAR	2		
6	35163-K07-900	GROMMET	2		
7	50169-KWW-A80	STAY, C.D.I.	1		
8	64521-MN5-000	NUT, CLIP, 4MM.....	2		
9	75581-GN8-920	SPRING, LOCK KEY SETTING	1		
10	77236-GW0-000	WASHER, SEAT LOCK	1		
11	77240-KTM-851	LOCK ASSY., SEAT	1		
12	80100-K07-900ZA	FENDER, RR. *NH1*	1	BLACK	
13	80125-KWW-A80	RUBBER, C.D.I. COVER	1		
14	80150-K07-900ZB	FENDER, RR. INNER *NH1*	1	BLACK	
15	80155-K07-900	COVER, RR. LICENSE LIGHT	1		
16	80160-K07-900	COVER, KEY SET	1		
17	83551-GE2-000	GROMMET, AIR CLEANER CASE	1		
18	90115-KW7-900	SCREW, VISOR SPECIAL SETTING	6		
19	90116-KVB-900	BOLT, FLANGE, 6MM	1		
20	90305-KWW-A00	NUT, CLIP, 6MM	1		
21	90677-KAN-T00	NUT, CLIP, 5MM	6		
22	93404-06012-08	BOLT-WASHER, 6X12	3		
23	93891-04022-00	SCREW-WASHER,	2		

F-34

REAR FENDER



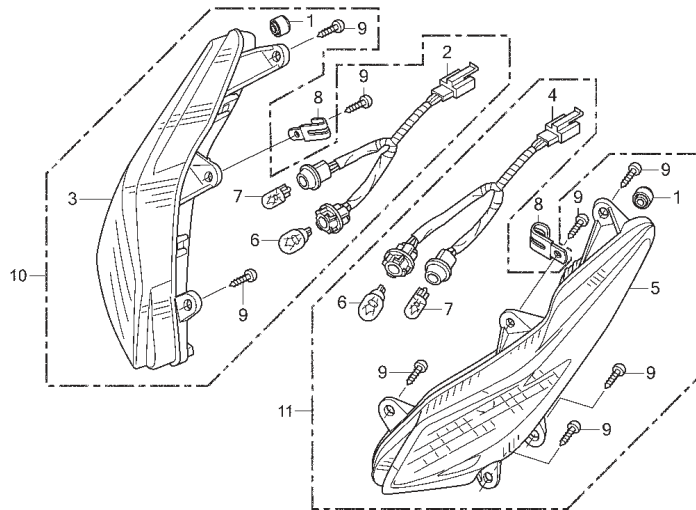
No. Ref.	L.O.N.	(Nomor ref. relatif)	Deskripsi	F.R.T.
----------	--------	----------------------	-----------	--------

3

No. Ref.	No. Part	Deskripsi	Jumlah BLADE	No. Seri	Kode Parts Catalog
24	93903-24310	SCREW, TAPPING, 4X12	4		
25	93903-34310	SCREW, TAPPING, 4X12	4		
26	95701-06012-00	BOLT, FLANGE, 6X12	1		
27	8010A-K07-900	FENDER REAR ASSY.	1		

F-35

WINKER

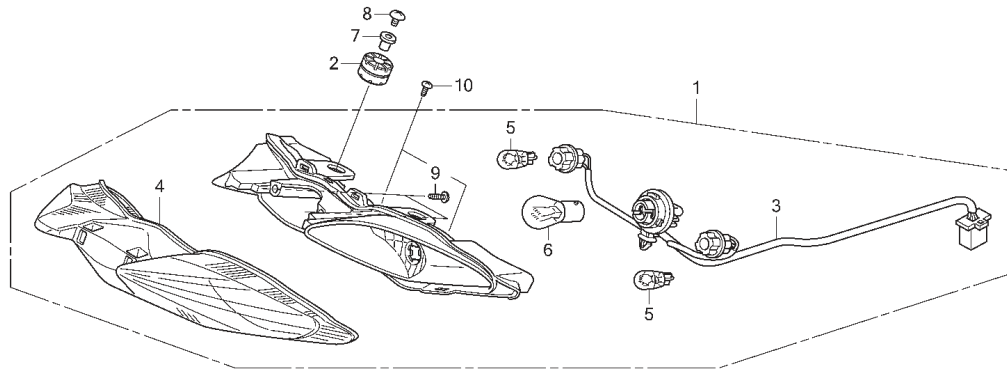


No. Ref.	L.O.N.	(Nomor ref. relatif) Deskripsi	F.R.T.
2	6161B6	SOCKET, WINKER :RIGHT FRONT.....	0,2
3	6161C4	WINKER :RIGHT FRONT.....	0,3
4	6161B5	SOCKET, WINKER :LEFT FRONT.....	0,2
	6161B7	SOCKET, WINKER :BOTH FRONT.....	0,3
5	6161C3	WINKER :LEFT FRONT.....	0,3
	6161C5	WINKER :BOTH FRONT.....	0,4
6	616133	BULB, WINKER :FRONT.....	0,1
		.CATATAN: Waktu sama untuk dua unit	
	6161G0	BULB, WINKER :UNTUK SATU KENDARAAN.....	0,2
7	6161AE	BULB, POSITION LIGHT :LEFT.....	0,2
	6161AF	BULB, POSITION LIGHT :RIGHT.....	0,1
	6161AG	BULB, POSITION LIGHT :BOTH.....	0,2

No. Ref.	No. Part	Deskripsi	Jumlah BLADE	No. Seri	Kode Parts Catalog
1	33113-MEE-D01	PIPE, CP	2		
2	33405-K07-901	SOCKET COMP., R. WINKER	1		
3	33410-K07-971	WINKER COMP., R. FR.	1	-----	Repsol
	33410-K07-901	1	-----	Standard
4	33455-K07-901	SOCKET COMP., L. WINKER	1		
5	33460-K07-971	WINKER COMP., L. FR.	1	-----	Repsol
	33460-K07-901	1	-----	Standard
6	34905-KAN-W01	BULB, WINKER(12V 10W)(ST)	2		
7	34908-GA7-701	BULB, WEDGE BASE(T10)(12V 3.4W)(NS)	2		
8	90601-KJ9-000	CLIP, 4X50	2		
9	93903-24310	SCREW, TAPPING, 4X12	10		
10	33400-K07-971	WINKER ASSY., R. FR.	1	-----	Repsol
	33400-K07-901	WINKER ASSY., R. FR.	1	-----	Standard
11	33450-K07-971	WINKER ASSY., L. FR.	1	-----	Repsol
	33450-K07-901	WINKER ASSY., L. FR.	1	-----	Standard

F-36-10

REAR COMBINATION LIGHT



K078F3610

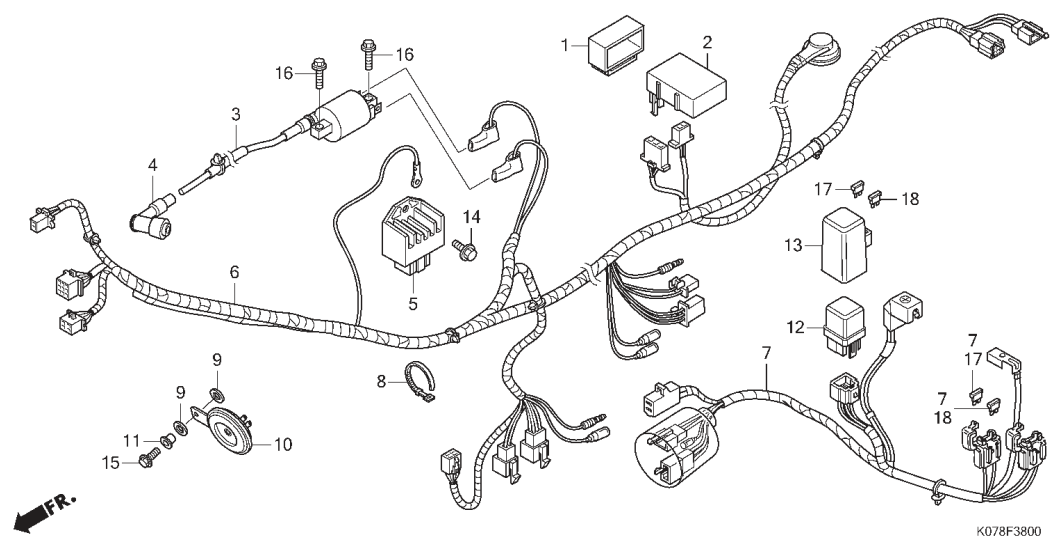
No. Ref.	L.O.N.	(Nomor ref. relatif) Deskripsi	F.R.T.
1	6161D5	TAILLIGHT UNIT.....	0,3
3	6161E7	SOCKET, TAILLIGHT.....	0,3
4	6161E4	LENS, TAILLIGHT.....	0,3
5	616139	BULB, WINKER :REAR.....	0,1
		.CATATAN: Waktu sama untuk dua unit	
	6161G0	BULB, WINKER :UNTUK SATU KENDARAAN.....	0,2
6	6161G1	BULB, TAILLIGHT.....	0,1

3

No. Ref.	No. Part	Deskripsi	Jumlah BLADE	No. Seri	Kode Parts Catalog
1	33700-K07-901	LIGHT ASSY., RR. COMBINATION	1		
2	33705-KW7-900	RUBBER A, TAILLIGHT MOUNTING	2		
3	33708-K07-901	SOCKET COMP.	1		
4	33730-K07-901	LENS COMP., RR. COMBINATION	1		
5	34905-KAN-W01	BULB, WINKER(12V 10W)(ST)	2		
6	34906-GB6-921	BULB, TAILLIGHT(12V 18/5W)(ST)	1		
7	61104-428-000	COLLAR, FR. FENDER	2		
8	90108-KTM-780	BOLT, COWL SETTING	2		
9	93901-24680	SCREW, TAPPING, 4X25	2		
10	93903-34310	SCREW, TAPPING, 4X12	2		

F-38

WIRE HARNESS

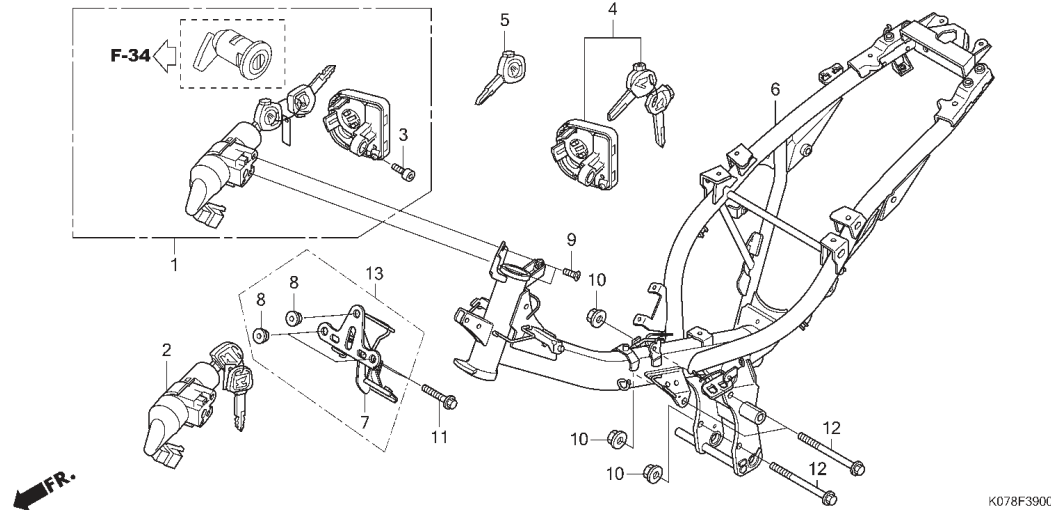


No. Ref.	L.O.N.	(Nomor ref. relatif) Deskripsi	F.R.T.
2	6141D2	IGNITION CONTROL MODULE(A)	0,8
3	614105	COIL, IGNITION	0,7
5	6131B2	RECTIFIER, REGULATE	0,3
6	611100	HARNESS, WIRE	1,4
7	6111F8	SUB HARNESS, BATTERY	0,6
10	616169	HORN	0,2
12	6111C5	RELAY, STARTER	0,2

No. Ref.	No. Part	Deskripsi	Jumlah BLADE	No. Seri	Kode Parts Catalog
1	30401-KWW-A80	CUSHION, C.D.I. UNIT	1		
2	30410-K07-901	C.D.I. UNIT	1		
3	30500-K07-901	COIL ASSY., IGNITION	1		
4	30700-KWW-641	CAP ASSY., NOISE SUPPRESSOR(NG)	1		
5	31600-K07-901	RECTIFIER COMP., REGULATOR	1		
6	32100-K07-900	HARNESS, WIRE	1		
7	32103-K07-900	SUB HARNESS, BATTERY	1		
8	32161-KRS-600	BAND B1, WIRE	1		
9	33714-KL3-620	RUBBER, TAILLIGHT BRACKET	2		
10	38110-KWW-A41	HORN COMP.(HIGH)	1		
11	38117-KPH-880	COLLAR, HORN SETTING	1		
12	38501-KPH-901	RELAY COMP., STARTER(OR)	1		
	38501-KVB-901	RELAY COMP., STARTER (HL)	1		
13	38506-GN5-740	SUSPENSION, STARTER RELAY	1		
	38506-KWW-711	SUSPENSION, STARTER RELAY (HL)	1		
14	95701-06014-0	BOLT, FLANGE, 6X14	1		
15	95701-06016-00	BOLT, FLANGE, 6X16	1		
16	95701-06020-00	BOLT, FLANGE, 6X20	2		
17	98200-41000	FUSE, MINI(10A)	2		
18	98200-41500	FUSE, MINI(15A)	2		

F-39

FRAME BODY



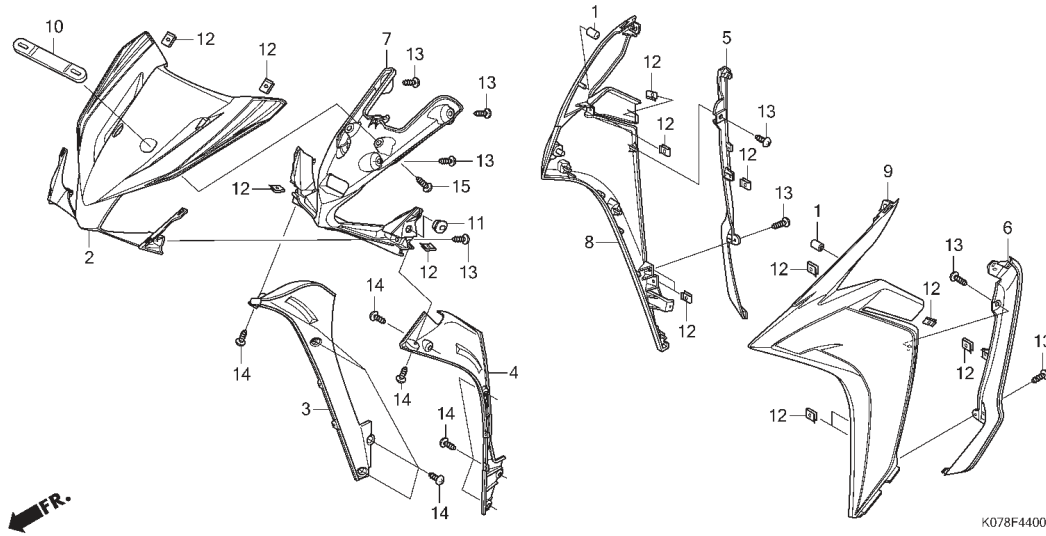
No. Ref.	L.O.N.	(Nomor ref. relatif) Deskripsi	F.R.T.
1	6151A1	KEY SET.....	2,6
2	615145	SWITCH, COMBINATION & LOCK.....	2,0
4	6151A2	KEY, SHUTTER..... .TERMASUK: Pemotongan kunci	1,9
6	410100	BODY, FRAME..... .TERMASUK: Penurunan dan pemasangan mesin	5,7
7	411105	STAY, FRONT COVER.....	0,4

3

No. Ref.	No. Part	Deskripsi	Jumlah BLADE	No. Seri	Kode Parts Catalog
1	35010-KWW-A00	KEY SET	1		
2	35101-KWW-A01	SWITCH ASSY., COMBINATION & LOCK	1		
3	35109-KWW-A01	BOLT, SOCKET, 5X8	1		
4	35110-KWW-A01	KEY SET, SHUTTER	1		
5	35121-KWW-A00	KEY, BLANK	(1)	(AOKEYTOP2REPORDER)	
6	50100-K07-900	BODY COMP., FRAME	1		
7	64221-K07-900	STAY, FR. TOP COVER (DISK)	1		
8	83551-376-000	GROMMET, SIDE COVER	3		
9	90164-KZL-A00	SCREW, U-LOCK FLAT, 6X12	2		
10	94050-10080	NUT, FLANGE, 10MM	3		
11	95701-08032-00	BOLT, FLANGE, 8X32	2		
12	95801-10110-08	BOLT, FLANGE, 10X110	3		
13	6422A-K07-900	STAY, FR. TOP COVER ASSY.	1		

F-44

FRONT COVER/LEG SHIELD

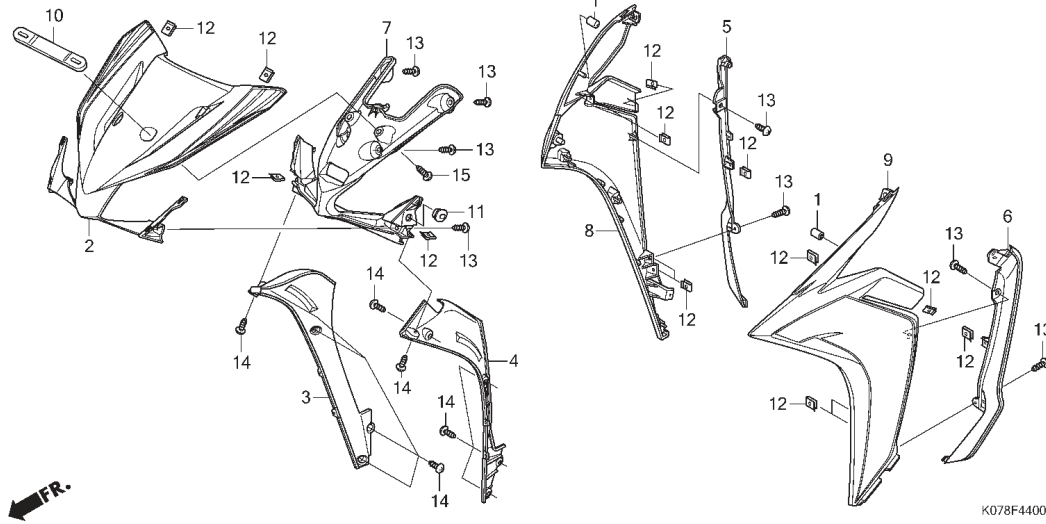


No. Ref.	L.O.N.	(Nomor ref. relatif) Deskripsi	F.R.T.
2	(7)		
3101B6		COVER, FRONT TOP.....	0,5
4131T7		COVER, LEG SHIELD INNER :RIGHT.....	0,2
4131T6		COVER, LEG SHIELD INNER :LEFT.....	0,2
4131T8		COVER, LEG SHIELD INNER :BOTH.....	0,4
4111E8		PANEL, SIDE :RIGHT.....	0,2
4111E7		PANEL, SIDE :LEFT.....	0,2
4111AP		PANEL, SIDE :BOTH.....	0,3
4131S6		LEGSHIELD :RIGHT.....	0,2
4131S5		LEGSHIELD :LEFT.....	0,2
4131S7		LEGSHIELD :BOTH.....	0,4

No. Ref.	No. Part	Deskripsi	Jumlah BLADE	No. Seri	Kode Parts Catalog
1	61312-KBP-900	BOOT, HEADLIGHT BRACKET	2		
2	64500-K07-900ZB	COVER, FR. TOP			
	NH1 BLACK	1	-----	----- Repsol/standard
	64500-K07-900ZC	*NH-341P*..... PEARL FADELESSWHITE	1	-----	----- Standard
	64500-K07-900ZE	*NH-131M*..... STARLIGHT SILVER METALLIC	1	-----	----- Standard
3	64350-K07-900ZB	COVER, R. LEG SHIELD INNER			
	NH1 BLACK	1		
4	64360-K07-900ZB	COVER, L. LEG SHIELD INNER			
	NH1 BLACK	1		
5	64470-K07-900ZA	MOLDING, R. SIDE			
	NH1 BLACK	1		
6	64475-K07-900ZA	MOLDING, L. SIDE			
	NH1 BLACK	1		
7	64510-K07-900ZB	COVER, FR. TOP INNER			
	NH1 BLACK	1		
8	64400-K07-900ZB	SHIELD R. LEG			
	NH1 BLACK	1	-----	----- Repsol
	64400-K07-900ZC	*GY-140M*..... BRIGHT LIME GREEN METALLIC	1	-----	----- Standard
	64400-K07-900ZE	*R-258*..... WINNING RED	1	-----	----- Standard
	64400-K07-900ZF	*NH-B12M*..... AFFINITY BLACK METALLIC	1	-----	----- Standard
9	64450-K07-900ZB	SHIELD L. LEG			
	NH1 BLACK	1	-----	----- Repsol
	64450-K07-900ZC	*GY-140M*..... BRIGHT LIME GREEN METALLIC	1	-----	----- Standard
	64450-K07-900ZE	*R-258*..... WINNING RED	1	-----	----- Standard
	64450-K07-900ZF	*NH-B12M*..... AFFINITY BLACK METALLIC	1	-----	----- Standard
10	81110-KYZ-900	BRACKET, FR. NUMBER PLATE	1		
11	83551-GE2-000	GROMMET, AIR CLEANER CASE	2		

F-44

FRONT COVER/LEG SHIELD



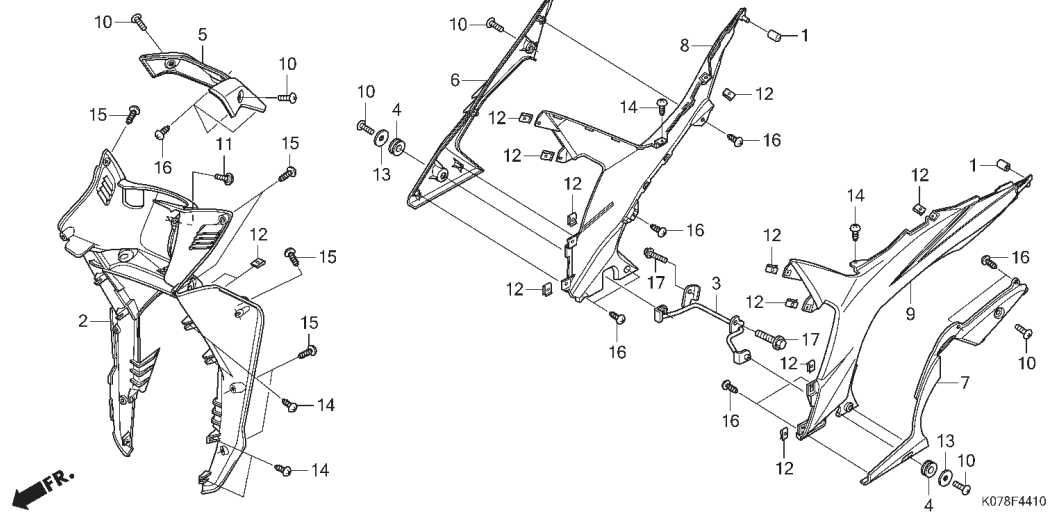
No. Ref.	L.O.N.	(Nomor ref. relatif)	Deskripsi	F.R.T.
----------	--------	----------------------	-----------	--------

3

No. Ref.	No. Part	Deskripsi	Jumlah BLADE	No. Seri	Kode Parts Catalog
12	90302-KWW-A00	NUT, SPRING, 4MM	14		
13	93903-34310	SCREW, TAPPING, 4X12	10		
14	93903-34380	SCREW, TAPPING, 4X12	10		
15	93903-35310	SCREW, TAPPING, 5X16	2		

F-44-10

MAIN PIPE COVER

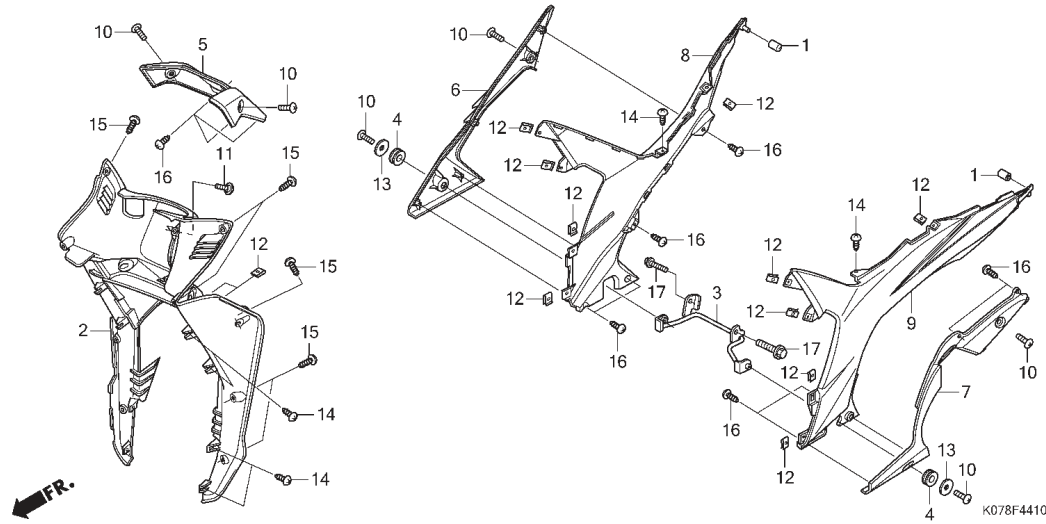


No. Ref.	L.O.N.	(Nomor ref. relatif) Deskripsi	F.R.T.
2	(5)		
4131T1	(6)	COVER, MAIN PIPE UPPER.....	0,8
8	(6)	COVER, MAIN PIPE SIDE :RIGHT.....	0,5
9	(7)		
4131S8		COVER, MAIN PIPE SIDE :LEFT.....	0,5
4131T0		COVER, MAIN PIPE SIDE :BOTH.....	0,8

No. Ref.	No. Part	Deskripsi	Jumlah BLADE	No. Seri	Kode Parts Catalog
1	61312-KBP-900	BOOT, HEADLIGHT BRACKET	2		
2	64310-K07-900ZA	COVER, MAIN PIPE *NH1*..... BLACK	1		
3	64311-K07-900	STAY, LOWER COVER	1		
4	64312-KWW-640	GROMMET, MAIN PIPE COVER	2		
5	64320-K07-900ZB	COVER, AIR CLEANER OUTLET *YR294C*..... CANDY BLITZ ORANGE	1	-----	----- Repsol
	64320-K07-900ZC	*NH131M*..... STARLIGHT SILVER METALLIC	1	-----	----- Standard
6	64370-K07-900ZB	COVER, R. MAIN PIPE SIDE LOWER *NH1*..... BLACK	1		
7	64380-K07-900ZB	COVER, L. MAIN PIPE SIDE LOWER *NH1*..... BLACK	1		
8	64325-K07-900ZB	COVER R. MAIN PIPE SIDE *NH-131M*..... STARLIGHT SILVER METALLIC	1	-----	----- Repsol/Standard
	64325-K07-900ZC	*NH-341P*..... PEARL FADELESS WHITE	1	-----	----- Standard
	64325-K07-900ZF	*R-333C*..... CANDY SCARLET RED	1	-----	----- Standard
9	64330-K07-900ZB	COVER L. MAIN PIPE SIDE *NH-131M*..... STARLIGHT SILVER METALLIC	1	-----	----- Repsol/Standard
	64330-K07-900ZC	*NH-341P*..... PEARL FADELESS WHITE	1	-----	----- Standard
	64330-K07-900ZF	*R-333C*..... CANDY SCARLET RED	1	-----	----- Standard
10	90107-KGH-600	SCREW, 6X12	6		
11	90115-KW7-900	SCREW, VISOR SPECIAL SETTING	1		
12	90302-KWW-A00	NUT, SPRING, 4MM	12		
13	90501-KST-920	WASHER, SEAT MOUNTING, 6MM	2		
14	93903-24310	SCREW, TAPPING, 4X12	10		
15	93903-24481	SCREW, TAPPING, 4X16	10		

F-44-10

MAIN PIPE COVER



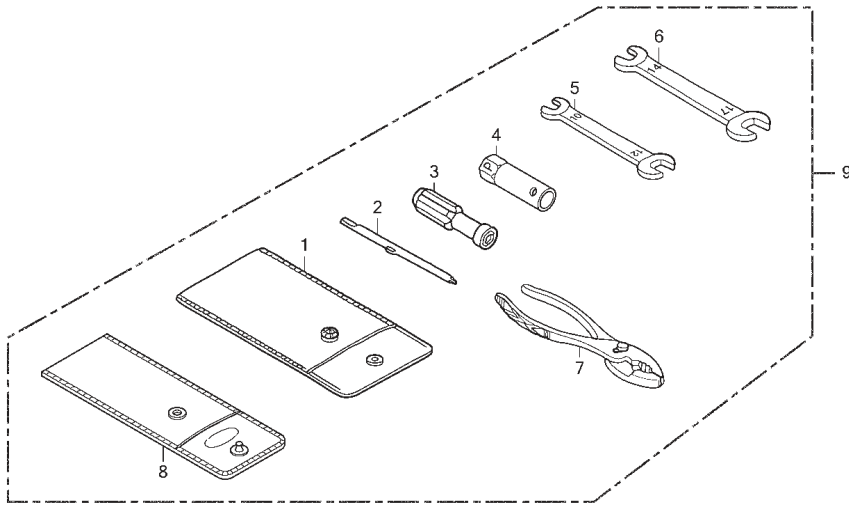
No. Ref.	L.O.N.	(Nomor ref. relatif) Deskripsi	F.R.T.
----------	--------	-----------------------------------	--------

3

No. Ref.	No. Part	Deskripsi	Jumlah BLADE	No. Seri	Kode Parts Catalog
16	93903-34310	SCREW, TAPPING, 4X12	11		
17	96001-06020-00	BOLT, FLANGE, 6X20	2		

F-48

TOOLS



K078F4800

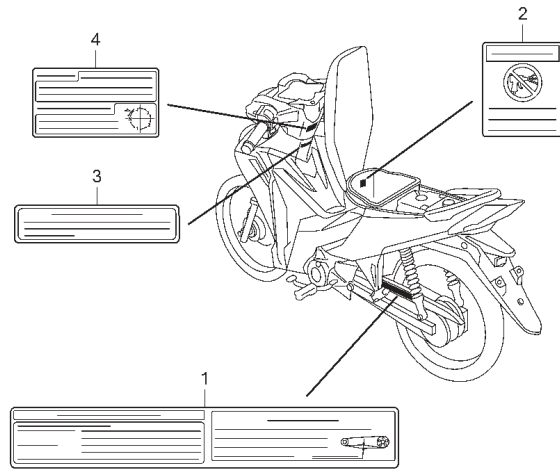
No. Ref.	L.O.N.	(Nomor ref. relatif)	Deskripsi	F.R.T.
----------	--------	----------------------	-----------	--------

TIDAK ADA INFORMASI

No. Ref.	No. Part	Deskripsi	Jumlah BLADE	No. Seri	Kode Parts Catalog
1	83642-171-000	BAG, OWNERS MANUAL	1		
2	89102-538-000	DRIVER, SCREW(NO.2 + -)	1		
3	89103-538-000	GRIP	1		
4	89216-KVY-960	WRENCH, SPARK PLUG	1		
5	99001-10120	SPANNER, 10X12	1		
6	99001-14170	SPANNER, 14X17	1		
7	99002-13500	PLIERS, 135	1		
8	99008-01600	BAG, TOOL, 160MM	1		
9	8901A-KWW-A80	SET TOOL & BAG	1		

F-49

CAUTION LABEL



K078F4900

No. Ref.	L.O.N.	(Nomor ref. relatif)	Deskripsi	F.R.T.
----------	--------	----------------------	-----------	--------

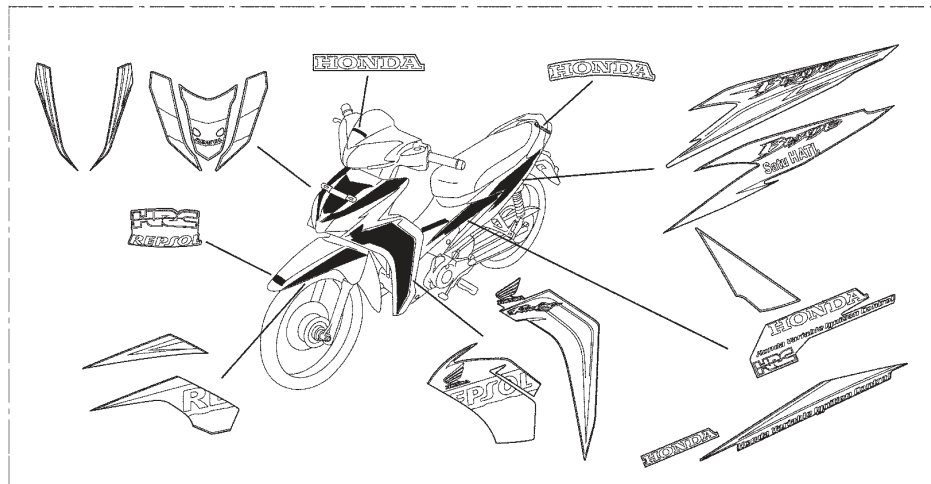
TIDAK ADA INFORMASI

3

No. Ref.	No. Part	Deskripsi	Jumlah BLADE	No. Seri	Kode Parts Catalog
1	87505-KWW-A80	LABEL, TIRE & DRIVE CHAIN	1		
2	87509-KWW-A40	LABEL, AIR CLEANER ELEMENT NOTICE	1		
3	87513-KPH-880ZB	LABEL, ENGINE STARTER			
		TWHITE	WHITE 1		
4	87560-KPH-880ZA	MARK, DRIVE CAUTION			
		TWHITE	WHITE 1		

F-50

MARK/STRIPE



K078F5000

No. Ref. L.O.N. (Nomor ref. relatif) Deskripsi F.R.T.

TIDAK ADA INFORMASI

No. Ref.	No. Part	Deskripsi	Jumlah BLADE	No. Seri	Kode Parts Catalog
1	871X0-K07-970ZAL	STRIPE L. ORANGE BLACK	1	-----	----- Repsol
	871X0-K07-900ZAL	BLACK SILVER	1	-----	----- Standard
	871X0-K07-900ZBL	BLACK RED	1	-----	----- Standard
	871X0-K07-900ZCL	RED SILVER	1	-----	----- Standard
	871X0-K07-900ZDL	GREEN WHITE	1	-----	----- Standard
2	871X0-K07-970ZAR	STRIPE R. ORANGE BLACK	1	-----	----- Repsol
	871X0-K07-900ZAR	BLACK SILVER	1	-----	----- Standard
	871X0-K07-900ZBR	BLACK RED	1	-----	----- Standard
	871X0-K07-900ZCR	RED SILVER	1	-----	----- Standard
	871X0-K07-900ZDR	GREEN WHITE	1	-----	----- Standard

INDEKS NOMOR PART

Nomor Part	No. Blok	Ref	Nomor Part	No. Blok	Ref	Nomor Part	No. Blok	Ref	Nomor Part	No. Blok	Ref
(06000)			14430-KVB-S50	E-3	3	16048-KPH-901	E-22	12	1865B-KWB-920	F-25-20	18
06435-K07-901	F-17	1	14430-KVB-S50	E-3	4	16075-GHB-640	E-22	13	(19000)		
06451-961-405	F-12	1	1443A-KWW-A80	E-3	14	16075-GHB-B40	E-22	14	19509-KPH-900	F-25-20	10
06451-MA7-405	F-17	2	14451-KVB-S50	E-3	5	16100-K07-900	E-22	15	(22000)		
06455-KWB-601	F-12	2	14500-KWW-740	E-4	3	16148-141-881	E-22	16	22110-KWW-741	E-8	2
06530-GBG-B20	F-9	1	14502-086-001	E-4	4	16148-KB1-921	E-22	17	22110-KWW-742	E-8-1	2
06531-GBG-B20	F-9	2	14531-KWS-900	E-4	5	16155-KRS-861	E-22	18	22115-KPH-900	E-8	3
06535-GN5-505	F-9	13	14541-GB4-682	E-4	6	16163-GFP-901	E-22	19	22115-KPH-900	E-8-1	3
(11000)			14550-GB0-911	E-4	7	16165-KWB-921	E-22	20	22116-KWW-740	E-8	4
11101-KWW-740	E-15	1	14550-KRS-691	E-4	7	16175-GB0-911	E-22	21	22116-KWW-740	E-8-1	4
11201-KWW-740	E-15	2	1455A-KTL-6B0	E-4	21	16176-GB0-911	E-22	22	22121-KWW-741	E-8	5
11218-KWW-740	E-15	3	14566-086-031	E-4	8	16198-GC7-004	E-22	23	22121-KWW-741	E-8-1	5
11331-K07-900	E-6	1	14610-KWB-600	E-4	9	16199-KWW-A01	E-22	24	22201-KWW-741	E-8	6
11341-K07-900	E-10	1	14615-KFL-851	E-4	10	16201-KWB-921	E-2	5	22201-KWW-742	E-8-1	6
1136A-K07-900	E-10	2	14670-KWB-600	E-4	11	16211-KPH-901	E-2	6	22204-KWW-741	E-8	7
11370-K07-900	E-6	2	14675-KWW-740	E-4	12	16236-K07-900	E-10	4	22321-KWW-741	E-8-1	7
11394-KWB-920	E-6	3	14711-KWB-600	E-3	6	16910-KFM-902	F-21	1	22351-KWW-741	E-8	9
11395-KWB-920	E-10	3	14721-KVY-900	E-3	7	16951-KSS-901	E-22	25	22351-KWW-742	E-8-1	8
(12000)			14751-KWB-601	E-3	8	16963-KPH-C01	E-22	26	22361-KWW-741	E-8	10
12100-KWB-920	E-5	1	14751-KWB-921	E-3	8	(17000)			22361-KWW-742	E-8-1	9
12191-KWB-921	E-5	2	14751-KWW-B10	E-3	8	17110-KWW-A80	E-2	7	22401-KWW-741	E-8	11
12204-KVY-305	E-2	2	14771-GB4-680	E-3	9	17210-KWB-920	F-25	2	22401-KWW-742	E-8-1	10
12206-KPL-900	E-2	3	14775-KVY-900	E-3	10	17213-KWB-600	F-25	3	22402-KWW-741	E-8	12
12209-GB4-682	E-3	1	14781-MA6-000	E-3	11	17214-KWB-920	F-25	4	22517-250170000	F-14-40	6
1220B-KWW-A80	E-2	1	(15000)			17225-KWW-A80	F-25	5	22535-KWW-P00	E-7	3
12251-KWB-601	E-2	4	15100-KVR-C00	E-14	1	17227-KPK-900	F-25	6	22535-KWW-P10	E-7	3
12310-KWW-740	E-1	1	15100-KWB-600	E-14	1	17234-KWW-B80	F-25	7	22606-GN5-911	E-7	4
12391-KWB-600	E-1	2	15100-KWB-920	E-14	1	17235-KWB-920	F-25	8	22606-KWW-742	E-7	4
12391-KWW-A80	E-1	2	15119-KWB-600	E-14	2	17253-KWB-920	F-25	9	22610-KWW-741	E-7	5
(13000)			15331-GF6-000	E-14	3	17255-329-000	F-25	10	22610-KWW-742	E-7	5
13000-KWW-740	E-16	1	15331-KVR-C00	E-14	3	17260-KFL-D00	F-25-20	2	22630-KWB-600	E-7	6
1300A-KWW-A80	E-16	8	15332-GF6-000	E-14	4	17510-KWW-A80	F-21	2	22630-KWW-742	E-7	6
13011-KWW-740	E-16	2	15332-KVR-C00	E-14	4	17620-KGH-600	F-21	3	22641-KPH-901	E-7	7
13021-KWW-740	E-16	2	15421-KSP-910	E-14	5	17630-KWW-A80	F-21	4	22641-KWW-742	E-7	7
13031-KWW-740	E-16	2	15431-HF7-010	E-7	1	17631-KEV-900	F-21	5	22642-KWW-741	E-7	8
13041-KWW-740	E-16	2	15439-KPH-900	E-7	2	1763A-KWW-A80	F-21	12	22642-KWW-742	E-7	8
13051-KWW-740	E-16	2	15651-KPH-900	E-6	5	17910-KWW-A81	F-4	1	22643-KWW-741	E-7	9
13101-KWW-740	E-16	3	1565A-KWB-920	E-6	20	17950-KWW-A00	F-4	2	22643-KWW-742	E-7	9
13102-KWW-740	E-16	3	15661-GN5-911	E-8	1	17961-KFM-900	F-4	3	22644-KWW-741	E-7	10
13103-KWW-740	E-16	3	15661-GN5-911	E-8-1	1	17962-KTM-850	F-4	4	22644-KWW-742	E-7	10
13104-KWW-740	E-16	3	15761-KWB-600	F-25	1	(18000)			22660-KWB-601	E-7	11
13105-KWW-740	E-16	3	1576A-KWB-920	F-25	16	18291-GE2-920	F-27	1	22660-KWW-742	E-7	12
13111-087-001	E-16	4	15771-KV6-000	F-25-20	1	18300-K07-900	F-27	12	22804-GB2-880	E-7	13
13115-GN5-911	E-6	4	(16000)			18350-K07-900	F-27	2	22804-KWW-742	E-7	13
13115-GN5-911	E-16	5	16010-KSS-901	E-22	1	18355-K07-900	F-27	3	22810-KTL-740	E-6	6
(14000)			16012-K07-900	E-22	2	18421-KBA-901	F-27	4	22823-KWW-740	E-6	7
14100-KWW-A80	E-3	2	16013-KPG-901	E-22	3	18422-KWW-A40	F-27	5	22825-KWW-740	E-6	8
14321-KWW-740	E-4	1	16014-KWB-921	E-22	4	18600-KWW-A01	F-25-20	3	22830-KWW-740	E-6	9
14401-KWB-601	E-4	2	16015-KVV-901	E-22	5	18620-K07-900	F-25-20	4	22846-KPH-901	E-6	10
14401-KWB-920	E-4	2	16016-KPH-901	E-22	6	18640-KWB-920	F-25-20	5	22860-KWW-740	E-6	11
			16022-KWB-921	E-22	7	18645-MT4-730	F-25-20	6	(23000)		
			16028-KTT-901	E-22	8	18652-KWW-A80	F-25-20	7	23120-KTL-740	E-7	14
			16037-KPH-901	E-22	9	18653-KWB-920	F-25-20	8			
			16040-GB0-911	E-22	10	18654-KWW-A80	F-25-20	9			
			16041-GB5-D30	E-22	11	1865A-KWW-A80	F-25-20	17			



INDEKS NOMOR PART

Nomor Part	No. Blok	Ref	Nomor Part	No. Blok	Ref	Nomor Part	No. Blok	Ref	Nomor Part	No. Blok	Ref
23122-KTL-740	E-7	15	28271-KYY-900	E-20	6	33741-KAN-961	F-34	4	(40000)		
23123-KFL-851	E-7	16	28281-KWB-600	E-20	7				40510-KWW-C00	F-32	1
23124-GCE-901	E-7	17	28300-KWW-A90	F-29	2	(34000)			40530-K07-901	F-32	2
23125-GN5-910	E-7	18							40530-KYL-842	F-32	2
23126-KWW-740	E-7	19	(30000)			34901-KVB-T01	F-1	5	40543-K07-900	F-19-40	2
23211-KWW-740	E-17	1	30401-KWW-A80	F-38	1	34905-KAN-W01	F-35	6	40546-KYY-900	F-32	4
23221-KWW-740	E-17	2	30410-K07-901	F-38	2	34905-KAN-W01	F-36-10	5	4054A-K07-900	F-19-40	26
23415-KPH-901	E-17	3	30500-K07-901	F-38	3	34906-GB6-921	F-36-10	6			
23421-KWW-740	E-17	4	30700-KWW-641	F-38	4	34908-GA7-701	F-2	1	(41000)		
23431-KWW-740	E-17	5				34908-GA7-701	F-35	7			
23441-KWW-740	E-17	6	(31000)			34908-KVE-900	F-2	2	41200-KWW-A40	F-19-40	3
23451-KWW-740	E-17	7				34908-MB9-871	F-2	2	41241-KW7-881	F-19-40	1
23461-KWW-740	E-17	8	31110-KWW-A81	E-11	1	34909-KVR-600	F-2	1			
23471-KWW-740	E-17	9	31110-KWW-A91	E-11	1				(42000)		
23481-KWW-740	E-17	10	31120-K07-901	E-11	2	(35000)					
23801-KWW-740	E-17	11	31120-K07-902	E-11	2				42301-KPG-T00	F-19-40	4
23802-GN5-911	E-17	12	31204-KG8-004	E-13	1	35010-KWW-A00	F-39	1	42303-KBA-901	F-19-40	5
23911-KPH-901	E-17	13	31206-GW3-004	E-13	2	35101-KWW-A01	F-39	2	42304-KFM-900	F-19-40	6
(24000)			31210-KWB-921	E-13	3	35109-KWW-A01	F-39	3	42313-KTM-750	F-19-40	7
24211-KWW-741	E-19	1	31500-KWW-A01	F-23	1	35110-KWW-A01	F-39	4	42601-K07-901ZA	F-19-40	10
24261-121-742	E-19	2	31500-KWW-A02	F-23	1	35121-KWW-A00	F-39	5	42601-K07-901ZB	F-19-40	10
24263-028-000	E-19	3	31600-K07-901	F-38	5	35160-KYZ-901	F-4	5	42615-K07-900	F-19-40	8
24301-KWW-740	E-19	4	31916-KWB-601	E-2	8	35162-K07-900	F-34	5	42620-KW7-881	F-19-40	9
24305-KWB-600	E-17	14	31926-KWB-601	E-2	8	35163-K07-900	F-34	6	42653-001-004	F-19-40	11
24306-KWB-600	E-17	15	(32000)			35170-KYZ-901	F-4	6	42711-KWB-922	F-19-40	12
2430A-KWW-A80	E-19	18	32100-K07-900	F-38	6	35180-KYZ-901	F-4	7	42711-KWW-010	F-19-40	12
24411-KWW-740	E-19	5	32101-GW3-780	E-13	4	35200-KYZ-901	F-4	8	42712-KWB-922	F-19-40	13
24421-200-001	E-19	6	32103-K07-900	F-38	7	35340-KWB-601	F-5	1	(43000)		
24430-KWB-8A0	E-19	7	32105-K07-901	E-13	5	35350-KWW-641	F-29	3			
24435-GF6-003	E-19	8	32161-KRS-600	F-38	8	35357-KCC-900	F-29	4	43107-MA7-007	F-17	3
24610-KWW-740	E-19	9	(33000)			35751-KPH-900	E-19	14	43112-KTM-751	F-17	4
24630-KWB-600	E-19	10				35752-KPH-901	E-19	15	43150-K07-901	F-17	5
24630-KWW-640	E-19	10	33100-K07-901	F-1	8	35759-K07-900	E-15	4	43155-KYZ-910	F-15	1
24641-041-000	E-19	11	33113-KVB-T01	F-1	1	(37000)			43156-KYZ-910	F-15	2
24651-041-001	E-19	12	33113-MEE-D01	F-35	1	37121-KV3-008	F-2	3	43190-KTM-751	F-17	6
24652-KPH-900	E-19	13	33115-KBA-830	F-1	2	37200-K07-901	F-2	4	43215-KGH-902	F-17	7
24701-KWW-621	F-29	1	33120-K07-901	F-1	3	37210-K07-901	F-2	5	43310-K07-901	F-15	3
(27000)			33130-K07-901	F-1	4	37211-K07-901	F-2	6	43351-KTM-N31	F-19-40	14
27517-000000000	F-19-40	13	33301-K07-901	F-34	1	37215-MB6-831	F-2	7	43351-KTM-N32	F-19-40	14
(28000)			33400-K07-901	F-35	10	37220-K07-901	F-2	8	43352-568-004	F-12	3
28110-KZV-T11	E-9	1	33400-K07-971	F-35	10	37224-K07-901	F-2	9	43352-568-004	F-17	8
28111-KWW-740	E-9	1	33405-K07-901	F-35	2	37305-KE5-008	F-2	10	43353-461-772	F-12	4
28120-KPH-701	E-9	2	33410-K07-901	F-35	3	37800-KWW-A81	F-21	6	43353-461-772	F-17	9
28120-KWB-921	E-9	2	33410-K07-971	F-35	3	37801-GA7-700	F-21	7	43503-MR8-006	F-15	4
28130-KWW-740	E-9	3	33450-K07-901	F-35	11	37802-KTL-740	F-21	8	43504-MB2-007	F-15	5
28132-KPH-900	E-9	4	33455-K07-901	F-35	4	(38000)			43510-K07-901	F-15	6
28133-KWW-A80	E-9	3	33460-K07-901	F-35	5				43511-KW7-882	F-15	7
28211-KWW-740	E-20	1	33460-K07-971	F-35	5	38110-KWW-A41	F-38	10	43512-K07-901	F-15	8
28221-KWW-740	E-20	2	33700-K07-901	F-36-10	1	38117-KPH-880	F-38	11	43513-KBP-882	F-5	2
28251-KWW-740	E-20	3	33705-KW7-900	F-36-10	2	38301-GBG-911	F-2	11	43514-KS6-701	F-15	10
28262-KWB-600	E-20	4	33708-K07-901	F-36-10	3	38306-KJ6-740	F-2	12	43520-MJ6-315	F-15	11
28265-KWB-600	E-20	5	33714-KL3-620	F-38	9	38501-KPH-901	F-38	12	43530-MV9-006	F-15	12
28271-KWB-600	E-20	6	33720-K07-901	F-34	2	38501-KVB-901	F-38	12	(44000)		
			33721-K07-901	F-34	3	38506-GN5-740	F-38	13			
			33730-K07-901	F-36-10	4	38506-KWW-711	F-38	13	44301-KWW-640	F-14-40	1

INDEKS NOMOR PART

Nomor Part	No. Blok	Ref	Nomor Part	No. Blok	Ref	Nomor Part	No. Blok	Ref	Nomor Part	No. Blok	Ref
44311-KPH-900	F-14-40	2	50301-GN5-902	F-9	3	51520-KYZ-901	F-11	17	61312-149-300	F-7	12
44601-KWW-A10ZB	F-14-40	4	50302-GN5-901	F-9	4				61312-KBP-900	F-30	14
44601-KWW-A1Z	F-14-40	4	50306-GN5-901	F-9	5	(52000)			61312-KBP-900	F-44	1
44620-KPH-951	F-14-40	3	50381-KWW-A80	F-23	2				61312-KBP-900	F-44-10	1
44711-KWB-922	F-14-40	5	50400-K07-900ZB	F-23	3	52101-KYZ-910	F-32	8			
44711-KWW-010	F-14-40	5	50400-K07-900ZC	F-23	3	52170-KWW-C00	F-32	9	(64000)		
44712-KWB-922	F-14-40	6	50400-K07-900ZD	F-23	3	52200-K07-900ZB	F-32	10			
44800-KWW-650	F-14-40	7	50500-KWW-640	F-31	1	52400-K07-971	F-33	1	64221-K07-900	F-39	7
44806-KWB-600	F-14-40	8	50512-KYZ-910	F-31	2	52400-K07-972	F-33	1	6422A-K07-900	F-39	13
44830-KWW-A81	F-2	13	50523-KWB-920	F-31	3	52400-KWW-A82	F-33	1	64310-K07-900ZA	F-44-10	2
44830-KWW-A82	F-2	13	50524-397-000	F-31	4	52400-KWW-A93	F-33	1	64311-K07-900	F-44-10	3
(45000)			50530-KWW-640	F-31	5	52485-GGC-901	F-33	2	64312-KWW-640	F-44-10	4
45001-KWW-640	F-14-40	9	50603-KEJ-900	F-30	1	52485-KVY-901	F-33	3	64320-K07-900ZB	F-44-10	5
45108-ML7-923	F-17	10	50606-K07-900	F-32	6	52485-KWW-662	F-33	4	64320-K07-900ZC	F-44-10	5
45111-MAJ-G42	F-12	5	50610-K07-900	F-30	2	52486-GA7-003	F-33	5	64325-K07-900ZB	F-44-10	8
45111-MAJ-G42	F-17	11	50611-K07-900	F-30	3	52486-GGC-901	F-33	5	64325-K07-900ZC	F-44-10	8
45126-K07-901	F-5	3	50612-K07-900	F-30	4	(53000)			64325-K07-900ZF	F-44-10	8
45131-GZ0-007	F-12	6	50613-K07-900	F-30	5	53100-K07-900	F-7	1	64330-K07-900ZB	F-44-10	9
45132-166-017	F-12	7	50614-K07-900	F-30	6	53105-KWW-640	F-7	2	64330-K07-900ZC	F-44-10	9
45132-166-017	F-17	12	50650-K07-900	F-32	7	53107-KW7-930	F-7	3	64330-K07-900ZF	F-44-10	9
45133-MA3-007	F-12	8	50661-K07-900	F-30	7	53108-KR3-770	F-7	4	64340-K07-900ZA	F-23-10	1
45133-MA3-007	F-17	13	50710-K07-900	F-30	8	53112-K07-900	F-7	5	64341-KWW-A00	F-7	13
45156-KWW-A00	F-10	1	50715-K07-900ZC	F-30	11	53125-KWW-640	F-7	5	64350-K07-900ZB	F-44	3
45157-KWW-A00	F-5	4	50715-KE8-000	F-30	12	5312A-KWW-A80	F-7	31	64360-K07-900ZB	F-44	4
45203-MCC-007	F-17	14	50716-K07-900ZB	F-30	13	53140-K07-900	F-4	9	64370-K07-900ZB	F-44-10	6
45208-KWB-601	F-12	9	(51000)			53166-K07-900	F-4	10	64380-K07-900ZB	F-44-10	7
45215-KPH-951	F-12	10	51400-K07-971	F-11	1	53167-KFM-900	F-4	11	64400-K07-900ZB	F-44	8
45216-166-007	F-12	11	51400-KWW-C22	F-11	1	53168-KFM-900	F-4	12	64400-K07-900ZC	F-44	8
45218-KWB-601	F-12	12	51401-KWW-641	F-11	2	53175-KRS-T80	F-5	12	64400-K07-900ZE	F-44	8
45250-KWW-A71	F-12	13	51410-KWW-641	F-11	3	53203-K07-900ZB	F-7	7	64400-K07-900ZF	F-44	8
45251-KWB-601	F-14-40	10	51410-KWW-662	F-11	3	53203-K07-900ZC	F-7	7	64410-K07-900ZB	F-23-10	4
45251-KWB-602	F-14-40	10	51412-GN5-901	F-11	4	53203-K07-900ZD	F-7	7	64410-K07-900ZF	F-23-10	4
45251-KWB-921	F-14-40	10	51412-KWB-601	F-11	5	53204-K07-900ZB	F-7	8	64420-K07-900ZB	F-23-10	5
45251-KWB-B11	F-14-40	10	51412-KWW-662	F-11	4	53204-K07-900ZC	F-7	8	64450-K07-900ZB	F-44	9
45290-KWB-601	F-12	14	51413-KWW-662	F-11	5	53204-K07-900ZD	F-7	8	64450-K07-900ZC	F-44	9
45465-KWW-640	F-10	2	51414-KWW-662	F-11	6	53204-K07-900ZE	F-7	8	64450-K07-900ZE	F-44	9
45504-410-004	F-5	5	51420-KWW-C22	F-11	7	53205-K07-900	F-7	9	64450-K07-900ZF	F-44	9
45510-KWB-600	F-5	6	51420-KYZ-901	F-11	7	53206-K07-900	F-7	10	64470-K07-900ZA	F-44	5
45512-MA6-007	F-5	7	51425-GN5-901	F-11	8	53207-K07-900ZB	F-7	6	64475-K07-900ZA	F-44	6
45517-GW0-751	F-5	8	51425-KWW-662	F-11	8	53209-GAH-000	F-1	6	64480-K07-900ZC	F-23-10	2
45520-GW0-912	F-5	9	51437-KWB-601	F-11	9	53209-K07-900ZB	F-7	11	64480-K07-900ZD	F-23-10	2
45520-GW0-912	F-15	13	51437-KWW-662	F-11	9	5320A-K07-900	F-7	29	64490-K07-900	F-23-10	3
45521-GW0-913	F-5	10	51454-KEV-881	F-11	10	5320A-KWW-A80	F-9	14	64500-K07-900ZB	F-44	2
45521-GW0-913	F-15	14	51454-KWW-662	F-11	11	5320C-K07-900	F-7	30	64500-K07-900ZC	F-44	2
45530-KVY-911	F-5	11	51456-KPH-901	F-11	12	53211-GN5-900	F-9	6	64500-K07-900ZE	F-44	2
(46000)			51466-065-902	F-11	13	53212-GN5-900	F-9	7	64510-K07-900ZB	F-44	7
46182-MEL-D21	F-15	15	51466-KWW-662	F-11	13	53214-GN5-900	F-9	8	64521-MN5-000	F-34	8
46500-K07-900	F-29	6	51470-KWW-662	F-11	14	53216-GN5-830	F-9	9	(75000)		
46504-MT8-006	F-15	16	51470-KWW-A01	F-11	14	53219-KWW-A80	F-9	10			
46514-086-720	F-29	9	51490-KGH-902	F-11	15	53220-GN5-900	F-9	11	(77000)		
(50000)			51490-KWW-662	F-11	15	(61000)			75581-GN8-920	F-34	9
50100-K07-900	F-39	6	51500-K07-971	F-11	16	61100-K07-900ZB	F-10	3			
50169-KWW-A80	F-34	7	51500-KWW-C22	F-11	16	61100-K07-900ZD	F-10	3			
			51520-KWW-C22	F-11	17	61100-K07-900ZE	F-10	3	77115-KWW-640	F-23	4
						61104-428-000	F-36-10	7	77200-K07-900	F-23	5
						61200-KWW-640	F-10	4	77201-KWB-600	F-23	6
									77214-KPH-900	F-23	7



INDEKS NOMOR PART

Nomor Part	No. Blok	Ref	Nomor Part	No. Blok	Ref	Nomor Part	No. Blok	Ref	Nomor Part	No. Blok	Ref
77230-K07-900	F-23	8	88220-KWW-A40	F-4	15	90145-KM3-752	F-15	18	90543-MV9-671	E-1	4
77234-GN2-000	F-23	9				90164-KZL-A00	F-39	9	90544-283-000	F-11	19
77236-GW0-000	F-34	10	(89000)			90191-KWB-600	F-7	18	90544-KF0-000	E-4	18
77240-KTM-851	F-34	11				90201-GCC-000	E-2	11	90544-KRF-H71	F-11	19
	(80000)		8901A-KWW-A80	F-48	9	90206-001-000	E-3	13	90545-300-000	F-5	16
			89102-538-000	F-48	2	90231-087-010	E-7	21	90545-300-000	F-15	19
			89103-538-000	F-48	3	90231-198-000	E-8	14	90601-459-000	E-17	25
			89216-KVY-960	F-48	4	90231-198-000	E-8-1	12	90601-KAF-003	F-29	11
						90301-KWB-600	F-27	7	90601-KJ9-000	F-35	8
			(90000)			90302-KBP-900	F-19-40	17	90601-KRM-840	E-17	26
80100-K07-900ZA	F-34	12				90302-KWW-A00	F-7	19	90601-KWW-B10	E-17	25
8010A-K07-900	F-34	27				90302-KWW-A00	F-23-10	7	90602-KWW-B10	E-17	26
80124-KPH-700	F-23	10				90302-KWW-A00	F-44	12	90603-POX-000	E-7	27
80125-KWW-A80	F-34	13				90302-KWW-A00	F-44-10	12	90605-166-720	E-7	28
80150-K07-900ZB	F-34	14	90002-KWB-600	E-2	9	90304-KGH-901	F-7	20	90605-200-001	E-20	10
80155-K07-900	F-34	15	90004-GHB-690	E-2	10	90305-KWW-A00	F-10	6	90605-GFP-900	E-20	10
80160-K07-900	F-34	16	90012-KWW-740	E-3	12	90305-KWW-A00	F-34	20	90605-KWW-742	E-7	28
	(81000)		90017-KGH-900	E-1	3	90306-KGH-902	F-14-40	12	90605-KYY-900	E-20	10
			9001A-KWC-900	E-1	6	90306-KGH-902	F-19-40	18	90651-MA5-672	F-5	17
			90031-KWB-600	E-15	5	90309-KPH-971	F-19-40	19	90666-SDA-A01	F-23-10	8
			90035-166-008	F-2	14	90314-KVR-600	F-4	16	90677-KAN-T00	F-7	23
81110-KYZ-900	F-44	10	90050-KWB-601	E-8	13	90401-GB2-000	E-7	22	90677-KAN-T00	F-23	17
81250-KWW-640	F-23	11	90050-KWW-742	E-8-1	11	90401-KWW-742	E-7	22	90677-KAN-T00	F-34	21
81253-KPH-900	F-23	12	90071-KWB-8A0	E-19	16	90402-KWW-740	E-2	12	90678-MN5-000	F-25-20	11
8125A-KWW-A80	F-23	21	90081-035-000	E-4	13	90403-KN6-930	E-11	3	90701-KFM-901	E-1	5
81312-KPH-900	F-10	5	90082-KWW-740	E-4	14	90403-KWW-741	E-8	15	90701-KFM-901	E-2	13
	(83000)		90084-GN5-830	E-10	5	90404-KWW-740	E-4	15	90701-KFM-901	E-5	3
			90085-KWC-7A0	E-9	5	90406-KWW-742	E-8-1	13	90703-HC4-001	E-15	7
83551-376-000	F-39	8	90087-K07-900	E-10	6	90407-259-000	E-15	6	90741-003-010	E-16	6
83551-GE2-000	F-34	17	9008A-KFL-850	E-7	20	90407-KWW-740	E-17	16	90753-051-003	F-19-40	21
83551-GE2-000	F-44	11	90101-GJ6-000	F-1	7	90412-187-001	E-17	17	90753-051-005	F-19-40	21
83642-171-000	F-48	1	90102-KGH-900	F-5	13	90412-KPH-901	E-17	18		(91000)	
	(86000)		90102-KWW-640	F-7	15	90431-GN5-910	E-7	23	91001-KWS-901	E-16	7
			90103-KPH-721	F-7	16	90432-086-000	E-7	24	91001-KWW-A01	E-16	7
			90105-KGH-901	F-14-40	11	90433-KWB-600	E-7	25	91011-KWW-741	E-9	6
			90105-KGH-901	F-19-40	15	90442-147-000	F-4	17	91052-KWW-A81	F-19-40	22
86150-GFC-901	F-7	14	90105-KPH-900	F-23	13	90451-KGH-901	E-20	8	91053-KWB-601	F-19-40	22
86150-GFC-902	F-7	14	90106-MAV-000	E-6	12	90452-413-001	E-17	19	91053-KWW-641	F-19-40	22
86150-KYS-940	F-7	14	90106-MCE-000	F-27	6	90452-GB4-771	E-17	20	91053-KWW-642	F-19-40	22
	(87000)		90107-KGH-600	F-23-10	6	90454-107-002	E-20	9	91053-KWW-A81	F-19-40	23
			90107-KGH-600	F-44-10	10	90455-GB2-000	E-7	26	91054-KWB-601	F-19-40	23
871X0-K07-900ZAL	F-50	1	90108-223-000	F-31	6	90455-KWW-742	E-7	26	91054-KWW-641	F-19-40	23
871X0-K07-900ZAR	F-50	2	90108-KTM-780	F-36-10	8	90461-KWB-600	E-17	21	91054-KWW-642	F-19-40	23
871X0-K07-900ZBL	F-50	1	90109-MZ5-008	F-2	15	90461-KWB-600	E-17	21	91101-GB2-001	E-7	29
871X0-K07-900ZBR	F-50	2	90111-187-000	F-32	11	90462-KWW-740	E-8	16	91104-KWW-742	E-7	29
871X0-K07-900ZCL	F-50	1	90114-KGH-900	F-5	14	90462-KWW-740	E-8-1	14	91202-KRS-971	E-6	14
871X0-K07-900ZCR	F-50	2	90115-KW7-900	F-7	17	90463-ML7-000	E-4	16	91204-KWB-601	E-17	27
871X0-K07-900ZDL	F-50	1	90115-KW7-900	F-23	14	90465-KWB-600	E-17	24	91208-KWB-601	E-15	8
871X0-K07-900ZDR	F-50	2	90115-KW7-900	F-34	18	90475-KWB-600	E-4	17	91212-422-007	F-15	20
871X0-K07-970ZAL	F-50	1	90115-KW7-900	F-44-10	11	90485-040-001	E-6	13	91251-KGH-902	F-19-40	24
871X0-K07-970ZAR	F-50	2	90116-KV3-702	F-11	18	90501-KPH-880	F-7	21	91251-KPH-881	F-19-40	24
87505-KWW-A80	F-49	1	90116-KVB-900	F-25	11	90501-KST-920	F-44-10	13	91251-KPH-901	F-14-40	14
87509-KWW-A40	F-49	2	90116-KVB-900	F-34	19	90502-KPH-900	F-23	16	91251-KWB-601	F-14-40	15
87513-KPH-880ZB	F-49	3	90116-KWB-600	F-30	15	90503-KBP-900	F-10	7	91256-KK3-840	F-2	16
87560-KPH-880ZA	F-49	4	90135-K07-900	F-30	16	90504-KW7-901	F-19-40	20	91303-001-010	E-6	15
	(88000)		90127-K07-900	F-15	17	90505-KPH-880	F-7	22	91304-GB1-900	E-2	14
			90128-KET-900	F-23	15	90521-028-000	F-29	10	91307-035-001	E-6	16
			90128-KFM-900	F-19-40	16						
			90131-KPH-881	F-12	15						
88110-KWW-A40	F-4	23	90131-KWB-600	F-30	15						
88113-KWW-A00	F-4	13	90135-K07-900	F-30	16						
88120-KWW-A40	F-4	24	90136-K07-900	F-30	17						
88210-KWW-A40	F-4	14	90145-GAZ-981	F-5	15						

INDEKS NOMOR PART

Nomor Part	No. Blok	Ref	Nomor Part	No. Blok	Ref	Nomor Part	No. Blok	Ref
91308-KVR-C00	E-10	7	94001-06000-0S	F-19-40	25	95701-08045-00	F-27	11
91309-KEE-630	E-13	6	94001-06070-0S	F-23	18	95801-10030-00	F-33	9
91312-KWW-C00	E-10	8	94002-08000-0S	F-15	23	95801-10038-00	F-33	10
91356-GMO-003	F-11	20	94002-08000-0S	F-27	8	95801-10045-00	F-9	12
91356-KWW-662	F-11	20	94002-10000-0S	F-31	7	95801-10110-08	F-39	12
91509-GE2-760	F-7	24	94030-08000	E-6	17			
	(92000)		94031-10000	F-32	15		(96000)	
			94050-06000	F-5	20			
92101-06010	E-17	28	94050-10000	F-32	16	96001-06012-01	F-10	8
92101-06020-0A	F-29	12	94050-10001	E-11	4	96001-06012-01	F-15	27
92800-12000	E-15	9	94050-10080	F-39	10	96001-06014-00	F-10	9
92900-08032-1E	E-2	15	94101-06000	F-30	18	96001-06016-00	E-11	5
	(93000)		94101-10000	F-32	18	96001-06016-00	E-14	7
			94102-08000	F-30	19	96001-06016-00	F-25-20	15
93101-KWB-8A0	E-15	10	94103-0570	F-4	22	96001-06018-00	F-25-20	16
93404-06012-00	E-2	16	94103-08000	F-27	9	96001-06020-00	F-44-10	17
93404-06012-08	F-34	22	94201-16150	F-30	20	96001-06022-00	E-2	17
93500-05010-0A	E-14	6	94201-20121	F-15	24	96001-06022-00	E-11	6
93500-05010-0G	F-4	18	94201-20150	F-30	21	96001-06022-00	E-14	8
93500-05012-0G	F-4	19	94201-30300	F-31	8	96001-06025-00	E-10	10
93500-05025-0G	F-4	20	94301-08141	E-6	18	96001-06025-00	F-10	10
93500-05025-0G	F-25	12	94301-08141	E-10	9	96001-06030-00	F-23	20
93600-04012-1G	F-5	18	94305-20103	F-15	25	96001-06032-00	E-13	9
93600-04045-1G	F-15	21	94510-16001	E-20	11	96001-06035-00	E-10	11
93891-04022-00	F-34	23	94514-15000	F-29	15	96001-06040-00	E-6	19
93892-03012-1H	E-22	27		(95000)		96001-06060-01	E-15	12
93892-04006-08	E-13	7	95001-55040-41	F-21	9	96001-06075-01	E-15	13
93892-04010-18	E-22	28	95002-02071	F-25-20	12	96001-06100-0	E-2	18
93892-04014-08	E-22	29	95002-02100	F-21	10	96220-30100	E-19	17
93892-05010-08	E-22	30	95002-02659	E-22	31		(98000)	
93892-05016-08	E-13	8	95002-41300-08	F-25	14	98200-41000	F-38	17
93893-04012-17	F-15	22	95002-80001	F-25	15	98200-41500	F-38	18
93893-04012-18	F-5	19	95005-35110-20	F-25-20	13		(99000)	
93901-24680	F-36-10	9	9500A-KTL-690	F-21	13	99001-10120	F-48	5
93903-24310	F-7	25	9500B-KWB-920	F-25-20	19	99001-14170	F-48	6
93903-24310	F-23-10	9	95014-71102	F-31	9	99002-13500	F-48	7
93903-24310	F-34	24	95014-72102	F-31	10	99008-01600	F-48	8
93903-24310	F-35	9	95015-54002	F-15	26	99101-KWP-0900	E-22	32
93903-24310	F-44-10	14	95701-06008-00	F-25-20	14	99103-KPH-0350	E-22	33
93903-24380	F-23-10	10	95701-06012-00	E-17	29		(HB6000)	
93903-24410	F-7	26	95701-06012-00	F-21	11	HB6001	E-17	30
93903-24481	F-7	27	95701-06012-00	F-23	19	HB6200	E-8	18
93903-24481	F-44-10	15	95701-06012-00	F-34	26	HB6200	E-8-1	16
93903-25310	F-2	17	95701-06014-0	F-38	14	HB6201	E-17	31
93903-25510	F-25	13	95701-06016-00	F-38	15	HB62012RS	F-14-40	13
93903-34310	F-7	28	95701-06018-00	E-15	11	HB6203	E-17	32
93903-34310	F-34	25	95701-06018-01	E-4	19			
93903-34310	F-36-10	10	95701-06020-00	E-8	17			
93903-34310	F-44	13	95701-06020-00	E-8-1	15			
93903-34310	F-44-10	16	95701-06020-00	F-38	16			
93903-34380	F-44	14	95701-06022-01	F-5	21			
93903-35310	F-32	13	95701-06025-00	F-29	19			
93903-35310	F-44	15	95701-08016-00	F-27	10			
	(94000)		95701-08018-01	F-30	22			
94001-05070-0S	F-4	21	95701-08020-00	F-32	21			
			95701-08025-00	E-4	20			
			95701-08032-00	F-39	11			

INDEKS NAMA PART

Nama Part	No. Blok	Ref	Nama Part	No. Blok	Ref	Nama Part	No. Blok	Ref
(A)								
ADJUSTER COMP., CHAIN	F-19-40	2	BOLT, BRAKE DISK, 8X24	F-19-40	15	BOLT, HANDLE LEVER PIVOT	F-5	14
ADJUSTER R CHAIN ASSY.	F-19-40	26	BOLT, CLUTCH ADJUSTING	E-6	10	BOLT, HEAD COVER	E-1	3
ARM ASSY., IN VALVE ROCKER	E-3	14	BOLT, COWL SETTING	F-36-10	8	BOLT, HEAD COVER ASSY.	E-1	6
ARM ASSY., KICK STARTER	F-29	2	BOLT, DRAIN PLUG, 12MM	E-15	9	BOLT, HEX., 6X10	E-17	28
ARM COMP., CAM CHAIN TENSIONER	E-4	3	BOLT, FLANGE, 10X110	F-39	12	BOLT, HEX., 6X14	E-15	10
ARM COMP., GEARSHIFT	E-19	10	BOLT, FLANGE, 10X30	F-33	9	BOLT, HEX., 6X20	F-29	12
ARM COMP., IN. VALVE ROCKER	E-3	3	BOLT, FLANGE, 10X38	F-33	10	BOLT, KNOCK, 6MM	E-19	16
ARM COMP., IN. VALVE ROCKER	E-3	3	BOLT, FLANGE, 10X45	F-9	12	BOLT, OIL, 10X22	F-5	15
(EXHAUST SIDE)			BOLT, FLANGE, 10X48	F-7	15	BOLT, OIL, 10X22	F-15	18
ARM COMP., SHIFT DRUM STOPPER	E-19	7	BOLT, FLANGE, 5X12	E-2	9	BOLT, PIN	F-12	6
AXLE, FR. WHEEL	F-14-40	1	BOLT, FLANGE, 6MM	F-25	11	BOLT, SEALING, 14MM	E-4	13
AXLE, RR. WHEEL	F-19-40	4	BOLT, FLANGE, 6MM	F-32	11	BOLT, SEAT HINGE	F-23	13
(B)			BOLT, FLANGE, 6MM	F-34	19	BOLT, SOCKET, 5X8	F-39	3
BAG, OWNERS MANUAL	F-48	1	BOLT, FLANGE, 6X10	F-5	13	BOLT, SOCKET, 6X14	E-9	5
BAG, TOOL, 160MM	F-48	8	BOLT, FLANGE, 6X100	E-2	18	BOLT, SOCKET, 8MM	F-11	18
BALL SET, STEEL, #6X23	F-9	1	BOLT, FLANGE, 6X12	F-15	27	BOLT, SOCKET, 8MM	F-11	18
BALL SET, STEEL, #6X29	F-9	2	BOLT, FLANGE, 6X12	E-17	29	BOLT, SOCKET, 8X22	F-23	15
BAND A, AIR CLEANER			BOLT, FLANGE, 6X12	F-10	8	BOLT, SOCKET, 8X35	F-30	16
CONNECTING TUBE	F-25	10	BOLT, FLANGE, 6X12	F-21	11	BOLT, SOCKET, 8X50	F-30	17
BAND B1, WIRE	F-38	8	BOLT, FLANGE, 6X12	F-23	19	BOLT, SPECIAL FLANGE, 5X16	E-8-1	11
BAND	F-23	10	BOLT, FLANGE, 6X12	F-34	26	BOLT, SPECIAL FLANGE, 5X8	E-7	20
BAR COMP., SIDE STAND	F-31	5	BOLT, FLANGE, 6X14	F-10	9	BOLT, SPECIAL FLANGE, 6X16	E-8	13
BAR COMP., STEP	F-30	2	BOLT, FLANGE, 6X14	F-38	14	BOLT, STUD, 7X180.5	E-15	5
BAR, L. PILLION STEP	F-30	10	BOLT, FLANGE, 6X16	E-11	5	BOLT, STUD, 8X19.5	F-19-40	16
BAR, L. STEP	F-30	4	BOLT, FLANGE, 6X16	E-14	7	BOLT, STUD, 8X32	E-2	15
BAR, R. PILLION STEP	F-30	9	BOLT, FLANGE, 6X16	F-15	17	BOLT, SWINGARM PIVOT	F-32	8
BAR, R. STEP	F-30	3	BOLT, FLANGE, 6X16	F-25-20	15	BOLT, TORX, 8X25	F-12	15
BATTERY (GTZ4V)	F-23	1	BOLT, FLANGE, 6X16	F-38	15	BOLT, WASHER, 8X22	E-4	14
BATTERY (YTZ4V)	F-23	1	BOLT, FLANGE, 6X18	E-4	19	BOLT-WASHER, 6X12	E-2	16
BEARING, NEEDLE, 21X27X18	E-9	6	BOLT, FLANGE, 6X18	E-15	11	BOLT-WASHER, 6X12	F-34	22
BEARING, RADIAL BALL, 6001	E-17	30	BOLT, FLANGE, 6X18	F-25-20	16	BOOT B	F-12	8
BEARING, RADIAL BALL, 6200	E-8	18	BOLT, FLANGE, 6X20	E-8	17	BOOT B	F-17	13
BEARING, RADIAL BALL, 6200	E-8-1	16	BOLT, FLANGE, 6X20	E-8-1	15	BOOT COMP.	F-5	5
BEARING, RADIAL BALL, 6201	E-17	31	BOLT, FLANGE, 6X20	F-38	16	BOOT COMP.	F-15	5
BEARING, RADIAL BALL, 6201UU	F-14-40	13	BOLT, FLANGE, 6X20	F-44-10	17	BOOT, HEADLIGHT BRACKET	F-7	12
BEARING, RADIAL BALL, 6203	E-17	32	BOLT, FLANGE, 6X22	E-2	17	BOOT, HEADLIGHT BRACKET	F-30	14
BEARING, RADIAL BALL, 6203U	F-19-40	23	BOLT, FLANGE, 6X22	E-11	6	BOOT, HEADLIGHT BRACKET	F-44	1
BEARING, RADIAL BALL, 6203U	F-19-40	23	BOLT, FLANGE, 6X22	E-14	8	BOOT, HEADLIGHT BRACKET	F-44-10	1
BEARING, RADIAL BALL, 6203U	F-19-40	23	BOLT, FLANGE, 6X22	F-5	21	BOOT, PIN BUSH	F-12	7
BEARING, RADIAL BALL, 6203U	F-19-40	23	BOLT, FLANGE, 6X22	F-10	10	BOOT, PIN BUSH	F-17	12
BEARING, RADIAL BALL, 63/22	E-16	7	BOLT, FLANGE, 6X25	F-10	10	BOX ASSY., LUGGAGE	F-23	21
BEARING, RADIAL BALL, 63/22	E-16	7	BOLT, FLANGE, 6X25	F-29	19	BOX ASSY., SPEEDOMETER GEAR	F-14-40	7
BEARING, RADIAL BALL, 6301U	F-19-40	22	BOLT, FLANGE, 6X25	F-29	19	BOX, LUGGAGE	F-23	11
BEARING, RADIAL BALL, 6301U	F-19-40	22	BOLT, FLANGE, 6X30	F-23	20	BRACKET SUB ASSY., FR.	F-12	14
BEARING, RADIAL BALL, 6301U	F-19-40	22	BOLT, FLANGE, 6X32	E-13	9	BRACKET SUB ASSY., RR	F-17	6
BEARING, RADIAL BALL, 6301U	F-19-40	22	BOLT, FLANGE, 6X32	E-2	10	BRACKET, FR. NUMBER PLATE	F-44	10
BLACK RED	F-50	1	BOLT, FLANGE, 6X35	E-10	11	BRUSH SET	E-13	4
BLACK RED	F-50	2	BOLT, FLANGE, 6X40	E-6	19	BULB, HEADLIGHT(12V 25/25W)	F-1	5
BLACK SILVER	F-50	1	BOLT, FLANGE, 6X40	E-15	13	BULB, POSITION(12V 5W)	F-34	1
BLACK SILVER	F-50	2	BOLT, FLANGE, 6X60	F-25-20	14	BULB, TAILLIGHT(12V 18/5W)	F-36-10	6
BODY COMP., FRAME	F-39	6	BOLT, FLANGE, 8X16	F-27	10	BULB, WEDGE BASE(T10)(12V 1.7W)	F-2	2
BODY SET, COCK	E-22	25	BOLT, FLANGE, 8X18	F-30	22	BULB, WEDGE BASE(T10)(12V 1.7W)	F-2	2
BOLT, ADJUSTING	F-1	7	BOLT, FLANGE, 8X20	F-32	21	BULB, WEDGE BASE(T10)(12V 3.4W)	F-2	1
BOLT, BRAKE DISK, 8X24	F-14-40	11	BOLT, FLANGE, 8X25	E-4	20	BULB, WEDGE BASE(T10)(12V 3.4W)	F-35	7
			BOLT, FLANGE, 8X32	F-39	11	BULB, WEDGE BASE(T10)(12V 3.4W)	F-2	1
			BOLT, FLANGE, 8X32	F-27	11	BULB, WINKER(12V 10W)	F-35	6
			BOLT, FR. FORK	F-11	11	BULB, WINKER(12V 10W)	F-36-10	5
			BOLT, FR. HANDLE COVER	F-7	16	BUSH A, RUBBER	F-33	4

INDEKS NAMA PART

Nama Part	No. Blok	Ref	Nama Part	No. Blok	Ref	Nama Part	No. Blok	Ref
BUSH, 15MM	E-17	3	CLAMP, TUBE(D13)	F-25	14	COVER L. MAIN PIPE SIDE	F-44-10	9
BUSH, GUIDE	F-11	6	CLAMP, TUBE(D19)	F-25-20	10	COVER R. BODY	F-23-10	4
BUSH, RUBBER UPPER	F-33	2	CLAMP, .	F-2	3	COVER R. MAIN PIPE SIDE	F-44-10	8
BUSH, RUBBER	F-33	3	CLAMPER B, BRAKE HOSE	F-5	4	COVER SUB ASSY., AIR CLEANER	F-25	8
			CLAMPER, BRAKE HOSE	F-10	1	COVER, AIR CLEANER OUTLET	F-44-10	5
(C)			CLAMPER, OVER FLOW	E-10	4	COVER, CENTER	F-23-10	1
C.D.I. UNIT	F-38	2	CLAMPER, RR. BRAKE HOSE	F-15	1	COVER, FR. HANDLE	F-7	9
CABLE ASSY., SPEEDOMETER	F-2	13	CLAMPER, RR. BRAKE HOSE	F-15	2	COVER, FR. TOP	F-44	2
CABLE ASSY., SPEEDOMETER	F-2	13	CLIP, 4X50	F-35	8	COVER, FR. TOP INNER	F-44	7
CABLE COMP., CHOKE	F-4	2	CLIP, FUEL HOSE	F-25-20	11	COVER, KEY SET	F-34	16
CABLE COMP., THROTTLE	F-4	1	CLIP, GEARSHIFT FORK GUIDE PIN	E-19	3	COVER, L. CRANKCASE	E-10	1
CALIPER SUB ASSY., R. FR.	F-12	13	CLIP, HEADLIGHT	F-1	6	COVER, L. HANDLE TOP	F-7	8
CALIPER SUB ASSY., RR.	F-17	5	CLIP, OIL DRAIN TUBE	F-25-20	1	COVER, L. LEG SHIELD INNER	F-44	4
CAMSHAFT COMP.	E-3	2	CLIP, PISTON PIN, 13MM	E-6	4	COVER, L. MAIN PIPE SIDE LOWER	F-44-10	7
CAP ASSY., NOISE SUPPRESSOR	F-38	4	CLIP, PISTON PIN, 13MM	E-16	5	COVER, MAIN PIPE	F-44-10	2
CAP,	E-10	6	CLIP, SNAP FITTING(PO)(NATURAL)	F-23-10	8	COVER, MUFFLER	F-27	3
CAP, A.C. GENERATOR	E-10	5	CLIP, SWITCH COVER	F-29	11	COVER, OIL FILTER	E-7	1
CAP, BLEEDER	F-12	4	CLIP, TUBE(B10)	F-21	10	COVER, R. HANDLE TOP	F-7	7
CAP, BLEEDER	F-17	9	CLIP, TUBE(B6.5)	E-22	31	COVER, R. LEG SHIELD INNER	F-44	3
CAP, CABLE SEALING	E-22	17	CLIP, TUBE(B7)	F-25-20	12	COVER, R. MAIN PIPE SIDE LOWER	F-44-10	6
CAP, CHANGE SWITCH CONTACT	E-19	14	CLIP, TUBE(C12)	F-25	15	COVER, R. PIVOT	F-32	6
CAP, CHOKE DUST	E-22	16	CLIP, VALVE GUIDE	E-2	3	COVER, RR. HANDLE	F-7	10
CAP, FUEL FILLER	F-21	3	CLUTCH ASSY., ONE WAY	E-9	2	COVER, RR. LICENSE LIGHT	F-34	15
CAP, LOCK NUT	F-4	13	CLUTCH ASSY., ONE WAY	E-9	2	COVER, SPEEDOMETER	F-7	11
CAP, MASTER CYLINDER	F-5	2	COIL ASSY., IGNITION	F-38	3	COVER, TAIL	F-23-10	2
CAP, MASTER CYLINDER	F-15	9	COLLAR	E-7	19	COVER, TAILLIGHT UNDER	F-23-10	3
CAP, SWINGARM END	F-32	4	COLLAR	F-34	5	CRANKCASE COMP., L.	E-15	2
CARBURETOR ASSY.(PB7UQ A)	E-22	15	COLLAR A, HANDLE SETTING	F-7	21	CRANKCASE COMP., R.	E-15	1
CASE ASSY.	F-2	8	COLLAR B, HANDLE SETTING	F-7	22	CRANKSHAFT ASSY.	E-16	8
CASE COMP., L. FR. BOTTOM	F-11	17	COLLAR, 6.2X20	F-23	16	CRANKSHAFT COMP .	E-16	1
CASE COMP., L. FR. BOTTOM	F-11	17	COLLAR, CAM CHAIN TENSIONER	E-4	5	CUP COMP., OIL	F-15	7
CASE COMP., R. FR. BOTTOM	F-11	7	COLLAR, CLUTCH OUTER	E-8	4	CUP COMP., FUEL STRAINER	E-22	21
CASE COMP., R. FR. BOTTOM	F-11	7	COLLAR, CLUTCH OUTER	E-8-1	4	CUSHION ASSY., RR.	F-33	1
CASE SUB ASSY., AIR CLEANER	F-25	5	COLLAR, FR. AXLE DISTANCE	F-14-40	3	CUSHION ASSY., RR.	F-33	1
CASE, DRIVE CHAIN	F-32	1	COLLAR, FR. FENDER	F-10	5	CUSHION ASSY., RR.	F-33	1
CATCH COMP., SEAT	F-23	8	COLLAR, FR. FENDER	F-36-10	7	CUSHION ASSY., RR.	F-33	1
CENTER, CLUTCH	E-8-1	5	COLLAR, FR. WHEEL SIDE	F-14-40	2	CUSHION, C.D.I. UNIT	F-38	1
CENTER, CLUTCH	E-8	5	COLLAR, HORN SETTING	F-38	11	CYLINDER COMP.	E-5	1
CHAIN, CAM(90L)	E-4	2	COLLAR, KICK SPRING	E-20	5	CYLINDER SET, MASTER	F-5	11
CHAIN, CAM(90L)	E-4	2	COLLAR, LOCK PLATE	E-17	13	CYLINDER SUB ASSY.,		
CHAIN, DRIVE (FS420AD-104RB)	F-32	2	COLLAR, MAIN SIDE COVER	F-10	7	FR. BRAKE MASTER	F-5	6
CHAIN, DRIVE(EL) (420SL-104RB)	F-32	2	COLLAR, PILLION STEP	F-27	5	CYLINDER SUB ASSY., RR. MASTER	F-15	6
CHAMBER SET, FLOAT	E-22	5	COLLAR, R. RR. WHEEL SIDE	F-19-40	7			
CIRCLIP	F-5	17	COLLAR, RR. AXLE DISTANCE	F-19-40	9	(D)		
CIRCLIP	F-15	15	COLLAR, RR. WHEEL SIDE	F-19-40	6	DAMPER SET, WHEEL	F-19-40	1
CIRCLIP, 17MM	E-17	26	COLLAR, RR. WHEEL SIDE	F-19-40	6	DIAPHRAGM	F-5	9
CIRCLIP, 17MM	E-17	26	COLLAR, RUBBER BUSH UPPER	F-33	5	DIAPHRAGM	F-15	13
CIRCLIP, 20MM	E-17	25	COLLAR, RUBBER BUSH	F-33	5	DISK B, CLUTCH FRICTION	E-8	7
CIRCLIP, 20MM	E-17	25	CONNECTOR, MASTER CYLINDER	F-15	4	DISK, CLUTCH FRICTION	E-8-1	6
CIRCLIP, 7MM	E-7	28	CONTACT ASSY., CHANGE SWITCH	E-15	4	DISK, CLUTCH FRICTION	E-8	6
CIRCLIP, 7MM(EX)	E-7	28	COTTER, VALVE	E-3	11	DISK, FR. BRAKE	F-14-40	10
CIRCLIP, EXTERNAL, 15MM	F-29	15	COUNTERSHAFT	E-17	2	DISK, RR. BRAKE	F-19-40	14
CIRCLIP, EXTERNAL, 16MM	E-20	11	COVER COMP., BATTERY	E-17	2	DOWEL PIN, 10X14	E-15	7
CIRCLIP, INTERNAL, 45MM	E-7	26	COVER COMP., CYLINDER HEAD	F-23	2	DOWEL PIN, 8X14	E-6	18
CIRCLIP, INTERNAL, 45MM	E-7	26	COVER COMP., L. RR.	E-1	1	DOWEL PIN, 8X14	E-10	9
CLAMP	F-2	7	COVER COMP., R. CRANKCASE	E-10	2	DOWEL PIN, SPECIAL, 8X14	E-1	5
CLAMP, MASTER CYLINDER OIL HOSE	F-15	10	COVER COMP., RR. CRANKCASE	E-6	1	DOWEL PIN, SPECIAL, 8X14	E-2	13
			COVER HANDLE FR. ASSY.	F-7	29			
			COVER HANDLE RR SET	F-7	30			
			COVER L. BODY	F-23-10	5			

INDEKS NAMA PART

Nama Part	No. Blok	Ref	Nama Part	No. Blok	Ref	Nama Part	No. Blok	Ref
DOWEL PIN, SPECIAL, 8X14	E-5	3	GEAR COMP.,			(J)		
DRIVER, SCREW(NO.2 + -)	F-48	2	STARTER REDUCTION(55T/14T)	E-9	3	JET, MAIN, #90	E-22	32
DRUM ASSY., GEAR SHIFT	E-19	18	GEAR, COUNTERSHAFT FIRST(34T)	E-17	4	JET, SLOW, #35	E-22	33
DRUM, GEARSHIFT	E-19	4	GEAR, COUNTERSHAFT FOURTH(22T)	E-17	10	JOINT, BRAKE ROD	F-15	16
DUST SEAL, 21X37X7	F-14-40	14	GEAR, COUNTERSHAFT SECOND(28T)	E-17	6			
DUST SEAL, 27X40X4.5	F-19-40	24	GEAR, COUNTERSHAFT THIRD(25T)	E-17	8	(K)		
DUST SEAL, 27X40X4.5	F-19-40	24	GEAR, MAINSHAFT FOURTH(24T)	E-17	9	KEY SET	F-39	1
DUST SEAL, 42X54X7	F-14-40	15	GEAR, MAINSHAFT SECOND(18T)	E-17	5	KEY SET, SHUTTER	F-39	4
DUST SEAL, STEERING HEAD	F-9	8	GEAR, MAINSHAFT THIRD(22T)	E-17	7	KEY, BLANK	F-39	5
(E)			GEAR, SPEEDOMETER(19T)	F-14-40	8	KEY, WOODRUFF, 4MM	E-16	6
ELEMENT COMP., AIR CLEANER	F-25	2	GEAR, STARTER DRIVEN(55T)	E-9	1			
EMBLEM, PRODUCT	F-7	14	GEAR, STARTER REDUCTION	E-9	3	(L)		
EMBLEM, PRODUCT	F-7	14	GREEN WHITE	F-50	1	LABEL, AIR CLEANER	F-49	2
EMBLEM, PRODUCT	F-7	14	GREEN WHITE	F-50	2	ELEMENT NOTICE	F-49	3
(F)			GRIP	F-48	3	LABEL, ENGINE STARTER	F-49	3
FENDER A, FR.	F-10	3	GRIP COMP., THROTTLE	F-4	9	LABEL, TIRE & DRIVE CHAIN	F-49	1
FENDER B, FR.	F-10	4	GRIP, L. HANDLE	F-4	10	LENS	F-2	6
FENDER REAR ASSY.	F-34	27	GROMMET	F-34	6	LENS COMP., RR. COMBINATION	F-36-10	4
FENDER, RR.	F-34	12	GROMMET, AIR CLEANER CASE	F-34	17	LEVER COMP., CLUTCH	E-6	6
FENDER, RR. INNER	F-34	14	GROMMET, AIR CLEANER CASE	F-44	11	LEVER SET, COCK	E-22	26
FILTER COMP., AIR	F-25-20	2	GROMMET, MAIN PIPE COVER	F-44-10	4	LEVER, CHOKE	F-4	3
FLANGE SUB ASSY., DRIVEN	F-19-40	8	GROMMET, SIDE COVER	F-39	8	LEVER, R. STEERING HANDLE	F-5	12
FLOAT SET	E-22	3	GUIDE COMP., BRAKE CABLE	F-10	2	LIGHT ASSY., HEAD	F-1	8
FLYWHEEL COMP.	E-11	1	GUIDE, CLUTCH OUTER	E-8	3	LIGHT ASSY., LICENSE	F-34	2
FLYWHEEL COMP.	E-11	1	GUIDE, CLUTCH OUTER	E-8-1	3	LIGHT ASSY., RR. COMBINATION	F-36-10	1
FORK ASSY., L. FR.	F-11	16	GUIDE, VALVE(O.S.)	E-2	2	LIGHT COMP., LICENSE	F-34	3
FORK ASSY., L. FR.	F-11	16	(H)			LOCK ASSY., SEAT	F-34	11
FORK ASSY., R. FR.	F-11	1	HARNESS, WIRE	F-38	6	(M)		
FORK ASSY., R. FR.	F-11	1	HEAD SUB ASSY., CYLINDER	E-2	1	MAINSHAFT(13T)	E-17	1
FORK, GEARSHIFT	E-19	1	HEAD, CAM CHAIN TENSIONER PUSH	E-4	8	MARK, DRIVE CAUTION	F-49	4
FUEL UNIT ASSY.	F-21	6	HEADLIGHT UNIT	F-1	3	MIRROR ASSY., L BACK	F-4	24
FUSE, MINI(10A)	F-38	17	HINGE, SEAT	F-23	6	MIRROR ASSY., R BACK	F-4	23
FUSE, MINI(15A)	F-38	18	HOLDER, L. PILLION STEP	F-30	13	MIRROR COMP., L.	F-4	15
(G)			HOLDER, MASTER CYLINDER	F-5	8	MIRROR COMP., R.	F-4	14
GASKET SET	E-22	1	HOLDER, NEEDLE JET	E-22	20	MOLDING, L. SIDE	F-44	6
GASKET SET	E-22	10	HOLDER, PIVOT	F-32	7	MOLDING, R. SIDE	F-44	5
GASKET, AIR FEED PIPE	F-25-20	6	HOLDER, R. PILLION STEP	F-30	11	MOTOR UNIT, STARTER	E-13	3
GASKET, CARBURETOR INSULATOR	E-2	5	HOOK, MAIN STAND SPRING	F-31	3	MUFFLER ASSY., EX.	F-27	12
GASKET, CYLINDER	E-5	2	HORN COMP.(HIGH)	F-38	10	MUFFLER COMP., EX.	F-27	2
GASKET, CYLINDER HEAD	E-2	4	HOSE ASSY., BREATHER	F-25	16	(N)		
GASKET, CYLINDER HEAD COVER	E-1	2	HOSE COMP., FR. BRAKE	F-5	3	NEEDLE SET, JET	E-22	2
GASKET, EX. PIPE	F-27	1	HOSE COMP., RR. BRAKE	F-15	3	NUT B, LOCK, 14MM	E-8	14
GASKET, FLOAT CHAMBER	E-22	19	HOSE COMP.,			NUT B, LOCK, 14MM	E-8-1	12
GASKET, HEAD COVER	E-1	2	RR. MASTER CYLINDER	F-15	8	NUT SET, SQUARE	E-22	11
GASKET, L. CRANKCASE COVER	E-10	3	HOSE, BREATHER	F-25	1	NUT, ADJUST	F-1	2
GASKET, OIL FILTER	E-7	2	HOUSING, UNDER THROTTLE	F-4	12	NUT, CLIP, 4MM	F-34	8
GASKET, OIL PUMP BODY	E-14	2	HOUSING, UPPER THROTTLE	F-4	11	NUT, CLIP, 5MM	F-7	23
GASKET, R. CRANKCASE COVER	E-6	3	(I)			NUT, CLIP, 5MM	F-23	17
GAUGE ASSY., OIL LEVEL	E-6	20	INNER COMP., ONE-WAY CLUTCH	E-7	6	NUT, CLIP, 5MM	F-34	21
GAUGE, OIL LEVEL	E-6	5	INNER COMP., ONE-WAY CLUTCH	E-7	6	NUT, CLIP, 6MM	F-10	6
GEAR COMP., PRIMARY DRIVE	E-7	14	INSULATOR, CARBURETOR	E-2	6	NUT, CLIP, 6MM	F-34	20
GEAR COMP., STARTER DRIVEN(55T)	E-9	1						

INDEKS NAMA PART

Nama Part	No. Blok	Ref	Nama Part	No. Blok	Ref	Nama Part	No. Blok	Ref
ROTOR, OIL PUMP INNER	E-14	3	SCREW, TAPPING, 5X16	F-2	17	SPRING, BRAKE PEDAL	F-29	9
ROTOR, OIL PUMP OUTER	E-14	4	SCREW, TAPPING, 5X16	F-32	13	SPRING, CAM CHAIN TENSIONER	E-4	6
RUBBER A, TAILLIGHT MOUNTING	F-36-10	2	SCREW, TAPPING, 5X16	F-44	15	SPRING, CAM PLATE SIDE	E-6	8
RUBBER B, SEAT SETTING	F-23	7	SCREW, TAPPING, 5X25	F-25	13	SPRING, CARBON BRUSH	E-13	1
RUBBER, C.D.I. COVER	F-34	13	SCREW, U-LOCK FLAT, 6X12	F-39	9	SPRING, CHANGE FRICTION	E-17	14
RUBBER, CLUTCH DAMPER	E-7	13	SCREW, VISOR SPECIAL SETTING	F-7	17	SPRING, CHANGE SWITCH CONTACT	E-19	15
RUBBER, CLUTCH DAMPER	E-7	13	SCREW, VISOR SPECIAL SETTING	F-23	14	SPRING, CLUTCH	E-8-1	10
RUBBER, CUSHION	F-7	13	SCREW, VISOR SPECIAL SETTING	F-34	18	SPRING, CLUTCH	E-8	11
RUBBER, HANDLE WEIGHT	F-7	3	SCREW, VISOR SPECIAL SETTING	F-44-10	11	SPRING, FR. FORK	F-11	2
RUBBER, LUGGAGE BOX MOUNTING	F-23	12	SCREW-WASHER,	F-34	23	SPRING, FR. FORK	F-11	2
RUBBER, MOUNTING	E-1	4	SCREW-WASHER, 3X12	E-22	27	SPRING, FRICTION STARTER GEAR	E-20	6
RUBBER, MUFFLER MOUNTING	F-27	4	SCREW-WASHER, 3X22	F-2	10	SPRING, GEARSHIFT ARM	E-19	11
RUBBER, PILLION STEP	F-30	8	SCREW-WASHER, 4X10	E-22	28	SPRING, GEARSHIFT RETURN	E-19	12
RUBBER, SEAL	F-23	4	SCREW-WASHER, 4X12	F-5	19	SPRING, KICK RETURN	E-20	7
RUBBER, STAND STOPPER	F-31	4	SCREW-WASHER, 4X12	F-15	22	SPRING, LOCK KEY SETTING	F-34	9
RUBBER, STEP	F-30	7	SCREW-WASHER, 4X14	E-22	29	SPRING, ONE WAY RETAINER	E-7	4
RUBBER, TAILLIGHT BRACKET	F-38	9	SCREW-WASHER, 4X6	E-13	7	SPRING, ONE-WAY CLUTCH	E-7	4
			SCREW-WASHER, 5X10	E-22	30	SPRING, PAD	F-12	9
(S)			SCREW-WASHER, 5X16	E-13	8	SPRING, PAD	F-17	10
SCREEN, FUEL STRAINER	E-22	22	SCREW-WASHER, SPECIAL, 4X10	F-2	14	SPRING, PRIMARY CLUTCH	E-7	7
SCREEN, OIL FILTER	E-14	5	SEAL SET, FR. FORK	F-11	15	SPRING, PRIMARY CLUTCH	E-7	7
SCREW SET	E-22	6	SEAL SET, FR. FORK	F-11	15	SPRING, REBOUND	F-11	4
SCREW SET	E-22	8	SEAL SET, PISTON	F-12	1	SPRING, REBOUND(SW)	F-11	4
SCREW, 6X12	F-23-10	6	SEAL SET, PISTON	F-17	2	SPRING, SEAT LOCK	F-23	9
SCREW, 6X12	F-44-10	10	SEAL, AIR CLEANER CASE	F-25	4	SPRING, SHIFT DRUM STOPPER	E-19	8
SCREW, BLEEDER	F-12	3	SEAL, AIR CLEANER COVER	F-25	3	SPRING, SIDE FRICTION(EX)	E-7	9
SCREW, BLEEDER	F-17	8	SEAL, DUST	F-11	8	SPRING, SIDE FRICTION(FC)	E-7	9
SCREW, FLAT, 4X12	F-5	18	SEAL, DUST	F-11	8	SPRING, STOP SWITCH	F-29	4
SCREW, FLAT, 4X45	F-15	21	SEAL, VALVE STEM	E-3	1	SPRING, SUB GEAR(FC)	E-7	17
SCREW, OVAL, 6X45	F-7	18	SEAT ASSY., DOUBLE	F-23	5	SPRING, VALVE	E-3	8
SCREW, PAN, 5X10	E-14	6	SEAT B, SPRING	F-11	10	SPRING, VALVE(CH)	E-3	8
SCREW, PAN, 5X10	F-4	18	SEAT, CLUTCH SPRING	E-8	12	SPRING, VALVE(NJ)	E-3	8
SCREW, PAN, 5X11.5	F-7	24	SEAT, VALVE SPRING	E-3	10	SPROCKET COMP.,		
SCREW, PAN, 5X12	F-4	19	SET RING, 20MM	E-20	10	CAM CHAIN GUIDE(23T)	E-4	11
SCREW, PAN, 5X25	F-4	20	SET RING, 23MM	E-7	27	SPROCKET COMP.,		
SCREW, PAN, 5X25	F-25	12	SET TOOL & BAG	F-48	9	FINAL DRIVEN(37T)	F-19-40	3
SCREW, PAN, 6X12	E-6	12	SHAFT, MAIN STAND	F-31	2	SPROCKET, CAM(32T)	E-4	1
SCREW, PAN, 6X12	F-27	6	SHAFT, REDUCTION GEAR	E-9	4	SPROCKET, DRIVE(14T)	E-17	11
SCREW, SIDE STAND PIVOT	F-31	6	SHAFT, ROCKER ARM	E-3	5	STAND COMP., MAIN	F-31	1
SCREW, TAPPET ADJUSTING	E-3	12	SHIELD L. LEG	F-44	9	STATOR COMP.(DS)	E-11	2
SCREW, TAPPING, 4X12	F-7	25	SHIELD R. LEG	F-44	8	STATOR COMP.(MB)	E-11	2
SCREW, TAPPING, 4X12	F-7	28	SLEEVE, RR. WHEEL	F-19-40	5	STAY, AIR SUCTION VALVE	F-25-20	4
SCREW, TAPPING, 4X12	F-23-10	9	SLIDER, CHAIN	F-32	9	STAY, C.D.I.	F-34	7
SCREW, TAPPING, 4X12	F-23-10	10	SOCKET COMP.	F-2	9	STAY, FR. TOP COVER (DISK)	F-39	7
SCREW, TAPPING, 4X12	F-34	24	SOCKET COMP.	F-36-10	3	STAY, FR. TOP COVER ASSY.	F-39	13
SCREW, TAPPING, 4X12	F-34	25	SOCKET COMP., HEADLIGHT	F-1	4	STAY, LOWER COVER	F-44-10	3
SCREW, TAPPING, 4X12	F-35	9	SOCKET COMP., L. WINKER	F-35	4	STEM COMP., STEERING ASSY.	F-9	14
SCREW, TAPPING, 4X12	F-36-10	10	SOCKET COMP., R. WINKER	F-35	2	STEM SUB ASSY., STEERING	F-9	10
SCREW, TAPPING, 4X12	F-44	13	SPANNER, 10X12	F-48	5	STOPPER, CABLE	F-4	4
SCREW, TAPPING, 4X12	F-44	14	SPANNER, 14X17	F-48	6	STRAINER COMP., FUEL	F-21	1
SCREW, TAPPING, 4X12	F-44-10	14	SPEEDOMETER ASSY.	F-2	4	STRIPE L.	F-50	1
SCREW, TAPPING, 4X12	F-44-10	16	SPEEDOMETER COMP.	F-2	5	STRIPE R.	F-50	2
SCREW, TAPPING, 4X14	F-2	15	SPINDLE COMP., GEARSHIFT	E-19	9	SUB CORD, STARTER MOTOR	E-13	5
SCREW, TAPPING, 4X16	F-7	26	SPINDLE, CAM CHAIN			SUB GEAR(17T)(HANYA FC)	E-7	15
SCREW, TAPPING, 4X16	F-7	27	GUIDE SPROCKET	E-4	12	SUB HARNESS, BATTERY	F-38	7
SCREW, TAPPING, 4X16	F-44-10	15	SPINDLE, KICK STARTER	E-20	3	SUSPENSION, STARTER RELAY	F-38	13
SCREW, TAPPING, 4X25	F-36-10	9	SPRING A, MAIN STAND	F-31	9	SUSPENSION, STARTER RELAY	F-38	13
			SPRING A, SIDE STAND	F-31	10	SUSPENSION, WINKER RELAY	F-2	12

INDEKS NAMA PART

Nama Part	No. Blok	Ref	Nama Part	No. Blok	Ref	Nama Part	No. Blok	Ref
SWINGARM SUB ASSY., RR. SWITCH ASSY., COMBINATION & LOCK	F-32	10	(W)			WINKER ASSY., L. FR.	F-35	11
SWITCH ASSY., FR. STOP	F-5	1	WASHER B, LOCK	E-7	24	WINKER ASSY., R. FR.	F-35	10
SWITCH ASSY., RR. STOP	F-29	3	WASHER(EX)	E-7	22	WINKER ASSY., R. FR.	F-35	10
SWITCH UNIT, DIMMER	F-4	6	WASHER, 10X24	E-11	3	WINKER COMP., L. FR.	F-35	5
SWITCH UNIT, HORN	F-4	7	WASHER, 14.1MM	E-8	16	WINKER COMP., R. FR.	F-35	3
SWITCH UNIT, STARTER	F-4	5	WASHER, 14.1MM	E-8-1	14	WRENCH, SPARK PLUG	F-48	4
SWITCH UNIT, WINKER	F-4	8	WASHER, 17X22	F-29	10			
(T)			WASHER, 17X23X1.5(EX)	E-7	25			
TANK COMP., FUEL	F-21	2	WASHER, 17X23X1.5(FC)	E-7	25			
THREAD COMP.,			WASHER, 30X45X0.8	E-7	22			
STEERING HEAD TOP	F-9	11	WASHER, 6.2X19X2.3	E-17	16			
TIRE, FR. (70/90-17 M/C 38P)	F-14-40	5	WASHER, 7.2X16X2.5	E-2	12			
TIRE, FR.(SR)			WASHER, 8.5X26X2.3	E-4	15			
(70/90-17 M/C 38P)	F-14-40	5	WASHER, 8MM	E-4	17			
TIRE, RR.(IR)			WASHER, 8MM	E-6	13			
(80/90-17 M/C 44P)	F-19-40	12	WASHER, CLUTCH SIDE(EX)	E-7	8			
TIRE, RR.(SR)			WASHER, CLUTCH SIDE(FC)	E-7	8			
(80/90-17 M/C 44P)	F-19-40	12	WASHER, LOCK	E-7	23			
TOP SET	E-22	4	WASHER, LOCK, 20MM	E-17	24			
TUBE 35X110 ASSY.	F-25-20	19	WASHER, OIL BOLT	F-5	16			
TUBE A, AI ASSY.	F-25-20	17	WASHER, OIL BOLT	F-15	19			
TUBE A, AIR INJECTION			WASHER, PLAIN, 10MM	F-32	18			
CONTROL VALVE	F-25-20	7	WASHER, PLAIN, 5MM	F-4	22			
TUBE B, AI ASSY.	F-25-20	18	WASHER, PLAIN, 6MM	F-30	18			
TUBE B, AIR INTAKE	F-25-20	8	WASHER, PLAIN, 8MM	F-27	9			
TUBE C, AIR SUCTION VALVE	F-25-20	9	WASHER, PLAIN, 8MM	F-30	19			
TUBE FUEL 5,3 X 40 ASSY.	F-21	13	WASHER, RR. AXLE	F-19-40	20			
TUBE FUEL 5,3 X 610 ASSY.	F-21	12	WASHER, SEALING, 14MM	E-4	18			
TUBE, 3.5X110(95005-35001-20M)	F-25-20	13	WASHER, SEALING, 6.5MM	E-4	16			
TUBE, AIR CLEANER CONNECTING	F-25	9	WASHER, SEAT LOCK	F-34	10			
TUBE, AIR CLEANER DRAIN	F-25	7	WASHER, SEAT MOUNTING, 6MM	F-44-10	13			
TUBE, AIR VENT	E-22	24	WASHER, SPECIAL, 12X23	E-17	18			
TUBE, FUEL, 5.3X40			WASHER, SPECIAL, 14MM	E-20	8			
(95001-55001-60M)	F-21	9	WASHER, SPECIAL, 8MM	F-11	19			
TUBE, FUEL, 5.3X610	F-21	4	WASHER, SPECIAL, 8MM(SW)	F-11	19			
TUBE, OVERFLOW	E-22	23	WASHER, SPEEDOMETER GEAR	F-14-40	9			
TUBE, TIRE(IR)(70/90-17 M/C)	F-14-40	6	WASHER, SPLINE, 17MM	E-17	21			
TUBE, TIRE(IR)(80/90-17 M/C)	F-19-40	13	WASHER, SPLINE, 20MM	E-17	22			
TUBE, TIRE(SR)(70/90-17 M/C)	F-14-40	6	WASHER, SPLINE, 20MM	E-17	23			
TUBE, TIRE(SR)(80/90-17 M/C)	F-19-40	13	WASHER, STEERING STEM NUT	F-9	9			
TUBE, VINYL, 11X15X35	F-25	6	WASHER, THRUST, 15MM	E-17	17			
(V)			WASHER, THRUST, 17MM	E-8	15			
VALVE ASSY., AIR SUCTION	F-25-20	3	WASHER, THRUST, 17MM	E-8-1	13			
VALVE COMP., FLOAT	E-22	18	WASHER, THRUST, 17MM	E-17	20			
VALVE SET, AIR CUT	E-22	12	WASHER, THRUST, 20MM	E-17	19			
VALVE SET, THROTTLE	E-22	7	WASHER, THRUST, 20MM	E-20	9			
VALVE, EX.	E-3	7	WASHER, WAVE	F-4	17			
VALVE, IN.	E-3	6	WASHER, WAVE	F-12	11			
VISOR FR.	F-7	6	WEIGHT A, STEERING HANDLE	F-7	2			
			WEIGHT B ASSY.,					
			STEERING HANDLE	F-7	31			
			WEIGHT B, STEERING HANDLE	F-7	5			
			WEIGHT SET, PRIMARY CLUTCH(EX)	E-7	3			
			WEIGHT SET, PRIMARY CLUTCH(FC)	E-7	3			
			WHEEL FR.	F-14-40	4			
			WHEEL RR.	F-19-40	10			
			WINKER ASSY., L. FR.	F-35	11			

PT Astra Honda Motor
TECHNICAL SERVICE DIVISION

Dipublikasikan oleh :
Honda Motor Co., Ltd.
Dicetak di Indonesia

ID.MAL.10000.2011.08.11