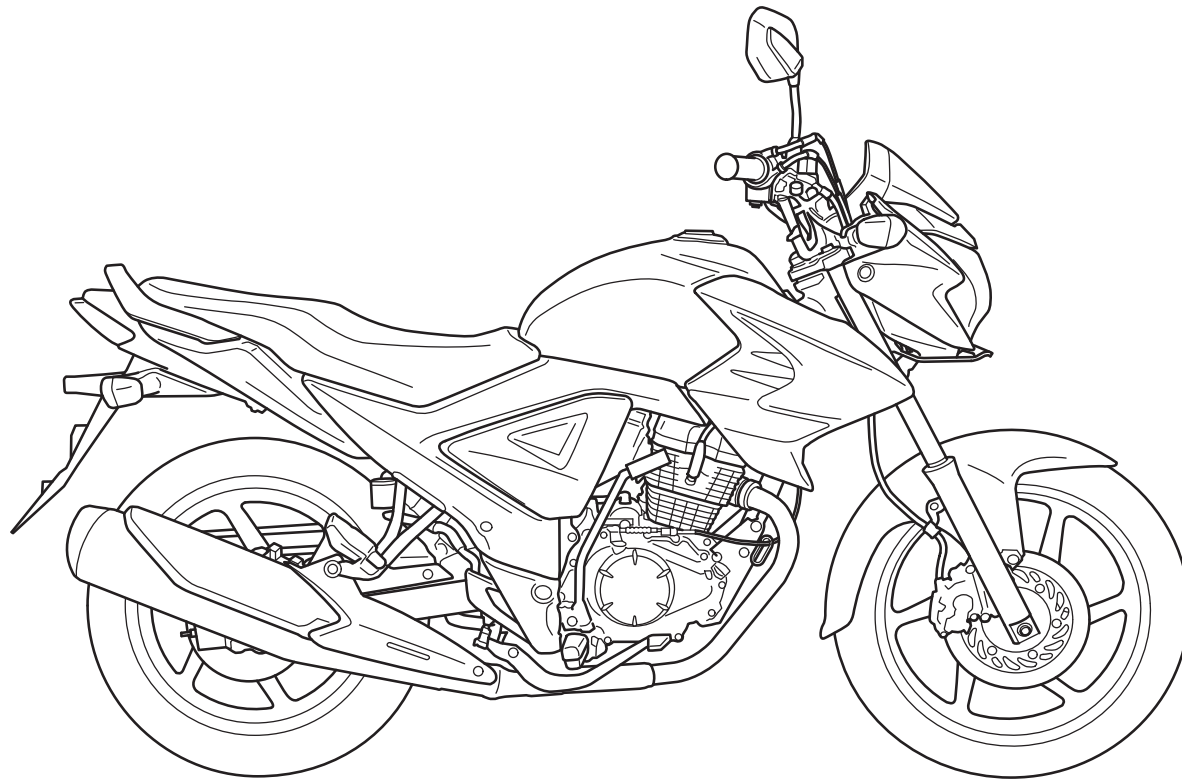




MEGAPRO PGM-FI (GL150MC)



TIPE CW (GL150MC_E)

PARTS CATALOG

1

DAFTAR ISI

PETUNJUK PEMAKAIAN

1

KELOMPOK MESIN

2

KELOMPOK RANGKA

3

INDEKS NOMOR PART

4

INDEKS NAMA PART

5

Instruksi penggunaan parts catalog

- **Parts catalog ini telah dibuat pertanggal 1 November 2013.**
 - Setelah tanggal ini, mungkin terjadi perubahan pada parts di dalam catalog ini, dan parts tertentu diganti dengan parts lain atau dihapus (tidak dijual lagi).
 - Bacalah parts catalog news untuk revisi yang dilakukan setelah 1 November 2013.
- **Selalu beritahu nomor part sewaktu memesan part.**
 - Periksa model, tipe, nomor seri, warna, pabrik pembuat, dan ukuran seperlunya sebelum memesan part.
 - Perhatikan bahwa ilustrasi (gambar part) dapat berbeda dalam bentuknya dari part sebenarnya. Ilustrasi hanya diberikan untuk membantu anda mencari parts tersebut.
- **Sewaktu terjadi modifikasi atau penambahan pada parts catalog ini, maka akan diterbitkan edisi yang direvisi pada waktu yang sesuai, yang memuat nomor revisi yang berurutan pada sampulnya. Kami menganjurkan agar anda mendapatkan revisi-revisi tersebut supaya parts catalog anda tetap mengikuti perkembangan mutakhir setiap waktu. Untuk mengetahui apakah revisi parts catalog telah diterbitkan, hubungi distributor Honda anda.**

Versi penerbitan pertama
tanggal 1 November 2013
Honda Motor Co., Ltd.

DAFTAR ISI

	Halaman
• Instruksi penggunaan parts catalog	1
• Cara mencari informasi part	2
• Struktur parts catalog	3
• Jika parts telah direvisi	4
• Singkatan-singkatan yang dipakai di dalam parts catalog	4
• Blok part dan pengecekan nomor seri	5
• Model, kode parts catalog dan nomor seri yang berlaku	6
• Tabel warna	7
• Selang bahan bakar, selang untuk keperluan umum dan selang vinyl	8
• FLAT RATE SERVICE TIME	12
• Indeks gambar	17
• KELOMPOK MESIN	23
• KELOMPOK RANGKA	44
• INDEKS NOMOR PART	82
• INDEKS NAMA PART	86

Cara mencari informasi part

B Mencari parts dengan "Indeks nomor part"

INDEKS NOMOR PART						
Nomor Part	No. Blok	Ref	Nomor Part	No. Blok	Ref	Nomor Part
13011-KVT-700	E-20	2	16075-KVB-901	E-21	4	17250-KZL-C30
13011-KWA-740	E-20	2	16075-KVB-901	E-21	5	17251-KZL-A00
13011-KVY-700	E-20	2	16075-KVB-901	E-21	6	17252-KZL-C30
13011-KVZ-700	E-20	2	16075-KVB-901	E-21	7	17253-KZL-A00
13011-KWA-740	E-20	2	16075-KVB-901	E-21	8	17254-KZL-A00
13011-KVY-700	E-20	2	16075-KVB-901	E-21	9	17255-KZL-A00
13011-KVZ-700	E-20	2	16075-KVB-901	E-21	10	17256-KZL-A00
13011-KWA-740	E-20	2	16075-KVB-901	E-21	11	17257-KZL-A00
13011-KVY-700	E-20	2	16075-KVB-901	E-21	12	17258-KZL-A00
13011-KVZ-700	E-20	2	16075-KVB-901	E-21	13	17259-KZL-A00
13101-KZL-C30	E-20	3	16111-KVB-902	E-21	14	17260-KZL-A00
13101-KZL-C30	E-20	3	16111-KVB-902	E-21	15	17261-KZL-A00
13101-KZL-C30	E-20	3	16111-KVB-902	E-21	16	17262-KZL-A00
13101-KZL-C30	E-20	3	16111-KVB-902	E-21	17	17263-KZL-A00
13101-KZL-C30	E-20	3	16111-KVB-902	E-21	18	17264-KZL-A00
13101-KZL-C30	E-20	3	16111-KVB-902	E-21	19	17265-KZL-A00
13101-KZL-C30	E-20	3	16111-KVB-902	E-21	20	17266-KZL-A00
13101-KZL-C30	E-20	3	16111-KVB-902	E-21	21	17267-KZL-A00
13101-KZL-C30	E-20	3	16111-KVB-902	E-21	22	17268-KZL-A00
13101-KZL-C30	E-20	3	16111-KVB-902	E-21	23	17269-KZL-A00
13101-KZL-C30	E-20	3	16111-KVB-902	E-21	24	17270-KZL-A00
13101-KZL-C30	E-20	3	16111-KVB-902	E-21	25	17271-KZL-A00
13101-KZL-C30	E-20	3	16111-KVB-902	E-21	26	17272-KZL-A00
13101-KZL-C30	E-20	3	16111-KVB-902	E-21	27	17273-KZL-A00
13101-KZL-C30	E-20	3	16111-KVB-902	E-21	28	17274-KZL-A00
13101-KZL-C30	E-20	3	16111-KVB-902	E-21	29	17275-KZL-A00
13101-KZL-C30	E-20	3	16111-KVB-902	E-21	30	17276-KZL-A00
13101-KZL-C30	E-20	3	16111-KVB-902	E-21	31	17277-KZL-A00
13101-KZL-C30	E-20	3	16111-KVB-902	E-21	32	17278-KZL-A00
13101-KZL-C30	E-20	3	16111-KVB-902	E-21	33	17279-KZL-A00
13101-KZL-C30	E-20	3	16111-KVB-902	E-21	34	17280-KZL-A00
13101-KZL-C30	E-20	3	16111-KVB-902	E-21	35	17281-KZL-A00
13101-KZL-C30	E-20	3	16111-KVB-902	E-21	36	17282-KZL-A00
13101-KZL-C30	E-20	3	16111-KVB-902	E-21	37	17283-KZL-A00
13101-KZL-C30	E-20	3	16111-KVB-902	E-21	38	17284-KZL-A00
13101-KZL-C30	E-20	3	16111-KVB-902	E-21	39	17285-KZL-A00
13101-KZL-C30	E-20	3	16111-KVB-902	E-21	40	17286-KZL-A00
13101-KZL-C30	E-20	3	16111-KVB-902	E-21	41	17287-KZL-A00
13101-KZL-C30	E-20	3	16111-KVB-902	E-21	42	17288-KZL-A00
13101-KZL-C30	E-20	3	16111-KVB-902	E-21	43	17289-KZL-A00
13101-KZL-C30	E-20	3	16111-KVB-902	E-21	44	17290-KZL-A00
13101-KZL-C30	E-20	3	16111-KVB-902	E-21	45	17291-KZL-A00
13101-KZL-C30	E-20	3	16111-KVB-902	E-21	46	17292-KZL-A00
13101-KZL-C30	E-20	3	16111-KVB-902	E-21	47	17293-KZL-A00
13101-KZL-C30	E-20	3	16111-KVB-902	E-21	48	17294-KZL-A00
13101-KZL-C30	E-20	3	16111-KVB-902	E-21	49	17295-KZL-A00
13101-KZL-C30	E-20	3	16111-KVB-902	E-21	50	17296-KZL-A00
13101-KZL-C30	E-20	3	16111-KVB-902	E-21	51	17297-KZL-A00
13101-KZL-C30	E-20	3	16111-KVB-902	E-21	52	17298-KZL-A00
13101-KZL-C30	E-20	3	16111-KVB-902	E-21	53	17299-KZL-A00
13101-KZL-C30	E-20	3	16111-KVB-902	E-21	54	17300-KZL-A00
13101-KZL-C30	E-20	3	16111-KVB-902	E-21	55	17301-KZL-A00
13101-KZL-C30	E-20	3	16111-KVB-902	E-21	56	17302-KZL-A00
13101-KZL-C30	E-20	3	16111-KVB-902	E-21	57	17303-KZL-A00
13101-KZL-C30	E-20	3	16111-KVB-902	E-21	58	17304-KZL-A00
13101-KZL-C30	E-20	3	16111-KVB-902	E-21	59	17305-KZL-A00
13101-KZL-C30	E-20	3	16111-KVB-902	E-21	60	17306-KZL-A00
13101-KZL-C30	E-20	3	16111-KVB-902	E-21	61	17307-KZL-A00
13101-KZL-C30	E-20	3	16111-KVB-902	E-21	62	17308-KZL-A00
13101-KZL-C30	E-20	3	16111-KVB-902	E-21	63	17309-KZL-A00
13101-KZL-C30	E-20	3	16111-KVB-902	E-21	64	17310-KZL-A00
13101-KZL-C30	E-20	3	16111-KVB-902	E-21	65	17311-KZL-A00
13101-KZL-C30	E-20	3	16111-KVB-902	E-21	66	17312-KZL-A00
13101-KZL-C30	E-20	3	16111-KVB-902	E-21	67	17313-KZL-A00
13101-KZL-C30	E-20	3	16111-KVB-902	E-21	68	17314-KZL-A00
13101-KZL-C30	E-20	3	16111-KVB-902	E-21	69	17315-KZL-A00
13101-KZL-C30	E-20	3	16111-KVB-902	E-21	70	17316-KZL-A00
13101-KZL-C30	E-20	3	16111-KVB-902	E-21	71	17317-KZL-A00
13101-KZL-C30	E-20	3	16111-KVB-902	E-21	72	17318-KZL-A00
13101-KZL-C30	E-20	3	16111-KVB-902	E-21	73	17319-KZL-A00
13101-KZL-C30	E-20	3	16111-KVB-902	E-21	74	17320-KZL-A00
13101-KZL-C30	E-20	3	16111-KVB-902	E-21	75	17321-KZL-A00
13101-KZL-C30	E-20	3	16111-KVB-902	E-21	76	17322-KZL-A00
13101-KZL-C30	E-20	3	16111-KVB-902	E-21	77	17323-KZL-A00
13101-KZL-C30	E-20	3	16111-KVB-902	E-21	78	17324-KZL-A00
13101-KZL-C30	E-20	3	16111-KVB-902	E-21	79	17325-KZL-A00
13101-KZL-C30	E-20	3	16111-KVB-902	E-21	80	17326-KZL-A00
13101-KZL-C30	E-20	3	16111-KVB-902	E-21	81	17327-KZL-A00
13101-KZL-C30	E-20	3	16111-KVB-902	E-21	82	17328-KZL-A00
13101-KZL-C30	E-20	3	16111-KVB-902	E-21	83	17329-KZL-A00
13101-KZL-C30	E-20	3	16111-KVB-902	E-21	84	17330-KZL-A00
13101-KZL-C30	E-20	3	16111-KVB-902	E-21	85	17331-KZL-A00
13101-KZL-C30	E-20	3	16111-KVB-902	E-21	86	17332-KZL-A00
13101-KZL-C30	E-20	3	16111-KVB-902	E-21	87	17333-KZL-A00
13101-KZL-C30	E-20	3	16111-KVB-902	E-21	88	17334-KZL-A00
13101-KZL-C30	E-20	3	16111-KVB-902	E-21	89	17335-KZL-A00
13101-KZL-C30	E-20	3	16111-KVB-902	E-21	90	17336-KZL-A00
13101-KZL-C30	E-20	3	16111-KVB-902	E-21	91	17337-KZL-A00
13101-KZL-C30	E-20	3	16111-KVB-902	E-21	92	17338-KZL-A00
13101-KZL-C30	E-20	3	16111-KVB-902	E-21	93	17339-KZL-A00
13101-KZL-C30	E-20	3	16111-KVB-902	E-21	94	17340-KZL-A00
13101-KZL-C30	E-20	3	16111-KVB-902	E-21	95	17341-KZL-A00
13101-KZL-C30	E-20	3	16111-KVB-902	E-21	96	17342-KZL-A00
13101-KZL-C30	E-20	3	16111-KVB-902	E-21	97	17343-KZL-A00
13101-KZL-C30	E-20	3	16111-KVB-902	E-21	98	17344-KZL-A00
13101-KZL-C30	E-20	3	16111-KVB-902	E-21	99	17345-KZL-A00
13101-KZL-C30	E-20	3	16111-KVB-902	E-21	100	17346-KZL-A00

C Mencari parts dengan "Indeks nama part".

INDEKS NAMA PART				
Nama Part	No. Kel	Ref	Nama Part	No. Kel
BOLT, FLANGE, 5X14	E-8	6	BOLT, SETTING, 6X16	F-35
BOLT, FLANGE, 6MM	F-40	5	BOLT, SIDE STAND PIVOT	F-35
BOLT, FLANGE, 6X10	F-24	16	BOLT, SOCKET, 5X8	F-41
BOLT, FLANGE, 6X100	E-3	13	BOLT, SOCKET, 6MM (HT)	F-41-1
BOLT, FLANGE, 6X115	E-3	21	BOLT, SOCKET, 8X30 (HT)	F-17
BOLT, FLANGE, 6X12	E-3-1	16	BOLT, SPECIAL, 6MM	F-17
BOLT, FLANGE, 6X12	E-16	16	BOLT, SPECIAL, 6X18	F-12
BOLT, FLANGE, 6X12	F-41	20	BOLT, STUD, 6X12	F-28
BOLT, FLANGE, 6X16	F-41-1	25	BOLT, STUD, 6X28	F-28-1
BOLT, FLANGE, 6X18	F-26	18	BOLT, STUD, 6X40	E-3
BOLT, FLANGE, 6X20	F-26-1	20	BOLT, SWITZER SETTING	E-3-1
BOLT, FLANGE, 6X24	F-26-10	22	BOLT, TORX, 8X25	F-18
BOLT, FLANGE, 6X24	F-41-1	26	BOLT-WASHER, 6X10	F-24
BOLT, FLANGE, 6X24	E-16	20	BOLT-WASHER, 6X12	F-37-10
BOLT, FLANGE, 6X24	E-8	9	BOLT-WASHER, 6X15	F-39
BOLT, FLANGE, 6X24	F-30	8	BOLT-WASHER, 6X18	F-4
BOLT, FLANGE, 6X24	F-28-10	23	BOLT-WASHER, 6X18	F-14
BOLT, FLANGE, 6X24	F-41	21	BOLT-WASHER, 6X20	F-28-10
BOLT, FLANGE, 6X24	E-22	21	BOLT-WASHER, 6X20	F-38
BOLT, FLANGE, 6X24	E-8	11	BOLT-WASHER, 6X25	F-28-1
BOLT, FLANGE, 6X24	E-16	12	BOLT-WASHER, 6X25	F-28-1
BOLT, FLANGE, 6X24	E-22	20	BOLT-WASHER, 6X30	F-38
BOLT, FLANGE, 6X24	E-5	10	BOLT-WASHER, 6X40	F-28-1
BOLT, FLANGE, 6X24	E-8	11	BOOT B	F-24
BOLT, FLANGE, 6X25	F-5	22	BOOT COMP.	F-5
BOLT, FLANGE, 6X30	E-1	9	BOOT, PIN BUSH(N1)	F-18
BOLT, FLANGE, 6X30	E-1-1	11	BOSS, DRIVE FACE	E-16
BOLT, FLANGE, 6X30	E-1-1	10		
BOLT, FLANGE, 6X30	E-1-1	11		
BOLT, FLANGE, 6X32	E-16	19		
BOLT, FLANGE, 6X32	F-22-10	12		
BOLT, FLANGE, 6X32	F-22-30	9		
BOLT, FLANGE, 6X35	E-12	12		

A Mencari parts dengan "Indeks gambar"

KELOMPOK MESIN		
E-2	E-3	E-4
CYLINDER HEAD COVER	CYLINDER HEAD	CAMSHAFT/VALVE
E-5	E-6	E-9
CAM CHAIN/TENSIONER	CYLINDER	WATER PUMP

E-6 CYLINDER																																		
No. Ref.	L.O.N.	(Nomor ref. relatif)	Deskripsi	F.R.T.																														
<table border="1"> <thead> <tr> <th>No. Ref.</th> <th>No. Part</th> <th>Deskripsi</th> <th>Jumlah BEAT PGM-FI</th> <th>No. Seri</th> <th>Kode Parts Catalog</th> </tr> <tr> <th></th> <th></th> <th></th> <th>CW</th> <th>CBS</th> <th>SPOKE</th> </tr> </thead> <tbody> <tr> <td>1</td> <td>12100-KZL-930</td> <td>CYLINDER COMP.</td> <td>1</td> <td>1</td> <td>1</td> </tr> <tr> <td>2</td> <td>12191-GGC-900</td> <td>GASKET, CYLINDER</td> <td>1</td> <td>1</td> <td>1</td> </tr> <tr> <td>3</td> <td>90701-KFM-900</td> <td>DOWEL PIN, SPECIAL, 8X14</td> <td>2</td> <td>2</td> <td>2</td> </tr> </tbody> </table>					No. Ref.	No. Part	Deskripsi	Jumlah BEAT PGM-FI	No. Seri	Kode Parts Catalog				CW	CBS	SPOKE	1	12100-KZL-930	CYLINDER COMP.	1	1	1	2	12191-GGC-900	GASKET, CYLINDER	1	1	1	3	90701-KFM-900	DOWEL PIN, SPECIAL, 8X14	2	2	2
No. Ref.	No. Part	Deskripsi	Jumlah BEAT PGM-FI	No. Seri	Kode Parts Catalog																													
			CW	CBS	SPOKE																													
1	12100-KZL-930	CYLINDER COMP.	1	1	1																													
2	12191-GGC-900	GASKET, CYLINDER	1	1	1																													
3	90701-KFM-900	DOWEL PIN, SPECIAL, 8X14	2	2	2																													

No. Hal

20.08.2012

Struktur Parts Catalog

1
3

2

F-20-40 FRONT WHEEL

No. Ref.	L.O.N. (Nomor ref. relatif)	Deskripsi	F.R.T.
1	(12,13)		
710151		AXLE, FRONT WHEEL	0,2
710104		FRONT WHEEL	0,8
710139		FRONT TIRE (SATU)	0,7
710140		TUBE, FRONT TIRE (SATU)	0,7
8		DISC, FRONT BRAKE	0,3
710115		BEARING, FRONT WHEEL (SATU)	0,4
710115G		.Penggantian 1 bearing tambahan	0,1

4
5
6
7
8
9
10
11
12
13

No. Ref.	No. Part	Deskripsi	Jumlah VARIO STD	CBS	No. Seri	Kode Parts Catalog
1	44301-KVG-950	AXLE, FR. WHEEL	1	1		
2	44311-KVB-910	COLLAR, FR. WHEEL SIDE	1	1		
3	44312-KZR-600	COLLAR, FR. WHEEL SIDE	1	1		
4	44620-KVB-910	COLLAR, FR. DISTANCE	1	1		
5	44650-KZR-600ZC	WHEEL SUB ASSY., FR. *NHS03M*	1	1		
		*MAT AXIS GRAY METALLIC				
6	44711-KVB-931	TIRE, FR. (SRI) (80/90-14 M/C 4DP)	1	1		
7	44712-KZT-901	TUBE, TIRE (SRI)	1	1		
8	43351-KVB-931	DISK, FR. BRAKE (PUTAKA)	1	1		
	43351-KVB-S02	DISK, FR. BRAKE (SUNSTAR)	1	1		
9	90105-KGH-900	BOLT, BRAKE DISK, 8X24	4	4		
10	90306-KGH-901	NUT, U, 12MM	1	1		
11	91052-KVB-901	BEARING, RADIAL BALL, 6201 (U) .. (FUJIKOSHI)	2	2		
	91052-KVB-551	BEARING, RADIAL BALL, 6201U	2	2		
	91052-KWB-601	BEARING, RADIAL BALL, 6201U	2	2		
12	91251-KPH-901	BIIST SFAI 21X7X7 (68A1)	1	1		

16
14
15

Ref. No.	L.O.N. (Relative ref. Number)	Description	F.R.T.
4	(5)	413187 FENDER, FRONT	0,4

- 1 Nama Blok
- 2 Nomor Blok
- 3 Bagian yang diservis/Flat Rate Time (F.R.T.)
- 4 Nomor referensi
 - Nomor referensi yang diberikan tanda kurung menunjukkan bahwa ia dilanjutkan dari halaman sebelumnya.
- 5 Nomor part
- 6 Kode warna Honda
- 7 Deskripsi
- 8 Assembly (Susunan/rakitan)
 - Bagian-bagian yang diberikan bingkai dengan garis-garis patah pada gambar terurai tersedia dalam rakitan lengkap. (tersedia pula dalam satuan terpisah).
- 9 Deskripsi warna
- 10 Catatan
 - Catatan ditulis dalam tanda kurung di kolom nama part.
- 11 Jumlah
 - Jumlah yang ditulis dalam tanda kurung menunjukkan part pilihan (optional part).
 - Jumlah yang ditandai dengan "N" menunjukkan part pilihan yang harus dipilih sebanyak yang diperlukan.
 - Jumlah yang diperlukan menunjukkan jumlah part yang dipakai di kelompok ini.
- 12 Nomor seri
- 13 Kode parts catalog
 - Jika kolom kode parts catalog kosong, berarti bahwa part berlaku untuk semua kode.
- 14
 - Part yang dikelilingi dengan garis titik-titik dijelaskan pada blok lain.
- 15
 - Panah yang kosong di dalamnya menunjuk ke No. blok untuk part yang dikelilingi dengan garis titik-titik .
- 16
 - Panah yang padat menunjuk ke No. blok dimana part yang bersangkutan terhubung.

Jika parts telah direvisi



Singkatan-singkatan yang dipakai di dalam parts catalog



No. Ref.	No. Part	Deskripsi	Jumlah		No. Seri
			CBR250R STD B	ABS B	
1	45156-MCE-000	CLAMPER, R. FR. BRAKE HOSE ..	1	1	
2	45157-MCE-000	CLAMPER, L. FR. BRAKE HOSE ..	1	1	
3	61100-MCE-000ZA	FENDER COMP., FR. *NH411M*FORCE SILVER METALLIC	1	-	-----3J,4J
	61100-MCE-000ZB	*PB284C*...CANDY PHOENIX BLUE	1	-	-----J,2J
4	61101-MCE-000	PLATE, FR. FENDER (###).....	2	2	-----1008000
	61101-MCE-010	2	2	-----1008001
5	61102-MCE-300	CUSHION, FR. FENDER (BLACK)	2	2	
6	61105-MCE-000	STAY, FR. FENDER MOUNTING ...	2	2	
7	61107-MR7-000	COLLAR (6.5)	4	4	
8	96001-06020-00	BOLT, FLANGE, 6X20	4	4	

Nomor telah dipakai sejak dari model pertama tanpa revisi.

Jika diperlihatkan pada sisi kiri, maka berlaku untuk model-model dari No. 1008001 dan nomor- nomor berikutnya.

Jika diperlihatkan pada sisi kanan, maka berlaku untuk model-model sampai No. 1008000.

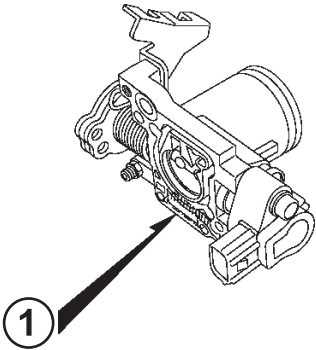
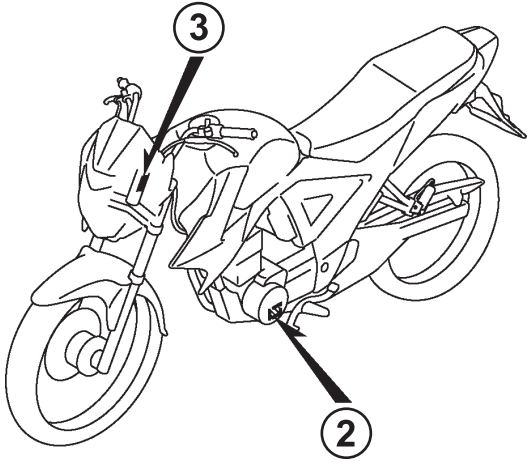
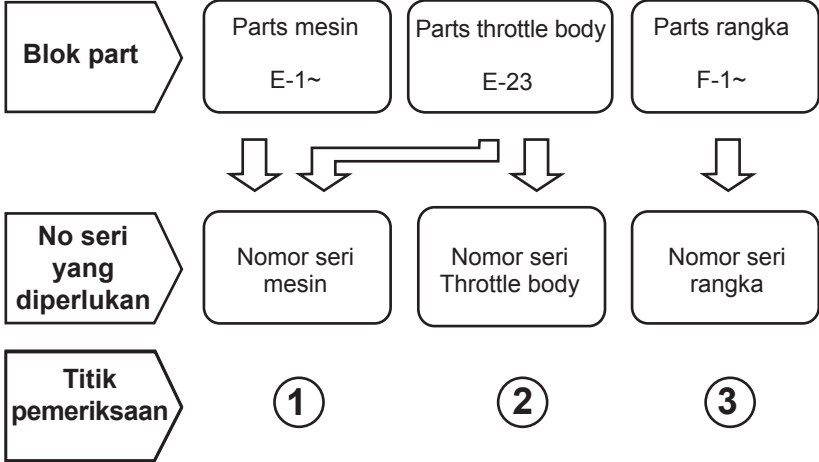
• Part yang tercantum dengan "###" pada ujung nama part mempunyai jangka waktu pemasangan terbatas (part tidak dijual).

- "L." atau "R." pada uraian dari sebuah part merupakan singkatan dari sisi kiri (LEFT) atau sisi kanan (RIGHT). Kiri atau kanan ditentukan seakan-akan anda sedang duduk di tempat duduk sepeda motor.

Singkatan-singkatan sebagai berikut dipakai di dalam parts catalog ini.

- | | |
|----------------------------------|-----------------------------------|
| A Ampere | L Left |
| ABS Anti-lock brake system | L (100L).. Link (100 Links) |
| A.C Alternating current | L.E.D Light emitted diode |
| A.M..... Attaching mark | MM Millimeter |
| ASSY..... Assembly | MPH Miles per hour |
| C.D.I. Capacitive discharge | R. Right |
| COMP. ... Complete | RR. Rear |
| D.C. Direct current | STD. Standard |
| EX. Exhaust | T (22T) ... Tooth (22 Teeth) |
| FR. Front | TCS Traction control system |
| G Gram | T.M. Transcript mark |
| HEX. Hexagonal | V Volt |
| IN. Inlet | W Watt |
| KPH..... Kilometers per hour | WL With labelling |
| | WOL Without labelling |

Blok part dan pengecekan nomor seri



Model, kode parts catalog dan nomor seri yang berlaku

Model, kode parts catalog dan No. seri yang berlaku yang diberikan di dalam parts catalog ini dapat diidentifikasi sebagai berikut.

Model	No. Seri Mesin yang berlaku	No. Seri Rangka yang berlaku	No. identifikasi throttle body yang berlaku
TIPE CW (GL150MCE)	KC61E0000001~	MH1KC61**EK000001~	GQMJAA

* Dari nomor identifikasi karburator/throttle body, hanya bagian yang digaris bawah di bawah ini yang dipakai untuk registrasi.

GQMJA A KCア

Tabel warna

- Ketika memesan part berwarna, bacalah tabel di bawah ini dan gunakan nomor part yang terdiri dari nomor part dasar yang bersangkutan yang telah ditambahkan kode warna part.

No.	MODEL		TIPE CW (GL150MCE)							
	WARNA		Black	Pearl fadeless white	Candy scarlet red	Pearl twister blue	Model yang berlaku		No kelompok yang berlaku	No Ref.
	Nama parts berwarna	No. dasar part	NH-1	NH-341P	R-333C	PB-314P	Model pertama yg berlaku	Model akhir yang berlaku		
1	COVER B, METER	61305-KSP-B00	MTB	MTB	MTB	MTB			F-43	6
2	COVER A L. SIDE	83545-KYE-940	ZA	ZA	ZA	ZA			F-24	6
3	COVER A, METER	61304-KSP-B00	MTB	MTB	MTB	MTB			F-43	2
4	COVER A R. SIDE	83540-KYE-900	ZA	ZA	ZA	ZA			F-24	2
5	COWL, FR. CENTER	61301-KSP-B00	MTB	MTB	MTB	MTB			F-43	3
6	COWL, L. FR. SIDE	61303-KSP-B00	FMB	FMB	FMB	FMB			F-43	5
7	COWL, R. FR. SIDE	61302-KSP-B00	FMB	FMB	FMB	FMB			F-43	4
8	FENDER SET, RR.	8010B-KYE-940	ZA	ZA	ZA	ZA			F-34	2
9	FENDER, FR.	61100-KYE-940	ZD	ZC	ZA	ZB			F-10	1
10	FLANGE FINAL DRIVEN	42611-KYE-940	ZA	ZA	ZA	ZA			F-19-40	7
11	GARNISH, L. RR.	77250-KYE-900	FMB	FMB	FMB	FMB			F-23-10	7
12	GARNISH, R. RR.	77240-KSP-B00	FMB	FMB	FMB	FMB			F-23-10	6
13	GRIP, RR.	50400-KYE-940	ZA	ZA	ZA	ZA			F-23	1
14	HOLDER COMP., HANDLE UPPER	53130-K15-900	ZB	ZB	ZB	ZB			F-7	8
15	HOLDER, HANDLE UNDER	53132-KSP-860	ZD	ZD	ZD	ZD			F-7	9
16	SHROUD, L.	50265-KYE-940	ZD	ZC	ZD	ZD			F-22	5
17	SHROUD, R.	50260-KYE-940	ZD	ZC	ZD	ZD			F-22	1
18	STEM ASSY., STEERING	5320A-K18-900	ZA	ZA	ZA	ZA			F-9	6
19	SWINGARM SUB ASSY., RR.	52200-KYE-940	ZA	ZA	ZA	ZA			F-32	10
20	TANK, FUEL	17510-KYE-940	ZD	ZC	ZB	ZA			F-21	10

1

Selang bahan bakar, selang untuk keperluan umum dan selang vinyl

- Selang bahan bakar, selang pemakaian umum dan selang vinyl yang standard dapat diganti dengan part borongan yang dijual dalam bentuk gulungan.
- Sewaktu memesan part pengganti untuk selang bahan bakar, selang pemakaian umum dan selang vinyl yang standard, pakailah nomor part borongan yang dicantumkan pada parts catalog dalam tanda kurung () di bawah nama part, atau pakailah catalog di bawah. (Panjang standard part borongan adalah 1 m, akan tetapi, yang dicantumkan di dalam catalog dengan < > tersedia dalam panjang 3 m dan 8 m)
- Sewaktu akan memasang selang borongan pengganti, potong dalam panjang yang sama seperti pada part standard. (Untuk cara pemotongan part borongan, dan cara pemesanan dsb., bacalah manual servis dan instruksi yang diberikan pada part borongan)
- Daftar di bawah adalah catalog dari nomor part standard dan nomor part borongan. Perhatikan bahwa nomor-nomor itu hanya berlaku untuk part pengganti yang terdaftar saja.

Selang/Pipa bahan bakar			
No part standard	No. part borongan	Part borongan	
		Diameter dalam (mm)	Panjang (m)
95001-30xxx-2x	95001-30001-20M	3,0	1
95001-30xxx-3x	95001-30001-30M	3,0	1
95001-30xxx-4x	95001-30001-40M	3,0	1
95001-35xxx-2x	95001-35001-50M <95001-35003-50M>	3,5	1 3
95001-35xxx-3x	95001-35001-60M <95001-35003-60M>	3,5	1
95001-35xxx-4x	95001-35001-60M <95001-35003-60M>	3,5	1 3
95001-35xxx-5x	95001-35001-50M <95001-35003-50M>	3,5	1 3
95001-35xxx-6x	95001-35001-60M <95001-35003-60M>	3,5	1 3
95001-45xxx-2x	95001-45001-50M <95001-45003-50M>	4,5	1 3
95001-45xxx-3x	95001-45001-60M <95001-45003-60M> <95001-45008-60M>	4,5	1 3 8
95001-45xxx-4x	95001-45001-60M <95001-45003-60M> <95001-45008-60M>	4,5	1 3 8
95001-45xxx-5x	95001-45001-50M <95001-45003-50M>	4,5	1 3
95001-45xxx-6x	95001-45001-60M <95001-45003-60M> <95001-45008-60M>	4,5	1 3 8
95001-55xxx-2x	95001-55001-50M <95001-55003-50M> <95001-55008-50M>	5,5	1 3 8

Selang/Pipa bahan bakar			
No part standard	No. part borongan	Part borongan	
		Diameter dalam (mm)	Panjang (m)
95001-55xxx-3x	95001-55001-60M <95001-55003-60M> <95001-55008-60M>	5,5	1 3 8
95001-55xxx-4x	95001-55001-60M <95001-55003-60M> <95001-55008-60M>	5,5	1 3 8
95001-55xxx-5x	95001-55001-50M <95001-55003-50M> <95001-55008-50M>	5,5	1 3 8
95001-55xxx-6x	95001-55001-60M <95001-55003-60M> <95001-55008-60M>	5,5	1 3 8
95001-75xxx-2x	95001-75001-50M <95001-75003-50M>	7,5	1 3
95001-75xxx-3x	95001-75001-60M <95001-75003-60M> <95001-75008-60M>	7,5	1 3 8
95001-75xxx-4x	95001-75001-60M <95001-75003-60M> <95001-75008-60M>	7,5	1 3 8
95001-75xxx-5x	95001-75001-50M <95001-75003-50M>	7,5	1 3
95001-75xxx-6x	95001-75001-60M <95001-75003-60M> <95001-75008-60M>	7,5	1 3 8
95001-80xxx-2x	95001-80001-50M	8,0	1
95001-80xxx-3x	95001-80001-60M	8,0	1
95001-80xxx-4x	95001-80001-60M	8,0	1
95001-80xxx-5x	95001-80001-50M	8,0	1
95001-80xxx-6x	95001-80001-60M	8,0	1

Pipa vinyl				
No part standard	No. part borongan	Part borongan		
		Diameter dalam (mm)	Diameter dalam (mm)	Panjang (m)
95003-01xxx-3x	95003-01001-60M <95003-01003-60M>	2,9	6,8	1 3
95003-01xxx-60	95003-01001-60M <95003-01003-60M>	2,9	6,8	1 3
95003-03xxx-3x	95003-03001-60M <95003-03003-60M>	3,0	6,0	1 3
95003-03xxx-60	95003-03001-60M <95003-03003-60M>	3,0	6,0	1 3
95003-05xxx-3x	95003-05001-60M <95003-05003-60M> <95003-05008-60M>	3,5	6,5	1 3 8
95003-05xxx-60	95003-05001-60M <95003-05003-60M> <95003-05008-60M>	3,5	6,5	1 3 8
95003-07xxx-1x	95003-07001-10M <95003-07003-10M> <95003-07008-10M>	4,0	7,0	1 3 8
95003-07xxx-20	95003-07001-10M <95003-07003-10M> <95003-07008-10M>	4,0	7,0	1 3 8
95003-07xxx-3x	95003-07001-60M <95003-07003-60M> <95003-07008-60M>	4,0	7,0	1 3 8
95003-07xxx-60	95003-07001-60M <95003-07003-60M> <95003-07008-60M>	4,0	7,0	1 3 8
95003-07xxx-7x	95003-07001-70M <95003-07003-70M> <95003-07008-70M>	4,0	7,0	1 3 8
95003-08xxx-1x	95003-08001-10M <95003-08003-10M> <95003-08008-10M>	4,5	6,5	1 3 8
95003-09xxx-3x	95003-09001-60M <95003-09003-60M>	4,5	8,0	1 3
95003-09xxx-60	95003-09001-60M <95003-09003-60M>	4,5	8,0	1 3
95003-10xxx-1x	95003-10001-10M <95003-10003-10M>	5,0	8,0	1 3
95003-10xxx-20	95003-10001-10M <95003-10003-10M>	5,0	8,0	1
95003-10xxx-3x	95003-10001-60M <95003-10003-60M>	5,0	8,0	1 3
95003-10xxx-60	95003-10001-60M <95003-10003-60M>	5,0	8,0	1 3
95003-11xxx-3x	95003-11001-60M <95003-11003-60M> <95003-11008-60M>	5,0	9,0	1 3 8
95003-11xxx-60	95003-11001-60M <95003-11003-60M> <95003-11008-60M>	5,0	9,0	1 3 8
95003-12xxx-1x	95003-12001-10M <95003-12003-10M> <95003-12008-10M>	5,0	7,0	1 3 8
95003-12xxx-20	95003-12001-10M <95003-12003-10M> <95003-12008-10M>	5,0	7,0	1 3 8

Pipa vinyl				
No part standard	No. part borongan	Part borongan		
		Diameter dalam (mm)	Diameter dalam (mm)	Panjang (m)
95003-14xxx-1x	95003-14001-10M <95003-14003-10M>	6,0	9,0	1 3
95003-14xxx-20	95003-14001-10M <95003-14003-10M>	6,0	9,0	1 3
95003-14xxx-3x	95003-14001-60M <95003-14003-60M>	6,0	9,0	1 3
95003-17xxx-1x	95003-17001-10M <95003-17003-10M>	7,0	9,0	1 3
95003-19xxx-1x	95003-19001-10M <95003-19003-10M> <95003-19008-10M>	7,0	11,0	1 3 8
95003-19xxx-20	95003-19001-10M <95003-19003-10M> <95003-19008-10M>	7,0	11,0	1 3 8
95003-19xxx-3x	95003-19001-60M <95003-19003-60M> <95003-19008-60M>	7,0	11,0	1 3 8
95003-19xxx-60	95003-19001-60M <95003-19003-60M> <95003-19008-60M>	7,0	11,0	1 3 8
95003-21xxx-1x	95003-21001-10M <95003-21003-10M>	8,0	9,0	1
95003-21xxx-20	95003-21001-10M <95003-21003-10M>	6,0	9,0	1 3
95003-23xxx-1x	95003-23001-10M <95003-23003-10M>	8,0	12,0	1 3
95003-23xxx-20	95003-23001-10M <95003-23003-10M>	8,0	12,0	1 3
95003-23xxx-3x	95003-23001-60M <95003-23003-60M> <95003-23008-60M>	8,0	12,0	1 3 8
95003-23xxx-60	95003-23001-60M <95003-23003-60M> <95003-23008-60M>	8,0	12,0	1 3 8
95003-25xxx-1x	95003-25001-10M <95003-25003-10M>	9,0	11,0	1 3
95003-25xxx-20	95003-25001-10M <95003-25003-10M>	9,0	11,0	1 3
95003-25xxx-3x	95003-25001-60M <95003-25003-60M>	9,0	11,0	1 3
95003-25xxx-7x	95003-25001-70M <95003-25003-70M>	9,0	11,0	1 3
95003-27xxx-1x	95003-27001-10M <95003-27003-10M>	9,0	13,0	1 3
95003-27xxx-20	95003-27001-10M <95003-27003-10M>	9,0	13,0	1 3
95003-27xxx-3x	95003-27001-60M <95003-27003-60M>	9,0	13,0	1 3
95003-27xxx-60	95003-27001-60M <95003-27003-60M>	9,0	13,0	1 3
95003-33xxx-1x	95003-33001-10M <95003-33003-10M>	10,0	14,0	1 3
95003-33xxx-20	95003-33001-10M <95003-33003-10M>	10,0	14,0	1 3

Pipa vinyl				
No part standard	No. part borongan	Part borongan		
		Diameter dalam (mm)	Diameter dalam (mm)	Panjang (m)
95003-36xxx-1x	95003-36001-10M <95003-36003-10M> <95003-36008-10M>	11,0	13,0	1 3 8
95003-36xxx-20	95003-36001-10M <95003-36003-10M> <95003-36008-10M>	11,0	13,0	1 3 8
95003-37xxx-3x	95003-37001-60M <95003-37003-60M>	11,0	15,0	1 3
95003-37xxx-60	95003-37001-60M <95003-37003-60M>	11,0	15,0	1 3
95003-38xxx-1x	95003-38001-10M <95003-38003-10M>	12,0	13,0	1 3
95003-38xxx-20	95003-38001-10M <95003-38003-10M>	12,0	13,0	1 3
95003-39xxx-1x	95003-39001-10M <95003-39003-10M>	12,0	14,0	1 3
95003-39xxx-20	95003-39001-10M <95003-39003-10M>	12,0	14,0	1 3
95003-40xxx-20	95003-40001-10M <95003-40003-10M>	12,0	16,0	1 3
95003-40xxx-3x	95003-40001-60M <95003-40003-60M>	12,0	16,0	1 3
95003-40xxx-60	95003-40001-60M <95003-40003-60M>	12,0	16,0	1 3
95003-43xxx-1x	95003-43001-10M <95003-43003-10M> <95003-43008-10M>	13,0	15,0	1 3 8
95003-43xxx-20	95003-43001-10M <95003-43003-10M> <95003-43008-10M>	13,0	15,0	1 3 8
95003-45xxx-1x	95003-45001-10M <95003-45003-10M> <95003-45008-10M>	14,0	18,0	1 3 8
95003-45xxx-20	95003-45001-10M <95003-45003-10M> <95003-45008-10M>	14,0	18,0	1 3 8
95003-50xxx-1x	95003-50001-10M <95003-50003-10M>	16,0	19,0	1 3
95003-50xxx-20	95003-50001-10M <95003-50003-10M>	16,0	19,0	1 3
95003-50xxx-3x	95003-50001-60M <95003-50003-60M>	16,0	19,0	1 3
95003-55xxx-1x	95003-55001-10M <95003-55003-10M>	17,5	20,5	1 3
95003-55xxx-20	95003-55001-10M <95003-55003-10M>	17,5	20,5	1 3
95003-60xxx-1x	95003-60001-10M <95003-60003-10M>	22,0	27,0	1 3
95003-60xxx-20	95003-60001-10M <95003-60003-10M>	22,0	27,0	1 3
95003-60xxx-3x	95003-60001-60M <95003-60003-60M>	22,0	27,0	1 3
95003-60xxx-60	95003-60001-60M <95003-60003-60M>	22,0	27,0	1 3



Selang pemakaian umum			
No part standard	No. part borongan	Part borongan	
		Diameter dalam (mm)	Panjang (m)
95005-11xxx-3x	95005-11001-30M	11,0	1
95005-11xxx-5x	95005-11001-50M	11,0	1
95005-12xxx-1x	95005-12001-10M <95005-12003-10M>	12,0	1 3
95005-12xxx-2x	95005-12001-20M	12,0	1
95005-12xxx-3x	95005-12001-30M	12,0	1
95005-12xxx-5x	95005-12001-50M	12,0	1
95005-14xxx-1x	95005-14001-10M	14,0	1
95005-14xxx-2x	95005-14001-20M <95005-14003-20M>	14,0	1 3
95005-14xxx-3x	95005-14001-30M	14,0	1
95005-14xxx-5x	95005-14001-50M	14,0	1
95005-17xxx-1x	95005-17001-10M	17,0	1
95005-17xxx-2x	95005-17001-20M	17,0	1
95005-17xxx-3x	95005-17001-30M	17,0	1
95005-17xxx-5x	95005-17001-50M	17,0	1
95005-30xxx-3x	95005-30001-30M	3,0	1
95005-30xxx-5x	95005-30001-50M	3,0	1
95005-35xxx-1x	95005-35001-10M <95005-35003-10M> <95005-35008-10M>	3,5	1 3 8
95005-35xxx-2x	95005-35001-20M	3,5	1
95005-35xxx-3x	95005-35001-30M	3,5	1
95005-35xxx-4x	95005-35001-10M <95005-35003-10M> <95005-35008-10M>	3,5	1 3 8
95005-35xxx-5x	95005-35001-50M	3,5	1
95005-45xxx-1x	95005-45001-10M <95005-45003-10M> <95005-45008-10M>	4,5	1 3 8
95005-45xxx-2x	95005-45001-20M	4,5	1
95005-45xxx-3x	95005-45001-30M	4,5	1

Selang pemakaian umum			
No part standard	No. part borongan	Part borongan	
		Diameter dalam (mm)	Panjang (m)
95005-45xxx-4x	95005-45001-10M <95005-45003-10M> <95005-45008-10M>	4,5	1 3 8
95005-45xxx-5x	95005-45001-50M	4,5	1
95005-50xxx-3x	95005-50001-30M <95005-50003-30M>	5,0	1 3
95005-50xxx-5x	95005-50001-50M	5,0	1
95005-55xxx-1x	95005-55001-10M <95005-55003-10M> <95005-55008-10M>	5,3	1 3 8
95005-55xxx-2x	95005-55001-20M <95005-55003-20M>	5,3	1 3
95005-55xxx-4x	95005-55001-10M <95005-55003-10M> <95005-55008-10M>	5,3	1 3 8
95005-65xxx-1x	95005-65001-10M <95005-65003-10M>	6,5	1 3
95005-65xxx-2x	95005-65001-20M	6,5	1
95005-70xxx-3x	95005-70001-30M <95005-70003-30M>	7,0	1 3
95005-70xxx-5x	95005-70001-50M	7,0	1
95005-75xxx-1x	95005-75001-10M <95005-75003-10M>	7,3	1 3
95005-75xxx-2x	95005-75001-20M	7,3	1
95005-80xxx-1x	95005-80001-10M <95005-80003-10M>	8,0	1 3
95005-80xxx-2x	95005-80001-20M	8,0	1
95005-80xxx-3x	95005-80001-30M	8,0	1
95005-80xxx-5x	95005-80001-50M	8,0	1
95005-91xxx-3x	95005-91001-30M	12,0	1
95005-91xxx-5x	95005-91001-50M	12,0	1
95005-92xxx-3x	95005-92001-30M	12,0	1
95005-92xxx-5x	95005-92001-50M	12,0	1

CATATAN: X ditampilkan untuk mewakili angka yang dihilangkan dan huruf-huruf alfabet romawi.

HATI-HATI : BERBAHAYA sekali apabila selang bahan bakar tertukar dengan selang pemakaian umum atau selang vinyl.

Jangan sekali-kali menggunakan selang pemakaian umum atau selang vinyl sebagai pengganti selang bahan bakar atau sebaliknya. Selalu pakai nomor part borongan yang tepat pada parts catalog, mengikuti service manual atau instruksi-instruksi yang menyertai part borongan.

• Nomor part borongan untuk selang bahan bakar, selang pemakaian umum dan selang vinyl.

(Contoh)

9 5 0 0 1 - 7 5 0 0 1 - 5 0 M

Nomor part borongan: Menunjuk ke part borongan.

Kode penandaan (tipe selang): (selang bahan bakar dan selang pemakaian umum).

Ubah kode (untuk selang tambahan): (Selang vinyl)

• Menunjukkan tanda nomor atau urutan perubahan, namun, kode untuk part borongan harus benar- benar 0 (nol).

Tipe kode:

Selang bahan bakar 2: Kepangan merah di luar (dia. dalam 3 mm saja)
 5: Kepangan hitam di dalam
 3: Merah (dia. dalam 3 mm saja)
 4: Abu-abu dengan garis merah (dia. dalam 3 mm saja)
 6: Hitam

Selang vinyl 1: Tembus pandang
 2: Hitam
 3: Merah muda
 6: Merah muda
 7: Hitam pucat

Selang umum 1: Abu-abu
 2: Abu-abu
 3: Hitam
 5: Hitam

Panjang: 001: 1 m (standard)
 003: 3 m
 008: 8 m

Kode D.D.: (selang bahan bakar dan selang pemakaian umum)

30: 3,0 mm	11: 11 mm
35: 3,5 mm	91: 12 mm (dia. luar 15) mm
45: 4,5 mm	92: 12 mm (dia. luar 16) mm
50: 5,0 mm	12: 12 mm (dia. luar 17) mm
55: 5,3 mm, 5,5 mm	14: 14 mm
65: 6,5 mm	17: 17 mm
70: 7,0 mm	
75: 7,3 mm, 7,5 mm	
80: 8,0 mm	

Kode DD./DL.: (selang vinyl)

01: ID. 2,9 OD. 6,8 mm	14: ID. 6,0 OD. 9,0 mm	37: ID. 11,0 OD. 15,0 mm
03: ID. 3,0 OD. 6,0 mm	17: ID. 7,0 OD. 9,0 mm	38: ID. 12,0 OD. 13,0 mm
05: ID. 3,5 OD. 6,5 mm	19: ID. 7,0 OD. 11,0 mm	39: ID. 12,0 OD. 14,0 mm
07: ID. 4,0 OD. 7,0 mm	21: ID. 8,0 OD. 9,0 mm	40: ID. 12,0 OD. 16,0 mm
08: ID. 4,5 OD. 6,5 mm	23: ID. 8,0 OD. 12,0 mm	43: ID. 13,0 OD. 15,0 mm
09: ID. 4,5 OD. 8,0 mm	25: ID. 9,0 OD. 11,0 mm	45: ID. 14,0 OD. 18,0 mm
12: ID. 5,0 OD. 7,0 mm	27: ID. 9,0 OD. 13,0 mm	50: ID. 16,0 OD. 19,0 mm
10: ID. 5,0 OD. 8,0 mm	33: ID. 10,0 OD. 14,0 mm	55: ID. 17,5 OD. 20,5 mm
11: ID. 5,0 OD. 9,0 mm	36: ID. 11,0 OD. 13,0 mm	60: ID. 22,0 OD. 27,0 mm

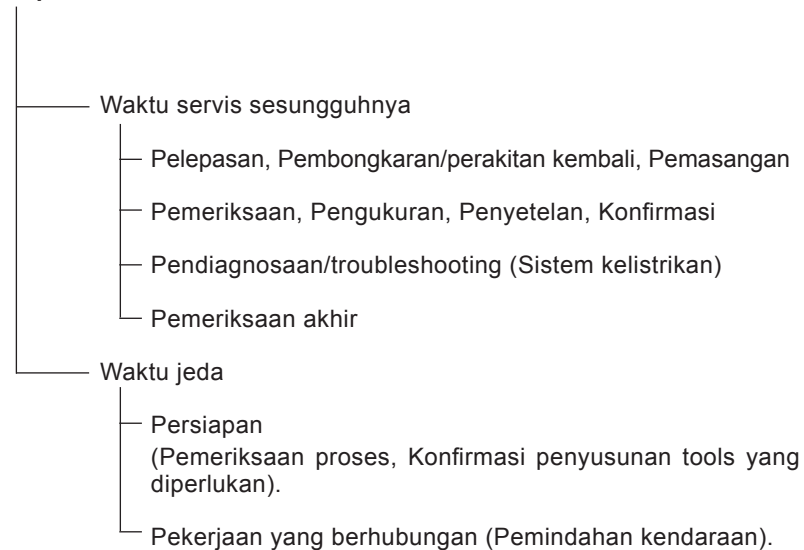
Tipe selang: 1: Selang bahan bakar
 3: Selang vinyl
 5: Selang umum



FLAT RATE SERVICE TIME

Flat rate service time (FRT) adalah waktu standard yang diperlukan untuk menyervis sebuah sepeda motor, yang terdaftar di dalam parts catalog ini untuk membantu AHASS mengontrol proses kerja yang sesungguhnya dan menghitung biaya servis dengan memakai FRT sebagai patokan.

Sistem penentuan FRT



* Waktu jeda ditentukan dengan mengalikan waktu servis sesungguhnya dengan koefisien tertentu.

Metode Penulisan

Bagian-bagian yang diservis yang diperlihatkan di dalam teks yang tercantum dengan waktu pekerjaan part-part yang diganti sebagai subyeknya. Bagian-bagian lain yang diservis yang tidak menggunakan penggantian parts (pelepasan/pemasangan, penyetelan, pemeriksaan/pengukuran, dan pekerjaan lain) tercantum secara bersama pada bagian pendahuluan yang digolongkan menurut jenis pekerjaan.

Standard penentuan FRT

- Sistem desimal (dalam satuan 0,1) dipakai untuk menentukan FRT oleh karena mudah untuk menghitung upah.
Contoh: (0,1) → 6 menit, (0,2) → 12 menit
 $[Ongkos\ jasa\ per\ jam] \times [FRT] = [Upah]$
- FRT ditentukan dengan tool (perkakas) tangan.
- Bagian-bagian yang diservis dan FRT dapat berubah tergantung pada pengembangan tools dan peralatan servis serta perbaikan pada prosedur servis.

Prosedur kerja

- Oleh karena prosedur kerja ditentukan berdasarkan waktu kerja dengan metode kerja yang diuraikan di dalam Buku Pedoman Reparasi, pakailah Buku ini sebagai pegangan.
- Pekerjaan servis yang memerlukan waktu singkat harus tetap memperhatikan keamanan pekerjaan dan garansi dari sepeda motor dalam penentuan bagian-bagian yang diservis yang tidak dimuat di dalam Buku Pedoman Reparasi.
- Pada dasarnya pekerjaan dilakukan oleh satu orang, dan apabila diperlukan dua atau lebih orang untuk mengerjakannya, penentuan waktu kerja dilakukan sebagai waktu total untuk sejumlah orang tersebut.
- Nilai yang ditentukan untuk tingkat kemampuan seorang pekerja adalah tiga tahun pengalaman dalam perbaikan kendaraan-kendaraan Honda sebagai standard.
- Special tools dan peralatan servis yang dipakai dalam penentuan FRT adalah yang ditentukan atau dianjurkan di dalam Buku Pedoman Reparasi.

Bagian yang diservis yang tidak ada FRTnya

- Aksesori dan parts yang diservis yang tidak terdaftar di dalam parts catalog ini.
- Lokasi-lokasi yang mengalami sedikit sekali pemburukan kondisi atau kerusakan dalam pemakaian normal.
- Pekerjaan servis yang dapat diselesaikan dengan sekali sentuh.
- Pekerjaan servis yang jarang sekali dilakukan (yaitu yang jarang sekali mengalami masalah dan frekuensi servis).
- * Jika FRT tidak tercantum, hitunglah upah kerja berdasarkan perkiraan waktu kerja sesungguhnya.

Pekerjaan yang tidak ada FRTnya

- Pembuangan oli dan cairan coolant, Waktu tunggu untuk pemanasan mesin dan sebagainya.
- Pekerjaan tambahan yang meliputi pelepasan/pemasangan perlengkapan luar yang standard.
- Waktu tidak langsung untuk melakukan servis dengan mendatangi pembeli motor, tukar tambah, dan pengiriman motor.
- Waktu tidak langsung yang diperlukan untuk pemesanan dan penyerahan parts.
- Ongkos untuk bahan perekat, grease, dsb. yang dipakai untuk pekerjaan servis.

Penjelasan FRT dengan menggunakan contoh

(Contoh mungkin berbeda dari item yang tercantum)

No. Ref.	L.O.N.	(Nomor ref. relatif) Deskripsi	F.R.T.
① ②	111118	(1, 3, 4, 7) CAMSHAFT 4.5	②
③	111118A	⑥ • Termasuk: Penyetelan renggang klep Ganti rocker arm tambahkan 1,0	⑤

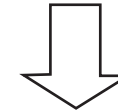
- ① No. Referensi dari gambar part yang menunjukkan lokasi kerja untuk penggantian.
- ② FRT adalah singkatan dari Flat Rate Time menunjukkan waktu servis standar yang dibutuhkan untuk penggantian.
- ③ LON adalah singkatan dari Labor Operation Number, yaitu klasifikasi dari item servis dengan kode unit kerja.
Kode kerja yang sama digunakan tidak tergantung dari model.
Pengerjaan standard ditandai dengan kode 6 digit, dan pengerjaan tambahan ditandai dengan kode 7 digit.
- ④ Menyatakan penggantian camshaft dan FRT4,5.
- ⑤ Menyatakan bahwa FRT1,0 akan ditambahkan jika pekerjaan tambahan (penggantian rocker arm) dilakukan sehubungan dengan penggantian camshaft.

- ⑥ Menyatakan isi pekerjaan yang termasuk di dalam bagian yang diservis.
- ⑦ Menyatakan No. referensi yang pekerjaan dan waktunya adalah sama dengan FRT4,5 untuk camshaft.

(Daerah jangkauan aplikasi terbatas pada bagian-bagian yang diservis tanpa penentuan LON di dalam kelompok yang sama)

Cara mencari bagian yang diservis dengan memakai contoh
(penggantian camshaft)

Buka ke halaman blok dimana gambar spare part camshaft diperlihatkan.



Carilah gambar camshaft, dan carilah bagian yang diservis dan FRT yang sesuai dengan No. referensi.

Tanda penunjuk untuk pencantuman bagian-bagian yang diservis yang terdapat lanjutan pada halaman berikutnya

No. Ref.	L.O.N.	(Nomor ref. relatif) Deskripsi	F.R.T.
2	111118	CAMSHAFT	4,5
	.	.	.
	.	.	.

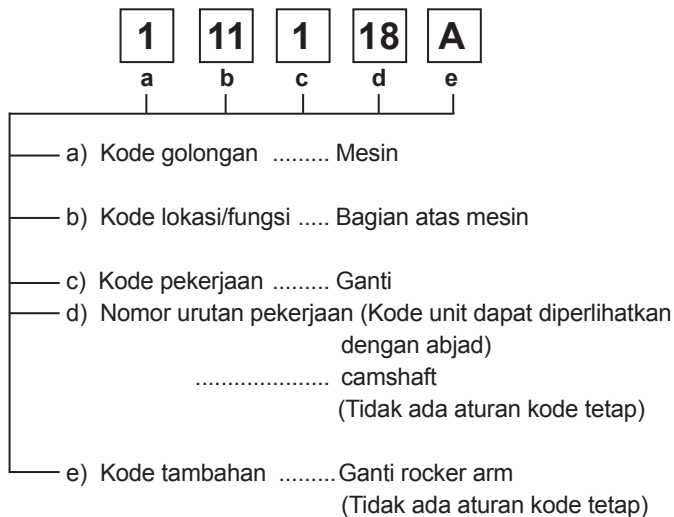
+

Tanda yang diperlihatkan pada baris terakhir.

Kelompok yang tidak ada penentuan FRT

No. Ref.	L.O.N.	(Nomor ref. relatif) Deskripsi	F.R.T.
TIDAK ADA INFORMASI			

• Sistem kode LON



1	11	1	18	A
a		c		

a) Kode kategori dan klasifikasi

Kode	Kategori
1	Mesin
2	Transmisi
3	Bahan bakar & Pembuangan gas
4	Rangka & Badan
5	Kemudi/Suspensi
6	Kelistrikan
7	Roda/Rem
8	Alat pengontrol/instrumen
9	-
0	-

c) Kode pekerjaan dan klasifikasi

Kode	Kategori pekerjaan
1	Ganti, Pelepasan/Pemasangan, Ganti
2	Overhaul
3	Setel, Balans
4	(Pekerjaan yang berhubungan dengan pengecatan: Lapisan-atas)
5	Test, Pemeriksaan/diagnosa, Pengukuran, Pemeriksaan
6	(Pekerjaan yang berhubungan dengan overhaul: Rebore = korter)
7	(Pekerjaan yang berhubungan dengan overhaul: Reseal = perapatan kembali)
8	(Resurface = Pembentukan kembali permukaan)
9	(Pekerjaan yang berhubungan dengan pengecatan: Refinish = perhalus permukaan)
0	Perbaiki, Pembersihan, Pembuangan angin palsu



Bagian utama yang diservis tanpa memakai spare parts

- (1) Pelepasan/Pemasangan, (2) Penyetelan,
 (3) Pemeriksaan/Pengukuran, (5) Pekerjaan lain
 E: Mesin, F: Rangka

*** PEKERJAAN LAIN SELAIN PENGGANTIAN PARTS**

(1) Pelepasan dan Pemasangan

Set untuk konfigurasi dengan parts dilepaskan dari kendaraan.

	LON	DESKRIPSI	FRT
E	1101E5	MEMIRINGKAN ASSY. MESIN PELEPASAN/PEMASANGAN TERMASUK: Semua penyetelan yang diperlukan	1,7
	3111D5	ASSY. THROTTLE BODY-PELEPASAN/PEMASANGAN	0,4
	1101E6	PEMISAHAN CRANKCASE TERMASUK: Penurunan dan pemasangan mesin	3,5

(3) Penyetelan

	LON	DESKRIPSI	FRT
E	3143A0	PUTARAN STASIONER MESIN - PENYETELAN	0,1
	2123A0	PENYETELAN KOPLING TERMASUK: Penyetelan handle kopling	0,1
	6143A1	BUSI-PENYETELAN/PEMBERSIHAN	0,1
	1113A0	JARAK RENGANG KLEP - PENYETELAN CATATAN: Untuk 1 kendaraan	0,4
F	6163A0	LAMPU DEPAN - MENGARAHKAN	0,1
	2133A0	PENYETELAN - RANTAI RODA	0,1
	3113A3	CARA KERJA GAS - PENYETELAN	0,1

(3) Pemeriksaan, Pengukuran

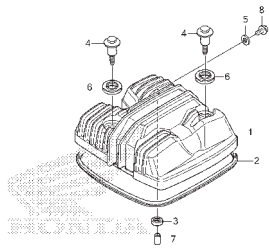
	LON	DESKRIPSI	FRT
E	1115A0	TEKANAN KOMPRESI - PENGUKURAN	0,1
	6145A0	WAKTU PENGAPIAN - PEMERIKSAAN	0,2
F	6105A0	BATTERY - PEMERIKSAAN TINGGI PERMUKAAN ELECTROLYTE & PENGISIAN MUATAN LISTRIK	0,2

(5) Pekerjaan lain

	LON	DESKRIPSI	FRT
E	1130A1	SARINGAN KASA OLI - PEMBERSIHAN	0,6
F	7110A0	REM DEPAN - PEMBUANGAN ANGIN PALSU	0,2
	7110A1	REM BELAKANG - PEMBUANGAN ANGIN PALSU	0,2

KELOMPOK MESIN

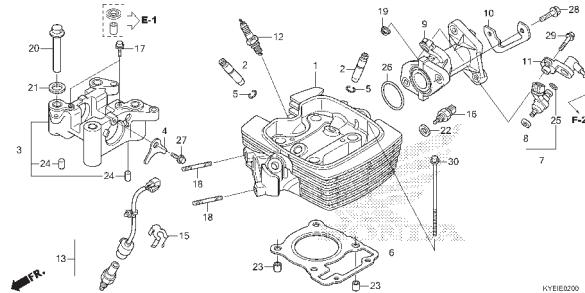
E-1 CYLINDER HEAD COVER



FR.

KYIF0100

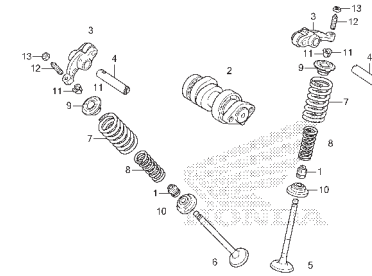
E-2 CYLINDER HEAD



FR.

KYIE0000

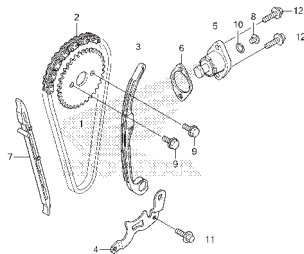
E-3 CAMSHAFT/VALVE



FR.

KYIE0000

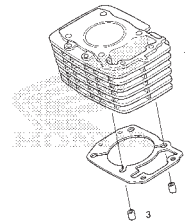
E-4 CAM CHAIN/TENSIONER



FR.

KYIF0400

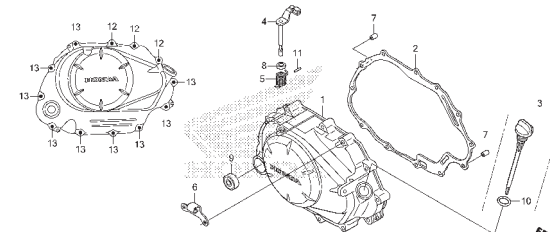
E-5 CYLINDER



FR.

KYIE0500

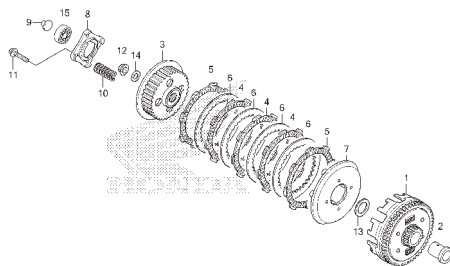
E-6 RIGHT CRANKCASE COVER



FR.

KYIE0600

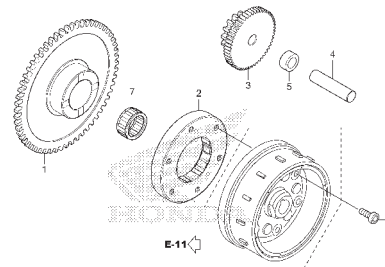
E-8 CLUTCH



FR.

KYIF0600

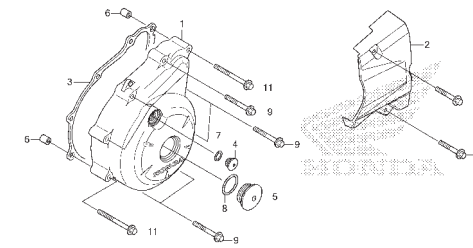
E-9 STARTING CLUTCH



FR.

KYIF0800

E-10 LEFT CRANKCASE COVER



FR.

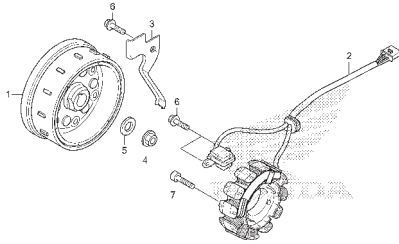
KYIE1000

2

KELOMPOK MESIN

E-11

GENERATOR

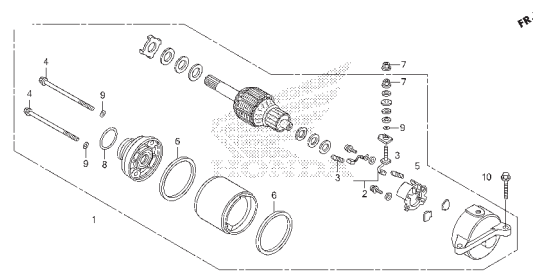


FR.

KYF110B

E-13

STARTER MOTOR

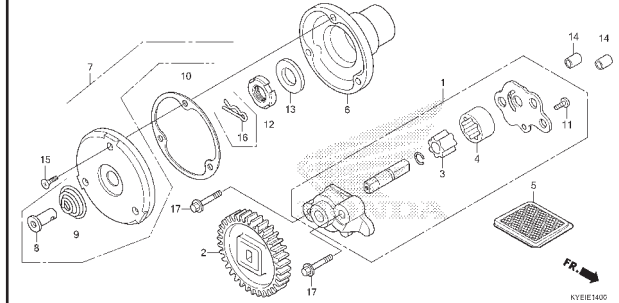


FR.

KYF130

E-14

OIL PUMP

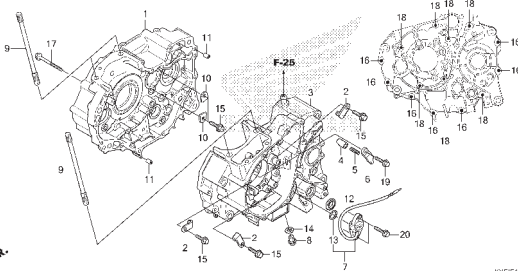


FR.

KYIE140B

E-15

CRANKCASE

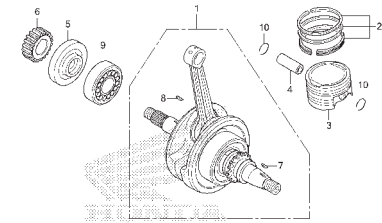


FR.

KYF150B

E-16

CRANKSHAFT/PISTON

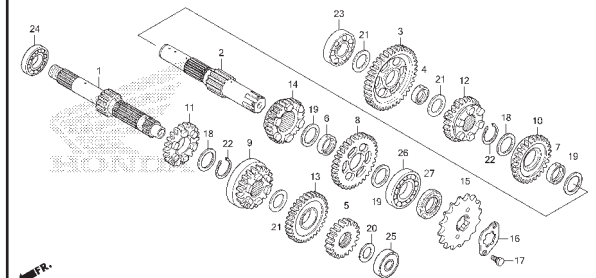


FR.

KYIE160

E-17

TRANSMISSION

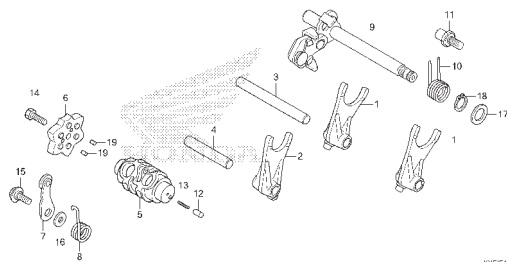


FR.

KYIE170B

E-19

GEARSHIFT DRUM

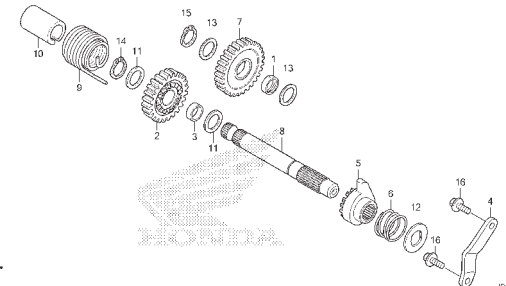


FR.

KYF190B

E-20

KICK STARTER SPINDLE

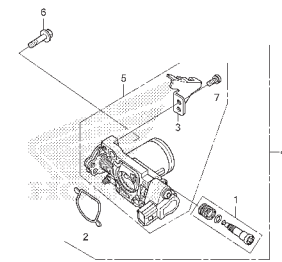


FR.

KYIE200

E-23

THROTTLE BODY

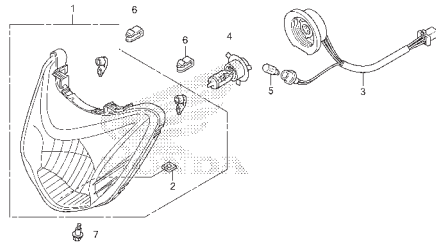


FR.

KYF230

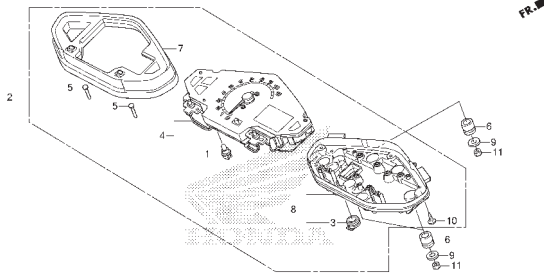
KELOMPOK RANGKA

F-1 HEADLIGHT



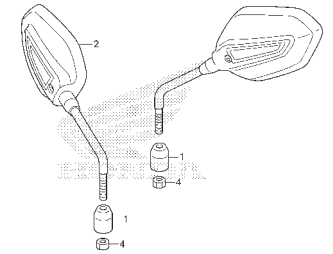
KYEIF0100

F-2 METER



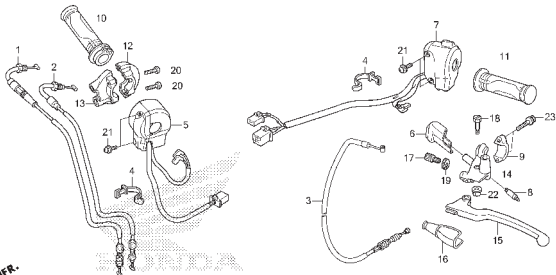
KYEIF0200

F-3 MIRROR



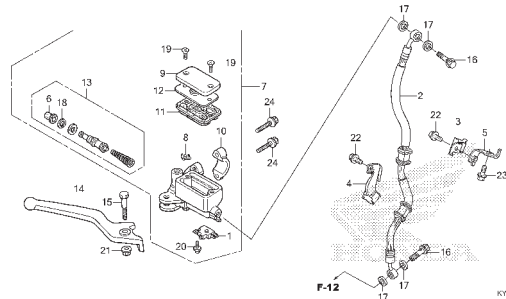
KYEIF0300

F-4 HANDLE LEVEL/SWITCH/CABLE



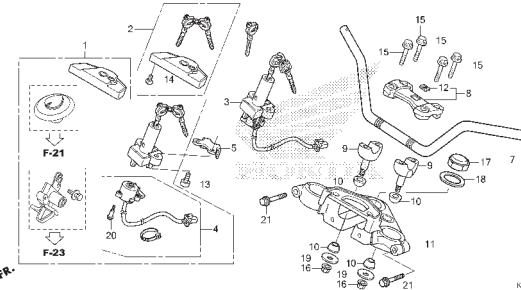
KYEIF0400

F-5 FRONT BRAKE MASTER CYLINDER



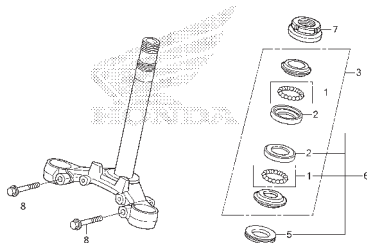
KYEIF0500

F-7 HANDLE PIPE/TOP BRIDGE



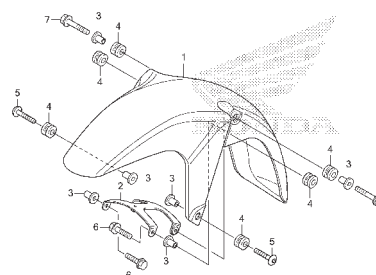
KYLB0700

F-9 STEERING STEM



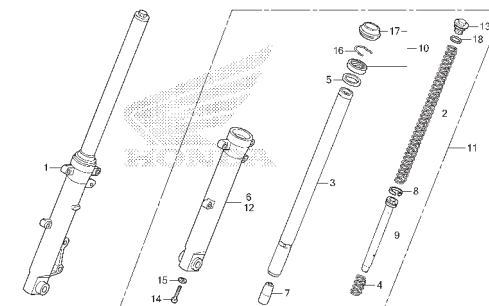
KYEIF0800

F-10 FRONT FENDER



KYLB1000

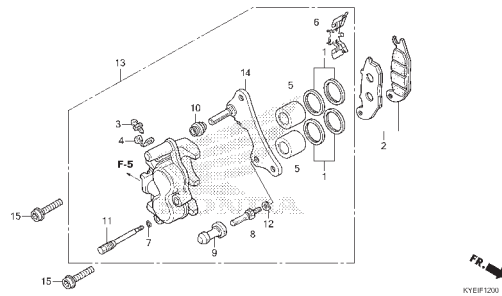
F-11 FRONT FORK



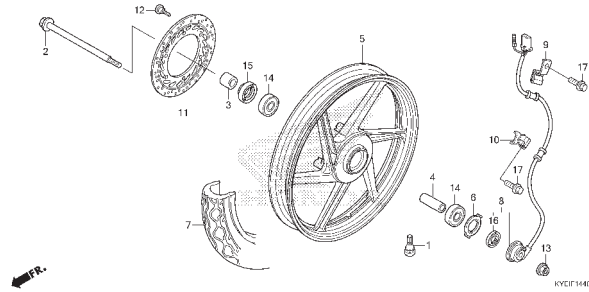
KYEIF1100

KELOMPOK RANGKA

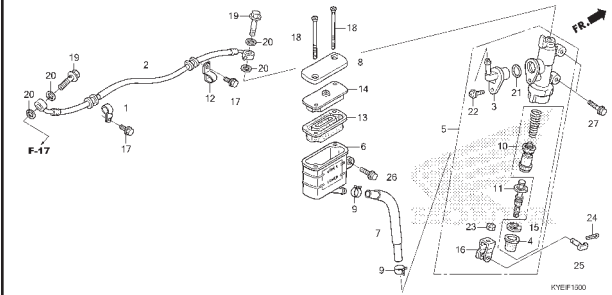
F-12 FRONT BRAKE CALIPER



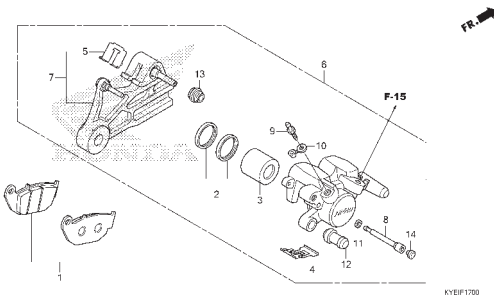
F-14-40 FRONT WHEEL



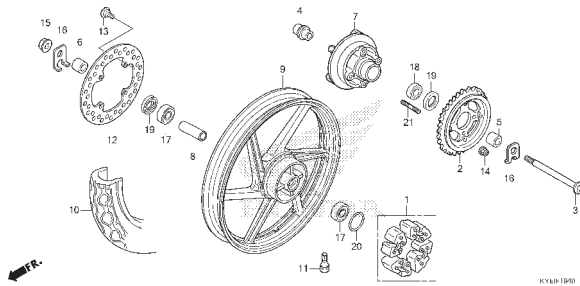
F-15 REAR BRAKE MASTER CYLINDER



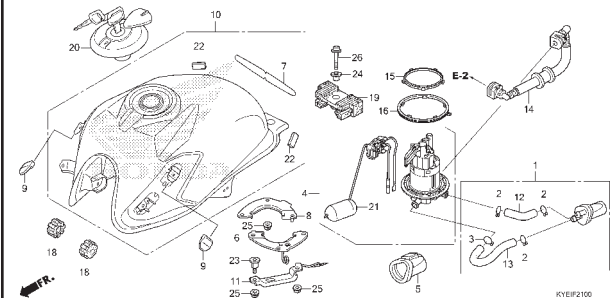
F-17 REAR BRAKE CALIPER



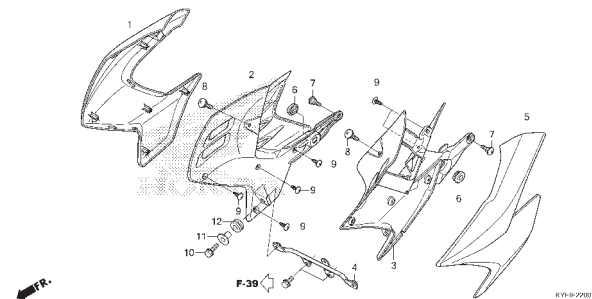
F-19-40 REAR WHEEL



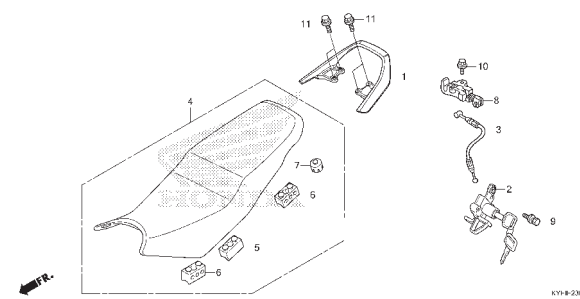
F-21 FUEL TANK



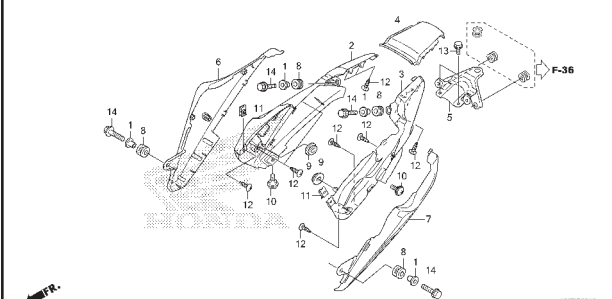
F-22 SHROUD



F-23 SEAT



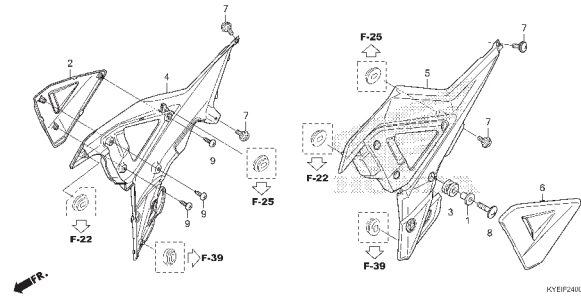
F-23-10 SIDE COWL



KELOMPOK RANGKA

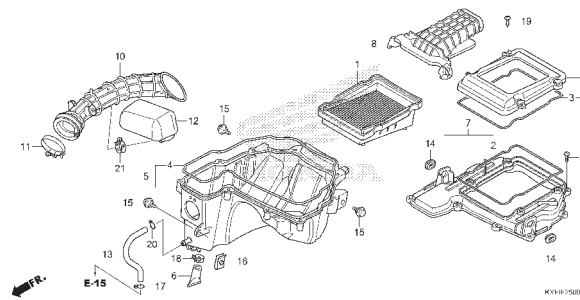
F-24

SIDE COVER



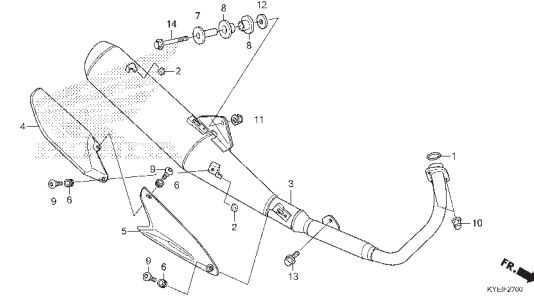
F-25

AIR CLEANER



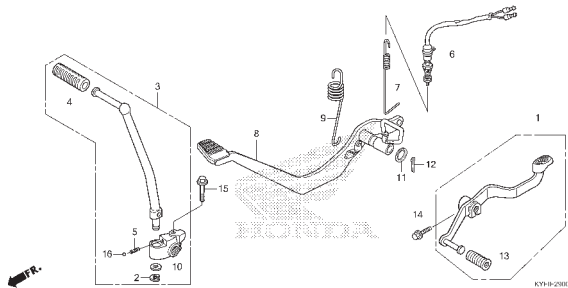
F-27

EXHAUST MUFFLER



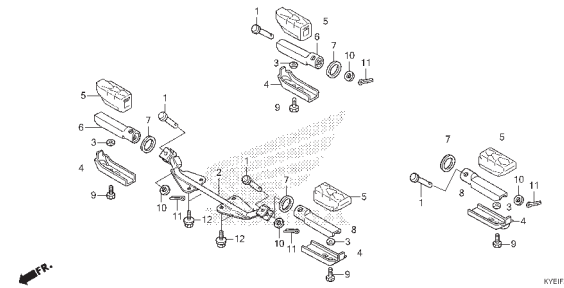
F-29

PEDAL



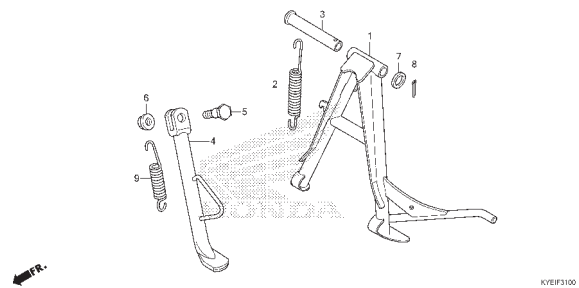
F-30

STEP



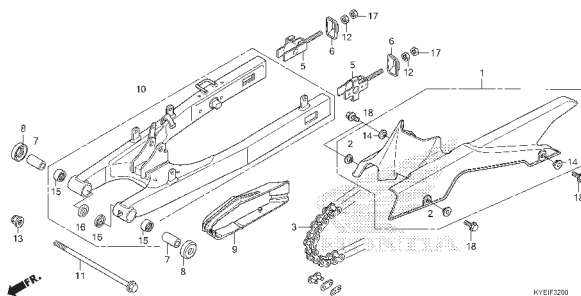
F-31

STAND



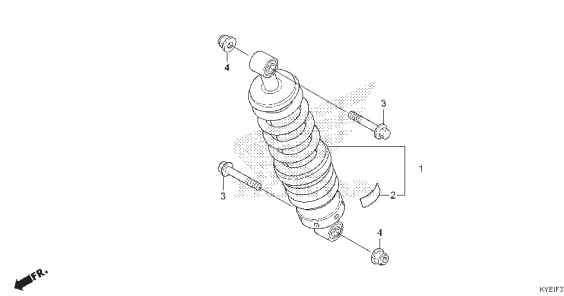
F-32

SWINGARM



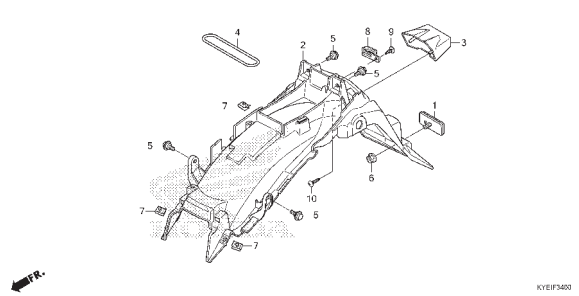
F-33

REAR CUSHION



F-34

REAR FENDER

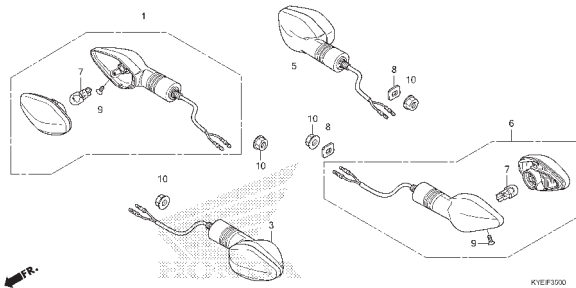


3

KELOMPOK RANGKA

F-35

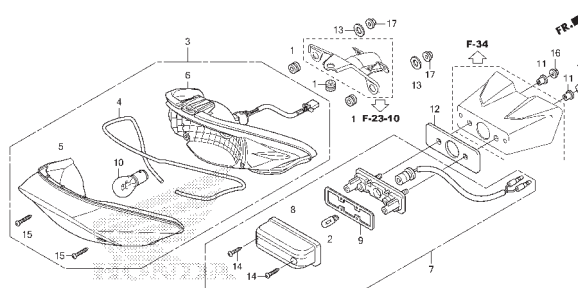
WINKER



KYEF3500

F-36

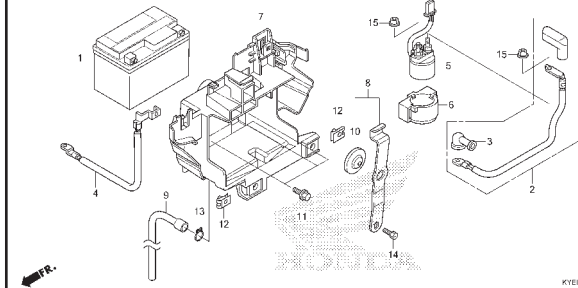
TAILLIGHT



KYEF3600

F-37

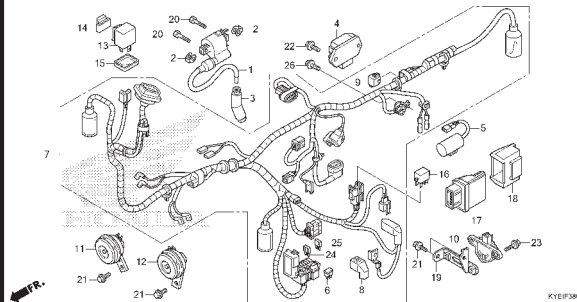
BATTERY



KYEF3700

F-38

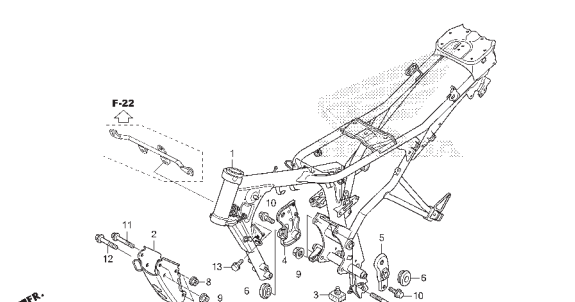
WIRE HARNESS



KYEF3800

F-39

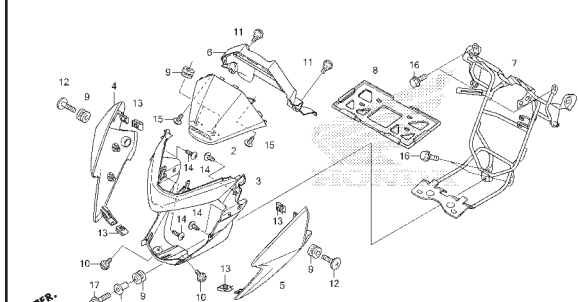
FRAME BODY



KYEF3900

F-43

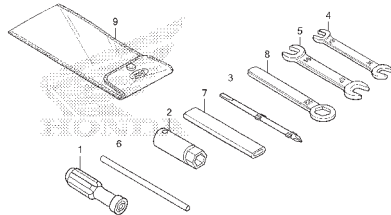
FRONT COWL



KYEF4300

F-48

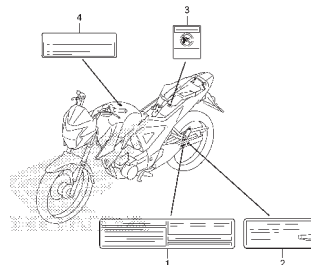
TOOLS



KYEF4800

F-49

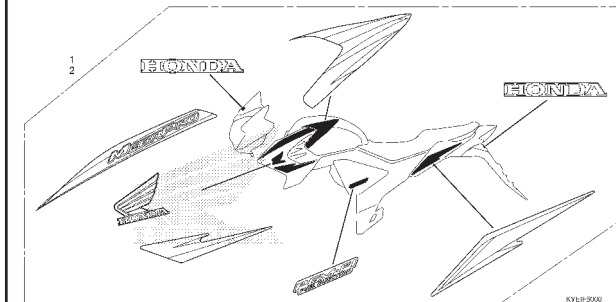
CAUTION LABEL



KYEF4900

F-50

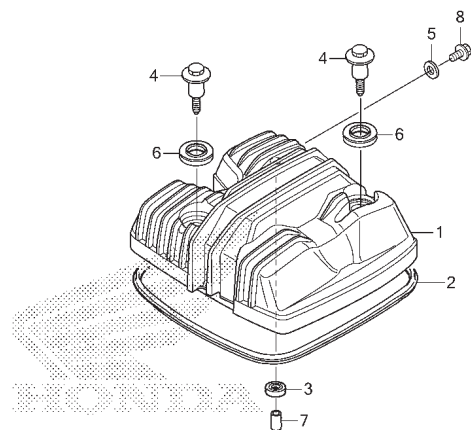
MARK/STRIPE



KYEF5000

E-1

CYLINDER HEAD COVER



FR.

KYEIE0100

No. Ref.	L.O.N.	(Nomor ref. relatif) Deskripsi	F.R.T.
----------	--------	-----------------------------------	--------

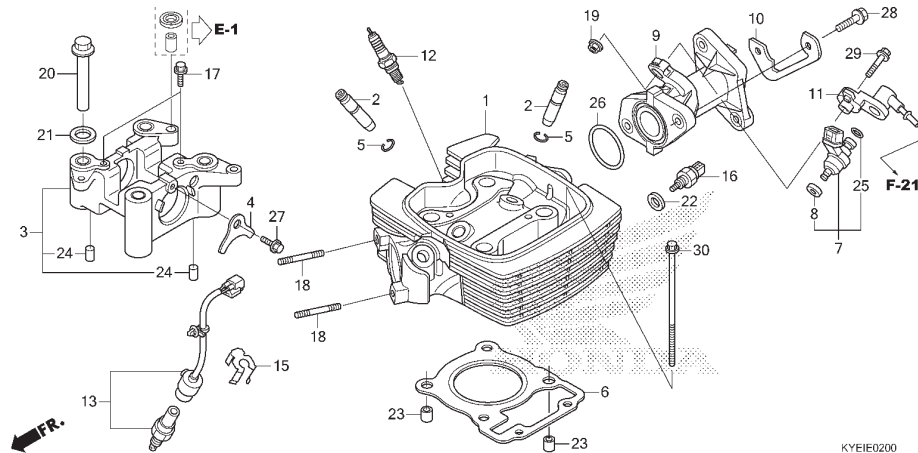
1	1111C4	COVER, CYLINDER HEAD	0,3
2	1111D2	GASKET, CYLINDER HEAD COVER	0,3

No. Ref.	No. Part	Deskripsi	JUMLAH MEGAPRO PGM-FI (GL150MC) CW (MC) E	No. Seri	Kode Parts Catalog
1	12311-K18-900	COVER, CYLINDER HEAD	1		
2	12391-KRM-840	GASKET, HEAD COVER	1		
3	12396-KRM-840	GASKET B, HEAD COVER	1		
4	90003-KFG-000	BOLT, L. CRANKCASE COVER	2		
5	90463-KRM-840	WASHER, SEALING, 6.2X12X1.2	1		
6	90543-MV9-671	RUBBER, MOUNTING	2		
7	90702-KRM-840	DOWEL PIN, 8X14	1		
8	96001-06012-00	BOLT, FLANGE, 6X12	1		

2

E-2

CYLINDER HEAD

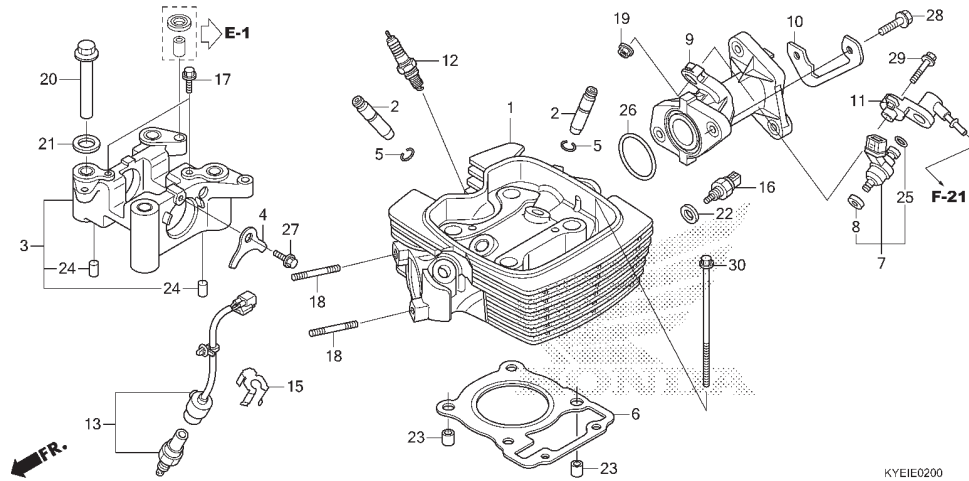


No. Ref.	L.O.N.	(Nomor ref. relatif) Deskripsi	F.R.T.
1	111106	HEAD, CYLINDER..... .TERMASUK: Penyetelan dan skir klep .CATATAN: Termasuk No. Ref. 2,5	2,2
2	1111L9	GUIDE, INTAKE VALVE(SATU)..... .TERMASUK: Reaming	2,2
	1111M0	GUIDE, EXHAUST VALVE(SATU)..... .TERMASUK: Reaming	2,2
	1111M9	GUIDE, VALVE :UNTUK 1 KENDARAAN..... .TERMASUK: Reaming .TERMASUK: Penyetelan dan skir klep	2,5
3	1111B4	HOLDER, CAMSHAFT.....	0,9
6	111115	GASKET, CYLINDER HEAD.....	1,4
7		(8,11,25)	
	311145	INJECTOR, FUEL.....	0,5
9	111107	MANIFOLD, INTAKE.....	0,5
12	614130	PLUG, SPARK.....	0,1

No. Ref.	No. Part	Deskripsi	JUMLAH MEGAPRO PGM-FI (GL150MC) CW (MC) E	No. Seri	Kode Parts Catalog
1	1220B-KYE-940	HEAD, CYLINDER SUB ASSY.	1		
2	12204-KRM-305	GUIDE, VALVE(O.S.)	2		
3	12210-KSP-910	HOLDER COMP., CAMSHAFT	1		
4	12212-KRM-840	PLATE, STOPPER	1		
5	12213-KSP-910	CLIP, VALVE GUIDE	2		
6	12251-KRM-872	GASKET, CYLINDER HEAD	1		
7	16450-K27-V01	INJECTOR ASSY., FUEL	1		
8	16472-KPC-D50	RING, SEAL	1		
9	17110-K18-900	PIPE COMP., INLET	1		
10	17120-K18-900	PLATE	1		
11	17560-K18-900	JOINT COMP., INJECTOR	1		
12	31926-KRM-841	PLUG, SPARK(CPR9EA-9) (NG)	1		
13	36532-KYE-941	SENSOR, OXYGEN	1		
15	36538-KVS-600	COVER, O2 SENSOR	1		
16	37750-KPH-702	SENSOR ASSY., THERMOSTAT OIL	1		
17	90002-KRM-840	BOLT, FLANGE, 5X14	2		
18	90035-KRM-840	BOLT, STUD, 8X22	2		
19	90301-473-003	NUT, U, 6MM(FUSERASHI)	1		
20	90306-KRM-840	NUT, CYLINDER HEAD	4		
21	90404-KPT-A00	WASHER, PLAIN, 12MM	4		
22	90441-GFC-770	WASHER, SEALING, 10MM	1		
23	90703-KRM-840	DOWEL PIN, 10X12	2		
24	90704-KRM-840	DOWEL PIN, 6X10	2		

E-2

CYLINDER HEAD



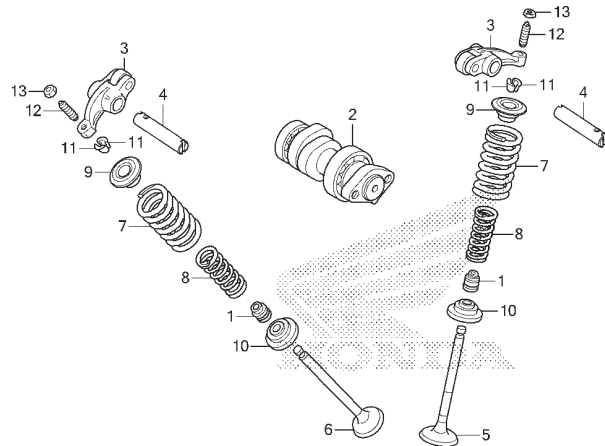
No. Ref.	L.O.N.	(Nomor ref. relatif) Deskripsi	F.R.T.
13	617121	SENSOR, OXYGEN.....	0,2
16	6171E4	SENSOR ASSY., OIL THERMOSTAT.....	0,2

No. Ref.	No. Part	Deskripsi	JUMLAH MEGAPRO PGM-FI (GL150MC) CW (MC) E	No. Seri	Kode Parts Catalog
24)	94302-06100	DOWEL PIN, 6X10	2		
	94303-06100	2		
25	91301-GGL-J01	O-RING, 6.3X2.2	1		
26	91304-KPH-700	O-RING, 29X2.4	1		
27	95701-06014-0	BOLT, FLANGE, 6X14	1		
28	95701-06025-00	BOLT, FLANGE, 6X25	2		
29	95701-06028-00	BOLT, FLANGE, 6X28	1		
30	95801-06105-00	BOLT, FLANGE, 6X105	2		

2

E-3

CAMSHAFT/VALVE



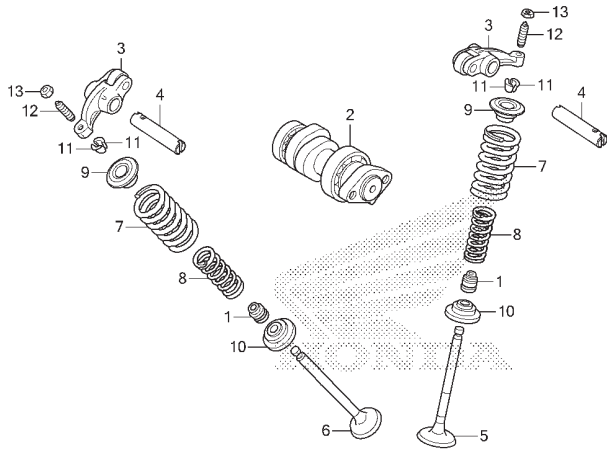
KYEIE0300

No. Ref.	L.O.N.	(Nomor ref. relatif) Deskripsi	F.R.T.
2	111118	CAMSHAFT..... .TERMASUK: Penyetelan klep	0,7
3	1111K8	ARM, INTAKE VALVE ROCKER(SATU)..... .TERMASUK: Penyetelan klep	0,8
	1111K9	ARM, EXHAUST VALVE ROCKER(SATU)..... .TERMASUK: Penyetelan klep	0,8
	1111L8	ARM, VALVE ROCKER: UNTUK 1 KENDARAAN.... .TERMASUK: Penyetelan klep	0,8
5	1111N0	VALVE, INTAKE(SATU)..... .TERMASUK: Skir klep	1,7
6	1111N1	VALVE, EXHAUST(SATU)..... .TERMASUK: Skir klep	1,7
	1111P0	VALVE :UNTUK 1 KENDARAAN..... .TERMASUK: Skir klep	1,9
7	1111P2	INTAKE VALVE SPRING DAN/ATAU STEM SEAL(SATU).....	1,5
(+7)			

No. Ref.	No. Part	Deskripsi	JUMLAH MEGAPRO PGM-FI (GL150MC) CW (MC) E	No. Seri	Kode Parts Catalog
1	12209-GB4-682	SEAL, VALVE STEM(AR)	2		
2	14100-K18-900	CAMSHAFT COMP.	1		
3	14430-KSP-910	ARM COMP., VALVE ROCKER	2		
4	14451-KVS-740	SHAFT, ROCKER ARM	2		
5	14711-KSP-910	VALVE, IN.	1		
6	14721-KYE-900	VALVE, EX.	1		
7	14751-KWF-840	SPRING, VALVE OUTER	2		
8	14761-KWF-840	SPRING, VALVE INNER	2		
9	14771-KSP-910	RETAINER, VALVE SPRING	2		
10	14777-KGH-900	SEAT, VALVE SPRING	2		
11	14781-MA6-000	COTTER, VALVE	4		
12	90012-KK3-830	SCREW, TAPPET ADJUSTING	2		
13	90206-250-000	NUT, TAPPET ADJUSTING	2		

E-3

CAMSHAFT/VALVE



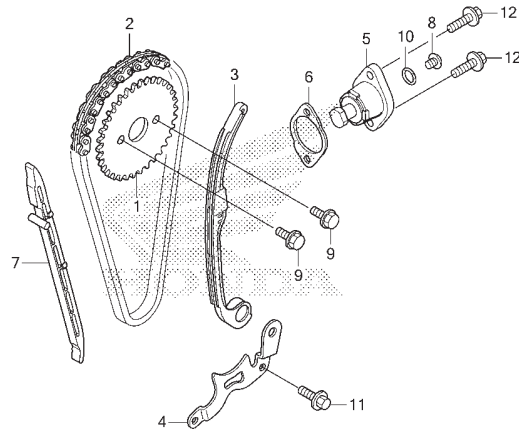
←FR.

KYEIE0300

No. Ref.	L.O.N.	(Nomor ref. relatif) Deskripsi	F.R.T.
7	1111P3	EXHAUST VALVE SPRING DAN/ATAU STEM SEAL(SATU)	1,5
	1111Q2	VALVE SPRING DAN/ATAU STEM SEAL..... :UNTUK 1 KENDARAAN.....	1,6

E-4

CAM CHAIN/TENSIONER



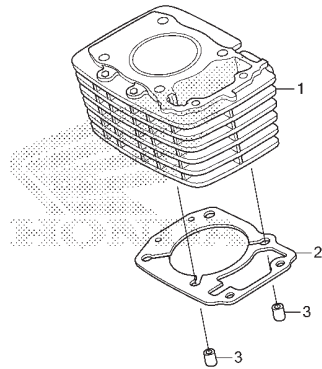
KYEIE0400

No. Ref.	L.O.N.	(Nomor ref. relatif) Deskripsi	F.R.T.
1	1111Q4	SPROCKET, CAM	0,5
2	110140	CHAIN, CAM	1,0
3	111130	TENSIONER, CAM CHAIN	0,9
5		(6)	
	111133	LIFTER, TENSIONER	0,2
7	111139	GUIDE, CAM CHAIN	1,4

No. Ref.	No. Part	Deskripsi	JUMLAH MEGAPRO PGM-FI (GL150MC) CW (MC) E	No. Seri	Kode Parts Catalog
1	14321-KRM-840	SPROCKET, CAM(34T)	1		
2	14401-K18-901	CHAIN, CAM(94L)(FS)	1		
	14401-KCW-851	CHAIN, CAM(94L)(BORG WARNER)	1		
3	14510-KRM-842	TENSIONER ASSY., CAM CHAIN	1		
4	14515-KRM-840	PLATE, TENSIONER SETTING	1		
5	14520-KWG-601	LIFTER ASSY., TENSIONER	1		
6	14560-KSP-910	GASKET, TENSIONER LIFTER	1		
7	14610-KSP-910	GUIDE, CAM CHAIN	1		
8	90005-KY7-000	SCREW, PAN, 6X6	1		
9	90083-KRM-840	BOLT, KNOCK, 5MM	2		
10	91306-KRM-840	O-RING, 1.5X9.5	1		
11	95701-06016-00	BOLT, FLANGE, 6X16	1		
12	96001-06022-00	BOLT, FLANGE, 6X22	2		

E-5

CYLINDER



FR. ←

KYEIE0500

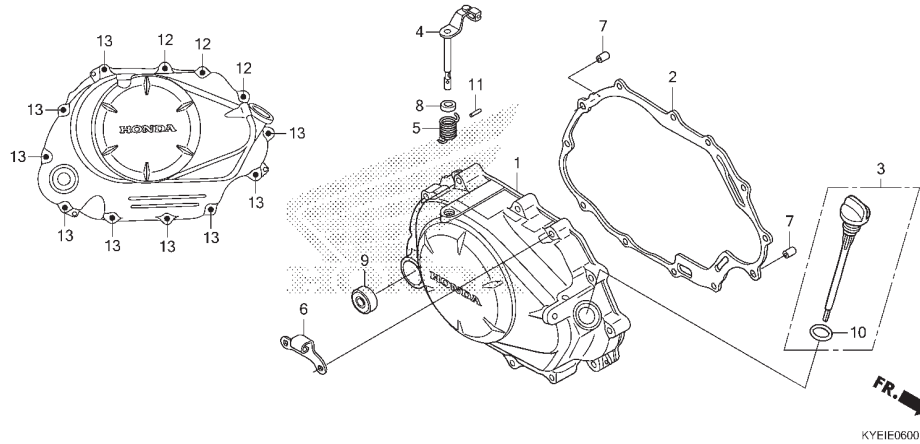
No. Ref.	L.O.N.	(Nomor ref. relatif) Deskripsi	F.R.T.
1	1111A5	CYLINDER	1,7
2	111102	GASKET, CYLINDER	1,6

No. Ref.	No. Part	Deskripsi	JUMLAH MEGAPRO PGM-FI (GL150MC) CW (MC) E	No. Seri	Kode Parts Catalog
1	12100-KYE-900	CYLINDER COMP.	1		
2	12191-KWK-900	GASKET, CYLINDER	1		
3	90703-KRM-840	DOWEL PIN, 10X12	2		

2

E-6

RIGHT CRANKCASE COVER

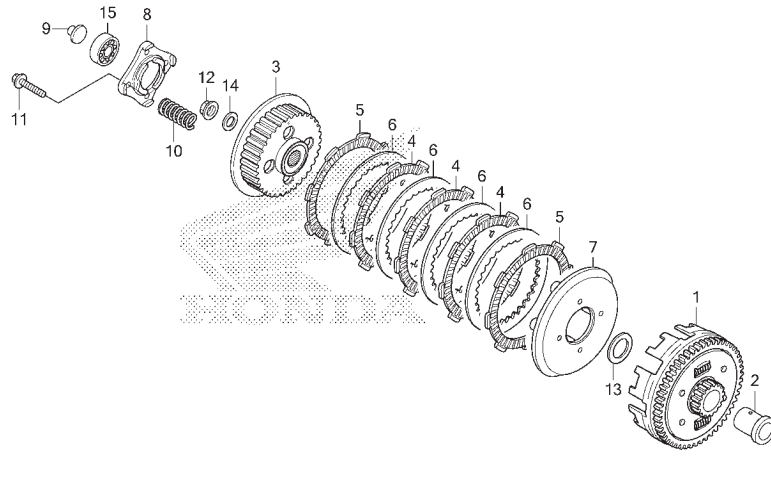


No. Ref.	L.O.N.	(Nomor ref. relatif) Deskripsi	F.R.T.
1	110159	COVER, CRANKCASE :RIGHT	0,7
2	110158	GASKET, CRANKCASE COVER :RIGHT	0,6
4		(5)	
	2121A7	LEVER, CLUTCH	0,7
9	112105	OIL SEAL, KICK STARTER SPINDLE	0,6

No. Ref.	No. Part	Deskripsi	JUMLAH MEGAPRO PGM-FI (GL150MC) CW (MC) E	No. Seri	Kode Parts Catalog
1	11330-KYE-900	COVER COMP., R. CRANKCASE	1		
2	11393-KWK-900	GASKET, R. CRANKCASE COVER	1		
3	1565A-KYE-910	GAUGE ASSY., OIL LEVEL	1		
4	22810-KYE-900	LEVER COMP., CLUTCH	1		
5	22815-428-001	SPRING, CLUTCH LEVER	1		
6	22821-KSP-B00	RECEIVER, CLUTCH CABLE	1		
7	90702-KRM-840	DOWEL PIN, 8X14	2		
8	91202-KSP-911	OIL SEAL, 12X18X4	1		
9	91204-KSP-911	OIL SEAL, 16X28X7	1		
10	91307-KRM-840	O-RING, 18X3	1		
11	94305-30103	PIN, SPRING, 3X10	1		
12	96001-06030-00	BOLT, FLANGE, 6X30	3		
13	96001-06040-00	BOLT, FLANGE, 6X40	9		

E-8

CLUTCH



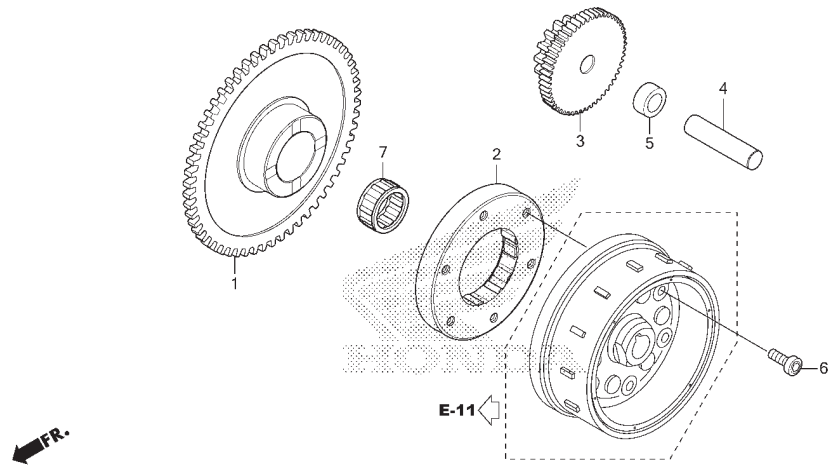
No. Ref.	L.O.N.	(Nomor ref. relatif) Deskripsi	F.R.T.
1	2121A0	OUTER, CLUTCH	1,0
3	212112	CENTER, CLUTCH	1,0
5		(4,6,7)	
	2121A1	DISC, CLUTCH FRICTION	1,0
		.CATATAN : Waktu sama untuk 2 unit atau lebih	
8	2121A4	PLATE, CLUTCH LIFTER	0,7
9	2121B6	ROD, CLUTCH LIFTER	0,6
10	212107	SPRING, CLUTCH	0,7
		.CATATAN : Waktu sama untuk 2 unit atau lebih	
15	2121B4	BEARING, CLUTCH LIFTER	0,7

No. Ref.	No. Part	Deskripsi	JUMLAH MEGAPRO PGM-FI (GL150MC) CW (MC) E	No. Seri	Kode Parts Catalog
1	22100-KWF-940	OUTER COMP., CLUTCH	1		
2	22115-KSP-910	GUIDE, CLUTCH OUTER	1		
3	22120-KRM-840	CENTER, CLUTCH	1		
4	22201-KPM-850	DISK, CLUTCH FRICTION(4X8X45)	3		
5	22201-MR8-000	DISK, CLUTCH FRICTION	2		
6	22321-KPS-900	PLATE, CLUTCH	4		
7	22355-KRM-840	PLATE, CLUTCH PRESSURE	1		
8	22361-KPK-900	PLATE, CLUTCH LIFTER	1		
9	22366-KSP-910	ROD, CLUTCH LIFTER	1		
10	22401-KRM-840	SPRING, CLUTCH	4		
11	90008-KRM-840	BOLT, FLANGE, 6X25	4		
12	90202-KRM-840	NUT, SPECIAL FLANGE, 14MM	1		
13	90401-KRM-840	WASHER, PLAIN, 17MM	1		
14	90501-KPT-A00	WASHER, 14.1X29X2.8	1		
15	96100-60030-00	BEARING, RADIAL BALL, 6003(SK)	1		



E-9

STARTING CLUTCH

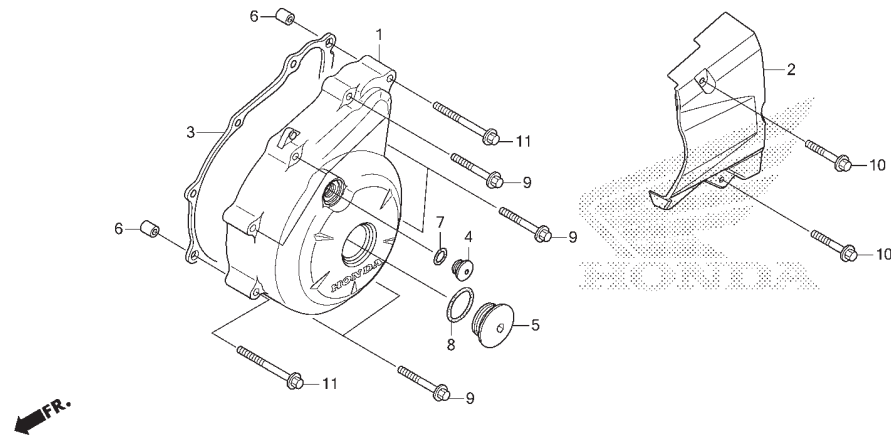


No. Ref.	L.O.N.	(Nomor ref. relatif) Deskripsi	F.R.T.
1		(7)	
2	612120	GEAR, STARTER DRIVEN.....	0,4
3	612125	GEAR, STARTER REDUCTION.....	0,2

No. Ref.	No. Part	Deskripsi	JUMLAH MEGAPRO PGM-FI (GL150MC) CW (MC) E	No. Seri	Kode Parts Catalog
1	28110-KTN-900	GEAR COMP., STARTER DRIVEN (58T)	1		
2	28120-KPH-701	CLUTCH ASSY., ONE WAY (EX)	1		
	28120-KWB-921	CLUTCH ASSY., ONE WAY (MU)	1		
3	28131-KVS-851	GEAR, STARTER REDUCTION(15/53T) (HF)	1		
4	28132-KN6-930	SHAFT, REDUCTION GEAR	1		
5	28133-KSP-900	COLLAR, STARTER REDUCTION	1		
6	90085-KYE-9A0	BOLT, SOCKET, 6MM	6		
7	91071-KRM-870	BEARING, NEEDLE, 22X29X16.8	1		

E-10

LEFT CRANKCASE COVER



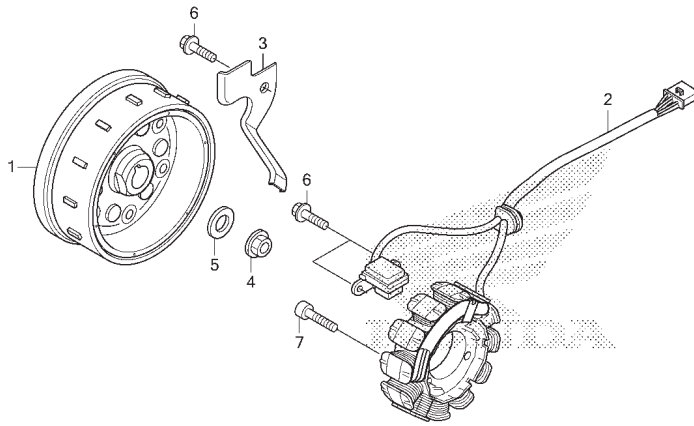
No. Ref.	L.O.N.	(Nomor ref. relatif) Deskripsi	F.R.T.
1	1101A6	COVER, CRANKCASE :LEFT	0,3
2	1101B0	COVER, CRANKCASE :LEFT REAR	0,1
3	1101A3	GASKET, CRANKCASE COVER :LEFT	0,2

No. Ref.	No. Part	Deskripsi	JUMLAH MEGAPRO PGM-FI (GL150MC) CW (MC) E	No. Seri	Kode Parts Catalog
1	11341-KYE-901	COVER, L. CRANKCASE	1		
2	11360-K18-900	COVER COMP., L. RR.	1		
3	11395-KWK-900	GASKET, L. COVER	1		
4	90084-KPS-900	CAP, 14MM	1		
5	90087-KSP-860	CAP, 32MM	1		
6	90702-KRM-840	DOWEL PIN, 8X14	2		
7	91303-KRM-840	O-RING, 13.8X2.5	1		
8	91305-KRM-840	O-RING, 31.7X2.4	1		
9	96001-06035-00	BOLT, FLANGE, 6X35	7		
10	96001-06040-00	BOLT, FLANGE, 6X40	2		
11	96001-06045-00	BOLT, FLANGE, 6X45	2		



E-11

GENERATOR

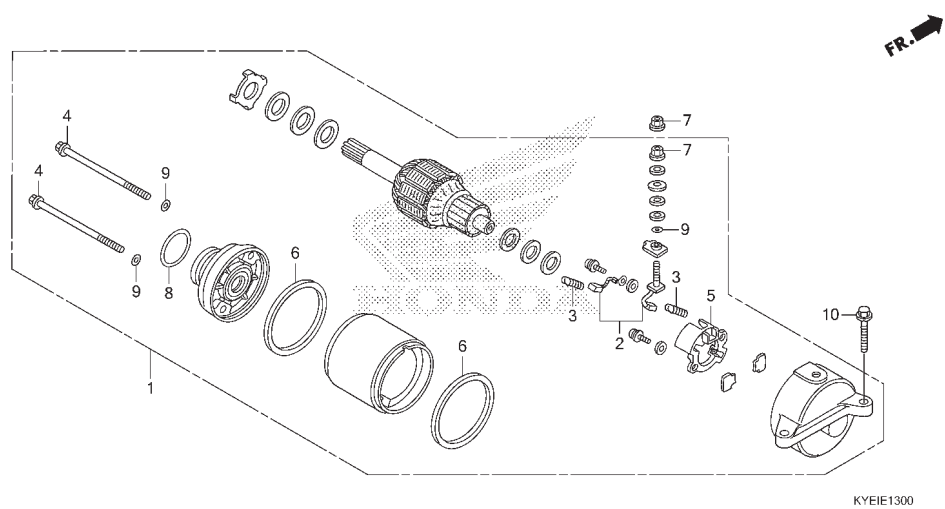


No. Ref.	L.O.N.	(Nomor ref. relatif) Deskripsi	F.R.T.
1	613105	ROTOR OR FLYWHEEL.....	0,5
2	6131A3	STATOR.....	0,5

No. Ref.	No. Part	Deskripsi	JUMLAH MEGAPRO PGM-FI (GL150MC) CW (MC) E	No. Seri	Kode Parts Catalog
1	31110-K18-901	FLYWHEEL COMP.(MB)	1		
2	31120-K18-901	STATOR COMP.(MB)	1		
3	32111-KYE-900	CLAMPER, A.C. GENERATOR CORD	1		
4	90201-KRM-840	NUT, FLANGE, 14MM	1		
5	90501-KPT-A00	WASHER, 14.1X29X2.8	1		
6	96001-06016-00	BOLT, FLANGE, 6X16	3		
7	96600-06022-00	BOLT, SOCKET, 6X22	3		

E-13

STARTER MOTOR



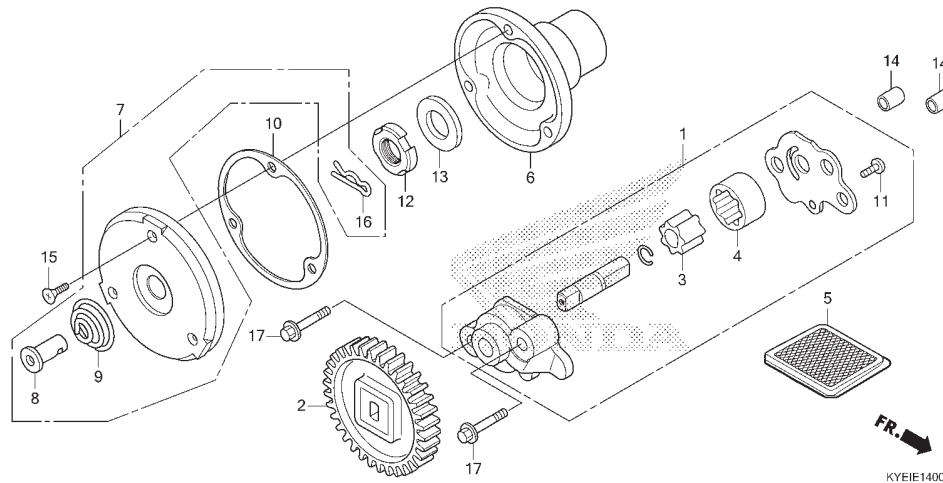
No. Ref.	L.O.N.	(Nomor ref. relatif) Deskripsi	F.R.T.
1		(8)	
2	612105	MOTOR, STARTING (3,6)	0,3
5	6121A4	TERMINAL, BRUSH(STARTER)	0,5
	6121A5	HOLDER, BRUSH(STARTER)	0,5

No. Ref.	No. Part	Deskripsi	JUMLAH MEGAPRO PGM-FI (GL150MC) CW (MC) E	No. Seri	Kode Parts Catalog
1	31200-K18-901	MOTOR ASSY., STARTER (MB)	1		
2	31201-KPT-A01	TERMINAL SET, BRUSH	1		
3	31204-KG8-004	SPRING, CARBON BRUSH	2		
4	31205-KTC-921	BOLT, SETTING	2		
5	31206-MBE-009	BRUSH HOLDER SET	1		
6	31207-MBE-009	RING	2		
7	90071-MB0-001	NUT-WASHER, 6MM	2		
8	91309-425-003	O-RING, 24.4X3.1 (AR)	1		
9	91320-MB0-000	O-RING, 4X2	3		
10	95701-06022-08	BOLT, FLANGE, 6X22	2		



E-14

OIL PUMP

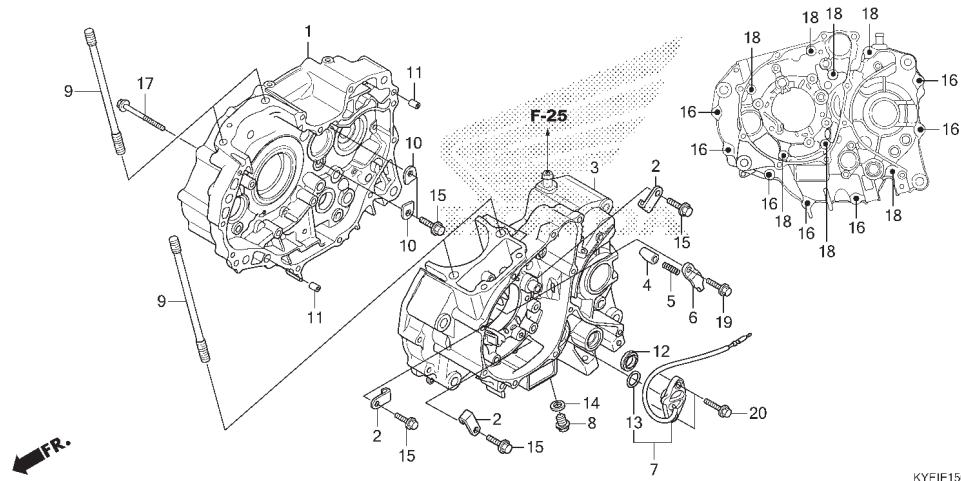


No. Ref.	L.O.N.	(Nomor ref. relatif) Deskripsi	F.R.T.
1	113105	PUMP ASSY., OIL	0,7
2	1131B8	GEAR, OIL PUMP DRIVE	0,6
3	1131C7	ROTOR, OIL PUMP	0,8
		.CATATAN: Waktu sama untuk 2 unit	
5	1131B5	SCREEN, OIL FILTER	0,6
6	1101L0	ROTOR, OIL FILTER	0,8
7	1101L1	CAP, OIL FILTER ROTOR	0,7
		.CATATAN: Tidak termasuk No. Ref. 8,9,16	

No. Ref.	No. Part	Deskripsi	JUMLAH MEGAPRO PGM-FI (GL150MC) CW (MC) E	No. Seri	Kode Parts Catalog
1	15100-KRM-840	PUMP ASSY., OIL	1		
2	15130-KRM-870	GEAR COMP., OIL PUMP DRIVE (34T)	1		
3	15331-KRM-840	ROTOR, OIL PUMP INNER	1		
4	15332-KRM-840	ROTOR, OIL PUMP OUTER	1		
5	15421-KSP-910	SCREEN, OIL FILTER	1		
6	15430-KSP-910	ROTOR, OIL FILTER	1		
7	1543A-KYE-900	CAP, OIL FILTER ROTOR ASSY.	1		
8	15441-KCS-650	THROUGH, OIL	1		
9	15446-107-000	SPRING, OIL THROUGH	1		
10	15459-KWK-900	GASKET, OIL FILTER CAP	1		
11	90106-GHR-J20	SCREW, TAPPING, 4X8	1		
	93901-34120	1		
12	90231-KSP-910	NUT, LOCK, 14MM	1		
13	90432-KPT-A00	WASHER, 14.2X26X3	1		
14	90702-KRM-840	DOWEL PIN, 8X14	2		
15	93700-05012-OA	SCREW, OVAL, 5X12	3		
16	94251-08000	PIN, LOCK, 8MM	1		
17	95701-06035-00	BOLT, FLANGE, 6X35	2		

E-15

CRANKCASE



KYEIE1500

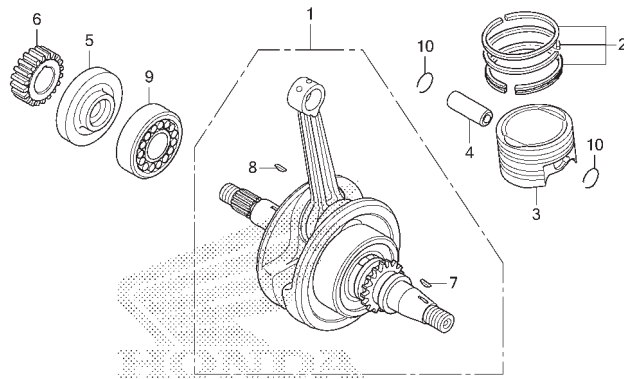
No. Ref.	L.O.N.	(Nomor ref. relatif) Deskripsi	F.R.T.
1	110120	CRANKCASE :RIGHT	4,5
		.TERMASUK: Penurunan dan pemasangan mesin	
3	110115	CRANKCASE :LEFT	4,2
		.TERMASUK: Penurunan dan pemasangan mesin	
	1101A2	CRANKCASE :LEFT	5,1
		.TERMASUK: Penurunan dan pemasangan mesin	
7	6151B8	SWITCH, NEUTRAL	0,3
12	1101F9	OIL SEAL, GEARSHIFT SPINDLE	1,0

No. Ref.	No. Part	Deskripsi	JUMLAH MEGAPRO PGM-FI (GL150MC) CW (MC) E	No. Seri	Kode Parts Catalog
1	11100-KYE-900	CRANKCASE COMP., R.	1		
2	11108-KTT-900	PLATE, L. BEARING SETTING	3		
3	11201-KYE-900	CRANKCASE COMP., L.	1		
4	11215-KRM-840	PLUG, BEARING PUSH	1		
5	11216-KRM-840	SPRING, BEARING PUSH	1		
6	11217-KRM-840	PLATE, BEARING PUSH	1		
7	35750-KSP-860	SWITCH SET, NEUTRAL	1		
	35750-KYE-900	SWITCH SET, NEUTRAL (TD)	1		
8	90001-KYE-900	BOLT, PLUG DRAIN, 12MM	1		
9	90031-KSP-910	BOLT, CYLINDER STUD, 8X140	4		
10	90441-KRM-840	PLATE, BEARING HOLDER	2		
11	90702-KRM-840	DOWEL PIN, 8X14	2		
12	91203-KSP-911	OIL SEAL, 14X22X5(AR)	1		
13	91305-KPH-900	O-RING, 19.4X2.3	1		
14	94109-12001	WASHER, DRAIN PLUG, 12MM	1		
15	95701-06016-00	BOLT, FLANGE, 6X16	5		
16	95701-06040-00	BOLT, FLANGE, 6X40	7		
17	95701-06045-01	BOLT, FLANGE, 6X45	1		
18	95701-06070-00	BOLT, FLANGE, 6X70	7		
19	96001-06018-00	BOLT, FLANGE, 6X18	1		
20	96001-06020-00	BOLT, FLANGE, 6X20	2		



E-16

CRANKSHAFT/PISTON



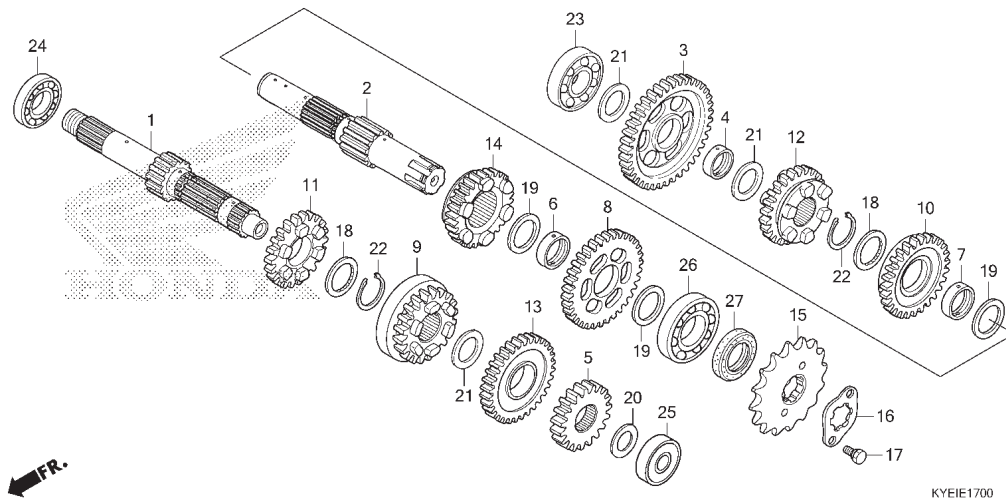
KYEIE1600

No. Ref.	L.O.N.	(Nomor ref. relatif) Deskripsi	F.R.T.
1	1101B5	CRANKSHAFTTERMASUK: Penurunan dan pemasangan mesin .CATATAN: Tidak termasuk No. Ref. 7,8 (2,4,10)	3,7
3	111103	PISTON RING DAN/ATAU PISTON(SATU)	1,8
9	1101B7	BEARING, CRANKSHAFT :RIGHTTERMASUK: Penurunan dan pemasangan mesin	3,7

No. Ref.	No. Part	Deskripsi	JUMLAH MEGAPRO PGM-FI (GL150MC) CW (MC) E	No. Seri	Kode Parts Catalog
1	1331A-K18-900	CRANKSHAFT ASSY.	1		
2	13011-KYE-900	RING SET, PISTON(STD.) (TK)	1		
	13021-KYE-900	RING SET, PISTON(0.25) (TK)	(1)		
	13031-KYE-900	RING SET, PISTON(0.50) (TK)	(1)		
	13041-KYE-900	RING SET, PISTON(0.75) (TK)	(1)		
	13051-KYE-900	RING SET, PISTON(1.00) (TK)	(1)		
3	13101-KRM-930	PISTON(STD.)	1		
	13102-KRM-305	PISTON(0.25)	(1)		
	13103-KRM-305	PISTON(0.50)	(1)		
	13104-KRM-305	PISTON(0.75)	(1)		
	13105-KRM-305	PISTON(1.00)	(1)		
4	13111-KSP-910	PIN, PISTON	1		
5	13412-KSP-910	COLLAR, R. CRANKSHAFT	1		
6	23121-KRM-840	GEAR, PRIMARY DRIVE(20T)	1		
7	90741-KFB-001	KEY, WOODRUFF, 4MM	1		
8	90741-KGH-900	KEY, WOODRUFF, 4MM	1		
9	91001-KSP-913	BEARING, ROLLER, 30X58X17(FAG)	1		
10	94601-14000	CLIP, PISTON PIN, 14MM	2		

E-17

TRANSMISSION



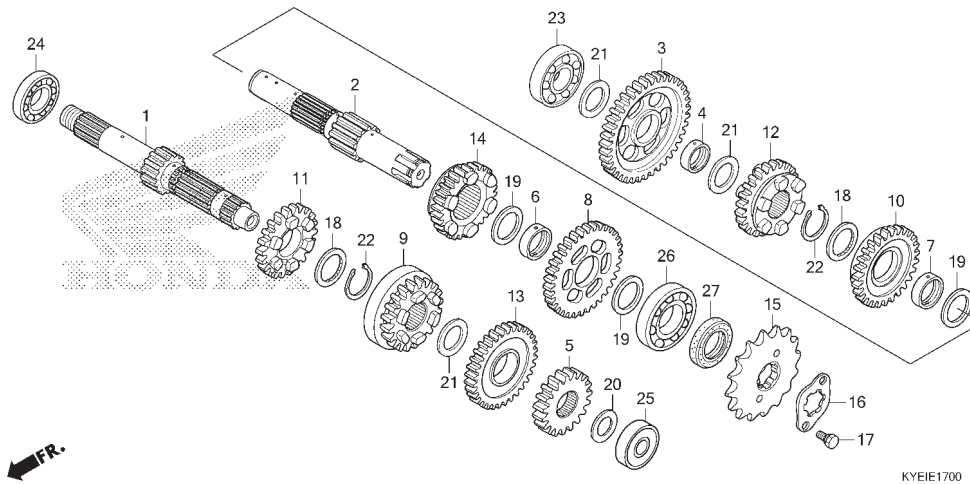
No. Ref.	L.O.N.	(Nomor ref. relatif) Deskripsi	F.R.T.
1	210141	(5,9,11,13) MAINSHAFT, TRANSMISSION	3,7
		.TERMASUK: Penurunan dan pemasangan mesin	
2	210141A	.Penggantian countershaft tambahkan	0,2
		(3,8,10,12,14)	
2	210142	COUNTERSHAFT, TRANSMISSION	3,7
		.TERMASUK: Penurunan dan pemasangan mesin	
		210142A .Penggantian mainshaft tambahkan	0,2
15	213135	SPROCKET, DRIVE	0,2
23	2101C8	BEARING, COUNTERSHAFT :RIGHT	3,7
		.TERMASUK: Penurunan dan pemasangan mesin	
24	2101C5	BEARING, MAINSHAFT :RIGHT	3,7
		.TERMASUK: Penurunan dan pemasangan mesin	
25	2101C2	BEARING, MAINSHAFT :LEFT	3,7
		.TERMASUK: Penurunan dan pemasangan mesin	
		2101C6 BEARING, MAINSHAFT :KEDUA-DUANYA	3,9
		.TERMASUK: Penurunan dan pemasangan mesin	

No. Ref.	No. Part	Deskripsi	JUMLAH MEGAPRO PGM-FI (GL150MC) CW (MC) E	No. Seri	Kode Parts Catalog
1	23210-KWF-900	MAINSHAFT COMP.(13T)	1		
2	23220-KRH-780	COUNTERSHAFT COMP.	1		
3	23421-KWF-900	GEAR, COUNTERSHAFT LOW(40T)	1		
4	23427-KRM-840	BUSH, 17X20.5X8.0	1		
5	23431-KWF-900	GEAR, MAINSHAFT SECOND(18T)	1		
6	23432-KVS-900	COLLAR, 20MM	1		
7	23432-KWF-900	BUSH, 20X23X10.8	1		
8	23441-KWF-900	GEAR, COUNTERSHAFT SECOND(35T)	1		
9	23451-KYE-940	GEAR, MAINSHAFT THIRD(22T)	1		
10	23461-KYE-940	GEAR, COUNTERSHAFT THIRD(31T)	1		
11	23471-KVS-900	GEAR, MAINSHAFT FOURTH(25T)	1		
12	23481-KYE-900	GEAR, COUNTERSHAFT FOURTH(28T)	1		
13	23491-KRE-B00	GEAR, MAINSHAFT FIFTH(32T)	1		
14	23501-KRE-B00	GEAR, COUNTERSHAFT FIFTH(30T)	1		
15	23801-KVX-600	SPROCKET, DRIVE(14T)	1		
16	23811-KR3-600	PLATE A2, FIXING	1		
17	90084-041-000	BOLT, DRIVE SPROCKET FIXING	2		
18	90453-KVS-900	WASHER, SPLINE, 20MM	2		
19	90454-KPS-900	WASHER B, THRUST, 20MM	3		
20	90456-KRM-840	WASHER, THRUST, 12MM	1		
21	90458-KVS-900	WASHER, THRUST, 17MM	3		
22	90605-KVS-900	SET RING, 20MM	2		
23	91003-KYE-901	BEARING, RADIAL BALL, 17X42X12	1		
24	91004-KTN-900	BEARING, RADIAL BALL, 6203(SK)	1		



E-17

TRANSMISSION



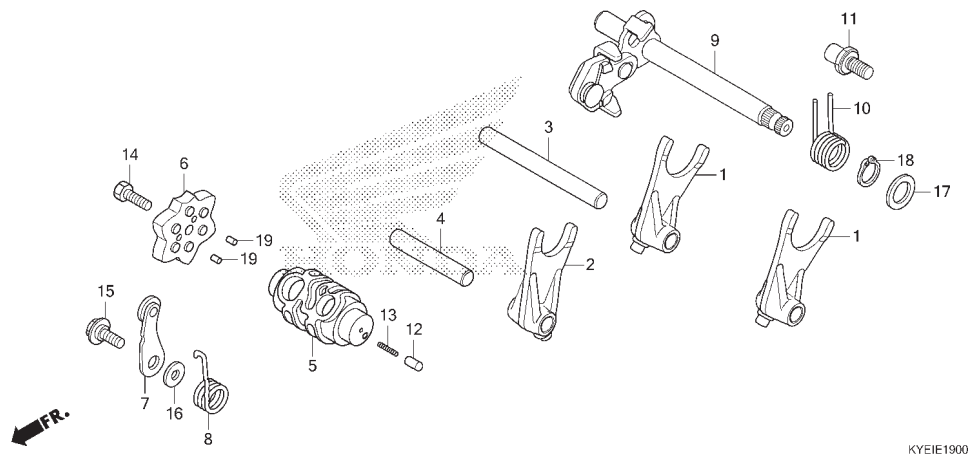
No. Ref.	L.O.N.	(Nomor ref. relatif) Deskripsi	F.R.T.
26	2101C7	BEARING, COUNTERSHAFT :LEFT	3,7
		.TERMASUK: Penurunan dan pemasangan mesin	
	2101C9	BEARING, COUNTERSHAFT :KEDUA-DUANYA	3,9
		.TERMASUK: Penurunan dan pemasangan mesin	
	2101D4	BEARING, MAINSHAFT AND COUNTERSHAFT SEMUA	4,1
		.TERMASUK: Penurunan dan pemasangan mesin	

No. Ref.	No. Part	Deskripsi	JUMLAH MEGAPRO PGM-FI (GL150MC) CW (MC) E	No. Seri	Kode Parts Catalog
25	91005-KTN-900	BEARING, RADIAL BALL,6201U (SK)	1		
26	91006-KTN-900	BEARING, RADIAL BALL, 6204	1		
27	91216-KSP-91	OIL SEAL, 20X34X7	1		

2

E-19

GEARSHIFT DRUM



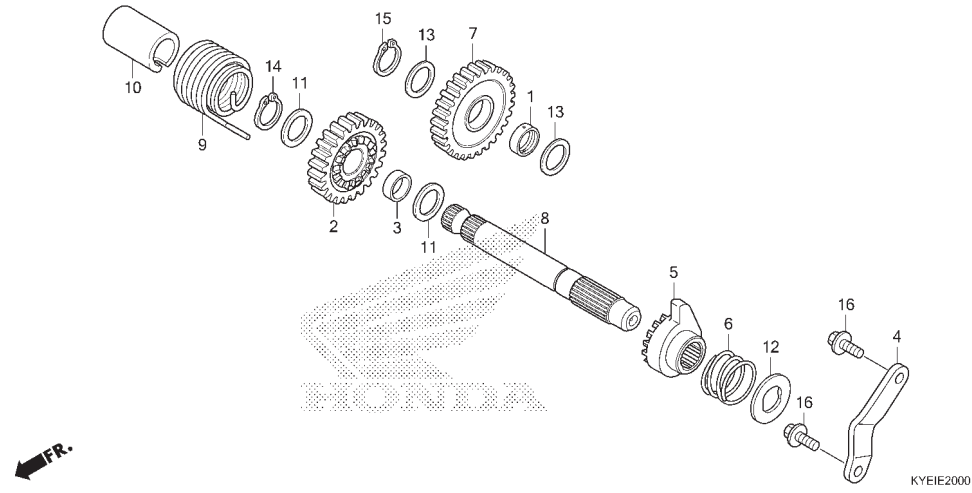
No. Ref.	L.O.N.	(Nomor ref. relatif) Deskripsi	F.R.T.
1	210112	(2) FORK, GEARSHIFT	3,6
		.TERMASUK: Penurunan dan pemasangan mesin .CATATAN : Waktu sama untuk 2 unit atau lebih	
5	2101A9	DRUM, GEARSHIFT	3,6
		.TERMASUK: Penurunan dan pemasangan mesin	
6	2101D6	PLATE, GEARSHIFT DRUM STOPPER	1,1
7	210125	(8) STOPPER OR SPRING, SHIFT DRUM	1,1
9	210122	(10) SPINDLE, GEARSHIFT	1,0

No. Ref.	No. Part	Deskripsi	JUMLAH MEGAPRO PGM-FI (GL150MC) CW (MC) E	No. Seri	Kode Parts Catalog
1	24211-KRM-840	FORK, GEARSHIFT	2		
2	24212-KWF-900	FORK, CENTER GEARSHIFT	1		
3	24241-KRM-840	SHAFT A, GEARSHIFT FORK	1		
4	24242-KRM-840	SHAFT B, GEARSHIFT FORK	1		
5	24301-KSP-910	DRUM, GEARSHIFT	1		
6	24410-KSP-860	PLATE COMP., GEARSHIFT DRUM STOPPER	1		
7	24430-KRM-B10	STOPPER COMP., GEARSHIFT DRUM	1		
8	24436-KRM-840	SPRING, SHIFT DRUM STOPPER	1		
9	24610-KRM-840	SPINDLE COMP., GEARSHIFT	1		
10	24651-KRM-840	SPRING, GEARSHIFT RETURN	1		
11	24652-KSP-910	PIN, SHIFT RETURN SPRING	1		
12	35751-KPH-900	CAP, CHANGE SWITCH CONTACT	1		
13	35752-KRM-840	SPRING, CHANGE SWITCH CONTACT	1		
14	90003-KVS-900	BOLT, HEX., 6X20	1		
15	90022-KYE-9A0	PIVOT, SHIFT DRUM STOPPER ARM	1		
16	90417-KRM-840	WASHER, DRUM STOPPER	1		
17	90457-KRM-840	WASHER, 14MM	1		
18	94510-14000	CIRCLIP, EXTERNAL, 14MM	1		
19	96220-30085	ROLLER, 3X8.5	2		



E-20

KICK STARTER SPINDLE



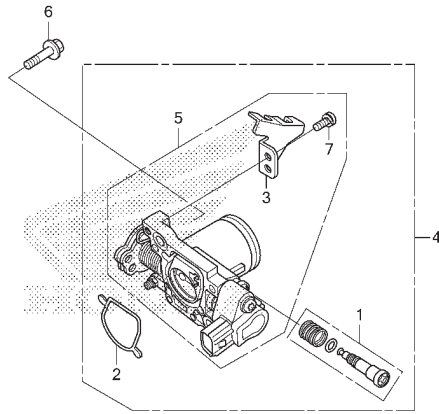
No. Ref.	L.O.N.	(Nomor ref. relatif) Deskripsi	F.R.T.
7	1121B2	GEAR, KICK STARTER FIRST IDLE	1,0
8		(2,5)	
	1121A2	SPINDLE, KICK STARTER	0,7
9	112103	SPRING, KICK STARTER RETURN	0,7

No. Ref.	No. Part	Deskripsi	JUMLAH MEGAPRO PGM-FI (GL150MC) CW (MC) E	No. Seri	Kode Parts Catalog
1	23427-KRM-840	BUSH, 17X20.5X8.0	1		
2	28211-KYE-900	PINION, KICK STARTER(24T)	1		
3	28212-KYE-900	COLLAR, 18.5MM	1		
4	28215-KRM-840	PLATE, KICK STOPPER	1		
5	28221-KYE-900	RATCHET, STARTER	1		
6	28223-KRM-840	SPRING, RATCHET	1		
7	28231-KRM-B10	GEAR, KICK STARTER IDLE(29T)	1		
8	28251-KYE-900	SPINDLE, KICK STARTER	1		
9	28261-KRM-840	SPRING, KICK RETURN	1		
10	28282-KRM-840	COLLAR, KICK SPRING	1		
11	90451-KRM-840	WASHER, THRUST, 16MM	2		
12	90455-KRM-840	WASHER, SPECIAL, 14MM	1		
13	90458-KVS-900	WASHER, THRUST, 17MM	2		
14	94510-16001	CIRCLIP, EXTERNAL, 16MM	1		
15	90602-KRM-840	CIRCLIP, EXTERNAL, 17MM	1		
16	95701-06016-00	BOLT, FLANGE, 6X16	2		

2

E-23

THROTTLE BODY



KYEIE2300

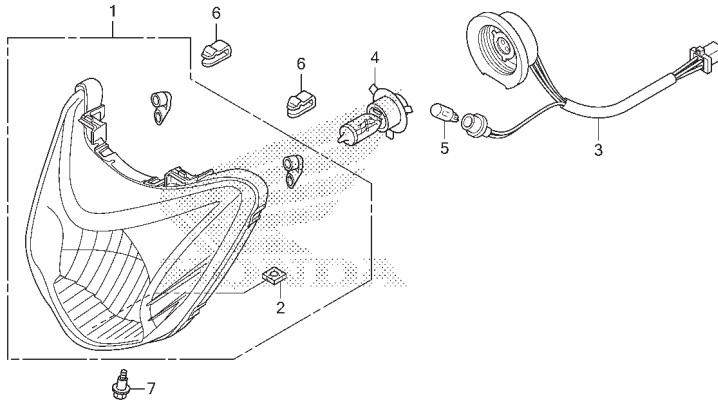
No. Ref.	L.O.N.	(Nomor ref. relatif) Deskripsi	F.R.T.
4	311132	(2,5) BODY ASSY., THROTTLE.....	0,4

No. Ref.	No. Part	Deskripsi	JUMLAH MEGAPRO PGM-FI (GL150MC) CW (MC) E	No. Seri	Kode Parts Catalog
1	16016-KVB-S51	SCREW SET	1		
2	16075-K18-901	O-RING, THROTTLE BODY	1		
3	16169-K18-901	STAY, WIRE	1		
4	16400-K18-901	THROTTLE BODY ASSY.(GQMJA A)	1		
5	16410-K18-901	BODY SET	1		
6	90004-GHB-650	BOLT, FLANGE, 6X20(SH)	2		
7	93892-05012-18	SCREW-WASHER, 5X12	1		

2

F-1

HEADLIGHT



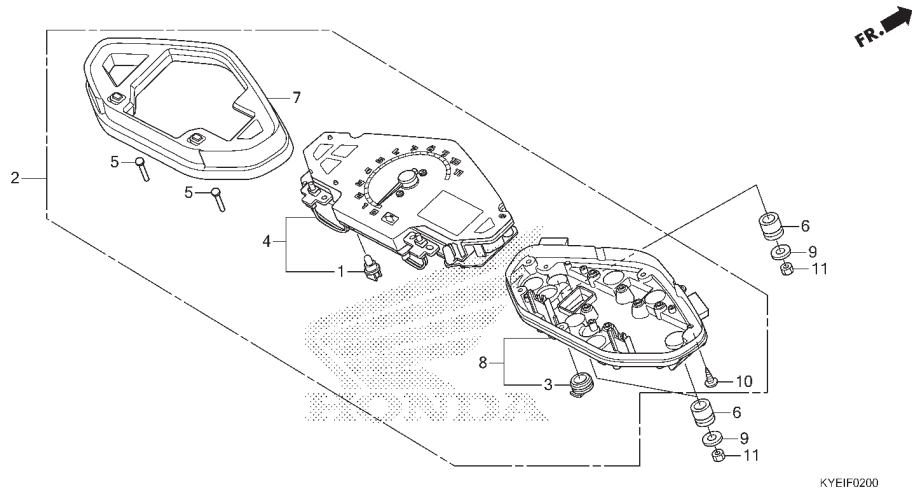
No. Ref.	L.O.N.	(Nomor ref. relatif) Deskripsi	F.R.T.
1	6161A7	HEADLIGHT UNIT	0,3
3	616180	SOCKET, POSITION LIGHT	0,2
4	616118	BULB, HEADLIGHT	0,2
5	616182	BULB, POSITION LIGHT	0,2

3

No. Ref.	No. Part	Deskripsi	JUMLAH MEGAPRO PGM-FI (GL150MC) CW (MC) E	No. Seri	Kode Parts Catalog
1	33120-KYE-901	HEADLIGHT UNIT(12V 35/36.5W)	1		
2	33128-GBL-003	NUT, SPECIAL	1		
3	33130-KYE-901	SOCKET COMP., HEADLIGHT	1		
4	34901-KC5-003	BULB, HEADLIGHT(12V 35/36.5W)	1		
5	34908-GA7-701	BULB, WEDGE BASE(T10)(12V 3.4W)(NS)	1		
6	53209-GAH-000	CLIP, HEADLIGHT	2		
7	90101-GJ6-000	BOLT, ADJUSTING	1		

F-2

METER



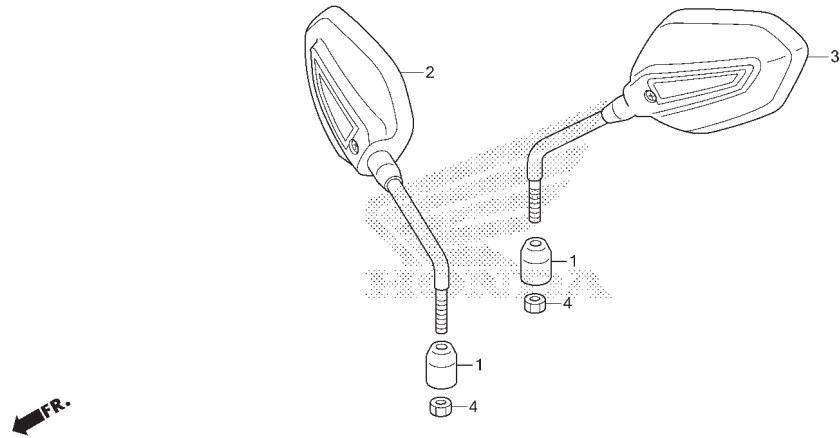
No. Ref.	L.O.N.	(Nomor ref. relatif) Deskripsi	F.R.T.
2	8121A1	METER ASSY., COMBINATION	0,3
4	8121A2	METER, COMBINATION	0,4
7	8121B4	CASE, METER :UPPER	0,3
8	8121B5	CASE, METER :LOWER	0,3

No. Ref.	No. Part	Deskripsi	JUMLAH MEGAPRO PGM-FI (GL150MC) CW (MC) E	No. Seri	Kode Parts Catalog
1	35505-KSS-C21	SOCKET ASSY., BULB	1		
2	37100-KYE-941	METER ASSY., COMBINATION(KP)	1		
3	37105-KRJ-901	CAP	1		
4	37200-KYE-941	METER COMP., COMBINATION	1		
5	37202-K18-901	ROD, SWITCH EXTENSION	2		
6	37215-KCJ-691	RUBBER, METER SETTING	3		
7	37300-KYE-941	CASE ASSY., UPPER	1		
8	37400-KYE-941	CASE ASSY., UNDER	1		
9	90525-030-001	WASHER B, HANDLE HOLDER SETTING	3		
10	93903-22420	SCREW, TAPPING, 3X16	9		
11	94001-06000-0S	NUT, HEX., 6MM	3		



F-3

MIRROR



KYEIF0300

No. Ref.	L.O.N.	(Nomor ref. relatif)	Deskripsi	F.R.T.
----------	--------	----------------------	-----------	--------

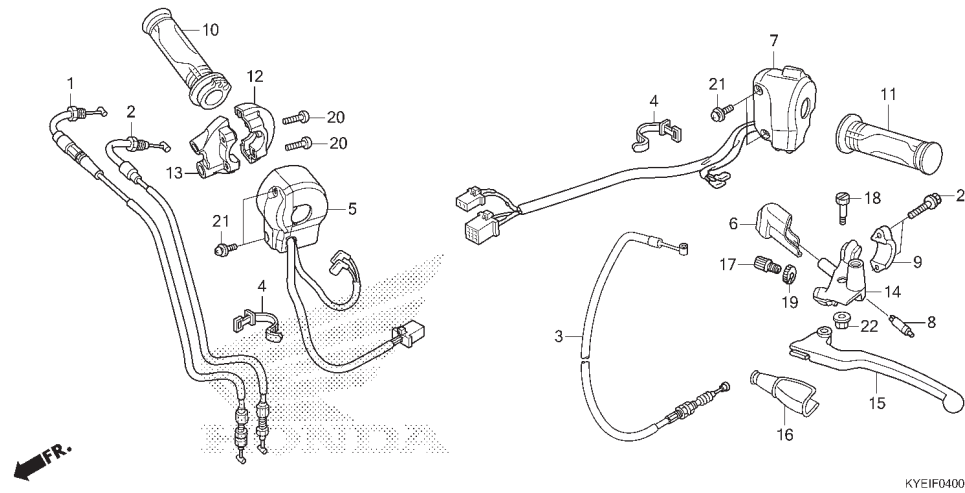
TIDAK ADA INFORMASI

3

No. Ref.	No. Part	Deskripsi	JUMLAH MEGAPRO PGM-FI (GL150MC) CW (MC) E	No. Seri	Kode Parts Catalog
1	88113-KCJ-660	CAP, LOCK NUT	2		
2	88110-KCJ-660	MIRROR COMP., R.	1		
3	88120-KCJ-660	MIRROR COMP., L.	1		
4	94002-10000-0S	NUT, HEX., 10MM	2		

F-4

HANDLE LEVER/SWITCH/CABLE

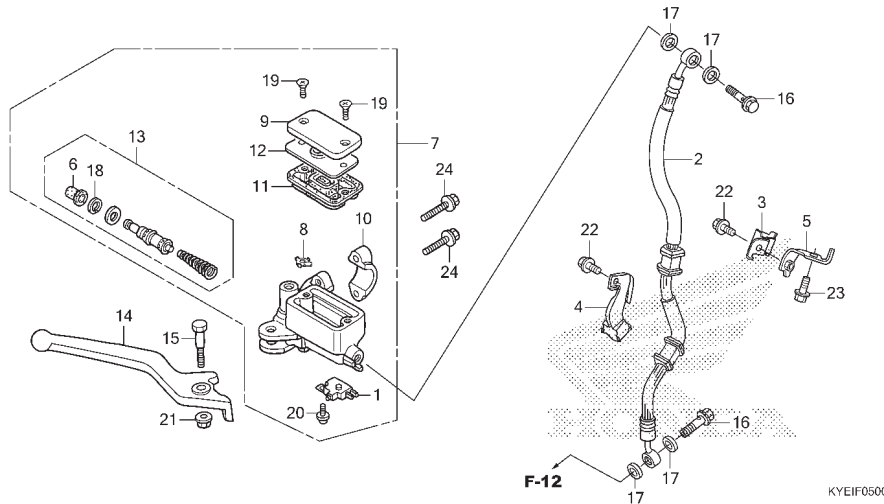


No. Ref.	L.O.N.	(Nomor ref. relatif) Deskripsi	F.R.T.
1		(2)	
1	811100	CABLE, THROTTLE.....	0,4
3	811115	CABLE, CLUTCH.....	0,2
5	615116	SWITCH, STARTER.....	0,4
7	615118	SWITCH, WINKER.....	0,4
8	6151A9	SWITCH, CLUTCH.....	0,1
10	810150	GRIP, THROTTLE.....	0,3
11	8101C0	GRIP, HANDLE :LEFT.....	0,1
13	810155	HOUSING, THROTTLE.....	0,3
14	8101C8	BRACKET, HANDLE LEVER :LEFT.....	0,2
15	8101C6	LEVER, HANDLE :LEFT.....	0,1
	8101F5	LEVER, HANDLE :KEDUA-DUANYA.....	0,2

No. Ref.	No. Part	Deskripsi	JUMLAH MEGAPRO PGM-FI (GL150MC) CW (MC) E	No. Seri	Kode Parts Catalog
1	17910-K18-901	CABLE COMP. A, THROTTLE (HX)	1		
	17910-K18-902	CABLE COMP. A, THROTTLE (YA)	1		
2	17920-K18-901	CABLE COMP. B, THROTTLE (HX)	1		
	17920-K18-902	CABLE COMP. B, THROTTLE (YA)	1		
3	22870-KYE-900	CABLE COMP., CLUTCH	1		
4	32161-404-000	BAND B1, WIRE	2		
5	35130-KYE-941	SWITCH ASSY., STARTER	1		
6	35152-KRY-970	COVER, CLUTCH SWITCH	1		
7	35200-KYE-941	SWITCH ASSY., WINKER	1		
8	35330-413-003	SWITCH COMP., FR. LEVER (TD)	1		
9	45517-166-007	HOLDER, MASTER CYLINDER	1		
10	53140-K18-900	GRIP COMP., THROTTLE	1		
11	53166-K18-900	GRIP, L. HANDLE	1		
12	53167-KYE-940	HOUSING, UPPER THROTTLE	1		
13	53168-KYE-940	HOUSING, UNDER THROTTLE	1		
14	53170-KYE-900	BRACKET, HANDLE LEVER	1		
15	53178-KYE-900	LEVER COMP., L. HANDLE	1		
16	53180-425-010	BOOT, HANDLE LEVER	1		
17	53192-349-690	BOLT, CLUTCH WIRE ADJUSTING	1		
18	90113-438-000	BOLT, L. STEERING HANDLE LEVER PIVOT	1		
19	90321-MR8-001	NUT, FIXING	1		
20	93500-05022-0G	SCREW, PAN, 5X22	2		
21	93892-05016-07	SCREW-WASHER, 5X16	4		
22	94050-0600	NUT, FLANGE, 6MM	1		
23	96001-06022-07	BOLT, FLANGE, 6X22	2		

F-5

FRONT BRAKE MASTER CYLINDER



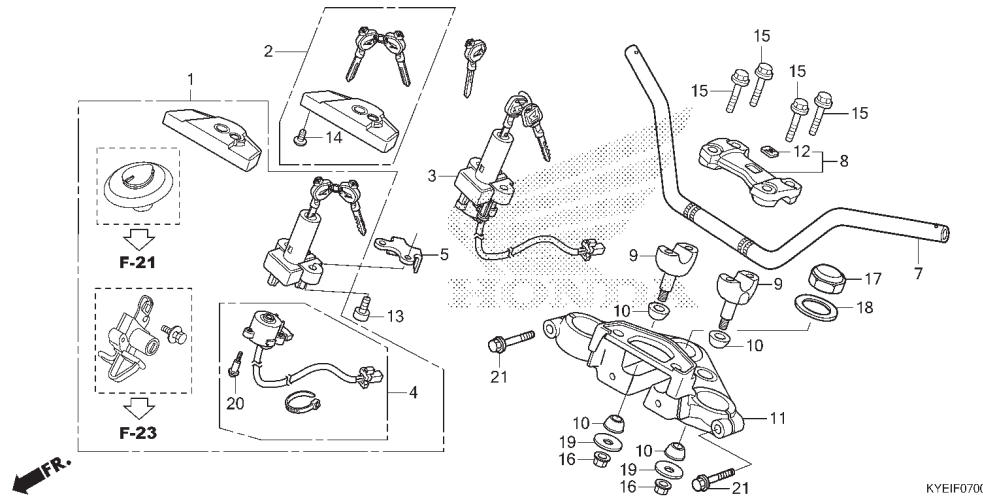
No. Ref.	L.O.N.	(Nomor ref. relatif) Deskripsi	F.R.T.
1	6151B2	SWITCH, FRONT STOP	0,1
2	7121A0	HOSE, FRONT BRAKE	0,4
7	712105	CYLINDER, FRONT BRAKE MASTER	0,4
		.TERMASUK: Pengeluaran minyak rem	
11	7121G6	DIAPHRAGM, FRONT BRAKE MASTER CYLINDER ...	0,1
13	7121G9	PISTON SET, FRONT BRAKE MASTER	0,4
		.TERMASUK: Pengeluaran minyak rem	
14	8101C7	LEVER, HANDLE :RIGHT	0,1
	8101F5	LEVER, HANDLE :KEDUA-DUANYA	0,2

3

No. Ref.	No. Part	Deskripsi	JUMLAH MEGAPRO PGM-FI (GL150MC) CW (MC) E	No. Seri	Kode Parts Catalog
1	35340-KWB-601	SWITCH ASSY., FR. STOP	1		
2	45126-K18-901	HOSE COMP., FR. BRAKE	1		
3	45155-K18-900	CLAMPER A, FR. BRAKE HOSE	1		
4	45156-K18-900	CLAMPER B, FR. BRAKE HOSE	1		
5	45160-KYE-900	STAY COMP., BRAKE HOSE CLAMPER	1		
6	45504-410-004	BOOT COMP.	1		
7	45510-KZY-702	CYLINDER SUB ASSY., FR. BRAKE MASTER	1		
8	45512-MA6-007	PROTECTOR	1		
9	45513-HA2-006	CAP, MASTER CYLINDER	1		
10	45517-166-007	HOLDER, MASTER CYLINDER	1		
11	45520-MG7-006	DIAPHRAGM	1		
12	45521-K21-901	PLATE, DIAPHRAGM	1		
13	45530-471-832	CYLINDER SET, MASTER	1		
14	53175-KSP-B51	LEVER, R. STEERING HANDLE	1		
15	90114-KGH-900	BOLT, HANDLE LEVER PIVOT	1		
16	90145-GAZ-981	BOLT, OIL, 10X22	2		
17	90545-300-000	WASHER, OIL BOLT	4		
18	90651-MA5-671	CIRCLIP	1		
19	93600-04012-16	SCREW, FLAT, 4X12	2		
20	93893-04012-17	SCREW-WASHER, 4X12	1		
21	94050-0600	NUT, FLANGE, 6MM	1		
22	96001-06012-01	BOLT, FLANGE, 6X12	2		
23	96001-06016-00	BOLT, FLANGE, 6X16	1		
24	96001-06022-07	BOLT, FLANGE, 6X22	2		

F-7

HANDLE PIPE/TOP BRIDGE

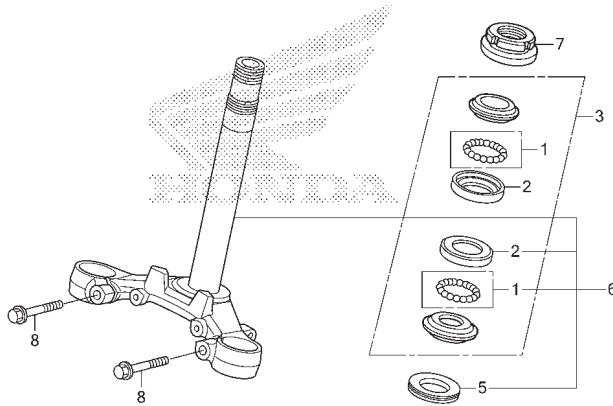


No. Ref.	L.O.N.	(Nomor ref. relatif) Deskripsi	F.R.T.
1	6151A1	KEY SET	1,0
2	6151A2	KEY, SHUTTER	0,7
3	615145	SWITCH, COMBINATION & LOCK	0,6
4	6151C2	BASE, CONTACT	0,6
7	810100	PIPE, STEERING HANDLE	0,5
9	8101B9	HOLDER, HANDLE :LOWER	0,2
	8101B9A	.Penggantian 1 handle holder tambahkan ...	0,1
11	510110	BRIDGE, FORK TOP	0,7

No. Ref.	No. Part	Deskripsi	JUMLAH MEGAPRO PGM-FI (GL150MC) CW (MC) E	No. Seri	Kode Parts Catalog
1	35010-KYE-940	KEY SET	1		
2	35011-KYE-900	SHUTTER SET, KEY	1		
3	35100-KYE-901	SWITCH ASSY., COMBINATION & LOCK	1		
4	35850-KYE-901	SWITCH ASSY., MA6	1		
5	35106-KTC-900	COVER, COMBINATION SWITCH	1		
7	53100-KYE-940	PIPE, STEERING HANDLE	1		
8	53130-K15-900ZB	HOLDER COMP., HANDLE UPPER *NH303M*	1		
9	53132-KSP-860ZD	HOLDER, HANDLE UNDER *NHA30M*	2		
10	53133-K18-900	RUBBER, HANDLE CUSHION	4		
11	53230-KYE-900ZA	BRIDGE, FORK TOP *NH303M*	1		
12	86150-KPG-901	EMBLEM, PRODUCT(MU)	1		
	86150-KPG-902	EMBLEM, PRODUCT(UE)	1		
	86150-KTJ-C60	EMBLEM, PRODUCT(SH)	1		
13	90104-KYE-900	BOLT, TORX, 8X22	2		
14	90105-KEB-620	BOLT, ONE WAY, 6X12	2		
15	90111-362-000	BOLT, FLANGE, 8X36	4		
16	90304-KPG-902	NUT, U, 8MM	2		
17	90304-KSP-900	NUT, STEERING STEM	1		
18	90503-KSP-900	WASHER, STEERING STEM	1		
19	90535-KYE-900	WASHER, HANDLE UNDER HOLDER	2		
20	91059-KY2-711	SCREW, TAPPING, 3X16	3		
21	95701-08040-00	BOLT, FLANGE, 8X40	2		

F-9

STEERING STEM



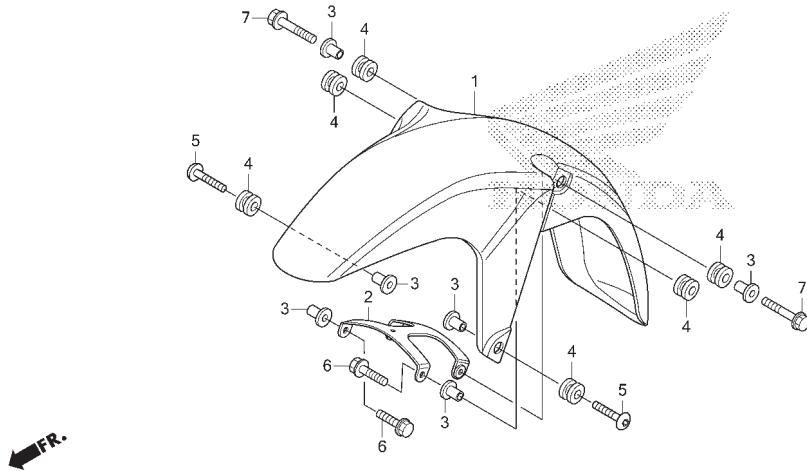
No. Ref.	L.O.N.	(Nomor ref. relatif) Deskripsi	F.R.T.
2		(1)	
	5101A0	RACE, STEERING BALL :ATAS	0,9
	5101A1	RACE, STEERING BALL :BAWAH	1,1
	5101C9	RACE, STEERING BALL :KEDUA-DUANYA	1,1
3	5101A9	RACE, STEERING TOP CONE	0,9
		.CATATAN: Tidak termasuk No. Ref. 1, 2	
6	510100	STEM OR SHAFT ASSY., STEERING	0,9
7	5101B2	THREAD, STEERING HEAD TOP	0,7

3

No. Ref.	No. Part	Deskripsi	JUMLAH MEGAPRO PGM-FI (GL150MC) CW (MC) E	No. Seri	Kode Parts Catalog
1	06531-KW6-840	BALL ASSY., STEEL, #8X18	2		
2	50301-KTR-900	RACE, STEERING TOP BALL	2		
3	06535-KTR-900	RACE, STEERING KIT	1		
5	53214-200-000	DUST SEAL, STEERING HEAD	1		
6	5320A-K18-900	STEM ASSY., STEERING *NH1*	1		BLACK
7	53220-KSP-860	THREAD COMP., STEERING HEAD TOP	1		
8	95701-08030-00	BOLT, FLANGE, 8X30	2		

F-10

FRONT FENDER



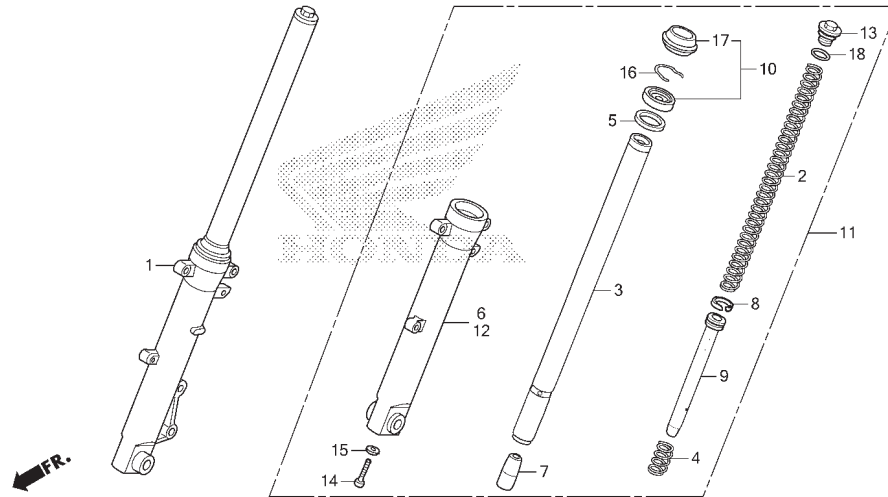
No. Ref.	L.O.N.	(Nomor ref. relatif) Deskripsi	F.R.T.
----------	--------	-----------------------------------	--------

1	4131B7	FENDER, FRONT	0,4
---	--------	---------------------	-----

No. Ref.	No. Part	Deskripsi	JUMLAH MEGAPRO PGM-FI (GL150MC) CW (MC) E	No. Seri	Kode Parts Catalog
1	61100-KYE-940ZA	FENDER, FR.			
		R333C	1		CANDY SCARLET RED
	61100-KYE-940ZB	*PB314P*	1		PEARL TWISTER BLUE
	61100-KYE-940ZC	*NH341P*	1		PEARL FADELESS WHITE
	61100-KYE-940ZD	*NH1*	1		BLACK
2	61102-K18-900	STAY, FR. FENDER	1		
3	61103-KRY-900	COLLAR A, FR. FENDER	6		
4	61105-KRY-900	RUBBER, FR. FENDER MOUNTING	6		
5	90105-K15-900	SCREW, PAN, 6X27	2		
6	96001-06022-00	BOLT, FLANGE, 6X22	2		
7	96001-06032-00	BOLT, FLANGE, 6X32	2		

F-11

FRONT FORK



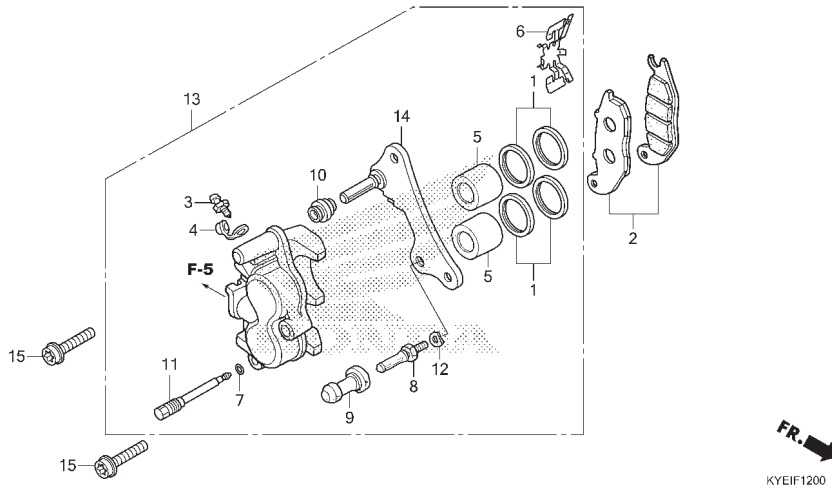
No. Ref.	L.O.N.	(Nomor ref. relatif) Deskripsi	F.R.T.
1	5111C3	FORK ASSY., FRONT :RIGHT	0,4
2	5111C5	SPRING, FRONT FORK :LEFT	0,6
	5111C6	SPRING, FRONT FORK :RIGHT	0,6
	5111C7	SPRING, FRONT FORK :KEDUA-DUANYA	0,9
3		(4,7,8,9)	
	5111G2	PIPE, FRONT FORK :LEFT	0,7
	5111G3	PIPE, FRONT FORK :RIGHT	0,7
	5111G4	PIPE, FRONT FORK :KEDUA-DUANYA	1,1
6	5111D2	CASE, BOTTOM :RIGHT	0,8
10	5111E7	SEAL SET, FRONT FORK :LEFT	0,8
	5111E8	SEAL SET, FRONT FORK :RIGHT	0,8
	5111E9	SEAL SET, FRONT FORK :KEDUA-DUANYA	1,3
11	5111C2	FORK ASSY., FRONT :LEFT	0,4
	5111C4	FORK ASSY., FRONT :KEDUA-DUANYA	0,5
12	5111D1	CASE, BOTTOM :LEFT	0,8
	5111D3	CASE, BOTTOM :KEDUA-DUANYA	1,3

3

No. Ref.	No. Part	Deskripsi	JUMLAH MEGAPRO PGM-FI (GL150MC) CW (MC) E	No. Seri	Kode Parts Catalog
1	51400-K18-901	FORK ASSY., R. FR.(SW)	1		
2	51401-KYE-901	SPRING, FR. FORK	2		
3	51410-K18-901	PIPE COMP., FR. FORK	2		
4	51412-369-000	SPRING, FR. CUSHION REBOUND	2		
5	51412-KK4-003	RING, BACK UP	2		
6	51420-K18-901	CASE COMP., R. FR. BOTTOM (SW)	1		
7	51432-GE4-003	PIECE, OIL LOCK	2		
8	51437-KW6-902	RING, PISTON	2		
9	51440-KYE-901	PIPE, SEAT	2		
10	51490-KRM-852	SEAL SET, FR. FORK	2		
11	51500-K18-901	FORK ASSY., L. FR.(SW)	1		
12	51520-K18-901	CASE COMP., L. FR. BOTTOM (SW)	1		
13	90102-K18-901	BOLT A, FR. FORK	2		
14	90116-383-722	BOLT, SOCKET, 8X27	2		
15	90544-283-000	WASHER, SPECIAL, 8MM (SW)	2		
16	90601-354-001	RING, OIL SEAL STOP	2		
17	91254-GAA-003	SEAL, DUST	2		
18	94608-50001	O-RING, 23X2.8	2		

F-12

FRONT BRAKE CALIPER



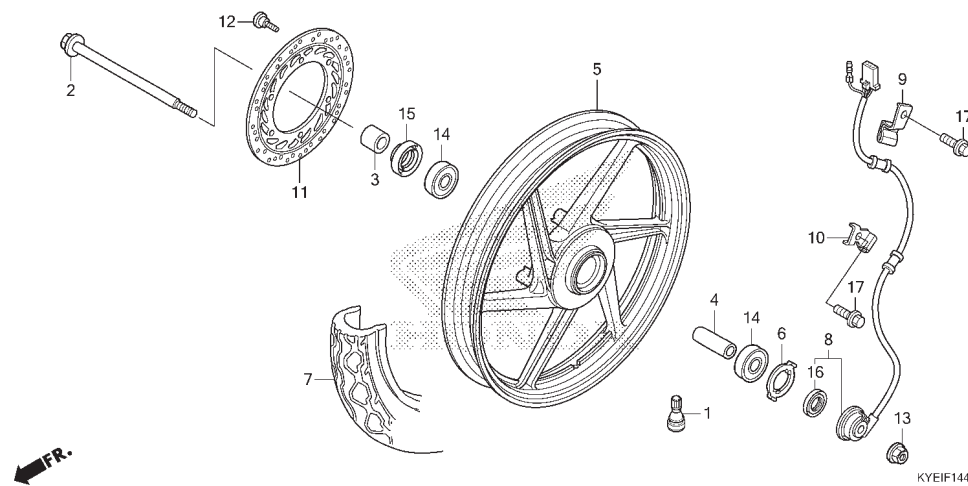
No. Ref.	L.O.N.	(Nomor ref. relatif) Deskripsi	F.R.T.
2	711115	SHOE(PAD) SET, BRAKE :FRONT	0,1
5		(1)	
	7111D1	PISTON, FRONT BRAKE CALIPER	0,5
		.TERMASUK: Pengeluaran minyak rem	
		.CATATAN : Waktu sama untuk 2 unit	
13	711130	CALIPER, FRONT BRAKE	0,4
		.TERMASUK: Pengeluaran minyak rem	
14	7111G0	BRACKET, FRONT CALIPER	0,2

No. Ref.	No. Part	Deskripsi	JUMLAH MEGAPRO PGM-FI (GL150MC) CW (MC) E	No. Seri	Kode Parts Catalog
1	06451-GE2-406	SEAL SET, PISTON	2		
2	06455-KPP-N01	PAD SET, FR.	1		
3	43352-568-004	SCREW, BLEEDER(NI)	1		
4	43353-461-772	CAP, BLEEDER	1		
5	45107-GE2-006	PISTON	2		
6	45108-KPH-951	SPRING, PAD	1		
7	45111-MAJ-G41	RING, STOPPER	1		
8	45131-GZ0-006	BOLT, PIN	1		
9	45132-166-017	BOOT, PIN BUSH(NI)	1		
10	45133-MA3-006	BOOT B	1		
11	45215-KPH-951	PIN, HANGER	1		
12	45216-166-007	WASHER, WAVE	1		
13	45250-KYE-901	CALIPER SUB ASSY., R. FR. (NI)	1		
14	45290-KPP-901	BRACKET SUB ASSY., R. FR.	1		
15	90131-KPH-881	BOLT, TORX, 8X25	2		



F-14-40

FRONT WHEEL



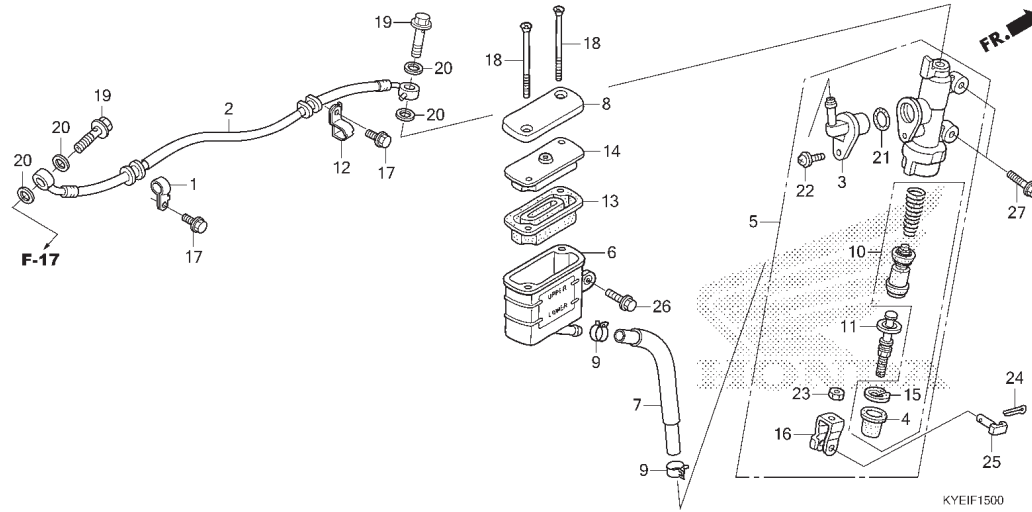
No. Ref.	L.O.N.	(Nomor ref. relatif) Deskripsi	F.R.T.
2		(15,16)	
710151		AXLE, FRONT WHEEL	0,3
710104		FRONT WHEEL	0,7
.CATATAN: Termasuk No. Ref. 4,6,14,15			
7		FRONT TIRE(SATU)	0,6
8		SENSOR, SPEEDOMETER	0,5
11		DISC, FRONT BRAKE	0,4
14		BEARING, FRONT WHEEL(SATU)	0,5
710115G		.Ganti 1 bearing tambahkan	0,1

3

No. Ref.	No. Part	Deskripsi	JUMLAH MEGAPRO PGM-FI (GL150MC) CW (MC) E	No. Seri	Kode Parts Catalog
1	42753-KWF-901	VALVE, RIM(TR)	1		
2	44301-KSP-900	AXLE, FR. WHEEL	1		
3	44311-KSP-900	COLLAR, FR. WHEEL SIDE	1		
4	44620-400-000	COLLAR, FR. AXLE DISTANCE	1		
5	44701-KYE-911	RIM FR. WHEEL	1		
6	44680-KSP-B00	RETAINER, GEAR BOX	1		
7	44711-KYE-901	TIRE, FR.(IRC)(80/100-17M/C 46P)	1		
8	44800-KYE-941	SENSOR ASSY., SPEED	1		
9	44817-KSP-B00	CLAMPER A, SPEEDOMETER CORD	1		
10	44818-KSP-B00	CLAMPER B, SPEEDOMETER CORD	1		
11	45251-KEH-600	DISK, FR. BRAKE	1		
12	90105-KGH-900	BOLT, BRAKE DISK, 8X24	6		
13	90306-KGH-901	NUT, U, 12MM(FJ)	1		
14	HB63012RS	BEARING, RADIAL BALL	2		
15	91251-KPH-901	DUST SEAL, 21X37X7 (AR)	1		
16	91258-4100-14	DUST SEAL, 40X50X5	1		
17	96001-06012-01	BOLT, FLANGE, 6X12	2		

F-15

REAR BRAKE MASTER CYLINDER



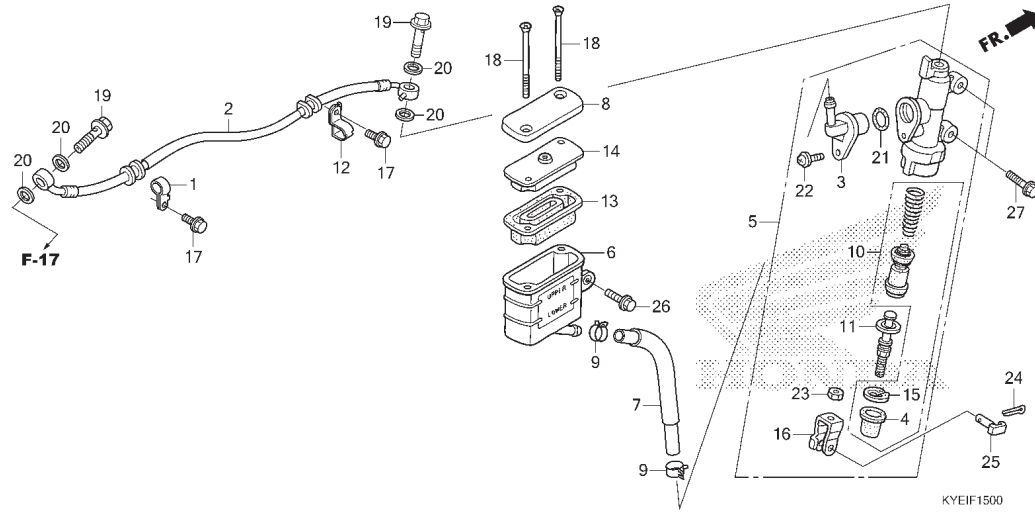
No. Ref.	L.O.N.	(Nomor ref. relatif) Deskripsi	F.R.T.
2	712130	HOSE, REAR BRAKETERMASUK: Pengeluaran minyak rem	0,5
5	712125	CYLINDER, REAR BRAKE MASTERTERMASUK: Pengeluaran minyak rem	0,5
6	7121F6	CUP, REAR MASTER CYLINDER OILTERMASUK: Pengeluaran minyak rem	0,3
7	7121C2	HOSE, REAR MASTER CYLINDER OIL CUPTERMASUK: Pengeluaran minyak rem	0,4
10	7121H0	PISTON SET, REAR BRAKE MASTERTERMASUK: Pengeluaran minyak rem	0,5
13	7121G7	DIAPHRAGM, REAR BRAKE MASTER CYLINDER	0,1

No. Ref.	No. Part	Deskripsi	JUMLAH MEGAPRO PGM-FI (GL150MC) CW (MC) E	No. Seri	Kode Parts Catalog
1	43157-KYE-940	CLAMPER, RR. BRAKE HOSE	1		
2	43310-KYE-941	HOSE COMP., RR. BRAKE	1		
3	43503-MER-D01	CONNECTOR, MASTER CYLINDER	1		
4	43504-MB2-007	BOOT COMP.	1		
5	43510-KYE-941	CYLINDER SUB ASSY., RR. BRAKE MASTER	1		
6	43511-KW7-882	CUP COMP., OIL(NI)	1		
7	43512-KYE-941	HOSE COMP., RR. BRAKE MASTER CYLINDER	1		
8	43513-KBP-882	CAP, MASTER CYLINDER	1		
9	43514-KS6-701	CLAMP, MASTER CYLINDER OIL HOSE	2		
10	43520-MJ6-315	PISTON SET, MASTER CYLINDER (NI)	1		
11	43530-KV3-701	ROD COMP., PUSH	1		
12	45155-K18-900	CLAMPER A, FR. BRAKE HOSE	1		
13	45520-GW0-912	DIAPHRAGM	1		
14	45521-GW0-911	PLATE, DIAPHRAGM	1		
15	46182-MEL-D21	CIRCLIP	1		
16	46504-KV6-702	JOINT, BRAKE ROD	1		
17	90106-MBZ-600	BOLT, FLANGE, 6X10	2		
18	90140-KZZ-901	SCREW, FLAT, 4X45	2		
19	90145-GAZ-981	BOLT, OIL, 10X22	2		
20	90545-300-000	WASHER, OIL BOLT	4		
21	91212-422-007	O-RING, 14.8X2.4	1		
22	93893-04012-17	SCREW-WASHER, 4X12	1		
23	94002-08000-0S	NUT, HEX., 8MM	1		
24	94201-20150	PIN, SPLIT, 2.0X15	1		



F-15

REAR BRAKE MASTER CYLINDER



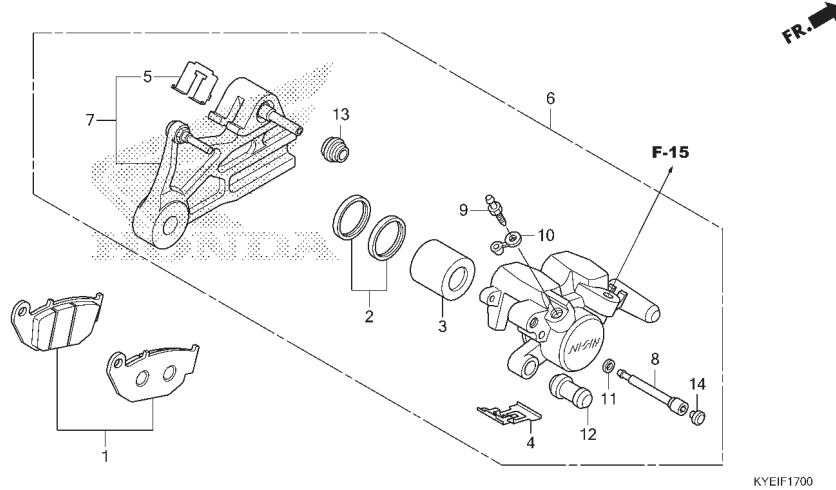
3

No. Ref.	No. Part	Deskripsi	JUMLAH MEGAPRO PGM-FI (GL150MC) CW (MC) E	No. Seri	Kode Parts Catalog
----------	----------	-----------	--	----------	--------------------

25	95015-54002	PIN D, JOINT	1		
26	95701-06014-07	BOLT, FLANGE, 6X14	1		
27	95701-06022-08	BOLT, FLANGE, 6X22	2		

F-17

REAR BRAKE CALIPER

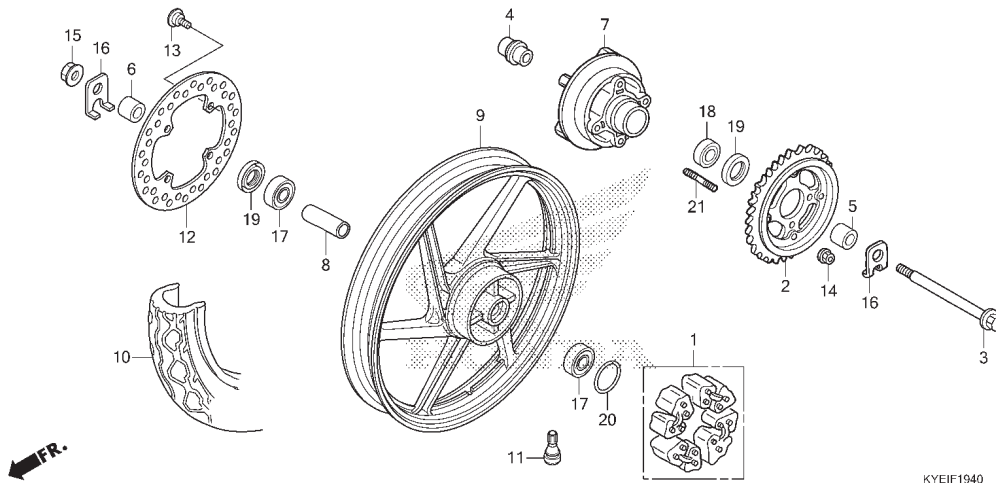


No. Ref.	L.O.N.	(Nomor ref. relatif) Deskripsi	F.R.T.
1	711140	SHOE(PAD) SET, BRAKE :REAR	0,1
3	7111D5	PISTON, REAR BRAKE CALIPER	0,6
6	711155	CALIPER, REAR BRAKE	0,5
7	7111C1	BRACKET, REAR CALIPER	0,4

No. Ref.	No. Part	Deskripsi	JUMLAH MEGAPRO PGM-FI (GL150MC) CW (MC) E	No. Seri	Kode Parts Catalog
1	06435-KSP-B01	PAD SET, RR.	1		
2	06451-MA7-405	SEAL SET, PISTON	1		
3	43107-MA7-007	PISTON	1		
4	43108-KSP-B51	SPRING, PAD(NI)	1		
5	43112-KSP-B01	RETAINER	1		
6	43150-KYE-901	CALIPER SUB ASSY., RR.(NI)	1		
7	43190-KSP-B01	BRACKET SUB ASSY., RR.	1		
8	43215-KGH-902	PIN, HANGER	1		
9	43352-568-004	SCREW, BLEEDER(NI)	1		
10	43353-461-772	CAP, BLEEDER	1		
11	45111-MAJ-G42	RING, STOPPER	1		
12	45132-166-017	BOOT, PIN BUSH(NI)	1		
13	45133-MA3-007	BOOT B	1		
14	45203-MCC-007	PLUG, PIN	1		

F-19-40

REAR WHEEL



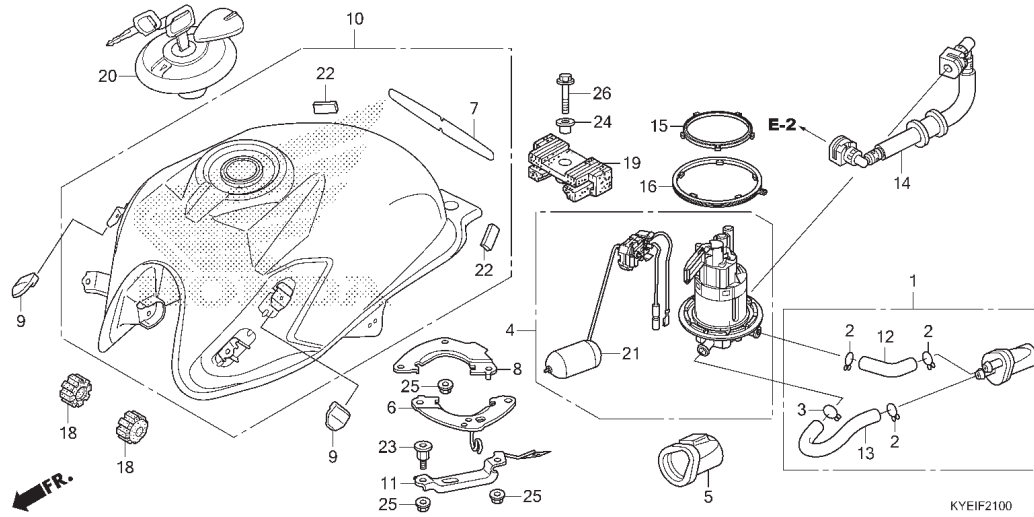
No. Ref.	L.O.N.	(Nomor ref. relatif) Deskripsi	F.R.T.
1		(20)	
	710157	DAMPER, REAR WHEEL	0,3
2	7101A0	SPROCKET, FINAL DRIVEN	0,4
3		(19)	
	710160	AXLE, REAR WHEEL	0,3
7	7101A4	FLANGE, FINAL DRIVEN	0,4
		.CATATAN: Termasuk No. Ref. 4,18,19,21	
9	710118	REAR WHEEL	0,7
		.CATATAN: Termasuk No. Ref. 8,11,17,19,20	
10	710142	REAR TIRE(SATU)	0,6
12	711145	DISC, REAR BRAKE	0,4
17	710133	BEARING, REAR WHEEL(SATU)	0,5
		.Ganti 1 bearing tambahkan	0,1
18	7101D1	BEARING, FINAL DRIVEN FLANGE	0,5

3

No. Ref.	No. Part	Deskripsi	JUMLAH MEGAPRO PGM-FI (GL150MC) CW (MC) E	No. Seri	Kode Parts Catalog
1	06410-KSP-900	DAMPER SET, WHEEL	1		
2	41200-KYE-911	SPROCKET COMP., FINAL DRIVEN(42T)(SS)	1		
3	42301-KPC-640	AXLE, RR. WHEEL	1		
4	42303-K18-900	SLEEVE, RR. WHEEL	1		
5	42304-KSP-B00	COLLAR, RR. WHEEL SIDE	1		
6	42313-KSP-B00	COLLAR, RR. BRAKE SIDE	1		
7	42611-KYE-940ZA	FLANGE FINAL DRIVEN	1		
8	42620-KSP-B00	COLLAR, RR. AXLE DISTANCE	1		
9	42701-KYE-911	RIM RR. WHEEL	1		
10	42711-KYE-901	TIRE, RR.(IRC)(100/90-17M/C 55P)	1		
11	42753-KWF-901	VALVE, RIM(TR)	1		
12	43251-KCJ-671	DISK, RR. BRAKE(YT)	1		
	43251-KCJ-672	DISK, RR. BRAKE(SS)	1		
13	90105-KGH-901	BOLT, BRAKE DISK, 8X24	4		
14	90304-KGH-901	NUT, U, 10MM	4		
15	90305-KCJ-951	NUT, U, 14MM	1		
16	90560-KYE-900	WASHER, RR. AXLE	2		
17	96150-63020-11	BEARING, RADIAL BALL	2		
18	96150-60040-11	BEARING, RADIAL BALL	1		
19	91257-230-003	OIL SEAL, 28X42X7(AR)	2		
	91257-230-005	OIL SEAL, 28X42X7(NO)	2		
20	91352-KSP-900	O-RING, 51X2	1		
21	92915-10025-OE	BOLT, STUD, 10X25	4		

F-21

FUEL TANK

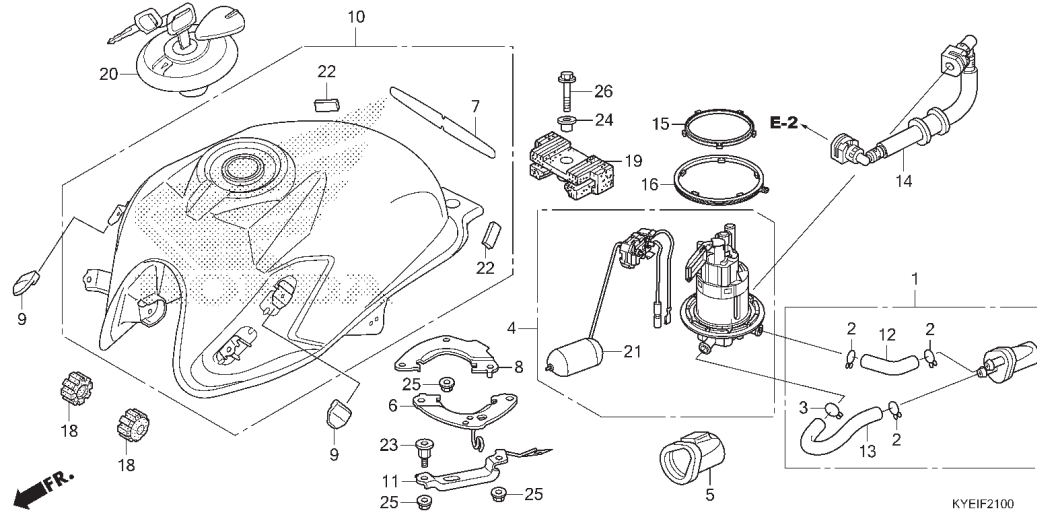


No. Ref.	L.O.N.	(Nomor ref. relatif) Deskripsi	F.R.T.
1		(12,13)	
3101C7		FILTER, FUEL	0,3
4		(15)	
310120		PUMP ASSY., FUEL	0,5
10		TANK, FUEL	0,4
14		HOSE, FUEL FEED	0,3
21		FUEL TANK SENDING UNIT	0,6

No. Ref.	No. Part	Deskripsi	JUMLAH MEGAPRO PGM-FI (GL150MC) CW (MC) E	No. Seri	Kode Parts Catalog
1	06160-K18-900	FILTER KIT, FUEL	1		
2	15771-KV6-000	CLIP, OIL DRAIN TUBE	3		
3	15772-551-000	CLIP, BREATHER TUBE	1		
4	16700-KYE-941	PUMP ASSY., FUEL	1		
5	16912-K18-900	HOLDER, FUEL FILTER	1		
6	17517-KYE-940	PLATE COMP., L. SETTING	1		
7	17519-KSP-B00	FILM, TANK PROTECTOR	1		
8	17527-K18-900	PLATE, R. SETTING	1		
9	17529-KVN-900	RUBBER, SHROUD MOUNTING	2		
10	17510-KYE-940ZA	TANK, FUEL			
	PB314PPEARL TWISTER BLUE	1		
	R333CCANDY SCARLET RED	1		
	17510-KYE-940ZC	*NH341P*.....PEARL FADELESS WHITE	1		
	17510-KYE-940ZD	*NH1*.....BLACK	1		
11	17540-KYE-940	STAY, FUEL FILTER	1		
12	17541-K18-900	TUBE A, FUEL PUMP	1		
13	17542-K18-900	TUBE B, FUEL PUMP	1		
14	17570-KYE-940	HOSE COMP., FUEL FEED	1		
15	17572-K15-900	GASKET, FUEL PUMP	1		
16	17573-K15-900	SEAL, DUST	1		
18	17611-KRY-970	CUSHION, FR. FUEL TANK	2		
19	17613-KSP-B00	CUSHION, FUEL TANK RR.	1		
20	17620-KEH-601	CAP COMP., FUEL FILLER	1		
21	37800-KYE-941	FUEL UNIT	1		

F-21

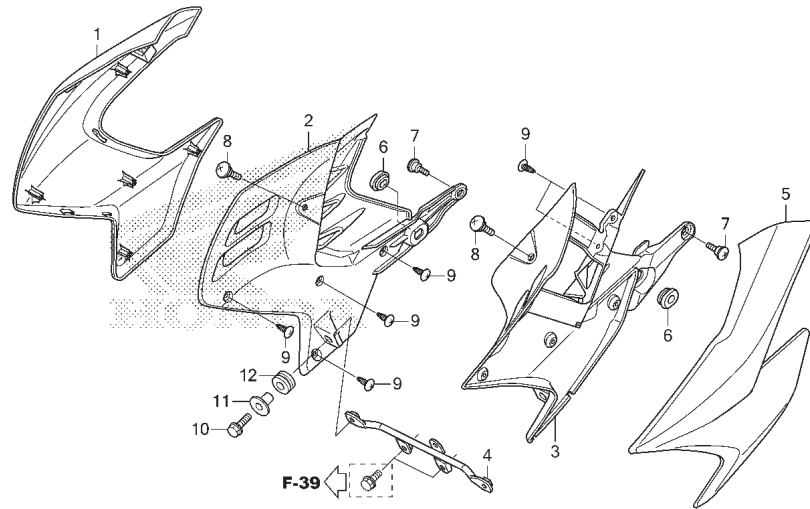
FUEL TANK



No. Ref.	No. Part	Deskripsi	JUMLAH MEGAPRO PGM-FI (GL150MC) CW (MC) E	No. Seri	Kode Parts Catalog
22	83547-KSP-B00	RUBBER, SIDE COVER.....	2		
23	90101-K18-900	BOLT, SPECIAL(6MM).....	2		
24	90324-KCJ-660	COLLAR, FUEL TANK MOUNTING.....	1		
25	94050-0600	NUT, FLANGE, 6MM.....	4		
26	95701-08025-08	BOLT, FLANGE, 8X25.....	1		

F-22

SHROUD

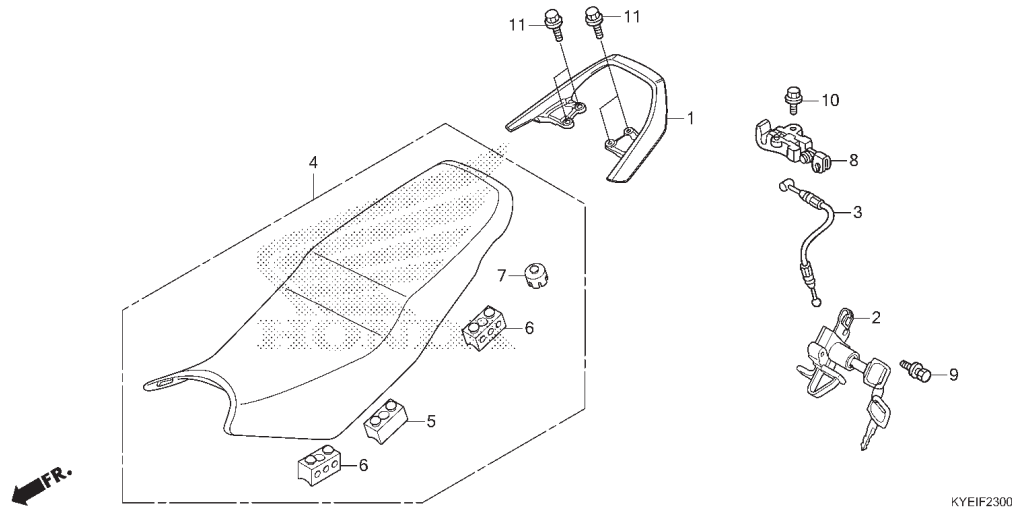


No. Ref.	L.O.N.	(Nomor ref. relatif) Deskripsi	F.R.T.
1	4131Q7	COVER, TANK SIDE :RIGHT	0,2
2	4131EQ	COVER, FUEL TANK INNER :RIGHT	0,2
3	4131ER	COVER, FUEL TANK INNER :LEFT	0,2
	4131ET	COVER, FUEL TANK INNER :KEDUA-DUANYA	0,4
5	4131Q6	COVER, TANK SIDE :LEFT	0,2
	4131Q8	COVER, TANK SIDE :KEDUA-DUANYA	0,4

No. Ref.	No. Part	Deskripsi	JUMLAH MEGAPRO PGM-FI (GL150MC) CW (MC) E	No. Seri	Kode Parts Catalog
1	50260-KYE-940ZD	SHROUD R. *NHA30M*.....DIGITAL SILVER METALLIC	1		
	50260-KYE-940ZC	*NH229MU*.....ANCHOR GRAY METALLIC	1		
2	50280-KYE-940	SHROUD, R. INNER.....	1		
3	50285-KYE-940	SHROUD, L. INNER.....	1		
4	50295-KYE-940	STAY COMP., SHROUD.....	1		
5	50265-KYE-940ZD	SHROUD L. *NHA30M*.....DIGITAL SILVER METALLIC	1		
	50265-KYE-940ZC	*NH229MU*.....ANCHOR GRAY METALLIC	1		
6	83551-GE2-000	GROMMET, AIR CLEANER CASE.....	2		
7	90104-KPH-901	SCREW, SPECIAL, 5MM.....	2		
8	90104-KT2-000	SCREW, SPECIAL, 6X14.....	2		
9	93903-24380	SCREW, TAPPING, 4X12.....	12		
10	95701-06020-07	BOLT, FLANGE, 6X20.....	2		
11	17232-KYJ-901	COLLAR, AIR CLEANER MOUNTING.....	2		
12	83545-KCJ-690	RUBBER, SIDE COVER.....	2		

F-23

SEAT



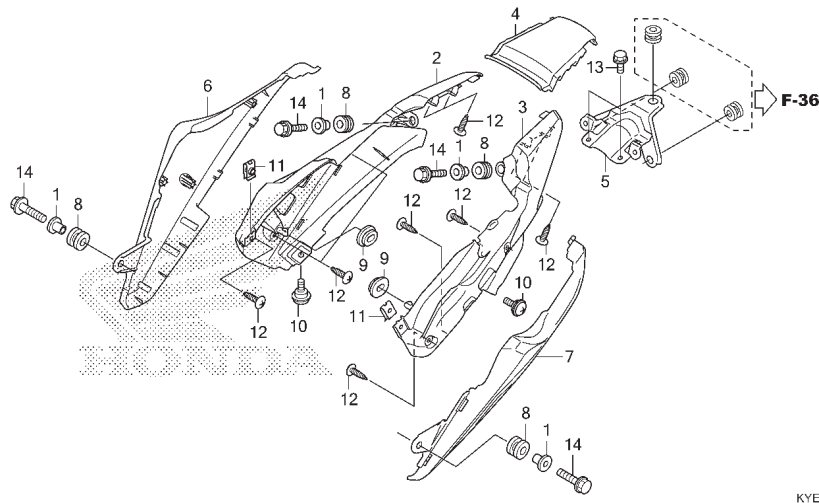
No. Ref.	L.O.N.	(Nomor ref. relatif) Deskripsi	F.R.T.
1	4131F6	RAIL, GRAB :REAR	0,1
2	4131F0	LOCK, SEAT	0,4
3	811175	CABLE, SEAT LOCK	0,5
4	4131E4	SEAT :DOUBLE	0,1
8	4131N5	HOOK, SEAT CATCH	0,5

3

No. Ref.	No. Part	Deskripsi	JUMLAH MEGAPRO PGM-FI (GL150MC) CW (MC) E	No. Seri	Kode Parts Catalog
1	50400-KYE-940ZA	GRIP, RR. *NHA30M*	DIGITAL SILVER METALLIC 1		
2	77110-KCJ-660	LOCK ASSY., SEAT	1		
3	77156-KSP-B00	CABLE, SEAT LOCK	1		
4	77200-KYE-900	SEAT COMP., DOUBLE	1		
5	77204-KCC-900	RUBBER A, SEAT SETTING	2		
6	77204-KYA-600	RUBBER A, SEAT SETTING	4		
7	77206-KPP-T01	RUBBER, SEAT CUSHION	2		
8	77220-KY6-010	HOOK, SEAT CATCH	1		
9	90107-KBW-900	BOLT, BREAK OFF	2		
10	95701-06012-00	BOLT, FLANGE, 6X12	1		
11	95701-08025-00	BOLT, FLANGE, 8X25	4		

F-23-10

SIDE COWL



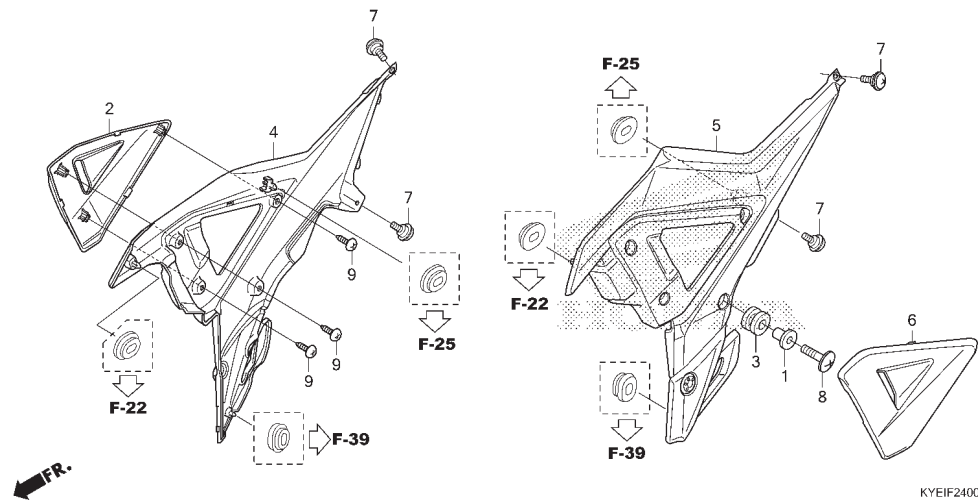
No. Ref.	L.O.N.	(Nomor ref. relatif)	Deskripsi	F.R.T.
2	4111X7	COWL, REAR :RIGHT	0,3
3	4111X6	COWL, REAR :LEFT	0,3
	4111X8	COWL, REAR :KEDUA-DUANYA	0,3
4	411135	COWL, REAR	0,3
6	4111J4	COWL, SEAT :RIGHT	0,3
7	4111J3	COWL, SEAT :LEFT	0,3
	4111M1	COWL, SEAT :KEDUA-DUANYA	0,3

No. Ref.	No. Part	Deskripsi	JUMLAH MEGAPRO PGM-FI (GL150MC) CW (MC) E	No. Seri	Kode Parts Catalog
1	17232-KYJ-901	COLLAR, AIR CLEANER MOUNTING	4		
2	77210-KSP-B00	COWL, R. RR.	1		
3	77220-KYE-900	COWL, L. RR.	1		
4	77230-KSP-B00	COWL, RR. CENTER	1		
5	7723A-KYE-900	STAY, TAILLIGHT ASSY.	1		
6	77240-KSP-B00FMB	GARNISH, R. RR.			
	NH1BLACK	1		
7	77250-KYE-900FMB	GARNISH, L. RR.			
	NH1BLACK	1		
8	83545-KCJ-690	RUBBER, SIDE COVER	4		
9	83551-300-000	GROMMET, AIR CLEANER CASE	2		
10	90101-GEO-001	SCREW, HINGE PATCH	2		
11	90320-GC3-001	NUT, SPRING, 5MM	2		
12	93903-24380	SCREW, TAPPING, 4X12	10		
13	95701-06012-08	BOLT, FLANGE, 6X12	2		
14	95701-06020-00	BOLT, FLANGE, 6X20	4		



F-24

SIDE COVER



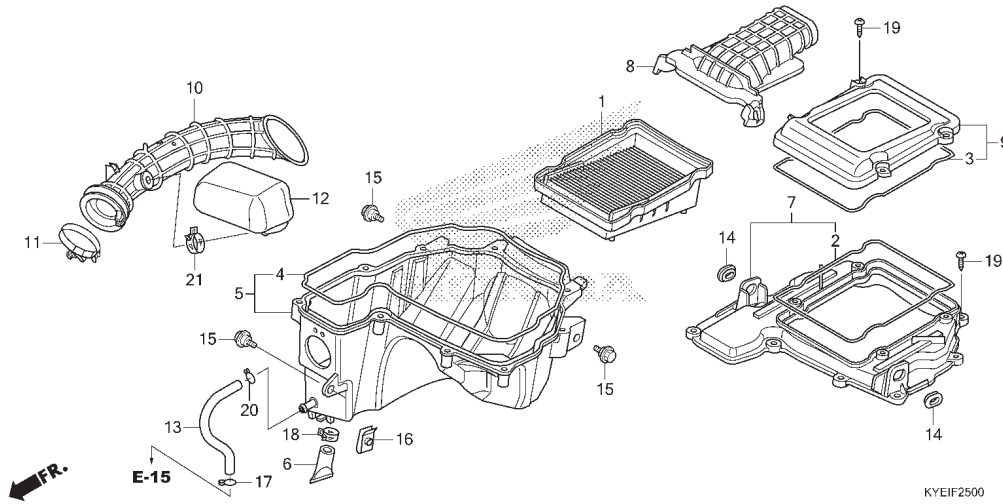
No. Ref.	L.O.N.	(Nomor ref. relatif) Deskripsi	F.R.T.
4		(2)	
	4111H9	COVER, SIDE :RIGHT	0,1
5		(6)	
	4111H8	COVER, SIDE :LEFT	0,1
	4111J0	COVER, SIDE :KEDUA-DUANYA	0,2

3

No. Ref.	No. Part	Deskripsi	JUMLAH MEGAPRO PGM-FI (GL150MC) CW (MC) E	No. Seri	Kode Parts Catalog
1	17232-KYJ-900	COLLAR, AIR CLEANER MOUNTING	2		
2	83540-KYE-940ZA	COVER A, R. SIDE *NHA30M*.....DIGITAL SILVER METALLIC	1		
3	83545-KCJ-690	RUBBER, SIDE COVER	2		
4	83550-KYE-940	COVER B, R. SIDE	1		
5	83555-KYE-940	COVER B, L. SIDE	1		
6	83545-KYE-940ZA	COVER A, L. SIDE *NHA30M*.....DIGITAL SILVER METALLIC	1		
7	90101-GEO-001	SCREW, HINGE PATCH	4		
8	90104-KR1-861	BOLT, SPECIAL, 6X22	2		
9	93903-24380	SCREW, TAPPING, 4X12	6		

F-25

AIR CLEANER



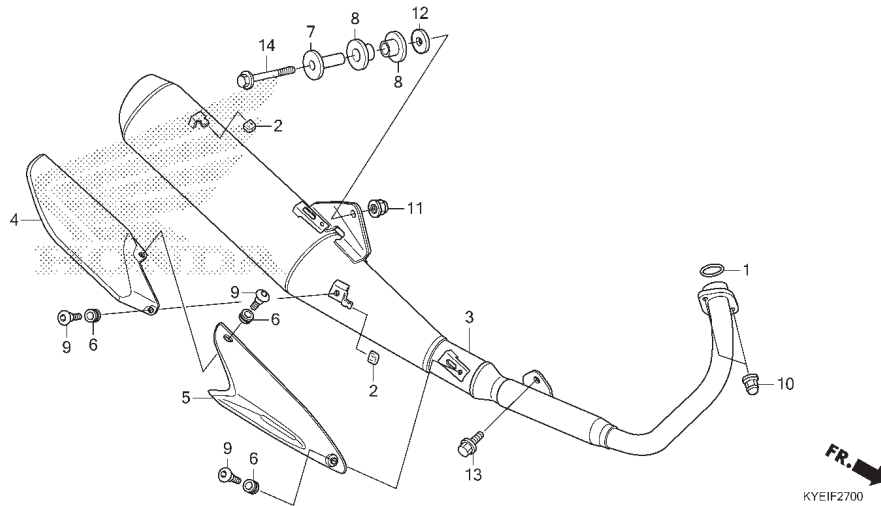
No. Ref.	L.O.N.	(Nomor ref. relatif) Deskripsi	F.R.T.
1	(2,3)		
	312105	ELEMENT, AIR CLEANER	0,1
5	3121D1	CASE, AIR CLEANER :LOWER	0,9
7	(4)		
	3121D0	CASE, AIR CLEANER :MIDDLE	0,9
9	(8)		
	312102	COVER, AIR CLEANER CASE	0,2
10	3121B6	TUBE, AIR CLEANER CONNECTING	0,9
12	3121C1	RESONATOR	0,4

No. Ref.	No. Part	Deskripsi	JUMLAH MEGAPRO PGM-FI (GL150MC) CW (MC) E	No. Seri	Kode Parts Catalog
1	17211-K18-900	ELEMENT COMP., AIR CLEANER	1		
2	17214-K18-900	SEAL, AIR CLEANER COVER	1		
3	17214-K18-900	SEAL, AIR CLEANER COVER	1		
4	17215-K18-900	SEAL, AIR CLEANER CASE	1		
5	17225-K18-900	CASE SUB ASSY., AIR CLEANER	1		
6	17227-KTE-910	TUBE, VINYL, 11X15X40	1		
7	17235-K18-900	HOLDER SUB ASSY., AIR CLEANER	1		
8	17240-K18-900	DUCT, AIR CLEANER	1		
9	17245-K18-900	COVER SUB ASSY., AIR CLEANER	1		
10	17253-KYE-940	TUBE, AIR CLEANER CONNECTING	1		
11	17254-K18-900	BAND, AIR CLEANER CONNECTING TUBE(50)	1		
12	17311-KYE-940	RESONATOR	1		
13	17371-KYE-940	TUBE, BREATHER	1		
14	83551-GE2-000	GROMMET, AIR CLEANER CASE	2		
15	90111-162-000	BOLT, FLANGE, 6MM	3		
16	90305-KWW-640	NUT, CLIP, 6MM	1		
17	90651-KM9-000	CLIP, TUBE(B14)	1		
18	91406-KFN-850	CLAMP, TUBE(D14.5)	1		
19	93903-25480	SCREW, TAPPING, 5X20	13		
20	95002-02131	CLIP, TUBE(B12.5)	1		
21	95002-41300-08	CLAMP, TUBE(D13)	1		



F-27

EXHAUST MUFFLER



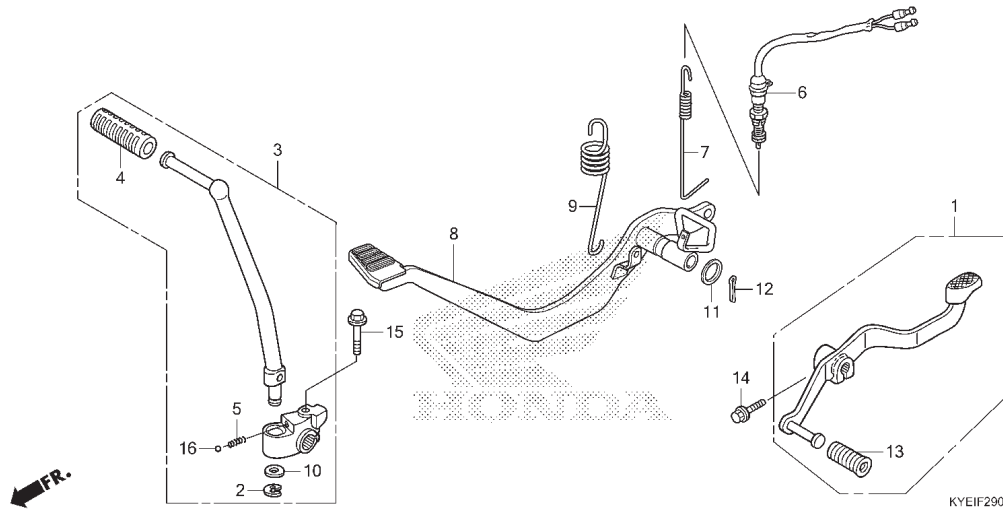
No. Ref.	L.O.N.	(Nomor ref. relatif) Deskripsi	F.R.T.
1	3131B4	GASKET, EXHAUST PIPE	0,2
3	313120	MUFFLER	0,3
4	3131D3	COVER, MUFFLER :REAR	0,1
5	3131B3	COVER, MUFFLER :FRONT	0,1

3

No. Ref.	No. Part	Deskripsi	JUMLAH MEGAPRO PGM-FI (GL150MC) CW (MC) E	No. Seri	Kode Parts Catalog
1	18291-MN5-651	GASKET, EX. PIPE	1		
2	18293-KPK-901	RUBBER, PROTECTOR PACKING	2		
3	18300-KYE-940	MUFFLER COMP., EX.	1		
4	18311-KYE-940	COVER A, MUFFLER	1		
5	18312-KYE-940	COVER B, MUFFLER	1		
6	18345-MBT-610	RUBBER, PROTECTOR MOUNTING	3		
7	18442-KRC-900	COLLAR, MUFFLER MOUNTING	1		
8	51104-KZJ-900	RUBBER, SARI GUARD MOUNTING	2		
9	90113-KYJ-710	SCREW, PAN, 6X12	3		
10	90305-KSP-900	NUT, EXHAUST PIPE, 8MM	2		
11	94050-10001	NUT, FLANGE, 10MM	1		
12	94103-10000	WASHER, PLAIN, 10MM	1		
13	95701-08016-08	BOLT, FLANGE, 8X16	1		
14	95801-10055-00	BOLT, FLANGE, 10X55	1		

F-29

PEDAL

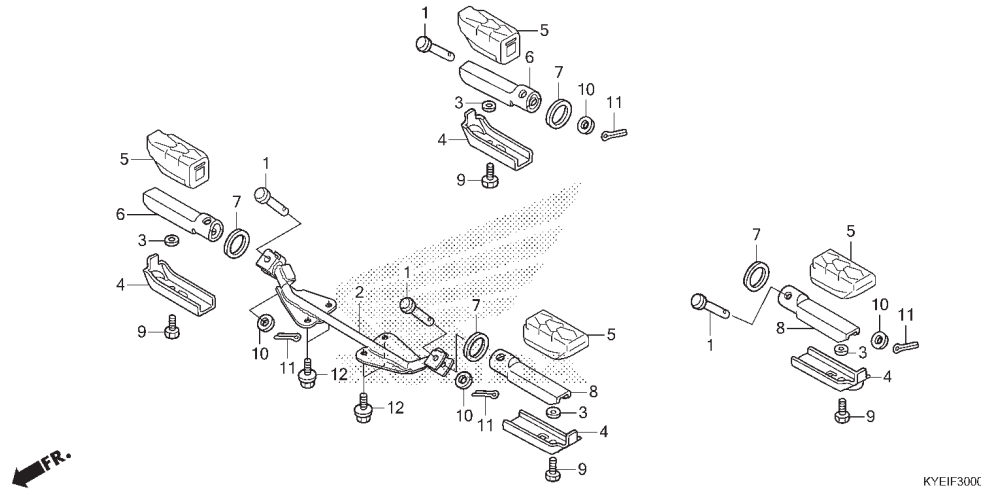


No. Ref.	L.O.N.	(Nomor ref. relatif) Deskripsi	F.R.T.
1	4101A1	PEDAL, GEAR CHANGECATATAN: Tidak termasuk No. Ref. 13	0,1
3	112107	ARM, KICK STARTER	0,1
6	6151B5	SWITCH, REAR STOP :SISI PEDAL	0,3
8	810160	PEDAL, REAR BRAKE	0,5
9	8101A8	SPRING, BRAKE PEDAL	0,2

No. Ref.	No. Part	Deskripsi	JUMLAH MEGAPRO PGM-FI (GL150MC) CW (MC) E	No. Seri	Kode Parts Catalog
1	2470A-K18-900	PEDAL ASSY., GEAR CHANGE	1		
2	28293-333-000	CLIP, KICK STARTER ARM	1		
3	28300-K18-900	ARM ASSY., KICK STARTER	1		
4	28311-KC5-000	RUBBER, KICK STARTER	1		
5	28333-KK0-000	SPRING, KICK STARTER	1		
6	35350-KYE-941	SWITCH ASSY., RR. STOP	1		
7	35357-KYE-940	SPRING, STOP SWITCH	1		
8	46500-KYE-940	PEDAL COMP., RR. BRAKE	1		
9	46514-383-830	SPRING, BRAKE PEDAL	1		
10	90505-KRM-860	WASHER, 15.5X22	1		
11	90521-028-000	WASHER, 17X22	1		
12	94201-30300	PIN, SPLIT, 3.0X30	1		
13	95011-40000	RUBBER, CHANGE PEDAL	1		
14	95701-06020-00	BOLT, FLANGE, 6X20	1		
15	95701-08040-07	BOLT, FLANGE, 8X40	1		
16	96211-08000	BALL, STEEL, #8(1/4)	1		

F-30

STEP



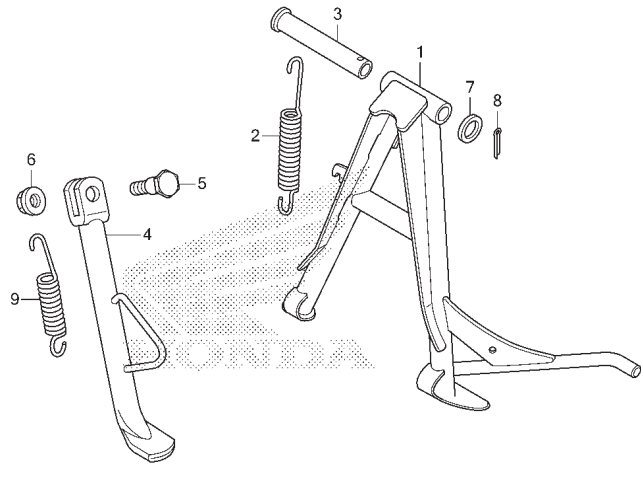
No. Ref.	L.O.N.	(Nomor ref. relatif) Deskripsi	F.R.T.
2	410145	BAR, STEP.....	0,4
6	4101C6	BAR, MAIN STEP :RIGHT.....	0,1
	4101C8	BAR, PILLION STEP :RIGHT.....	0,1
8	4101C5	BAR, MAIN STEP :LEFT.....	0,1
	4101J1	BAR, MAIN STEP :KEDUA-DUANYA.....	0,2
	4101C7	BAR, PILLION STEP :LEFT.....	0,1
	4101P4	BAR, PILLION STEP : KEDUA-DUANYA.....	0,2

3

No. Ref.	No. Part	Deskripsi	JUMLAH MEGAPRO PGM-FI (GL150MC) CW (MC) E	No. Seri	Kode Parts Catalog
1	50602-KSP-900	PIN, MAIN STEP BAR JOINT	4		
2	50610-KYE-940	BAR COMP., STEP	1		
3	50618-KE8-000	COLLAR, 6.5X11X3	4		
4	50619-KYE-900	PLATE, STEP LOWER	4		
5	50661-KYE-900	RUBBER, MAIN STEP	4		
6	50701-KYE-900	BAR, R. MAIN STEP	2		
7	50715-KSP-910	PLATE, PILLION STEP SIDE	4		
8	50801-KYE-900	BAR, L. MAIN STEP	2		
9	92101-06012-07	BOLT, HEX., 6X12	4		
10	94102-08000	WASHER, PLAIN, 8MM	4		
11	94201-20150	PIN, SPLIT, 2.0X15	4		
12	95701-08020-00	BOLT, FLANGE, 8X20	4		

F-31

STAND

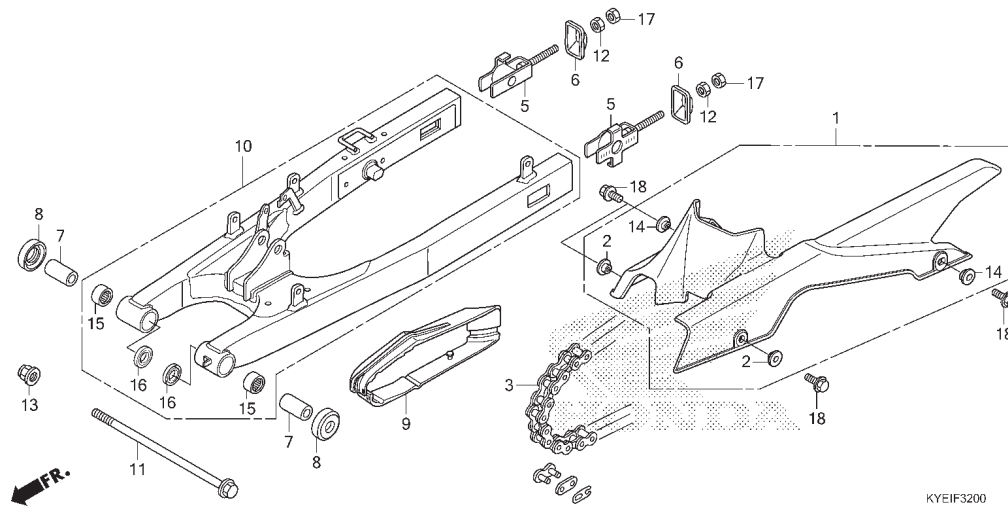


No. Ref.	L.O.N.	(Nomor ref. relatif) Deskripsi	F.R.T.
1	410175	STAND, MAIN	0,4
2	410176	SPRING, MAIN STAND	0,2
4	410180	BAR, SIDE STAND	0,2
9	410182	SPRING, SIDE STAND	0,1

No. Ref.	No. Part	Deskripsi	JUMLAH MEGAPRO PGM-FI (GL150MC) CW (MC) E	No. Seri	Kode Parts Catalog
1	50500-K18-900	STAND COMP., MAIN	1		
2	50522-KM3-000	SPRING, MAIN STAND	1		
3	50526-KTE-910	SHAFT, MAIN STAND PIVOT	1		
4	50530-K18-900	BAR COMP., SIDE STAND	1		
5	90107-GN1-010	SCREW, SIDE STAND PIVOT	1		
6	90304-KGH-901	NUT, U, 10MM	1		
7	90521-028-000	WASHER, 17X22	1		
8	94201-30300	PIN, SPLIT, 3.0X30	1		
9	95014-72102	SPRING A, SIDE STAND	1		

F-32

SWINGARM



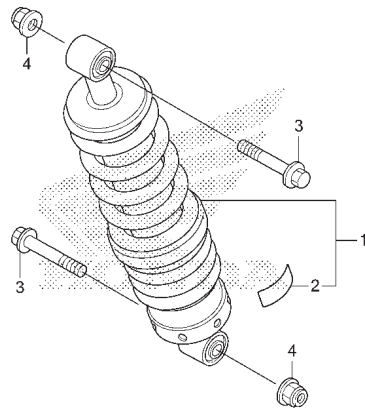
No. Ref.	L.O.N.	(Nomor ref. relatif) Deskripsi	F.R.T.
1	410195	CASE, DRIVE CHAIN	0,1
3	213165	CHAIN, DRIVE	0,2
9	4101E5	SLIDER, CHAIN	0,4
10	5121B0	SWINGARM ASSEMBLY	0,9
15	5121C8	BEARING, SWINGARM PIVOT :LEFT	1,1
	5121C9	BEARING, SWINGARM PIVOT :RIGHT	1,1
	5121D0	BEARING, SWINGARM PIVOT :KEDUA-DUANYA	1,2

3

No. Ref.	No. Part	Deskripsi	JUMLAH MEGAPRO PGM-FI (GL150MC) CW (MC) E	No. Seri	Kode Parts Catalog
1	40510-KYE-940	CASE, DRIVE CHAIN	1		
2	40511-K15-900	COLLAR	2		
3	40530-KYE-901	CHAIN, DRIVE (FSCM428HSL-124L)	1		
5	40543-KSP-B00	ADJUSTER COMP., CHAIN	2		
6	40546-KYE-900	CAP, SWINGARM END	2		
7	52141-KSP-900	COLLAR, SWINGARM PIVOT	2		
8	52144-GC4-005	DUST SEAL, 31X40.5X7.1 (AR)	2		
9	52170-KYE-940	SLIDER, CHAIN	1		
10	52200-KYE-940ZA	SWINGARM SUB ASSY., RR. *NH303M*.....MAT AXIS GRAY METALLIC	1		
11	90121-K18-900	BOLT, SWINGARM PIVOT	1		
12	90302-KBP-900	NUT, SPECIAL, 6MM	2		
13	90305-KCJ-951	NUT, U, 14MM	1		
14	90513-405-000	WASHER, 6X9	2		
15	91071-KSP-901	BEARING, NEEDLE, 20X26X20	2		
16	91254-KS6-003	DUST SEAL, 20X26X4.5 (AR)	2		
17	94001-06000-0S	NUT, HEX., 6MM	2		
18	95701-06014-07	BOLT, FLANGE, 6X14	4		

F-33

REAR CUSHION



KYEIF3300

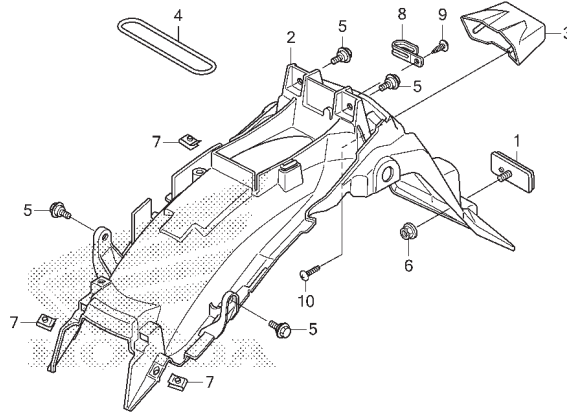
No. Ref.	L.O.N.	(Nomor ref. relatif) Deskripsi	F.R.T.
----------	--------	-----------------------------------	--------

1	512115	CUSHION ASSY., REAR	0,5
---	--------	---------------------------	-----

No. Ref.	No. Part	Deskripsi	JUMLAH MEGAPRO PGM-FI (GL150MC) CW (MC) E	No. Seri	Kode Parts Catalog
1	52400-KYE-941	CUSHION ASSY., RR.(SW)	1		
2	87516-KSP-861	LABEL, RR. DAMPER	1		
3	90151-KSP-900	BOLT, FLANGE, 10X48	2		
4	90304-KGH-901	NUT, U, 10MM	2		
	90304-KTE-911	NUT, FLANGE SPECIAL, 10MM(SM)	2		

F-34

REAR FENDER



KYEIF3400

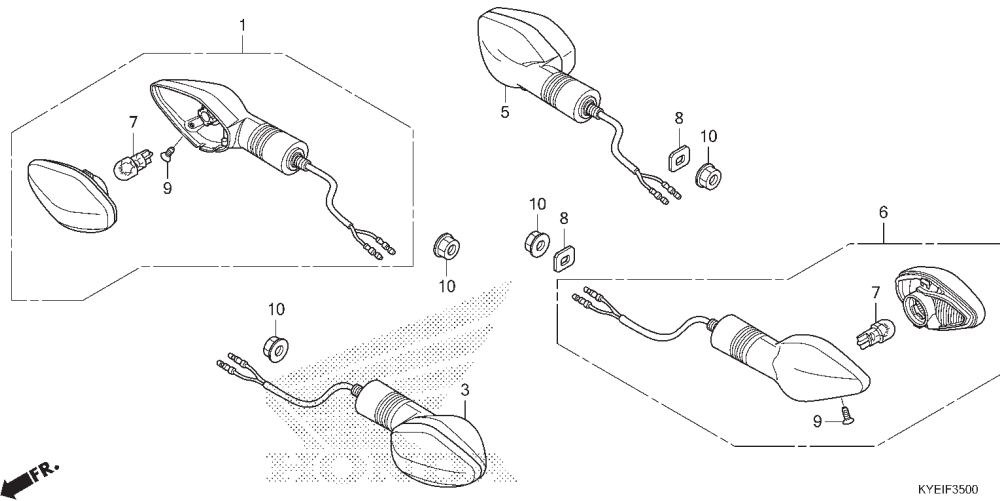
No. Ref.	L.O.N.	(Nomor ref. relatif) Deskripsi	F.R.T.
2	413102	FENDER, REAR	0,7

3

No. Ref.	No. Part	Deskripsi	JUMLAH MEGAPRO PGM-FI (GL150MC) CW (MC) E	No. Seri	Kode Parts Catalog
1	33741-KG2-911	REFLECTOR, RR. REFLEX	1		
2	8010B-KYE-940ZA	FENDER RR. SET *NH1*	1		BLACK
3	80103-KSP-B00	BASE, LICENSE LIGHT	1		
4	89012-KZL-930	BAND, TOOL	1		
5	90111-162-000	BOLT, FLANGE, 6MM	4		
6	90301-KGH-901	NUT, U, 6MM(FJ)	1		
7	90320-GC3-001	NUT, SPRING, 5MM	3		
8	91411-679-000	CLIP	1		
9	93901-24320	SCREW, TAPPING, 4X12	1		
10	93903-24480	SCREW, TAPPING, 4X16	2		

F-35

WINKER



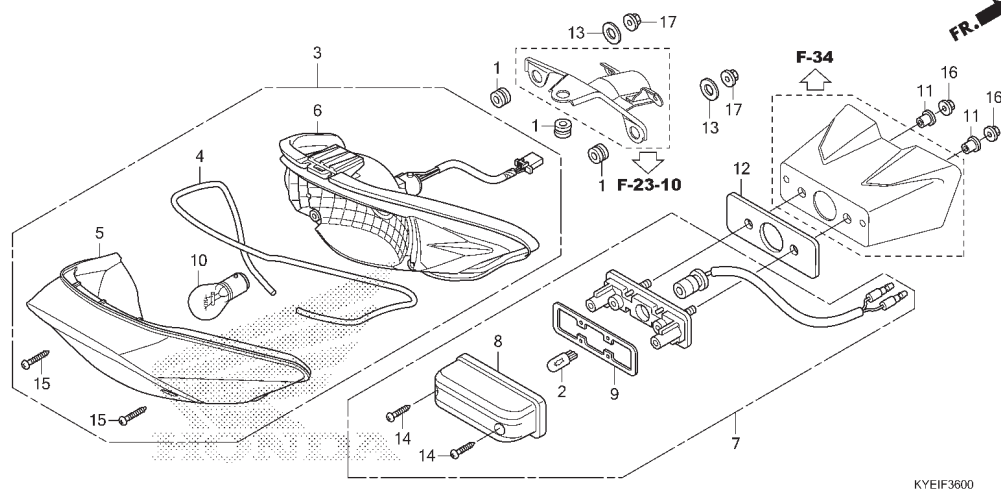
No. Ref.	L.O.N.	(Nomor ref. relatif) Deskripsi	F.R.T.
1	6161C4	WINKER :RIGHT FRONT.....	0,2
3	6161C3	WINKER :LEFT FRONT.....	0,2
	6161C5	WINKER :FRONT KEDUA-DUANYA.....	0,3
5	6161C7	WINKER :RIGHT REAR.....	0,5
6	6161C6	WINKER :LEFT REAR.....	0,5
	6161C8	WINKER :REAR KEDUA-DUANYA.....	0,6
7		(2,4)	
	616133	BULB, WINKER :FRONT..... .CATATAN : Waktu sama untuk 2 unit	0,1
	616139	BULB, WINKER :REAR..... .CATATAN : Waktu sama untuk 2 unit	0,1
	6161G0	BULB, WINKER :UNTUK 1 KENDARAAN.....	0,2

No. Ref.	No. Part	Deskripsi	JUMLAH MEGAPRO PGM-FI (GL150MC) CW (MC) E	No. Seri	Kode Parts Catalog
1	33400-KYE-941	WINKER ASSY., R. FR.(12V 10W)	1		
3	33450-KYE-941	WINKER ASSY., L. FR.(12V 10W)	1		
5	33600-KYE-941	WINKER ASSY., R. RR.(12V 10W)	1		
6	33650-KYE-941	WINKER ASSY., L. RR.(12V 10W)	1		
7	34905-KAN-W01	BULB, WINKER(12V 10W) (AMBER) (ST)	4		
8	50186-K15-900	STAY, RR. WINKER	2		
9	93902-34380	SCREW, TAPPING, 4X12	4		
10	94050-10000	NUT, FLANGE, 10MM	4		



F-36

TAILLIGHT



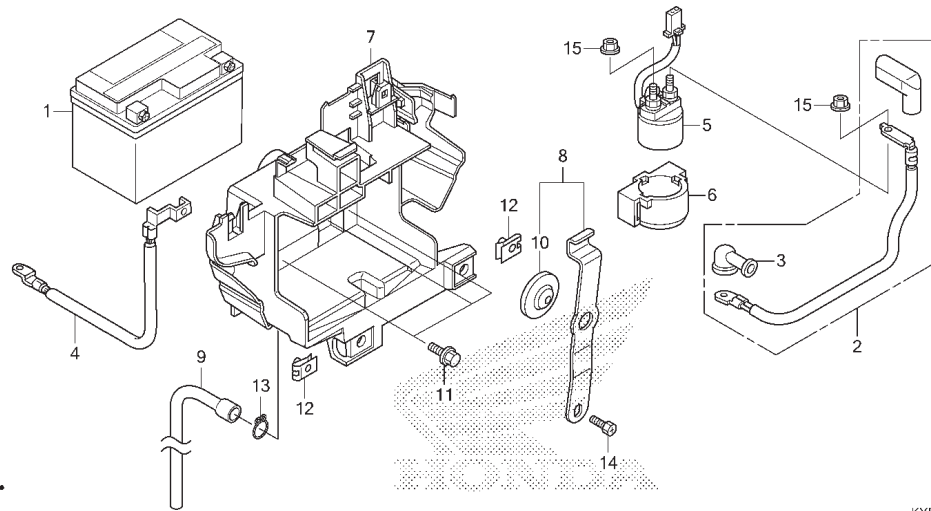
No. Ref.	L.O.N.	(Nomor ref. relatif) Deskripsi	F.R.T.
2		(8,9)	
	6161F3	BULB, LICENSE LIGHT	0,1
3	6161H2	TAILLIGHT ASSEMBLY	0,4
6	6161E2	BASE, TAILLIGHT	0,4
7	6161D8	LIGHT, LICENSE	0,5
10		(4,5)	
	6161G1	BULB, TAILLIGHT	0,1

3

No. Ref.	No. Part	Deskripsi	JUMLAH MEGAPRO PGM-FI (GL150MC) CW (MC) E	No. Seri	Kode Parts Catalog
1	17245-107-010	RUBBER, AIR CLEANER CASE MOUNTING	3		
2	33301-SAO-741	BULB(12V 5W)(ST)	1		
3	33700-KYE-941	TAILLIGHT UNIT(12V 18/5W)	1		
4	33701-KYE-901	PACKING	1		
5	33702-KYE-901	LENS, TAILLIGHT	1		
6	33703-KYE-941	BASE COMP., TAILLIGHT	1		
7	33720-KYE-941	LIGHT ASSY., LICENSE(12V 5W)	1		
8	33722-KWN-901	COVER COMP., LICENSE	1		
9	33729-MCZ-003	PACKING, LENS	1		
10	34906-GB6-921	BULB, TAILLIGHT(12V 18/5W)(ST)	1		
11	80202-KVE-900	COLLAR, LICENSE LIGHT	2		
12	80203-KVE-900	RUBBER, LICENSE LIGHT	1		
13	90563-355-0000	WASHER, WHEEL, 6MM	2		
14	93901-24480	SCREW, TAPPING, 4X16	2		
15	93901-24580	SCREW, TAPPING, 4X20	2		
16	94050-05000	NUT, FLANGE, 5MM	2		
17	94050-0600	NUT, FLANGE, 6MM	2		

F-37

BATTERY



No. Ref.	L.O.N.	(Nomor ref. relatif) Deskripsi	F.R.T.
1	610100	BATTERY	0,2
2	612115	CABLE, STARTER MOTOR	0,2
4	610110	CABLE, NEGATIVE BATTERY	0,1
5	615113	SWITCH, STARTER MAGNETIC	0,3
7	4101B0	HOLDER, BATTERY BOX	0,3

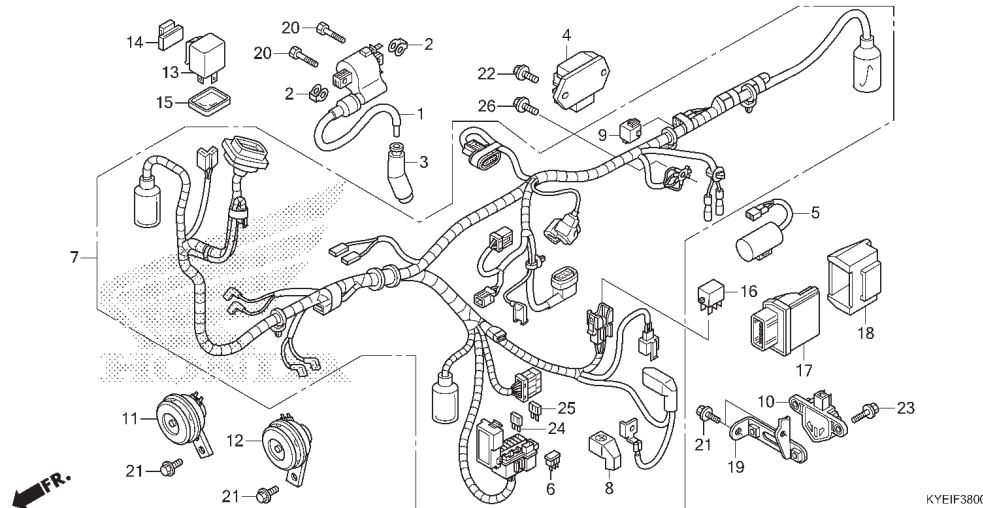
FR.

KYEIF3700

No. Ref.	No. Part	Deskripsi	JUMLAH MEGAPRO PGM-FI (GL150MC) CW (MC) E	No. Seri	Kode Parts Catalog
1	31500-KPH-881	BATTERY ASSY. (GTZ5S) (GS)	1		
2	32410-K18-900	CABLE, STARTER MOTOR	1		
3	32411-253-001	COVER, STARTER MOTOR TERMINAL	1		
4	32601-K18-900	CABLE, BATTERY EARTH	1		
5	35850-K18-901	SWITCH ASSY., STARTER MAGNETIC	1		
6	35856-425-000	RUBBER, MAGNETIC SHOCK	1		
7	50384-K18-900	BOX, BATTERY	1		
8	50386-K18-900	BAND, BATTERY	1		
9	50388-KTE-910	TUBE, BATTERY TRAY	1		
10	83618-323-000	RUBBER, BATTERY BOX	1		
11	90111-162-000	BOLT, FLANGE, 6MM	3		
12	90305-KWW-640	NUT, CLIP, 6MM	2		
13	90651-MK3-780	CLIP, TUBE(B12.5)	1		
14	92301-06012-0A	BOLT, RECESSED, 6X12	1		
15	94050-0600	NUT, FLANGE, 6MM	2		

F-38

WIRE HARNESS



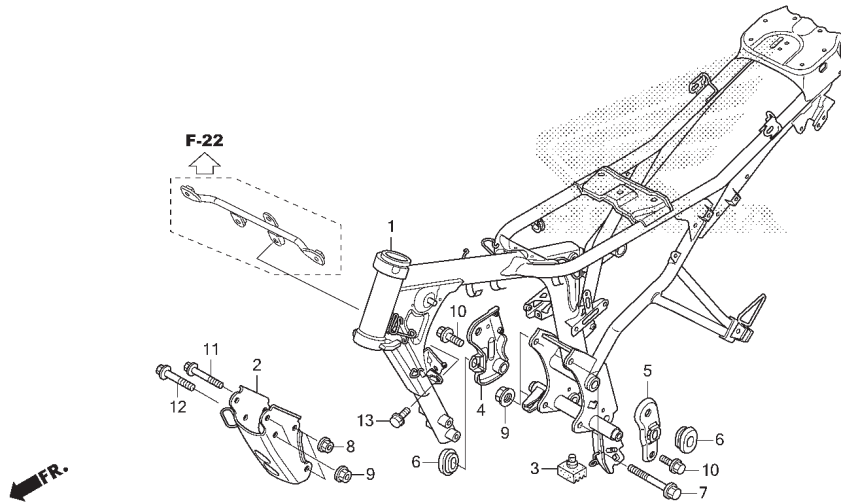
No. Ref.	L.O.N.	(Nomor ref. relatif) Deskripsi	F.R.T.
1	610100	BATTERY	0,2
2	612115	CABLE, STARTER MOTOR	0,2
4	610110	CABLE, NEGATIVE BATTERY	0,1
5	615113	SWITCH, STARTER MAGNETIC	0,3
7	4101B0	HOLDER, BATTERY BOX	0,3
11		(12)	
	616169	HORN	0,1
		.CATATAN : Waktu sama untuk 2 unit	
13	6111C3	RELAY, WINKER	0,3
16	611155	RELAY, MAIN	0,2
17	618135	ENGINE CONTROL MODULE (ECM)	0,5

3

No. Ref.	No. Part	Deskripsi	JUMLAH MEGAPRO PGM-FI (GL150MC) CW (MC) E	No. Seri	Kode Parts Catalog
1	30510-K18-901	COIL COMP., IGNITION	1		
2	30520-GFM-900	SPACER, IGNITION COIL	2		
3	30700-K13-900	CAP ASSY., NOISE SUPPRESSOR	1		
4	31600-K15-901	RECTIFIER ASSY., REGULATOR	1		
5	31700-K15-901	CONDENSER UNIT	1		
6	31730-MAS-601	DIODE ASSY., THREE WAY (SU)	1		
7	32100-KYE-940	HARNESS, WIRE	1		
8	32412-KGA-900	COVER, BATTERY TERMINAL	1		
9	32606-GEV-761	CAP, DUMMY(4P)(RED)	1		
10	35160-MGS-D31	SENSOR ASSY., BANK ANGLE(M6)	1		
11	38110-KCJ-641	HORN COMP.(HIGH)	1		
12	38120-KCJ-641	HORN COMP.(LOW)	1		
13	38301-KPH-881	RELAY COMP., WINKER	1		
14	38306-GE7-000	SUSPENSION, WINKER RELAY	1		
15	38307-GJ1-014	COVER, SEAL(MB)	1		
16	38501-KVZ-631	RELAY ASSY., POWER (MICRO ISO 4P)(MB)	1		
17	38770-KYE-941	PGM-FI UNIT	1		
18	38771-KZL-930	SUSPENSION, ENGINE CONTROL UNIT	1		
19	50187-KYE-940	BRACKET, BANK ANGLE SENSOR	1		
20	92101-06020-4J	BOLT, HEX., 6X20	2		
21	95701-06012-00	BOLT, FLANGE, 6X12	4		
22	95701-06014-0	BOLT, FLANGE, 6X14	2		
23	96001-06016-00	BOLT, FLANGE, 6X16	2		
24	98200-41001	FUSE, MINI(10A)	4		
25	98200-42000	FUSE, MINI(20A)	2		
26	95701-06012-08	BOLT, FLANGE, 6X12	1		

F-39

FRAME BODY



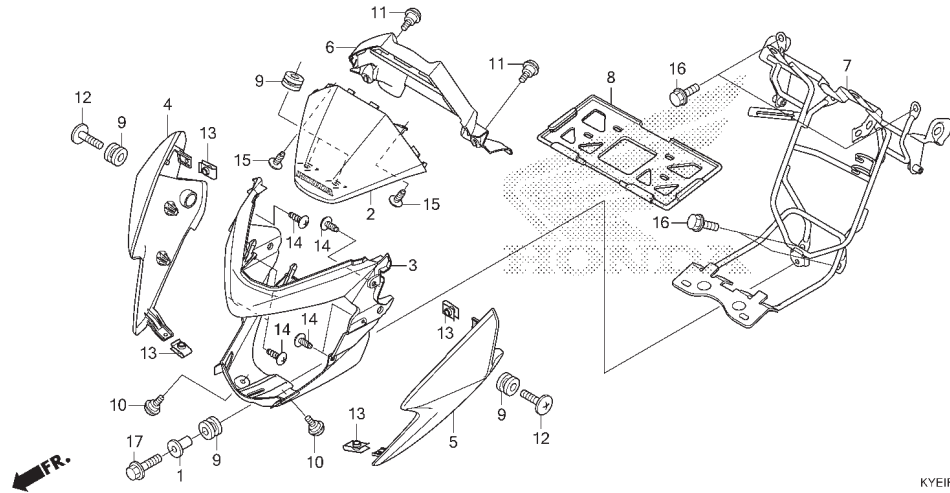
No. Ref.	L.O.N.	(Nomor ref. relatif) Deskripsi	F.R.T.
1	410100	BODY, FRAME	5,5
2	4101N0	PLATE, FRONT ENGINE HANGER	0,2

No. Ref.	No. Part	Deskripsi	JUMLAH MEGAPRO PGM-FI (GL150MC) CW (MC) E	No. Seri	Kode Parts Catalog
1	50100-KYE-940	BODY COMP., FRAME	1		
2	50351-KYE-940	PLATE COMP., FR. ENGINE HANGER	1		
3	50505-KSP-900	RUBBER, STAND STOPPER	1		
4	50701-KYE-940	PLATE, R. PIVOT	1		
5	50702-KYE-940	PLATE, L. PIVOT	1		
6	83551-300-000	GROMMET, AIR CLEANER CASE	2		
7	90019-399-010	BOLT, FLANGE, 10X110	2		
8	94050-08000	NUT, FLANGE, 8MM	2		
9	94050-10000	NUT, FLANGE, 10MM	4		
10	95701-10020-00	BOLT, FLANGE, 10X20	2		
11	95801-08090-00	BOLT, FLANGE, 8X90	2		
12	95801-10090-00	BOLT, FLANGE, 10X90	2		
13	95701-06012-07	BOLT, FLANGE, 6X12	2		



F-43

FRONT COWL



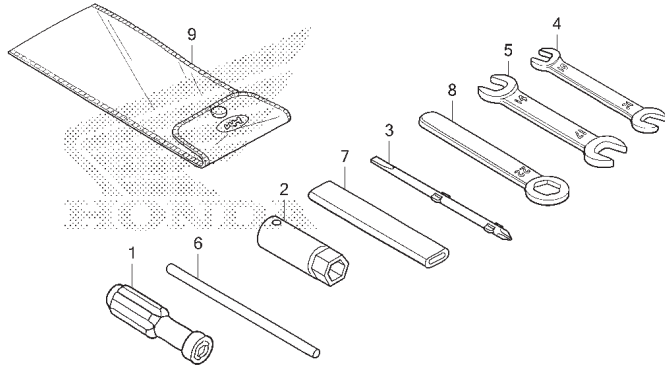
No. Ref.	L.O.N.	(Nomor ref. relatif) Deskripsi	F.R.T.
2	8121J2	COVER A, METER	0,2
3	4111L3	COWL, FRONT CENTER	0,3
4	4111L5	COWL, FRONT :RIGHT	0,2
5	4111L4	COWL, FRONT :LEFT	0,2
	4111L6	COWL, FRONT :KEDUA-DUANYA	0,3
6	8121J3	COVER B, METER	0,2
7	411105	STAY, FRONT COVER	0,7

3

No. Ref.	No. Part	Deskripsi	JUMLAH MEGAPRO PGM-FI (GL150MC) CW (MC) E	No. Seri	Kode Parts Catalog
1	17232-KYJ-901	COLLAR, AIR CLEANER MOUNTING.....	1		
2	61304-KSP-B00MTB	COVER A, METER *NH105*MAT BLACK(#15-#20)	1		
3	61301-KSP-B00MTB	COWL, FR. CENTER *NH105*MAT BLACK(#15-#20)	1		
4	61302-KSP-B00FMB	COWL, R. FR. SIDE *NH1*BLACK	1		
5	61303-KSP-B00FMB	COWL, L. FR. SIDE *NH1*BLACK	1		
6	61305-KSP-B00MTB	COVER B, METER *NH105*MAT BLACK(#15-#20)	1		
7	61312-KYE-940	STAY COMP., FR. COWL.....	1		
8	61316-KCJ-661	GUARD, NUMBER PLATE.....	1		
9	83545-KCJ-690	RUBBER, SIDE COVER.....	5		
10	90101-GEO-001	SCREW, HINGE PATCH.....	2		
11	90102-KYE-900	SCREW, PAN, 5X16.....	2		
12	90104-KR1-861	BOLT, SPECIAL, 6X22.....	2		
13	90320-GC3-001	NUT, SPRING, 5MM.....	4		
14	93903-24380	SCREW, TAPPING, 4X12.....	6		
15	93903-25220	SCREW, TAPPING, 5X12.....	2		
16	95701-06012-00	BOLT, FLANGE, 6X12.....	4		
17	95701-06018-01	BOLT, FLANGE, 6X20.....	1		

F-48

TOOLS



KYEIF4800

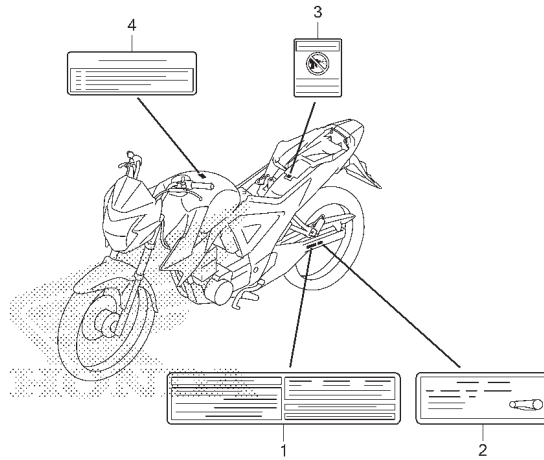
No. Ref. L.O.N. (Nomor ref. relatif) Deskripsi F.R.T.

TIDAK ADA INFORMASI

No. Ref.	No. Part	Deskripsi	JUMLAH MEGAPRO PGM-FI (GL150MC) CW (MC) E	No. Seri	Kode Parts Catalog
1	89103-538-000	GRIP	1		
2	89216-KVY-960	WRENCH, SPARK PLUG	1		
3	89217-KGH-600	DRIVER, SCREW	1		
4	99001-10120	SPANNER, 10X12	1		
5	99001-14170	SPANNER, 14X17	1		
6	99005-01000	BAR A, HANDLE	1		
7	99006-12000	HANDLE, EYE WRENCH, 12MM	1		
8	99006-22000	WRENCH, EYE, 22MM	1		
9	99008-01600	BAG, TOOL, 160MM	1		

F-49

CAUTION LABEL



KYEIF4900

No. Ref.	L.O.N.	(Nomor ref. relatif)	Deskripsi	F.R.T.
----------	--------	----------------------	-----------	--------

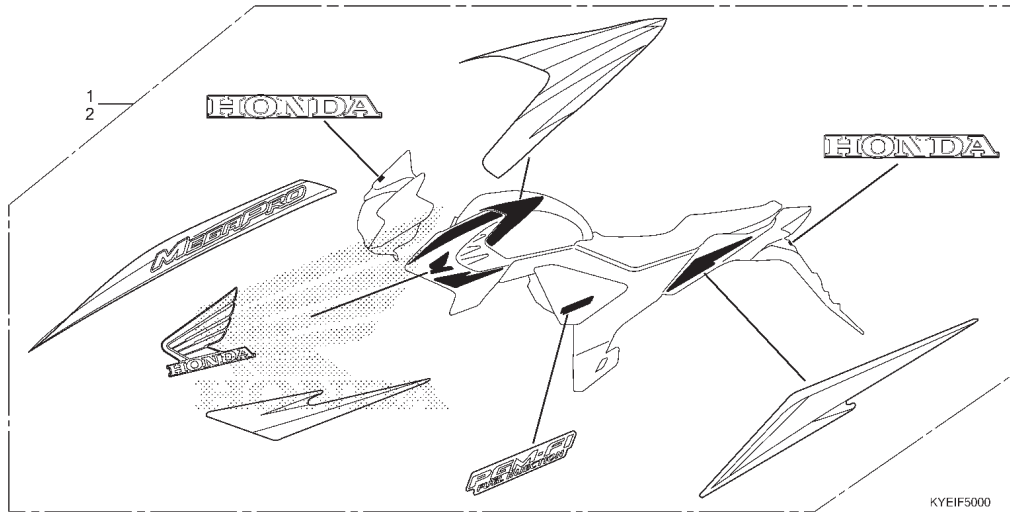
TIDAK ADA INFORMASI

3

No. Ref.	No. Part	Deskripsi	JUMLAH MEGAPRO PGM-FI (GL150MC) CW (MC) E	No. Seri	Kode Parts Catalog
1	87505-K18-900	LABEL, TIRE	1		
2	87507-KYJ-970	LABEL, DRIVE CHAIN	1		
3	87509-KWW-A40	LABEL, AIR CLEANER ELEMENT NOTICE	1		
4	87560-KC5-920ZB	MARK, DRIVE CAUTION			
		TYPEB	1		
	87560-KC5-920ZD	*TYPEA*	1		

F-50

MARK/STRIPE



No. Ref.	L.O.N.	(Nomor ref. relatif)	Deskripsi	F.R.T.
----------	--------	----------------------	-----------	--------

TIDAK ADA INFORMASI

No. Ref.	No. Part	Deskripsi	JUMLAH MEGAPRO PGM-FI (GL150MC) CW (MC) E	No. Seri	Kode Parts Catalog
1	871X0-KYE-910ZAR	STRIPE BLACK R.	1		
	871X0-KYE-910ZBR	STRIPE BLACK R.	1		
	871X0-KYE-910ZCR	STRIPE BLACK R.	1		
	871X0-KYE-910ZDR	STRIPE BLACK R.	1		
2	871X0-KYE-910ZAL	STRIPE BLACK L.	1		
	871X0-KYE-910ZBL	STRIPE BLACK L.	1		
	871X0-KYE-910ZCL	STRIPE BLACK L.	1		
	871X0-KYE-910ZDL	STRIPE BLACK L.	1		

INDEKS NOMOR PART

Nomor Part	No. Kel.	Ref	Nomor Part	No. Kel.	Ref	Nomor Part	No. Kel.	Ref	Nomor Part	No. Kel.	Ref
		(00000)									
06160-K18-900	F-21	1	14520-KWG-601	E-4	5	17510-KYE-940ZD	F-21	10	23481-KYE-900	E-17	12
06410-KSP-900	F-19-40	1	14560-KSP-910	E-4	6	17517-KYE-940	F-21	6	23491-KRE-800	E-17	13
06435-KSP-B01	F-17	1	14610-KSP-910	E-4	7	17519-KSP-B00	F-21	7	23501-KRE-800	E-17	14
06451-GE2-406	F-12	1	14711-KSP-910	E-3	5	17527-K18-900	F-21	8	23801-KVX-600	E-17	15
06451-MA7-405	F-17	2	14721-KYE-900	E-3	6	17529-KVN-900	F-21	9	23811-KR3-600	E-17	16
06455-KPP-N01	F-12	2	14751-KWF-840	E-3	7	17540-KYE-940	F-21	11	24211-KRM-840	E-19	1
06531-KW6-840	F-9	1	14761-KWF-840	E-3	8	17541-K18-900	F-21	12	24212-KWF-900	E-19	2
06535-KTR-900	F-9	3	14771-KSP-910	E-3	9	17542-K18-900	F-21	13	24241-KRM-840	E-19	3
			14777-KGH-900	E-3	10	17560-K18-900	E-2	11	24242-KRM-840	E-19	4
			14781-MA6-000	E-3	11	17570-KYE-941	F-21	14	24301-KSP-910	E-19	5
		(10000)	15100-KRM-840	E-14	1	17572-K15-900	F-21	15	24410-KSP-860	E-19	6
11100-KYE-900	E-15	1	15130-KRM-870	E-14	2	17573-K15-900	F-21	16	24430-KRM-B10	E-19	7
11108-KTT-900	E-15	2	15331-KRM-840	E-14	3	17611-KRY-970	F-21	18	24436-KRM-840	E-19	8
11201-KYE-900	E-15	3	15332-KRM-840	E-14	4	17613-KSP-B00	F-21	19	24610-KRM-840	E-19	9
11215-KRM-840	E-15	4	15421-KSP-910	E-14	5	17620-KEH-601	F-21	20	24651-KRM-840	E-19	10
11216-KRM-840	E-15	5	15430-KSP-910	E-14	6	17910-K18-901	F-4	1	24652-KSP-910	E-19	11
11217-KRM-840	E-15	6	1543A-KYE-900	E-14	7	17910-K18-902	F-4	1	2470A-K18-900	F-29	1
11330-KYE-900	E-6	1	15441-KCS-650	E-14	8	17920-K18-901	F-4	2	28110-KTN-900	E-9	1
11341-KYE-901	E-10	1	15446-107-000	E-14	9	17920-K18-902	F-4	2	28120-KPH-701	E-9	2
11360-K18-900	E-10	2	15459-KWK-900	E-14	10	18291-MM5-651	F-27	1	28120-KWB-921	E-9	2
11393-KWK-900	E-6	2	1565A-KYE-910	E-6	3	18293-KPK-901	F-27	2	28131-KVS-851	E-9	3
11395-KWK-900	E-10	3	15771-KV6-000	F-21	2	18300-KYE-940	F-27	3	28132-KN6-930	E-9	4
12100-KYE-900	E-5	1	15772-551-000	F-21	3	18311-KYE-940	F-27	4	28133-KSP-900	E-9	5
12191-KWK-900	E-5	2	16016-KVB-S51	E-23	1	18312-KYE-940	F-27	5	28211-KYE-900	E-20	2
12204-KRM-305	E-2	2	16075-K18-901	E-23	2	18345-MBT-610	F-27	6	28212-KYE-900	E-20	3
12209-GB4-682	E-3	1	16169-K18-901	E-23	3	18442-KRC-900	F-27	7	28215-KRM-840	E-20	4
1220B-KYE-940	E-2	1	16400-K18-901	E-23	4				28221-KYE-900	E-20	5
12210-KSP-910	E-2	3	16410-K18-901	E-23	5			(20000)	28223-KRM-840	E-20	6
12212-KRM-840	E-2	4	16450-K27-V01	E-2	7	22100-KWF-940	E-8	1	28231-KRM-B10	E-20	7
12213-KSP-910	E-2	5	16472-KPC-D50	E-2	8	22115-KSP-910	E-8	2	28251-KYE-900	E-20	8
12251-KRM-872	E-2	6	16700-KYE-941	F-21	4	22120-KRM-840	E-8	3	28261-KRM-840	E-20	9
12311-K18-900	E-1	1	16912-K18-900	F-21	5	22201-KPM-850	E-8	4	28282-KRM-840	E-20	10
12391-KRM-840	E-1	2	17110-K18-900	E-2	9	22201-MR8-000	E-8	5	28293-333-000	F-29	2
12396-KRM-840	E-1	3	17120-K18-900	E-2	10	22321-KPS-900	F-29	6	28300-K18-900	F-29	3
13011-KYE-900	E-16	2	17211-K18-900	F-25	1	22355-KRM-840	E-8	7	28311-KC5-000	F-29	4
13021-KYE-900	E-16	2	17214-K18-900	F-25	2	22361-KPK-900	E-8	8	28333-KK0-000	F-29	5
13031-KYE-900	E-16	2		F-25	3	22366-KSP-910	E-8	9			
13041-KYE-900	E-16	2	17215-K18-900	F-25	4	22401-KRM-840	E-8	10		(30000)	
13051-KYE-900	E-16	2	17225-K18-900	F-25	5	22810-KYE-900	E-6	4	30510-K18-901	F-38	1
13101-KRM-930	E-16	3	17227-KTE-910	F-25	6	22815-428-001	E-6	5	30520-GFM-900	F-38	2
13102-KRM-305	E-16	3	17232-KYJ-900	F-24	1	22821-KSP-B00	E-6	6	30700-K13-900	F-38	3
13103-KRM-305	E-16	3	17232-KYJ-901	F-22	11	22870-KYE-900	F-4	3	31110-K18-901	E-11	1
13104-KRM-305	E-16	3		F-23-10	1	23121-KRM-840	E-16	6	31120-K18-901	E-11	2
13105-KRM-305	E-16	3		F-43	1	23210-KWF-900	E-17	1	31200-K18-901	E-13	1
13111-KSP-910	E-16	4	17235-K18-900	F-25	7	23220-KRH-780	E-17	2	31201-KPT-A01	E-13	2
1331A-K18-900	E-16	1	17240-K18-900	F-25	8	23421-KWF-900	E-17	3	31204-KG8-004	E-13	3
13412-KSP-910	E-16	5	17245-107-010	F-36	1	23427-KRM-840	E-17	4	31205-KTC-921	E-13	4
14100-K18-900	E-3	2	17245-K18-900	F-25	9				31206-MBE-009	E-13	5
14321-KRM-840	E-4	1	17253-KYE-940	F-25	10	23431-KWF-900	E-17	5	31207-MBE-009	E-13	6
14401-K18-901	E-4	2	17254-K18-900	F-25	11	23432-KVS-900	E-17	6	31500-KPH-881	F-37	1
14401-KCW-851	E-4	2	17311-KYE-940	F-25	12	23432-KWF-900	E-17	7	31600-K15-901	F-38	4
14430-KSP-910	E-3	3	17371-KYE-940	F-25	13	23441-KWF-900	E-17	8	31700-K15-901	F-38	5
14451-KVS-740	E-3	4	17510-KYE-940ZA	F-21	10	23451-KYE-940	E-17	9	31730-MAS-601	F-38	6
14510-KRM-842	E-4	3	17510-KYE-940ZB	F-21	10	23461-KYE-940	E-17	10	31926-KRM-841	E-2	12
14515-KRM-840	E-4	4	17510-KYE-940ZC	F-21	10	23471-KVS-900	E-17	11	32100-KYE-940	F-38	7

INDEKS NOMOR PART

Nomor Part	No. Kel.	Ref	Nomor Part	No. Kel.	Ref	Nomor Part	No. Kel.	Ref	Nomor Part	No. Kel.	Ref
32111-KYE-900	E-11	3	37400-KYE-941	F-2	8	44680-KSP-B00	F-14-40	6	50384-K18-900	F-37	7
32161-404-000	F-4	4	37750-KPH-702	E-2	16	44701-KYE-911	F-14-40	5	50386-K18-900	F-37	8
32410-K18-900	F-37	2	37800-KYE-941	F-21	21	44711-KYE-901	F-14-40	7	50388-KTE-910	F-37	9
32411-253-001	F-37	3	38110-KCJ-641	F-38	11	44800-KYE-941	F-14-40	8	50400-KYE-940ZA	F-23	1
32412-KGA-900	F-38	8	38120-KCJ-641	F-38	12	44817-KSP-B00	F-14-40	9	50500-K18-900	F-31	1
32601-K18-900	F-37	4	38301-KPH-881	F-38	13	44818-KSP-B00	F-14-40	10	50505-KSP-900	F-39	3
32606-GEV-761	F-38	9	38306-GE7-000	F-38	14	45107-GE2-006	F-12	5	50522-KM3-000	F-31	2
33120-KYE-901	F-1	1	38307-GJ1-014	F-38	15	45108-KPH-951	F-12	6	50526-KTE-910	F-31	3
33128-GBL-003	F-1	2	38501-KVZ-631	F-38	16	45111-MAJ-G41	F-12	7	50530-K18-900	F-31	4
33130-KYE-901	F-1	3	38770-KYE-941	F-38	17	45111-MAJ-G42	F-17	11	50602-KSP-900	F-30	1
33301-SAO-741	F-36	2	38771-KZL-930	F-38	18	45126-K18-901	F-5	2	50610-KYE-940	F-30	2
33400-KYE-941	F-35	1				45131-GZ0-006	F-12	8	50618-KE8-000	F-30	3
33450-KYE-941	F-35	3				45132-166-017	F-12	9	50619-KYE-900	F-30	4
33600-KYE-941	F-35	5							50661-KYE-900	F-30	5
33650-KYE-941	F-35	6	40510-KYE-940	F-32	1				50701-KYE-900	F-30	6
33700-KYE-941	F-36	3	40511-K15-900	F-32	2	45133-MA3-006	F-12	10	50701-KYE-940	F-39	4
33701-KYE-901	F-36	4	40530-KYE-901	F-32	3	45133-MA3-007	F-17	13	50702-KYE-940	F-39	5
33702-KYE-901	F-36	5	40543-KSP-B00	F-32	5	45155-K18-900	F-5	3	50715-KSP-910	F-30	7
33703-KYE-941	F-36	6	40546-KYE-900	F-32	6				50801-KYE-900	F-30	8
33720-KYE-941	F-36	7	41200-KYE-911	F-19-40	2	45156-K18-900	F-5	4	51104-KZJ-900	F-27	8
33722-KWN-901	F-36	8	42301-KPC-640	F-19-40	3	45160-KYE-900	F-5	5	51400-K18-901	F-11	1
33729-MCZ-003	F-36	9	42303-K18-900	F-19-40	4	45203-MCC-007	F-17	14	51401-KYE-901	F-11	2
33741-KG2-911	F-34	1	42304-KSP-B00	F-19-40	5	45215-KPH-951	F-12	11	51410-K18-901	F-11	3
34901-KC5-003	F-1	4	42313-KSP-B00	F-19-40	6	45216-166-007	F-12	12	51412-369-000	F-11	4
34905-KAN-W01	F-35	7	42611-KYE-940ZA	F-19-40	7	45250-KYE-901	F-12	13	51412-KK4-003	F-11	5
34906-GB6-921	F-36	10	42620-KSP-B00	F-19-40	8	45251-KEH-600	F-14-40	11	51420-K18-901	F-11	6
34908-GA7-701	F-1	5	42701-KYE-911	F-19-40	9	45290-KPP-901	F-12	14	51432-GE4-003	F-11	7
35010-KYE-940	F-7	1	42711-KYE-901	F-19-40	10	45504-410-004	F-5	6	51437-KW6-902	F-11	8
35011-KYE-900	F-7	2	42753-KWF-901	F-14-40	1	45510-KZY-702	F-5	7	51440-KYE-901	F-11	9
35100-KYE-901	F-7	3				45512-MA6-007	F-5	8	51490-KRM-852	F-11	10
35106-KTC-900	F-7	5	43107-MA7-007	F-17	3	45513-HA2-006	F-4	9	51500-K18-901	F-11	11
35130-KYE-941	F-4	5	43108-KSP-B51	F-17	4	45517-166-007	F-5	10	51520-K18-901	F-11	12
35152-KRY-970	F-4	6	43112-KSP-B01	F-17	5				52141-KSP-900	F-32	7
35160-MGS-D31	F-38	10	43150-KYE-901	F-17	6	45520-GW0-912	F-15	13	52144-GC4-005	F-32	8
35200-KYE-941	F-4	7	43157-KYE-940	F-15	1	45520-MG7-006	F-5	11	52170-KYE-940	F-32	9
35330-413-003	F-4	8	43190-KSP-B01	F-17	7	45521-GW0-911	F-15	14	52200-KYE-940ZA	F-32	10
35340-KWB-601	F-5	1	43215-KGH-902	F-17	8	45521-K21-901	F-5	12	52400-KYE-941	F-33	1
35350-KYE-941	F-29	6	43251-KCJ-671	F-19-40	12	45530-471-832	F-5	13	53100-KYE-940	F-7	7
35357-KYE-940	F-29	7	43251-KCJ-672	F-19-40	12	46182-MEL-D21	F-15	15	53130-K15-900ZB	F-7	8
35505-KSS-C21	F-2	1	43310-KYE-941	F-15	2	46500-KYE-940	F-29	8	53132-KSP-860ZD	F-7	9
35750-KSP-860	E-15	7	43352-568-004	F-12	3	46504-KV6-702	F-15	16	53133-K18-900	F-7	10
35750-KYE-900	E-15	7				46514-383-830	F-29	9	53140-K18-900	F-4	10
35751-KPH-900	E-19	12	43353-461-772	F-17	10				53166-K18-900	F-4	11
35752-KRM-840	E-19	13							53167-KYE-940	F-4	12
35850-K18-901	F-37	5	43503-MER-D01	F-15	3	50100-KYE-940	F-39	1	53168-KYE-940	F-4	13
35850-KYE-901	F-7	4	43504-MB2-007	F-15	4	50186-K15-900	F-35	8	53170-KYE-900	F-4	14
35856-425-000	F-37	6	43510-KYE-941	F-15	5	50187-KYE-940	F-38	19	53175-KSP-B51	F-5	14
36532-KYE-941	E-2	13	43511-KW7-882	F-15	6	50260-KYE-940ZC	F-22	1	53178-KYE-900	F-4	15
36538-KVS-600	E-2	15	43512-KYE-941	F-15	7	50260-KYE-940ZD	F-22	1	53180-425-010	F-4	16
37100-KYE-941	F-2	2	43513-KBP-882	F-15	8	50265-KYE-940ZC	F-22	5	53192-349-690	F-4	17
37105-KRJ-901	F-2	3	43514-KS6-701	F-15	9	50265-KYE-940ZD	F-22	5	53209-GAH-000	F-1	6
37200-KYE-941	F-2	4	43520-MJ6-315	F-15	10	50280-KYE-940	F-22	2	5320A-K18-900	F-9	6
37202-K18-901	F-2	5	43530-KV3-701	F-15	11	50285-KYE-940	F-22	3	53214-200-000	F-9	5
37215-KCJ-691	F-2	6	44301-KSP-900	F-14-40	2	50295-KYE-940	F-22	4	53220-KSP-860	F-9	7
37300-KYE-941	F-2	7	44311-KSP-900	F-14-40	3	50301-KTR-900	F-9	2	53230-KYE-900ZA	F-7	11
			44620-400-000	F-14-40	4	50351-KYE-940	F-39	2			



INDEKS NOMOR PART

Nomor Part	No. Kel.	Ref	Nomor Part	No. Kel.	Ref	Nomor Part	No. Kel.	Ref	Nomor Part	No. Kel.	Ref
(60000)			871X0-KYE-910ZBL	F-50	2	90106-GHR-J20	E-14	11	90458-KVS-900	E-17	21
61100-KYE-940ZA	F-10	1	871X0-KYE-910ZBR	F-50	1	90106-MBZ-G00	F-15	17	E-20	13	
61100-KYE-940ZB	F-10	1	871X0-KYE-910ZCL	F-50	2	90107-GN1-010	F-31	5	90463-KRM-840	E-1	5
61100-KYE-940ZC	F-10	1	871X0-KYE-910ZCR	F-50	1	90107-KBW-900	F-23	9	90501-KPT-A00	E-8	14
61100-KYE-940ZD	F-10	1	871X0-KYE-910ZDL	F-50	2	90111-162-000	F-25	15	E-11	5	
61102-K18-900	F-10	2	871X0-KYE-910ZDR	F-50	1		F-34	5	90503-KSP-900	F-7	18
61103-KRY-900	F-10	3	87505-K18-900	F-49	1		F-37	11	90505-KRM-860	F-29	10
61105-KRY-900	F-10	4	87507-KYJ-970	F-49	2	90111-362-000	F-7	15	90513-405-000	F-32	14
61301-KSP-B00MTB	F-43	3	87509-KWW-A40	F-49	3	90113-438-000	F-4	18	90521-028-000	F-29	11
61302-KSP-B00FMB	F-43	4	87516-KSP-861	F-33	2	90113-KYJ-710	F-27	9		F-31	7
61303-KSP-B00FMB	F-43	5	87560-KC5-920ZB	F-49	4	90114-KGH-900	F-5	15	90525-030-001	F-2	9
61304-KSP-B00MTB	F-43	2	87560-KC5-920ZD	F-49	4	90116-383-722	F-11	14	90535-KYE-900	F-7	19
61305-KSP-B00MTB	F-43	6	88110-KCJ-660	F-3	2	90121-K18-900	F-32	11	90543-MV9-671	E-1	6
61312-KYE-940	F-43	7	88113-KCJ-660	F-3	1	90131-KPH-881	F-12	15	90544-283-000	F-11	15
61316-KCJ-661	F-43	8	88120-KCJ-660	F-3	3	90140-KZZ-901	F-15	18	90545-300-000	F-5	17
			89012-KZL-930	F-34	4	90145-GAZ-981	F-5	16		F-15	20
(70000)			89103-538-000	F-48	1		F-15	19	90560-KYE-900	F-19-40	16
77110-KCJ-660	F-23	2	89216-KVY-960	F-48	2	90151-KSP-900	F-33	3	90563-355-0000	F-36	13
77156-KSP-B00	F-23	3	89217-KGH-600	F-48	3	90201-KRM-840	E-11	4	90601-354-001	F-11	16
77200-KYE-900	F-23	4				90202-KRM-840	E-8	12	90602-KRM-840	E-20	15
77204-KCC-900	F-23	5				90206-250-000	E-3	13	90605-KVS-900	E-17	22
77204-KYA-600	F-23	6	90001-KYE-900	E-15	8	90231-KSP-910	E-14	12	90651-KM9-000	F-25	17
77206-KPP-T01	F-23	7	90002-KRM-840	E-2	17	90301-473-003	E-2	19	90651-MA5-671	F-5	18
77210-KSP-B00	F-23-10	2	90003-KFG-000	E-1	4	90301-KGH-901	F-34	6	90651-MK3-780	F-37	13
77220-KY6-010	F-23	8	90003-KVS-900	E-19	14	90302-KBP-900	F-32	12	90702-KRM-840	E-1	7
77220-KYE-900	F-23-10	3	90004-GHB-650	E-23	6	90304-KGH-901	F-19-40	14		E-6	7
77230-KSP-B00	F-23-10	4	90005-KY7-000	E-4	8		F-31	6		E-10	6
7723A-KYE-900	F-23-10	5	90008-KRM-840	E-8	11		F-33	4		E-14	14
77240-KSP-B00FMB	F-23-10	6	90012-KK3-830	E-3	12	90304-KPG-902	F-7	16		E-15	11
77250-KYE-900FMB	F-23-10	7	90019-399-010	F-39	7	90304-KSP-900	E-2	17	90703-KRM-840	E-2	23
			90022-KYE-9A0	E-19	15	90304-KTE-911	F-33	4		E-5	3
(80000)			90031-KSP-910	E-15	9	90305-KCJ-951	F-19-40	15	90704-KRM-840	E-2	24
80103-KSP-B00	F-34	3	90035-KRM-840	E-2	18		F-32	13	90741-KFB-001	E-16	7
8010B-KYE-940ZA	F-34	2	90071-MB0-001	E-13	7	90305-KSP-900	F-27	10	90741-KGH-900	E-16	8
80202-KVE-900	F-36	11	90083-KRM-840	E-4	9	90305-KWW-640	F-25	16	91001-KSP-913	E-16	9
80203-KVE-900	F-36	12	90084-041-000	E-17	17		F-37	12	91003-KYE-901	E-17	23
83540-KYE-940ZA	F-24	2	90084-KPS-900	E-10	4	90306-KGH-901	F-14-40	13	91004-KTN-900	E-17	24
83545-KCJ-690	F-22	12	90085-KYE-9A0	E-9	6	90306-KRM-840	E-2	20	91005-KTN-900	E-17	25
	F-23-10	8	90087-KSP-860	E-10	5	90320-GC3-001	F-23-10	11	91006-KTN-900	E-17	26
	F-24	3	90101-GE0-001	F-23-10	10		F-34	7	91059-KY2-711	F-7	20
	F-43	9		F-24	7		F-43	13	91071-KRM-870	E-9	7
83545-KYE-940ZA	F-24	6		F-43	10	90321-MR8-001	F-4	19	91071-KSP-901	F-32	15
83547-KSP-B00	F-21	22	90101-GJ6-000	F-1	7	90324-KCJ-660	F-21	24	91202-KSP-911	E-6	8
83550-KYE-940	F-24	4	90101-K18-900	F-21	23	90401-KRM-840	E-8	13	91203-KSP-911	E-15	12
83551-300-000	F-23-10	9	90102-K18-901	F-11	13	90404-KPT-A00	E-2	21	91204-KSP-911	E-6	9
	F-39	6	90102-KYE-900	F-43	11	90417-KRM-840	E-19	16	91212-422-007	F-15	21
83551-GE2-000	F-22	6	90104-KPH-901	F-22	7	90432-KPT-A00	E-14	13	91216-KSP-91	E-17	27
	F-25	14	90104-KR1-861	F-24	8	90441-GFC-770	E-2	22	91251-KPH-901	F-14-40	15
83555-KYE-940	F-24	5	90104-KR1-861	F-43	12	90441-KRM-840	E-15	10	91254-GAA-003	F-11	17
83618-323-000	F-37	10	90104-KT2-000	F-22	8	90451-KRM-840	E-20	11	91254-KS6-003	F-32	16
86150-KPG-901	F-7	12	90104-KYE-900	F-7	13	90453-KVS-900	E-17	18	91257-230-003	F-19-40	19
86150-KPG-902	F-7	12	90105-K15-900	F-10	5	90454-KPS-900	E-17	19	91257-230-005	F-19-40	19
86150-KTJ-C60	F-7	12	90105-KEB-620	F-7	14	90455-KRM-840	E-20	12	91258-410014	F-14-40	16
871X0-KYE-910ZAL	F-50	2	90105-KGH-900	F-14-40	12	90456-KRM-840	E-17	20	91301-GGL-J01	E-2	25
871X0-KYE-910ZAR	F-50	1	90105-KGH-901	F-19-40	13	90457-KRM-840	E-19	17	91303-KRM-840	E-10	7

INDEKS NOMOR PART

Nomor Part	No. Kel.	Ref	Nomor Part	No. Kel.	Ref	Nomor Part	No. Kel.	Ref	Nomor Part	No. Kel.	Ref
91304-KPH-700	E-2	26	94302-06100	E-2	24	96001-06018-00	E-15	19			
91305-KPH-900	E-15	13	94303-06100	E-2	24	96001-06020-00	E-15	20			
91305-KRM-840	E-10	8	94305-30103	E-6	11	96001-06022-00	E-4	12			
91306-KRM-840	E-4	10	94510-14000	E-19	18		F-10	6			
91307-KRM-840	E-6	10	94510-16001	E-20	14	96001-06022-07	F-4	23			
91309-425-003	E-13	8	94601-14000	E-16	10		F-5	24			
91320-MB0-000	E-13	9	94608-50001	F-11	18	96001-06030-00	E-6	12			
91352-KSP-900	F-19-40	20	95002-02131	F-25	20	96001-06032-00	F-10	7			
91406-KFN-850	F-25	18	95002-41300-08	F-25	21	96001-06035-00	E-10	9			
91411-679-000	F-34	8	95011-40000	F-29	13	96001-06040-00	E-6	13			
92101-06012-07	F-30	9	95014-72102	F-31	9		E-10	10			
92101-06020-4J	F-38	20	95015-54002	F-15	25	96001-06045-00	E-10	11			
92301-06012-0A	F-37	14	95701-06012-00	F-23	10	96100-60030-00	E-8	15			
92915-10025-0E	F-19-40	21		F-38	21	96150-60040-11	F-19-40	18			
93500-05022-0G	F-4	20		F-43	16	96150-63020-11	F-19-40	17			
93600-04012-1G	F-5	19	95701-06012-07	F-39	13	96211-08000	F-29	16			
93700-05012-0A	E-14	15	95701-06012-08	F-23-10	13	96220-30085	E-19	19			
93892-05012-18	E-23	7	95701-06012-08	F-38	26	96600-06022-00	E-11	7			
93892-05016-07	F-4	21	95701-06014-0	E-2	27	98200-41001	F-38	24			
93893-04012-17	F-5	20		F-38	22	98200-42000	F-38	25			
	F-15	22	95701-06014-07	F-15	26	99001-10120	F-48	4			
93901-24320	F-34	9		F-32	18	99001-14170	F-48	5			
93901-24480	F-36	14	95701-06016-00	E-4	11	99005-01000	F-48	6			
93901-24580	F-36	15		E-15	15	99006-12000	F-48	7			
93901-34120	E-14	11		E-20	16	99006-22000	F-48	8			
93902-34380	F-35	9	95701-06020-00	F-23-10	14	99008-01600	F-48	9			
93903-22420	F-2	10		F-29	14						
93903-24380	F-22	9	95701-06020-01	F-43	17						
	F-23-10	12	95701-06020-07	F-22	10	HB63012RS	(H0000)	F-14-40	14		
	F-24	9	95701-06022-08	E-13	10						
	F-43	14		F-15	27						
93903-24480	F-34	10	95701-06025-00	E-2	28						
93903-25220	F-43	15	95701-06028-00	E-2	29						
93903-25480	F-25	19	95701-06035-00	E-14	17						
94001-06000-0S	F-2	11	95701-06040-00	E-15	16						
	F-32	17	95701-06045-01	E-15	17						
94002-08000-0S	F-15	23	95701-06070-00	E-15	18						
94002-10000-0S	F-3	4	95701-08016-08	F-27	13						
94050-05000	F-36	16	95701-08020-00	F-30	12						
94050-0600	F-4	22	95701-08025-00	F-23	11						
	F-5	21	95701-08025-08	F-21	26						
	F-21	25	95701-08030-00	F-9	8						
	F-36	17	95701-08040-00	F-7	21						
	F-37	15	95701-08040-07	F-29	15						
94050-08000	F-39	8	95701-10020-00	F-39	10						
94050-10000	F-35	10	95801-06105-00	E-2	30						
	F-39	9	95801-08090-00	F-39	11						
94050-10001	F-27	11	95801-10055-00	F-27	14						
94102-08000	F-30	10	95801-10090-00	F-39	12						
94103-10000	F-27	12	96001-06012-00	E-1	8						
94109-12001	E-15	14	96001-06012-01	F-5	22						
94201-20150	F-15	24		F-14-40	17						
	F-30	11	96001-06016-00	E-11	6						
94201-30300	F-29	12		F-5	23						
	F-31	8		F-38	23						
94251-08000	E-14	16									

INDEKS NAMA PART

Nama Part	No. Kel.	Ref	Nama Part	No. Kel.	Ref	Nama Part	No. Kel.	Ref
(A)								
ADJUSTER COMP., CHAIN	F-32	5	BOLT, FLANGE, 6MM	F-37	11	BOLT, FLANGE, 8X90	F-39	11
ARM ASSY., KICK STARTER	F-29	3	BOLT, FLANGE, 6X10	F-15	17	BOLT, HANDLE LEVER PIVOT	F-5	15
ARM COMP., VALVE ROCKER	E-3	3	BOLT, FLANGE, 6X105	E-2	30	BOLT, HEX., 6X12	F-30	9
AXLE, FR. WHEEL	F-14-40	2	BOLT, FLANGE, 6X12	E-1	8	BOLT, HEX., 6X20	E-19	14
AXLE, RR. WHEEL	F-19-40	3		F-5	22		F-38	20
				F-14-40	17	BOLT, KNOCK, 5MM	E-4	9
				F-23	10	BOLT, L. CRANKCASE COVER	E-1	4
				F-23-10	13	BOLT, L. STEERING HANDLE		
				F-38	21	LEVER PIVOT	F-4	18
				F-39	13	BOLT, OIL, 10X22	F-5	16
				F-43	16		F-15	19
			BOLT, FLANGE, 6X14	E-2	27	BOLT, ONE WAY, 6X12	F-7	14
				F-15	26	BOLT, PIN	F-12	8
				F-32	18	BOLT, PLUG DRAIN, 12MM	E-15	8
				F-38	22	BOLT, RECESSED, 6X12	F-37	14
			BOLT, FLANGE, 6X16	E-4	11	BOLT, SETTING	E-13	4
				E-11	6	BOLT, SOCKET, 6MM	E-9	6
				E-15	15	BOLT, SOCKET, 6X22	E-11	7
				E-20	16	BOLT, SOCKET, 8X27	F-11	14
				F-5	23	BOLT, SPECIAL(6MM)	F-21	23
				F-38	23	BOLT, SPECIAL, 6X22	F-24	8
				E-15	19		F-43	12
			BOLT, FLANGE, 6X18	E-15	20	BOLT, STUD, 10X25	F-19-40	21
			BOLT, FLANGE, 6X20	E-15	10	BOLT, STUD, 8X22	E-2	18
				F-22	10	BOLT, SWINGARM PIVOT	F-32	11
				F-23-10	14	BOLT, TORX, 8X22	F-7	13
				F-29	14	BOLT, TORX, 8X25	F-12	15
				F-43	17	BOOT B	F-12	10
			BOLT, FLANGE, 6X22	E-23	6		F-17	13
				E-4	12		F-5	6
				E-13	10	BOOT COMP.	F-15	4
				F-4	23		F-4	16
				F-5	24	BOOT, HANDLE LEVER	F-12	9
				F-10	6	BOOT, PIN BUSH	F-17	12
				F-15	27		F-37	7
				E-2	28	BOX, BATTERY	F-12	14
			BOLT, FLANGE, 6X25	E-8	11	BRACKET SUB ASSY., R. FR.	F-17	7
				E-2	29	BRACKET SUB ASSY., RR.	F-4	14
			BOLT, FLANGE, 6X28	E-6	12	BRACKET, HANDLE LEVER	F-38	19
			BOLT, FLANGE, 6X30	F-10	7	BRACKET, BANK ANGLE SENSOR	F-7	11
			BOLT, FLANGE, 6X32	E-10	9	BRIDGE, FORK TOP	E-13	5
			BOLT, FLANGE, 6X35	E-14	17	BRUSH HOLDER SET	F-36	2
				E-6	13	BULB(12V 5W)(ST)	F-1	4
			BOLT, FLANGE, 6X40	E-10	10	BULB, HEADLIGHT(12V 35/36.5W)	F-36	10
				E-15	16	BULB, TAILLIGHT(12V 18/5W)(ST)	F-1	5
				E-10	11	BULB, WEDGE BASE(T10)(12V 3.4W)	F-35	7
				E-15	17	BULB, WINKER(12V 10W)(AMBER)	E-17	4
				E-15	18	BUSH, 17X20.5X8.0	E-20	1
				F-27	13		E-17	7
			BOLT, FLANGE, 6X70	F-30	12	BUSH, 20X23X10.8		
			BOLT, FLANGE, 8X16	F-21	26			
			BOLT, FLANGE, 8X20	F-23	11			
			BOLT, FLANGE, 8X25	F-9	8	(C)		
				F-7	15	CABLE COMP. A, THROTTLE	F-4	1
			BOLT, FLANGE, 8X30	F-7	21	CABLE COMP. B, THROTTLE	F-4	2
			BOLT, FLANGE, 8X36	F-7	15		F-4	2
			BOLT, FLANGE, 8X40	F-29	15		F-4	2

INDEKS NAMA PART

Nama Part	No. Kel.	Ref	Nama Part	No. Kel.	Ref	Nama Part	No. Kel.	Ref
CABLE COMP., CLUTCH	F-4	3	CLIP, VALVE GUIDE	E-2	5	CRANKCASE COMP., R.	E-15	1
CABLE, BATTERY EARTH	F-37	4	CLUTCH ASSY., ONE WAY	E-9	2	CRANKSHAFT ASSY.	E-16	1
CABLE, SEAT LOCK	F-23	3	COIL COMP., IGNITION	F-38	1	CUP COMP., OIL	F-15	6
CABLE, STARTER MOTOR	F-37	2	COLLAR	F-32	2	CUSHION ASSY., RR.	F-33	1
CALIPER SUB ASSY., R. FR.	F-12	13	COLLAR A, FR. FENDER	F-10	3	CUSHION, FR. FUEL TANK	F-21	18
CALIPER SUB ASSY., RR.	F-17	6	COLLAR, 18.5MM	E-20	3	CUSHION, FUEL TANK RR.	F-21	19
CAMSHAFT COMP.	E-3	2	COLLAR, 20MM	E-17	6	CYLINDER COMP.	E-5	1
CAP	F-2	3	COLLAR, 6.5X11X3	F-30	3	CYLINDER SET, MASTER	F-5	13
CAP ASSY., NOISE SUPPRESSOR	F-38	3	COLLAR, AIR CLEANER MOUNTING	F-22	11	CYLINDER SUB ASSY., FR.		
CAP COMP., FUEL FILLER	F-21	20		F-23-10	1	BRAKE MASTER	F-5	7
CAP, 14MM	E-10	4		F-24	1	CYLINDER SUB ASSY., RR.		
CAP, 32MM	E-10	5		F-43	1	BRAKE MASTER	F-15	5
CAP, BLEEDER	F-12	4	COLLAR, FR. AXLE DISTANCE	F-14-40	4			
	F-17	10	COLLAR, FR. WHEEL SIDE	F-14-40	3			
CAP, CHANGE SWITCH CONTACT	E-19	12	COLLAR, FUEL TANK MOUNTING	F-21	24			
CAP, DUMMY(4P)(RED)	F-38	9	COLLAR, KICK SPRING	E-20	10			
CAP, LOCK NUT	F-3	1	COLLAR, LICENSE LIGHT	F-36	11	DAMPER SET, WHEEL	F-19-40	1
CAP, MASTER CYLINDER	F-5	9	COLLAR, MUFFLER MOUNTING	F-27	7	DIAPHRAGM	F-5	11
	F-15	8	COLLAR, R. CRANKSHAFT	E-16	5		F-15	13
CAP, OIL FILTER ROTOR ASSY.	E-14	7	COLLAR, RR. AXLE DISTANCE	F-19-40	8	DIODE ASSY., THREE WAY	F-38	6
CAP, SWINGARM END	F-32	6	COLLAR, RR. BRAKE SIDE	F-19-40	6	DISK, CLUTCH FRICTION	E-8	5
CASE ASSY., UNDER	F-2	8	COLLAR, RR. WHEEL SIDE	F-19-40	5	DISK, CLUTCH FRICTION(4X8X45)	E-8	4
CASE ASSY., UPPER	F-2	7	COLLAR, STARTER REDUCTION	E-9	5	DISK, FR. BRAKE	F-14-40	11
CASE COMP., L. FR. BOTTOM	F-11	12	COLLAR, SWINGARM PIVOT	F-32	7	DISK, RR. BRAKE	F-19-40	12
CASE COMP., R. FR. BOTTOM	F-11	6	CONDENSER UNIT	F-38	5	DOWEL PIN, 10X12	E-2	23
CASE SUB ASSY., AIR CLEANER	F-25	5	CONNECTOR, MASTER CYLINDER	F-15	3		E-5	3
CASE, DRIVE CHAIN	F-32	1	COTTER, VALVE	E-3	11	DOWEL PIN, 6X10	E-2	24
CENTER, CLUTCH	E-8	3	COUNTERSHAFT COMP.	E-17	2		E-2	24
CHAIN, CAM(94L)(BORG WARNER)	E-4	2	COVER A, L. SIDE	F-24	6	DOWEL PIN, 8X14	E-1	7
CHAIN, CAM(94L)	E-4	2	COVER A, METER	F-43	2		E-6	7
CHAIN, DRIVE(FSCM428HSL-124L)	F-32	3	COVER A, MUFFLER	F-27	4		E-10	6
CIRCLIP	F-5	18	COVER A, R. SIDE	F-24	2		E-14	14
	F-15	15	COVER B, L. SIDE	F-24	5		E-15	11
CIRCLIP, EXTERNAL, 14MM	E-19	18	COVER B, METER	F-43	6	DRIVER, SCREW	F-48	3
CIRCLIP, EXTERNAL, 16MM	E-20	14	COVER B, MUFFLER	F-27	5	DRUM, GEARSHIFT	E-19	5
CIRCLIP, EXTERNAL, 17MM	E-20	15	COVER B, R. SIDE	F-24	4	DUCT, AIR CLEANER	F-25	8
CLAMP, MASTER CYLINDER OIL HOSE	F-15	9	COVER COMP., L. RR.	E-10	2	DUST SEAL, 20X26X4.5	F-32	16
CLAMP, TUBE(D13)	F-25	21	COVER COMP., LICENSE	F-36	8	DUST SEAL, 21X37X7(AR)	F-14-40	15
CLAMP, TUBE(D14.5)	F-25	18	COVER COMP., R. CRANKCASE	E-6	1	DUST SEAL, 31X40.5X7.1	F-32	8
CLAMPER A, FR. BRAKE HOSE	F-5	3	COVER SUB ASSY., AIR CLEANER	F-25	9	DUST SEAL, 40X50X5	F-14-40	16
	F-15	12	COVER, BATTERY TERMINAL	F-38	8	DUST SEAL, STEERING HEAD	F-9	5
CLAMPER A, SPEEDOMETER CORD	F-14-40	9	COVER, CLUTCH SWITCH	F-4	6			
CLAMPER B, FR. BRAKE HOSE	F-5	4	COVER, COMBINATION SWITCH	F-7	5			
CLAMPER B, SPEEDOMETER CORD	F-14-40	10	COVER, CYLINDER HEAD	E-1	1			
CLAMPER, A.C. GENERATOR CORD	E-11	3	COVER, L. CRANKCASE	E-10	1	ELEMENT COMP., AIR CLEANER	F-25	1
CLAMPER, RR. BRAKE HOSE	F-15	1	COVER, O2 SENSOR	E-2	15	EMBLEM, PRODUCT	F-7	12
CLIP	F-34	8	COVER, SEAL(MB)	F-38	15			
CLIP, BREATHER TUBE	F-21	3	COVER, STARTER MOTOR TERMINAL	F-37	3			
CLIP, HEADLIGHT	F-1	6	COWL, FR. CENTER	F-43	3			
CLIP, KICK STARTER ARM	F-29	2	COWL, L. FR. SIDE	F-43	5			
CLIP, OIL DRAIN TUBE	F-21	2	COWL, L. RR.	F-23-10	3			
CLIP, PISTON PIN, 14MM	E-16	10	COWL, R. FR. SIDE	F-43	4	FENDER RR. SET	F-34	2
CLIP, TUBE(B12.5)	F-25	20	COWL, R. RR.	F-23-10	2	FENDER, FR.	F-10	1
	F-37	13	COWL, RR. CENTER	F-23-10	4	FILM, TANK PROTECTOR	F-21	7
CLIP, TUBE(B14)	F-25	17	CRANKCASE COMP., L.	E-15	3	FILTER KIT, FUEL	F-21	1
						FLANGE FINAL DRIVEN	F-19-40	7
						FLYWHEEL COMP.	E-11	1
						FORK ASSY., L. FR.	F-11	11

(D)

(E)

(F)



INDEKS NAMA PART

Nama Part	No. Kel.	Ref	Nama Part	No. Kel.	Ref	Nama Part	No. Kel.	Ref
FORK ASSY., R. FR.	F-11	1	HOLDER COMP., CAMSHAFT	E-2	3	MIRROR COMP., R.	F-3	2
FORK, CENTER GEARSHIFT	E-19	2	HOLDER COMP., HANDLE UPPER	F-7	8	MOTOR ASSY., STARTER	E-13	1
FORK, GEARSHIFT	E-19	1	HOLDER SUB ASSY., AIR CLEANER	F-25	7	MUFFLER COMP., EX.	F-27	3
FUEL UNIT	F-21	21	HOLDER, FUEL FILTER	F-21	5			
FUSE, MINI(10A)	F-38	24	HOLDER, HANDLE UNDER	F-7	9	(N)		
FUSE, MINI(20A)	F-38	25	HOLDER, MASTER CYLINDER	F-4	9	NUT, CLIP, 6MM	F-25	16
				F-5	10		F-37	12
(G)			HOOK, SEAT CATCH	F-23	8	NUT, CYLINDER HEAD	E-2	20
GARNISH, L. RR.	F-23-10	7	HORN COMP.(HIGH)	F-38	11	NUT, EXHAUST PIPE, 8MM	F-27	10
GARNISH, R. RR.	F-23-10	6	HORN COMP.(LOW)	F-38	12	NUT, FIXING	F-4	19
GASKET B, HEAD COVER	E-1	3	HOSE COMP., FR. BRAKE	F-5	2	NUT, FLANGE SPECIAL, 10MM	F-33	4
GASKET, CYLINDER	E-5	2	HOSE COMP., FUEL FEED	F-21	14	NUT, FLANGE, 10MM	F-27	11
GASKET, CYLINDER HEAD	E-2	6	HOSE COMP., RR. BRAKE	F-15	2		F-35	10
GASKET, EX. PIPE	F-27	1	HOSE COMP., RR. BRAKE MASTER CYLINDER	F-15	7		F-39	9
GASKET, FUEL PUMP	F-21	15	HOUSING, UNDER THROTTLE	F-4	13	NUT, FLANGE, 14MM	E-11	4
GASKET, HEAD COVER	E-1	2	HOUSING, UPPER THROTTLE	F-4	12	NUT, FLANGE, 5MM	F-36	16
GASKET, L. COVER	E-10	3				NUT, FLANGE, 6MM	F-4	22
GASKET, OIL FILTER CAP	E-14	10	(I)				F-5	21
GASKET, R. CRANKCASE COVER	E-6	2					F-21	25
GASKET, TENSIONER LIFTER	E-4	6	INJECTOR ASSY., FUEL	E-2	7		F-36	17
GAUGE ASSY., OIL LEVEL	E-6	3					F-37	15
GEAR COMP., OIL PUMP DRIVE (34T)	E-14	2	(J)			NUT, FLANGE, 8MM	F-39	8
GEAR COMP., STARTER DRIVEN (58T)	E-9	1				NUT, HEX., 10MM	F-3	4
GEAR, COUNTERSHAFT FIFTH(30T)	E-17	14	JOINT COMP., INJECTOR	E-2	11	NUT, HEX., 6MM	F-2	11
GEAR, COUNTERSHAFT FOURTH(28T)	E-17	12	JOINT, BRAKE ROD	F-15	16		F-32	17
GEAR, COUNTERSHAFT LOW(40T)	E-17	3				NUT, HEX., 8MM	F-15	23
GEAR, COUNTERSHAFT SECOND(35T)	E-17	8	(K)			NUT, LOCK, 14MM	E-14	12
GEAR, COUNTERSHAFT THIRD(31T)	E-17	10				NUT, SPECIAL	F-1	2
GEAR, KICK STARTER IDLE(29T)	E-20	7	KEY SET	F-7	1	NUT, SPECIAL FLANGE, 14MM	E-8	12
GEAR, MAINSHAFT FIFTH(32T)	E-17	13	KEY, WOODRUFF, 4MM	E-16	7	NUT, SPECIAL, 6MM	F-32	12
GEAR, MAINSHAFT FOURTH(25T)	E-17	11		E-16	8	NUT, SPRING, 5MM	F-23-10	11
GEAR, MAINSHAFT SECOND(18T)	E-17	5	(L)				F-34	7
GEAR, MAINSHAFT THIRD(22T)	E-17	9					F-43	13
GEAR, PRIMARY DRIVE(20T)	E-16	6	LABEL, AIR CLEANER ELEMENT			NUT, STEERING STEM	F-7	17
GEAR, STARTER REDUCTION(15/53T)	E-9	3	OTICE(INDONESIA)	F-49	3	NUT, TAPPET ADJUSTING	E-3	13
GRIP	F-48	1	LABEL, DRIVE CHAIN(INDONESIA)	F-49	2	NUT, U, 10MM	F-19-40	14
GRIP COMP., THROTTLE	F-4	10	LABEL, RR. DAMPER	F-33	2		F-31	6
GRIP, L. HANDLE	F-4	11	LABEL, TIRE	F-49	1	NUT, U, 12MM	F-14-40	13
GRIP, RR.	F-23	1	LENS, TAILLIGHT	F-36	5	NUT, U, 14MM	F-19-40	15
GROMMET, AIR CLEANER CASE	F-22	6	LEVER COMP., CLUTCH	E-6	4		F-32	13
	F-23-10	9	LEVER COMP., L. HANDLE	F-4	15	NUT, U, 6MM	F-34	6
	F-25	14	LEVER, R. STEERING HANDLE	F-5	14		E-2	19
	F-39	6	LIFTER ASSY., TENSIONER	E-4	5	NUT, U, 8MM	F-7	16
GUARD, NUMBER PLATE	F-43	8	LIGHT ASSY., LICENSE(12V 5W)	F-36	7	NUT-WASHER, 6MM	E-13	7
GUIDE, CAM CHAIN	E-4	7	LOCK ASSY., SEAT	F-23	2			
GUIDE, CLUTCH OUTER	E-8	2	(M)			(O)		
GUIDE, VALVE(O.S.)	E-2	2				OIL SEAL, 12X18X4	E-6	8
(H)			MAINSHAFT COMP.(13T)	E-17	1	OIL SEAL, 14X22X5	E-15	12
HANDLE, EYE WRENCH, 12MM	F-48	7	MARK, DRIVE CAUTION	F-49	4	OIL SEAL, 16X28X7	E-6	9
HARNESS, WIRE	F-38	7	METER ASSY., COMBINATION	F-2	2	OIL SEAL, 20X34X7	E-17	27
HEAD, CYLINDER SUB ASSY.	E-2	1	METER COMP., COMBINATION	F-2	4	OIL SEAL, 28X42X7	F-19-40	19
HEADLIGHT UNIT(12V 35/36.5W)	F-1	1	MIRROR COMP., L.	F-3	3	O-RING, 1.5X9.5	E-4	10

INDEKS NAMA PART

Nama Part	No. Kel.	Ref	Nama Part	No. Kel.	Ref	Nama Part	No. Kel.	Ref
O-RING, 13.8X2.5	E-10	7	PLATE COMP., L. SETTING	F-21	6	ROLLER, 3X8.5	E-19	19
O-RING, 14.8X2.4	F-15	21	PLATE, BEARING HOLDER	E-15	10	ROTOR, OIL FILTER	E-14	6
O-RING, 18X3	E-6	10	PLATE, BEARING PUSH	E-15	6	ROTOR, OIL PUMP INNER	E-14	3
O-RING, 19.4X2.3	E-15	13	PLATE, CLUTCH	E-8	6	ROTOR, OIL PUMP OUTER	E-14	4
O-RING, 23X2.8	F-11	18	PLATE, CLUTCH LIFTER	E-8	8	RUBBER A, SEAT SETTING	F-23	5
O-RING, 24.4X3.1	E-13	8	PLATE, CLUTCH PRESSURE	E-8	7		F-23	6
O-RING, 29X2.4	E-2	26	PLATE, DIAPHRAGM	F-5	12	RUBBER, AIR CLEANER CASE MOUNTING	F-36	1
O-RING, 31.7X2.4	E-10	8		F-15	14	RUBBER, BATTERY BOX	F-37	10
O-RING, 4X2	E-13	9	PLATE, KICK STOPPER	E-20	4	RUBBER, CHANGE PEDAL	F-29	13
O-RING, 51X2	F-19-40	20	PLATE, L. BEARING SETTING	E-15	2	RUBBER, FR. FENDER MOUNTING	F-10	4
O-RING, 6.3X2.2	E-2	25	PLATE, L. PIVOT	F-39	5	RUBBER, HANDLE CUSHION	F-7	10
O-RING, THROTTLE BODY	E-23	2	PLATE, PILLION STEP SIDE	F-30	7	RUBBER, KICK STARTER	F-29	4
OUTER COMP., CLUTCH	E-8	1	PLATE, R. PIVOT	F-39	4	RUBBER, LICENSE LIGHT	F-36	12
			PLATE, R. SETTING	F-21	8	RUBBER, MAGNETIC SHOCK	F-37	6
	(P)		PLATE, STEP LOWER	F-30	4	RUBBER, MAIN STEP	F-30	5
			PLATE, STOPPER	E-2	4	RUBBER, METER SETTING	F-2	6
PACKING	F-36	4	PLATE, TENSIONER SETTING	E-4	4	RUBBER, MOUNTING	E-1	6
PACKING, LENS	F-36	9	PLUG, BEARING PUSH	E-15	4	RUBBER, PROTECTOR MOUNTING	F-27	6
PAD SET, FR.	F-12	2	PLUG, PIN	F-17	14	RUBBER, PROTECTOR PACKING	F-27	2
PAD SET, RR.	F-17	1	PLUG, SPARK(CPR8EA-9)	E-2	12	RUBBER, SARI GUARD MOUNTING	F-27	8
PEDAL ASSY., GEAR CHANGE	F-29	1	PROTECTOR	F-5	8	RUBBER, SEAT CUSHION	F-23	7
PEDAL COMP., RR. BRAKE	F-29	8	PUMP ASSY., FUEL	F-21	4	RUBBER, SHROUD MOUNTING	F-21	9
PGM-FI UNIT	F-38	17	PUMP ASSY., OIL	E-14	1	RUBBER, SIDE COVER	F-21	22
PIECE, OIL LOCK	F-11	7				F-22	12	
PIN D, JOINT	F-15	25		(R)		F-23-10	8	
PIN, HANGER	F-12	11				F-24	3	
	F-17	8	RACE, STEERING KIT	F-9	3		F-43	9
PIN, LOCK, 8MM	E-14	16	RACE, STEERING TOP BALL	F-9	2	RUBBER, STAND STOPPER	F-39	3
PIN, MAIN STEP BAR JOINT	F-30	1	RATCHET, STARTER	E-20	5			
PIN, PISTON	E-16	4	RECEIVER, CLUTCH CABLE	E-6	6		(S)	
PIN, SHIFT RETURN SPRING	E-19	11	RECTIFIER ASSY., REGULATOR	F-38	4	SCREEN, OIL FILTER	E-14	5
PIN, SPLIT, 2.0X15	F-15	24	REFLECTOR, RR. REFLEX	F-34	1	SCREW SET	E-23	1
	F-30	11	RELAY ASSY., POWER(MICRO ISO 4P)	F-38	16	SCREW, BLEEDER	F-12	3
PIN, SPLIT, 3.0X30	F-29	12	RELAY COMP., WINKER	F-38	13		F-17	9
	F-31	8	RESONATOR	F-25	12	SCREW, FLAT, 4X12	F-5	19
PIN, SPRING, 3X10	E-6	11	RETAINER	F-17	5	SCREW, FLAT, 4X45	F-15	18
PINION, KICK STARTER(24T)	E-20	2	RETAINER, GEAR BOX	F-14-40	6	SCREW, HINGE PATCH	F-23-10	10
PIPE COMP., FR. FORK	F-11	3	RETAINER, VALVE SPRING	E-3	9		F-24	7
PIPE COMP., INLET	E-2	9	RIM FR. WHEEL	F-14-40	5		F-43	10
PIPE, SEAT	F-11	9	RIM RR. WHEEL	F-19-40	9	SCREW, OVAL, 5X12	E-14	15
PIPE, STEERING HANDLE	F-7	7	RING	E-13	6	SCREW, PAN, 5X16	F-43	11
PISTON	F-12	5	RING SET, PISTON(0.25)	E-16	2	SCREW, PAN, 5X22	F-4	20
	F-17	3	RING SET, PISTON(0.50)	E-16	2	SCREW, PAN, 6X12	F-27	9
PISTON SET, MASTER CYLINDER	F-15	10	RING SET, PISTON(0.75)	E-16	2	SCREW, PAN, 6X27	F-10	5
PISTON(0.25)	E-16	3	RING SET, PISTON(1.00)	E-16	2	SCREW, PAN, 6X6	E-4	8
PISTON(0.50)	E-16	3	RING SET, PISTON(STD.)	E-16	2	SCREW, SIDE STAND PIVOT	F-31	5
PISTON(0.75)	E-16	3	RING, BACK UP	F-11	5	SCREW, SPECIAL, 5MM	F-22	7
PISTON(1.00)	E-16	3	RING, OIL SEAL STOP	F-11	16	SCREW, SPECIAL, 6X14	F-22	8
PISTON(STD.)	E-16	3	RING, PISTON	F-11	8	SCREW, TAPPET ADJUSTING	E-3	12
PIVOT, SHIFT DRUM STOPPER ARM	E-19	15	RING, SEAL	E-2	8	SCREW, TAPPING, 3X16	F-2	10
PLATE	E-2	10	RING, STOPPER	F-12	7		F-7	20
PLATE A2, FIXING	E-17	16		F-17	11	SCREW, TAPPING, 4X12	F-22	9
PLATE COMP., FR. ENGINE HANGER	F-39	2	ROD COMP., PUSH	F-15	11		F-23-10	12
PLATE COMP., GEARSHIFT DRUM			ROD, CLUTCH LIFTER	E-8	9		F-24	9
STOPPER	E-19	6	ROD, SWITCH EXTENSION	F-2	5			

INDEKS NAMA PART

Nama Part	No. Kel.	Ref	Nama Part	No. Kel.	Ref	Nama Part	No. Kel.	Ref
SCREW, TAPPING, 4X12	F-34	9	SPRING, CLUTCH LEVER	E-6	5	TIRE, RR.(IRC)(100/90-17M/C 55P)	F-19-40	10
	F-35	9	SPRING, FR. CUSHION REBOUND	F-11	4	TUBE A, FUEL PUMP	F-21	12
	F-43	14	SPRING, FR. FORK	F-11	2	TUBE B, FUEL PUMP	F-21	13
SCREW, TAPPING, 4X16	F-34	10	SPRING, GEARSHIFT RETURN	E-19	10	TUBE, AIR CLEANER CONNECTING	F-25	10
	F-36	14	SPRING, KICK RETURN	E-20	9	TUBE, BATTERY TRAY	F-37	9
SCREW, TAPPING, 4X20	F-36	15	SPRING, KICK STARTER	F-29	5	TUBE, BREATHER	F-25	13
SCREW, TAPPING, 4X8	E-14	11	SPRING, MAIN STAND	F-31	2	TUBE, VINYL, 11X15X40	F-25	6
	E-14	11	SPRING, OIL THROUGH	E-14	9			
SCREW, TAPPING, 5X12	F-43	15	SPRING, PAD	F-12	6	(V)		
SCREW, TAPPING, 5X20	F-25	19	SPRING, PAD	F-17	4	VALVE, EX.	E-3	6
SCREW-WASHER, 4X12	F-5	20	SPRING, RATCHET	E-20	6	VALVE, IN.	E-3	5
	F-15	22	SPRING, SHIFT DRUM STOPPER	E-19	8	VALVE, RIM	F-14-40	1
SCREW-WASHER, 5X12	E-23	7	SPRING, STOP SWITCH	F-29	7		F-19-40	11
SCREW-WASHER, 5X16	F-4	21	SPRING, VALVE INNER	E-3	8			
SEAL SET, FR. FORK	F-11	10	SPRING, VALVE OUTER	E-3	7	(W)		
SEAL SET, PISTON	F-12	1	SPROCKET COMP., FINAL DRIVEN(42T)	F-19-40	2	WASHER B, HANDLE HOLDER SETTING	F-2	9
	F-17	2	SPROCKET, CAM(34T)	E-4	1	WASHER B, THRUST, 20MM	E-17	19
SEAL, AIR CLEANER CASE	F-25	4	SPROCKET, DRIVE(14T)	E-17	15	WASHER, 14.1X29X2.8	E-8	14
SEAL, AIR CLEANER COVER	F-25	2	STAND COMP., MAIN	F-31	1		E-11	5
	F-25	3	STATOR COMP.	E-11	2	WASHER, 14.2X26X3	E-14	13
SEAL, DUST	F-11	17	STAY COMP., BRAKE HOSE CLAMPER	F-5	5	WASHER, 14MM	E-19	17
	F-21	16	STAY COMP., FR. COWL	F-43	7	WASHER, 15.5X22	F-29	10
SEAL, VALVE STEM	E-3	1	STAY COMP., SHROUD	F-22	4	WASHER, 17X22	F-29	11
SEAT COMP., DOUBLE	F-23	4	STAY, FR. FENDER	F-10	2		F-31	7
SEAT, VALVE SPRING	E-3	10	STAY, FUEL FILTER	F-21	11	WASHER, 6X9	F-32	14
SENSOR ASSY., BANK ANGLE(M6)	F-38	10	STAY, RR. WINKER	F-35	8	WASHER, DRAIN PLUG, 12MM	E-15	14
SENSOR ASSY., SPEED	F-14-40	8	STAY, TAILLIGHT ASSY.,	F-23-10	5	WASHER, DRUM STOPPER	E-19	16
SENSOR ASSY., THERMOSTAT OIL	E-2	16	STAY, WIRE	E-23	3	WASHER, HANDLE UNDER HOLDER	F-7	19
SENSOR, OXYGEN	E-2	13	STEM ASSY., STEERING	F-9	6	WASHER, OIL BOLT	F-5	17
SET RING, 20MM	E-17	22	STOPPER COMP., GEARSHIFT DRUM	E-19	7		F-15	20
SHAFT A, GEARSHIFT FORK	E-19	3	STRIPE BLACK L.	F-50	2	WASHER, PLAIN, 10MM	F-27	12
SHAFT B, GEARSHIFT FORK	E-19	4	STRIPE BLACK R.	F-50	1	WASHER, PLAIN, 12MM	E-2	21
SHAFT, MAIN STAND PIVOT	F-31	3	SUSPENSION, ENGINE CONTROL UNIT	F-38	18	WASHER, PLAIN, 17MM	E-8	13
SHAFT, REDUCTION GEAR	E-9	4	SUSPENSION, WINKER RELAY	F-38	14	WASHER, PLAIN, 8MM	F-30	10
SHAFT, ROCKER ARM	E-3	4	SWINGARM SUB ASSY., RR.	F-32	10	WASHER, RR. AXLE	F-19-40	16
SHROUD L.	F-22	5	SWITCH ASSY., COMBINATION & LOCK	F-7	3	WASHER, SEALING, 10MM	E-2	22
SHROUD R.	F-22	1	SWITCH ASSY., FR. STOP	F-5	1	WASHER, SEALING, 6.2X12X1.2	E-1	5
SHROUD, L. INNER	F-22	3	SWITCH ASSY., MA6	F-7	4	WASHER, SPECIAL, 14MM	E-20	12
SHROUD, R. INNER	F-22	2	SWITCH ASSY., RR. STOP	F-29	6	WASHER, SPECIAL, 8MM	F-11	15
SHUTTER SET, KEY	F-7	2	SWITCH ASSY., STARTER	F-4	5	WASHER, SPLINE, 20MM	E-17	18
SLEEVE, RR. WHEEL	F-19-40	4	SWITCH ASSY., STARTER MAGNETIC	F-37	5	WASHER, STEERING STEM	F-7	18
SLIDER, CHAIN	F-32	9	SWITCH ASSY., WINKER	F-4	7	WASHER, THRUST, 12MM	E-17	20
SOCKET ASSY., BULB	F-2	1	SWITCH COMP., FR. LEVER	F-4	8	WASHER, THRUST, 16MM	E-20	11
SOCKET COMP., HEADLIGHT	F-1	3	SWITCH SET, NEUTRAL	E-15	7	WASHER, THRUST, 17MM	E-17	21
SPACER, IGNITION COIL	F-38	2	(T)				E-20	13
SPANNER, 10X12	F-48	4	TAILLIGHT UNIT(12V 18/5W)	F-36	3	WASHER, WAVE	F-12	12
SPANNER, 14X17	F-48	5	TANK, FUEL	F-21	10	WASHER, WHEEL, 6MM	F-36	13
SPINDLE COMP., GEARSHIFT	E-19	9	TENSIONER ASSY., CAM CHAIN	E-4	3	WINKER ASSY., L. FR.(12V 10W)	F-35	3
SPINDLE, KICK STARTER	E-20	8	TERMINAL SET, BRUSH	E-13	2	WINKER ASSY., L. RR.(12V 10W)	F-35	6
SPRING A, SIDE STAND	F-31	9	THREAD COMP., STEERING HEAD TOP	F-9	7	WINKER ASSY., R. FR.(12V 10W)	F-35	1
SPRING, BEARING PUSH	E-15	5	THROTTLE BODY ASSY.(GQMJA A)	E-23	4	WINKER ASSY., R. RR.(12V 10W)	F-35	5
SPRING, BRAKE PEDAL	F-29	9	THROUGH, OIL	E-14	8	WRENCH, EYE, 22MM	F-48	8
SPRING, CARBON BRUSH	E-13	3	TIRE, FR.(IRC)(80/100-17M/C 46P)	F-14-40	7	WRENCH, SPARK PLUG	F-48	2
SPRING, CHANGE SWITCH CONTACT	E-19	13						
SPRING, CLUTCH	E-8	10						

PT Astra Honda Motor

TECHNICAL SERVICE DIVISION

Dipublikasikan oleh :
Honda Motor Co., Ltd.
Dicetak di Indonesia

ID.TMG.4500.2013.12.13