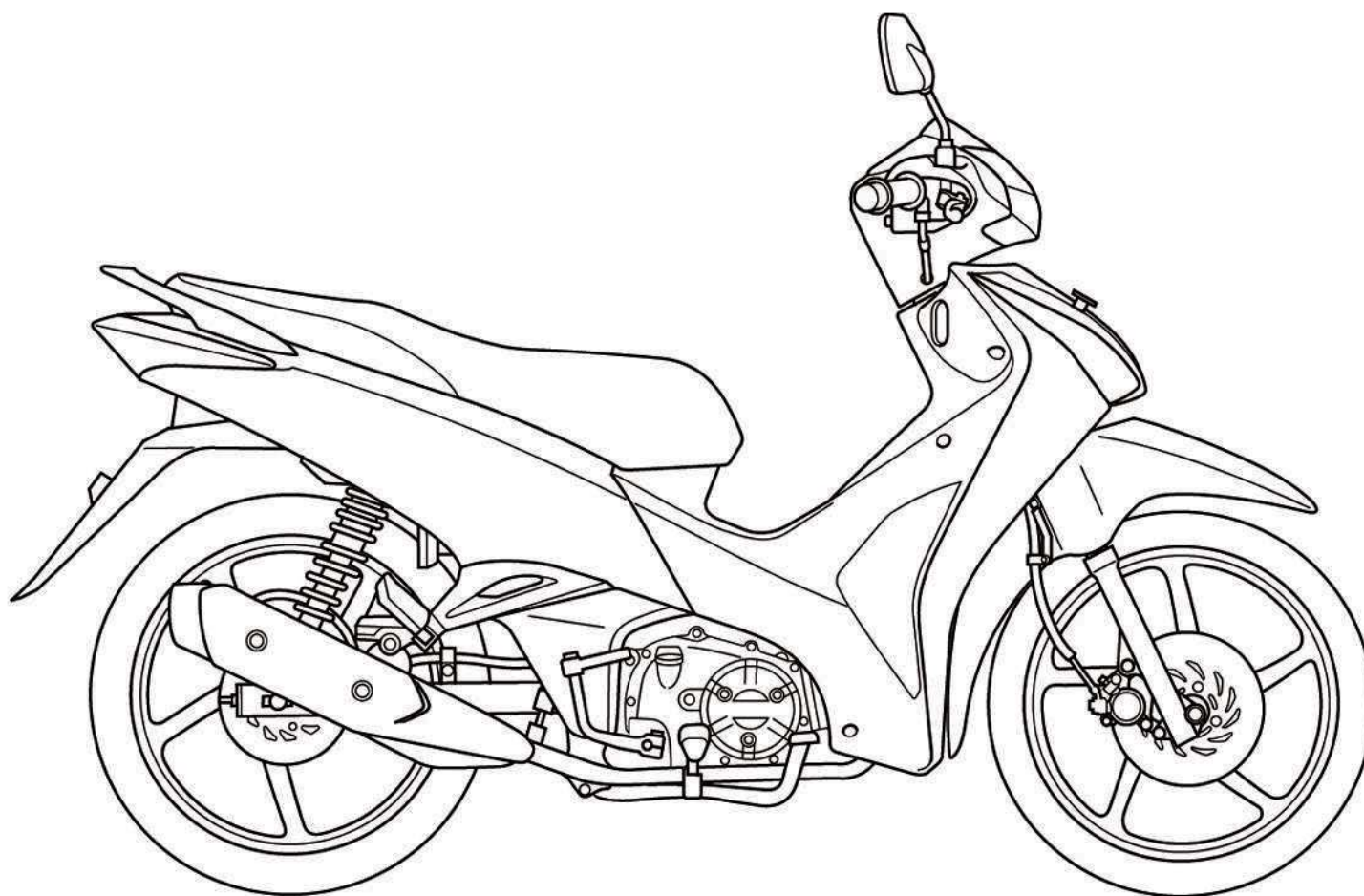




SUPRA-X 125 HELM IN



**SUPRA-X 125 Carb.
SUPRA-X 125 PGM-FI**

PARTS CATALOG 1

DAFTAR ISI

PETUNJUK PEMAKAIAN

1

KELOMPOK MESIN

2

KELOMPOK RANGKA

3

INDEKS NOMOR PART

4

INDEKS NAMA PART

5

Instruksi penggunaan parts catalog

- **Parts catalog ini telah dibuat pertanggal 01 Agustus 2011.**

- Setelah tanggal ini, mungkin terjadi perubahan pada parts di dalam catalog ini, dan parts tertentu diganti dengan parts lain atau dihapus (tidak dijual lagi).
- Bacalah parts catalogue news untuk perubahan yang telah terjadi.
- Bacalah parts catalogue news untuk revisi yang dilakukan setelah 01 Agustus 2011.

- **Selalu beritahu nomor part sewaktu memesan part.**

- Periksa model, tipe, nomor seri, warna, pabrik pembuat, dan ukuran seperlunya sebelum memesan part.
- Perhatikan bahwa ilustrasi (gambar part) dapat berbeda dalam bentuknya dari part sebenarnya. Ilustrasi hanya diberikan untuk membantu anda mencari parts tersebut.

- **Sewaktu terjadi modifikasi atau penambahan pada parts catalog ini, maka akan diterbitkan edisi yang direvisi pada waktu yang sesuai, yang memuat nomor revisi yang berurutan pada sampulnya. Kami menganjurkan agar anda mendapatkan revisi-revisi sedemikian agar parts catalog anda mengikuti perkembangan mutakhir setiap waktu. Untuk mengetahui apakah revisi parts catalog telah diterbitkan, hubungi distributor Honda anda.**

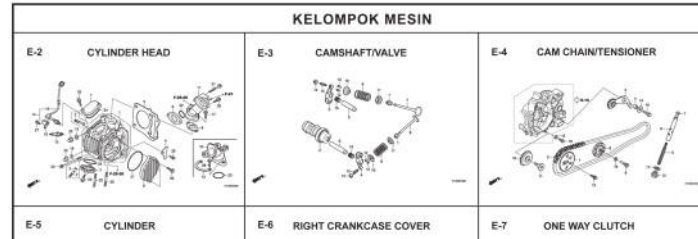
Versi penerbitan pertama
tanggal 01 Agustus 2011
Honda Motor Co., Ltd.

DAFTAR ISI

	Halaman
• Instruksi penggunaan parts catalog	1
• Cara mencari informasi part	2
• Struktur parts catalog.....	3
• Jika parts telah direvisi	4
• Singkatan-singkatan yang dipakai di dalam parts catalog ..	4
• Blok part dan pengecekan nomor seri yang berlaku	5
• Model, kode parts catalog dan nomor seri yang berlaku	6
• Tabel Warna.....	7
• Selang bahan bakar, selang untuk keperluan umum dan selang vinyl.....	9
• FLAT RATE SERVICE TIME.....	13
• Indeks gambar	18
• KELOMPOK MESIN	25
• KELOMPOK RANGKA.....	48
• INDEKS NOMOR PART	89
• INDEKS NAMA PART	94

Cara mencari informasi part

A Mencari parts dengan "Indeks gambar"



B Mencari parts dengan "Indeks nomor part"

INDEKS NOMOR PART						
Ref	Nomor Part	No. Blok	Ref	Nomor Part	No. Blok	Ref
1	14210-KYJ-900	E3	3	14926-KT7-013	E3	14
1	14311-KYJ-900	E18	7	14927-KT7-013	E3	14
1	14401-KYJ-901	E4	1	14928-KT7-013	E3	14
1	14403-KYJ-900	E3	4	14929-KT7-013	E3	14
1	14440-KYJ-900	E3	5	14930-KT7-013	E3	14
2	14451-KYJ-900	E3	6	14931-KT7-013	E3	14
1	14510-KYJ-900	E4	2	14932-KT7-013	E3	14
2	14517-KYJ-900	E4	3	14933-KT7-013	E3	14
2	14520-KYJ-901	E4	4	14934-KT7-013	E3	14
3	14540-KYJ-900	E4	5	14935-KT7-013	E3	14
1	14590-KGH-900	E4	6	14936-KT7-013	E3	14
1	14611-KYJ-900	E4	7	14937-KT7-013	E3	14
2	14711-KYJ-900	E3	7	14938-KT7-013	E3	14
1	14721-KYJ-900	E3	8	14939-KT7-013	E3	14
3	14751-KYJ-900	E3	9	14940-KT7-013	E3	14
1	14761-KYJ-900	E3	10	14941-KT7-013	E3	14
1	14771-MFL-000	E3	11	14942-KT7-013	E3	14
1	14775-KYJ-900	E3	12	14943-KT7-013	E3	14
2	14781-MLO-720	E3	13	14944-KT7-013	E3	14
2	14901-KT7-013	E3	14	14945-KT7-013	E3	14
1	14902-KT7-013	E3	14	14946-KT7-013	E3	14

E-2 CYLINDER HEAD

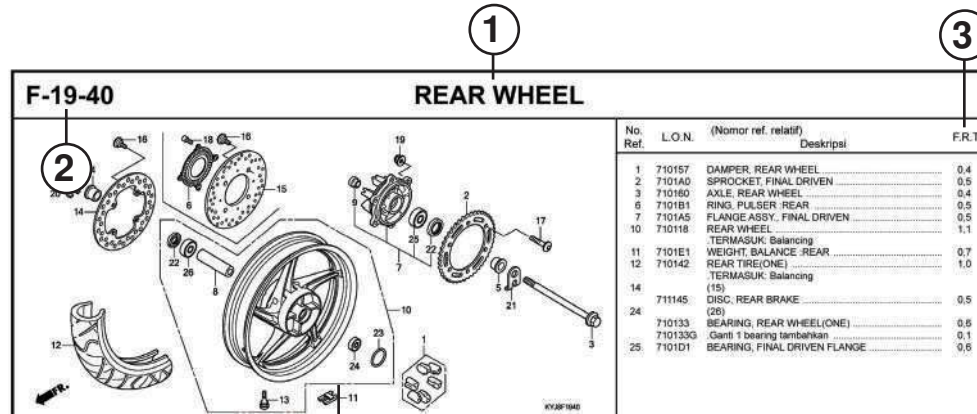
No. Ref.	L.O.N. (Nomor ref. relatif)	Deskripsi	F.R.T.
1	111106	HEAD, CYLINDER.....	2,1
2	1111L9	.TERMASUK: Penyetelan dan skir klep GUIDE, INTAKE VALVE(SATU).....	2,1
1111M0		.TERMASUK: Penyetelan dan skir klep GUIDE, EXHAUST VALVE(SATU).....	2,1
1111M9		.TERMASUK: Reaming GUIDE, VALVE :UNTUK 1 KENDARAAN.....	2,4
5	111115	.TERMASUK: Penyetelan dan skir klep GASKET, CYLINDER HEAD.....	1,2
6		(21)	
7	1111D0	COVER, CYLINDER HEAD SIDE:LEFT.....	0,5
7	111175	TAPPET ADJUSTING COVER AND/OR PACKING	0,2
10	1111BA	.CATATAN: Waktu sama untuk 2 unit MANIFOLD, INTAKE(A).....	0,9

No. Ref.	No. Part	Deskripsi	Jumlah SUPPLA-K 125 PGM-FI	No. Seri	Kode Parts Catalog
1	12200-KYZ-900	HEAD COMP., CYLINDER	1	-	
2	12200-KYZ-710	-	1	
2	12204-KYZ-P00	GUIDE, VALVE	2	2	
3	12206-KPL-900	CLIP, VALVE GUIDE	2	2	
4	12211-KPH-900	PLATE, STOPPER.....	1	1	
5	12251-KYZ-901	GASKET, CYLINDER HEAD	1	1	
6	12341-KYZ-900	COVER, L. CYLINDER HEAD SIDE	1	1	
7	12361-KPH-900	COVER, TAPPET ADJUSTING HOLE	2	2	
8	16201-KYZ-902	GASKET, CARBURETOR INSULATOR	1	-	
9	16211-KYZ-900	INSULATOR, CARBURETOR	1	-	
10	17110-KYZ-710	PIPE COMP., IN	1	-	
11	17110-KYZ-900	PIPE COMP., IN	1	-	
12	17120-KYZ-710	PLATE	-	1	
13	31916-KPH-901	PLUG, SPARK (CPR6EA-9)	1	1	
	31926-KPH-901	PLUG, SPARK (U2EP99)	1	1	
	31927-KPH-901	PLUG, SPARK (U2EP99)	(1)	(1)	
	31917-KPH-901	PLUG, SPARK (CPR7EA-9)	(1)	(-)	
	31917-KPH-900	-	(1)	
14	36532-KW-641	SENSOR, OXYGEN	-	1	
15	36533-KW-641	CORD COMP., OXYGEN SENSOR	-	1	
16	36535-KTM-b20	GUARD, OXYGEN SENSOR	-	1	
17	90004-GHB-670	BOLT, FLANGE, 6x25	2	-	
18	90441-ME9-000	WASHER, SEALING, 8MM	1	1	
19	90441-286-000	WASHER, SEALING, 8MM	3	3	

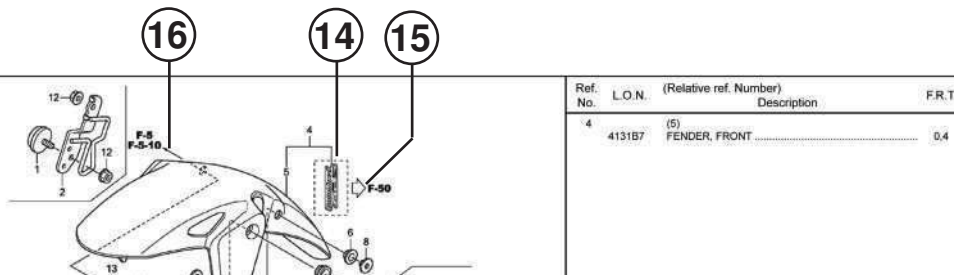
C Mencari parts dengan "Indeks nama part"

INDEKS NAMA PART				
Ref	Nama Part	No. Blok	Ref	Nama I
	BEARING, RADIAL BALL, 6905	E19	16	BOLT, I
5	BEARING, RADIAL BALL (63/22)	E17	36	BOLT, I
5	BODY ASSY, THROTTLE	E23	7	BOLT, I
1	BODY COMP., FRAME	F39	3	BOLT, I
4	BODY SET	E23	8	BOLT, I
5	BOLT A, PIN	F12	8	BOLT, I
6	BOLT A, PIN	F12-1	11	BOLT, I
2	BOLT COMP. FR. FORK	F11	15	BOLT, I
3	BOLT BRAKE DISK, 6X17	F14-40	10	BOLT, I
3	BOLT BRAKE DISK, 6X24	F19-40	16	BOLT, I
	BOLT CAP, 8X8	F30	20	BOLT, I
2	BOLT DRAIN PLUG, 12MM	E15	11	BOLT, I
3	BOLT DRAIN PLUG, 12X15	E15	11	BOLT, I
3	BOLT DRIVE SPROCKET FIXING	E17	22	BOLT, I
6	BOLT FLANGE, 10X103	F39	10	BOLT, I
24	BOLT FLANGE, 10X106(DR)	F33	9	BOLT, I
22	BOLT FLANGE, 10X130	F39	14	BOLT, I
7	BOLT FLANGE, 10X145	F39	9	BOLT, I
8	BOLT FLANGE, 10X146(DR)	F33	10	BOLT, I

Struktur Parts Catalog



No. Ref.	No. Part	Deskripsi	Jumlah SUPRA-X 125 R PGM-FI	No. Seri	Kode Parts Catalog
1	44301-KVG-950	AXLE, FR. WHEEL	1		
2	44311-KVB-910	COLLAR, FR. WHEEL SIDE	1		
3	44620-KVB-910	COLLAR, FR. DISTANCE	1		
4	44601-KVB-912ZA	HUB, FRONT WHEEL	1		
		NH303M MAT AXIS GRAY METALLIC	1		
6	44701-KVG-900	RIM, FR. WHEEL	1		
7	44711-KVB-930	TIRE, FR. (80/90-14 M/C 40P)	1		
8	27514-300140000	TUBE, TIRE	1		
9	44713-KVB-931	FLAP, TIRE	1		
10	44800-KVB-910	BOX ASSY., SPEEDOMETER GEAR	1		
11	44806-KVB-911	GEAR, SPEEDOMETER (21T)	1		
12	44800-KVB-910	WASHER, SPEEDOMETER GEAR	1		

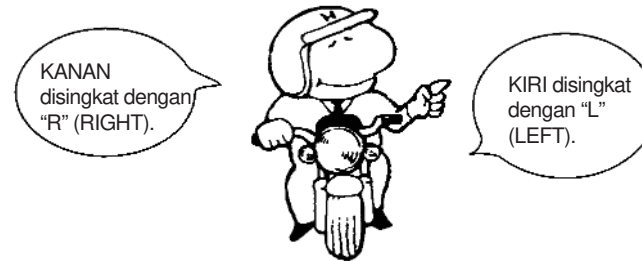


- 1 Nama blok
- 2 Nomor blok
- 3 Bagian yang diservis/Flat rate time (F.R.T.)
- 4 Nomor referensi
 - Nomor referensi yang diberikan tanda kurung menunjukkan bahwa ia dilanjutkan dari halaman sebelumnya.
- 5 Nomor part
- 6 Kode warna Honda
- 7 Deskripsi
- 8 Assembly (Susunan/rakitan)
 - Bagian-bagian yang diberikan bingkai dengan garis-garis patah pada gambar pandangan terurai tersedia sebagai susunan lengkap yang dirakit. (Parts mereka tersendiri dapat juga diperoleh.)
- 9 Deskripsi warna
- 10 Catatan
 - Catatan ditulis dalam tanda kurung di kolom nama part.
- 11 Jumlah
 - Jumlah yang ditulis dalam tanda kurung menunjukkan part pilihan (optional part).
 - Jumlah yang diperlukan dengan "N" menunjukkan part pilihan yang harus dipilih sebanyak yang diperlukan.
 - Jumlah yang diperlukan menunjukkan jumlah part yang dipakai di blok ini.
- 12 Nomor seri
- 13 Kode parts catalog
 - Jika kolom kode parts catalog kosong, berarti bahwa part berlaku untuk semua kode.
- 14
 - Part yang dikelilingi dengan garis titik-titik dijelaskan pada blok lain.
- 15
 - Panah yang kosong di dalamnya menunjuk ke No. blok untuk part yang dikelilingi dengan garis titik-titik .
- 16
 - Panah yang padat menunjuk ke No. blok dimana part yang bersangkutan dihubungkan.

Jika parts telah direvisi



Singkatan-singkatan yang dipakai di dalam parts catalog



- "L." atau "R." pada uraian dari sebuah part merupakan singkatan dari sisi kiri (LEFT) atau sisi kanan (RIGHT). Kiri atau kanan ditentukan seakan-akan anda sedang duduk di tempat duduk sepeda motor.

No. Ref.	No. Part	Deskripsi	Jumlah		No. Seri
			STD	ABS	
1	45156-MCE-000	CLAMPER, R. FR. BRAKE HOSE ..	1	1	
2	45157-MCE-000	CLAMPER, L. FR. BRAKE HOSE ..	1	1	
3	61100-MCE-000ZA	FENDER COMP., FR. *NH411M*FORCE SILVER METALLIC	1	-	-----3J,4J
	61100-MCE-000ZB	*PB284C*...CANDY PHOENIX BLUE	1	-	-----J,2J
4	61101-MCE-000	PLATE, FR. FENDER (###).....	2	2	-----1008000
	61101-MCE-010	2	2	-----1008001
5	61102-MCE-300	CUSHION, FR. FENDER (BLACK)	2	2	
6	61105-MCE-000	STAY, FR. FENDER MOUNTING ...	2	2	
7	61107-MR7-000	COLLAR (6.5)	4	4	
8	96001-06020-00	BOLT, FLANGE, 6X20	4	4	

Nomor telah dipakai sejak dari model pertama tanpa revisi.

Jika diperlihatkan pada sisi kiri, maka berlaku untuk model-model dari No. 1008001 dan nomor- nomor berikutnya.

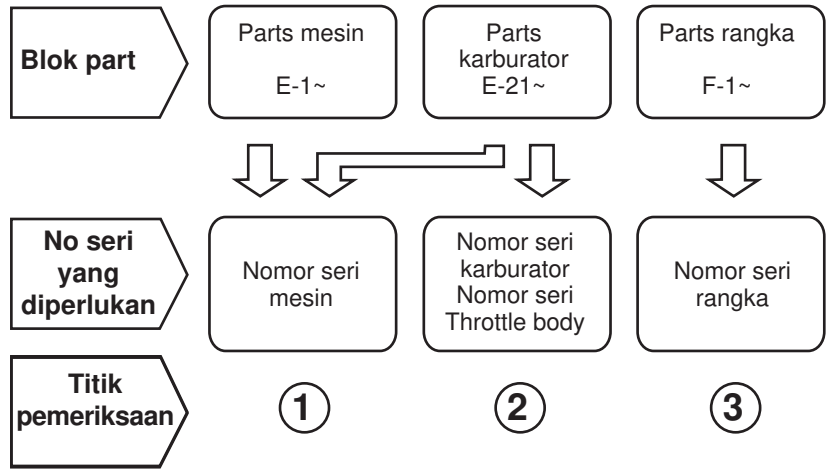
Jika diperlihatkan pada sisi kanan, maka berlaku untuk model-model sampai No. 1008000.

- Part yang dicantumkan dengan "###" pada ujung nama part mempunyai jangka waktu pemasangan terbatas (part tidak dijual).

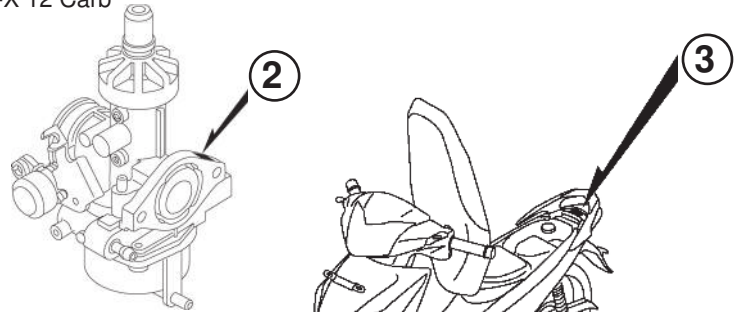
Singkatan-singkatan sebagai berikut dipakai di dalam parts catalog ini.

- | | |
|----------------------------------|-----------------------------------|
| A Ampere | L. Left |
| ABS Anti-lock brake system | L (100L) .. Link (100 Links) |
| A.C Alternating current | L.E.D Light emitted diode |
| A.M Attaching mark | MM Millimeter |
| ASSY Assembly | MPH Miles per hour |
| C.D.I. Capacitive discharge | R. Right |
| COMP. ... Complete | RR. Rear |
| D.C. Direct current | STD. Standard |
| EX. Exhaust | T (22T) ... Tooth (22 Teeth) |
| FR. Front | TCS Traction control system |
| G Gram | T.M. Transcript mark |
| HEX. Hexagonal | V Volt |
| IN. Inlet | W Watt |
| KPH Kilometers per hour | WL With labelling |
| | WOL Without labelling |

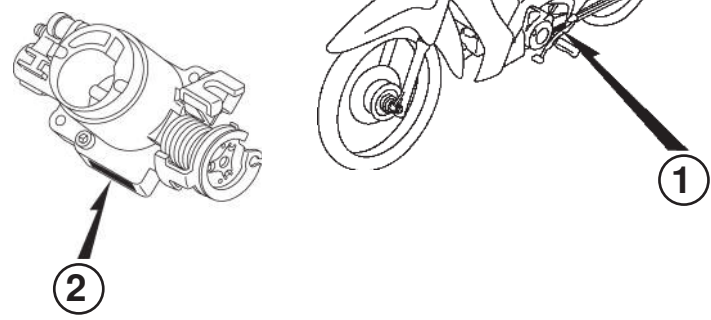
Blok part dan pengecekan nomor seri



Tipe Supra-X 12 Carb



Tipe Supra-X 125 PGM-FI



Model, kode parts catalog dan nomor seri yang berlaku

Model, kode parts catalog dan No. seri yang berlaku yang diberikan di dalam parts catalog ini dapat diidentifikasi sebagai berikut.

Model	No. Seri Mesin yang berlaku	No. Seri Rangka yang berlaku	No. identifikasi karburator yang berlaku
SUPRA-X 125 Carb.	JBF1E-000001~	MH1JBF1K000001~	PB7UH A

Model	No. Seri Mesin yang berlaku	No. Seri Rangka yang berlaku	No. identifikasi throttle body yang berlaku
SUPRA-X 125 PGM-FI	JBG1E-000001~	MH1JBG1K000001~	GQY1AA

* Dari nomor identifikasi karburator/throttle body, hanya bagian yang digaris bawahi di bawah yang dipakai untuk pendaftaran.

PB7UH AKC.

Tabel warna

- Sewaktu memesan part berwarna, bacalah tabel di bawah dan pakailah nomor part yang terdiri dari nomor part dasar yang bersangkutan kepada mana telah ditambahkan kode warna part.

SUPRA-X 125 Carb.

No	MODEL		SUPRA-X 125 Carb.							
	WARNA		Majestic Red	Royal Blue	Luxuri-ous Gray	Legacy Green	Model yang berlaku		No blok yang berlaku	No Ref.
	KODE		PM	SB	SA	PJ	Model pertama yg berlaku	Model akhir yang berlaku		
	Nama parts berwarna	No. dasar part	NH341K	NHA30H	NHA30D	NH341G				
1	COVER, FR. TOP	64500-KYZ-900	ZA	ZA	ZB	ZA			F-44-10	5
2	COVER, HEADLIGHT	53204-KYZ-900	ZA	ZA	ZA	ZA			F-7	11
3	COVER, L. BODY	64420-KYZ-900	ZA	ZA	ZB	ZA			F-23-10	3
4	COVER, L. MAIN PIPE SIDE	64450-KYZ-900	ZA	ZB	ZB	ZA			F-44-10	4
5	COVER, R. BODY	64410-KYZ-900	ZA	ZA	ZB	ZA			F-23-10	2
6	COVER, R. MAIN PIPE SIDE	64400-KYZ-900	ZA	ZB	ZB	ZA			F-44-10	3
7	COVER, FR. HANDLE	53205-KYZ-900	ZA	ZJ	ZK	ZD			F-7	6
8	COVER, MAIN PIPE LOWER	64325-KYZ-900	ZA	ZG	ZH	ZD			F-44-10	8
9	COVER, RR. HANDLE	53206-KYZ-900	ZA	ZG	ZH	ZD			F-7	7
10	COVER, TAIL	83510-KYZ-900	ZG	ZG	ZF	ZG			F-23-10	4
11	FENDER A, FR	61100-KYZ-900	ZD	ZD	ZC	ZD			F-10	3
12	FENDER ASSY, RR.	8010A-KYZ-910	ZA	ZA	ZA	ZA			F-34	4
13	LABEL, ENGINE STARTER	87513-KPH-880	ZB	ZB	ZB	ZB			F-49	5
14	MARK, DRIVE CAUTION	87560-KPH-880	ZB	ZB	ZB	ZB			F-49	6
15	MIRROR COMP., L.	88220-KVR-601	ZA	ZA	ZA	ZA			F-4	16
16	MIRROR COMP., R.	88210-KVR-601	ZA	ZA	ZA	ZA			F-4	15
17	RAIL, RR. GRAB	84100-KYZ-900	ZC	ZC	ZC	ZC			F-23	12
18	STRIPE L.	871X0-KYZ-900	ZAL	ZBL	ZCL	ZDL			F-50	1
19	STRIPE R.	871X0-KYZ-900	ZAR	ZBR	ZCR	ZDR			F-50	4
20	SWINGARM COMP., RR	52110-KYZ-910	ZA	ZA	ZA	ZA			F-32	8
21	WHEEL., FR.	44601-KWW-A1Z	-	-	-	-			F-14-40	5
22	WHEEL., RR.	42601-KVL-N11	-	-	-	-			F-19-40	9

SUPRA-X 125 PGM-FI

No	MODEL		SUPRA-X 125 PGM-FI						
	WARNA		Superior Red MH	Emperor Blue SB	Imperial Violet VH	Model yang berlaku		No blok yang berlaku	No Ref.
	KODE					Model pertama yg berlaku	Model terakhir yg berlaku		
	Nama parts berwarna	No. dasar part	R333	NH177	P101				
1	COVER, FR. HANDLE	53205-KYZ-900	ZB	ZB	ZB			F-7	10
2	COVER, FR. TOP	64500-KYZ-900	ZA	ZA	ZA			F-44-10	5
3	COVER, HEADLIGHT	53204-KYZ-900	ZA	ZA	ZA			F-7	11
4	COVER, L. BODY	64420-KYZ-900	ZA	ZC	ZA			F-23-10	3
5	COVER, L. MAIN PIPE SIDE	64450-KYZ-900	ZC	ZD	ZE			F-44-10	4
6	COVER, R. BODY	64410-KYZ-900	ZA	ZC	ZA			F-23-10	2
7	COVER, R. MAIN PIPE SIDE	64400-KYZ-900	ZC	ZD	ZE			F-44-10	3
8	COVER, MAIN PIPE LOWER	64325-KYZ-900	ZJ	ZJ	ZJ			F-44-10	8
9	COVER, RR. HANDLE	53206-KYZ-900	ZJ	ZJ	ZJ			F-7	7
10	COVER, TAIL	83510-KYZ-900	ZA	ZE	ZC			F-23-10	4
11	FENDER A, FR.	61100-KYZ-900	ZD	ZF	ZD			F-10	3
12	FENDER ASSY, RR.	8010A-KYZ-910	ZA	ZA	ZA			F-34	4
13	MARK, DRIVE CAUTION	87560-KPH-880	ZB	ZB	ZB			F-49	6
14	MIRROR COMP., L.	88220-KVR-601	ZA	ZA	ZA			F-4	16
15	MIRROR COMP., R.	88210-KVR-601	ZA	ZA	ZA			F-4	15
16	RAIL, RR. GRAB	84100-KYZ-900	ZA	ZD	ZE			F-23	12
17	STRIPE L.	871X0-KYZ-710	ZAL	ZBL	ZCL			F-50	1
18	STRIPE R.	871X0-KYZ-710	ZAR	ZBR	ZCR			F-50	4
19	SWINGARM COMP., RR.	52110-KYZ-910	ZA	ZA	ZA			F-32	8
20	WHEEL., FR.	44601-KWW-A1Z	-	-	-			F-14-40	5
21	WHEEL., RR.	42601-KVL-N11	-	-	-			F-19-40	9

Selang bahan bakar, selang untuk keperluan umum dan selang vinyl

- Selang bahan bakar, selang pemakaian umum dan selang vinyl yang standard dapat diganti dengan part borongan yang dijual dalam ukuran panjang.
- Sewaktu memesan part pengganti untuk selang bahan bakar, selang pemakaian umum dan selang vinyl yang standard, pakailah nomor part borongan yang dicantumkan pada parts catalog dalam tanda kurung () di bawah nama part, atau pakailah catalog di bawah.
(Panjang standard part borongan adalah 1 m, akan tetapi, yang dicantumkan di dalam catalog dengan < > tersedia dalam panjang 3 m dan 8 m.)
- Sewaktu akan memasang selang borongan pengganti, potong dalam panjang yang sama seperti pada part standard.
(Untuk cara pemotongan part borongan, dan cara pemesanan dsb., bacalah manual servis dan instruksi yang diberikan pada part borongan.)
- Daftar di bawah adalah catalog dari nomor part standard dan nomor part borongan. Perhatikan bahwa nomor-nomor itu hanya berlaku untuk part pengganti yang terdaftar saja.

Selang/Pipa bahan bakar			
No part standard	No. part borongan	Part borongan	
		Diameter dalam (mm)	Panjang (m)
95001-30xxx-2x	95001-30001-20M	3,0	1
95001-30xxx-3x	95001-30001-30M	3,0	1
95001-30xxx-4x	95001-30001-40M	3,0	1
95001-35xxx-2x	95001-35001-50M <95001-35003-50M>	3,5	1 3
95001-35xxx-3x	95001-35001-60M <95001-35003-60M>	3,5	1
95001-35xxx-4x	95001-35001-60M <95001-35003-60M>	3,5	1 3
95001-35xxx-5x	95001-35001-50M <95001-35003-50M>	3,5	1 3
95001-35xxx-6x	95001-35001-60M <95001-35003-60M>	3,5	1 3
95001-45xxx-2x	95001-45001-50M <95001-45003-50M>	4,5	1 3
95001-45xxx-3x	95001-45001-60M <95001-45003-60M> <95001-45008-60M>	4,5	1 3 8
95001-45xxx-4x	95001-45001-60M <95001-45003-60M> <95001-45008-60M>	4,5	1 3 8
95001-45xxx-5x	95001-45001-50M <95001-45003-50M>	4,5	1 3
95001-45xxx-6x	95001-45001-60M <95001-45003-60M> <95001-45008-60M>	4,5	1 3 8
95001-55xxx-2x	95001-55001-50M <95001-55003-50M> <95001-55008-50M>	5,5	1 3 8

Selang/Pipa bahan bakar			
No part standard	No. part borongan	Part borongan	
		Diameter dalam (mm)	Panjang (m)
95001-55xxx-3x	95001-55001-60M <95001-55003-60M> <95001-55008-60M>	5,5	1 3 8
95001-55xxx-4x	95001-55001-60M <95001-55003-60M> <95001-55008-60M>	5,5	1 3 8
95001-55xxx-5x	95001-55001-50M <95001-55003-50M> <95001-55008-50M>	5,5	1 3 8
95001-55xxx-6x	95001-55001-60M <95001-55003-60M> <95001-55008-60M>	5,5	1 3 8
95001-75xxx-2x	95001-75001-50M <95001-75003-50M>	7,5	1 3
95001-75xxx-3x	95001-75001-60M <95001-75003-60M> <95001-75008-60M>	7,5	1 3 8
95001-75xxx-4x	95001-75001-60M <95001-75003-60M> <95001-75008-60M>	7,5	1 3 8
95001-75xxx-5x	95001-75001-50M <95001-75003-50M>	7,5	1 3
95001-75xxx-6x	95001-75001-60M <95001-75003-60M> <95001-75008-60M>	7,5	1 3 8
95001-80xxx-2x	95001-80001-50M	8,0	1
95001-80xxx-3x	95001-80001-60M	8,0	1
95001-80xxx-4x	95001-80001-60M	8,0	1
95001-80xxx-5x	95001-80001-50M	8,0	1
95001-80xxx-6x	95001-80001-60M	8,0	1

Pipa vinyl				
No part standard	No. part borongan	Part borongan		
		Diameter dalam (mm)	Diameter dalam (mm)	Panjang (m)
95003-01xxx-3x	95003-01001-60M <95003-01003-60M>	2,9	6,8	1 3
95003-01xxx-60	95003-01001-60M <95003-01003-60M>	2,9	6,8	1 3
95003-03xxx-3x	95003-03001-60M <95003-03003-60M>	3,0	6,0	1 3
95003-03xxx-60	95003-03001-60M <95003-03003-60M>	3,0	6,0	1 3
95003-05xxx-3x	95003-05001-60M <95003-05003-60M> <95003-05008-60M>	3,5	6,5	1 3 8
95003-05xxx-60	95003-05001-60M <95003-05003-60M> <95003-05008-60M>	3,5	6,5	1 3 8
95003-07xxx-1x	95003-07001-10M <95003-07003-10M> <95003-07008-10M>	4,0	7,0	1 3 8
95003-07xxx-20	95003-07001-10M <95003-07003-10M> <95003-07008-10M>	4,0	7,0	1 3 8
95003-07xxx-3x	95003-07001-60M <95003-07003-60M> <95003-07008-60M>	4,0	7,0	1 3 8
95003-07xxx-60	95003-07001-60M <95003-07003-60M> <95003-07008-60M>	4,0	7,0	1 3 8
95003-07xxx-7x	95003-07001-70M <95003-07003-70M> <95003-07008-70M>	4,0	7,0	1 3 8
95003-08xxx-1x	95003-08001-10M <95003-08003-10M> <95003-08008-10M>	4,5	6,5	1 3 8
95003-09xxx-3x	95003-09001-60M <95003-09003-60M>	4,5	8,0	1 3
95003-09xxx-60	95003-09001-60M <95003-09003-60M>	4,5	8,0	1 3
95003-10xxx-1x	95003-10001-10M <95003-10003-10M>	5,0	8,0	1 3
95003-10xxx-20	95003-10001-10M <95003-10003-10M>	5,0	8,0	1
95003-10xxx-3x	95003-10001-60M <95003-10003-60M>	5,0	8,0	1 3
95003-10xxx-60	95003-10001-60M <95003-10003-60M>	5,0	8,0	1 3
95003-11xxx-3x	95003-11001-60M <95003-11003-60M> <95003-11008-60M>	5,0	9,0	1 3 8
95003-11xxx-60	95003-11001-60M <95003-11003-60M> <95003-11008-60M>	5,0	9,0	1 3 8
95003-12xxx-1x	95003-12001-10M <95003-12003-10M> <95003-12008-10M>	5,0	7,0	1 3 8
95003-12xxx-20	95003-12001-10M <95003-12003-10M> <95003-12008-10M>	5,0	7,0	1 3 8

Pipa vinyl				
No part standard	No. part borongan	Part borongan		
		Diameter dalam (mm)	Diameter dalam (mm)	Panjang (m)
95003-14xxx-1x	95003-14001-10M <95003-14003-10M>	6,0	9,0	1 3
95003-14xxx-20	95003-14001-10M <95003-14003-10M>	6,0	9,0	1 3
95003-14xxx-3x	95003-14001-60M <95003-14003-60M>	6,0	9,0	1 3
95003-17xxx-1x	95003-17001-10M <95003-17003-10M>	7,0	9,0	1 3
95003-19xxx-1x	95003-19001-10M <95003-19003-10M> <95003-19008-10M>	7,0	11,0	1 3 8
95003-19xxx-20	95003-19001-10M <95003-19003-10M> <95003-19008-10M>	7,0	11,0	1 3 8
95003-19xxx-3x	95003-19001-60M <95003-19003-60M> <95003-19008-60M>	7,0	11,0	1 3 8
95003-19xxx-60	95003-19001-60M <95003-19003-60M> <95003-19008-60M>	7,0	11,0	1 3 8
95003-21xxx-1x	95003-21001-10M <95003-21003-10M>	8,0	9,0	1
95003-21xxx-20	95003-21001-10M <95003-21003-10M>	6,0	9,0	1 3
95003-23xxx-1x	95003-23001-10M <95003-23003-10M>	8,0	12,0	1 3
95003-23xxx-20	95003-23001-10M <95003-23003-10M>	8,0	12,0	1 3
95003-23xxx-3x	95003-23001-60M <95003-23003-60M> <95003-23008-60M>	8,0	12,0	1 3 8
95003-23xxx-60	95003-23001-60M <95003-23003-60M> <95003-23008-60M>	8,0	12,0	1 3 8
95003-25xxx-1x	95003-25001-10M <95003-25003-10M>	9,0	11,0	1 3
95003-25xxx-20	95003-25001-10M <95003-25003-10M>	9,0	11,0	1 3
95003-25xxx-3x	95003-25001-60M <95003-25003-60M>	9,0	11,0	1 3
95003-25xxx-7x	95003-25001-70M <95003-25003-70M>	9,0	11,0	1 3
95003-27xxx-1x	95003-27001-10M <95003-27003-10M>	9,0	13,0	1 3
95003-27xxx-20	95003-27001-10M <95003-27003-10M>	9,0	13,0	1 3
95003-27xxx-3x	95003-27001-60M <95003-27003-60M>	9,0	13,0	1 3
95003-27xxx-60	95003-27001-60M <95003-27003-60M>	9,0	13,0	1 3
95003-33xxx-1x	95003-33001-10M <95003-33003-10M>	10,0	14,0	1 3
95003-33xxx-20	95003-33001-10M <95003-33003-10M>	10,0	14,0	1 3

Pipa vinyl				
No part standard	No. part borongan	Part borongan		
		Diameter dalam (mm)	Diameter dalam (mm)	Panjang (m)
95003-36xxx-1x	95003-36001-10M <95003-36003-10M> <95003-36008-10M>	11,0	13,0	1 3 8
95003-36xxx-20	95003-36001-10M <95003-36003-10M> <95003-36008-10M>	11,0	13,0	1 3 8
95003-37xxx-3x	95003-37001-60M <95003-37003-60M>	11,0	15,0	1 3
95003-37xxx-60	95003-37001-60M <95003-37003-60M>	11,0	15,0	1 3
95003-38xxx-1x	95003-38001-10M <95003-38003-10M>	12,0	13,0	1 3
95003-38xxx-20	95003-38001-10M <95003-38003-10M>	12,0	13,0	1 3
95003-39xxx-1x	95003-39001-10M <95003-39003-10M>	12,0	14,0	1 3
95003-39xxx-20	95003-39001-10M <95003-39003-10M>	12,0	14,0	1 3
95003-40xxx-20	95003-40001-10M <95003-40003-10M>	12,0	16,0	1 3
95003-40xxx-3x	95003-40001-60M <95003-40003-60M>	12,0	16,0	1 3
95003-40xxx-60	95003-40001-60M <95003-40003-60M>	12,0	16,0	1 3
95003-43xxx-1x	95003-43001-10M <95003-43003-10M> <95003-43008-10M>	13,0	15,0	1 3 8
95003-43xxx-20	95003-43001-10M <95003-43003-10M> <95003-43008-10M>	13,0	15,0	1 3 8
95003-45xxx-1x	95003-45001-10M <95003-45003-10M> <95003-45008-10M>	14,0	18,0	1 3 8
95003-45xxx-20	95003-45001-10M <95003-45003-10M> <95003-45008-10M>	14,0	18,0	1 3 8
95003-50xxx-1x	95003-50001-10M <95003-50003-10M>	16,0	19,0	1 3
95003-50xxx-20	95003-50001-10M <95003-50003-10M>	16,0	19,0	1 3
95003-50xxx-3x	95003-50001-60M <95003-50003-60M>	16,0	19,0	1 3
95003-55xxx-1x	95003-55001-10M <95003-55003-10M>	17,5	20,5	1 3
95003-55xxx-20	95003-55001-10M <95003-55003-10M>	17,5	20,5	1 3
95003-60xxx-1x	95003-60001-10M <95003-60003-10M>	22,0	27,0	1 3
95003-60xxx-20	95003-60001-10M <95003-60003-10M>	22,0	27,0	1 3
95003-60xxx-3x	95003-60001-60M <95003-60003-60M>	22,0	27,0	1 3
95003-60xxx-60	95003-60001-60M <95003-60003-60M>	22,0	27,0	1 3

Selang pemakaian umum			
No part standard	No. part borongan	Part borongan	
		Diameter dalam (mm)	Panjang (m)
95005-11xxx-3x	95005-11001-30M	11,0	1
95005-11xxx-5x	95005-11001-50M	11,0	1
95005-12xxx-1x	95005-12001-10M <95005-12003-10M>	12,0	1 3
95005-12xxx-2x	95005-12001-20M	12,0	1
95005-12xxx-3x	95005-12001-30M	12,0	1
95005-12xxx-5x	95005-12001-50M	12,0	1
95005-14xxx-1x	95005-14001-10M	14,0	1
95005-14xxx-2x	95005-14001-20M <95005-14003-20M>	14,0	1 3
95005-14xxx-3x	95005-14001-30M	14,0	1
95005-14xxx-5x	95005-14001-50M	14,0	1
95005-17xxx-1x	95005-17001-10M	17,0	1
95005-17xxx-2x	95005-17001-20M	17,0	1
95005-17xxx-3x	95005-17001-30M	17,0	1
95005-17xxx-5x	95005-17001-50M	17,0	1
95005-30xxx-3x	95005-30001-30M	3,0	1
95005-30xxx-5x	95005-30001-50M	3,0	1
95005-35xxx-1x	95005-35001-10M <95005-35003-10M> <95005-35008-10M>	3,5	1 3 8
95005-35xxx-2x	95005-35001-20M	3,5	1
95005-35xxx-3x	95005-35001-30M	3,5	1
95005-35xxx-4x	95005-35001-10M <95005-35003-10M> <95005-35008-10M>	3,5	1 3 8
95005-35xxx-5x	95005-35001-50M	3,5	1
95005-45xxx-1x	95005-45001-10M <95005-45003-10M> <95005-45008-10M>	4,5	1 3 8
95005-45xxx-2x	95005-45001-20M	4,5	1
95005-45xxx-3x	95005-45001-30M	4,5	1

Selang pemakaian umum			
No part standard	No. part borongan	Part borongan	
		Diameter dalam (mm)	Panjang (m)
95005-45xxx-4x	95005-45001-10M <95005-45003-10M> <95005-45008-10M>	4,5	1 3 8
95005-45xxx-5x	95005-45001-50M	4,5	1
95005-50xxx-3x	95005-50001-30M <95005-50003-30M>	5,0	1 3
95005-50xxx-5x	95005-50001-50M	5,0	1
95005-55xxx-1x	95005-55001-10M <95005-55003-10M> <95005-55008-10M>	5,3	1 3 8
95005-55xxx-2x	95005-55001-20M <95005-55003-20M>	5,3	1 3
95005-55xxx-4x	95005-55001-10M <95005-55003-10M> <95005-55008-10M>	5,3	1 3 8
95005-65xxx-1x	95005-65001-10M <95005-65003-10M>	6,5	1 3
95005-65xxx-2x	95005-65001-20M	6,5	1
95005-70xxx-3x	95005-70001-30M <95005-70003-30M>	7,0	1 3
95005-70xxx-5x	95005-70001-50M	7,0	1
95005-75xxx-1x	95005-75001-10M <95005-75003-10M>	7,3	1 3
95005-75xxx-2x	95005-75001-20M	7,3	1
95005-80xxx-1x	95005-80001-10M <95005-80003-10M>	8,0	1 3
95005-80xxx-2x	95005-80001-20M	8,0	1
95005-80xxx-3x	95005-80001-30M	8,0	1
95005-80xxx-5x	95005-80001-50M	8,0	1
95005-91xxx-3x	95005-91001-30M	12,0	1
95005-91xxx-5x	95005-91001-50M	12,0	1
95005-92xxx-3x	95005-92001-30M	12,0	1
95005-92xxx-5x	95005-92001-50M	12,0	1

CATATAN: X ditampilkan untuk mewakili angka yang dihilangkan dan huruf-huruf alfabet romawi.

HATI-HATI : Adalah BERBAHAYA untuk mempertukarkan selang bahan bakar dengan selang pemakaian umum atau selang vinyl. Jangan sekali-kali menggunakan selang pemakaian umum atau selang vinyl sebagai pengganti selang bahan bakar atau sebaliknya. Selalu pakai nomor part borongan yang tepat pada parts catalog, mengikuti service manual atau instruksi-instruksi yang menyertai part borongan.

• Nomor part borongan untuk selang bahan bakar, selang pemakaian umum dan selang vinyl.

(Contoh)

9 5 0 0 1 - 7 5 0 0 1 - 5 0 M

Nomor part borongan: Menunjuk ke part borongan.

Kode penandaan (tipe selang): (selang bahan bakar dan selang pemakaian umum).

Ubah kode (untuk selang tambahan): (Selang vinyl)

• Menunjukkan tanda nomor atau urutan perubahan, namun, kode untuk part borongan harus benar- benar 0 (nol).

Tipe kode:

Selang bahan bakar 2: Kepangan merah di luar (dia. dalam 3 mm saja)	• Selang vinyl 1: Tembus pandang	• Selang umum 1: Abu-abu
5: Kepangan hitam di dalam	2: Hitam	2: Abu-abu
3: Merah (dia. dalam 3 mm saja)	3: Merah muda	3: Hitam
4: Abu-abu dengan garis merah (dia. dalam 3 mm saja)	6: Merah muda	5: Hitam
6: Hitam	7: Hitam pucat	

Panjang: 001: 1 m (standar)
003: 3 m
008: 8 m

Kode D.D.: (selang bahan bakar dan selang pemakaian umum)

30: 3,0 mm	11: 11 mm
35: 3,5 mm	91: 12 mm (dia. luar 15) mm
45: 4,5 mm	92: 12 mm (dia. luar 16) mm
50: 5,0 mm	12: 12 mm (dia. luar 17) mm
55: 5,3 mm, 5,5 mm	14: 14 mm
65: 6,5 mm	17: 17 mm
70: 7,0 mm	
75: 7,3 mm, 7,5 mm	
80: 8,0 mm	

Kode DD./DL.: (selang vinyl)

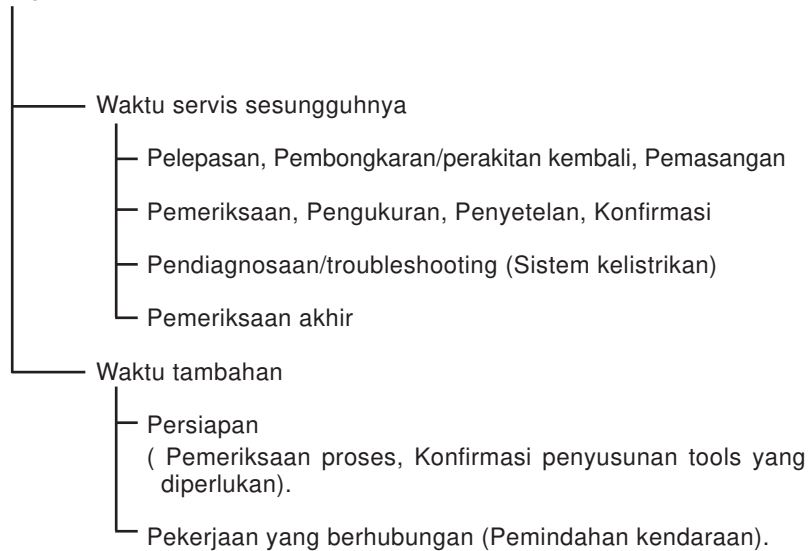
01: ID. 2,9 OD. 6,8 mm	14: ID. 6,0 OD. 9,0 mm	37: ID. 11,0 OD. 15,0 mm
03: ID. 3,0 OD. 6,0 mm	17: ID. 7,0 OD. 9,0 mm	38: ID. 12,0 OD. 13,0 mm
05: ID. 3,5 OD. 6,5 mm	19: ID. 7,0 OD. 11,0 mm	39: ID. 12,0 OD. 14,0 mm
07: ID. 4,0 OD. 7,0 mm	21: ID. 8,0 OD. 9,0 mm	40: ID. 12,0 OD. 16,0 mm
08: ID. 4,5 OD. 6,5 mm	23: ID. 8,0 OD. 12,0 mm	43: ID. 13,0 OD. 15,0 mm
09: ID. 4,5 OD. 8,0 mm	25: ID. 9,0 OD. 11,0 mm	45: ID. 14,0 OD. 18,0 mm
12: ID. 5,0 OD. 7,0 mm	27: ID. 9,0 OD. 13,0 mm	50: ID. 16,0 OD. 19,0 mm
10: ID. 5,0 OD. 8,0 mm	33: ID. 10,0 OD. 14,0 mm	55: ID. 17,5 OD. 20,5 mm
11: ID. 5,0 OD. 9,0 mm	36: ID. 11,0 OD. 13,0 mm	60: ID. 22,0 OD. 27,0 mm

Tipe selang: 1: Selang bahan bakar
3: Selang vinyl
5: Selang umum

FLAT RATE SERVICE TIME

Flat rate service time (FRT) adalah waktu standard yang diperlukan untuk menservis sebuah Sepedamotor, yang terdaftar di dalam parts catalog ini untuk membantu dealer dan AHASS mengatur proses kerja sesungguhnya dan menghitung biaya servis dengan memakainya sebagai patokan.

Sistem penentuan FRT



* Waktu tambahan ditentukan dengan mengkalikan waktu servis sesungguhnya dengan koefisien tertentu.

Gaya editorial

Bagian-bagian yang diservis yang diperlihatkan di dalam teks dicantumkan dengan waktu kerja penggantian untuk penjualan perbaikan part sebagai pokoknya. Bagian-bagian lain yang diservis yang tidak menggunakan perbaikan parts (pelepasan/pemasangan, penyetelan, pemeriksaan/pengukuran, dan pekerjaan lain) didaftarkan secara kolektif pada daftar di prakata, digolongkan menurut pekerjaan.

Standard penentuan FRT

- Sistem desimal (dalam satuan 0,1) dipakai untuk menentukan FRT oleh karena mudah untuk menghitung upah.
Contoh: (0,1) → 6 menit, (0,2) → 12 menit
 $[\text{Ongkos jasa setiap jam}] \times [\text{FRT}] = [\text{Upah}]$
- FRT ditentukan dengan tool (perkakas) tangan.
- Bagian-bagian yang diservis dan FRT dapat berubah tergantung pada pengembangan tools dan peralatan servis serta perbaikan pada prosedur servis.

Prosedur kerja

- Oleh karena prosedur kerja ditentukan berdasarkan waktu kerja dengan metode kerja yang diuraikan di dalam Buku Pedoman Reparasi, pakailah Buku ini sebagai pegangan.
- Metoda kerja yang memungkinkan pelaksanaan pekerjaan servis dalam waktu tersingkat dengan tetap memperhatikan keamanan pekerjaan dan garansi produk dipakai dalam penentuan bagian-bagian yang diservis yang tidak dimuat di dalam Buku Pedoman Reparasi.
- Pada dasarnya pekerjaan dilakukan oleh satu orang, dan apabila diperlukan dua atau lebih orang untuk mengerjakannya, penentuan waktu kerja dilakukan sebagai waktu total untuk sejumlah orang itu.
- Waktu kerja ditentukan untuk tingkat teknologi seorang pekerja dengan tiga tahun pengalaman dalam perbaikan kendaraan-kendaraan Honda sebagai standar.
- Special tools dan peralatan servis yang dipakai dalam penentuan FRT adalah yang ditentukan atau dianjurkan di dalam Buku Pedoman Reparasi.

Bagian yang diservis yang tidak ada FRTnya

- Aksesori dan parts yang diservis yang tidak terdaftar di dalam parts catalog ini.
- Lokasi-lokasi yang mengalami sedikit sekali pemburukan kondisi atau kerusakan dalam pemakaian normal.
- Pekerjaan servis yang dapat diselesaikan dengan sekali sentuh.
- Pekerjaan servis yang jarang sekali dilakukan (yaitu yang jarang sekali mengalami masalah dan frekuensi servis).
- Jika FRT tidak tercantum, hitunglah upah kerja berdasarkan perkiraan waktu kerja sesungguhnya.

Pekerjaan yang tidak diberikan FRTnya

- Pengeluaran oli dan cairan coolant, Waktu tunggu untuk pemanasan mesin dan sebagainya.
- Pekerjaan tambahan yang melibatkan pelepasan/pemasangan perlengkapan luar yang standard.
- Waktu tidak langsung untuk menjalankan servis dengan mengunjungi pelanggan, pertukaran-penjualan, dan pengiriman Sepedamotor.
- Waktu tidak langsung yang diperlukan untuk pemesanan dan penyerahan parts.
- Ongkos untuk bahan perekat, gemuk, dsb. yang dipakai untuk pekerjaan servis.

Penjelasan FRT dengan menggunakan contoh
(Contoh mungkin berbeda dari bagian sebenarnya yang tercantum)

No. Ref.	L.O.N.	(Nomor ref. relatif) Deskripsi	F.R.T.
1	111118	(1, 3, 4, 7)	4.5
2		CAMSHAFT	
3	111118A	• Termasuk: Penyetelan renggang klep	
		Ganti rocker arm tambahkan	1.0

- ① No. Referensi dari gambar part yang menunjukkan lokasi kerja untuk penggantian.
- ② FRT adalah singkatan dari Flat Rate Time menunjukkan waktu servis standar yang dibutuhkan untuk penggantian.
- ③ LON adalah singkatan dari Labor Operation Number, dan itu adalah klasifikasi dari item servis dengan kode unit kerja.
Kode kerja yang sama digunakan terlepas dari model.
Pengerjaan standar ditandai dengan kode 6 digit, dan pengerjaan tambahan ditandai dengan kode 7 digit.
- ④ Menyatakan penggantian camshaft dan FRT4,5.
- ⑤ Menyatakan bahwa FRT1,0 akan ditambahkan jika operasi tambahan (penggantian rocker arm) dilakukan sehubungan dengan penggantian camshaft.

- ⑥ Menyatakan isi pekerjaan yang termasuk di dalam bagian yang diservis.
- ⑦ Menyatakan No. Referensi yang operasi dan waktunya adalah sama dengan FRT4,5 untuk camshaft.

(Daerah jangkauan aplikasi terbatas pada bagian-bagian yang diservis tanpa penentuan LON di dalam blok yang sama.)

Cara mencari bagian yang diservis dengan memakai contoh
 (penggantian camshaft)

Buka ke halaman blok dimana gambar spare part camshaft diperlihatkan.



Carilah gambar camshaft, dan carilah bagian yang diservis dan FRT yang sesuai dengan No. referensi.

Tanda penunjukan untuk pencantuman bagian-bagian yang diservis yang dilanjutkan pada halaman berikut

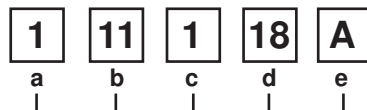
No. Ref.	L.O.N.	(Nomor ref. relatif) Deskripsi	F.R.T.
2	111118	CAMSHAFT	4,5
	.	.	.
	.	.	.

+ Tanda yang diperlihatkan pada baris terakhir.

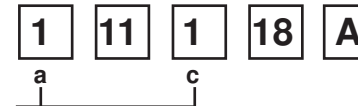
Penunjukan blok tanpa penentuan FRT

No. Ref.	L.O.N.	(Nomor ref. relatif) Deskripsi	F.R.T.
NO INFORMATION			

• Sistem kode LON



- a) Kode golongan Mesin
- b) Kode lokasi/fungsi Bagian atas mesin
- c) Kode operasi Ganti
- d) Nomor urutan operasi (Kode unit dapat diperlihatkan dengan abjad) camshaft
(Tidak ada aturan biasa dari kode)
- e) Kode tambahan Ganti rocker arm
(Tidak ada aturan kode tetap)



a) Kode kategori dan klasifikasi

Kode	Kategori
1	Mesin
2	Transmisi
3	Bahan bakar & Pembuangan gas
4	Rangka & Badan
5	Kemudi/Suspensi
6	Kelistrikan
7	Roda/Rem
8	Alat pengontrol/instrumen
9	-
0	-

c) Kode pekerjaan dan klasifikasi

Kode	Kategori operasi
1	Ganti, Pelepasan/Pemasangan, Ganti
2	Overhaul
3	Setel, Keseimbangan
4	(Pekerjaan yang berhubungan dengan pengecatan: Lapisan-atas)
5	Test, Pemeriksaan/diagnosa, Pengukuran, Pemeriksaan
6	(Pekerjaan yang berhubungan dengan overhaul: Rebore = korter)
7	(Pekerjaan yang berhubungan dengan overhaul: Reseal = perapatan kembali)
8	(Resurface = Pembentukan kembali permukaan)
9	(Pekerjaan yang berhubungan dengan pengecatan: Refinish = perhalus permukaan)
0	Perbaikan, Pembersihan, Pembuangan udara palsu

Bagian utama yang diservis tanpa memakai spare parts

- (1) Pelepasan/Pemasangan, (2) Penyetelan,
 (3) Pemeriksaan/Pengukuran, (4) Overhaul, (5) Pekerjaan lain
 E: Mesin, F: Rangka

*** PEKERJAAN LAIN SELAIN PENGGANTIAN PARTS**

(1) Pelepasan dan Pemasangan

Set untuk konfigurasi dengan parts dilepaskan dari kendaraan.

	LON	DESKRIPSI	FRT
E	1101E5	MEMIRINGKAN ASSY. MESIN – PELEPASAN/PEMASANGAN TERMASUK: Semua penyetelan yang diperlukan	1,8
	1111K0	ASSY. CYLINDER HEAD – PELEPASAN/PEMASANGAN TERMASUK: Penurunan dan pemasangan mesin	1,2
	3111D6	ASSY. CARBURETOR – PELEPASAN/PEMASANGAN	0,6
	1101E6	PEMISAHAN CRANKCASE TERMASUK: Penurunan dan pemasangan mesin	3,3

(2) Penyetelan

	LON	DESKRIPSI	FRT
E	3113A0	PUTARAN STASIONER CARBURETOR - PENYETELAN	0,1
	3143A0	PUTARAN STASIONER MESIN	0,1
	2123A0	KOPLING – PENYETELAN	0,1
	6143A1	BUSI - PENYETELAN/PEMBERSIHAN	0,1
	1113A0	JARAK RENGANG KLEP – PENYETELAN CATATAN: Untuk 1 kendaraan	0,3
F	6163A0	LAMPU BESAR – MENGARAHKAN	0,1
	2133A0	RANTAI RODA – PENYETELAN	0,1
	3113A3	CARA KERJA KABEL & HANDEL GAS - PENYETELAN	0,1

(3) Pemeriksaan, Pengukuran

	LON	DESKRIPSI	FRT
E	1115A0	TEKANAN KOMPRESI - PENGUKURAN	0,1
	3115A0	TINGGI PERMUKAAN PELAMPUNG CARBURETOR - PENGUKURAN	0,8
	6145A0	WAKTU PENGAPIAN - PEMERIKSAAN	0,2
F	6105A0	BATERAI – PEMERIKSAAN TINGGI PERMUKAAN ELECTROLYTE & PENGISIAN MUATAN LISTRIK	0,2

(4) Overhaul

Kondisi kerja : pengukuran yang dibutuhkan, pemeriksaan, penyetelan, dan pembersihan/pencucian masing-masing part dilakukan, termasuk pelepasan/pemasangan main body dan penggantian part-part yang rusak.

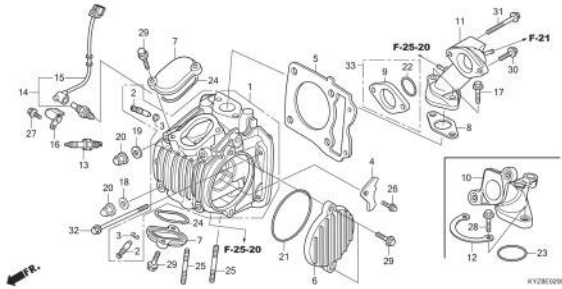
	LON	DESKRIPSI	FRT
E	311200	CARBURETOR-OVERHAUL TERMASUK : semua penyetelan yang diperlukan	1,0

(5) Pekerjaan lain

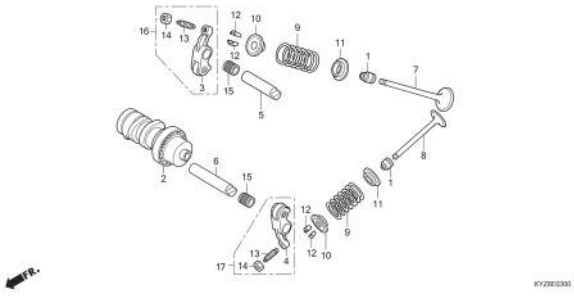
	LON	DESKRIPSI	FRT
E	1130A1	SARINGAN KASA OLI - PEMBERSIHAN	0,7
F	7110A0	REM DEPAN – PEMBUANGAN ANGIN PALSU	0,5
	7110A1	REM BELAKANG – PEMBUANGAN ANGIN PALSU	0,2
	3115A3	PENGENALAN ULANG ECM	0,4

KELOMPOK MESIN

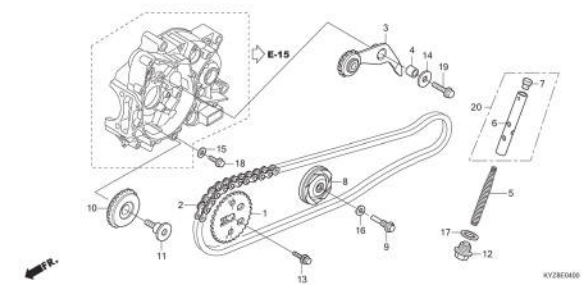
E-2 CYLINDER HEAD



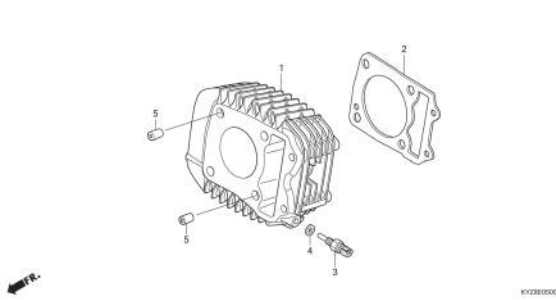
E-3 CAMSHAFT/VALVE



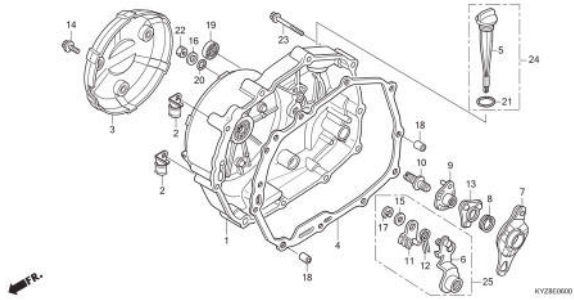
E-4 CAM CHAIN/TENSIONER



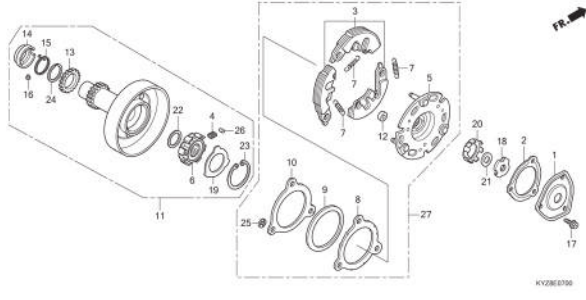
E-5 CYLINDER



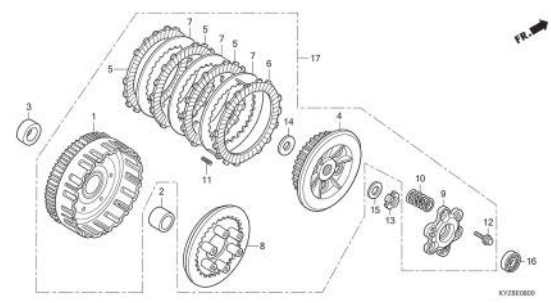
E-6 RIGHT CRANKCASE COVER



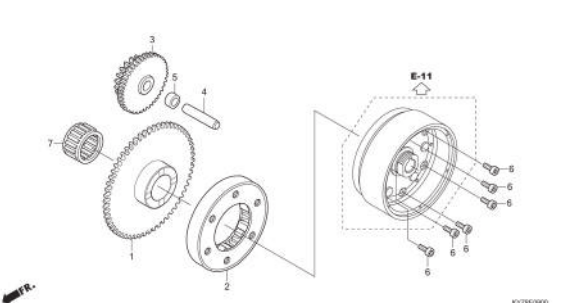
E-7 ONE WAY CLUTCH



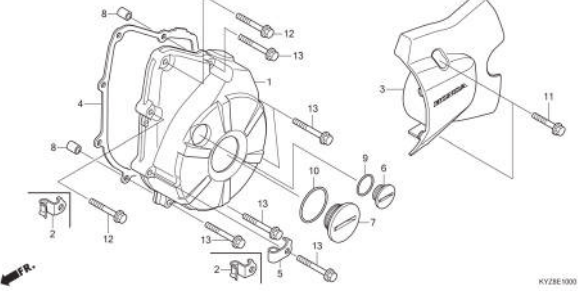
E-8 CLUTCH



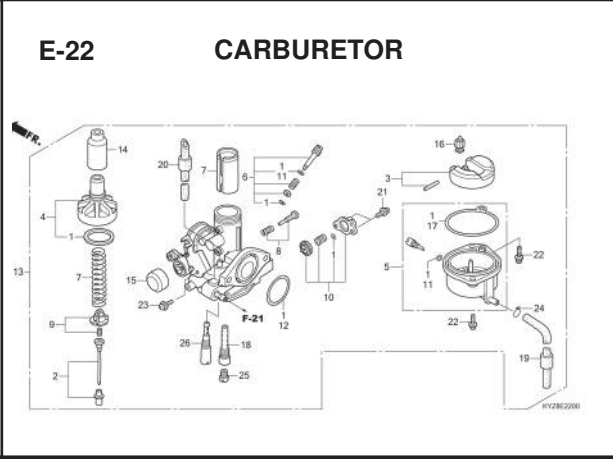
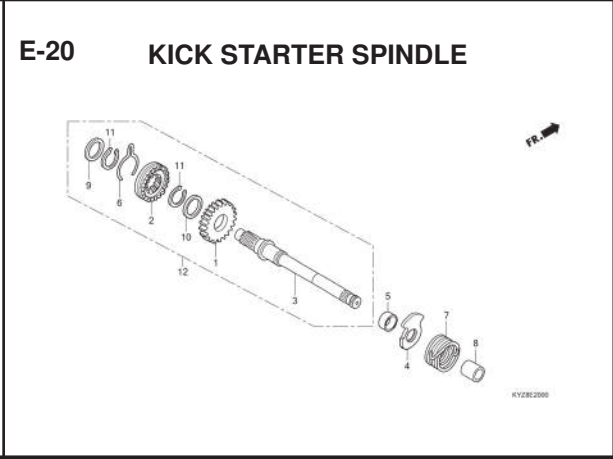
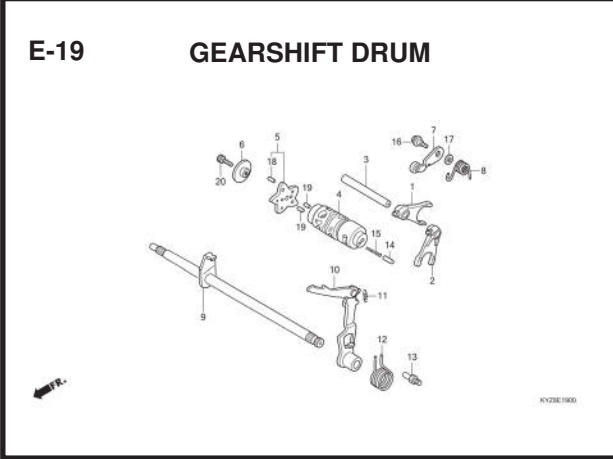
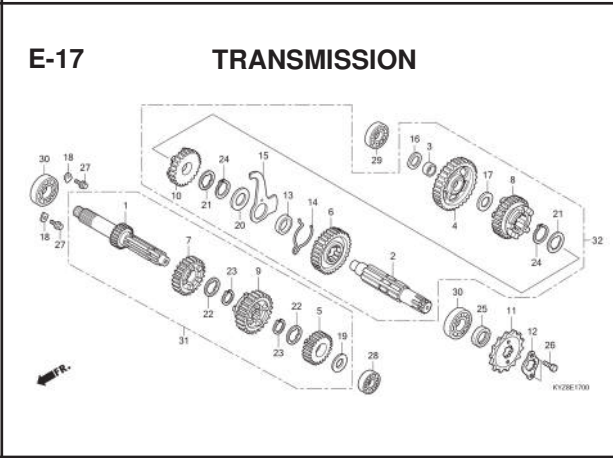
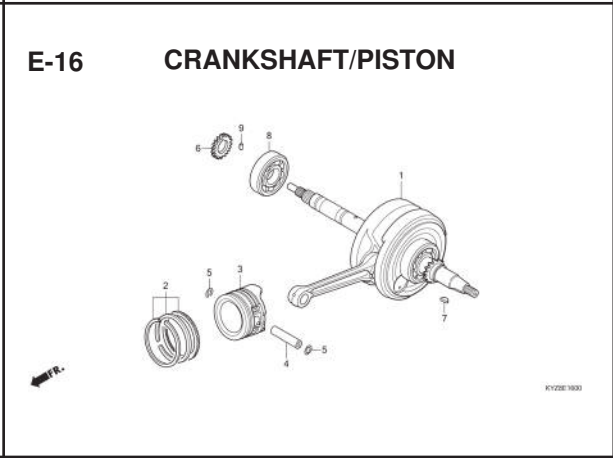
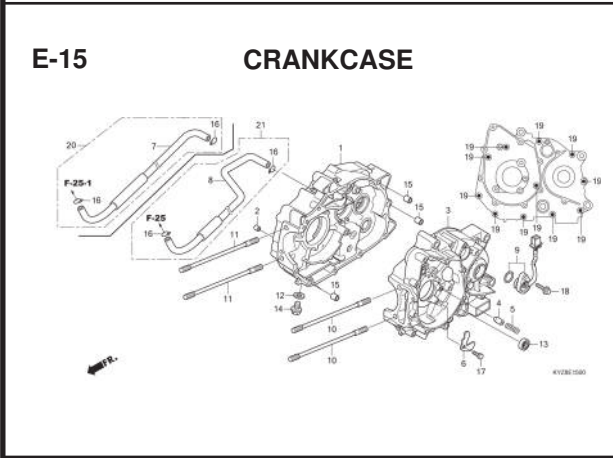
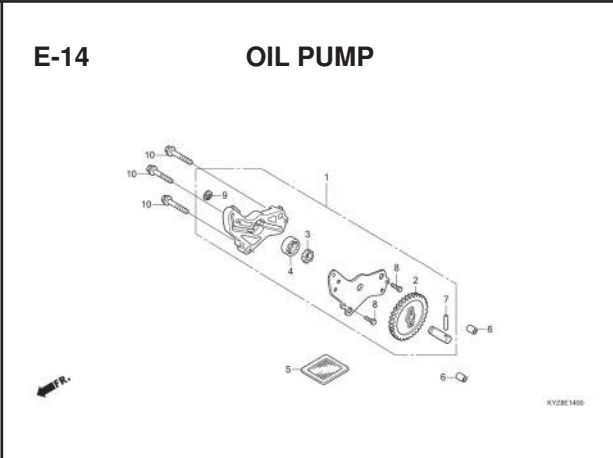
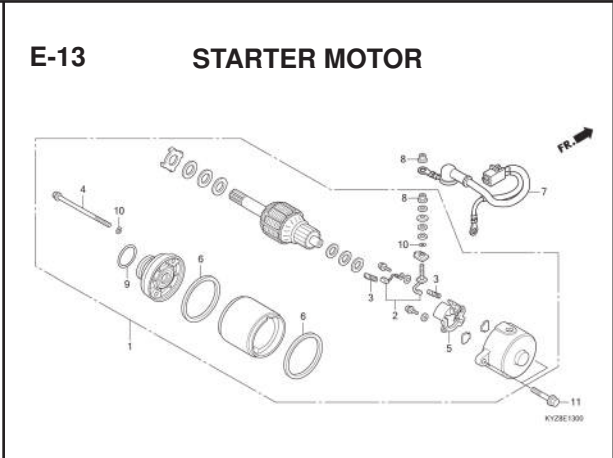
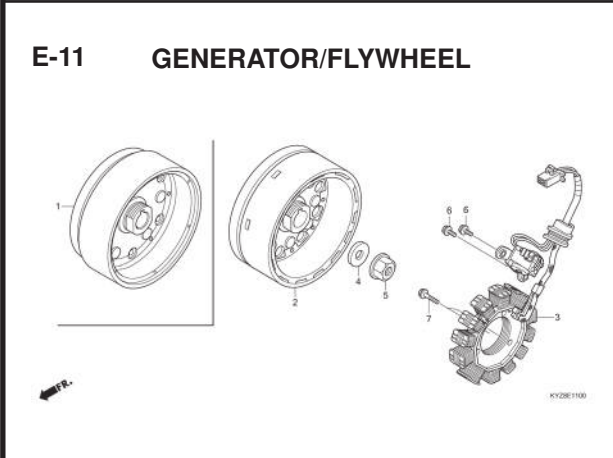
E-9 STARTING CLUTCH



E-10 LEFT CRANKCASE COVER

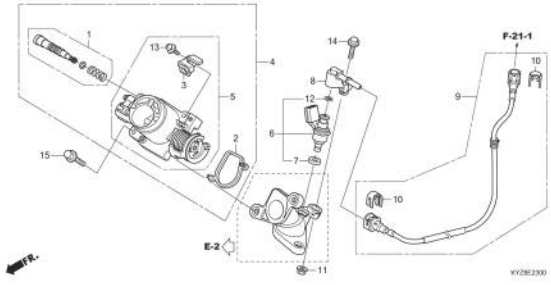


KELOMPOK MESIN



KELOMPOK MESIN

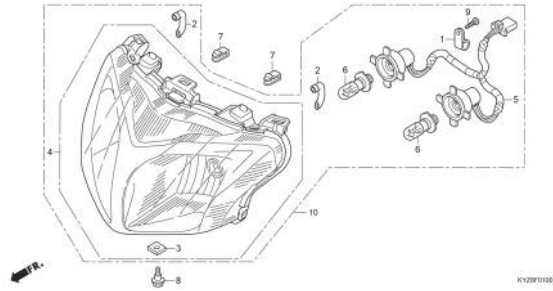
E-23 THROTTLE BODY



2

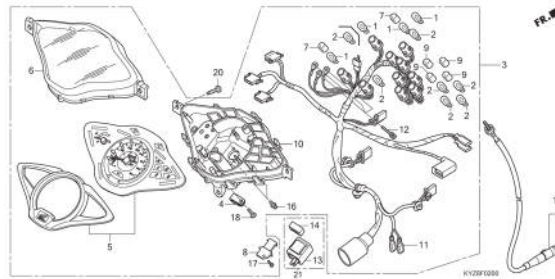
KELOMPOK RANGKA

F-1 HEADLIGHT



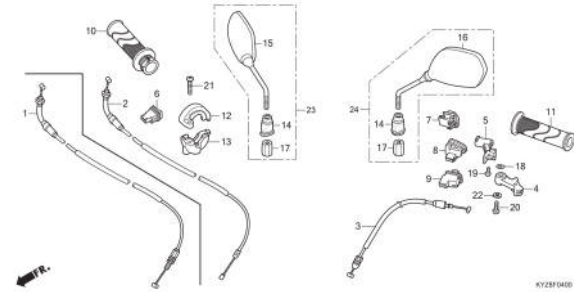
KY2BF0100

F-2 METER



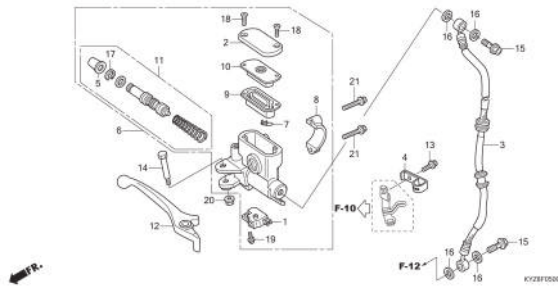
KY2BF0200

F-4 HANDLE LEVER/SWITCH/CABLE



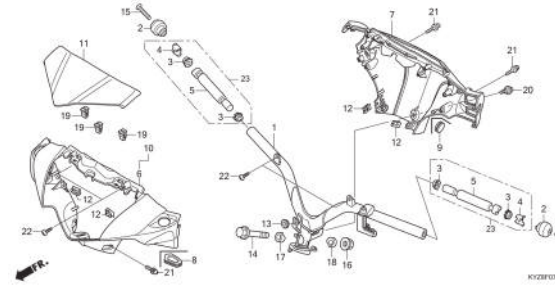
KY2BF0400

F-5 FRONT BRAKE MASTER CYLINDER



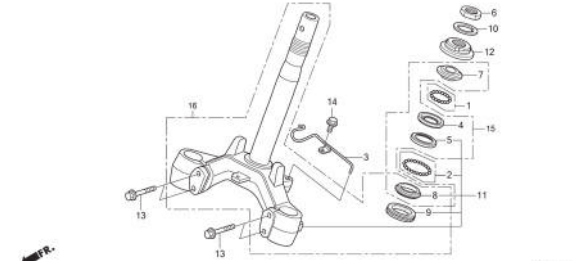
KY2BF0500

F-7 HANDLE PIPE/HANDLE COVER



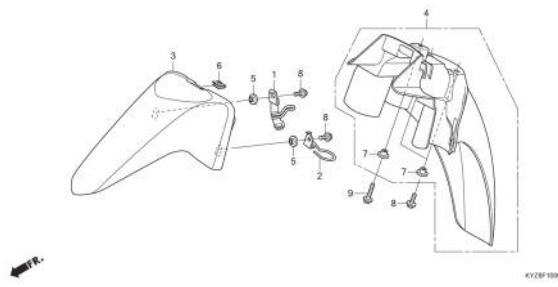
KY2BF0700

F-9 STEERING STEM



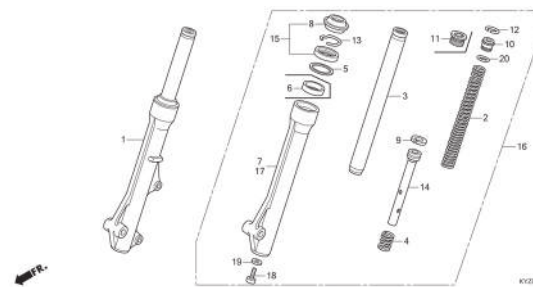
KY2BF0900

F-10 FRONT FENDER



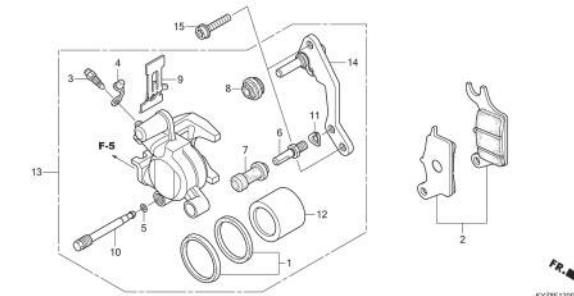
KY2BF1000

F-11 FRONT FORK



KY2BF1100

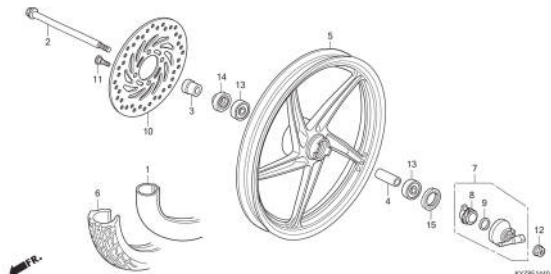
F-12 FRONT BRAKE CALIPER



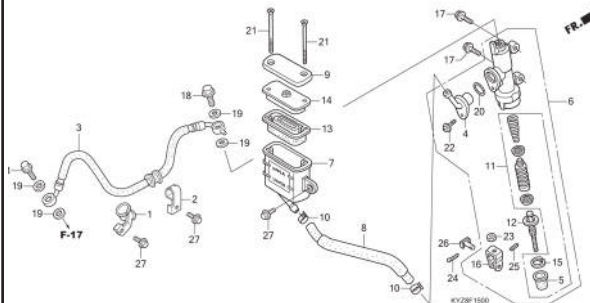
KY2BF1200

KELOMPOK RANGKA

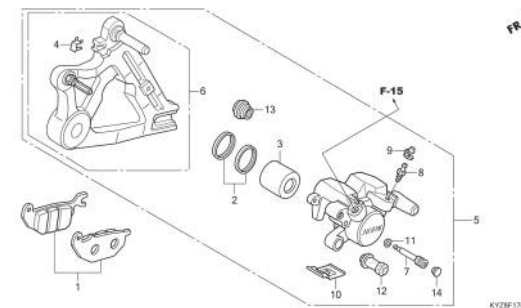
F-14-40 FRONT WHEEL



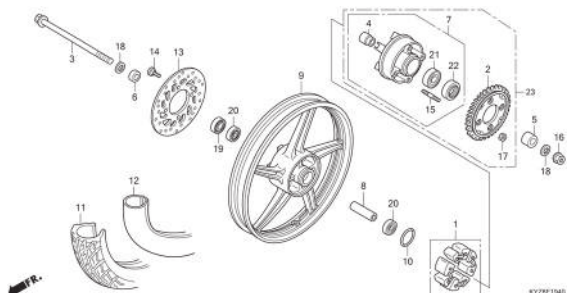
F-15 REAR BRAKE MASTER CYLINDER



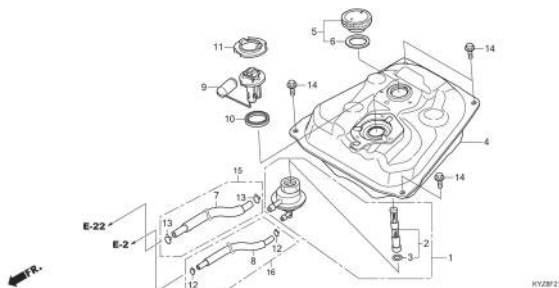
F-17 REAR BRAKE CALIPER



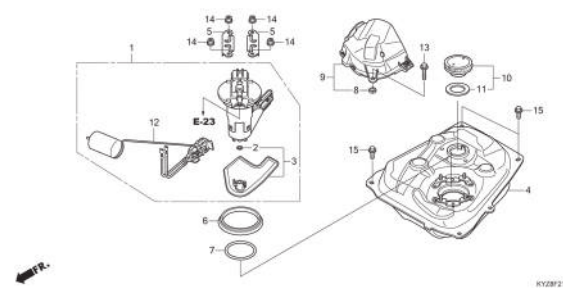
F-19-40 REAR WHEEL



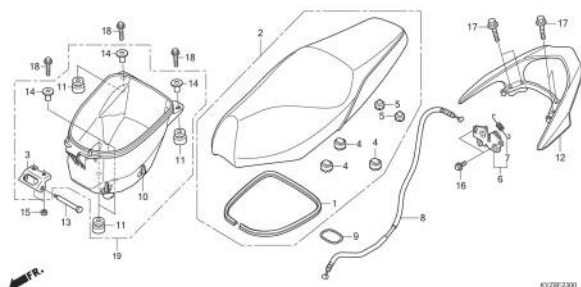
F-21 FUEL TANK (SUPRA-X 125 Carb.)



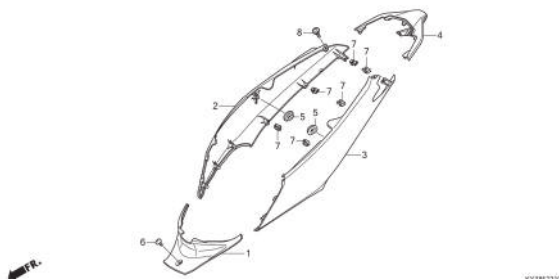
F-21-1 FUEL TANK (SUPRA-X 125 PGM-FI)



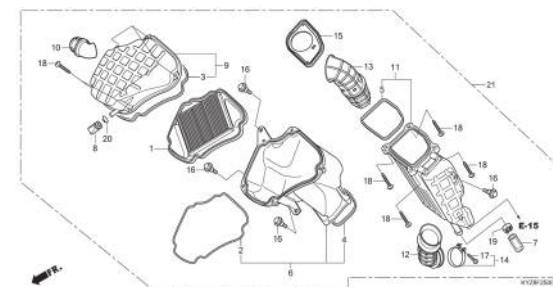
F-23 SEAT



F-23-10 BODY COVER

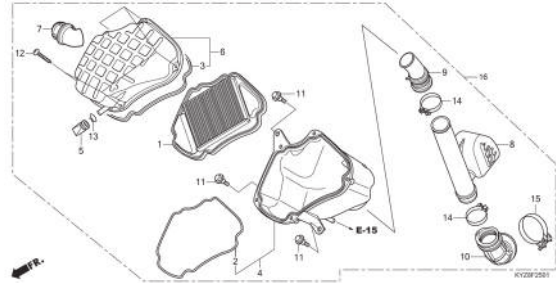


F-25 AIR CLEANER (SUPRA-X 125 Carb.)

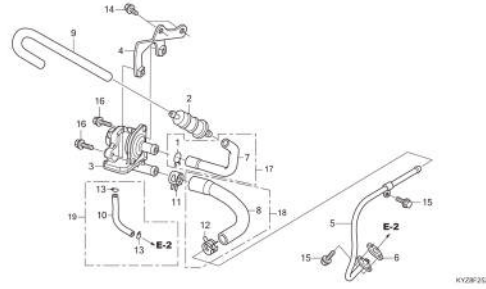


KELOMPOK RANGKA

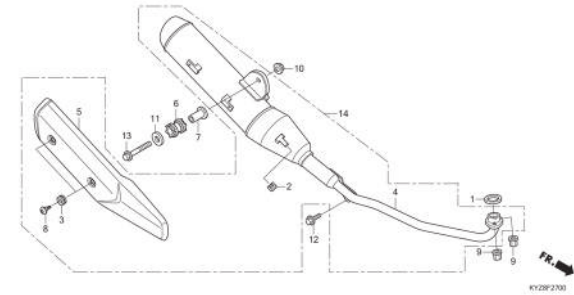
F-25-100 AIR CLEANER (SUPRA-X 125 PGM-FI)



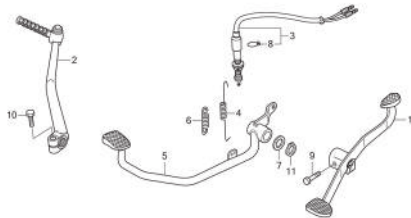
F-25-20 AIR SUCTION VALVE



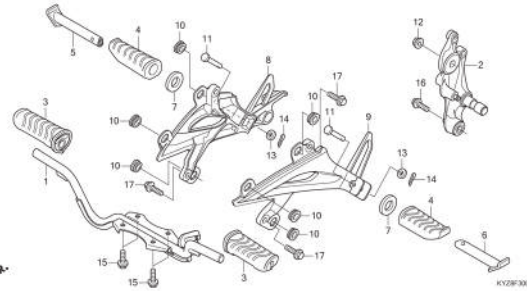
F-27 EXHAUST MUFFLER



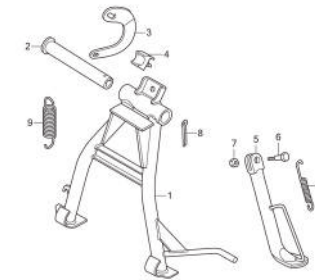
F-29 PEDAL



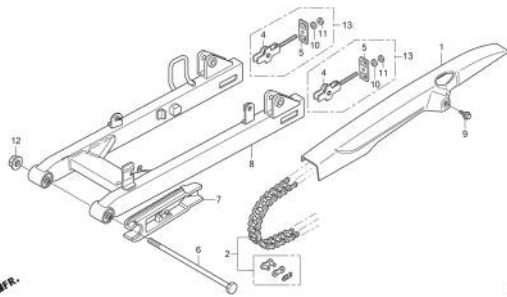
F-30 STEP



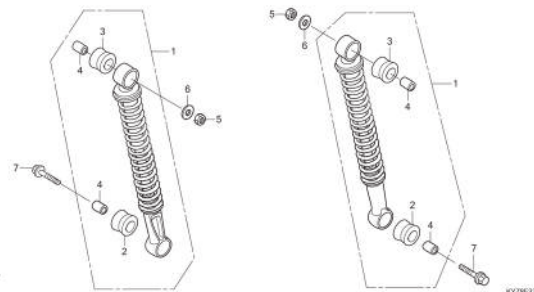
F-31 STAND



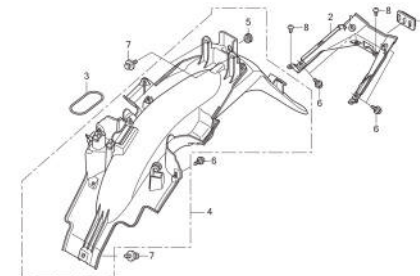
F-32 SWINGARM



F-33 REAR CUSHION

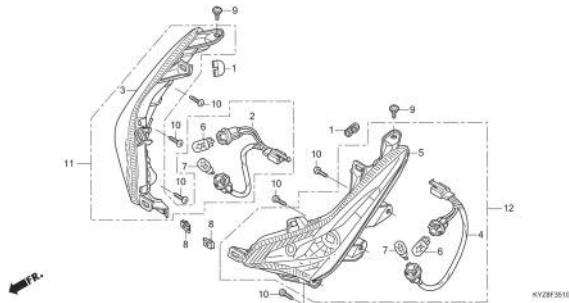


F-34 REAR FENDER

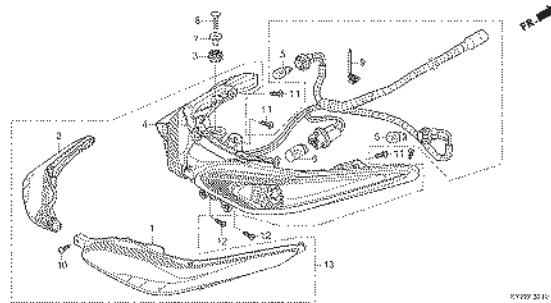


KELOMPOK RANGKA

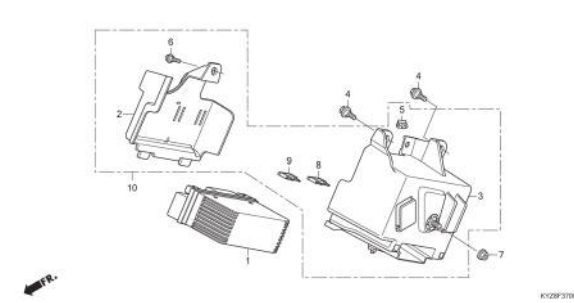
F-35-10 FRONT WINKER



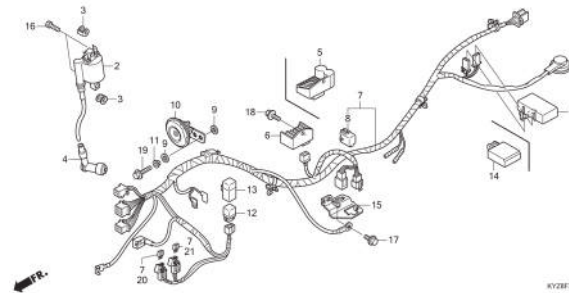
F-36-10 REAR COMBINATION LIGHT



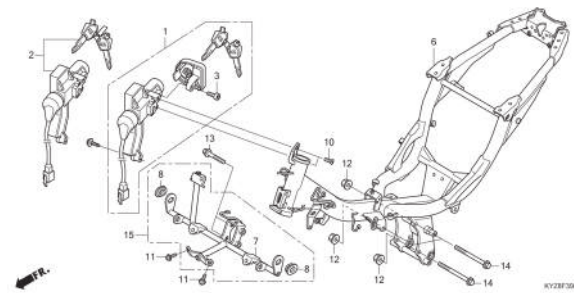
F-37 BATTERY



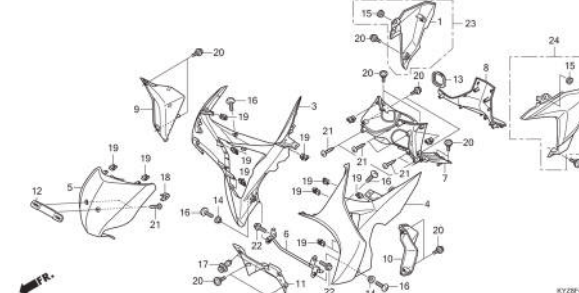
F-38 WIRE HARNESS



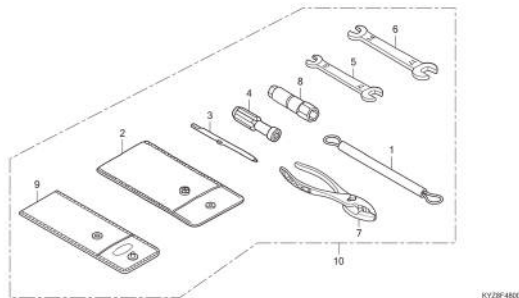
F-39 FRAME BODY



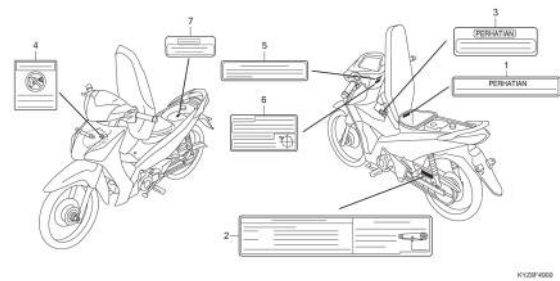
F-44-10 FRONT COVER/MAIN PIPE COVER



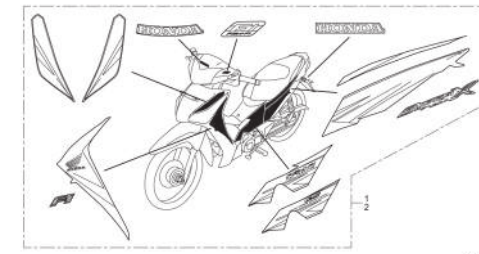
F-48 TOOLS



F-49 CAUTION LABEL

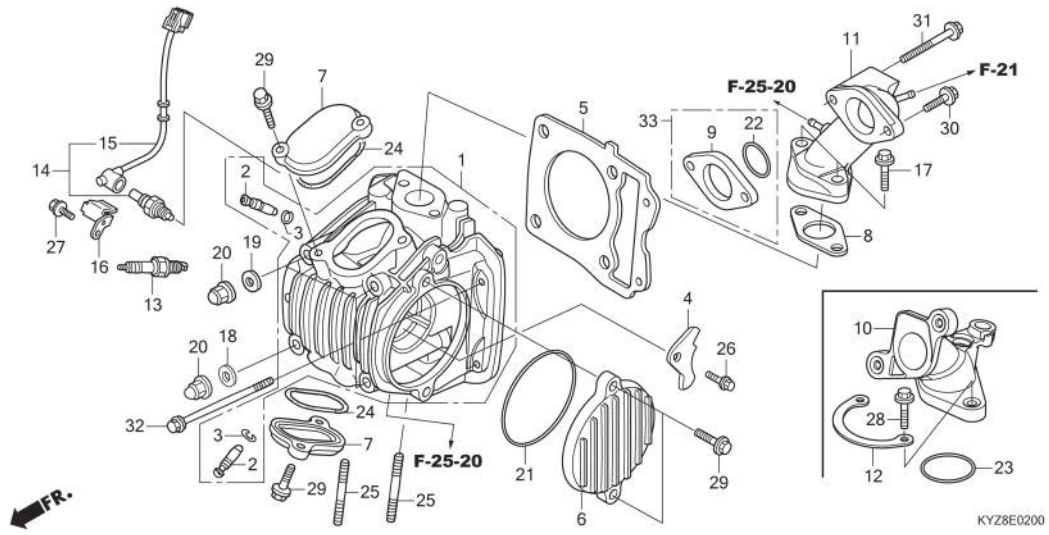


F-50 MARK/STRIPE



E-2

CYLINDER HEAD



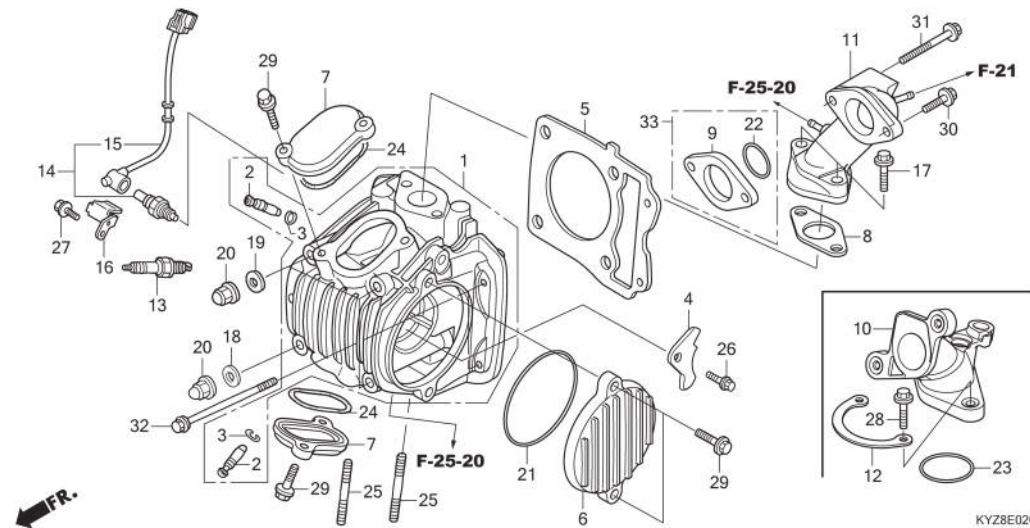
No. Ref.	L.O.N.	(Nomor ref. relatif) Deskripsi	F.R.T.
1	111106	HEAD, CYLINDER.....	2,1
		.TERMASUK: Penyetelan dan skir klep	
2	1111L9	GUIDE, INTAKE VALVE(SATU).....	2,1
		.TERMASUK: Reaming	
	1111M0	GUIDE, EXHAUST VALVE(SATU).....	2,1
		.TERMASUK: Reaming	
	1111M9	GUIDE, VALVE :UNTUK 1 KENDARAAN.....	2,4
		.TERMASUK: Reaming	
		.TERMASUK: Penyetelan dan skir klep	
5	111115	GASKET, CYLINDER HEAD.....	1,2
6		(21)	
	1111D0	COVER, CYLINDER HEAD SIDE:LEFT.....	0,5
7	111175	TAPPET ADJUSTING COVER DAN/ATAU PACKING	0,2
		.CATATAN: Waktu sama untuk dua unit	
10	1111BA	MANIFOLD, INTAKE(A).....	0,9



No. Ref.	No. Part	Deskripsi	Jumlah SUPRA-X 125 Carb. PGM-FI	No. Seri	Kode Parts Catalog
1	12200-KYZ-900	HEAD COMP., CYLINDER	1	-	
	12200-KYZ-710	-	1	
2	12204-KYZ-900	GUIDE, VALVE (O.S.)	2	2	
3	12206-KPL-900	CLIP, VALVE GUIDE	2	2	
4	12211-KPH-900	PLATE, STOPPER	1	1	
5	12251-KYZ-901	GASKET, CYLINDER HEAD	1	1	
6	12341-KYZ-900	COVER, L. CYLINDER HEAD SIDE	1	1	
7	12361-KPH-900	COVER, TAPPET ADJUSTING HOLE	2	2	
8	16201-KYZ-901	GASKET, CARBURETOR INSULATOR	1	-	
9	16211-KYZ-900	INSULATOR, CARBURETOR	1	-	
10	17110-KYZ-710	PIPE COMP., IN	-	1	
11	17110-KYZ-900	PIPE COMP., IN	1	-	
12	17120-KYZ-710	PLATE	-	1	
13	98067-86881	PLUG, SPARK(CPR6EA-9)(NG)	1	1	
	98067-86871	PLUG, SPARK(U20EPR9)(DS)	1	1	
14	36532-KWW-641	SENSOR, OXYGEN	-	1	
15	36533-KWW-641	CORD COMP., OXYGEN SENSOR	-	1	
16	36535-KTM-D20	GUARD, OXYGEN SENSOR	-	1	
17	90004-GHB-670	BOLT, FLANGE, 6X25 (NSHF)	2	-	
18	90441-ME9-000	WASHER, SEALING, 8MM	1	1	
19	90441-286-001	WASHER, SEALING, 8MM	3	3	
20	90443-107-000	NUT, CAP, 8MM (SG)	4	4	

E-2

CYLINDER HEAD

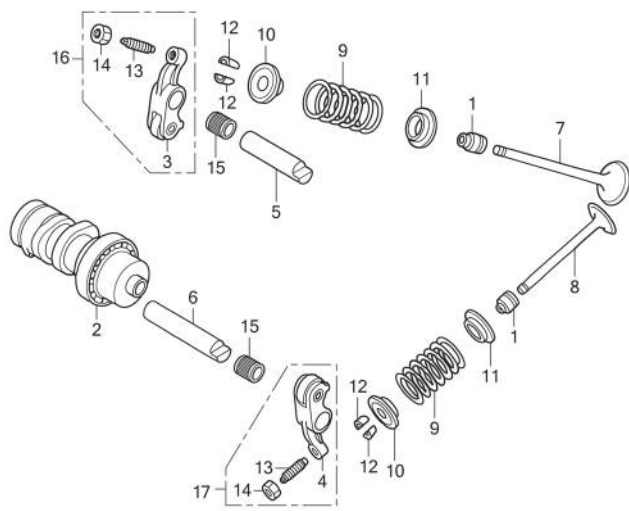


No. Ref.	L.O.N.	(Nomor ref. relatif) Deskripsi	F.R.T.
11	111107	MANIFOLD, INTAKE	0,6
13	614130	PLUG, SPARK	0,1
14	617121	SENSOR, OXYGEN	0,5
15	6111P8	SUB CORD, OXYGEN SENSOR	0,4

No. Ref.	No. Part	Deskripsi	Jumlah SUPRA-X 125 Carb. PGM-FI		No. Seri	Kode Parts Catalog
21	91301-PH8-005	O-RING, 74.5X2.5 (NO)	1	1		
22	91304-KPG-T00	O-RING, 28X2.4	1	-		
23	91304-KPH-700	O-RING, 29X2.4	-	1		
24	91372-KPH-900	O-RING, TAPPET ADJUSTING HOLE CAP	2	2		
25	92900-08028-0E	BOLT, STUD, 8X28	2	2		
26	95701-06012-00	BOLT, FLANGE, 6X12	1	1		
27	95701-06014-0	BOLT, FLANGE, 6X14	-	1		
28	95701-06025-00	BOLT, FLANGE, 6X25	-	2		
29	96001-06020-00	BOLT, FLANGE, 6X20	6	6		
30	96001-06022-00	BOLT, FLANGE, 6X22	1	-		
31	96001-06050-00	BOLT, FLANGE, 6X50	1	-		
32	96001-06090-00	BOLT, FLANGE, 6X90	2	2		
33	1621A-KYZ-900	INSULATOR ASSY, CARB	1	-		

E-3

CAMSHAFT/VALVE



KYZ8E0300

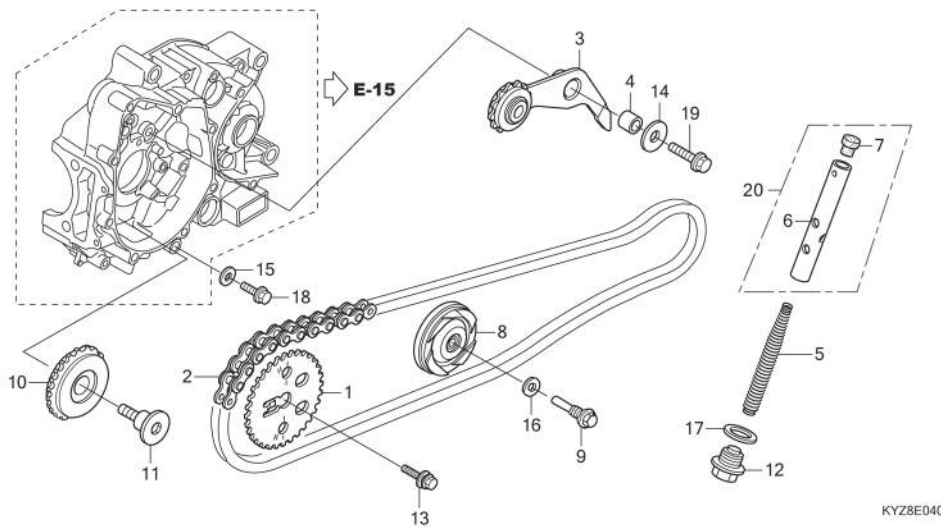
No. Ref.	L.O.N.	(Nomor ref. relatif) Deskripsi	F.R.T.
2	111118	CAMSHAFT.....	0,9
3	1111K8	.TERMASUK: Penyetelan renggang klep (5,15)	0,9
4	1111K9	ARM, INTAKE VALVE ROCKER(SATU).....	0,9
	1111L8	.TERMASUK: Penyetelan renggang klep (6,15)	0,9
	1111L8	ARM, EXHAUST VALVE ROCKER(SATU).....	0,9
	1111L8	.TERMASUK: Penyetelan renggang klep	0,9
	1111L8	ARM, VALVE ROCKER :UNTUK 1 KENDARAAN.....	0,9
	1111L8	.TERMASUK: Penyetelan renggang klep	0,9
7	1111N0	VALVE, INTAKE(SATU).....	1,7
	1111N1	.TERMASUK: Skir klep	1,7
8	1111N1	VALVE, EXHAUST(SATU).....	1,7
	1111P0	.TERMASUK: Skir klep	1,9
9	1111P0	VALVE :UNTUK 1 KENDARAAN.....	1,9
	1111P2	.TERMASUK: Skir klep (1,10,11,12)	1,5
	1111P2	INTAKE VALVE SPRING DAN/ATAU STEM SEAL(SATU)	1,5
	1111P3	EXHAUST VALVE SPRING DAN/ATAU STEM SEAL(SATU)	1,5
	1111Q2	VALVE SPRING DAN/ATAU STEM SEAL : UNTUK 1 KENDARAAN.....	1,6



No. Ref.	No. Part	Deskripsi	Jumlah SUPRA-X 125 Carb. PGM-FI	No. Seri	Kode Parts Catalog
1	12209-GB4-681	SEAL, VALVE STEM (NO)	2	2	
2	14100-KYZ-900	CAMSHAFT COMP	1	1	
3	14430-KYZ-900	ARM COMP., VALVE ROCKER	1	1	
4	14440-KYZ-900	ARM COMP., EX. VALVE ROCKER	1	1	
5	14451-KTC-900	SHAFT, IN. ROCKER ARM	1	1	
6	14452-KTC-900	SHAFT, EX. ROCKER ARM	1	1	
7	14711-KYZ-900	VALVE, IN	1	1	
8	14721-KPH-880	VALVE, EX.	1	1	
9	14751-KYZ-900	SPRING, VALVE	2	2	
10	14771-GB4-680	RETAINER, VALVE SPRING	2	2	
11	14775-KVY-900	SEAT, VALVE SPRING	2	2	
12	14781-MA6-000	COTTER, VALVE	4	4	
13	90012-KWB-600	SCREW, TAPPET ADJUSTING	2	2	
14	90206-001-000	NUT, TAPPET ADJUSTING	2	2	
15	91105-KYZ-901	BEARING, ROCKER ARM SHAFT.....	2	2	
16	1443B-KYZ-900	ARM ASSY., IN VALVE ROCKER.....	1	1	
17	1443A-KYZ-900	ARM ASSY., EX VALVE ROCKER.....	1	1	

E-4

CAM CHAIN/TENSIONER

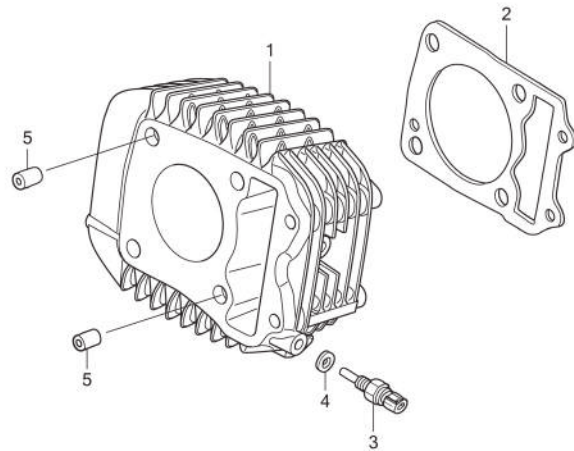


No. Ref.	L.O.N.	(Nomor ref. relatif) Deskripsi	F.R.T.
1	1111Q4	SPROCKET, CAM.....	0,7
2	110140	CHAIN, CAM.....	1,7
3	111151	ARM, CAM CHAIN TENSIONER.....	0,8
6	1111Q3	ROD, CAM CHAIN TENSIONER PUSH.....	0,3
8	1111G4	ROLLER, CAM CHAIN GUIDE.....	1,3
10	1111J0	SPROCKET, CAM CHAIN GUIDE.....	0,8

No. Ref.	No. Part	Deskripsi	Jumlah SUPRA-X 125 Carb. PGM-FI		No. Seri	Kode Parts Catalog
1	14321-KYZ-900	SPROCKET, CAM(32T).....	1	1		
2	14401-KYZ-900	CHAIN, CAM(88L).....	1	1		
3	14500-KYZ-900	ARM COMP., CAM CHAIN TENSIONER.....	1	1		
4	14531-KYZ-900	COLLAR, CAM CHAIN TENSIONER	1	1		
5	14541-GB4-682	SPRING, CAM CHAIN TENSIONER	1	1		
6	14550-GB0-911	ROD COMP., TENSIONER PUSH (IINO).....	1	1		
7	14566-086-031	HEAD, CAM CHAIN TENSIONER PUSH ROD.....	1	1		
8	14610-KWB-600	ROLLER COMP., CAM CHAIN GUIDE	1	1		
9	14615-KFL-851	PIN, GUIDE ROLLER	1	1		
10	14670-KYZ-900	ROLLER COMP., CAM CHAIN GUIDE	1	1		
11	14675-KYZ-900	BOLT, CAM CHAIN GUIDE ROLLER	1	1		
12	90081-035-000	BOLT, SEALING, 14MM	1	1		
13	90082-KWW-740	BOLT, WASHER, 8X22	1	1		
14	90404-KWB-600	WASHER, 8.5X26X2.3	1	1		
15	90463-ML7-000	WASHER, SEALING, 6.5MM	1	1		
16	90475-KWB-600	WASHER, 8MM	1	1		
17	90544-KFO-000	WASHER, SEALING, 14MM	1	1		
18	95701-06018-01	BOLT, FLANGE, 6X18	1	1		
19	95701-08025-00	BOLT, FLANGE, 8X25	1	1		
20	1455A-KTL-6B0	PUSH ROD ASSY TENSIONER.....	1	1		

E-5

CYLINDER



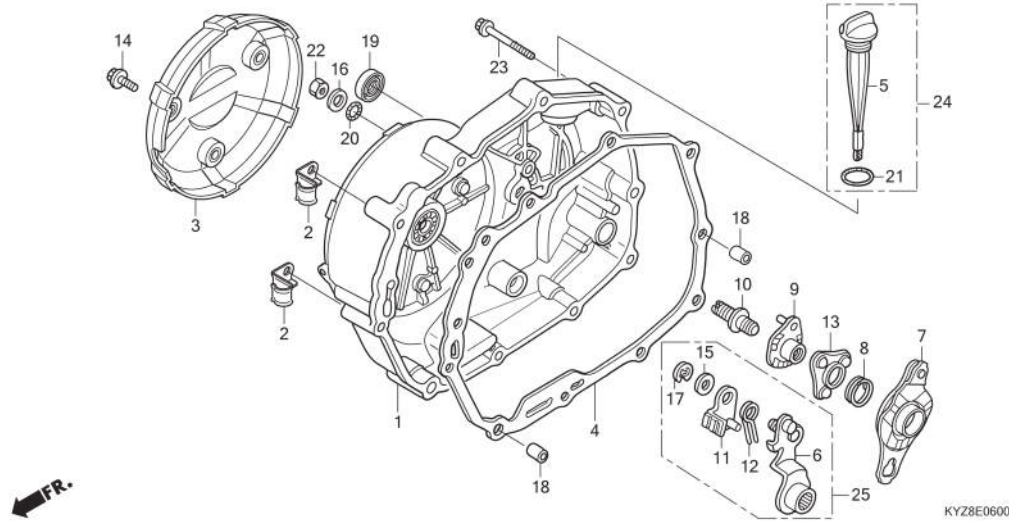
No. Ref.	L.O.N.	(Nomor ref. relatif) Deskripsi	F.R.T.
1	1111A5	CYLINDER	1,5
2	111102	GASKET, CYLINDER	1,4
3	617151	SENSOR, OIL TEMPERATURE	0,5

2

No. Ref.	No. Part	Deskripsi	Jumlah SUPRA-X 125 Carb. PGM-FI	No. Seri	Kode Parts Catalog
1	12100-KYZ-900	CYLINDER COMP.	1	-	
	12100-KYZ-710	-	1	
2	12191-KYZ-900	GASKET, CYLINDER	1	1	
3	37750-KPH-701	SENSOR ASSY., OIL THERMO	-	1	
4	90443-MB0-000	WASHER, SEALING, 10MM	-	1	
5	94301-10120	DOWEL PIN, 10X12	2	2	

E-6

RIGHT CRANKCASE COVER

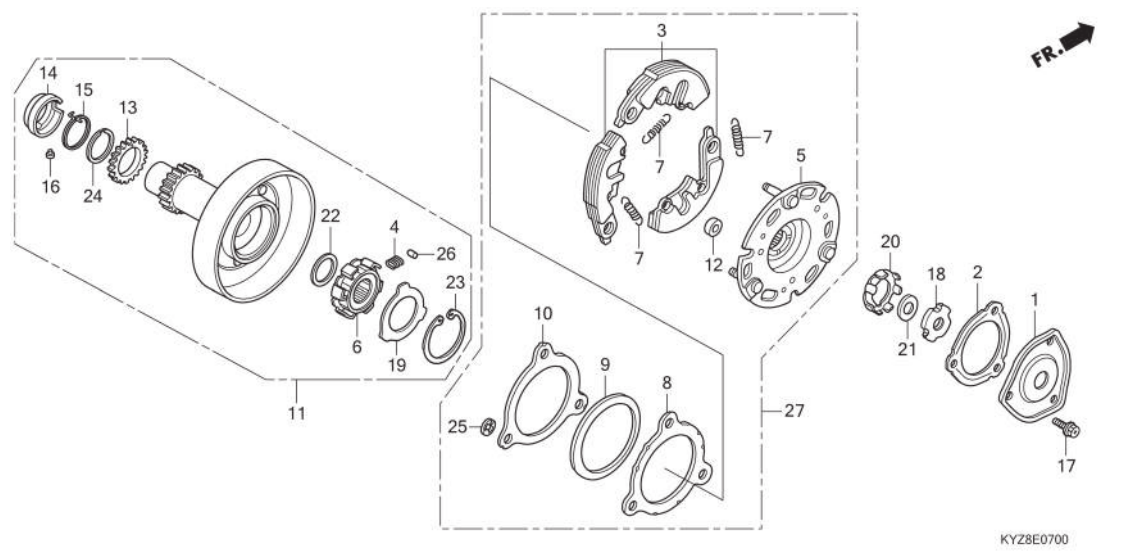


No. Ref.	L.O.N.	(Nomor ref. relatif) Deskripsi	F.R.T.
1	110159	COVER, CRANKCASE :RIGHT.....	0,9
3	1101N0	COVER, CRANKCASE OUTER :RIGHT.....	0,1
4	110158	GASKET, CRANKCASE COVER :RIGHT.....	0,7
6	(11)		
7	2121A7	LEVER, CLUTCH.....	0,8
9	2121A9	PLATE, CLUTCH CAM.....	0,7
10	2121C5	PLATE, CLUTCH CAM LIFTER.....	0,8
10	2121E3	SCREW, CLUTCH ADJUSTING.....	0,8
19	112105	OIL SEAL, KICK STARTER SPINDLE.....	0,8

No. Ref.	No. Part	Deskripsi	Jumlah SUPRA-X 125 Carb. PGM-FI		No. Seri	Kode Parts Catalog
1	11331-KYZ-900	COVER COMP., R. CRANKCASE	1	1		
2	11346-KTR-940	CLAMPER A, OIL TEMP SENSOR CORD	-	2		
3	11370-KYZ-900	PROTECTOR COMP., R. COVER	1	1		
4	11394-KYZ-900	GASKET, R. CRANKCASE COVER	1	1		
5	15651-KVL-N00	GAUGE, OIL LEVEL	1	1		
6	22810-KPH-900	LEVER COMP., CLUTCH	1	1		
7	22820-KYZ-900	PLATE COMP., CLUTCH CAM	1	1		
8	22825-046-001	SPRING, CAM PLATE SIDE	1	1		
9	22830-KYZ-900	PLATE COMP., CLUTCH LIFTER	1	1		
10	22846-KPH-901	BOLT, CLUTCH ADJUSTING	1	1		
11	22850-KPH-900	PLATE COMP., BRAKE	1	1		
12	22853-KPH-900	SPRING, BRAKE	1	1		
13	22860-HB3-001	RETAINER COMP., BALL	1	1		
14	90005-GHB-610	BOLT, FLANGE, 6X12	3	3		
15	90443-844-000	WASHER, THRUST, 8MM	1	1		
16	90485-040-001	WASHER, 8MM	1	1		
17	90605-166-720	CIRCLIP, 7MM	1	1		
18	90702-KFM-901	DOWEL PIN, 8X12	2	2		
19	91204-MC7-003	OIL SEAL, 16X28X7	1	1		
20	91303-001-010	O-RING, 8MM	1	1		
21	91307-KRM-840	O-RING, 18X3	1	1		
22	94030-08000	NUT, HEX., 8MM	1	1		
23	96001-06040-00	BOLT, FLANGE, 6X40	10	10		
24	1565A-KYZ-900	GAUGE, OIL LEVEL ASSY	1	1		
25	22800-KPH-901	LEVER ASSY, CLUTCH	1	1		

E-7

ONE WAY CLUTCH



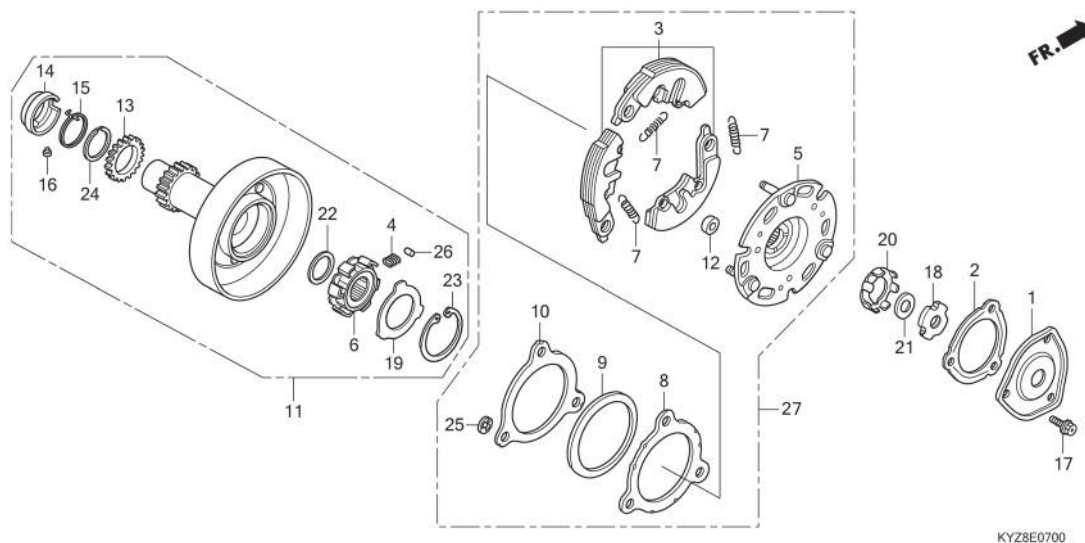
No. Ref.	L.O.N.	(Nomor ref. relatif) Deskripsi	F.R.T.	
1		(2)		
	2121D8	COVER, OIL FILTER.....	0,8	
3		(7,12,25)		
	2121A6	WEIGHT SET, CLUTCH.....	1,1	
	2121A2	PLATE, CLUTCH DRIVE.....	1,1	
6		(4,26)		
	2121D7	INNER, ONE-WAY CLUTCH.....	1,1	
11		2121D9	OUTER, PRIMARY CLUTCH.....	1,1



No. Ref.	No. Part	Deskripsi	Jumlah SUPRA-X 125 Carb. PGM-FI		No. Seri	Kode Parts Catalog
1	15431-KPH-900	COVER, OIL FILTER	1	1		
2	15439-KWW-741	GASKET, OIL FILTER COVER (NC)	1	1		
3	22535-KPH-309	WEIGHT SET, PRIMARY CLUTCH (FC)	1	1		
4	22606-GN5-911	SPRING, ONE WAY RETAINER	6	6		
5	22610-KYZ-901	PLATE COMP., PRIMARY DRIVE	1	1		
6	22630-KYZ-901	INNER COMP., ONE-WAY CLUTCH	1	1		
7	22641-KYZ-901	SPRING, PRIMARY CLUTCH	3	3		
8	22642-KPH-901	WASHER, CLUTCH SIDE	1	1		
9	22643-KPH-900	SPRING, SIDE FRICTION	1	1		
10	22644-KPH-901	PLATE, CLUTCH SIDE	1	1		
11	22660-KYZ-901	OUTER ASSY., PRIMARY CLUTCH	1	1		
12	22804-KPH-880	RUBBER, CLUTCH DAMPER	3	3		
13	23122-KPH-900	SUB GEAR(20T)	1	1		
14	23123-KPH-900	RETAINER, SPRING (FC)	1	1		
15	23124-KPH-900	SPRING, SUB GEAR	1	1		
16	23125-GN5-910	PIN (FC)	1	1		
17	9008A-KFL-850	BOLT, SPECIAL FLANGE, 5X8	3	3		
18	90231-087-010	NUT, LOCK, 14MM	1	1		
19	90401-GB2-000	WASHER, 30X45X0.8	1	1		
20	90431-GN5-910	WASHER, LOCK	1	1		
21	90432-086-000	WASHER B, LOCK	1	1		
22	90433-KWB-601	WASHER, 17X23X1.5(FC)	1	1		
23	90455-GB2-000	CIRCLIP, INTERNAL, 45MM	1	1		
24	90603-KPH-900	SET RING, 25MM	1	1		

E-7

ONE WAY CLUTCH



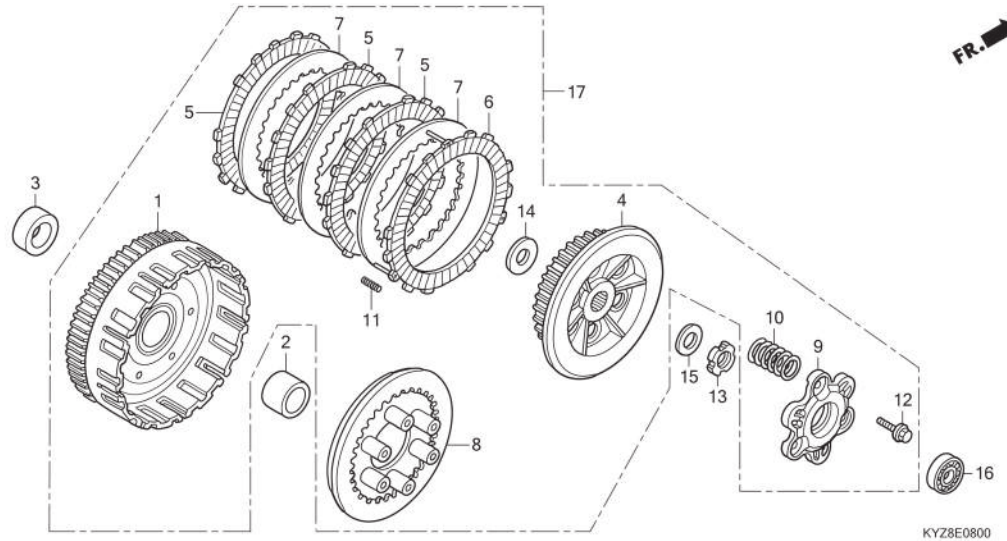
No. Ref.	L.O.N.	(Nomor ref. relatif) Deskripsi	F.R.T.
1	2121D8	(2) COVER, OIL FILTER.....	0,8
3	2121A6	(7,12,25) WEIGHT SET, CLUTCH.....	1,1
5	2121A2	PLATE, CLUTCH DRIVE.....	1,1
6	2121D7	(4,26) INNER, ONE-WAY CLUTCH.....	1,1
11	2121D9	OUTER, PRIMARY CLUTCH.....	1,1

No. Ref.	No. Part	Deskripsi	Jumlah SUPRA-X 125 Carb. PGM-FI	No. Seri	Kode Parts Catalog
25	90605-166-720	CIRCLIP, 7MM	3	3	
26	91101-GB2-001	ROLLER, 5X8	6	6	
27	22600-KYZ-901	PLATE ASSY PRIM DRIVE.....	1	1	

2

E-8

CLUTCH



KYZ8E0800

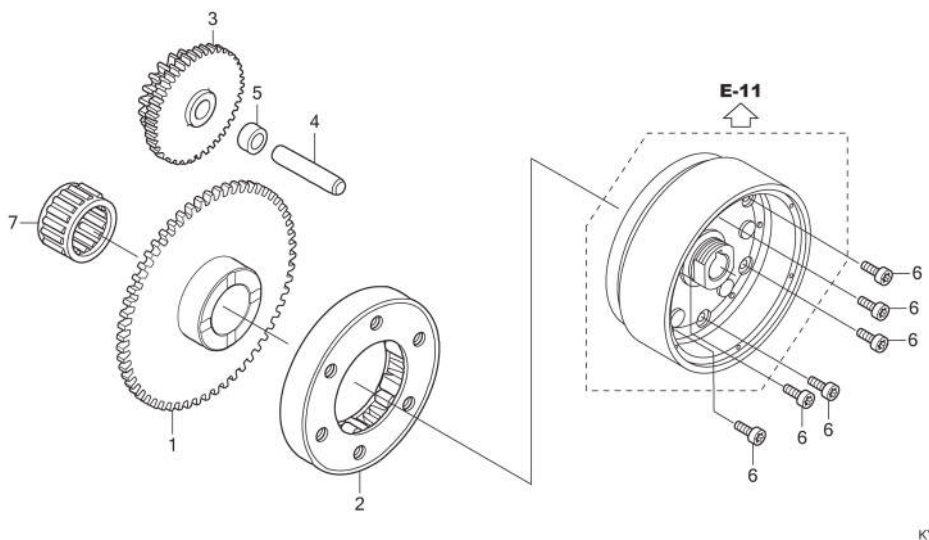
No. Ref.	L.O.N.	(Nomor ref. relatif) Deskripsi	F.R.T.
1	2121A0	OUTER, CLUTCH.....	1,1
4	212112	CENTER, CLUTCH.....	1,3
5	2121A1	DISC, CLUTCH FRICTION..... .CATATAN: Waktu sama untuk dua unit atau lebih	1,3
8	2121A3	PLATE, CLUTCH PRESSURE.....	1,3
9	2121A4	PLATE, CLUTCH LIFTER.....	1,3
10	212107	SPRING, CLUTCH..... .CATATAN: Waktu sama untuk dua unit atau lebih	1,3
16	2121B4	BEARING, CLUTCH LIFTER.....	0,8



No. Ref.	No. Part	Deskripsi	Jumlah SUPRA-X 125 Carb. PGM-FI		No. Seri	Kode Parts Catalog
1	22100-KYZ-901	OUTER COMP., CLUTCH(67T)	1	1		
2	22115-KPH-900	GUIDE, CLUTCH OUTER	1	1		
3	22116-KPH-900	COLLAR, CLUTCH OUTER	1	1		
4	22121-KPH-901	CENTER, CLUTCH	1	1		
5	22201-KYZ-901	DISK, CLUTCH FRICTION	3	3		
6	22208-KYZ-901	DISK COMP., CLUTCH FRICTION	1	1		
7	22321-KE8-000	PLATE, CLUTCH	3	3		
8	22350-KPH-900	PLATE, CLUTCH PRESSURE	1	1		
9	22361-KTM-950	PLATE, CLUTCH LIFTER	1	1		
10	22401-KYZ-901	SPRING, CLUTCH	6	6		
11	22402-KYZ-901	SPRING, DRAG	3	3		
12	90050-KPH-900	BOLT, SPECIAL FLANGE, 6X20	3	3		
13	90231-KM7-702	NUT, LOCK, 14MM	1	1		
14	90403-KPH-900	WASHER, THRUST, 17MM	1	1		
15	90432-KPT-A00	WASHER, 14.2X26X3	1	1		
16	91008-KK6-013	BEARING, RADIAL BALL, 16003	1	1		
17	22000-KYZ-901	CLUTCH ASSY	1	1		

E-9

STARTING CLUTCH

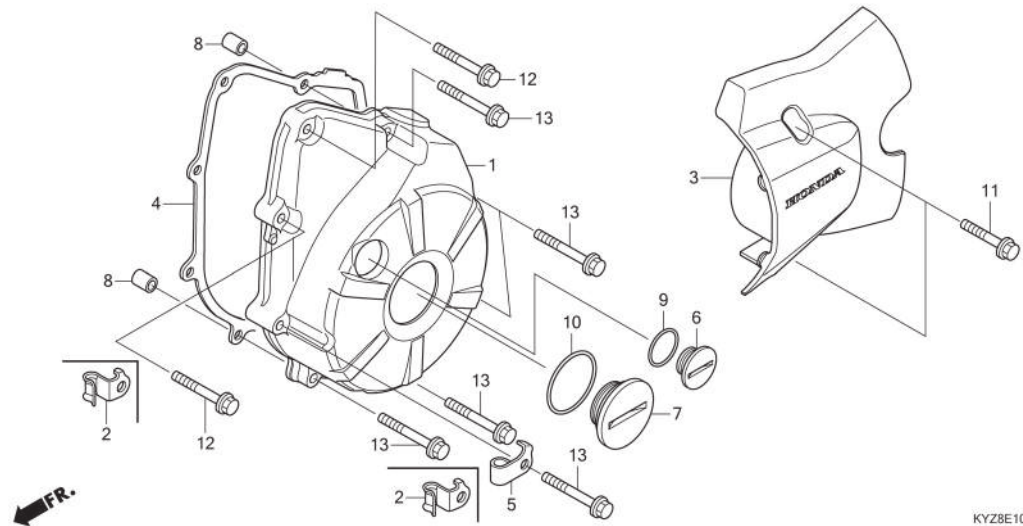


No. Ref.	L.O.N.	(Nomor ref. relatif) Deskripsi	F.R.T.
1		(7)	
1	612120	GEAR, STARTER DRIVEN.....	0,7
2	6121A2	CLUTCH, STARTING ONE WAY.....	0,8
3	612125	GEAR, STARTER REDUCTION.....	0,5

No. Ref.	No. Part	Deskripsi	Jumlah SUPRA-X 125 Carb. PGM-FI		No. Seri	Kode Parts Catalog
1	28110-KYZ-900	GEAR, STARTER DRIVEN(57T)	1	1		
2	28120-KPH-701	CLUTCH ASSY., ONE WAY (EX).....	1	1		
	28120-KWB-921	CLUTCH ASSY., ONE WAY (MU)	1	1		
3	28131-KYZ-901	GEAR, STARTER REDUCTION (17T/55T).....	1	1		
4	28132-KPH-900	SHAFT, REDUCTION GEAR	1	1		
5	28133-KPH-900	COLLAR, STARTER REDUCTION	1	1		
6	9008A-413-780	BOLT, SOCKET, 6MM	6	6		
7	91011-KWW-741	BEARING, NEEDLE, 21X27X18 (NT).....	1	1		

E-10

LEFT CRANKCASE COVER



KYZ8E1000

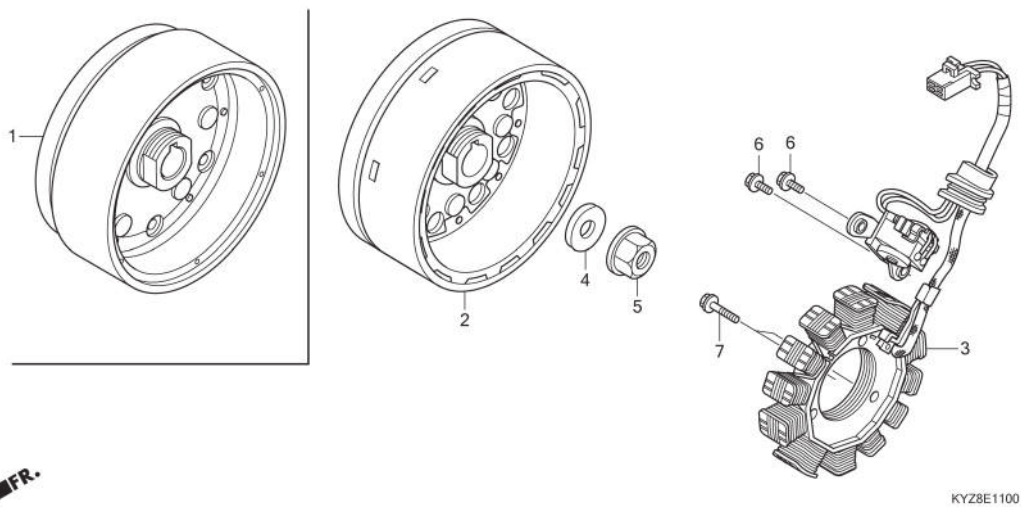
No. Ref.	L.O.N.	(Nomor ref. relatif) Deskripsi	F.R.T.
1	1101A6	COVER, CRANKCASE :LEFT	0,6
3	1101B0	COVER, CRANKCASE :LEFT REAR	0,1
4	1101A3	GASKET, CRANKCASE COVER :LEFT	0,5



No. Ref.	No. Part	Deskripsi	Jumlah SUPRA-X 125 Carb. PGM-FI		No. Seri	Kode Parts Catalog
1	11341-KYZ-900	COVER, L. CRANKCASE	1	1		
2	11346-KTR-940	CLAMPER A, OIL TEMP SENSOR CORD	-	2		
3	11360-KYZ-900	COVER COMP., L. RR.	1	1		
4	11395-KPH-901	GASKET, L. CRANKCASE COVER	1	1		
5	16236-KWW-A00	CLAMPER, OVER FLOW	1	-		
6	90084-KCJ-670	CAP, A.C. GENERATOR	1	1		
7	90087-KVL-N00	CAP, 30MM	1	1		
8	90702-KFM-901	DOWEL PIN, 8X12	2	2		
9	91303-377-001	O-RING, 13.8X2.5	1	1		
10	91356-KWV-000	O-RING, 30MM	1	1		
11	96001-06025-00	BOLT, FLANGE, 6X25	2	2		
12	96001-06028-00	BOLT, FLANGE, 6X28	2	2		
13	96001-06035-00	BOLT, FLANGE, 6X35	6	6		

E-11

GENERATOR / FLYWHEEL

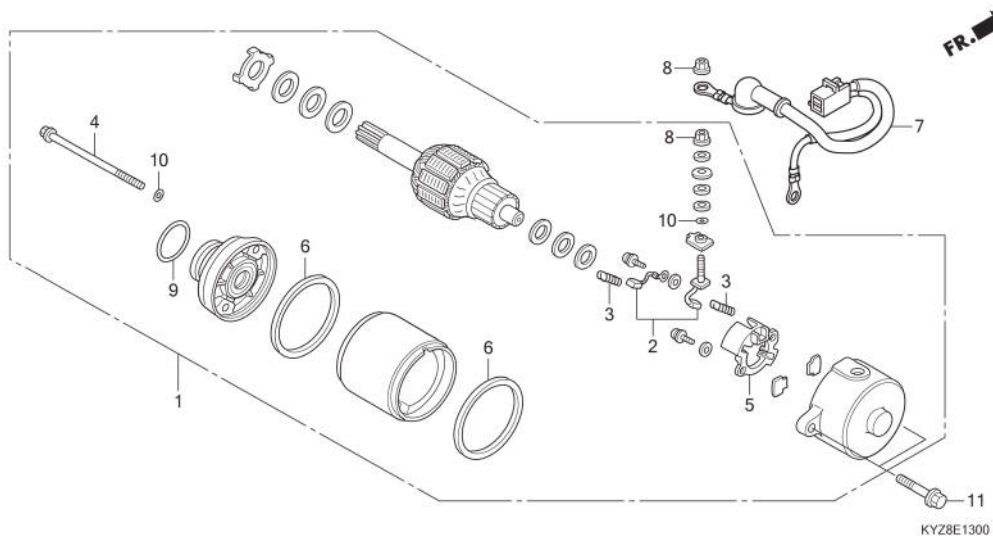


No. Ref.	L.O.N.	(Nomor ref. relatif) Deskripsi	F.R.T.
2		(1)	
	613105	ROTOR ATAU FLYWHEEL	0,8
3	6131A3	STATOR.....	0,8

No. Ref.	No. Part	Deskripsi	Jumlah		No. Seri	Kode Parts Catalog
			SUPRA-X 125	Carb. PGM-FI		
1	31110-KYZ-901	FLYWHEEL COMP.(MB)	1	-		
	31110-KYZ-711	-	1		
2	31110-KYZ-902	FLYWHEEL COMP.(DS)	1	-		
3	31120-KYZ-901	STATOR COMP.(MB)	1	-		
	31120-KYZ-902	STATOR COMP.(DS)	1	-		
	31120-KYZ-711	STATOR COMP.(MB)	-	1		
4	90439-KWZ-900	WASHER, 12X24X2.3	1	1		
5	94050-12001	NUT, FLANGE, 12MM	1	1		
6	96001-06016-00	BOLT, FLANGE, 6X16	2	2		
7	96001-06022-00	BOLT, FLANGE, 6X22	3	3		

E-13

STARTER MOTOR



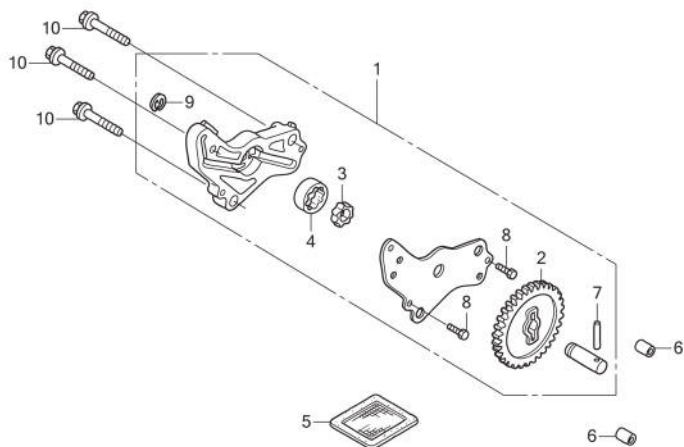
No. Ref.	L.O.N.	(Nomor ref. relatif) Deskripsi	F.R.T.
1	612105	MOTOR, STARTING	0,7
2		(3)	
	6121A4	TERMINAL, BRUSH(STARTER)	0,9
5	6121A5	HOLDER, BRUSH(STARTER)	0,9
7	612115	CABLE, STARTER MOTOR	0,5



No. Ref.	No. Part	Deskripsi	Jumlah SUPRA-X 125 Carb. PGM-FI		No. Seri	Kode Parts Catalog
1	31200-KPH-881	MOTOR ASSY., STARTER	1	1		
2	31201-KPH-881	BRUSH SET, TERMINAL	1	1		
3	31204-KG8-004	SPRING, CARBON BRUSH	2	2		
4	31205-KPH-881	BOLT, SETTING	2	2		
5	31206-KPH-881	HOLDER, BRUSH	1	1		
6	31207-MBE-009	RING	2	2		
7	32410-KYZ-900	CABLE, STARTER MOTOR	1	1		
8	90071-MB0-001	NUT-WASHER, 6MM	2	2		
9	91309-425-003	O-RING, 24.4X3.1(AR)	1	1		
10	91320-MB0-000	O-RING	3	3		
11	95701-06025-00	BOLT, FLANGE, 6X25	2	2		

E-14

OIL PUMP



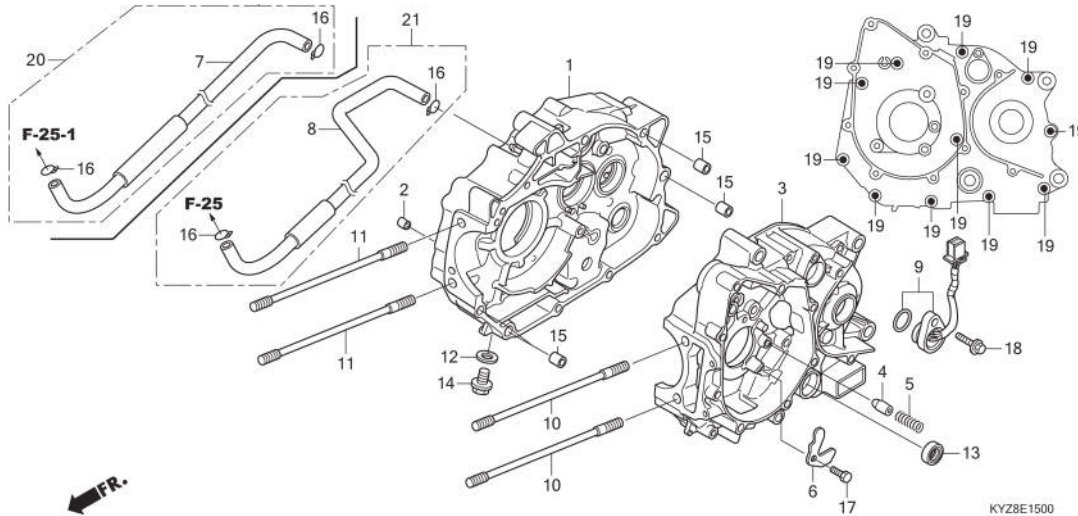
KY28E1400

No. Ref.	L.O.N.	(Nomor ref. relatif) Deskripsi	F.R.T.
1	113105	PUMP ASSY., OIL.....	0,8
5	1131B5	SCREEN, OIL FILTER.....	0,7

No. Ref.	No. Part	Deskripsi	Jumlah SUPRA-X 125 Carb. PGM-FI		No. Seri	Kode Parts Catalog
1	15100-KTM-D20	PUMP ASSY., OIL	1	1		
2	15133-KTM-D20	GEAR, OIL PUMP DRIVEN(30T)	1	1		
3	15331-GF6-000	ROTOR, OIL PUMP INNER	1	1		
4	15332-GF6-000	ROTOR, OIL PUMP OUTER	1	1		
5	15421-KSP-910	SCREEN, OIL FILTER	1	1		
6	90702-KFM-901	DOWEL PIN, 8X12	2	2		
7	91105-KTM-970	ROLLER, 4X23.8	1	1		
	96220-40238	1	1		
8	93301-05012-OJ	BOLT, HEX., 5X12	2	2		
9	94540-06018	E-RING, 6MM	1	1		
10	95701-06035-00	BOLT, FLANGE, 6X35	3	3		

E-15

CRANKCASE



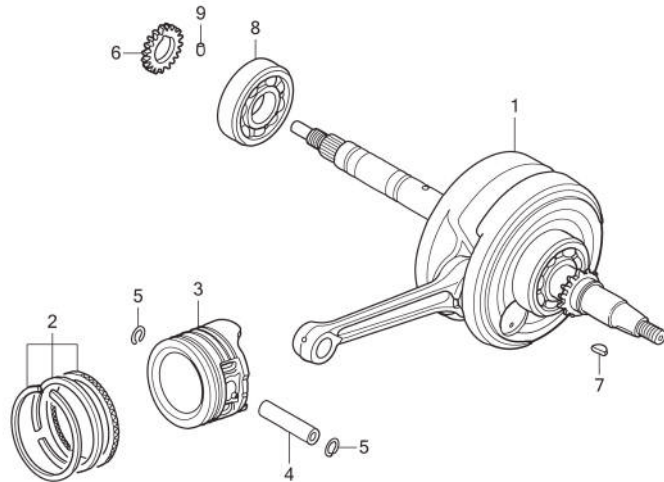
No. Ref.	L.O.N.	(Nomor ref. relatif) Deskripsi	F.R.T.
1	110120	CRANKCASE :RIGHT..... .TERMASUK: Penurunan dan pemasangan mesin	4,4
3	110115	CRANKCASE :LEFT..... .TERMASUK: Penurunan dan pemasangan mesin	3,7
	1101A2	CRANKCASE :BOTH..... .TERMASUK: Penurunan dan pemasangan mesin	4,7
9	615125	SWITCH, GEAR CHANGE.....	0,4
13	1101F9	OIL SEAL, GEARSHIFT SPINDLE.....	1,4



No. Ref.	No. Part	Deskripsi	Jumlah SUPRA-X 125 Carb. PGM-FI		No. Seri	Kode Parts Catalog
1	11101-KYZ-900	CRANKCASE COMP., R.	1	1		
2	11133-KYZ-900	JET, OIL, 1.0MM	1	1		
3	11201-KYZ-900	CRANKCASE COMP., L.	1	1		
4	11215-KYZ-900	PLUG, BEARING PUSH	1	1		
5	11216-KYZ-900	SPRING, BEARING PUSH	1	1		
6	11218-KYZ-900	PLATE, OIL STOPPER	1	1		
7	15761-KYZ-710	TUBE, BREATHER	-	1		
8	15761-KYZ-900	TUBE, BREATHER	1	-		
9	35759-KYZ-900	CONTACT ASSY., CHANGE SWITCH	1	1		
10	90031-KPH-900	BOLT, CYLINDER STUD, 8X203	2	2		
11	90031-KYZ-900	BOLT, STUD, 8X196	2	2		
12	90407-259-000	PACKING, DRAIN COCK, 12.5X20	1	1		
13	91208-KPH-901	OIL SEAL, 11.6X24X10 (AR)	1	1		
14	92800-12000	BOLT, DRAIN PLUG, 12MM	1	1		
15	94301-10120	DOWEL PIN, 10X12	4	4		
16	95002-80000	CLIP, TUBE(C12)	2	2		
17	95701-06014-0	BOLT, FLANGE, 6X14	1	1		
18	95701-06016-00	BOLT, FLANGE, 6X16	1	1		
19	96001-06060-01	BOLT, FLANGE, 6X60	11	11		
20	1576A-KYZ-710	TUBE ASSY., BREATHER	-	1		
21	1576A-KYZ-900	TUBE ASSY., BREATHER	1	-		

E-16

CRANKSHAFT/PISTON



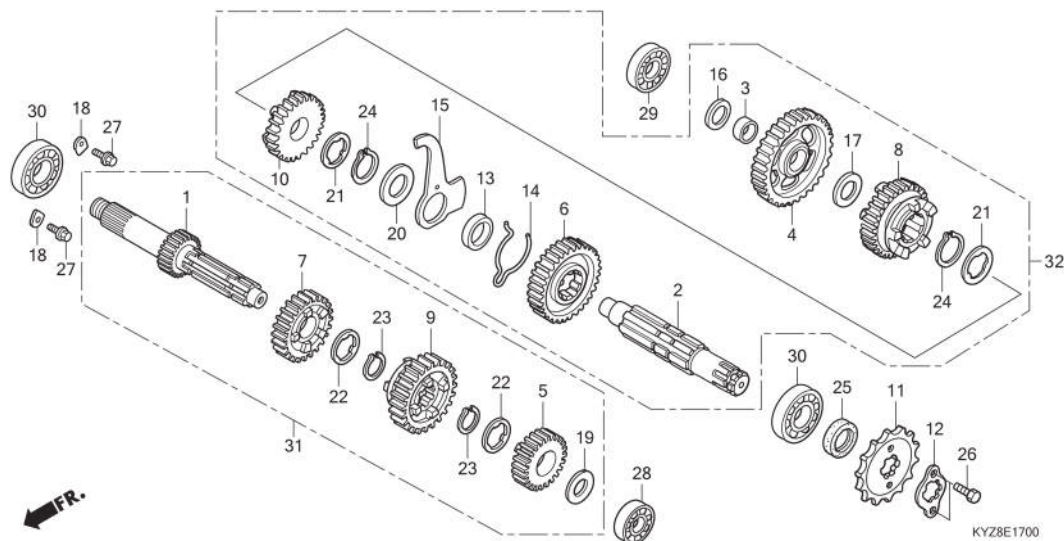
KYZ8E1600

No. Ref.	L.O.N.	(Nomor ref. relatif) Deskripsi	F.R.T.
1	1101B5	CRANKSHAFTTERMASUK: Penurunan dan pemasangan mesin	4,1
3	111103	(2,4,5) PISTON RING DAN/ATAU PISTON(SATU) ...	1,6
8	1101B7	BEARING, CRANKSHAFT :RIGHTTERMASUK: Penurunan dan pemasangan mesin	4,0

No. Ref.	No. Part	Deskripsi	Jumlah SUPRA-X 125 Carb. PGM-FI		No. Seri	Kode Parts Catalog
1	13000-KYZ-900	CRANKSHAFT COMP.	1	1		
2	13011-KYZ-900	RING SET, PISTON(STD.) (TEIKOKU)	1	1		
	13021-KYZ-900	RING SET, PISTON(0.25) (TEIKOKU)	(1)	(1)		
	13031-KYZ-900	RING SET, PISTON(0.50) (TEIKOKU)	(1)	(1)		
	13041-KYZ-900	RING SET, PISTON(0.75) (TEIKOKU)	(1)	(1)		
	13051-KYZ-900	RING SET, PISTON(1.00) (TEIKOKU)	(1)	(1)		
3	13101-KYZ-900	PISTON	1	1		
	13102-KYZ-900	PISTON(0.25)	(1)	(1)		
	13103-KYZ-900	PISTON(0.50)	(1)	(1)		
	13104-KYZ-900	PISTON(0.75)	(1)	(1)		
	13105-KYZ-900	PISTON(1.00)	(1)	(1)		
4	13111-087-001	PIN, PISTON	1	1		
5	13115-GN5-911	CLIP, PISTON PIN, 13MM	2	2		
6	15341-KPH-900	GEAR, OIL PUMP DRIVE(19T)	1	1		
7	90741-003-010	KEY, WOODRUFF, 4MM	1	1		
8	91001-KWB-601	BEARING, RADIAL BALL, 63/22(NT)	1	1		
	91001-KWS-901	BEARING, RADIAL BALL, 63/22(NK)	1	1		
9	94303-03050	DOWEL PIN, 3X5	1	1		

E-17

TRANSMISSION



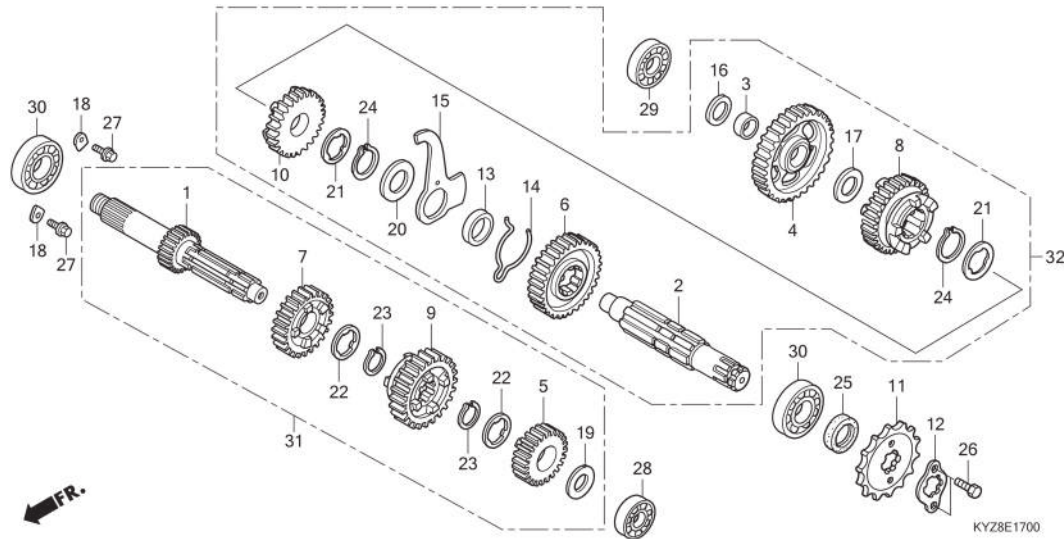
No. Ref.	L.O.N.	(Nomor ref. relatif) Deskripsi	F.R.T.
1	210141	(5,7,9) MAINSHAFT, TRANSMISSION..... .TERMASUK: Penurunan dan pemasangan mesin	3,5
2	210141A	.Ganti countershaft tambahkan.....	0,2
2	210142	(4,6,8,10) COUNTERSHAFT, TRANSMISSION..... .TERMASUK: Penurunan dan pemasangan mesin	3,5
	210142A	.Ganti mainshaft tambahkan.....	0,2
11	213135	SPROCKET, DRIVE.....	0,3
28	2101C2	BEARING, MAINSHAFT :LEFT..... .TERMASUK: Penurunan dan pemasangan mesin	4,2
29	2101C8	BEARING, COUNTERSHAFT :RIGHT..... .TERMASUK: Penurunan dan pemasangan mesin	4,2



No. Ref.	No. Part	Deskripsi	Jumlah SUPRA-X 125 Carb. PGM-FI		No. Seri	Kode Parts Catalog
1	23211-KYZ-900	MAINSHAFT(14T)	1	1		
2	23221-KYZ-900	COUNTERSHAFT	1	1		
3	23415-KPH-901	BUSH, 15MM	1	1		
4	23421-KYZ-900	GEAR, COUNTERSHAFT FIRST(35T)	1	1		
5	23431-KYZ-900	GEAR, MAINSHAFT SECOND(20T)	1	1		
6	23441-KYZ-900	GEAR, COUNTERSHAFT SECOND(31T)	1	1		
7	23451-KYZ-900	GEAR, MAINSHAFT THIRD(20T)	1	1		
8	23461-KYZ-900	GEAR, COUNTERSHAFT THIRD(23T)	1	1		
9	23471-KYZ-900	GEAR, MAINSHAFT FOURTH(26T)	1	1		
10	23481-KYZ-900	GEAR, COUNTERSHAFT FOURTH(24T)	1	1		
11	23801-KPH-900	SPROCKET, DRIVE(14T)	1	1		
12	23802-GN5-911	PLATE, FIXING	1	1		
13	23911-KPH-901	COLLAR, LOCK PLATE	1	1		
14	24305-KPH-901	SPRING, CHANGE FRICTION	1	1		
15	24306-KPH-901	PLATE, DRUM LOCK	1	1		
16	90412-KPH-901	WASHER, SPECIAL, 12X23	1	1		
17	90412-187-001	WASHER, THRUST, 15MM	1	1		
18	90441-KRM-840	PLATE, BEARING HOLDER	2	2		
19	90452-KGH-901	WASHER, SPECIAL, 12MM	1	1		
20	90452-413-000	WASHER, THRUST, 20MM	1	1		
21	90461-GB4-771	WASHER, SPLINE, 20X1.2	2	2		
22	90461-115-001	WASHER, SPLINE, 17MM	2	2		
23	90602-KWW-B10	CIRCLIP, 17MM (OC)	2	2		
24	90605-200-000	SET RING, 20MM	2	2		
25	91204-KPH-901	OIL SEAL, 17X30X5	1	1		

E-17

TRANSMISSION

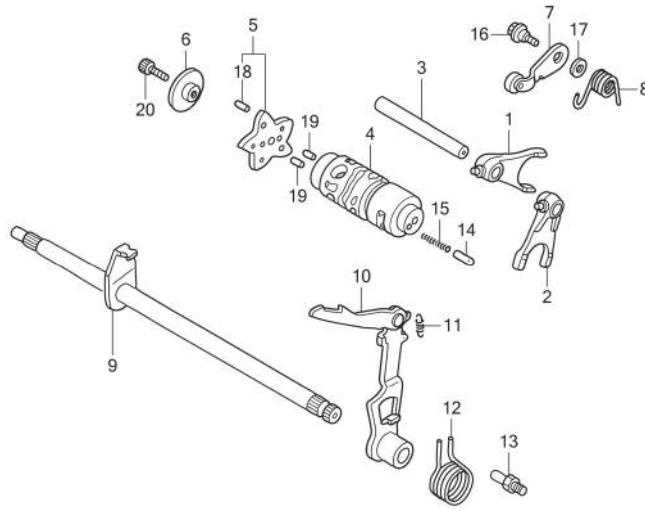


No. Ref.	L.O.N.	(Nomor ref. relatif) Deskripsi	F.R.T.
30	2101C5	BEARING, MAINSHAFT :RIGHT..... .TERMASUK: Penurunan dan pemasangan mesin	4,2
	2101C6	BEARING, MAINSHAFT :BOTH..... .TERMASUK: Penurunan dan pemasangan mesin	4,4
	2101C7	BEARING, COUNTERSHAFT :LEFT..... .TERMASUK: Penurunan dan pemasangan mesin	4,2
	2101C9	BEARING, COUNTERSHAFT :BOTH..... .TERMASUK: Penurunan dan pemasangan mesin	4,4
	2101D4	BEARING, MAINSHAFT DAN COUNTERSHAFT :SEMUA..... .TERMASUK: Penurunan dan pemasangan mesin	4,6

No. Ref.	No. Part	Deskripsi	Jumlah SUPRA-X 125 Carb. PGM-FI		No. Seri	Kode Parts Catalog
26	92101-06010	BOLT, HEX., 6X10	2	2		
27	95701-06014-0	BOLT, FLANGE, 6X14	2	2		
28	HB6001	BEARING, RADIAL BALL, 6001.....	1	1		
29	HB6201	BEARING, RADIAL BALL, 6201	1	1		
30	96100-62030-01	BEARING, RADIAL BALL, 6203	2	2		
31	23010-KYZ-900	SHAFT ASSY, MAIN.....	1	1		
32	23020-KYZ-900	SHAFT ASSY, COUNTER.....	1	1		

E-19

GEARSHIFT DRUM



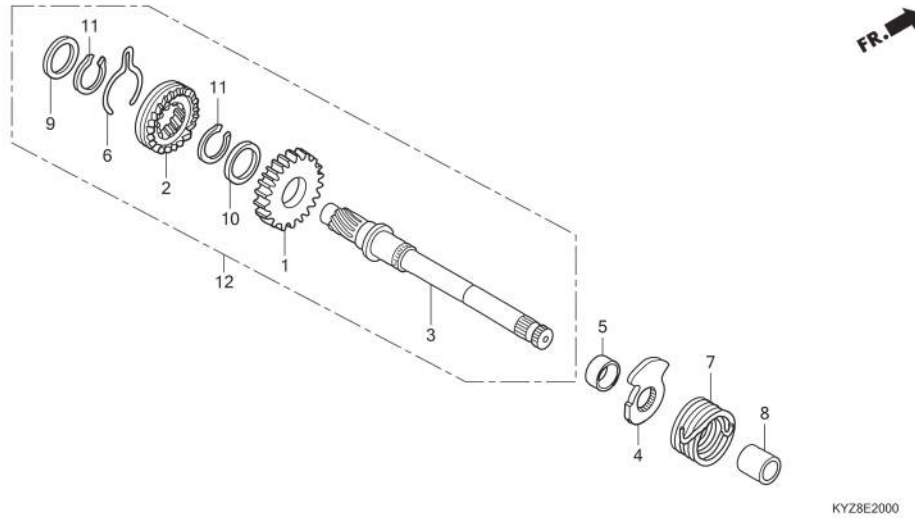
No. Ref.	L.O.N.	(Nomor ref. relatif) Deskripsi	F.R.T.
1	210112	(2) FORK, GEARSHIFT.....	3,5
4	2101A9	.TERMASUK: Penurunan dan pemasangan mesin DRUM, GEARSHIFT.....	3,5
5	2101D6	.CATATAN: Waktu sama untuk dua unit mesin PLATE, GEARSHIFT DRUM STOPPER.....	1,2
7	210125	(8) STOPPER ATAU SPRING, SHIFT DRUM.....	1,2
9	210122	SPINDLE, GEARSHIFT.....	1,3
10	210127	(12) ARM, GEARSHIFT.....	1,3



No. Ref.	No. Part	Deskripsi	Jumlah SUPRA-X 125 Carb. PGM-FI	No. Seri	Kode Parts Catalog
1	24211-KPH-900	FORK, R. GEARSHIFT	1	1	
2	24212-KPH-900	FORK, L. GEARSHIFT	1	1	
3	24241-KPH-900	SHAFT, GEARSHIFT FORK	1	1	
4	24301-KPH-900	DRUM, GEARSHIFT	1	1	
5	24410-KPH-900	PLATE COMP., GEARSHIFT DRUM	1	1	
6	24421-KPH-900	HOLDER, DRUM STOPPER	1	1	
7	24430-KPH-901	STOPPER COMP., GEARSHIFT DRUM	1	1	
8	24435-KYZ-900	SPRING, SHIFT DRUM STOPPER	1	1	
9	24610-KPH-901	SPINDLE COMP., GEARSHIFT	1	1	
10	24630-KPH-901	ARM COMP., GEARSHIFT	1	1	
11	24641-KPH-900	SPRING, GEARSHIFT ARM	1	1	
12	24651-KPH-900	SPRING, GEARSHIFT RETURN	1	1	
13	24652-KPH-900	PIN, SHIFT RETURN SPRING	1	1	
14	35751-KPH-900	CAP, CHANGE SWITCH CONTACT	1	1	
15	35752-KPH-901	SPRING, CHANGE SWITCH CONTACT	1	1	
16	90022-MG8-000	PIVOT, SHIFT DRUM STOPPER ARM	1	1	
17	90435-HB3-000	WASHER, 6.1MM	1	1	
18	91111-KW7-900	ROLLER, 4X10.8	5	5	
19	96220-30085	ROLLER, 3X8.5	2	2	
20	96600-06016-00	BOLT, SOCKET, 6X16	1	1	

E-20

KICK STARTER SPINDLE

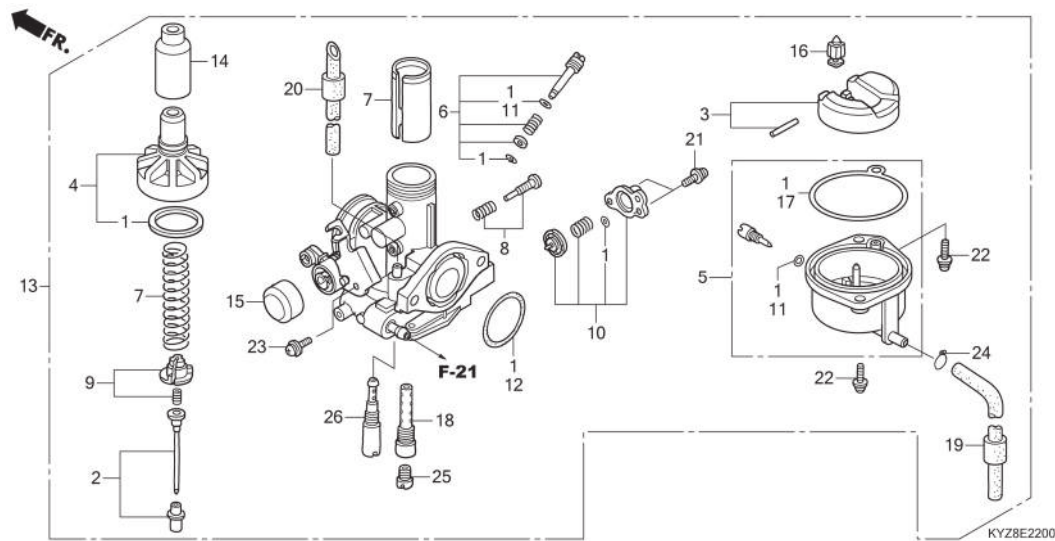


No. Ref.	L.O.N.	(Nomor ref. relatif) Deskripsi	F.R.T.
1	1121A0	(2) PINION, KICK STARTER..... .TERMASUK: Penurunan dan pemasangan mesin	3,4
3	1121A2	SPINDLE, KICK STARTER..... .TERMASUK: Penurunan dan pemasangan mesin	3,4
7	112103	SPRING, KICK STARTER RETURN.....	0,8

No. Ref.	No. Part	Deskripsi	Jumlah SUPRA-X 125 Carb. PGM-FI		No. Seri	Kode Parts Catalog
1	28211-KYZ-900	PINION, KICK STARTER(27T)	1	1		
2	28221-KYZ-900	RATCHET, STARTER DRIVE(10T)	1	1		
3	28251-KYZ-900	SPINDLE, KICK STARTER(10T)	1	1		
4	28262-KPH-900	RETAINER, KICK SPRING	1	1		
5	28265-KPH-900	COLLAR, KICK RETAINER	1	1		
6	28271-KYZ-900	SPRING, FRICTION STARTER PINION	1	1		
7	28281-KPH-900	SPRING, KICK RETURN	1	1		
8	28282-KPH-900	COLLAR, KICK SPRING	1	1		
9	90452-KYZ-900	WASHER, THRUST,	1	1		
10	90454-KPH-900	WASHER, 25X20.2X1	1	1		
11	90605-200-000	SET RING, 20MM	2	2		
12	28200-KYZ-900	KICK STARTER ASSY	1	1		

E-22

CARBURETOR



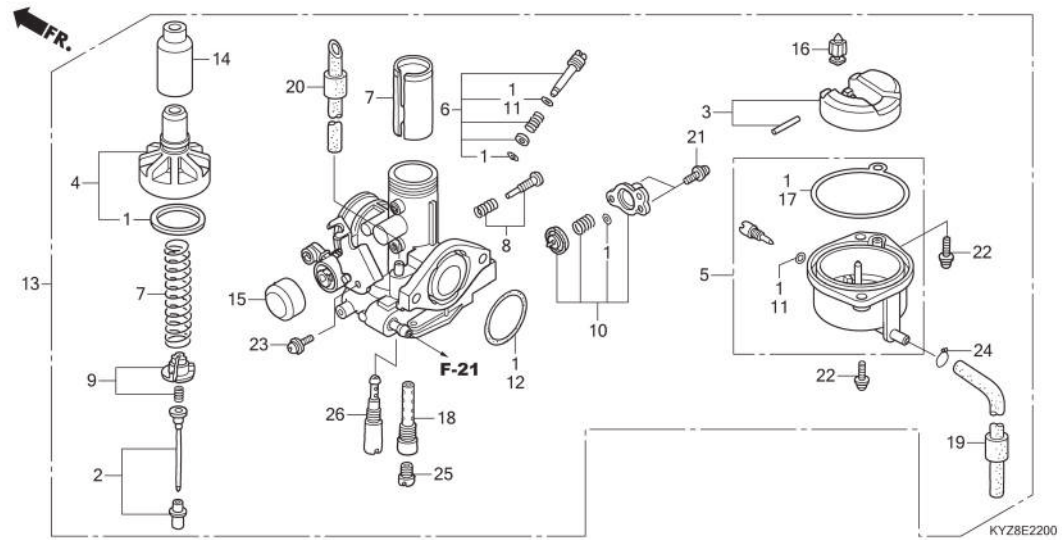
No. Ref.	L.O.N.	(Nomor ref. relatif) Deskripsi	F.R.T.
2	3111A3	NEEDLE, JET	0,9
3	311120	FLOAT ATAU FLOAT VALVE	0,8
4	3111A5	TOP SET, CARBURETOR	0,4
5	3111A6	CHAMBER, FLOAT	0,7
7	3111A8	VALVE, THROTTLE	0,5
13	3111B5	CARBURETOR ASSEMBLY	0,8
25	(18,26)		
	3111D4	JET, MAIN	0,8



No. Ref.	No. Part	Deskripsi	Jumlah SUPRA-X 125 Carb. PGM-FI	No. Seri	Kode Parts Catalog
1	16010-KYZ-901	GASKET SET	1	-	
2	16012-KYZ-901	NEEDLE SET, JET	1	-	
3	16013-KPG-901	FLOAT SET	1	-	
4	16014-KWB-921	TOP SET	1	-	
5	16015-KYZ-901	CHAMBER SET, FLOAT	1	-	
6	16016-KPH-901	SCREW SET	1	-	
7	16022-KYZ-901	VALVE SET, THROTTLE	1	-	
8	16028-KYY-901	SCREW SET	1	-	
9	16037-KPH-901	PLATE SET, VALVE	1	-	
10	16048-KYZ-901	VALVE SET, AIR CUT	1	-	
11	16075-GHB-640	O-RING, 1.3X4.3	2	-	
12	16075-KPH-901	O-RING	1	-	
13	16100-KYZ-901	CARBURETOR ASSY. (PB7UH A)	1	-	
14	16148-KB1-921	CAP, CABLE SEALING	1	-	
15	16148-141-881	CAP, CHOKE DUST	1	-	
16	16155-883-005	VALVE COMP., FLOAT	1	-	
17	16163-KWS-901	GASKET, FLOAT CHAMBER	1	-	
18	16165-KYZ-901	HOLDER, NEEDLE JET	1	-	
19	16198-KYZ-901	TUBE, OVERFLOW	1	-	
20	16199-KYZ-901	TUBE, AIR VENT	1	-	
21	93892-04010-18	SCREW-WASHER, 4X10	2	-	
22	93892-04018-08	SCREW-WASHER, 4X18	2	-	
23	93892-05010-18	SCREW-WASHER, 5X10	1	-	
24	95002-02079	CLIP, TUBE (B7)	1	-	

E-22

CARBURETOR



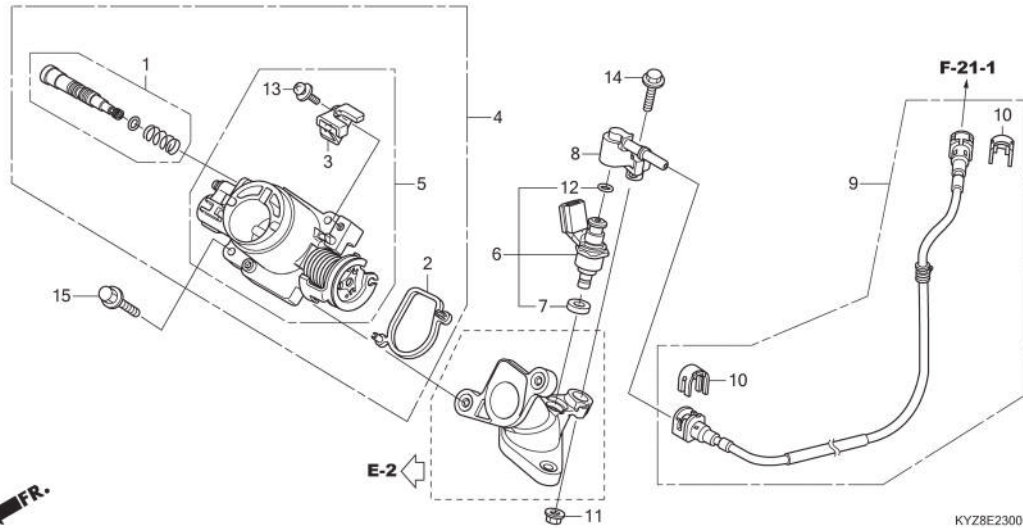
No. Ref.	No. Part	Deskripsi	Jumlah SUPRA-X 125 Carb. PGM-FI	No. Seri	Kode Parts Catalog
----------	----------	-----------	---------------------------------------	----------	--------------------

25	99101-KWP-0900	JET, MAIN, #90	1	-	
26	99103-KPH-0350	JET, SLOW, #35	1	-	

2

E-23

THROTTLE BODY



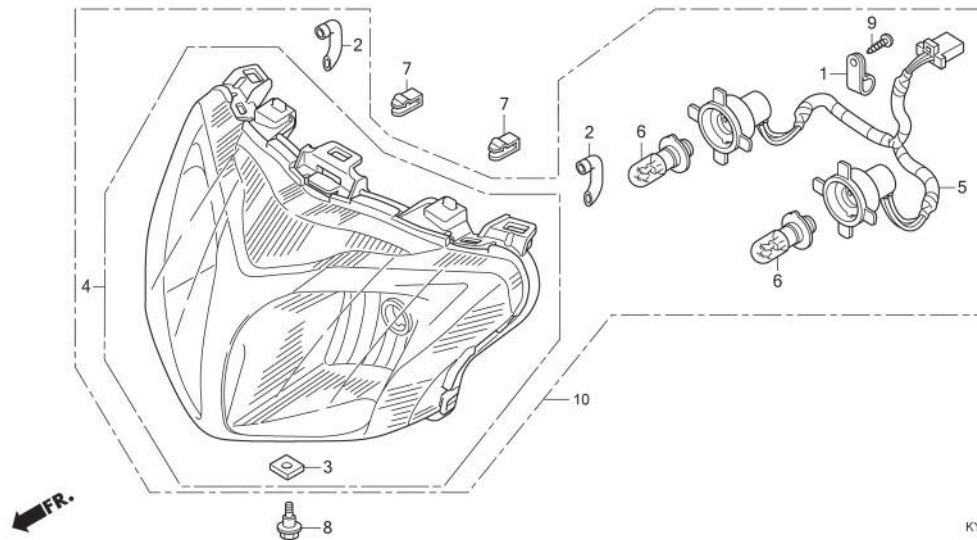
No. Ref.	L.O.N.	(Nomor ref. relatif) Deskripsi	F.R.T.
4	311132	BODY ASSY., THROTTLE.....	0,5
5	311130	BODY, THROTTLE.....	0,6
6	311145	INJECTOR, FUEL.....	0,9
9	310162	HOSE, FUEL FEED.....	0,9



No. Ref.	No. Part	Deskripsi	Jumlah SUPRA-X 125 Carb. PGM-FI	No. Seri	Kode Parts Catalog
1	16016-KVB-S51	SCREW SET	- 1		
2	16075-KYZ-711	O-RING	- 1		
3	16169-KWW-641	STAY, WIRE	- 1		
4	16400-KYZ-711	BODY ASSY., THROTTLE(GQY1A A)	- 1		
5	16410-KYZ-711	BODY SET	- 1		
6	16450-KVB-S51	INJECTOR ASSY., FUEL	- 1		
7	16472-KPC-D50	RING, SEAL	- 1		
8	17560-KYZ-710	JOINT COMP., INJECTOR	- 1		
9	17570-KYZ-711	HOSE COMP., FUEL FEED	- 1		
10	17577-KYZ-711	CHECKER	- 2		
11	90301-473-003	NUT, U, 6MM	- 1		
12	91301-GGL-J01	O-RING, 6.3X2.2	- 1		
13	93892-05012-18	SCREW-WASHER, 5X12	- 1		
14	95701-06028-01	BOLT, FLANGE, 6X28	- 1		
15	96001-06018-00	BOLT, FLANGE, 6X18	- 2		

F-1

HEADLIGHT



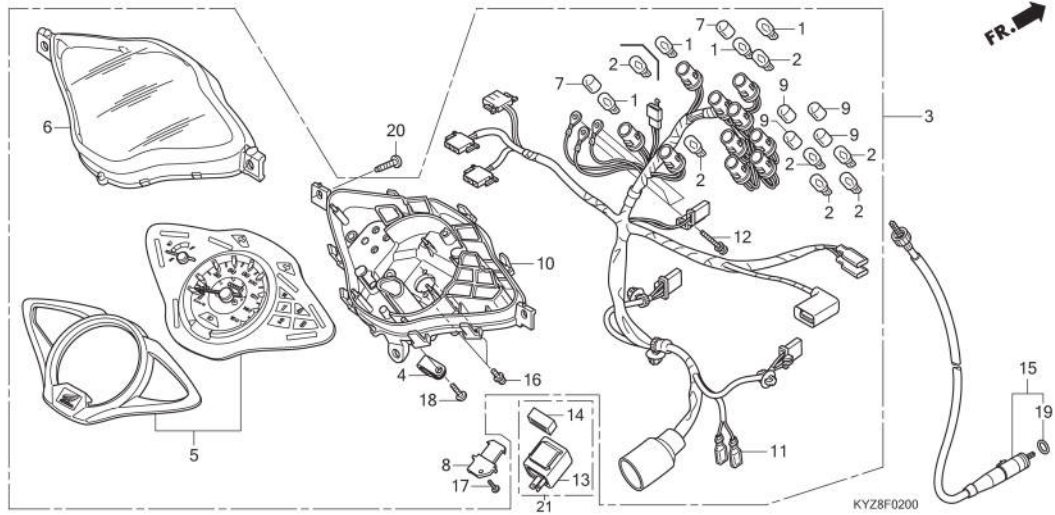
No. Ref.	L.O.N.	(Nomor ref. relatif) Deskripsi	F.R.T.
4	6161A7	HEADLIGHT UNIT.....	0,4
5	6161B1	SOCKET, HEADLIGHT.....	0,3
6	616118	BULB, HEADLIGHT.....	0,3
.CATATAN: Waktu sama untuk dua unit			

3

No. Ref.	No. Part	Deskripsi	Jumlah SUPRA-X 125 Carb. PGM-FI		No. Seri	Kode Parts Catalog
1	32920-MN5-003	CLAMP, CORD.....	1	1		
2	33113-KVB-T01	PIPE, CP.....	2	2		
3	33115-KBA-830	NUT, ADJUST.....	1	1		
4	33120-KYZ-901	HEADLIGHT UNIT.....	1	1		
5	33130-KYZ-901	SOCKET COMP., HEADLIGHT.....	1	1		
6	34901-KVB-T01	BULB, HEADLIGHT(12V 25/25W).....	2	2		
7	53209-GAH-000	CLIP, HEADLIGHT.....	2	2		
8	90101-GJ6-000	BOLT, ADJUSTING.....	1	1		
9	93901-34310	SCREW, TAPPING, 4X12.....	1	1		
10	33100-KYZ-901	LIGHT ASSY., HEAD.....	1	1		

F-2

METER

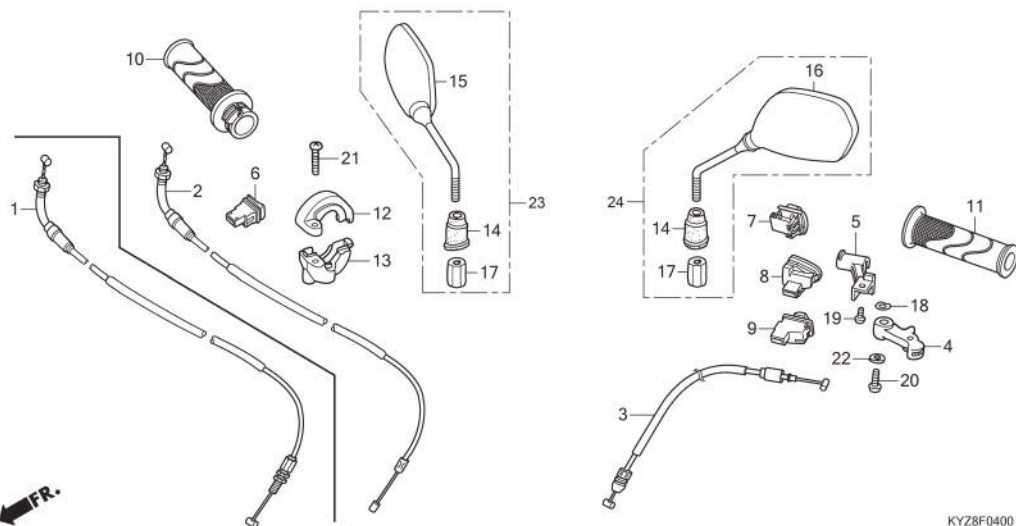


No. Ref.	L.O.N.	(Nomor ref. relatif) Deskripsi	F.R.T.
1	6161G3	(2) BULB, METER..... .CATATAN: Waktu sama untuk dua unit atau lebih	0,3
3	8121A1	METER ASSY., COMBINATION.....	1,2
5	8121A2	METER, COMBINATION.....	1,4
6	8121B7	LENS, METER.....	1,2
10	8121B3	CASE, METER.....	1,3
11	6161G4	SOCKET ASSY., METER BULB.....	1,2
13	6111C3	RELAY, WINKER.....	0,4
15	811160	CABLE, SPEEDOMETER.....	0,5

No. Ref.	No. Part	Deskripsi	Jumlah		No. Seri	Kode Parts Catalog
			SUPRA-X 125 Carb.	PGM-FI		
1	34908-GA7-701	BULB, WEDGE BASE(T10)(12V 3.4W) (NS)	4	4		
	34909-KVR-600	BULB, WEDGE BASE(T10)(12V 3.4W) (TS)	4	4		
2	34908-KVE-900	BULB, WEDGE BASE(T10)(12V 1.7W) (TS)	6	7		
	34908-MB9-871	BULB, WEDGE BASE(T10)(12V 1.7W) (ST)	6	7		
3	37100-KYZ-901	SPEEDOMETER ASSY.	1	-		
	37100-KYZ-711	-	1		
4	37121-ML7-671	CLAMP	1	1		
5	37210-KYZ-901	SPEEDOMETER COMP.	1	-		
	37210-KYZ-711	-	1		
6	37211-KYZ-901	LENS	1	1		
7	37212-KYZ-901	CAP, BULB	2	2		
8	37213-KPH-701	HOLDER, WINKER RELAY	1	1		
9	37214-KYZ-901	CAP, BULB	4	4		
10	37220-KYZ-901	CASE ASSY.	1	-		
	37220-KYZ-711	-	1		
11	37224-KYZ-901	SOCKET COMP.	1	-		
	37224-KYZ-711	-	1		
12	37305-KE5-008	SCREW-WASHER, 3X22	3	3		
13	38301-GBG-911	RELAY COMP., WINKER (MB)	1	1		
14	38306-KK4-000	SUSPENSION, WINKER RELAY (MB)	1	1		
15	44830-KWW-A82	CABLE ASSY., SPEEDOMETER	1	1		
16	90035-166-008	SCREW-WASHER, SPECIAL, 4X10	2	2		
17	90101-KY6-008	SCREW, TAPPING, 3X14	1	1		
18	90109-MZ5-008	SCREW, TAPPING, 4X14	1	1		
19	91256-KK3-840	O-RING, 10X1.5	1	1		
20	93903-25310	SCREW, TAPPING, 5X16	3	3		
21	38300-KPW-861	RELAY ASSY, WINKER	1	1		

F-4

HANDLE LEVER/SWITCH/CABLE



KYZ28F0400

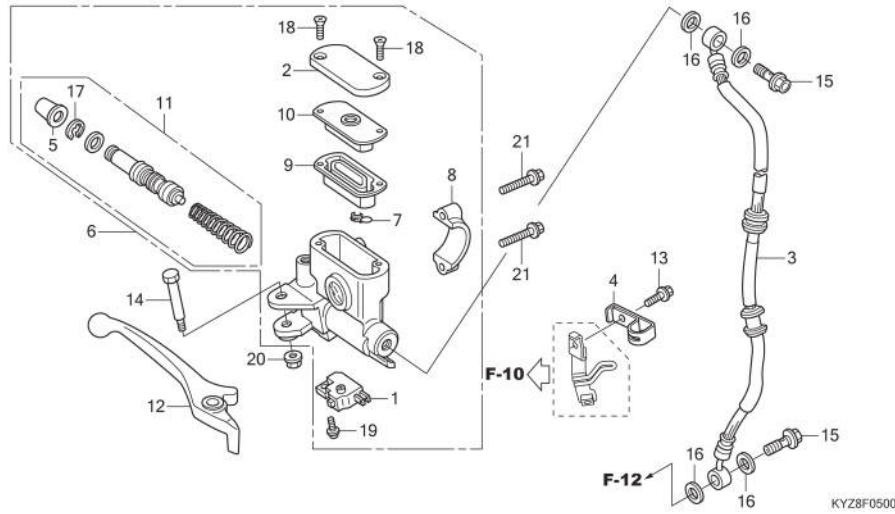
No. Ref.	L.O.N.	(Nomor ref. relatif) Deskripsi	F.R.T.
2		(1)	
	811100	CABLE, THROTTLE.....	0,8
3	811120	CABLE, CHOKE.....	0,6
4	810140	LEVER, CHOKE :HANDLE SIDE.....	0,1
6	615116	SWITCH, STARTER.....	0,4
7	615117	SWITCH, DIMMER.....	0,4
8	6151A3	SWITCH, HORN.....	0,4
9	615118	SWITCH, WINKER.....	0,4
10	810150	GRIP, THROTTLE.....	0,4
11	8101C0	GRIP, HANDLE :LEFT.....	0,1
13	810155	HOUSING, THROTTLE.....	0,4

3

No. Ref.	No. Part	Deskripsi	Jumlah SUPRA-X 125 Carb. PGM-FI	No. Seri	Kode Parts Catalog
1	17910-KYZ-711	CABLE COMP., THROTTLE	-	1	
2	17910-KYZ-901	CABLE COMP., THROTTLE	1	-	
3	17950-KYZ-900	CABLE COMP., CHOKE	1	-	
	17950-KYZ-901	1	-	
4	17961-KFM-900	LEVER, CHOKE	1	-	
5	17962-KTM-850	STOPPER, CABLE	1	-	
6	35160-KYZ-901	SWITCH UNIT, STARTER	1	1	
7	35170-KYZ-901	SWITCH UNIT, DIMMER	1	1	
8	35180-KYZ-901	SWITCH UNIT, HORN	1	1	
9	35200-KYZ-901	SWITCH UNIT, WINKER	1	1	
10	53140-KVB-T00	GRIP COMP., THROTTLE	1	-	
	53140-KWW-620	-	1	
11	53166-KWB-600	GRIP, L. HANDLE	1	1	
12	53167-KFM-900	HOUSING, UPPER THROTTLE	1	1	
13	53168-KFM-900	HOUSING, UNDER THROTTLE	1	1	
14	88113-KET-900	CAP, LOCK NUT	2	2	
15	88210-KVR-601ZA	MIRROR COMP., R.*NH1*	1	1	
16	88220-KVR-601ZA	MIRROR COMP., L.*NH1*	1	1	
17	90314-KVR-600	NUT, LOCK	2	2	
18	90442-147-000	WASHER, WAVE	1	-	
19	93500-05010-OG	SCREW, PAN, 5X10	1	-	
20	93500-05012-OG	SCREW, PAN, 5X12	1	-	
21	93500-05025-OG	SCREW, PAN, 5X25	1	1	
22	94103-0570	WASHER, PLAIN, 5MM	1	-	
23	88110-KVR-601	MIRROR ASSY., R. BACK *NH1*	1	1	
24	88120-KVR-602	MIRROR ASSY., L. BACK *NH1*	1	1	

F-5

FRONT BRAKE MASTER CYLINDER



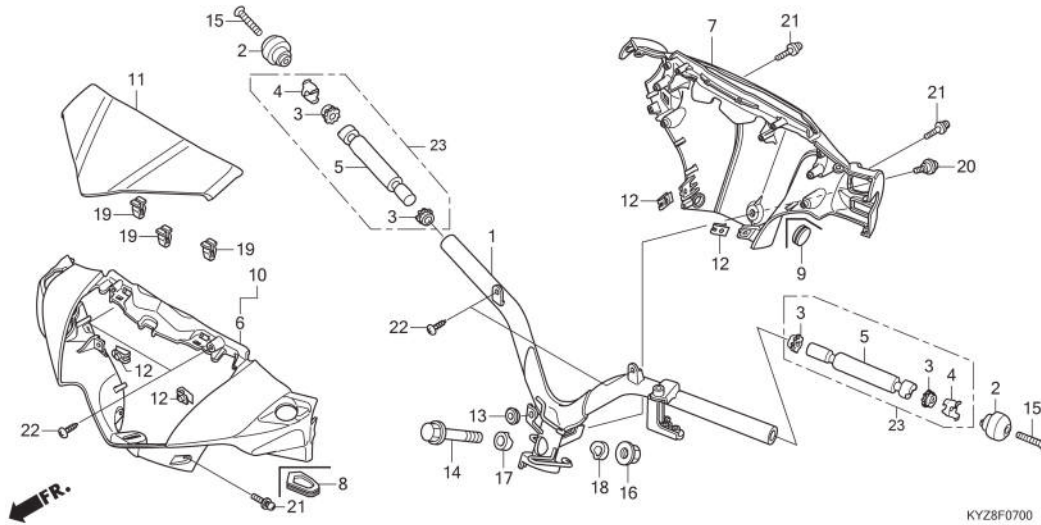
No. Ref.	L.O.N.	(Nomor ref. relatif) Deskripsi	F.R.T.
1	6151B2	SWITCH, FRONT STOP.....	0,3
3	7121A0	HOSE, FRONT BRAKE.....	0,6
6	712105	.TERMASUK: Pengeluaran minyak rem CYLINDER, FRONT BRAKE MASTER.....	0,8
9	7121G6	.TERMASUK: Pengeluaran minyak rem DIAPHRAGM, FRONT BRAKE MASTER CYLINDER.....	0,3
11	7121G9	PISTON SET, FRONT BRAKE MASTER.....	0,8
12	8101C7	.TERMASUK: Pengeluaran minyak rem LEVER, HANDLE :RIGHT.....	0,3



No. Ref.	No. Part	Deskripsi	Jumlah SUPRA-X 125 Carb. PGM-FI		No. Seri	Kode Parts Catalog
1	35340-MGS-D31	SWITCH ASSY., FR. STOP	1	1		
2	43513-KBP-882	CAP, MASTER CYLINDER	1	1		
3	45126-KYZ-901	HOSE COMP., FR. BRAKE	1	1		
4	45157-KWW-A00	CLAMPER B, BRAKE HOSE	1	1		
5	45504-410-004	BOOT COMP.	1	1		
6	45510-KYZ-901	CYLINDER SUB ASSY., FR. BRAKE MASTER (NI)	1	1		
7	45512-MA6-007	PROTECTOR	1	1		
8	45517-GW0-751	HOLDER, MASTER CYLINDER	1	1		
9	45520-GW0-912	DIAPHRAGM	1	1		
10	45521-GW0-913	PLATE, DIAPHRAGM	1	1		
11	45530-KVY-911	CYLINDER SET, MASTER	1	1		
12	53175-KYZ-900	LEVER, R. STEERING HANDLE	1	1		
13	90102-KGH-900	BOLT, FLANGE, 6X10	1	1		
14	90114-KGH-900	BOLT, HANDLE LEVER PIVOT	1	1		
15	90145-KM3-751	BOLT, OIL, 10X22(SA)	2	2		
16	90545-300-000	WASHER, OIL BOLT	4	4		
17	90651-MA5-672	CIRCLIP	1	1		
18	93600-04012-1G	SCREW, FLAT, 4X12	2	2		
19	93893-04012-1	SCREW-WASHER, 4X12	1	1		
20	94050-0600	NUT, FLANGE, 6MM	1	1		
21	95701-06022-01	BOLT, FLANGE, 6X22	2	2		

F-7

HANDLE PIPE/HANDLE COVER



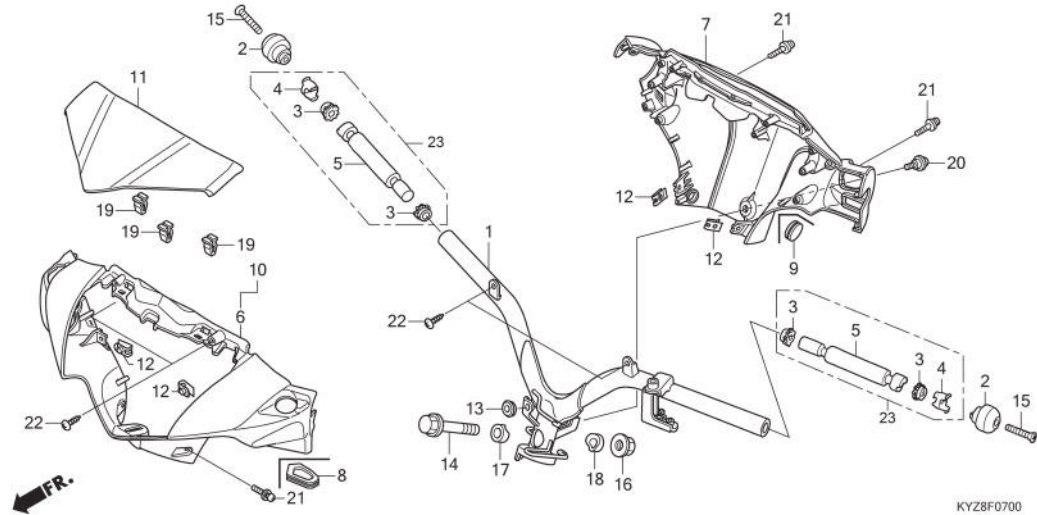
No. Ref.	L.O.N.	(Nomor ref. relatif) Deskripsi	F.R.T.
1	810100	PIPE, STEERING HANDLE.....	1,2
5	8101D6	WEIGHT B, HANDLE :LEFT.....	0,2
	8101D7	WEIGHT B, HANDLE :RIGHT.....	0,5
	8101D8	WEIGHT B, HANDLE :BOTH.....	0,7
7	4131B6	COVER, HANDLE :REAR.....	0,6
10	(6)		
	4131B5	COVER, HANDLE :FRONT.....	0,4
	4131U1	COVER, HANDLE :BOTH.....	0,7
11	413135	COVER, HEADLIGHT.....	0,1

3

No. Ref.	No. Part	Deskripsi	Jumlah SUPRA-X 125 Carb. PGM-FI		No. Seri	Kode Parts Catalog
1	53100-KYZ-900	PIPE COMP., STEERING HANDLE	1	-		
	53100-KYZ-710	-	1		
2	53105-KWB-600	WEIGHT A, STEERING HANDLE	2	2		
3	53106-KR3-770	RUBBER A, HANDLE WEIGHT	4	4		
4	53108-KR3-770	RING, HANDLE WEIGHT SNAP	2	2		
5	53125-KYZ-900	WEIGHT B, STEERING HANDLE	2	2		
6	53205-KYZ-900ZA	COVER, FR. HANDLE				
		R258WINNING RED	1	-		
	53205-KYZ-900ZD	*GY140M*BRIGHT LIME GREEN METALLIC	1	-		
	53205-KYZ-900ZJ	*PB314P*PEARL TWISTER BLUE	1	-		
	53205-KYZ-900ZK	*NH1*BLACK	1	-		
7	53206-KYZ-900ZA	COVER, RR. HANDLE				
		R258WINNING RED	1	-		
	53206-KYZ-900ZD	*GY140M*BRIGHT LIME GREEN METALLIC	1	-		
	53206-KYZ-900ZG	*PB314P*PEARL TWISTER BLUE	1	-		
	53206-KYZ-900ZH	*NH1*BLACK	1	-		
	53206-KYZ-900ZJ	*NHB12M*AFFINITY BLACK METALLIC	-	1		
8	53208-KYZ-710	CAP B, HANDLE RR. COVER RUBBER	-	1		
9	53209-KYZ-710	CAP A, HANDLE RR. COVER RUBBER	-	1		
10	53205-KYZ-900ZB	COVER, FR. HANDLE				
		NHB12MAFFINITY BLACK METALLIC	-	1		
11	53204-KYZ-900ZA	COVER, HEADLIGHT				
		NH1BLACK	1	1		
12	64521-MN5-000	NUT, CLIP, 4MM	4	4		

F-7

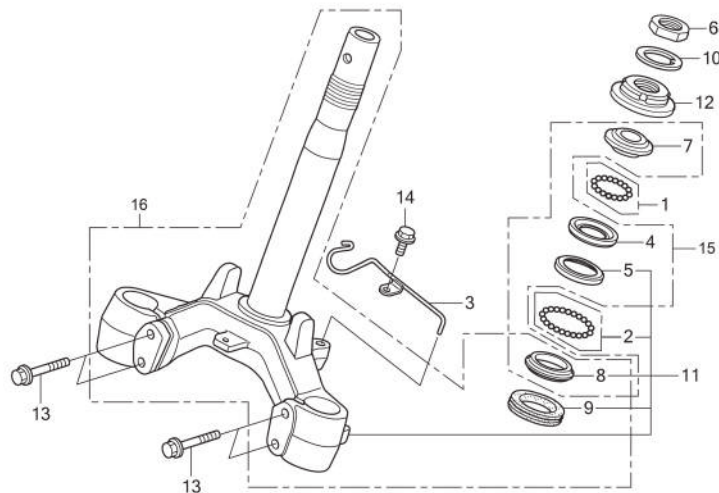
HANDLE PIPE/HANDLE COVER



No. Ref.	No. Part	Deskripsi	Jumlah SUPRA-X 125 Carb. PGM-FI		No. Seri	Kode Parts Catalog
13	83551-376-000	GROMMET, SIDE COVER	1	1		
14	90102-KWW-640	BOLT, FLANGE, 10X48	1	1		
15	90191-KWB-600	SCREW, OVAL, 6X45	2	2		
16	90304-KGH-901	NUT, U, 10MM	1	1		
17	90501-KPH-880	COLLAR A, HANDLE SETTING	1	1		
18	90505-KPH-880	COLLAR B, HANDLE SETTING	1	1		
19	90666-SDA-A01	CLIP, SNAP FITTING(PO)(NATURAL)	3	3		
20	91509-GE2-760	SCREW, PAN, 5X11.5	1	1		
21	93891-04016-07	SCREW-WASHER, 4X16	4	4		
22	93903-25310	SCREW, TAPPING, 5X16	4	4		
23	5312A-KYZ-900	WEIGHT B ASSY., STEERING HANDLE	2	2		

F-9

STEERING STEM



KYZ8F0900

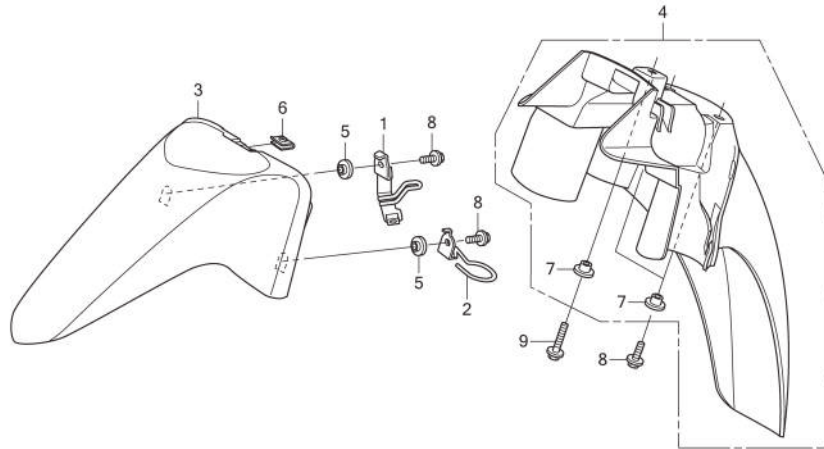
No. Ref.	L.O.N.	(Nomor ref. relatif) Deskripsi	F.R.T.
4	5101A0	RACE, STEERING BALL :UPPER.....	1,7
5	5101A1	RACE, STEERING BALL :LOWER.....	1,9
	5101C9	RACE, STEERING BALL :BOTH.....	1,9
7	5101A9	RACE, STEERING TOP CONE.....	1,7
8		(9)	
	5101B0	RACE, STEERING BOTTOM CONE.....	1,9
11	510100	STEM ATAU SHAFT ASSY., STEERING.....	1,7
12	5101B2	THREAD, STEERING HEAD TOP.....	1,5

3

No. Ref.	No. Part	Deskripsi	Jumlah SUPRA-X 125 Carb. PGM-FI		No. Seri	Kode Parts Catalog
1	06530-GBG-B20	BALL SET, STEEL, #6X23	1	1		
2	06531-GBG-B20	BALL SET, STEEL, #6X29	1	1		
3	45156-KYZ-900	CLAMPER COMP., BRAKE HOSE	1	1		
4	50301-GN5-902	RACE, STEERING TOP BALL	1	1		
5	50302-GN5-901	RACE, STEERING BOTTOM BALL	1	1		
6	50306-GN5-901	NUT, STEERING STEM LOCK	1	1		
7	53211-GN5-900	RACE, STEERING TOP CONE	1	1		
	53211-KPH-720	1	1		
8	53212-GN5-900	RACE, STEERING BOTTOM CONE	1	1		
9	53214-GN5-900	DUST SEAL, STEERING HEAD	1	1		
10	53216-GN5-830	WASHER, STEERING STEM NUT	1	1		
11	53219-KYZ-900	STEM SUB ASSY., STEERING	1	1		
12	53220-GN5-900	THREAD COMP., STEERING HEAD TOP	1	1		
13	95801-10045-00	BOLT, FLANGE, 10X45	4	4		
14	96001-06016-00	BOLT, FLANGE, 6X16	1	1		
15	06535-GN5-505	RACE STEERING KIT	1	-		
16	5320C-KYZ-900	STEMP COMP STEERING ASSY	1	1		

F-10

FRONT FENDER



FR.

KYZ8F1000

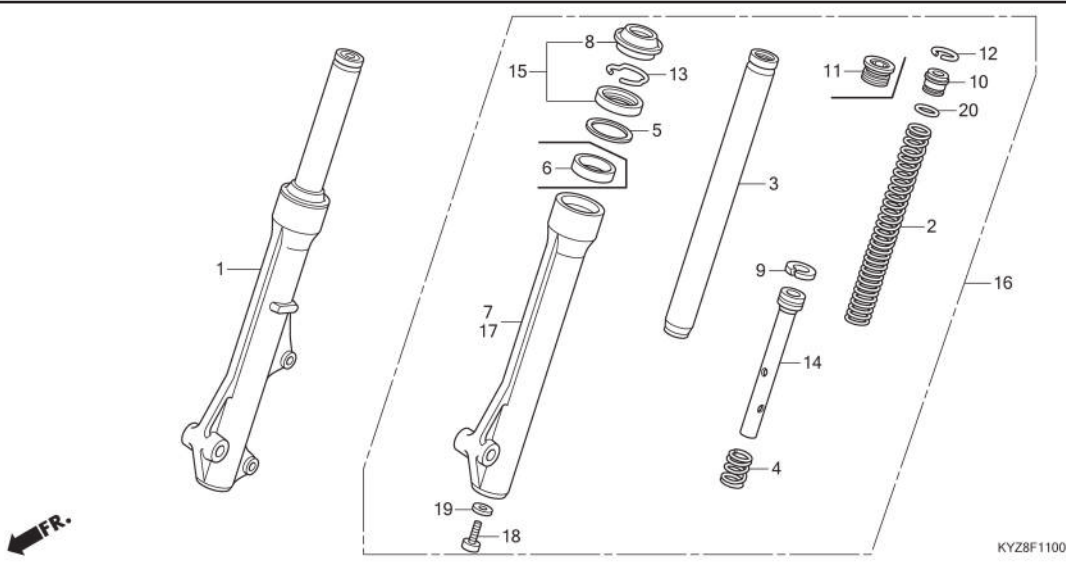
No. Ref.	L.O.N.	(Nomor ref. relatif) Deskripsi	F.R.T.
3	413103	FENDER A, FRONT	0,4
4	413104	FENDER B, FRONT	0,4

3

No. Ref.	No. Part	Deskripsi	Jumlah SUPRA-X 125 Carb. PGM-FI		No. Seri	Kode Parts Catalog
1	45157-KYZ-900	STAY COMP., FR. BRAKE	1	1		
2	45465-KYZ-900	GUIDE, SPEEDOMETER CABLE	1	1		
3	61100-KYZ-900ZD	FENDER A, FR.				
		NHB12M	1	1		AFFINITY BLACK METALLIC
	61100-KYZ-900ZC	*NH1*	1	-		BLACK
	61100-KYZ-900ZF	*NH177M*	-	1		VOSTOK SILVER METALLIC
4	61200-KYZ-900	FENDER B, FR	1	1		
5	81312-KPH-900	COLLAR, FR. FENDER	2	2		
6	84601-HA7-670	NUT, FENDER SETTING	1	1		
7	90503-KBP-900	COLLAR, MAIN SIDE COVER	3	3		
8	96001-06016-00	BOLT, FLANGE, 6X16	4	4		
9	96001-06025-00	BOLT, FLANGE, 6X25	1	1		

F-11

FRONT FORK



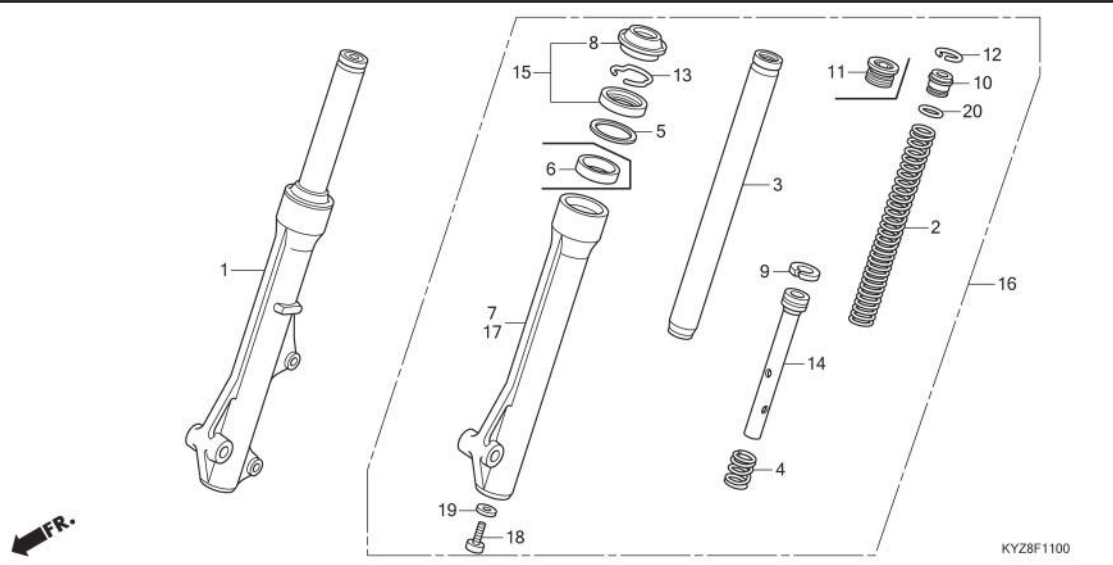
No. Ref.	L.O.N.	(Nomor ref. relatif) Deskripsi	F.R.T.
1	5111C3	FORK ASSY., FRONT :RIGHT.....	0,5
2	5111C5	SPRING, FRONT FORK :LEFT.....	0,7
	5111C6	SPRING, FRONT FORK :RIGHT.....	0,7
	5111C7	SPRING, FRONT FORK :BOTH.....	1,0
3	5111G2	PIPE, FRONT FORK :LEFT.....	0,8
	5111G3	PIPE, FRONT FORK :RIGHT.....	0,8
	5111G4	PIPE, FRONT FORK :BOTH.....	1,3
7	5111D2	CASE, BOTTOM :RIGHT.....	0,9
15	5111E7	SEAL SET, FRONT FORK :LEFT.....	0,9
	5111E8	SEAL SET, FRONT FORK :RIGHT.....	0,9
	5111E9	SEAL SET, FRONT FORK :BOTH.....	1,5
16	5111C2	FORK ASSY., FRONT :LEFT.....	0,5
	5111C4	FORK ASSY., FRONT :BOTH.....	0,7
17	5111D1	CASE, BOTTOM :LEFT.....	0,9
	5111D3	CASE, BOTTOM :BOTH.....	1,5

3

No. Ref.	No. Part	Deskripsi	Jumlah SUPRA-X 125 Carb. PGM-FI	No. Seri	Kode Parts Catalog
1	51400-KYZ-901	FORK ASSY., R. FR.(SW)	1	1	
	51400-KYZ-912	FORK ASSY., R. FR.	1	1	
2	51401-KYZ-901	SPRING, FR. FORK	2	2	
	51401-KYZ-912	2	2	
3	51410-KWW-641	PIPE COMP., FR. FORK(SW)	2	2	
	51410-KWW-662	PIPE COMP., FR. FORK	2	2	
4	51412-GN5-901	SPRING, REBOUND(SW)	2	2	
	51412-KWW-662	SPRING, REBOUND	2	2	
5	51412-KWB-601	RING, BACK UP(SW)	2	2	
	51413-KWW-662	2	2	
6	51414-KWW-662	BUSH, GUIDE	2	2	
7	51420-KYZ-901	CASE COMP., R. FR. BOTTOM(SW)	1	1	
	51420-KYZ-912	CASE, R. FR. BOTTOM	1	1	
8	51425-GN5-901	SEAL, DUST(SW)	2	2	
	51425-KWW-662	SEAL, DUST	2	2	
9	51437-KWB-601	RING, PISTON(SW)	2	2	
	51437-KWW-662	2	2	
10	51454-KEV-881	SEAT B, SPRING(SW)	2	2	
11	51454-KWW-662	BOLT, FR. FORK	2	2	
12	51456-KPH-901	RING, STOPPER (SW)	2	2	
13	51466-065-901	RING, OIL SEAL STOPPER(SW)	2	2	
	51466-KWW-662	RING, OIL SEAL STOPPER	2	2	
14	51470-KWW-662	PIPE, SEAT	2	2	
	51470-KWW-A01	PIPE, SEAT(SW)	2	2	
15	51490-KGH-902	SEAL SET, FR. FORK(SW)	2	2	
	51490-KWW-662	SEAL SET, FR. FORK	2	2	

F-11

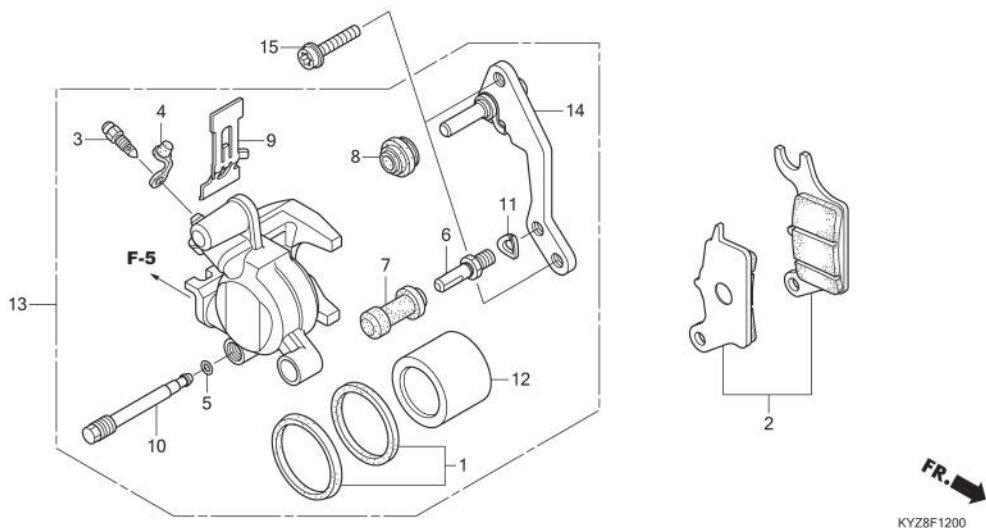
FRONT FORK



No. Ref.	No. Part	Deskripsi	Jumlah SUPRA-X 125 Carb. PGM-FI		No. Seri	Kode Parts Catalog
16	51500-KYZ-901	FORK ASSY., L. FR. (SW)	1	1		
	51500-KYZ-912	FORK ASSY., L. FR.	1	1		
17	51520-KYZ-901	CASE COMP., L. FR. BOTTOM (SW)	1	1		
	51520-KYZ-912	CASE, L. FR. BOTTOM	1	1		
18	90116-KV3-702	BOLT, SOCKET, 8MM (SW)	2	2		
	90116-KWW-662	BOLT, SOCKET, 8MM	2	2		
19	90544-283-000	WASHER, SPECIAL, 8MM (SW)	2	2		
	90544-KRF-H71	WASHER, SPECIAL, 8MM	2	2		
20	91356-GMO-003	O-RING (SW)	2	2		
	91356-KWW-662	O-RING, 15.8X2.85	2	2		

F-12

FRONT BRAKE CALIPER



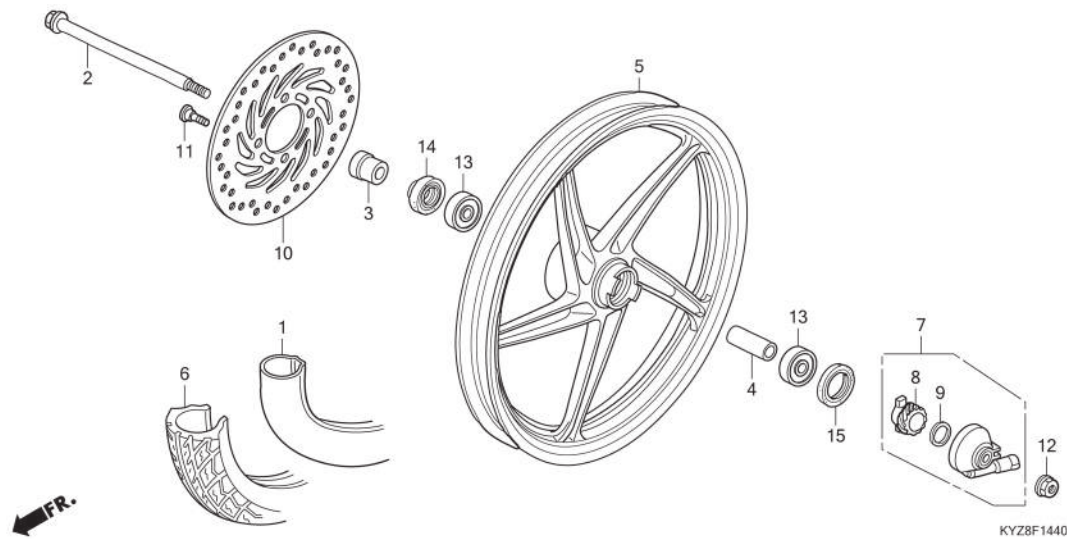
No. Ref.	L.O.N.	(Nomor ref. relatif) Deskripsi	F.R.T.
2	711115	SHOE(PAD) SET, BRAKE :FRONT.....	0,1
12	7111D1	(1) PISTON, FRONT BRAKE CALIPER.....	0,8
13	711130	.TERMASUK: PengeLuaran minyak rem CALIPER, FRONT BRAKE.....	0,7
14	7111G0	.TERMASUK: PengeLuaran minyak rem BRACKET, FRONT CALIPER.....	0,2

3

No. Ref.	No. Part	Deskripsi	Jumlah SUPRA-X 125 Carb. PGM-FI		No. Seri	Kode Parts Catalog
1	06451-961-405	SEAL SET, PISTON.....	1	1		
2	06455-KWB-601	PAD SET, FR.....	1	1		
3	43352-568-004	SCREW, BLEEDER (NI).....	1	1		
4	43353-461-772	CAP, BLEEDER.....	1	1		
5	45111-MAJ-G42	RING, STOPPER.....	1	1		
6	45131-GZ0-007	BOLT, PIN.....	1	1		
7	45132-166-017	BOOT, PIN BUSH (NI).....	1	1		
8	45133-MA3-007	BOOT B.....	1	1		
9	45208-KWB-601	SPRING, PAD.....	1	1		
10	45215-KPH-951	PIN, HANGER.....	1	1		
11	45216-166-007	WASHER, WAVE.....	1	1		
12	45218-KWB-601	PISTON.....	1	1		
13	45250-KWW-B11	CALIPER SUB ASSY., R. FR. (NI).....	1	1		
14	45290-KWB-601	BRACKET SUB ASSY., FR.....	1	1		
15	90131-KPH-881	BOLT, TORX, 8X25.....	2	2		

F-14-40

FRONT WHEEL

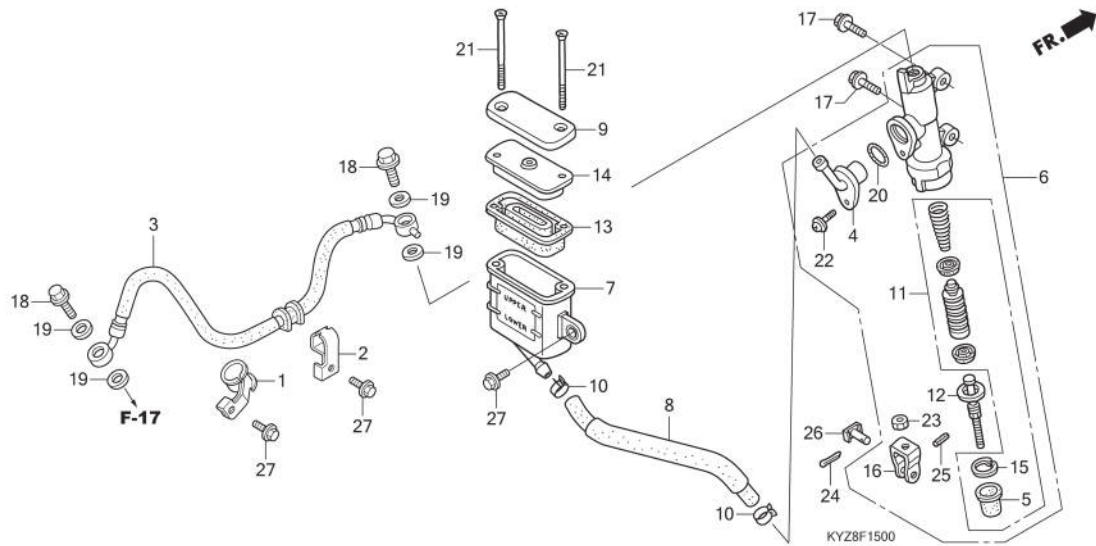


No. Ref.	L.O.N.	(Nomor ref. relatif) Deskripsi	F.R.T.
1	710140	TUBE, FRONT TIRE(SATU)	0,7
2	710151	AXLE, FRONT WHEEL	0,2
5	7101D4	FRONT WHEEL	0,8
6	710139	FRONT TIRE(SATU)	0,7
7	710145	GEARBOX ASSY., SPEEDOMETER	0,2
10	711120	DISC, FRONT BRAKE	0,3
13	710115	BEARING, FRONT WHEEL(SATU)	0,4
	710115G	.Penggantian 1 bearing tambahkan....	0,1

No. Ref.	No. Part	Deskripsi	Jumlah SUPRA-X 125 Carb. PGM-FI	No. Seri	Kode Parts Catalog
1	22517-250170000	TUBE, TIRE(70/90-17)	1	1	
2	44301-KWW-640	AXLE, FR. WHEEL	1	1	
3	44311-KPH-900	COLLAR, FR. WHEEL SIDE	1	1	
4	44620-KPH-951	COLLAR, FR. AXLE DISTANCE	1	1	
5	44601-KWW-A1Z	WHEEL., FR *NH303M*	1	1	MAT AXIS GRAY METALLIC
6	44711-KTM-850	TIRE, FR (SR)	1	1	(70/90-17 M/C 38P)
	44711-KWB-922	TIRE, FR (IR)	1	1	(70/90-17 M/C 38P)
7	44800-KWW-650	BOX ASSY., SPEEDOMETER GEAR	1	1	
8	44806-KWB-600	GEAR, SPEEDOMETER(19T)	1	1	
9	45001-KWW-640	WASHER, SPEEDOMETER GEAR	1	1	
10	45251-KWB-602	DISK, FR. BRAKE (SS)	1	1	
	45251-KWB-921	DISK, FR. BRAKE (YT)	1	1	
11	90105-KGH-901	BOLT, BRAKE DISK, 8X24	4	4	
12	90306-KGH-902	NUT, U, 12MM	1	1	
13	HB62012RS	BEARING, RADIAL BALL, 6201UU (SK)	2	2	
	91251-KPH-901	DUST SEAL, 21X37X7 (AR)	1	1	
	91251-KWB-601	DUST SEAL, 42X54X7 (AR)	1	1	

F-15

REAR BRAKE MASTER CYLINDER



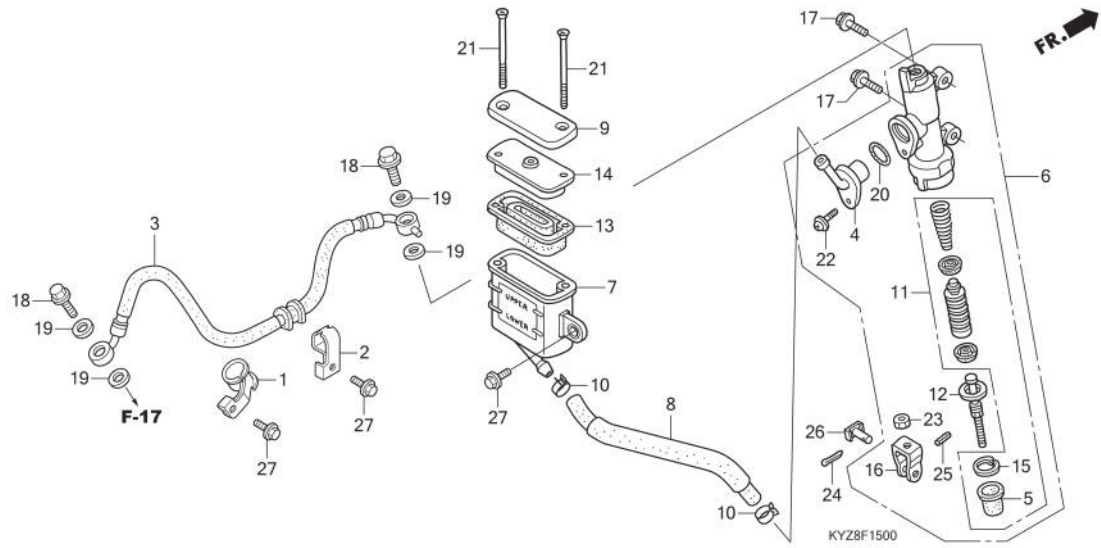
No. Ref.	L.O.N.	(Nomor ref. relatif) Deskripsi	F.R.T.
3	712130	HOSE, REAR BRAKE..... .TERMASUK: Pengeluaran minyak rem	0,5
6	712125	CYLINDER, REAR BRAKE MASTER..... .TERMASUK: Pengeluaran minyak rem	1,0
7	7121F6	CUP, REAR MASTER CYLINDER OIL..... .TERMASUK: Pengeluaran minyak rem	0,4
8	7121C2	HOSE, REAR MASTER CYLINDER OIL CUP.. .TERMASUK: Pengeluaran minyak rem	0,5
11	7121H0	PISTON SET, REAR BRAKE MASTER..... .TERMASUK: Pengeluaran minyak rem	1,0
13	7121G7	DIAPHRAGM, REAR BRAKE MASTER CYLINDER	0,1

3

No. Ref.	No. Part	Deskripsi	Jumlah SUPRA-X 125 Carb. PGM-FI		No. Seri	Kode Parts Catalog
1	43155-KYZ-910	CLAMPER, RR. BRAKE HOSE	1	1		
2	43156-KYZ-910	CLAMPER, RR. BRAKE HOSE	1	1		
3	43310-KYZ-911	HOSE COMP., RR. BRAKE	1	1		
4	43503-MR8-006	CONNECTOR, MASTER CYLINDER	1	1		
5	43504-MB2-007	BOOT COMP.	1	1		
6	43510-KYZ-911	CYLINDER SUB ASSY., RR. MASTER.....	1	1		
7	43511-KW7-882	CUP COMP., OIL (NI)	1	1		
8	43512-KYZ-911	HOSE COMP., MASTER CYLINDER	1	1		
9	43513-KBP-882	CAP, MASTER CYLINDER	1	1		
10	43514-KS6-701	CLAMP, MASTER CYLINDER OIL	2	2		
11	43520-MJ6-315	PISTON SET, MASTER CYLINDER.....	1	1		
12	43530-MV9-006	ROD COMP., PUSH.....	1	1		
13	45520-GW0-912	DIAPHRAGM	1	1		
14	45521-GW0-913	PLATE, DIAPHRAGM	1	1		
15	46182-MEL-D21	CIRCLIP.....	1	1		
16	46504-MT8-006	JOINT, BRAKE ROD.....	1	1		
17	90127-MFL-000	BOLT, FLANGE, 6X25	2	2		
18	90145-KM3-752	BOLT, OIL, 10X22 (SA).....	2	2		
19	90545-300-000	WASHER, OIL BOLT.....	4	4		
20	91212-422-007	O-RING, 14.8X2.4	1	1		
21	93600-04045-16	SCREW, FLAT, 4X45	2	2		
22	93893-04012-17	SCREW-WASHER, 4X12	1	1		
23	94002-08000-0S	NUT, HEX., 8MM	1	1		
24	94201-20121	PIN, SPLIT, 2.0X12	1	1		
25	94305-20103	PIN, SPRING, 2X10	1	1		

F-15

REAR BRAKE MASTER CYLINDER

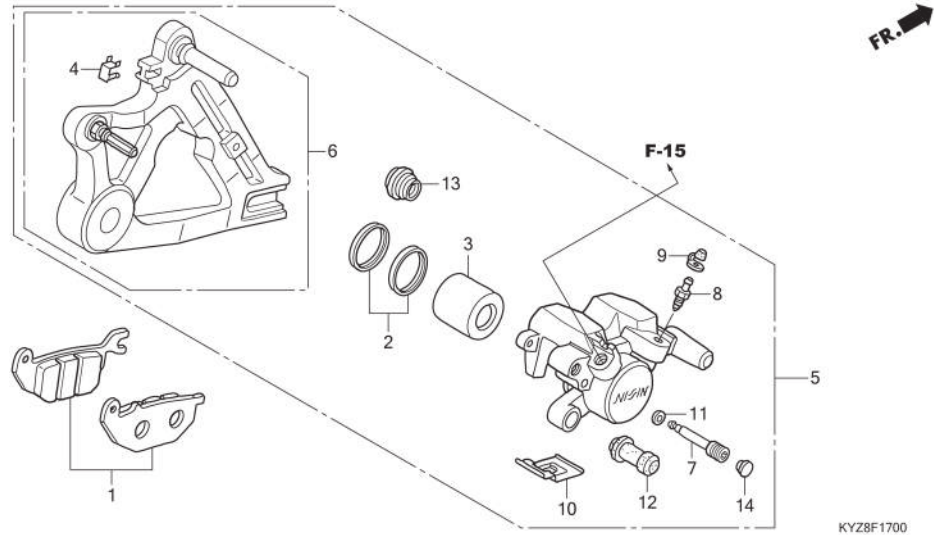


No. Ref.	No. Part	Deskripsi	Jumlah SUPRA-X 125 Carb. PGM-FI	No. Seri	Kode Parts Catalog
----------	----------	-----------	---------------------------------------	----------	--------------------

26	95015-54000	PIN D, JOINT	1	1	
27	96001-06012-00	BOLT, FLANGE, 6X12	3	3	

F-17

REAR BRAKE CALIPER



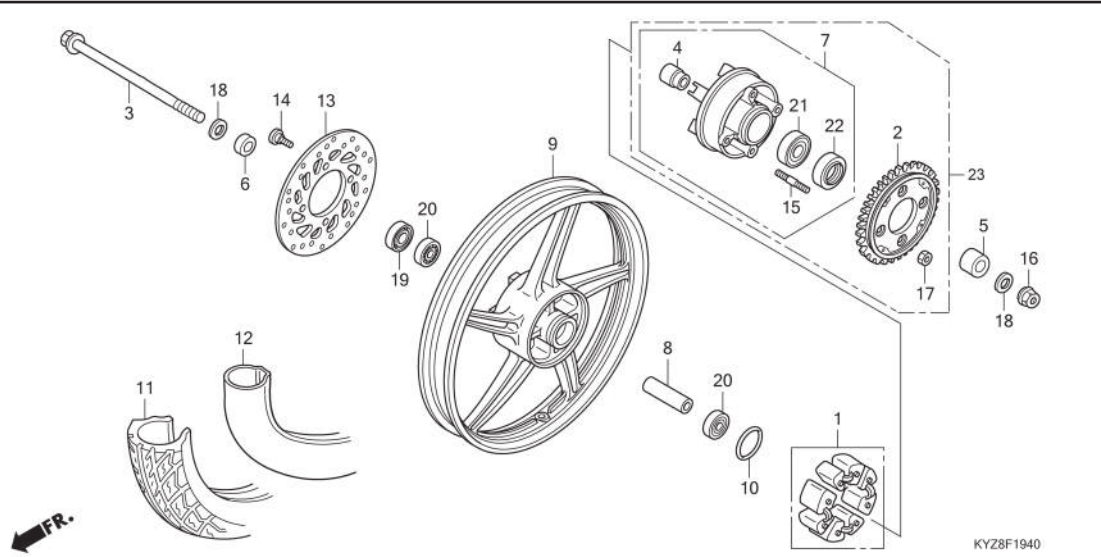
No. Ref.	L.O.N.	(Nomor ref. relatif) Deskripsi	F.R.T.
1	711140	SHOE(PAD) SET, BRAKE :REAR.....	0,1
3	7111D5	PISTON, REAR BRAKE CALIPER..... .TERMASUK: Pengeluaran minyak rem	0,7
5	711155	CALIPER, REAR BRAKE..... .TERMASUK: Pengeluaran minyak rem	0,6
6	7111C1	BRACKET, REAR CALIPER.....	0,4

3

No. Ref.	No. Part	Deskripsi	Jumlah SUPRA-X 125 Carb. PGM-FI		No. Seri	Kode Parts Catalog
1	06435-KPP-901	PAD SET, RR.....	1	1		
2	06451-MA7-405	SEAL SET, PISTON	1	1		
3	43107-MA7-007	PISTON.....	1	1		
4	43112-KTM-751	RETAINER.....	1	1		
5	43150-KYZ-911	CALIPER SUB ASSY., RR.....	1	1		
6	43190-KTM-751	BRACKET SUB ASSY., RR.....	1	1		
7	43215-KGH-902	PIN, HANGER	1	1		
8	43352-568-004	SCREW, BLEEDER (NI).....	1	1		
9	43353-461-772	CAP, BLEEDER.....	1	1		
10	45108-ML7-923	SPRING, PAD (NI).....	1	1		
11	45111-MAJ-G42	RING, STOPPER	1	1		
12	45132-166-017	BOOT, PIN BUSH (NI).....	1	1		
13	45133-MA3-007	BOOT B.....	1	1		
14	45203-MCC-007	PLUG, PIN.....	1	1		

F-19-40

REAR WHEEL

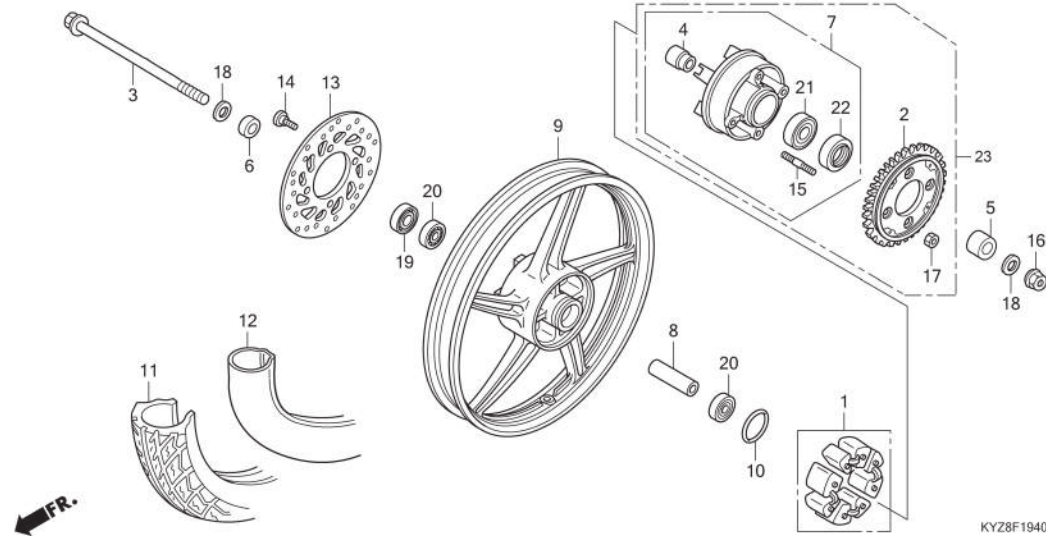


No. Ref.	L.O.N.	(Nomor ref. relatif) Deskripsi	F.R.T.
1	710157	DAMPER, REAR WHEEL.....	0,3
2	7101A0	SPROCKET, FINAL DRIVEN.....	0,4
3	710160	AXLE, REAR WHEEL.....	0,3
7	7101A5	FLANGE ASSY., FINAL DRIVEN.....	0,4
9	710118	REAR WHEEL.....	0,9
11	710142	REAR TIRE(SATU).....	0,8
12	7101A7	TUBE, REAR TIRE(SATU).....	0,8
13	711145	DISC, REAR BRAKE.....	0,4
20	710133	BEARING, REAR WHEEL(SATU).....	0,5
	710133G	.Ganti 1 bearing tambahkan.....	0,1
21	7101D1	BEARING, FINAL DRIVEN FLANGE.....	0,5

No. Ref.	No. Part	Deskripsi	Jumlah SUPRA-X 125 Carb. PGM-FI	No. Seri	Kode Parts Catalog
1	41241-KW7-881	DAMPER SET, WHEEL	1	1	
2	41200-KYZ-710	SPROCKET COMP., FINAL DRIVEN	1	1	
	41200-KYZ-901	1	1	
3	42301-KPG-T00	AXLE, RR. WHEEL	1	1	
4	42303-KBA-901	SLEEVE, RR. WHEEL	1	1	
5	42304-KFM-900	COLLAR, RR. WHEEL SIDE	1	1	
6	42313-KTM-750	COLLAR, R. RR. WHEEL SIDE	1	1	
7	42615-KYZ-910	FLANGE SUB ASSY., DRIVEN	1	1	
8	42620-KW7-881	COLLAR, RR. AXLE DISTANCE	1	1	
9	42601-KVL-N11	WHEEL RR. *NH303M*.....MAT AXIS GRAY METALLIC	1	1	
10	42653-001-004	O-RING, 40.5X3 (ND)	1	1	
11	42711-KTM-850	TIRE, RR. (SR)	1	1	(80/90-17 M/C 44P)
	42711-KWB-922	TIRE, RR. (IR)	1	1	(80/90-17 M/C 44P)
12	42712-KPH-881	TUBE, TIRE (SR)	1	1	(80/90-17)
13	43351-KTM-N31	DISK, RR. BRAKE (YT)	1	1	
	43351-KTM-N32	DISK, RR. BRAKE (SS)	1	1	
	43351-KYZ-910	DISK, RR. BRAKE	1	1	
14	90105-KGH-901	BOLT, BRAKE DISK, 8X24	4	4	
15	90128-KFM-900	BOLT, STUD, 8X19.5	4	4	
16	90306-KGH-902	NUT, U, 12MM	1	1	
17	90309-KPH-971	NUT, U, 8MM (FJ)	4	4	
18	90504-KW7-901	WASHER, RR. AXLE	2	2	
19	90753-051-003	OIL SEAL, 26X37X6 (AR)	1	1	
	90753-051-005	OIL SEAL, 26X37X6 (NO)	1	1	

F-19-40

REAR WHEEL

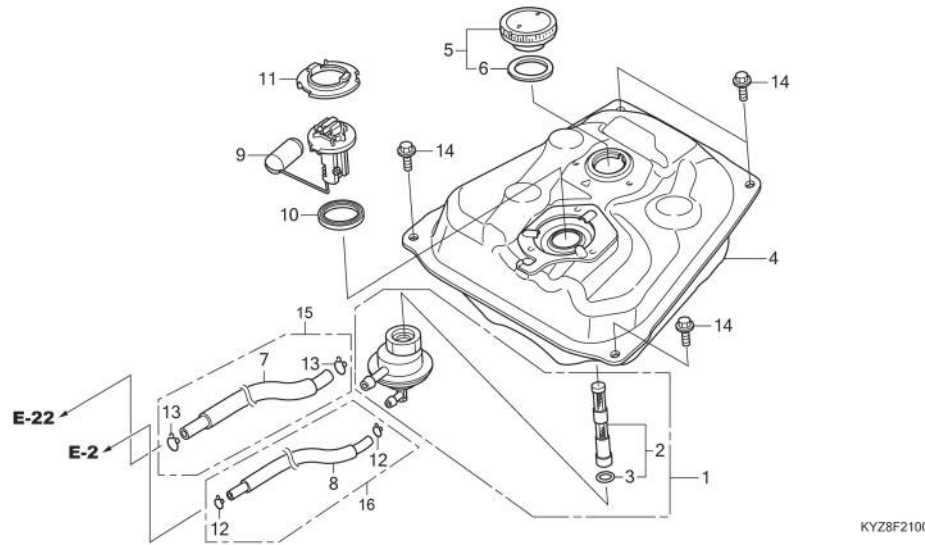


3

No. Ref.	No. Part	Deskripsi	Jumlah		No. Seri	Kode Parts Catalog
			SUPRA-X 125	PGM-FI		
20	HB6301RS	BEARING, RADIAL BALL, 6301U (SK)	2	2		
	91053-KWB-601	BEARING, RADIAL BALL, 6301U (NT)	2	2		
21	91053-KWW-A81	BEARING, RADIAL BALL, 6203U (SK)	1	1		
	91054-KWB-601	BEARING, RADIAL BALL, 6203U (NT)	1	1		
	91054-KWW-641	BEARING, RADIAL BALL, 6203U (NK)	1	1		
	91054-KWW-642	BEARING, RADIAL BALL, 6203U	1	1		
22	91251-KPH-881	DUST SEAL, 27X40X4.5	1	1		
23	4261A-KYZ-910	FLANGE ASSY., FINAL DRIVE	1	1		

F-21

FUEL TANK (SUPRA-X 125 Carb.)

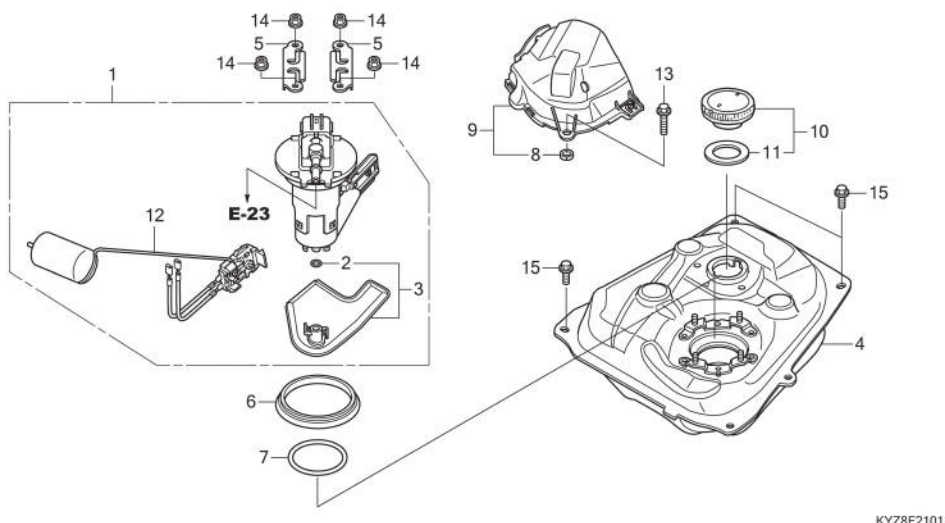


No. Ref.	L.O.N.	(Nomor ref. relatif) Deskripsi	F.R.T.
1	3101A3	COCK, FUEL AUTO.....	0,6
2	310115	SCREEN, FUEL STRAINER.....	0,6
4	310100	TANK, FUEL.....	0,7
9	617105	FUEL TANK SENDING UNIT.....	0,2

No. Ref.	No. Part	Deskripsi	Jumlah SUPRA-X 125 Carb. PGM-FI	No. Seri	Kode Parts Catalog
1	16950-KZL-A01	COCK ASSY., FUEL AUTO	1	-	
2	16952-KJ9-752	SCREEN SET, FUEL STRAINER	1	-	
3	16958-397-771	O-RING, 9.0X1.3	1	-	
4	17510-KYZ-900	TANK COMP., FUEL	1	-	
5	17620-KGH-600	CAP, FUEL FILLER	1	-	
6	17631-KEV-900	PACKING, FUEL FILLER CAP	1	-	
7	17631-KYZ-900	TUBE, FUEL,	1	-	
8	17632-KYZ-900	TUBE, PB COCK(3.5X730)	1	-	
9	37800-KYZ-901	FUEL UNIT	1	-	
10	37801-GA7-700	PACKING, BASE	1	-	
11	37802-KTL-740	RETAINER, FUEL UNIT	1	-	
12	95002-02071	CLIP, TUBE(B7)	2	-	
13	95002-02080	CLIP, TUBE(B8)	2	-	
14	95701-06012-00	BOLT, FLANGE, 6X12	4	-	
15	1763B-KYZ-900	TUBE ASSY., FUEL 4.5X770	1	-	
16	1763C-KYZ-900	TUBE ASSY., PB COCK 3.5X730	1	-	

F-21-1

FUEL TANK (SUPRA-X 125 PGM-FI)



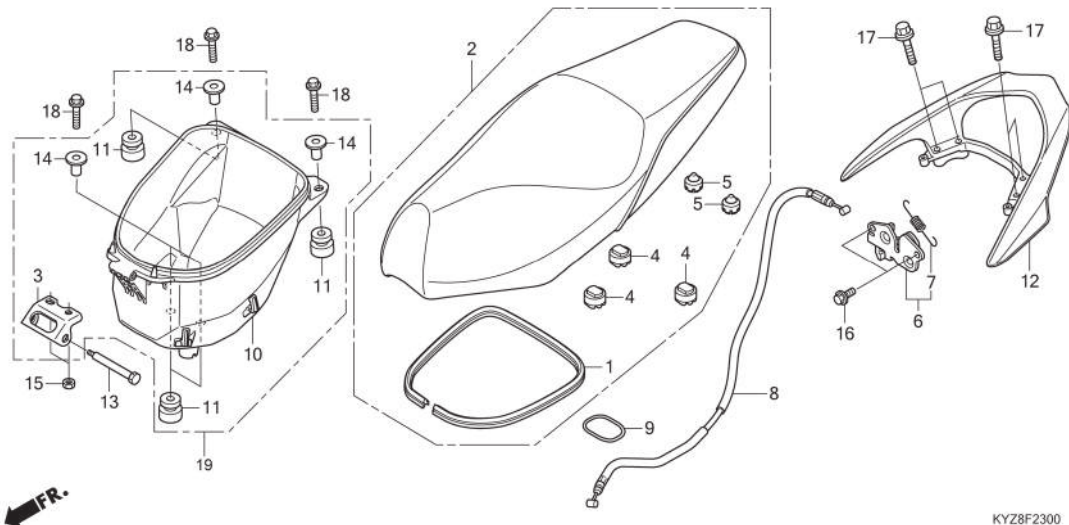
No. Ref.	L.O.N.	(Nomor ref. relatif) Deskripsi	F.R.T.
1	310120	PUMP ASSY., FUEL.....	0,5
3	3101C7	FILTER, FUEL.....	0,6
4	3101E2	TANK, FUEL(A).....	0,6
9	413121	COVER, FUEL TANK TOP.....	0,2
12	6171D8	FUEL TANK SENDING UNIT(A).....	0,6

3

No. Ref.	No. Part	Deskripsi	Jumlah SUPRA-X 125 Carb. PGM-FI	No. Seri	Kode Parts Catalog
1	16700-KYZ-711	PUMP ASSY., FUEL.....	- 1		
2	16706-KVB-S51	O-RING (P7).....	- 1		
3	16707-KZV-T01	FILTER SET.....	- 1		
4	17510-KYZ-710	TANK COMP., FUEL.....	- 1		
5	17517-GGL-J00	RETAINER, FUEL PUMP.....	- 2		
6	17518-GGL-J00	DUST SEAL.....	- 1		
7	17572-GGL-J00	O-RING, FUEL PUMP.....	- 1		
8	17578-KPH-700	COLLAR, PUMP COVER.....	- 1		
9	17578-KYZ-710	COVER, FUEL PUMP.....	- 1		
10	17620-KGH-600	CAP, FUEL FILLER.....	- 1		
11	17631-KEV-900	PACKING, FUEL FILLER CAP.....	- 1		
12	37800-KYZ-711	FUEL UNIT.....	- 1		
13	90118-KY1-000	BOLT, FLANGE, 6X20.....	- 1		
14	94050-0600	NUT, FLANGE, 6MM.....	- 4		
15	95701-06012-00	BOLT, FLANGE, 6X12.....	- 3		

F-23

SEAT



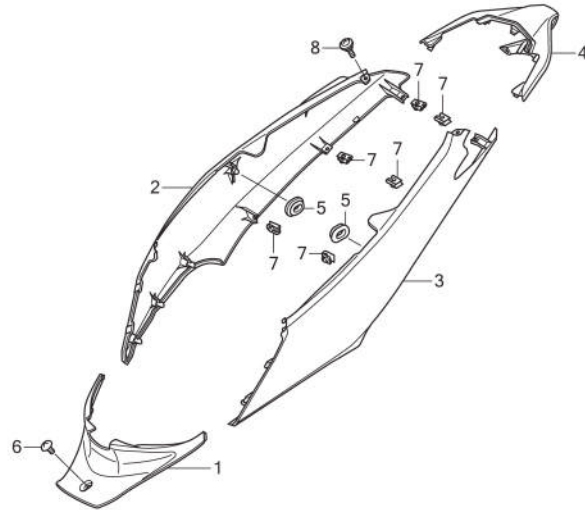
KYZ8F2300

No. Ref.	L.O.N.	(Nomor ref. relatif) Deskripsi	F.R.T.
2	4131E4	SEAT :DOUBLE.....	0,1
3	4131P0	HINGE, SEAT.....	0,1
6	4131E8	CATCH, SEAT :REAR SIDE.....	0,9
8	811175	CABLE, SEAT LOCK.....	1,3
10	412102	BOX, LUGGAGE.....	0,3
12	4131F6	RAIL, GRAB :REAR.....	0,1

No. Ref.	No. Part	Deskripsi	Jumlah SUPRA-X 125 Carb. PGM-FI		No. Seri	Kode Parts Catalog
1	77115-KYZ-900	RUBBER, SEAL	1	1		
2	77200-KYZ-900	SEAT ASSY., DOUBLE	1	1		
3	77201-KWB-600	HINGE, SEAT	1	1		
4	77214-KPH-900	RUBBER B, SEAT SETTING	3	3		
5	77215-KW7-900	RUBBER C, SEAT SETTING	2	2		
6	77230-KYZ-900	LOCK COMP., SEAT	1	1		
7	77234-KYZ-900	SPRING, SEAT LOCK	1	1		
8	77241-KYZ-901	CABLE, SEAT LOCK	1	1		
9	80124-KPH-700	BAND (EC)	1	1		
10	81250-KYZ-900	BOX COMP., LUGGAGE	1	1		
11	81253-KPH-900	RUBBER, LUGGAGE BOX MOUNTING	4	4		
12	84100-KYZ-900ZC	RAIL, RR. GRAB				
		NH303M.....MAT AXIS GRAY METALLIC	1	-		
	84100-KYZ-900ZA	*R333C*.....CANDY SCARLET RED	-	1		
	84100-KYZ-900ZD	*NH177M*.....VOSTOK SILVER METALLIC	-	1		
	84100-KYZ-900ZE	*P101P*.....PEARL ODYSSEY VIOLET	-	1		
13	90105-KPH-900	BOLT, SEAT HINGE	1	1		
14	90502-KPH-900	COLLAR, 6.2X20	4	4		
15	94001-06070-0S	NUT, HEX., 6MM	2	2		
16	95701-06012-00	BOLT, FLANGE, 6X12	2	2		
17	95701-08040-01	BOLT, FLANGE, 8X40	4	4		
18	96001-06030-00	BOLT, FLANGE, 6X30	4	4		
19	8125A-KYZ-900	BOX, LUGGAGE ASSY	1	1		

F-23-10

BODY COVER



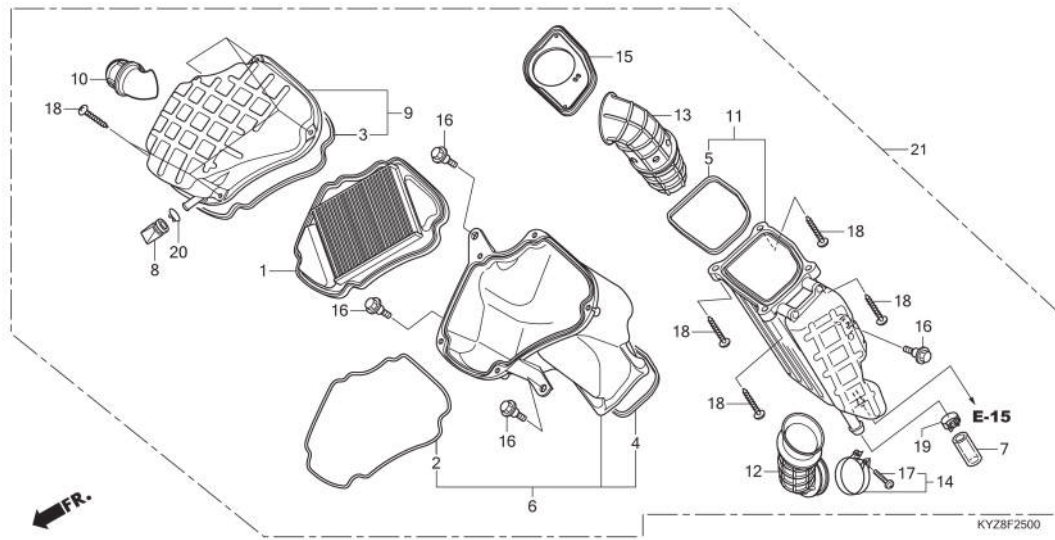
No. Ref.	L.O.N.	(Nomor ref. relatif) Deskripsi	F.R.T.
1	4131R6	COVER, BODY :CENTER.....	0,1
2	4131J0	COVER, BODY :RIGHT.....	0,2
3	4131H9	COVER, BODY :LEFT.....	0,2
	4131J1	COVER, BODY :BOTH.....	0,3
4	6161G8	COVER, TAILLIGHT.....	0,2

3

No. Ref.	No. Part	Deskripsi	Jumlah SUPRA-X 125 Carb. PGM-FI		No. Seri	Kode Parts Catalog
1	64350-KYZ-900	COVER, FR. BODY.....	1	1		
2	64410-KYZ-900ZB	COVER, R. BODY				
		NH1BLACK	1	-		
	64410-KYZ-900ZA	*NHB12M*AFFINITY BLACK METALLIC	1	1		
	64410-KYZ-900ZC	*PB373M*SPECTROLITE BLUE METALLIC	-	1		
3	64420-KYZ-900ZB	COVER, L. BODY				
		NH1BLACK	1	-		
	64420-KYZ-900ZA	*NHB12M*AFFINITY BLACK METALLIC	1	1		
	64420-KYZ-900ZC	*PB373M*SPECTROLITE BLUE METALLIC	-	1		
4	83510-KYZ-900ZF	COVER, TAIL				
		NH1BLACK	1	-		
	83510-KYZ-900ZG	*NHB12M*AFFINITY BLACK METALLIC	1	-		
	83510-KYZ-900ZA	*R333C*CANDY SCARLET RED	-	1		
	83510-KYZ-900ZC	*P101P*PEARL ODYSSEY VIOLET	-	1		
	83510-KYZ-900ZE	*NH177M*VOSTOK SILVER METALLIC	-	1		
5	83551-GE2-000	GROMMET, AIR CLEANER CASE.....	2	2		
6	90107-KGH-600	SCREW, 6X12.....	1	1		
7	90677-KAN-T00	NUT, CLIP, 5MM.....	6	6		
8	91509-GE2-760	SCREW, PAN, 5X11.5.....	2	2		

F-25

AIR CLEANER (SUPRA-X 125 Carb.)

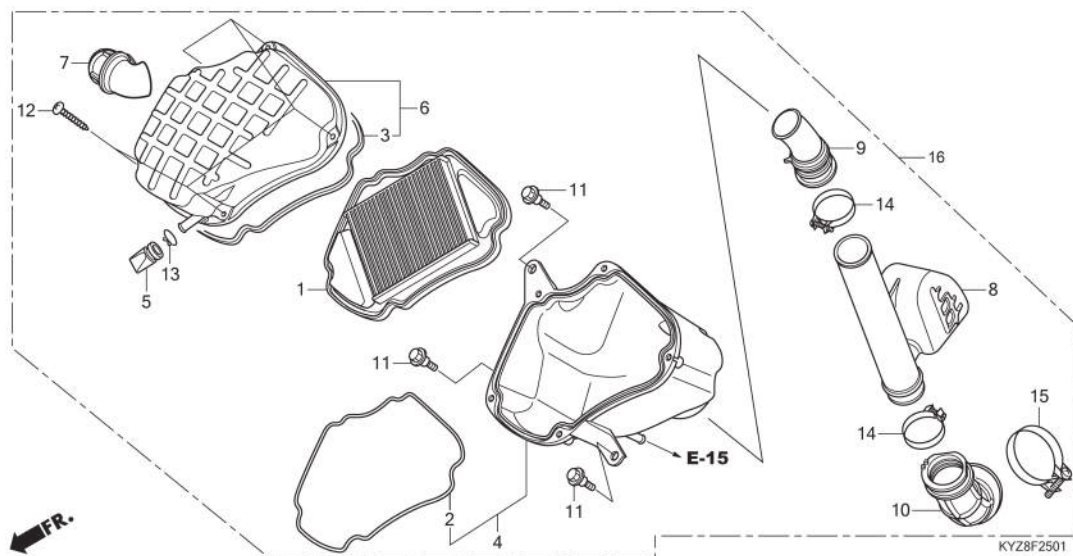


No. Ref.	L.O.N.	(Nomor ref. relatif) Deskripsi	F.R.T.
1	312105	ELEMENT, AIR CLEANER	0,2
6	3121A5	CASE, AIR CLEANER	0,7
9	312102	COVER, AIR CLEANER CASE	0,2
11	3121A4	CHAMBER, AIR CLEANER	0,7
12	3121B6	TUBE, AIR CLEANER CONNECTING	0,7
13		(15)	
	312125	DUCT, AIR CLEANER	0,6

No. Ref.	No. Part	Deskripsi	Jumlah SUPRA-X 125 Carb. PGM-FI	No. Seri	Kode Parts Catalog
1	17210-KYZ-900	ELEMENT COMP., AIR CLEANER	1	-	
2	17213-KYZ-900	SEAL, AIR CLEANER COVER	1	-	
3	17213-KYZ-900	SEAL, AIR CLEANER COVER	1	-	
4	17214-KYZ-900	SEAL, AIR CLEANER CASE	1	-	
5	17214-KYZ-900	SEAL, AIR CLEANER CASE	1	-	
6	17225-KYZ-900	CASE SUB ASSY., AIR CLEANER	1	-	
7	17227-KPK-900	TUBE, VINYL, 11X15X35	1	-	
8	17234-KCW-871	TUBE, AIR CLEANER DRAIN	1	-	
9	17235-KYZ-900	COVER SUB ASSY., AIR CLEANER	1	-	
10	17241-KYZ-900	DUCT, AIR CLEANER	1	-	
11	17245-KYZ-900	INDUCTION CASE SUB ASSY., AIR CLEANER	1	-	
12	17253-KYZ-900	TUBE, AIR CLEANER CONNECTING	1	-	
13	17254-KYZ-900	JOINT, INDUCTION CASE	1	-	
14	17255-329-000	BAND A, AIR CLEANER CONNECTING TUBE	1	-	
15	17255-KYZ-900	HOLDER, JOINT	1	-	
16	90116-KVB-900	BOLT, FLANGE, 6MM	4	-	
17	93500-05025-0G	SCREW, PAN, 5X25	1	-	
18	93903-25510	SCREW, TAPPING, 5X25	9	-	
19	95002-41300-08	CLAMP, TUBE(D13)	1	-	
20	95002-80001	CLIP, TUBE(C12)	1	-	
21	1720A-KYZ-900	AIR CLEANER SET	1	-	

F-25-10

AIR CLEANER (SUPRA-X 125 PGM-FI)



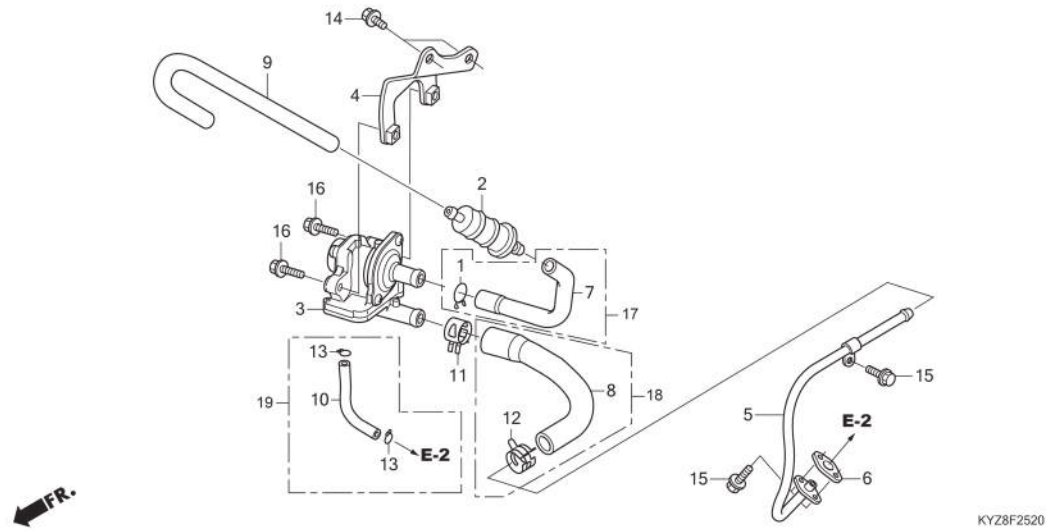
No. Ref.	L.O.N.	(Nomor ref. relatif) Deskripsi	F.R.T.
1	312105	ELEMENT, AIR CLEANER.....	0,2
4	3121A5	CASE, AIR CLEANER.....	0,7
6	312102	COVER, AIR CLEANER CASE.....	0,2
8		(10)	
	3121H6	TUBE, AIR CLEANER CONNECTING (A)....	0,6

3

No. Ref.	No. Part	Deskripsi	Jumlah SUPRA-X 125 Carb. PGM-FI	No. Seri	Kode Parts Catalog
1	17210-KYZ-900	ELEMENT COMP., AIR CLEANER.....	- 1		
2	17213-KYZ-900	SEAL, AIR CLEANER COVER.....	- 1		
3	17213-KYZ-900	SEAL, AIR CLEANER COVER.....	- 1		
4	17225-KYZ-710	CASE SUB ASSY., AIR CLEANER	- 1		
5	17234-KCW-871	TUBE, AIR CLEANER DRAIN	- 1		
6	17235-KYZ-900	COVER SUB ASSY., AIR CLEANER.....	- 1		
7	17241-KYZ-900	DUCT, AIR CLEANER	- 1		
8	17253-KYZ-710	TUBE, AIR CLEANER CONNECTING.....	- 1		
9	17254-KYZ-710	JOINT A, CONNECTING TUBE.....	- 1		
10	17255-KYZ-710	JOINT B, CONNECTING TUBE.....	- 1		
11	90116-KVB-900	BOLT, FLANGE, 6MM.....	- 3		
12	93903-25510	SCREW, TAPPING, 5X25.....	- 5		
13	95002-80000	CLIP, TUBE (C12).....	- 1		
14	17256-KYZ-710	BAND, AIR CLEANER CONNECTING TUBE.....	- 2		
15	95018-44250	BAND, AIR CLEANER CONNECTING TUBE (44).....	- 1		
16	1720A-KYZ-710	AIR CLEANER SET	- 1		

F-25-20

AIR SUCTION VALVE



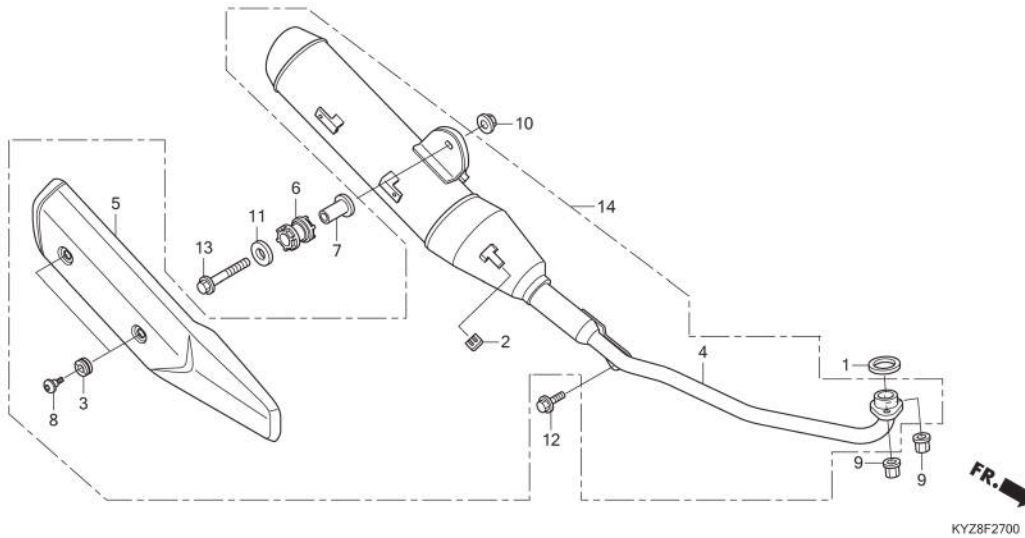
No. Ref.	L.O.N.	(Nomor ref. relatif) Deskripsi	F.R.T.
2	3141B4	FILTER, SECONDARY AIR SUPPLY.....	0,4
3	314130	VALVE, SECONDARY AIR CONTROL.....	0,5
5	3111D1	PIPE, SECONDARY AIR.....	0,5

3

No. Ref.	No. Part	Deskripsi	Jumlah SUPRA-X 125 Carb. PGM-FI	No. Seri	Kode Parts Catalog
1	15771-KV6-000	CLIP, OIL DRAIN TUBE	1	-	
2	17260-KFL-D00	FILTER COMP., AIR	1	-	
3	18600-KYZ-901	VALVE ASSY., AIR SUCTION	1	-	
4	18620-KYZ-900	STAY, AIR SUCTION VALVE	1	-	
5	18640-KYZ-900	PIPE COMP., AIR FEED	1	-	
6	18645-MT4-730	GASKET, AIR FEED PIPE	1	-	
7	18652-KYZ-900	TUBE A,	1	-	
8	18653-KYZ-900	TUBE B,	1	-	
9	18654-KYZ-900	TUBE C,	1	-	
10	18655-KYZ-900	TUBE, PB	1	-	
11	19509-KPH-900	CLAMP, TUBE(D19)	1	-	
12	90678-MN5-000	CLIP, FUEL HOSE	1	-	
13	95002-02071	CLIP, TUBE(B7)	2	-	
14	95701-06008-00	BOLT, FLANGE, 6X8	2	-	
15	96001-06016-00	BOLT, FLANGE, 6X16	3	-	
16	96001-06018-00	BOLT, FLANGE, 6X18	2	-	
17	1865B-KYZ-900	TUBE A, AI ASSY	1	-	
18	1865C-KYZ-900	TUBE B, AI ASSY	1	-	
19	1865A-KYZ-900	TUBE PB ASV ASSY	1	-	

F-27

EXHAUST MUFFLER



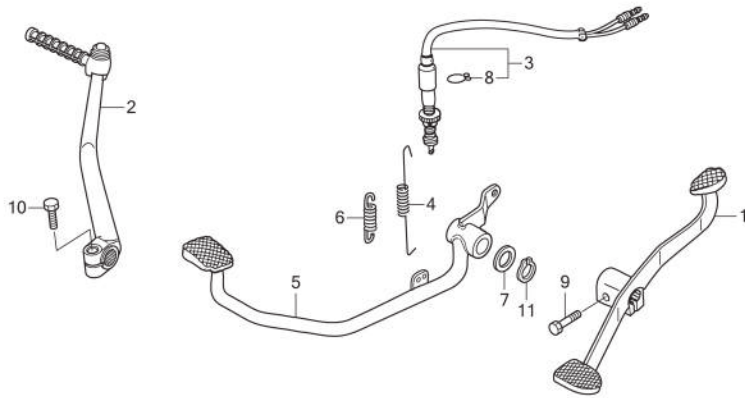
No. Ref.	L.O.N.	(Nomor ref. relatif) Deskripsi	F.R.T.
1	3131B4	GASKET, EXHAUST PIPE.....	0,3
4	313120	MUFFLER.....	0,3
5	4111X4	COVER, MUFFLER.....	0,1

3

No. Ref.	No. Part	Deskripsi	Jumlah SUPRA-X 125 Carb. PGM-FI		No. Seri	Kode Parts Catalog
1	18291-GE2-920	GASKET, EX. PIPE.....	1	1		
2	18293-MCA-A20	RUBBER, PROTECTOR PACKING.....	1	1		
3	18345-MBT-610	RUBBER, PROTECTOR MOUNTING.....	2	2		
4	18350-KYZ-900	MUFFLER COMP., EX.	1	-		
	18350-KYZ-710	-	1		
5	18355-KYZ-900	COVER, MUFFLER	1	1		
6	18421-KBA-901	RUBBER, MUFFLER MOUNTING.....	1	1		
7	18422-KBA-900	COLLAR, MUFFLER MOUNTING.....	1	1		
8	90113-KTA-920	SCREW, PAN, 6X12.....	2	2		
	90113-KYJ-710	2	2		
9	90301-KWB-600	NUT, FLANGE, 8MM.....	2	2		
10	94050-08000	NUT, FLANGE, 8MM.....	1	1		
11	94103-08000	WASHER, PLAIN, 8MM.....	1	1		
12	95701-08016-00	BOLT, FLANGE, 8X16.....	1	1		
13	95701-08045-00	BOLT, FLANGE, 8X45.....	1	1		
14	18300-KYZ-710	MUFFLER ASSY.....	-	1		
	18300-KYZ-900	MUFFLER ASSY.....	1	-		

F-29

PEDAL



FR.

KYZ8F2900

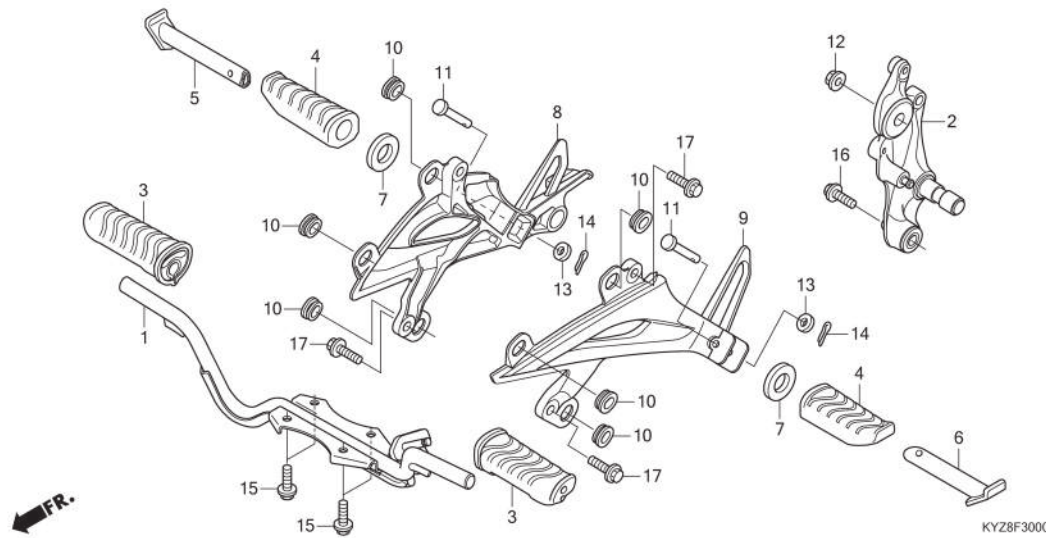
No. Ref.	L.O.N.	(Nomor ref. relatif) Deskripsi	F.R.T.
1	4101A1	PEDAL, GEAR CHANGE	0,1
2	112107	ARM, KICK STARTER	0,1
3	6151B5	SWITCH, REAR STOP :SISI PEDAL	0,3
5	810160	PEDAL, REAR BRAKE	1,0

3

No. Ref.	No. Part	Deskripsi	Jumlah SUPRA-X 125 Carb. PGM-FI	No. Seri	Kode Parts Catalog
1	24701-KYZ-900	PEDAL, GEAR CHANGE	1	1	
2	28300-KYZ-900	ARM ASSY., KICK STARTER	1	1	
3	35350-KWB-920	SWITCH ASSY., RR. STOP	1	1	
4	35357-KCC-900	SPRING, STOP SWITCH	1	1	
5	46500-KYZ-910	PEDAL COMP., BRAKE	1	1	
6	46514-086-720	SPRING, BRAKE PEDAL	1	1	
7	90521-028-000	WASHER, 17X22	1	1	
8	90601-KAF-003	CLIP, SWITCH COVER	1	1	
9	92101-06020-0A	BOLT, HEX., 6X20	1	1	
10	92101-08025-0A	BOLT, HEX., 8X25	1	1	
11	94514-15000	CIRCLIP, EXTERNAL, 15MM	1	1	

F-30

STEP



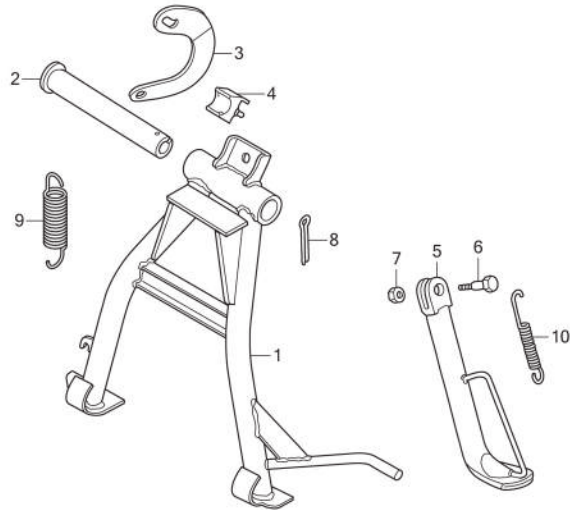
No. Ref.	L.O.N.	(Nomor ref. relatif) Deskripsi	F.R.T.
1	410145	BAR, STEP.....	0,4
2	4101N5	BRACKET, PIVOT :RIGHT.....	1,0
3	4101D3	RUBBER, STEP :LEFT.....	0,1
	4101D4	RUBBER, STEP :RIGHT.....	0,1
	4101L8	RUBBER, STEP :BOTH.....	0,1
5	(4)		
	4101C8	BAR, PILLION STEP :RIGHT.....	0,1
6	(4)		
	4101C7	BAR, PILLION STEP :LEFT.....	0,1
	4101P4	BAR, PILLION STEP :BOTH.....	0,2
8	4101D0	BRACKET, PILLION STEP :RIGHT.....	0,4
9	4101C9	BRACKET, PILLION STEP :LEFT.....	0,4
	4101K4	BRACKET, PILLION STEP :BOTH.....	0,7

3

No. Ref.	No. Part	Deskripsi	Jumlah SUPRA-X 125 Carb. PGM-FI		No. Seri	Kode Parts Catalog
1	50610-KYZ-900	BAR COMP., STEP.....	1	1		
2	50650-KYZ-910	HOLDER, PIVOT.....	1	1		
3	50661-KWB-600	RUBBER, STEP.....	2	2		
4	50710-KWB-600	RUBBER, PILLION STEP.....	2	2		
5	50711-KBP-900	BAR, R. PILLION STEP.....	1	1		
6	50712-KBP-900	BAR, L. PILLION STEP.....	1	1		
7	50715-KE8-000	PLATE, PILLION STEP SIDE.....	2	2		
8	50715-KYZ-900	HOLDER, R. PILLION STEP.....	1	1		
9	50716-KYZ-900	HOLDER, L. PILLION STEP.....	1	1		
10	83551-GE2-000	GROMMET, AIR CLEANER CASE.....	6	6		
11	90131-KWB-600	PIN, PILLION STEP.....	2	2		
12	94050-10001	NUT, FLANGE, 10MM.....	1	1		
13	94101-06000	WASHER, PLAIN, 6MM.....	2	2		
14	94201-16150	PIN, SPLIT, 1.6X15.....	2	2		
15	95701-08018-01	BOLT, FLANGE, 8X18.....	4	4		
16	95701-08020-00	BOLT, FLANGE, 8X20.....	1	1		
17	95701-08025-00	BOLT, FLANGE, 8X25.....	4	4		

F-31

STAND



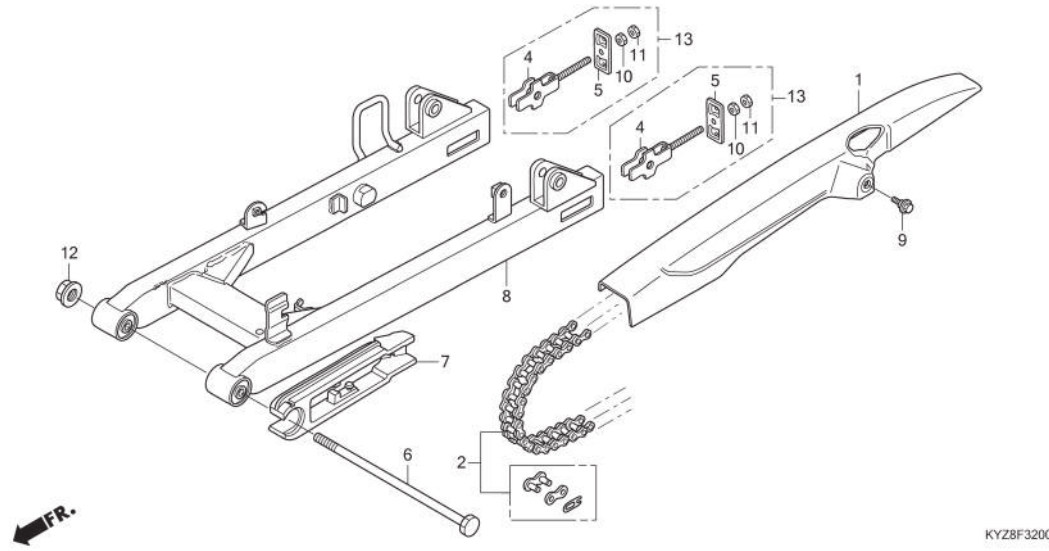
KYZ8F3100

No. Ref.	L.O.N.	(Nomor ref. relatif) Deskripsi	F.R.T.
1		(2)	
410175		STAND, MAIN	1,1
5	410180	BAR, SIDE STAND	0,2
9		(3)	
410176		SPRING, MAIN STAND	0,2
10	410182	SPRING, SIDE STAND	0,1

No. Ref.	No. Part	Deskripsi	Jumlah SUPRA-X 125 Carb. PGM-FI	No. Seri	Kode Parts Catalog
1	50500-KYZ-900	STAND COMP., MAIN	1	1	
2	50512-KYZ-910	SHAFT, MAIN STAND	1	1	
3	50523-KWB-920	HOOK, MAIN STAND SPRING	1	1	
4	50524-397-000	RUBBER, STAND STOPPER	1	1	
5	50530-KYZ-900	BAR COMP., SIDE STAND	1	1	
6	90108-223-000	SCREW, SIDE STAND PIVOT	1	1	
7	94002-10000-0S	NUT, HEX., 10MM	1	1	
8	94201-30300	PIN, SPLIT, 3.0X30	1	1	
9	95014-71102	SPRING A, MAIN STAND	1	1	
10	95014-72102	SPRING A, SIDE STAND	1	1	

F-32

SWINGARM



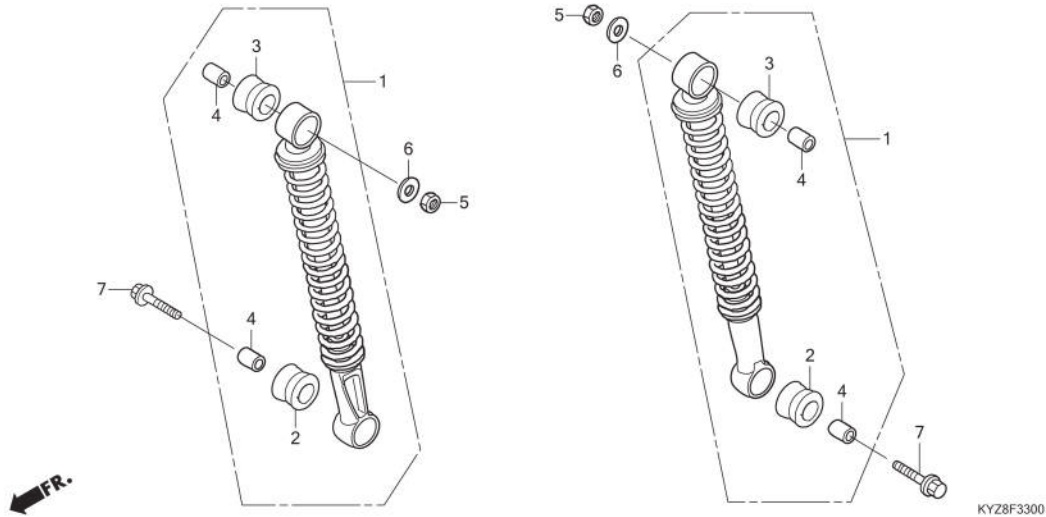
No. Ref.	L.O.N.	(Nomor ref. relatif) Deskripsi	F.R.T.
1	410195	CASE, DRIVE CHAIN.....	0,1
2	213165	CHAIN, DRIVE.....	0,2
7	4101E5	SLIDER, CHAIN.....	1,6
8	5121B0	SWINGARM ASSEMBLY.....	1,6

3

No. Ref.	No. Part	Deskripsi	Jumlah SUPRA-X 125 Carb. PGM-FI		No. Seri	Kode Parts Catalog
1	40510-KWB-600	CASE, DRIVE CHAIN.....	1	1		
2	40530-KYZ-903	CHAIN, DRIVE(420AD-108RB)(FS).....	1	1		
4	40543-KPG-T00	ADJUSTER, CHAIN.....	2	2		
5	40546-KPG-T00	CAP, SWINGARM END.....	2	2		
6	52101-KYZ-910	BOLT, SWINGARM PIVOT.....	1	1		
7	52170-KYZ-900	SLIDER, CHAIN.....	1	1		
8	52110-KYZ-910ZA	SWINGARM COMP., RR. *NH303M*MAT AXIS GRAY METALLIC	1	1		
9	90111-187-000	BOLT, FLANGE, 6MM.....	1	1		
10	90302-KBP-900	NUT, SPECIAL, 6MM.....	2	2		
11	94001-06000-0S	NUT, HEX., 6MM.....	2	2		
12	94031-10000	NUT, HEX., 10MM.....	1	1		
13	4054A-KYZ-900	ADJUSTER R. CHAIN ASSY	2	2		

F-33

REAR CUSHION

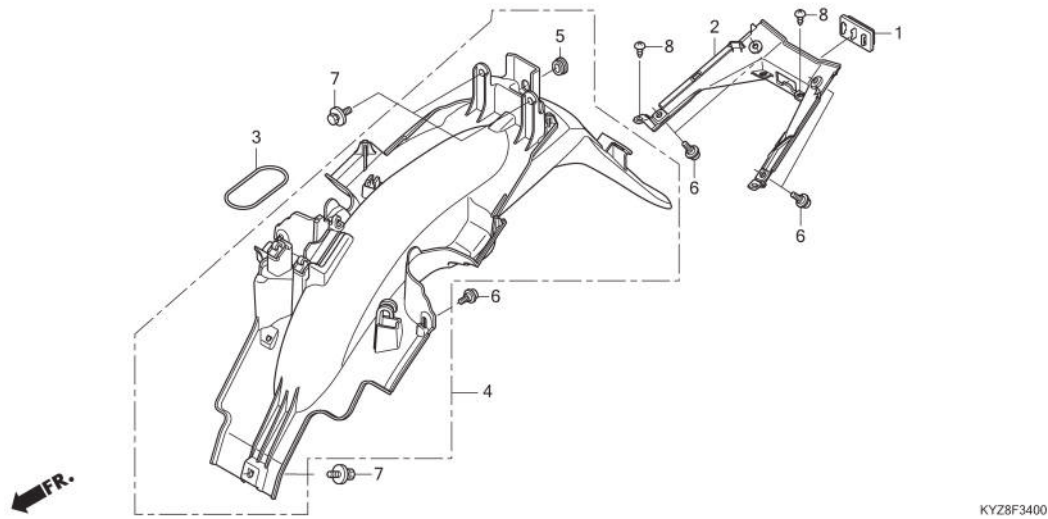


No. Ref.	L.O.N.	(Nomor ref. relatif) Deskripsi	F.R.T.
1	5121B6	CUSHION ASSY., REAR :LEFT.....	0,9
	5121B7	CUSHION ASSY., REAR :RIGHT.....	0,9
	5121B8	CUSHION ASSY., REAR :BOTH.....	0,9

No. Ref.	No. Part	Deskripsi	Jumlah SUPRA-X 125 Carb. PGM-FI		No. Seri	Kode Parts Catalog
1	52400-KYZ-901	CUSHION ASSY., RR (SW)	2	2		
	52400-KYZ-912	CUSHION ASSY., RR.	2	2		
2	52485-GA7-003	BUSH, RUBBER (SW)	2	2		
	52485-GGC-901	BUSH, RUBBER UPPER	2	2		
3	52485-KVY-901	BUSH, RUBBER (SW)	2	2		
	52485-KWW-662	BUSH A, RUBBER	2	2		
4	52486-GA7-003	COLLAR, RUBBER BUSH (SW)	4	4		
	52486-GGC-901	COLLAR, RUBBER BUSH UPPER	4	4		
5	94002-10000-0S	NUT, HEX., 10MM	2	2		
6	94101-10000	WASHER, PLAIN, 10MM	2	2		
7	95801-10030-00	BOLT, FLANGE, 10X30	2	2		

F-34

REAR FENDER



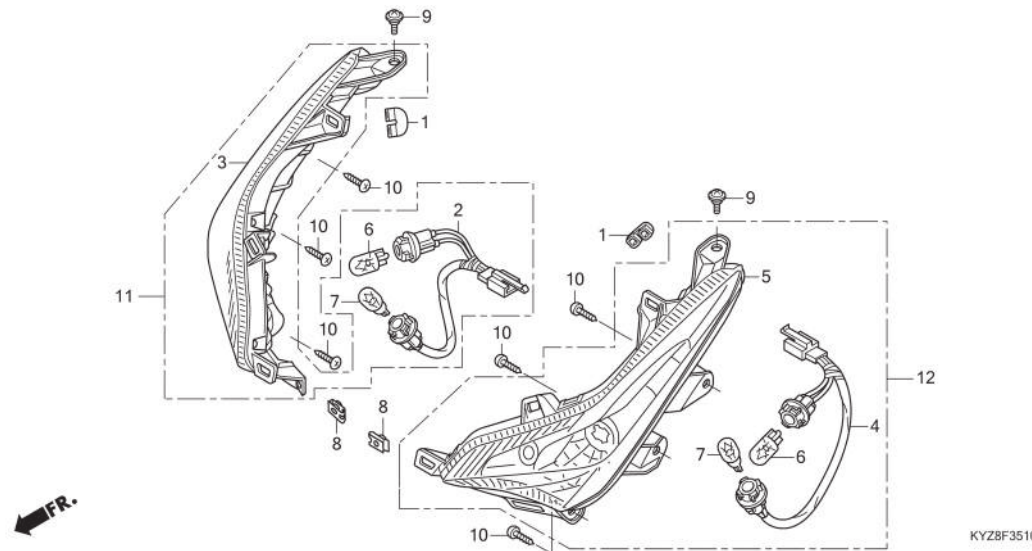
No. Ref.	L.O.N.	(Nomor ref. relatif) Deskripsi	F.R.T.
2	6161AD	COVER, TAILLIGHT :UNDER.....	0,9
4	413102	FENDER, REAR.....	0,9

3

No. Ref.	No. Part	Deskripsi	Jumlah SUPRA-X 125 Carb. PGM-FI		No. Seri	Kode Parts Catalog
1	33741-KEV-950	REFLECTOR, REFLEX.....	1	1		
2	80105-KYZ-900	COVER, TAIL UNDER.....	1	1		
3	80124-KPH-700	BAND(ECU).....	1	1		
4	8010A-KYZ-910ZA	FENDER ASSY, RR.....	1	1		
5	83551-GE2-000	GROMMET, AIR CLEANER CASE.....	1	1		
6	91509-GE2-760	SCREW, PAN, 5X11.5.....	6	6		
7	93404-06012-00	BOLT-WASHER, 6X12.....	3	3		
8	93903-25310	SCREW, TAPPING, 5X16.....	4	4		

F-35-10

FRONT WINKER



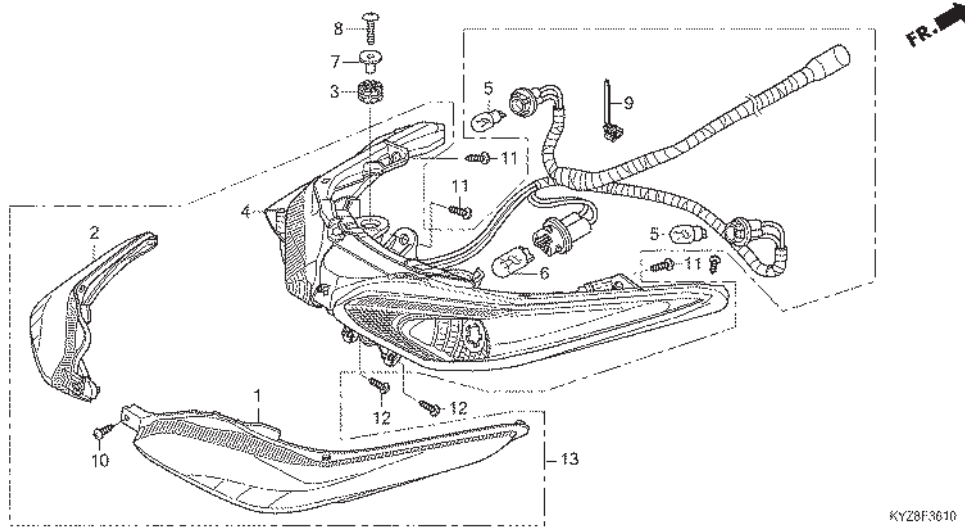
No. Ref.	L.O.N.	(Nomor ref. relatif) Deskripsi	F.R.T.
2	6161B6	SOCKET, WINKER :RIGHT FRONT.....	0,4
3	6161C4	WINKER :RIGHT FRONT.....	0,4
4	6161B5	SOCKET, WINKER :LEFT FRONT.....	0,4
	6161B7	SOCKET, WINKER :BOTH FRONT.....	0,4
5	6161C3	WINKER :LEFT FRONT.....	0,4
	6161C5	WINKER :BOTH FRONT.....	0,5
6	616133	BULB, WINKER :FRONT.....	0,1
	616133A	.CATATAN: Waktu sama untuk dua unit .Penggantian bohlam sein depan sebelah kanan tambahkan.....	0,3
	6161G0	BULB, WINKER :UNTUK 1 KENDARAAN.....	0,2
	6161V3	.CATATAN: tipe karburator BULB, WINKER(A) :UNTUK 1 KENDARAAN..	0,5
7	616182	BULB, POSITION LIGHT.....	0,1
		.CATATAN: Waktu sama untuk dua unit	



No. Ref.	No. Part	Deskripsi	Jumlah SUPRA-X 125 Carb. PGM-FI	No. Seri	Kode Parts Catalog
1	33101-KVN-901	TUBE	2	2	
2	33405-KYZ-901	SOCKET COMP., R. FR. WINKER	1	1	
3	33410-KYZ-901	WINKER COMP., R. FR.	1	1	
4	33455-KYZ-901	SOCKET COMP., L. FR. WINKER	1	1	
5	33460-KYZ-901	WINKER COMP., L. FR.	1	1	
6	34905-KAN-W01	BULB, WINKER(12V 10W)(ST)	2	2	
7	34908-KW3-003	BULB, WEDGE BASE (ST)	2	2	
8	90677-KAN-T00	NUT, CLIP, 5MM	2	2	
9	91509-GE2-760	SCREW, PAN, 5X11.5	2	2	
10	93903-25310	SCREW, TAPPING, 5X16	6	6	
11	33400-KYZ-901	WINKER ASSY., R. FR	1	1	
12	33450-KYZ-901	WINKER ASSY., L. FR	1	1	

F-36-10

REAR COMBINATION LIGHT



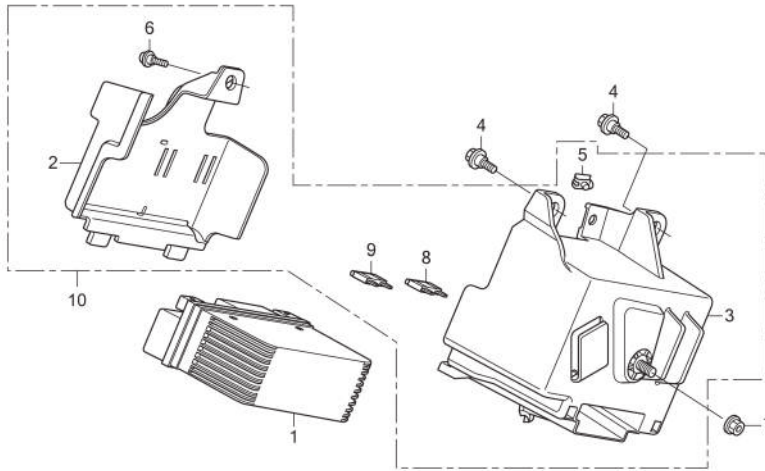
No. Ref.	L.O.N.	(Nomor ref. relatif) Deskripsi	F.R.T.
4	6161D5	TAILLIGHT UNIT.....	0,4
5	616139	BULB, WINKER :REAR.....	0,1
	6161G0	BULB, WINKER :UNTUK 1 KENDARAAN.....	0,2
	6161V3	BULB, WINKER(A) :UNTUK 1 KENDARAAN..	0,5
6	6161F3	BULB, LICENSE LIGHT.....	0,1

3

No. Ref.	No. Part	Deskripsi	Jumlah SUPRA-X 125 Carb. PGM-FI		No. Seri	Kode Parts Catalog
1	33701-KYZ-901	LENS, R. WINKER.....	1	1		
2	33702-KYZ-901	LENS, L. WINKER.....	1	1		
3	33705-KW7-900	RUBBER A, TAILLIGHT MOUNTING.....	2	2		
4	33710-KYZ-901	LIGHT UNIT, RR. COMBINATION.....	1	1		
5	34905-KSS-C01	BULB, WINKER(12V 10W).....	2	2		
6	34908-SB6-003	BULB(12V 5W).....	1	1		
7	61104-428-000	COLLAR, FR. FENDER.....	2	2		
8	90108-KTM-780	BOLT, COWL SETTING.....	2	2		
9	91540-KZL-931	CLIP, BAND.....	1	1		
10	93901-24320	SCREW, TAPPING, 4X12.....	1	1		
11	93903-25210	SCREW, TAPPING, 5X12.....	3	3		
12	93903-34310	SCREW, TAPPING, 4X12.....	2	2		
13	33700-KYZ-901	LIGHT ASSY REAR COMB	1	1		

F-37

BATTERY



KYZ8F3700

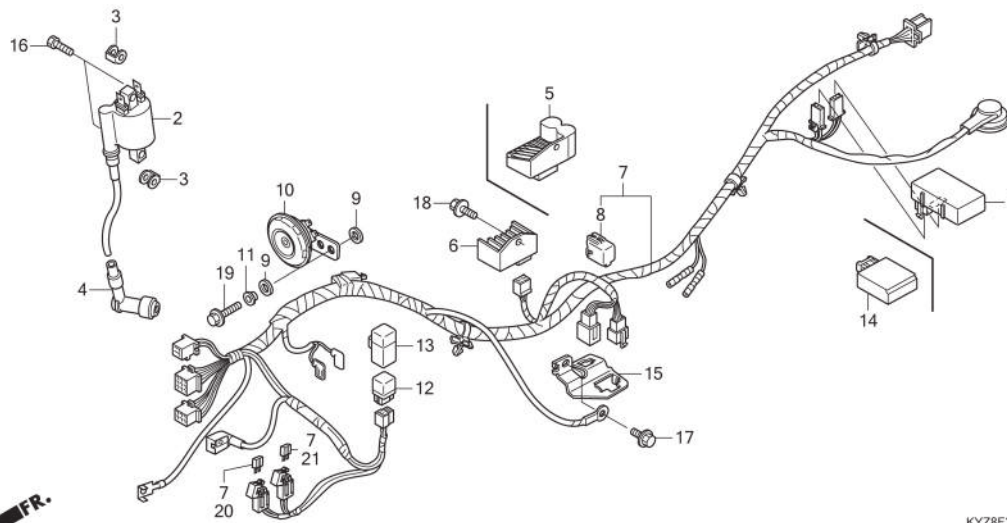
No. Ref.	L.O.N.	(Nomor ref. relatif) Deskripsi	F.R.T.
----------	--------	-----------------------------------	--------

1	610100	BATTERY	0,2
3	410185	BOX, BATTERY	0,6

No. Ref.	No. Part	Deskripsi	Jumlah SUPRA-X 125 Carb. PGM-FI		No. Seri	Kode Parts Catalog
1	31500-KWW-A01	BATTERY (GTZ4V) (GS)	1	1		
2	50381-KYZ-900	COVER ASSY., BATTERY	1	1		
3	50385-KYZ-900	BOX ASSY., BATTERY	1	1		
4	90116-KVB-900	BOLT, FLANGE, 6MM	2	2		
5	90677-KAN-T00	NUT, CLIP, 5MM	1	1		
6	91509-GE2-760	SCREW, PAN, 5X11.5	1	1		
7	94050-0600	NUT, FLANGE, 6MM	1	1		
8	98200-41000	FUSE, MINI (10A)	1	1		
9	98200-41500	FUSE, MINI (15A)	1	1		
10	5038B-KYZ-900	BOX ASSY., BATTERY SET	1	1		

F-38

WIRE HARNESS



KYZ8F3800

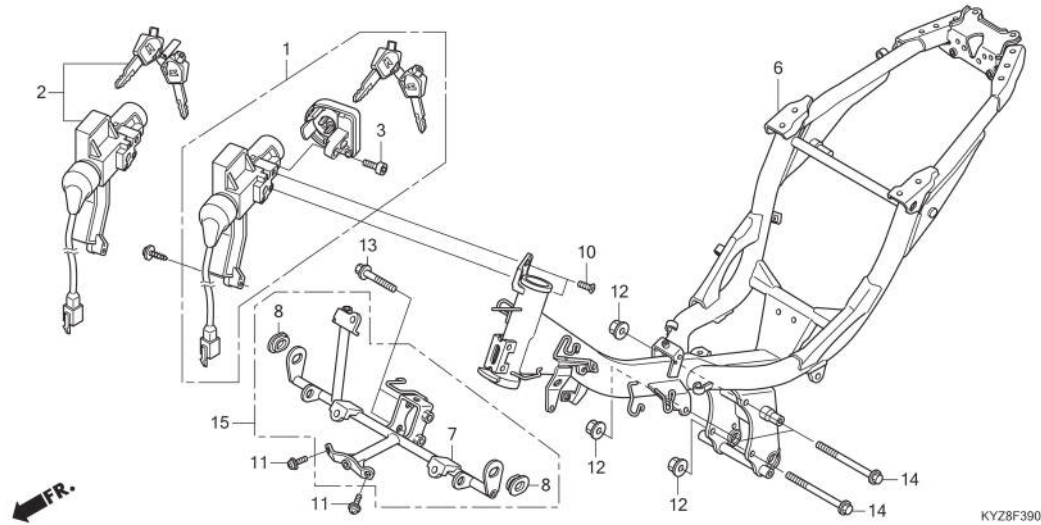
No. Ref.	L.O.N.	(Nomor ref. relatif) Deskripsi	F.R.T.
1	6141A1	IGNITION CONTROL MODULE.....	0,5
2	614105	COIL, IGNITION.....	0,6
6	(5)		
	6131B2	RECTIFIER, REGULATE.....	0,6
7	611100	HARNESS, WIRE.....	1,5
10	616169	HORN.....	0,1
12	6111C5	RELAY, STARTER.....	0,2
14	618135	ENGINE CONTROL MODULE (ECM).....	0,5

3

No. Ref.	No. Part	Deskripsi	Jumlah SUPRA-X 125 Carb. PGM-FI	No. Seri	Kode Parts Catalog
1	30410-KYZ-901	C.D.I. UNIT	1	-	
2	30500-KYZ-901	COIL ASSY., IGNITION	1	-	
	30500-KYZ-711	-	1	
3	30520-GFM-900	SPACER, IGNITION COIL	-	2	
4	30700-KYZ-901	CAP ASSY., NOISE SUPPRESSOR	1	1	
5	31600-KVB-S51	RECTIFIER COMP., REGULATOR	-	1	
6	31600-KYZ-901	RECTIFIER COMP., REGULATOR	1	-	
7	32100-KYZ-900	HARNESS, WIRE	1	-	
	32100-KYZ-710	-	1	
8	32606-GEV-761	CAP, DUMMY(4P)(RED)	-	1	
9	33714-KL3-620	RUBBER, TAILLIGHT BRACKET	2	2	
10	38110-KTM-851	HORN COMP.(HIGH)	1	1	
11	38117-KPH-880	COLLAR, HORN SETTING (HL)	1	1	
12	38501-KVB-901	RELAY COMP., STARTER	1	1	
13	38506-KWW-711	SUSPENSION, STARTER RELAY(HL)	1	1	
14	38770-KYZ-711	PGM-FI UNIT	-	1	
15	64315-KYZ-900	STAY, COUPLER	1	1	
16	95701-06020-00	BOLT, FLANGE, 6X20	2	-	
	92101-06020-4J	BOLT, HEX., 6X20	-	2	
17	95701-06012-00	BOLT, FLANGE, 6X12	1	1	
	95701-06014-0	BOLT, FLANGE, 6X14	1	1	
19	95701-06016-00	BOLT, FLANGE, 6X16	1	1	
20	98200-41000	FUSE, MINI(10A)	1	1	
21	98200-41500	FUSE, MINI(15A)	1	1	

F-39

FRAME BODY



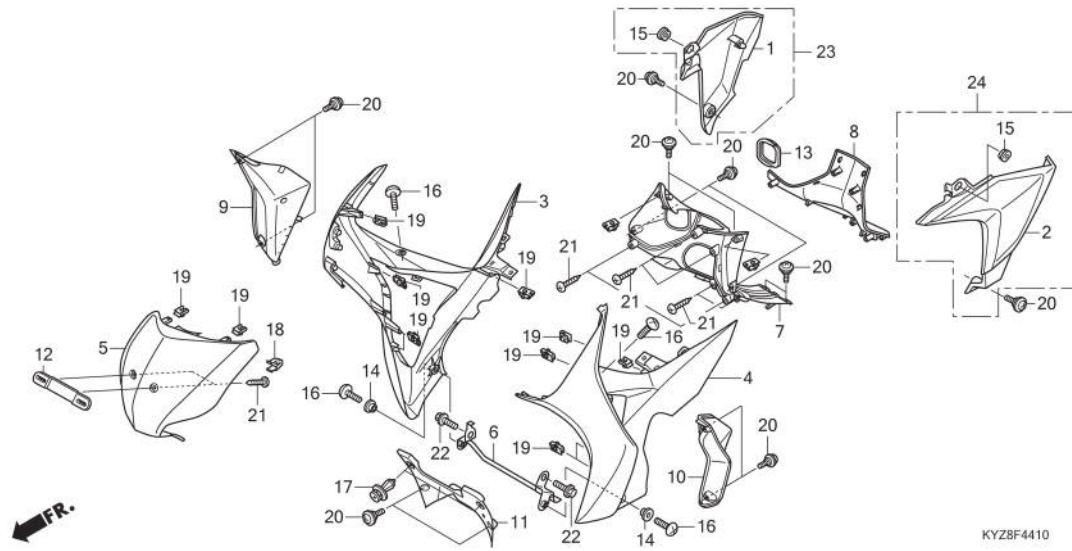
No. Ref.	L.O.N.	(Nomor ref. relatif) Deskripsi	F.R.T.
1	6151A1	KEY SET	1,8
2	615145	SWITCH, COMBINATION & LOCK.....	1,7
6	410100	BODY, FRAME..... .TERMASUK: Penurunan dan pemasangan mesin.....	5,9



No. Ref.	No. Part	Deskripsi	Jumlah SUPRA-X 125 Carb. PGM-FI		No. Seri	Kode Parts Catalog
1	35010-KYZ-900	KEY SET	1	-		
	35010-KYZ-710	-	1		
2	35100-KYZ-901	SWITCH ASSY., COMBINATION & LOCK	1	-		
	35100-KYZ-711	-	1		
3	35109-KWW-A01	BOLT, SOCKET, 5X8	1	1		
6	50100-KYZ-910	BODY COMP., FRAME	1	-		
	50100-KYZ-710	-	1		
7	64221-KYZ-900	STAY, AIR CLEANER	1	1		
8	83551-GE2-000	GROMMET, AIR CLEANER CASE	2	2		
10	90164-KZL-A00	SCREW, U-LOCK FLAT, 6X12	2	2		
11	93891-05012-07	SCREW-WASHER, 5X12	2	2		
12	94050-10080	NUT, FLANGE, 10MM	3	3		
13	95701-08045-00	BOLT, FLANGE, 8X45	2	2		
14	95801-10110-08	BOLT, FLANGE, 10X110	3	3		
15	6422A-KYZ-900	STAY AIR CLEANER ASSY	1	1		

F-44-10

FRONT COVER/MAIN PIPE COVER



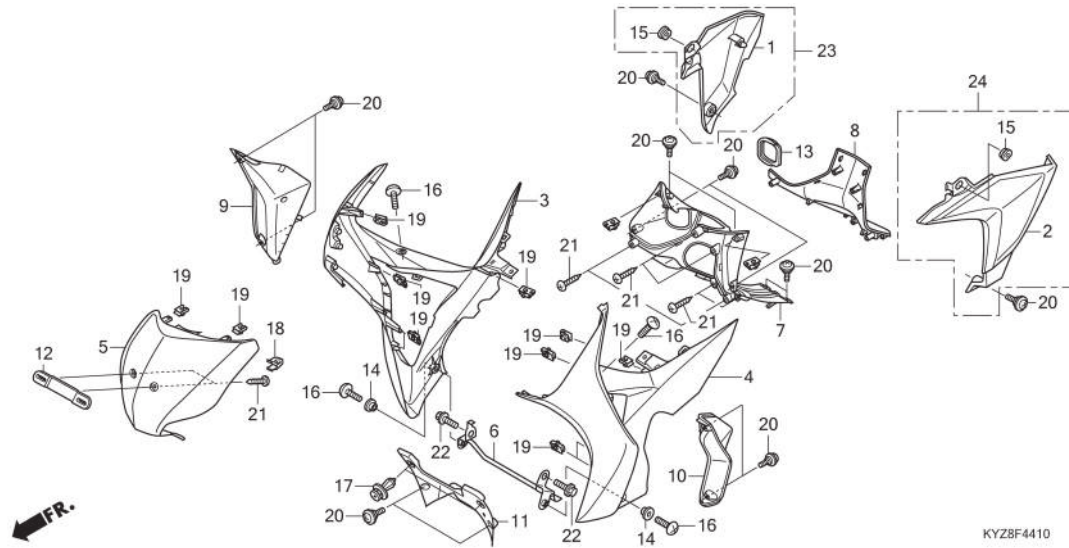
No. Ref.	L.O.N.	(Nomor ref. relatif) Deskripsi	F.R.T.
1	4101C2	COVER, PIVOT PLATE :RIGHT.....	0,1
2	4101C1	COVER, PIVOT PLATE :LEFT.....	0,1
	4101M5	COVER, PIVOT PLATE :BOTH.....	0,2
3	4131S9	COVER, MAIN PIPE SIDE :RIGHT.....	0,5
4	4131S8	COVER, MAIN PIPE SIDE :LEFT.....	0,5
	4131T0	COVER, MAIN PIPE SIDE :BOTH.....	0,6
5	4111E3	COVER, FRONT.....	0,1
7		(8)	
	4131T1	COVER, MAIN PIPE UPPER.....	0,4
9	4111E1	LOUVER, COWL SIDE :RIGHT.....	0,1
10	411126	LOUVER, COWL SIDE :LEFT.....	0,1
	4111K8	LOUVER, COWL SIDE :BOTH.....	0,2
11	413130	COVER, FRONT LOWER.....	0,1

3

No. Ref.	No. Part	Deskripsi	Jumlah SUPRA-X 125 Carb. PGM-FI	No. Seri	Kode Parts Catalog
1	50606-KYZ-900	COVER, R. PIVOT	1	1	
2	50706-KYZ-900	COVER, L. PIVOT	1	1	
3	64400-KYZ-900ZA	COVER, R. MAIN PIPE SIDE			
		NH341PPEARL FADELESS WHITE	1	-	
	64400-KYZ-900ZB	*NHA30M*DIGITAL SILVER METALLIC	1	-	
	64400-KYZ-900ZC	*R333C*CANDY SCARLET RED	-	1	
	64400-KYZ-900ZD	*NH177M*VOSTOK SILVER METALLIC	-	1	
	64400-KYZ-900ZE	*P101P*PEARL ODYSSEY VIOLET	-	1	
4	64450-KYZ-900ZA	COVER, L. MAIN PIPE SIDE			
		NH341PPEARL FADELESS WHITE	1	-	
	64450-KYZ-900ZB	*NHA30M*DIGITAL SILVER METALLIC	1	-	
	64450-KYZ-900ZC	*R333C*CANDY SCARLET RED	-	1	
	64450-KYZ-900ZD	*NH177M*VOSTOK SILVER METALLIC	-	1	
	64450-KYZ-900ZE	*P101P*PEARL ODYSSEY VIOLET	-	1	
5	64500-KYZ-900ZA	COVER, FR. TOP			
		NHB12MAFFINITY BLACK METALLIC	-	1	
	64500-KYZ-900ZB	*NH1*BLACK	1	-	
6	64311-KYZ-900	STAY, LOWER COVER	1	1	
7	64320-KYZ-900	COVER, MAIN PIPE UPPER	1	1	
8	64325-KYZ-900ZA	COVER, MAIN PIPE LOWER			
		R258WINNING RED	1	-	
	64325-KYZ-900ZD	*GY140M*BRIGHT LIME GREEN METALLIC	1	-	
	64325-KYZ-900ZG	*PB314P*PEARL TWISTER BLUE	1	-	
	64325-KYZ-900ZH	*NH1*BLACK	1	-	
	64325-KYZ-900ZJ	*NHB12M*AFFINITY BLACK METALLIC	-	1	

F-44-10

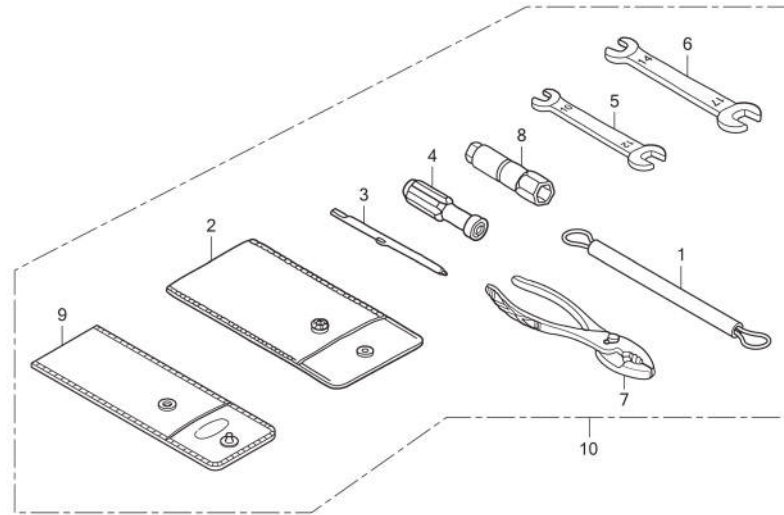
FRONT COVER/MAIN PIPE COVER



No. Ref.	No. Part	Deskripsi	Jumlah SUPRA-X 125 Carb. PGM-FI		No. Seri	Kode Parts Catalog
9	64405-KYZ-900	LOUVER, R.	1	1		
10	64455-KYZ-900	LOUVER, L.	1	1		
11	64510-KYZ-900	COVER, FR. LOWER	1	1		
12	81110-KYZ-900	BRACKET, FR. NUMBER PLATE	1	1		
13	81133-KZL-A00	COVER, COMBINATION SWITCH	1	1		
14	81312-KPH-900	COLLAR, FR. FENDER	2	2		
15	83551-GE2-000	GROMMET, AIR CLEANER CASE	2	2		
16	90107-KTL-740	SCREW, COWL SETTING(A)	4	4		
17	90634-KPG-900	CLIP, BATTERY COVER	2	2		
18	90666-SDA-A01	CLIP, SNAP FITTING(PO)(NATURAL)	6	6		
19	90677-KAN-T00	NUT, CLIP, 5MM	12	12		
20	91509-GE2-760	SCREW, PAN, 5X11.5	14	14		
21	93903-25310	SCREW, TAPPING, 5X16	8	8		
22	96001-06016-00	BOLT, FLANGE, 6X16	2	2		
23	5060A-KYZ-900	COVER, R. PIVOT ASSY	1	1		
24	5070A-KYZ-900	COVER, L. PIVOT ASSY	1	1		

F-48

TOOLS



No. Ref.	L.O.N.	(Nomor ref. relatif)	Deskripsi	F.R.T.
----------	--------	----------------------	-----------	--------

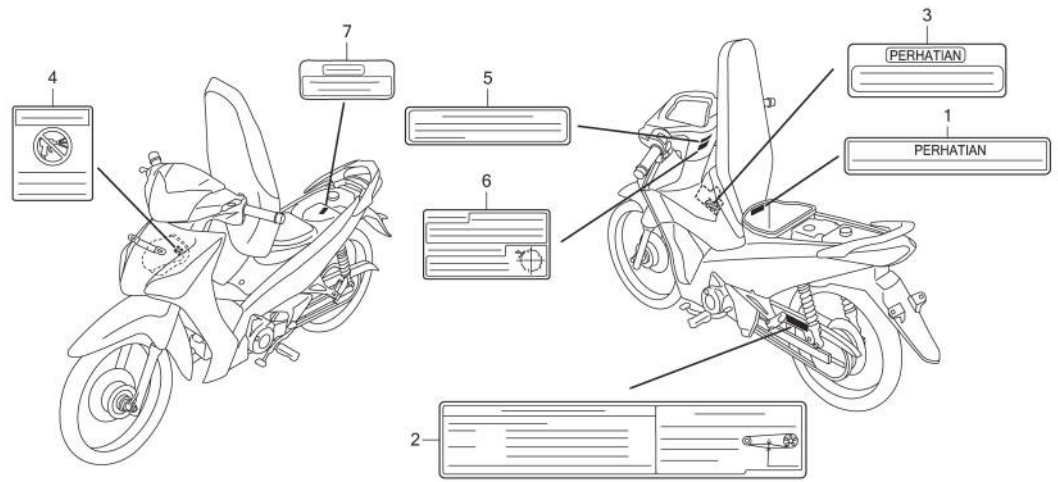
TIDAK ADA INFORMASI

3

No. Ref.	No. Part	Deskripsi	Jumlah SUPRA-X 125 Carb. PGM-FI	No. Seri	Kode Parts Catalog
1	77236-KEA-000	WIRE, HELMET SETTING.....	1	1	
2	83642-171-000	BAG, OWNERS MANUAL.....	1	1	
3	89102-538-000	DRIVER, SCREW(NO.2 + -).....	1	1	
4	89103-538-000	GRIP.....	1	1	
5	89211-KGH-900	SPANNER, 10X12.....	1	1	
	99001-10120	1	1	
6	89212-KGH-900	SPANNER, 14X17.....	1	1	
	99001-14170	1	1	
7	89213-KGH-900	PLIERS, 135.....	1	1	
	99002-13500	1	1	
8	89216-KPH-900	WRENCH, SPARK PLUG.....	1	1	
9	89219-KGH-900	BAG, TOOL, 160MM	1	1	
	99008-01600	1	1	
10	8901A-KYZ-900	SET TOOL & BAG OWNERS.....	1	1	

F-49

CAUTION LABEL



KYZ8F4900

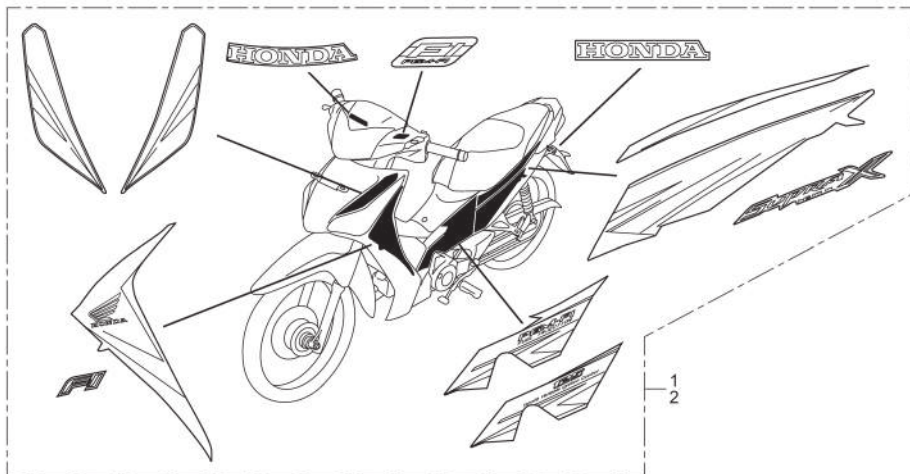
No. Ref.	L.O.N.	(Nomor ref. relatif)	Deskripsi	F.R.T.
----------	--------	----------------------	-----------	--------

TIDAK ADA INFORMASI

No. Ref.	No. Part	Deskripsi	Jumlah SUPRA-X 125 Carb. PGM-FI	No. Seri	Kode Parts Catalog
1	81218-KYZ-900	LABEL, CARGO LIMIT(10KG)	1	1	
2	87505-KYZ-900	LABEL, TIRE & DRIVE CHAIN	1	1	
3	87506-KPH-880	MARK, BATTERY CAUTION	1	1	
4	87509-KWW-A40	LABEL, AIR CLEANER ELEMENT NOTICE	1	1	
5	87513-KPH-880ZB	LABEL, ENGINE STARTER *TWHITE*	1	-	
6	87560-KPH-880ZB	MARK, DRIVE CAUTION *TWHITE*	1	1	
7	87586-KTM-780	LABEL, FUEL CAUTION	-	1	

F-50

MARK/STRIPE



No. Ref.	L.O.N.	(Nomor ref. relatif)	Deskripsi	F.R.T.
----------	--------	----------------------	-----------	--------

TIDAK ADA INFORMASI

3

No. Ref.	No. Part	Deskripsi	Jumlah	No. Seri	Kode Parts Catalog
			SUPRA-X 125 Carb. PGM-FI		
1	871X0-KYZ-900ZAR	STRIPE WHITE RED R.....	1	-	
2	871X0-KYZ-900ZAL	STRIPE WHITE RED L.....	1	-	
1	871X0-KYZ-900ZBR	STRIPE SILVER BLUE R.....	1	-	
2	871X0-KYZ-900ZBL	STRIPE SILVER BLUE L.....	1	-	
1	871X0-KYZ-900ZCR	STRIPE SILVER GRAY R.....	1	-	
2	871X0-KYZ-900ZCL	STRIPE SILVER GRAY L.....	1	-	
1	871X0-KYZ-900ZDR	STRIPE WHITE GREEN R.....	1	-	
2	871X0-KYZ-900ZDL	STRIPE WHITE GREEN L.....	1	-	
1	871X0-KYZ-710ZAR	STRIPE RED BLACK R.....	-	1	
2	871X0-KYZ-710ZAL	STRIPE RED BLACK L.....	-	1	
1	871X0-KYZ-710ZBR	STRIPE SILVER BLUE R.....	-	1	
2	871X0-KYZ-710ZBL	STRIPE SILVER BLUE L.....	-	1	
1	871X0-KYZ-710ZCR	STRIPE VIOLET BLACK R.....	-	1	
2	871X0-KYZ-710ZCL	STRIPE VIOLET BLACK L.....	-	1	

INDEKS NOMOR PART

Nomor Part	No. Blok	Ref	Nomor Part	No. Blok	Ref	Nomor Part	No. Blok	Ref	Nomor Part	No. Blok	Ref
(00000)			1443A-KYZ-900	E3	17	16155-883-005	E22	16	17510-KYZ-900	F21	4
06435-KPP-901	F17	1	1443B-KYZ-900	E3	16	16163-KWS-901	E22	17	17517-GGL-J00	F21-1	5
06451-961-405	F12	1	14440-KYZ-900	E3	4	16165-KYZ-901	E22	18	17518-GGL-J00	F21-1	6
06451-MA7-405	F17	2	14451-KTC-900	E3	5	16169-KWV-641	E23	3	17560-KYZ-710	E23	8
06455-KWB-601	F12	2	14452-KTC-900	E3	6	16198-KYZ-901	E22	19	17570-KYZ-711	E23	9
06530-GBG-B20	F9	1	14500-KYZ-900	E4	3	16199-KYZ-901	E22	20	17572-GGL-J00	F21-1	7
06531-GBG-B20	F9	2	14531-KYZ-900	E4	4	16201-KYZ-901	E2	8	17577-KYZ-711	E23	10
06535-GN5-505	F9	15	14541-GB4-682	E4	5	16211-KYZ-900	E2	9	17578-KPH-700	F21-1	8
			14550-GB0-911	E4	6	1621A-KYZ-900	E2	33	17578-KYZ-710	F21-1	9
(10000)			1455A-KTL-6B0	E4	20	16236-KWV-A00	E10	5	17620-KGH-600	F21	5
11101-KYZ-900	E15	1	14566-086-031	E4	7	16400-KYZ-711	E23	4	17620-KGH-600	F21-1	10
11133-KYZ-900	E15	2	14610-KWB-600	E4	8	16410-KYZ-711	E23	5	17631-KEV-900	F21	6
11201-KYZ-900	E15	3	14615-KFL-851	E4	9	16450-KVB-S51	E23	6	17631-KEV-900	F21-1	11
11215-KYZ-900	E15	4	14670-KYZ-900	E4	10	16472-KPC-D50	E23	7	17631-KYZ-900	F21	7
11216-KYZ-900	E15	5	14675-KYZ-900	E4	11	16700-KYZ-711	F21-1	1	17632-KYZ-900	F21	8
11218-KYZ-900	E15	6	14711-KYZ-900	E3	7	16706-KVB-S51	F21-1	2	1763B-KYZ-900	F21	15
11331-KYZ-900	E6	1	14721-KPH-880	E3	8	16707-KZV-T01	F21-1	3	1763C-KYZ-900	F21	16
11341-KYZ-900	E10	1	14751-KYZ-900	E3	9	16950-KZL-A01	F21	1	17910-KYZ-711	F4	1
11346-KTR-940	E6	2	14771-GB4-680	E3	10	16952-KJ9-752	F21	2	17910-KYZ-901	F4	2
11346-KTR-940	E10	2	14775-KVY-900	E3	11	16958-397-771	F21	3	17950-KYZ-900	F4	3
11360-KYZ-900	E10	3	14781-MA6-000	E3	12	17110-KYZ-710	E2	10	17950-KYZ-901	F4	3
11370-KYZ-900	E6	3	15100-KTM-D20	E14	1	17110-KYZ-900	E2	11	17961-KFM-900	F4	4
11394-KYZ-900	E6	4	15133-KTM-D20	E14	2	17120-KYZ-710	E2	12	17962-KTM-850	F4	5
11395-KPH-901	E10	4	15331-GF6-000	E14	3	1720A-KYZ-710	F25-10	16	18291-GE2-920	F27	1
12100-KYZ-710	E5	1	15332-GF6-000	E14	4	1720A-KYZ-900	F25	21	18293-MCA-A20	F27	2
12100-KYZ-900	E5	1	15341-KPH-900	E16	6	17210-KYZ-900	F25	1	18300-KYZ-710	F27	14
12191-KYZ-900	E5	2	15421-KSP-910	E14	5	17210-KYZ-900	F25-10	1	18300-KYZ-900	F27	14
12200-KYZ-710	E2	1	15431-KPH-900	E7	1	17213-KYZ-900	F25	2	18345-MBT-610	F27	3
12200-KYZ-900	E2	1	15439-KWV-741	E7	2	17213-KYZ-900	F25	3	18350-KYZ-710	F27	4
12204-KYZ-900	E2	2	15651-KVL-N00	E6	5	17213-KYZ-900	F25-10	2	18350-KYZ-900	F27	4
12206-KPL-900	E2	3	1565A-KYZ-900	E6	24	17213-KYZ-900	F25-10	3	18355-KYZ-900	F27	5
12209-GB4-681	E3	1	15761-KYZ-710	E15	7	17214-KYZ-900	F25	4	18421-KBA-901	F27	6
12211-KPH-900	E2	4	15761-KYZ-900	E15	8	17214-KYZ-900	F25	5	18422-KBA-900	F27	7
12251-KYZ-901	E2	5	1576A-KYZ-710	E15	21	17225-KYZ-710	F25-10	4	18600-KYZ-901	F25-20	3
12341-KYZ-900	E2	6	1576A-KYZ-900	E15	20	17225-KYZ-900	F25	6	18620-KYZ-900	F25-20	4
12361-KPH-900	E2	7	15771-KV6-000	F25-20	1	17227-KPK-900	F25	7	18640-KYZ-900	F25-20	5
13000-KYZ-900	E16	1	16010-KYZ-901	E22	1	17234-KCW-871	F25	8	18645-MT4-730	F25-20	6
13011-KYZ-900	E16	2	16012-KYZ-901	E22	2	17234-KCW-871	F25-10	5	18652-KYZ-900	F25-20	7
13021-KYZ-900	E16	2	16013-KPG-901	E22	3	17235-KYZ-900	F25	9	18653-KYZ-900	F25-20	8
13031-KYZ-900	E16	2	16014-KWB-921	E22	4	17235-KYZ-900	F25-10	6	18654-KYZ-900	F25-20	9
13041-KYZ-900	E16	2	16015-KYZ-901	E22	5	17241-KYZ-900	F25	10	18655-KYZ-900	F25-20	10
13051-KYZ-900	E16	2	16016-KPH-901	E22	6	17241-KYZ-900	F25-10	7	1865A-KYZ-900	F25-20	19
13101-KYZ-900	E16	3	16016-KVB-S51	E23	1	17245-KYZ-900	F25	11	1865B-KYZ-900	F25-20	17
13102-KYZ-900	E16	3	16022-KYZ-901	E22	7	17253-KYZ-710	F25-10	8	1865C-KYZ-900	F25-20	18
13103-KYZ-900	E16	3	16028-KYY-901	E22	8	17253-KYZ-900	F25	12	19509-KPH-900	F25-20	11
13104-KYZ-900	E16	3	16037-KPH-901	E22	9	17254-KYZ-710	F25-10	9			
13105-KYZ-900	E16	3	16048-KYZ-901	E22	10	17254-KYZ-900	F25	13	(20000)		
13111-087-001	E16	4	16075-GHB-640	E22	11	17255-329-000	F25	14	22000-KYZ-901	E8	17
13115-GN5-911	E16	5	16075-KPH-901	E22	12	17255-KYZ-710	F25-10	10	22100-KYZ-901	E8	1
14100-KYZ-900	E3	2	16075-KYZ-711	E23	2	17255-KYZ-900	F25	15	22115-KPH-900	E8	2
14321-KYZ-900	E4	1	16100-KYZ-901	E22	13	17256-KYZ-710	F25-10	14	22116-KPH-900	E8	3
14401-KYZ-900	E4	2	16148-141-881	E22	15	17260-KFL-D00	F25-20	2	22121-KPH-901	E8	4
14430-KYZ-900	E3	3	16148-KB1-921	E22	14	17510-KYZ-710	F21-1	4	22201-KYZ-901	E8	5

INDEKS NOMOR PART

Nomor Part	No. Blok	Ref	Nomor Part	No. Blok	Ref	Nomor Part	No. Blok	Ref	Nomor Part	No. Blok	Ref
22208-KYZ-901	E8	6	24421-KPH-900	E19	6	33101-KVN-901	F35-10	1	37214-KYZ-901	F2	9
22321-KE8-000	E8	7	24430-KPH-901	E19	7	33113-KVB-T01	F1	2	37220-KYZ-711	F2	10
22350-KPH-900	E8	8	24435-KYZ-900	E19	8	33115-KBA-830	F1	3	37220-KYZ-901	F2	10
22361-KTM-950	E8	9	24610-KPH-901	E19	9	33120-KYZ-901	F1	4	37224-KYZ-711	F2	11
22401-KYZ-901	E8	10	24630-KPH-901	E19	10	33130-KYZ-901	F1	5	37224-KYZ-901	F2	11
22402-KYZ-901	E8	11	24641-KPH-900	E19	11	33400-KYZ-901	F35-10	11	37305-KE5-008	F2	12
22517-250170000	F14-40	1	24651-KPH-900	E19	12	33405-KYZ-901	F35-10	2	37750-KPH-701	E5	3
22535-KPH-309	E7	3	24652-KPH-900	E19	13	33410-KYZ-901	F35-10	3	37800-KYZ-711	F21-1	12
22600-KYZ-901	E7	27	24701-KYZ-900	F29	1	33450-KYZ-901	F35-10	12	37800-KYZ-901	F21	9
22606-GN5-911	E7	4	28110-KYZ-900	E9	1	33455-KYZ-901	F35-10	4	37801-GA7-700	F21	10
22610-KYZ-901	E7	5	28120-KPH-701	E9	2	33460-KYZ-901	F35-10	5	37802-KTL-740	F21	11
22630-KYZ-901	E7	6	28120-KWB-921	E9	2	33700-KYZ-901	F36-10	13	38110-KTM-851	F38	10
22641-KYZ-901	E7	7	28131-KYZ-901	E9	3	33701-KYZ-901	F36-10	1	38117-KPH-880	F38	11
22642-KPH-901	E7	8	28132-KPH-900	E9	4	33702-KYZ-901	F36-10	2	38300-KPW-861	F2	21
22643-KPH-900	E7	9	28133-KPH-900	E9	5	33705-KW7-900	F36-10	3	38301-GBG-911	F2	13
22644-KPH-901	E7	10	28200-KYZ-900	E20	12	33710-KYZ-901	F36-10	4	38306-KK4-000	F2	14
22660-KYZ-901	E7	11	28211-KYZ-900	E20	1	33714-KL3-620	F38	9	38501-KVB-901	F38	12
22800-KPH-901	E6	25	28221-KYZ-900	E20	2	33741-KEV-950	F34	1	38506-KWW-711	F38	13
22804-KPH-880	E7	12	28251-KYZ-900	E20	3	34901-KVB-T01	F1	6	38770-KYZ-711	F38	14
22810-KPH-900	E6	6	28262-KPH-900	E20	4	34905-KAN-W01	F35-10	6			
22820-KYZ-900	E6	7	28265-KPH-900	E20	5	34905-KSS-C01	F36-10	5			
22825-046-001	E6	8	28271-KYZ-900	E20	6	34908-GA7-701	F2	1	40510-KWB-600	F32	1
22830-KYZ-900	E6	9	28281-KPH-900	E20	7	34908-KVE-900	F2	2	40530-KYZ-903	F32	2
22846-KPH-901	E6	10	28282-KPH-900	E20	8	34908-KW3-003	F35-10	7	40543-KPG-T00	F32	4
22850-KPH-900	E6	11	28300-KYZ-900	F29	2	34908-MB9-871	F2	2	40546-KPG-T00	F32	5
22853-KPH-900	E6	12				34908-SB6-003	F36-10	6	4054A-KYZ-900	F32	13
22860-HB3-001	E6	13				34909-KVR-600	F2	1	41200-KYZ-710	F19-40	2
23010-KYZ-900	E17	31	(30000)			35010-KYZ-710	F39	1	41200-KYZ-901	F19-40	2
23020-KYZ-900	E17	32	30410-KYZ-901	F38	1	35010-KYZ-900	F39	1	41241-KW7-881	F19-40	1
23122-KPH-900	E7	13	30500-KYZ-711	F38	2	35100-KYZ-711	F39	2	42301-KPG-T00	F19-40	3
23123-KPH-900	E7	14	30500-KYZ-901	F38	2	35100-KYZ-901	F39	2	42303-KBA-901	F19-40	4
23124-KPH-900	E7	15	30520-GFM-900	F38	3	35109-KWW-A01	F39	3	42304-KFM-900	F19-40	5
23125-GN5-910	E7	16	30700-KYZ-901	F38	4	35160-KYZ-901	F4	6	42313-KTM-750	F19-40	6
23211-KYZ-900	E17	1	31110-KYZ-711	E11	1	35170-KYZ-901	F4	7	42601-KVL-N11	F19-40	9
23221-KYZ-900	E17	2	31110-KYZ-901	E11	1	35180-KYZ-901	F4	8	42615-KYZ-910	F19-40	7
23415-KPH-901	E17	3	31110-KYZ-902	E11	2	35200-KYZ-901	F4	9	4261A-KYZ-910	F19-40	23
23421-KYZ-900	E17	4	31120-KYZ-711	E11	3	35340-MGS-D31	F5	1	42620-KW7-881	F19-40	8
23431-KYZ-900	E17	5	31120-KYZ-901	E11	3	35350-KWB-920	F29	3	42653-001-004	F19-40	10
23441-KYZ-900	E17	6	31120-KYZ-902	E11	3	35357-KCC-900	F29	4	42711-KTM-850	F19-40	11
23451-KYZ-900	E17	7	31200-KPH-881	E13	1	35751-KPH-900	E19	14	42711-KWB-922	F19-40	11
23461-KYZ-900	E17	8	31201-KPH-881	E13	2	35752-KPH-901	E19	15	42712-KPH-881	F19-40	12
23471-KYZ-900	E17	9	31204-KG8-004	E13	3	35759-KYZ-900	E15	9	43107-MA7-007	F17	3
23481-KYZ-900	E17	10	31205-KPH-881	E13	4	35759-KYZ-900	E15	9	43112-KTM-751	F17	4
23801-KPH-900	E17	11	31206-KPH-881	E13	5	36532-KWW-641	E2	14	43150-KYZ-911	F17	5
23802-GN5-911	E17	12	31207-MBE-009	E13	6	36533-KWW-641	E2	15	43155-KYZ-910	F15	1
23911-KPH-901	E17	13	31500-KWW-A01	F37	1	36535-KTM-D20	E2	16	43156-KYZ-910	F15	2
24211-KPH-900	E19	1	31600-KVB-S51	F38	5	37100-KYZ-711	F2	3	43190-KTM-751	F17	6
24212-KPH-900	E19	2	31600-KYZ-901	F38	6	37100-KYZ-901	F2	3	43215-KGH-902	F17	7
24241-KPH-900	E19	3	32100-KYZ-710	F38	7	37121-ML7-671	F2	4	43310-KYZ-911	F15	3
24301-KPH-900	E19	4	32100-KYZ-900	F38	7	37210-KYZ-711	F2	5	43351-KTM-N31	F19-40	13
24305-KPH-901	E17	14	32410-KYZ-900	E13	7	37210-KYZ-901	F2	5	43351-KTM-N32	F19-40	13
24306-KPH-901	E17	15	32606-GEV-761	F38	8	37211-KYZ-901	F2	6	43351-KYZ-910	F19-40	13
24410-KPH-900	E19	5	32920-MN5-003	F1	1	37212-KYZ-901	F2	7	43352-568-004	F12	3
			33100-KYZ-901	F1	10	37213-KPH-701	F2	8			

INDEKS NOMOR PART

Nomor Part	No. Blok	Ref	Nomor Part	No. Blok	Ref	Nomor Part	No. Blok	Ref	Nomor Part	No. Blok	Ref
77241-KYZ-901	F23	8	88113-KET-900	F4	14	90131-KPH-881	F12	15	90544-KF0-000	E4	17
	(80000)		88120-KVR-602	F4	24	90131-KWB-600	F30	11	90544-KRF-H71	F11	19
80105-KYZ-900	F34	2	88210-KVR-601ZA	F4	15	90145-KM3-751	F5	15	90545-300-000	F5	16
8010A-KYZ-910ZA	F34	4	88220-KVR-601ZA	F4	16	90145-KM3-752	F15	18	90545-300-000	F15	19
80124-KPH-700	F23	9	8901A-KYZ-900	F48	10	90164-KZL-A00	F39	10	90601-KAF-003	F29	8
80124-KPH-700	F34	3	89102-538-000	F48	3	90191-KWB-600	F7	15	90602-KWW-B10	E17	23
81110-KYZ-900	F44-10	12	89103-538-000	F48	4	90206-001-000	E3	14	90603-KPH-900	E7	24
81133-KZL-A00	F44-10	13	89211-KGH-900	F48	5	90231-087-010	E7	18	90605-166-720	E6	17
81218-KYZ-900	F49	1	89212-KGH-900	F48	6	90231-KM7-702	E8	13	90605-166-720	E7	25
81250-KYZ-900	F23	10	89213-KGH-900	F48	7	90301-473-003	E23	11	90605-200-000	E17	24
81253-KPH-900	F23	11	89216-KPH-900	F48	8	90301-KWB-600	F27	9	90605-200-000	E20	11
8125A-KYZ-900	F23	19	89219-KGH-900	F48	9	90302-KBP-900	F32	10	90634-KPG-900	F44-10	17
81312-KPH-900	F10	5		(90000)		90304-KGH-901	F7	16	90651-MA5-672	F5	17
81312-KPH-900	F44-10	14	90004-GHB-670	E2	17	90306-KGH-902	F14-40	12	90666-SDA-A01	F7	19
83510-KYZ-900ZA	F23-10	4	90005-GHB-610	E6	14	90306-KGH-902	F19-40	16	90666-SDA-A01	F44-10	18
83510-KYZ-900ZC	F23-10	4	90012-KWB-600	E3	13	90309-KPH-971	F19-40	17	90677-KAN-T00	F23-10	7
83510-KYZ-900ZE	F23-10	4	90022-MG8-000	E19	16	90314-KVR-600	F4	17	90677-KAN-T00	F35-10	8
83510-KYZ-900ZF	F23-10	4	90031-KPH-900	E15	10	90401-GB2-000	E7	19	90677-KAN-T00	F37	5
83510-KYZ-900ZG	F23-10	4	90031-KYZ-900	E15	11	90403-KPH-900	E8	14	90677-KAN-T00	F44-10	19
83551-376-000	F7	13	90035-166-008	F2	16	90404-KWB-600	E4	14	90678-MN5-000	F25-20	12
83551-GE2-000	F23-10	5	90050-KPH-900	E8	12	90407-259-000	E15	12	90702-KFM-901	E6	18
83551-GE2-000	F30	10	90071-MBO-001	E13	8	90412-187-001	E17	17	90702-KFM-901	E10	8
83551-GE2-000	F34	5	90081-035-000	E4	12	90412-KPH-901	E17	16	90702-KFM-901	E14	6
83551-GE2-000	F39	8	90082-KWW-740	E4	13	90431-GN5-910	E7	20	90741-003-010	E16	7
83551-GE2-000	F44-10	15	90084-KCJ-670	E10	6	90432-086-000	E7	21	90753-051-003	F19-40	19
83642-171-000	F48	2	90084-KCJ-670	E10	6	90432-KPT-A00	E8	15	90753-051-005	F19-40	19
84100-KYZ-900ZA	F23	12	90087-KVL-N00	E10	7	90433-KWB-601	E7	22	91001-KWB-601	E16	8
84100-KYZ-900ZC	F23	12	9008A-413-780	E9	6	90435-HB3-000	E19	17	91001-KWS-901	E16	8
84100-KYZ-900ZD	F23	12	9008A-KFL-850	E7	17	90439-KWZ-900	E11	4	91008-KK6-013	E8	16
84100-KYZ-900ZE	F23	12	90101-GJ6-000	F1	8	90441-286-001	E2	19	91011-KWW-741	E9	7
84601-HA7-670	F10	6	90101-KY6-008	F2	17	90441-KRM-840	E17	18	91053-KWB-601	F19-40	20
871X0-KYZ-710ZAL	F50	2	90102-KGH-900	F5	13	90441-ME9-000	E2	18	91053-KWW-A81	F19-40	21
871X0-KYZ-710ZAR	F50	1	90102-KWW-640	F7	14	90442-147-000	F4	18	91054-KWB-601	F19-40	21
871X0-KYZ-710ZBL	F50	2	90105-KGH-901	F14-40	11	90443-107-000	E2	20	91054-KWW-641	F19-40	21
871X0-KYZ-710ZBR	F50	1	90105-KGH-901	F19-40	14	90443-844-000	E6	15	91054-KWW-642	F19-40	21
871X0-KYZ-710ZCL	F50	2	90105-KPH-900	F23	13	90443-MB0-000	E5	4	91101-GB2-001	E7	26
871X0-KYZ-710ZCR	F50	1	90107-KGH-600	F23-10	6	90452-413-000	E17	20	91105-KTM-970	E14	7
871X0-KYZ-710ZDR	F50	1	90107-KTL-740	F44-10	16	90452-KGH-901	E17	19	91105-KYZ-901	E3	15
871X0-KYZ-900ZAL	F50	2	90108-KTL-740	F44-10	16	90452-KYZ-900	E20	9	91111-KW7-900	E19	18
871X0-KYZ-900ZAR	F50	1	90108-223-000	F31	6	90454-KPH-900	E20	10	91204-KPH-901	E17	25
871X0-KYZ-900ZBL	F50	2	90108-KTM-780	F36-10	8	90455-GB2-000	E7	23	91204-MC7-003	E6	19
871X0-KYZ-900ZBR	F50	1	90109-MZ5-008	F2	18	90461-115-001	E17	22	91208-KPH-901	E15	13
871X0-KYZ-900ZCL	F50	2	90111-187-000	F32	9	90461-GB4-771	E17	21	91212-422-007	F15	20
871X0-KYZ-900ZCR	F50	1	90113-KTA-920	F27	8	90463-ML7-000	E4	15	91251-KPH-881	F19-40	22
871X0-KYZ-900ZDL	F50	2	90113-KYJ-710	F27	8	90475-KWB-600	E4	16	91251-KPH-901	F14-40	14
871X0-KYZ-900ZDR	F50	1	90114-KGH-900	F5	14	90485-040-001	E6	16	91251-KWB-601	F14-40	15
87505-KYZ-900	F49	2	90116-KV3-702	F11	18	90501-KPH-880	F7	17	91256-KK3-840	F2	19
87506-KPH-880	F49	3	90116-KVB-900	F25	16	90502-KPH-900	F23	14	91301-GGL-J01	E23	12
87509-KWW-A40	F49	4	90116-KVB-900	F25-10	11	90503-KBP-900	F10	7	91301-PH8-005	E2	21
87513-KPH-880ZB	F49	5	90116-KVB-900	F37	4	90504-KW7-901	F19-40	18	91303-001-010	E6	20
87560-KPH-880ZB	F49	6	90116-KWW-662	F11	18	90505-KPH-880	F7	18	91303-377-001	E10	9
87586-KTM-780	F49	7	90118-KY1-000	F21-1	13	90521-028-000	F29	7	91304-KPG-T00	E2	22
88110-KVR-601	F4	23	90127-MFL-000	F15	17	90544-283-000	F11	19	91304-KPH-700	E2	23
			90128-KFM-900	F19-40	15						

INDEKS NOMOR PART

Nomor Part	No. Blok	Ref	Nomor Part	No. Blok	Ref	Nomor Part	No. Blok	Ref	Nomor Part	No. Blok	Ref
91307-KRM-840	E6	21	94031-10000	F32	12	95701-08018-01	F30	15			
91309-425-003	E13	9	94050-0600	F5	20	95701-08020-00	F30	16			
91320-MB0-000	E13	10	94050-0600	F21-1	14	95701-08025-00	F4	19			
91356-GMO-003	F11	20	94050-0600	F37	7	95701-08025-00	F30	17			
91356-KWV-000	E10	10	94050-08000	F27	10	95701-08040-01	F23	17			
91356-KWV-662	F11	20	94050-10001	F30	12	95701-08045-00	F27	13			
91372-KPH-900	E2	24	94050-10080	F39	12	95701-08045-00	F39	13			
91509-GE2-760	F7	20	94050-12001	E11	5	95801-10030-00	F33	7			
91509-GE2-760	F23-10	8	94101-06000	F30	13	95801-10045-00	F9	13			
91509-GE2-760	F34	6	94101-10000	F33	6	95801-10110-08	F39	14			
91509-GE2-760	F35-10	9	94103-0570	F4	22	96001-06012-00	F15	27			
91509-GE2-760	F37	6	94103-08000	F27	11	96001-06016-00	E11	6			
91509-GE2-760	F44-10	20	94201-16150	F30	14	96001-06016-00	F9	14			
91540-KZL-931	F36-10	9	94201-20121	F15	24	96001-06016-00	F10	8			
92101-06010	E17	26	94201-30300	F31	8	96001-06016-00	F25-20	15			
92101-06020-0A	F29	9	94301-10120	E5	5	96001-06016-00	F44-10	22			
92101-06020-4J	F38	16	94301-10120	E15	15	96001-06018-00	E23	15			
92101-08025-0A	F29	10	94303-03050	E16	9	96001-06018-00	F25-20	16			
92800-12000	E15	14	94305-20103	F15	25	96001-06020-00	E2	29			
92900-08028-0E	E2	25	94514-15000	F29	11	96001-06022-00	E2	30			
93301-05012-0J	E14	8	94540-06018	E14	9	96001-06022-00	E11	7			
93404-06012-00	F34	7	95002-02071	F21	12	96001-06025-00	E10	11			
93500-05010-0G	F4	19	95002-02071	F25-20	13	96001-06025-00	F10	9			
93500-05012-0G	F4	20	95002-02079	E22	24	96001-06028-00	E10	12			
93500-05025-0G	F4	21	95002-02080	F21	13	96001-06030-00	F23	18			
93500-05025-0G	F25	17	95002-41300-08	F25	19	96001-06035-00	E10	13			
93600-04012-1G	F5	18	95002-80000	E15	16	96001-06040-00	E6	23			
93600-04045-1G	F15	21	95002-80000	F25-10	13	96001-06050-00	E2	31			
93891-04016-07	F7	21	95002-80001	F25	20	96001-06060-01	E15	19			
93891-05012-07	F39	11	95014-71102	F31	9	96001-06090-00	E2	32			
93892-04010-18	E22	21	95014-72102	F31	10	96100-62030-01	E17	30			
93892-04018-08	E22	22	95015-54000	F15	26	96220-30085	E19	19			
93892-05010-18	E22	23	95018-44250	F25-10	15	96220-40238	E14	7			
93892-05012-18	E23	13	95701-06008-00	F25-20	14	96600-06016-00	E19	20			
93893-04012-1	F5	19	95701-06012-00	E2	26	98067-86871	E2	13			
93893-04012-17	F15	22	95701-06012-00	F21	14	98067-86881	E2	13			
93901-24320	F36-10	10	95701-06012-00	F21-1	15	98200-41000	F37	8			
93901-34310	F1	9	95701-06012-00	F23	16	98200-41000	F38	20			
93903-25210	F36-10	11	95701-06012-00	F38	17	98200-41500	F37	9			
93903-25310	F2	20	95701-06014-0	E2	27	98200-41500	F38	21			
93903-25310	F7	22	95701-06014-0	E15	17	99001-10120	F48	5			
93903-25310	F34	8	95701-06014-0	E17	27	99001-14170	F48	6			
93903-25310	F35-10	10	95701-06014-0	F38	18	99002-13500	F48	7			
93903-25310	F44-10	21	95701-06016-00	E15	18	99008-01600	F48	9			
93903-25510	F25	18	95701-06016-00	F38	19	99101-KWP-0900	E22	25			
93903-25510	F25-10	12	95701-06018-01	E4	18	99103-KPH-0350	E22	26			
93903-34310	F36-10	12	95701-06020-00	F38	16						
94001-06000-0S	F32	11	95701-06022-01	F5	21						
94001-06070-0S	F23	15	95701-06025-00	E2	28						
94002-08000-0S	F15	23	95701-06025-00	E13	11	HB6001	E17	28			
94002-10000-0S	F31	7	95701-06028-01	E23	14	HB6201	E17	29			
94002-10000-0S	F33	5	95701-06035-00	E14	10	HB6301RS	F19-40	20			
94030-08000	E6	22	95701-08016-00	F27	12	HB62012RS	F14-40	13			



INDEKS NAMA PART

Nama Part	No. Blok	Ref	Nama Part	No. Blok	Ref	Nama Part	No. Blok	Ref
(A)								
ADJUSTER R. CHAIN ASSY	F32	13	BOLT, CLUTCH ADJUSTING	E6	10	BOLT, FLANGE, 6X50	E2	31
ADJUSTER, CHAIN	F32	4	BOLT, COWL SETTING	F36-10	8	BOLT, FLANGE, 6X60	E15	19
AIR CLEANER SET	F25	21	BOLT, CYLINDER STUD, 8X203	E15	10	BOLT, FLANGE, 6X8	F25-20	14
AIR CLEANER SET	F25-10	16	BOLT, DRAIN PLUG, 12MM	E15	14	BOLT, FLANGE, 6X90	E2	32
ARM ASSY EX VALVE ROCKER	E3	17	BOLT, FLANGE, 10X110	F39	14	BOLT, FLANGE, 8X16	F27	12
ARM ASSY IN VALVE ROCKER	E3	16	BOLT, FLANGE, 10X30	F33	7	BOLT, FLANGE, 8X18	F30	15
ARM ASSY., KICK STARTER	F29	2	BOLT, FLANGE, 10X45	F9	13	BOLT, FLANGE, 8X20	F30	16
ARM COMP., CAM CHAIN TENSIONER	E4	3	BOLT, FLANGE, 10X48	F7	14	BOLT, FLANGE, 8X25	F30	17
ARM COMP., EX. VALVE ROCKER	E3	4	BOLT, FLANGE, 6MM	F25-10	11	BOLT, FLANGE, 8X25	E4	19
ARM COMP., GEARSHIFT	E19	10	BOLT, FLANGE, 6MM	F32	9	BOLT, FLANGE, 8X40	F23	17
ARM COMP., VALVE ROCKER	E3	3	BOLT, FLANGE, 6MM	F37	4	BOLT, FLANGE, 8X45	F27	13
AXLE, FR. WHEEL	F14-40	2	BOLT, FLANGE, 6MM	F25	16	BOLT, FLANGE, 8X45	F39	13
AXLE, RR. WHEEL	F19-40	3	BOLT, FLANGE, 6X10	F5	13	BOLT, FR. FORK	F11	11
(B)			BOLT, FLANGE, 6X12	F21-1	15	BOLT, HANDLE LEVER PIVOT	F5	14
BAG, OWNERS MANUAL	F48	2	BOLT, FLANGE, 6X12	F23	16	BOLT, HEX., 5X12	E14	8
BAG, TOOL, 160MM	F48	9	BOLT, FLANGE, 6X12	F38	17	BOLT, HEX., 6X10	E17	26
BALL SET, STEEL, #6X23	F9	1	BOLT, FLANGE, 6X12	E2	26	BOLT, HEX., 6X20	F29	9
BALL SET, STEEL, #6X29	F9	2	BOLT, FLANGE, 6X12	E6	14	BOLT, HEX., 6X20	F38	16
BAND	F23	9	BOLT, FLANGE, 6X12	F15	27	BOLT, HEX., 8X25	F29	10
BAND A, AIR CLEANER CONNECTING TUBE	F25	14	BOLT, FLANGE, 6X14	F21	14	BOLT, OIL, 10X22	F5	15
BAND(ECU)	F34	3	BOLT, FLANGE, 6X14	F38	18	BOLT, OIL, 10X22	F15	18
BAND, AIR CLEANER CONNECTING TUBE	F25-10	14	BOLT, FLANGE, 6X14	E2	27	BOLT, PIN	F12	6
BAND, AIR CLEANER CONNECTING TUBE (44)	F25-10	15	BOLT, FLANGE, 6X14	E15	17	BOLT, SEALING, 14MM	E4	12
BAR COMP., SIDE STAND	F31	5	BOLT, FLANGE, 6X14	E17	27	BOLT, SEAT HINGE	F23	13
BAR COMP., STEP	F30	1	BOLT, FLANGE, 6X16	F9	14	BOLT, SETTING	E13	4
BAR, L. PILLION STEP	F30	6	BOLT, FLANGE, 6X16	F25-20	15	BOLT, SOCKET, 5X8	F39	3
BAR, R. PILLION STEP	F30	5	BOLT, FLANGE, 6X16	F38	19	BOLT, SOCKET, 6MM	E9	6
BATTERY(GTZ4V) (GS)	F37	1	BOLT, FLANGE, 6X16	F44-10	22	BOLT, SOCKET, 6X16	E19	20
BEARING, NEEDLE, 21X27X18(NT)	E9	7	BOLT, FLANGE, 6X16	E11	6	BOLT, SOCKET, 8MM	F11	18
BEARING, RADIAL BALL, 16003	E8	16	BOLT, FLANGE, 6X16	E15	18	BOLT, SOCKET, 8MM (SW)	F11	18
BEARING, RADIAL BALL, 6001	E17	28	BOLT, FLANGE, 6X16	F10	8	BOLT, SPECIAL FLANGE, 5X8	E7	17
BEARING, RADIAL BALL, 6201	E17	29	BOLT, FLANGE, 6X18	F25-20	16	BOLT, SPECIAL FLANGE, 6X20	E8	12
BEARING, RADIAL BALL, 6201UU(SK)	F14-40	13	BOLT, FLANGE, 6X18	E4	18	BOLT, STUD, 8X19.5	F19-40	15
BEARING, RADIAL BALL, 6203	E17	30	BOLT, FLANGE, 6X18	E23	15	BOLT, STUD, 8X196	E15	11
BEARING, RADIAL BALL, 6203U	F19-40	21	BOLT, FLANGE, 6X18	F21-1	13	BOLT, STUD, 8X28	E2	25
BEARING, RADIAL BALL, 6203U(NK)	F19-40	21	BOLT, FLANGE, 6X20	F38	16	BOLT, SWINGARM PIVOT	F32	6
BEARING, RADIAL BALL, 6203U(NT)	F19-40	21	BOLT, FLANGE, 6X20	E2	29	BOLT, TORX, 8X25	F12	15
BEARING, RADIAL BALL, 6203U(SK)	F19-40	21	BOLT, FLANGE, 6X22	E2	30	BOLT, WASHER, 8X22	E4	13
BEARING, RADIAL BALL, 63/22(NK)	E16	8	BOLT, FLANGE, 6X22	E11	7	BOLT-WASHER, 6X12	F34	7
BEARING, RADIAL BALL, 63/22(NT)	E16	8	BOLT, FLANGE, 6X22	F5	21	BOOT B	F17	13
BEARING, RADIAL BALL, 6301U(NT)	F19-40	20	BOLT, FLANGE, 6X25	E2	28	BOOT B	F12	8
BEARING, RADIAL BALL, 6301U(SK)	F19-40	20	BOLT, FLANGE, 6X25	E10	11	BOOT COMP.	F5	5
BEARING, ROCKER ARM SHAFT	E3	15	BOLT, FLANGE, 6X25	E13	11	BOOT COMP.	F15	5
BODY ASSY., THROTTLE(GQY1A A)	E23	4	BOLT, FLANGE, 6X25	F10	9	BOOT, PIN BUSH	F17	12
BODY COMP., FRAME	F39	6	BOLT, FLANGE, 6X25	F15	17	BOOT, PIN BUSH (NI)	F12	7
BODY SET	E23	5	BOLT, FLANGE, 6X25	E2	17	BOX ASSY BATTERY SET	F37	10
BOLT, ADJUSTING	F1	8	BOLT, FLANGE, 6X28	E10	12	BOX ASSY., BATTERY	F37	3
BOLT, BRAKE DISK, 8X24	F14-40	11	BOLT, FLANGE, 6X28	E23	14	BOX ASSY., SPEEDOMETER GEAR	F14-40	7
BOLT, BRAKE DISK, 8X24	F19-40	14	BOLT, FLANGE, 6X30	F23	18	BOX COMP., LUGGAGE	F23	10
BOLT, CAM CHAIN GUIDE ROLLER	E4	11	BOLT, FLANGE, 6X35	E14	10	BOX, LUGGAGE ASSY.,	F23	19
			BOLT, FLANGE, 6X35	E10	13	BRACKET SUB ASSY., FR.	F12	14
			BOLT, FLANGE, 6X40	E6	23	BRACKET SUB ASSY., RR.	F17	6

INDEKS NAMA PART

Nama Part	No. Blok	Ref	Nama Part	No. Blok	Ref	Nama Part	No. Blok	Ref
BRACKET, FR. NUMBER PLATE	F44-10	12	CASE SUB ASSY., AIR CLEANER	F25	6	COLLAR B, HANDLE SETTING	F7	18
BRUSH SET, TERMINAL	E13	2	CASE SUB ASSY., AIR CLEANER	F25-10	4	COLLAR, 6.2X20	F23	14
BULB(12V 5W)	F36-10	6	CASE, DRIVE CHAIN	F32	1	COLLAR, CAM CHAIN TENSIONER	E4	4
BULB, HEADLIGHT(12V 25/25W)	F1	6	CASE, L. FR. BOTTOM	F11	17	COLLAR, CLUTCH OUTER	E8	3
BULB, WEDGE BASE (ST)	F35-10	7	CASE, R. FR. BOTTOM	F11	7	COLLAR, FR. AXLE DISTANCE	F14-40	4
BULB, WEDGE BASE(T10)(12V 1.7W) (ST)	F2	2	CENTER, CLUTCH	E8	4	COLLAR, FR. FENDER	F36-10	7
BULB, WEDGE BASE(T10)(12V 1.7W) (TS)	F2	2	CHAIN, CAM(88L)	E4	2	COLLAR, FR. FENDER	F44-10	14
BULB, WEDGE BASE(T10)(12V 3.4W) (NS)	F2	1	CHAIN, DRIVE(420AD-108RB)(FS)	F32	2	COLLAR, FR. FENDER	F10	5
BULB, WEDGE BASE(T10)(12V 3.4W) (TS)	F2	1	CHAMBER SET, FLOAT	E22	5	COLLAR, FR. WHEEL SIDE	F14-40	3
BULB, WINKER(12V 10W)	F36-10	5	CHECKER	E23	10	COLLAR, HORN SETTING (HL)	F38	11
BULB, WINKER(12V 10W)(ST)	F35-10	6	CIRCLIP	F5	17	COLLAR, KICK RETAINER	E20	5
BUSH A, RUBBER	F33	3	CIRCLIP	F15	15	COLLAR, KICK SPRING	E20	8
BUSH, 15MM	E17	3	CIRCLIP, 17MM (OC)	E17	23	COLLAR, LOCK PLATE	E17	13
BUSH, GUIDE	F11	6	CIRCLIP, 7MM	E6	17	COLLAR, MAIN SIDE COVER	F10	7
BUSH, RUBBER (SW)	F33	2	CIRCLIP, 7MM	E7	25	COLLAR, MUFFLER MOUNTING	F27	7
BUSH, RUBBER (SW)	F33	3	CIRCLIP, EXTERNAL, 15MM	F29	11	COLLAR, PUMP COVER	F21-1	8
BUSH, RUBBER UPPER	F33	2	CIRCLIP, INTERNAL, 45MM	E7	23	COLLAR, R. RR. WHEEL SIDE	F19-40	6
			CLAMP	F2	4	COLLAR, RR. AXLE DISTANCE	F19-40	8
(C)			CLAMP, CORD	F1	1	COLLAR, RR. WHEEL SIDE	F19-40	5
C.D.I. UNIT	F38	1	CLAMP, MASTER CYLINDER OIL	F15	10	COLLAR, RUBBER BUSH (SW)	F33	4
CABLE ASSY., SPEEDOMETER	F2	15	CLAMP, TUBE(D13)	F25	19	COLLAR, RUBBER BUSH UPPER	F33	4
CABLE COMP., CHOKE	F4	3	CLAMP, TUBE(D19)	F25-20	11	COLLAR, STARTER REDUCTION	E9	5
CABLE COMP., THROTTLE	F4	1	CLAMPER A, OIL TEMP SENSOR CORD	E6	2	CONNECTOR, MASTER CYLINDER	F15	4
CABLE COMP., THROTTLE	F4	2	CLAMPER A, OIL TEMP SENSOR CORD	E10	2	CONTACT ASSY., CHANGE SWITCH	E15	9
CABLE, SEAT LOCK	F23	8	CLAMPER B, BRAKE HOSE	F5	4	CORD COMP., OXYGEN SENSOR	E2	15
CABLE, STARTER MOTOR	E13	7	CLAMPER COMP., BRAKE HOSE	F9	3	COTTER, VALVE	E3	12
CALIPER SUB ASSY., R. FR. (NI)	F12	13	CLAMPER, OVER FLOW	E10	5	COUNTERSHAFT	E17	2
CALIPER SUB ASSY., RR.	F17	5	CLAMPER, RR. BRAKE HOSE	F15	1	COVER ASSY., BATTERY	F37	2
CAMSHAFT COMP.	E3	2	CLAMPER, RR. BRAKE HOSE	F15	2	COVER COMP., L. RR.	E10	3
CAP A, HANDLE RR. COVER RUBBER	F7	9	CLIP, BAND	F36-10	9	COVER COMP., R. CRANKCASE	E6	1
CAP ASSY., NOISE SUPPRESSOR	F38	4	CLIP, BATTERY COVER	F44-10	17	COVER, FR. TOP	F44-10	5
CAP B, HANDLE RR. COVER RUBBER	F7	8	CLIP, FUEL HOSE	F25-20	12	COVER, L. MAIN PIPE SIDE	F44-10	4
CAP, 30MM	E10	7	CLIP, HEADLIGHT	F1	7	COVER, R. MAIN PIPE SIDE	F44-10	3
CAP, A.C. GENERATOR	E10	6	CLIP, OIL DRAIN TUBE	F25-20	1	COVER SUB ASSY., AIR CLEANER	F25-10	6
CAP, BLEEDER	F17	9	CLIP, PISTON PIN, 13MM	E16	5	COVER SUB ASSY., AIR CLEANER	F25	9
CAP, BLEEDER	F12	4	CLIP, SNAP FITTING(PO)	F44-10	18	COVER, COMBINATION SWITCH	F44-10	13
CAP, BULB	F2	7	CLIP, SNAP FITTING(PO)	F7	19	COVER, FR. BODY	F23-10	1
CAP, BULB	F2	9	CLIP, SWITCH COVER	F29	8	COVER, FR. HANDLE	F7	6
CAP, CABLE SEALING	E22	14	CLIP, TUBE(B7)	E22	24	COVER, FR. HANDLE	F7	10
CAP, CHANGE SWITCH CONTACT	E19	14	CLIP, TUBE(B7)	F21	12	COVER, FR. LOWER	F44-10	11
CAP, CHOKE DUST	E22	15	CLIP, TUBE(B7)	F25-20	13	COVER, FUEL PUMP	F21-1	9
CAP, DUMMY(4P)(RED)	F38	8	CLIP, TUBE(B8)	F21	13	COVER, HEADLIGHT	F7	11
CAP, FUEL FILLER	F21-1	10	CLIP, TUBE(B8)	F21	13	COVER, L. BODY	F23-10	3
CAP, FUEL FILLER	F21	5	CLIP, TUBE(C12)	F25	20	COVER, L. CRANKCASE	E10	1
CAP, LOCK NUT	F4	14	CLIP, TUBE(C12)	F25-10	13	COVER, L. CYLINDER HEAD SIDE	E2	6
CAP, MASTER CYLINDER	F5	2	CLIP, TUBE(C12)	E15	16	COVER, L. PIVOT	F44-10	2
CAP, MASTER CYLINDER	F15	9	CLIP, VALVE GUIDE	E2	3	COVER, L. PIVOT ASSY	F44-10	24
CAP, SWINGARM END	F32	5	CLUTCH ASSY	E8	17	COVER, MAIN PIPE LOWER	F44-10	8
CARBURETOR ASSY.(PB7UH A)	E22	13	CLUTCH ASSY., ONE WAY (EX)	E9	2	COVER, MAIN PIPE UPPER	F44-10	7
CASE ASSY.	F2	10	CLUTCH ASSY., ONE WAY (MU)	E9	2	COVER, MUFFLER	F27	5
CASE COMP., L. FR. BOTTOM (SW)	F11	17	COCK ASSY., FUEL AUTO	F21	1	COVER, OIL FILTER	E7	1
CASE COMP., R. FR. BOTTOM(SW)	F11	7	COIL ASSY., IGNITION	F38	2	COVER, R. BODY	F23-10	2
			COLLAR A, HANDLE SETTING	F7	17			

INDEKS NAMA PART

Nama Part	No. Blok	Ref	Nama Part	No. Blok	Ref	Nama Part	No. Blok	Ref
COVER, R. PIVOT	F44-10	1	FENDER ASSY, RR.	F34	4	GROMMET, AIR CLEANER CASE	F39	8
COVER, R. PIVOT ASSY	F44-10	23	FENDER B, FR .	F10	4	GROMMET, AIR CLEANER CASE	F44-10	15
COVER, RR. HANDLE	F7	7	FILTER COMP., AIR	F25-20	2	GROMMET, SIDE COVER	F7	13
COVER, TAIL	F23-10	4	FILTER SET	F21-1	3	GUARD, OXYGEN SENSOR	E2	16
COVER, TAIL UNDER	F34	2	FLANGE ASSY., FINAL DRIVE	F19-40	23	GUIDE, CLUTCH OUTER	E8	2
COVER, TAPPET ADJUSTING HOLE	E2	7	FLANGE SUB ASSY., DRIVEN	F19-40	7	GUIDE, SPEEDOMETER CABLE	F10	2
CRANKCASE COMP., L.	E15	3	FLOAT SET	E22	3	GUIDE, VALVE (O.S.)	E2	2
CRANKCASE COMP., R.	E15	1	FLYWHEEL COMP.(DS)	E11	2			
CRANKSHAFT COMP.	E16	1	FLYWHEEL COMP.(MB)	E11	1	(H)		
CUP COMP., OIL	F15	7	FORK ASSY., L. FR.	F11	16	HARNESS, WIRE	F38	7
CUSHION ASSY., RR (SW).	F33	1	FORK ASSY., L. FR. (SW)	F11	16	HEAD COMP., CYLINDER	E2	1
CUSHION ASSY., RR.	F33	1	FORK ASSY., R. FR.	F11	1	HEAD, CAM CHAIN TENSIONER		
CYLINDER COMP.	E5	1	FORK ASSY., R. FR.(SW)	F11	1	PUSH ROD	E4	7
CYLINDER SET, MASTER	F5	11	FORK, L. GEARSHIFT	E19	2	HEADLIGHT UNIT	F1	4
CYLINDER SUB ASSY., FR. BRAKE			FORK, R. GEARSHIFT	E19	1	HINGE, SEAT	F23	3
MASTER (NI)	F5	6	FUEL UNIT	F21-1	12	HOLDER, BRUSH	E13	5
CYLINDER SUB ASSY., RR. MASTER	F15	6	FUEL UNIT	F21	9	HOLDER, DRUM STOPPER	E19	6
			FUSE, MINI(10A)	F37	8	HOLDER, JOINT	F25	15
(D)			FUSE, MINI(10A)	F38	20	HOLDER, L. PILLION STEP	F30	9
DAMPER SET, WHEEL	F19-40	1	FUSE, MINI(15A)	F37	9	HOLDER, MASTER CYLINDER	F5	8
DIAPHRAGM	F5	9	FUSE, MINI(15A)	F38	21	HOLDER, NEEDLE JET	E22	18
DIAPHRAGM	F15	13				HOLDER, PIVOT	F30	2
DISK COMP., CLUTCH FRICTION	E8	6	(G)			HOLDER, R. PILLION STEP	F30	8
DISK, CLUTCH FRICTION	E8	5	GASKET SET	E22	1	HOLDER, WINKER RELAY	F2	8
DISK, FR. BRAKE (SS)	F14-40	10	GASKET, AIR FEED PIPE	F25-20	6	HOOK, MAIN STAND SPRING	F31	3
DISK, FR. BRAKE (YT)	F14-40	10	GASKET, CARBURETOR INSULATOR	E2	8	HORN COMP.(HIGH)	F38	10
DISK, RR. BRAKE	F19-40	13	GASKET, CYLINDER	E5	2	HOSE COMP., FR. BRAKE	F5	3
DISK, RR. BRAKE (SS)	F19-40	13	GASKET, CYLINDER HEAD	E2	5	HOSE COMP., FUEL FEED	E23	9
DISK, RR. BRAKE (YT)	F19-40	13	GASKET, EX. PIPE	F27	1	HOSE COMP., MASTER CYLINDER	F15	8
DOWEL PIN, 10X12	E5	5	GASKET, FLOAT CHAMBER	E22	17	HOSE COMP., RR. BRAKE	F15	3
DOWEL PIN, 10X12	E15	15	GASKET, L. CRANKCASE COVER	E10	4	HOUSING, UNDER THROTTLE	F4	13
DOWEL PIN, 3X5	E16	9	GASKET, OIL FILTER COVER (NC)	E7	2	HOUSING, UPPER THROTTLE	F4	12
DOWEL PIN, 8X12	E6	18	GASKET, R. CRANKCASE COVER	E6	4			
DOWEL PIN, 8X12	E10	8	GAUGE, OIL LEVEL	E6	5	(I)		
DOWEL PIN, 8X12	E14	6	GAUGE, OIL LEVEL ASSY	E6	24	INDUCTION CASE SUB ASSY.,		
DRIVER, SCREW(NO.2 + -)	F48	3	GEAR, COUNTERSHAFT FIRST(35T)	E17	4	AIR CLEANER	F25	11
DRUM, GEARSHIFT	E19	4	GEAR, COUNTERSHAFT FOURTH(24T)	E17	10	INJECTOR ASSY., FUEL	E23	6
DUCT, AIR CLEANER	F25	10	GEAR, COUNTERSHAFT SECOND(31T)	E17	6	INNER COMP., ONE-WAY CLUTCH	E7	6
DUCT, AIR CLEANER	F25-10	7	GEAR, COUNTERSHAFT THIRD(23T)	E17	8	INSULATOR ASSY, CARB	E2	33
DUST SEAL	F21-1	6	GEAR, MAINSHAFT FOURTH(26T)	E17	9	INSULATOR, CARBURETOR	E2	9
DUST SEAL, 21X37X7 (AR)	F14-40	14	GEAR, MAINSHAFT SECOND(20T)	E17	5			
DUST SEAL, 27X40X4.5	F19-40	22	GEAR, MAINSHAFT THIRD(20T)	E17	7	(J)		
DUST SEAL, 42X54X7 (AR)	F14-40	15	GEAR, OIL PUMP DRIVE(19T)	E16	6	JET, MAIN, #90	E22	25
DUST SEAL, STEERING HEAD	F9	9	GEAR, OIL PUMP DRIVEN(30T)	E14	2	JET, OIL, 1.0MM	E15	2
			GEAR, SPEEDOMETER(19T)	F14-40	8	JET, SLOW, #35	E22	26
(E)			GEAR, STARTER DRIVEN(57T)	E9	1	JOINT A, CONNECTING TUBE	F25-10	9
ELEMENT COMP., AIR CLEANER	F25-10	1	GEAR, STARTER REDUCTION (17T/55T)	E9	3	JOINT B, CONNECTING TUBE	F25-10	10
ELEMENT COMP., AIR CLEANER	F25	1	GRIP	F48	4	JOINT COMP., INJECTOR	E23	8
E-RING, 6MM	E14	9	GRIP COMP., THROTTLE	F4	10	JOINT, BRAKE ROD	F15	16
			GRIP, L. HANDLE	F4	11	JOINT, INDUCTION CASE	F25	13
(F)			GROMMET, AIR CLEANER CASE	F23-10	5			
FENDER A, FR.	F10	3	GROMMET, AIR CLEANER CASE	F30	10			
			GROMMET, AIR CLEANER CASE	F34	5			

INDEKS NAMA PART

Nama Part	No. Blok	Ref	Nama Part	No. Blok	Ref	Nama Part	No. Blok	Ref
						(K)		
KEY SET	F39	1	NUT, FLANGE, 6MM	F37	7	OUTER ASSY., PRIMARY CLUTCH	E7	11
KEY, WOODRUFF, 4MM	E16	7	NUT, FLANGE, 6MM	F5	20	OUTER COMP., CLUTCH(67T)	E8	1
KICK STARTER ASSY	E20	12	NUT, FLANGE, 8MM	F27	9			
			NUT, FLANGE, 8MM	F27	10	(P)		
			NUT, HEX., 10MM	F31	7	PACKING, BASE	F21	10
			NUT, HEX., 10MM	F32	12	PACKING, DRAIN COCK, 12.5X20	E15	12
			NUT, HEX., 10MM	F33	5	PACKING, FUEL FILLER CAP	F21-1	11
(L)			NUT, HEX., 6MM	F23	15	PACKING, FUEL FILLER CAP	F21	6
LABEL, AIR CLEANER ELEMENT NOTICE	F49	4	NUT, HEX., 6MM	F32	11	PAD SET, FR.	F12	2
LABEL, CARGO LIMIT(10KG)	F49	1	NUT, HEX., 8MM	E6	22	PAD SET, RR.	F17	1
LABEL, ENGINE STARTER	F49	5	NUT, HEX., 8MM	F15	23	PEDAL COMP., BRAKE	F29	5
LABEL, FUEL CAUTION	F49	7	NUT, LOCK	F4	17	PEDAL, GEAR CHANGE	F29	1
LABEL, TIRE & DRIVE CHAIN	F49	2	NUT, LOCK, 14MM	E8	13	PGM-FI UNIT	F38	14
LENS	F2	6	NUT, LOCK, 14MM	E7	18	PIN (FC)	E7	16
LENS, L. WINKER	F36-10	2	NUT, SPECIAL, 6MM	F32	10	PIN D, JOINT	F15	26
LENS, R. WINKER	F36-10	1	NUT, STEERING STEM LOCK	F9	6	PIN, GUIDE ROLLER	E4	9
LEVER ASSY, CLUTCH	E6	25	NUT, TAPPET ADJUSTING	E3	14	PIN, HANGER	F12	10
LEVER COMP., CLUTCH	E6	6	NUT, U, 10MM	F7	16	PIN, HANGER	F17	7
LEVER, CHOKE	F4	4	NUT, U, 12MM	F14-40	12	PIN, PILLION STEP	F30	11
LEVER, R. STEERING HANDLE	F5	12	NUT, U, 12MM	F19-40	16	PIN, PISTON	E16	4
LIGHT ASSY REAR COMB	F36-10	13	NUT, U, 6MM	E23	11	PIN, SHIFT RETURN SPRING	E19	13
LIGHT ASSY., HEAD	F1	10	NUT, U, 8MM (FJ)	F19-40	17	PIN, SPLIT, 1.6X15	F30	14
LIGHT UNIT, RR. COMBINATION	F36-10	4	NUT-WASHER, 6MM	E13	8	PIN, SPLIT, 2.0X12	F15	24
LOCK COMP., SEAT	F23	6				PIN, SPLIT, 3.0X30	F31	8
LOUVER, L.	F44-10	10	(O)			PIN, SPRING, 2X10	F15	25
LOUVER, R.	F44-10	9	OIL SEAL, 11.6X24X10 (AR)	E15	13	PINION, KICK STARTER(27T)	E20	1
			OIL SEAL, 16X28X7	E6	19	PIPE COMP., AIR FEED	F25-20	5
			OIL SEAL, 17X30X5	E17	25	PIPE COMP., FR. FORK	F11	3
			OIL SEAL, 26X37X6 (AR)	F19-40	19	PIPE COMP., FR. FORK(SW)	F11	3
			OIL SEAL, 26X37X6 (NO)	F19-40	19	PIPE COMP., IN	E2	10
			O-RING	E22	12	PIPE COMP., IN	E2	11
			O-RING	E13	10	PIPE COMP., STEERING HANDLE	F7	1
			O-RING	E23	2	PIPE, CP	F1	2
			O-RING (SW)	F11	20	PIPE, SEAT	F11	14
			O-RING(P7)	F21-1	2	PIPE, SEAT(SW)	F11	14
			O-RING, 1.3X4.3	E22	11	PISTON	F12	12
			O-RING, 10X1.5	F2	19	PISTON	F17	3
			O-RING, 13.8X2.5	E10	9	PISTON	E16	3
			O-RING, 14.8X2.4	F15	20	PISTON SET, MASTER CYLINDER	F15	11
			O-RING, 15.8X2.85	F11	20	PISTON(0.25)	E16	3
			O-RING, 18X3	E6	21	PISTON(0.50)	E16	3
			O-RING, 24.4X3.1(AR)	E13	9	PISTON(0.75)	E16	3
			O-RING, 28X2.4	E2	22	PISTON(1.00)	E16	3
			O-RING, 29X2.4	E2	23	PIVOT, SHIFT DRUM STOPPER ARM	E19	16
			O-RING, 30MM	E10	10	PLATE	E2	12
			O-RING, 40.5X3	F19-40	10	PLATE ASSY PRIM DRIVE	E7	27
			O-RING, 6.3X2.2	E23	12	PLATE COMP., BRAKE	E6	11
			O-RING, 74.5X2.5 (NO)	E2	21	PLATE COMP., CLUTCH CAM	E6	7
			O-RING, 8MM	E6	20	PLATE COMP., CLUTCH LIFTER	E6	9
			O-RING, 9.0X1.3	F21	3	PLATE COMP., GEARSHIFT DRUM	E19	5
			O-RING, FUEL PUMP	F21-1	7	PLATE COMP., PRIMARY DRIVE	E7	5
			O-RING, TAPPET ADJUSTING HOLE CAP	E2	24	PLATE SET, VALVE	E22	9
			(M)					
MAINSHAFT(14T)	E17	1						
MARK, BATTERY CAUTION	F49	3						
MARK, DRIVE CAUTION	F49	6						
MIRROR ASSY., L. BACK *NH1*	F4	24						
MIRROR ASSY., R. BACK *NH1*	F4	23						
MIRROR COMP., L.*NH1*	F4	16						
MIRROR COMP., R.*NH1*	F4	15						
MOTOR ASSY., STARTER	E13	1						
			(N)					
MUFFLER ASSY	F27	14						
MUFFLER ASSY	F27	15						
MUFFLER COMP., EX.	F27	4						
NEEDLE SET, JET	E22	2						
NUT, ADJUST	F1	3						
NUT, CAP, 8MM	E2	20						
NUT, CLIP, 4MM	F7	12						
NUT, CLIP, 5MM	F35-10	8						
NUT, CLIP, 5MM	F37	5						
NUT, CLIP, 5MM	F23-10	7						
NUT, CLIP, 5MM	F44-10	19						
NUT, FENDER SETTING	F10	6						
NUT, FLANGE, 10MM	F30	12						
NUT, FLANGE, 10MM	F39	12						
NUT, FLANGE, 12MM	E11	5						
NUT, FLANGE, 6MM	F21-1	14						

INDEKS NAMA PART

Nama Part	No. Blok	Ref	Nama Part	No. Blok	Ref	Nama Part	No. Blok	Ref
PLATE, BEARING HOLDER	E17	18	RING, OIL SEAL STOPPER	F11	13	SCREW, PAN, 5X12	F4	20
PLATE, CLUTCH	E8	7	RING, OIL SEAL STOPPER(SW)	F11	13	SCREW, PAN, 5X25	F4	21
PLATE, CLUTCH LIFTER	E8	9	RING, PISTON(SW)	F11	9	SCREW, PAN, 5X25	F25	17
PLATE, CLUTCH PRESSURE	E8	8	RING, SEAL	E23	7	SCREW, PAN, 6X12	F27	8
PLATE, CLUTCH SIDE	E7	10	RING, STOPPER	F12	5	SCREW, SIDE STAND PIVOT	F31	6
PLATE, DIAPHRAGM	F5	10	RING, STOPPER	F17	11	SCREW, TAPPET ADJUSTING	E3	13
PLATE, DIAPHRAGM	F15	14	RING, STOPPER (SW)	F11	12	SCREW, TAPPING, 3X14	F2	17
PLATE, DRUM LOCK	E17	15	ROD COMP., PUSH	F15	12	SCREW, TAPPING, 4X12	F1	9
PLATE, FIXING	E17	12	ROD COMP., TENSIONER PUSH	E4	6	SCREW, TAPPING, 4X12	F36-10	10
PLATE, OIL STOPPER	E15	6	ROLLER COMP., CAM CHAIN GUIDE	E4	8	SCREW, TAPPING, 4X12	F36-10	12
PLATE, PILLION STEP SIDE	F30	7	ROLLER COMP., CAM CHAIN GUIDE	E4	10	SCREW, TAPPING, 4X14	F2	18
PLATE, STOPPER	E2	4	ROLLER, 3X8.5	E19	19	SCREW, TAPPING, 5X12	F36-10	11
PLIERS, 135	F48	7	ROLLER, 4X10.8	E19	18	SCREW, TAPPING, 5X16	F2	20
PLUG, BEARING PUSH	E15	4	ROLLER, 4X23.8	E14	7	SCREW, TAPPING, 5X16	F34	8
PLUG, PIN	F17	14	ROLLER, 5X8	E7	26	SCREW, TAPPING, 5X16	F35-10	10
PLUG, SPARK(CPR6EA-9)(NG)	E2	13	ROTOR, OIL PUMP INNER	E14	3	SCREW, TAPPING, 5X16	F44-10	21
PLUG, SPARK(U20EPR9)(DS)	E2	13	ROTOR, OIL PUMP OUTER	E14	4	SCREW, TAPPING, 5X16	F7	22
PROTECTOR	F5	7	RUBBER A, HANDLE WEIGHT	F7	3	SCREW, TAPPING, 5X25	F25	18
PROTECTOR COMP., R. COVER	E6	3	RUBBER A, TAILLIGHT MOUNTING	F36-10	3	SCREW, TAPPING, 5X25	F25-10	12
PUMP ASSY., FUEL	F21-1	1	RUBBER B, SEAT SETTING	F23	4	SCREW, U-LOCK FLAT, 6X12	F39	10
PUMP ASSY., OIL	E14	1	RUBBER C, SEAT SETTING	F23	5	SCREW-WASHER, 3X22	F2	12
PUSH ROD ASSY TENSIONER	E4	20	RUBBER, CLUTCH DAMPER	E7	12	SCREW-WASHER, 4X10	E22	21
			RUBBER, LUGGAGE BOX MOUNTING	F23	11	SCREW-WASHER, 4X12	F5	19
(R)			RUBBER, MUFFLER MOUNTING	F27	6	SCREW-WASHER, 4X12	F15	22
RACE STEERING KIT	F9	15	RUBBER, PILLION STEP	F30	4	SCREW-WASHER, 4X16	F7	21
RACE, STEERING BOTTOM BALL	F9	5	RUBBER, PROTECTOR MOUNTING	F27	3	SCREW-WASHER, 4X18	E22	22
RACE, STEERING BOTTOM CONE	F9	8	RUBBER, PROTECTOR PACKING	F27	2	SCREW-WASHER, 5X10	E22	23
RACE, STEERING TOP BALL	F9	4	RUBBER, SEAL	F23	1	SCREW-WASHER, 5X12	F39	11
RACE, STEERING TOP CONE	F9	7	RUBBER, STAND STOPPER	F31	4	SCREW-WASHER, 5X12	E23	13
RAIL, RR. GRAB	F23	12	RUBBER, STEP	F30	3	SCREW-WASHER, SPECIAL, 4X10	F2	16
RATCHET, STARTER DRIVE(10T)	E20	2	RUBBER, TAILLIGHT BRACKET	F38	9	SEAL SET, FR. FORK	F11	15
RECTIFIER COMP., REGULATOR	F38	5				SEAL SET, FR. FORK(SW)	F11	15
RECTIFIER COMP., REGULATOR	F38	6	(S)			SEAL SET, PISTON	F12	1
REFLECTOR, REFLEX	F34	1	SCREEN SET, FUEL STRAINER	F21	2	SEAL SET, PISTON	F17	2
RELAY ASSY WINKER	F2	21	SCREEN, OIL FILTER	E14	5	SEAL, AIR CLEANER CASE	F25	4
RELAY COMP., STARTER	F38	12	SCREW SET	E22	6	SEAL, AIR CLEANER CASE	F25	5
RELAY COMP., WINKER (MB)	F2	13	SCREW SET	E22	8	SEAL, AIR CLEANER COVER	F25	2
RETAINER	F17	4	SCREW SET	E23	1	SEAL, AIR CLEANER COVER	F25	3
RETAINER COMP., BALL	E6	13	SCREW, 6X12	F23-10	6	SEAL, AIR CLEANER COVER	F25-10	2
RETAINER, FUEL PUMP	F21-1	5	SCREW, BLEEDER	F17	8	SEAL, AIR CLEANER COVER	F25-10	3
RETAINER, FUEL UNIT	F21	11	SCREW, BLEEDER (NI)	F12	3	SEAL, DUST	F11	8
RETAINER, KICK SPRING	E20	4	SCREW, COWL SETTING(A)	F44-10	16	SEAL, DUST(SW)	F11	8
RETAINER, SPRING (FC)	E7	14	SCREW, FLAT, 4X12	F5	18	SEAL, VALVE STEM (NO)	E3	1
RETAINER, VALVE SPRING	E3	10	SCREW, FLAT, 4X45	F15	21	SEAT ASSY., DOUBLE	F23	2
RING	E13	6	SCREW, OVAL, 6X45	F7	15	SEAT B, SPRING(SW)	F11	10
RING SET, PISTON(0.25)	E16	2	SCREW, PAN, 5X10	F4	19	SEAT, VALVE SPRING	E3	11
RING SET, PISTON(0.50)	E16	2	SCREW, PAN, 5X11.5	F23-10	8	SENSOR ASSY., OIL THERMO	E5	3
RING SET, PISTON(0.75)	E16	2	SCREW, PAN, 5X11.5	F34	6	SENSOR, OXYGEN	E2	14
RING SET, PISTON(1.00)	E16	2	SCREW, PAN, 5X11.5	F35-10	9	SET RING, 20MM	E17	24
RING SET, PISTON(STD.)	E16	2	SCREW, PAN, 5X11.5	F37	6	SET RING, 20MM	E20	11
RING, BACK UP(SW)	F11	5	SCREW, PAN, 5X11.5	F44-10	20	SET RING, 25MM	E7	24
RING, HANDLE WEIGHT SNAP	F7	4	SCREW, PAN, 5X11.5	F7	20	SET TOOL & BAG OWNERS	F48	10

INDEKS NAMA PART

Nama Part	No. Blok	Ref	Nama Part	No. Blok	Ref	Nama Part	No. Blok	Ref
SHAFT ASSY, COUNTER	E17	32	STATOR COMP.(DS)	E11	3	TUBE ASSY BREATHER	E15	21
SHAFT ASSY, MAIN	E17	31	STATOR COMP.(MB)	E11	3	TUBE ASSY., FUEL 4.5X770	F21	15
SHAFT, EX. ROCKER ARM	E3	6	STATOR COMP.(MB)	E11	3	TUBE ASSY., PB COCK 3.5X730	F21	16
SHAFT, GEARSHIFT FORK	E19	3	STAY AIR CLEANER ASSY	F39	15	TUBE B,	F25-20	8
SHAFT, IN. ROCKER ARM	E3	5	STAY COMP., FR. BRAKE	F10	1	TUBE B, AI ASSY	F25-20	18
SHAFT, MAIN STAND	F31	2	STAY, AIR CLEANER	F39	7	TUBE C,	F25-20	9
SHAFT, REDUCTION GEAR	E9	4	STAY, AIR SUCTION VALVE	F25-20	4	TUBE PB ASV ASSY	F25-20	19
SLEEVE, RR. WHEEL	F19-40	4	STAY, COUPLER	F38	15	TUBE, AIR CLEANER CONNECTING	F25	12
SLIDER, CHAIN	F32	7	STAY, LOWER COVER	F44-10	6	TUBE, AIR CLEANER CONNECTING	F25-10	8
SOCKET COMP.	F2	11	STAY, WIRE	E23	3	TUBE, AIR CLEANER DRAIN	F25	8
SOCKET COMP., HEADLIGHT	F1	5	STEM SUB ASSY., STEERING	F9	11	TUBE, AIR CLEANER DRAIN	F25-10	5
SOCKET COMP., L. FR. WINKER	F35-10	4	STEMP COMP., STEERING ASSY,	F9	16	TUBE, AIR VENT	E22	20
SOCKET COMP., R. FR. WINKER	F35-10	2	STOPPER COMP., GEARSHIFT DRUM	E19	7	TUBE, BREATHER	E15	7
SPACER, IGNITION COIL	F38	3	STOPPER, CABLE	F4	5	TUBE, BREATHER	E15	8
SPANNER, 10X12	F48	5	STRIPE RED BLACK L	F50	2	TUBE, FUEL,	F21	7
SPANNER, 14X17	F48	6	STRIPE RED BLACK R	F50	1	TUBE, OVERFLOW	E22	19
SPEEDOMETER ASSY.	F2	3	STRIPE SILVER BLUE L	F50	2	TUBE, PB	F25-20	10
SPEEDOMETER COMP.	F2	5	STRIPE SILVER BLUE L	F50	2	TUBE, PB COCK(3.5X730)	F21	8
SPINDLE COMP., GEARSHIFT	E19	9	STRIPE SILVER BLUE R	F50	1	TUBE, TIRE (SR)	F19-40	12
SPINDLE, KICK STARTER(10T)	E20	3	STRIPE SILVER BLUE R	F50	1	TUBE, TIRE(70/90-17)	F14-40	1
SPRING A, MAIN STAND	F31	9	STRIPE SILVER GRAY L	F50	2	TUBE, VINYL, 11X15X35	F25	7
SPRING A, SIDE STAND	F31	10	STRIPE SILVER GRAY R	F50	1			
SPRING, BEARING PUSH	E15	5	STRIPE VIOLET BLACK L	F50	2	(V)		
SPRING, BRAKE	E6	12	STRIPE VIOLET BLACK R	F50	1	VALVE ASSY., AIR SUCTION	F25-20	3
SPRING, BRAKE PEDAL	F29	6	STRIPE WHITE GREEN L	F50	2	VALVE COMP., FLOAT	E22	16
SPRING, CAM CHAIN TENSIONER	E4	5	STRIPE WHITE GREEN R	F50	1	VALVE SET, AIR CUT	E22	10
SPRING, CAM PLATE SIDE	E6	8	STRIPE WHITE RED L	F50	2	VALVE SET, THROTTLE	E22	7
SPRING, CARBON BRUSH	E13	3	STRIPE WHITE RED R	F50	1	VALVE, EX.	E3	8
SPRING, CHANGE FRICTION	E17	14	SUB GEAR(20T)	E7	13	VALVE, IN .	E3	7
SPRING, CHANGE SWITCH CONTACT	E19	15	SUSPENSION, STARTER RELAY(HL)	F38	13			
SPRING, CLUTCH	E8	10	SUSPENSION, WINKER RELAY (MB)	F2	14	(W)		
SPRING, DRAG	E8	11	SWINGARM COMP., RR.	F32	8	WASHER B, LOCK	E7	21
SPRING, FR. FORK	F11	2	SWITCH ASSY., COMBINATION&LOCK	F39	2	WASHER, 12X24X2.3	E11	4
SPRING, FRICTION STARTER PINION	E20	6	SWITCH ASSY., FR. STOP	F5	1	WASHER, 14.2X26X3	E8	15
SPRING, GEARSHIFT ARM	E19	11	SWITCH ASSY., RR. STOP	F29	3	WASHER, 17X22	F29	7
SPRING, GEARSHIFT RETURN	E19	12	SWITCH UNIT, DIMMER	F4	7	WASHER, 17X23X1.5(FC)	E7	22
SPRING, KICK RETURN	E20	7	SWITCH UNIT, HORN	F4	8	WASHER, 25X20.2X1	E20	10
SPRING, ONE WAY RETAINER	E7	4	SWITCH UNIT, STARTER	F4	6	WASHER, 30X45X0.8	E7	19
SPRING, PAD	F12	9	SWITCH UNIT, WINKER	F4	9	WASHER, 6.1MM	E19	17
SPRING, PAD	F17	10				WASHER, 8.5X26X2.3	E4	14
SPRING, PRIMARY CLUTCH	E7	7	(T)			WASHER, 8MM	E4	16
SPRING, REBOUND	F11	4	TANK COMP., FUEL	F21-1	4	WASHER, 8MM	E6	16
SPRING, REBOUND(SW)	F11	4	TANK COMP., FUEL	F21	4	WASHER, CLUTCH SIDE	E7	8
SPRING, SEAT LOCK	F23	7	THREAD COMP., STEERING HEAD TOP	F9	12	WASHER, LOCK	E7	20
SPRING, SHIFT DRUM STOPPER	E19	8	TIRE, FR (IR).	F14-40	6	WASHER, OIL BOLT	F5	16
SPRING, SIDE FRICTION	E7	9	TIRE, FR (SR).	F14-40	6	WASHER, OIL BOLT	F15	19
SPRING, STOP SWITCH	F29	4	TIRE, RR. (IR)	F19-40	11	WASHER, PLAIN, 10MM	F33	6
SPRING, SUB GEAR	E7	15	TIRE, RR. (SR)	F19-40	11	WASHER, PLAIN, 5MM	F4	22
SPRING, VALVE	E3	9	TOP SET	E22	4	WASHER, PLAIN, 6MM	F30	13
SPROCKET COMP., FINAL DRIVEN	F19-40	2	TUBE	F35-10	1	WASHER, PLAIN, 8MM	F27	11
SPROCKET, CAM(32T)	E4	1	TUBE A,	F25-20	7	WASHER, RR. AXLE	F19-40	18
SPROCKET, DRIVE(14T)	E17	11	TUBE A, AI ASSY	F25-20	17	WASHER, SEALING, 10MM	E5	4
STAND COMP., MAIN	F31	1	TUBE ASSY BREATHER	E15	20	WASHER, SEALING, 14MM	E4	17

INDEKS NAMA PART

Nama Part	No. Blok	Ref	Nama Part	No. Blok	Ref	Nama Part	No. Blok	Ref
WASHER, SEALING, 6.5MM	E4	15						
WASHER, SEALING, 8MM	E2	18						
WASHER, SEALING, 8MM	E2	19						
WASHER, SPECIAL, 12MM	E17	19						
WASHER, SPECIAL, 12X23	E17	16						
WASHER, SPECIAL, 8MM	F11	19						
WASHER, SPECIAL, 8MM (SW)	F11	19						
WASHER, SPEEDOMETER GEAR	F14-40	9						
WASHER, SPLINE, 17MM	E17	22						
WASHER, SPLINE, 20X1.2	E17	21						
WASHER, STEERING STEM NUT	F9	10						
WASHER, THRUST,	E20	9						
WASHER, THRUST, 15MM	E17	17						
WASHER, THRUST, 17MM	E8	14						
WASHER, THRUST, 20MM	E17	20						
WASHER, THRUST, 8MM	E6	15						
WASHER, WAVE	F4	18						
WASHER, WAVE	F12	11						
WEIGHT A, STEERING HANDLE	F7	2						
WEIGHT B ASSY., STEERING HANDLE	F7	23						
WEIGHT B, STEERING HANDLE	F7	5						
WEIGHT SET, PRIMARY CLUTCH	E7	3						
WHEEL RR.	F19-40	9						
WHEEL SUB ASSY., FR	F14-40	5						
WINKER ASSY L. FR	F35-10	12						
WINKER ASSY R. FR	F35-10	11						
WINKER COMP., L. FR.	F35-10	5						
WINKER COMP., R. FR.	F35-10	3						
WIRE, HELMET SETTING	F48	1						
WRENCH, SPARK PLUG	F48	8						

PT Astra Honda Motor
TECHNICAL SERVICE DIVISION

Dipublikasikan oleh :
Honda Motor Co., Ltd.
Dicetak di Indonesia

ID.CBU.10000.2011.08.11